

# STAR

# ラッピングマシン

## 部 品 表

製品コード	K49473
型 式	SWM0830
部品供給型式	SWM0830-02

- ・ 部品ご注文の際は、必ず部品供給型式をご連絡下さい。
- ・ 補用部品の一部には、まとめ・セット販売のみの部品があります。

---

株式会社IHIスター

# 部 品 表

## 部品のご注文について

1. 部品のご注文の際は、下記項目をご連絡ください。

- ① 製品名
- ② 部品供給型式（型式）
- ③ 部品名称
- ④ 部品番号
- ⑤ 個数

※部品供給型式は部品表表紙および本体に貼付のネームプレートに表示しています。

2. 個数欄の□・◇は、以下のことを表しております。

□…シムなど、組み込まれている個数が製品個々により異なる部品。

◇…アッセイ品に含まれる部品で単品では供給しない部品。

3. 見出し番号が  になっているものは、通常部品と違い、納期が長くかかりますので、その都度ご相談させていただきます。

4. 補用部品の一部には、まとめ・セット販売のみの部品があります。ご注文の際はご確認ください。また部品表上、分解されていない部品はセット販売のみの対応とさせていただきます。

※部品は改良等により予告なく形状・材質を変更することがあります。

## 補修部品の供給年限について

補修部品は当社純正部品をお買い求めください。市販類似品をお使いになりますと、機械の不調や性能に影響する場合があります。

この製品の補修用部品の供給年限（期間）は、製造打ち切り後9年です。ただし、供給年限内であっても、特殊部品については納期などをご相談させていただく場合もあります。

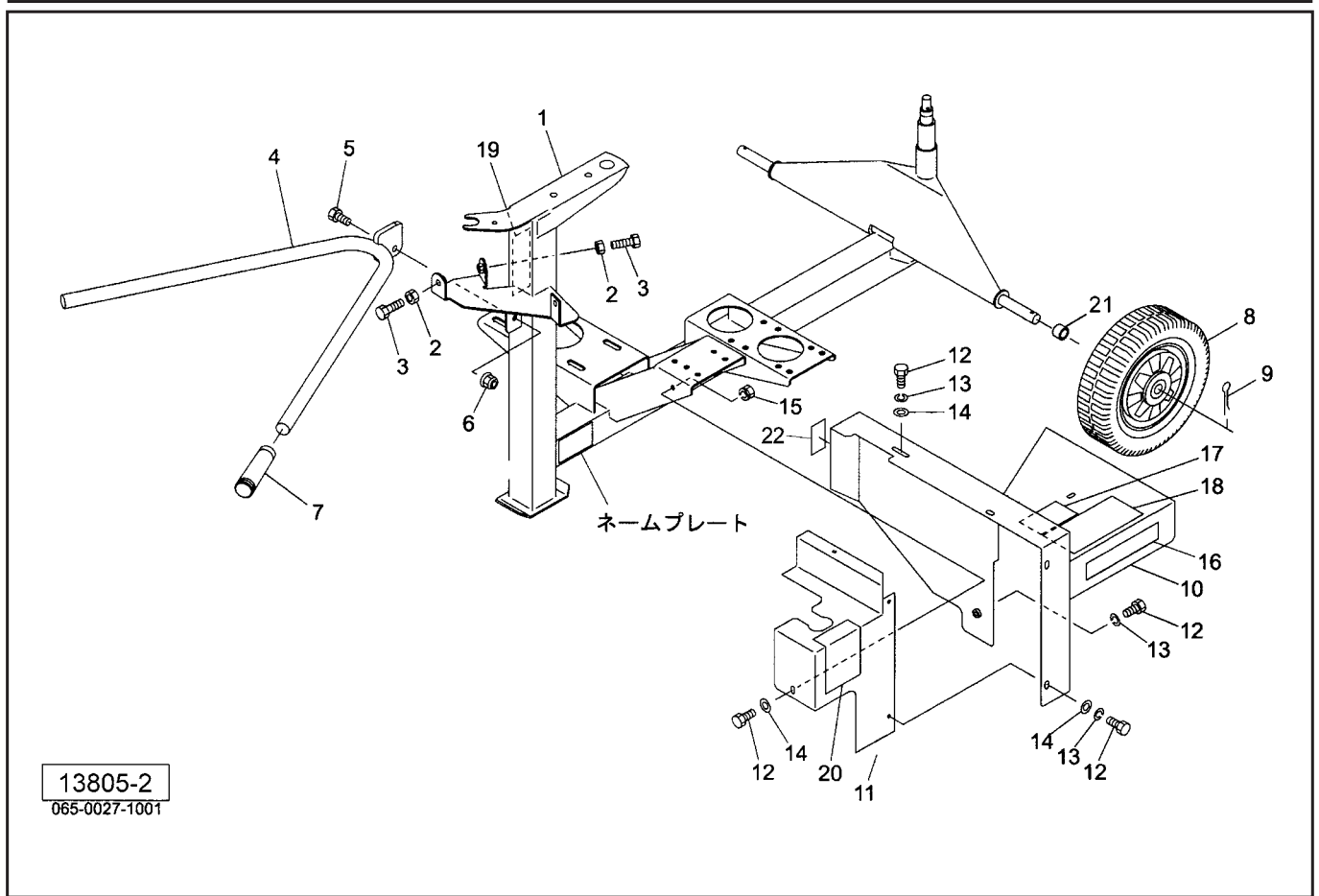
補修部品の供給は原則的には上記の供給年限で終了しますが、供給年限経過後であっても、部品供給のご要請があった場合は納期および価格についてご相談させていただきます。

## 保証について

機械の改造は故障の原因となりますので、行わないでください。

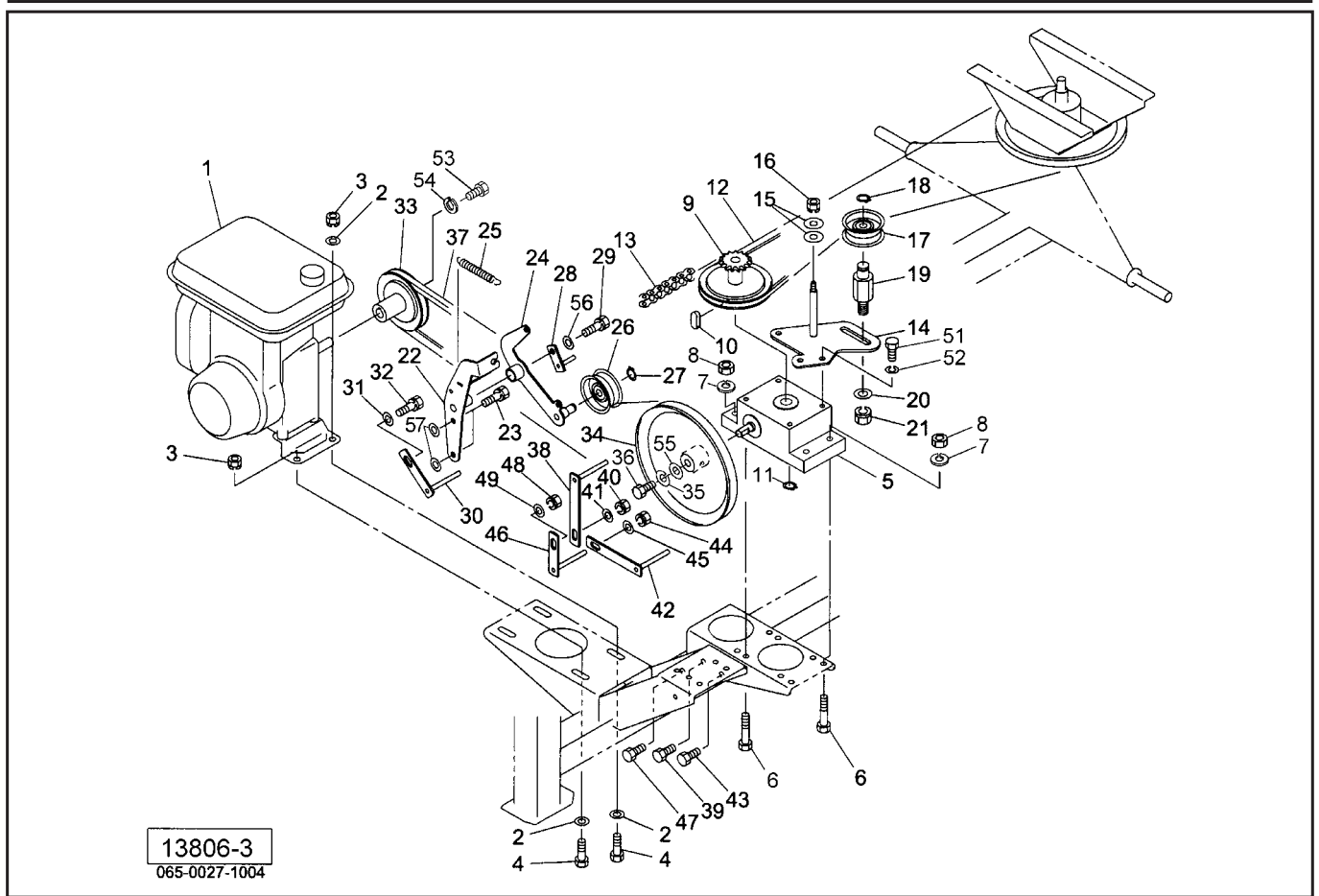
改造した場合や取扱説明書に述べられた正しい使用目的と異なる場合は、保証の対象外になりますのでご注意ください。

# SWM0830 ラッピングマシン フレーム・カバー



見出番号	部品番号	部品名称	個数	備考
1	7020390004	フレームCP	1	
2	NSZ08	コガタナット 8 2シュ M8	2	
3	BSZ08035	コガタボルト 7 M8×35	2	
4	1297700004	ハンドルCP	1	
5	BSZ08025	コガタボルト 7 M8×25	1	
6	NNF08	フランジナイロンナット M8	1	
7	1297730000	グリップ; φ22.2	2	
8	7005080000	タイヤ; φ224×44.5	2	
9	PC040025	ワリピン 4×25	2	
10	1298770003	カバーCP	1	
11	7020410003	カバーCP	1	
12	BZ06016	ボルト 8.8 M6×16	6	
13	WS06	バネザガネ 2ゴウ M6	5	
14	WRA06	ヒラザガネ M6	5	
15	NP06	スプリングナット M6	1	
16	1339770000	STARマークラベル; 31.5	1	
17	1065110000	ラベル: ケイコク 97	1	
18	1064190000	ラベル; 警告 38	1	
19	1064670000	ラベル: ケイコク 53	1	
20	1385920000	ラベル; フィルムマキツケ	1	
21	700520000M	カラー; 16.2×20	2	
22	1065710000	ラベル; ケイコク 157	1	

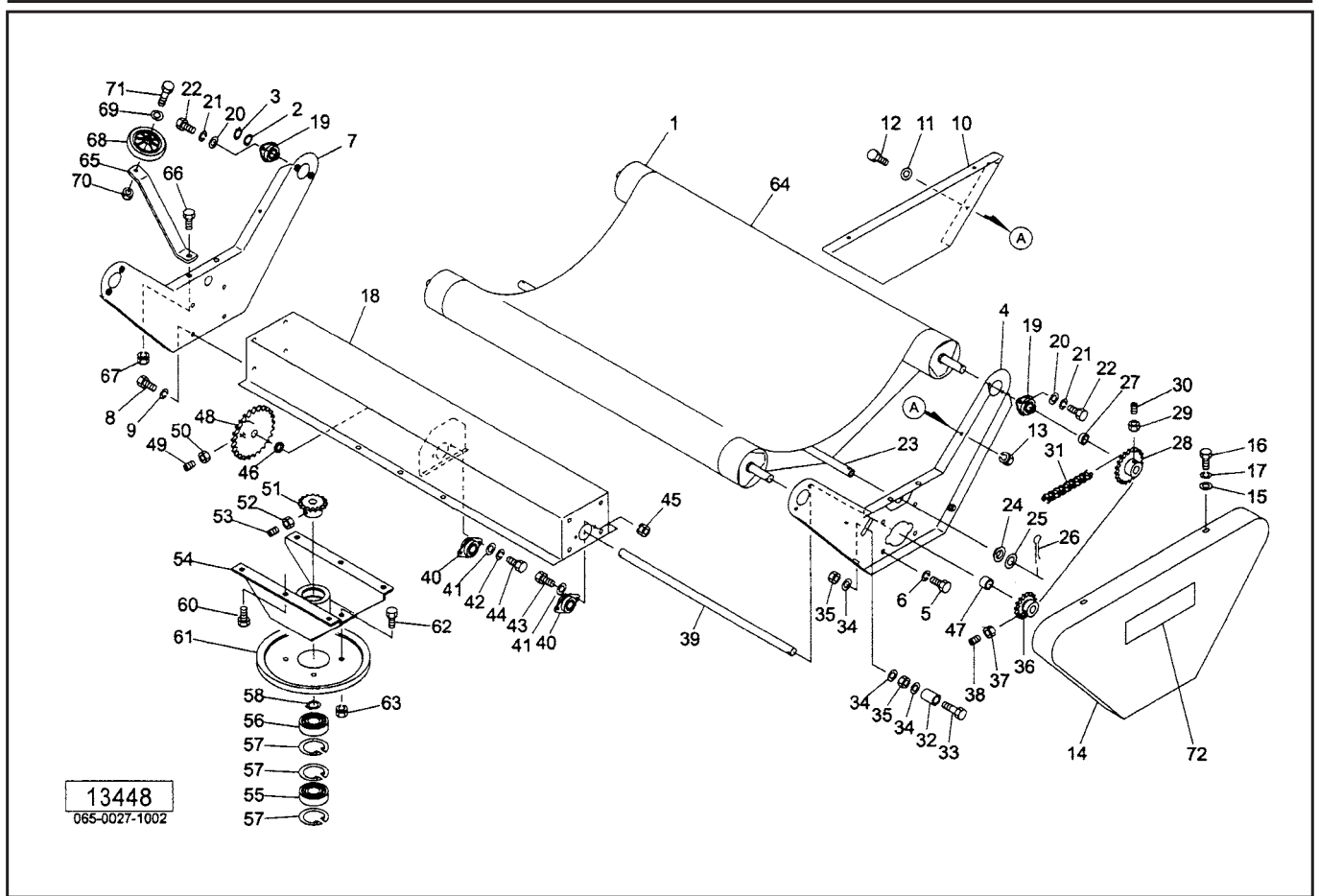
# SWM0830 ラッピングマシン クドウ



見出番号	部品番号	部品名称	個数	備考
1	1438050200	エンジン；EH092D	1	
2	080414100M	ワッシャ；8	6	
3	NSP08	コガタスプリングナット 4 M8	4	
4	BSZ08025	コガタボルト 7 M8×25	4	
5	7001400000	ウォームゲンソクキ；WPWKO40-25-B	1	
6	BSZ08030	コガタボルト 7 M8×3	4	
7	WSA08	バネザガネ 3ゴウ M8	4	
8	NSZ08	コガタナット 8 2シュ M8	4	
9	700144000M	Vプーリ・スプロケットCP；4.5" -14T	1	
10	KFC05050300	ハイコウキー リョウマル 5×5×30	1	
11	DC016	Cガタトメワ ジク 16	1	
12	VA057	Vベルト A-57	1	
13	LA35059	ローラチェーン 35×59L	1	
14	700151000M	ブラケットCP	1	
15	028833200M	ワッシャ；6	2	
16	NP06	スプリングナット M6	1	
17	000034100M	鉄板製テンションプーリ	1	
18	DC012	Cガタトメワ ジク 12	1	
19	700629000M	シャフト	1	
20	044098500M	ワッシャ；10	1	
21	NP10	スプリングナット M10	1	
22	129848000M	テンションベースCP	1	
23	BSPZ08020	コガタSWツキボルト 7 M8×20	2	
24	129851000M	テンションアームCP	1	
25	077412000M	スプリング；H	1	



# SWM0830 ラッピングマシン ターンテーブル

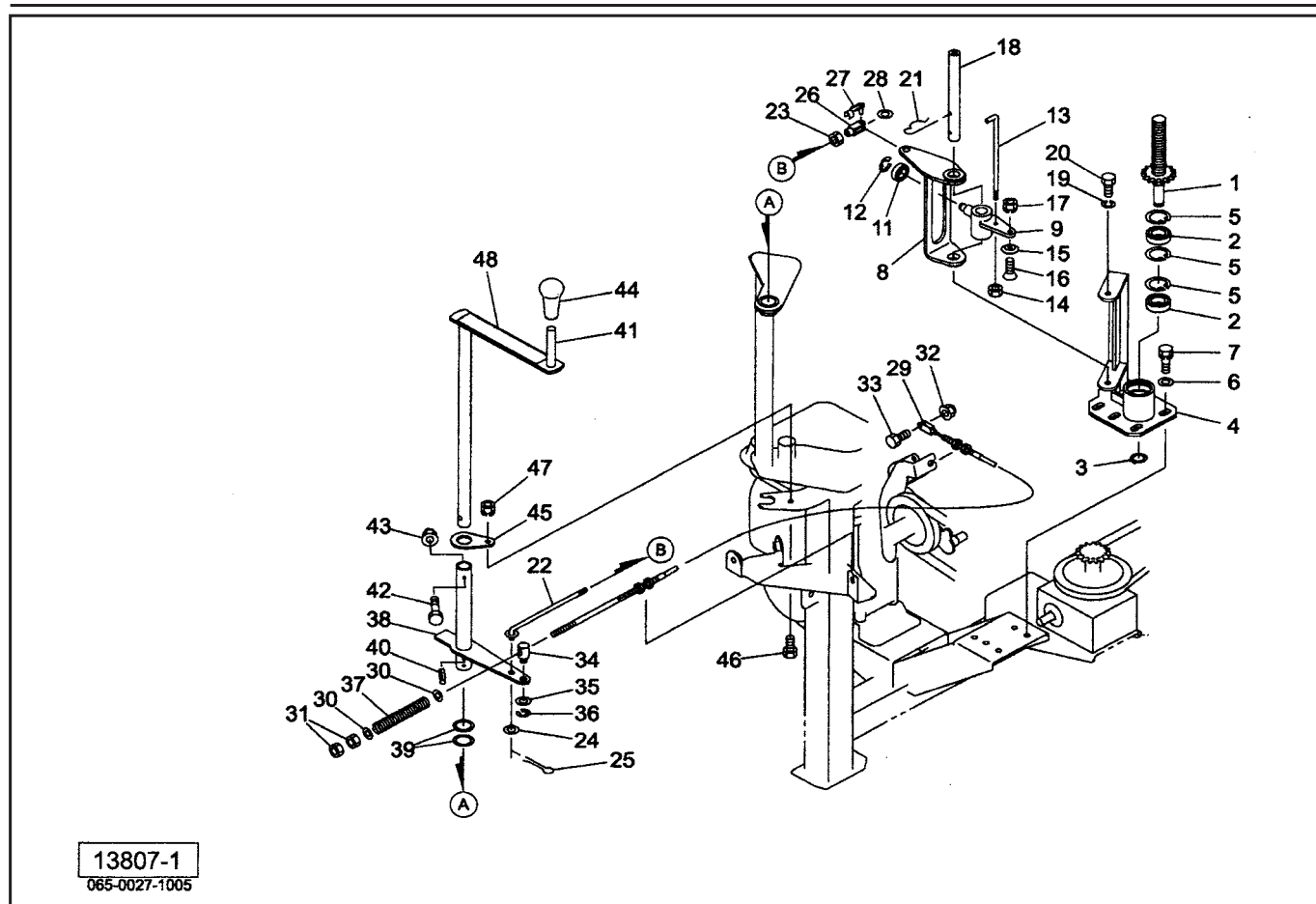


見出番号	部品番号	部品名称	個数	備考
1	1297760003	ローラCP	2	
2	130191000M	ワッシャ ; 16.5×1.0	2	
3	DC015	Cガタトメワ ジク 15	2	
4	1297810003	ソクバンCP ; L	1	
5	BSZ08016	コガタボルト 7 M8×16	4	
6	WSA08	バネザガネ 3ゴウ M8	4	
7	1297820003	ソクバンCP ; R	1	
8	BSZ08016	コガタボルト 7 M8×16	4	
9	WSA08	バネザガネ 3ゴウ M8	4	
10	1302050003	カバーCP ; ソクメン	1	
11	WRA06	ヒラザガネ M6	2	
12	BZ06016	ボルト 8.8 M6×16	2	
13	NP06	スプリングナット M6	2	
14	1297830003	カバーCP	1	
15	WRA06	ヒラザガネ M6	4	
16	BZ06016	ボルト 8.8 M6×16	4	
17	WS06	バネザガネ 2ゴウ M6	4	
18	1297850003	フレームCP	1	
19	1297910000	ジクウケ	4	
20	WRA06	ヒラザガネ M6	8	
21	WS06	バネザガネ 2ゴウ M6	8	
22	BZ06016	ボルト 8.8 M6×16	8	
23	129793000M	カラー ; 9.2×840	1	
24	1297940000	ブッシュ	2	
25	WRA14	ヒラザガネ M14	2	

# SWM0830 ラッピングマシン ターンテーブル

見出番号	部品番号	部 品 名 称	個数	備 考
26	PC032020	ワリピン 3.2×20	2	
27	129795000M	カラー；16.1×11	2	
28	129941000M	スプロケット；35-20T	2	
29	NZ06	ナット 8 2シュ M6	4	
30	TRT06020	6トメネジ 10.9 トガリ M6×20	4	
31	LA35135	ローラチェーン 35×135L	1	
32	129796000M	カラー；9.2×21	1	
33	BSZ08045	コガタボルト 7 M8×45	1	
34	044097200M	ワッシャ；8	3	
35	NSZ08	コガタナット 8 2シュ M8	2	
36	700776000M	スプロケット；35-12T	1	
37	NZ06	ナット 8 2シュ M6	2	
38	TRT06020	6トメネジ 10.9 トガリ M6×20	2	
39	129798000M	シャフト	1	
40	1297910000	ジクウケ	2	
41	WRA06	ヒラザガネ M6	4	
42	WS06	バネザガネ 2ゴウ M6	2	
43	BZ06016	ボルト 8.8 M6×16	2	
44	BZ06016	ボルト 8.8 M6×16	2	
45	NP06	スプリングナット M6	2	
46	129807000M	カラー；16.1×4	1	
47	129808000M	カラー；16.1×19	1	
48	129799000M	スプロケット；40-23T	1	
49	TRT06020	6トメネジ 10.9 トガリ M6×20	2	
50	NZ06	ナット 8 2シュ M6	2	
51	129800000M	スプロケット；40-13T	1	
52	NZ06	ナット 8 2シュ M6	2	
53	TRT06020	6トメネジ 10.9 トガリ M6×20	2	
54	1298010003	ボスCP	1	
55	J6005LLU	ボールベアリング 6005LLU	1	
56	J6204LLU	ボールベアリング 6204LLU	1	
57	DHC047	Cガタトメワ アナ 47	3	
58	DC020	Cガタトメワ ジク 20	1	
60	BSPZ08016	コガタSWツキボルト 7 M8×16	6	
61	129804000M	Vプーリ；A1-8"	1	
62	BSZ08016	コガタボルト 7 M8×16	4	
63	NSP08	コガタスプリングナット 4 M8	4	
64	1298060000	ベルト	1	
65	130174000M	アングル	1	
66	BSZ08025	コガタボルト 7 M8×25	1	
67	NSP08	コガタスプリングナット 4 M8	1	
68	7005590000	ホイール；100×40	1	
69	028833200M	ワッシャ；6	1	
70	NZ06	ナット 8 2シュ M6	1	
71	BZ06055	ボルト 8.8 M6×55	1	
72	1339060000	STARマークラベル；31.5 (シンボルツキ)	1	

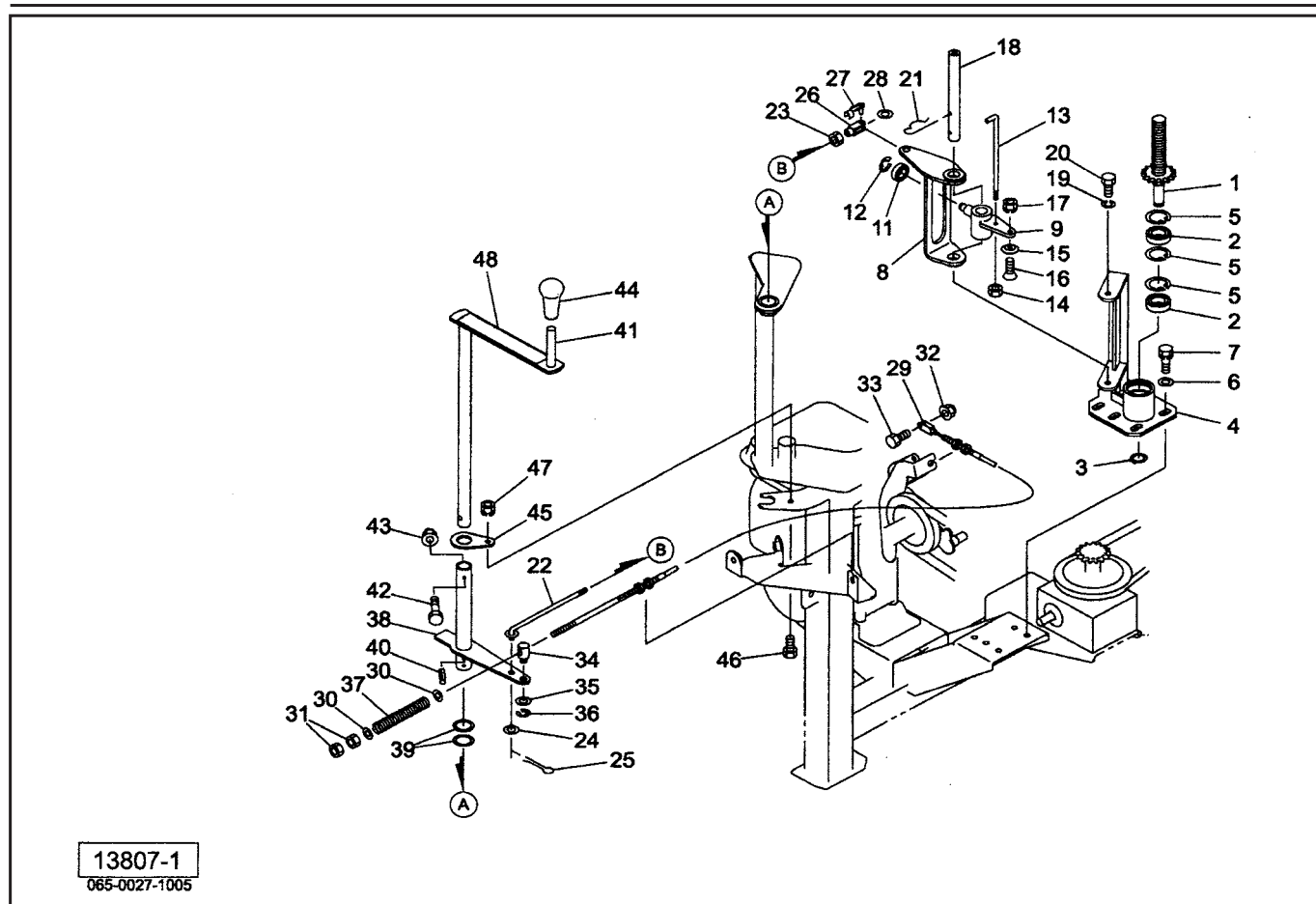
# SWM0830 ラッピングマシン オートストップ



見出番号	部品番号	部品名称	個数	備考
1	700299000M	シャフトCP; 35-21T	1	
2	J6202LLU	ボールベアリング 6202LLU	2	
3	DC015	Cガタトメワ ジク 15	1	
4	702044000M	ブラケットCP	1	
5	DHC035	Cガタトメワ アナ 35	3	
6	044097200M	ワッシャ; 8	5	
7	BSPZ08020	コガタSWツキボルト 7 M8×20	5	
8	129899000M	ブラケットCP	1	
9	700515000M	アームCP	1	
11	J6000LLU	ボールベアリング 6000LLU	1	
12	DE008	Eガタトメワ 8	1	
13	129906000M	バー	1	
14	NZ06	ナット 8 2シュ M6	1	
15	129907000M	コマ	1	
16	BJ06025	サラキャップB 10.9 M6×25	1	
17	NP06	スプリングナット M6	1	
18	700292000M	シャフト	1	
19	WS06	バネザガネ 2ゴウ M6	2	
20	BZ06016	ボルト 8.8 M6×16	2	
21	000087200M	ベータピン; 16×2.3	1	
22	702077000M	ロッドCP	1	
23	NSZ08	コガタナット 8 2シュ M8	1	
24	044097200M	ワッシャ; 8	1	
25	PC032016	ワリピン 3.2×16	1	

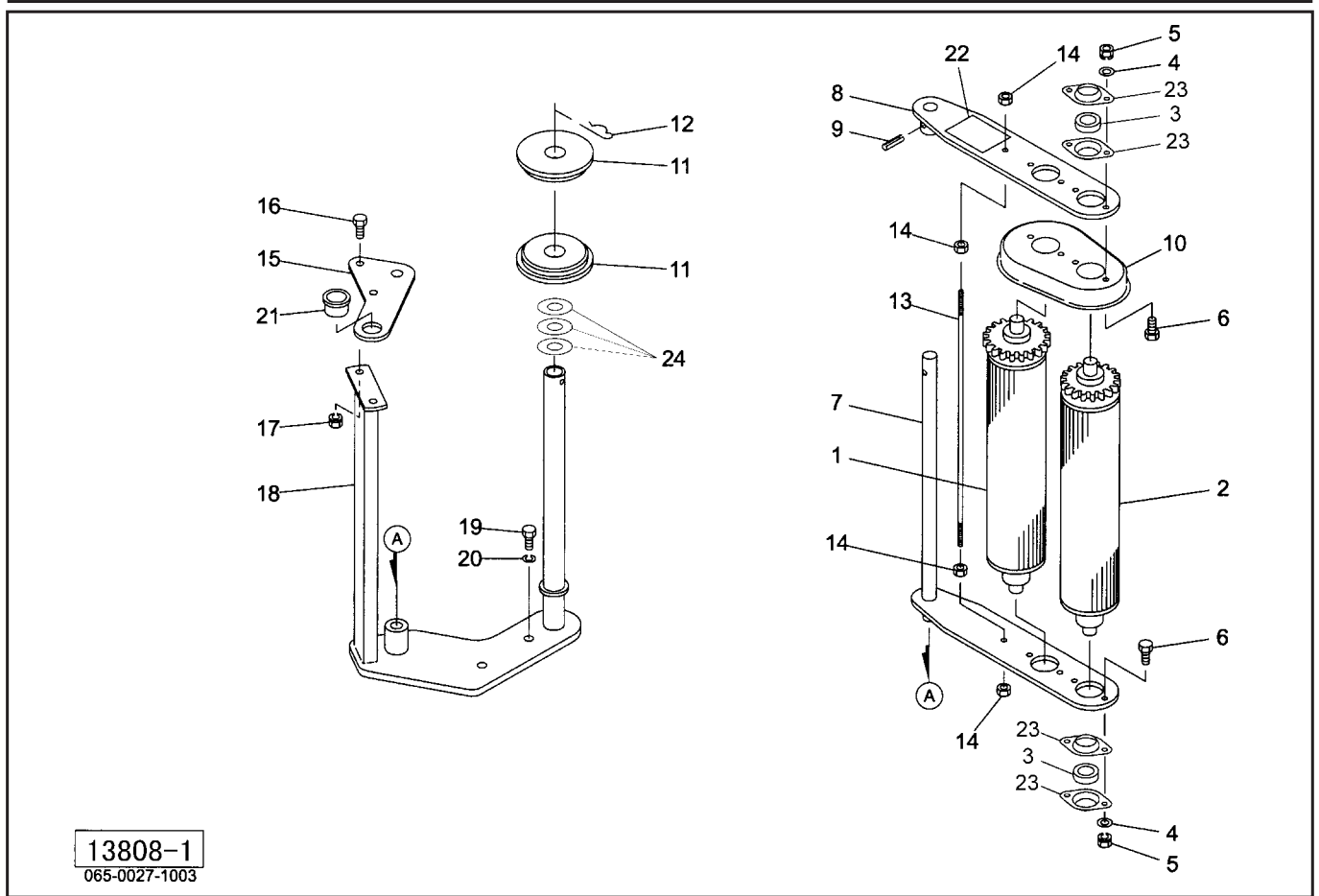


# SWM0830 ラッピングマシン オートストップ



見出番号	部品番号	部品名称	個数	備考
26	079424000M	フォークエンド；8×32	1	
27	079425000M	ピン；8×32	1	
28	044097200M	ワッシャ；8	1	
29	1299100000	プルワイヤ；φ2.5	1	
30	044097200M	ワッシャ；8	2	
31	NSZ08	コガタナット 8 2シュ M8	2	
32	NNF06	フランジナイロんなット M6	1	
33	BZ06020	ボルト 8.8 M6×20	1	
34	129911000M	ピン	1	
35	WRA10	ヒラザガネ M10	1	
36	DE008	Eガタトメワ 8	1	
37	129912000M	スプリング；A2.3×13×130	1	
38	700297000M	レバーCP；A	1	
39	129888000M	ワッシャ	2	
40	PS050032	スプリングピン 5×32	2	
41	700296000M	レバーCP；B	1	
42	BZ06035	ボルト 8.8 M6×35	1	
43	NNF06	フランジナイロんなット M6	1	
44	1299160000	ニギリ:12	1	
45	129921000M	プレート	1	
46	BZ06016	ボルト 8.8 M6×16	1	
47	NP06	スプリングナット M6	1	
48	1300790000	ラベル；キドウレバー	1	

# SWM0830 ラッピングマシン ストレッチ



見出番号	部品番号	部品名称	個数	備考
1	7006200000	ストレッチローラCP; 28T	1	
2	7006240000	ストレッチローラCP; 19T	1	
3	JCS202LLU	ユニットヨウベアリング CS202LLU	4	
4	WRA06	ヒラザガネ M6	8	
5	NP06	スプリングナット M6	8	
6	BZ06020	ボルト 8.8 M6×20	8	
7	700616100M	フレームCP; A	1	
8	700618100M	フレームCP; B	1	
9	PS060025	スプリングピン 6×25	1	
10	7006151003	カバー	1	
11	1298361000	ローラ	2	
12	000088100M	ベータピン; 19×3	1	
13	129837000M	シャフト	1	
14	NZ06	ナット 8 2シュ M6	4	
15	129838000M	プレート	1	
16	BSZ08020	コガタボルト 7 M8×20	2	
17	NSP08	コガタスプリングナット 4 M8	2	
18	1298390003	フレームCP; C	1	
19	BSZ10025	コガタボルト 7 M10×25	2	
20	WSA10	バネザガネ 3ゴウ M10	2	
21	7006670000	ブッシュ; 18.3×20	1	
22	1319010000	ラベル; フィルム	1	
23	700668100M	バイフランジ ヒシ PFL202	8	
24	701947000M	ワッシャ; 25.5×2.0	3	



調 整

S-190301F

千 歳 本 社	066-8555	千 歳 市 上 長 都 1 0 6 1 番 地 2 TEL 0123-26-1123 FAX 0123-26-2412
千 歳 営 業 所	066-8555	千 歳 市 上 長 都 1 0 6 1 番 地 2 TEL 0123-22-5131 FAX 0123-26-2035
豊 富 営 業 所	098-4100	天 塩 郡 豊 富 町 字 上 サ ロ ベ ッ 1 1 9 1 番 地 4 4 TEL 0162-82-1932 FAX 0162-82-1696
帯 広 営 業 所	080-2462	帯 広 市 西 2 2 条 北 1 丁 目 1 2 番 地 4 TEL 0155-37-3080 FAX 0155-37-5187
中 標 津 営 業 所	086-1152	標 津 郡 中 標 津 町 北 町 2 丁 目 1 6 番 2 TEL 0153-72-2624 FAX 0153-73-2540
花 巻 営 業 所	028-3172	岩 手 県 花 巻 市 石 鳥 谷 町 北 寺 林 第 11 地 割 120 番 3 TEL 0198-46-1311 FAX 0198-45-5999
仙 台 営 業 所	983-0013	宮 城 県 仙 台 市 宮 城 野 区 中 野 字 神 明 179-1 TEL 022-388-8673 FAX 022-388-8735
小 山 営 業 所	323-0158	栃 木 県 小 山 市 梁 2 5 1 2 - 1 TEL 0285-49-1500 FAX 0285-49-1560
東 海 営 業 所	485-0081	愛 知 県 小 牧 市 横 内 字 立 野 6 7 8 - 1 TEL 0568-75-3561 FAX 0568-75-3563
岡 山 営 業 所	700-0973	岡 山 県 岡 山 市 北 区 下 中 野 7 0 4 - 1 0 3 TEL 086-243-1147 FAX 086-243-1269
熊 本 営 業 所	861-8030	熊 本 県 熊 本 市 東 区 小 山 町 1 6 3 9 - 1 TEL 096-389-6650 FAX 096-389-6710
都 城 営 業 所	885-1202	宮 崎 県 都 城 市 高 城 町 穂 満 坊 1 0 0 3 - 2 TEL 0986-53-2222 FAX 0986-53-2233