

STAR

ラッピングマシン

部品表

製品コード	K49466
型式	SWM1610
部品供給型式	SWM1610-04

- ・部品ご注文の際は、必ず部品供給型式をご連絡ください。
- ・補用部品の一部には、まとめ・セット販売のみの部品があります。

株式会社IHIスター

SFAA

部 品 表

部品のご注文について

1. 部品ご注文の際は、下記項目をご連絡ください。

- ① 製品名
- ② 部品供給型式（型式）
- ③ 部品名称
- ④ 部品番号
- ⑤ 個 数

※ 部品供給型式は部品表表紙および、本体に貼付のネームプレートに表示しています。

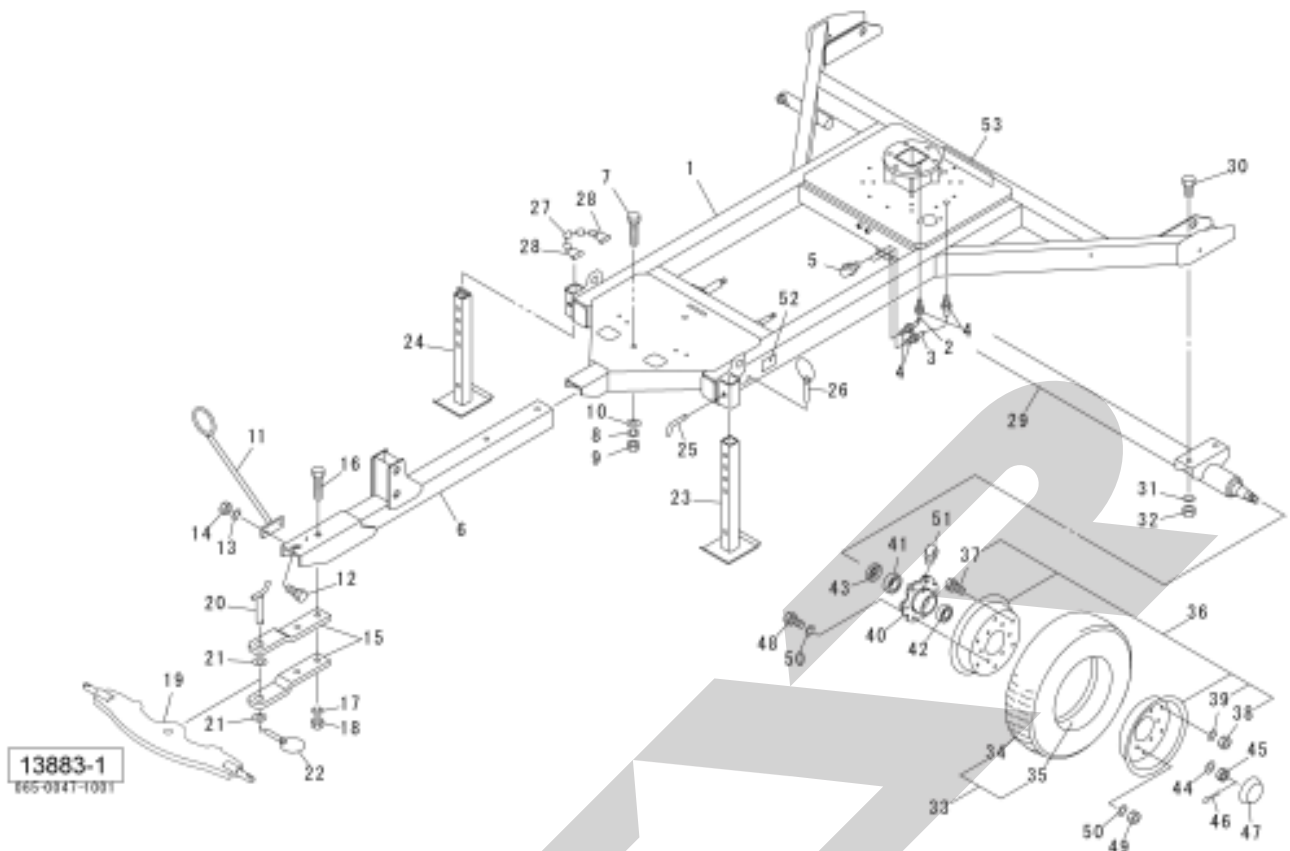
2. 個数欄の 、 は、以下のことを表しております。

- … シムなど、組み込まれている個数が製品個々により異なる部品
- … アッセイ品に含まれる部品で単品では供給しない部品

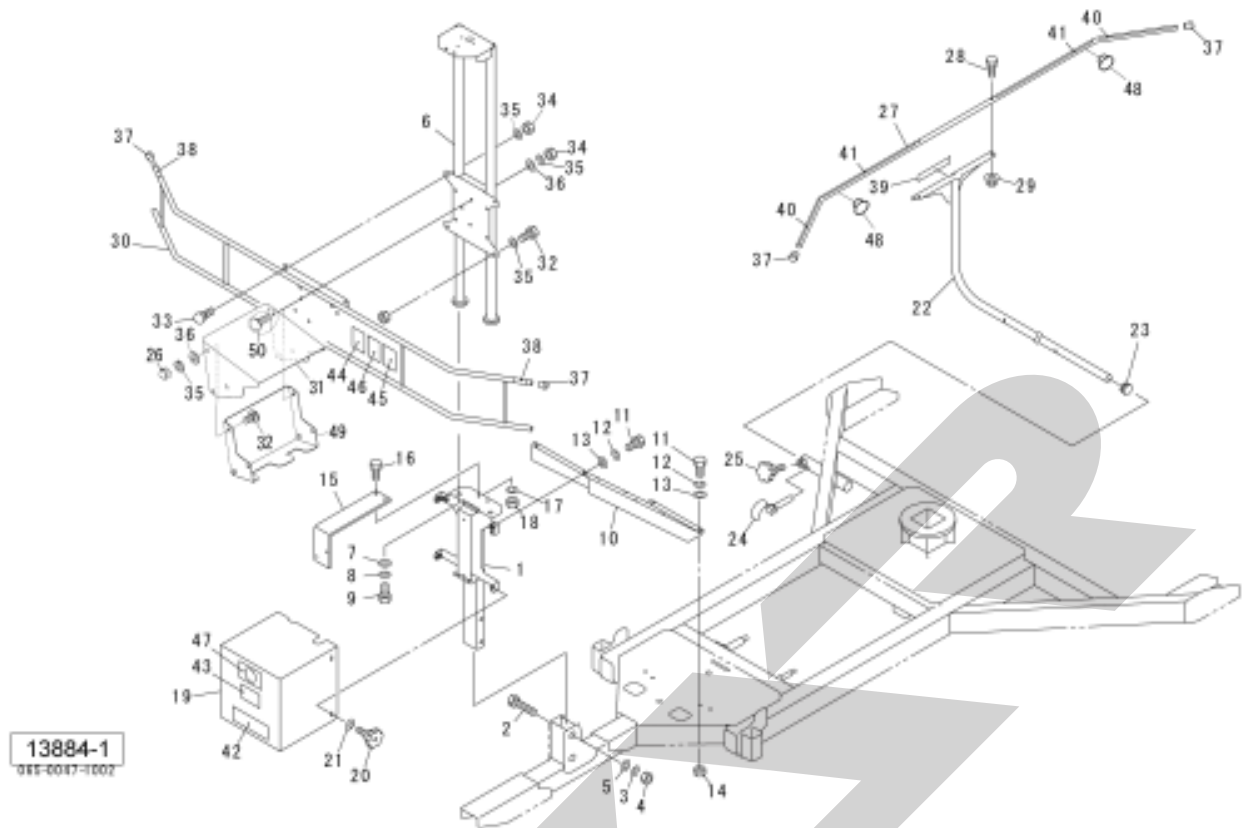
補修部品の供給年限について

この製品の補修用部品の供給年限（期間）は、製造打ち切り後9年です。ただし、供給年限内であっても、特殊部品については納期などをご相談させていただく場合もあります。

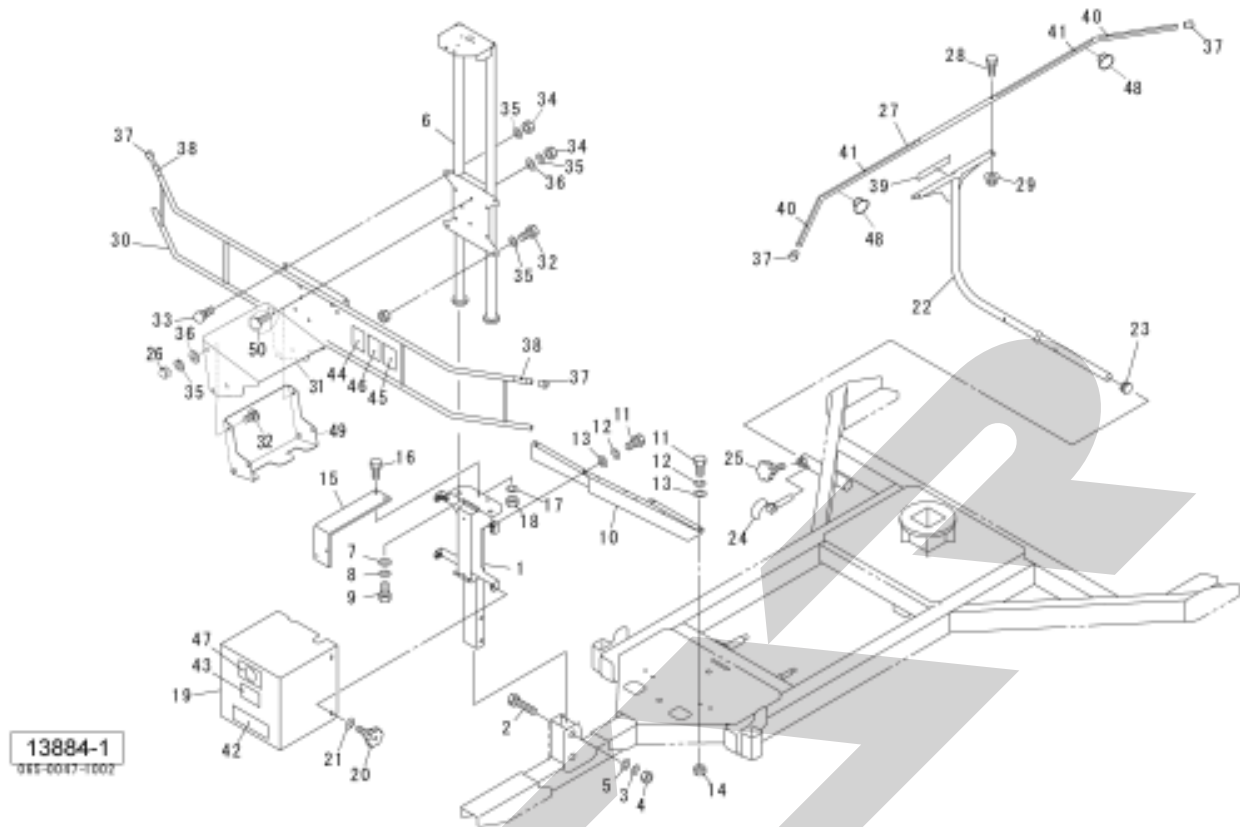
補修部品の供給は原則的には上記の供給年限で終了しますが、供給年限経過後であっても、部品供給のご要請があった場合は納期および価格についてご相談させていただきます。



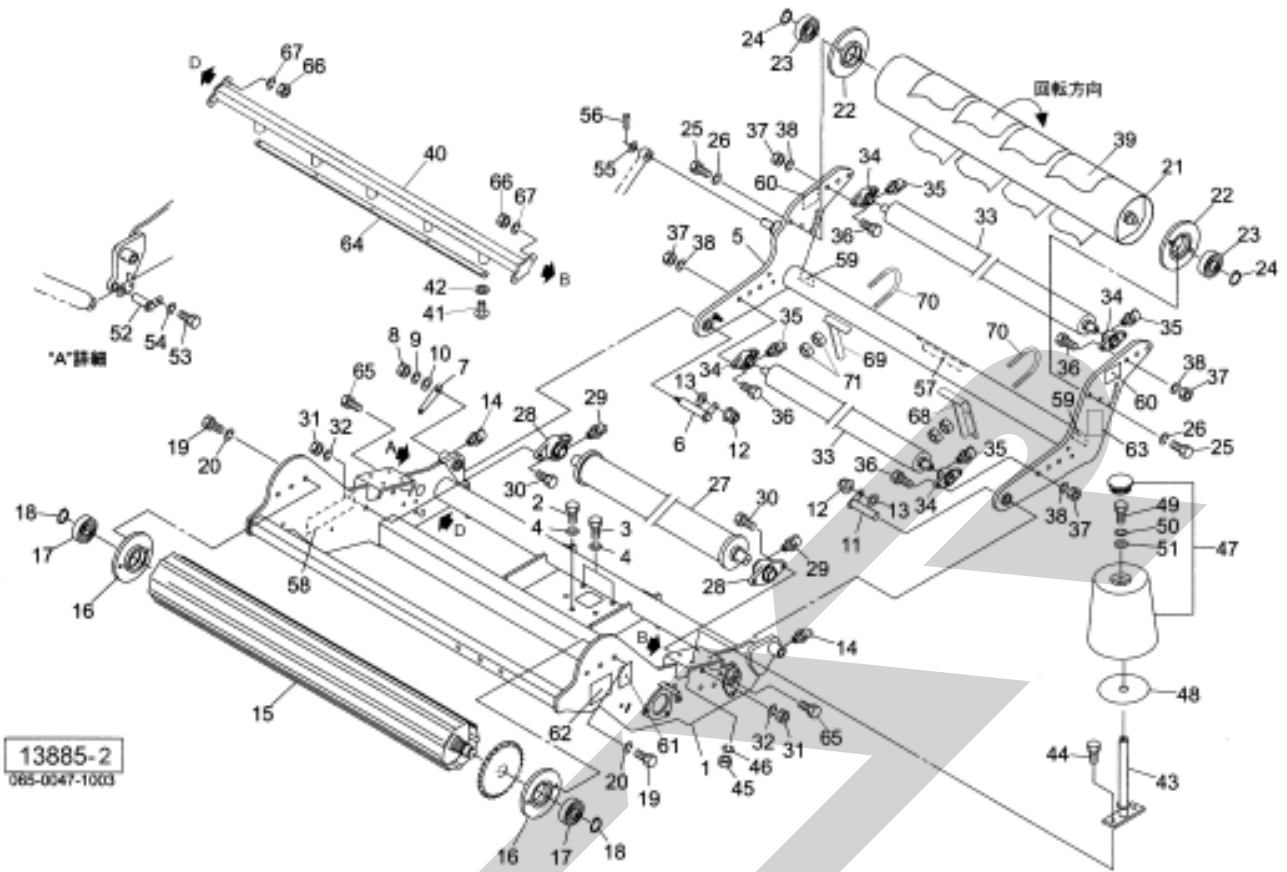
見出番号	部品番号	部品名称	個数	備考
1		メインフレームCP	1	
2	0714891000	キュウユホース CP : 540	1	
3	0836421000	キュウユホース CP ; 375	1	
4	EWK869932	SFツギテ ; 4×1/8	4	
5	ONBS1	グリースニップル B PT1/8	2	
6	1376000004	ドロバCP	1	
7	BZ16120	ボルト 8.8 M16×120	2	
8	WSA16	バネザガネ 3ゴウ M16	2	
9	NZ16	ナット 8 2シュ M16	2	
10	064021100M	ワッシャ	2	
11	134946000M	ホースサポートCP	1	
12	BSZ10035	コガタボルト 7 M10×35	2	
13	WSA10	バネザガネ 3ゴウ M10	2	
14	NSZ10	コガタナット 8 2シュ M10	2	
15	0667641004	ヒッチ	2	
16	BZ20080	ボルト 8.8 M20×80	2	
17	WSA20	バネザガネ 3ゴウ M20	2	
18	NZ20	ナット 8 2シュ M20	2	
19	1376061004	リンケージドロバCP	1	
20	066805000M	ヒッチピン CP	1	
21	WRA30	ヒラザガネ M30	2	
22	000739000M	リンチピン ; 9	1	
23	1376551004	スタンドCP ; L	1	
24	1376581004	スタンドCP ; R	1	
25	077934200M	ピン	2	



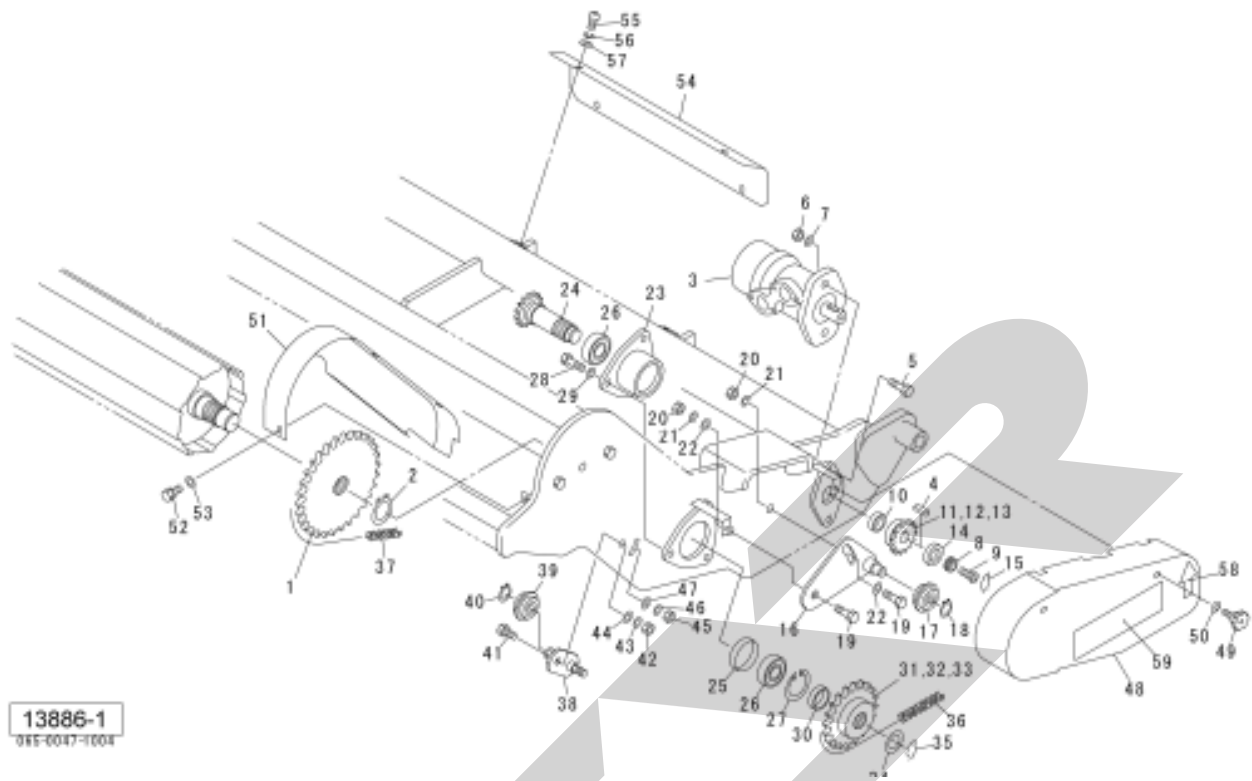
見出番号	部品番号	部品名称	個数	備考
1	1376100003	ブラケットCP ;デンジベン	1	
2	BZ12100	ボルト 8. 8 M12×100	2	
3	WSA12	バネザガネ 3ゴウ M12	2	
4	NZ12	ナット 8 2シュ M12	2	
5	042783600M	ワッシャ ; 12	2	
6	1379121003	ガードスタンドCP	1	
7	026970100M	ワッシャ ; 14	2	
8	WSA14	バネザガネ 3ゴウ M14	2	
9	BZ14030	ボルト 8. 8 M14×30	2	
10	1379030004	ユアツカバーCP	1	
11	BSZ08020	コガタボルト 7 M8×20	4	
12	WSA08	バネザガネ 3ゴウ M8	4	
13	WRA08	ヒラザガネ M8	4	
14	NSZ08	コガタナット 8 2シュ M8	2	
15	137650000M	アングル	1	
16	BSZ08025	コガタボルト 7 M8×25	2	
17	WSA08	バネザガネ 3ゴウ M8	2	
18	NSZ08	コガタナット 8 2シュ M8	2	
19	1378380003	デンジベンカバーCP	1	
20	0006900000	ニギリ : M8×14	4	
21	WCR1H08	サラバネザガネ 1シュジュウ M8	4	
22	1379080004	ガードステーCP	1	
23	CAP034032	キャップ 34. 0×3. 2	1	
24	069868000M	デルタピン ; 12	1	
25	1181490000	ニギリ : M8	1	



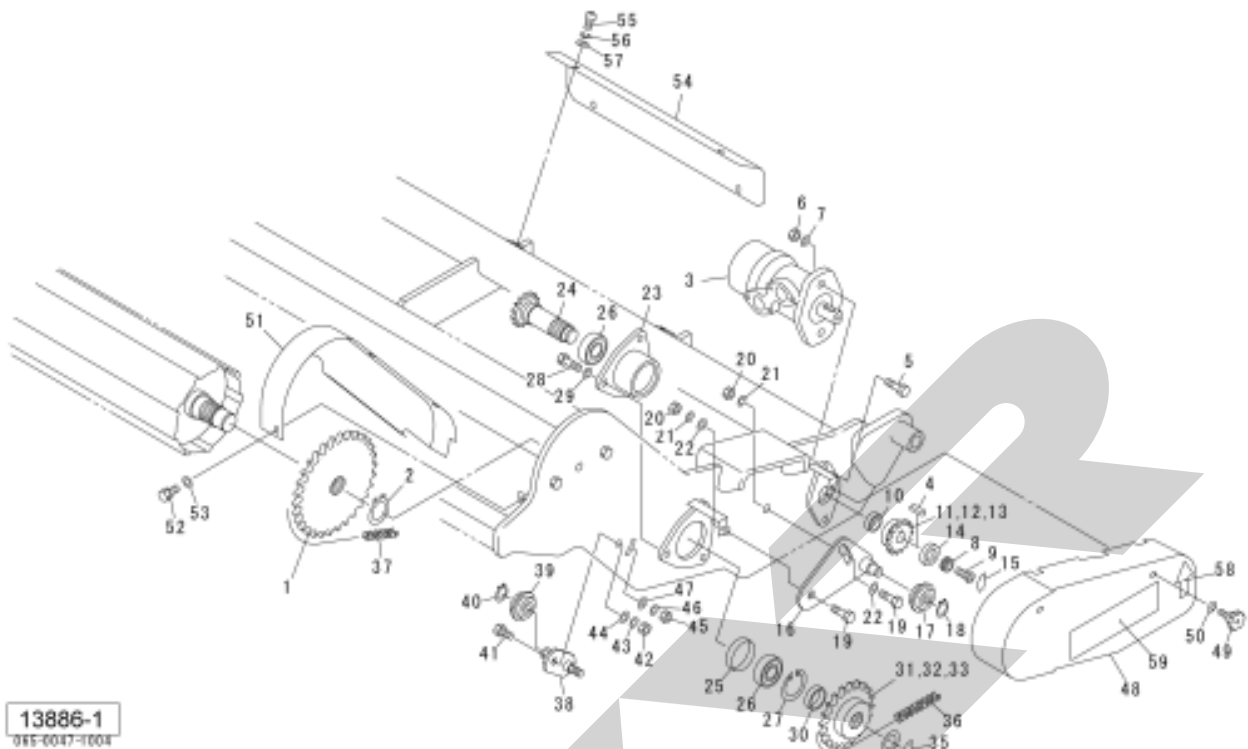
見出番号	部品番号	部品名称	個数	備考
26	NBH08	フクロナット 3ガタ M8	3	
27	1379110004	パイプ	1	
28	BSZ08040	コガタボルト 7 M8×40	2	
29	NNF08	フランジナイロンナット M8	2	
30	1399860004	ガードC P	1	
31	1399890004	チャンネル	1	
32	055032000M	カクネボルト 8.8 M8×15	3	
33	055474000M	カクネボルト 8.8 M8×20	4	
34	NSZ08	コガタナット 8 2シュ M8	7	
35	WSA08	バネザガネ 3ゴウ M8	10	
36	WRA08	ヒラザガネ M8	6	
37	0006880000	ニギリ; 20	6	
38	0009630000	反射ラベル; W-50100SQS	2	
39	0433691000	セッキンチュウイプレート	1	
40	1385460000	ラベル; トラマーク250	2	
41	1385470000	ラベル; トラマーク500	2	
42	1061640000	ラベル: ケイコク 1	1	
43	1064640000	ラベル: ケイコク 50	1	
44	1064650000	ラベル: ケイコク 51	1	
45	1065410000	ラベル; ケイコク 127	1	
46	1065900000	ラベル; ケイコク 176	1	
47	1386420000	ラベル; チョウセイ 1	1	
48	KMS011	アナヨウキャップ 11	2	
49	1399880004	ブラケット	1	
50	059483000M	カクネボルト 8.8 M8×25	3	



見出番号	部品番号	部品名称	個数	備考
1		テーブルCP ; F	1	
2	BZ16050	ボルト 8.8 M16×50	4	
3	BZ16040	ボルト 8.8 M16×40	2	
4	WSA16	バネザガネ 3ゴウ M16	6	
5	1427340003	テーブルCP ; RE	1	
6	137617000M	ピンCP ; 25×113	1	
7	137922000M	センサープレート ; 1	1	
8	NSZ10	コガタナット 8 2シュ M10	1	
9	WSA10	バネザガネ 3ゴウ M10	1	
10	044098500M	ワッシャ ; 10	1	
11	137620000M	ピンCP ; F 25×115	1	
12	NNF10	フランジナイロンナット M10	2	
13	WRA10	ヒラザガネ M10	2	
14	ONB6	グリースニップル B M6	2	
15	1374390004	ローラCP ; F	1	
16	1376490004	フランジ	2	
17	JCS207LLU	ユニットヨウベアリング CS207LLU	2	
18	DC035	Cガタトメワ ジク 35	2	
19	BZ14040	ボルト 8.8 M14×40	4	
20	WSA14	バネザガネ 3ゴウ M14	4	
21	1424650004	ローラCP ; RE	1	
22	1376490004	フランジ	2	
23	JCS207LLU	ユニットヨウベアリング CS207LLU	2	
24	DC035	Cガタトメワ ジク 35	2	
25	BZ14040	ボルト 8.8 M14×40	4	

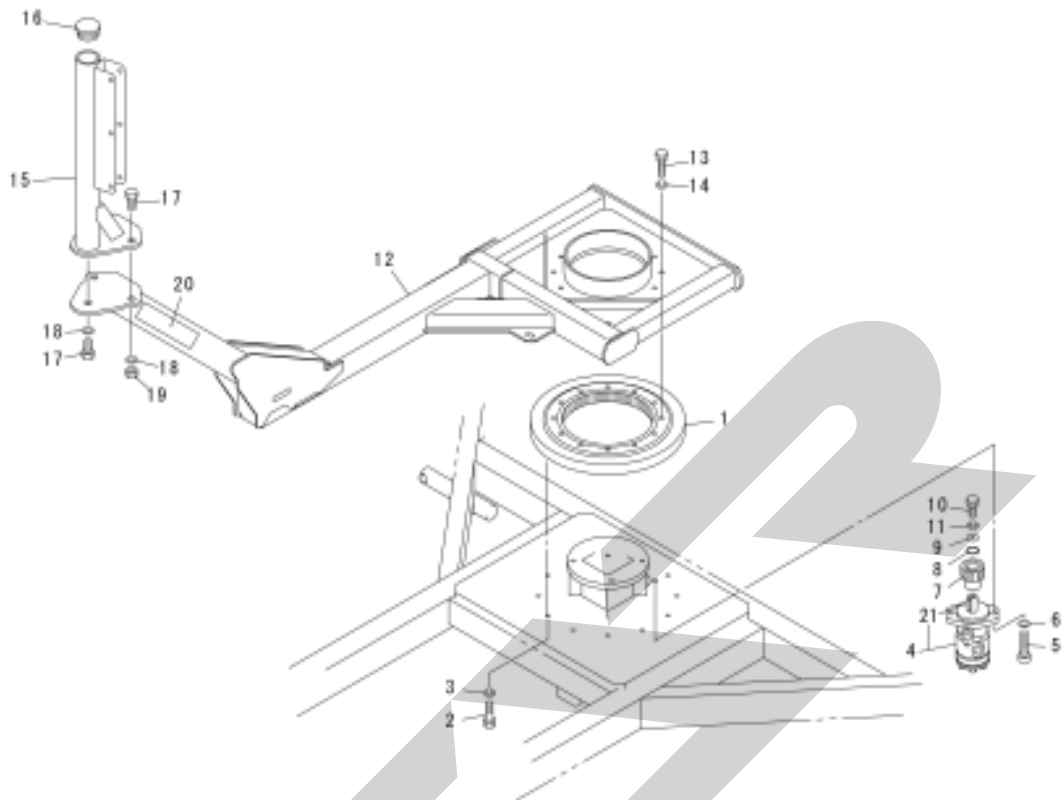


見出番号	部品番号	部品名称	個数	備考
1	137634000M	スプロケット; 50×38T	1	
2	DC040	Cガタトメワ ジク 40	1	
3	1440770006	ユアツモータ; MP250	1	
4	KFB08070270	ヘイコウキー カタマル 8×7×27	1	
5	BZ12055	ボルト 8.8 M12×55	2	
6	NZ12	ナット 8.2シュ M12	2	
7	WSA12	バネザガネ 3ゴウ M12	2	
8	137644000M	スペーサ	1	
9	BJ08025	サラキャップB 10.9 M8×25	1	
10	137646000M	カラー; 25.5×10.5	1	
11	132816000M	スプロケット; 50×12T	1	(50cm巾フィルム用)
12	1376280003	スプロケット; 50×13T	1	(60cm巾フィルム用・ 付属部品)
13	1376300004	スプロケット; 50×15T	1	(75cm巾フィルム用・ 付属部品)
14	137645000M	カラー	1	
15	056984000M	クリップ	1	
16	137638000M	テンションアームCP; 1	1	
17	081267000M	テンションローラ CP	1	
18	DC017	Cガタトメワ ジク 17	1	
19	BZ14040	ボルト 8.8 M14×40	2	
20	NZ14	ナット 8.2シュ M14	2	
21	WSA14	バネザガネ 3ゴウ M14	2	
22	WRA14	ヒラザガネ M14	2	
23	1376350004	ボスCP	1	

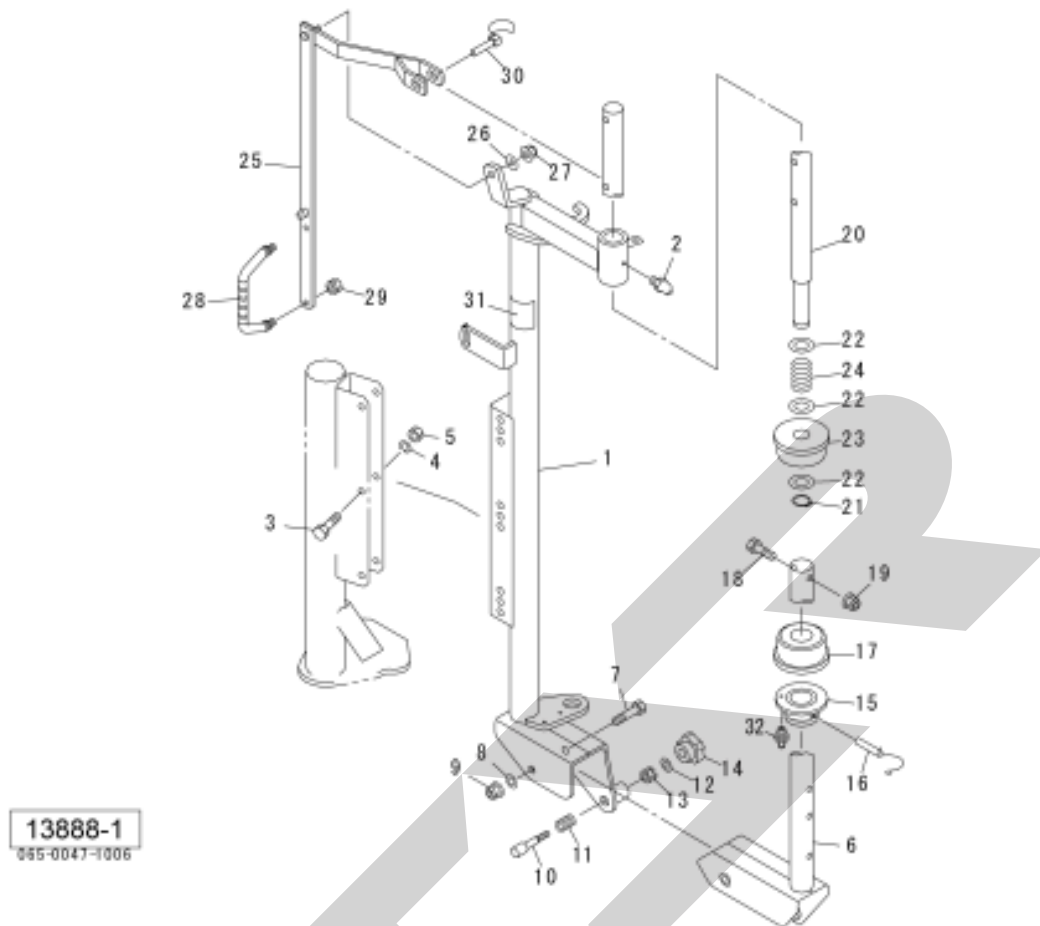


13886-1
08E-0047-1004

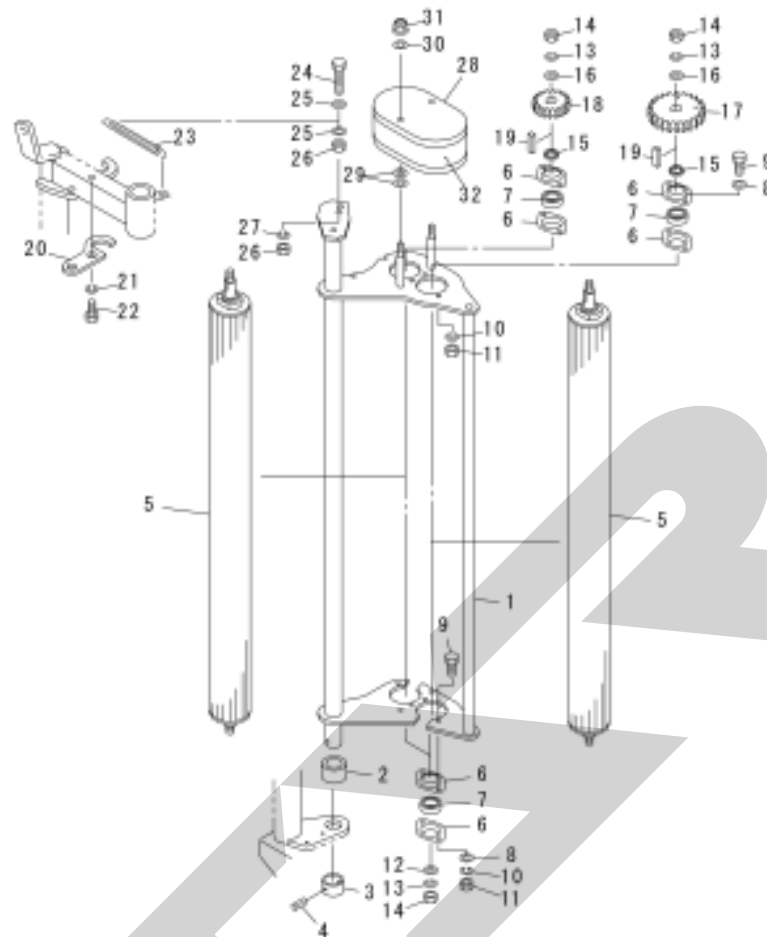
見出番号	部品番号	部品名称	個数	備考
24	1376310004	シャフトCP	1	
25	137648000M	カラー; 55. 9×14	1	
26	J6007LLU	ボールベアリング 6007LLU	2	
27	DHC062	Cガタトメワ アナ 62	1	
28	BZ12040	ボルト 8. 8 M12×40	3	
29	WSA12	バネザガネ 3ゴウ M12	3	
30	137647000M	カラー; 35. 5×12	1	
31	137627000M	スプロケット; 50×25T	1	(50cm巾フィルム用)
32	1376290003	スプロケット; 50×23T	1	(60cm巾フィルム用・ 付属部品)
33	0570720004	スプロケット; RS50×21T	1	(75cm巾フィルム用・ 付属部品)
34	076487000M	プレート	1	
35	056984000M	クリップ	1	
36	LA50063B	ローラチェーン 50×63L オフ3ツギテ1	1	
37	LA50077	ローラチェーン 50×77L	1	
38	137641000M	テンションアームCP; 2	1	
39	081267000M	テンションローラ CP	1	
40	DC017	Cガタトメワ ジク 17	1	
41	BZ12040	ボルト 8. 8 M12×40	1	
42	NZ12	ナット 8 2シュ M12	1	
43	WSA12	バネザガネ 3ゴウ M12	1	
44	WRA12	ヒラザガネ M12	1	
45	NZ14	ナット 8 2シュ M14	1	
46	WSA14	バネザガネ 3ゴウ M14	1	



見出番号	部品番号	部品名称	個数	備考
1	0931130000	センカイベアリング	1	
2	BX10035	ボルト 10.9 M10×35	12	
3	WSA10	バネザガネ 3ゴウ M10	12	
4	1440740006	ユアツモータ ; MP100	1	④21付
5	BH12040	キャップB 10.9 M12×40	2	
6	WSA12	バネザガネ 3ゴウ M12	2	
7	1376260002	ピニオン ; 13	1	
8	134619000M	ワッシャ ; 25.5×1.0	2	
9	0907800000	ワッシャ ; 8.5×3.2	1	
10	BSZ08020	ユガタボルト 7 M8×20	1	
11	WSA08	バネザガネ 3ゴウ M8	1	
12		カイトンフレームCP	1	
13	BX10030	ボルト 10.9 M10×30	12	
14	WSA10	バネザガネ 3ゴウ M10	12	
15	1379780003	ブラケットCP	1	
16	CAP060538	キャップ 60.5×3.8	1	
17	BZ16040	ボルト 8.8 M16×40	3	
18	WSA16	バネザガネ 3ゴウ M16	3	
19	NZ16	ナット 8 2シュ M16	2	
20	1385460000	ラベル ; トラマーク250	2	
21	KFC08070320	ヘイコウキー リョウマル 8×7×32	1	

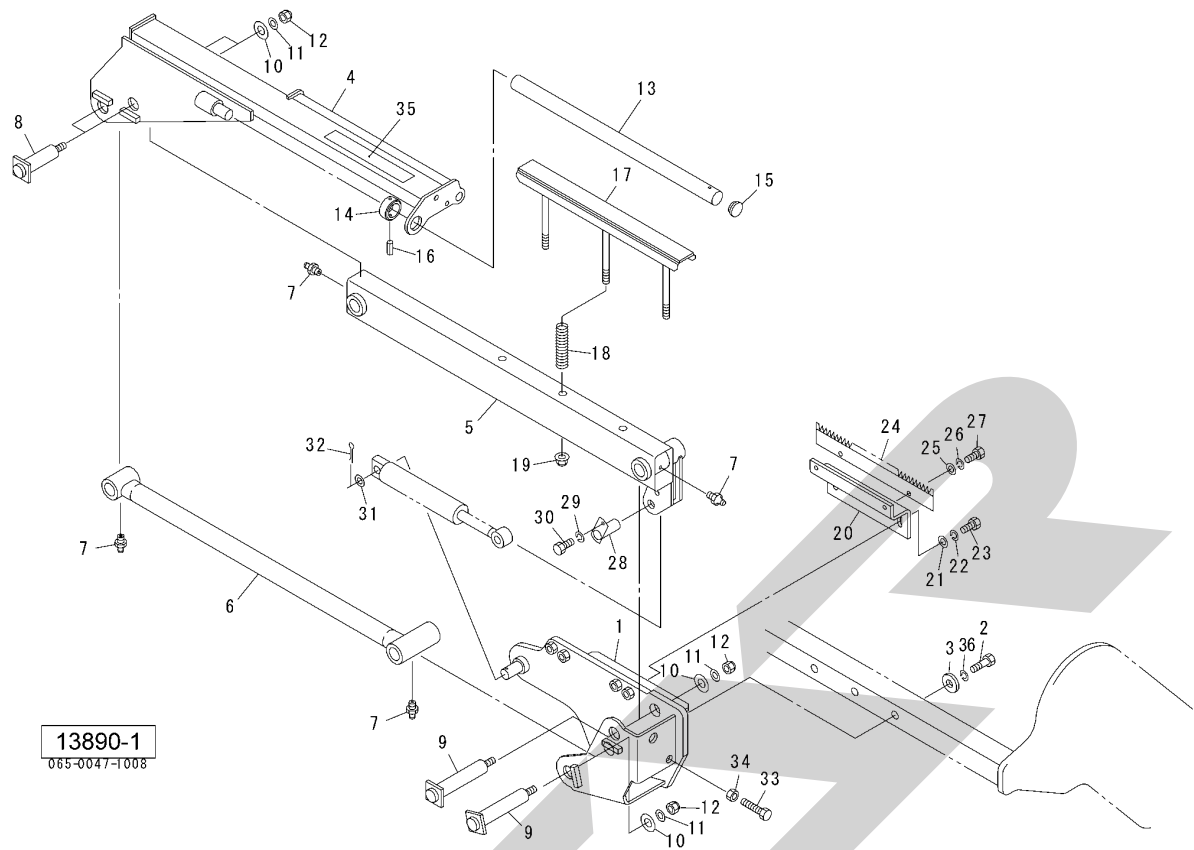


見出番号	部品番号	部品名称	個数	備考
1	1379500004	ブラケットCP ; ストレッチ	1	
2	ONB6	グリースニップル B M6	1	
3	BZ12070	ボルト 8.8 M12×70	3	
4	WSA12	バネザガネ 3ゴウ M12	3	
5	NZ12	ナット 8.2シュ M12	3	
6	137928000M	ホルダCP ; フィルム	1	
7	BZ12100	ボルト 8.8 M12×100	1	
8	WRA12	ヒラザガネ M12	1	
9	NNF12	フランジナイロンナット M12	1	
10	083273000M	バー ダクロ	1	
11	078897100M	スプリング	1	
12	WRA08	ヒラザガネ M8	1	
13	NSP08	コガタスプリングナット 4 M8	1	
14	1285370000	ニギリ ; M8	1	
15	137933100M	ホルダCP	1	
16	000462200M	ピン CP : 10	1	
17	1379321000	ローラ ; φ34.5	1	
18	BSZ08045	コガタボルト 7 M8×45	1	
19	NNF08	フランジナイロンナット M8	1	
20	137936000M	シャフト	1	
21	DC025	Cガタトメワ ジク 25	1	
22	060807100M	ワッシャ	3	
23	1323741000	ローラ ; φ25.5	1	
24	05871111000	スプリング : アッリョクベンH	1	
25	119848000M	アームCP ; フィルム750 (A)	1	

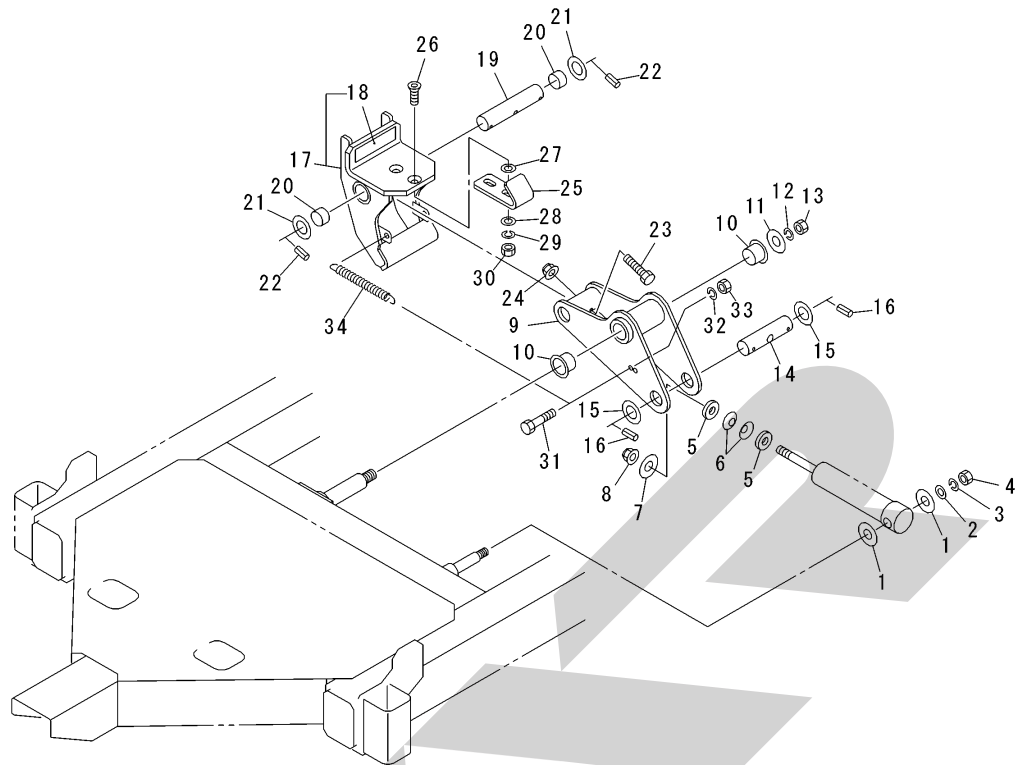


13889
365-0847-1307

見出番号	部品番号	部品名称	個数	備考
1	1379380004	ストレッチフレームCP ; 75	1	
2	137960000M	カラー ; 26. 2×24. 5	1	
3	117375000M	カラー ; 26×20	1	
4	PS050036	スプリングピン 5×36	1	
5	1379460000	ストレッチローラCP ; 790	2	
6	JPFL203G	バイフランジ ヒシ PFL203	8	
7	JCS203LLU	ユニットヨウベアリング CS203LLU	4	
8	WRA06	ヒラザガネ M6	8	
9	BZ06020	ボルト 8. 8 M6×20	8	
10	WS06	バネザガネ 2ゴウ M6	8	
11	NZ06	ナット 8 2シュ M6	8	
12	WRA12	ヒラザガネ M12	2	
13	WSA12	バネザガネ 3ゴウ M12	4	
14	NZ12	ナット 8 2シュ M12	4	
15	117392000M	カラー ; 17. 5×4	2	
16	WRA12	ヒラザガネ M12	2	
17	1379580002	ギヤ ; M3×28T	1	
18	1379590002	ギヤ ; M3×18T	1	
19	KFD05050150	ヘイコウキー リョウヒラ 5×5×15	2	
20	137957000M	プレート	1	
21	WSA10	バネザガネ 3ゴウ M10	2	
22	BSZ10020	コガタボルト 7 M10×20	2	
23	120339000M	スプリング ; H3. 5×20×160	1	
24	BXI08035	ボルト 10. 9 ゼン M8×35	1	
25	044097200M	ワッシャ ; 8	2	



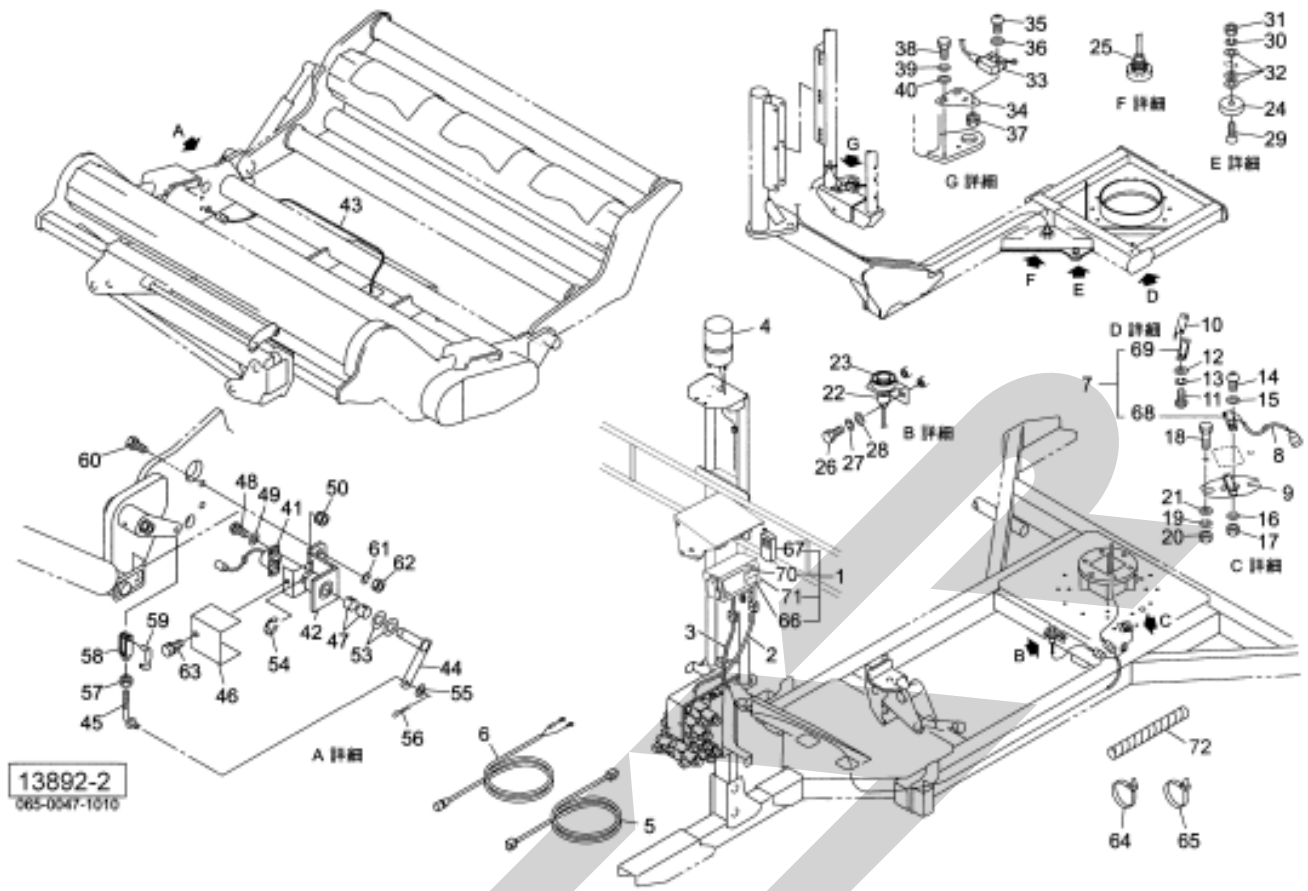
見出番号	部品番号	部品名称	個数	備考
1	1375431003	ブラケットCP	1	
2	BZ14080	ボルト 8. 8 M14×80	3	
3	087225100M	ワッシャ : 14	3	
4	1375660003	ラップホルダーCP ; UP	1	
5	1375770003	ラップホルダーCP ; L o	1	
6	1375840003	ロッドCP	1	
7	ONA6	グリースニップル A M6	4	
8	137598000M	ピンCP ; F 25×75	2	
9	119437000M	ピンCP ; F 25×116	2	
10	WRA24	ヒラザガネ M24	4	
11	083995000M	ワッシャ ; 17×4. 5	4	
12	NN16	ナイロンナット M16	4	
13	137585000M	パイプ	1	
14	137586000M	カラー	1	
15	CAP027228	キャップ 27. 2×2. 8	1	
16	PS050040	スプリングピン 5×40	1	
17	137595000M	チャンネルCP	1	
18	040588101M	スプリング	3	
19	NNF10	フランジナイロンナット M10	3	
20	137588000M	ブラケット	1	
21	044097200M	ワッシャ ; 8	2	
22	WSA08	バネザガネ 3ゴウ M8	2	
23	BSZ08035	コガタボルト 7 M8×35	2	
24	137587000M	ナイフ	1	
25	WRA08	ヒラザガネ M8	2	



13891-1

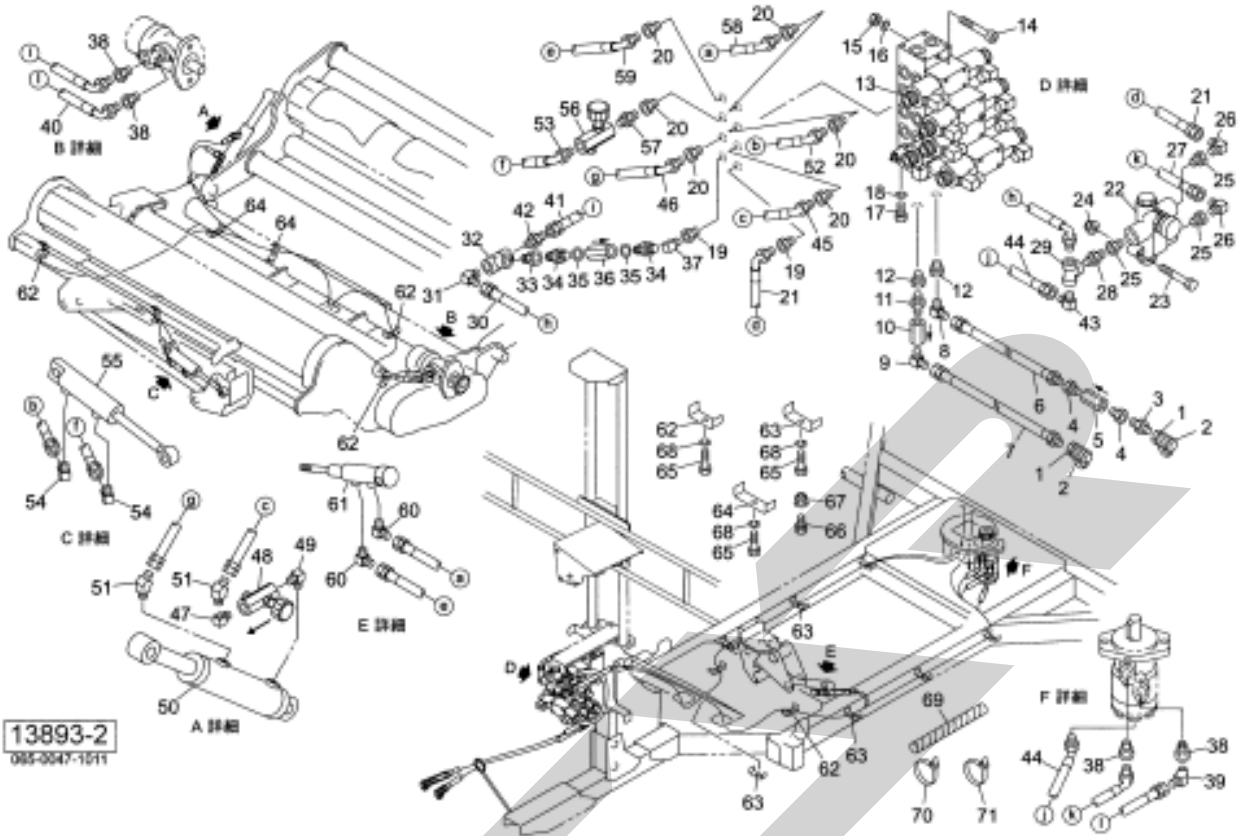
065-0047-1009

見出番号	部品番号	部品名称	個数	備考
1	042322200M	ワッシャ; 1 6	2	
2	042783600M	ワッシャ; 1 2	1	
3	WSA12	バネザガネ 3ゴウ M1 2	1	
4	NZ12	ナット 8 2シュ M1 2	1	
5	065482200M	ワッシャ; 1 2	2	
6	WCR1L12	サラバネザガネ 1シュケイ M1 2	-	
7	042783600M	ワッシャ; 1 2	1	
8	NNF12	フランジナイロンナット M1 2	1	
9	1379640004	ブラケットCP	1	
10	KBF-2525B	カーボンドライB フランジツキ B 25×25	2	
11	042322200M	ワッシャ; 1 6	1	
12	WSA16	バネザガネ 3ゴウ M1 6	1	
13	NZ16	ナット 8 2シュ M1 6	1	
14	137976000M	ピン; 25×95	1	
15	060807100M	ワッシャ	2	
16	PS050040	スプリングピン 5×40	2	
17	1379691004	ブラケットCP; ロック	1	Ⓔ18付
18	1384140000	ゴムプレート	1	
19	137977000M	ピン; 25×120	1	
20	KBB-2515A	カーボンドライベアリング A 25×28×15	2	
21	060807100M	ワッシャ	2	
22	PS050040	スプリングピン 5×40	2	
23	BZ06045	ボルト 8. 8 M6×45	1	
24	NNF06	フランジナイロンナット M6	1	
25	137975000M	アングル	1	

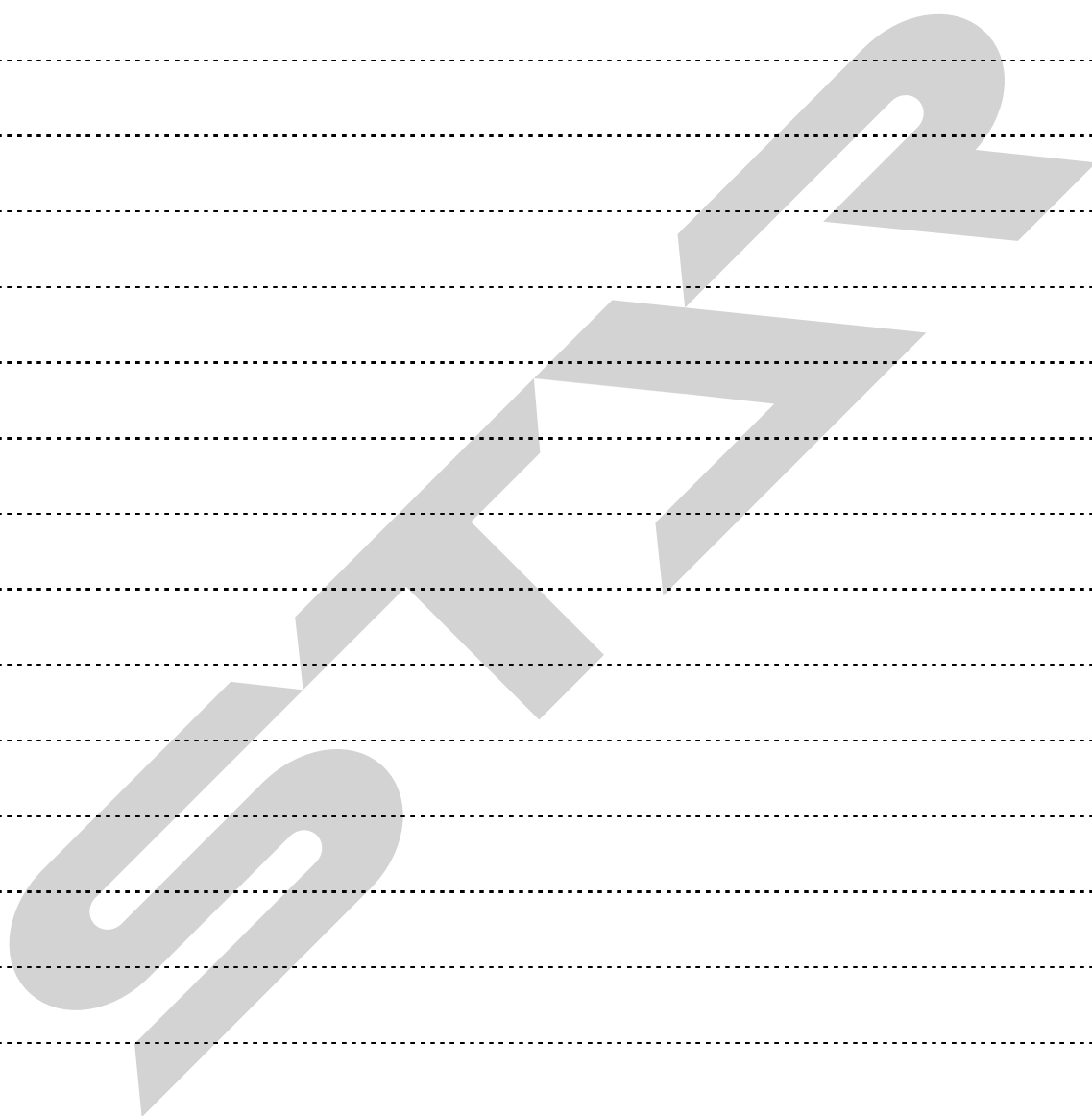


見出番号	部品番号	部品名称	個数	備考
1	1385854000	コントロールボックスCP	1	
2	1385860000	コード;クドウ	1	
3	1385870000	コード;センサ	1	
4	1398440000	カイテントウ;キイロ	1	
5	1385880000	エンチョウコード	1	
6	1345450000	コード;5000	1	FU30付
7	1105960000	磁気近接スイッチ	1	
8	1105930000	接続コード;センサー	1	
9	137917000M	センサーブラケットCP;1	1	
10	137926000M	アングル	1	
11	CP03016	+ナベコネジ M3×16	2	
12	WRA03	ヒラザガネ M3	2	
13	WS03	バネザガネ 2ゴウ M3	2	
14	CP03025	+ナベコネジ M3×25	2	
15	WRA03	ヒラザガネ M3	2	
16	WS03	バネザガネ 2ゴウ M3	2	
17	NA03	ナット 4 2シュ M3	2	
18	BSZ08035	コガタボルト 7 M8×35	2	
19	WSA08	バネザガネ 3ゴウ M8	2	
20	NSZ08	コガタナット 8 2シュ M8	2	
21	044097200M	ワッシャ;8	2	
22	1386820000	キンセツスイッチ	1	
23	137920000M	センサーブラケットCP;2	1	
24	138003000M	ワッシャ	1	
25	1385900000	デンソウカプラ	1	

見出番号	部品番号	部品名称	個数	備考
26	BSZ08020	コガタボルト 7 M8×20	2	
27	WSA08	バネザガネ 3ゴウ M8	2	
28	044097200M	ワッシャ; 8	2	
29	BJ10040	サラキャップB 10.9 M10×40	1	
30	WSA10	バネザガネ 3ゴウ M10	1	
31	NSZ10	コガタナット 8 2シュ M10	1	
32	WRA10	ヒラザガネ M10	-	
33	SHL-W2155	リミットスイッチ	1	
34	137925000M	センサープレート; 2	1	
35	CP04030	ナベコネジ M4×30	2	
36	WRA04	ヒラザガネ M4	2	
37	NP04	スプリングナット M4	2	
38	BZ06012	ボルト 8.8 M6×12	2	
39	WS06	バネザガネ 2ゴウ M6	2	
40	WRA06	ヒラザガネ M6	2	
41	1122090000	カクトセンサ	1	
42	137923000M	センサーブラケットCP; 3	1	
43	1385890000	エンチャウコード	1	
44	146294000M	レバーCP	1	
45	119544000M	ロッドCP; 60	1	
46	1119720004	カバー	1	
47	0774093000	ブッシュ	2	
48	CP04016	ナベコネジ M4×16	2	
49	WRA04	ヒラザガネ M4	2	
50	NP04	スプリングナット M4	2	
53	WRA16	ヒラザガネ M16	3	
54	DE012	Eガタトメワ 12	1	
55	WRA08	ヒラザガネ M8	1	
56	PC032016	ワリピン 3.2×16	1	
57	NSZ08	コガタナット 8 2シュ M8	1	
58	079424000M	フォークエンド; 8×32	1	
59	079425000M	ピン; 8×32	1	
60	BSZ10035	コガタボルト 7 M10×35	2	
61	WSA10	バネザガネ 3ゴウ M10	2	
62	NSZ10	コガタナット 8 2シュ M10	2	
63	BSPZ08016	コガタSWツキボルト 7 M8×16	1	
64	ILT150	インシュロックタイ 3.5×152	-	
65	ILT380	インシュロックタイ 7.5×382	-	
66	1385910000	ラベル; チュウイ	1	
67	1301790000	ラジコン; ソウシンキ	1	使用電池 CR2032 (3V)
68	1105960010	ジキセンサー; GLS-S1	1	
69	0937330000	センサヨウマグネット	1	
70	1391930000	ラベル; イリキリ	1	
71	1385813000	ラジコン; ジュシンキ	1	
72	0887210000	スパイラルチューブ	1	



見出番号	部品番号	部品名称	個数	備考
1	CLF40M	カプラ オス PT 1/2	2	
2	0007781000	カプラキャップ ; 1/2	2	
3	2083-08-06	ニップル PT 1/2 × PT 3/8	1	
4	106900000M	ブッシング ; PF 1/2 × PT 3/8	2	
5	1369190000	フィルタ ; 1/2 - 60 μ	1	
6	KH0602000AP	ユアツホース 3/8 × 2000 1-4	1	
7	KH0802000AP	ユアツホース 1/2 × 2000 1-4	1	
8	1033-06-08	ホースエルボ PF 3/8 × PT 1/2	1	
9	1033-08	ホースエルボ PF 1/2 × PT 1/2	1	
10	116832000M	チェックバルブ ; 1/2	1	
11	2083-08	ニップル PT 1/2	1	
12	117267000M	ブッシング ; PF 1/2 × PT 1/2	2	
13	1373600000	デンジベン ; 4	1	
14	BH05080	キャップB 10.9 M5 × 80	2	
15	NA05	ナット 4 2 シュ M5	2	
16	WS05	バネザガネ 2 ゴウ M5	2	
17	BZ06020	ボルト 8.8 M6 × 20	2	
18	WS06	バネザガネ 2 ゴウ M6	2	
19	105166000M	ブッシング ; PF 3/8 × PT 3/8 ガasket付	2	
20	102551000M	ブッシング ; PF 3/8 × PT 1/4	6	
21	KH0600630DP	ユアツホース 3/8 × 630 S90 1-4	1	
22	1193570003	プライオリティバルブ ; 50	1	
23	BZ06050	ボルト 8.8 M6 × 50	2	
24	NNF06	フランジナイロンナット M6	2	
25	106900000M	ブッシング ; PF 1/2 × PT 3/8	3	



SFAA

本 社	066-8555	千歳市上長都1061番地2	TEL0123-26-1123 FAX0123-26-2412
千歳営業所	066-8555	千歳市上長都1061番地2	TEL0123-22-5131 FAX0123-26-2035
豊富営業所	098-4100	天塩郡豊富町字上サロベツ1191番地44	TEL0162-82-1932 FAX0162-82-1696
帯広営業所	080-2462	帯広市西22条北1丁目12番地4	TEL0155-37-3080 FAX0155-37-5187
中標津営業所	086-1152	標津郡中標津町北町2丁目16番2	TEL0153-72-2624 FAX0153-73-2540
花巻営業所	028-3172	岩手県花巻市石鳥谷町北寺林第11地割120番3	TEL0198-46-1311 FAX0198-45-5999
仙台営業所	983-0013	宮城県仙台市宮城野区中野字神明179-1	TEL022-388-8673 FAX022-388-8735
小山営業所	323-0158	栃木県小山市梁2512-1	TEL0285-49-1500 FAX0285-49-1560
岡山営業所	700-0973	岡山県岡山市北区下中野704-103	TEL086-243-1147 FAX086-243-1269
熊本営業所	861-8030	熊本県熊本市小山町1639-1	TEL096-389-6650 FAX096-389-6710
都城営業所	885-1202	宮崎県都城市高城町穂満坊1003-2	TEL0986-53-2222 FAX0986-53-2233