

STAR

ブロードカスタ

部 品 表

製品コード K30974
型 式 **TBC17000**

製品コード K30987
型 式 **TBC23000**

部品供給型式 **TBC17000-06**

- ・ 部品ご注文の際は、必ず部品供給型式をご連絡下さい。
- ・ 補用部品の一部には、まとめ・セット販売のみの部品があります。

スター農機株式会社

部 品 表

部品のご注文について

1. 部品ご注文の際は、下記項目をご連絡ください。

- ① 製品名
- ② 部品供給型式 (型式)
- ③ 部品名称
- ④ 部品番号
- ⑤ 個 数

※ 部品供給型式は部品表表紙および、本体に貼付の
ネームプレートに表示しています。

2. 個数欄の 、 は、以下のことを表しております。

- … シムなど、組み込まれている個数が
製品個々により異なる部品
- … アッセイ品に含まれる部品で単品
では供給しない部

補修部品の供給年限について

この製品の補修用部品の供給年限 (期間) は、製造
打ち切り後9年です。ただし、供給年限内であっても、
特殊部品については納期などをご相談させていただく
場合もあります。

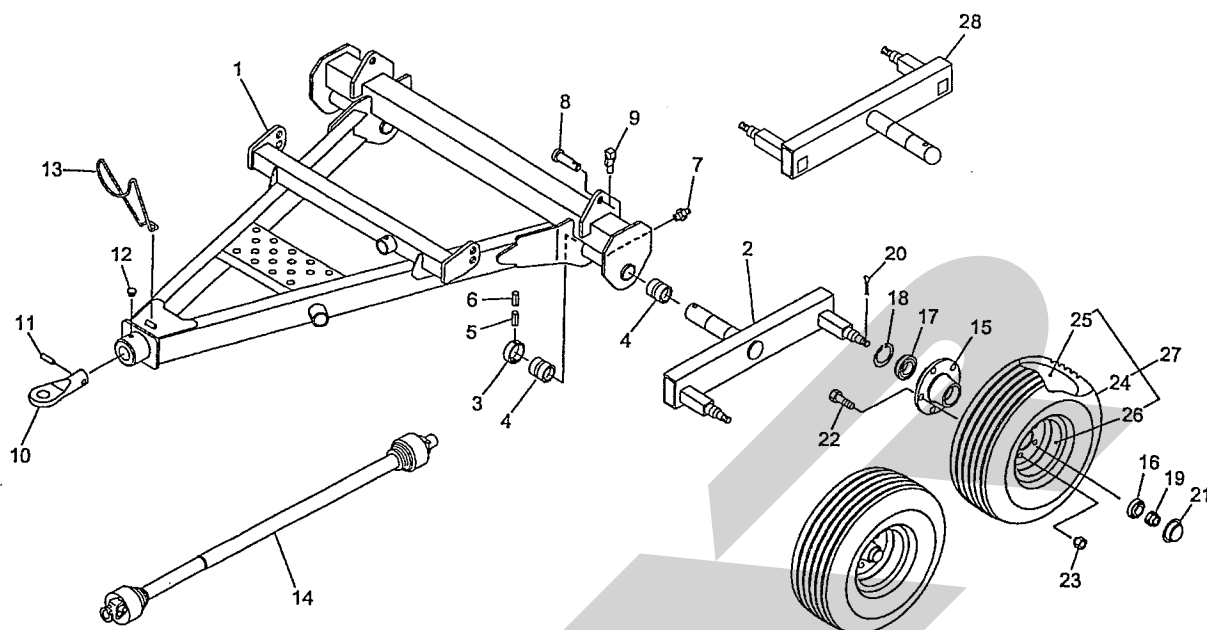
補修部品の供給は原則的には上記の供給年限で終了
しますが、供給年限経過後であっても、部品供給のご
要請があった場合は納期および価格についてご相談さ
せていただきます。

ユニットの組み合わせについて

お買い上げいただきました、けん引式ブロードカス
タ TBC23000 は次のユニットの組合せで構成され
ております。

ブロードカスタ本体+サブホッパユニット
TBC23000= TBC17000 UBE23000

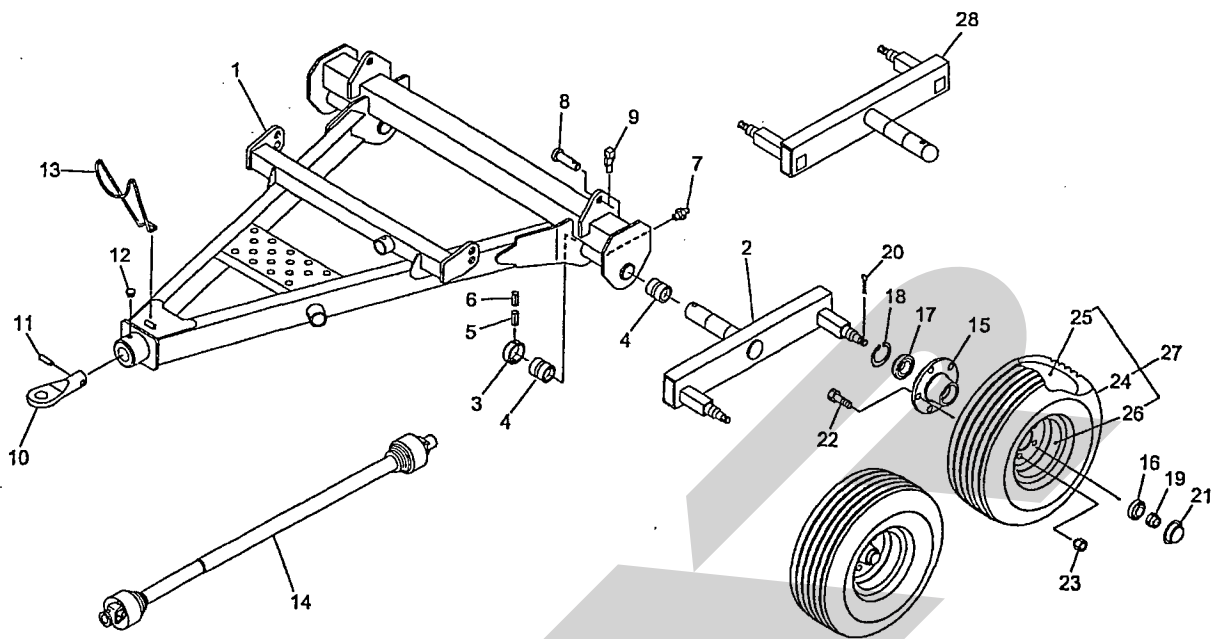
TBC17000・23000 ブロードキャスト
ケンイン



13437-1

065-0024-1002

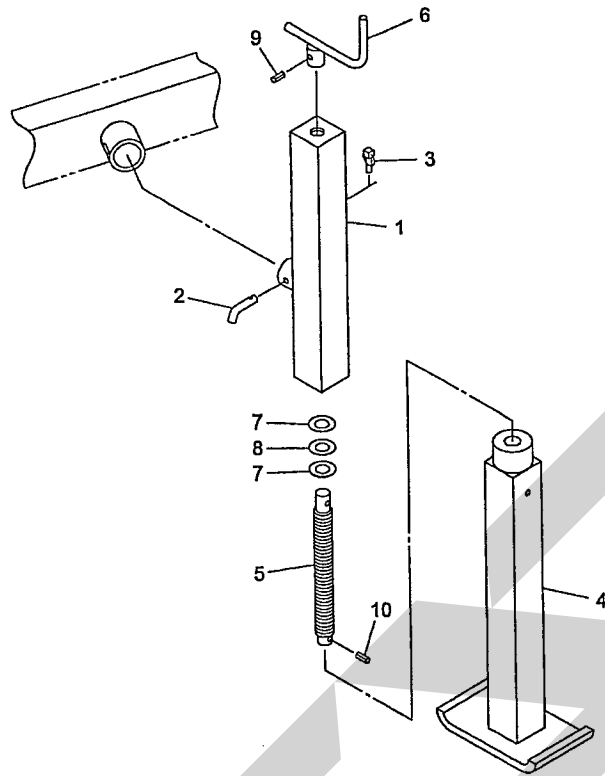
見出番号	部品番号	部品名称	個数	備考
1	1314790004	ドローバCP	1	
2	1353270004	ハブツキシャジクCP; 795L	1	
3	124564000M	カラー; φ58×20	2	
4	0665530000	プッシュ	4	
5	PS100080W	スプリングピン ダブルヨウ 10×80	2	
6	PS060080W	スプリングピン ダブルヨウ 6×80	2	
7	ONAS1	グリースニップル A PT1/8	2	
8	093190000M	ピン	4	
9	000739000M	リンチピン; 9	4	
10	0767003004	ヒッチカン; φ42	1	
11	076701100M	ピン	1	
12	KMST020	アナジクヨウキャップ 20	1	
13	068168100M	ブラケット	1	
14	JWS130ASY	パワージョイント WS-130	1	
15	0008730004	ハブ; F62×80	4	
16	J30206	テーパローラベアリング 30206	4	
17	J30208	テーパローラベアリング 30208	4	
18	0008740000	シールワッシャ; 40×80	4	
19	000712000M	キャッスルナット; M24×1.5	4	
20	PC040032	ワリピン 4×32	4	
21	000415000M	キャップ; 62	4	
22	0008700000	ボルト; M16×1.5×45	20	
23	0008710000	ホイールナット; M16×1.5	20	
24	0003790000	タイヤ AS; 10/80-12-6PR	4	
25	0003860000	チューブ; 10/80-12	4	



13437-1
065-0024-1002

見出番号	部品番号	部品名称	個数	備考
	26	000854000C	ホイール ; 7.00×12	4
	27	0008560000	タイヤAS ; 10/80-12-6PR	4
	28	1353280004	ハブツキシヤジクCP ; 795R	1

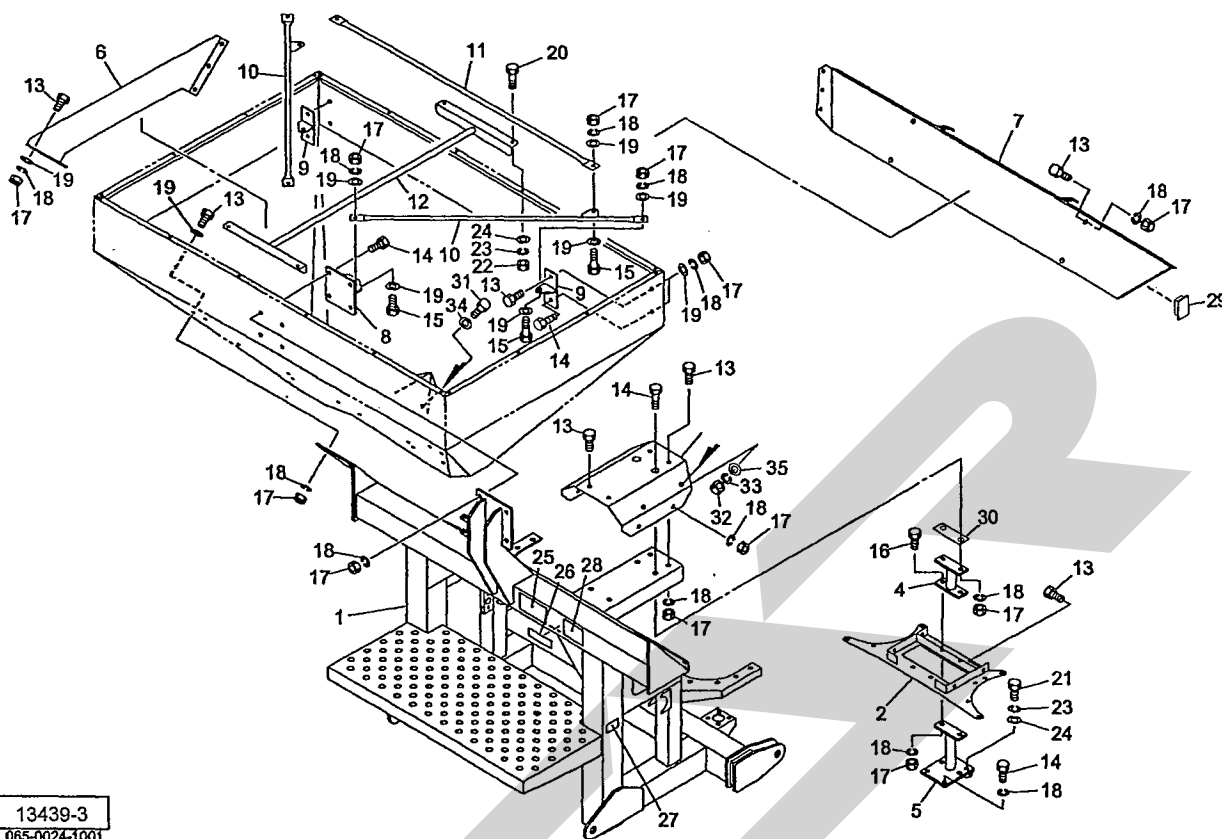
TBC17000・23000 ブロードキャスト
スタンド



13438
065-0024-1003

見出番号	部品番号	部品名称	個数	備考
ASY	1299840000	スタンド (クミ)	1	
1	1114020004	ブラケットCP	1	
2	077934200M	ピン	1	
3	000738000M	リンチピン; 6	1	
4	0695982004	リフトブラケットCP	1	
5	0460032000	シャフト; S	1	
6	111304000M	ハンドルCP	1	
7	0586161000	ザガネ	2	
8	0728600000	ワッシャ; 21×5	1	
9	PS080032	スプリングピン 8×32	1	
10	PS080025	スプリングピン 8×25	1	

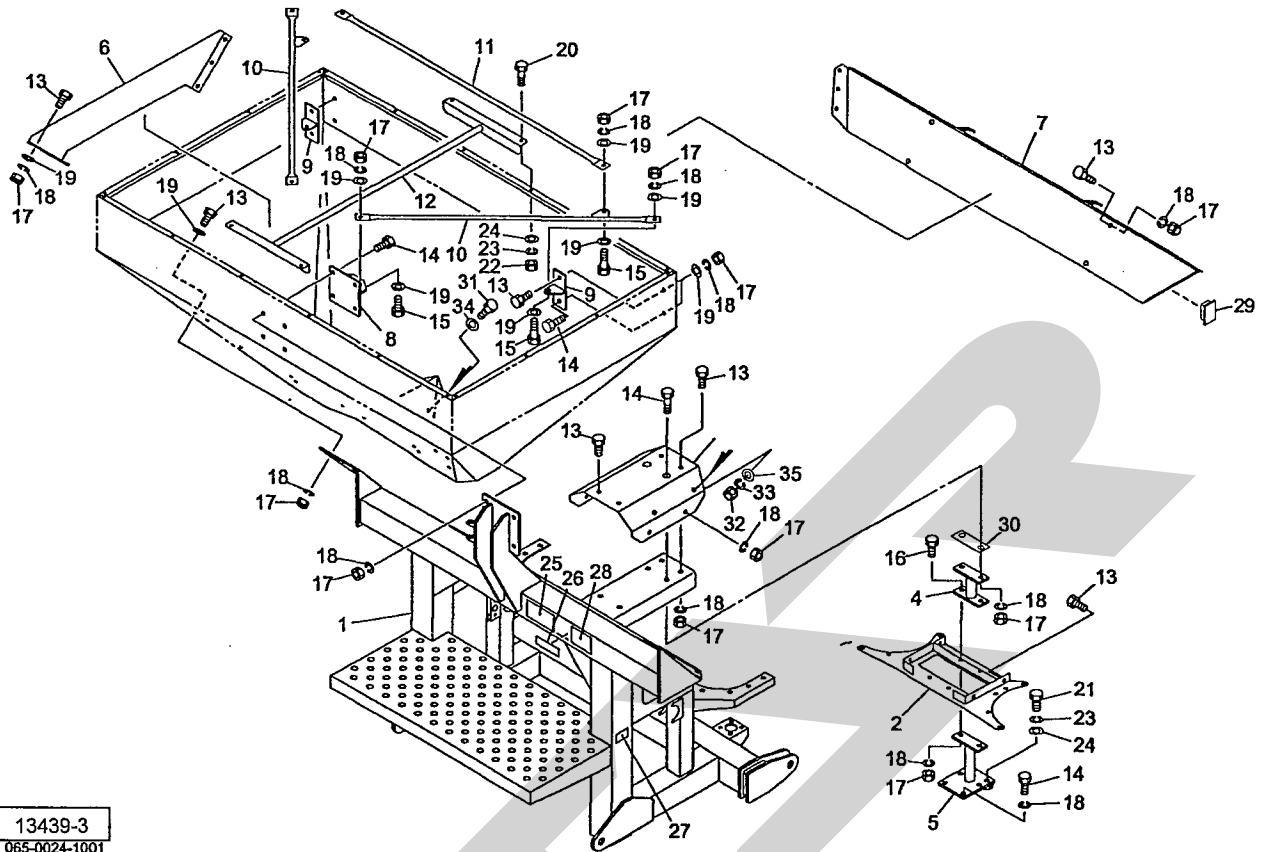
TBC17000・23000 ブロードカスタ
フレーム



13439-3
065-0024-1001

見出番号	部品番号	部品名称	個数	備考
1	1314770003	メインフレームCP	1	
2	1296090003	ベースCP	1	
3	1295231003	チャンネル	1	
4	1296160003	ステーCP ; A	1	
5	1296210003	ステーCP ; B	1	
6	1296680004	シキリイタ	2	
7	1295890003	リヤサポートCP ; T	1	
8	1296530004	ブラケットCP ; F	1	
9	1296560004	ブラケットCP	2	
10	1296590004	パイプCP ; 1	2	
11	1296600004	パイプ	1	
12	1299220004	パイプCP ; 2	1	
13	BC10025	ボルト ステン M10×25	30	
14	BC10030	ボルト ステン M10×30	12	
15	BC10035	ボルト ステン M10×35	6	
16	BC10040	ボルト ステン M10×40	2	
17	NS10	ナット ステン 1シュ M10	50	
18	WSS10	バネザガネ ステン 2ゴウ M10	50	
19	0822960000	ワッシャ ; 10. 5×3	28	
20	BC08020	ボルト ステン M8×20	4	
21	BC08016	ボルト ステン M8×16	2	
22	NS08	ナット ステン 1シュ M8	4	
23	WSS08	バネザガネ ステン 2ゴウ M8	6	
24	WRS08	ヒラザガネ ステン M8	6	
25	1301100000	ラベル ; セキサイリョウ2000	1	

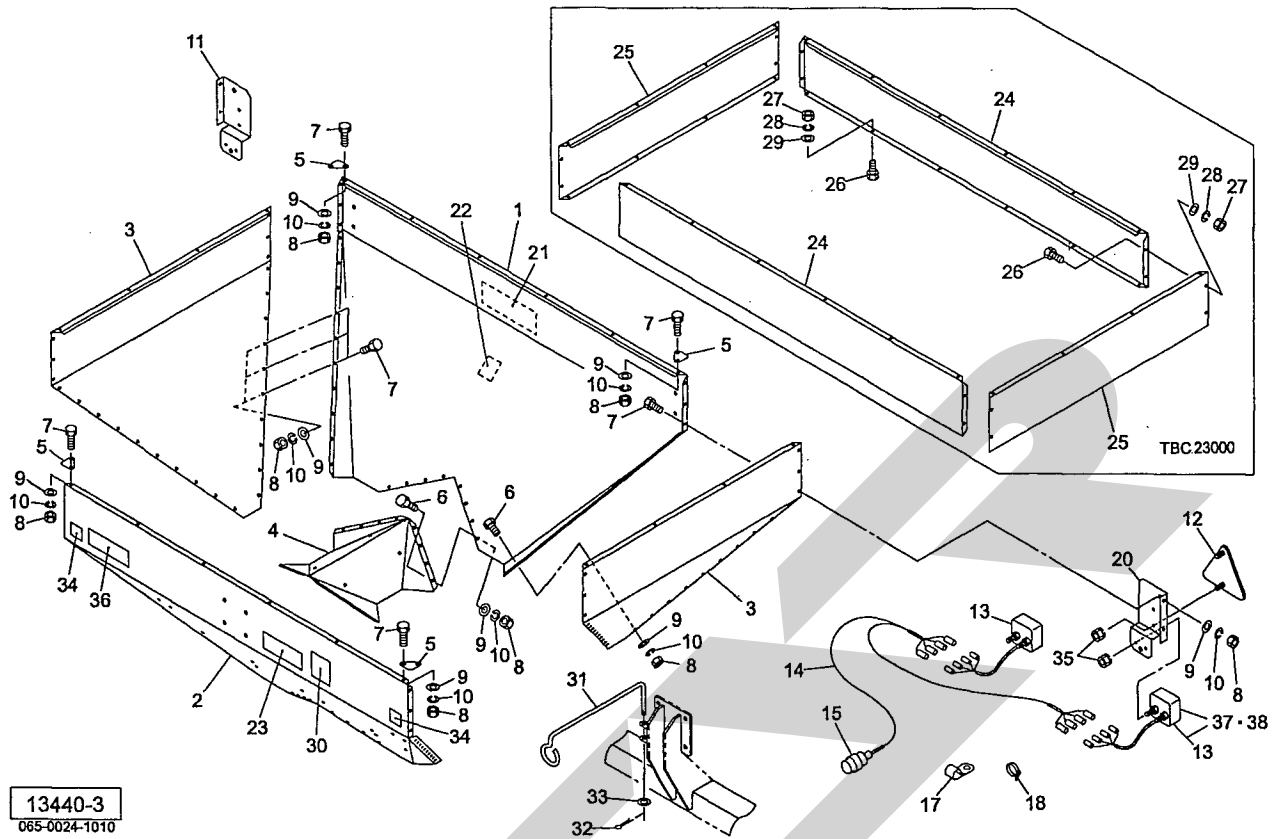
TBC17000・23000 ブロードカスター
フレーム



13439-3
065-0024-1001

見出番号	部品番号	部品名称	個数	備考
26	1300320000	ラベル;メモリ	1	
27	0008590000	Gガタ ネームプレート	1	
28	0889770000	ラベル; 450-500rpm	1	
29	CAP075045	キャップ; 75×45×3. 2	2	
30	1303630000	シム	-	
31	BC12035	ボルト ステン M12×35	4	
32	NS12	ナット ステン 1シュ M12	4	
33	WSS12	バネザガネ ステン 2ゴウ M12	4	
34	1193240000	ワッシャ: φ13×3. 0	4	
35	065482200M	ワッシャ; 12	4	

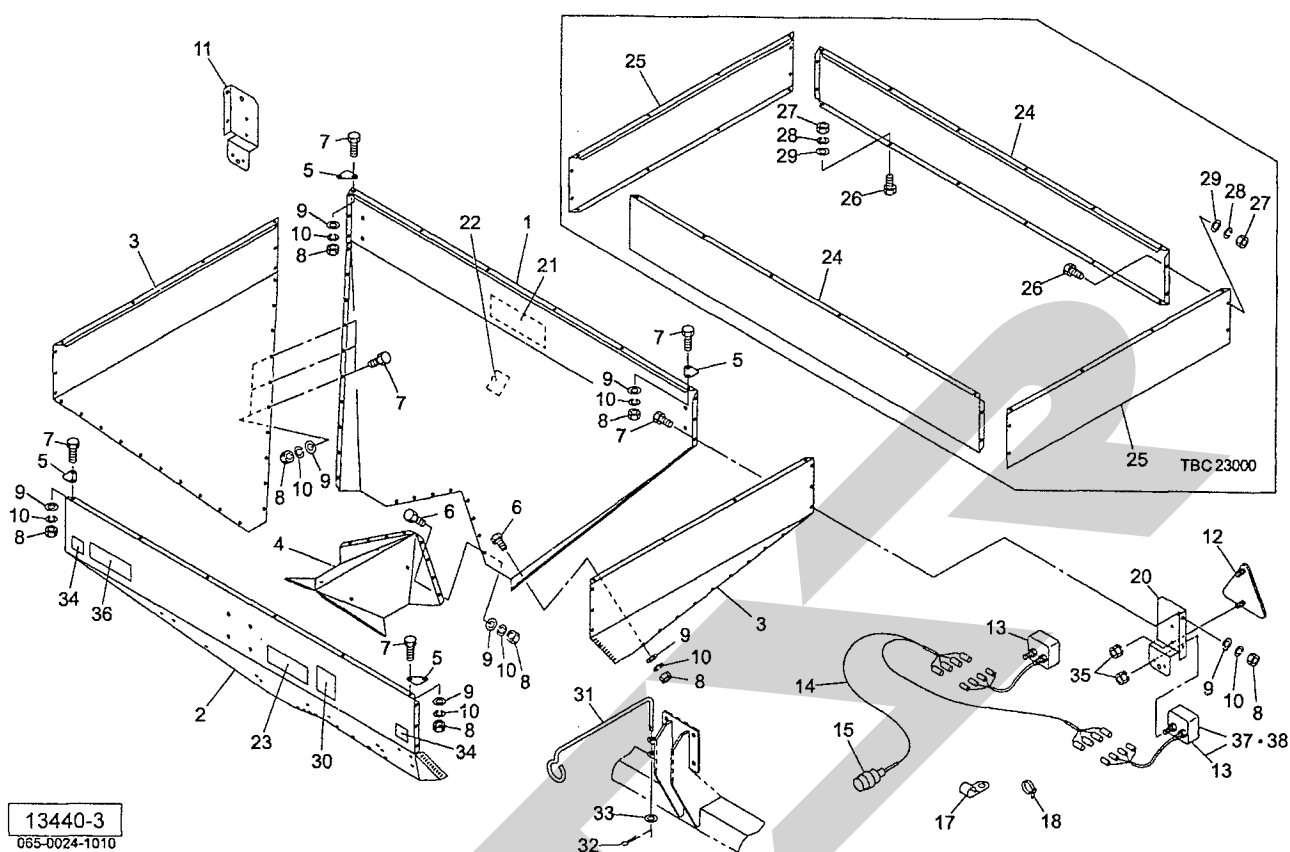
TBC17000・23000 ブロードキャスト
ホッパ



13440-3
065-0024-1010

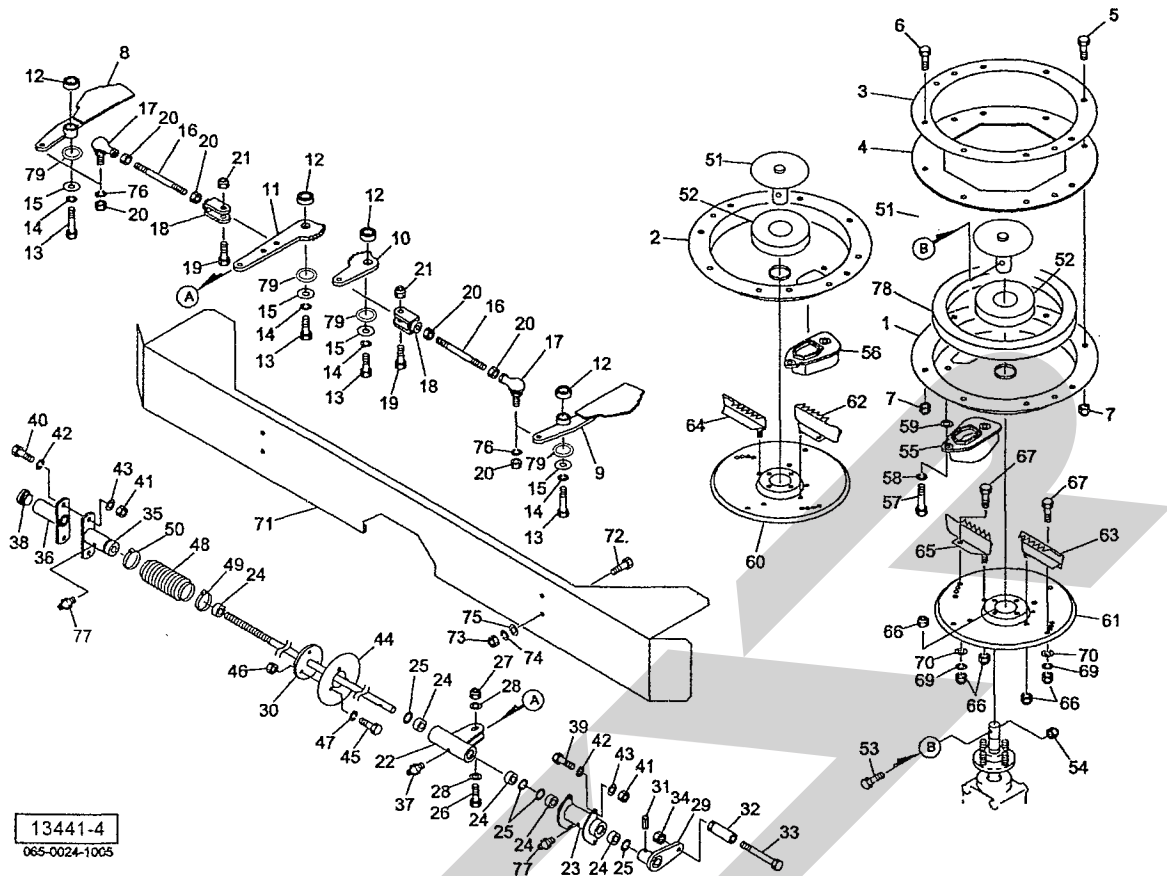
見出番号	部品番号	部品名称	個数	備考
1	1295120000	ホッパ; RE	1	
2	1295130000	ホッパ; F	1	
3	1295140000	ホッパ; S	2	
4	1295151000	ホッパ; B	1	
5	1300990004	プレート	4	
6	BC08016	ボルト ステン M8×16	63	
7	BC08020	ボルト ステン M8×20	16	
8	NS08	ナット ステン 1シュ M8	79	
9	WRS08	ヒラザガネ ステン M8	79	
10	WSS08	バネザガネ ステン 2ゴウ M8	79	
11	1314450000	ブラケット; R	1	
12	0009300000	反射器; R-150TR (SナットM5付)	2	
13	1125520000	リヤランプ; 3F	2	
14	1163510000	コード; 11500×3.2	1	
15	1125540000	7ポールピン; 12V	1	
17	130496000M	クランプ	10	
18	ILT150	インシュロックタイ 3.5×152	5	
20	1314490000	ブラケット; L	1	
21	1339080000	STARマークラベル; 63 (シンボルツキ)	1	
22	1064180000	ラベル; ケイコク 37	1	
23	1065360000	ラベル; ケイコク 122	1	
24	1322730000	サブホッパ; FRE	2	TBC23000
25	1322740000	サブホッパ; LR	2	〃

TBC17000・23000 ブロードキャスト
ホットパ



見出番号	部品番号	部品名称	個数	備考
26	BC08016	ボルト ステン M8×16	28	TBC23000
27	NS08	ナット ステン 1シュ M8	28	〃
28	WSS08	バネザガネ ステン 2ゴウ M8	28	〃
29	WRS08	ヒラザガネ ステン M8	28	〃
30	1398480000	ラベル;カイドベツサンプリヨウ	1	
31	071615200M	ホースウケ	1	
32	PC032016	ワリピン3. 2×16	1	
33	WRA10	ヒラザガネ M10	1	
34	0009360000	反射ラベル;Y-50100SQS	2	
35	NP05	スプリングナット M5	8	
36	1339790000	STARマークラベル;63	1	
37	BP4575B	デンキユウ;ウインカ (12V 21W S25)	2	
38	BP4875B	デンキユウ;ビトウ/セイドウトウ (12V 21W/5W S25)	2	

ブロードカスタ
サンプルユニット

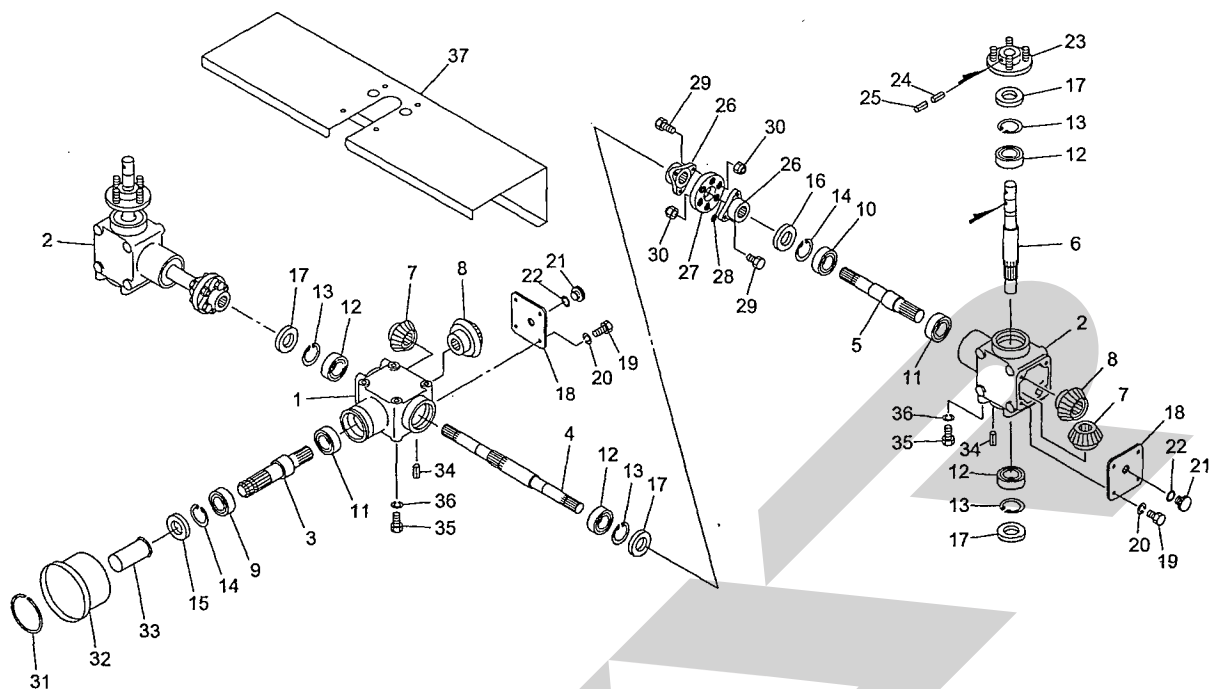


見出番号	部品番号	部品名称	個数	備考
1	1295570000	ホッププレートCP;L	1	
2	1295580000	ホッププレートCP;R	1	
3	1296370003	プレート	2	
4	1296380000	ゴムプレート	2	
5	BC10030	ボルト ステン M10×30	4	
6	BC10035	ボルト ステン M10×35	16	
7	NNC10	ナイロンナット ステン M10	20	
8	1295490003	シャッタCP;R	1	
9	1295520003	シャッタCP;L	1	
10	1296390003	アームCP;L	1	
11	1296410003	アームCP;R	1	
12	KBB-2020B	カーボンドライベアリング B 20×23×20	4	
13	BC08016	ボルト ステン M8×16	4	
14	WSS08	バネザガネ ステン 2ゴウ M8	4	
15	1301000000	ワッシャ	4	
16	1296430000	ロッド	2	
17	1296520000	ロッドエンド	2	
18	079422000M	フォークエンド;10×40	2	
19	BC10035	ボルト ステン M10×35	2	
20	NS10	ナット ステン 1シュ M10	6	
21	NNC10	ナイロンナット ステン M10	2	
22	1296440003	スライダ-CP	1	
23	1296470003	ジクウケCP	1	
24	1297750000	ブッシュ	5	
25	DHC032	Cガタトメワ アナ 32	4	

ブロードカスタ
サンユニット

見出番号	部品番号	部品名称	個数	備考
26	BC10045	ボルト ステン M10×45	1	
27	NNC10	ナイロンナット ステン M10	1	
28	0822960000	ワッシャ; 10.5×3	2	
29	1296490003	ハンドルCP	1	
30	130028000M	ロッドCP	1	
31	PS060032	スプリングピン 6×32	1	
32	0241180000	グリップ	1	
33	BC12100	ボルト ステン M12×100	1	
34	NS12	ナット ステン 1シュ M12	1	
35	1300150003	ボスCP	1	
36	1300180003	カバーCP	1	
37	ONA6	グリースニップル A M6	1	
38	1314730000	キャップ 34.0×3.2	1	
39	BC08020	ボルト ステン M8×20	4	
40	BC08025	ボルト ステン M8×25	2	
41	NS08	ナット ステン 1シュ M8	6	
42	WSS08	バネザガネ ステン 2ゴウ M8	6	
43	WRS08	ヒラザガネ ステン M8	6	
44	1300310000	セクタプレート	1	
45	BC06020	ボルト ステン M6×20	3	
46	NS06	ナット ステン 1シュ M6	3	
47	WSS06	バネザガネ ステン 2ゴウ M6	3	
48	0968361000	ブーツ	1	
49	0968680000	ステンレスクランプ; 32	1	
50	0968690000	ステンレスクランプ; 38	1	
51	1296744003	スクレーパCP	2	
52	1296811000	カラー	2	
53	BC08055	ボルト ステン M8×55	2	
54	NNC08	ナイロンナット ステン M8	2	
55	1128600003	シャットオフガイド; L	1	
56	1128610003	シャットオフガイド; R	1	
57	BC08020	ボルト ステン M8×20	4	
58	WSS08	バネザガネ ステン 2ゴウ M8	4	
59	WRS08	ヒラザガネ ステン M8	4	
60	1128381000	ディスク; R	1	
61	1128391000	ディスク; L	1	
62	1128401000	ショートブレードCP; R	1	
63	1128411000	ショートブレードCP; L	1	
64	1128462000	ロングブレードCP; R	1	
65	1128472000	ロングブレードCP; L	1	
66	NNC08	ナイロンナット ステン M8	12	
67	BC08016	ボルト ステン M8×16	4	
68	NS08	ナット ステン 1シュ M8	4	
69	WSS08	バネザガネ ステン 2ゴウ M8	4	
70	WRS08	ヒラザガネ ステン M8	4	
71	1300910000	スピナガード	1	
72	BC08020	ボルト ステン M8×20	4	
73	NS08	ナット ステン 1シュ M8	4	
74	WSS08	バネザガネ ステン 2ゴウ M8	4	
75	WRS08	ヒラザガネ ステン M8	4	
76	WSS10	バネザガネ ステン 2ゴウ M10	2	
77	ONB6	グリースニップル B M6	2	
78	1313710000	ゴムプレート	2	
79	0873081000	シム; 20.5×0.27	4	

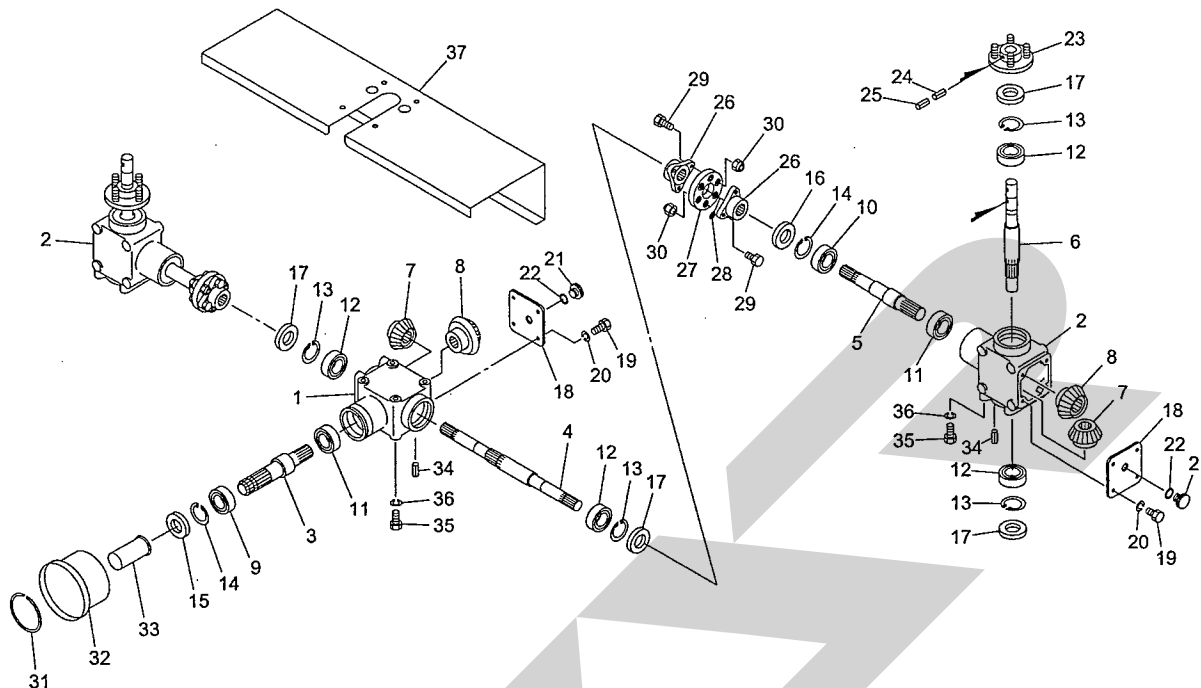
ブロードキャスト
ギヤボックス



13442-1
065-0024-1004

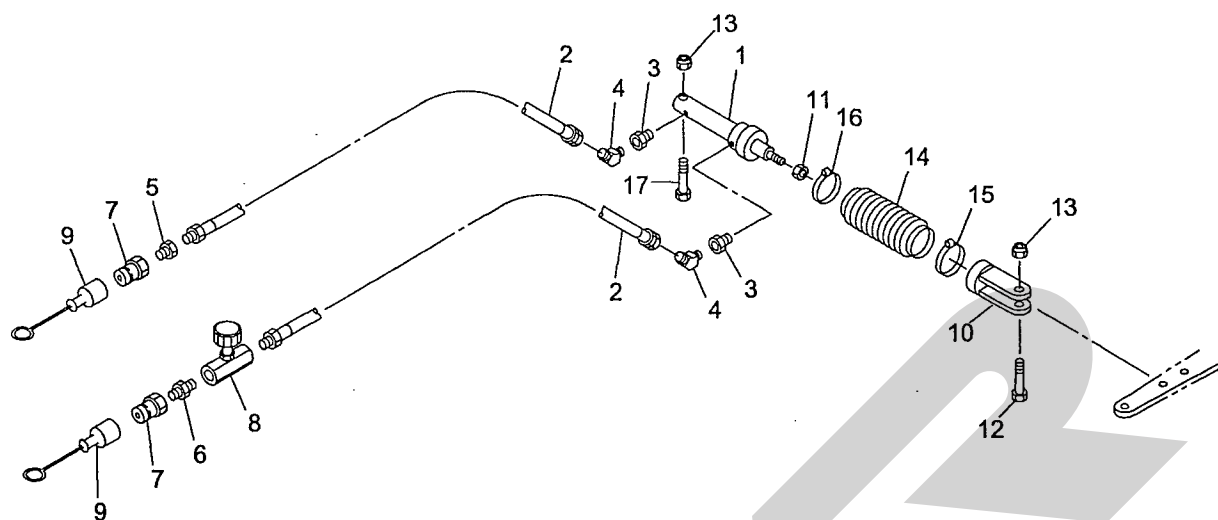
見出番号	部品番号	部品名称	個数	備考
1	1295100003	スピナボックス; C	1	
2	1295020003	スピナボックス; S	2	
3	1295050002	PICシャフト	1	
4	1295060003	センタシャフト	1	
5	1295070003	スピナシャフト; 1	2	
6	1295080003	スピナシャフト; 2	2	
7	1295030002	ベベルギヤ; 15T	3	
8	1295040002	ベベルギヤ; 21T	3	
9	J6007LLU	ボールベアリング 6007LLU	1	
10	J6206LLU	ボールベアリング 6206LLU	2	
11	J6206	ボールベアリング 6206	3	
12	J6205LLU	ボールベアリング 6205LLU	6	
13	DHC052	Cガタトメワ アナ 52	6	
14	DHC062	Cガタトメワ アナ 62	3	
15	D356210	オイルシール D35×62×10	1	
16	D306210	オイルシール D30×62×10	2	
17	D25528	オイルシール D25×52×8	6	
18	1296890003	プレート	3	
19	BSZ08020	コガタボルト 7 M8×20	12	
20	WSA08	バネザガネ 3ゴウ M8	12	
21	0003480000	グリースセン	3	
22	0003280000	パッキン	3	
23	1182630003	フランジCP	2	
24	PS050040W	スプリングピン ダブルヨウ 5×40	2	
25	PS080040W	スプリングピン ダブルヨウ 8×40	2	

ブロードキャスト
ギヤボックス



13442-1
065-0024-1004

見出番号	部品番号	部品名称	個数	備考
26	1295090003	フランジ	4	
27	0665811000	カップリングCP	2	
28	1295540000	スペーサ	2	
29	BC10040	ボルト ステン M10×40	12	
30	NNC10	ナイロンナット ステン M10	12	
31	0008251000	リング;S	1	
32	0008230000	PICカバー;1	1	
33	0000963000	PICキャップ;35	1	
34	PS080020	スプリングピン 8×20	3	
35	BSZ10025	コガタボルト 7 M10×25	12	
36	WSA10	バネザガネ 3ゴウ M10	12	
37	1299400000	カバー	1	

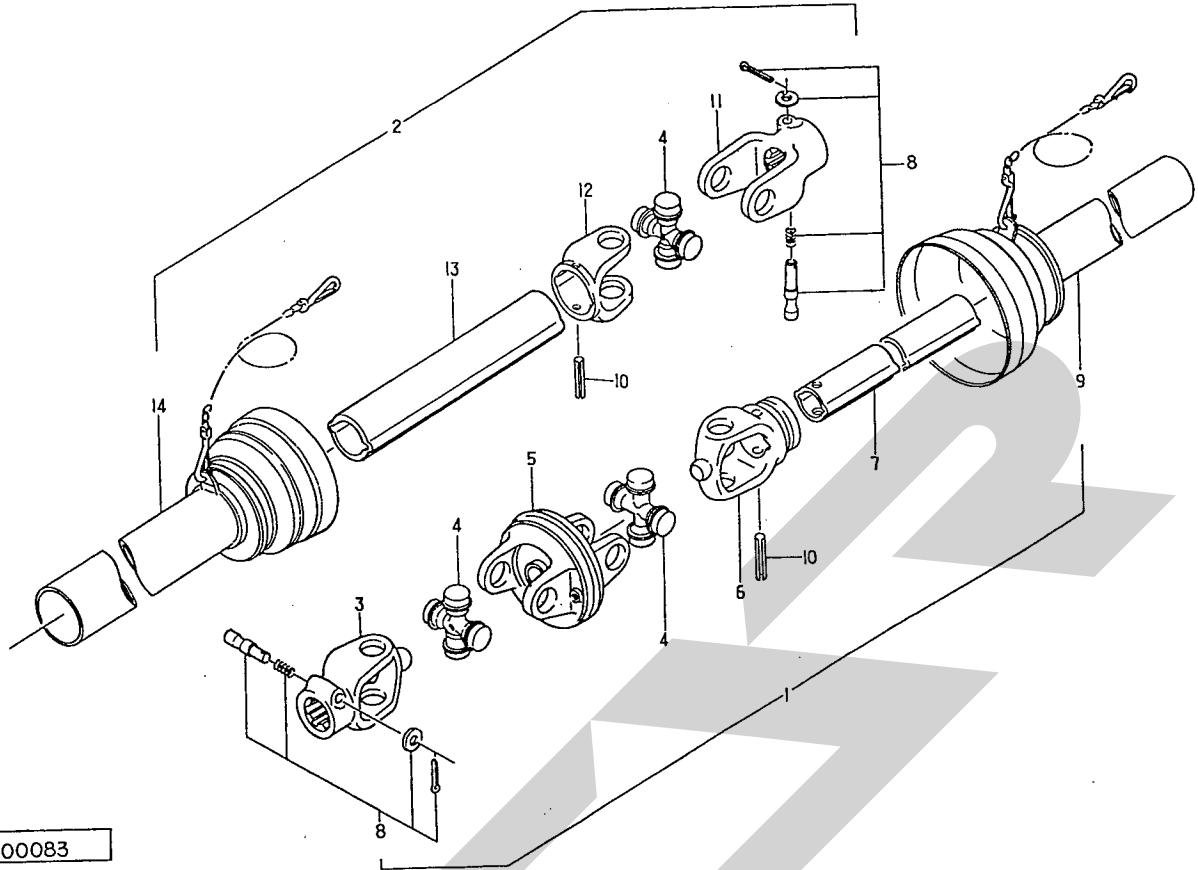


13443

065-0024-1007

見出番号	部品番号	部品名称	個数	備考
1	1095651000	シリンダ; CWP 20×80×173	1	
2	KH0403150AP	ユアツホース 1/4×3150 1-4	2	
3	109611100M	ブッシング; PF1/8×PT1/4	2	
4	1035-04	ホースエルボ45 PF1/4×PT1/4	2	
5	2081-8-4	ブッシング PT1/2×PT1/4	1	
6	2083-8-4	ニップル PT1/2×1/4	1	
7	CLF40M	カプラ オス PT1/2	2	
8	112156000M	シボリベン; 1/4	1	
9	0007781000	カプラキャップ; 1/2	2	
10	0430861003	M10 フォークエンド; 1	1	
11	NS10	ナット ステン 1シュ M10	1	
12	BC10045	ボルト ステン M10×45	1	
13	NNC10	ナイロンナット ステン M10	2	
14	0968361000	ブーツ	1	
15	0968680000	ステンレスクランプ; 32	1	
16	0968690000	ステンレスクランプ; 38	1	
17	BC10060	ボルト ステン M10×60	1	

WS-130
パワージョイント



00083

見出番号	部品番号	部品名称	個数	備考
ASY	JWS130ASY	パワージョイント WS-130	1	
1	JWS1301ASY	ジョイント インナクミ WS-130	1	
2	JSE1302ASY	ジョイント アウタクミ SE-130	1	
3	JPYWS	ピンツキヨーク (WS)	1	
4	JSEASY	スパイダ クミ SE AS105	3	
5	JCYS	C. Vヨーク (S)	1	
6	JFYWS1	フィッティングヨーク インナ (WS)	1	
7	JSE1301	パイプ インナ SE-130	1	
8	JPC14ASY	クランプピン クミ (14)	2	
9	JWS1303	アンゼンカバー インナ WS-130	1	
10	PS100065	スプリングピン 10×65	2	
11	JPYSE	ピンツキヨーク (SE)	1	
12	JFYSE2	フィッティングヨーク アウタ (SE)	1	
13	JSE1302	パイプ アウタ SE-130	1	
14	JSE1304	アンゼンカバー アウタ SE-13	1	

本社	066-8555	千歳市上長都1061番地2 TEL0123-26-1123 FAX0123-26-2412
千歳営業所	066-8555	千歳市上長都1061番地2 TEL0123-22-5131 FAX0123-26-2035
旭川営業所	070-8004	旭川市神楽4条9丁目3番35号 TEL0166-61-6131 FAX0166-62-8985
豊富営業所	098-4100	天塩郡豊富町字上サロベツ1191番地44 TEL0162-82-1932 FAX0162-82-1696
帯広営業所	080-2462	帯広市西22条北1丁目12番地4 TEL0155-37-3080 FAX0155-37-5187
中標津営業所	086-1152	標津郡中標津町北町2丁目16番2 TEL0153-72-2624 FAX0153-73-2540
花巻営業所	028-3172	岩手県花巻市石鳥谷町北寺林第11地割120番3 TEL0198-46-1311 FAX0198-45-5999
盛岡事務所	020-0173	岩手県岩手郡滝沢村滝沢字根堀坂552-3 TEL019-694-1661 FAX019-694-1662
仙台営業所	983-0013	宮城県仙台市宮城野区中野字神明179-1 TEL022-388-8673 FAX022-388-8735
小山営業所	323-0158	栃木県小山市梁2512-1 TEL0285-49-1500 FAX0285-49-1560
名古屋営業所	480-0102	愛知県丹羽郡扶桑町大字高雄字南屋敷191 TEL0587-93-6888 FAX0587-93-5416
岡山営業所	700-0973	岡山県岡山市下中野704-103 TEL086-243-1147 FAX086-243-1269
熊本営業所	861-8039	熊本県熊本市長嶺南1丁目2番1号 TEL096-381-7222 FAX096-384-3525
都城営業所	885-1202	宮崎県都城市高城町穂満坊1003-2 TEL0986-53-2222 FAX0986-53-2233