

STAR

ブロードカスタ

製品コード 30530

型 式 TBC5570

取扱説明書・部品表

“必読” 機械の使用前には必ず読んでください。

STAR-農機株式会社

START

ご購入の皆様へ

このたび当社製品をお買い上げいただきありがとうございます。

この取扱説明書は、正しい取扱方法と正しい調整点検について説明してあります。よくお読みいただき、日常の作業の安全に又この機械の末永いご使用のためにお役立ててください。

安全作業のために、これだけはぜひ守りましょう

安全作業のお願い

1. 各部の点検・調整・給油・清掃などを行う時は、トラクタ（ティラー）エンジンを完全に止めてから始めてください。
2. トラクタ（ティラー）から離れる時は、エンジンを止めPTOを完全に止めてから駐車ブレーキ（輪留め）を、かけてください。
3. 作業内容に合った正しい服装と、保護具を着用してください。
4. 運転操作中、特に旋回・後退時には周囲に気をつけ、人を近づけないでください。
5. 作業の前後には各部を点検し、調整・給油・整備を十分に行ってください。
6. 取扱説明書に示す、正しい取扱方法によらない使い方をして、機械の損傷を招いたり、使用者が過失を起こしても、当社では、責任を負いかねます。

部品の注文について

1. 部品のご注文の際は、下記項目をご連絡ください。
 - ① 機械名
 - ② 型式名
 - ③ コードNo.
 - ④ 部品番号
 - ⑤ 部品名称
 - ⑥ 個数
2. 部品の納期については、部品表のNo. 欄に次の表示をしております。参考にしてください。
(例・2、○10、13)
 - ……市販部品（材料店、金物店で購入してください）
 - ……納期のかかる部品（2～6ヶ月）
 - 無……納期のかからない部品（即納～1ヶ月）
3. 部品番号の末尾に符号が記入されているものは下記の部品が含まれています。
(例BA0815A)
A；ナット・Sワッシャ
D；ダブルナット
N；ナット
P；ワッシャ
W；Sワッシャ
(G；メッキ仕上げ)
4. 個数の欄に または が記入されているものは、次の通りです。
 - ……シム等、組込まれている個数が不明な部品
 - ……Assy品に含まれていて、単品では支給しない部品

トラクタへの装着

本機は、機体の上下と、シャッターの開閉をトラクタ座上からおこなえます。

本機を使用するにあたり、次の準備をしてください。

1. 油圧取り出し

本機は、機体の上下とシャッターの開閉に油圧シリンダを使用しており、これらを作動させるため、単動1系統の油圧取り出しが必要になります。

<注意>

油圧カプラが入りにくいときはエンジンを切り、外部油圧レバーを前後に数回倒し油圧の残圧を除いてください。

2. スイッチボックスの接続

スイッチボックスには機体の昇降用、右シャッター（散布）用、左シャッター（散布）用の3つのスイッチが付いており、それぞれの油圧回路に組み込まれた電磁弁を開閉しています。

1) まず電源コードをトラクタに配線してコード先端をバッテリーに接続してください。

白色コード先端をバッテリー⊕に接続します。

黒色コード先端をバッテリー⊖に接続します。

<注意>

・電磁弁の作動電圧はDC12Vです。

バッテリー電圧を確認してから接続してください。

・電源コードはたるまないように、しっかりとトラクタ本体に配線してください。

2) スイッチボックス裏面には磁石がついています。

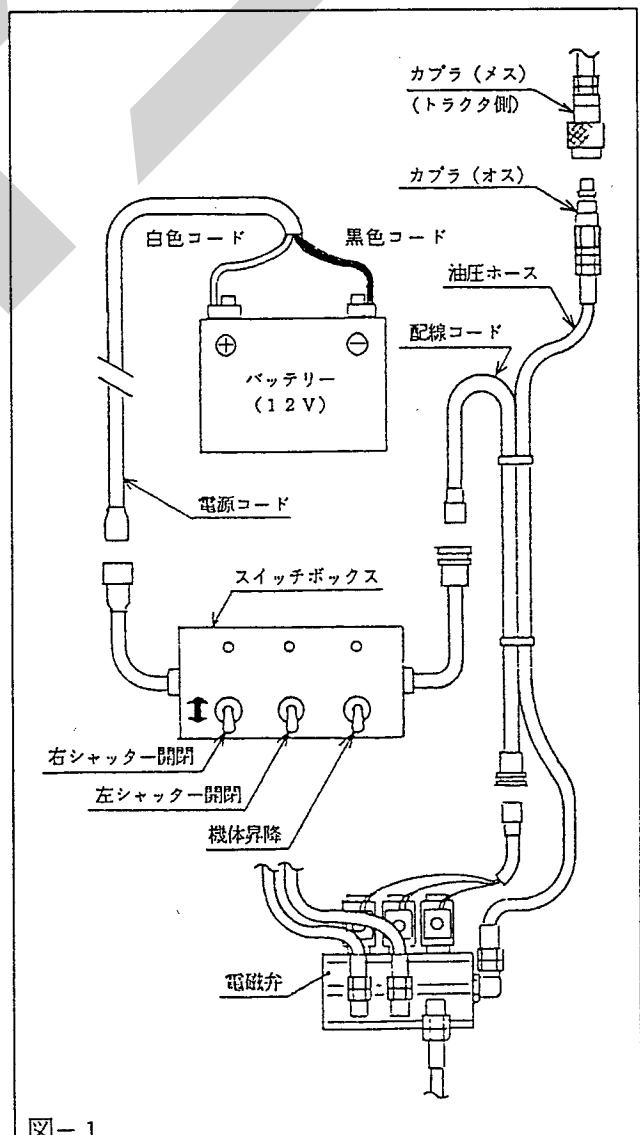
操作しやすい位置で磁石部を平らな面に取り付けてください。

次に電源コードに接続してください。

<注意>

・コードを接続する時は各スイッチがOFFの状態で行ってください。

3) スイッチボックスのもう一つの先端に本機からでている配線コードを接続してください。



3. 作動確認

<注意>

このスイッチボックスは、操作しようとする部分の油圧回路を開閉するだけのものです。
機体の上下、シャッターの開閉はトラクタの外部油圧レバーでおこないます。
トラクタの外部油圧レバーの操作が終わったら必ずスイッチを OFF にするようにしてください。
ON のままにしておくと、トラクタ側に油が戻り、機体やシャッターが動く場合があります。

1)パイロットランプの点灯

スイッチボックスのスイッチを ON にすると、パイロットランプが点灯して、それぞれの油圧回路の電磁弁が開きます。

2)「機体昇降」のスイッチを ON にして、トラクタ外部油圧レバーを倒すと、車軸のシリンダとドロワーのシリンダが伸び、機体が上がります。機体高さを決めたら、外部油圧レバーを中立の位置に戻して、スイッチを OFF にしてください。

機体を下げる場合は、スイッチを ON にして、外部油圧レバーを反対側に倒してください。

3)シャッターの開閉

「右シャッター開閉」のスイッチを ON にして、トラクタ外部油圧レバーを倒すと右側のシャッターのシリンダが伸び、右シャッターが閉まります。リリース弁が鳴ったら外部油圧レバーをを中立の位置に戻して、スイッチを OFF にしてください。

シャッターを開ける時はスイッチを ON にして、外部油圧レバーを反対側に倒してください。

(全閉から全開まで2～3秒かかります。)

「左シャッター開閉」についても同様です。

<注意>

・通常は両側散布しますので「右シャッター開閉」「左シャッター開閉」共、スイッチを ON にし、左右連動させて開閉してください。

片側だけ散布したい時は、散布側のスイッチのみ ON にしてください。

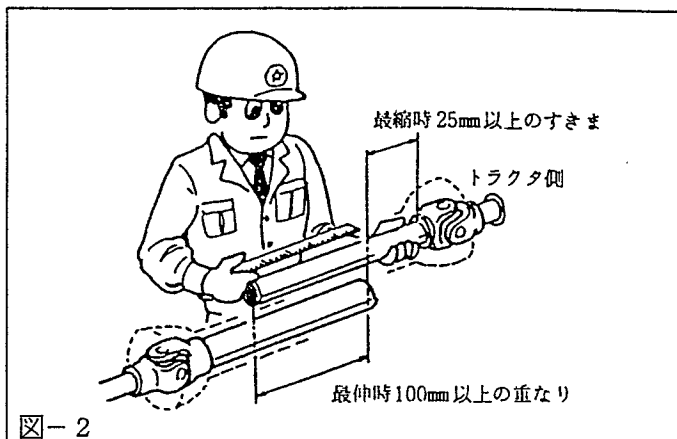
・移動する際、肥料を投入する際は必ずシャッターを閉めてください。

スイッチも OFF にしてください。

作 業

1. ジョイントの取扱い

長すぎる場合は、切断してください。
切断面はヤスリなどで仕上げ、グリースを塗布してください。



2. 肥料の投入

肥料の投入は圃場に着いてから行ってください。(移動中の振動による肥料の固まりを防ぐため。)
散布前にホップ容量と散布量を考慮し、あらかじめ圃場各所に肥料を置いておくと効率の良い作業ができます。肥料投入前にシャッターがしまっていることを確認してください。機体を下げて、カバーをはずして投入すると作業が楽にできます。
尚、大容量のパッケージ詰め肥料をホップに投入する際は、一度に投入する事を避け、低い位置から徐々に投入してください。

3. 散布量と開度調節

散布する前に下記事項を決め開度を決定してください。

a) 散布する肥料の種類と散布量 (次の表を参照してください。)

b) トラクタ速度

※例 高度化成10アール当たり50kg散布したい場合
トラクタ速度 6km/hr で開度 15
トラクタ速度 10km/hr で開度 20

開 度 別 散 布 量

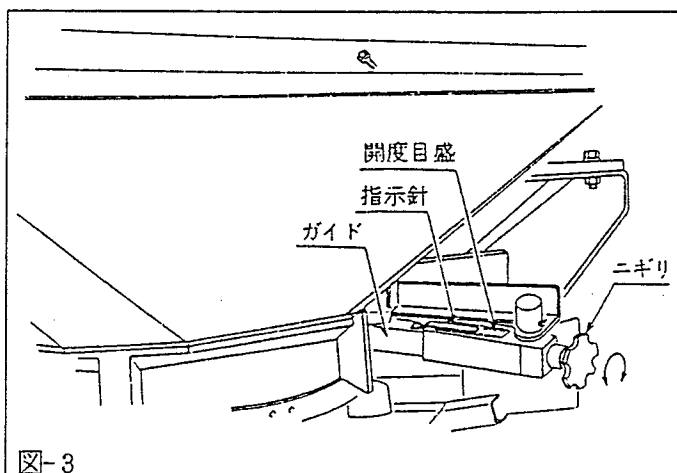
トラクタ速度に応じた散布量

(単位 kg/10a, g/m²)

肥料	散布幅	速度	開度5	10	15	20	25	28
粒 状	1.9m	10km/hr	3	14	31	53	63	65
		6km/hr	4	22	51	84	100	104
砂 状	9m	10km/hr	13	43	115	—	—	—
		6km/hr	20	68	184	—	—	—

開度が決まりましたら、指示針にその開度目盛を合わせて作業してください。ニギリを左に回せば後退し開度目盛が小さくなります。右に回せば逆になります。

散布量調整のグラフはホップ後部に貼ってあります



4. PTO回転速度

PTO常用回転速度は540rpmです。

尚、散布の際、シャッタを閉じたままPTOを回さないでください。

5. 傾斜地での作業

傾斜地では機体を下げることで、より安全な作業ができます。

6. 種子の散布

牧草種子及び細粒種子の散播の際には、種子と同比重のもの（例、オガクズ）を増量剤として混合してください。

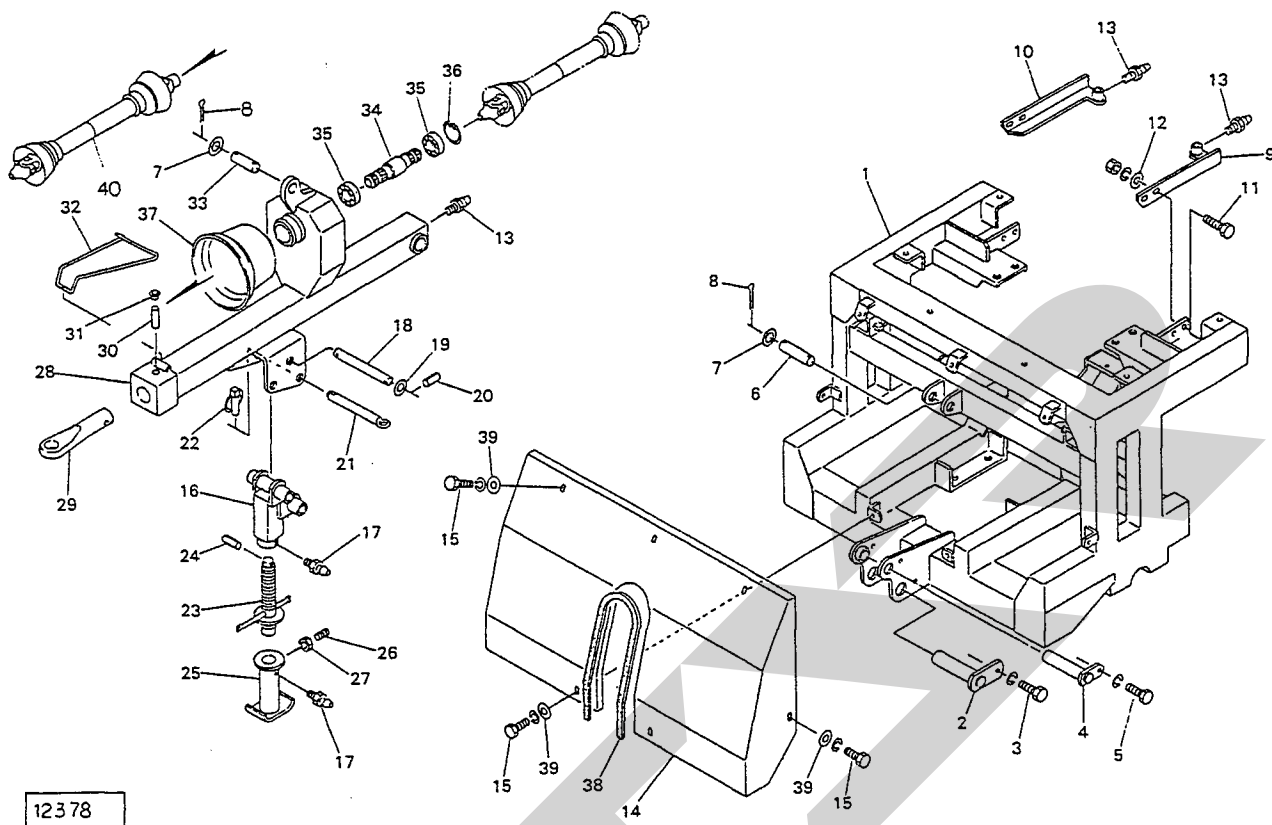
増量剤を使用せず微量散布しますと散布の均一性が悪くなります。

保守・管理

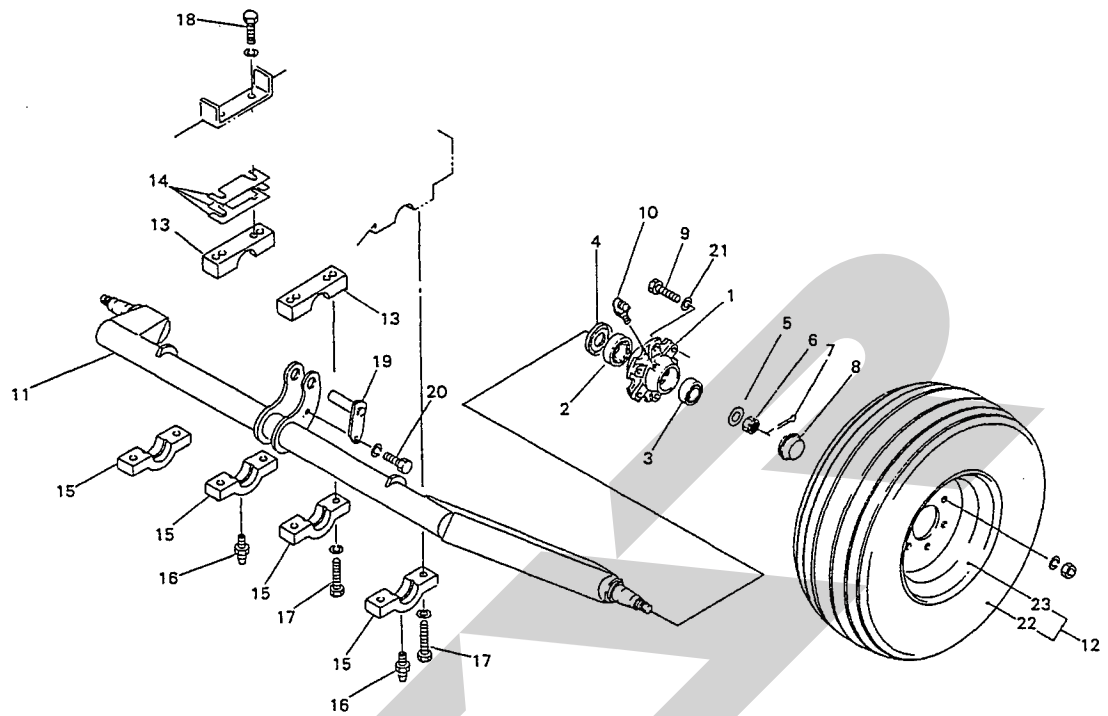
1. 作業終了後は水洗いしホップ内の肥料をきれいに洗い流してください。
2. 攪拌軸、シャックレバー支点等は、マシン油を塗布してください。
3. パワージョイントのスパイダヨーク、スプライン部には作業前にシャシーグリースを塗布してください。
4. 本機をトラクタから外すときは、機体を上げスイッチボックスのスイッチをOFFにしてからエンジンを切ってください。

次に外部油圧レバーを前後に数回倒し、油圧をフリーの状態にしてから①油圧ホースを抜き、②配線コードを外してください。

5. ギャボックスのオイル（ギャオイル#90・2ℓ）は1年ごとに交換してください。

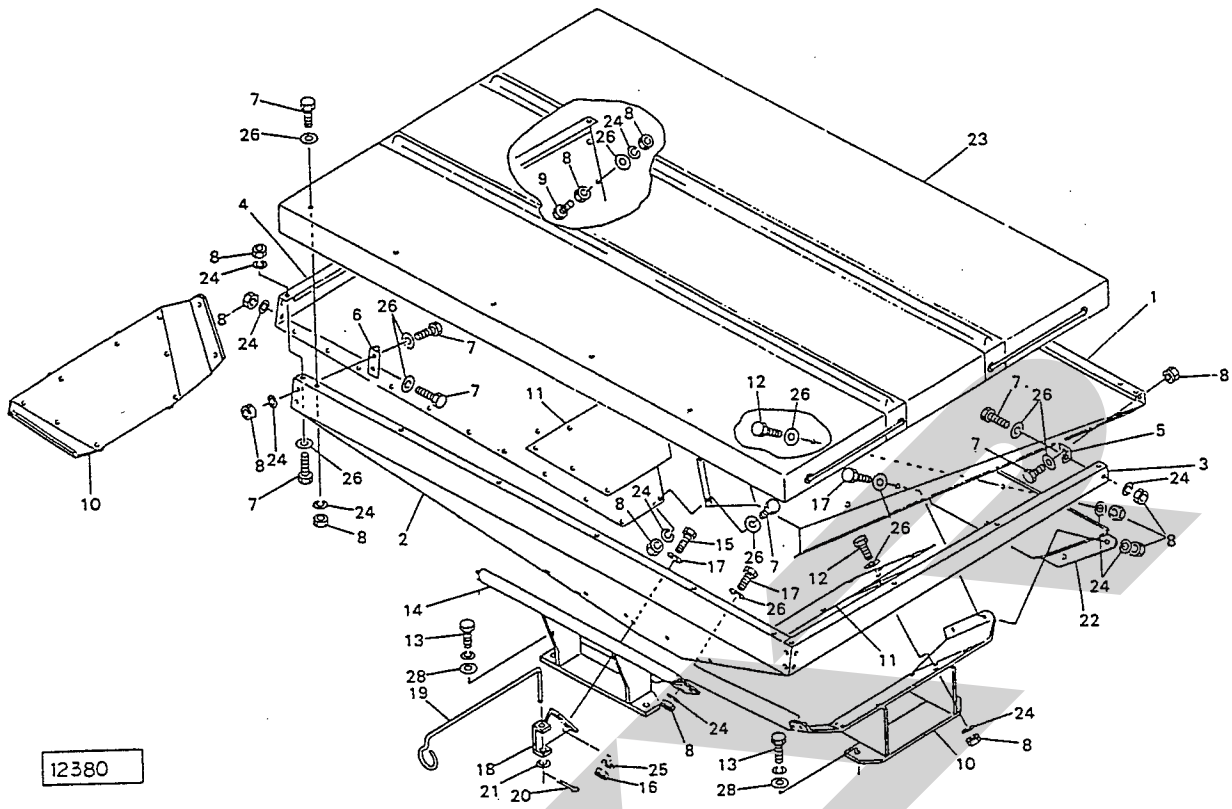


見出番号	部品番号	部品名称	個数	見出番号	部品番号	部品名称	個数
1	100471	フレーム	1	29	79700	ヒッチカン	1
2	95466	ピン	1	30	76701	ピン	1
• 3	BZ1220WG	ボルト; M12×20(8.8)	1	• 31	MS17	穴用メクラキャップ	1
4	94314	ピン; F30×128	1	32	68168	ブラケット	1
• 5	BZ1020WG	ボルト; M10×20(8.8)	1	33	78363	ピン	1
6	71275	ピン; φ25×100	1	34	86003	P I Cシャフト	1
• 7	WRA24G	ワッシャ; M24	4	• 35	J6007LLU	ボールベアリング; 6007LLU	1
• 8	PC5045G	ワリピン; 5×45	4	• 36	DHC62	スナップリング; H62	2
9	96863	カイドチョウセツウケ; L ㊦13付	1	37	00823	P I Cカバー; 1	1
10	96864	カイドチョウセツウケ; R ㊦13付	1	38	100797	レギュラートリム	1
• 11	BZ1035AG	ボルト; M10×35(8.8)	4	• 39	WRA08G	ワッシャ; M8	7
12	44098	ワッシャ; 10	4	40	00613	パワージョイント; SG-060	1
• 13	ONBS6	グリースニップル; B-M6×1F	3				
14	100554	フロントカバー	1				
• 15	BZ0816WG	ボルト; M8×16(8.8)	7				
16	98818	スタンド; 1 ㊦17付	1				
• 17	ONAS6	グリースニップル; A-M6×1F	2				
18	98653	ピン; C20×180 ㊦19、20付	1				
• 19	WRA20G	ワッシャ; M20	2				
• 20	PS6040	スプリングピン; 6×40	2				
21	98654	ピン; E20×169	1				
22	00739	リンチピン; 9	1				
23	98819	シャフト	1				
• 24	PS6032	スプリングピン; 6×32	1				
25	100545	スタンド; 2 ㊦17付	1				
• 26	MD1030	ロッククアナトメネジ; M10×30	1				
• 27	NZ10G	ナット; M10(8)	1				
28	100479	ドロバ ㊦13付	1				



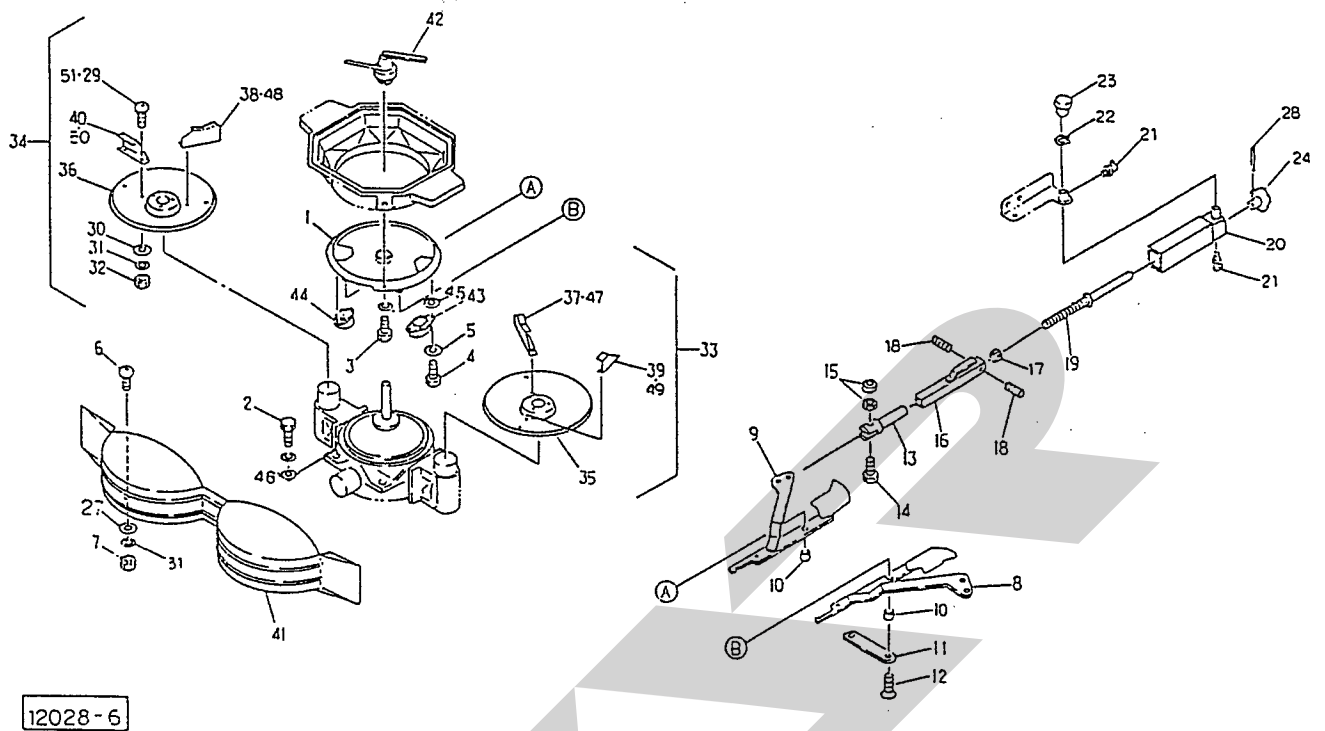
12379

見出番号	部品番号	部品名称	個数	見出番号	部品番号	部品名称	個数
1	00407	ハブ; A62×80	⑩10付	2			
• 2	J30208	テーパベアリング; 30208	2				
• 3	J30206	テーパベアリング; 30206	2				
4	00501	シールワッシャ; 40×80	2				
• 5	WRA24G	ワッシャ; M24	2				
6	00712	キャスルナット; M24×1.5	2				
• 7	PC4032G	ワリピン; 4×32	2				
8	00415	キャップ; 62	2				
• 9	BZ1215050AG	ボルト; M12×1.5×50(8.8)	12				
• 10	ONBS1	グリースニップル; B-PT1/8	2				
11	100483	シャジク	1				
12	100484	タイヤアッセ; TL26×10-12	⑩22・23組立品	2			
13	100485	メタル; 1	2				
14	100486	シム	—				
15	100487	メタル	4				
• 16	ONAS1	グリースニップル; A-PT1/8	4				
• 17	BZ1660WG	ボルト; M16×60(8.8)	8				
• 18	BZ1645WG	ボルト; M16×45(8.8)	4				
19	94380	ピン; F30×88	1				
• 20	BZ1020WG	ボルト; 10×20(8.8)	1				
• 21	WS12G	Sワッシャ; M12	12				
22	100590	タイヤ; TL26×10-12	2				
23	100591	ホイール; 12×7.5DCT	2				



12380

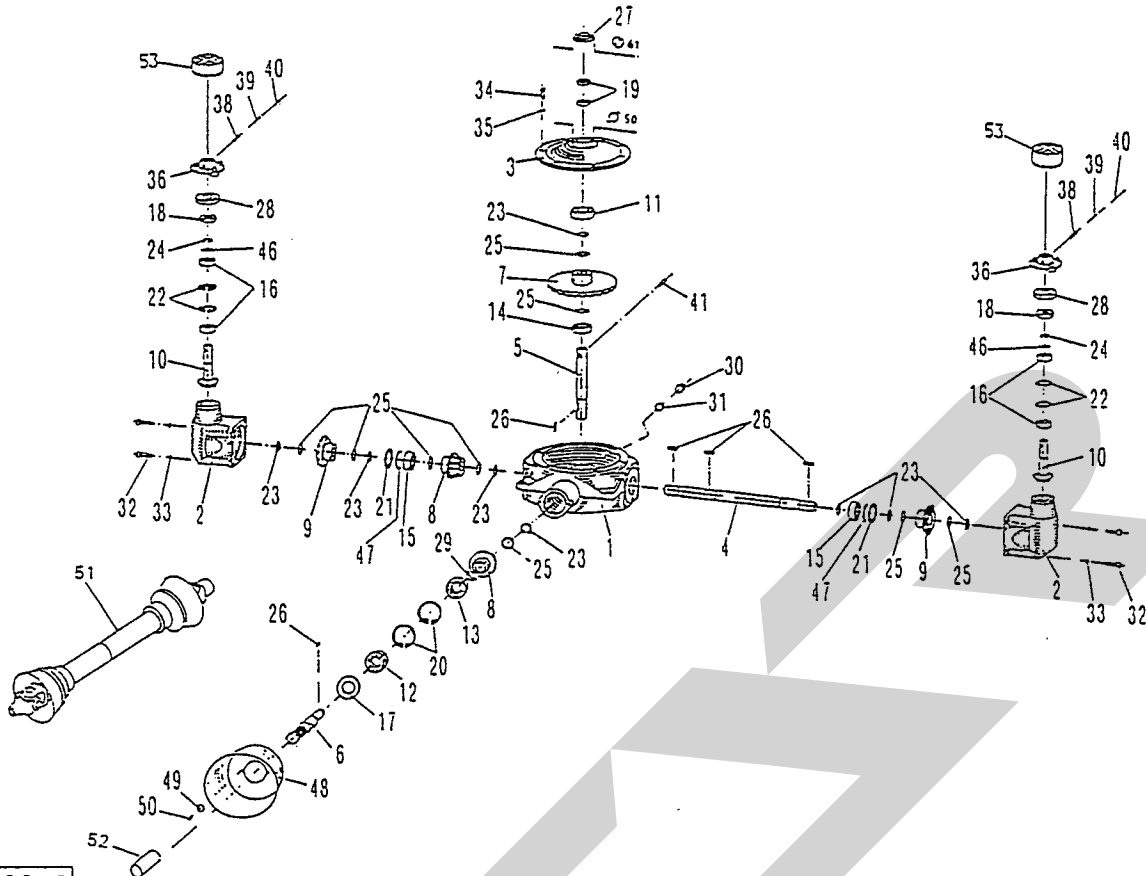
見出番号	部品番号	部品名称	個数	見出番号	部品番号	部品名称	個数
1	92357	ホッパ; Re - 550	1				
2	92358	ホッパ; F - 550	1				
3	92359	ホッパ; L - 550	1				
4	92360	ホッパ; R - 550	1				
5	92366	アングル; 1	2				
6	92367	アングル; 2	2				
• 7	BC0816	ボルト; M8×16 (ステンレス)	48				
• 8	NAC08	ナット; M8 (ステンレス)	78				
• 9	BC0830	ボルト; M8×30 (ステンレス)	2				
10	100488	ブラケット	2				
11	92364	プレート; L・R - 550	2				
• 12	BC0820	ボルト; M8×20 (ステンレス)	18				
• 13	BZ1440WG	ボルト; M14×40 (8.8)	6				
14	100489	ブラケット; F	1				
• 15	BC1025	ボルト; M10×25 (ステンレス)	4				
• 16	NAC10	ナット; M10 (ステンレス)	4				
• 17	BC0825	ボルト; M8×25 (ステンレス)	8				
18	100463	ブラケット	1				
19	71615	ホースウケ	1				
• 20	PC3216G	ワリピン; 3.2×16	1				
• 21	WRA10G	ワッシャ; M10	1				
22	92383	サポート	1				
23	100490	カバー	1				
• 24	WSC08	Sワッシャ; M8 (ステンレス)	76				
• 25	WSC10	Sワッシャ; M10 (ステンレス)	4				
• 26	WRC08	ワッシャ; M8 (ステンレス)	76				
• 27	WRC10	ワッシャ; M10 (ステンレス)	4				
• 28	WRA14G	ワッシャ; M14	6				



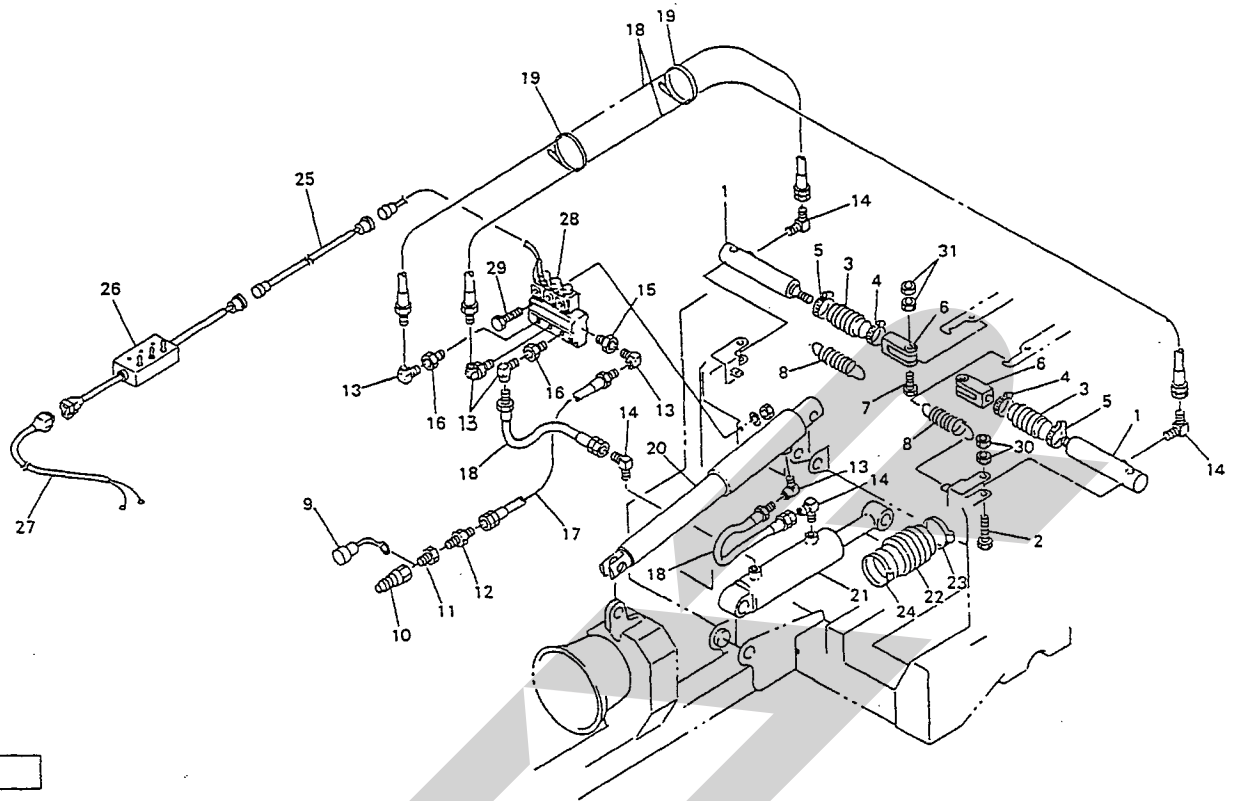
12028-6

見出番号	部品番号	部品名称	個数	見出番号	部品番号	部品名称	個数
1	02015-00	ホッパボトム	1				
• 2	BZ1230WG	ボルト ; M12×30(8.8)	3	27	32858	ザガネ(B)	2
• 3	BZ0820WG	ボルト ; M8×20(8.8)	4	• 28	PS5025	スプリングピン ; 5×25	2
• 4	BC0820	ボルト ; M8×20(ステンレス)	4	• 29	BRS0814	カクネボルト ; M8×14(ステンレス)	8
• 5	WRC08	ワッシャ ; M8(ステンレス)	4	• 30	WRC08	ワッシャ ; M8(ステンレス)	8
6	55474	カクネボルト ; M8×20(8.8)	2	• 31	WSC08	Sワッシャ ; M8(ステンレス)	10
• 7	NAS08	ナット ; M8(ステンレス)	2	• 32	NAS08	ナット ; M8(ステンレス)	8
8	92296	シャッタ ; L ◎10付	1	33	02119-24	ディスクアッセ ; NB-L	1
9	92301	シャッタ ; R ◎10付	1	34	02120-24	ディスクアッセ ; NB-R	1
• 10	70B-1512	ドライメットブッシュ ; 70B-1512	4	35	02121-24	ディスク ; NB-L	1
11	92322	プレート	1	36	02122-24	ディスク ; NB-R	1
• 12	BJ0820G	ロッカクアナサラコネジ ; M8×20	2	37	02123-18	ロングブレード ; L	1
13	96856	ロッド	2	38	02124-18	ロングブレード ; R	1
• 14	BC1045	ボルト ; M10×45(ステンレス)	2	39	02125-24	ショートブレード ; L	1
• 15	NAS10	ナット ; M10(ステンレス)	4	40	02126-24	ショートブレード ; R	1
16	96857	ガイド	2	41	02003-00	ガード	1
17	96858	ガイドナット	2	42	02144-00	アジテータ	1
• 18	MD0506	ロッカクアナトメネジ ; M5×6(ケボミ)	4	43	02028-00	シャッターガイド ; L	1
19	96859	ボルト	2	44	02030-000	シャッターガイド ; R	1
20	96860	ホルダ	2	• 45	WRC08	ワッシャ ; M8(ステンレス)	4
• 21	ONBS6	グリースニップル ; B-M6×1F	4	46	42783	ワッシャ ; 12	3
• 22	DC16	スナップリング ; S16	2	47	47179	強化ブレード ; ロングL ※	1
23	00689	ニギリ ; 24	2	48	47178	強化ブレード ; ロングR ※	1
24	98681	ニギリ	2	49	47149	強化ブレード ; ショートL ※	1
				50	47180	強化ブレード ; ショートR ※	1
				• 51	BRS0820	カクネボルト ; M8×20(ステンレス) ※	8

※印はオプション部品です。



見出番号	部品番号	部品名称	個数	見出番号	部品番号	部品名称	個数
0	02065-00	ギヤボックスアッセ	1	28	02093-00	シールキャップ	2
1	02066-00	メインギヤボックス	1	29	02094-00	シム; φ25×φ40×(0.1-1)	1
2	02067-00	サイドギヤボックス	2	30	02095-00	プラグ	1
3	02287-00	キャップ	1	31	02096-00	シールリング	1
4	02069-00	クロスシャフト	1	•32	BH1030	ロッククアナボルト; M10×30	8
5	02070-00	ドライブシャフト	1	33	02098-00	シールリング	8
6	02071-00	P I Cシャフト	1	•34	BZ0820G	ボルト; M8×20(8.8)	6
7	02072-00	クラウンギヤ; Z=45	1	•35	WS08G	S ワッシャ; M8	6
8	02073-00	エンスイギヤ; Z=15	2	36	02364-00	ディスクハブ	2
9	02074-00	エンスイギヤ; Z=20	2				
10	02075-00	ピニオンギヤ; Z=11	2	•38	PS0836	スプリングピン; 8×36	2
•11	J6305LLU	ベアリング; 6305LLU	1	•39	PS0536	スプリングピン; 5×36	2
•12	J6206LLU	ベアリング; 6206LLU	1	•40	PS0336	スプリングピン; 3×36	2
•13	J6206	ベアリング; 6206	1	41	02106-00	平行ピン; φ10×40	1
•14	J6205LLU	ベアリング; 6205LLU	1				
•15	J6205	ベアリング; 6205	2				
•16	J6004Z	ベアリング; 6004Z	4				
•17	D356210	オイルシール; D356210	1				
18	02083-00	オイルシール; B204207SL	2	46	02154-00	シム; φ20×φ28×(0.1-0.5)	1
•19	D253507	オイルシール; D253507	2	47	02155-00	シム; φ42×φ52×(0.1-0.5)	1
•20	DHC62	スナップリング; H62	2	48	12047-00	ジョイントカバー	1
•21	DHC52	スナップリング; H52	2	49	21019-000	ワッシャ; φ6.5×φ22×1.5	2
22	02087-00	スナップリング; 42×1.75	4	•50	BA0612G	ボルト; M6×12	2
23	02088-00	スナップリング; 25×2	8	51	00613	パワージョイント; SG-060	1
24	02089-00	スナップリング; 20×1.75	2	52	00096	P I Cキャップ; 35	1
25	02090-00	シム; φ25×φ35×(0.1-1)	1	53	09036-00	キャップナット	2
•26	KFC0807300	平行キー; 8×7×30(両丸)	5				
27	02288-00	シールキャップ	1				



12381

見出番号	部品番号	部品名称	個数	見出番号	部品番号	部品名称	個数
1	92308	シリンダ ; CS020×85×200	2	27	82879	コード ; 1	1
• 2	BC1280	ボルト ; M12×80(ステン)	2	28	100246	デンジベン ; CV-92007	1
3	96836	ブーツ	2	• 29	BZ0865AG	ボルト ; M8×65(8.8)	2
4	96868	ステンスクランプ ; φ32	2	• 30	NAS12	ナット ; M12(ステン)	4
5	96869	ステンスクランプ ; φ38	2	• 31	NAS10	ナット ; M10(ステン)	4
6	43086	M10 フォークエンド ; 1	2				
• 7	BC1045	ボルト ; M10×45(ステン)	2				
8	92377	スプリング	2				
9	00776	カプラキャップ ; 3/8	1				
• 10	CL30M	カプラ (オス) ; 3/8	1				
• 11	KB3020	ブッシング ; PT3/8×PT1/4	1				
• 12	YNP20	ニップル ; PT1/4×PF1/4	1				
• 13	KLF20	メスオスエルボ ; PT1/4	5				
• 14	YLH20	エルボ ; PT1/4×PF1/4	4				
15	100352	ブッシング ; PF3/8×PT1/4 (オリク付)	1				
16	100351	ブッシング ; PF1/4×PT1/4 (オリク付)	3				
17	77242	ユアツホース(オス・メス) ; 1/4×3150	1				
18	77241	ユアツホース(オス・メス) ; 1/4×650	4				
• 19	ILT50L	インシュロック ; T50L	2				
20	86223	シリンダ ; 50×230	1				
21	90361	シリンダ ; CWP60×160×395	1				
22	100499	ブーツ	1				
23	00445	ジザイクランプ ; 40	1				
24	55379	ジザイクランプ ; 90	1				
25	100245	コード ; 4×4000	1				
26	100493	スイッチボックス	1				

SFAA

本社	066	千歳市上長都1061番地2	TEL 0123-26-1123 FAX 0123-26-2412
小山事業所	307-02	栃木県小山市梁2512-1	TEL 0285-49-1400 FAX 0285-49-1410
千歳センター	066	千歳市上長都1061番地2	TEL 0123-26-1126 FAX 0123-23-0517
小山センター	307-02	栃木県小山市梁2512-1	TEL 0285-49-1430 FAX 0285-49-1440
札幌営業所	066	千歳市上長都1061番地2	TEL 0123-22-5131 FAX 0123-26-2035
旭川出張所	070	旭川市神楽4条9丁目3番31号	TEL 0166-61-6131 FAX 0166-62-8985
豊富営業所	098-41	天塩郡豊富町字上サロベツ1191番地	TEL 0162-82-1932 FAX 0162-82-1696
帯広営業所	080-24	帯広市西22条北1丁目12番地	TEL 0155-37-3080 FAX 0155-37-5187
北見営業所	090	北見市小泉302	TEL 0157-24-3880 FAX 0157-61-1344
中標津営業所	086-11	標津郡中標津町北町2丁目16番2	TEL 01537-2-2624 FAX 01537-3-2540
盛岡営業所	020-01	岩手県盛岡市みたけ2丁目4番7号	TEL 0196-41-4811 FAX 0196-41-5529
仙台営業所	985	宮城県多賀城市町前2丁目87番地	TEL 022-367-4573 FAX 022-367-4846
関東営業所	307-02	栃木県小山市梁2512-1	TEL 0285-49-1500 FAX 0285-49-1560
名古屋営業所	480-01	愛知県丹羽郡扶桑町大字高雄字南屋敷191	TEL 0587-93-6888 FAX 0587-93-5416
松本出張所	399	長野県松本市芳野14番10号	TEL 0263-27-0897 FAX 0263-27-1449
岡山営業所	700	岡山県岡山市下中野704-103	TEL 086-243-1147 FAX 086-243-1269
熊本営業所	862	熊本県熊本市長嶺町2255-429	TEL 096-381-7222 FAX 096-384-3525
南九州営業所	885	宮崎県都城市都北町3537-1	TEL 0986-38-1045 FAX 0986-38-4644