

STAR

中型ベアララツパ

部 品 表

製品コード	K49492
型 式	TBW2210WN
部品供給型式	UBW2210-01

- ・ 部品ご注文の際は、必ず部品供給型式をご連絡下さい。
- ・ 補用部品の一部には、まとめ・セット販売のみの部品があります。

株式会社IHIスター

部 品 表

部品のご注文について

1. 部品のご注文の際は、下記項目をご連絡ください。

- ① 製品名
- ② 部品供給型式（型式）
- ③ 部品名称
- ④ 部品番号
- ⑤ 個数

※部品供給型式は部品表表紙および本体に貼付の
ネームプレートに表示しています。

2. 個数欄の□・☑は、以下のことを表しております。

- …シムなど、組み込まれている個数が製品
個々により異なる部品。
- …アッセイ品に含まれる部品で、単品では
供給しない部品。

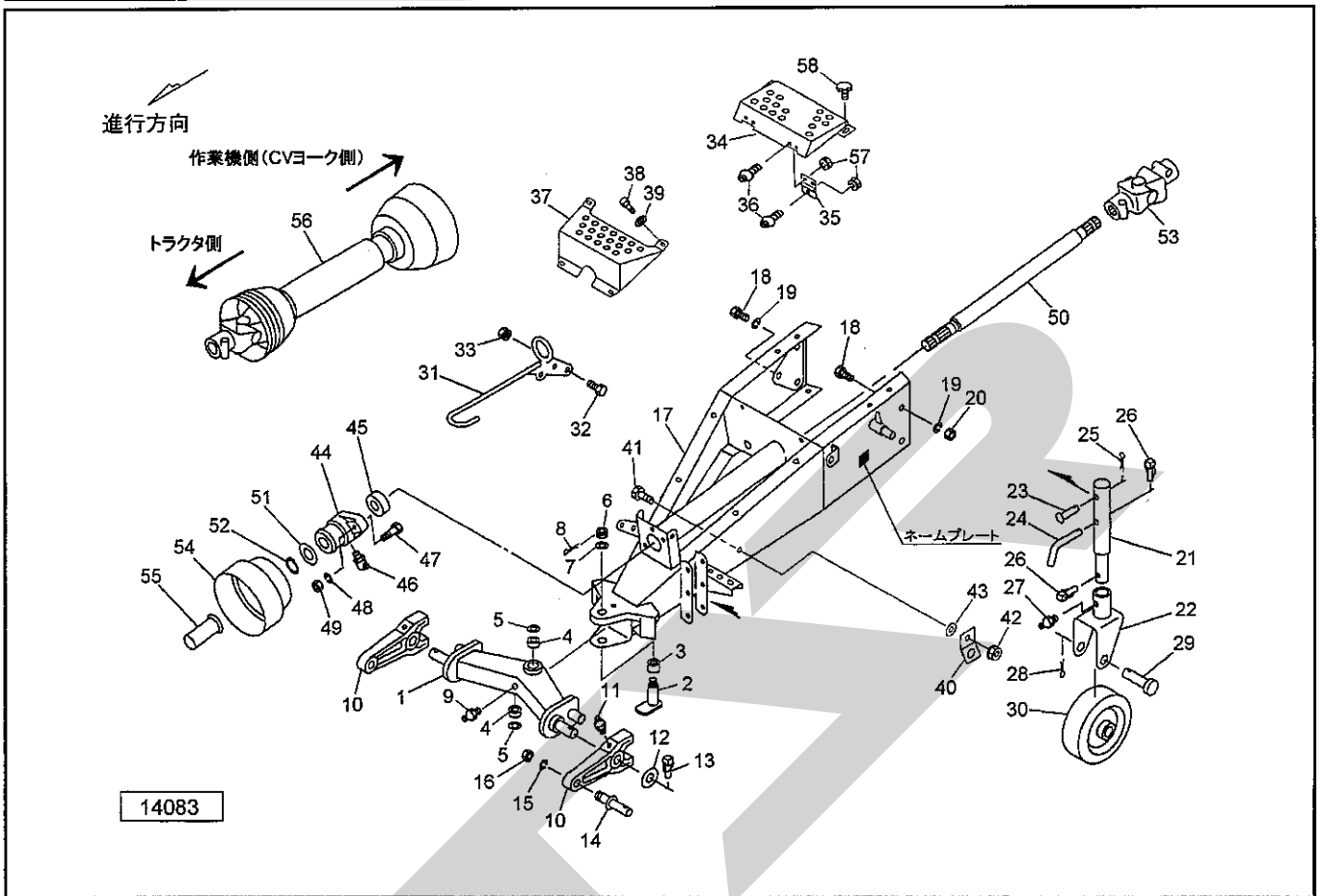
補修部品の供給年限について

この製品の補修用部品の供給年限（期間）は、
製造打ち切り後9年です。ただし、供給年限内
であっても、特殊部品については納期などをご相談
させていただく場合があります。

補修部品の供給は原則的には上記の供給年限で
終了しますが、供給年限経過後であっても、部品
供給のご要請があった場合は納期および価格につ
いてご相談させていただきます。

TBW2210WN 中型ベアララップ

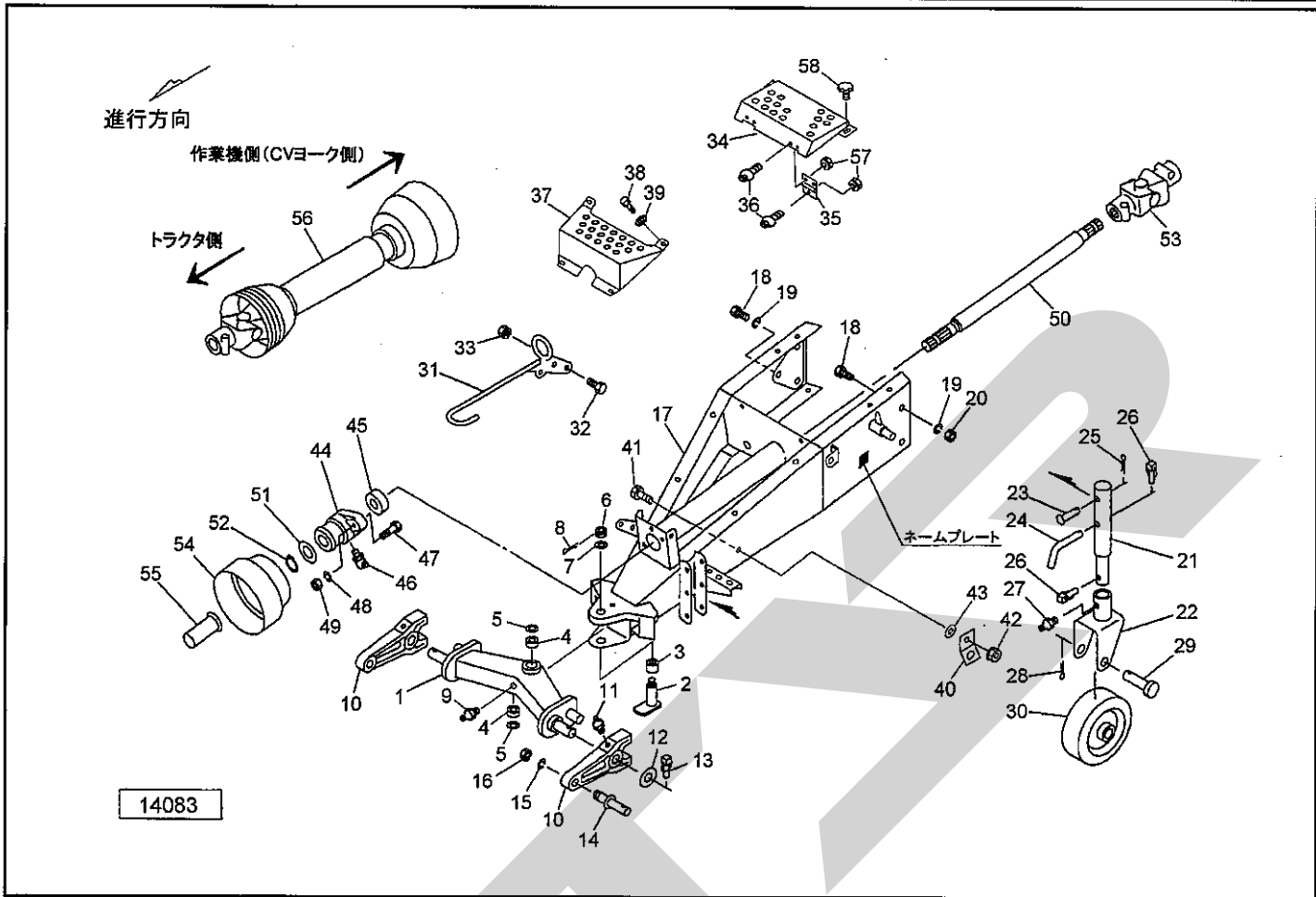
2Pフレーム・ドロバ



見出番号	部品番号	部品名称	個数	備考
1	1410940004	2PフレームCP	1	
2	145489000M	シャフトCP	1	
3	141154000M	カラー；φ30×27	1	
4	J30306	テーパローラベアリング 30306	2	
5	085996000M	プレート	2	
6	000713000M	キャスルナット；M30×1.5	1	
7	WRA30	ヒラザガネ M30	1	
8	PC050036	ワリピン 5×36	1	
9	ONA6	グリースニップル A M6	1	
10	1301930004	ローリンクブラケット	2	
11	ONA6	グリースニップル A M6	2	
12	090678000M	ワッシャ；30×4.5	2	
13	000739000M	リンチピン；9	2	
14	000011300M	ローリンクピン；II	2	
15	WS22	バネザガネ 2ゴウ M22	2	
16	NZ22150	ナット 8 2シュ M22×1.50	2	
17	1430371004	ドロバCP	1	
18	BZ16040	ボルト 8.8 M16×40	6	
19	WSA16	バネザガネ 3ゴウ M16	6	
20	NZ16	ナット 8 2シュ M16	5	
21	0948641004	スタンドCP	1	
22	1032790004	キャストCP	1	
23	094865100M	ピン；B16×82	1	
24	044606200M	16 サポートピン	1	
25	PC032032	ワリピン 3.2×32	1	

TBW2210WN 中型ベアララッパ

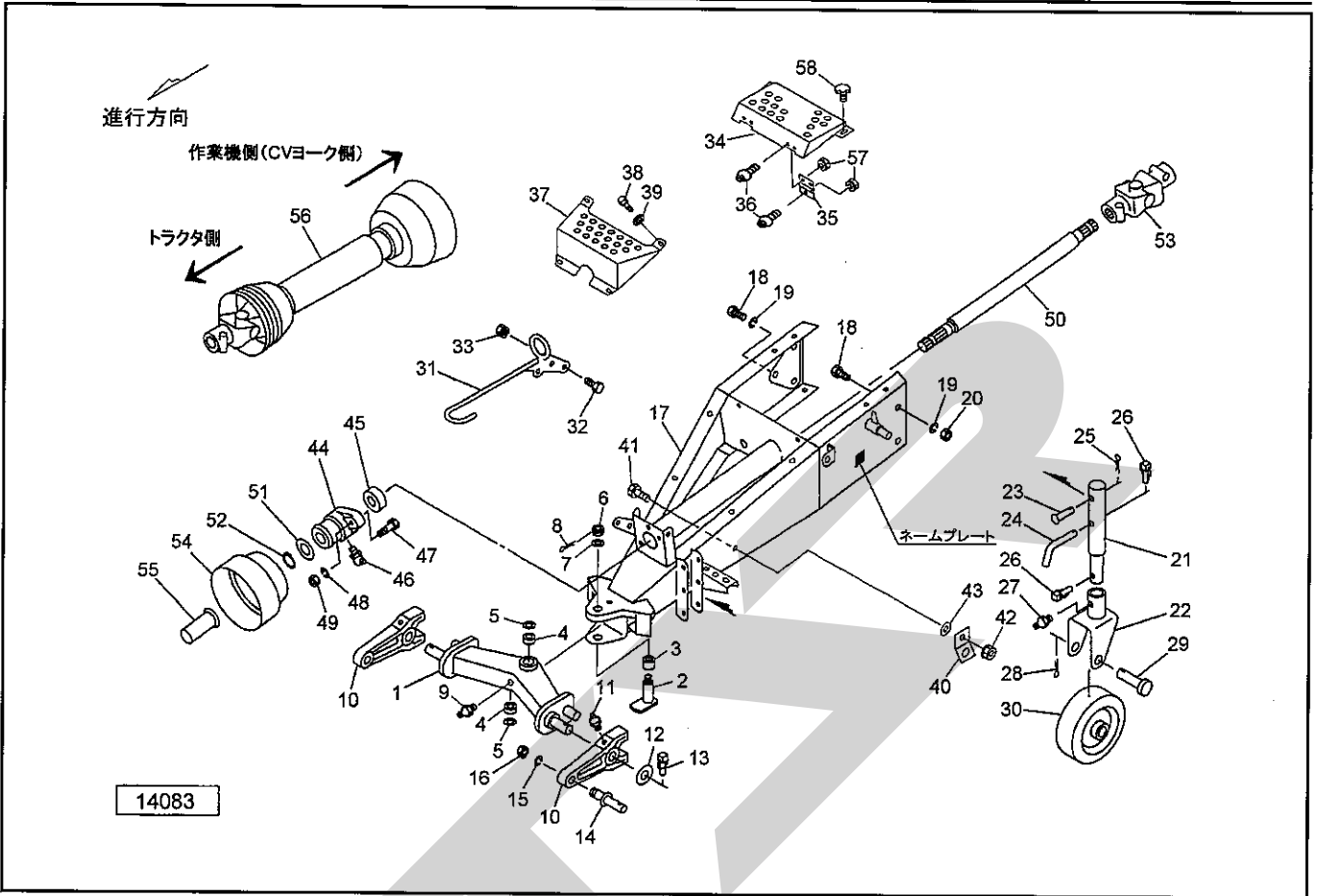
2Pフレーム・ドロバ



見出番号	部品番号	部品名称	個数	備考
26	000739000M	リンチピン;9	2	
27	ONA6	グリースニップル A M6	1	
28	PC050036	ワリピン 5×36	1	
29	068131000M	ピン	1	
30	1032770004	ホイールCP	1	
31	130980100M	ジョイントサポートCP	1	
32	BSZ08030	コガタボルト 7 M8×30	2	
33	NSP08	コガタスプリングナット 4 M8	2	
34	1338250004	カバー;ステップ	1	
35	067139100M	チョウバン	2	
36	CP06016	+ナベコネジ M6×16	6	
37	1403560004	カバー;ステップ	1	
38	BSPZ08020	コガタSWツキボルト 7 M8×20	4	
39	044097200M	ワッシャ;8	4	
40	067426100M	ブラケット	2	
41	BZ12035	ボルト 8.8 M12×35	2	
42	NNF12	フランジナイロンナット M12	2	
43	042783600M	ワッシャ;12	4	
44	0599695004	PICジクウケ	1	
45	JCS207LLU	ユニットヨウベアリング CS207LLU	1	
46	ONB6	グリースニップル B M6	1	
47	BZ14040	ボルト 8.8 M14×40	2	
48	WSA14	バネザガネ 3ゴウ M14	2	
49	NZ14	ナット 8 2シュ M14	2	
50	1338270004	シャフト;エクステンション	1	

TBW2210WN 中型ベアララップ

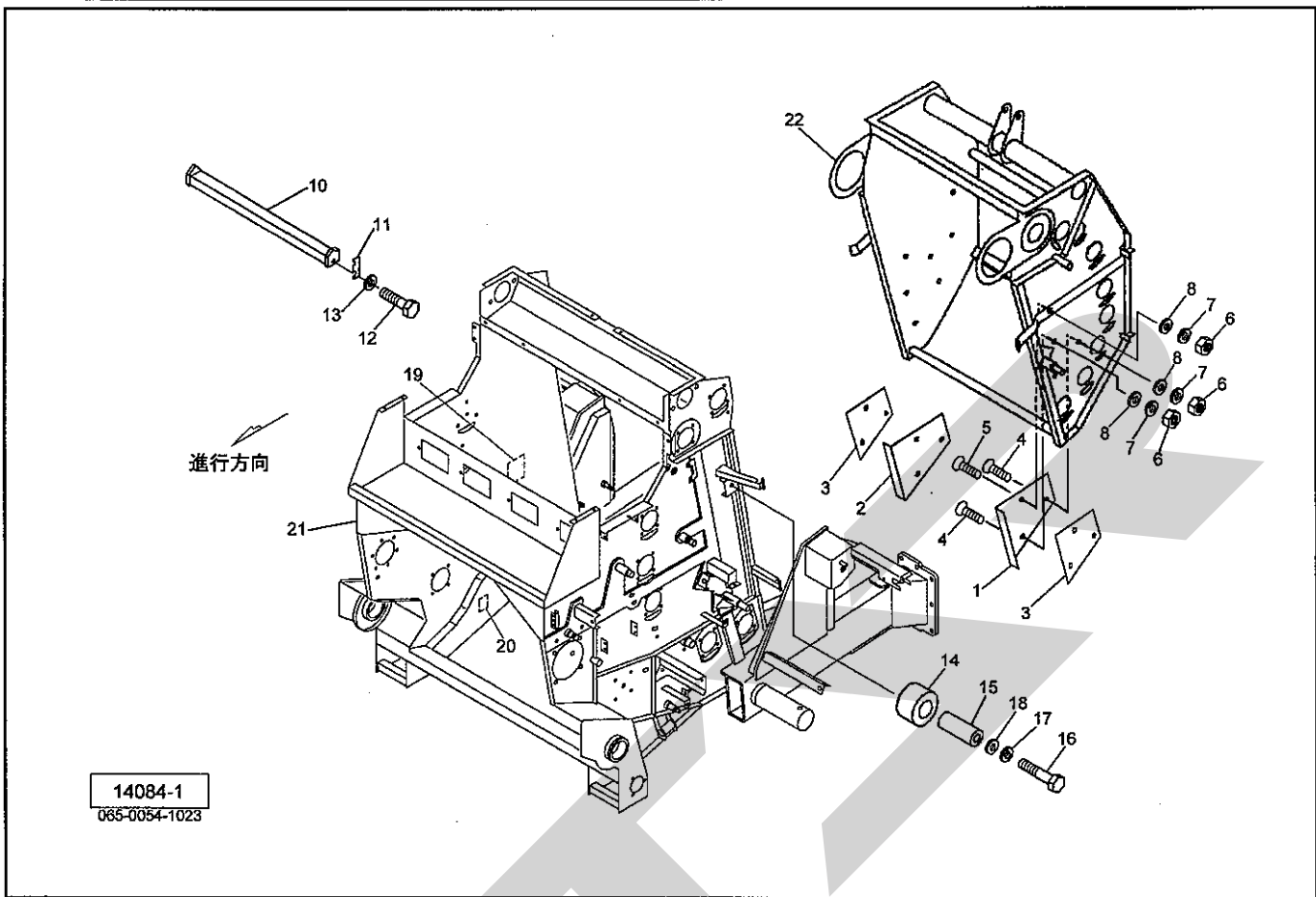
2Pフレーム・ドロバ



14083

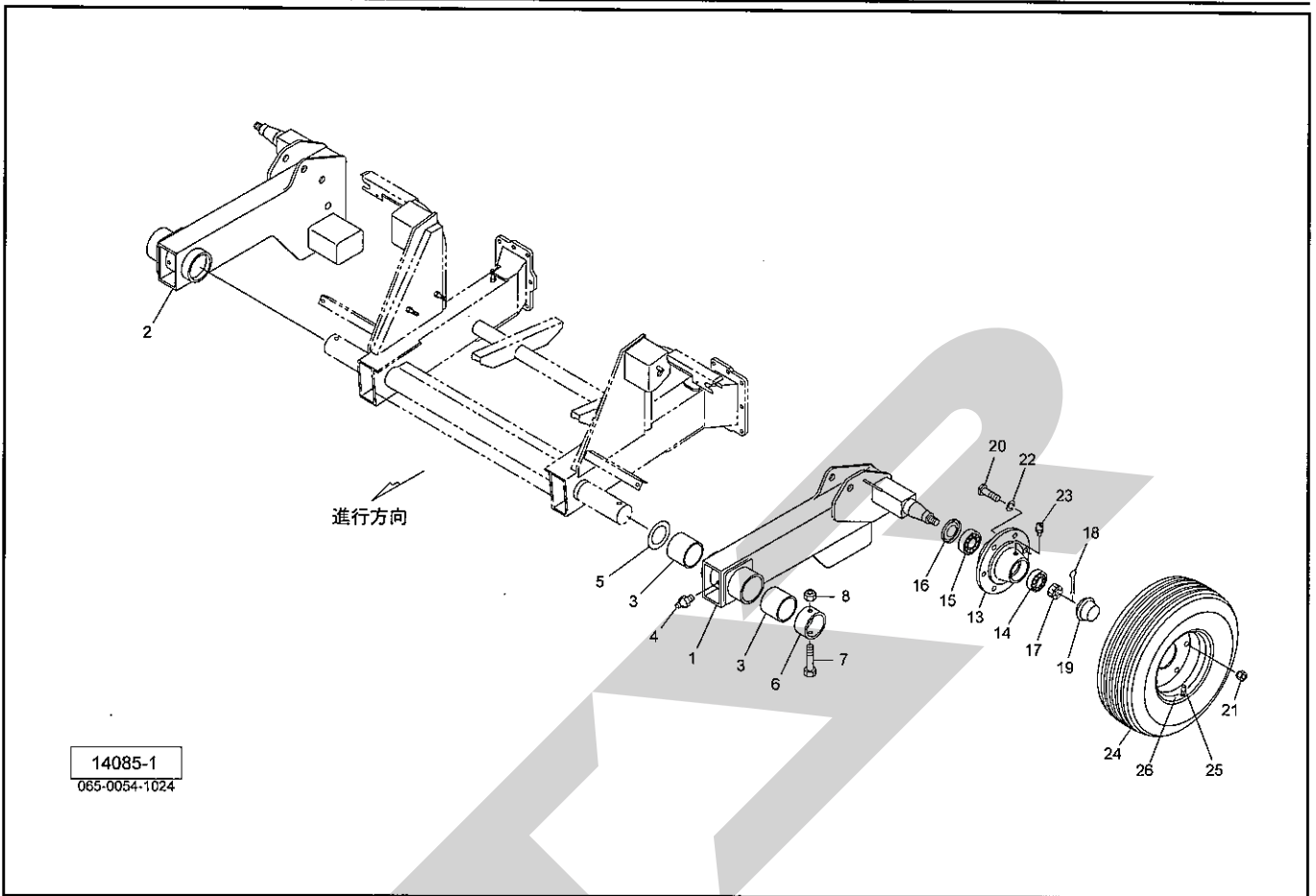
見出番号	部品番号	部品名称	個数	備考
51	074781000M	ワッシャ ; 35.5×45×2.3	1	
52	DC035	Cガタメワ ジク 35	1	
53	1302200006	ジョイント ; MD	1	
54	0008240000	PICカバー ; 2	1	
55	0000963000	PICキャップ ; 35	1	
56	1338050000	パワージョイント WWE2380-860	1	
57	NP06	スプリングナット M6	6	
58	0006900000	ニギリ ; M8×14	2	

TBW2210WN 中型ベーララッパ フレーム・ゲート



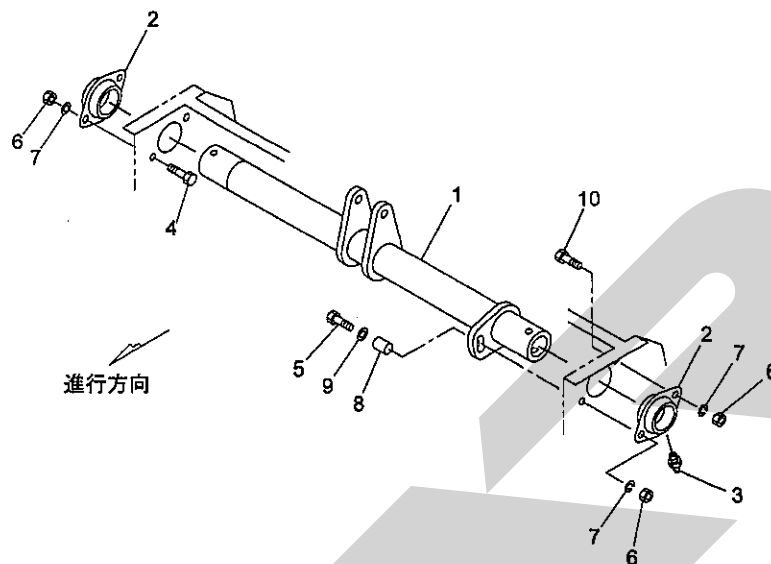
見出番号	部品番号	部品名称	個数	備考
1	1018612004	アングル; L	1	
2	1018622004	アングル; R	1	
3	049907000M	シム	2	
4	BJ10030	サラキャップB 10.9 M10×30	4	
5	BJ10040	サラキャップB 10.9 M10×40	2	
6	NSZ10	コガタナット 8 2シュ M10	6	
7	WSA10	バネザガネ 3ゴウ M10	6	
8	044098500M	ワッシャ; 10	6	
10	1018360004	スクレーパCP	1	
11	099233100M	シム	—	
12	BSZ10025	コガタボルト 7 M10×25	4	
13	WSA10	バネザガネ 3ゴウ M10	4	
14	1423570000	テンション	1	
15	142358000M	カラー; φ16.1×34.5	1	
16	BZ16065	ボルト 8.8 M16×65	1	
17	WSA16	バネザガネ 3ゴウ M16	1	
18	000761100M	ワッシャ; 16	1	
19	1433120000	ラベル; チョウセイ	1	
20	1319270000	ラベル; ナイフ	1	
21	1430381004	フロントフレームCP	1	
22	1430391004	ゲートCP	1	

TBW2210WN 中型ベアララッパ アクスル・タイヤ・ハブ



見出番号	部品番号	部品名称	個数	備考
1	1451051004	アクスルブラケットCP;L	1	①13~23付
2	1451061004	アクスルブラケットCP;R	1	①13~23付
3	1149510000	メタル	4	
4	ONA6	グリースニップル A M6	2	
5	078746000M	スペーサ	2	
6	123701100M	カラー; 85.4×50	2	
7	BZ16130	ボルト 8.8 M16×130	2	
8	NN16	ナイロンナット M16	2	
13	0009700000	ハブ; 90×120	2	
14	J30210	テーパーローラベアリング 30210	2	
15	J30213	テーパーローラベアリング 30213	2	
16	0009710000	シールワッシャ; 65×120	2	
17	000714000M	キャッスルナット M36×1.5	2	
18	PC063056	ワリピン 6.3×56	2	
19	0009720000	キャップ; 90	2	
20	BXI18150060	ボルト 10.9 ゼン M18×1.50×60	12	
21	000969000M	ホイールナット M18×1.5	12	
22	WSA18	バネザガネ 3ゴウ M18	12	
23	ONBS1	グリースニップル B PT1/8	2	
24	1436160000	タイヤ; 13.0/75-16-10PR	2	
25	1437420000	バルブ	2	
26	1437430000	ホイール; 11×16	2	
ASY	1437540000	タイヤAS; 13.0/75-16-10PR TL	2	①24~26組立品

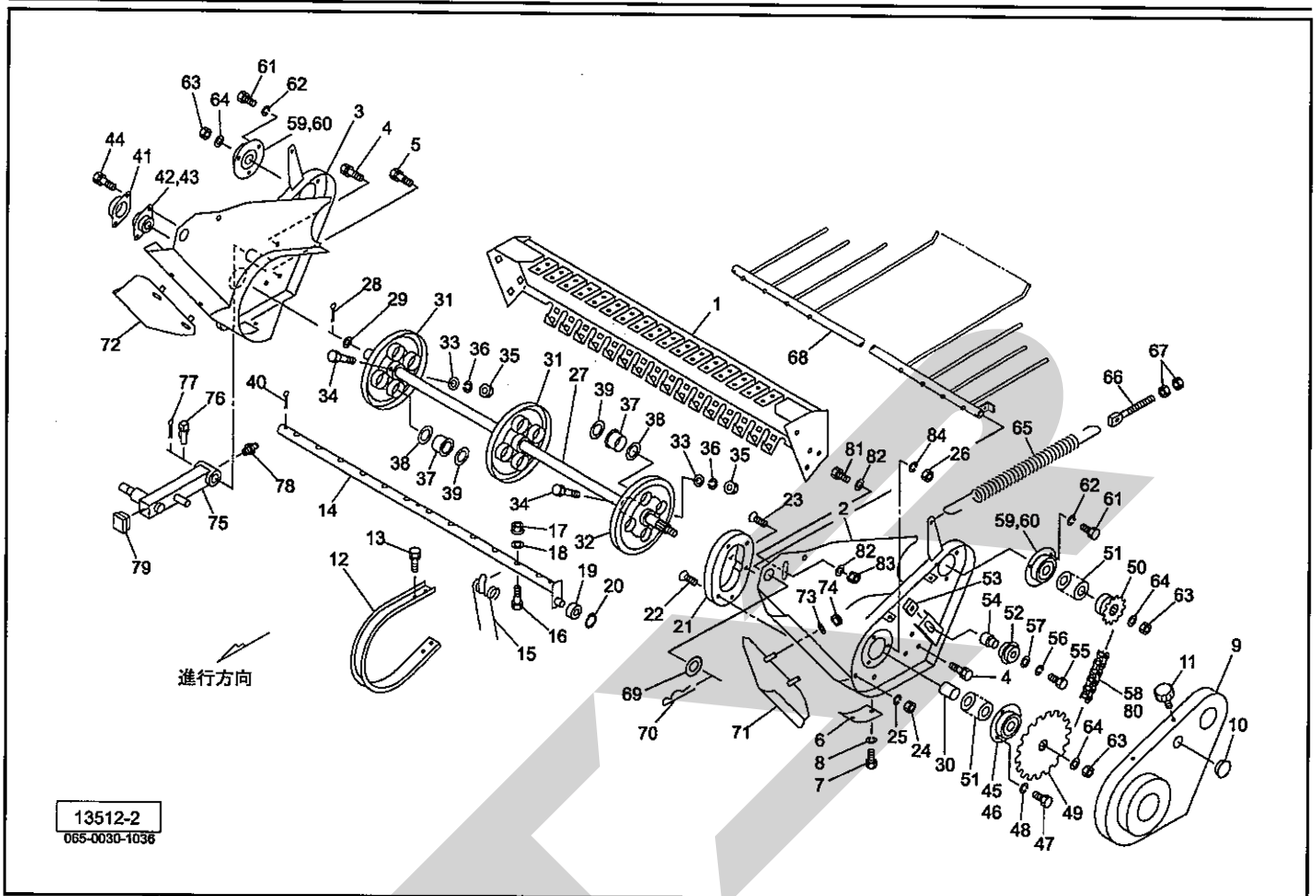
TBW2210WN 中型ベーララップ ピボットパイプ



13522-1
065-0030-1047

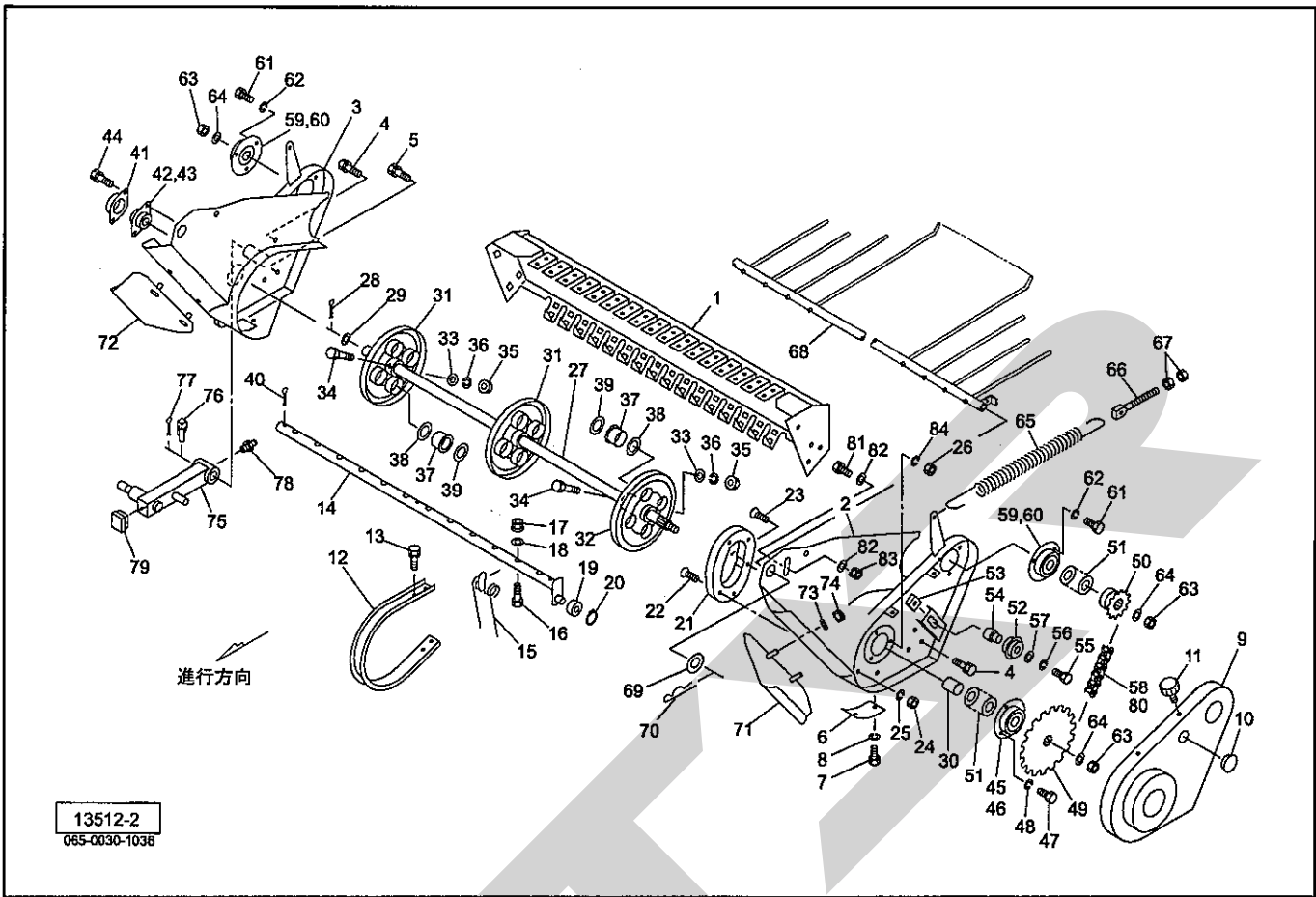
見出番号	部品番号	部品名称	個数	備考
1	1430430004	ピボットパイプCP	1	
2	1018660004	ハウジング	2	
3	ONB6	グリースニップル B M6	2	
4	BZ16040	ボルト 8.8 M16×40	2	
5	BZ16065	ボルト 8.8 M16×65	1	
6	NZ16	ナット 8 2シュ M16	4	
7	WSA16	バネザガネ 3ゴウ M16	4	
8	101867200M	カラー ; 16.2×20	1	
9	WRA16	ヒラザガネ M16	1	
10	BZ16045	ボルト 8.8 M16×45	1	

TBW2210WN 中型ベアララッパ ピックアップ



見出番号	部品番号	部品名称	個数	備考
1	1304990004	ピックアップフレームCP	1	
2	1305030004	サイドプレートCP;L	1	
3	1306430004	サイドプレートCP;R	1	
4	BSPZ08020	コガタSWツキボルト 7 M8×20	6	
5	BSPZ08025	コガタSWツキボルト 7 M8×25	2	
6	094889200M	プレート	2	
7	BSZ08012	コガタボルト 7 M8×12	4	
8	WSA08	バネザガネ 3ゴウ M8	4	
9	1050231004	ピックアップカバーCP	1	
10	0591440000	グロメット	1	
11	1181490000	ニギリ;M8	3	
12	085222100M	ロータフラッシュ	23	
13	BSPZ08020	コガタSWツキボルト 7 M8×20	92	
14	1050254004	タインバーCP	4	
15	0852240006	タイン	48	
16	BSZ08055	コガタボルト 7 M8×55	48	
17	NNF08	フランジナイロンナット M8	48	
18	044097200M	ワッシャ;8	48	
19	JSBX0126LLU	ユニットヨウベアリング SBX0126LLU	4	
20	DC012	Cガタトメワ ジク 12	4	
21	0792823004	カム	1	
22	BJ08020	サラキャップB 10.9 M8×20	4	
23	BJ10035	サラキャップB 10.9 M10×35	1	
24	NSZ08	コガタナット 8 2シュ M8	4	
25	WSA08	バネザガネ 3ゴウ M8	4	

TBW2210WN 中型ベーララッパ ピックアップ



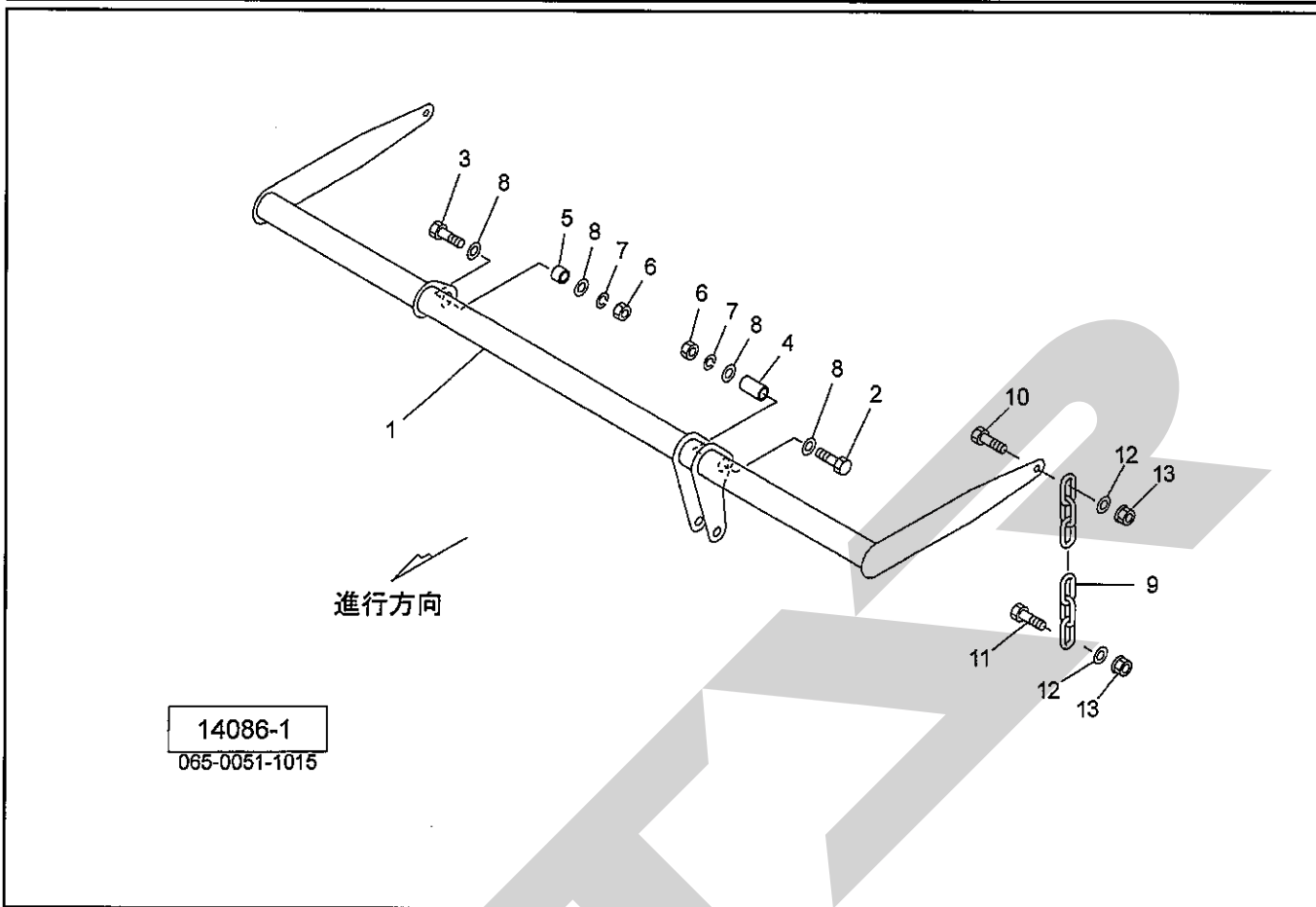
13512-2
065-0030-1036

見出番号	部品番号	部品名称	個数	備考
26	NSZ10	コガタナット 8 2シュ M10	1	
27	1304440004	シャフト	1	
28	PC050036	ワリピン 5×36	1	
29	057788100M	シム	1	
30	130654000M	カラー ; 30.5×48	1	
31	1032960004	タイプレートCP	2	
32	1301860004	タイプレートCP ; L	1	
33	044098500M	ワッシャ ; 10	4	
34	BX10070	ボルト 10.9 M10×70	4	
35	NNF10	フランジナイロンナット M10	4	
36	WSA10	バネザガネ 3ゴウ M10	4	
37	0640350000	ナイロンブッシュ	12	
38	1032990000	ワッシャ ; 43×3.2	12	
39	065487000M	シム ; 35×1.2	—	
40	PC050056	ワリピン 5×56	12	
41	085226100M	フランジ	1	
42	JPFL204G	バイフランジ ヒシ PF204	1	
43	JCS204LLU	ユニットヨウベアリング CS204LLU	1	
44	BSPZ08025	コガタSWツキボルト 7 M8×25	2	
45	JPF206G	バイフランジ マル PF206	2	
46	JCS206LLU	ユニットヨウベアリング CS206LLU	1	
47	BSZ10030	コガタボルト 7 M10×30	2	
48	WSA10	バネザガネ 3ゴウ M10	2	
49	1304450004	スプロケット ; 50-38T	1	
50	093231100M	スプロケット ; 50×12T	1	

TBW2210WN 中型ベアララッパ ピックアップ

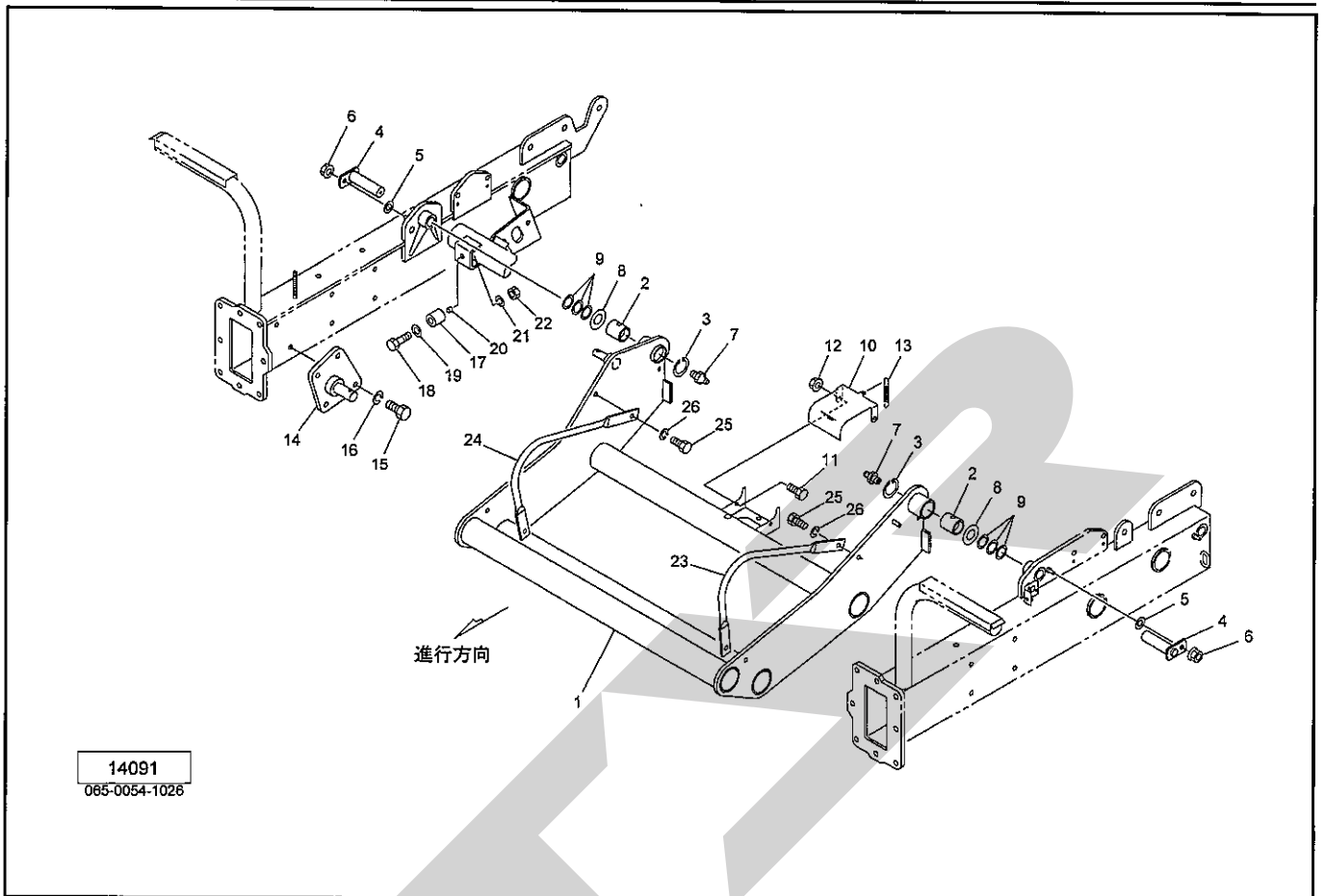
見出番号	部品番号	部 品 名 称	個数	備 考
51	0734440000	シム	—	
52	081267000M	テンションローラCP	1	
53	080925000M	ナット	1	
54	082660000M	カラー	1	
55	BZ12045	ボルト 8.8 M12×45	1	
56	WSA12	バネザガネ 3ゴウ M12	1	
57	042783600M	ワッシャ;12	1	
58	LA50064	ローラチェーン 50×64L	1	Ⓢ80付
59	JPF206	バイフランジ マル PF206	4	
60	JCS206LLU	ユニットヨウベアリング CS206LLU	2	
61	BSZ10020	コガタボルト 7 M10×20	6	
62	WSA10	バネザガネ 3ゴウ M10	6	
63	NN16	ナイロンナット M16	3	
64	0590442006	ディスクワッシャ	3	
65	082708200M	スプリング;H	2	
66	043341501M	スプリングステー	2	
67	NZ12	ナット 8 2シュ M12	4	
68	8016940004	クロープカバーCP;2200	1	
69	088724000M	ワッシャ;28×2.3	2	
70	000088100M	ベータピン;19×3	2	
71	1306590004	エンチョウプレートCP;L	1	
72	1306600004	エンチョウプレートCP;R	1	
73	044097200M	ワッシャ;8	4	
74	NSP08	コガタスプリングナット 4 M8	4	
75	1306790004	ホイールステーCP	1	
76	000738000M	リンチピン;6	1	
77	PS050032	スプリングピン 5×32	1	
78	ONA6	グリースニップル A M6	1	
79	CAP040040	キャップ 40×40×3.2	1	
80	AA050	ローラチェーンツギテ 50	1	
81	BSZ08020	コガタボルト 7 M8×20	1	
82	044097200M	ワッシャ;8	2	
83	NSP08	コガタスプリングナット 4 M8	1	
84	WSA10	バネザガネ 3ゴウ M10	1	

TBW2210WN 中型ベアララッパ ピックリフト



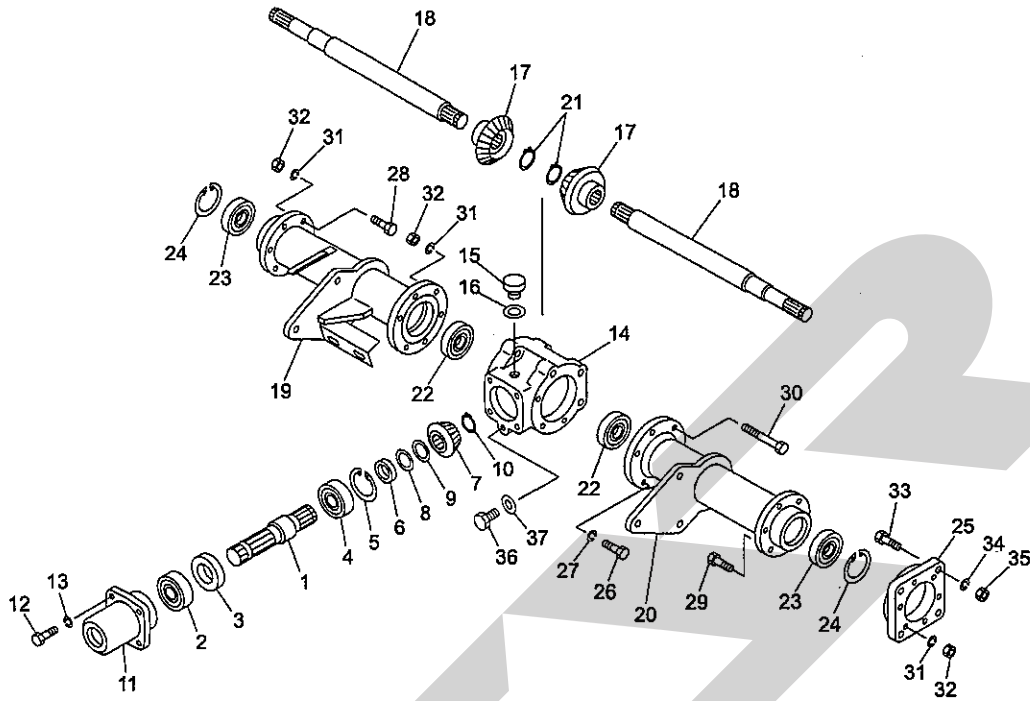
見出番号	部品番号	部 品 名 称	個数	備 考
1	1430440004	ピックリフトCP	1	
2	BZ16080	ボルト 8.8 M16×80	1	
3	BZ16050	ボルト 8.8 M16×50	1	
4	071930000M	カラー	1	
5	071338000M	カラー；21	1	
6	NZ16	ナット 8 2シュ M16	2	
7	WSA16	バネザガネ 3ゴウ M16	2	
8	WRA16	ヒラザガネ M16	4	
9	CK080009	リンクチェーン クレーンヨウ 8×38P×9	2	
10	BSZ08035	コガタボルト 7 M8×35	2	
11	BSZ08030	コガタボルト 7 M8×30	2	
12	080414100M	ワッシャ；8	4	
13	NNF08	フランジナイロンナット M8	4	

TBW2210WN 中型ベアララッパ ハンソウ



見出番号	部品番号	部品名称	個数	備考
1	1430580003	ハンソウアームCP	1	
2	0593091000	ブッシュ	2	
3	DHC040	Cガタトメワ アナ 40	2	
4	143059000M	ピンCP ; F30×113	2	
5	WRA10	ヒラザガネ M10	2	
6	NNF10	フランジナイロンナット M10	2	
7	ONA6	グリースニップル A M6	2	
8	0447021010	ダイ3ダングジクヨウ ヒラザガネ	2	
9	0704200000	シム	—	
10	1430600003	ブラケット	1	
11	BSZ10030	コガタボルト 7 M10×30	2	
12	NNF10	フランジナイロンナット M10	2	
13	093495000M	スプリング ; H	1	
14	1430610003	ピンCP	1	
15	BZ12040	ボルト 8.8 M12×40	4	
16	WSA12	バネザガネ 3ゴウ M12	4	
17	0446211000	ショックアブソーバ A	2	
18	BSZ08035	コガタボルト 7 M8×35	2	
19	WRA08	ヒラザガネ M8	2	
20	044617100M	カラー	2	
21	WSA08	バネザガネ 3ゴウ M8	2	
22	NSZ08	コガタナット 8 2シュ M8	2	
23	1430620003	ガイド ; L	1	
24	1430630003	ガイド ; R	1	
25	BZ12025	ボルト 8.8 M12×25	4	
26	WSA12	バネザガネ 3ゴウ M12	4	

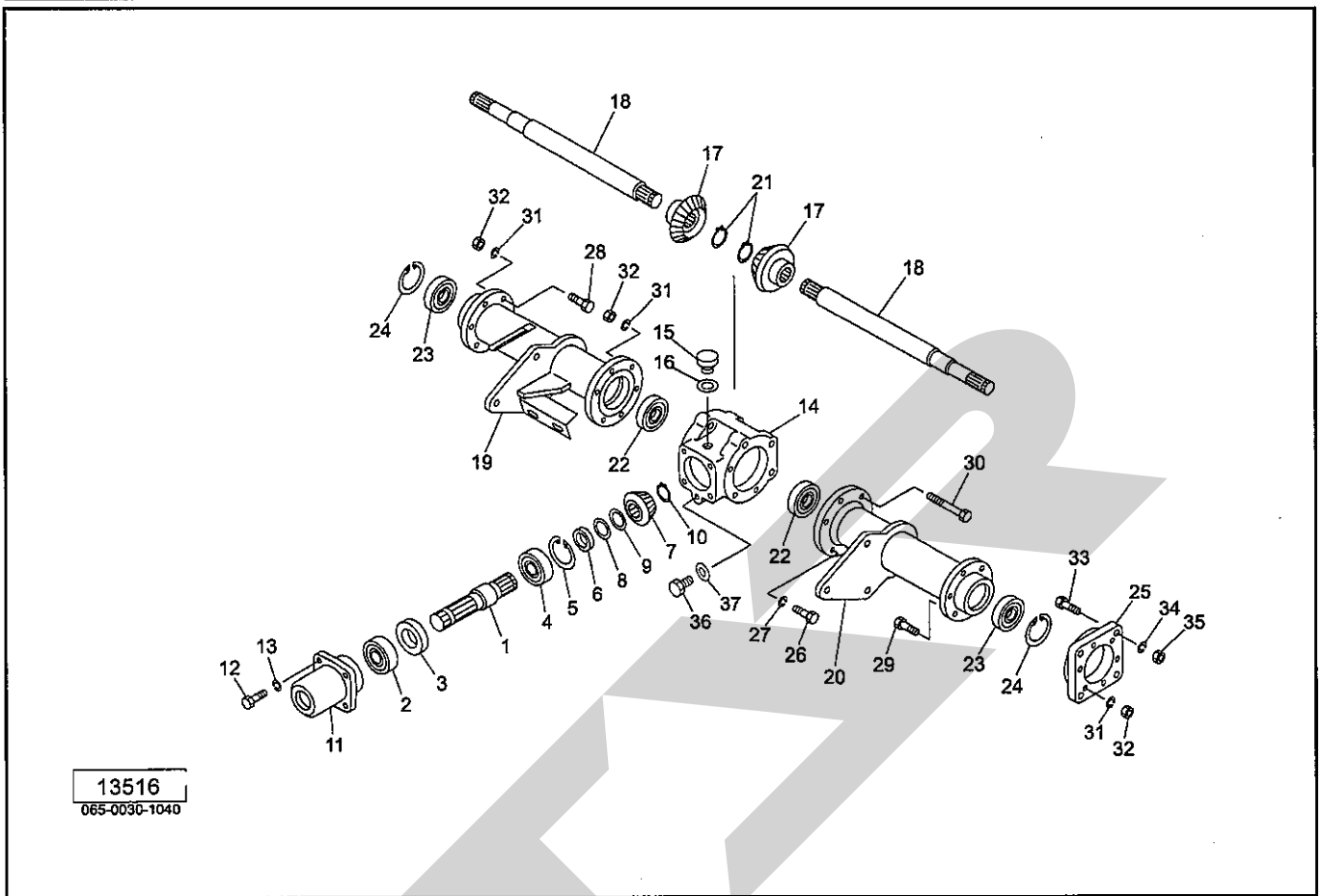
TBW2210WN 中型ベーララッパ ギヤボックス



13516
065-0030-1040

見出番号	部品番号	部 品 名 称	個数	備 考
1	1309842002	PICシャフト	1	
2	J6207LLU	ボールベアリング 6207LLU	1	
3	D407210	オイルシール D40×72×10	1	
4	J7207	アンギュラボールベアリング 7207	1	
5	DHC072	Cガタトメワ アナ 72	1	
6	1018700002	カラー ; 35.7×6.5	1	
7	0779320002	ベベルピニオン ; 15T	1	
8	0445851000	チョウセイシム ; 35×0.1	-	
9	0445862000	チョウセイシム ; 35×0.2	-	
10	DC035	Cガタトメワ ジク 35	1	
11	1018710004	ギヤボックスキャップ	1	
12	BSZ10025	コガタボルト 7 M10×25	4	
13	WSA10	バネザガネ 3ゴウ M10	4	
14	1301820004	メインギヤボックス	1	
15	0003480000	グリースセン	1	
16	0003280000	パッキン	1	
17	0779311002	ベベルギヤ ; 23T	2	
18	1326050002	シャフト ; メイン	2	
19	1326020004	ボックスフレームCP ; R	1	
20	1326040004	ボックスフレームCP ; L	1	
21	DC035	Cガタトメワ ジク 35	2	
22	J6207LLU	ボールベアリング 6207LLU	2	
23	J6208LLU	ボールベアリング 6208LLU	2	
24	DHC080	Cガタトメワ アナ 80	2	
25	1306520004	フランジ	1	

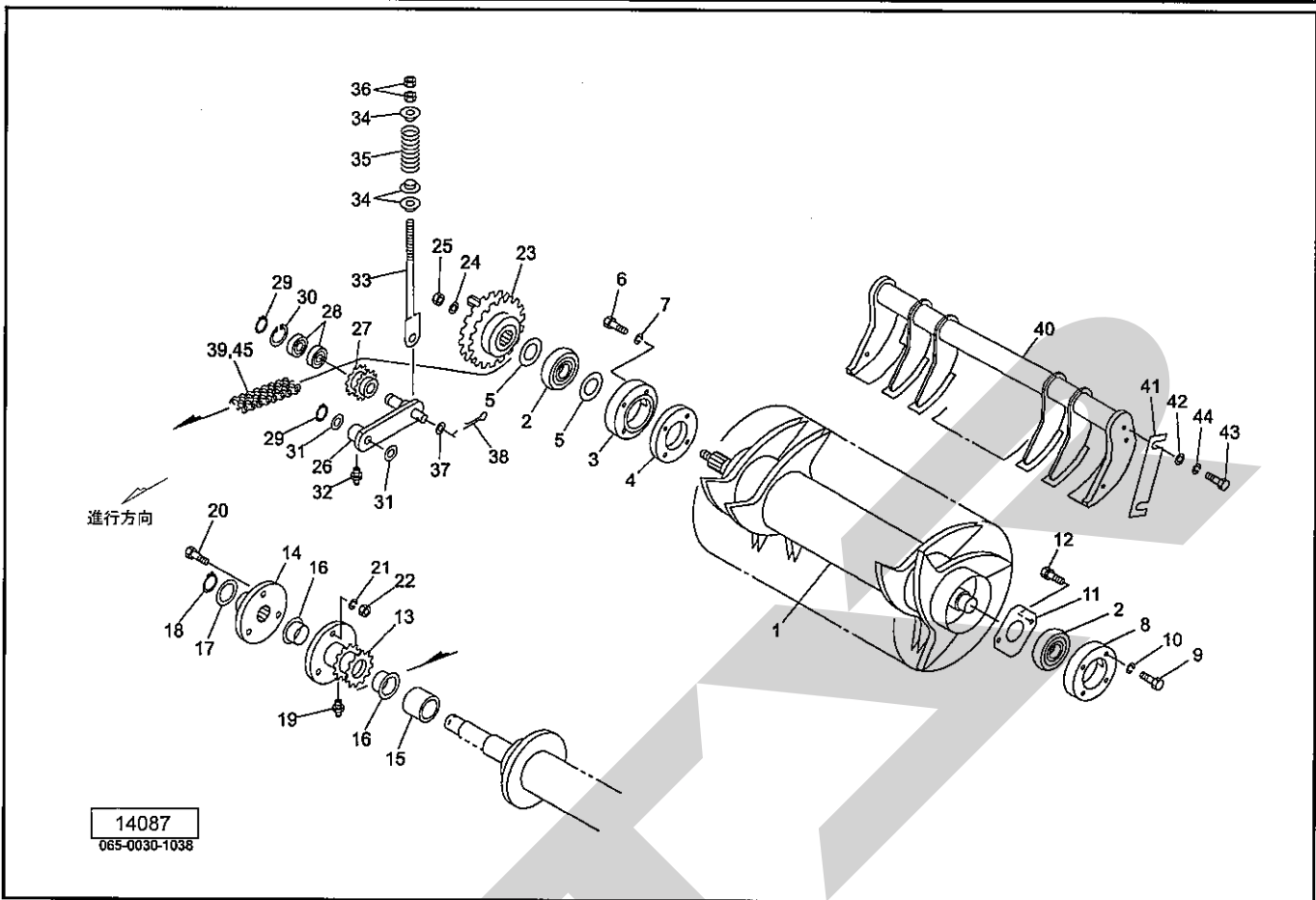
TBW2210WN 中型ベアララッパ
ギヤボックス



13516
065-0030-1040

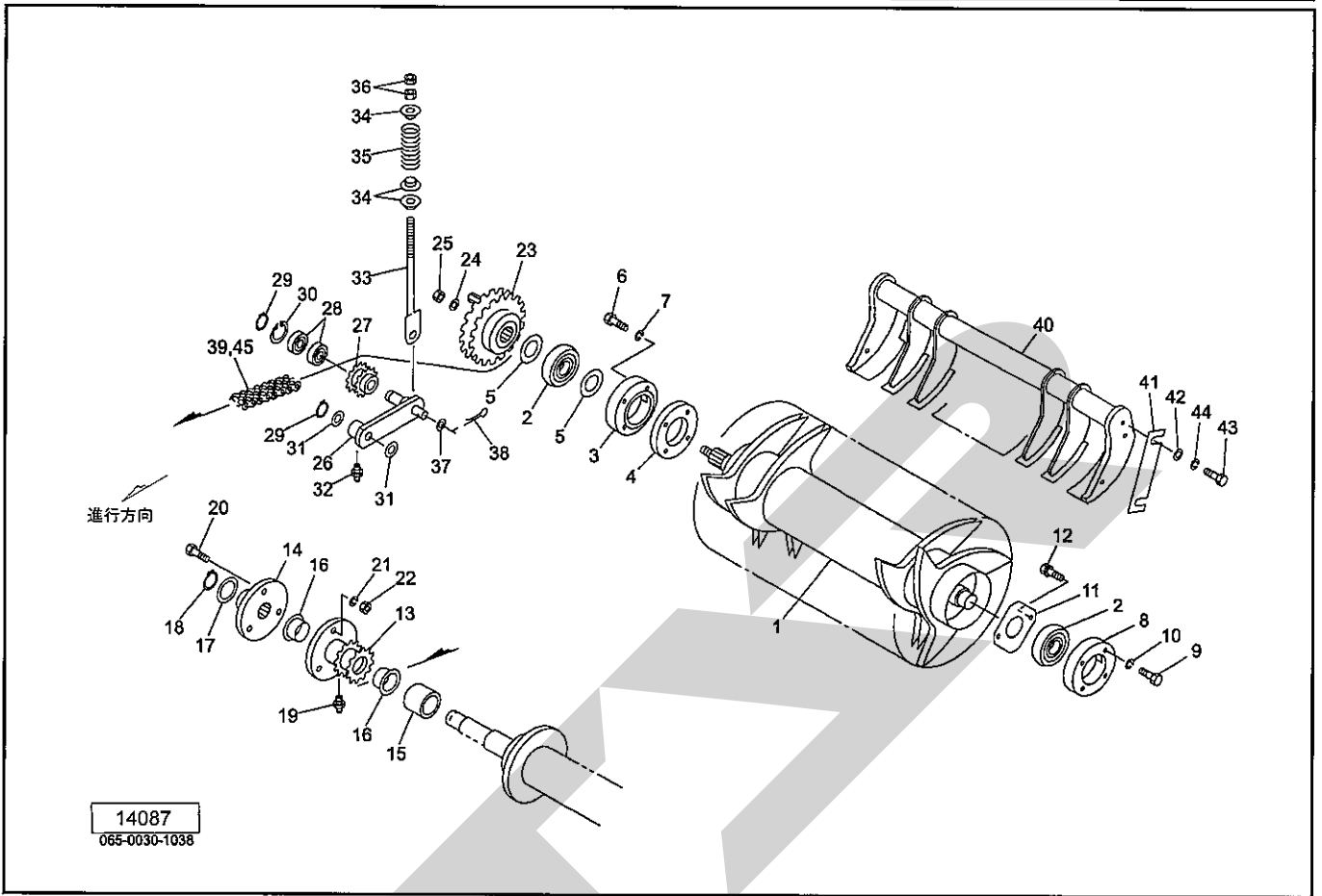
見出番号	部品番号	部 品 名 称	個数	備 考
26	BSZ10030	コガタボルト 7 M10×30	6	
27	WSA10	バネザガネ 3ゴウ M10	6	
28	BZ12040	ボルト 8.8 M12×40	6	
29	BZ12045	ボルト 8.8 M12×45	6	
30	BZ12170	ボルト 8.8 M12×170	3	
31	WSA12	バネザガネ 3ゴウ M12	15	
32	NZ12	ナット 8 2シュ M12	15	
33	BZ14035	ボルト 8.8 M14×35	4	
34	WSA14	バネザガネ 3ゴウ M14	4	
35	NZ14	ナット 8 2シュ M14	4	
36	000338000M	M10プラグ	1	
37	0003390000	パッキン(M10プラグ用)	1	

TBW2210WN 中型ベーララッパ ロータ



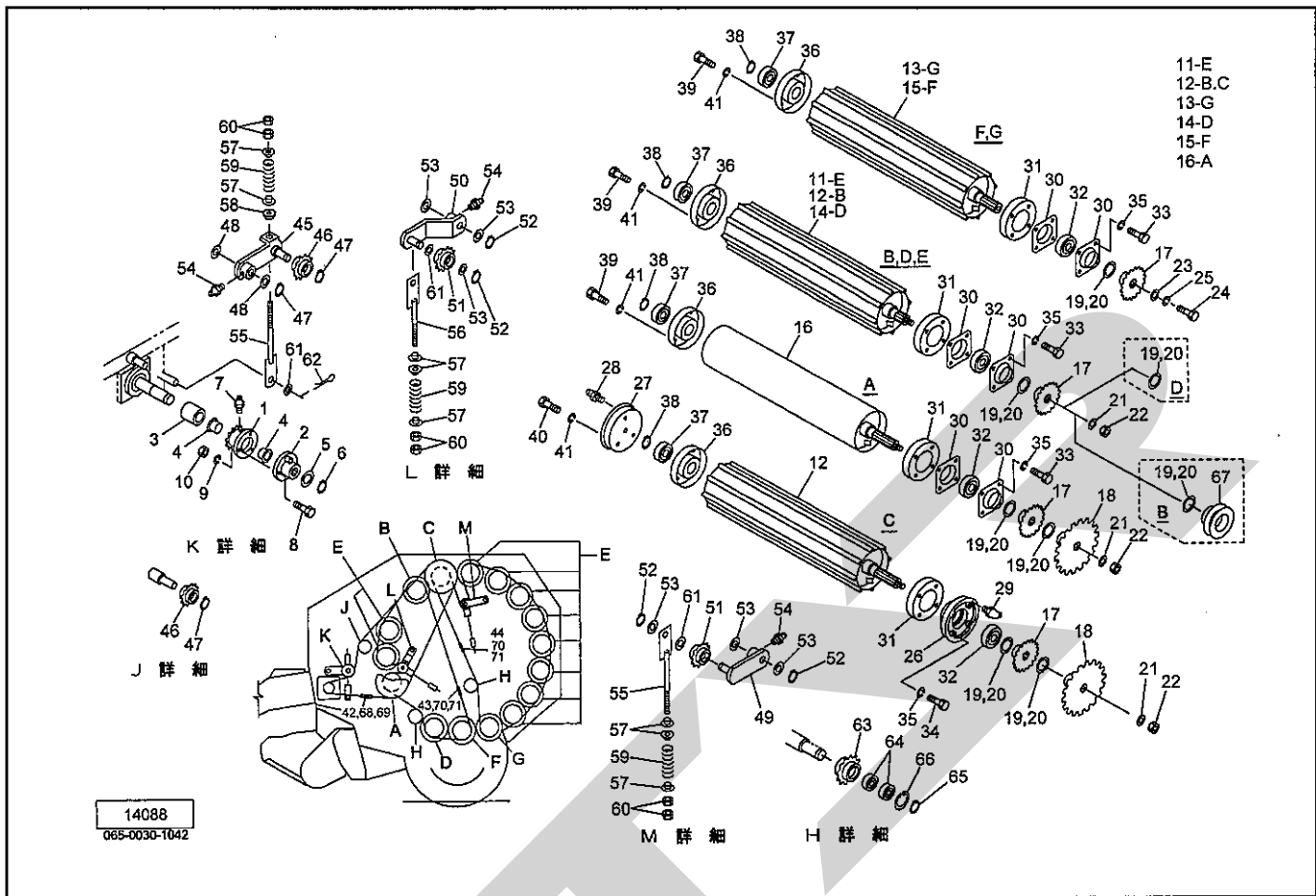
見出番号	部品番号	部品名称	個数	備考
1	1325940004	ロータCP	1	
2	JCS309LLU	ユニットヨウベアリング CS309LLU	2	
3	1304800004	フランジ	1	
4	1304810004	プレート	1	
5	0770931000	シム ; 1×55×45.5	—	
6	BZ12065	ボルト 8.8 M12×65	4	
7	WSA12	バネザガネ 3ゴウ M12	4	
8	1050711004	フランジ	1	
9	BZ12035	ボルト 8.8 M12×35	4	
10	WSA12	バネザガネ 3ゴウ M12	4	
11	105072100M	プレート	1	
12	BSPZ08020	コガタSWツキボルト 7 M8×20	2	
13	1394280004	スプロケット ; 60-2×13T	1	
14	1420630004	シャーボルトホルダCP	1	
15	130650000M	カラー ; 40×40	1	
16	1394290000	ブッシュ	2	
17	0988800000	シム ; 35.5×0.6	4	
18	DC035	Cガタトメワ ジク 35	1	
19	ONA6	グリースニップル A M6	1	
20	BX10060K	ボルト 10.9 M10×60	4	3ヶ予備
21	WSA10	バネザガネ 3ゴウ M10	4	〃
22	NSZ10	コガタナット 8 2シュ M10	4	〃
23	1306050004	スプロケットCP ; 60-2×30T	1	
24	085105000M	ワッシャ ; 21×9	1	
25	NN20	ナイロンナット M20	1	

TBW2210WN 中型ベアララッパ ロータ



見出番号	部品番号	部品名称	個数	備考
26	105061000M	テンションアームCP; 60R	1	
27	1050600004	スプロケット; 13T-2	1	
28	J6005LLU	ボールベアリング 6005LLU	2	
29	DC025	Cガタトメワ ジク 25	2	
30	DHC047	Cガタトメワ アナ 47	1	
31	044214301M	ワッシャ; 25.5×1.0	-	
32	ONB6	グリースニップル B M6	1	
33	130450000M	ロッドCP	1	
34	099710000M	カラー	3	
35	0473370006	スプリング	1	
36	NZ12	ナット 8 2シュ M12	2	
37	WRA20	ヒラザガネ M20	1	
38	PC050036	ワリピン 5×36	1	
39	LAW60066	ローラチェーン 60-2×66L	1	Ⓢ45付
40	1430450004	スクレーパCP	1	
41	130651000M	シム	-	
42	042783600M	ワッシャ; 12	4	
43	BZ12030	ボルト 8.8 M12×30	4	
44	WSA12	パネザガネ 3ゴウ M12	4	
45	AA060-2	ローラチェーンツギテ 60-2	1	

TBW2210WN 中型ベーララッパ ローラ

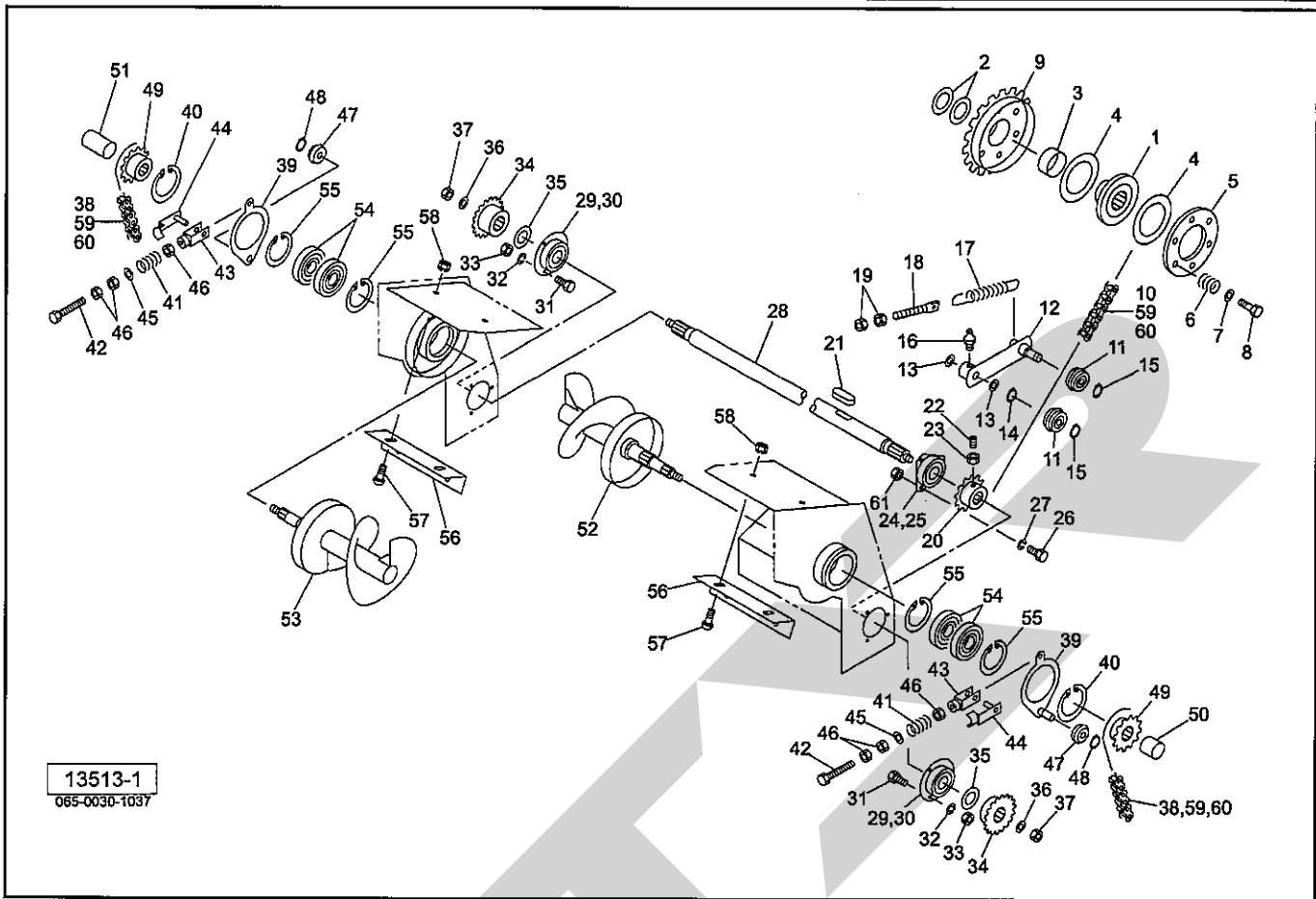


見出番号	部品番号	部品名称	個数	備考
1	1435860004	スプロケット ; 80-10T	1	
2	1018820004	シャーボルトホルダCP	1	
3	130653000M	カラー ; 40×59	1	
4	1394290000	ブッシュ	2	
5	0988800000	シム ; 35.5×0.6	—	
6	DC035	Cガタトメワ ジク 35	1	
7	ONA6	グリースニップル A M6	1	
8	0469070000	シャーボルト M8×32	4	3ヶ予備
9	WSA08	バネザガネ 3ゴウ M8	4	"
10	NSZ08	コガタナット 8 2シュ M8	4	"
11	1326100004	ローラCP ; 35S	10	
12	1326120004	ローラCP ; 35L	2	
13	1430460004	ローラCP ; 35TS	1	
14	1326130004	ローラCP ; 35LH	1	
15	1430470004	ローラCP ; 35TSH	1	
16	1326150004	FLローラCP ; 35L	1	
17	1302730004	スプロケット ; 60-23T	16	
18	1304590004	スプロケット ; 80-30T	2	
19	065487000M	シム ; 35×1.2	—	
20	0988800000	シム ; 35.5×0.6	—	
21	0590442006	ディスクワッシャ	14	
22	NN16	ナイロンナット M16	14	
23	0590442006	ディスクワッシャ	2	
24	BZ16035	ボルト 8.8 M16×35	2	
25	WSA16	バネザガネ 3ゴウ M16	2	

TBW2210WN 中型ベアララッパ ローラ

見出番号	部品番号	部 品 名 称	個数	備 考
26	1301831004	ハウジング；L	1	
27	1301841004	ハウジング；R	1	
28	ONA6	グリースニップル A M6	1	
29	ONC6	グリースニップル C M6	3	
30	130209000M	バイフランジ；PF208	30	
31	130210000M	フランジCP；1	16	
32	JCS307DDU	ユニットヨウベアリング CS307DDU	16	
33	BZ12030	ボルト 8.8 M12×30	60	
34	BZ12040	ボルト 8.8 M12×40	4	
35	WSA12	バネザガネ 3ゴウ M12	64	
36	130211000M	フランジCP；2	16	
37	JCS207LLU	ユニットヨウベアリング CS207LLU	16	
38	DC035	Cガタトメワ ジク 35	16	
39	BSZ10020	コガタボルト 7 M10×20	45	
40	BSZ10035	コガタボルト 7 M10×35	3	
41	WSA10	バネザガネ 3ゴウ M10	48	
42	LA80125	ローラチェーン；80×125L	1	◎68, 69付
43	1423560000	ローラチェーン；60×177L	1	◎70, 71付
44	LA60213	ローラチェーン；60×213L	1	◎70, 71付
45	101883100M	テンションアームCP；L	1	
46	1018860004	スプロケットCP；80×12T	2	
47	DC030	Cガタトメワ ジク 30	3	
48	073444000M	シム	-	
49	130447000M	テンションアームCP；60A	1	
50	130540000M	テンションアームCP；60B	1	
51	0986740004	スプロケットCP；RS60×13T	2	
52	DC025	Cガタトメワ ジク 25	4	
53	044214301M	ワッシャ；25.5×1.0	16	
54	ONB6	グリースニップル B M6	3	
55	130450000M	ロッドCP	2	
56	130545000M	ロッドCP；S	1	
57	099710000M	カラー	8	
58	025266000M	キュウメンザガネ	1	
59	0473370006	スプリング	3	
60	NZ12	ナット 8 2シュ M12	6	
61	060807100M	ワッシャ	3	
62	PC050036	ワリピン 5×36	1	
63	1302740004	スプロケット；60-17T	2	
64	J6007LLU	ボールベアリング 6007LLU	4	
65	DC035	Cガタトメワ ジク 35	2	
66	DHC062	Cガタトメワ アナ 62	2	
67	130709000M	ブーリーCP；A-8"	1	
68	AA080	ローラチェーンツギテ 80	1	
69	AD080	オフセットリンク 80	1	
70	AA060	ローラチェーンツギテ 60	2	
71	AD060	オフセットリンク 60	2	

TBW2210WN 中型ベアララッパ オーガ

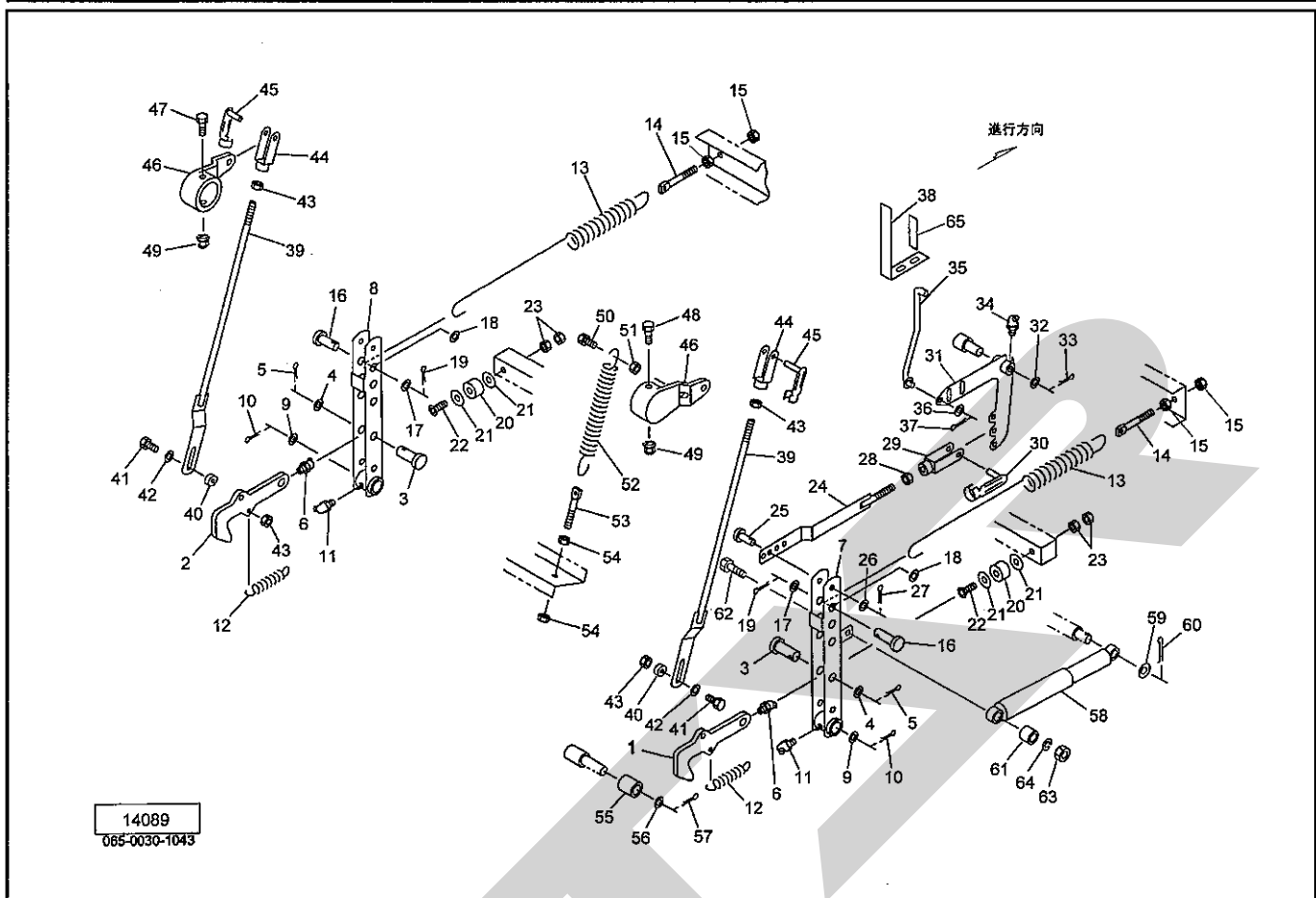


見出番号	部品番号	部品名称	個数	備考
1	1306110004	ボス	1	
2	065487000M	シム ; 35×1.2	—	
3	0709092000	ブッシュ	1	
4	0432480010	フェーシングプレート	2	
5	1306120004	クラッチロックプレート	1	
6	043249201M	クラッチアジャストスプリング	6	
7	044098500M	ワッシャ ; 10	6	
8	BSZ10060	コガタボルト 7 M10×60	6	
9	1306081004	スプロケットCP ; 50-38T	1	
10	LA50111	ローラチェーン 50×111L	1	見59, 60付
11	0812670000	テンションローラCP	2	
12	130446000M	テンションアームCP	1	
13	044214301M	ワッシャ25.5×1.0	—	
14	DC025	Cガタトメワ ジク 25	1	
15	DC017	Cガタトメワ ジク 17	2	
16	ONB6	グリースニップル B M6	1	
17	094631100M	スプリング ; H3.2×21×160	1	
18	043341501M	スプリングステー	1	
19	NZ12	ナット 8 2シュ M12	2	
20	1304580004	スプロケット ; 50-17T	1	
21	KFC10080450	ハイコウキー リョウマル 10×8×45	1	
22	TRK08025	6トメネジ 10.9 クボミ M8×25	2	
23	NSZ08	コガタナット 8 2シュ M8	2	
24	101902000M	フランジ ; PF207	2	
25	JCS207LLU	ユニットヨウベアリング CS207LLU	1	

TBW2210WN 中型ベアララッパ オーガ

見出番号	部品番号	部 品 名 称	個数	備 考
26	BSZ10030	コガタボルト 7 M10×30	3	
27	WSA10	バネザガネ 3ゴウ M10	3	
28	1325911004	シャフト	1	
29	JPF206G	バイフランジ マル PF206	4	
30	JCS206LLU	ユニットヨウベアリング CS206LLU	2	
31	BSZ10025	コガタボルト 7 M10×25	6	
32	WSA10	バネザガネ 3ゴウ M10	6	
33	NSZ10	コガタナット 8 2シュ M10	6	
34	1050371004	スプロケット; 20T	2	
35	0967561000	シム; 30.5×0.6	-	
36	0590442006	ディスクワッシャ	2	
37	NN16	ナイロンナット M16	2	
38	LA50053	ローラチェーン 50×53L	2	Ⓢ59, 60付
39	105038100M	テンションアームCP	2	
40	DC100	Cガタトメワ ジク 100	2	
41	119235000M	スプリング; A3.5×14×30	2	
42	BAI08120	ボルト 4.6 ゼン M8×120	2	
43	079424000M	フォークエンド; 8×32	2	
44	079425000M	ピン; 8×32	2	
45	044097200M	ワッシャ; 8	2	
46	NSZ08	コガタナット 8 2シュ M8	6	
47	1050410000	テンションローラCP	2	
48	DC012	Cガタトメワ ジク 12	2	
49	1050420004	スプロケット; 15T	2	
50	105043000M	カラー; 32.9×19.5	1	
51	105044000M	カラー; 32.9×39.5	1	
52	1325870004	スクリュー-CP; L	1	
53	1325900004	スクリュー-CP; R	1	
54	J6307LLU	ボールベアリング 6307LLU	4	
55	DHC080	Cガタトメワ アナ 80	4	
56	132592100M	スクレーパ	2	
57	055474000M	カクネボルト 8.8 M8×20	4	
58	NSP08	コガタスプリングナット 4 M8	4	
59	AA050	ローラチェーンツギテ 50	3	
60	AD050	オフセットリンク 50	3	
61	NSZ10	コガタナット 8 2シュ M10	3	

TBW2210WN 中型ベーララッパ インディケータ

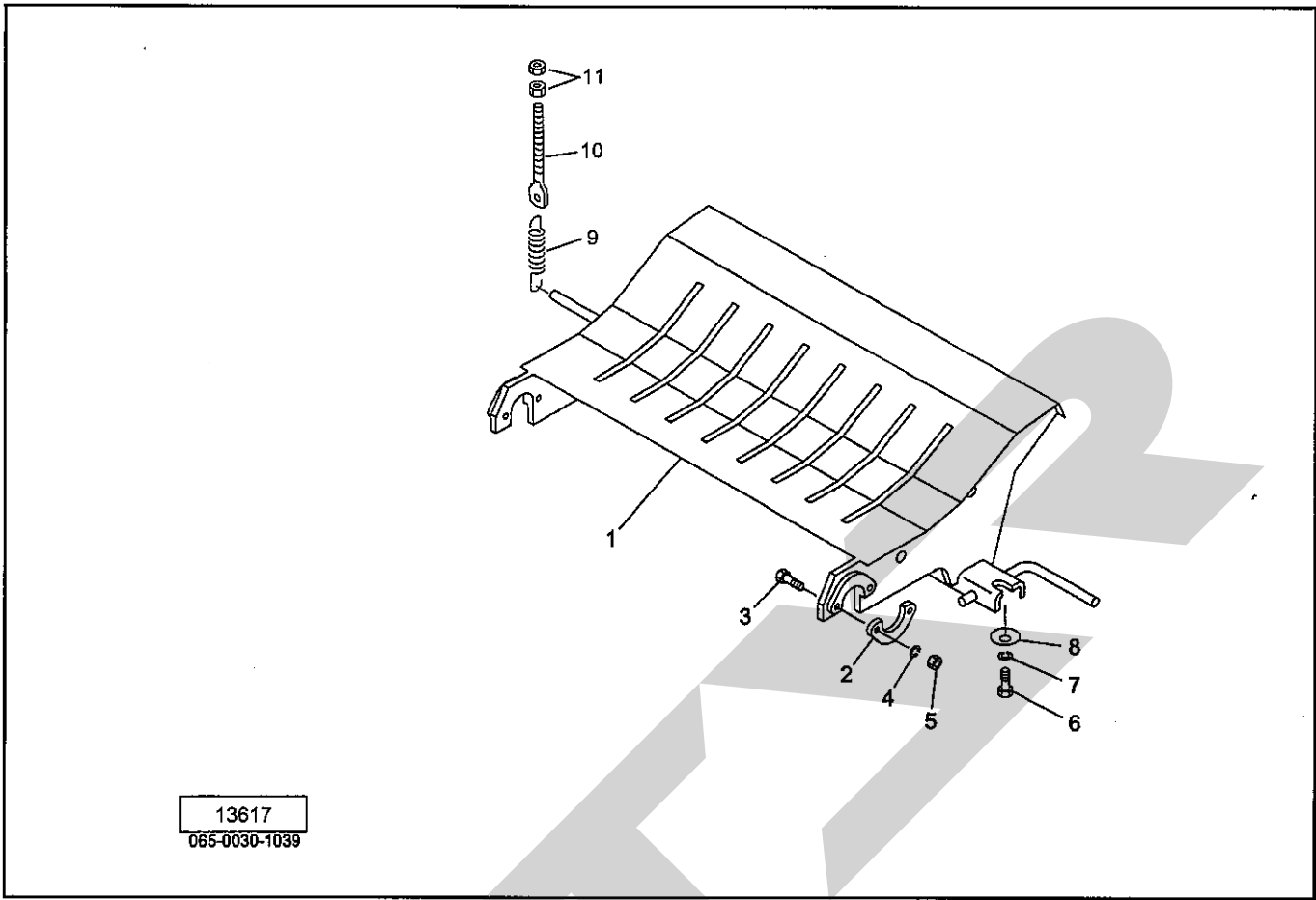


見出番号	部品番号	部品名称	個数	備考
1	1019311004	ロッキングフック	1	
2	1430480004	ロッキングフック ; R	1	
3	101995000M	ピン ; B20×45	2	
4	WRA20	ヒラザガネ M20	2	
5	PC040032	ワリピン 4×32	2	
6	ONA6	グリースニップル A M6	2	
7	1019320004	トリップレバー-CP	1	
8	1349250004	トリップレバー-CP ; R	1	
9	060807100M	ワッシャ	2	
10	PC050036	ワリピン 5×36	2	
11	ONB6	グリースニップル B M6	2	
12	101934000M	スプリング ; H	2	
13	1430490006	スプリング ; H6×28×800	2	
14	141440000M	スプリングステー ; 16	2	
15	NZ16	ナット 8 2シュ M16	4	
16	000070200M	ピン ; B16×40	2	
17	WRA16	ヒラザガネ M16	2	
18	142091000M	カラー	2	
19	PC032032	ワリピン 3.2×32	2	
20	0858590000	クッション	2	
21	097618000M	シム ; 11×1.0	—	
22	BJ10090	サラキャップB 10.9 M10×90	2	
23	NSZ10	コガタナット 8 2シュ M10	4	
24	134929100M	ロッドCP ; 1	1	
25	000056200M	ピン ; B10×40	1	

TBW2210WN 中型ペーララッパ インディケータ

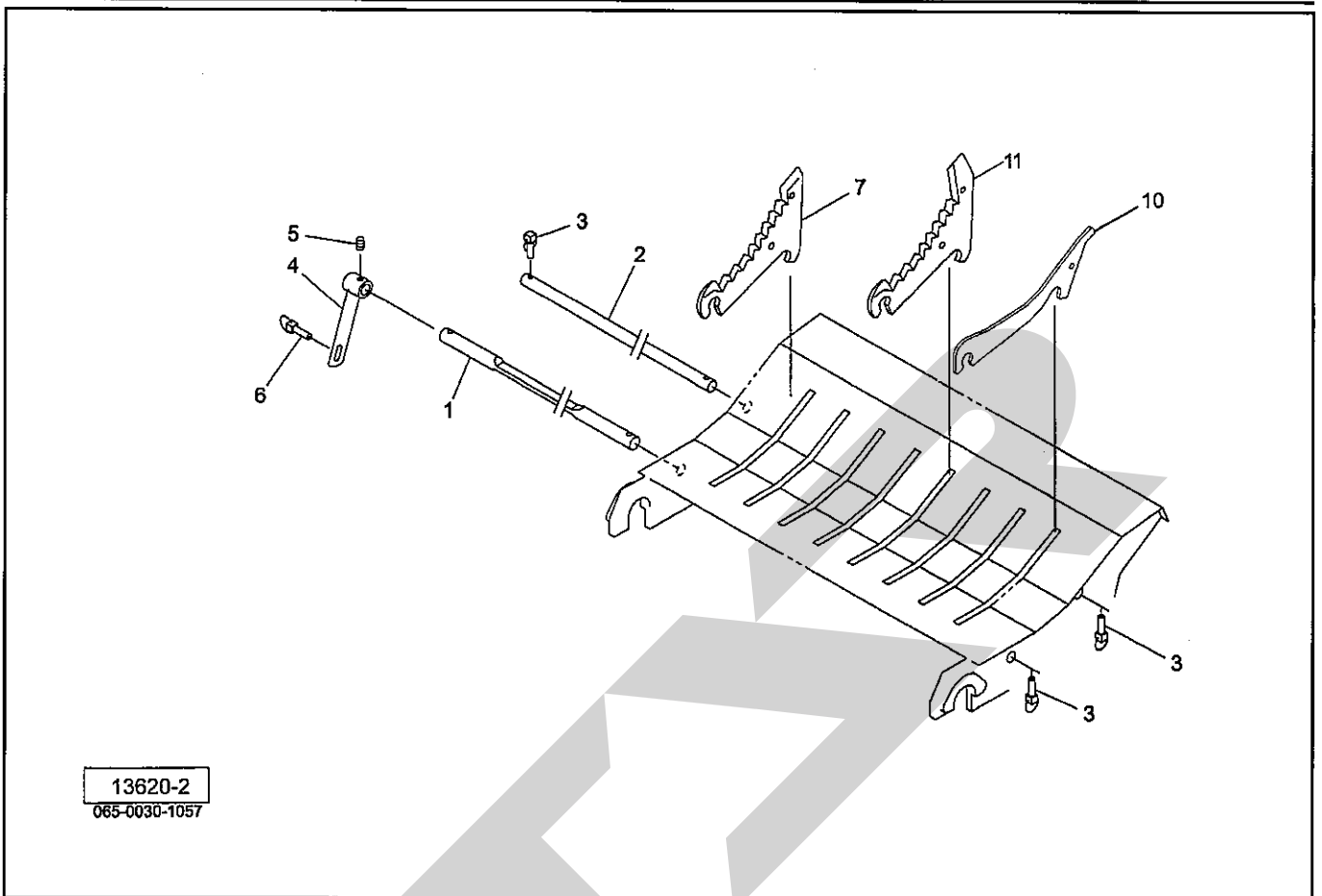
見出番号	部品番号	部 品 名 称	個数	備 考
26	WRA10	ヒラザガネ M10	1	
27	PC032016	ワリピン 3.2×16	1	
28	NSZ10	コガタナット 8 2シュ M10	1	
29	079422000M	フォークエンド; 10×40	1	
30	079423000M	ピン; 10×40	1	
31	134931100M	リンクCP; L	1	
32	WRA16	ヒラザガネ M16	1	
33	PC032032	ワリピン 3.2×32	1	
34	ONB6	グリースニップル B M6	1	
35	143050000M	ロッドCP; 2	1	
36	WRA08	ヒラザガネ M8	1	
37	PC032016	ワリピン 3.2×16	1	
38	143051000M	アングル	1	
39	132618000M	ロッドCP; 3	2	
40	082290000M	カラー	2	
41	BSZ10040	コガタボルト 7 M10×40	2	
42	WRA10	ヒラザガネ M10	2	
43	NSZ10	コガタナット 8 2シュ M10	4	
44	079422000M	フォークエンド; 10×40	2	
45	079423000M	ピン; 10×40	2	
46	1019471004	ブラケット	2	
47	BZ12110	ボルト 8.8 M12×110	1	
48	BZ12120	ボルト 8.8 M12×120	1	
49	NNF12	フランジナイロンナット M12	2	
50	BZ14035	ボルト 8.8 M14×35	1	
51	NZ14	ナット 8 2シュ M14	1	
52	1306630006	スプリング; H9×38×369	1	
53	129736000M	スプリングステー	1	
54	NZ12	ナット 8 2シュ M12	2	
55	0830961004	ローラ	2	
56	060807100M	ワッシャ	2	
57	PC050036	ワリピン 5×36	2	
58	0830930000	ショックアブソーバ	1	
59	060807100M	ワッシャ	1	
60	PC050036	ワリピン 5×36	1	
61	083094000M	カラー	1	
62	BZ12050	ボルト 8.8 M12×50	1	
63	NZ12	ナット 8 2シュ M12	1	
64	WSA12	バネザガネ 3ゴウ M12	1	
65	0792650000	マーク; インディケータ	1	

TBW2210WN 中型ベアララッパ
ボトムフレーム



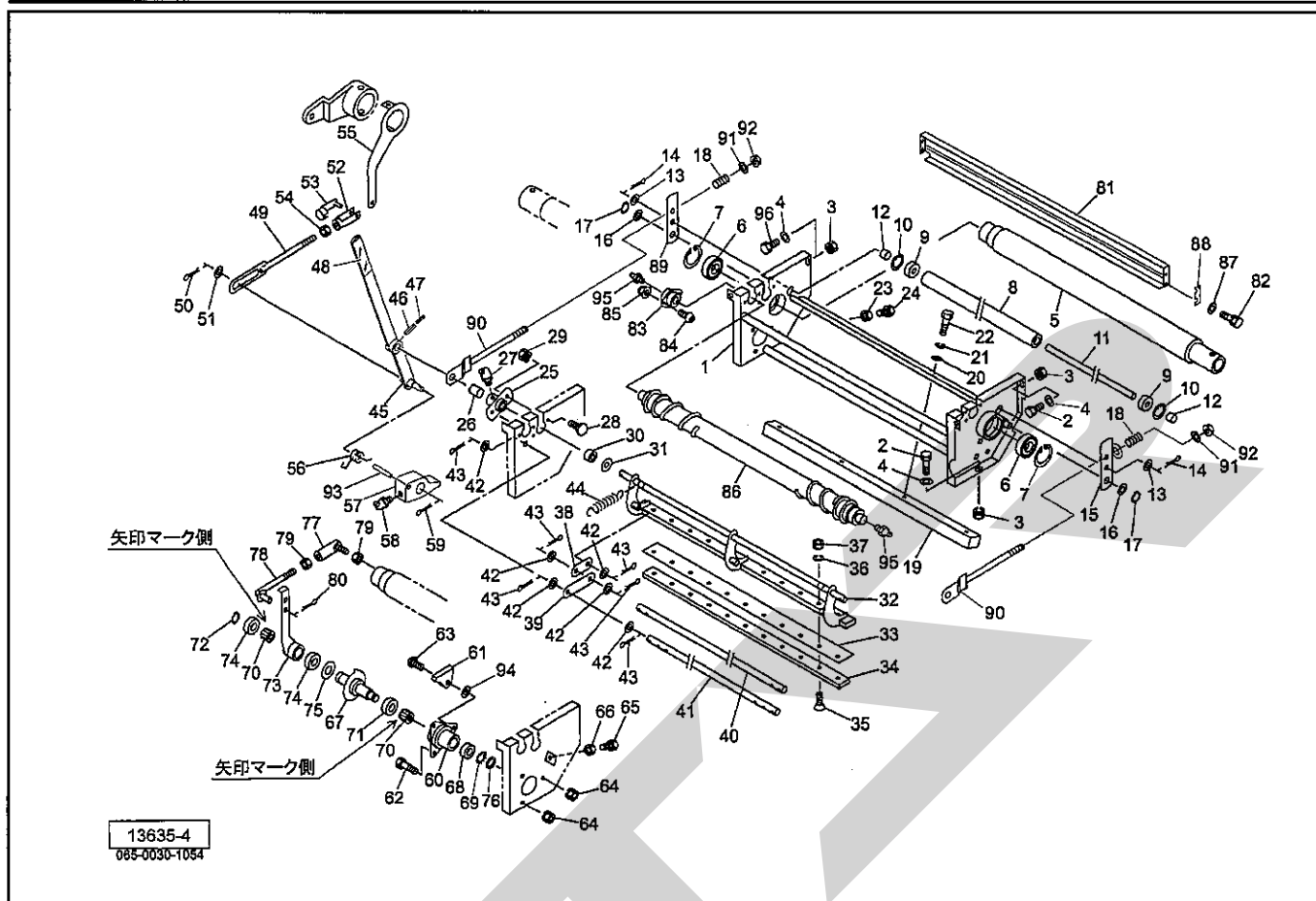
見出番号	部品番号	部 品 名 称	個数	備 考
1	1325990004	ボトムフレームCP	1	
2	130905000M	プレート	2	
3	BZ12040	ボルト 8.8 M12×40	4	
4	WSA12	バネザガネ 3ゴウ M12	4	
5	NZ12	ナット 8 2シュ M12	4	
6	BXI16090	ボルト 10.9 ゼン M16×90	2	
7	WSA16	バネザガネ 3ゴウ M16	2	
8	0590442006	ディスクワッシャ	2	
9	094901000M	スプリング;H	1	
10	043341501M	スプリングステー	1	
11	NZ12	ナット 8 2シュ M12	2	

TBW2210WN 中型ベーララッパ
ナイフ



見出番号	部品番号	部品名称	個数	備考
1	133268000M	シャフト;1	1	
2	133269000M	シャフト;2	1	
3	000738000M	リンチピン;6	3	
4	130667000M	レバー-CP	1	
5	PS060032	スプリングピン 6×32	1	
6	000453000M	デルタピン;9	1	
7	1337850006	ナイフ;L	8	
10	1347980004	ダミーナイフ	8	オプション
11	8023440006	ナイフ;L2	8	オプション

TBW2210WN 中型ベーララッパ ネットバイディング



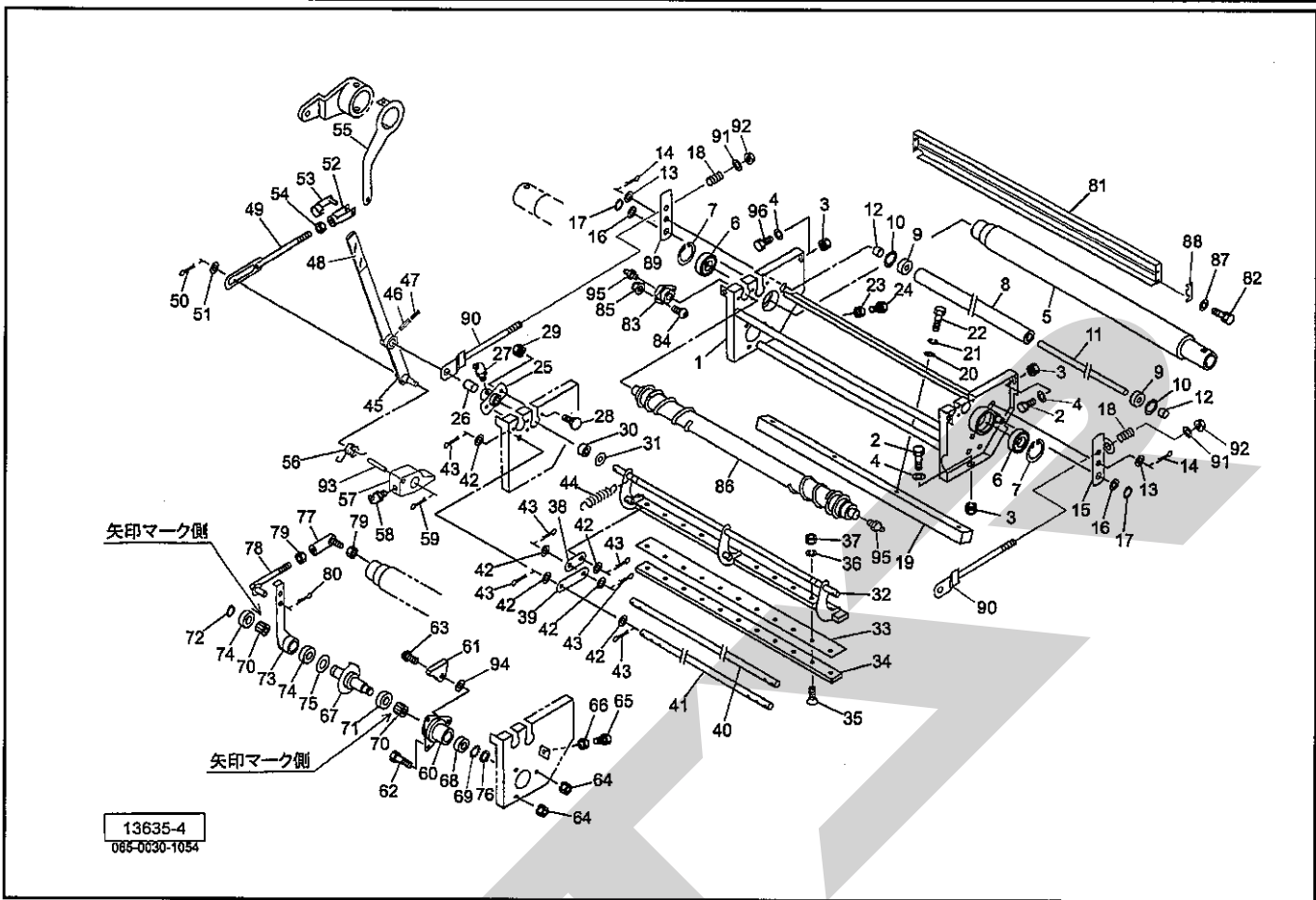
見出番号	部品番号	部品名称	個数	備考
1	1326502004	ネットフレームCP	1	
2	BSZ08020	コガタボルト 7 M8×20	3	
3	NSP08	コガタスプリングナット 4 M8	5	
4	044097200M	ワッシャ;8	5	
5	1326513004	ゴムローラCP	1	
6	J6010LLU	ボールベアリング 6010LLU	2	
7	DHC080	Cガタトメワ アナ 80	2	
8	132652100M	ローラ	1	
9	J6301LLU	ベアリング 6301LLU	2	
10	DHC037	Cガタトメワ アナ 37	2	
11	1326530002	シャフト	1	
12	043065101M	テールゲートカラー	2	
13	WRA12	ヒラザガネ M12	2	
14	PC032016	ワリピン 3.2×16	2	
15	134529000M	アームCP;L	1	
16	061847000M	ワッシャ17×1.6	2	
17	DC016	Cガタトメワ ジク 16	2	
18	112083100M	スプリング; A4.0×18×85	2	
19	1326540004	シャバー	1	
20	075290100M	ワッシャ;10	4	
21	WSA10	バネザガネ 3ゴウ M10	4	
22	BSZ10030	コガタボルト 7 M10×30	4	
23	NSZ10	コガタナット 8 2シュ M10	3	
24	BSZ10025	コガタボルト 7 M10×25	3	
25	132655000M	ハウジング	2	Ⓜ26付

TBW2210WN 中型ベーララッパ

ネットバイディング

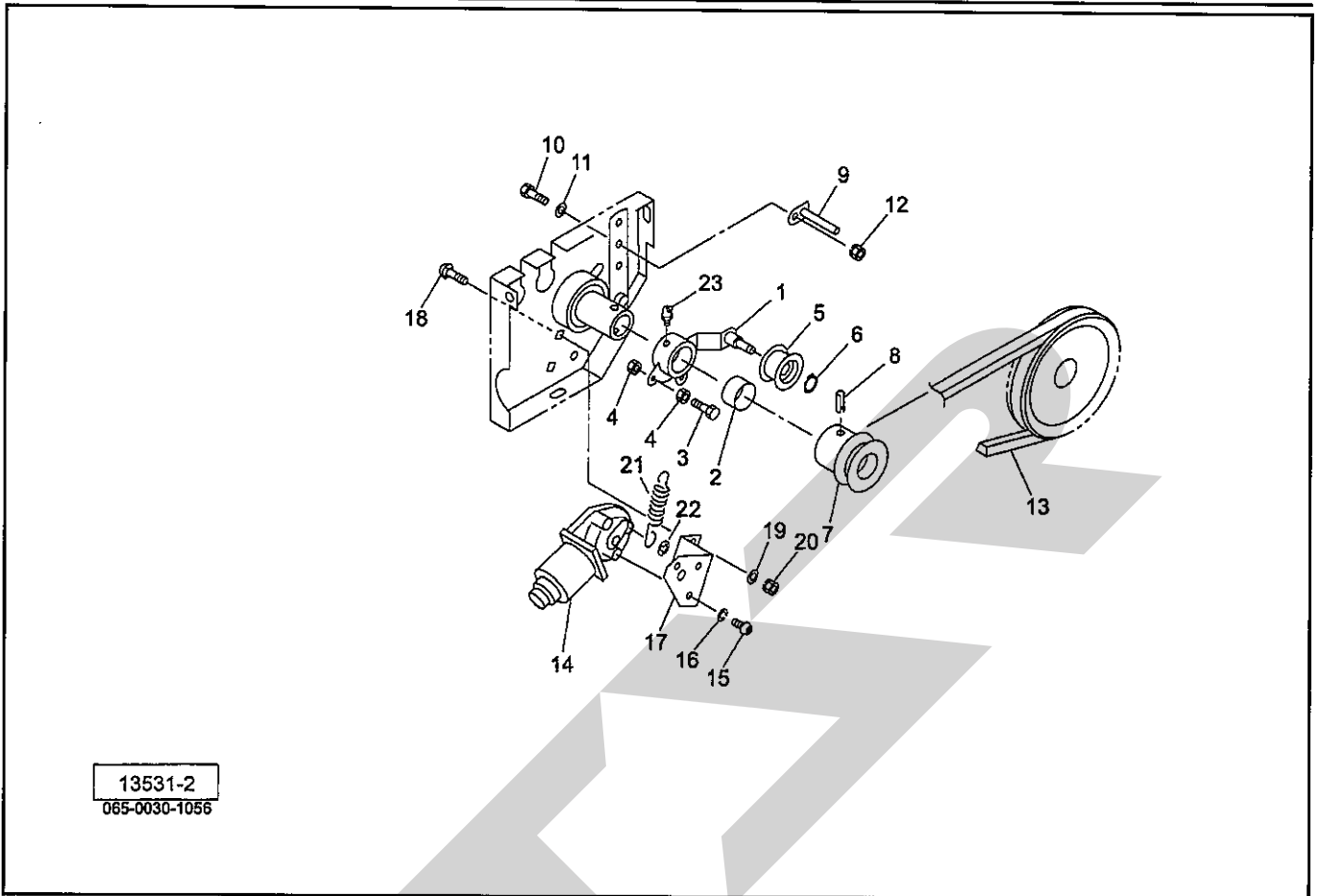
見出番号	部品番号	部 品 名 称	個数	備 考
26	0934880000	ブッシュ;16×25	2	
27	ONB6	グリースニップル B M6	2	
28	055474000M	カクネボルト 8.8 M8×20	4	
29	NSP08	コガタスプリングナット 4 M8	4	
30	079160000M	ボス	2	
31	0883040000	シム;16.5×22×1.0	6	
32	1326561004	ナイフアームCP	1	
33	1326571004	ナイフ	1	
34	132658000M	ナイフプレート	1	
35	BJ08030	サラキャップB 10.9 M8×30	13	
36	WSA08	バネザガネ 3ゴウ M8	13	
37	NSZ08	コガタナット 8 2シュ M8	13	
38	122643000M	アーム	3	
39	130958000M	アーム	3	
40	132660000M	シャフト	1	
41	132661000M	シャフト	1	
42	061847000M	ワッシャ;17×1.6	18	
43	PC040025	ワリピン 4×25	18	
44	122645000M	スプリング;H2.9×20×95.5	4	
45	139509000M	アームCP	1	
46	PS060032W	スプリングピン ダブルヨウ 6×32	1	
47	PS035032W	スプリングピン ダブルヨウ 3.5×32	1	
48	1029090000	チューブ;20×100	1	
49	130912000M	ロッドCP	1	
50	PC040025	ワリピン 4×25	1	
51	061847000M	ワッシャ;17×1.6	1	
52	079422000M	フォークエンド;10×40	1	
53	079423000M	ピン;10×40	1	
54	NSZ10	コガタナット 8 2シュ M10	1	
55	135588000M	リセットレバーCP;2200	1	
56	1349400000	スプリング	1	
57	134941000M	ラッチ	1	
58	ONB6	グリースニップル B M6	1	
59	PC040025	ワリピン 4×25	1	
60	122668000M	ハウジング	1	
61	122685000M	ストッパ	1	
62	BSZ08020	コガタボルト 7 M8×20	2	
63	RBT08025	ボタンB 10.9 M8×25	1	
64	NSP08	コガタスプリングナット 4 M8	3	
65	BSZ08030	コガタボルト 7 M8×30	1	
66	NSZ08	コガタナット 8 2シュ M8	1	
67	1395100004	シャフトCP	1	
68	J6904LLU	ボールベアリング 6904LLU	1	
69	AW04	ベアリングワッシャ AW04	1	
70	HF2520	ワンウェイクラッチ HF2520	2	
71	J6905LLU	ボールベアリング 6905LLU	1	
72	DC025	Cガタトメワ ジク 25	1	
73	134523100M	クランクアームCP	1	
74	J6805LLU	ボールベアリング 6805LLU	2	
75	134619000M	ワッシャ;25.5×1.0	1	

TBW2210WN 中型ベーララッパ ネットバイディング



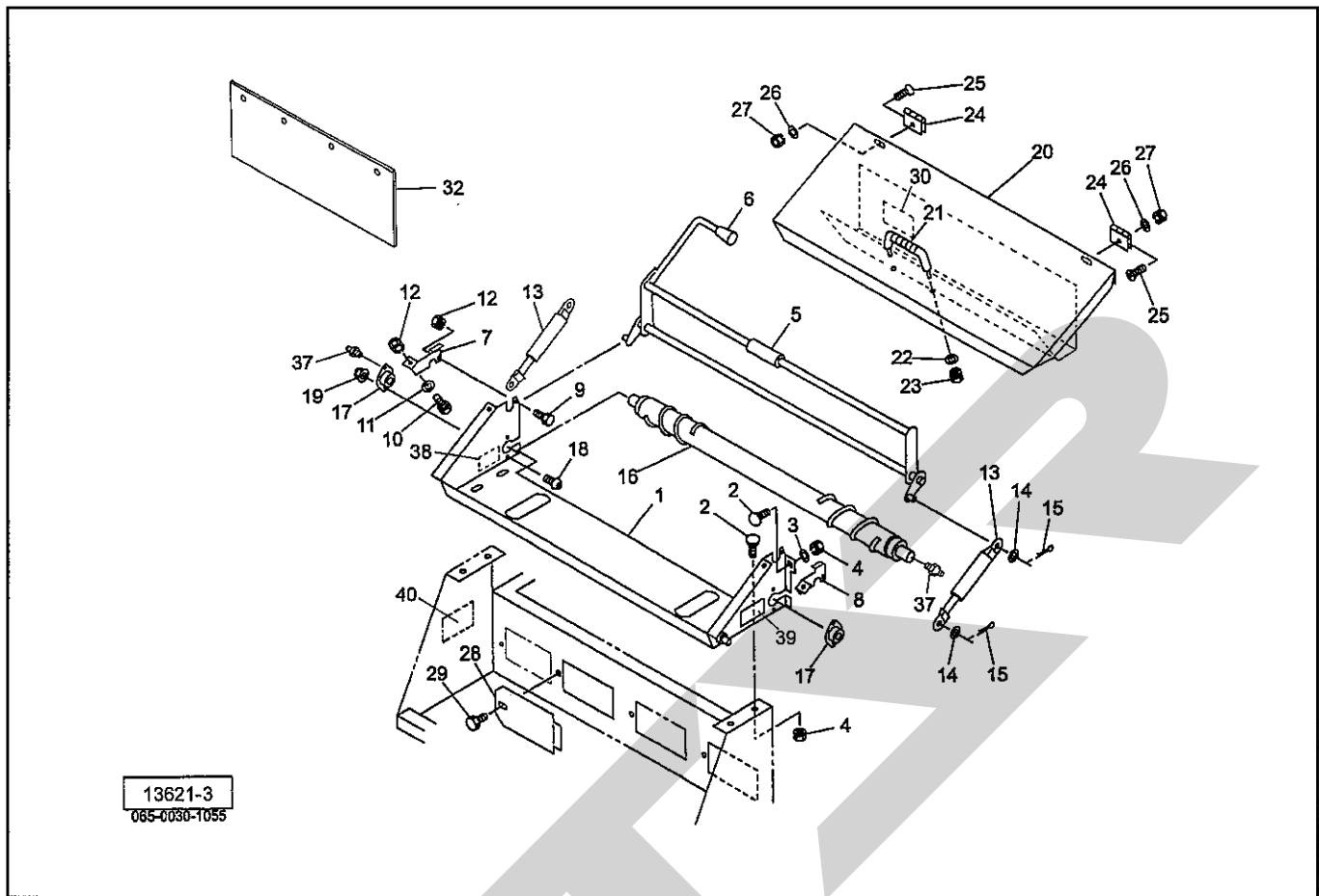
見出番号	部品番号	部品名称	個数	備考
76	AN04	ベアリングナット AN04	1	
77	BL8D	リンクボール BLガタ メス M8	1	
78	130923000M	ロッドCP	1	
79	NSZ08	コガタナット 8 2シュ M8	2	
80	000085200M	ベータピン; 8×1.6	1	
81	1326621004	ガイドプレートCP	1	
82	BSPZ08020	コガタSWツキボルト 7 M8×20	4	
83	1297910000	ジクウケ	2	
84	CP06016	+ナベコネジ M6×16	4	
85	NNF06	フランジナイロンナット M6	4	
86	132663100M	ローラCP; 2	1	
87	WRA08	ヒラザガネ M8	4	
88	134234000M	シム	4	
89	134532000M	アームCP; R	1	
90	134525100M	ロッドCP	2	
91	044098500M	ワッシャ; 10	2	
92	NNF10	フランジナイロンナット M10	2	
93	PS040025	スプリングピン 4×25	1	
94	WRA08	ヒラザガネ M8	1	
95	ONA6	グリースニップル A M6	2	
96	BSZ08025	コガタボルト 7 M8×25	2	

TBW2210WN 中型ベアララッパ ネットドゥ



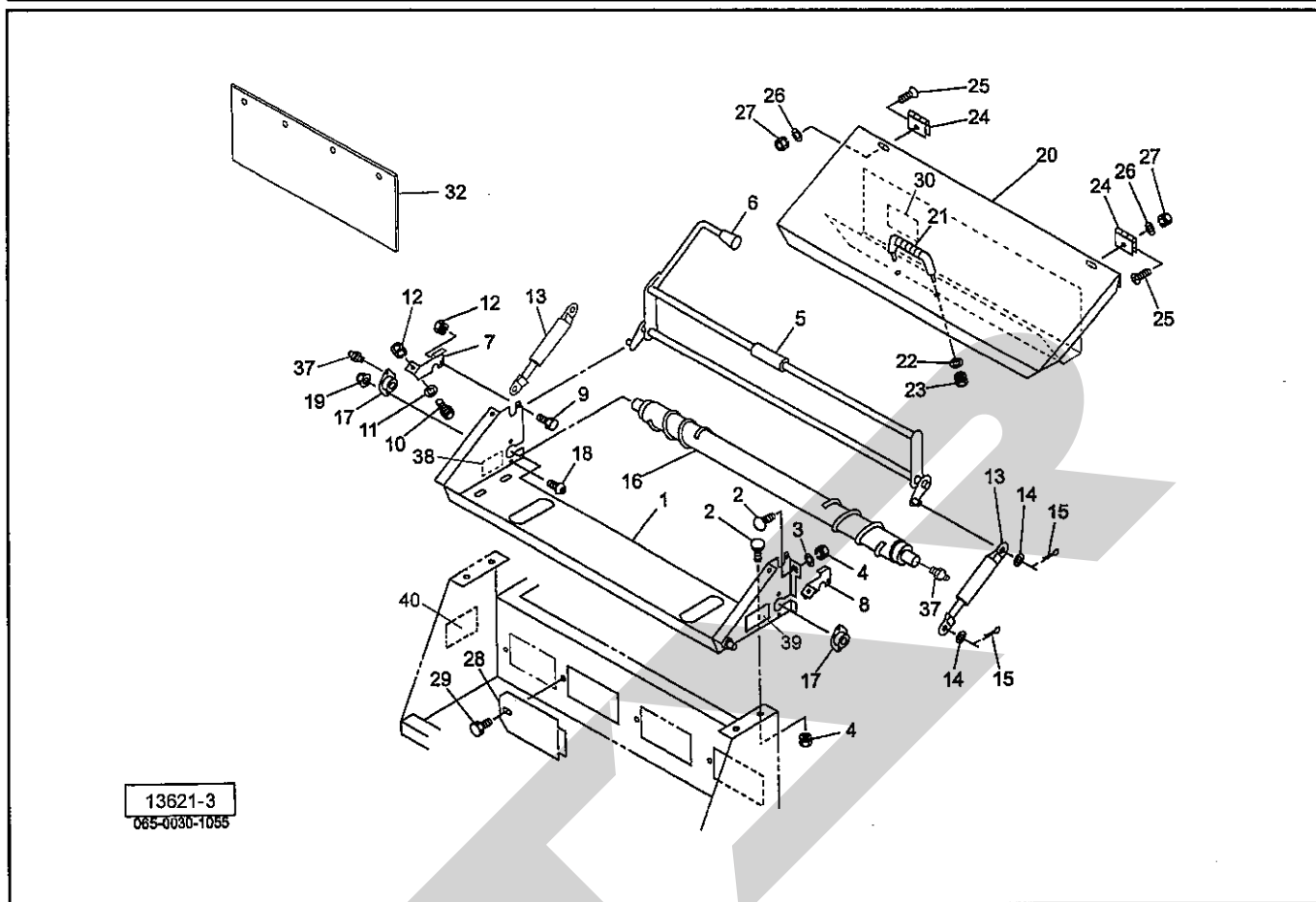
見出番号	部品番号	部品名称	個数	備考
1	130925000M	テンションレバーCP	1	Ⓜ2付
2	1312141000	ブッシュ; 50×30	1	
3	BSZ08025	コガタボルト 7 M8×25	1	
4	NSZ08	コガタナット 8 2シュ M8	2	
5	000034100M	テンションプーリ	1	
6	DC012	Cガタトメワ ジク 12	1	
7	130712000M	プーリ; A-83	1	
8	PS080063	スプリングピン 8×63	1	
9	130926000M	ベルトストッパCP	1	
10	BSZ08020	コガタボルト 7 M8×20	1	
11	044097200M	ワッシャ; 8	1	
12	NSP08	コガタスプリングナット 4 M8	1	
13	VLA040	Vベルト LA-40 オレンジ	1	
14	1114650000	デンドウモータ	1	
15	CP05016	+ナベコネジ M5×16	3	
16	WS05	バネザガネ 2ゴウ M5	3	
17	131080000M	モータベース	1	
18	055474000M	カクネボルト 8.8 M8×20	2	
19	044097200M	ワッシャ; 8	2	
20	NSP08	コガタスプリングナット 4 M8	2	
21	132670000M	スプリング H2.3×11×95	1	
22	DE006	Eガタトメワ 6	1	
23	ONB6	グリースニップル B M6	1	

TBW2210WN 中型ベアララッパ ネットケーシング



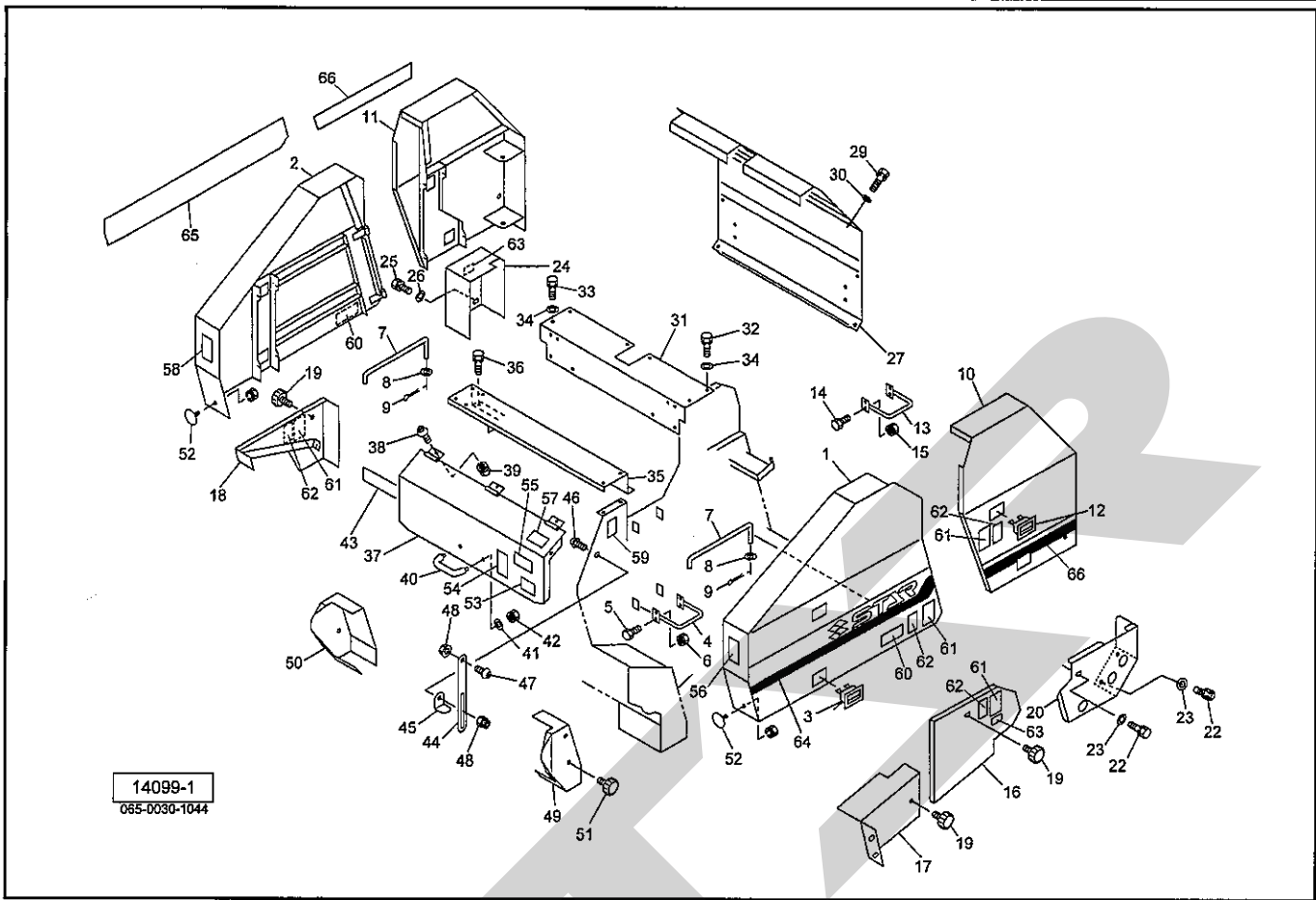
見出番号	部品番号	部品名称	個数	備考
1	1326662004	ケーシングCP; ネット	1	
2	055474000M	カクネボルト 8.8 M8×20	6	
3	WRA08	ヒラザガネ M8	2	
4	NSP08	コガタスプリングナット 4 M8	6	
5	132668500M	ブレーキアームCP	1	
6	0007220000	ニギリ; 12	1	
7	131068100M	アングル; R	1	
8	131069100M	アングル; L	1	
9	BSZ08016	コガタボルト 7 M8×16	2	
10	BSZ08020	コガタボルト 7 M8×20	2	
11	WRA08	ヒラザガネ M8	2	
12	NSP08	コガタスプリングナット 4 M8	4	
13	1292520000	ガススプリング; 20kgf	2	
14	WRA10	ヒラザガネ M10	4	
15	PC032016	ワリピン 3.2×16	4	
16	132667100M	ローラCP; 1	1	
17	1297910000	ジクウケ	2	
18	CP06016	ナベコネジ M6×16	4	
19	NNF06	フランジナイロンナット M6	4	
20	1349420003	センターカバーCP	1	
21	0333782000	グリップ	1	
22	WRA08	ヒラザガネ M8	2	
23	NSP08	コガタスプリングナット 4 M8	2	
24	067122000M	チョウバン	2	
25	CM06012	ナサラコネジ M6×12	6	

TBW2210WN 中型ベアララッパ ネットケーシング



見出番号	部品番号	部品名称	個数	備考
26	WRA06	ヒラザガネ M6	6	
27	NP06	スプリングナット M6	6	
28	073438200M	カバー	4	
29	0006900000	ニギリ;M8×14	4	
30	1349520000	ラベル; ネット2	1	
32	1333490000	ゴムプレート	1	
37	ONA6	グリースニップル A M6	2	
38	1349511000	ラベル; ネット1	1	
39	1425760000	ラベル; ネット3	1	
40	1425770000	ラベル; ネット4	1	

TBW2210WN 中型ベアララッパ カバー

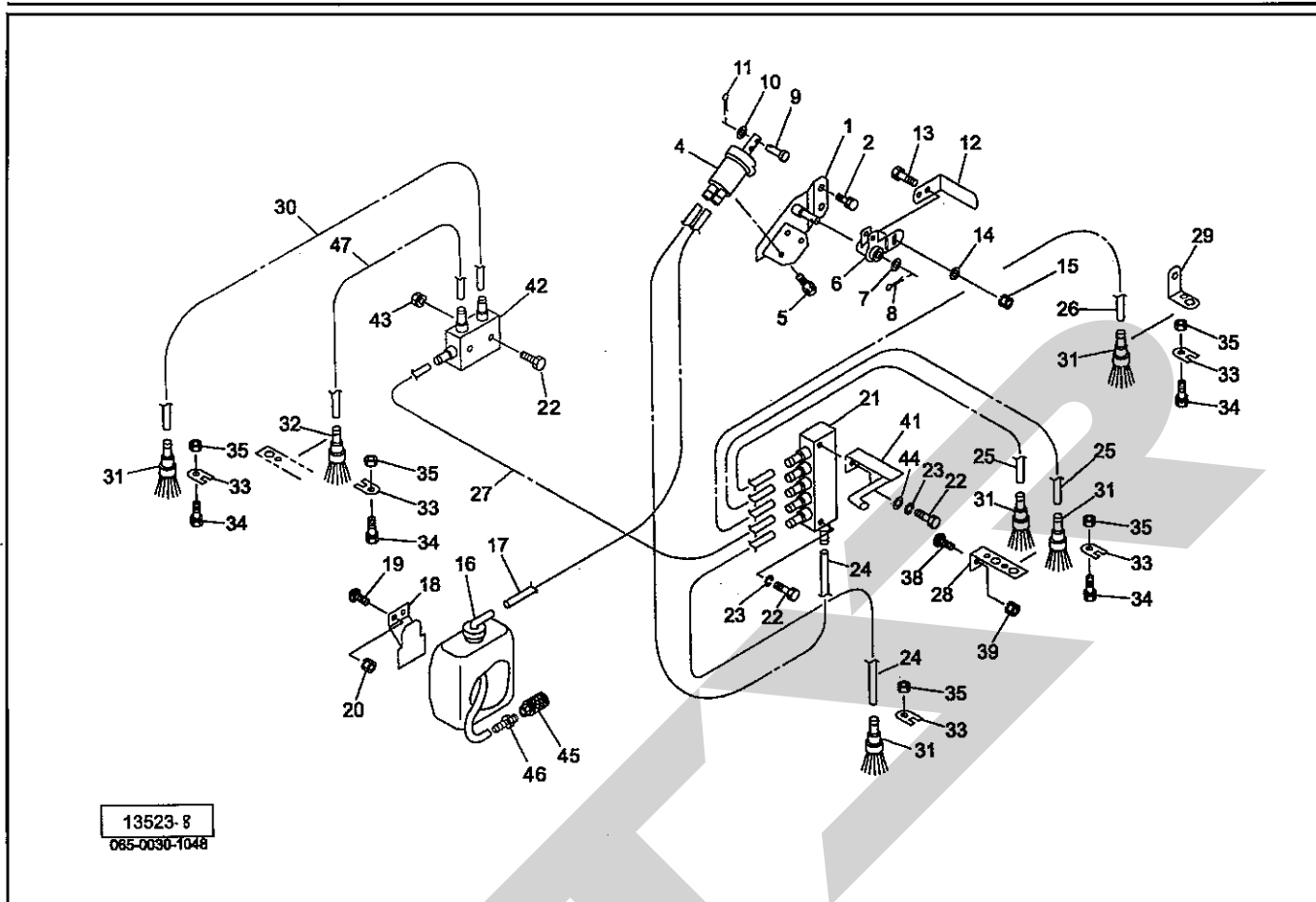


見出番号	部品番号	部品名称	個数	備考
1	1326220003	フロントカバー-CP;L	1	
2	1326231003	フロントカバー-CP;R	1	
3	1308780000	ロックハンドル	4	
4	130887000M	ブラケットCP	4	
5	BSZ08020	コガタボルト 7 M8×20	16	
6	NSP08	コガタスプリングナット 4 M8	16	
7	131326000M	ストッパ	2	
8	WRA08	ヒラザガネ M8	2	
9	PC032016	ワリピン 3.2×16	2	
10	1430900003	ゲートカバー-CP;L	1	
11	1430910003	ゲートカバー-CP;R	1	
12	1308780000	ロックハンドル	4	
13	130887000M	ブラケットCP	4	
14	BSZ08020	コガタボルト 7 M8×20	16	
15	NSP08	コガタスプリングナット 4 M8	16	
16	1430920004	フロントカバー-CP;L/Lo1	1	
17	1326270004	フロントカバー-CP;L/Lo2	1	
18	1312170004	フロントカバー-CP;R/Lo	1	
19	1181490000	ニギリ;M8	3	
20	1430931004	ゲートカバー;L/Lo	1	
22	BSPZ08020	コガタSWツキボルト 7 M8×20	2	
23	044097200M	ワッシャ;8	2	
24	1430950004	デンジベンカバー	1	
25	BSPZ08020	コガタSWツキボルト 7 M8×20	3	

TBW2210WN 中型ベーララッパ
カバー

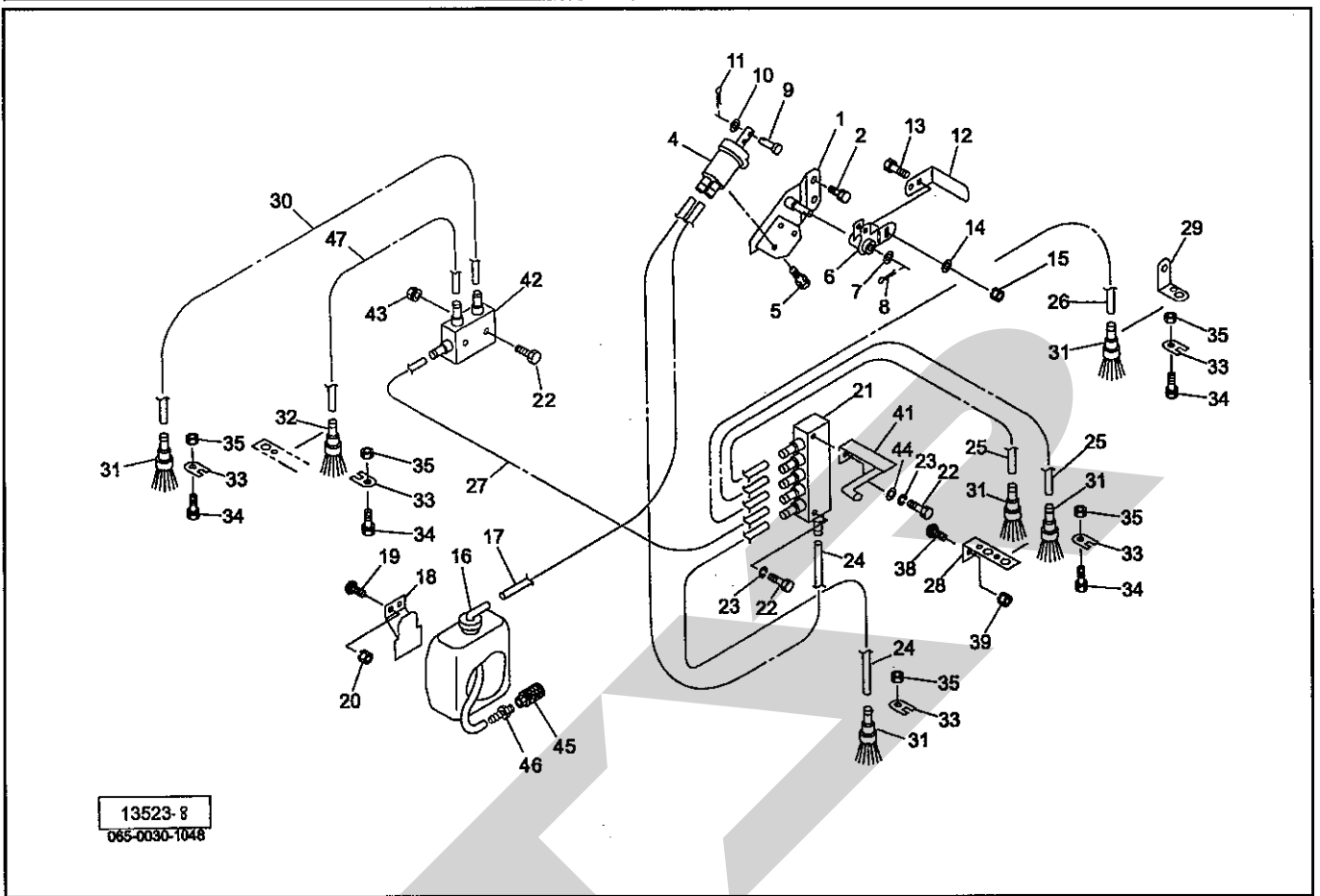
見出番号	部品番号	部 品 名 称	個数	備 考
26	044097200M	ワッシャ；8	3	
27	1326301003	ゲートリヤカバー	1	
29	BSPZ08020	コガタSWツキボルト 7 M8×20	10	
30	044097200M	ワッシャ；8	10	
31	1326311003	トップカバー	1	
32	BSPZ08025	コガタSWツキボルト 7 M8×25	9	
33	BSPZ08030	コガタSWツキボルト 7 M8×30	1	
34	044097200M	ワッシャ；8	10	
35	1326323004	フロントカバー-CP；M1	1	
36	BSPZ08020	コガタSWツキボルト 7 M8×20	4	
37	1326330003	フロントカバー-CP；M2	1	
38	CP06012	+ナベコネジ M6×12	3	
39	NP06	スプリングナット M6	3	
40	0333782000	グリップ	1	
41	WRA08	ヒラザガネ M8	2	
42	NSP08	コガタスプリングナット 4 M8	2	
43	0949340000	ラバー-マグネット；800	1	
44	131260000M	ステー	1	
45	131261000M	ストッパ	1	
46	CP06020	+ナベコネジ M6×20	1	
47	CP06016	+ナベコネジ M6×16	1	
48	NNF06	フランジナイロンナット M6	2	
49	1312761004	カバー-CP；L	1	
50	1312771004	カバー-CP；R	1	
51	1181490000	ニギリ；M8	4	
52	0009600000	ハンシャキ；W-CIS(Sナット M5付)	2	
53	1003541000	ラベル；カイテンスウ	1	
54	1433130000	ラベル；アクスル	1	
55	1064190000	ラベル；警告 38	1	
56	1064790000	ラベル；警告 65	1	
57	1065870000	ラベル；警告 173	1	
58	1065920000	ラベル；警告 178	1	
59	1425880000	ラベル；オイルタンク	1	
60	1065940000	ラベル；警告 180	2	
61	1064170000	ラベル；警告 36	4	
62	1064980000	ラベル；警告 84	4	
63	1435920000	ラベル；ソウジ	2	
64	1433100000	ラベル；ストライプL(STAR)	1	
65	1433110000	ラベル；ストライプR(STAR)	1	
66	1436460000	ラベル；ストライプ	1	

TBW2210WN 中型ベアララッパ キューユ



見出番号	部品番号	部品名称	個数	備考
1	131220000M	ポンプベースCP	1	
2	BSPZ08025	コガタSWツキボルト 7 M8×25	2	
4	0993650000	ピストンオイルポンプ	1	
5	BP06016	SWツキボルト 4.6 M6×16	3	
6	131223000M	アームCP	1	
7	WRA12	ヒラザガネ M12	1	
8	PC032020	ワリピン 3.2×20	1	
9	099385100M	ピン	1	
10	WRA05	ヒラザガネ M5	1	
11	PC020016	ワリピン 2×16	1	
12	131230000M	レバー	1	
13	BSZ08025	コガタボルト 7 M8×25	2	
14	044097200M	ワッシャ;8	2	
15	NSP08	コガタスプリングナット 4 M8	2	
16	0993660000	リザーブオイルタンク	1	
17	1003771000	チューブ;550	1	
18	099386100M	ブラケットCP	1	
19	055032000M	カクネボルト 8.8 M8×15	2	
20	NSP08	コガタスプリングナット 4 M8	2	
21	1003751000	ブンバイキ;5	1	
22	BZ06030	ボルト 8.8 M6×30	4	
23	WS06	バネザガネ 2ゴウ M6	2	
24	1312360000	チューブ;1100	2	
25	1003771000	チューブ;550	2	

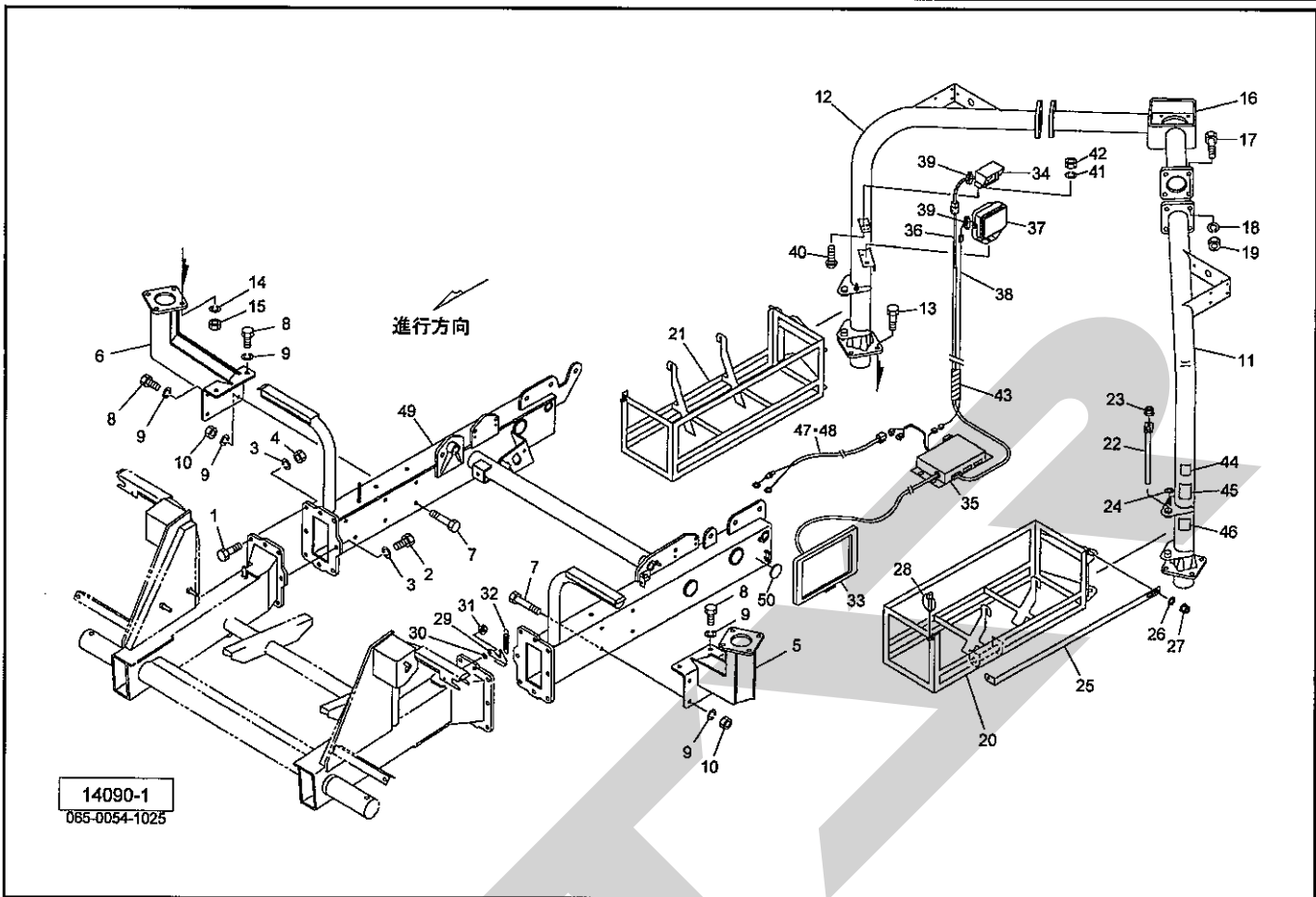
TBW2210WN 中型ベアララッパ キュウユ



見出番号	部品番号	部品名称	個数	備考
26	1003781000	チューブ；700	1	
27	1019691000	チューブ；1950	1	
28	131232000M	キュウユブラケット；1	1	
29	143433000M	キュウユブラケット；2	1	
30	1366561000	チューブ；1000	1	
31	0993870000	ブラシ	5	
32	1420920000	ブラシ	1	
33	099388000M	プレート	6	
34	BZ06016	ボルト 8.8 M6×16	6	
35	NP06	スプリングナット M6	6	
36	ILT150	インシュロックタイ 3.5×152	—	
38	055474000M	カクネボルト 8.8 M8×20	1	
39	NSP08	コガタスプリングナット 4 M8	1	
41	134241000M	ベルトストッパCP	1	
42	1003741000	ブンバイキ；2	1	
43	NP06	スプリングナット M6	2	
44	WRA06	ヒラザガネ M6	1	
45	1089730000	サクシヨンストレーナ	1	
46	1089741000	ホースアダプター；PT1/8	1	
47	1366550000	チューブ；320	1	

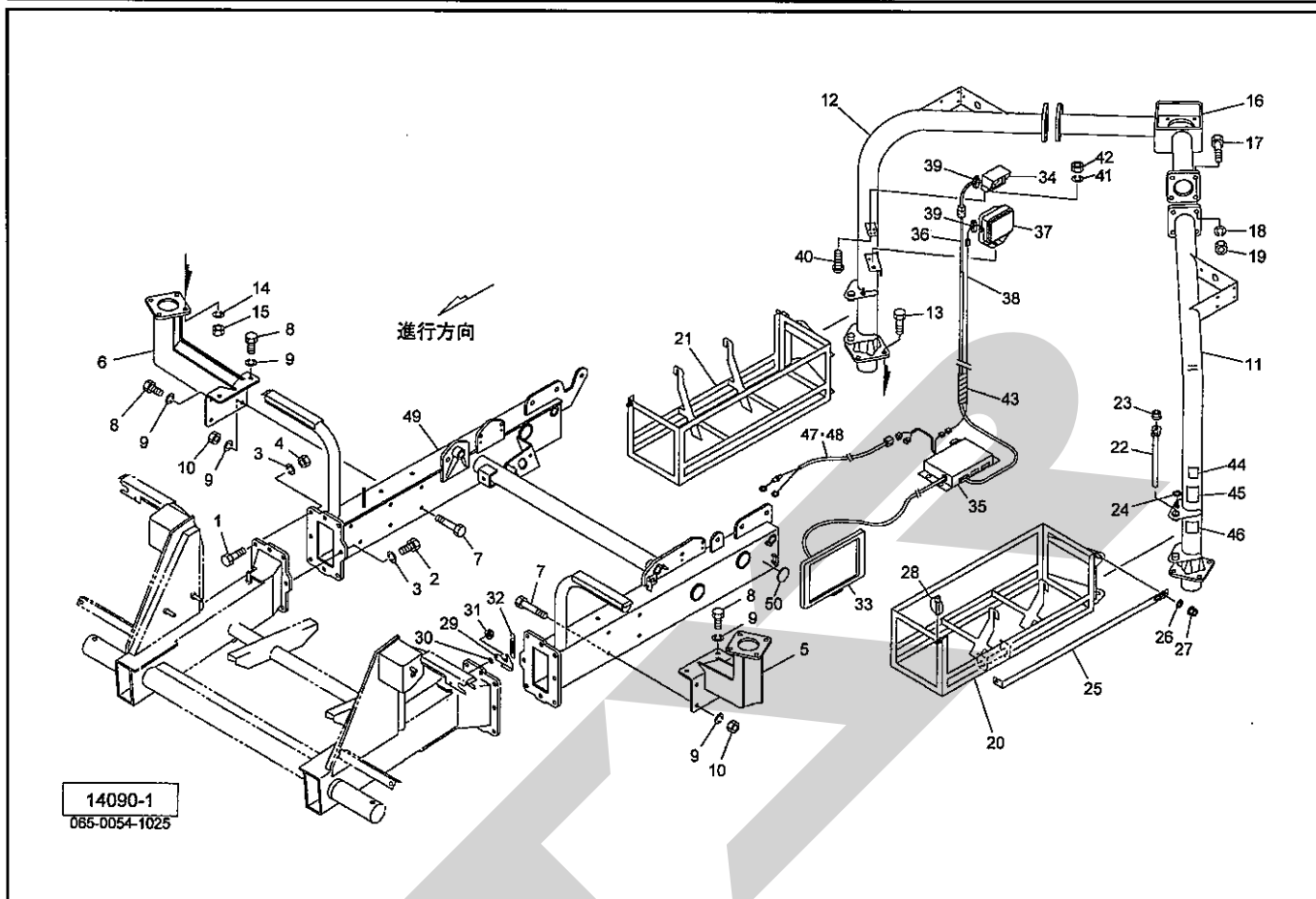
TBW2210WN 中型ベーララッパ

ラッピングフレーム・フィルムウケ・バックカメラ



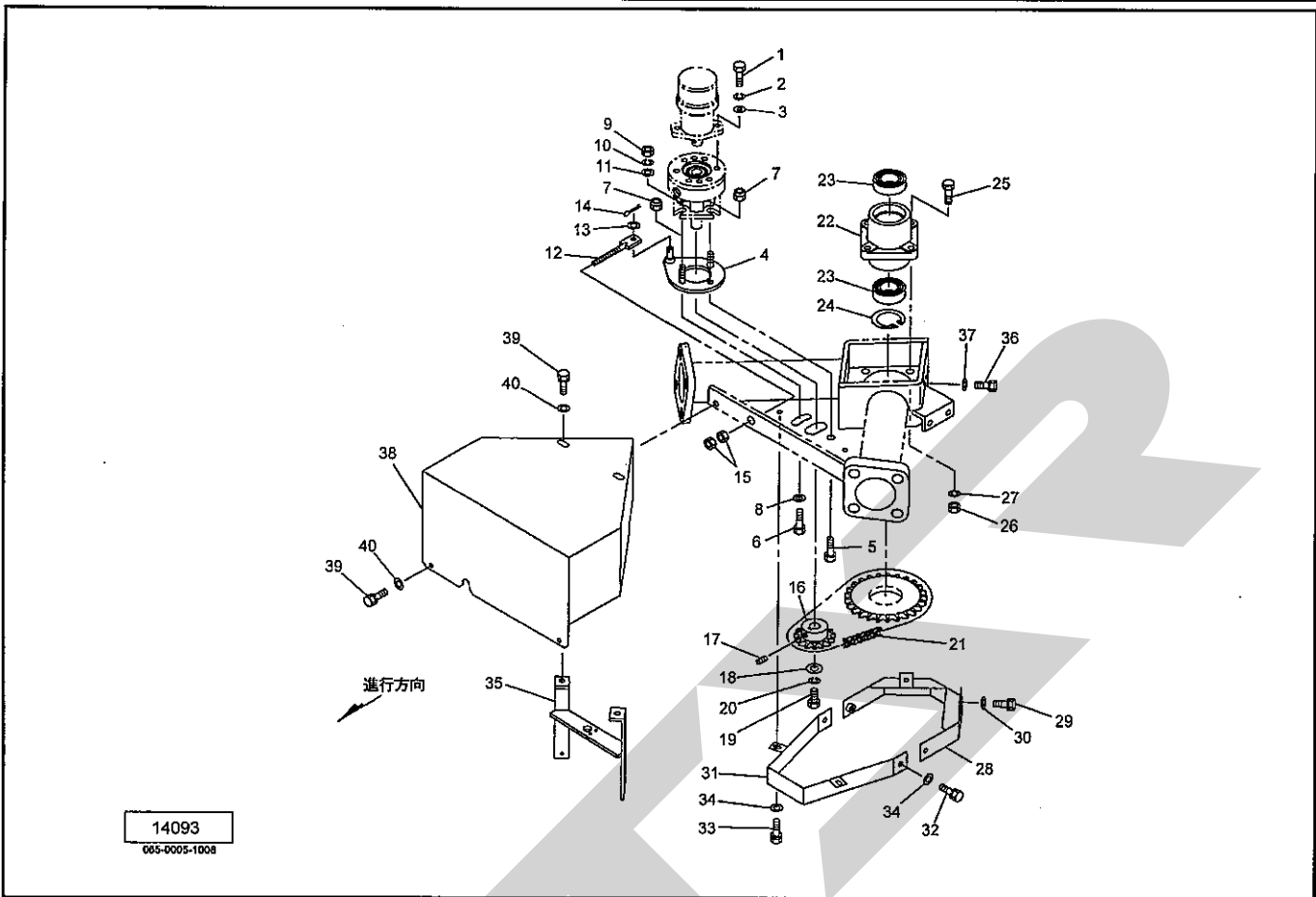
見出番号	部品番号	部品名称	個数	備考
1	BZ16055	ボルト 8.8 M16×55	14	
2	BZ16040	ボルト 8.8 M16×40	2	
3	WSA16	バネザガネ 3ゴウ M16	16	
4	NZ16	ナット 8 2シュ M16	14	
5	1430531003	ブラケットCP; L	1	
6	1430541003	ブラケットCP; R	1	
7	BZ16130	ボルト 8.8 M16×130	6	
8	BZ16045	ボルト 8.8 M16×45	6	
9	WSA16	バネザガネ 3ゴウ M16	12	
10	NZ16	ナット 8 2シュ M16	6	
11	1430550003	パイプフレームCP; L	1	
12	1430560003	パイプフレームCP; R	1	
13	BZ16055	ボルト 8.8 M16×55	8	
14	WSA16	バネザガネ 3ゴウ M16	8	
15	NZ16	ナット 8 2シュ M16	8	
16	1430572003	アッパーフレームCP	1	
17	BZ16045	ボルト 8.8 M16×45	8	
18	WSA16	バネザガネ 3ゴウ M16	8	
19	NZ16	ナット 8 2シュ M16	8	
20	1430960003	フィルムウケCP; L	1	
21	1430970003	フィルムウケCP; R	1	
22	143098000M	ピンCP; F20×267	2	
23	NNF10	フランジナイロンナット M10	2	
24	WRA10	ヒラザガネ M10	2	
25	143099000M	ステー	2	

TBW2210WN 中型ベアラッパ ラッピングフレーム・フィルムウケ・バックカメラ



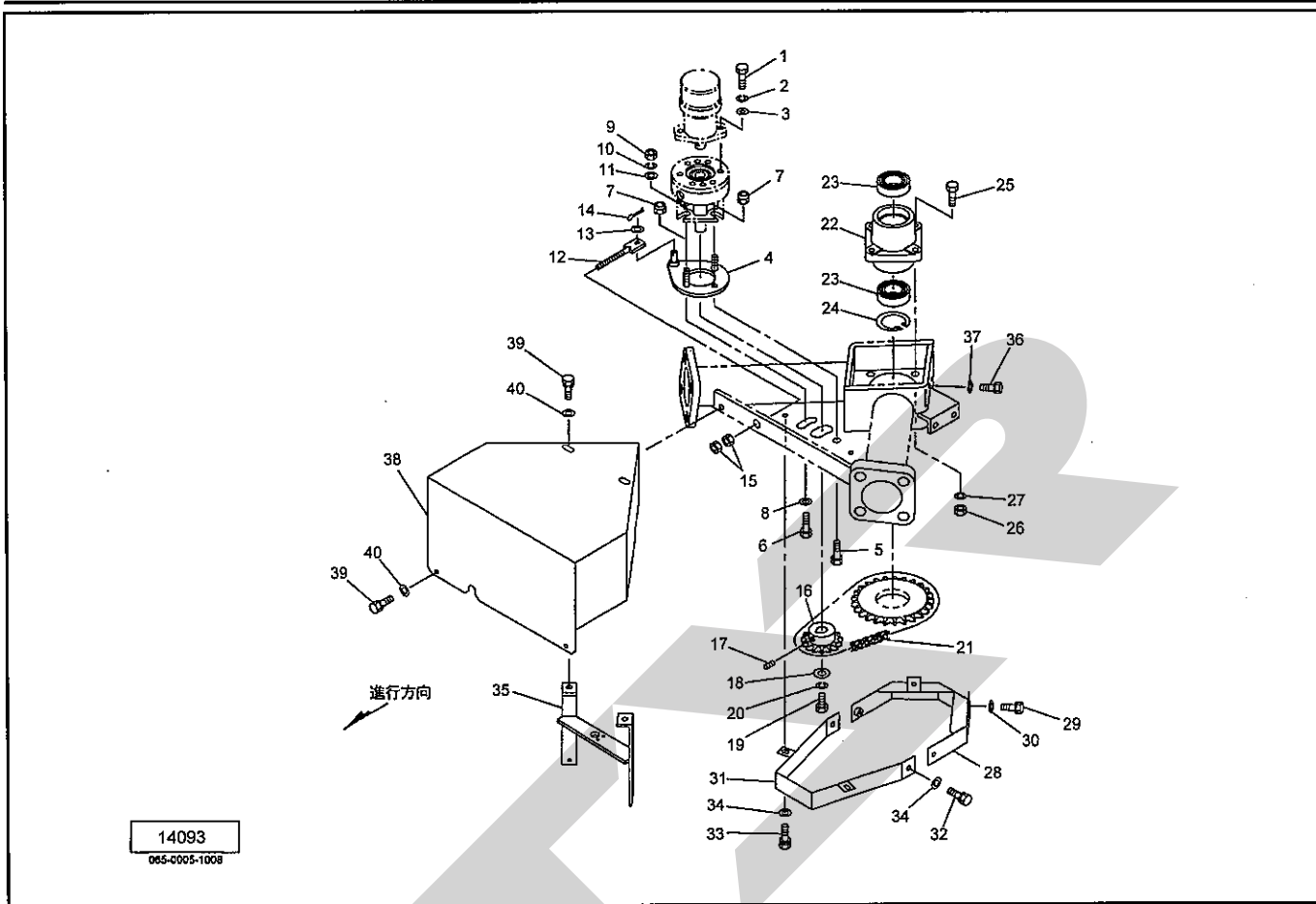
見出番号	部品番号	部品名称	個数	備考
26	044098500M	ワッシャ;10	2	
27	NNF10	フランジナイロンナット M10	2	
28	000738000M	リンチピン;6	2	
29	132368100M	フックCP	2	
30	080414100M	ワッシャ;8	2	
31	NNF08	フランジナイロンナット M8	2	
32	043345400M	カムレバースプリング	2	
33	1434230000	モニター	1	
34	1434240000	カメラ	1	
35	1434251000	インターフェイスボックス	1	
36	1434260000	セツゾクコード	1	
37	1435850000	ランプ;35W	1	
38	1434270000	コード;ランプ	1	
39	ILT150	インシュロックタイ 3.5×152	—	
40	CP04012	+ナベコネジ M4×12	4	
41	WRA04	ヒラザガネ M4	4	
42	NP04	スプリングナット M4	4	
43	1437940000	コルゲートチューブ;1600	—	
44	1434190000	ラベル;フィルムウケ	2	
45	1065420000	ラベル;警告 128	2	
46	1065400000	ラベル;警告 126	2	
47	1345450000	コード;5000	1	Ⓜ48付
48	FU30	ヒューズ;30A	1	
49	1430522003	ドッキングフレームCP	1	
50	0009620000	ハンシャキ;Y-60CIS	2	

TBW2210WN 中型ベアララッパ アームクドウ



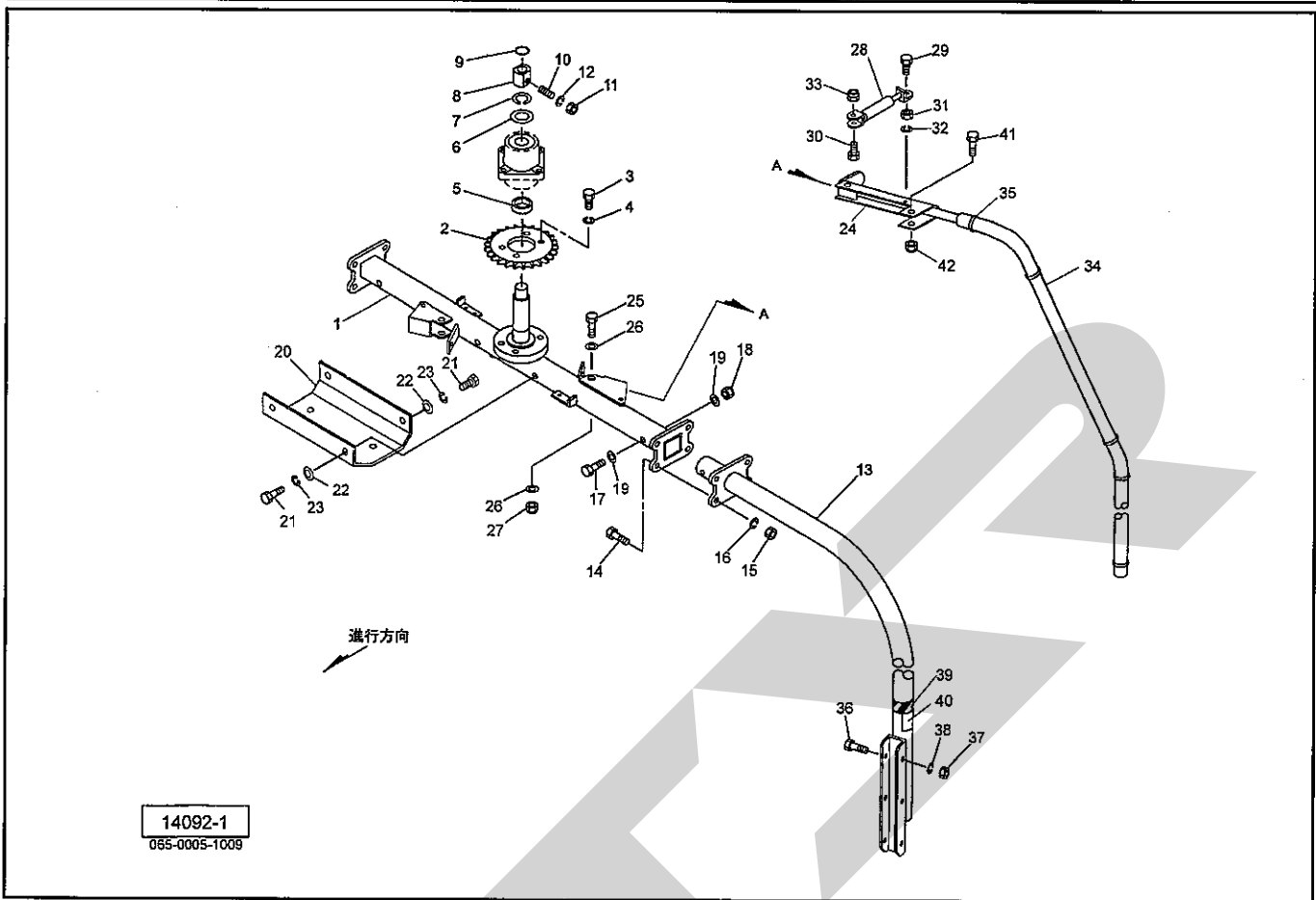
見出番号	部品番号	部品名称	個数	備考
1	BZ12035	ボルト 8.8 M12×35	2	
2	WSA12	バネザガネ 3ゴウ M12	2	
3	WRA12	ヒラザガネ M12	2	
4	1197590003	ブレーキベースCP	1	
5	BZ12050	ボルト 8.8 M12×50	1	
6	BZ12055	ボルト 8.8 M12×55	1	
7	NNF12	フランジナイロンナット M12	2	
8	040608401M	ワッシャ;13×4.5	1	
9	NZ12	ナット 8 2シュ M12	2	
10	WSA12	バネザガネ 3ゴウ M12	2	
11	042783600M	ワッシャ;12	2	
12	119696000M	ロッドCP	1	
13	WRA12	ヒラザガネ M12	1	
14	PC032020	ワリピン 3.2×20	1	
15	NZ12	ナット 8 2シュ M12	2	
16	1430670003	スプロケット;80×14T	1	
17	TRK08020	6トメネジ 10.9 クボミ M8×20	2	
18	059313100M	ザガネ	1	
19	BSZ08020	コガタボルト 7 M8×20	1	
20	WSA08	バネザガネ 3ゴウ M8	1	
21	LA80038	ローラチェーン 80×38L	1	
22	1198980003	ハウジング	1	
23	J6210LLU	ボールベアリング 6210LLU	2	
24	DHC090	Cガタトメワ アナ 90	1	
25	BZ12045	ボルト 8.8 M12×45	4	

TBW2210WN 中型ベアララップ アームクドウ



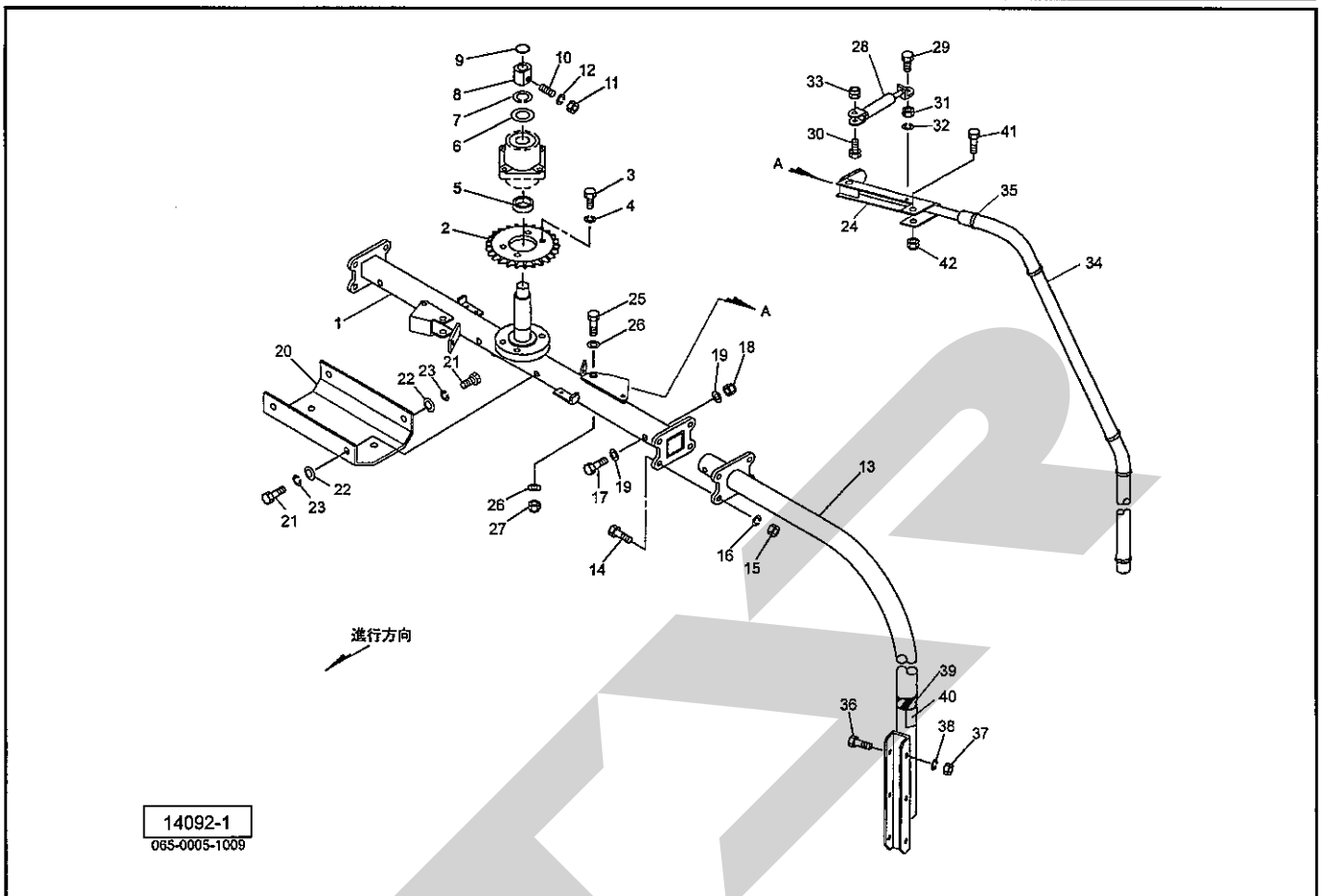
見出番号	部品番号	部品名称	個数	備考
26	NZ12	ナット 8 2シュ M12	4	
27	WSA12	バネザガネ 3ゴウ M12	4	
28	1430680003	カバー-CP ; 1	1	
29	BSPZ08020	コガタSWツキボルト 7 M8×20	2	
30	044097200M	ワッシャ ; 8	2	
31	1201900003	カバー-CP ; 2	1	
32	BSPZ08016	コガタSWツキボルト 7 M8×16	2	
33	BSPZ08020	コガタSWツキボルト 7 M8×20	2	
34	044097200M	ワッシャ ; 8	4	
35	143069000M	ブラケットCP	1	
36	BSPZ08025	コガタSWツキボルト 7 M8×25	2	
37	044097200M	ワッシャ ; 8	2	
38	1430701003	カバー-CP	1	
39	BSPZ08020	コガタSWツキボルト 7 M8×20	4	
40	044097200M	ワッシャ ; 8	4	

TBW2210WN 中型ベアララップ ローテーションアーム・セーフティアーム



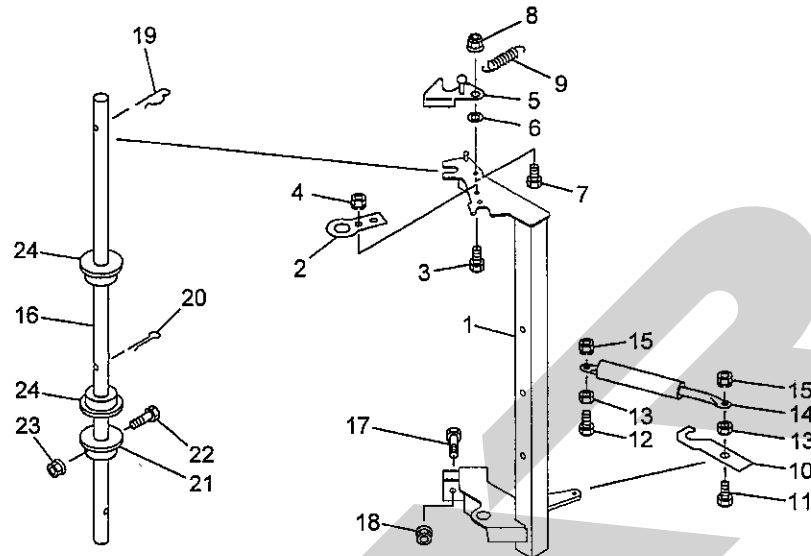
見出番号	部品番号	部品名称	個数	備考
1	1440140003	アームホルダCP	1	
2	1430650003	スプロケット；80×24T	1	
3	BZ12040	ボルト 8.8 M12×40	4	
4	WSA12	バネザガネ 3ゴウ M12	4	
5	119900000M	ボス	1	
6	119901000M	ワッシャ；43×6	1	
7	WS42	バネザガネ 2ゴウ M42	1	
8	124982000M	カラー；50.5×15	1	
9	ORP032	Oリング P-32	1	
10	TRK06020	6トメネジ 10.9 クボミ M6×20	2	
11	NZ06	ナット 8 2シュ M6	2	
12	WS06	バネザガネ 2ゴウ M6	2	
13	1430660003	ローテーションアームCP	2	
14	BZ16045	ボルト 8.8 M16×45	8	
15	NZ16	ナット 8 2シュ M16	8	
16	WSA16	バネザガネ 3ゴウ M16	8	
17	BZ16120	ボルト 8.8 M16×120	2	
18	NN16	ナイロンナット M16	2	
19	042322200M	ワッシャ；16	4	
20	124540100M	カバー	1	
21	BSZ08012	コガタボルト 7 M8×12	4	
22	044097200M	ワッシャ；8	4	
23	WSA08	バネザガネ 3ゴウ M8	4	
24	1440080004	セーフティアームCP	2	
25	BZ12070	ボルト 8.8 M12×70	2	

TBW2210WN 中型ベアララッパ ローテーションアーム・セーフティアーム



見出番号	部品番号	部品名称	個数	備考
26	WRA12	ヒラザガネ M12	4	
27	NNF12	フランジナイロンナット M12	2	
28	0940350000	ガススプリング; 40Kgf	2	
29	BSZ08020	コガタボルト 7 M8×20	2	
30	BSZ08025	コガタボルト 7 M8×25	2	
31	NSZ08	コガタナット 8 2シュ M8	2	
32	WSA08	バネザガネ 3ゴウ M8	2	
33	NNF08	フランジナイロンナット M8	2	
34	1201850000	パイプカバー	2	
35	ILT150	インシュロックタイ 3.5×152	—	
36	BZ12080	ボルト 8.8 M12×80	6	
37	NZ12	ナット 8 2シュ M12	6	
38	WSA12	バネザガネ 3ゴウ M12	6	
39	1385460000	ラベル; トラマーク 250	2	
40	1180850000	ラベル; フィルム	2	
41	BSZ10045	コガタボルト 7 M10×45	2	
42	NNF10	フランジナイロンナット M10	2	

TBW2210WN 中型ベアララッパ ストレッチフレーム

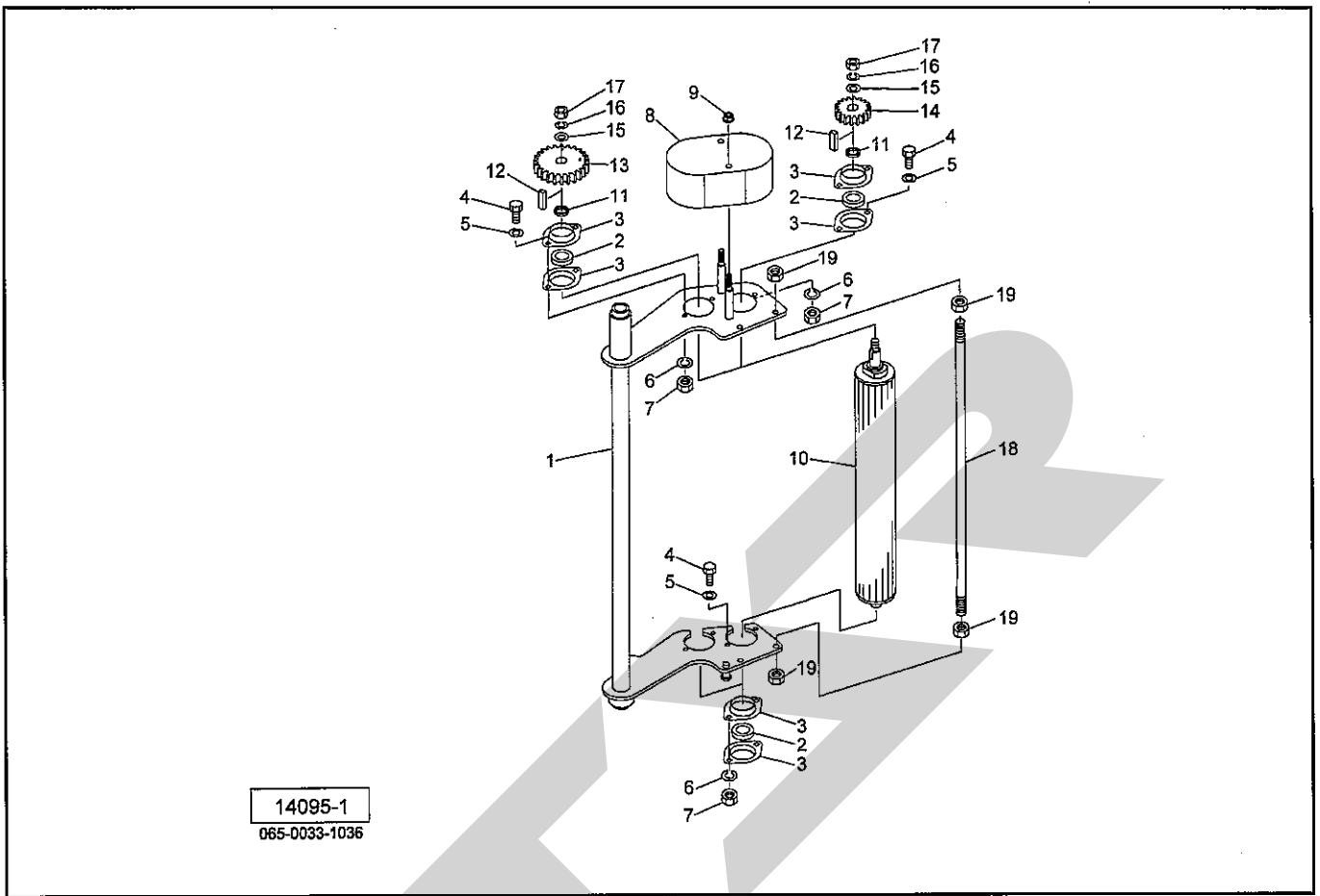


14094-1

065-0033-1035

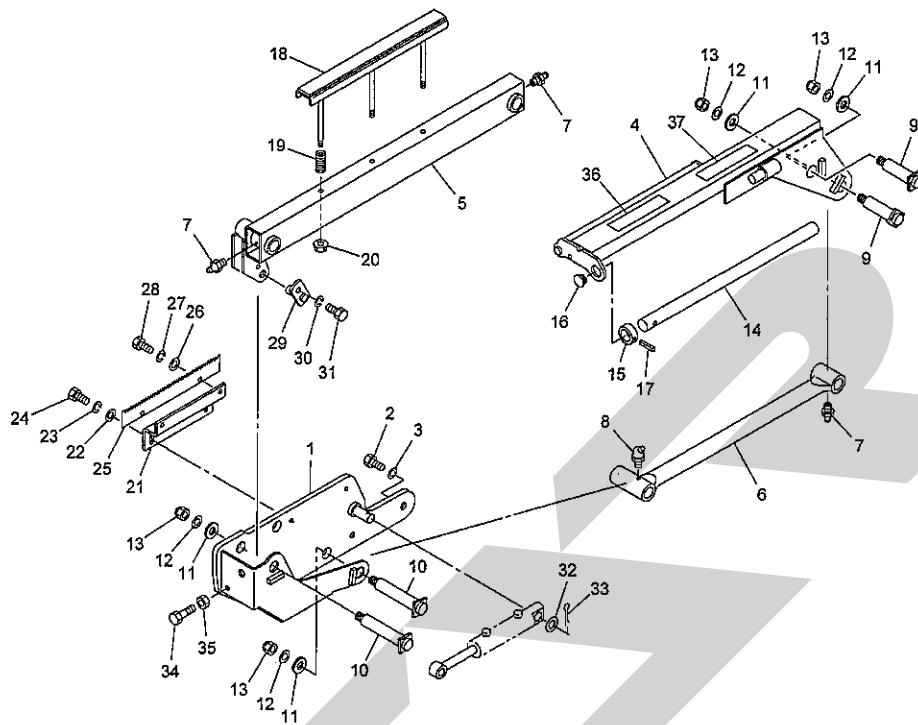
見出番号	部品番号	部品名称	個数	備考
1	1440171004	ストレッチフレームCP	2	
2	132367000M	プレート	2	
3	BSZ08020	コガタボルト 7 M8×20	4	
4	NSP08	コガタスプリングナット 4 M8	4	
5	132368100M	フックCP	2	
6	080414100M	ワッシャ; 8	2	
7	BSZ08025	コガタボルト 7 M8×25	2	
8	NNF08	フランジナイロンのナット M8	2	
9	0433454000	カムレバースプリング; メッキ	2	
10	132369000M	フック	2	
11	BSZ10035	コガタボルト 7 M10×35	2	
12	BSZ10040	コガタボルト 7 M10×40	2	
13	NSZ10	コガタナット 8 2シュ M10	4	
14	0999180000	ガススプリング; 50kgf	2	
15	NNF10	フランジナイロンのナット M10	4	
16	144019000M	シャフト	2	
17	BSZ10055	コガタボルト 7 M10×55	2	
18	NNF10	フランジナイロンのナット M10	2	
19	000088100M	ベータピン; 19×3	2	
20	PC050036	ワリピン; 5×36	2	
21	132377000M	ホルダCP	2	
22	BZ06055	ボルト 8.8 M6×55	2	
23	NNF06	フランジナイロンのナット M6	2	
24	1323741000	ローラ; φ25.5	4	

TBW2210WN 中型ベーララッパ ストレッチローラ



見出番号	部品番号	部 品 名 称	個数	備 考
1	1438940004	フレームCP;ストレッチ	2	
2	JCS203LLU	ユニットヨウベアリング CS203LLU	8	
3	JPFL203G	パイフランジ ヒシ PFL203	16	
4	BZ06020	ボルト 8.8 M6×20	16	
5	WRA06	ヒラザガネ M6	16	
6	WS06	バネザガネ 2ゴウ M6	16	
7	NZ06	ナット 8 2シュ M6	16	
8	1379610004	カバーCP;ストレッチ	2	
9	NNF08	フランジナイロンナット M8	4	
10	1439050000	ストレッチローラCP;610	4	
11	117392000M	カラー;17.5×4	4	
12	KFD05050100	ヘイコウキー リョウヒラ 5×5×10	4	
13	1439010002	ギヤ;M3×28T(t10)	2	
14	1439020002	ギヤ;M3×18T(t10)	2	
15	WRA12	ヒラザガネ M12	4	
16	WSA12	バネザガネ 3ゴウ M12	4	
17	NZ12	ナット 8 2シュ M12	4	
18	144013000M	ロッド	2	
19	NSZ08	コガタナット 8 2シュ M8	8	

TBW2210WN 中型ベーララッパ フィルムホルダ

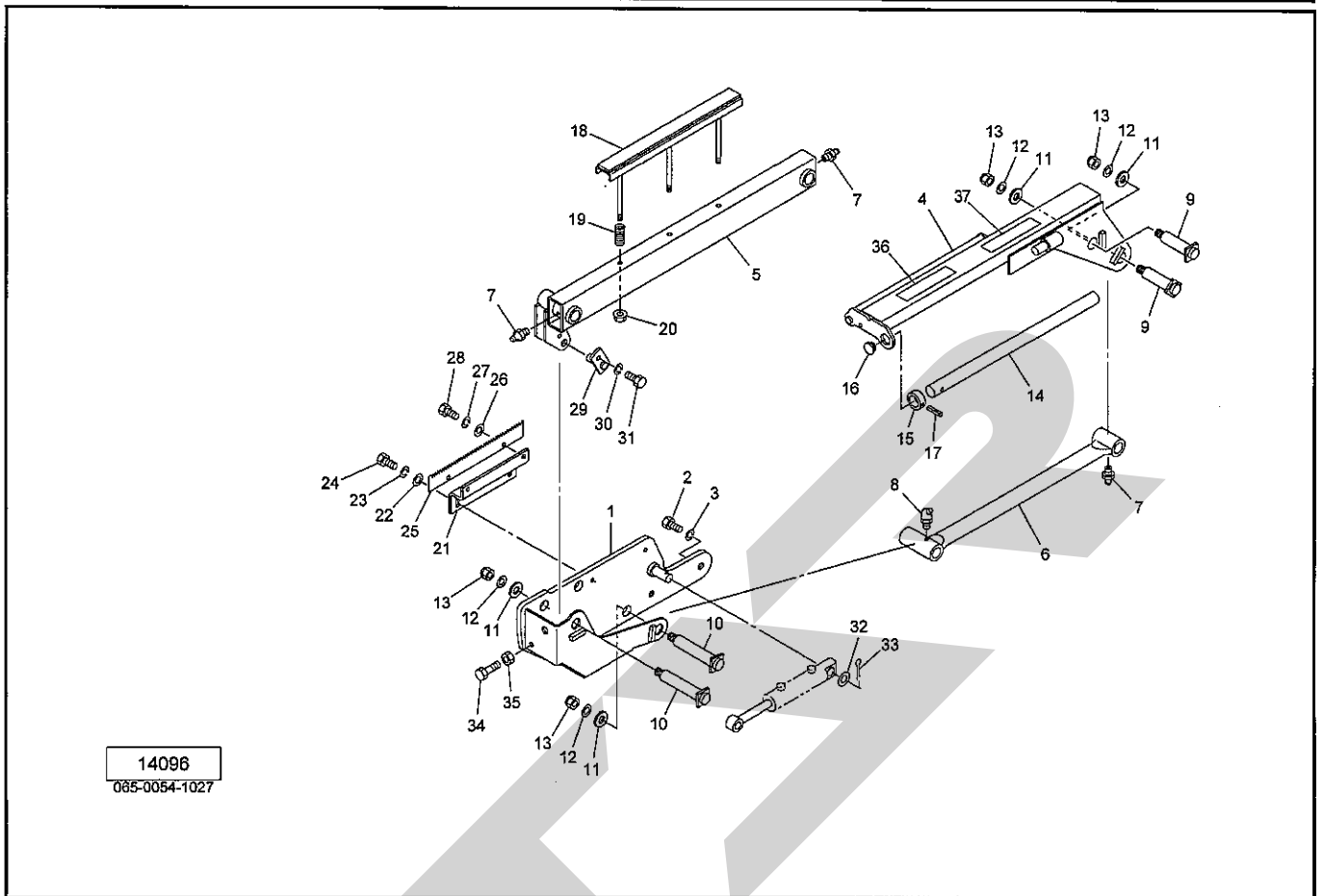


14096

065-0054-1027

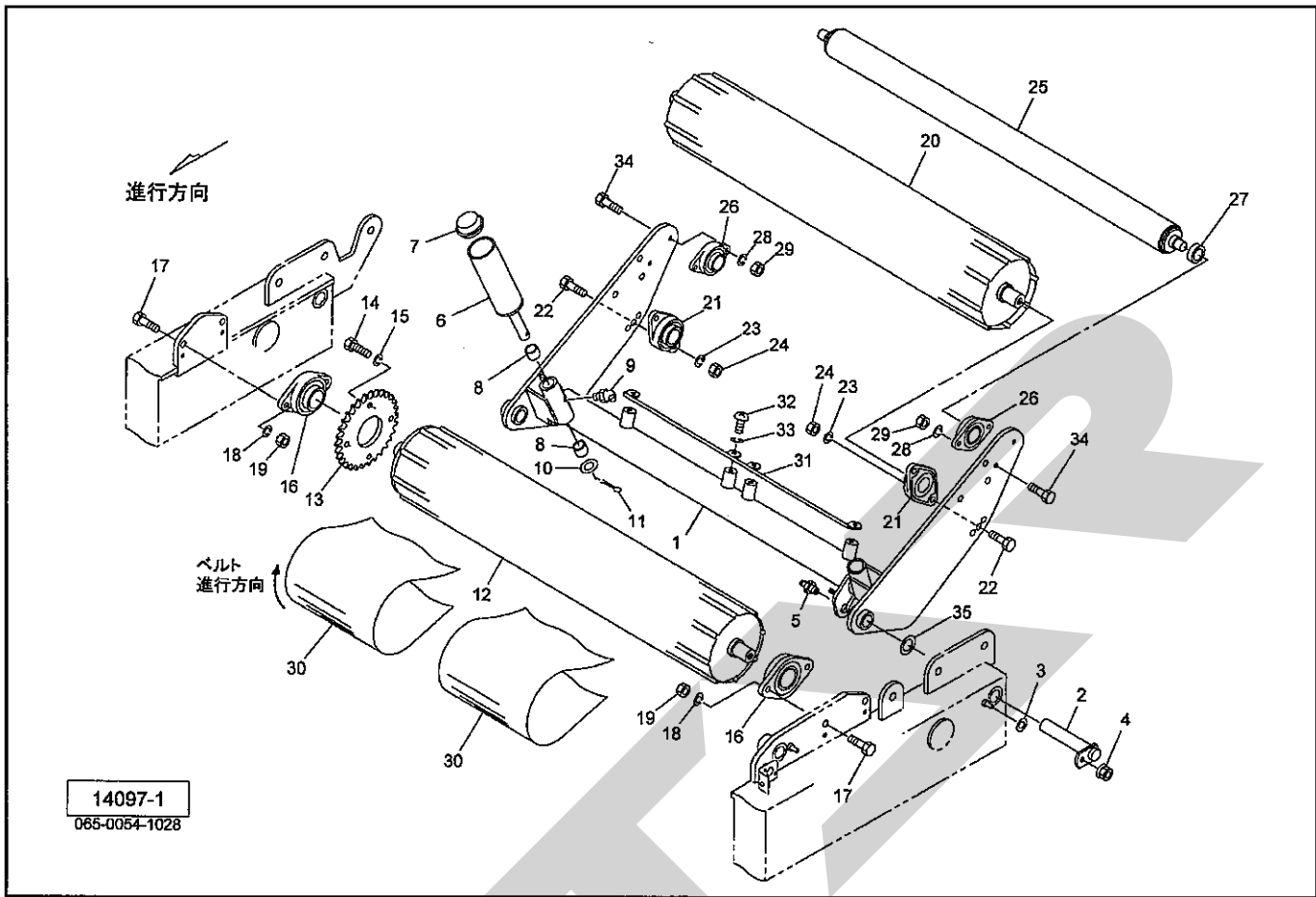
見出番号	部品番号	部品名称	個数	備考
1	1430750003	ブラケットCP	2	
2	BZ16035	ボルト 8.8 M16×35	6	
3	WSA16	バネザガネ 3ゴウ M16	6	
4	1430760003	ラップホルダーCP ; UP	2	
5	1430770003	ラップホルダーCP ; Lo	2	
6	1430780003	ロッドCP	2	
7	ONA6	グリースニップル A M6	6	
8	ONB6	グリースニップル B M6	2	
9	137598000M	ピンCP ; F25×75	4	
10	119437000M	ピンCP ; F25×116	4	
11	WRA24	ヒラザガネ M24	8	
12	083995000M	ワッシャ ; 17×4.5	8	
13	NN16	ナイロンナット M16	8	
14	137585000M	パイプ	2	
15	137586000M	カラー	2	
16	CAP027228	キャップ 27.2×2.8	2	
17	PS050040	スプリングピン 5×40	2	
18	137595000M	チャンネルCP	2	
19	040588101M	スプリング	6	
20	NNF10	フランジナイロンナット M10	6	
21	137588000M	ブラケット	2	
22	044097200M	ワッシャ ; 8	4	
23	WSA08	バネザガネ 3ゴウ M8	4	
24	BSZ08025	コガタボルト 7 M8×25	4	
25	137587000M	ナイフ	2	

TBW2210WN 中型ベーララップ フィルムホルダ



見出番号	部品番号	部品名称	個数	備考
26	WRA08	ヒラザガネ M8	4	
27	WSA08	バネザガネ 3ゴウ M8	4	
28	BSZ08016	コガタボルト 7 M8×16	4	
29	119442000M	ピンCP; F16×35	2	
30	WSA10	バネザガネ 3ゴウ M10	2	
31	BSZ10020	コガタボルト 7 M10×20	2	
32	WRA20	ヒラザガネ M20	2	
33	PC040032	ワリピン 4×32	2	
34	BXI14060	ボルト 10.9 ゼン M14×60	2	
35	NZ14	ナット 8 2シュ M14	2	
36	0433691000	セッキンチュウイプレート	2	
37	1065950000	ラベル;警告 181	2	

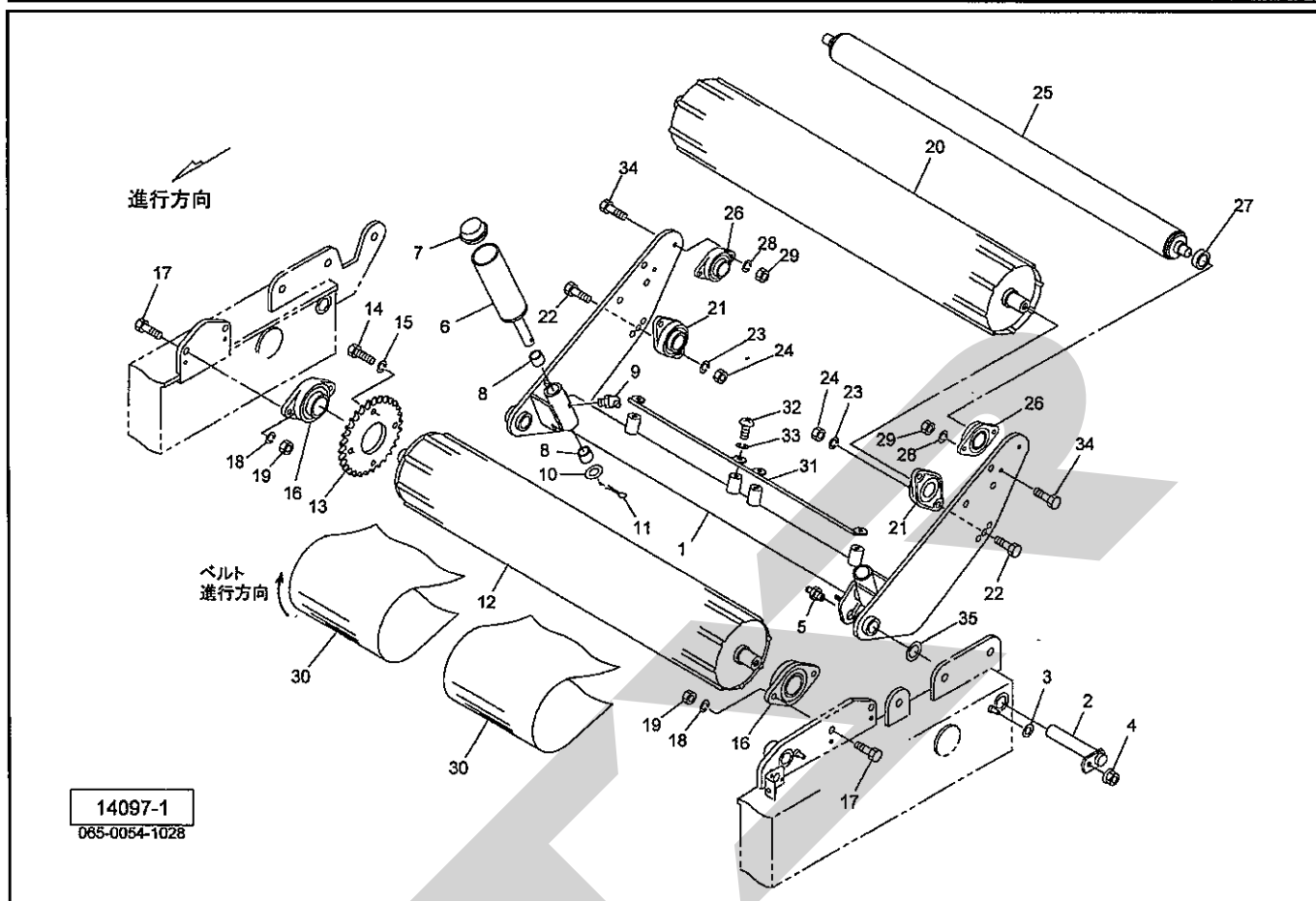
TBW2210WN 中型ベアララッパ テーブル・テーブルローラ



14097-1
065-0054-1028

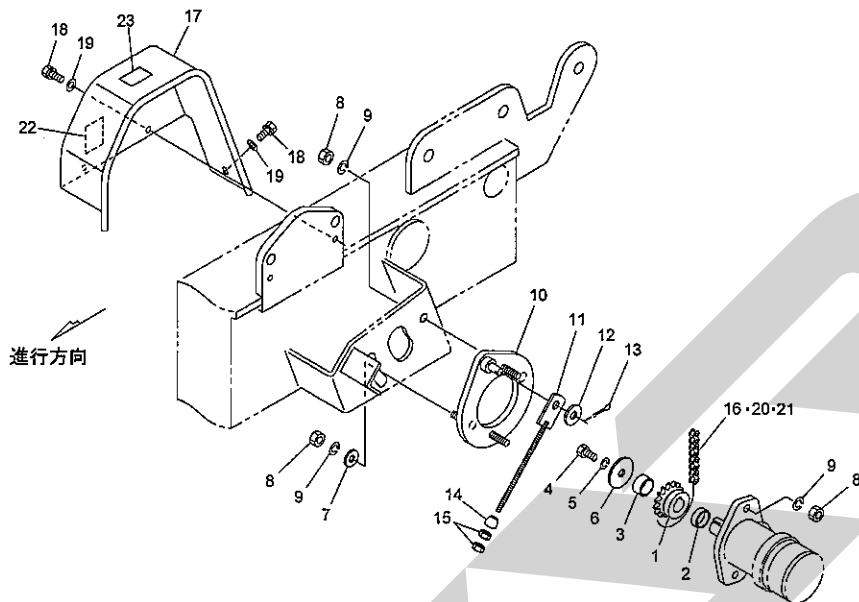
見出番号	部品番号	部品名称	個数	備考
1	1454790003	テーブルCP	1	
2	143080000M	ピンCP ; F30×158	2	
3	WRA10	ヒラザガネ M10	2	
4	NNF10	フランジナイロンナット M10	2	
5	ONA6	グリースニップル A M6	2	
6	098495100M	ホジョロールCP	2	
7	000415000M	キャップ ; 62	2	
8	KBB-2520B	カーボンドライベアリング B 25×28×20	4	
9	ONB6	グリースニップル B M6	2	
10	WRA24	ヒラザガネ M24	2	
11	PS060050	スプリングピン 6×50	2	
12	1430810004	ローラCP ; F	1	
13	1430820004	スプロケット ; 50×38T	1	
14	BSZ10030	コガタボルト 7 M10×30	4	
15	WSA10	バネザガネ 3ゴウ M10	4	
16	JUCFL207D1	ベアリングユニット UCFL207D1	2	
17	BZ14045	ボルト 8.8 M14×45	4	
18	WSA14	バネザガネ 3ゴウ M14	4	
19	NZ14	ナット 8 2シュ M14	4	
20	1430830004	ローラCP ; RE	1	
21	JUCFL207D1	ベアリングユニット UCFL207D1	2	
22	BZ14045	ボルト 8.8 M14×45	4	
23	WSA14	バネザガネ 3ゴウ M14	4	
24	NZ14	ナット 8 2シュ M14	4	
25	1441100004	ローラCP ; 76.3	1	

TBW2210WN 中型ベーララップ テーブル・テーブルローラ



見出番号	部品番号	部 品 名 称	個数	備 考
26	JASFB205	ベアリングユニット ASFB205	2	
27	084465000M	カラー；25.5×6	2	
28	WSA08	バネザガネ 3ゴウ M8	4	
29	NSZ08	コガタナット 8 2シュ M8	4	
30	1325481000	ベルト；2210	2	
31	143085000M	ベルトガイドCP	1	
32	RBT10020	ボタンB 10.9 M10×20	4	
33	WSA10	バネザガネ 3ゴウ M10	4	
34	BSZ08035	コガタボルト 7 M8×35	4	
35	073444000M	シム	—	

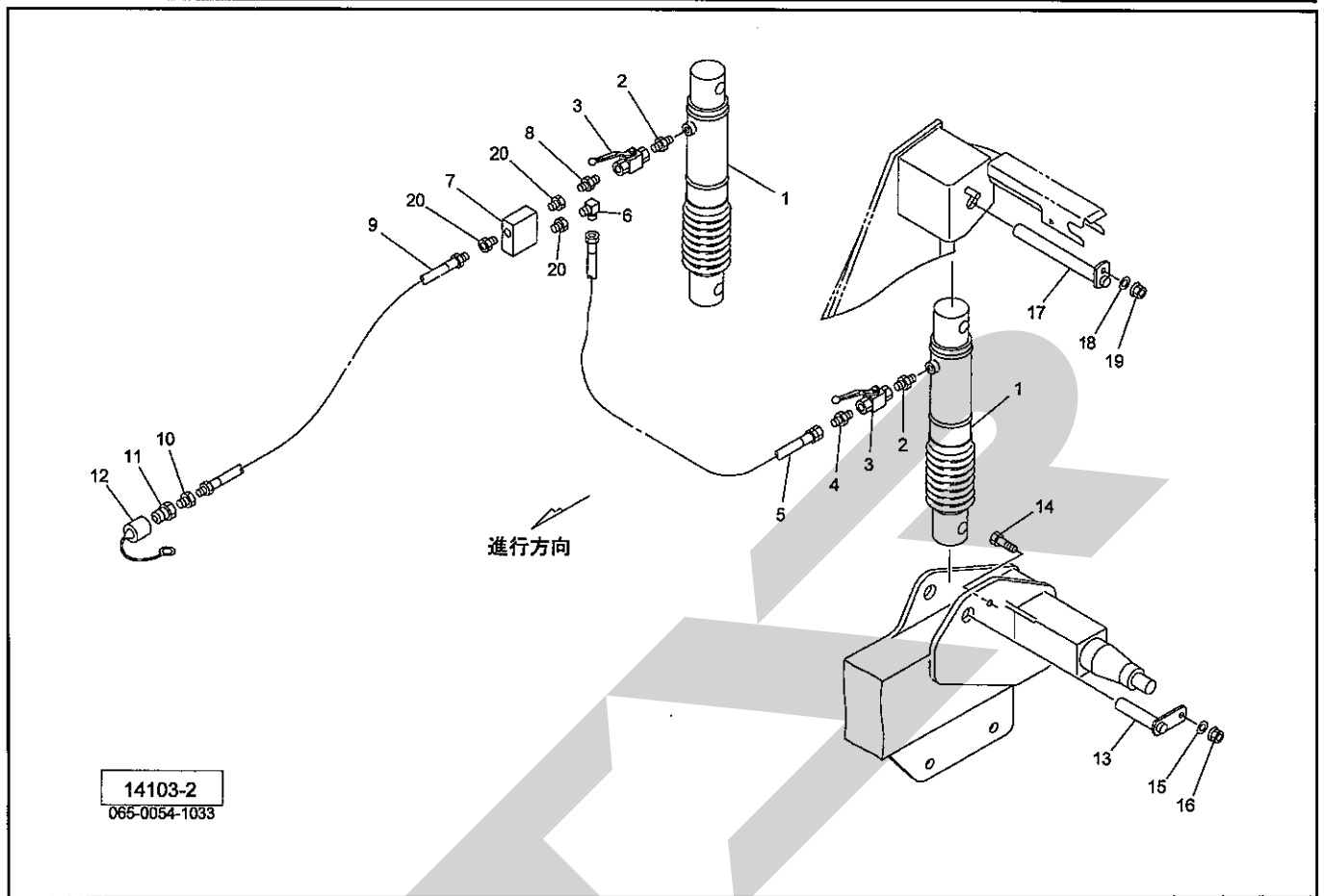
TBW2210WN 中型ベーララッパ テーブルクドウ



14098
065-0054-1029

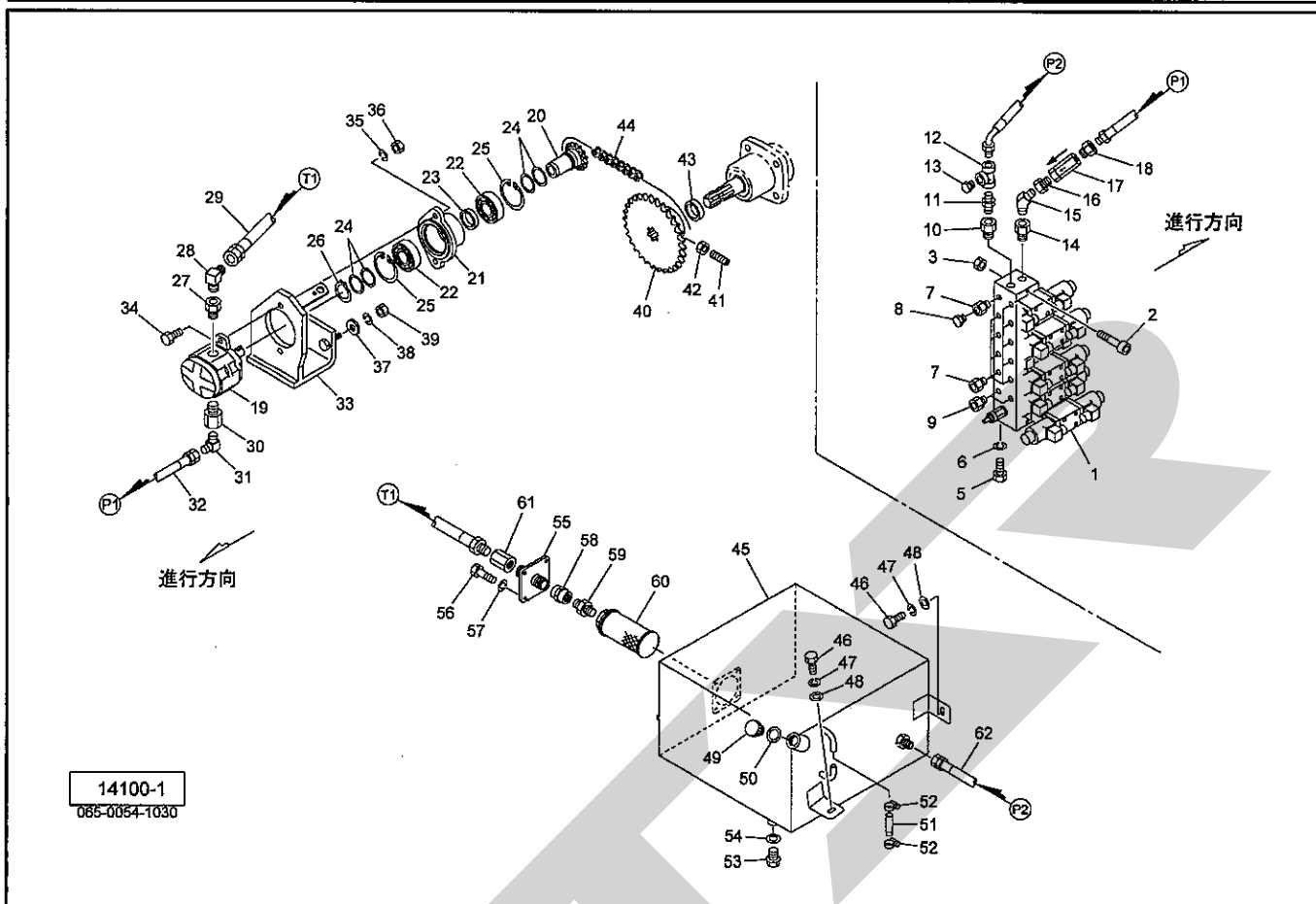
見出番号	部品番号	部品名称	個数	備考
1	132816000M	スプロケット; 50×12T	1	
2	132819000M	カラー; 29×9	1	
3	143086000M	カラー; 29×14	1	
4	BSZ08020	コガタボルト 7 M8×20	1	
5	WSA08	バネザガネ 3ゴウ M8	1	
6	059313100M	ザガネ	1	
7	040608401M	ワッシャ; 13×4.5	1	
8	NZ12	ナット 8 2シュ M12	4	
9	WSA12	バネザガネ 3ゴウ M12	4	
10	1430870003	モータベースCP	1	
11	143088000M	ロッドCP	1	
12	WRA12	ヒラザガネ M12	1	
13	PC032020	ワリピン 3.2×20	1	
14	025266000M	キュウメンザガネ	1	
15	NZ12	ナット 8 2シュ M12	2	
16	LA50053	ローラチェーン 50×53L	1	①20、21付
17	1430890003	カバーCP	1	
18	BSPZ08020	コガタSWツキボルト 7 M8×20	3	
19	044097200M	ワッシャ; 8	3	
20	AA050	ローラチェーンツギテ 50	1	
21	AD050	オフセットリンク 50	1	
22	1064170000	ラベル; 警告 36	1	
23	1064980000	ラベル; 警告 84	1	

TBW2210WN 中型ベアララッパ ユアツ (アクスル)



見出番号	部品番号	部 品 名 称	個数	備 考
1	0784542100	ラムシリンダ; 55×180ST	2	
2	2083-06-04	ニップル PT3/8×PT1/4	2	
3	0009280000	ストップバルブ; 1/4	2	
4	1013-06-04	ホースニップル PF3/8×PT1/4	1	
5	KH0603200PP	ユアツホース 3/8×3200 4-4	1	
6	1033-06	ホースエルボ PF3/8×PT3/8	1	
7	1346210000	ブッシュウリュウベン; 3/8-01	1	
8	2083-06-04	ニップル PT3/8×PT1/4	1	
9	KH0605300AB	ユアツホース 3/8×5300 1-S1	1	
10	2081-08-06	ブッシング PT1/2×PT3/8	1	
11	CLF40M	カブラ オス PT1/2	1	
12	0007781000	カブラキャップ; 1/2	1	
13	143244000M	ピンCP; F25×103	2	
14	BZ12045	ボルト 8.8 M12×45	2	
15	WRA12	ヒラザガネ M12	2	
16	NNF12	フランジナイロンナット M12	2	
17	143245100M	ピンCP; F25×188	2	
18	WRA12	ヒラザガネ M12	2	
19	NNF12	フランジナイロンナット M12	2	
20	105166000M	ブッシング; PP3/8×PT3/8	3	

TBW2210WN 中型ベアララップ ユアツ(1)



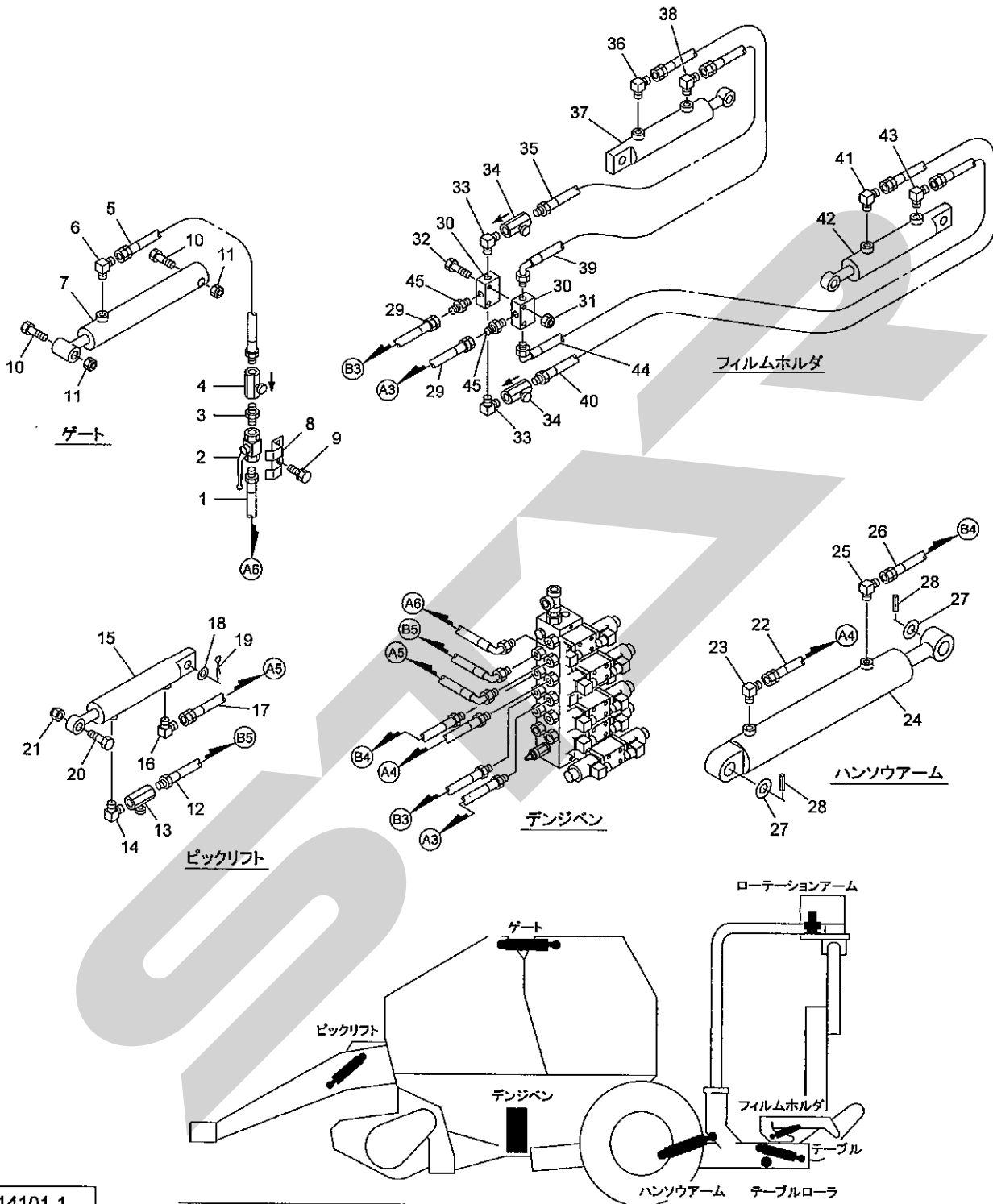
見出番号	部品番号	部品名称	個数	備考
1	1193420000	デンジベン;6	1	
2	BH05080	キャップB 10.9 M5×80	2	
3	NP05	スプリングナット M5	2	
5	BZ06020	ボルト 8.8 M6×20	2	
6	WS06	バネザガネ 2ゴウ M6	2	
7	102551000M	ブッシング; PF3/8×PT1/4	10	
8	2082-04	ロックプラグ PT1/4	1	
9	105166000M	ブッシング; PF3/8×PT3/8	2	
10	106900000M	ブッシング; PF1/2×PT3/8	1	
11	2083-08-06	ニップル PT1/2×PT3/8	1	
12	2091-08	ティー PT1/2	1	
13	2081-08-04	ブッシング PT1/2×PT1/4	1	
14	106900000M	ブッシング; PF1/2×PT3/8	1	
15	2097-06	オス45° エルボ; PT3/8×PT3/8	1	
16	106900000M	ブッシング; PF1/2×PT3/8	1	
17	1369190000	フィルタ; 1/2-60μ	1	
18	106900000M	ブッシング; PF1/2×PT3/8	1	
19	1432320000	ユアツポンプ	1	
20	1432330004	スプロケットCP; 40×13T	1	
21	1432340004	ジクウケCP	1	
22	J6006LLU	ボールベアリング 6006LLU	2	
23	081268000M	カラー; ゲージホイール	1	
24	0704210000	シム	-	
25	DHC055	Cガタトメワ アナ 55	2	

TBW2210WN 中型ベーララッパ ユアツ(1)

見出番号	部品番号	部 品 名 称	個数	備 考
26	DC030	Cガタトメワ ジク 30	1	
27	4043-12-08	UNFブッシング 1 1/16-12×PT1/2	1	
28	1033-12-08	ホースエルボ PF3/4×PT1/2	1	
29	1429220000	ユアツホース ; 3/4×1000	1	
30	4043-10-06	UNFブッシング UNF7/8-14×PT3/8	1	
31	1033-06	ホースエルボ PF3/8×PT3/8	1	
32	KH0602500BP	ユアツホース 3/8×2500 S1-4	1	
33	1432350004	ブラケットCP	1	
34	BSZ10045	コガタボルト 7 M10×45	2	
35	WSA10	バネザガネ 3ゴウ M10	2	
36	NSZ10	コガタナット 8 2シュ M10	2	
37	065482200M	ワッシャ ; 12	2	
38	WSA12	バネザガネ 3ゴウ M12	2	
39	NZ12	ナット 8 2シュ M12	2	
40	1432360004	スプロケット ; 40×38T	1	
41	TRK08030	6トメネジ 10.9 クボミ M8×30	2	
42	NSZ08	コガタナット 8 2シュ M8	2	
43	131275000M	カラー ; 35.2×12	1	
44	LA40048	ローラチェーン ; 40×48L	1	
45	1432371004	タンクCP ; 20L	1	
46	BSZ08025	コガタボルト 7 M8×25	4	
47	WSA08	バネザガネ 3ゴウ M8	4	
48	044097200M	ワッシャ ; 8	4	
49	0000290000	チュウユセン(エアヌッキ)	1	
50	0003280000	パッキン	1	
51	1433891000	チューブ ; φ10×80	1	
52	1450280000	ホースバンド ; 8-16	2	
53	000338000M	M10プラグ	1	
54	0003390000	パッキン(M10プラグヨウ)	1	
55	143238000M	サクシヨンパイプCP	1	
56	BZ06016	ボルト 8.8 M6×16	4	
57	WS06	バネザガネ 2ゴウ M6	4	
58	2096-08	ソケット PT1/2	1	
59	2083-08	ニップル PT1/2	1	
60	1432390000	サクシヨンストレーナ	1	
61	2096-12-08	ソケット PT3/4×PT1/2	1	
62	KH0802300FP	ユアツホース 1/2×2300 S451-4	1	

TBW2210WN 中型ペーララッパ

ユアツ(2)-1



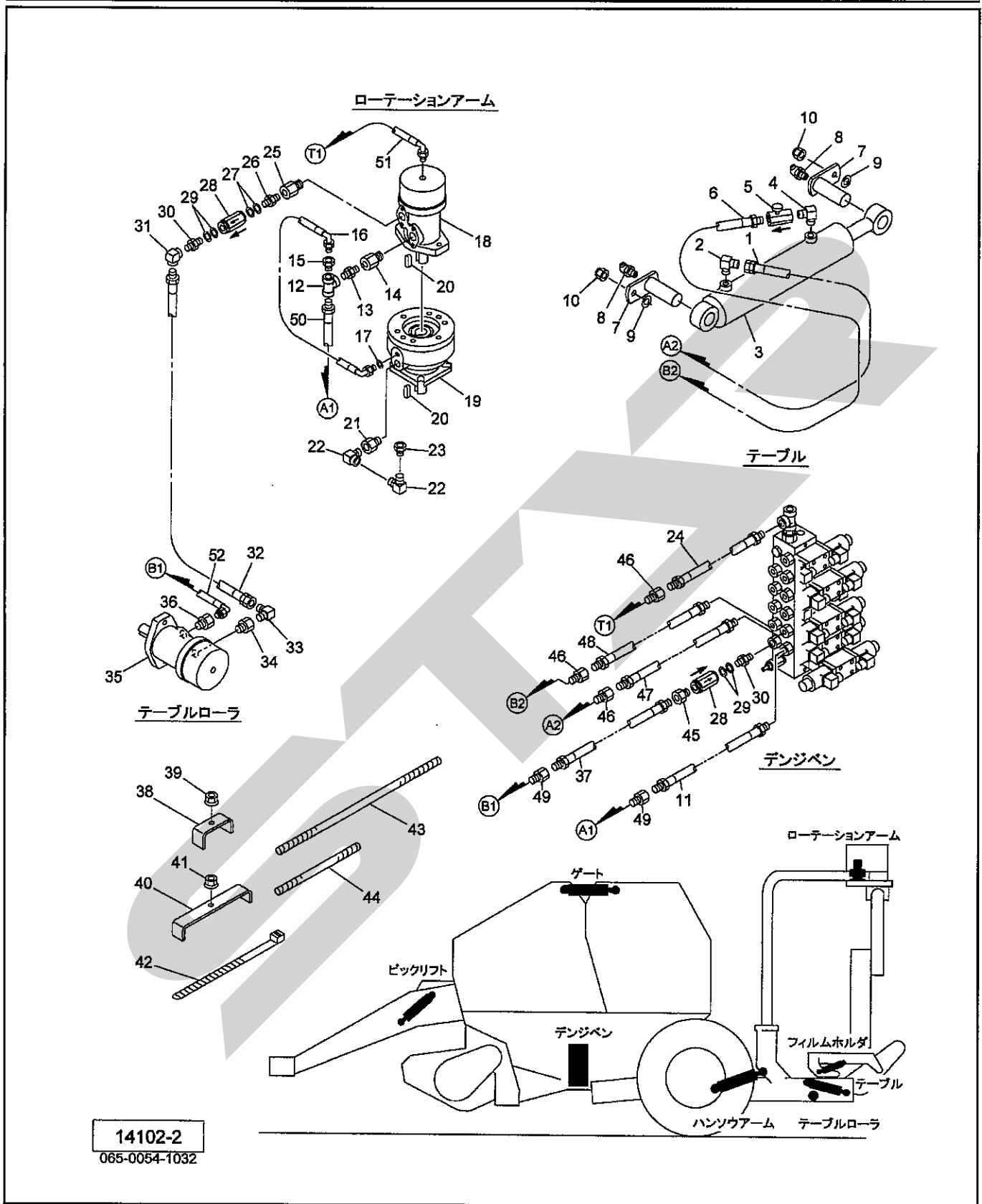
14101-1
065-0054-1031

見出番号	部品番号	部品名称	個数	備考
1	KH0400650BD	ユアツホース 1/4×650 S1-S901	1	
2	0009280000	ストップバルブ; 1/4	1	
3	2083-04	ニップル PT1/4	1	
4	112531000M	スローリターンバルブ; 1/4	1	
5	KH0401900BP	ユアツホース 1/4×1900 S1-4	1	

TBW2210WN 中型ベアララッパ
ユアツ(2)ー1

見出番号	部品番号	部 品 名 称	個数	備 考
6	1033-04	ホースエルボ PF1/4×PT1/4	1	
7	1019590100	シリンダ; CSH55×330×465	1	
8	131453000M	バルブホルダ	1	
9	BSPZ08016	コガタSWツキボルト 7 M8×16	2	
10	BZ20120	ボルト 8.8 M20×120	2	
11	NN20	ナイロンナット M20	2	
12	KH0402500BD	ユアツホース 1/4×2500 S1-4	1	
13	112156000M	シボリベン; 1/4	1	
14	2086-04	エルボ PT1/4	1	
15	1193510106	シリンダ; CWP30×90×230	1	
16	1033-04	ホースエルボ PF1/4×PT1/4	1	
17	KH0402800DP	ユアツホース 1/4×2800 S901-4	1	
18	WRA20	ヒラザガネ M20	1	
19	PC040032	ワリピン 4×32	1	
20	BZ16060	ボルト 8.8 M16×60	1	
21	NN16	ナイロンナット M16	1	
22	KH0401600BP	ユアツホース 1/4×1600 S1-4	1	
23	1033-04	ホースエルボ PF1/4×PT1/4	1	
24	1432410000	シリンダ; CWP60×290×525	1	
25	1033-04	ホースエルボ PF1/4×PT1/4	1	
26	KH0401900BP	ユアツホース 1/4×1900 S1-4	1	
27	060807100M	ワッシャ	2	
28	PS080040	スプリングピン 8×40	2	
29	KH0402100BP	ユアツホース 1/4×2100 S1-4	2	
30	119662000M	ユアツブラケット	2	
31	NP06	スプリングナット M6	2	
32	BZ06060	ボルト 8.8 M6×60	2	
33	2086-04	エルボ PT1/4	2	
34	112531000M	スローリターンバルブ; 1/4	2	
35	KH0401000BP	ユアツホース 1/4×1000 S1-4	1	
36	1033-04	ホースエルボ PF1/4×PT1/4	1	
37	1193510106	シリンダ; CWP30×90×230	1	
38	1033-04	ホースエルボ PF1/4×PT1/4	1	
39	KH0401000DP	ユアツホース 1/4×1000 S901-4	1	
40	KH0402500BP	ユアツホース 1/4×2500 S1-4	1	
41	1033-04	ホースエルボ PF1/4×PT1/4	1	
42	1193510106	シリンダ; CWP30×90×230	1	
43	1033-04	ホースエルボ PF1/4×PT1/4	1	
44	KH0402600DP	ユアツホース 1/4×2600 S901-4	1	
45	1013-04	ホースニップル PF1/4×PT1/4	2	

TBW2210WN 中型ベーララッパ ユアツ(2)-2



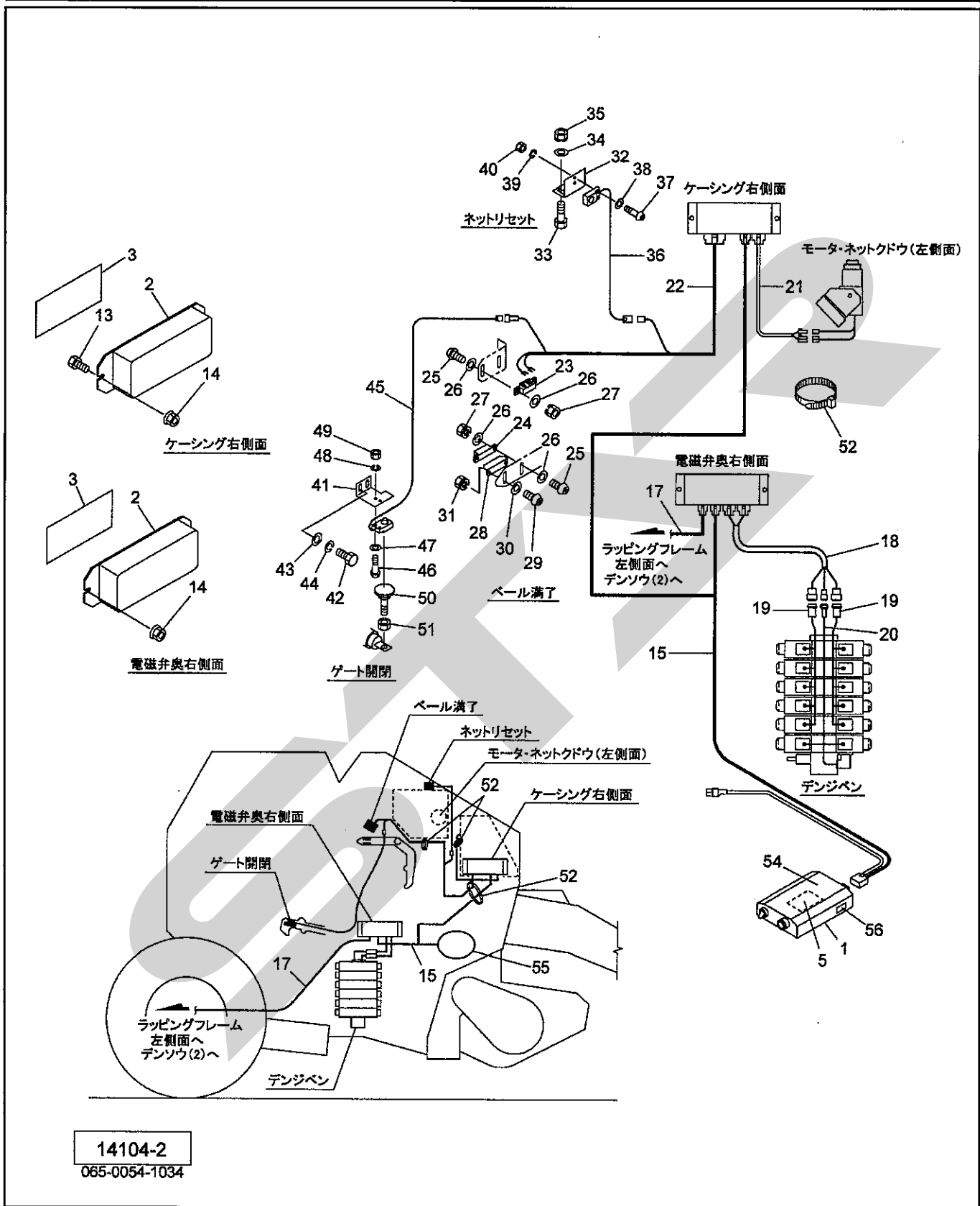
見出番号	部品番号	部品名称	個数	備考
1	KH0401600AB	ユアツホース 1/4×1600 1-S1	1	
2	1033-04	ホースエルボ PF1/4×PT1/4	1	
3	1432420000	シリンダ; CWP60×130×420	1	
4	2086-04	エルボ PT1/4	1	
5	112531000M	スローリターンバルブ; 1/4	1	

TBW2210WN 中型ベアラッパ

ユアツ(2)-2

見出番号	部品番号	部 品 名 称	個数	備 考
6	KH0401600AB	ユアツホース 1/4×1600 1-S1	1	
7	143243000M	ピンCP; F25×70	2	
8	ONB6	グリースニップル B M6	2	
9	WRA10	ヒラザガネ M10	2	
10	NNF10	フランジナイロンナット M10	2	
11	KH0601600AB	ユアツホース 3/8×1600 1-S1	1	
12	2091-06	ティー PT3/8	1	
13	2083-06	ニップル PT3/8	1	
14	106900000M	ブッシング; PF1/2×PT3/8	1	
15	2081-06-04	ブッシング PT3/8×PT1/4	1	
16	KH0400500DE	ユアツホース 1/4×500 S901-S902	1	
17	1003430000	ガスケット; 13.5	1	
18	1440770006	ユアツモータ MP250	1	
19	1242730006	ユアツブレーキ	1	
20	0622830000	ヘイコウキー; トクシュ	2	
21	100970000M	ブッシング; PF1/4×PT1/4	1	
22	2088-04	メスオスエルボ PT1/4	2	
23	0005260000	エアブリーザ	1	
24	KH0402100BB	ユアツホース 1/4×2100 S1-S1	1	
25	106900000M	ブッシング; PF1/2×PT3/8	1	
26	106790000M	ニップル; PT3/8×PF3/8	1	
27	1003440000	ガスケット; 17	2	
28	124511000M	チェックバルブ; 3/8	2	
29	1003440000	ガスケット; 17	4	
30	106790000M	ニップル; PT3/8×PF3/8	2	
31	2087-06	メスエルボ PT3/8	1	
32	KH0604800BP	ユアツホース 3/8×4800 S1-4	1	
33	1033-06	ホースエルボ PF3/8×PT3/8	1	
34	106900000M	ブッシング; PF1/2×PT3/8	1	
35	1440770006	ユアツモータ MP250	1	
36	106900000M	ブッシング; PF1/2×PT3/8	1	
37	KH0601600AB	ユアツホース 3/8×1600 1-S1	1	
38	143301000M	ホースホルダ; 1	6	
39	NNF10	フランジナイロンナット M10	6	
40	143302000M	ホースホルダ; 2	2	
41	NNF10	フランジナイロンナット M10	2	
42	ILT380	インシュロックタイ 7.5×382	-	
43	0749681000	スパイラルチューブ; 500	-	
44	0887210000	スパイラルチューブ	-	
45	105166000M	ブッシング; PF3/8×PT3/8	1	
46	1015-04	メスコネクタ PF1/4×PT1/4	3	
47	KH0402900PP	ユアツホース 1/4×2900 4-4	1	
48	KH0402900BP	ユアツホース 1/4×2900 S1-4	1	
49	1015-06	メスコネクタ PF3/8×PT3/8	2	
50	KH0604000BP	ユアツホース 3/8×4000 S1-4	1	
51	KH0403600EP	ユアツホース 1/4×3600 S902-4	1	
52	KH0601300DP	ユアツホース 3/8×1300 S901-4	1	

TBW2210WN 中型ベアララップ デンソウ(1)

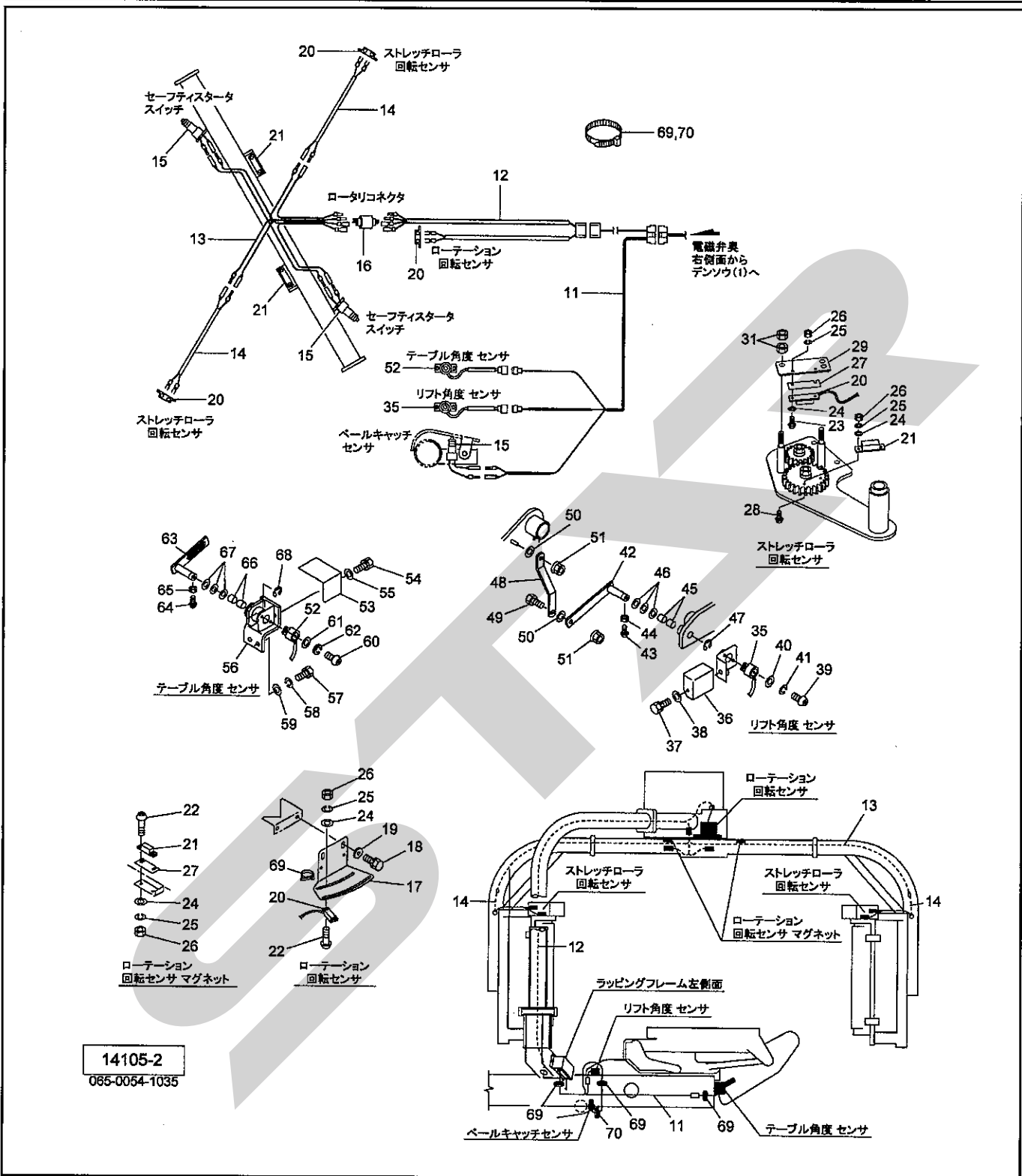


見出番号	部品番号	部品名称	個数	備考
1	1432791000	ソウサボックスCP;TBW	1	⑤54・56付
2	1439931000	CANコントローラ;62E	2	
3	1455570000	シールプレート	2	
5	1434882000	マイコンユニット;TBW	1	

TBW2210WN 中型ベーララッパ デンソウ(1)

見出番号	部品番号	部品名称	個数	備考
13	BSZ08020	コガタボルト 7 M8×20	2	
14	NNF08	フランジナイロンナット M8	4	
15	1433811000	コード;ソウサボックス	1	
17	1439660000	コード;ランプセンサ1	1	
18	1433850000	コード;デンジベン	1	
19	1204580000	コード;デンジベン5P	2	
20	1204591000	コード;デンジベン3P	1	
21	1433860000	コード;モータ	1	
22	1433870000	コード;ベーラセンサ	1	
23	0937320000	ジキセンサ	1	
24	0937330000	センサヨウマグネット	1	
25	CP04016	ナベコネジ M4×16	4	
26	WRA04	ヒラザガネ M4	8	
27	NP04	スプリングナット M4	4	
28	801648000M	サポート	1	
29	CP04012	ナベコネジ M4×12	2	
30	WRA04	ヒラザガネ M4	2	
31	NP04	スプリングナット M4	2	
32	143399000M	スイッチベース	1	
33	BZ06020	ボルト 8.8 M6×20	2	
34	091298000M	ワッシャ;6メッキ	2	
35	NP06	スプリングナット M6	2	
36	1436140000	キンセツスイッチ	1	
37	CP03016	ナベコネジ M3×16	2	
38	WRA03	ヒラザガネ M3	2	
39	WS03	バネザガネ 2ゴウ M3	2	
40	NA03	ナット 4 2シュ M3	2	
41	139626100M	スイッチベース	1	
42	BZ06020	ボルト 8.8 M6×20	2	
43	091298000M	ワッシャ;6メッキ	2	
44	WS06	バネザガネ 2ゴウ M6	2	
45	1436140000	キンセツスイッチ	1	
46	CP03016	ナベコネジ M3×16	2	
47	WRA03	ヒラザガネ M3	2	
48	WS03	バネザガネ 2ゴウ M3	2	
49	NA03	ナット 4 2シュ M3	2	
50	142519000M	ボルトCP;M8×30	1	
51	NSZ08	コガタナット 8 2シュ M8	1	
52	ILT200	インシュロックタイ 4.7×202	-	
54	1432811000	ラベル;ソウサボックス	1	
55	1432400000	ジザイブッシュ;220	1	
56	1440120000	ラベル;センサ	1	

TBW2210WN 中型ベーララップ デンソウ(2)



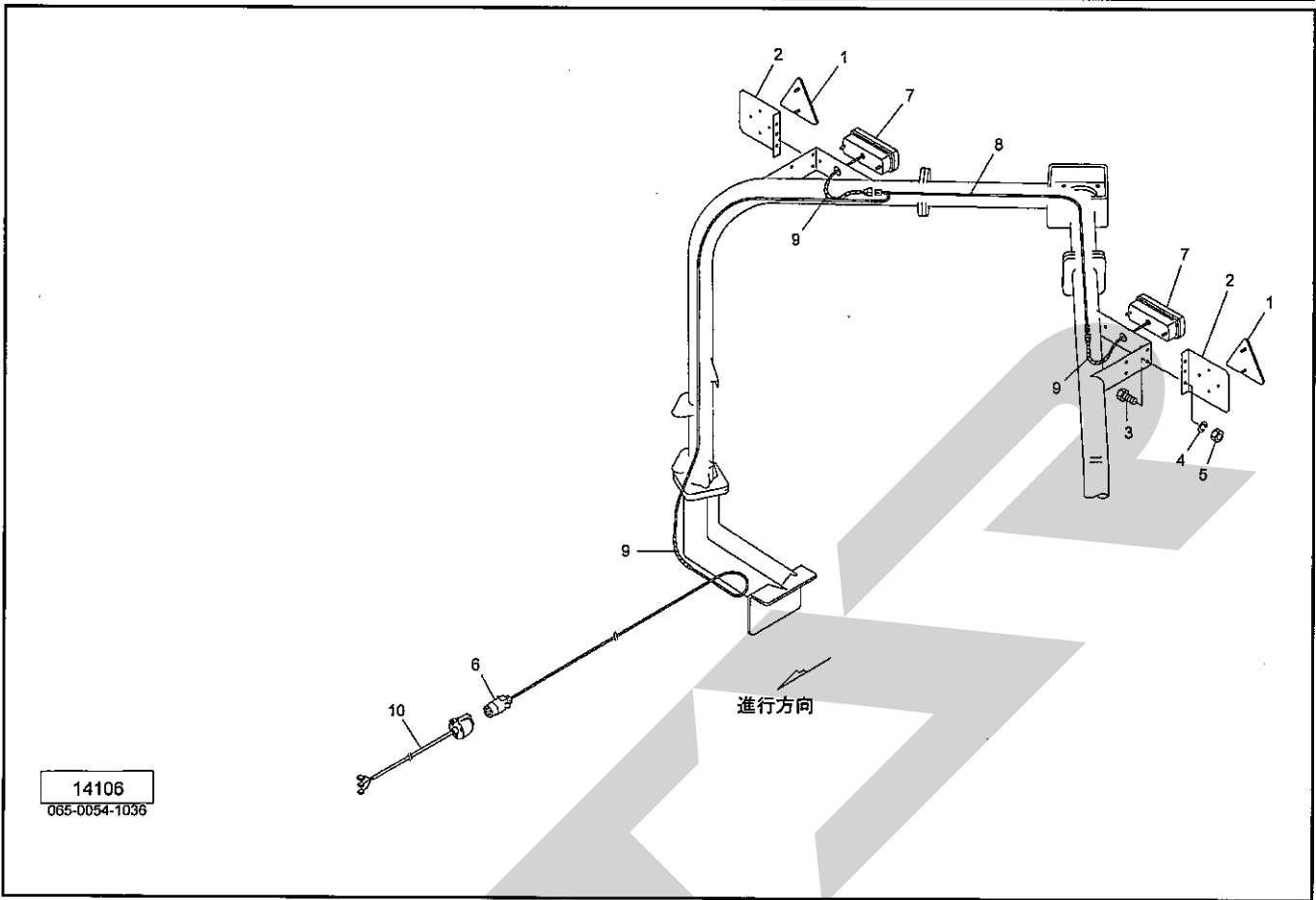
14105-2
065-0054-1035

見出番号	部品番号	部品名称	個数	備考
11	1439670000	コード;ラップセンサ3	1	
12	1433900000	コード;ラップセンサ2	1	
13	1435930000	コード;カイテンアーム	1	
14	1333941000	コード;ジキセンサ	2	
15	1110350000	セーフティスタータスイッチ	3	
16	1203130000	ロータリコネクタ	1	
17	143409000M	ブラケット;カイテンセンサ	1	
18	BSPZ08020	コガタSWツキボルト 7 M8×20	2	

TBW2210WN 中型ベアララッパ
デンゾウ(2)

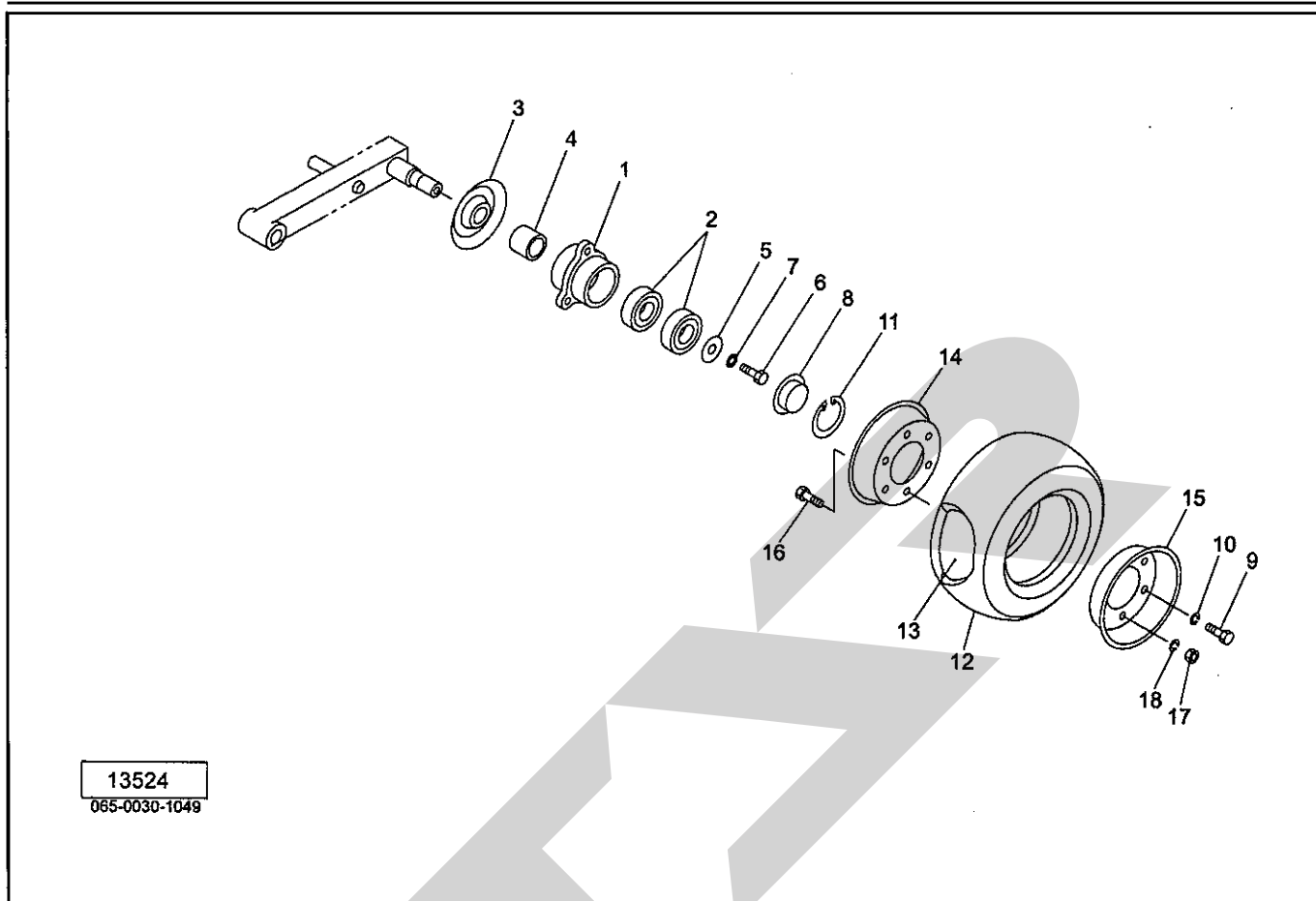
見出番号	部品番号	部 品 名 称	個数	備 考
19	080414100M	ワッシャ;8	2	
20	0937320000	ジキセンサ	3	
21	0937330000	センサヨウマグネット	4	
22	CP03016	+ナベコネジ M3×16	6	
23	CP03012	+ナベコネジ M3×12	4	
24	WRA03	ヒラザガネ M3	18	
25	WS03	バネザガネ 2ゴウ M3	14	
26	NA03	ナット 4 2シュ M3	14	
27	1206260000	プレート	4	
28	CP03020	+ナベコネジ M3×20	4	
29	143981000M	センサープレート	2	
31	NSZ08	コガタナット 8 2シュ M8	8	
35	1122090000	カクドセンサ	1	
36	1434030004	カバー	1	
37	BSPZ08020	コガタSWツキボルト 7 M8×20	1	
38	WRA08	ヒラザガネ M8	1	
39	CP04016	+ナベコネジ M4×16	2	
40	WRA04	ヒラザガネ M4	2	
41	WS04	バネザガネ 2ゴウ M4	2	
42	143404000M	レバーCP;1	1	
43	TRK04012	6トメネジ 10.9 クボミ M4×12	1	
44	NA04	ナット 4 2シュ M4	1	
45	0774093000	ブッシュ	2	
46	WRA16	ヒラザガネ M16	3	
47	DE012	Eガタトメワ 12	1	
48	143405000M	レバー;2	1	
49	BSZ10030	コガタボルト 7 M10×30	1	
50	WRA10	ヒラザガネ M10	2	
51	NNF10	フランジナイロンナット M10	2	
52	1122090000	カクドセンサ	1	
53	1434060004	カバー	1	
54	BSPZ08016	コガタSWツキボルト 7 M8×16	2	
55	WRA08	ヒラザガネ M8	2	
56	143407100M	ブラケットCP	1	
57	BSZ10030	コガタボルト 7 M10×30	2	
58	WSA10	バネザガネ 3ゴウ M10	2	
59	WRA10	ヒラザガネ M10	2	
60	CP04016	+ナベコネジ M4×16	2	
61	WRA04	ヒラザガネ M4	2	
62	WS04	バネザガネ 2ゴウ M4	2	
63	143408000M	レバーCP;3	1	
64	TRK04012	6トメネジ 10.9 クボミ M4×12	1	
65	NA04	ナット 4 2シュ M4	1	
66	0774093000	ブッシュ	2	
67	WRA16	ヒラザガネ M16	3	
68	DE012	Eガタトメワ 12	1	
69	ILT150	インシュロックタイ 3.5×152	-	
70	ILT200	インシュロックタイ 4.7×202	-	

TBW2210WN 中型ベアララップ トウカキ

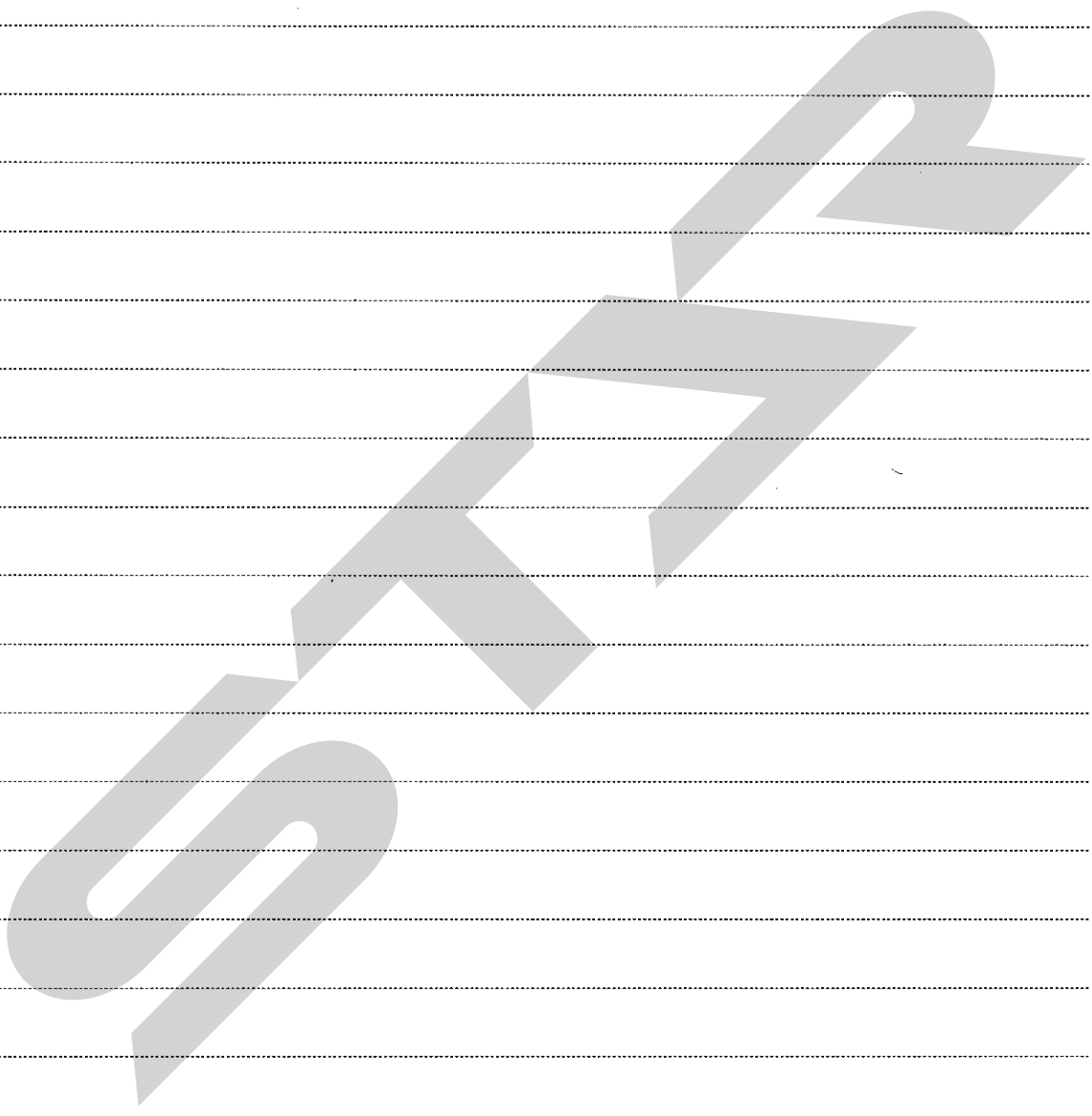


見出番号	部品番号	部品名称	個数	備考
1	0009301000	ハンシャキ; R-150TR (SナットM5付)	2	
2	109734300M	ブラケット; 150TR	2	
3	BSZ08020	コガタボルト 7 M8×20	4	
4	WSA08	バネザガネ 3ゴウ M8	4	
5	NSZ08	コガタナット 8 2シュ M8	4	
6	1125540000	7ポールピン; 12V	1	
7	1369770000	リヤランプ	2	
8	8019650000	コード; 9500×2700	1	
9	1414770000	コルゲートチューブ; 150	—	
10	1172730000	チュウカンハーネスCP	1	

TBW2210WN 中型ベアララッパ タイヤ、ハブ



見出番号	部品番号	部品名称	個数	備考
1	0440584013	ハブ	1	
2	J6205LLU	ベアリング 6205LLU	2	
3	000525000M	キャップ	1	
4	000535000M	カラー	1	
5	066580100M	ワッシャ ; 10	1	
6	BX10020	ボルト 10.9 M10×20	1	
7	TB10	ハツキザガネ M10	1	
8	043827300M	キャップ	1	
9	BSZ08016	コガタボルト 7 M8×16	3	
10	WS08	スプリングワッシャ M8	3	
11	DHC052	Cガタトメワ アナ 52	1	
12	0005060000	タイヤ ; 11×4.00-5-4PR	1	
13	0005070000	チューブ ; 11×4.00-5	1	
14	043688200C	ホイール ; 3.00SP×5DT	1	
15	043689300C	ホイール (バルブ付) ; 3.00SP×5DT	1	
16	BA08016	ボルト ; M8×16	3	
17	NA08	ナット M8	3	
18	WS08	スプリングワッシャ M8	3	
19	0005050000	タイヤAS ; 11×4.00-5-4PR		⑨9,10,12~18付



C

C

START

調 整

S-090113A

本 社	066-8555	千 歳 市 上 長 都 1 0 6 1 番 地 2	TEL0123-26-1123 FAX0123-26-2412
千 歳 営 業 所	066-8555	千 歳 市 上 長 都 1 0 6 1 番 地 2	TEL0123-22-5131 FAX0123-26-2035
豊 富 営 業 所	098-4100	天 塩 郡 豊 富 町 字 上 サ ロ ベ ッ 1 1 9 1 番 地 4 4	TEL0162-82-1932 FAX0162-82-1696
帯 広 営 業 所	080-2462	帯 広 市 西 2 2 条 北 1 丁 目 1 2 番 地 4	TEL0155-37-3080 FAX0155-37-5187
中 標 津 営 業 所	086-1152	標 津 郡 中 標 津 町 北 町 2 丁 目 1 6 番 2	TEL0153-72-2624 FAX0153-73-2540
花 巻 営 業 所	028-3172	岩 手 県 花 巻 市 石 鳥 谷 町 北 寺 林 第 11 地 割 120 番 3	TEL0198-46-1311 FAX0198-45-5999
仙 台 営 業 所	983-0013	宮 城 県 仙 台 市 宮 城 野 区 中 野 字 神 明 179-1	TEL022-388-8673 FAX022-388-8735
小 山 営 業 所	323-0158	栃 木 県 小 山 市 梁 2 5 1 2 - 1	TEL0285-49-1500 FAX0285-49-1560
岡 山 営 業 所	700-0973	岡 山 県 岡 山 市 下 中 野 7 0 4 - 1 0 3	TEL086-243-1147 FAX086-243-1269
熊 本 営 業 所	861-8030	熊 本 県 熊 本 市 小 山 町 1 6 3 9 - 1	TEL096-389-6650 FAX096-389-6710
都 城 営 業 所	885-1202	宮 崎 県 都 城 市 高 城 町 穂 満 坊 1 0 0 3 - 2	TEL0986-53-2222 FAX0986-53-2233