

STAR

中型ペーララツパ

部 品 表

| | |
|--------|------------|
| 製品コード | K49492 |
| 型 式 | TBW2210WN |
| 部品供給型式 | UBW2210-02 |

- ・ 部品ご注文の際は、必ず部品供給型式をご連絡下さい。
- ・ 補用部品の一部には、まとめ・セット販売のみの部品があります。

株式会社IHIスター

部 品 表

部品のご注文について

1. 部品のご注文の際は、下記項目をご連絡ください。

- ① 製品名
- ② 部品供給型式（型式）
- ③ 部品名称
- ④ 部品番号
- ⑤ 個 数

※部品供給型式は部品表表紙および本体に貼付のネームプレートに表示しています。

2. 個数欄の☐・☑は、以下のことを表しております。

- ☐…シムなど、組み込まれている個数が製品個々により異なる部品。
- ☑…アッセイ品に含まれる部品で、単品では供給しない部品。

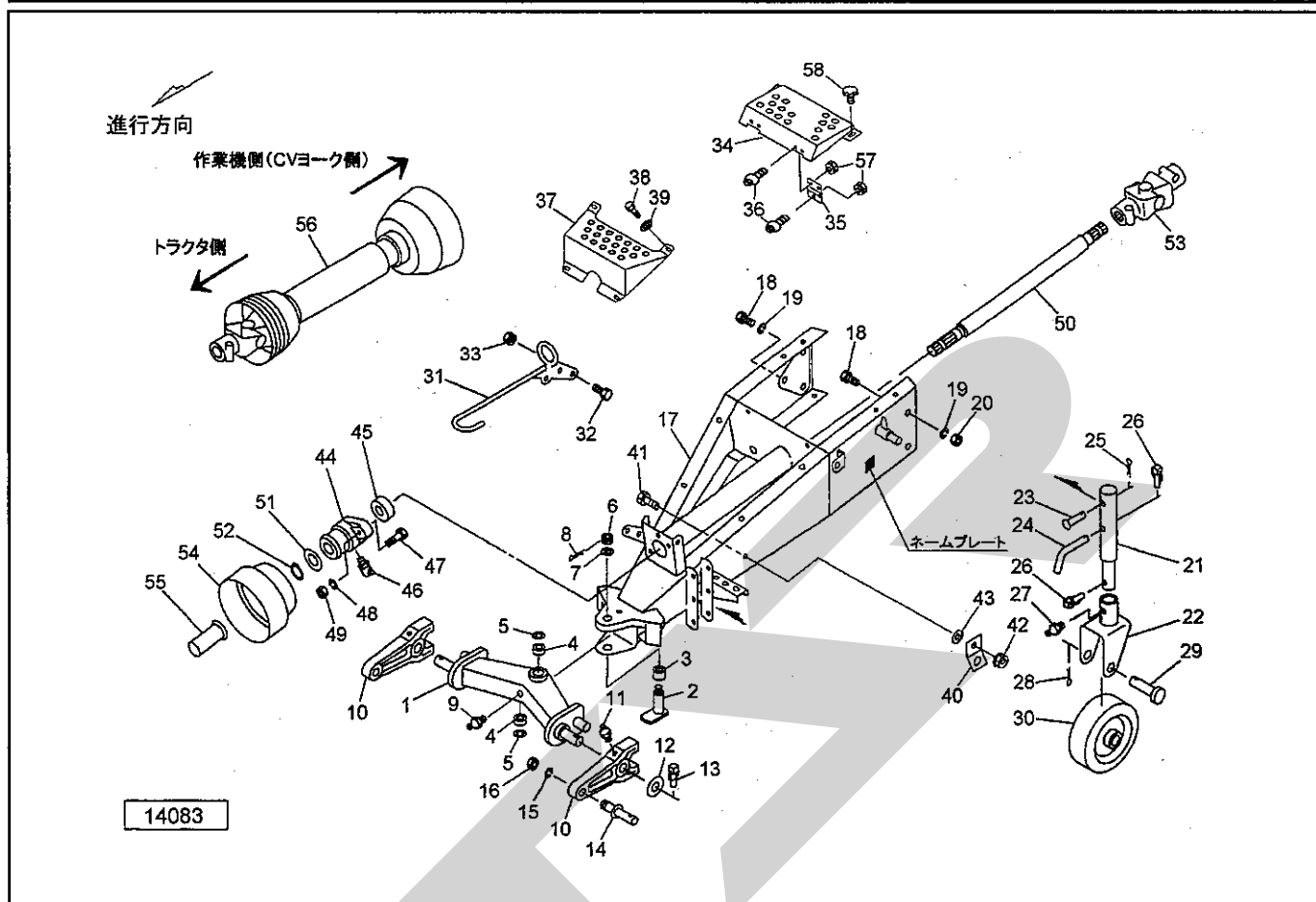
補修部品の供給年限について

この製品の補修用部品の供給年限（期間）は、製造打ち切り後9年です。ただし、供給年限内であっても、特殊部品については納期などをご相談させていただく場合もあります。

補修部品の供給は原則的には上記の供給年限で終了しますが、供給年限経過後であっても、部品供給のご要請があった場合は納期および価格についてご相談させていただきます。

TBW2210WN 中型ベアララップ

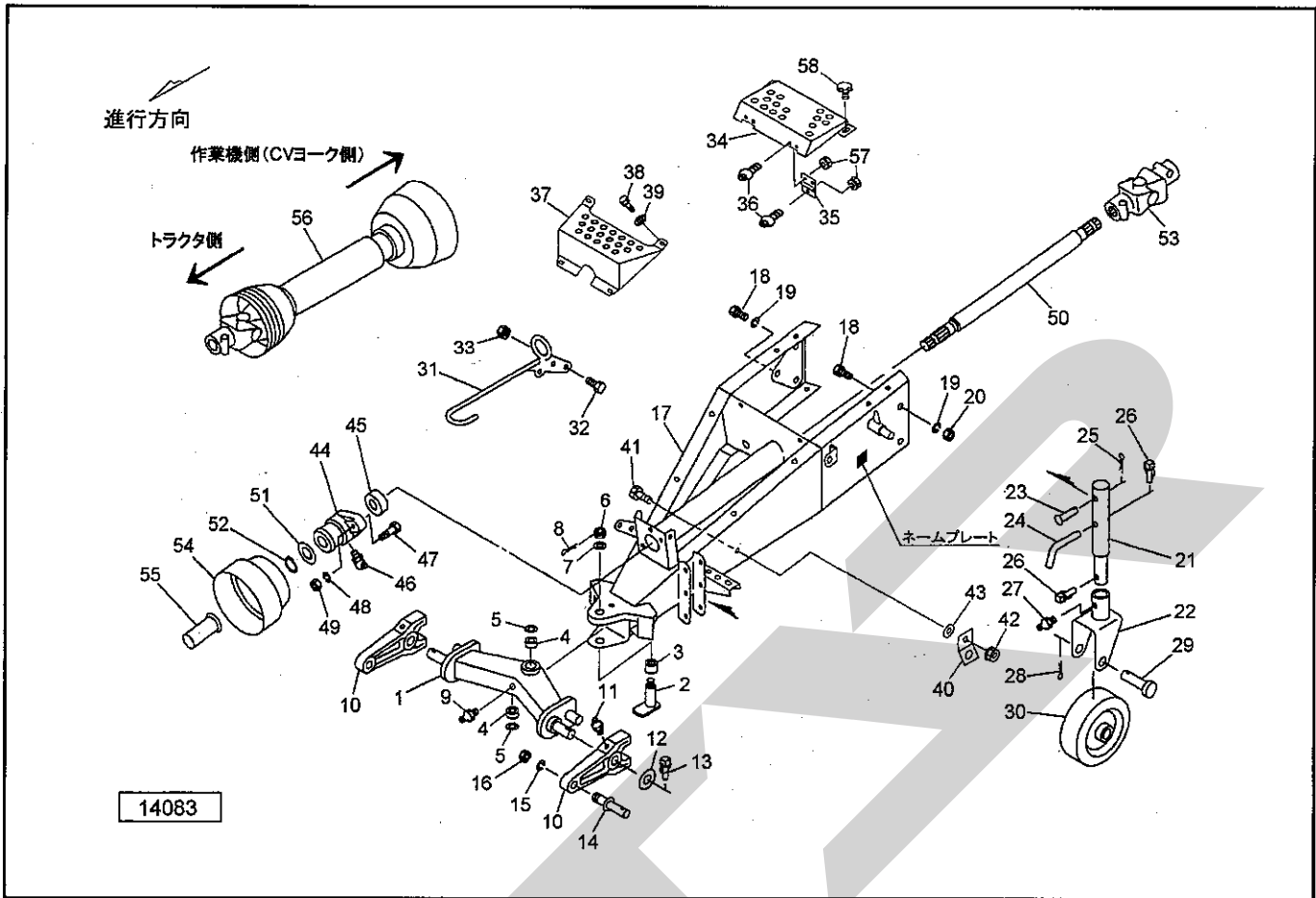
2Pフレーム・ドロバ



| 見出番号 | 部品番号 | 部品名称 | 個数 | 備考 |
|------|------------|--------------------|----|----|
| 1 | 1410940004 | 2PフレームCP | 1 | |
| 2 | 145489000M | シャフトCP | 1 | |
| 3 | 141154000M | カラー；φ30×27 | 1 | |
| 4 | J30306 | テーパローラベアリング 30306 | 2 | |
| 5 | 085996000M | プレート | 2 | |
| 6 | 000713000M | キャッスルナット；M30×1.5 | 1 | |
| 7 | WRA30 | ヒラザガネ M30 | 1 | |
| 8 | PC050036 | ワリピン 5×36 | 1 | |
| 9 | ONA6 | グリースニップル A M6 | 1 | |
| 10 | 1301930004 | ローリンクブラケット | 2 | |
| 11 | ONA6 | グリースニップル A M6 | 2 | |
| 12 | 090678000M | ワッシャ；30×4.5 | 2 | |
| 13 | 000739000M | リンチピン；9 | 2 | |
| 14 | 000011300M | ローリンクピン；II | 2 | |
| 15 | WS22 | バネザガネ 2ゴウ M22 | 2 | |
| 16 | NZ22150 | ナット 8 2シュ M22×1.50 | 2 | |
| 17 | 1430371004 | ドロバCP | 1 | |
| 18 | BZ16040 | ボルト 8.8 M16×40 | 6 | |
| 19 | WSA16 | バネザガネ 3ゴウ M16 | 6 | |
| 20 | NZ16 | ナット 8 2シュ M16 | 5 | |
| 21 | 0948641004 | スタンドCP | 1 | |
| 22 | 1032790004 | キャストCP | 1 | |
| 23 | 094865100M | ピン；B16×82 | 1 | |
| 24 | 044606200M | 16 サポートピン | 1 | |
| 25 | PC032032 | ワリピン 3.2×32 | 1 | |

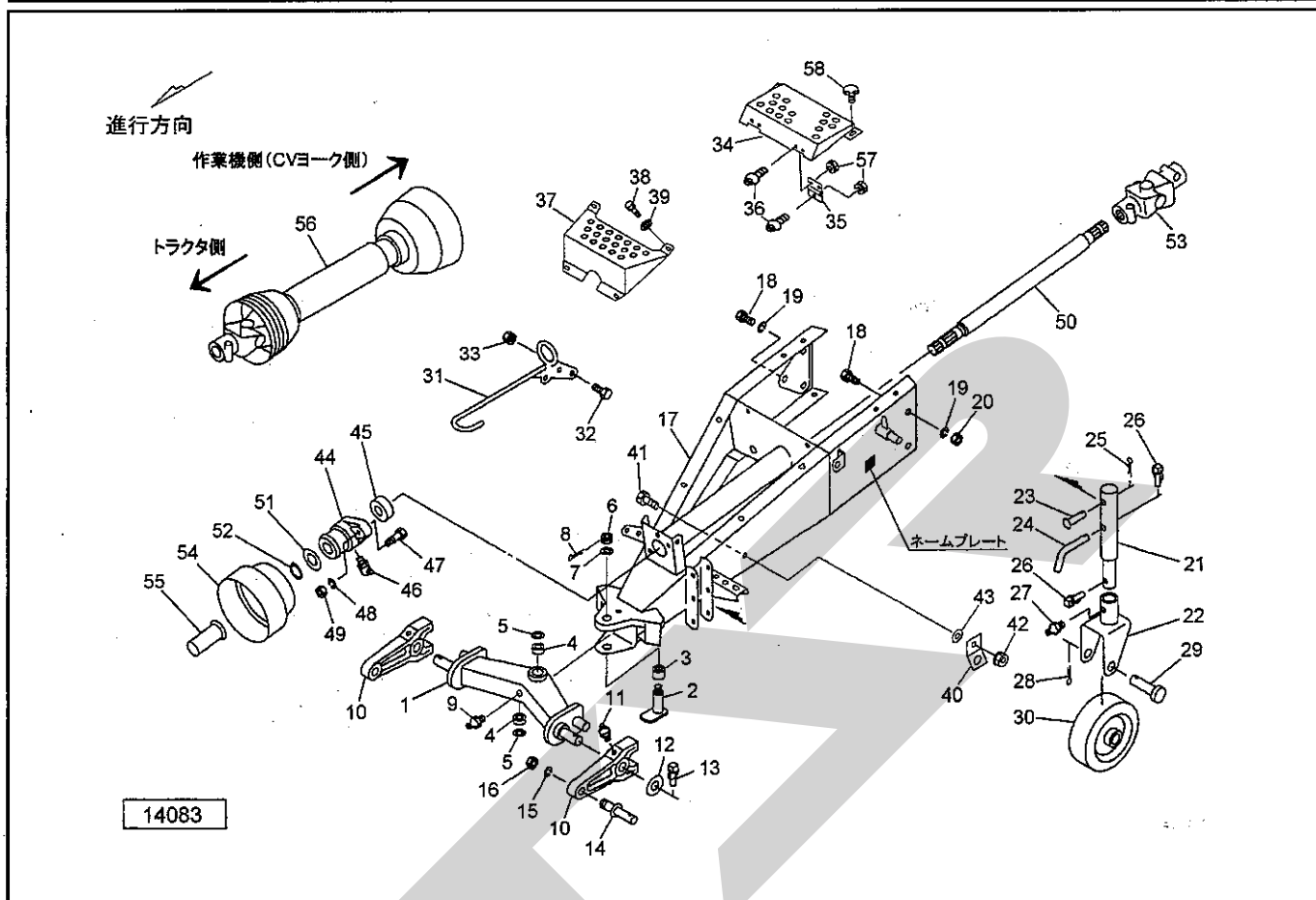
TBW2210WN 中型ベアララッパ

2Pフレーム・ドロバ



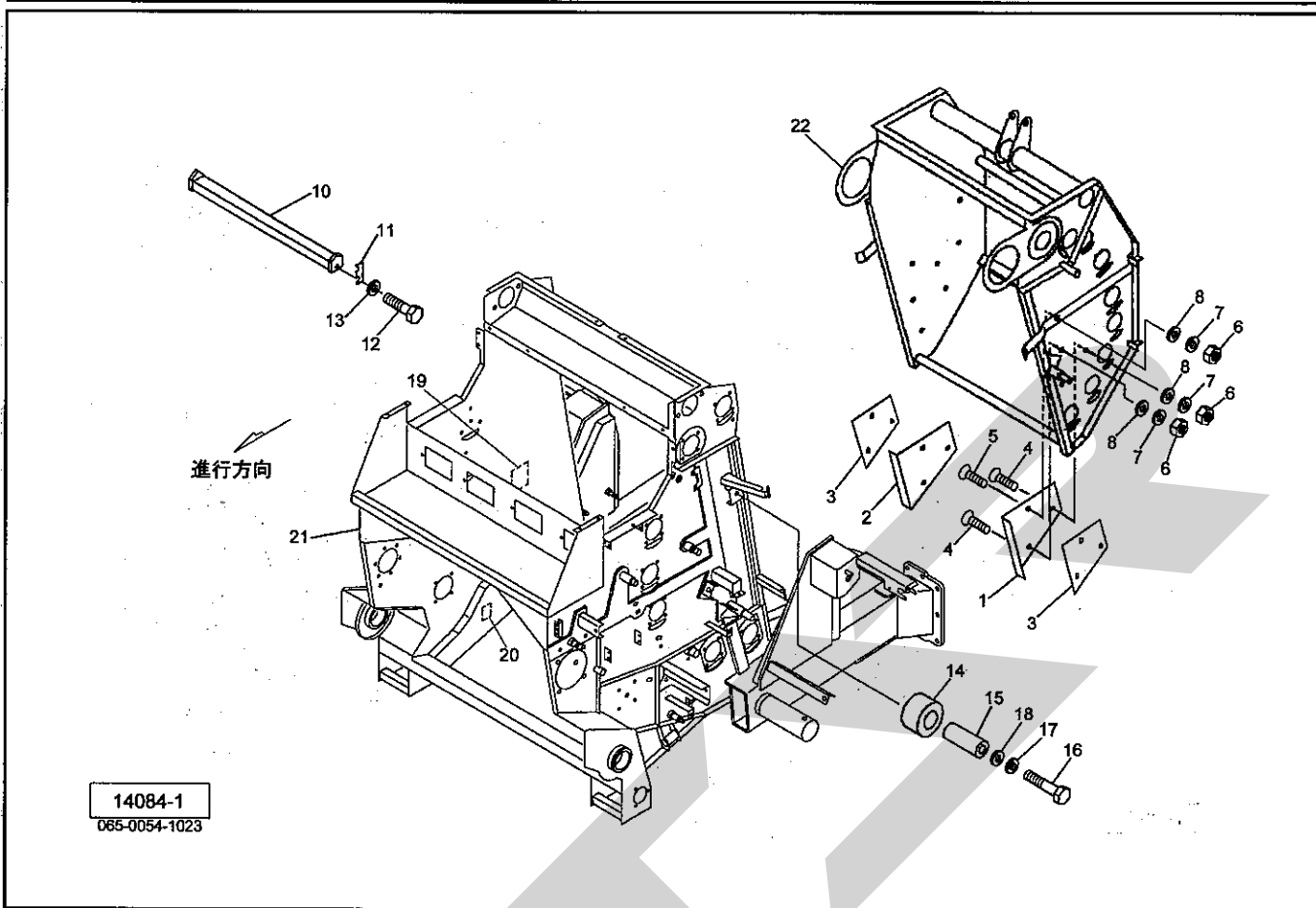
| 見出番号 | 部品番号 | 部品名称 | 個数 | 備考 |
|------|------------|----------------------|----|----|
| 26 | 000739000M | リンチピン; 9 | 2 | |
| 27 | ONA6 | グリースニップル A M6 | 1 | |
| 28 | PC050036 | ワリピン 5×36 | 1 | |
| 29 | 068131000M | ピン | 1 | |
| 30 | 1032770004 | ホイールCP | 1 | |
| 31 | 130980100M | ジョイントサポートCP | 1 | |
| 32 | BSZ08030 | コガタボルト 7 M8×30 | 2 | |
| 33 | NSP08 | コガタスプリングナット 4 M8 | 2 | |
| 34 | 1338250004 | カバー; ステップ | 1 | |
| 35 | 067139100M | チョウバン | 2 | |
| 36 | CP06016 | ナベコネジ M6×16 | 6 | |
| 37 | 1403560004 | カバー; ステップ | 1 | |
| 38 | BSPZ08020 | コガタSWツキボルト 7 M8×20 | 4 | |
| 39 | 044097200M | ワッシャ; 8 | 4 | |
| 40 | 067426100M | ブラケット | 2 | |
| 41 | BZ12035 | ボルト 8.8 M12×35 | 2 | |
| 42 | NNF12 | フランジナイロンナット M12 | 2 | |
| 43 | 042783600M | ワッシャ; 12 | 4 | |
| 44 | 0599695004 | PICジクウケ | 1 | |
| 45 | JCS207LLU | ユニットヨウベアリング CS207LLU | 1 | |
| 46 | ONB6 | グリースニップル B M6 | 1 | |
| 47 | BZ14040 | ボルト 8.8 M14×40 | 2 | |
| 48 | WSA14 | バネザガネ 3ゴウ M14 | 2 | |
| 49 | NZ14 | ナット 8 2シュ M14 | 2 | |
| 50 | 1338270004 | シャフト; エクステンション | 1 | |

TBW2210WN 中型ベアララップ
 2Pフレーム・ドロバ



| 見出番号 | 部品番号 | 部品名称 | 個数 | 備考 |
|------|------------|----------------------|----|----|
| 51 | 074781000M | ワッシャ；35.5×45×2.3 | 1 | |
| 52 | DC035 | Cガタトメワ ジク 35 | 1 | |
| 53 | 1302200006 | ジョイント；MD | 1 | |
| 54 | 0008240000 | PICカバー；2 | 1 | |
| 55 | 0000963000 | PICキャップ；35 | 1 | |
| 56 | 1338050000 | パワージョイント WWE2380-860 | 1 | |
| 57 | NP06 | スプリングナット M6 | 6 | |
| 58 | 0006900000 | ニギリ；M8×14 | 2 | |
| | | | | |
| | | | | |
| | | | | |
| | | | | |
| | | | | |
| | | | | |
| | | | | |
| | | | | |
| | | | | |
| | | | | |
| | | | | |
| | | | | |
| | | | | |
| | | | | |
| | | | | |
| | | | | |
| | | | | |
| | | | | |
| | | | | |
| | | | | |

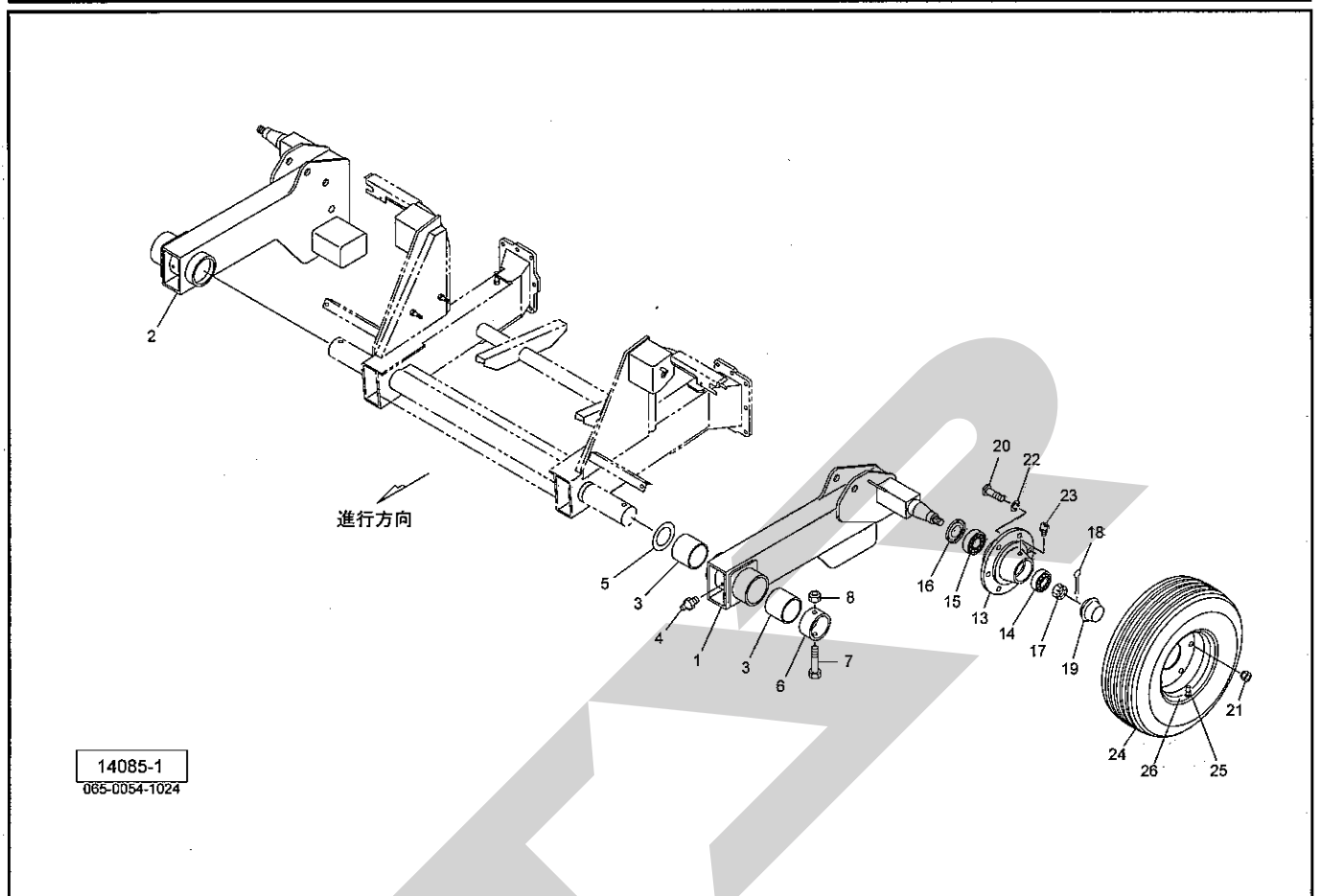
TBW2210WN 中型ベーララッパ フレーム・ゲート



| 見出番号 | 部品番号 | 部品名称 | 個数 | 備考 |
|------|------------|---------------------|----|----|
| 1 | 1018612004 | アングル; L | 1 | |
| 2 | 1018622004 | アングル; R | 1 | |
| 3 | 049907000M | シム | 2 | |
| 4 | BJ10030 | サラキャップB 10.9 M10×30 | 4 | |
| 5 | BJ10040 | サラキャップB 10.9 M10×40 | 2 | |
| 6 | NSZ10 | コガタナット 8 2シュ M10 | 6 | |
| 7 | WSA10 | バネザガネ 3ゴウ M10 | 6 | |
| 8 | 044098500M | ワッシャ; 10 | 6 | |
| 10 | 1018360004 | スクレーパCP | 1 | |
| 11 | 099233100M | シム | — | |
| 12 | BSZ10025 | コガタボルト 7 M10×25 | 4 | |
| 13 | WSA10 | バネザガネ 3ゴウ M10 | 4 | |
| 14 | 1423570000 | テンション | 1 | |
| 15 | 142358000M | カラー; φ16.1×34.5 | 1 | |
| 16 | BZ16065 | ボルト 8.8 M16×65 | 1 | |
| 17 | WSA16 | バネザガネ 3ゴウ M16 | 1 | |
| 18 | 000761100M | ワッシャ; 16 | 1 | |
| 19 | 1433120000 | ラベル; チョウセイ | 1 | |
| 20 | 1319270000 | ラベル; ナイフ | 1 | |
| 21 | 1430381004 | フロントフレームCP | 1 | |
| 22 | 1430391004 | ゲートCP | 1 | |

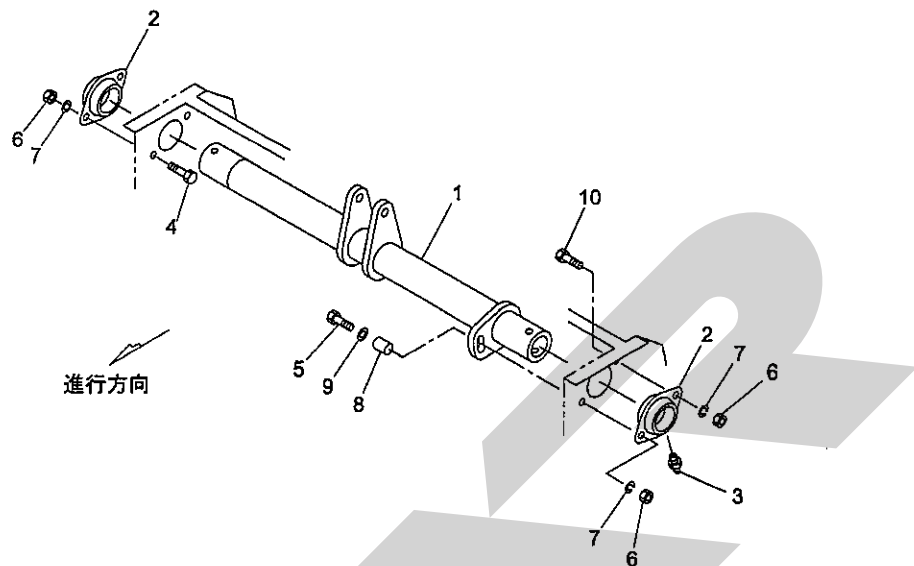
TBW2210WN 中型ベアララッパ

アクスル・タイヤ・ハブ



| 見出番号 | 部品番号 | 部品名称 | 個数 | 備考 |
|------|-------------|---------------------------|----|-----------|
| 1 | 1451051004 | アクスルブラケットCP; L | 1 | ①13~23付 |
| 2 | 1451061004 | アクスルブラケットCP; R | 1 | ①13~23付 |
| 3 | 1149510000 | メタル | 4 | |
| 4 | ONA6 | グリースニップル A M6 | 2 | |
| 5 | 078746000M | スペーサ | 2 | |
| 6 | 123701100M | カラー; 85.4×50 | 2 | |
| 7 | BZ16130 | ボルト 8.8 M16×130 | 2 | |
| 8 | NN16 | ナイロンナット M16 | 2 | |
| 13 | 0009700000 | ハブ; 90×120 | 2 | |
| 14 | J30210 | テーパローラベアリング 30210 | 2 | |
| 15 | J30213 | テーパローラベアリング 30213 | 2 | |
| 16 | 0009710000 | シールワッシャ; 65×120 | 2 | |
| 17 | 000714000M | キャッスルナット M36×1.5 | 2 | |
| 18 | PC063056 | ワリピン 6.3×56 | 2 | |
| 19 | 0009720000 | キャップ; 90 | 2 | |
| 20 | BX118150060 | ボルト 10.9 ゼン M18×1.50×60 | 12 | |
| 21 | 000969000M | ホイールナット M18×1.5 | 12 | |
| 22 | WSA18 | バネザガネ 3ゴウ M18 | 12 | |
| 23 | ONBS1 | グリースニップル B PT1/8 | 2 | |
| 24 | 1436160000 | タイヤ; 13.0/75-16-10PR | 2 | |
| 25 | 1437420000 | バルブ | 2 | |
| 26 | 1437430000 | ホイール; 11×16 | 2 | |
| ASY | 1437540000 | タイヤAS; 13.0/75-16-10PR TL | 2 | ①24~26組立品 |

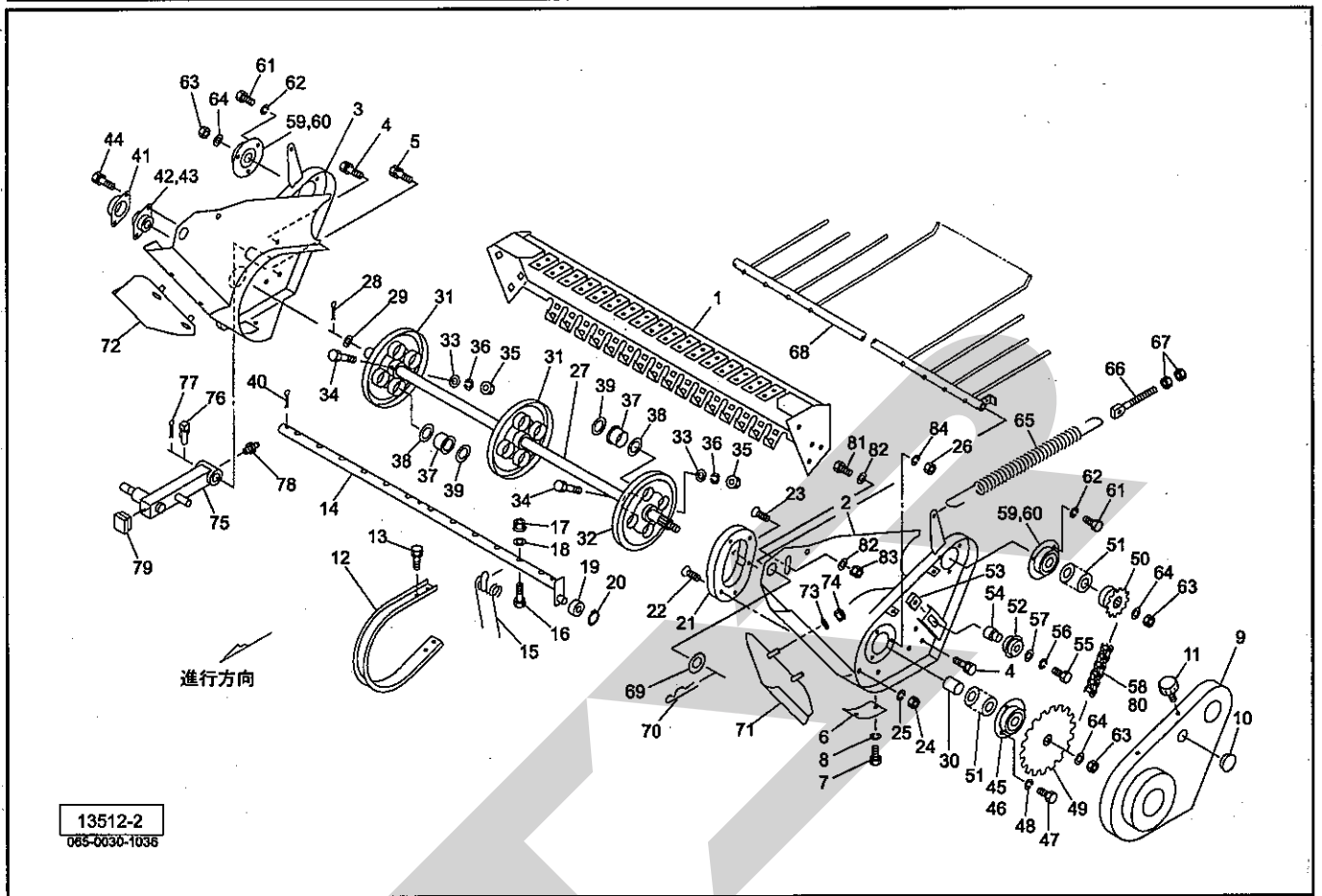
TBW2210WN 中型ベアララップ ピボットパイプ



13522-1
065-0030-1047

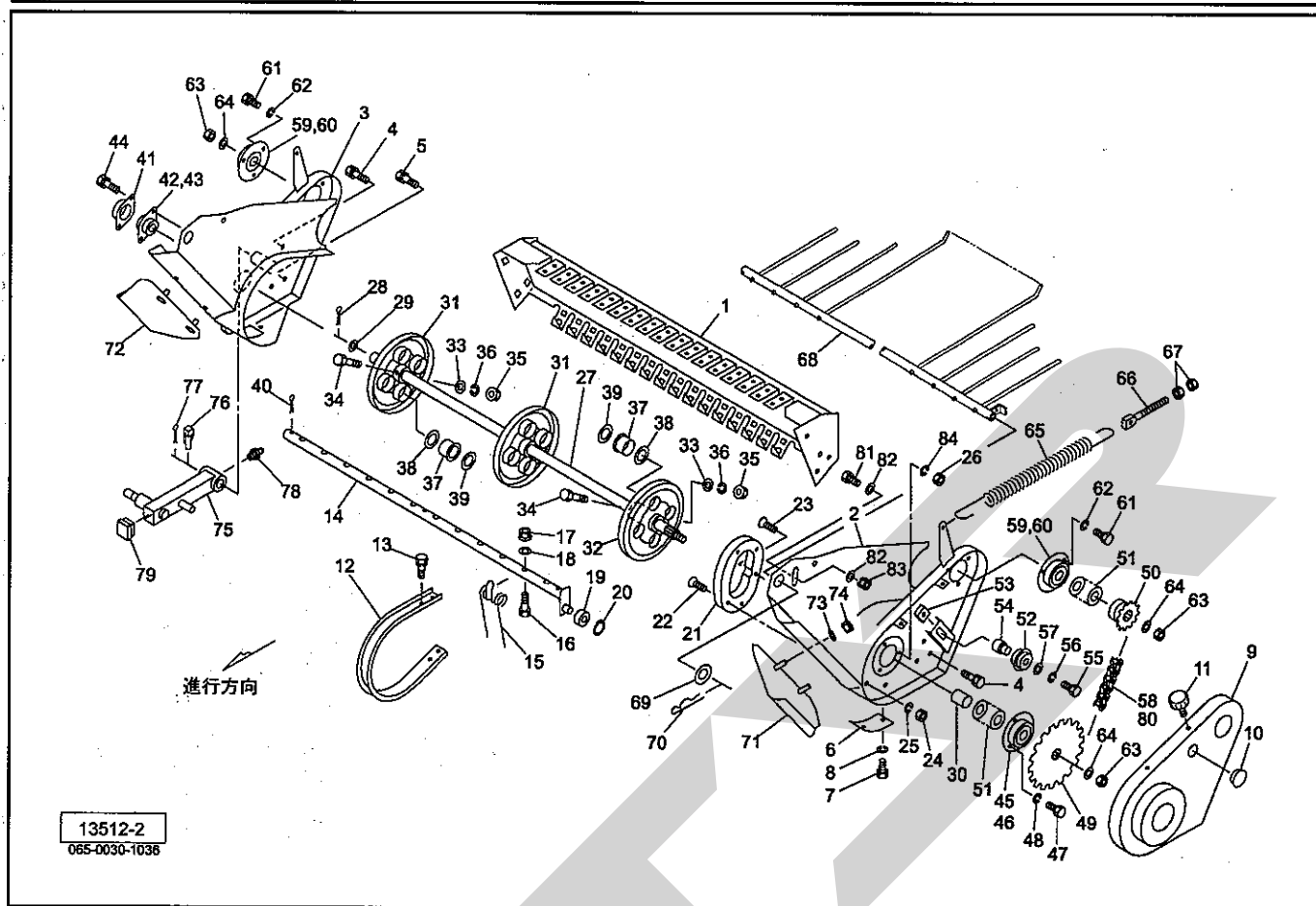
| 見出番号 | 部品番号 | 部品名称 | 個数 | 備考 |
|------|------------|----------------|----|----|
| 1 | 1430430004 | ピボットパイプCP | 1 | |
| 2 | 1018660004 | ハウジング | 2 | |
| 3 | ONB6 | グリースニップル B M6 | 2 | |
| 4 | BZ16040 | ボルト 8.8 M16×40 | 2 | |
| 5 | BZ16065 | ボルト 8.8 M16×65 | 1 | |
| 6 | NZ16 | ナット 8 2シュ M16 | 4 | |
| 7 | WSA16 | バネザガネ 3ゴウ M16 | 4 | |
| 8 | 101867200M | カラー; 16.2×20 | 1 | |
| 9 | WRA16 | ヒラザガネ M16 | 1 | |
| 10 | BZ16045 | ボルト 8.8 M16×45 | 1 | |
| | | | | |
| | | | | |
| | | | | |
| | | | | |
| | | | | |
| | | | | |
| | | | | |
| | | | | |
| | | | | |
| | | | | |
| | | | | |
| | | | | |
| | | | | |
| | | | | |

TBW2210WN 中型ベーララッパ ピックアップ



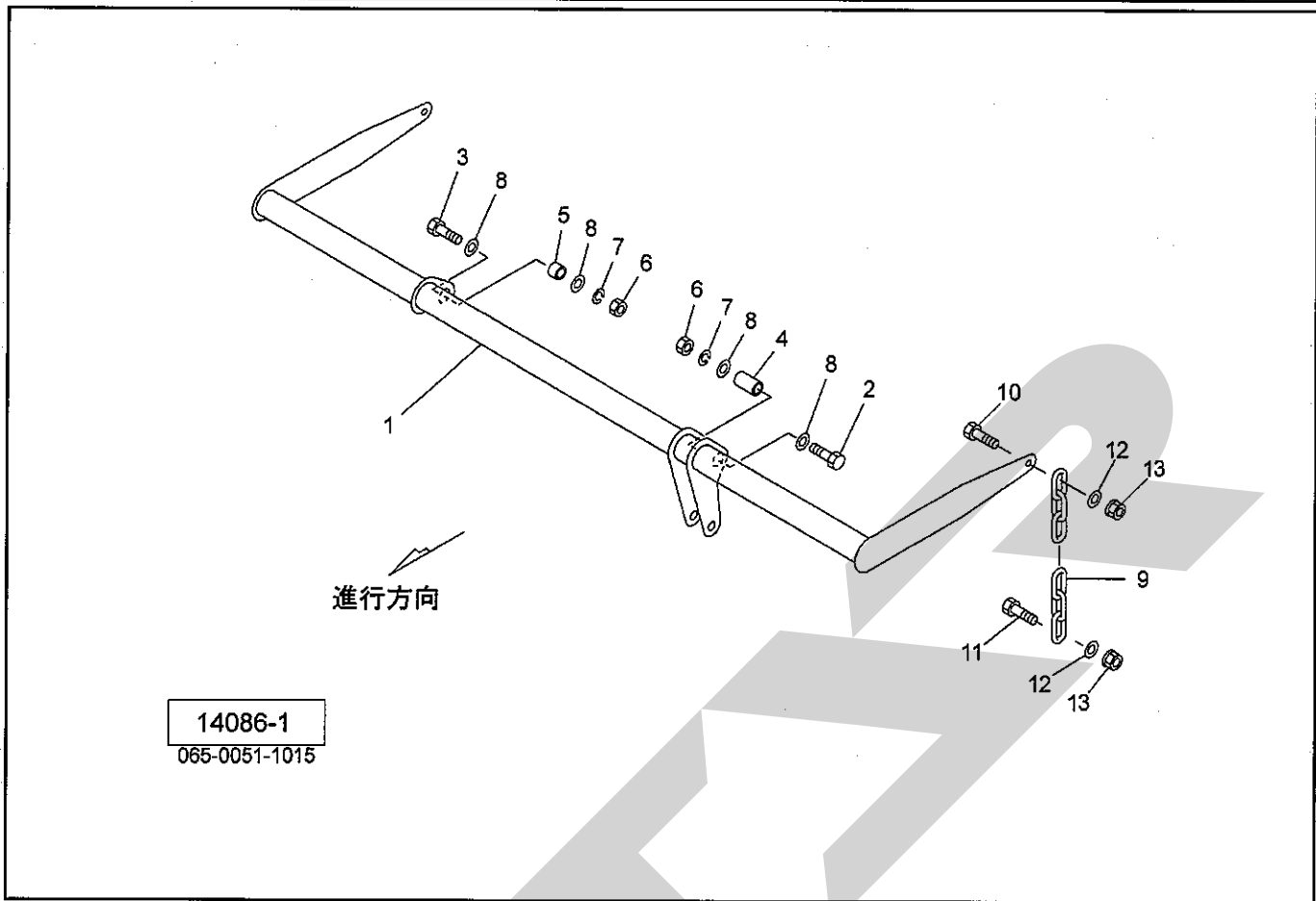
| 見出番号 | 部品番号 | 部品名称 | 個数 | 備考 |
|------|-------------|------------------------|----|----|
| 1 | 1304990004 | ピックアップフレームCP | 1 | |
| 2 | 1305030004 | サイドプレートCP;L | 1 | |
| 3 | 1306430004 | サイドプレートCP;R | 1 | |
| 4 | BSPZ08020 | コガタSWツキボルト 7 M8×20 | 6 | |
| 5 | BSPZ08025 | コガタSWツキボルト 7 M8×25 | 2 | |
| 6 | 094889200M | プレート | 2 | |
| 7 | BSZ08012 | コガタボルト 7 M8×12 | 4 | |
| 8 | WSA08 | バネザガネ 3ゴウ M8 | 4 | |
| 9 | 1050231004 | ピックアップカバーCP | 1 | |
| 10 | 0591440000 | グロメット | 1 | |
| 11 | 1181490000 | ニギリ;M8 | 3 | |
| 12 | 085222100M | ロータフラッシュ | 23 | |
| 13 | BSPZ08020 | コガタSWツキボルト 7 M8×20 | 92 | |
| 14 | 1050254004 | ティンバーCP | 4 | |
| 15 | 0852240006 | ティン | 48 | |
| 16 | BSZ08055 | コガタボルト 7 M8×55 | 48 | |
| 17 | NNF08 | フランジナイロンナット M8 | 48 | |
| 18 | 044097200M | ワッシャ;8 | 48 | |
| 19 | JSBX0126LLU | ユニットヨウベアリング SBX0126LLU | 4 | |
| 20 | DC012 | Cガタトメワ ジク 12 | 4 | |
| 21 | 0792823004 | カム | 1 | |
| 22 | BJ08020 | サラキャップB 10.9 M8×20 | 4 | |
| 23 | BJ10035 | サラキャップB 10.9 M10×35 | 1 | |
| 24 | NSZ08 | コガタナット 8 2シュ M8 | 4 | |
| 25 | WSA08 | バネザガネ 3ゴウ M8 | 4 | |

TBW2210WN 中型ベアララップ ピックアップ



| 見出番号 | 部品番号 | 部品名称 | 個数 | 備考 |
|------|------------|----------------------|----|----|
| 26 | NSZ10 | コガタナット 8 2シュ M10 | 1 | |
| 27 | 1304440004 | シャフト | 1 | |
| 28 | PC050036 | ワリピン 5×36 | 1 | |
| 29 | 057788100M | シム | 1 | |
| 30 | 130654000M | カラー; 30.5×48 | 1 | |
| 31 | 1032960004 | タインプレートCP | 2 | |
| 32 | 1301860004 | タインプレートCP; L | 1 | |
| 33 | 044098500M | ワッシャ; 10 | 4 | |
| 34 | BX10070 | ボルト 10.9 M10×70 | 4 | |
| 35 | NNF10 | フランジナイロンナット M10 | 4 | |
| 36 | WSA10 | バネザガネ 3ゴウ M10 | 4 | |
| 37 | 0640350000 | ナイロンブッシュ | 12 | |
| 38 | 1032990000 | ワッシャ; 43×3.2 | 12 | |
| 39 | 065487000M | シム; 35×1.2 | — | |
| 40 | PC050056 | ワリピン 5×56 | 12 | |
| 41 | 085226100M | フランジ | 1 | |
| 42 | JPFL204G | バイフランジ ヒシ PF204 | 1 | |
| 43 | JCS204LLU | ユニットヨウベアリング CS204LLU | 1 | |
| 44 | BSPZ08025 | コガタSWツキボルト 7 M8×25 | 2 | |
| 45 | JPF206G | バイフランジ マル PF206 | 2 | |
| 46 | JCS206LLU | ユニットヨウベアリング CS206LLU | 1 | |
| 47 | BSZ10030 | コガタボルト 7 M10×30 | 2 | |
| 48 | WSA10 | バネザガネ 3ゴウ M10 | 2 | |
| 49 | 1304450004 | スプロケット; 50-38T | 1 | |
| 50 | 093231100M | スプロケット; 50×12T | 1 | |

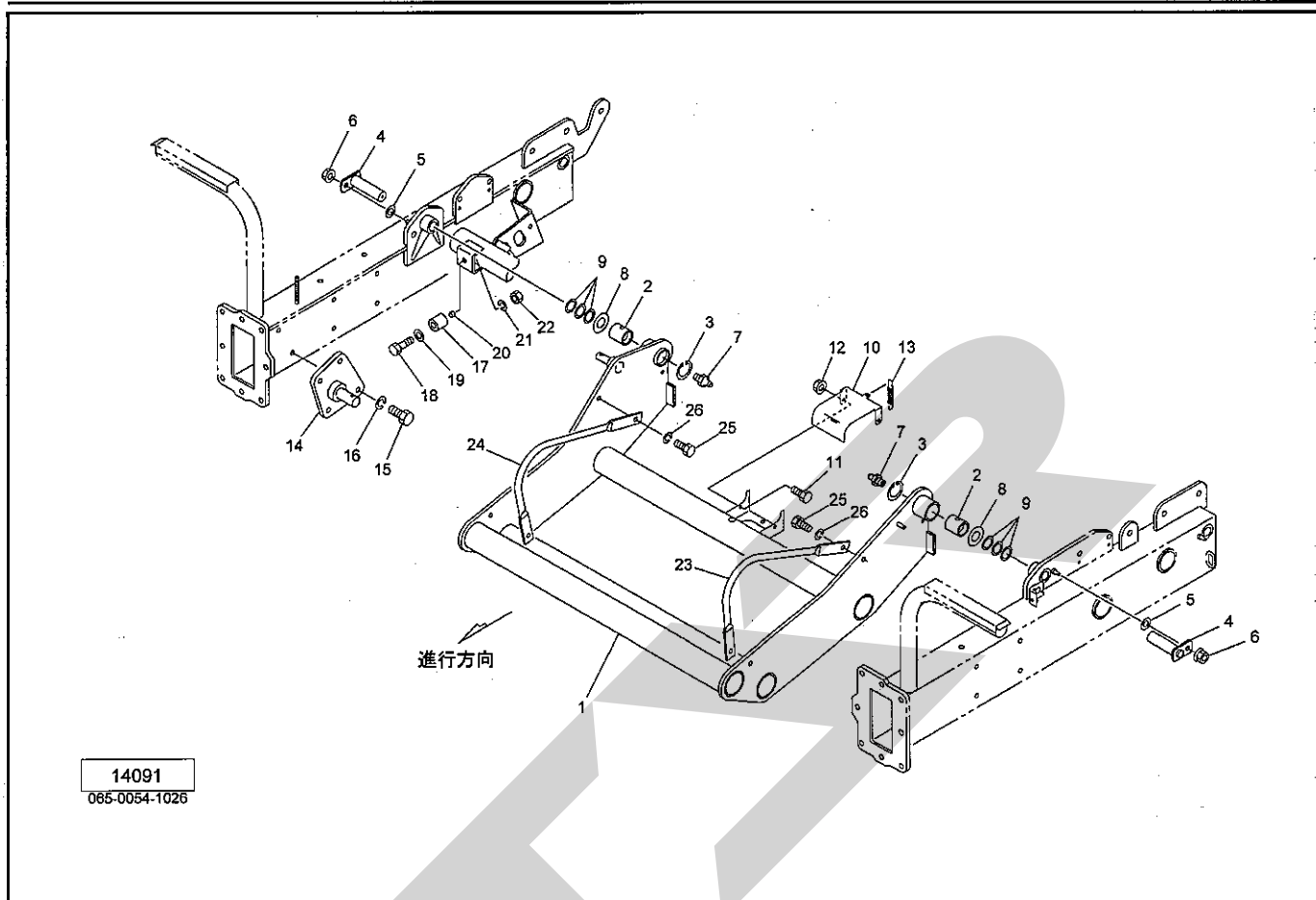
TBW2210WN 中型ベアララッパ
ピックリフト



| 見出番号 | 部品番号 | 部品名称 | 個数 | 備考 |
|------|------------|------------------------|----|----|
| 1 | 1430440004 | ピックリフトCP | 1 | |
| 2 | BZ16080 | ボルト 8.8 M16×80 | 1 | |
| 3 | BZ16050 | ボルト 8.8 M16×50 | 1 | |
| 4 | 071930000M | カラー | 1 | |
| 5 | 071338000M | カラー ; 21 | 1 | |
| 6 | NZ16 | ナット 8 シュ M16 | 2 | |
| 7 | WSA16 | バネザガネ 3ゴウ M16 | 2 | |
| 8 | WRA16 | ヒラザガネ M16 | 4 | |
| 9 | CK080009 | リンクチェーン クレーンヨウ 8×38P×9 | 2 | |
| 10 | BSZ08035 | コガタボルト 7 M8×35 | 2 | |
| 11 | BSZ08030 | コガタボルト 7 M8×30 | 2 | |
| 12 | 080414100M | ワッシャ ; 8 | 4 | |
| 13 | NNF08 | フランジナイロンナット M8 | 4 | |
| | | | | |
| | | | | |
| | | | | |
| | | | | |
| | | | | |
| | | | | |
| | | | | |
| | | | | |
| | | | | |
| | | | | |
| | | | | |
| | | | | |

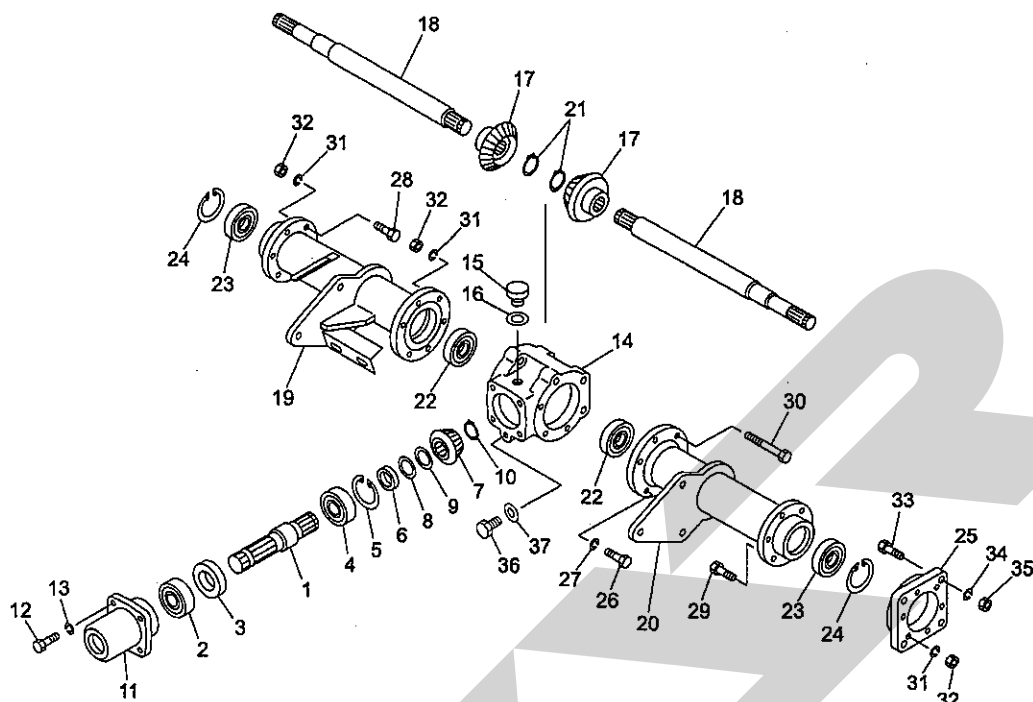
TBW2210WN 中型ベアララッパ

ハンソウ



| 見出番号 | 部品番号 | 部品名称 | 個数 | 備考 |
|------|------------|-----------------|----|----|
| 1 | 1430580003 | ハンソウアームCP | 1 | |
| 2 | 0593091000 | ブッシュ | 2 | |
| 3 | DHC040 | Cガタトメワ アナ 40 | 2 | |
| 4 | 143059000M | ピンCP ; F30×113 | 2 | |
| 5 | WRA10 | ヒラザガネ M10 | 2 | |
| 6 | NNF10 | フランジナイロンナット M10 | 2 | |
| 7 | ONA6 | グリースニップル A M6 | 2 | |
| 8 | 0447021010 | ダイ3ダンジクヨウ ヒラザガネ | 2 | |
| 9 | 0704200000 | シム | — | |
| 10 | 1430600003 | ブラケット | 1 | |
| 11 | BSZ10030 | コガタボルト 7 M10×30 | 2 | |
| 12 | NNF10 | フランジナイロンナット M10 | 2 | |
| 13 | 093495000M | スプリング ; H | 1 | |
| 14 | 1430610003 | ピンCP | 1 | |
| 15 | BZ12040 | ボルト 8.8 M12×40 | 4 | |
| 16 | WSA12 | バネザガネ 3ゴウ M12 | 4 | |
| 17 | 0446211000 | ショックアブソーバ A | 2 | |
| 18 | BSZ08035 | コガタボルト 7 M8×35 | 2 | |
| 19 | WRA08 | ヒラザガネ M8 | 2 | |
| 20 | 044617100M | カラー | 2 | |
| 21 | WSA08 | バネザガネ 3ゴウ M8 | 2 | |
| 22 | NSZ08 | コガタナット 8 2シュ M8 | 2 | |
| 23 | 1430620003 | ガイド ; L | 1 | |
| 24 | 1430630003 | ガイド ; R | 1 | |
| 25 | BZ12025 | ボルト 8.8 M12×25 | 4 | |
| 26 | WSA12 | バネザガネ 3ゴウ M12 | 4 | |

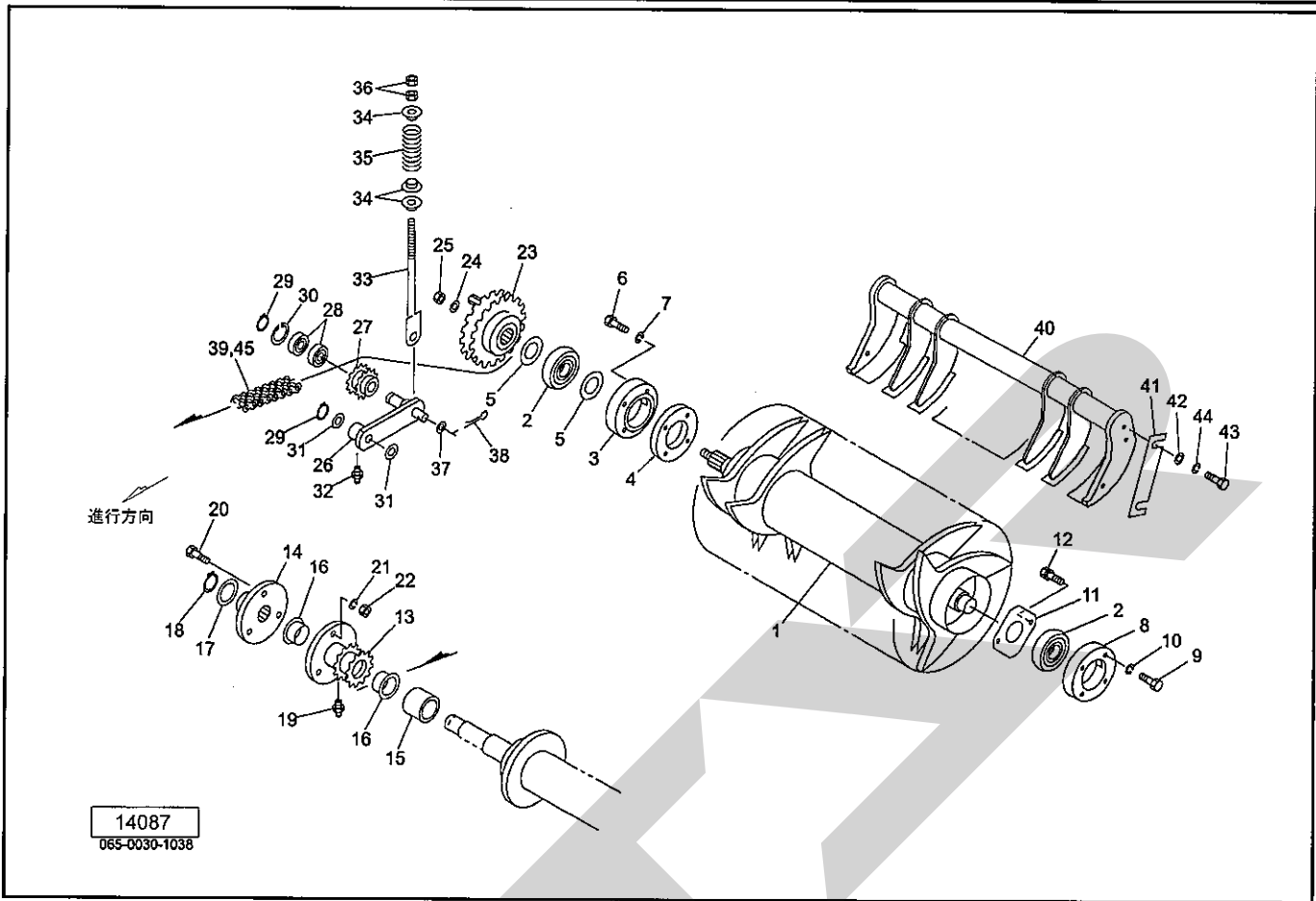
TBW2210WN 中型ベアララッパ ギヤボックス



13516
065-0030-1040

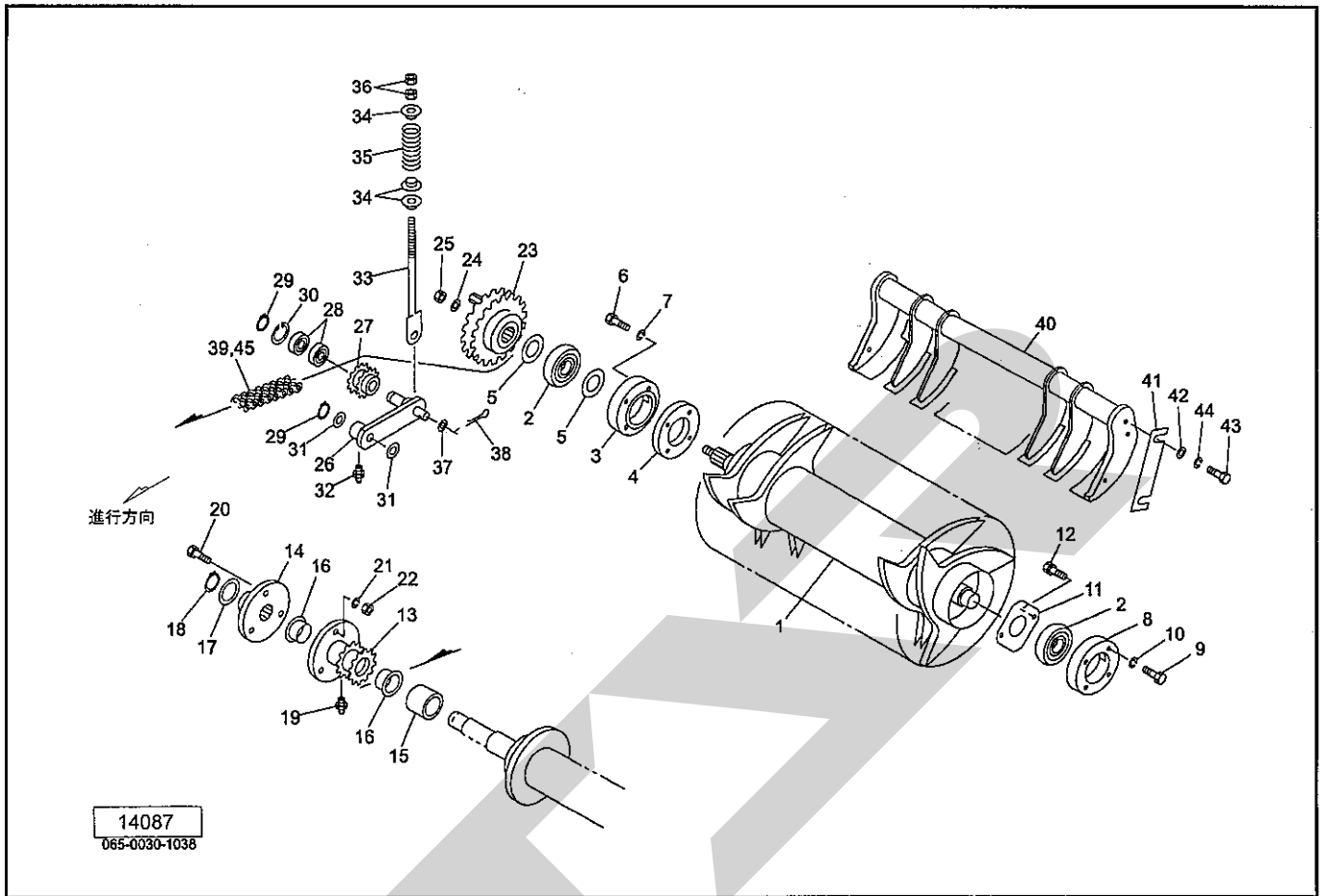
| 見出番号 | 部品番号 | 部 品 名 称 | 個数 | 備 考 |
|------|------------|--------------------|----|-----|
| 1 | 1309842002 | PICシャフト | 1 | |
| 2 | J6207LLU | ボールベアリング 6207LLU | 1 | |
| 3 | D407210 | オイルシール D40×72×10 | 1 | |
| 4 | J7207 | アンギュラボールベアリング 7207 | 1 | |
| 5 | DHC072 | Cガタトメワ アナ 72 | 1 | |
| 6 | 1018700002 | カラー ; 35.7×6.5 | 1 | |
| 7 | 0779320002 | ベベルピニオン ; 15T | 1 | |
| 8 | 0445851000 | チョウセイシム ; 35×0.1 | — | |
| 9 | 0445862000 | チョウセイシム ; 35×0.2 | — | |
| 10 | DC035 | Cガタトメワ ジク 35 | 1 | |
| 11 | 1018710004 | ギヤボックスキャップ | 1 | |
| 12 | BSZ10025 | コガタボルト 7 M10×25 | 4 | |
| 13 | WSA10 | バネザガネ 3ゴウ M10 | 4 | |
| 14 | 1301820004 | メインギヤボックス | 1 | |
| 15 | 0003480000 | グリースセン | 1 | |
| 16 | 0003280000 | バックシム | 1 | |
| 17 | 0779311002 | ベベルギヤ ; 23T | 2 | |
| 18 | 1326050002 | シャフト ; メイン | 2 | |
| 19 | 1326020004 | ボックスフレームCP ; R | 1 | |
| 20 | 1326040004 | ボックスフレームCP ; L | 1 | |
| 21 | DC035 | Cガタトメワ ジク 35 | 2 | |
| 22 | J6207LLU | ボールベアリング 6207LLU | 2 | |
| 23 | J6208LLU | ボールベアリング 6208LLU | 2 | |
| 24 | DHC080 | Cガタトメワ アナ 80 | 2 | |
| 25 | 1306520004 | フランジ | 1 | |

TBW2210WN 中型ベアララッパ ロータ



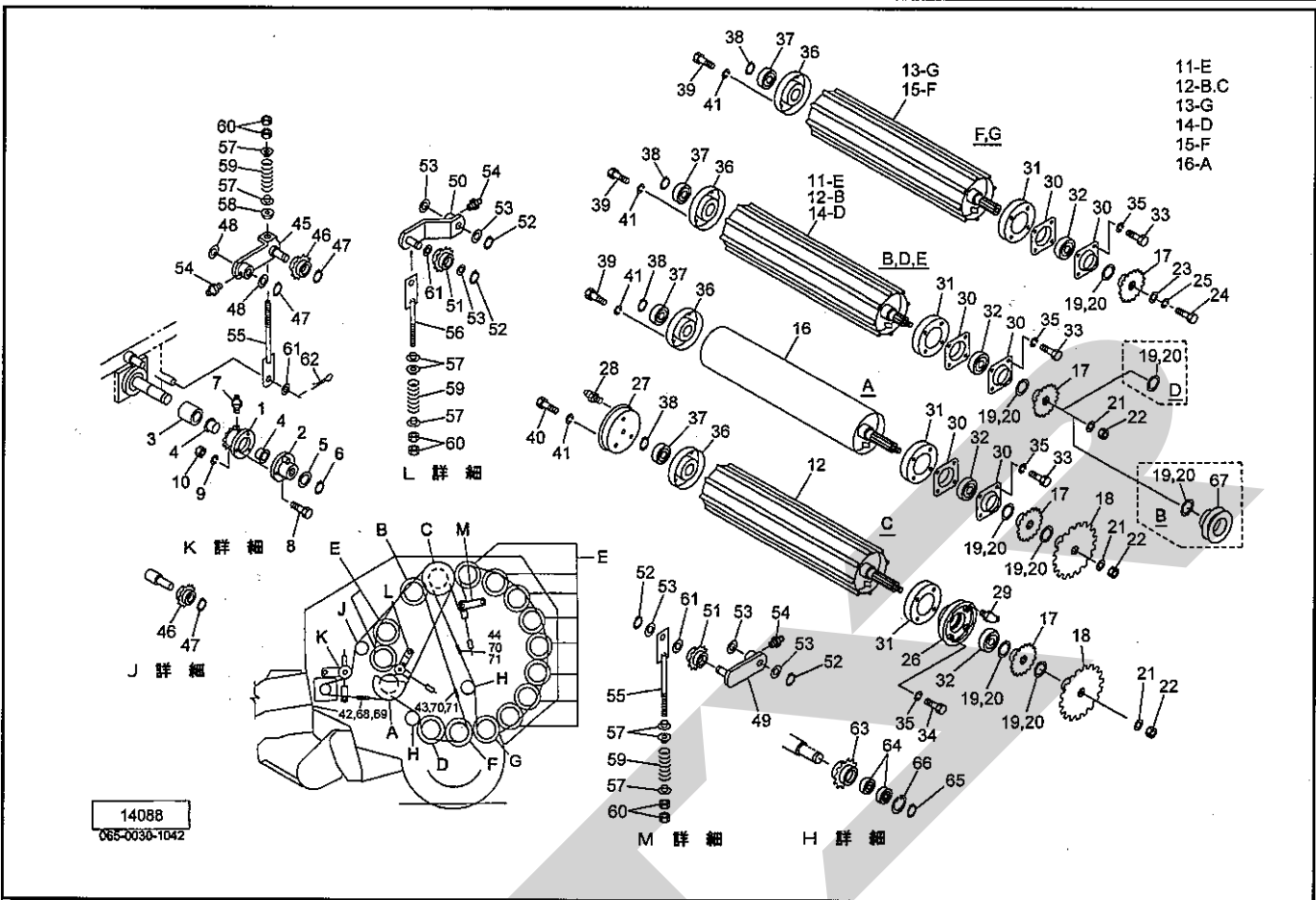
| 見出番号 | 部品番号 | 部品名称 | 個数 | 備考 |
|------|------------|----------------------|----|------|
| 1 | 1325940004 | ロータCP | 1 | |
| 2 | JCS309LLU | ユニットヨウベアリング CS309LLU | 2 | |
| 3 | 1304800004 | フランジ | 1 | |
| 4 | 1304810004 | プレート | 1 | |
| 5 | 0770931000 | シム ; 1×55×45.5 | - | |
| 6 | BZ12065 | ボルト 8.8 M12×65 | 4 | |
| 7 | WSA12 | バネザガネ 3ゴウ M12 | 4 | |
| 8 | 1050711004 | フランジ | 1 | |
| 9 | BZ12035 | ボルト 8.8 M12×35 | 4 | |
| 10 | WSA12 | バネザガネ 3ゴウ M12 | 4 | |
| 11 | 105072100M | プレート | 1 | |
| 12 | BSPZ08020 | コガタSWツキボルト 7 M8×20 | 2 | |
| 13 | 1394280004 | スプロケット ; 60-2×13T | 1 | |
| 14 | 1420630004 | シャーボルトホルダCP | 1 | |
| 15 | 130650000M | カラー ; 40×40 | 1 | |
| 16 | 1394290000 | ブッシュ | 2 | |
| 17 | 0988800000 | シム ; 35.5×0.6 | 4 | |
| 18 | DC035 | Cガタトメワ ジク 35 | 1 | |
| 19 | ONA6 | グリースニップル A M6 | 1 | |
| 20 | BX10060K | ボルト 10.9 M10×60 | 4 | 3ヶ予備 |
| 21 | WSA10 | バネザガネ 3ゴウ M10 | 4 | " |
| 22 | NSZ10 | コガタナット 8 2シュ M10 | 4 | " |
| 23 | 1306050004 | スプロケットCP ; 60-2×30T | 1 | |
| 24 | 085105000M | ワッシャ ; 21×9 | 1 | |
| 25 | NN20 | ナイロンナット M20 | 1 | |

TBW2210WN 中型ベアララップ ロータ



| 見出番号 | 部品番号 | 部品名称 | 個数 | 備考 |
|------|------------|------------------|----|------|
| 26 | 105061000M | テンションアームCP; 60R | 1 | |
| 27 | 1050600004 | スプロケット; 13T-2 | 1 | |
| 28 | J6005LLU | ボールベアリング 6005LLU | 2 | |
| 29 | DC025 | Cガタトメワ ジク 25 | 2 | |
| 30 | DHC047 | Cガタトメワ アナ 47 | 1 | |
| 31 | 044214301M | ワッシャ; 25.5×1.0 | — | |
| 32 | ONB6 | グリースニップル B M6 | 1 | |
| 33 | 130450000M | ロッドCP | 1 | |
| 34 | 099710000M | カラー | 3 | |
| 35 | 0473370006 | スプリング | 1 | |
| 36 | NZ12 | ナット 8 2シュ M12 | 2 | |
| 37 | WRA20 | ヒラザガネ M20 | 1 | |
| 38 | PC050036 | ワリピン 5×36 | 1 | |
| 39 | LAW60066 | ローラチェーン 60-2×66L | 1 | ④45付 |
| 40 | 1430450004 | スクレーパCP | 1 | |
| 41 | 130651000M | シム | — | |
| 42 | 042783600M | ワッシャ; 12 | 4 | |
| 43 | BZ12030 | ボルト 8.8 M12×30 | 4 | |
| 44 | WSA12 | バネザガネ 3ゴウ M12 | 4 | |
| 45 | AA060-2 | ローラチェーンツギテ 60-2 | 1 | |
| | | | | |
| | | | | |
| | | | | |
| | | | | |

TBW2210WN 中型ベアララッパ ローラ

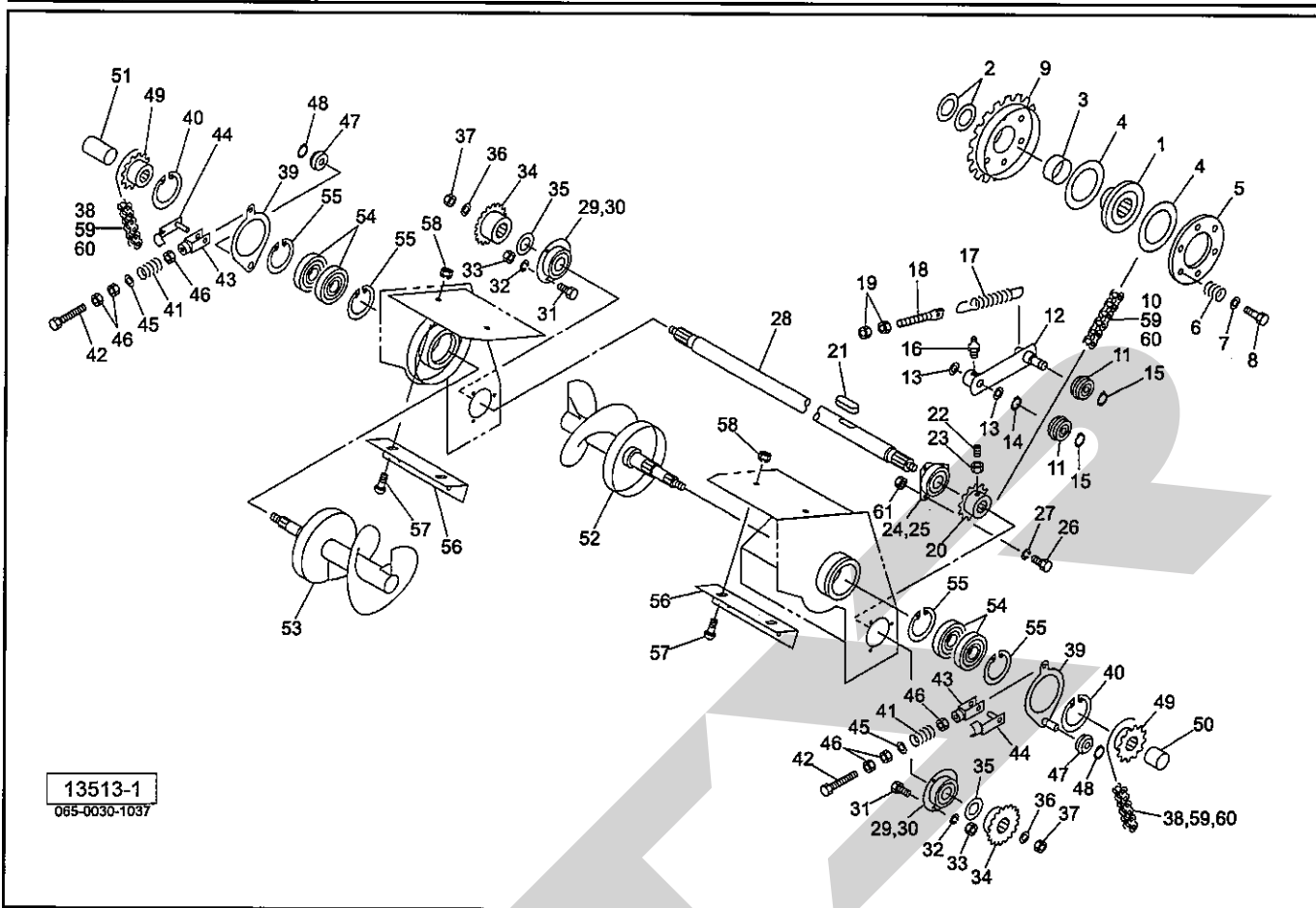


| 見出番号 | 部品番号 | 部品名称 | 個数 | 備考 |
|------|------------|-----------------|----|------|
| 1 | 1435860004 | スプロケット; 80-10T | 1 | |
| 2 | 1018820004 | シャーボルトホルダCP | 1 | |
| 3 | 130653000M | カラー; 40×59 | 1 | |
| 4 | 1394290000 | ブッシュ | 2 | |
| 5 | 0988800000 | シム; 35.5×0.6 | - | |
| 6 | DC035 | Cガタトメワ ジク 35 | 1 | |
| 7 | ONA6 | グリースニップル A M6 | 1 | |
| 8 | 0469070000 | シャーボルト M8×32 | 4 | 3ヶ予備 |
| 9 | WSA08 | バネザガネ 3ゴウ M8 | 4 | " |
| 10 | NSZ08 | コガタナット 8 2シュ M8 | 4 | " |
| 11 | 1326100004 | ローラCP; 35S | 10 | |
| 12 | 1326120004 | ローラCP; 35L | 2 | |
| 13 | 1430460004 | ローラCP; 35TS | 1 | |
| 14 | 1326130004 | ローラCP; 35LH | 1 | |
| 15 | 1430470004 | ローラCP; 35TSH | 1 | |
| 16 | 1326150004 | FLローラCP; 35L | 1 | |
| 17 | 1302730004 | スプロケット; 60-23T | 16 | |
| 18 | 1304590004 | スプロケット; 80-30T | 2 | |
| 19 | 065487000M | シム; 35×1.2 | - | |
| 20 | 0988800000 | シム; 35.5×0.6 | - | |
| 21 | 0590442006 | ディスクワッシャ | 14 | |
| 22 | NN16 | ナイロンナット M16 | 14 | |
| 23 | 0590442006 | ディスクワッシャ | 2 | |
| 24 | BZ16035 | ボルト 8.8 M16×35 | 2 | |
| 25 | WSA16 | バネザガネ 3ゴウ M16 | 2 | |

TBW2210WN 中型ベアララップ ローラ

| 見出番号 | 部品番号 | 部品名称 | 個数 | 備考 |
|------|------------|----------------------|----|----------|
| 26 | 1301831004 | ハウジング;L | 1 | |
| 27 | 1301841004 | ハウジング;R | 1 | |
| 28 | ONA6 | グリースニップル A M6 | 1 | |
| 29 | ONC6 | グリースニップル C M6 | 3 | |
| 30 | 130209000M | バイフランジ;PF208 | 30 | |
| 31 | 130210000M | フランジCP;1 | 16 | |
| 32 | JCS307DDU | ユニットヨウベアリング CS307DDU | 16 | |
| 33 | BZ12030 | ボルト 8.8 M12×30 | 60 | |
| 34 | BZ12040 | ボルト 8.8 M12×40 | 4 | |
| 35 | WSA12 | バネザガネ 3ゴウ M12 | 64 | |
| 36 | 130211000M | フランジCP;2 | 16 | |
| 37 | JCS207LLU | ユニットヨウベアリング CS207LLU | 16 | |
| 38 | DC035 | Cガタトメワ ジク 35 | 16 | |
| 39 | BSZ10020 | コガタボルト 7 M10×20 | 45 | |
| 40 | BSZ10035 | コガタボルト 7 M10×35 | 3 | |
| 41 | WSA10 | バネザガネ 3ゴウ M10 | 48 | |
| 42 | LA80125 | ローラチェーン;80×125L | 1 | ⑥68, 69付 |
| 43 | 1423560000 | ローラチェーン;60×177L | 1 | ⑥70, 71付 |
| 44 | LA60213 | ローラチェーン;60×213L | 1 | ⑥70, 71付 |
| 45 | 101883100M | テンションアームCP;L | 1 | |
| 46 | 1018860004 | スプロケットCP;80×12T | 2 | |
| 47 | DC030 | Cガタトメワ ジク 30 | 3 | |
| 48 | 073444000M | シム | — | |
| 49 | 130447000M | テンションアームCP;60A | 1 | |
| 50 | 130540000M | テンションアームCP;60B | 1 | |
| 51 | 0986740004 | スプロケットCP;RS60×13T | 2 | |
| 52 | DC025 | Cガタトメワ ジク 25 | 4 | |
| 53 | 044214301M | ワッシャ;25.5×1.0 | 16 | |
| 54 | ONB6 | グリースニップル B M6 | 3 | |
| 55 | 130450000M | ロッドCP | 2 | |
| 56 | 130545000M | ロッドCP;S | 1 | |
| 57 | 099710000M | カラ | 8 | |
| 58 | 025266000M | キュウメンザガネ | 1 | |
| 59 | 0473370006 | スプリング | 3 | |
| 60 | NZ12 | ナット 8 2シュ M12 | 6 | |
| 61 | 060807100M | ワッシャ | 3 | |
| 62 | PC050036 | ワリピン 5×36 | 1 | |
| 63 | 1302740004 | スプロケット;60-17T | 2 | |
| 64 | J6007LLU | ボールベアリング 6007LLU | 4 | |
| 65 | DC035 | Cガタトメワ ジク 35 | 2 | |
| 66 | DHC062 | Cガタトメワ アナ 62 | 2 | |
| 67 | 130709000M | プーリCP;A-8" | 1 | |
| 68 | AA080 | ローラチェーンツギテ 80 | 1 | |
| 69 | AD080 | オフセットリンク 80 | 1 | |
| 70 | AA060 | ローラチェーンツギテ 60 | 2 | |
| 71 | AD060 | オフセットリンク 60 | 2 | |
| | | | | |
| | | | | |
| | | | | |
| | | | | |
| | | | | |

TBW2210WN 中型ベーララッパ オーガ

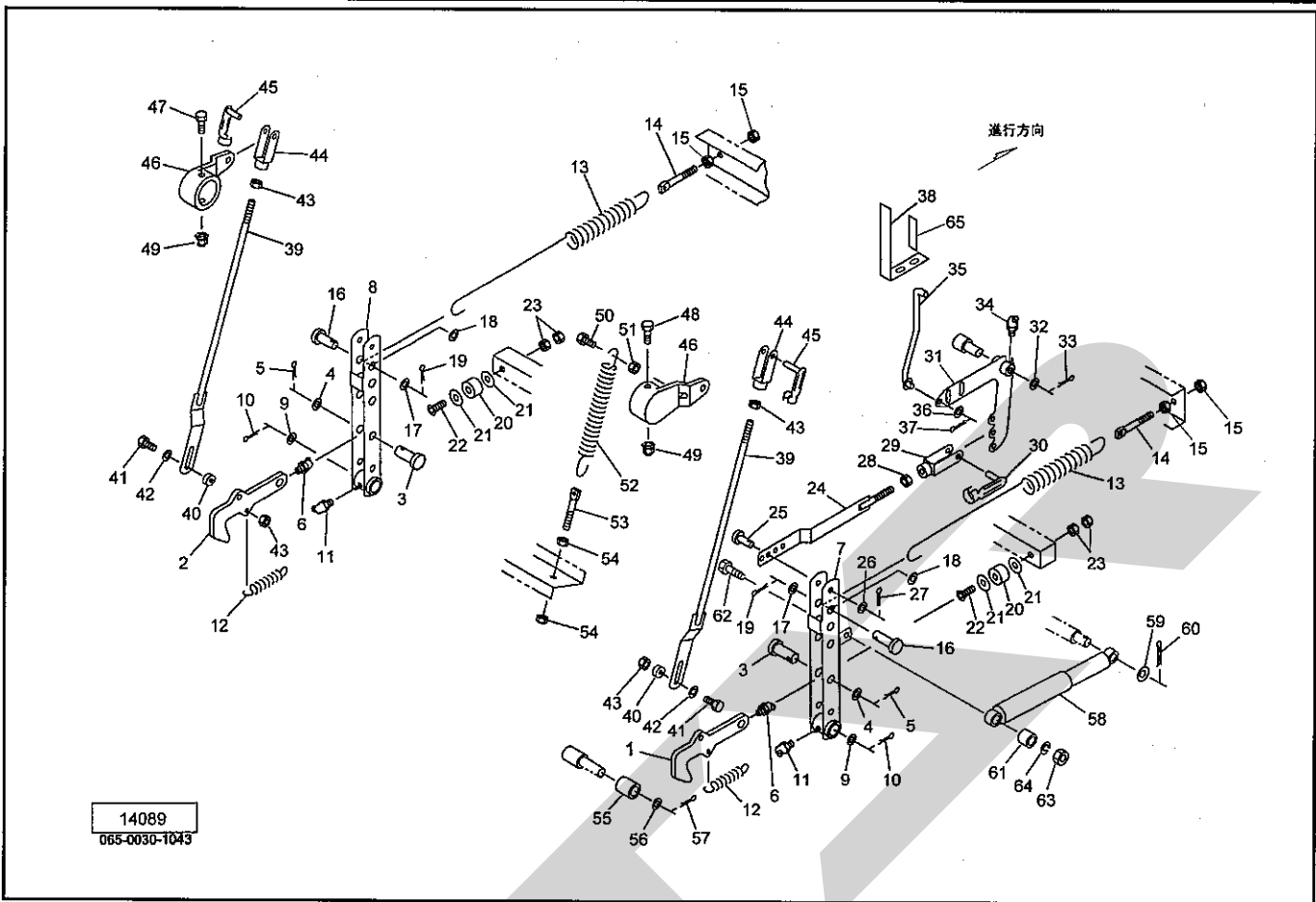


13513-1

065-0030-1037

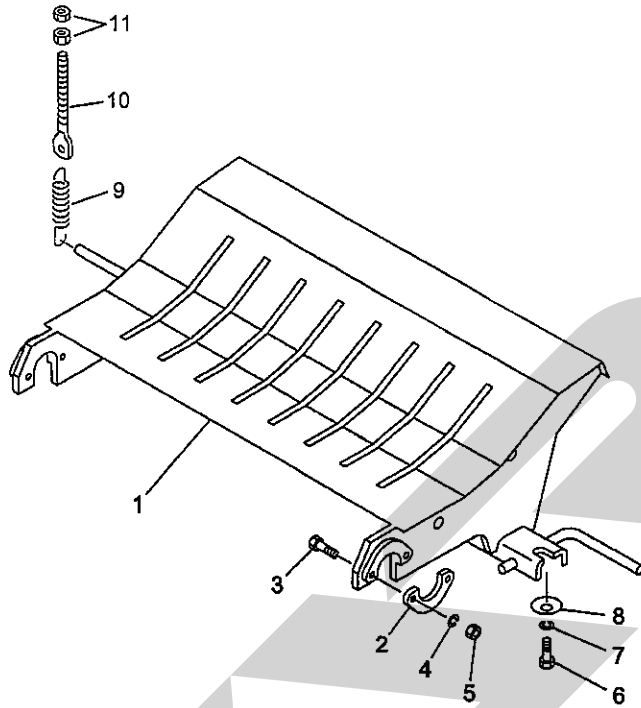
| 見出番号 | 部品番号 | 部 品 名 称 | 個数 | 備 考 |
|------|-------------|----------------------|----|----------|
| 1 | 1306110004 | ボス | 1 | |
| 2 | 065487000M | シム ; 35×1.2 | — | |
| 3 | 0709092000 | ブッシュ | 1 | |
| 4 | 0432480010 | フェーシングプレート | 2 | |
| 5 | 1306120004 | クラッチロックプレート | 1 | |
| 6 | 043249201M | クラッチアジャストスプリング | 6 | |
| 7 | 044098500M | ワッシャ ; 10 | 6 | |
| 8 | BSZ10060 | コガタボルト 7 M10×60 | 6 | |
| 9 | 1306081004 | スプロケットCP ; 50-38T | 1 | |
| 10 | LA50111 | ローラチェーン 50×111L | 1 | Ⓜ59, 60付 |
| 11 | 0812670000 | テンションローラCP | 2 | |
| 12 | 130446000M | テンションアームCP | 1 | |
| 13 | 044214301M | ワッシャ25.5×1.0 | — | |
| 14 | DC025 | Cガタトメワ ジク 25 | 1 | |
| 15 | DC017 | Cガタトメワ ジク 17 | 2 | |
| 16 | ONB6 | グリースニップル B M6 | 1 | |
| 17 | 094631100M | スプリング ; H3.2×21×160 | 1 | |
| 18 | 043341501M | スプリングステー | 1 | |
| 19 | NZ12 | ナット 8 2シュ M12 | 2 | |
| 20 | 1304580004 | スプロケット ; 50-17T | 1 | |
| 21 | KFC10080450 | ハイコウキー リョウマル 10×8×45 | 1 | |
| 22 | TRK08025 | 6トメネジ 10.9 クボミ M8×25 | 2 | |
| 23 | NSZ08 | コガタナット 8 2シュ M8 | 2 | |
| 24 | 101902000M | フランジ ; PF207 | 2 | |
| 25 | JCS207LLU | ユニットヨウベアリング CS207LLU | 1 | |

TBW2210WN 中型ベアララッパ インディケータ



| 見出番号 | 部品番号 | 部品名称 | 個数 | 備考 |
|------|------------|---------------------|----|----|
| 1 | 1019311004 | ロッキングフック | 1 | |
| 2 | 1430480004 | ロッキングフック ; R | 1 | |
| 3 | 101995000M | ピン ; B20×45 | 2 | |
| 4 | WRA20 | ヒラザガネ M20 | 2 | |
| 5 | PC040032 | ワリピン 4×32 | 2 | |
| 6 | ONA6 | グリースニップル A M6 | 2 | |
| 7 | 1019320004 | トリップレバー-CP | 1 | |
| 8 | 1349250004 | トリップレバー-CP ; R | 1 | |
| 9 | 060807100M | ワッシャ | 2 | |
| 10 | PC050036 | ワリピン 5×36 | 2 | |
| 11 | ONB6 | グリースニップル B M6 | 2 | |
| 12 | 101934000M | スプリング ; H | 2 | |
| 13 | 1430490006 | スプリング ; H6×28×800 | 2 | |
| 14 | 141440000M | スプリングステー ; 16 | 2 | |
| 15 | NZ16 | ナット 8 2シュ M16 | 4 | |
| 16 | 000070200M | ピン ; B16×40 | 2 | |
| 17 | WRA16 | ヒラザガネ M16 | 2 | |
| 18 | 142091000M | カラー | 2 | |
| 19 | PC032032 | ワリピン 3.2×32 | 2 | |
| 20 | 0858590000 | クッション | 2 | |
| 21 | 097618000M | シム ; 11×1.0 | - | |
| 22 | BJ10090 | サラキャップB 10.9 M10×90 | 2 | |
| 23 | NSZ10 | コガタナット 8 2シュ M10 | 4 | |
| 24 | 134929100M | ロッドCP ; 1 | 1 | |
| 25 | 000056200M | ピン ; B10×40 | 1 | |

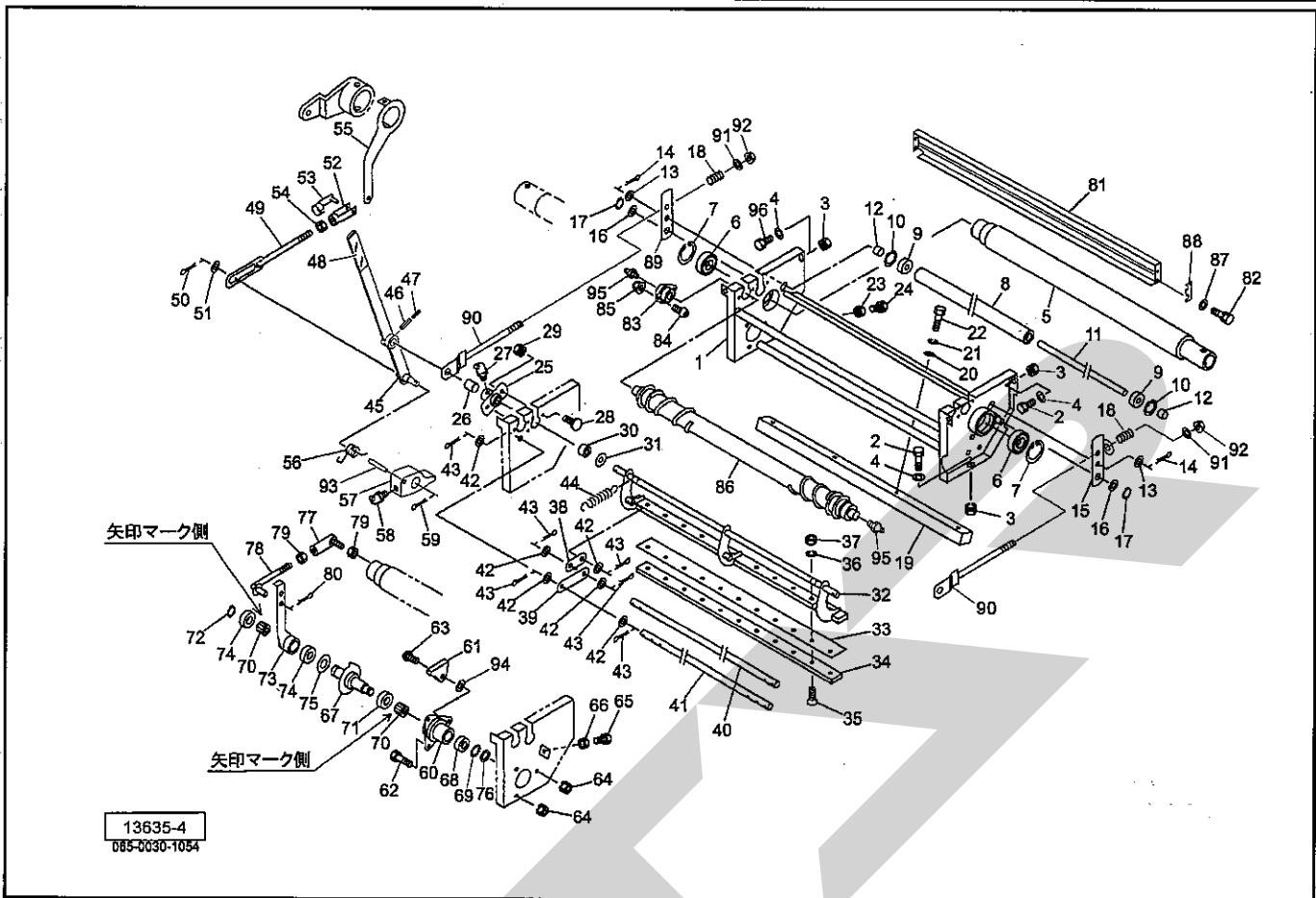
TBW2210WN 中型ベーララッパ
ボトムフレーム



13617
065-0030-1039

| 見出番号 | 部品番号 | 部品名称 | 個数 | 備考 |
|------|------------|--------------------|----|----|
| 1 | 1325990004 | ボトムフレームCP | 1 | |
| 2 | 130905000M | プレート | 2 | |
| 3 | BZ12040 | ボルト 8.8 M12×40 | 4 | |
| 4 | WSA12 | バネザガネ 3ゴウ M12 | 4 | |
| 5 | NZ12 | ナット 8 2シュ M12 | 4 | |
| 6 | BXI16090 | ボルト 10.9 ゼン M16×90 | 2 | |
| 7 | WSA16 | バネザガネ 3ゴウ M16 | 2 | |
| 8 | 0590442006 | ディスクワッシャ | 2 | |
| 9 | 094901000M | スプリング;H | 1 | |
| 10 | 043341501M | スプリングステー | 1 | |
| 11 | NZ12 | ナット 8 2シュ M12 | 2 | |
| | | | | |
| | | | | |
| | | | | |
| | | | | |
| | | | | |
| | | | | |
| | | | | |
| | | | | |
| | | | | |
| | | | | |
| | | | | |
| | | | | |
| | | | | |
| | | | | |
| | | | | |
| | | | | |
| | | | | |
| | | | | |
| | | | | |
| | | | | |
| | | | | |
| | | | | |
| | | | | |

TBW2210WN 中型ペーララッパ ネットバイディング

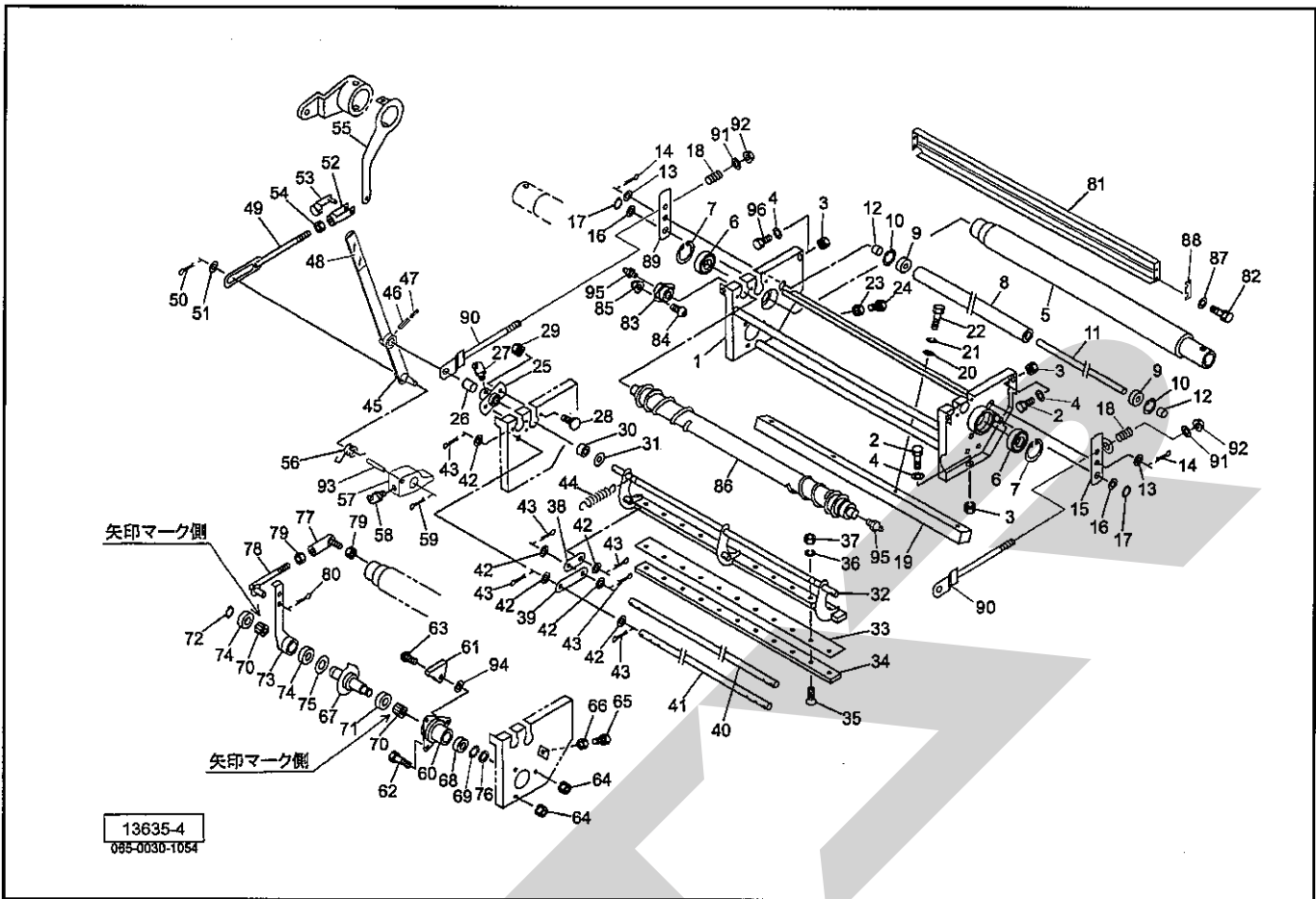


| 見出番号 | 部品番号 | 部品名称 | 個数 | 備考 |
|------|------------|-------------------|----|------|
| 1 | 1326502004 | ネットフレームCP | 1 | |
| 2 | BSZ08020 | コガタボルト 7 M8×20 | 3 | |
| 3 | NSP08 | コガタスプリングナット 4 M8 | 5 | |
| 4 | 044097200M | ワッシャ; 8 | 5 | |
| 5 | 1326513004 | ゴムローラCP | 1 | |
| 6 | J6010LLU | ボールベアリング 6010LLU | 2 | |
| 7 | DHC080 | Cガタトメワ アナ 80 | 2 | |
| 8 | 132652100M | ローラ | 1 | |
| 9 | J6301LLU | ベアリング 6301LLU | 2 | |
| 10 | DHC037 | Cガタトメワ アナ 37 | 2 | |
| 11 | 1326530002 | シャフト | 1 | |
| 12 | 043065101M | テールゲートカラー | 2 | |
| 13 | WRA12 | ヒラザガネ M12 | 2 | |
| 14 | PC032016 | ワリピン 3.2×16 | 2 | |
| 15 | 134529000M | アームCP; L | 1 | |
| 16 | 061847000M | ワッシャ17×1.6 | 2 | |
| 17 | DC016 | Cガタトメワ ジク 16 | 2 | |
| 18 | 112083100M | スプリング; A4.0×18×85 | 2 | |
| 19 | 1326540004 | シャバー | 1 | |
| 20 | 075290100M | ワッシャ; 10 | 4 | |
| 21 | WSA10 | バネザガネ 3ゴウ M10 | 4 | |
| 22 | BSZ10030 | コガタボルト 7 M10×30 | 4 | |
| 23 | NSZ10 | コガタナット 8 2シュ M10 | 3 | |
| 24 | BSZ10025 | コガタボルト 7 M10×25 | 3 | |
| 25 | 132655000M | ハウジング | 2 | Ⓜ26付 |

TBW2210WN 中型ベーララッパ ネットバイディング

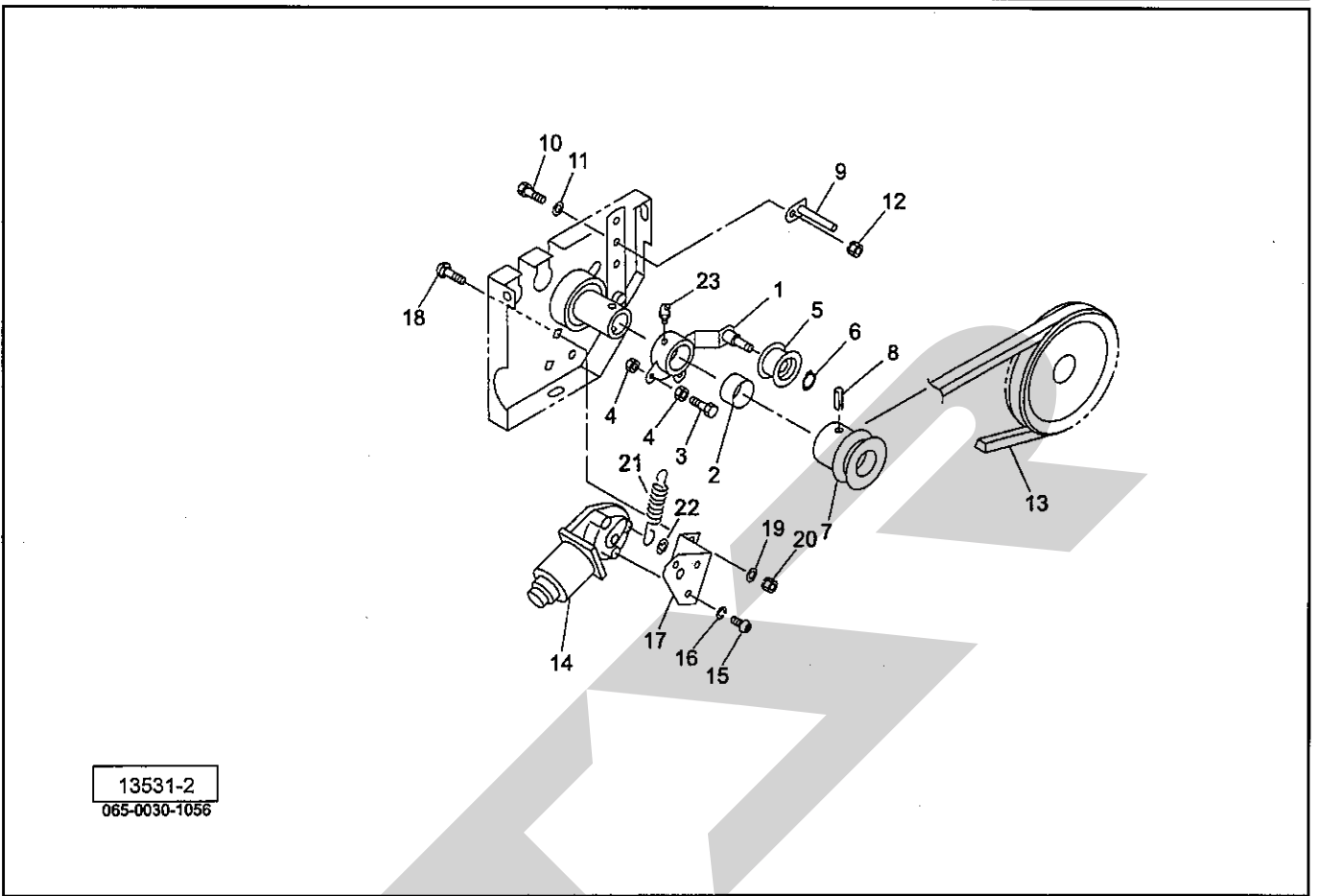
| 見出番号 | 部品番号 | 部 品 名 称 | 個数 | 備 考 |
|------|------------|----------------------|----|-----|
| 26 | 0934880000 | ブッシュ; 16×25 | 2 | |
| 27 | ONB6 | グリースニップル B M6 | 2 | |
| 28 | 055474000M | カクネボルト 8.8 M8×20 | 4 | |
| 29 | NSP08 | コガタスプリングナット 4 M8 | 4 | |
| 30 | 079160000M | ボス | 2 | |
| 31 | 0883040000 | シム; 16.5×22×1.0 | 6 | |
| 32 | 1326561004 | ナイフアームCP | 1 | |
| 33 | 1326571004 | ナイフ | 1 | |
| 34 | 132658000M | ナイフプレート | 1 | |
| 35 | BJ08030 | サラキャップB 10.9 M8×30 | 13 | |
| 36 | WSA08 | バネザガネ 3ゴウ M8 | 13 | |
| 37 | NSZ08 | コガタナット 8 2シュ M8 | 13 | |
| 38 | 122643000M | アーム | 3 | |
| 39 | 130958000M | アーム | 3 | |
| 40 | 132660000M | シャフト | 1 | |
| 41 | 132661000M | シャフト | 1 | |
| 42 | 061847000M | ワッシャ; 17×1.6 | 18 | |
| 43 | PC040025 | ワリピン 4×25 | 18 | |
| 44 | 122645000M | スプリング; H2.9×20×95.5 | 4 | |
| 45 | 139509000M | アームCP | 1 | |
| 46 | PS060032W | スプリングピン ダブルヨウ 6×32 | 1 | |
| 47 | PS035032W | スプリングピン ダブルヨウ 3.5×32 | 1 | |
| 48 | 1029090000 | チューブ; 20×100 | 1 | |
| 49 | 130912000M | ロッドCP | 1 | |
| 50 | PC040025 | ワリピン 4×25 | 1 | |
| 51 | 061847000M | ワッシャ; 17×1.6 | 1 | |
| 52 | 079422000M | フォークエンド; 10×40 | 1 | |
| 53 | 079423000M | ピン; 10×40 | 1 | |
| 54 | NSZ10 | コガタナット 8 2シュ M10 | 1 | |
| 55 | 135588000M | リセットレバーCP; 2200 | 1 | |
| 56 | 1349400000 | スプリング | 1 | |
| 57 | 134941000M | ラッチ | 1 | |
| 58 | ONB6 | グリースニップル B M6 | 1 | |
| 59 | PC040025 | ワリピン 4×25 | 1 | |
| 60 | 122668000M | ハウジング | 1 | |
| 61 | 122685000M | ストップ | 1 | |
| 62 | BSZ08020 | コガタボルト 7 M8×20 | 2 | |
| 63 | RBT08025 | ボタンB 10.9 M8×25 | 1 | |
| 64 | NSP08 | コガタスプリングナット 4 M8 | 3 | |
| 65 | BSZ08030 | コガタボルト 7 M8×30 | 1 | |
| 66 | NSZ08 | コガタナット 8 2シュ M8 | 1 | |
| 67 | 1395100004 | シャフトCP | 1 | |
| 68 | J6904LLU | ボールベアリング 6904LLU | 1 | |
| 69 | AW04 | ベアリングワッシャ AW04 | 1 | |
| 70 | HF2520 | ワンウェイクラッチ HF2520 | 2 | |
| 71 | J6905LLU | ボールベアリング 6905LLU | 1 | |
| 72 | DC025 | Cガタトメワ ジク 25 | 1 | |
| 73 | 134523100M | クランクアームCP | 1 | |
| 74 | J6805LLU | ボールベアリング 6805LLU | 2 | |
| 75 | 134619000M | ワッシャ; 25.5×1.0 | 1 | |

TBW2210WN 中型ベーララッパ ネットバイディング



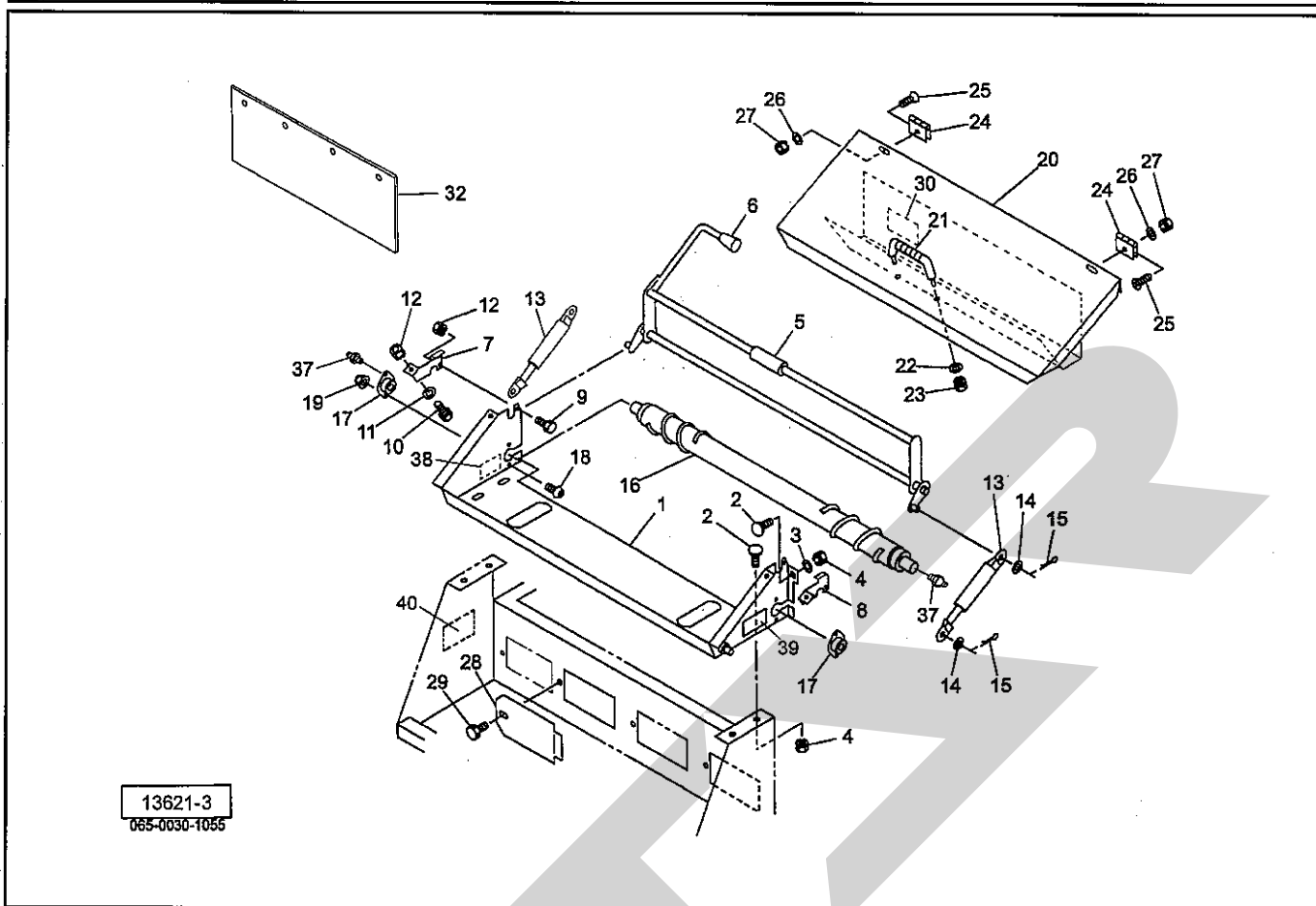
| 見出番号 | 部品番号 | 部品名称 | 個数 | 備考 |
|------|------------|--------------------|----|----|
| 76 | AN04 | ベアリングナット AN04 | 1 | |
| 77 | BL8D | リンクボール BLガタ メス M8 | 1 | |
| 78 | 130923000M | ロッドCP | 1 | |
| 79 | NSZ08 | コガタナット 8 2シュ M8 | 2 | |
| 80 | 000085200M | ベータピン; 8×1.6 | 1 | |
| 81 | 1326621004 | ガイドプレートCP | 1 | |
| 82 | BSPZ08020 | コガタSWツキボルト 7 M8×20 | 4 | |
| 83 | 1297910000 | ジクウケ | 2 | |
| 84 | CP06016 | ナナベコネジ M6×16 | 4 | |
| 85 | NNF06 | フランジナイロンナット M6 | 4 | |
| 86 | 132663100M | ローラCP; 2 | 1 | |
| 87 | WRA08 | ヒラザガネ M8 | 4 | |
| 88 | 134234000M | シム | 4 | |
| 89 | 134532000M | アームCP; R | 1 | |
| 90 | 134525100M | ロッドCP | 2 | |
| 91 | 044098500M | ワッシャ; 10 | 2 | |
| 92 | NNF10 | フランジナイロンナット M10 | 2 | |
| 93 | PS040025 | スプリングピン 4×25 | 1 | |
| 94 | WRA08 | ヒラザガネ M8 | 1 | |
| 95 | ONA6 | グリースニップル A M6 | 2 | |
| 96 | BSZ08025 | コガタボルト 7 M8×25 | 2 | |
| | | | | |
| | | | | |
| | | | | |

TBW2210WN 中型ベアララッパ ネットドゥ



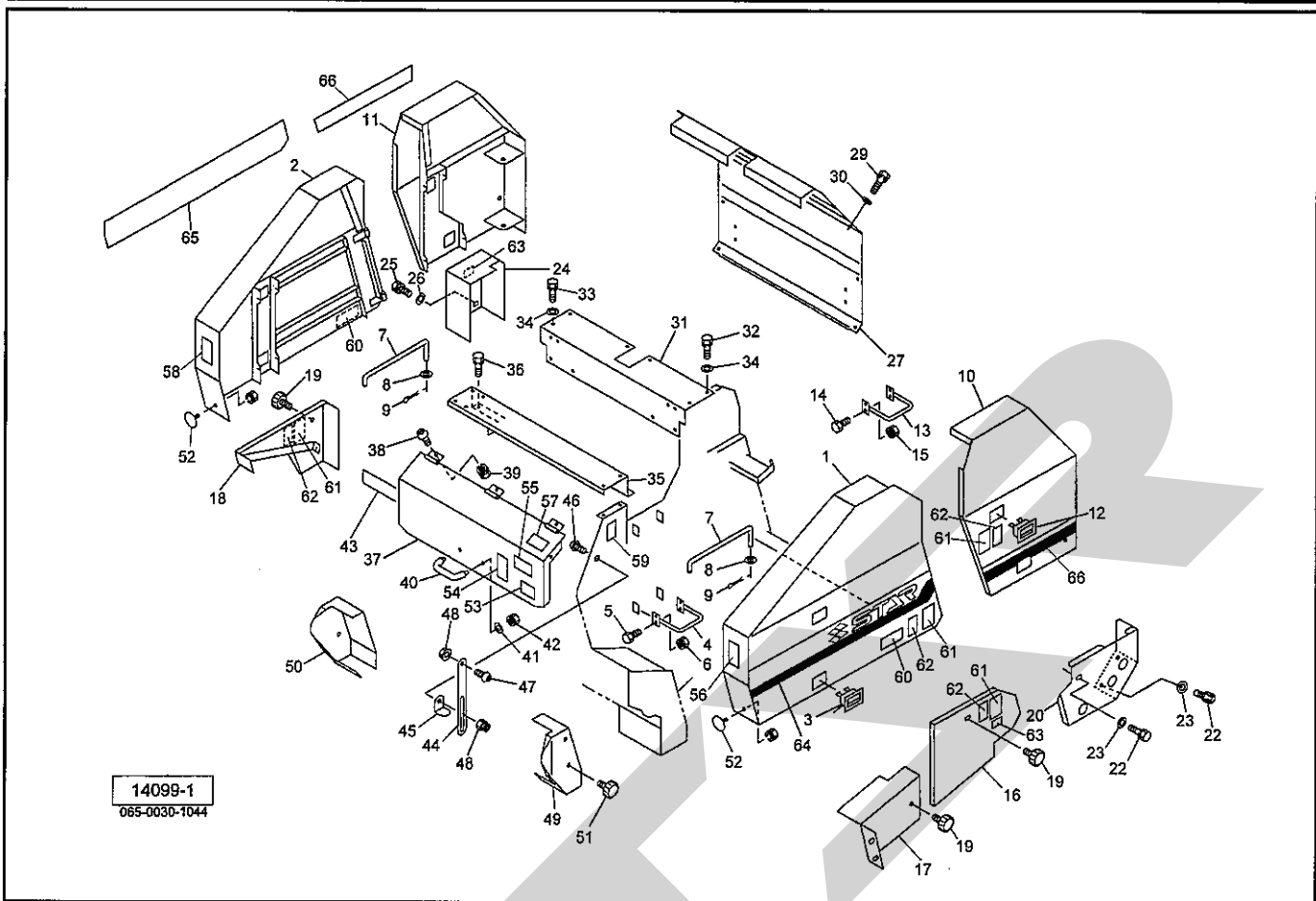
| 見出番号 | 部品番号 | 部品名称 | 個数 | 備考 |
|------|------------|------------------|----|-----|
| 1 | 130925000M | テンションレバーCP | 1 | Ⓜ2付 |
| 2 | 1312141000 | ブッシュ; 50×30 | 1 | |
| 3 | BSZ08025 | コガタボルト 7 M8×25 | 1 | |
| 4 | NSZ08 | コガタナット 8 2シュ M8 | 2 | |
| 5 | 000034100M | テンションプーリ | 1 | |
| 6 | DC012 | Cガタメワジク 12 | 1 | |
| 7 | 130712000M | プーリ; A-83 | 1 | |
| 8 | PS080063 | スプリングピン 8×63 | 1 | |
| 9 | 130926000M | ベルトストッパCP | 1 | |
| 10 | BSZ08020 | コガタボルト 7 M8×20 | 1 | |
| 11 | 044097200M | ワッシャ; 8 | 1 | |
| 12 | NSP08 | コガタスプリングナット 4 M8 | 1 | |
| 13 | VLA040 | Vベルト LA-40 オレンジ | 1 | |
| 14 | 1114650000 | デンドウモータ | 1 | |
| 15 | CP05016 | +ナベコネジ M5×16 | 3 | |
| 16 | WS05 | バネザガネ 2ゴウ M5 | 3 | |
| 17 | 131080000M | モータベース | 1 | |
| 18 | 055474000M | カクネボルト 8.8 M8×20 | 2 | |
| 19 | 044097200M | ワッシャ; 8 | 2 | |
| 20 | NSP08 | コガタスプリングナット 4 M8 | 2 | |
| 21 | 132670000M | スプリング H2.3×11×95 | 1 | |
| 22 | DE006 | Eガタメワ 6 | 1 | |
| 23 | ONB6 | グリースニップル B M6 | 1 | |
| | | | | |
| | | | | |

TBW2210WN 中型ベアララッパ ネットケーシング



| 見出番号 | 部品番号 | 部 品 名 称 | 個数 | 備 考 |
|------|------------|------------------|----|-----|
| 1 | 1326662004 | ケーシングCP; ネット | 1 | |
| 2 | 055474000M | カクネボルト 8.8 M8×20 | 6 | |
| 3 | WRA08 | ヒラザガネ M8 | 2 | |
| 4 | NSP08 | コガタスプリングナット 4 M8 | 6 | |
| 5 | 132668500M | ブレーキアームCP | 1 | |
| 6 | 0007220000 | ニギリ; 12 | 1 | |
| 7 | 131068100M | アングル; R | 1 | |
| 8 | 131069100M | アングル; L | 1 | |
| 9 | BSZ08016 | コガタボルト 7 M8×16 | 2 | |
| 10 | BSZ08020 | コガタボルト 7 M8×20 | 2 | |
| 11 | WRA08 | ヒラザガネ M8 | 2 | |
| 12 | NSP08 | コガタスプリングナット 4 M8 | 4 | |
| 13 | 1292520000 | ガススプリング; 20kgf | 2 | |
| 14 | WRA10 | ヒラザガネ M10 | 4 | |
| 15 | PC032016 | ワリピン 3.2×16 | 4 | |
| 16 | 132667100M | ローラCP; 1 | 1 | |
| 17 | 1297910000 | ジクウケ | 2 | |
| 18 | CP06016 | +ナベコネジ M6×16 | 4 | |
| 19 | NNF06 | フランジナイロンナット M6 | 4 | |
| 20 | 1349420003 | センターカバーCP | 1 | |
| 21 | 0333782000 | グリップ | 1 | |
| 22 | WRA08 | ヒラザガネ M8 | 2 | |
| 23 | NSP08 | コガタスプリングナット 4 M8 | 2 | |
| 24 | 067122000M | チョウバン | 2 | |
| 25 | CM06012 | +サラコネジ M6×12 | 6 | |

TBW2210WN 中型ベーララッパ カバー



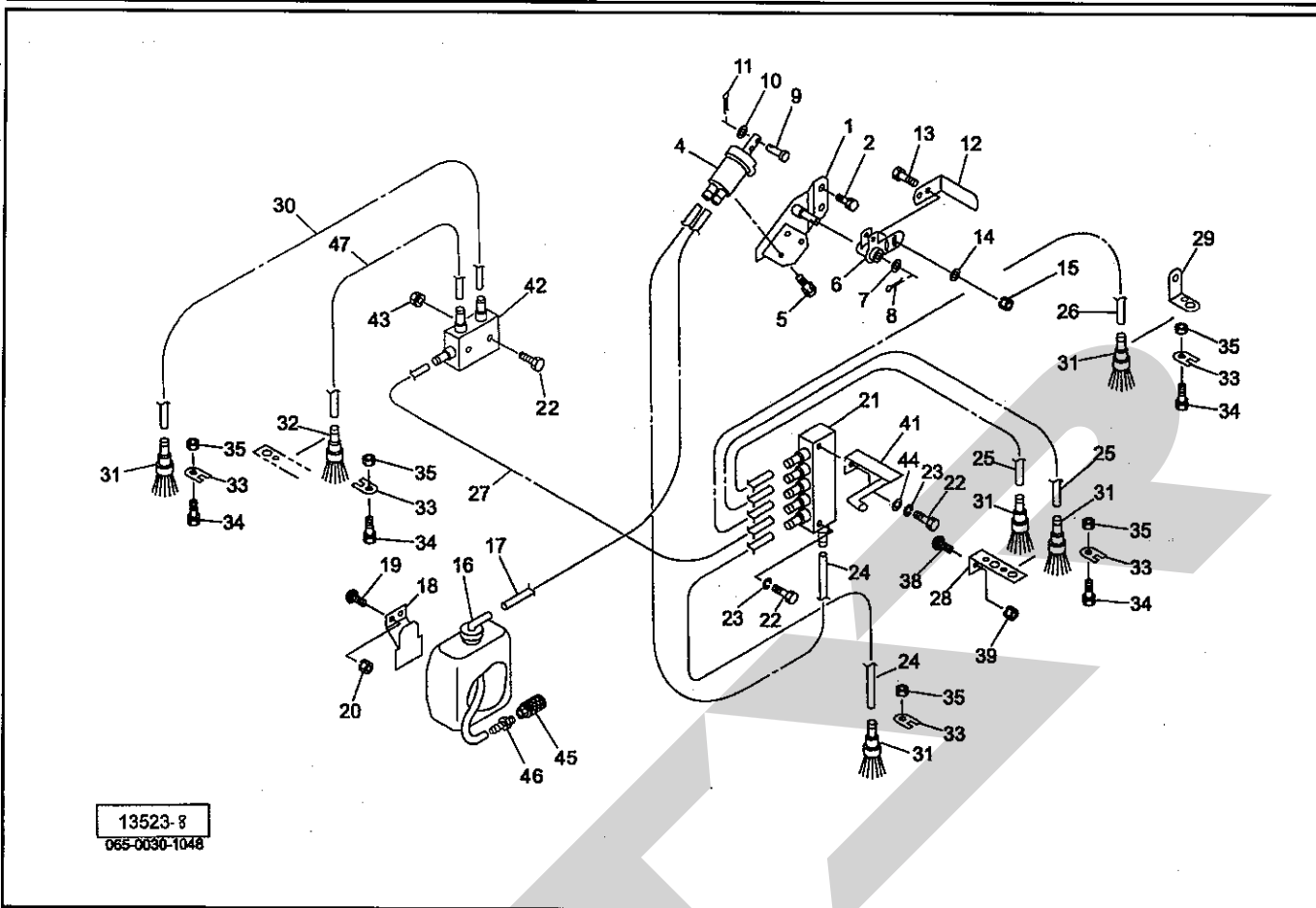
| 見出番号 | 部品番号 | 部品名称 | 個数 | 備考 |
|------|------------|--------------------|----|----|
| 1 | 1326220003 | フロントカバーCP;L | 1 | |
| 2 | 1326231003 | フロントカバーCP;R | 1 | |
| 3 | 1308780000 | ロックハンドル | 4 | |
| 4 | 130887000M | ブラケットCP | 4 | |
| 5 | BSZ08020 | コガタボルト 7 M8×20 | 16 | |
| 6 | NSP08 | コガタスプリングナット 4 M8 | 16 | |
| 7 | 131326000M | ストッパ | 2 | |
| 8 | WRA08 | ヒラザガネ M8 | 2 | |
| 9 | PC032016 | ワリピン 3.2×16 | 2 | |
| 10 | 1430900003 | ゲートカバーCP;L | 1 | |
| 11 | 1430910003 | ゲートカバーCP;R | 1 | |
| 12 | 1308780000 | ロックハンドル | 4 | |
| 13 | 130887000M | ブラケットCP | 4 | |
| 14 | BSZ08020 | コガタボルト 7 M8×20 | 16 | |
| 15 | NSP08 | コガタスプリングナット 4 M8 | 16 | |
| 16 | 1430920004 | フロントカバーCP;L/Lo1 | 1 | |
| 17 | 1326270004 | フロントカバーCP;L/Lo2 | 1 | |
| 18 | 1312170004 | フロントカバーCP;R/Lo | 1 | |
| 19 | 1181490000 | ニギリ;M8 | 3 | |
| 20 | 1430931004 | ゲートカバー;L/Lo | 1 | |
| 22 | BSPZ08020 | コガタSWツキボルト 7 M8×20 | 2 | |
| 23 | 044097200M | ワッシャ;8 | 2 | |
| 24 | 1430950004 | デンジベンカバー | 1 | |
| 25 | BSPZ08020 | コガタSWツキボルト 7 M8×20 | 3 | |

TBW2210WN 中型ベーララッパ カバー

| 見出番号 | 部品番号 | 部 品 名 称 | 個数 | 備 考 |
|------|------------|-----------------------|----|-----|
| 26 | 044097200M | ワッシャ;8 | 3 | |
| 27 | 1326301003 | ゲートリヤカバー | 1 | |
| 29 | BSPZ08020 | コガタSWツキボルト 7 M8×20 | 10 | |
| 30 | 044097200M | ワッシャ;8 | 10 | |
| 31 | 1326311003 | トップカバー | 1 | |
| 32 | BSPZ08025 | コガタSWツキボルト 7 M8×25 | 9 | |
| 33 | BSPZ08030 | コガタSWツキボルト 7 M8×30 | 1 | |
| 34 | 044097200M | ワッシャ;8 | 10 | |
| 35 | 1326323004 | フロントカバーCP;M1 | 1 | |
| 36 | BSPZ08020 | コガタSWツキボルト 7 M8×20 | 4 | |
| 37 | 1326330003 | フロントカバーCP;M2 | 1 | |
| 38 | CP06012 | +ナベコネジ M6×12 | 3 | |
| 39 | NP06 | スプリングナット M6 | 3 | |
| 40 | 0333782000 | グリップ | 1 | |
| 41 | WRA08 | ヒラザガネ M8 | 2 | |
| 42 | NSP08 | コガタスプリングナット 4 M8 | 2 | |
| 43 | 0949340000 | ラバーマグネット;800 | 1 | |
| 44 | 131260000M | ステー | 1 | |
| 45 | 131261000M | ストップ | 1 | |
| 46 | CP06020 | +ナベコネジ M6×20 | 1 | |
| 47 | CP06016 | +ナベコネジ M6×16 | 1 | |
| 48 | NNF06 | フランジナイロンナット M6 | 2 | |
| 49 | 1312761004 | カバーCP;L | 1 | |
| 50 | 1312771004 | カバーCP;R | 1 | |
| 51 | 1181490000 | ニギリ;M8 | 4 | |
| 52 | 0009600000 | ハンジャキ;W-CIS(Sナット M5付) | 2 | |
| 53 | 1003541000 | ラベル;カイテンスウ | 1 | |
| 54 | 1433130000 | ラベル;アクスル | 1 | |
| 55 | 1064190000 | ラベル;警告 38 | 1 | |
| 56 | 1064790000 | ラベル;警告 65 | 1 | |
| 57 | 1065870000 | ラベル;警告 173 | 1 | |
| 58 | 1065920000 | ラベル;警告 178 | 1 | |
| 59 | 1425880000 | ラベル;オイルタンク | 1 | |
| 60 | 1065940000 | ラベル;警告 180 | 2 | |
| 61 | 1064170000 | ラベル;警告 36 | 4 | |
| 62 | 1064980000 | ラベル;警告 84 | 4 | |
| 63 | 1435920000 | ラベル;ソウジ | 2 | |
| 64 | 1433100000 | ラベル;ストライプL(STAR) | 1 | |
| 65 | 1433110000 | ラベル;ストライプR(STAR) | 1 | |
| 66 | 1436460000 | ラベル;ストライプ | 1 | |
| | | | | |
| | | | | |
| | | | | |
| | | | | |
| | | | | |
| | | | | |
| | | | | |
| | | | | |
| | | | | |
| | | | | |
| | | | | |
| | | | | |
| | | | | |
| | | | | |
| | | | | |
| | | | | |
| | | | | |
| | | | | |
| | | | | |
| | | | | |

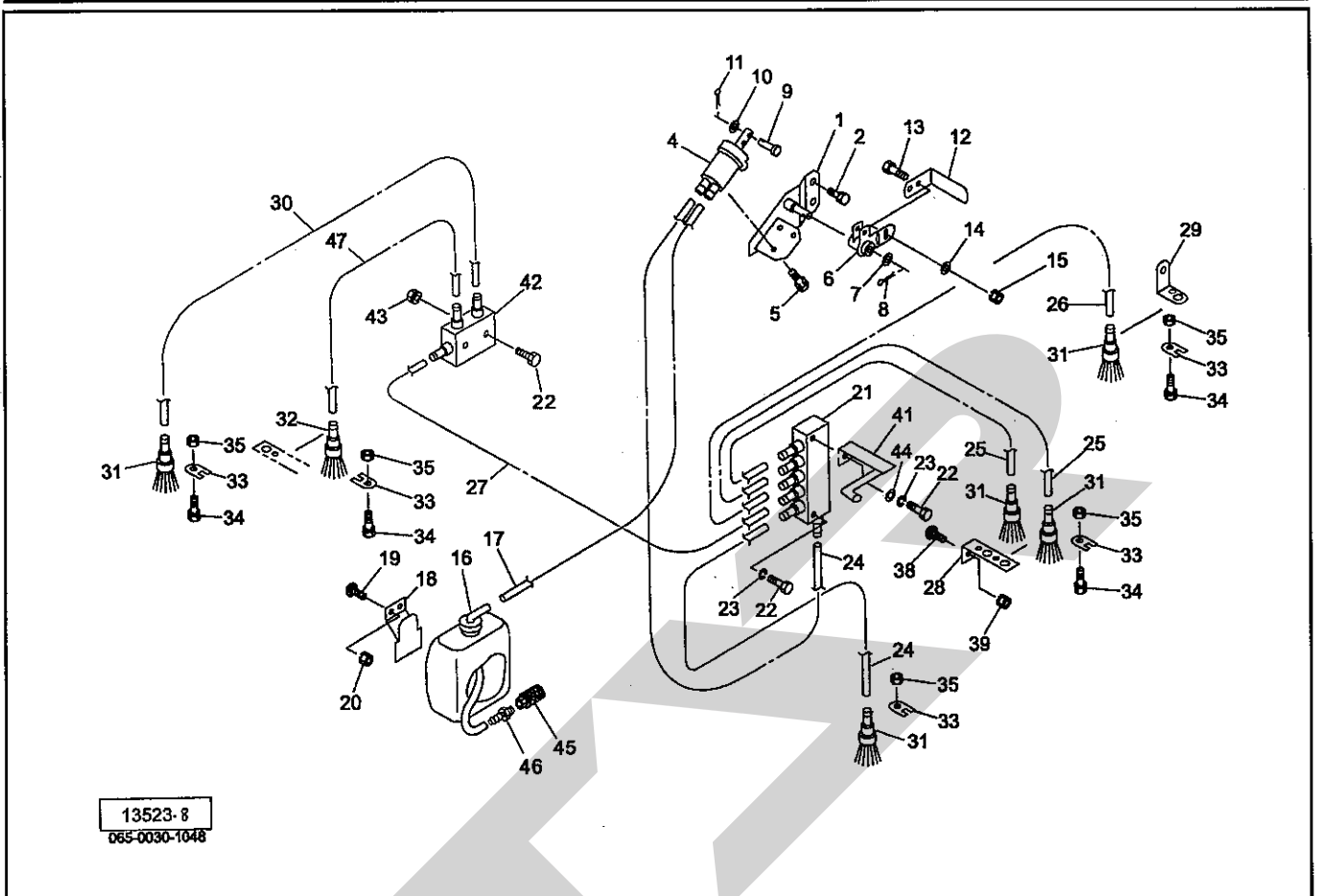
TBW2210WN 中型ベアララッパ

キューユ



| 見出番号 | 部品番号 | 部 品 名 称 | 個数 | 備 考 |
|------|------------|--------------------|----|-----|
| 1 | 131220000M | ポンプベースCP | 1 | |
| 2 | BSPZ08025 | コガタSWツキボルト 7 M8×25 | 2 | |
| 4 | 0993650000 | ピストンオイルポンプ | 1 | |
| 5 | BP06016 | SWツキボルト 4.6 M6×16 | 3 | |
| 6 | 131223000M | アームCP | 1 | |
| 7 | WRA12 | ヒラザガネ M12 | 1 | |
| 8 | PC032020 | ワリピン 3.2×20 | 1 | |
| 9 | 099385100M | ピン | 1 | |
| 10 | WRA05 | ヒラザガネ M5 | 1 | |
| 11 | PC020016 | ワリピン 2×16 | 1 | |
| 12 | 131230000M | レバー | 1 | |
| 13 | BSZ08025 | コガタボルト 7 M8×25 | 2 | |
| 14 | 044097200M | ワッシャ;8 | 2 | |
| 15 | NSP08 | コガタスプリングナット 4 M8 | 2 | |
| 16 | 0993660000 | リザーブオイルタンク | 1 | |
| 17 | 1003771000 | チューブ;550 | 1 | |
| 18 | 099386100M | ブラケットCP | 1 | |
| 19 | 055032000M | カクネボルト 8.8 M8×15 | 2 | |
| 20 | NSP08 | コガタスプリングナット 4 M8 | 2 | |
| 21 | 1003751000 | ブンプイキ;5 | 1 | |
| 22 | BZ06030 | ボルト 8.8 M6×30 | 4 | |
| 23 | WS06 | バネザガネ 2ゴウ M6 | 2 | |
| 24 | 1312360000 | チューブ;1100 | 2 | |
| 25 | 1003771000 | チューブ;550 | 2 | |

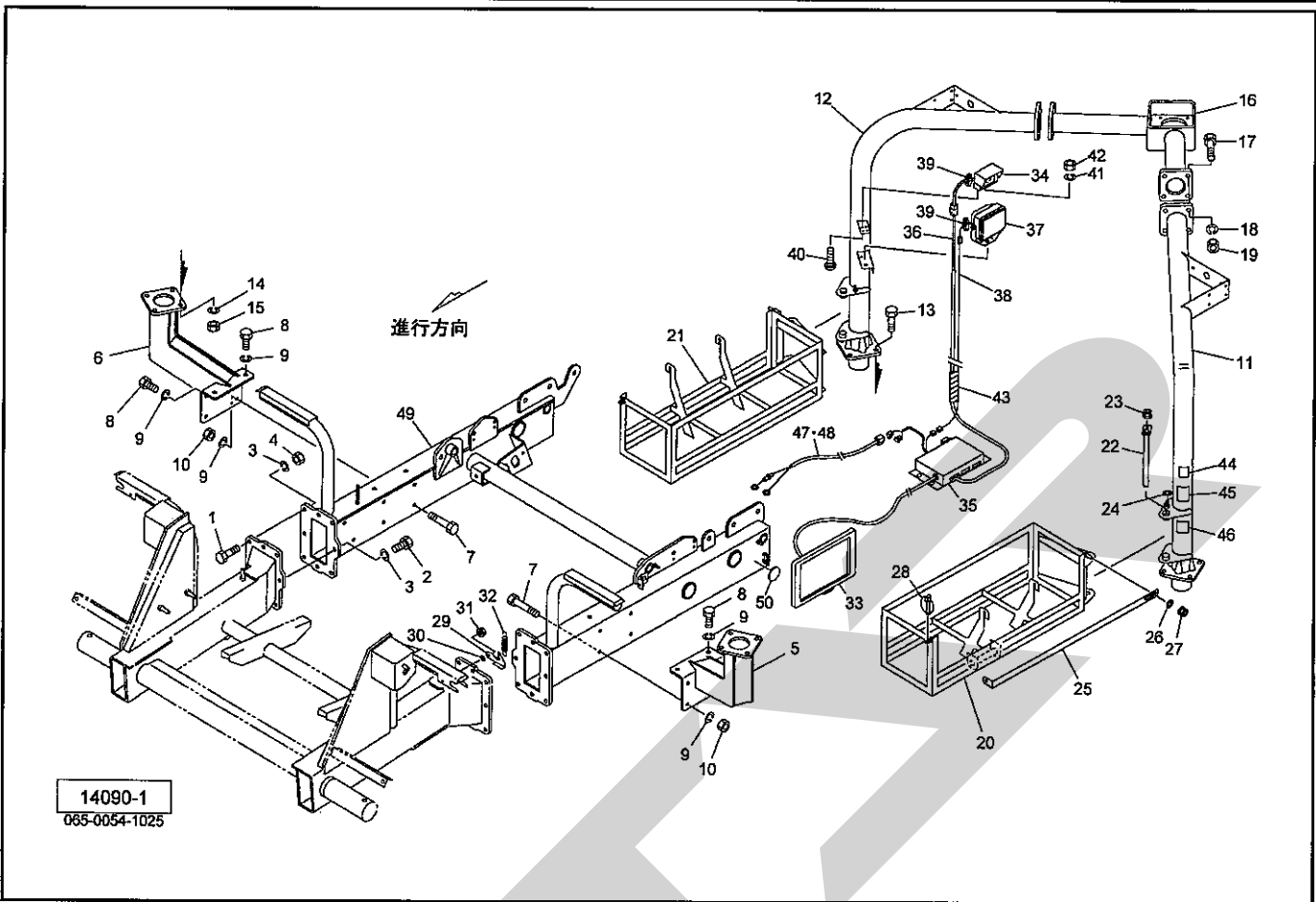
TBW2210WN 中型ベアララッパ キュウユ



| 見出番号 | 部品番号 | 部品名称 | 個数 | 備考 |
|------|------------|-------------------|----|----|
| 26 | 1003781000 | チューブ ; 700 | 1 | |
| 27 | 1019691000 | チューブ ; 1950 | 1 | |
| 28 | 131232000M | キュウユブラケット ; 1 | 1 | |
| 29 | 143433000M | キュウユブラケット ; 2 | 1 | |
| 30 | 1366561000 | チューブ ; 1000 | 1 | |
| 31 | 0993870000 | ブラシ | 5 | |
| 32 | 1420920000 | ブラシ | 1 | |
| 33 | 099388000M | プレート | 6 | |
| 34 | BZ06016 | ボルト 8.8 M6×16 | 6 | |
| 35 | NP06 | スプリングナット M6 | 6 | |
| 36 | ILT150 | インシュロックタイ 3.5×152 | — | |
| 38 | 055474000M | カクネボルト 8.8 M8×20 | 1 | |
| 39 | NSP08 | コガタスプリングナット 4 M8 | 1 | |
| 41 | 134241000M | ベルトストッパCP | 1 | |
| 42 | 1003741000 | ブンバイキ ; 2 | 1 | |
| 43 | NP06 | スプリングナット M6 | 2 | |
| 44 | WRA06 | ヒラザガネ M6 | 1 | |
| 45 | 1089730000 | サクシヨンストレーナ | 1 | |
| 46 | 1089741000 | ホースアダプター ; PT1/8 | 1 | |
| 47 | 1366550000 | チューブ ; 320 | 1 | |

TBW2210WN 中型ベアララッパ

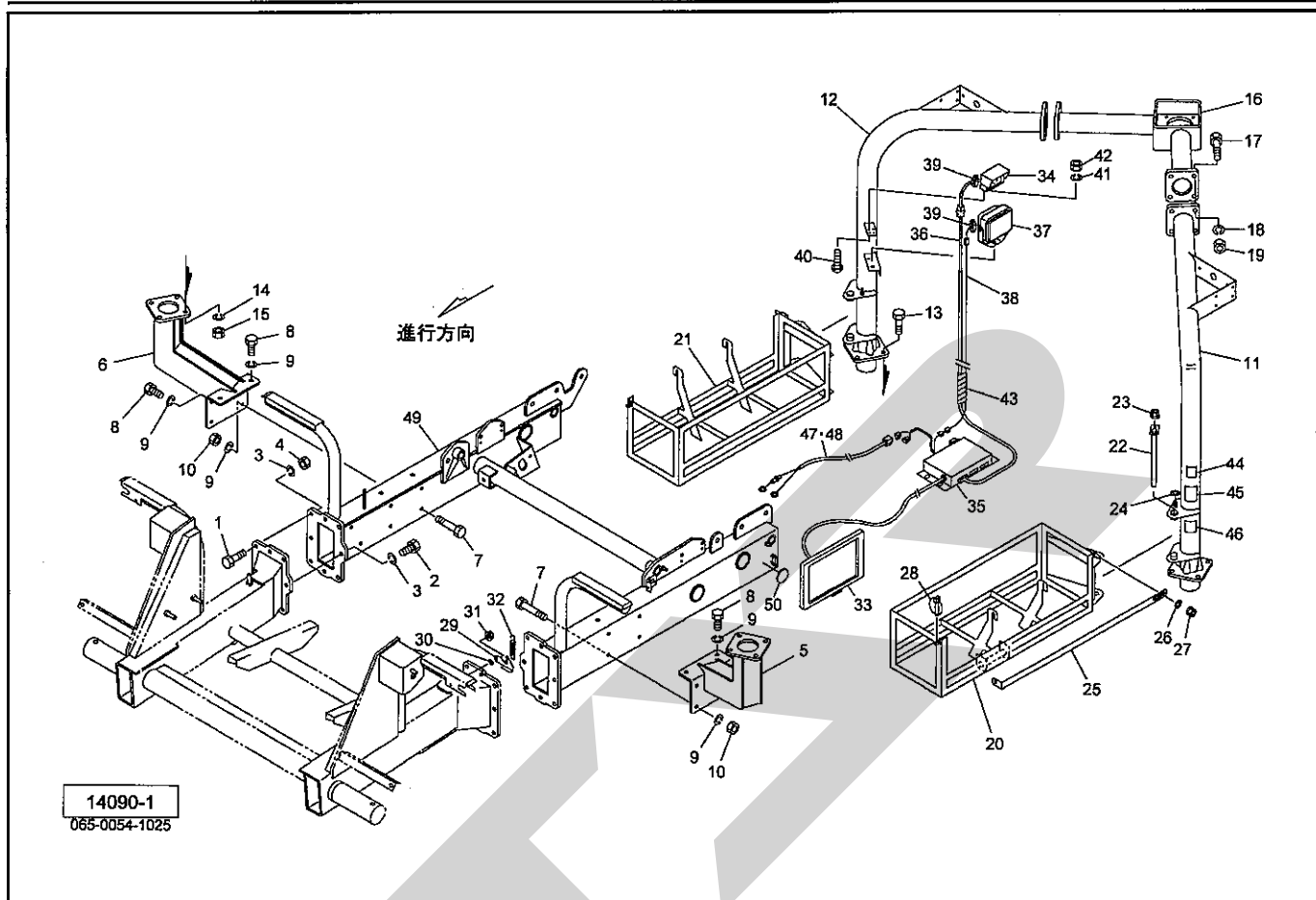
ラッピングフレーム・フィルムウケ・バックカメラ



| 見出番号 | 部品番号 | 部品名称 | 個数 | 備考 |
|------|------------|-----------------|----|----|
| 1 | BZ16055 | ボルト 8.8 M16×55 | 14 | |
| 2 | BZ16040 | ボルト 8.8 M16×40 | 2 | |
| 3 | WSA16 | バネザガネ 3ゴウ M16 | 16 | |
| 4 | NZ16 | ナット 8 2シュ M16 | 14 | |
| 5 | 1430531003 | ブラケットCP; L | 1 | |
| 6 | 1430541003 | ブラケットCP; R | 1 | |
| 7 | BZ16130 | ボルト 8.8 M16×130 | 6 | |
| 8 | BZ16045 | ボルト 8.8 M16×45 | 6 | |
| 9 | WSA16 | バネザガネ 3ゴウ M16 | 12 | |
| 10 | NZ16 | ナット 8 2シュ M16 | 6 | |
| 11 | 1430550003 | パイプフレームCP; L | 1 | |
| 12 | 1430560003 | パイプフレームCP; R | 1 | |
| 13 | BZ16055 | ボルト 8.8 M16×55 | 8 | |
| 14 | WSA16 | バネザガネ 3ゴウ M16 | 8 | |
| 15 | NZ16 | ナット 8 2シュ M16 | 8 | |
| 16 | 1430572003 | アッパーフレームCP | 1 | |
| 17 | BZ16045 | ボルト 8.8 M16×45 | 8 | |
| 18 | WSA16 | バネザガネ 3ゴウ M16 | 8 | |
| 19 | NZ16 | ナット 8 2シュ M16 | 8 | |
| 20 | 1430960003 | フィルムウケCP; L | 1 | |
| 21 | 1430970003 | フィルムウケCP; R | 1 | |
| 22 | 143098000M | ピンCP; F20×267 | 2 | |
| 23 | NNF10 | フランジナイロンナット M10 | 2 | |
| 24 | WRA10 | ヒラザガネ M10 | 2 | |
| 25 | 143099000M | ステー | 2 | |

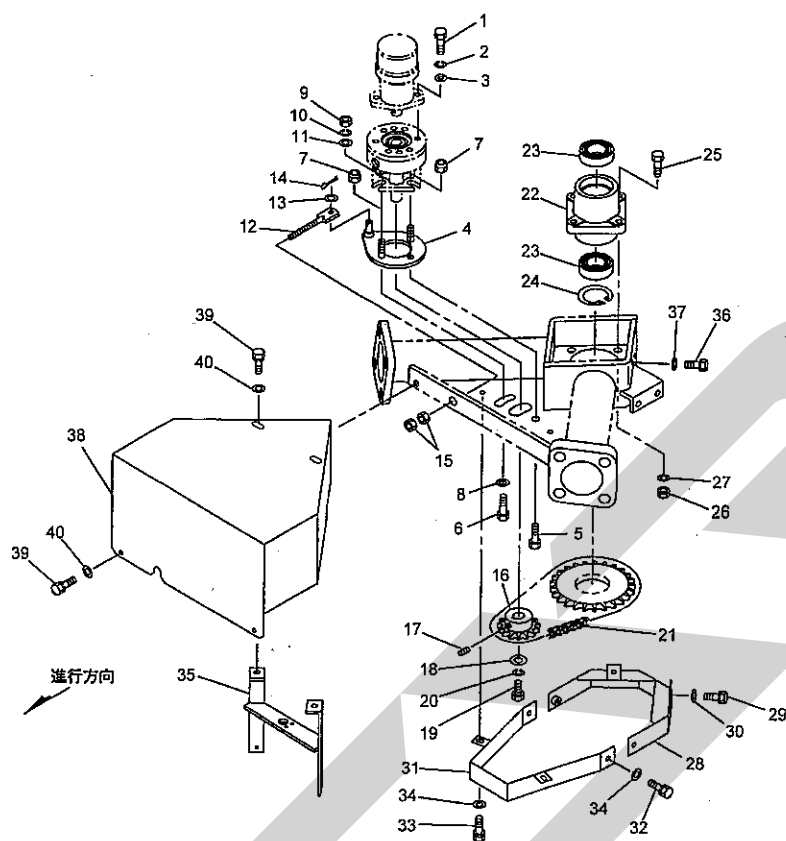
TBW2210WN 中型ベアララッパ

ラッピングフレーム・フィルムウケ・バックカメラ



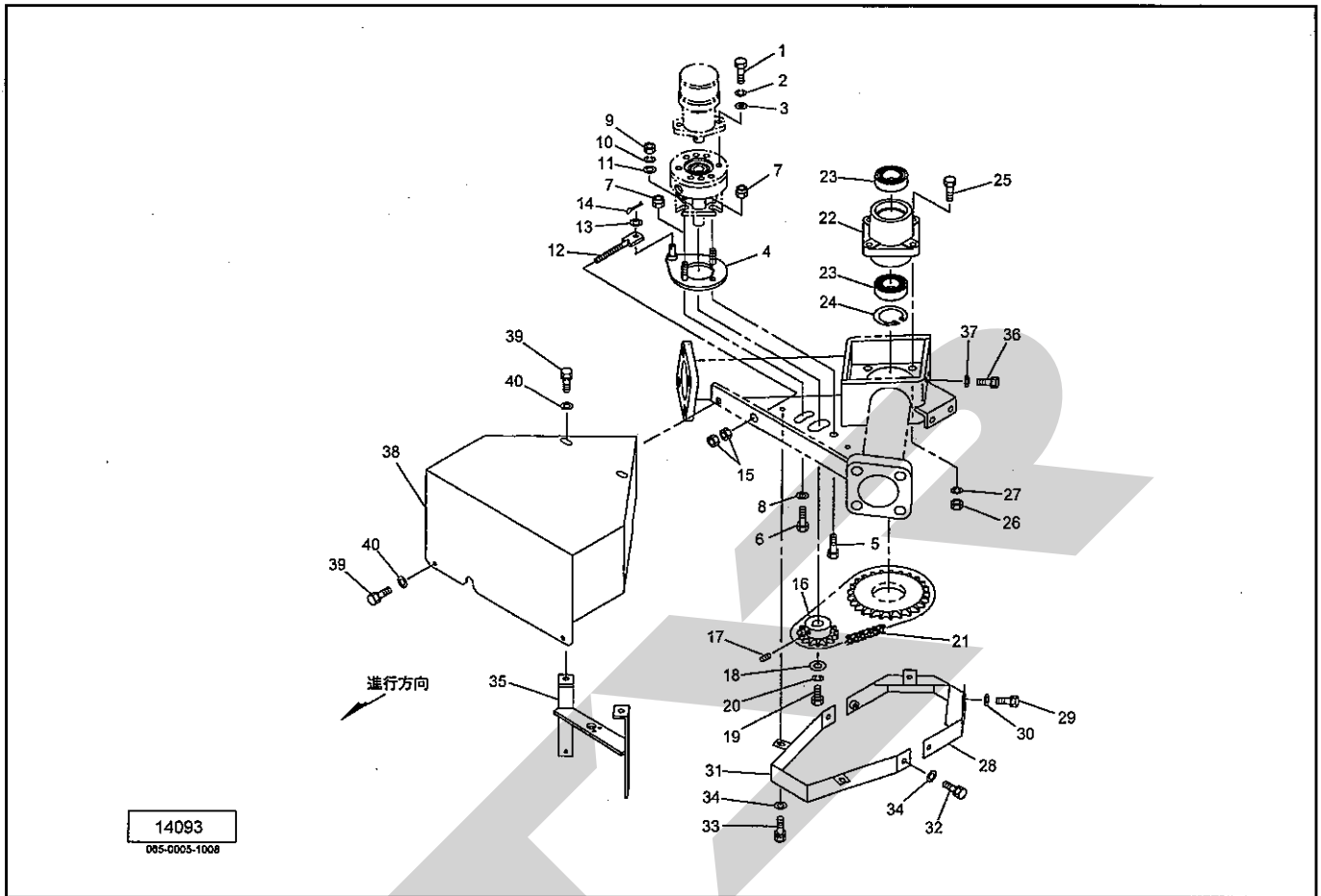
| 見出番号 | 部品番号 | 部品名称 | 個数 | 備考 |
|------|------------|-------------------|----|------|
| 26 | 044098500M | ワッシャ; 10 | 2 | |
| 27 | NNF10 | フランジナイロンナット M10 | 2 | |
| 28 | 000738000M | リンチピン; 6 | 2 | |
| 29 | 132368100M | フックCP | 2 | |
| 30 | 080414100M | ワッシャ; 8 | 2 | |
| 31 | NNF08 | フランジナイロンナット M8 | 2 | |
| 32 | 043345400M | カムレバースプリング | 2 | |
| 33 | 1434230000 | モニター | 1 | |
| 34 | 1434240000 | カメラ | 1 | |
| 35 | 1434251000 | インターフェイスボックス | 1 | |
| 36 | 1434260000 | セツゾクコード | 1 | |
| 37 | 1435850000 | ランプ; 35W | 1 | |
| 38 | 1434270000 | コード; ランプ | 1 | |
| 39 | ILT150 | インシュロックタイ 3.5×152 | — | |
| 40 | CP04012 | +ナベコネジ M4×12 | 4 | |
| 41 | WRA04 | ヒラザガネ M4 | 4 | |
| 42 | NP04 | スプリングナット M4 | 4 | |
| 43 | 1437940000 | コルゲートチューブ; 1600 | — | |
| 44 | 1434190000 | ラベル; フィルムウケ | 2 | |
| 45 | 1065420000 | ラベル; 警告 128 | 2 | |
| 46 | 1065400000 | ラベル; 警告 126 | 2 | |
| 47 | 1345450000 | コード; 5000 | 1 | ④48付 |
| 48 | FU30 | ヒューズ; 30A | 1 | |
| 49 | 1430522003 | ドッキングフレームCP | 1 | |
| 50 | 0009620000 | ハンシャキ; Y-60CIS | 2 | |

TBW2210WN 中型ベアララッパ アームクドウ



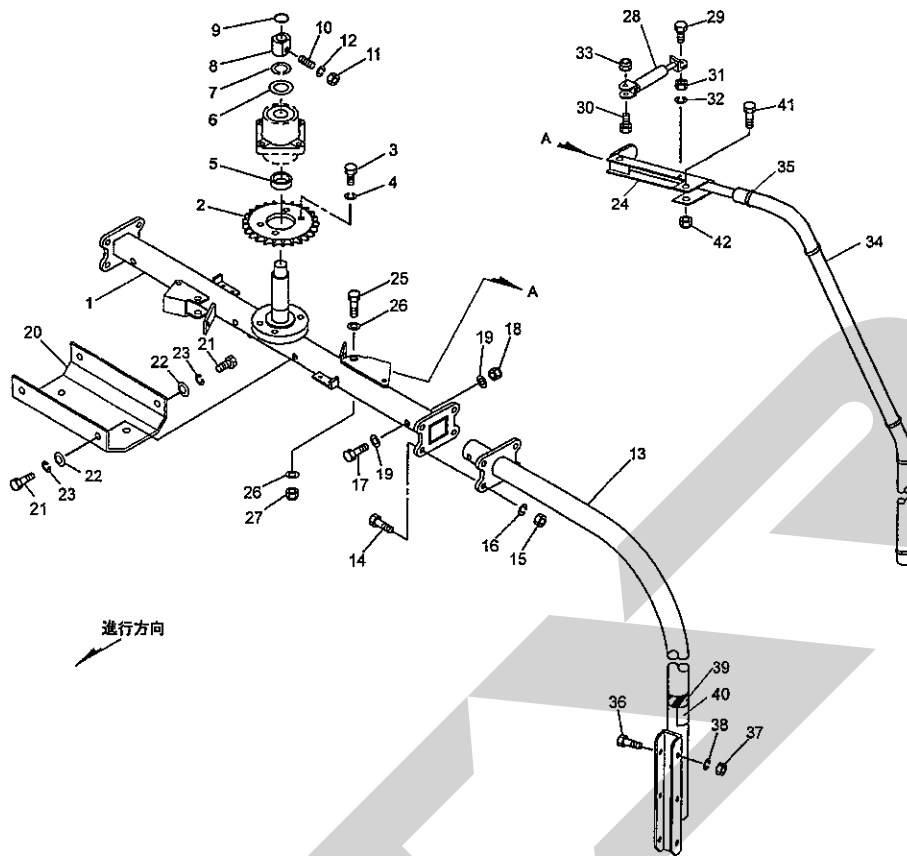
| 見出番号 | 部品番号 | 部品名称 | 個数 | 備考 |
|------|------------|----------------------|----|----|
| 1 | BZ12035 | ボルト 8.8 M12×35 | 2 | |
| 2 | WSA12 | バネザガネ 3ゴウ M12 | 2 | |
| 3 | WRA12 | ヒラザガネ M12 | 2 | |
| 4 | 1197590003 | ブレーキベースCP | 1 | |
| 5 | BZ12050 | ボルト 8.8 M12×50 | 1 | |
| 6 | BZ12055 | ボルト 8.8 M12×55 | 1 | |
| 7 | NNF12 | フランジナイロンナット M12 | 2 | |
| 8 | 040608401M | ワッシャ;13×4.5 | 1 | |
| 9 | NZ12 | ナット 8 2シュ M12 | 2 | |
| 10 | WSA12 | バネザガネ 3ゴウ M12 | 2 | |
| 11 | 042783600M | ワッシャ;12 | 2 | |
| 12 | 119696000M | ロッドCP | 1 | |
| 13 | WRA12 | ヒラザガネ M12 | 1 | |
| 14 | PC032020 | ワリピン 3.2×20 | 1 | |
| 15 | NZ12 | ナット 8 2シュ M12 | 2 | |
| 16 | 1430670003 | スプロケット;80×14T | 1 | |
| 17 | TRK08020 | 6トメネジ 10.9 クボミ M8×20 | 2 | |
| 18 | 059313100M | ザガネ | 1 | |
| 19 | BSZ08020 | コガタボルト 7 M8×20 | 1 | |
| 20 | WSA08 | バネザガネ 3ゴウ M8 | 1 | |
| 21 | LA80038 | ローラチェーン 80×38L | 1 | |
| 22 | 1198980003 | ハウジング | 1 | |
| 23 | J6210LLU | ボールベアリング 6210LLU | 2 | |
| 24 | DHC090 | Cガタトメワ アナ 90 | 1 | |
| 25 | BZ12045 | ボルト 8.8 M12×45 | 4 | |

TBW2210WN 中型ベアララッパ
アームクドウ



| 見出番号 | 部品番号 | 部 品 名 称 | 個数 | 備 考 |
|------|------------|--------------------|----|-----|
| 26 | NZ12 | ナット 8 2シュ M12 | 4 | |
| 27 | WSA12 | バネザガネ 3ゴウ M12 | 4 | |
| 28 | 1430680003 | カバー-CP;1 | 1 | |
| 29 | BSPZ08020 | コガタSWツキボルト 7 M8×20 | 2 | |
| 30 | 044097200M | ワッシャ;8 | 2 | |
| 31 | 1201900003 | カバー-CP;2 | 1 | |
| 32 | BSPZ08016 | コガタSWツキボルト 7 M8×16 | 2 | |
| 33 | BSPZ08020 | コガタSWツキボルト 7 M8×20 | 2 | |
| 34 | 044097200M | ワッシャ;8 | 4 | |
| 35 | 143069000M | ブラケットCP | 1 | |
| 36 | BSPZ08025 | コガタSWツキボルト 7 M8×25 | 2 | |
| 37 | 044097200M | ワッシャ;8 | 2 | |
| 38 | 1430701003 | カバー-CP | 1 | |
| 39 | BSPZ08020 | コガタSWツキボルト 7 M8×20 | 4 | |
| 40 | 044097200M | ワッシャ;8 | 4 | |
| | | | | |
| | | | | |
| | | | | |
| | | | | |
| | | | | |
| | | | | |
| | | | | |
| | | | | |
| | | | | |
| | | | | |

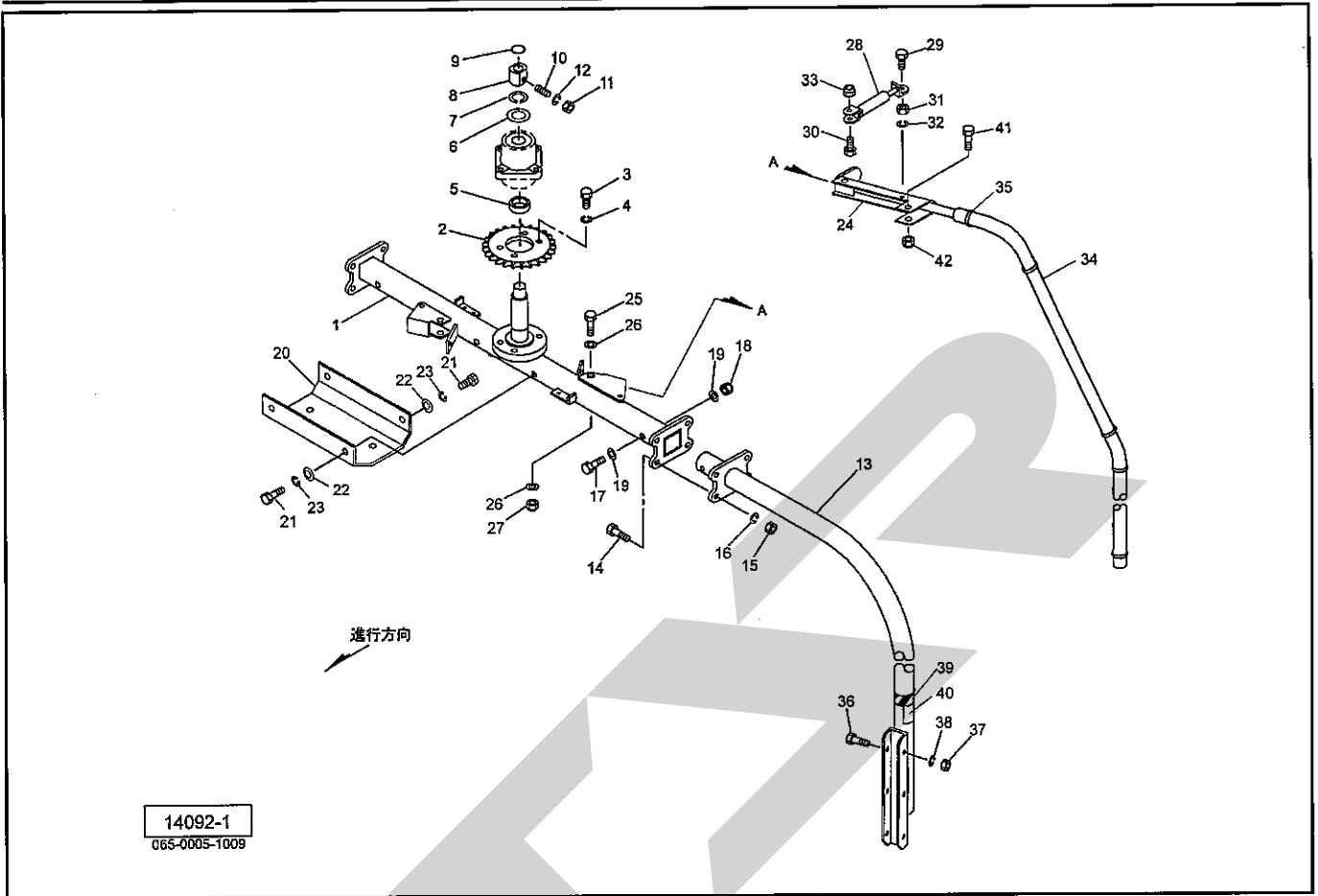
TBW2210WN 中型ベアララップ ローテーションアーム・セーフティアーム



14092-1
065-0005-1009

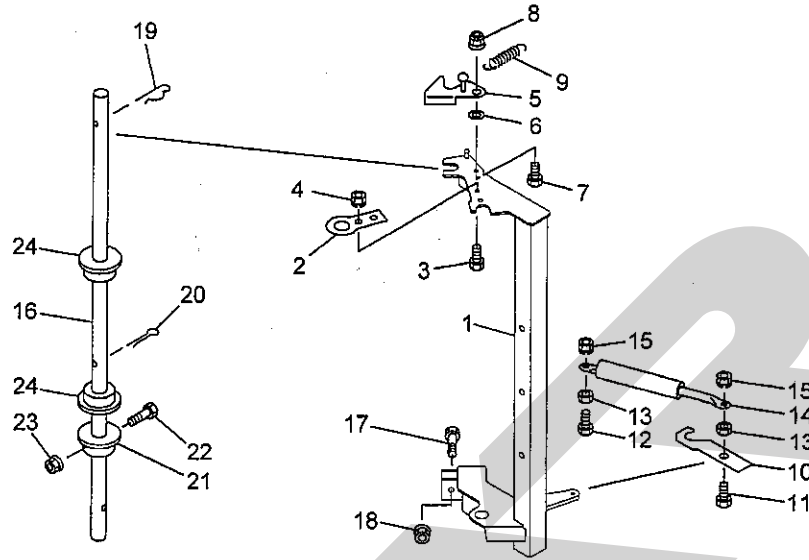
| 見出番号 | 部品番号 | 部 品 名 称 | 個数 | 備 考 |
|------|------------|----------------------|----|-----|
| 1 | 1440140003 | アームホルダCP | 1 | |
| 2 | 1430650003 | スプロケット; 80×24T | 1 | |
| 3 | BZ12040 | ボルト 8.8 M12×40 | 4 | |
| 4 | WSA12 | バネザガネ 3ゴウ M12 | 4 | |
| 5 | 119900000M | ボス | 1 | |
| 6 | 119901000M | ワッシャ; 43×6 | 1 | |
| 7 | WS42 | バネザガネ 2ゴウ M42 | 1 | |
| 8 | 124982000M | カラー; 50.5×15 | 1 | |
| 9 | ORP032 | Oリング P-32 | 1 | |
| 10 | TRK06020 | 6トメネジ 10.9 クボミ M6×20 | 2 | |
| 11 | NZ06 | ナット 8 2シュ M6 | 2 | |
| 12 | WS06 | バネザガネ 2ゴウ M6 | 2 | |
| 13 | 1430660003 | ローテーションアームCP | 2 | |
| 14 | BZ16045 | ボルト 8.8 M16×45 | 8 | |
| 15 | NZ16 | ナット 8 2シュ M16 | 8 | |
| 16 | WSA16 | バネザガネ 3ゴウ M16 | 8 | |
| 17 | BZ16120 | ボルト 8.8 M16×120 | 2 | |
| 18 | NN16 | ナイロンナット M16 | 2 | |
| 19 | 042322200M | ワッシャ; 16 | 4 | |
| 20 | 124540100M | カバー | 1 | |
| 21 | BSZ08012 | コガタボルト 7 M8×12 | 4 | |
| 22 | 044097200M | ワッシャ; 8 | 4 | |
| 23 | WSA08 | バネザガネ 3ゴウ M8 | 4 | |
| 24 | 1440080004 | セーフティアームCP | 2 | |
| 25 | BZ12070 | ボルト 8.8 M12×70 | 2 | |

TBW2210WN 中型ベーララッパ ローテーションアーム・セーフティアーム



| 見出番号 | 部品番号 | 部品名称 | 個数 | 備考 |
|------|------------|-------------------|----|----|
| 26 | WRA12 | ヒラザガネ M12 | 4 | |
| 27 | NNF12 | フランジナイロンナット M12 | 2 | |
| 28 | 0940350000 | ガススプリング; 40Kgf | 2 | |
| 29 | BSZ08020 | コガタボルト 7 M8×20 | 2 | |
| 30 | BSZ08025 | コガタボルト 7 M8×25 | 2 | |
| 31 | NSZ08 | コガタナット 8 2シュ M8 | 2 | |
| 32 | WSA08 | バネザガネ 3ゴウ M8 | 2 | |
| 33 | NNF08 | フランジナイロンナット M8 | 2 | |
| 34 | 1201850000 | パイプカバー | 2 | |
| 35 | ILT150 | インシュロックタイ 3.5×152 | - | |
| 36 | BZ12080 | ボルト 8.8 M12×80 | 6 | |
| 37 | NZ12 | ナット 8 2シュ M12 | 6 | |
| 38 | WSA12 | バネザガネ 3ゴウ M12 | 6 | |
| 39 | 1385460000 | ラベル; トラマーク 250 | 2 | |
| 40 | 1180850000 | ラベル; フィルム | 2 | |
| 41 | BSZ10045 | コガタボルト 7 M10×45 | 2 | |
| 42 | NNF10 | フランジナイロンナット M10 | 2 | |
| | | | | |
| | | | | |
| | | | | |
| | | | | |
| | | | | |
| | | | | |
| | | | | |
| | | | | |

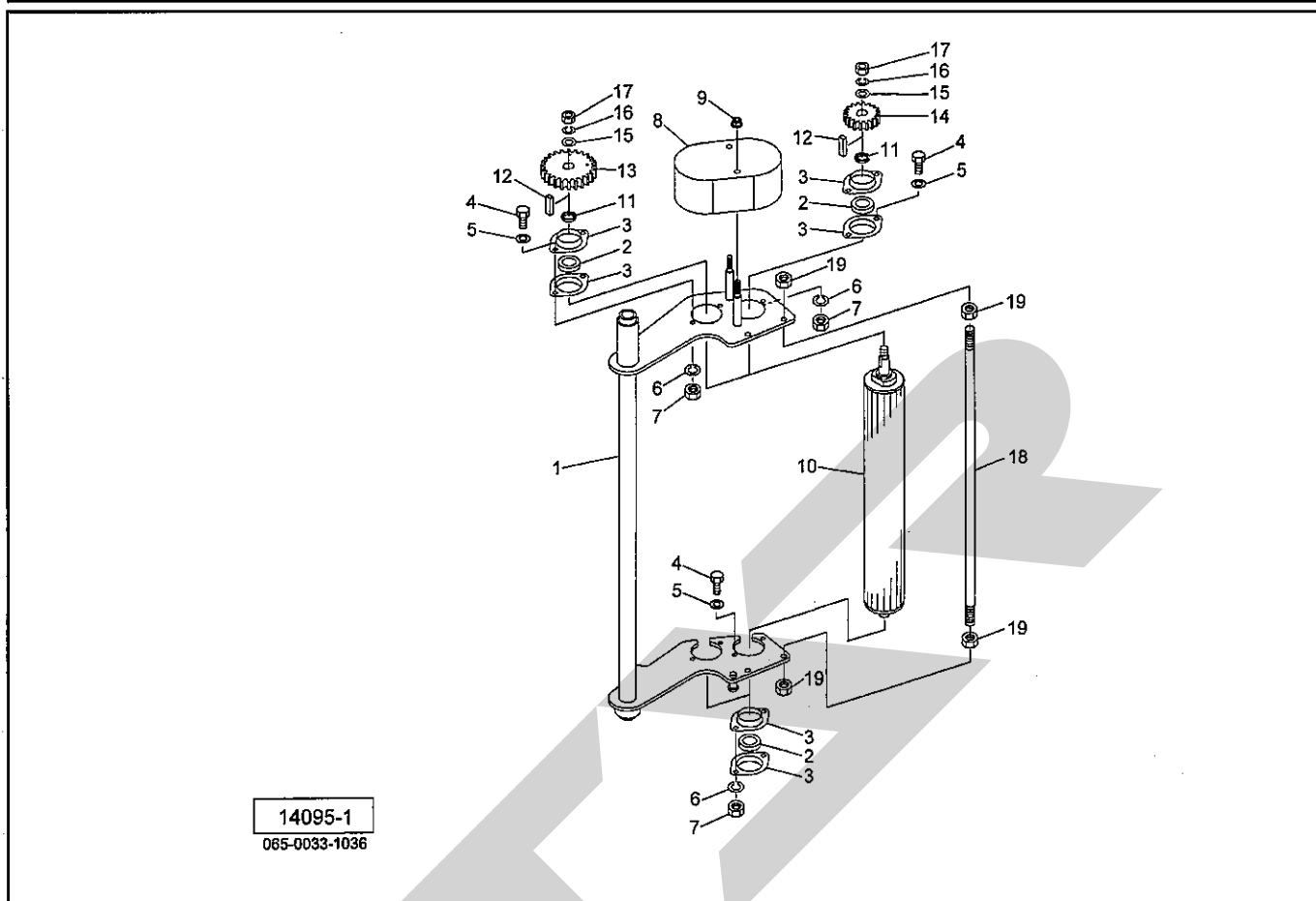
TBW2210WN 中型ベーララッパ ストレッチフレーム



14094-1
065-0033-1035

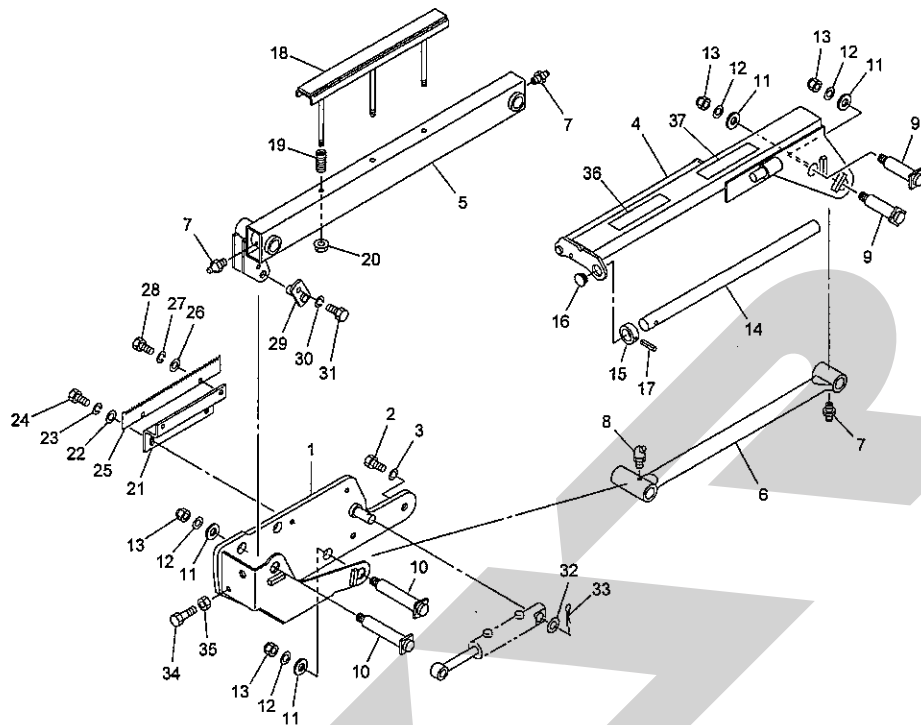
| 見出番号 | 部品番号 | 部品名称 | 個数 | 備考 |
|------|------------|------------------|----|----|
| 1 | 1440171004 | ストレッチフレームCP | 2 | |
| 2 | 132367000M | プレート | 2 | |
| 3 | BSZ08020 | コガタボルト 7 M8×20 | 4 | |
| 4 | NSP08 | コガタスプリングナット 4 M8 | 4 | |
| 5 | 132368100M | フックCP | 2 | |
| 6 | 080414100M | ワッシャ;8 | 2 | |
| 7 | BSZ08025 | コガタボルト 7 M8×25 | 2 | |
| 8 | NNF08 | フランジナイロンナット M8 | 2 | |
| 9 | 0433454000 | カムレバースプリング;メッキ | 2 | |
| 10 | 132369000M | フック | 2 | |
| 11 | BSZ10035 | コガタボルト 7 M10×35 | 2 | |
| 12 | BSZ10040 | コガタボルト 7 M10×40 | 2 | |
| 13 | NSZ10 | コガタナット 8 2シュ M10 | 4 | |
| 14 | 0999180000 | ガススプリング;50kgf | 2 | |
| 15 | NNF10 | フランジナイロンナット M10 | 4 | |
| 16 | 144019000M | シャフト | 2 | |
| 17 | BSZ10055 | コガタボルト 7 M10×55 | 2 | |
| 18 | NNF10 | フランジナイロンナット M10 | 2 | |
| 19 | 000088100M | ベータピン;19×3 | 2 | |
| 20 | PC050036 | ワリピン;5×36 | 2 | |
| 21 | 132377000M | ホルダCP | 2 | |
| 22 | BZ06055 | ボルト 8.8 M6×55 | 2 | |
| 23 | NNF06 | フランジナイロンナット M6 | 2 | |
| 24 | 1323741000 | ローラ;φ25.5 | 4 | |

TBW2210WN 中型ベアララップ ストレッチローラ



| 見出番号 | 部品番号 | 部品名称 | 個数 | 備考 |
|------|-------------|----------------------|----|----|
| 1 | 1438940004 | フレームCP;ストレッチ | 2 | |
| 2 | JCS203LLU | ユニットヨウベアリング CS203LLU | 8 | |
| 3 | JPFL203G | バイフランジ ヒシ PFL203 | 16 | |
| 4 | BZ06020 | ボルト 8.8 M6×20 | 16 | |
| 5 | WRA06 | ヒラザガネ M6 | 16 | |
| 6 | WS06 | バネザガネ 2ゴウ M6 | 16 | |
| 7 | NZ06 | ナット 8 2シュ M6 | 16 | |
| 8 | 1379610004 | カバーCP;ストレッチ | 2 | |
| 9 | NNF08 | フランジナイロンナット M8 | 4 | |
| 10 | 1439050000 | ストレッチローラCP;610 | 4 | |
| 11 | 117392000M | カラー;17.5×4 | 4 | |
| 12 | KFD05050100 | ヘイコウキー リョウヒラ 5×5×10 | 4 | |
| 13 | 1439010002 | ギヤ;M3×28T(t10) | 2 | |
| 14 | 1439020002 | ギヤ;M3×18T(t10) | 2 | |
| 15 | WRA12 | ヒラザガネ M12 | 4 | |
| 16 | WSA12 | バネザガネ 3ゴウ M12 | 4 | |
| 17 | NZ12 | ナット 8 2シュ M12 | 4 | |
| 18 | 144013000M | ロッド | 2 | |
| 19 | NSZ08 | コガタナット 8 2シュ M8 | 8 | |
| | | | | |
| | | | | |
| | | | | |
| | | | | |
| | | | | |
| | | | | |
| | | | | |

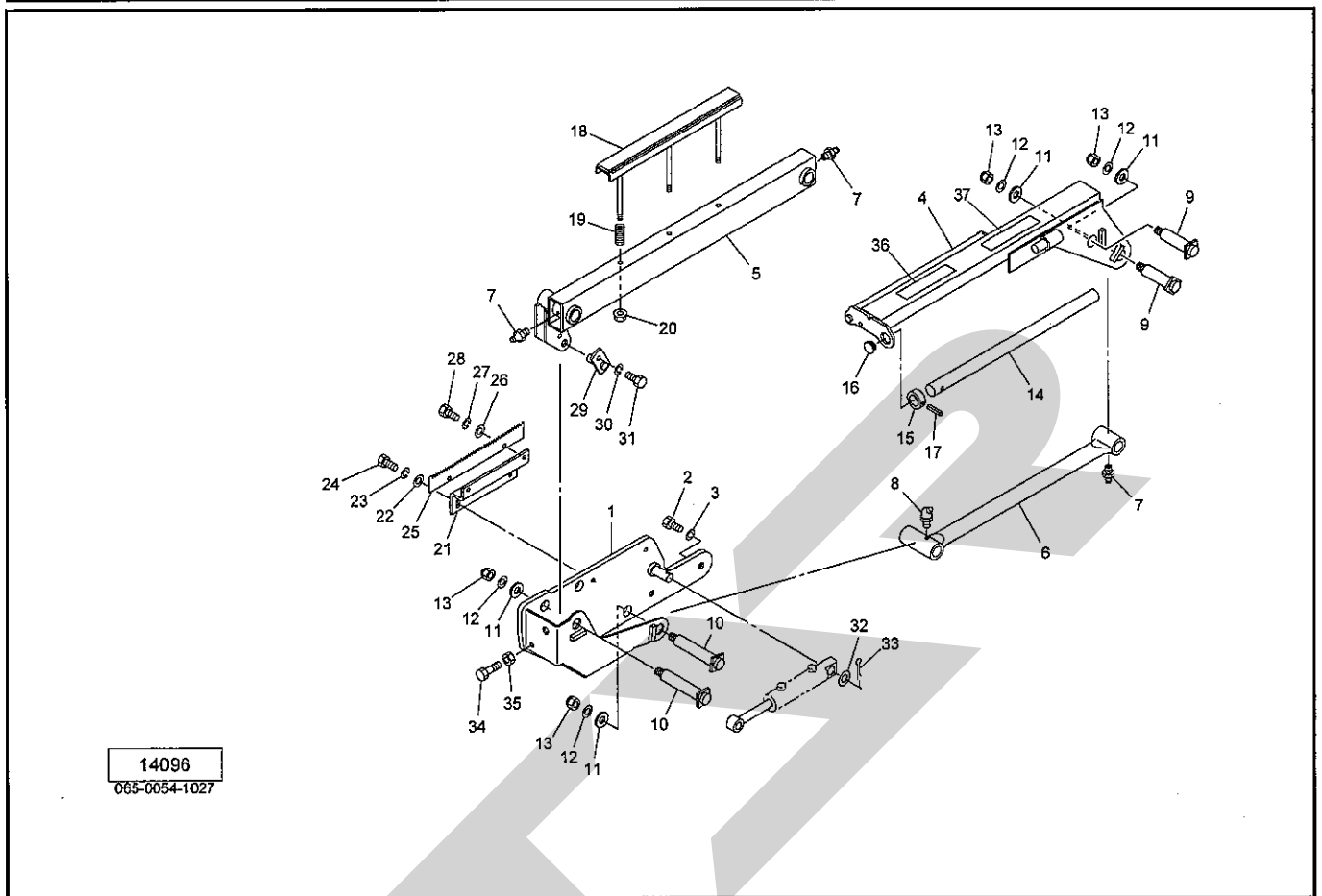
TBW2210WN 中型ベーララップ フィルムホルダ



14096
065-0054-1027

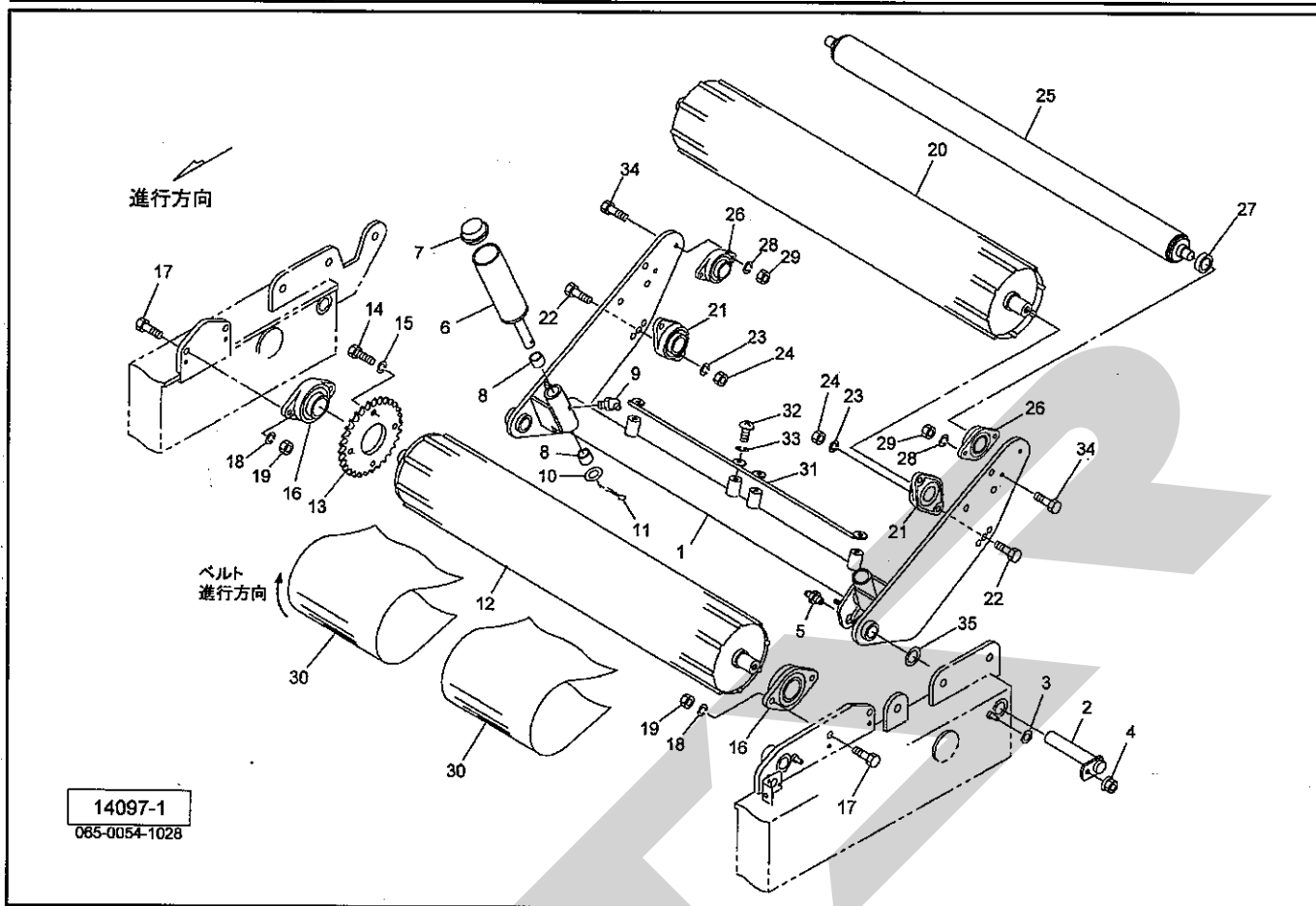
| 見出番号 | 部品番号 | 部品名称 | 個数 | 備考 |
|------|------------|-----------------|----|----|
| 1 | I430750003 | ブラケットCP | 2 | |
| 2 | BZ16035 | ボルト 8.8 M16×35 | 6 | |
| 3 | WSA16 | バネザガネ 3ゴウ M16 | 6 | |
| 4 | 1430760003 | ラップホルダーCP ; UP | 2 | |
| 5 | 1430770003 | ラップホルダーCP ; Lo | 2 | |
| 6 | 1430780003 | ロッドCP | 2 | |
| 7 | ONA6 | グリースニップル A M6 | 6 | |
| 8 | ONB6 | グリースニップル B M6 | 2 | |
| 9 | 137598000M | ピンCP ; F25×75 | 4 | |
| 10 | 119437000M | ピンCP ; F25×116 | 4 | |
| 11 | WRA24 | ヒラザガネ M24 | 8 | |
| 12 | 083995000M | ワッシャ ; 17×4.5 | 8 | |
| 13 | NN16 | ナイロンナット M16 | 8 | |
| 14 | 137585000M | パイプ | 2 | |
| 15 | 137586000M | カラー | 2 | |
| 16 | CAP027228 | キャップ 27.2×2.8 | 2 | |
| 17 | PS050040 | スプリングピン 5×40 | 2 | |
| 18 | 137595000M | チャンネルCP | 2 | |
| 19 | 040588101M | スプリング | 6 | |
| 20 | NNF10 | フランジナイロンナット M10 | 6 | |
| 21 | 137588000M | ブラケット | 2 | |
| 22 | 044097200M | ワッシャ ; 8 | 4 | |
| 23 | WSA08 | バネザガネ 3ゴウ M8 | 4 | |
| 24 | BSZ08025 | コガタボルト 7 M8×25 | 4 | |
| 25 | 137587000M | ナイフ | 2 | |

TBW2210WN 中型ベーララップ フィルムホルダ



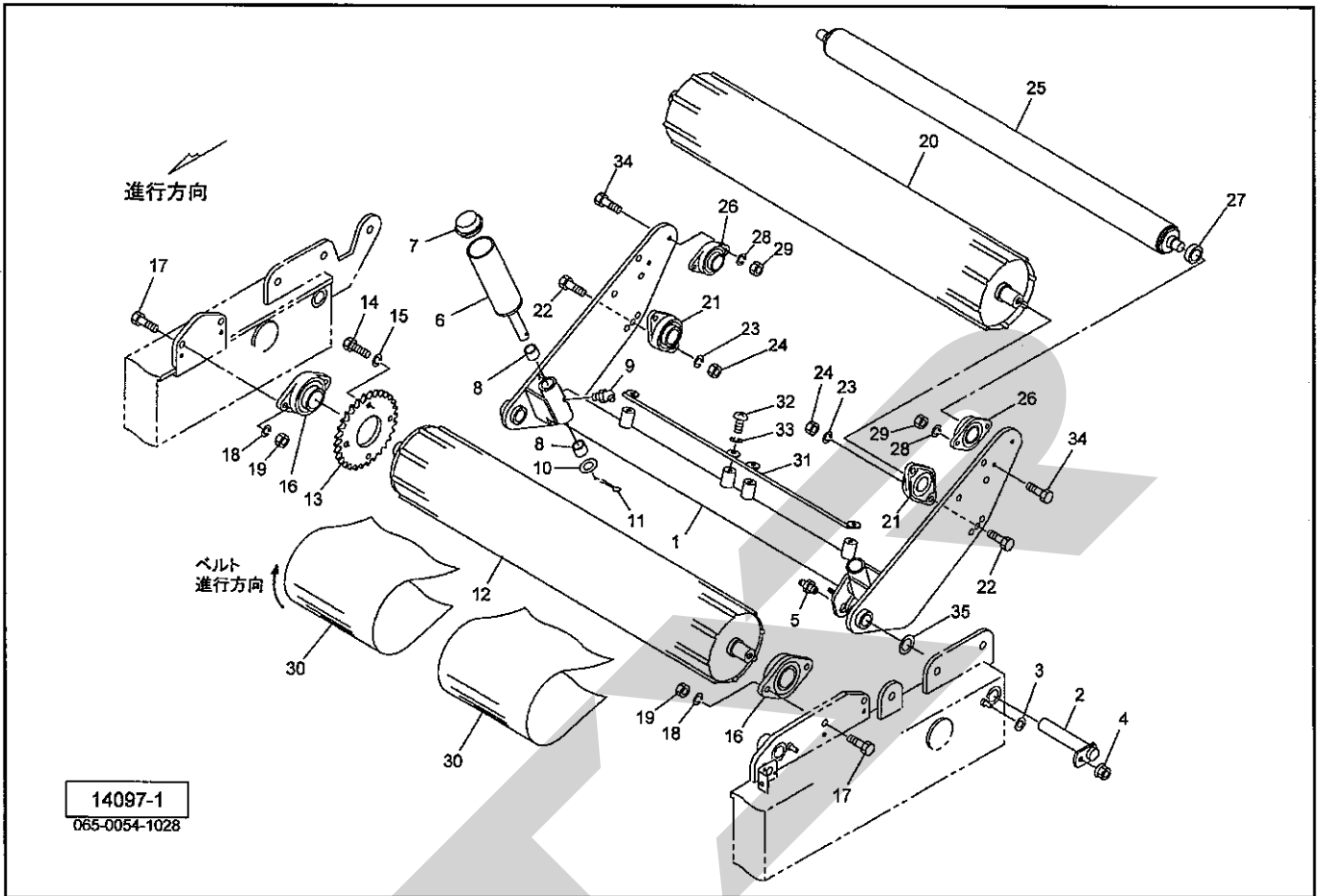
| 見出番号 | 部品番号 | 部 品 名 称 | 個数 | 備 考 |
|------|------------|--------------------|----|-----|
| 26 | WRA08 | ヒラザガネ M8 | 4 | |
| 27 | WSA08 | バネザガネ 3ゴウ M8 | 4 | |
| 28 | BSZ08016 | コガタボルト 7 M8×16 | 4 | |
| 29 | 119442000M | ピンCP ; F16×35 | 2 | |
| 30 | WSA10 | バネザガネ 3ゴウ M10 | 2 | |
| 31 | BSZ10020 | コガタボルト 7 M10×20 | 2 | |
| 32 | WRA20 | ヒラザガネ M20 | 2 | |
| 33 | PC040032 | ワリピン 4×32 | 2 | |
| 34 | BX114060 | ボルト 10.9 ゼン M14×60 | 2 | |
| 35 | NZ14 | ナット 8 2シュ M14 | 2 | |
| 36 | 0433691000 | セッキンチュウイプレート | 2 | |
| 37 | 1065950000 | ラベル ; 警告 181 | 2 | |
| | | | | |
| | | | | |
| | | | | |
| | | | | |
| | | | | |
| | | | | |
| | | | | |
| | | | | |
| | | | | |
| | | | | |
| | | | | |
| | | | | |
| | | | | |
| | | | | |

TBW2210WN 中型ベアララップ テーブル・テーブルローラ



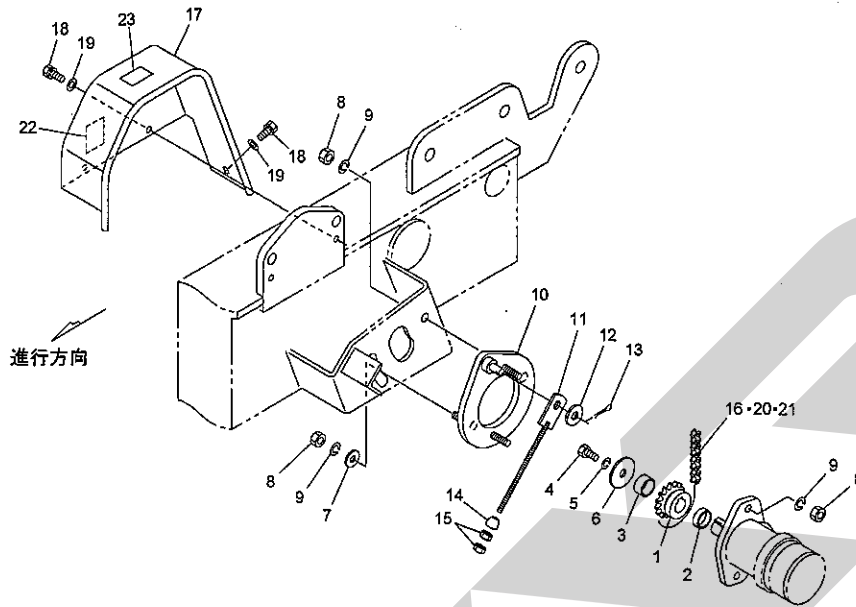
| 見出番号 | 部品番号 | 部品名称 | 個数 | 備考 |
|------|------------|-------------------------|----|----|
| 1 | 1454790003 | テーブルCP | 1 | |
| 2 | 143080000M | ピンCP ; F30×158 | 2 | |
| 3 | WRA10 | ヒラザガネ M10 | 2 | |
| 4 | NNF10 | フランジナイロンナット M10 | 2 | |
| 5 | ONA6 | グリースニップル A M6 | 2 | |
| 6 | 098495100M | ホジョロールCP | 2 | |
| 7 | 000415000M | キャップ ; 62 | 2 | |
| 8 | KBB-2520B | カーボンドライベアリング B 25×28×20 | 4 | |
| 9 | ONB6 | グリースニップル B M6 | 2 | |
| 10 | WRA24 | ヒラザガネ M24 | 2 | |
| 11 | PS060050 | スプリングピン 6×50 | 2 | |
| 12 | 1430810004 | ローラCP ; F | 1 | |
| 13 | 1430820004 | スプロケット ; 50×38T | 1 | |
| 14 | BSZ10030 | コガタボルト 7 M10×30 | 4 | |
| 15 | WSA10 | バネザガネ 3ゴウ M10 | 4 | |
| 16 | JUCFL207D1 | ベアリングユニット UCFL207D1 | 2 | |
| 17 | BZ14045 | ボルト 8.8 M14×45 | 4 | |
| 18 | WSA14 | バネザガネ 3ゴウ M14 | 4 | |
| 19 | NZ14 | ナット 8 2シュ M14 | 4 | |
| 20 | 1430830004 | ローラCP ; RE | 1 | |
| 21 | JUCFL207D1 | ベアリングユニット UCFL207D1 | 2 | |
| 22 | BZ14045 | ボルト 8.8 M14×45 | 4 | |
| 23 | WSA14 | バネザガネ 3ゴウ M14 | 4 | |
| 24 | NZ14 | ナット 8 2シュ M14 | 4 | |
| 25 | 1441100004 | ローラCP ; 76.3 | 1 | |

TBW2210WN 中型ベアララップ テーブル・テーブルローラ



| 見出番号 | 部品番号 | 部品名称 | 個数 | 備考 |
|------|------------|-------------------|----|----|
| 26 | JASFB205 | ベアリングユニット ASFB205 | 2 | |
| 27 | 084465000M | カラー; 25.5×6 | 2 | |
| 28 | WSA08 | バネザガネ 3ゴウ M8 | 4 | |
| 29 | NSZ08 | コガタナット 8 2シュ M8 | 4 | |
| 30 | 1325481000 | ベルト; 2210 | 2 | |
| 31 | 143085000M | ベルトガイドCP | 1 | |
| 32 | RBT10020 | ボタンB 10.9 M10×20 | 4 | |
| 33 | WSA10 | バネザガネ 3ゴウ M10 | 4 | |
| 34 | BSZ08035 | コガタボルト 7 M8×35 | 4 | |
| 35 | 073444000M | シム | - | |
| | | | | |
| | | | | |
| | | | | |
| | | | | |
| | | | | |
| | | | | |
| | | | | |
| | | | | |
| | | | | |
| | | | | |
| | | | | |
| | | | | |
| | | | | |
| | | | | |
| | | | | |
| | | | | |

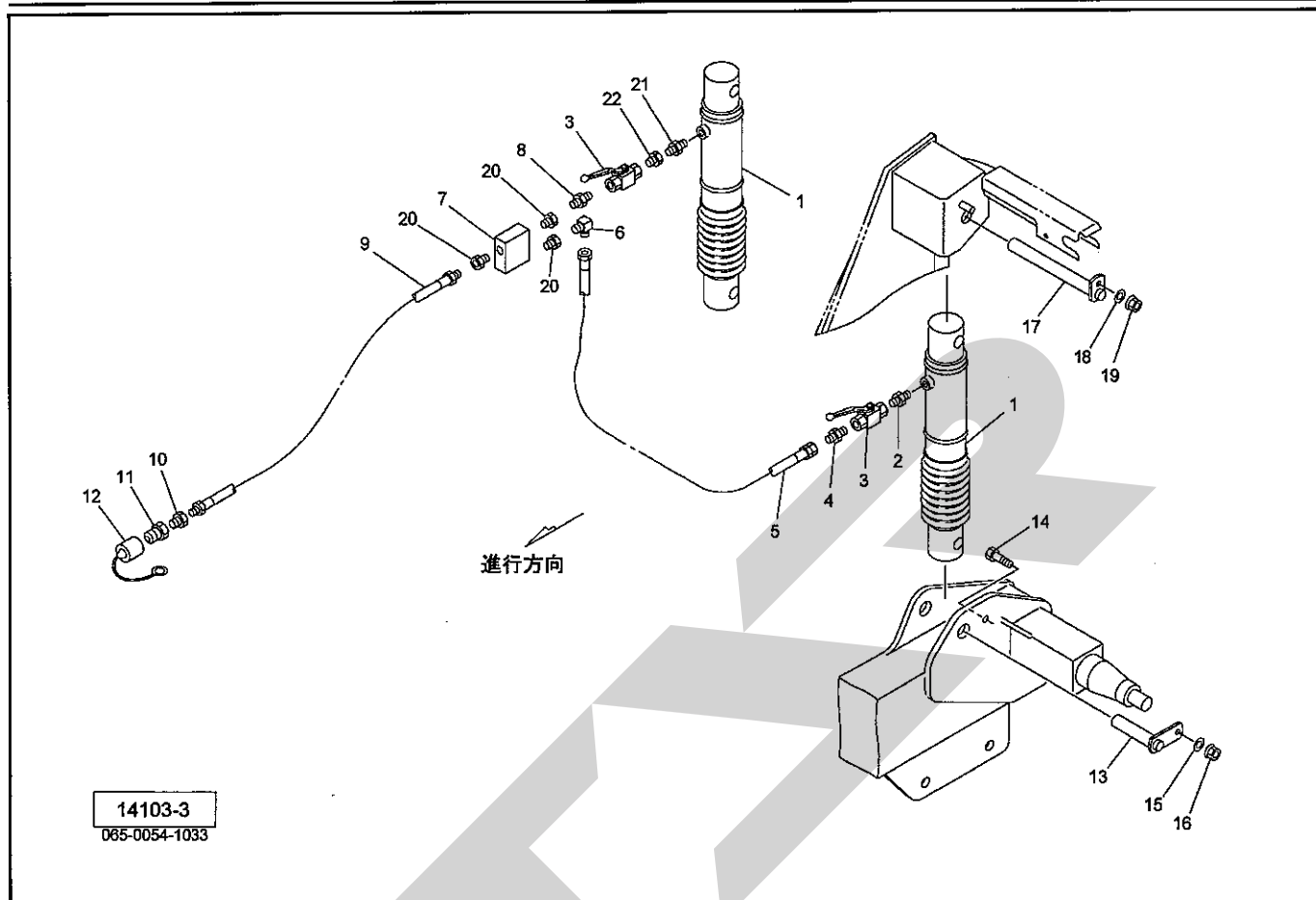
TBW2210WN 中型ベーララッパ テーブルクドウ



14098
065-0054-1029

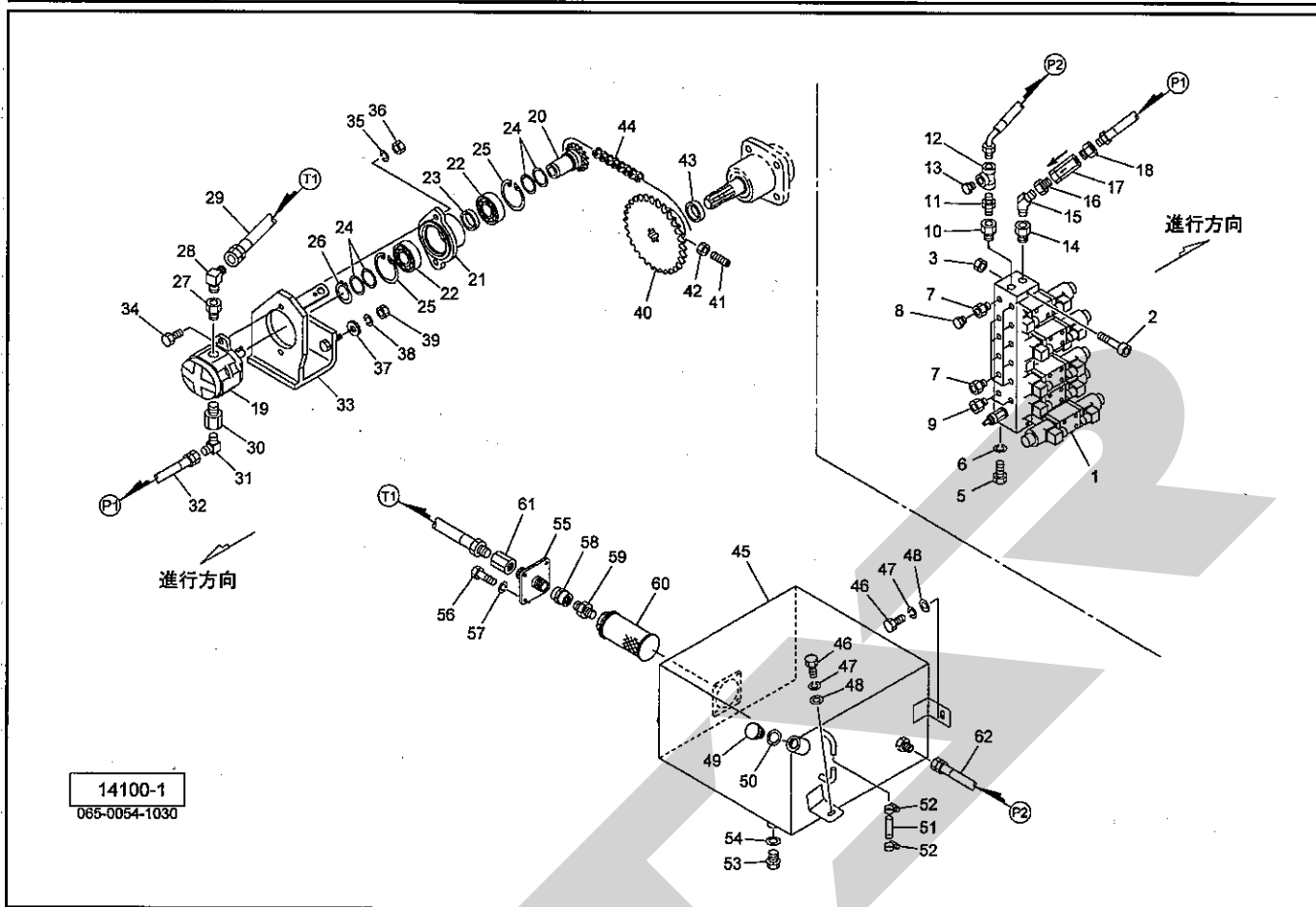
| 見出番号 | 部品番号 | 部品名称 | 個数 | 備考 |
|------|------------|--------------------|----|---------|
| 1 | 132816000M | スプロケット; 50×12T | 1 | |
| 2 | 132819000M | カラー; 29×9 | 1 | |
| 3 | 143086000M | カラー; 29×14 | 1 | |
| 4 | BSZ08020 | コガタボルト 7 M8×20 | 1 | |
| 5 | WSA08 | バネザガネ 3ゴウ M8 | 1 | |
| 6 | 059313100M | ザガネ | 1 | |
| 7 | 040608401M | ワッシャ; 13×4.5 | 1 | |
| 8 | NZ12 | ナット 8 2シュ M12 | 4 | |
| 9 | WSA12 | バネザガネ 3ゴウ M12 | 4 | |
| 10 | 1430870003 | モータベースCP | 1 | |
| 11 | 143088000M | ロッドCP | 1 | |
| 12 | WRA12 | ヒラザガネ M12 | 1 | |
| 13 | PC032020 | ワリピン 3.2×20 | 1 | |
| 14 | 025266000M | キュウメンザガネ | 1 | |
| 15 | NZ12 | ナット 8 2シュ M12 | 2 | |
| 16 | LA50053 | ローラチェーン 50×53L | 1 | Ⓒ20、21付 |
| 17 | 1430890003 | カバーCP | 1 | |
| 18 | BSPZ08020 | コガタSWツキボルト 7 M8×20 | 3 | |
| 19 | 044097200M | ワッシャ; 8 | 3 | |
| 20 | AA050 | ローラチェーンツギテ 50 | 1 | |
| 21 | AD050 | オフセットリンク 50 | 1 | |
| 22 | 1064170000 | ラベル; 警告 36 | 1 | |
| 23 | 1064980000 | ラベル; 警告 84 | 1 | |

TBW2210WN 中型ベーララッパ ユアツ (アクスル)



| 見出番号 | 部品番号 | 部品名称 | 個数 | 備考 |
|------|-------------|----------------------|----|----|
| 1 | 0784542100 | ラムシリンダ; 55×180ST | 2 | |
| 2 | 2083-06-04 | ニップル PT3/8×PT1/4 | 1 | |
| 3 | 0009280000 | ストップバルブ; 1/4 | 2 | |
| 4 | 1013-06-04 | ホースニップル PF3/8×PT1/4 | 1 | |
| 5 | KH0603200PP | ユアツホース 3/8×3200 4-4 | 1 | |
| 6 | 1033-06 | ホースエルボ PF3/8×PT3/8 | 1 | |
| 7 | 1346210000 | ブッシュウリュウベン; 3/8-01 | 1 | |
| 8 | 2083-06-04 | ニップル PT3/8×PT1/4 | 1 | |
| 9 | KH0605300AB | ユアツホース 3/8×5300 1-S1 | 1 | |
| 10 | 2081-08-06 | ブッシング PT1/2×PT3/8 | 1 | |
| 11 | CLF40M | カブラ オス PT1/2 | 1 | |
| 12 | 0007781000 | カブラキャップ; 1/2 | 1 | |
| 13 | 143244000M | ピンCP; F25×103 | 2 | |
| 14 | BZ12045 | ボルト 8.8 M12×45 | 2 | |
| 15 | WRA12 | ヒラザガネ M12 | 2 | |
| 16 | NNF12 | フランジナイロンナット M12 | 2 | |
| 17 | 143245100M | ピンCP; F25×188 | 2 | |
| 18 | WRA12 | ヒラザガネ M12 | 2 | |
| 19 | NNF12 | フランジナイロンナット M12 | 2 | |
| 20 | 105166000M | ブッシング; PP3/8×PT3/8 | 3 | |
| 21 | 1013-04-06 | ホースニップル PF1/4×PT3/8 | 1 | |
| 22 | 1016-04 | ホーススイベル PF1/4×PT1/4 | 1 | |
| | | | | |
| | | | | |
| | | | | |

TBW2210WN 中型ベアララップ ユアツ(1)

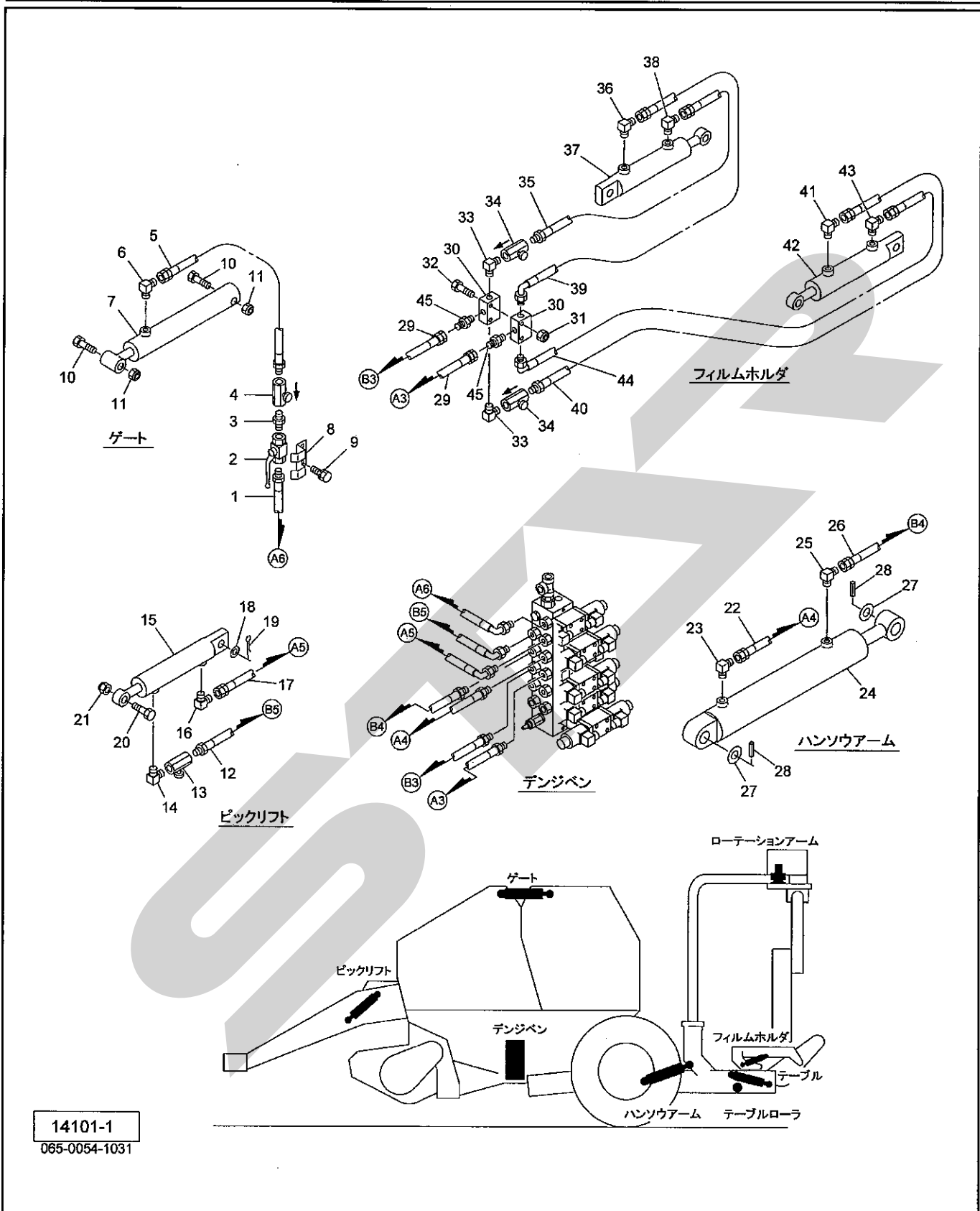


| 見出番号 | 部品番号 | 部品名称 | 個数 | 備考 |
|------|------------|------------------------|----|----|
| 1 | 1193420000 | デンジベン; 6 | 1 | |
| 2 | BH05080 | キャップB 10.9 M5×80 | 2 | |
| 3 | NP05 | スプリングナット M5 | 2 | |
| 5 | BZ06020 | ボルト 8.8 M6×20 | 2 | |
| 6 | WS06 | バネザガネ 2ゴウ M6 | 2 | |
| 7 | 102551000M | ブッシング; PF3/8×PT1/4 | 10 | |
| 8 | 2082-04 | ロックプラグ PT1/4 | 1 | |
| 9 | 105166000M | ブッシング; PF3/8×PT3/8 | 2 | |
| 10 | 106900000M | ブッシング; PF1/2×PT3/8 | 1 | |
| 11 | 2083-08-06 | ニップル PT1/2×PT3/8 | 1 | |
| 12 | 2091-08 | ティー PT1/2 | 1 | |
| 13 | 2081-08-04 | ブッシング PT1/2×PT1/4 | 1 | |
| 14 | 106900000M | ブッシング; PF1/2×PT3/8 | 1 | |
| 15 | 2097-06 | オス45° エルボ; PT3/8×PT3/8 | 1 | |
| 16 | 106900000M | ブッシング; PF1/2×PT3/8 | 1 | |
| 17 | 1369190000 | フィルタ; 1/2-60μ | 1 | |
| 18 | 106900000M | ブッシング; PF1/2×PT3/8 | 1 | |
| 19 | 1432320000 | ユアツポンプ | 1 | |
| 20 | 1432330004 | スプロケットCP; 40×13T | 1 | |
| 21 | 1432340004 | ジクウケCP | 1 | |
| 22 | J6006LLU | ボールベアリング 6006LLU | 2 | |
| 23 | 081268000M | カラー; ゲージホイール | 1 | |
| 24 | 0704210000 | シム | - | |
| 25 | DHC055 | Cガタトメワ アナ 55 | 2 | |

TBW2210WN 中型ベアララッパ ユアツ(1)

| 見出番号 | 部品番号 | 部 品 名 称 | 個数 | 備 考 |
|------|-------------|--------------------------|----|-----|
| 26 | DC030 | Cガタトメワ ジク 30 | 1 | |
| 27 | 4043-12-08 | UNFブッシング 1 1/16-12×PT1/2 | 1 | |
| 28 | 1033-12-08 | ホースエルボ PF3/4×PT1/2 | 1 | |
| 29 | 1429220000 | ユアツホース;3/4×1000 | 1 | |
| 30 | 4043-10-06 | UNFブッシング UNF7/8-14×PT3/8 | 1 | |
| 31 | 1033-06 | ホースエルボ PF3/8×PT3/8 | 1 | |
| 32 | KH0602500BP | ユアツホース 3/8×2500 S1-4 | 1 | |
| 33 | 1432350004 | ブラケットCP | 1 | |
| 34 | BSZ10045 | コガタボルト 7 M10×45 | 2 | |
| 35 | WSA10 | バネザガネ 3ゴウ M10 | 2 | |
| 36 | NSZ10 | コガタナット 8 2シュ M10 | 2 | |
| 37 | 065482200M | ワッシャ;12 | 2 | |
| 38 | WSA12 | バネザガネ 3ゴウ M12 | 2 | |
| 39 | NZ12 | ナット 8 2シュ M12 | 2 | |
| 40 | 1432360004 | スプロケット;40×38T | 1 | |
| 41 | TRK08030 | 6トメネジ 10.9 クボミ M8×30 | 2 | |
| 42 | NSZ08 | コガタナット 8 2シュ M8 | 2 | |
| 43 | 131275000M | カラー;35.2×12 | 1 | |
| 44 | LA40048 | ローラチェーン;40×48L | 1 | |
| 45 | 1432371004 | タンクCP;20L | 1 | |
| 46 | BSZ08025 | コガタボルト 7 M8×25 | 4 | |
| 47 | WSA08 | バネザガネ 3ゴウ M8 | 4 | |
| 48 | 044097200M | ワッシャ;8 | 4 | |
| 49 | 0000290000 | チュウユセン(エアヌキツキ) | 1 | |
| 50 | 0003280000 | パッキン | 1 | |
| 51 | 1433891000 | チューブ;φ10×80 | 1 | |
| 52 | 1450280000 | ホースバンド;8-16 | 2 | |
| 53 | 000338000M | M10プラグ | 1 | |
| 54 | 0003390000 | パッキン(M10プラグヨウ) | 1 | |
| 55 | 143238000M | サクションパイプCP | 1 | |
| 56 | BZ06016 | ボルト 8.8 M6×16 | 4 | |
| 57 | WS06 | バネザガネ 2ゴウ M6 | 4 | |
| 58 | 2096-08 | ソケット PT1/2 | 1 | |
| 59 | 2083-08 | ニップル PT1/2 | 1 | |
| 60 | 1432390000 | サクションストレナー | 1 | |
| 61 | 2096-12-08 | ソケット PT3/4×PT1/2 | 1 | |
| 62 | KH0802300FP | ユアツホース 1/2×2300 S451-4 | 1 | |
| | | | | |
| | | | | |
| | | | | |
| | | | | |
| | | | | |
| | | | | |
| | | | | |
| | | | | |
| | | | | |
| | | | | |
| | | | | |
| | | | | |
| | | | | |
| | | | | |
| | | | | |
| | | | | |
| | | | | |

TBW2210WN 中型ベーララッパ ユアツ(2)-1



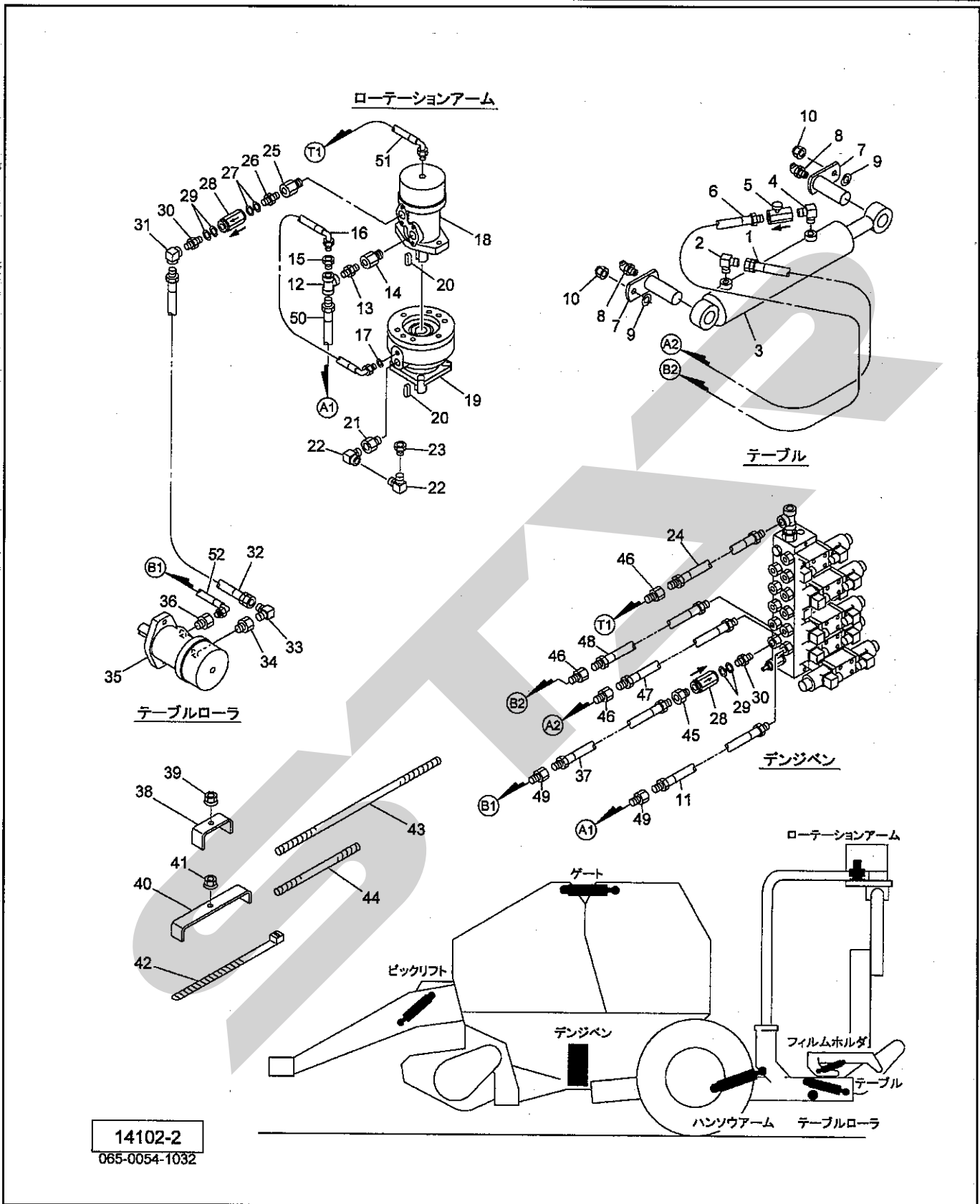
14101-1
065-0054-1031

| 見出番号 | 部品番号 | 部品名称 | 個数 | 備考 |
|------|-------------|------------------------|----|----|
| 1 | KH0400650BD | ユアツホース 1/4×650 S1-S901 | 1 | |
| 2 | 0009280000 | ストップバルブ; 1/4 | 1 | |
| 3 | 2083-04 | ニップル PT1/4 | 1 | |
| 4 | 112531000M | スローリターンバルブ; 1/4 | 1 | |
| 5 | KH0401900BP | ユアツホース 1/4×1900 S1-4 | 1 | |

**TBW2210WN 中型ベアララッパ
ユアツ(2)-1**

| 見出番号 | 部品番号 | 部品名称 | 個数 | 備考 |
|------|-------------|------------------------|----|----|
| 6 | 1033-04 | ホースエルボ PF1/4×PT1/4 | 1 | |
| 7 | 1019590100 | シリンダ; CSH55×330×465 | 1 | |
| 8 | 131453000M | バルブホルダ | 1 | |
| 9 | BSPZ08016 | コガタSWツキボルト 7 M8×16 | 2 | |
| 10 | BZ20120 | ボルト 8.8 M20×120 | 2 | |
| 11 | NN20 | ナイロンナット M20 | 2 | |
| 12 | KH0402500BD | ユアツホース 1/4×2500 S1-4 | 1 | |
| 13 | 112156000M | シポリベン; 1/4 | 1 | |
| 14 | 2086-04 | エルボ PT1/4 | 1 | |
| 15 | 1193510106 | シリンダ; CWP30×90×230 | 1 | |
| 16 | 1033-04 | ホースエルボ PF1/4×PT1/4 | 1 | |
| 17 | KH0402800DP | ユアツホース 1/4×2800 S901-4 | 1 | |
| 18 | WRA20 | ヒラザガネ M20 | 1 | |
| 19 | PC040032 | ワリピン 4×32 | 1 | |
| 20 | BZ16060 | ボルト 8.8 M16×60 | 1 | |
| 21 | NN16 | ナイロンナット M16 | 1 | |
| 22 | KH0401600BP | ユアツホース 1/4×1600 S1-4 | 1 | |
| 23 | 1033-04 | ホースエルボ PF1/4×PT1/4 | 1 | |
| 24 | 1432410000 | シリンダ; CWP60×290×525 | 1 | |
| 25 | 1033-04 | ホースエルボ PF1/4×PT1/4 | 1 | |
| 26 | KH0401900BP | ユアツホース 1/4×1900 S1-4 | 1 | |
| 27 | 060807100M | ワッシャ | 2 | |
| 28 | PS080040 | スプリングピン 8×40 | 2 | |
| 29 | KH0402100BP | ユアツホース 1/4×2100 S1-4 | 2 | |
| 30 | 119662000M | ユアツブラケット | 2 | |
| 31 | NP06 | スプリングナット M6 | 2 | |
| 32 | BZ06060 | ボルト 8.8 M6×60 | 2 | |
| 33 | 2086-04 | エルボ PT1/4 | 2 | |
| 34 | 112531000M | スローリターンバルブ; 1/4 | 2 | |
| 35 | KH0401000BP | ユアツホース 1/4×1000 S1-4 | 1 | |
| 36 | 1033-04 | ホースエルボ PF1/4×PT1/4 | 1 | |
| 37 | 1193510106 | シリンダ; CWP30×90×230 | 1 | |
| 38 | 1033-04 | ホースエルボ PF1/4×PT1/4 | 1 | |
| 39 | KH0401000DP | ユアツホース 1/4×1000 S901-4 | 1 | |
| 40 | KH0402500BP | ユアツホース 1/4×2500 S1-4 | 1 | |
| 41 | 1033-04 | ホースエルボ PF1/4×PT1/4 | 1 | |
| 42 | 1193510106 | シリンダ; CWP30×90×230 | 1 | |
| 43 | 1033-04 | ホースエルボ PF1/4×PT1/4 | 1 | |
| 44 | KH0402600DP | ユアツホース 1/4×2600 S901-4 | 1 | |
| 45 | 1013-04 | ホースニップル PF1/4×PT1/4 | 2 | |
| | | | | |
| | | | | |
| | | | | |
| | | | | |
| | | | | |
| | | | | |
| | | | | |
| | | | | |
| | | | | |
| | | | | |
| | | | | |
| | | | | |
| | | | | |
| | | | | |
| | | | | |

TBW2210WN 中型ベーララップ ユアツ(2)-2



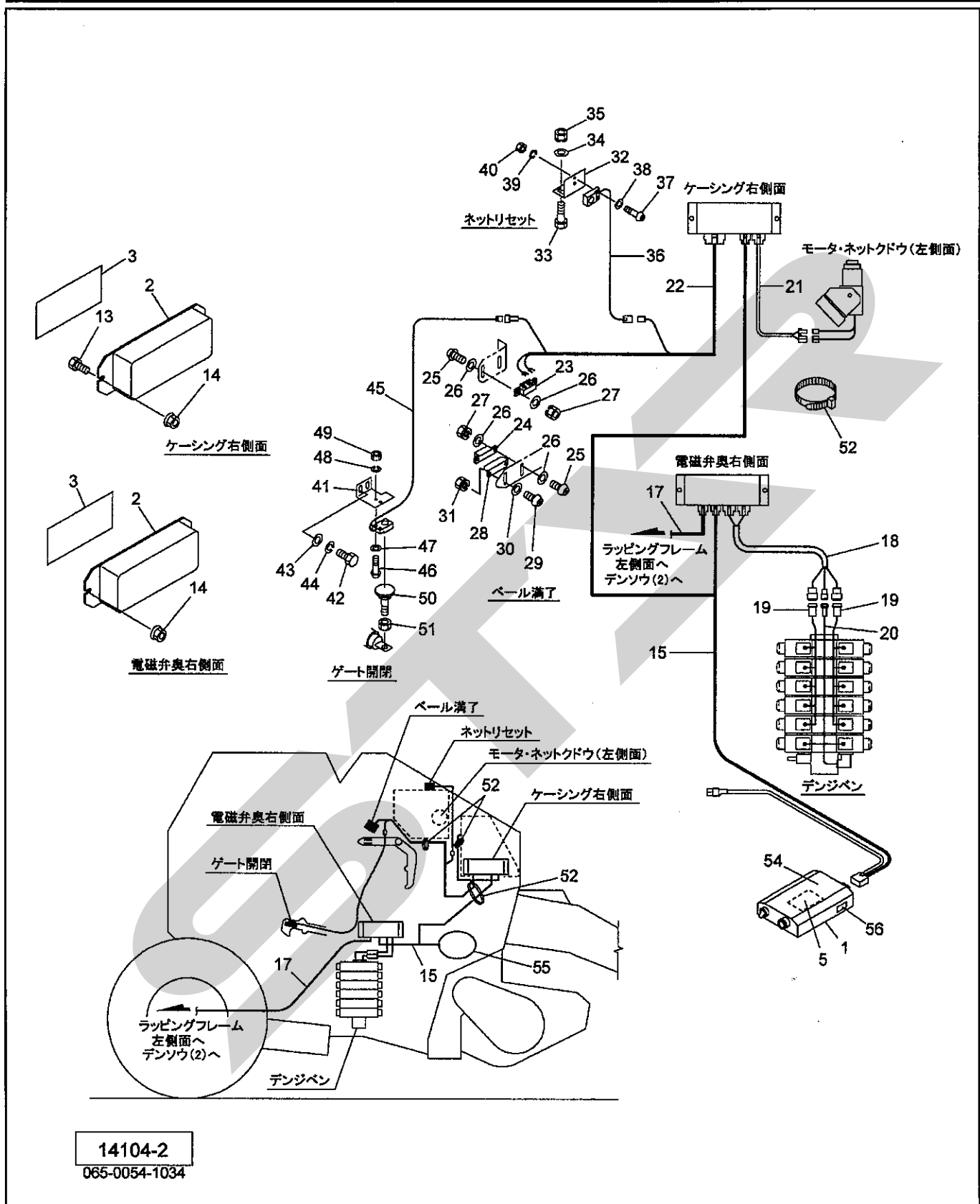
14102-2
065-0054-1032

| 見出番号 | 部品番号 | 部品名称 | 個数 | 備考 |
|------|-------------|----------------------|----|----|
| 1 | KH0401600AB | ユアツホース 1/4×1600 1-S1 | 1 | |
| 2 | 1033-04 | ホースエルボ PF1/4×PT1/4 | 1 | |
| 3 | 1432420000 | シリンダ; CWP60×130×420 | 1 | |
| 4 | 2086-04 | エルボ PT1/4 | 1 | |
| 5 | 112531000M | スローリターンバルブ; 1/4 | 1 | |

TBW2210WN 中型ベーララッパ
ユアツ(2)ー2

| 見出番号 | 部品番号 | 部 品 名 称 | 個数 | 備 考 |
|------|-------------|--------------------------|----|-----|
| 6 | KH0401600AB | ユアツホース 1/4×1600 1-S1 | 1 | |
| 7 | 143243000M | ピンCP; F25×70 | 2 | |
| 8 | ONB6 | グリースニップル B M6 | 2 | |
| 9 | WRA10 | ヒラザガネ M10 | 2 | |
| 10 | NNF10 | フランジナイロンナット M10 | 2 | |
| 11 | KH0601600AB | ユアツホース 3/8×1600 1-S1 | 1 | |
| 12 | 2091-06 | ティー PT3/8 | 1 | |
| 13 | 2083-06 | ニップル PT3/8 | 1 | |
| 14 | 106900000M | ブッシング; PF1/2×PT3/8 | 1 | |
| 15 | 2081-06-04 | ブッシング PT3/8×PT1/4 | 1 | |
| 16 | KH0400500DE | ユアツホース 1/4×500 S901-S902 | 1 | |
| 17 | 1003430000 | ガスケット; 13.5 | 1 | |
| 18 | 1440770006 | ユアツモータ MP250 | 1 | |
| 19 | 1242730006 | ユアツブレーキ | 1 | |
| 20 | 0622830000 | ヘイコウキー; トクシュ | 2 | |
| 21 | 100970000M | ブッシング; PF1/4×PT1/4 | 1 | |
| 22 | 2088-04 | メスオスエルボ PT1/4 | 2 | |
| 23 | 0005260000 | エアブリーザ | 1 | |
| 24 | KH0402100BB | ユアツホース 1/4×2100 S1-S1 | 1 | |
| 25 | 106900000M | ブッシング; PF1/2×PT3/8 | 1 | |
| 26 | 106790000M | ニップル; PT3/8×PF3/8 | 1 | |
| 27 | 1003440000 | ガスケット; 17 | 2 | |
| 28 | 124511000M | チェックバルブ; 3/8 | 2 | |
| 29 | 1003440000 | ガスケット; 17 | 4 | |
| 30 | 106790000M | ニップル; PT3/8×PF3/8 | 2 | |
| 31 | 2087-06 | メスエルボ PT3/8 | 1 | |
| 32 | KH0604800BP | ユアツホース 3/8×4800 S1-4 | 1 | |
| 33 | 1033-06 | ホースエルボ PF3/8×PT3/8 | 1 | |
| 34 | 106900000M | ブッシング; PF1/2×PT3/8 | 1 | |
| 35 | 1440770006 | ユアツモータ MP250 | 1 | |
| 36 | 106900000M | ブッシング; PF1/2×PT3/8 | 1 | |
| 37 | KH0601600AB | ユアツホース 3/8×1600 1-S1 | 1 | |
| 38 | 143301000M | ホースホルダ; 1 | 6 | |
| 39 | NNF10 | フランジナイロンナット M10 | 6 | |
| 40 | 143302000M | ホースホルダ; 2 | 2 | |
| 41 | NNF10 | フランジナイロンナット M10 | 2 | |
| 42 | ILT380 | インシュロックタイ 7.5×382 | - | |
| 43 | 0749681000 | スパイラルチューブ; 500 | - | |
| 44 | 0887210000 | スパイラルチューブ | - | |
| 45 | 105166000M | ブッシング; PF3/8×PT3/8 | 1 | |
| 46 | 1015-04 | メスコネクタ PF1/4×PT1/4 | 3 | |
| 47 | KH0402900PP | ユアツホース 1/4×2900 4-4 | 1 | |
| 48 | KH0402900BP | ユアツホース 1/4×2900 S1-4 | 1 | |
| 49 | 1015-06 | メスコネクタ PF3/8×PT3/8 | 2 | |
| 50 | KH0604000BP | ユアツホース 3/8×4000 S1-4 | 1 | |
| 51 | KH0403600EP | ユアツホース 1/4×3600 S902-4 | 1 | |
| 52 | KH0601300DP | ユアツホース 3/8×1300 S901-4 | 1 | |

TBW2210WN 中型ベアラッパ デンソウ(1)



| 見出番号 | 部品番号 | 部品名称 | 個数 | 備考 |
|------|------------|---------------|----|---------|
| 1 | 1432791000 | ソウサボックスCP;TBW | 1 | ⑤54・56付 |
| 2 | 1439931000 | CANコントローラ;62E | 2 | |
| 3 | 1455570000 | シールプレート | 2 | |
| 5 | 1434882000 | マイコンユニット;TBW | 1 | |

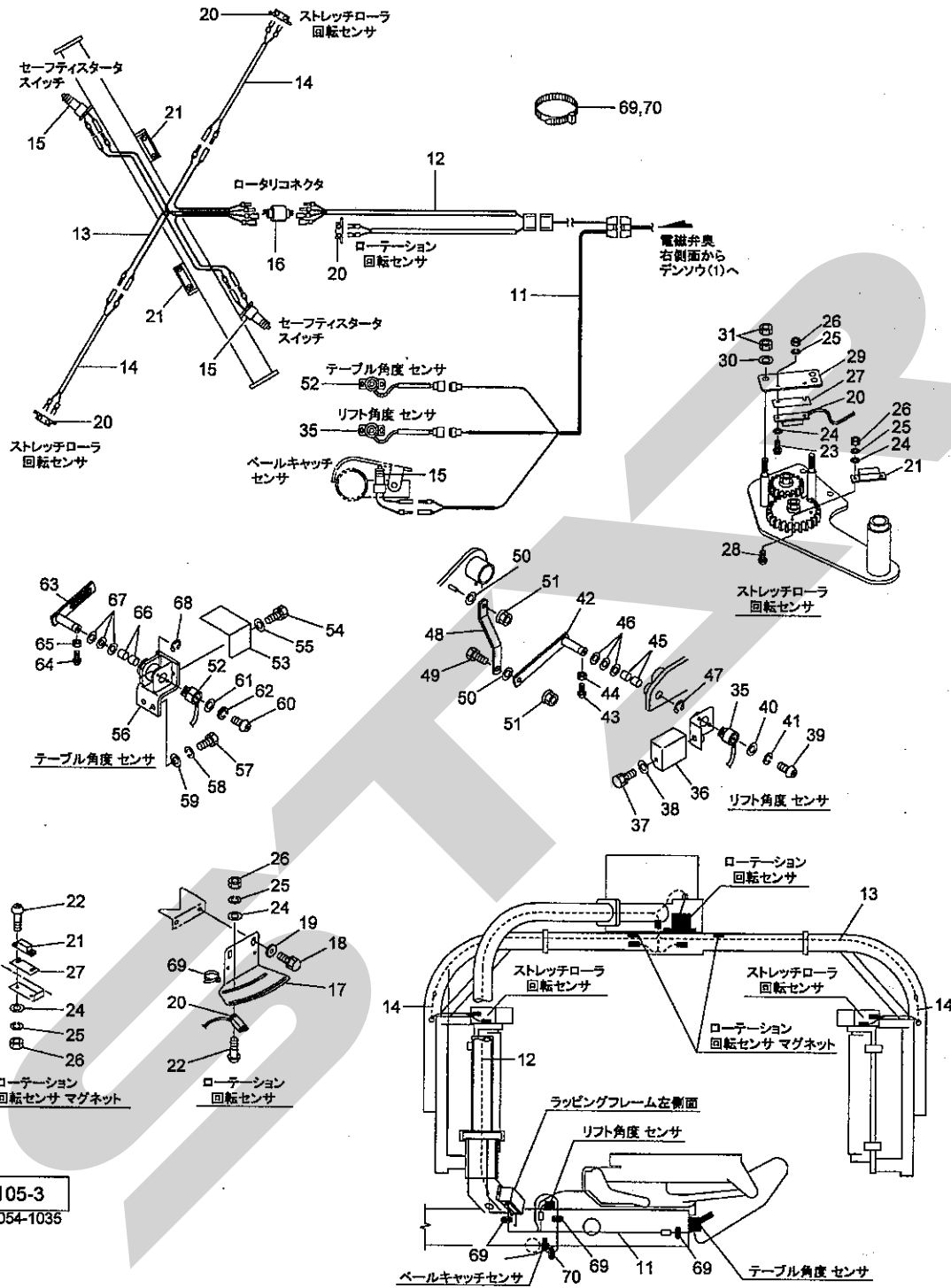
TBW2210WN 中型ベーララッパ

デンソウ(1)

| 見出番号 | 部品番号 | 部品名称 | 個数 | 備考 |
|------|------------|-------------------|----|----|
| 13 | BSZ08020 | コガタボルト 7 M8×20 | 2 | |
| 14 | NNF08 | フランジナイロナット M8 | 4 | |
| 15 | 1433811000 | コード；ソウサボックス | 1 | |
| | | | | |
| 17 | 1439660000 | コード；ランプセンサ1 | 1 | |
| 18 | 1433850000 | コード；デンジベン | 1 | |
| 19 | 1204580000 | コード；デンジベン5P | 2 | |
| 20 | 1204591000 | コード；デンジベン3P | 1 | |
| 21 | 1433860000 | コード；モータ | 1 | |
| 22 | 1433870000 | コード；ベーラセンサ | 1 | |
| 23 | 0937320000 | ジキセンサ | 1 | |
| 24 | 0937330000 | センサヨウマグネット | 1 | |
| 25 | CP04016 | 十ナベコネジ M4×16 | 4 | |
| 26 | WRA04 | ヒラザガネ M4 | 8 | |
| 27 | NP04 | スプリングナット M4 | 4 | |
| 28 | 801648000M | サポート | 1 | |
| 29 | CP04012 | 十ナベコネジ M4×12 | 2 | |
| 30 | WRA04 | ヒラザガネ M4 | 2 | |
| 31 | NP04 | スプリングナット M4 | 2 | |
| 32 | 143399000M | スイッチベース | 1 | |
| 33 | BZ06020 | ボルト 8.8 M6×20 | 2 | |
| 34 | 091298000M | ワッシャ；6メッキ | 2 | |
| 35 | NP06 | スプリングナット M6 | 2 | |
| 36 | 1436141000 | キンセツスイッチ | 1 | |
| 37 | CP03016 | 十ナベコネジ M3×16 | 2 | |
| 38 | WRA03 | ヒラザガネ M3 | 2 | |
| 39 | WS03 | バネザガネ 2ゴウ M3 | 2 | |
| 40 | NA03 | ナット 4 2シュ M3 | 2 | |
| 41 | 139626100M | スイッチベース | 1 | |
| 42 | BZ06020 | ボルト 8.8 M6×20 | 2 | |
| 43 | 091298000M | ワッシャ；6メッキ | 2 | |
| 44 | WS06 | バネザガネ 2ゴウ M6 | 2 | |
| 45 | 1436141000 | キンセツスイッチ | 1 | |
| 46 | CP03016 | 十ナベコネジ M3×16 | 2 | |
| 47 | WRA03 | ヒラザガネ M3 | 2 | |
| 48 | WS03 | バネザガネ 2ゴウ M3 | 2 | |
| 49 | NA03 | ナット 4 2シュ M3 | 2 | |
| 50 | 142519000M | ボルトCP；M8×30 | 1 | |
| 51 | NSZ08 | コガタナット 8 2シュ M8 | 1 | |
| 52 | ILT200 | インシュロックタイ 4.7×202 | - | |
| | | | | |
| 54 | 1432811000 | ラベル；ソウサボックス | 1 | |
| 55 | 1432400000 | ジザイブッシュ；220 | 1 | |
| 56 | 1440120000 | ラベル；センサ | 1 | |
| | | | | |
| | | | | |
| | | | | |
| | | | | |

TBW2210WN 中型ベーララッパ

デンソウ(2)



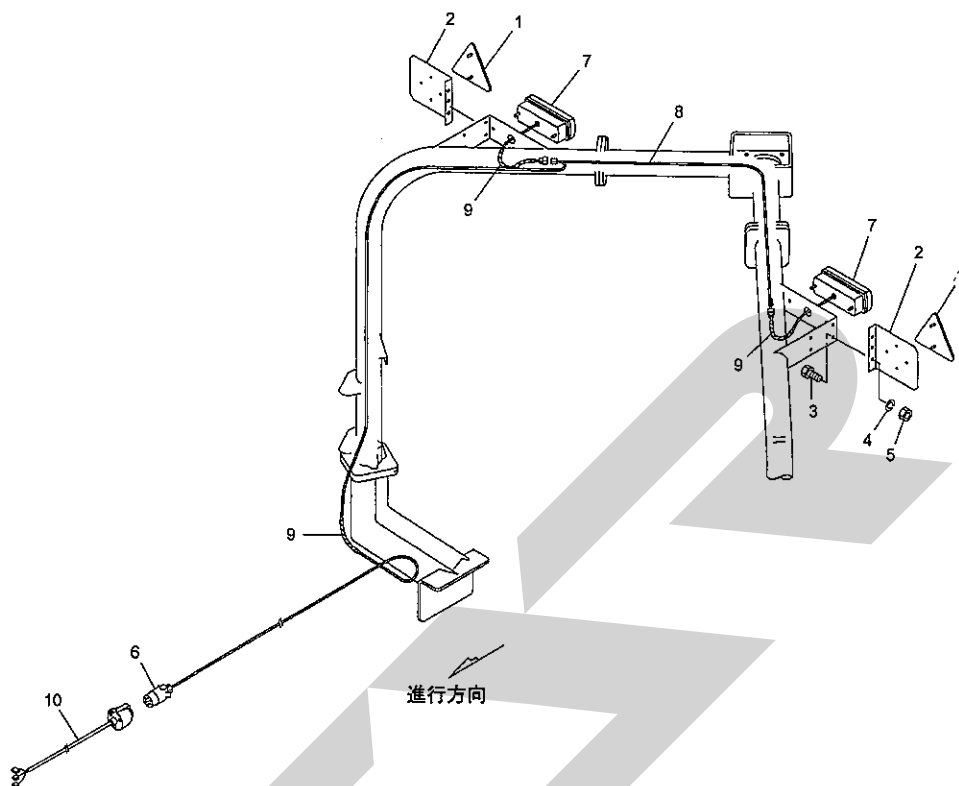
14105-3
065-0054-1035

| 見出番号 | 部品番号 | 部品名称 | 個数 | 備考 |
|------|------------|--------------------|----|----|
| 11 | 1439670000 | コード; ラップセンサ3 | 1 | |
| 12 | 1433900000 | コード; ラップセンサ2 | 1 | |
| 13 | 1435930000 | コード; カイテンアーム | 1 | |
| 14 | 1333941000 | コード; ジキセンサ | 2 | |
| 15 | 1110350000 | セーフティスタータスイッチ | 3 | |
| 16 | 1203130000 | ロータリコネクタ | 1 | |
| 17 | 143409000M | ブラケット; カイテンセンサ | 1 | |
| 18 | BSPZ08020 | コガタSWツキボルト 7 M8×20 | 2 | |

TBW2210WN 中型ベアララッパ
デンソウ(2)

| 見出番号 | 部品番号 | 部 品 名 称 | 個数 | 備 考 |
|------|------------|----------------------|----|-----|
| 19 | 080414100M | ワッシャ;8 | 2 | |
| 20 | 0937320000 | ジキセンサ | 3 | |
| 21 | 0937330000 | センサヨウマグネット | 4 | |
| 22 | CP03016 | +ナベコネジ M3×16 | 6 | |
| 23 | CP03012 | +ナベコネジ M3×12 | 4 | |
| 24 | WRA03 | ヒラザガネ M3 | 18 | |
| 25 | WS03 | バネザガネ 2ゴウ M3 | 14 | |
| 26 | NA03 | ナット 4 2シュ M3 | 14 | |
| 27 | 1206260000 | プレート | 4 | |
| 28 | CP03020 | +ナベコネジ M3×20 | 4 | |
| 29 | 143981000M | センサープレート | 2 | |
| 30 | WRA08 | ヒラザガネ M8 | 4 | |
| 31 | NSZ08 | コガタナット 8 2シュ M8 | 8 | |
| | | | | |
| 35 | 1122090000 | カクドセンサ | 1 | |
| 36 | 1434030004 | カバー | 1 | |
| 37 | BSPZ08020 | コガタSWツキボルト 7 M8×20 | 1 | |
| 38 | WRA08 | ヒラザガネ M8 | 1 | |
| 39 | CP04016 | +ナベコネジ M4×16 | 2 | |
| 40 | WRA04 | ヒラザガネ M4 | 2 | |
| 41 | WS04 | バネザガネ 2ゴウ M4 | 2 | |
| 42 | 143404000M | レバーCP;1 | 1 | |
| 43 | TRK04012 | 6トメネジ 10.9 クボミ M4×12 | 1 | |
| 44 | NA04 | ナット 4 2シュ M4 | 1 | |
| 45 | 0774093000 | ブッシュ | 2 | |
| 46 | WRA16 | ヒラザガネ M16 | 3 | |
| 47 | DE012 | Eガタトメワ 12 | 1 | |
| 48 | 143405000M | レバー;2 | 1 | |
| 49 | BSZ10030 | コガタボルト 7 M10×30 | 1 | |
| 50 | WRA10 | ヒラザガネ M10 | 2 | |
| 51 | NNF10 | フランジナイロンナット M10 | 2 | |
| 52 | 1122090000 | カクドセンサ | 1 | |
| 53 | 1434060004 | カバー | 1 | |
| 54 | BSPZ08016 | コガタSWツキボルト 7 M8×16 | 2 | |
| 55 | WRA08 | ヒラザガネ M8 | 2 | |
| 56 | 143407100M | ブラケットCP | 1 | |
| 57 | BSZ10030 | コガタボルト 7 M10×30 | 2 | |
| 58 | WSA10 | バネザガネ 3ゴウ M10 | 2 | |
| 59 | WRA10 | ヒラザガネ M10 | 2 | |
| 60 | CP04016 | +ナベコネジ M4×16 | 2 | |
| 61 | WRA04 | ヒラザガネ M4 | 2 | |
| 62 | WS04 | バネザガネ 2ゴウ M4 | 2 | |
| 63 | 143408000M | レバーCP;3 | 1 | |
| 64 | TRK04012 | 6トメネジ 10.9 クボミ M4×12 | 1 | |
| 65 | NA04 | ナット 4 2シュ M4 | 1 | |
| 66 | 0774093000 | ブッシュ | 2 | |
| 67 | WRA16 | ヒラザガネ M16 | 3 | |
| 68 | DE012 | Eガタトメワ 12 | 1 | |
| 69 | ILT150 | インシュロックタイ 3.5×152 | - | |
| 70 | ILT200 | インシュロックタイ 4.7×202 | - | |

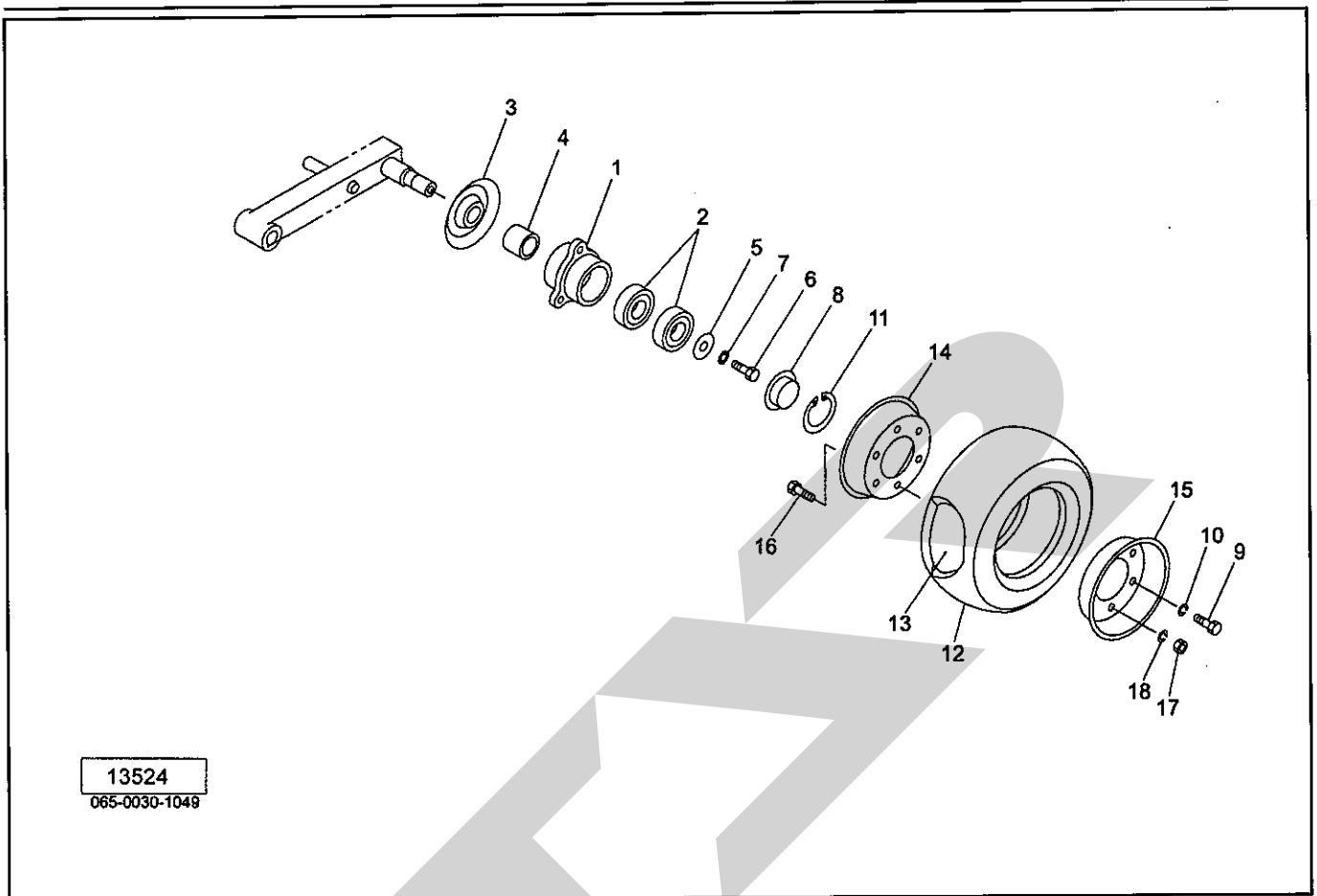
TBW2210WN 中型ベアラッパ
トウカキ



| 見出番号 | 部品番号 | 部 品 名 称 | 個数 | 備 考 |
|------|------------|--------------------------|----|-----|
| 1 | 0009301000 | ハンシャキ; R-150TR (SナットM5付) | 2 | |
| 2 | 109734300M | ブラケット; 150TR | 2 | |
| 3 | BSZ08020 | コガタボルト 7 M8×20 | 4 | |
| 4 | WSA08 | バネザガネ 3ゴウ M8 | 4 | |
| 5 | NSZ08 | コガタナット 8 2シュ M8 | 4 | |
| 6 | 1125540000 | 7ボールピン; 12V | 1 | |
| 7 | 1369770000 | リヤランプ | 2 | |
| 8 | 8019650000 | コード; 9500×2700 | 1 | |
| 9 | 1414770000 | コルゲートチューブ; 150 | — | |
| 10 | 1172730000 | チュウカンハーネスCP | 1 | |
| | | | | |
| | | | | |
| | | | | |
| | | | | |
| | | | | |
| | | | | |
| | | | | |
| | | | | |
| | | | | |
| | | | | |
| | | | | |
| | | | | |
| | | | | |
| | | | | |
| | | | | |

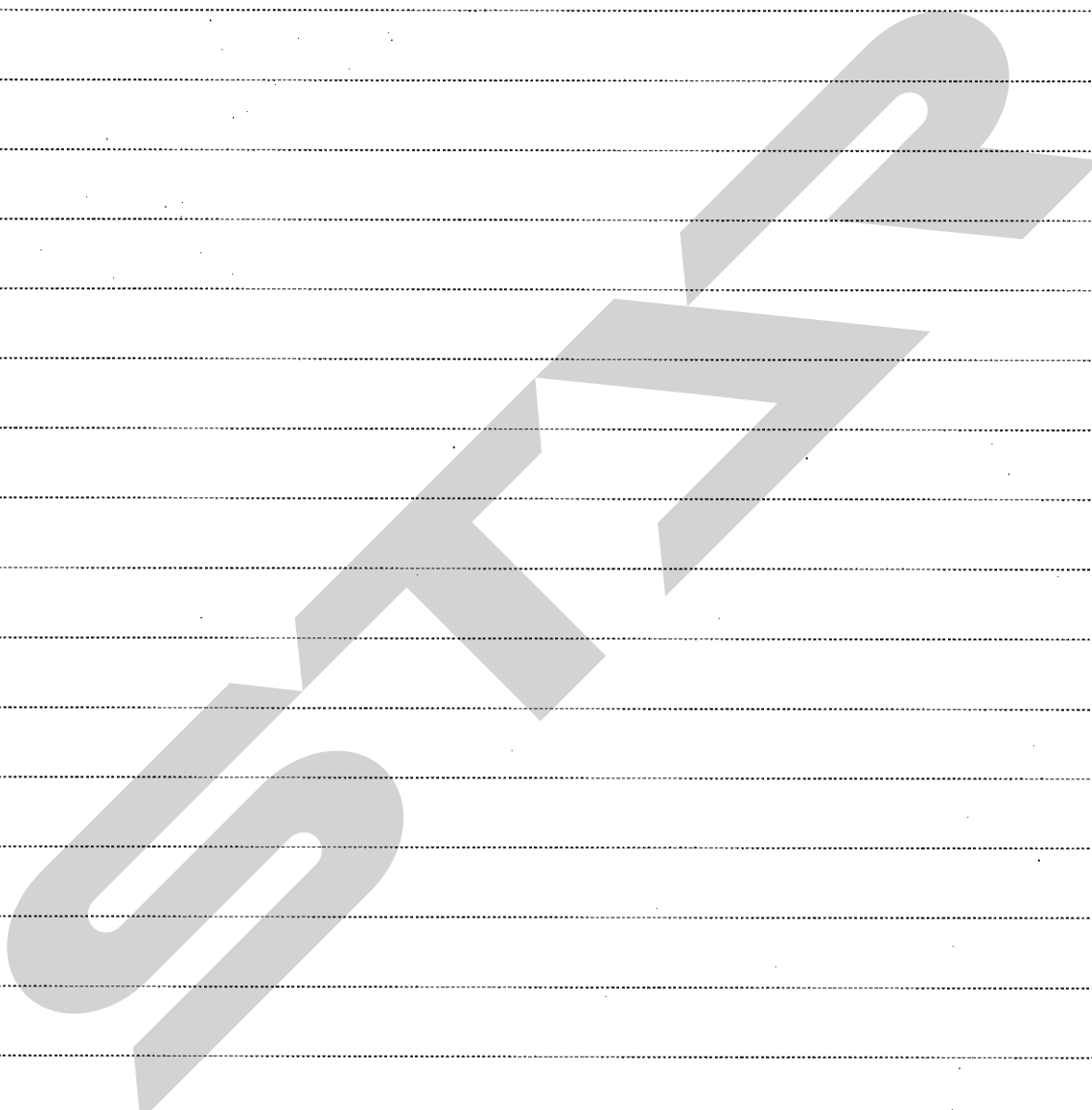
TBW2210WN 中型ベアララッパ

タイヤ、ハブ



13524
065-0030-1049

| 見出番号 | 部品番号 | 部品名称 | 個数 | 備考 |
|------|------------|-------------------------|----|--------------|
| 1 | 0440584013 | ハブ | 1 | |
| 2 | J6205LLU | ベアリング 6205LLU | 2 | |
| 3 | 000525000M | キャップ | 1 | |
| 4 | 000535000M | カラー | 1 | |
| 5 | 066580100M | ワッシャ; 10 | 1 | |
| 6 | BX10020 | ボルト 10.9 M10×20 | 1 | |
| 7 | TB10 | ハツキザガネ M10 | 1 | |
| 8 | 043827300M | キャップ | 1 | |
| 9 | BSZ08016 | コガタボルト 7 M8×16 | 3 | |
| 10 | WS08 | スプリングワッシャ M8 | 3 | |
| 11 | DHC052 | Cガタトメワ アナ 52 | 1 | |
| 12 | 0005060000 | タイヤ; 11×4.00-5-4PR | 1 | |
| 13 | 0005070000 | チューブ; 11×4.00-5 | 1 | |
| 14 | 043688200C | ホイール; 3.00SP×5DT | 1 | |
| 15 | 043689300C | ホイール (バルブ付); 3.00SP×5DT | 1 | |
| 16 | BA08016 | ボルト; M8×16 | 3 | |
| 17 | NA08 | ナット M8 | 3 | |
| 18 | WS08 | スプリングワッシャ M8 | 3 | |
| 19 | 0005050000 | タイヤAS; 11×4.00-5-4PR | | ⑨9,10,12~18付 |
| | | | | |
| | | | | |
| | | | | |
| | | | | |
| | | | | |
| | | | | |
| | | | | |
| | | | | |



START

調 整

S-090423B

| | | |
|--------|----------|---|
| 本 社 | 066-8555 | 千歳市上長都1061番地2 TEL0123-26-1123 FAX0123-26-2412 |
| 千歳営業所 | 066-8555 | 千歳市上長都1061番地2 TEL0123-22-5131 FAX0123-26-2035 |
| 豊富営業所 | 098-4100 | 天塩郡豊富町字上サロベツ1191番地44 TEL0162-82-1932 FAX0162-82-1696 |
| 帯広営業所 | 080-2462 | 帯広市西22条北1丁目12番地4 TEL0155-37-3080 FAX0155-37-5187 |
| 中標津営業所 | 086-1152 | 標津郡中標津町北町2丁目16番2 TEL0153-72-2624 FAX0153-73-2540 |
| 花巻営業所 | 028-3172 | 岩手県花巻市石鳥谷町北寺林第11地割120番3 TEL0198-46-1311 FAX0198-45-5999 |
| 仙台営業所 | 983-0013 | 宮城県仙台市宮城野区中野字神明179-1 TEL022-388-8673 FAX022-388-8735 |
| 小山営業所 | 323-0158 | 栃木県小山市梁2512-1 TEL0285-49-1500 FAX0285-49-1560 |
| 岡山営業所 | 700-0973 | 岡山県岡山市北区下中野704-103 TEL086-243-1147 FAX086-243-1269 |
| 熊本営業所 | 861-8030 | 熊本県熊本市小山町1639-1 TEL096-389-6650 FAX096-389-6710 |
| 都城営業所 | 885-1202 | 宮崎県都城市高城町穂満坊1003-2 TEL0986-53-2222 FAX0986-53-2233 |