

# STAR

## 中型ペーララツパ

### 部 品 表

製品コード	K49492
型 式	TBW2210WN
部品供給型式	UBW2210-05

- ・ 部品ご注文の際は、必ず部品供給型式をご連絡下さい。
- ・ 補用部品の一部には、まとめ・セット販売のみの部品があります。

---

株式会社IHIスター

# 部 品 表

## 部品のご注文について

1. 部品のご注文の際は、下記項目をご連絡ください。

- ① 製品名
- ② 部品供給型式（型式）
- ③ 部品名称
- ④ 部品番号
- ⑤ 個数

※部品供給型式は部品表表紙および本体に貼付のネームプレートに表示しています。

2. 個数欄の☐・☑は、以下のことを表しております。

- ☐…シムなど、組み込まれている個数が製品個々により異なる部品。
- ☑…アッセイ品に含まれる部品で、単品では供給しない部品。

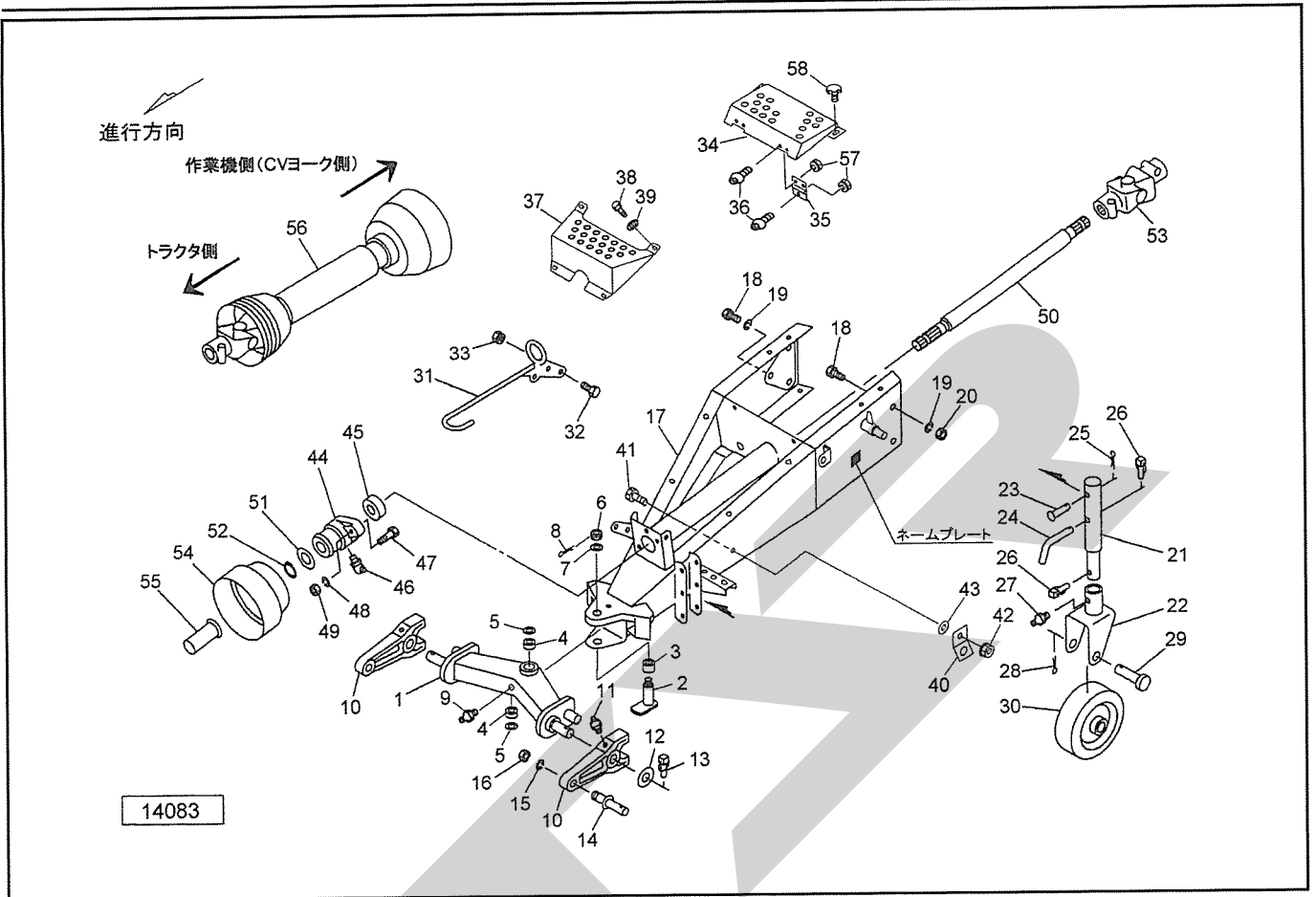
## 補修部品の供給年限について

この製品の補修用部品の供給年限（期間）は、製造打ち切り後9年です。ただし、供給年限内であっても、特殊部品については納期などをご相談させていただく場合もあります。

補修部品の供給は原則的には上記の供給年限で終了しますが、供給年限経過後であっても、部品供給のご要請があった場合は納期および価格についてご相談させていただきます。

# TBW2210WN 中型ベアララップ

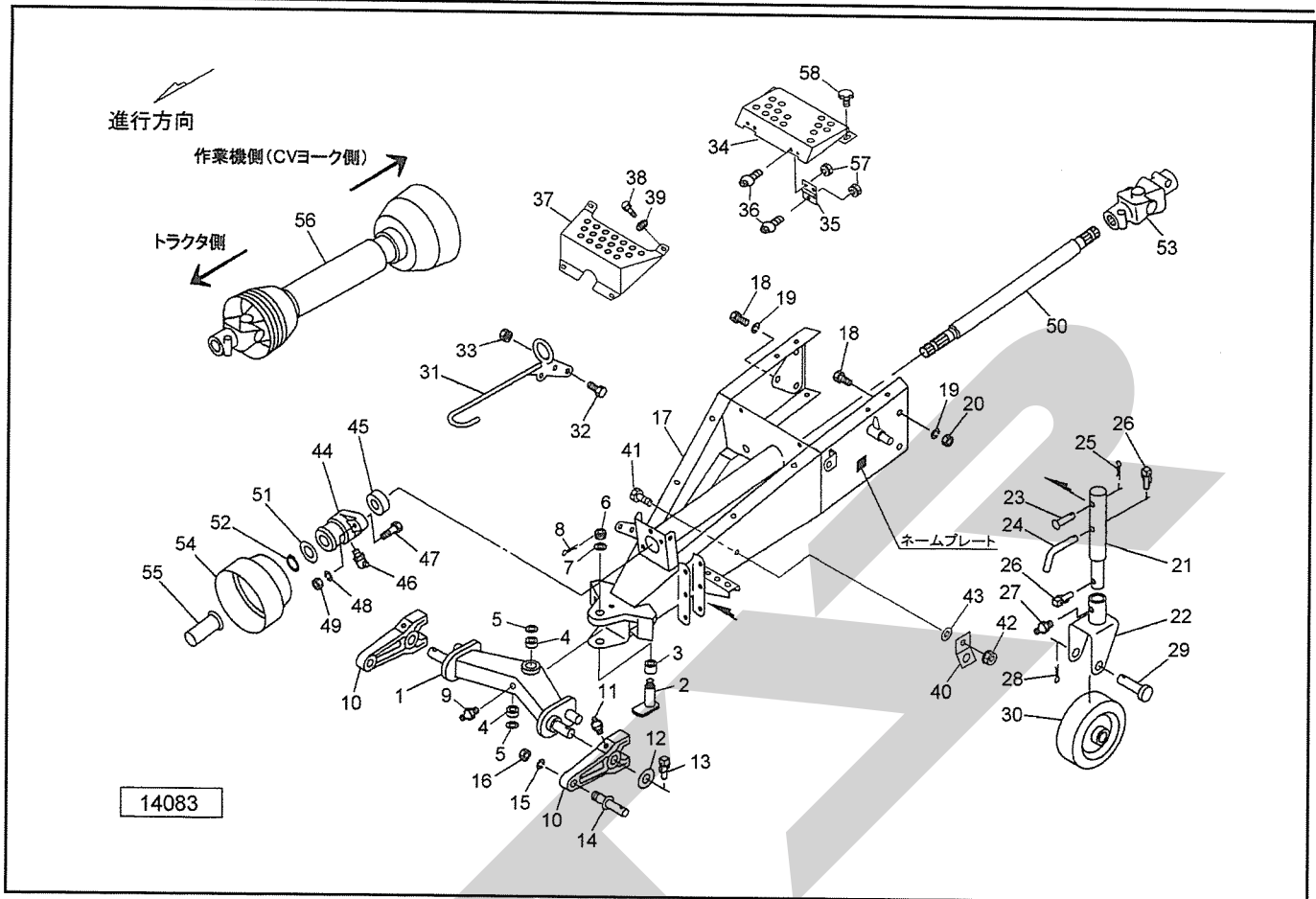
## 2Pフレーム・ドローバ



見出番号	部品番号	部品名称	個数	備考
1	1410940004	2PフレームCP	1	
2	145489000M	シャフトCP	1	
3	141154000M	カラー; $\phi 30 \times 27$	1	
4	J30306	テーパローラベアリング 30306	2	
5	085996000M	プレート	2	
6	000713000M	キャッスルナット; M30 $\times$ 1.5	1	
7	WRA30	ヒラザガネ M30	1	
8	PC050036	ワリピン 5 $\times$ 36	1	
9	ONA6	グリースニップル A M6	1	
10	1301931004	ローリンクブラケット	2	
11	ONA6	グリースニップル A M6	2	
12	090678000M	ワッシャ; 30 $\times$ 4.5	2	
13	000739000M	リンチピン; 9	2	
14	000011300M	ローリンクピン; II	2	
15	WS22	バネザガネ 2ゴウ M22	2	
16	NZ22150	ナット 8 2シュ M22 $\times$ 1.50	2	
17	1430372004	ドローバCP	1	
18	BZ16040	ボルト 8.8 M16 $\times$ 40	6	
19	WSA16	バネザガネ 3ゴウ M16	6	
20	NZ16	ナット 8 2シュ M16	5	
21	0948641004	スタンドCP	1	
22	1032790004	キャストCP	1	
23	094865100M	ピン; B16 $\times$ 82	1	
24	044606200M	16 サポートピン	1	
25	PC032032	ワリピン 3.2 $\times$ 32	1	

# TBW2210WN 中型ベアララップ

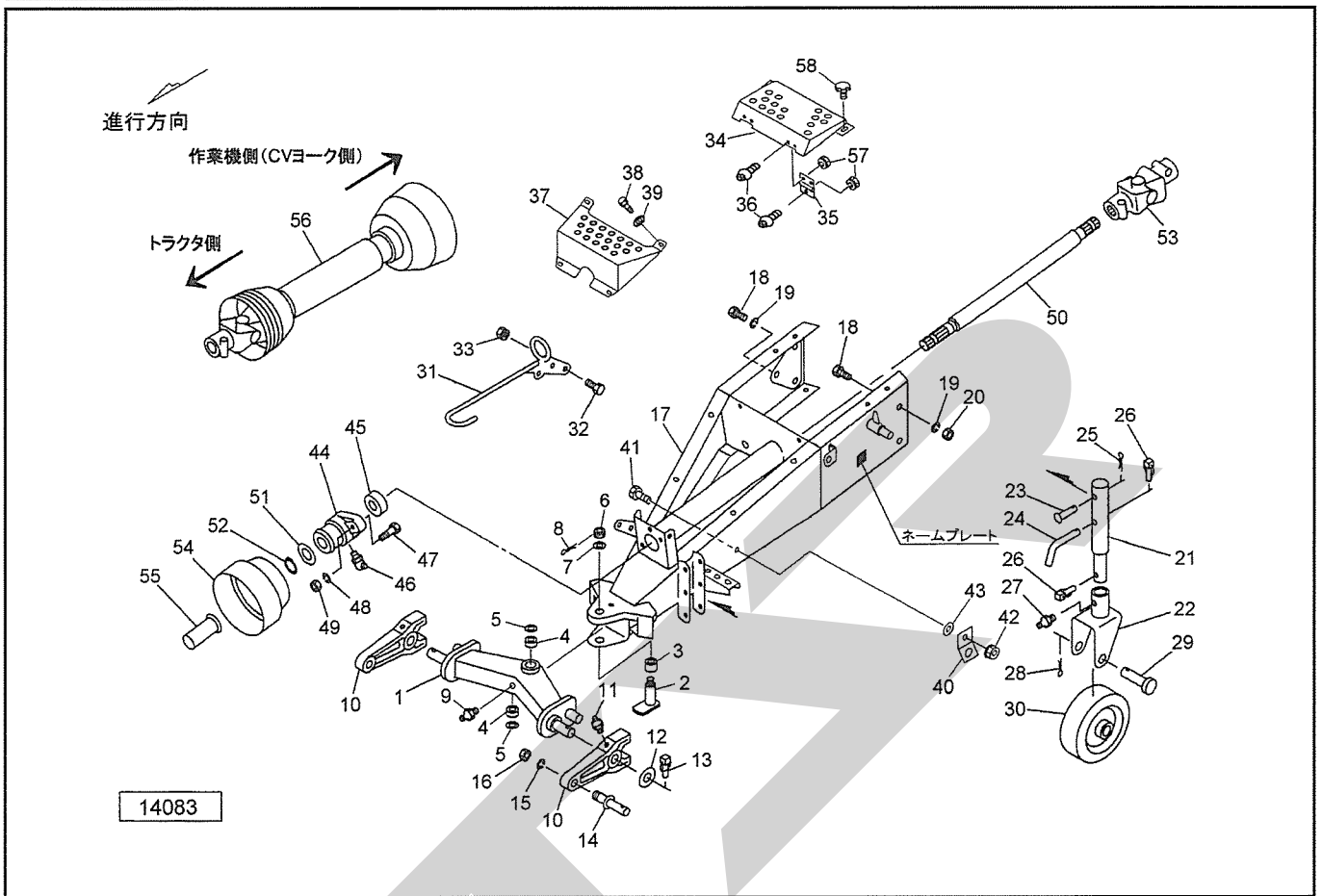
## 2Pフレーム・ドロバ



見出番号	部品番号	部 品 名 称	個数	備 考
26	000739000M	リンチピン;9	2	
27	ONA6	グリースニップル A M6	1	
28	PC050036	ワリピン 5×36	1	
29	068131000M	ピン	1	
30	1032770004	ホイールCP	1	
31	130980100M	ジョイントサポートCP	1	
32	BSZ08030	コガタボルト 7 M8×30	2	
33	NSP08	コガタスプリングナット 4 M8	2	
34	1338250004	カバー;ステップ	1	
35	067139100M	チョウバン	2	
36	CP06016	ナベコネジ M6×16	6	
37	1403560004	カバー;ステップ	1	
38	BSPZ08020	コガタSWツキボルト 7 M8×20	4	
39	044097200M	ワッシャ;8	4	
40	067426100M	ブラケット	2	
41	BZ12035	ボルト 8.8 M12×35	2	
42	NNF12	フランジナイロンナット M12	2	
43	042783600M	ワッシャ;12	4	
44	0599695004	PICジクウケ	1	
45	JCS207LLU	ユニットヨウベアリング CS207LLU	1	
46	ONB6	グリースニップル B M6	1	
47	BZ14040	ボルト 8.8 M14×40	2	
48	WSA14	バネザガネ 3ゴウ M14	2	
49	NZ14	ナット 8 2シュ M14	2	
50	1338270004	シャフト;エクステンション	1	

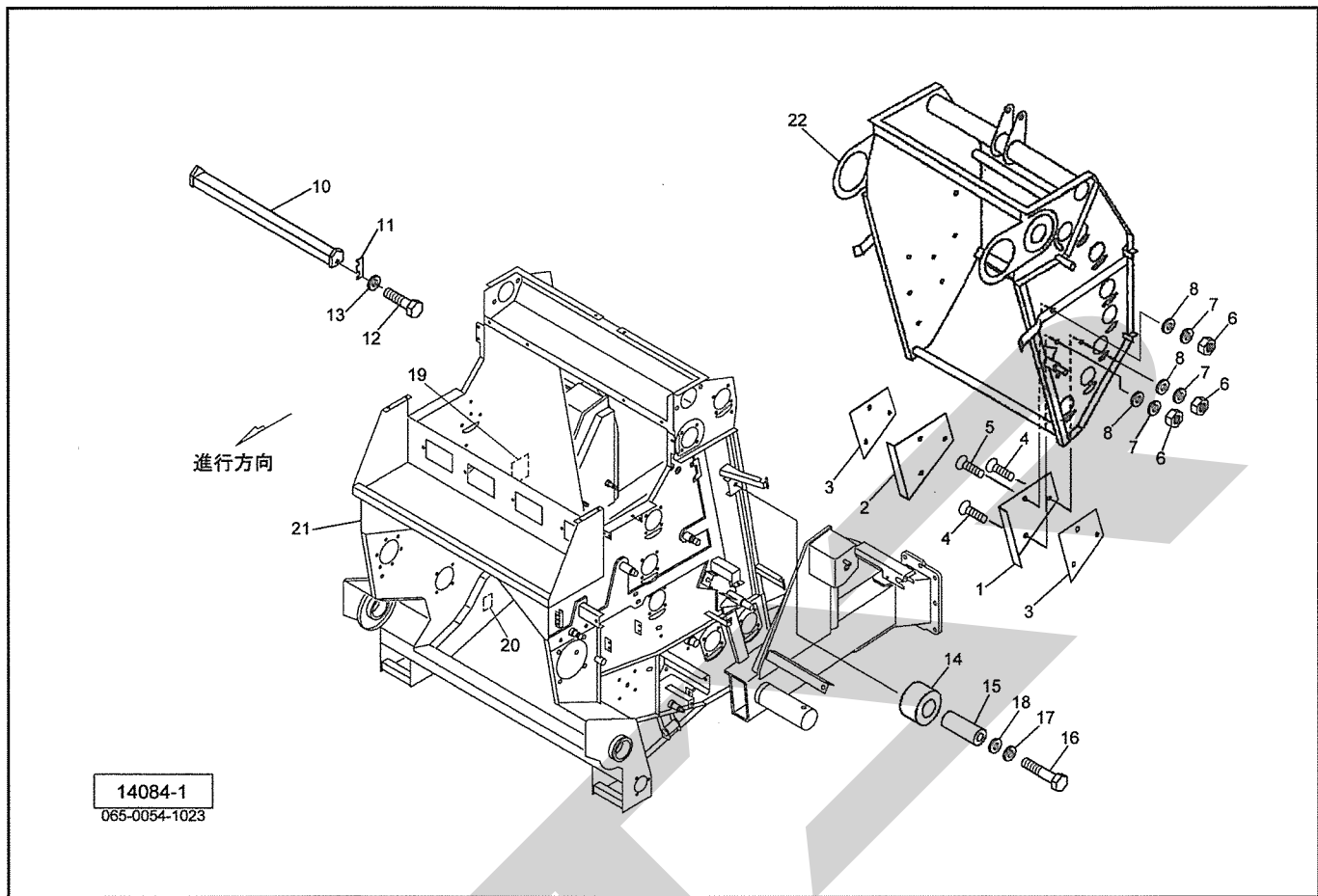
# TBW2210WN 中型ベーララップ

## 2Pフレーム・ドローバ



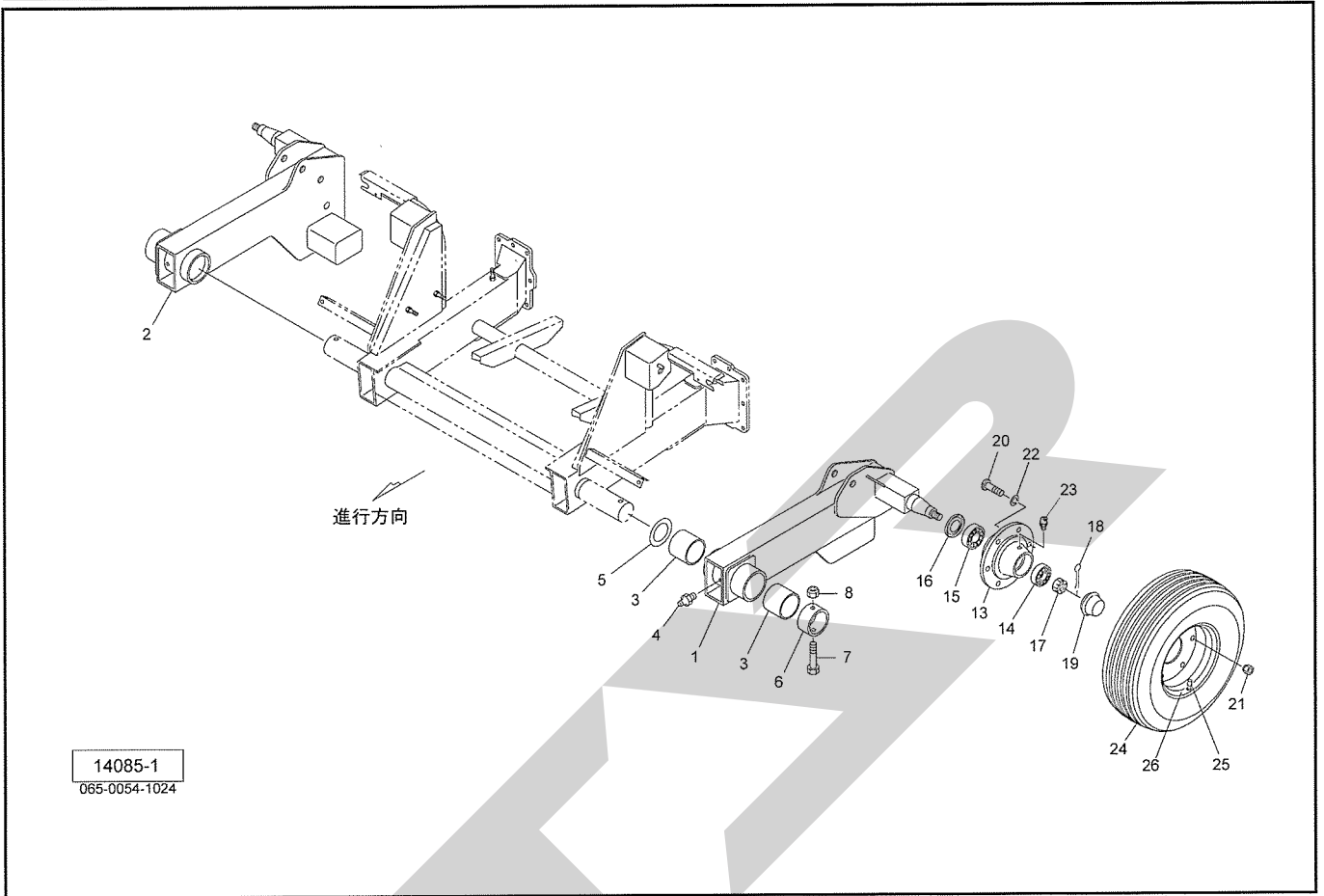
見出番号	部品番号	部品名称	個数	備考
51	074781000M	ワッシャ；35.5×45×2.3	1	
52	DC035	Cगततमेव जिुक 35	1	
53	1302200006	ジョイント；MD	1	
54	0008240000	PICカバー；2	1	
55	0000963000	PICキャップ；35	1	
56	1338050000	パワージョイント WWE2380-860	1	
57	NP06	スプリングナット M6	6	
58	0006900000	ニギリ；M8×14	2	

# TBW2210WN 中型ベアララッパ フレーム・ゲート



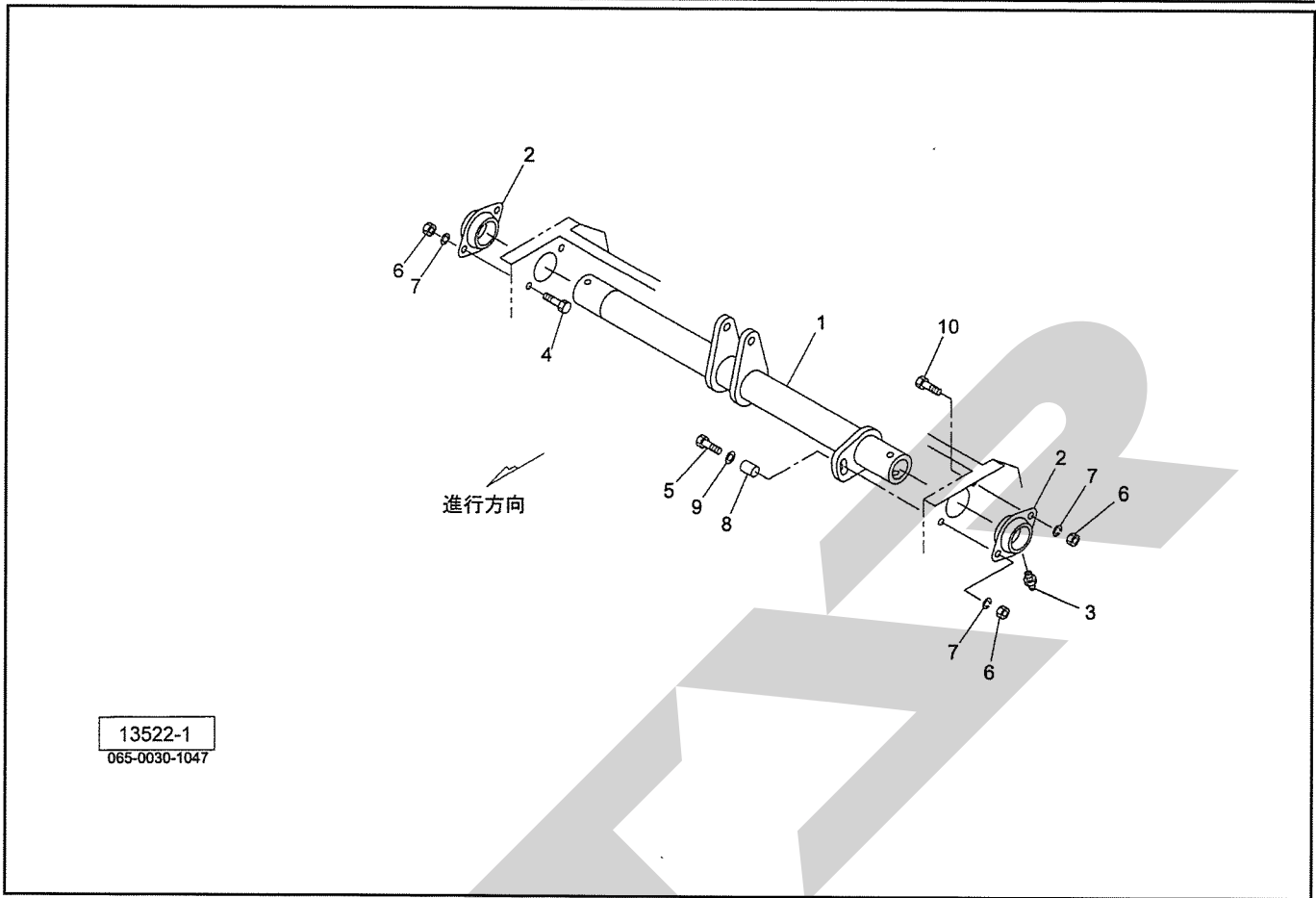
見出番号	部品番号	部品名称	個数	備考
1	1018612004	アングル; L	1	
2	1018622004	アングル; R	1	
3	049907000M	シム	2	
4	BJ10030	サラキャップB 10.9 M10×30	4	
5	BJ10040	サラキャップB 10.9 M10×40	2	
6	NSZ10	コガタナット 8 2シュ M10	6	
7	WSA10	バネザガネ 3ゴウ M10	6	
8	044098500M	ワッシャ; 10	6	
10	1018360004	スクレーパCP	1	
11	099233100M	シム	—	
12	BSZ10025	コガタボルト 7 M10×25	4	
13	WSA10	バネザガネ 3ゴウ M10	4	
14	1423570000	テンション	1	
15	142358000M	カラー; φ16.1×34.5	1	
16	BZ16065	ボルト 8.8 M16×65	1	
17	WSA16	バネザガネ 3ゴウ M16	1	
18	000761100M	ワッシャ; 16	1	
19	1433120000	ラベル; チョウセイ	1	
20	1319270000	ラベル; ナイフ	1	
21	1430383004	フロントフレームCP	1	
22	1430391004	ゲートCP	1	

# TBW2210WN 中型ベアララップ アクスル・タイヤ・ハブ



見出番号	部品番号	部品名称	個数	備考
1	1451051004	アクスルブラケットCP; L	1	①13~23付
2	1451061004	アクスルブラケットCP; R	1	①13~23付
3	1149510000	メタル	4	
4	ONA6	グリースニップル A M6	2	
5	078746000M	スペーサ	2	
6	123701100M	カラー; 85.4×50	2	
7	BZ16130	ボルト 8.8 M16×130	2	
8	NN16	ナイロンナット M16	2	
13	0009700000	ハブ; 90×120	2	
14	J30210	テーパーローラベアリング 30210	2	
15	J30213	テーパーローラベアリング 30213	2	
16	0009710000	シールワッシャ; 65×120	2	
17	000714000M	キャスルナット M36×1.5	2	
18	PC063056	ワリピン 6.3×56	2	
19	0009720000	キャップ; 90	2	
20	BXI18150060	ボルト 10.9 ゼン M18×1.50×60	12	
21	000969000M	ホイールナット M18×1.5	12	
22	WSA18	バネザガネ 3ゴウ M18	12	
23	ONBS1	グリースニップル B PT1/8	2	
24	1436160000	タイヤ; 13.0/75-16-10PR	2	
25	1437420000	バルブ	2	
26	1437430000	ホイール; 11×16	2	
ASY	1437540000	タイヤAS; 13.0/75-16-10PR TL	2	①24~26組立品

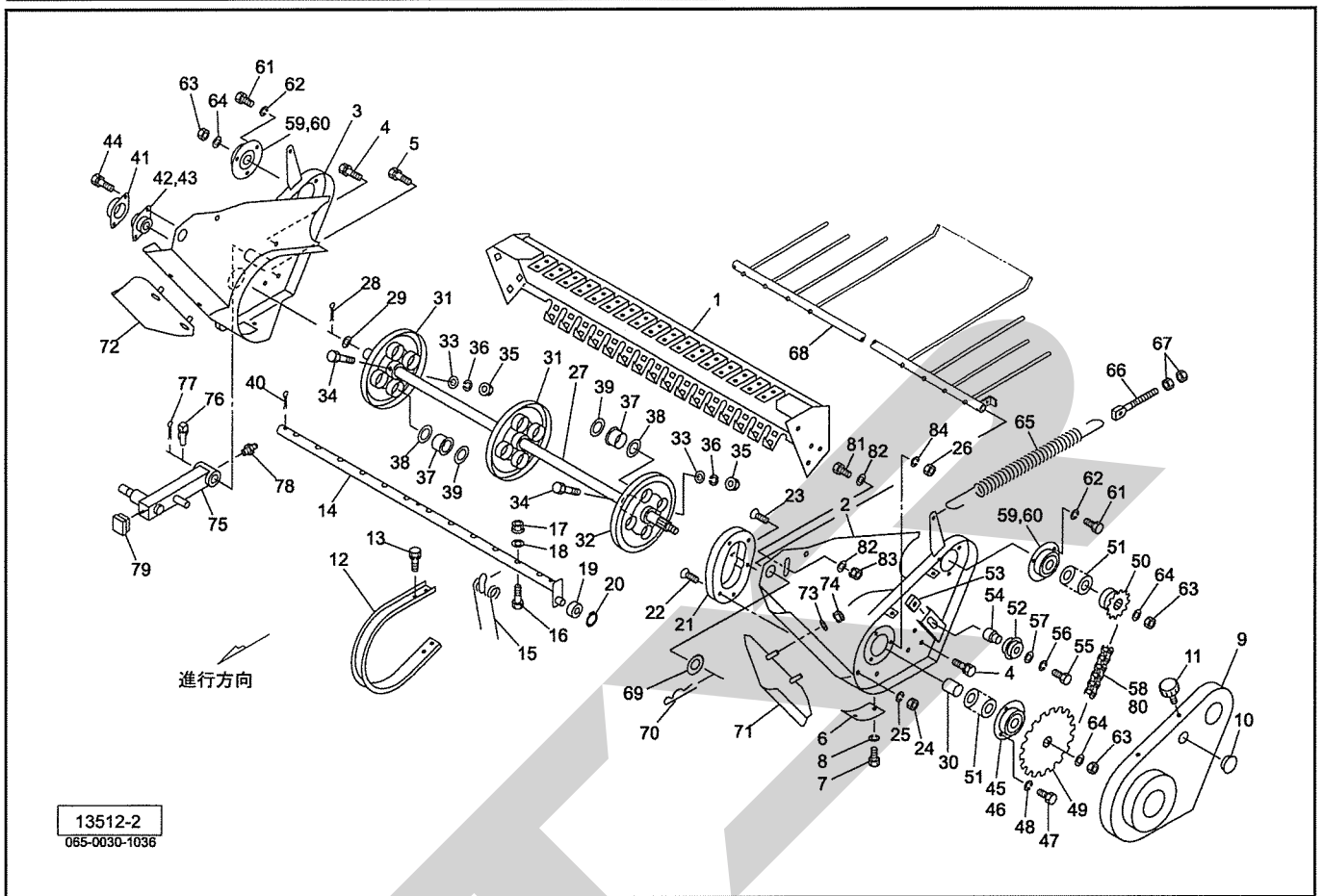
# TBW2210WN 中型ベアララップ ピボットパイプ



見出番号	部品番号	部品名称	個数	備考
1	1430430004	ピボットパイプCP	1	
2	1018660004	ハウジング	2	
3	ONB6	グリースニップル B M6	2	
4	BZ16040	ボルト 8.8 M16×40	2	
5	BZ16065	ボルト 8.8 M16×65	1	
6	NZ16	ナット 8 2シュ M16	4	
7	WSA16	バネザガネ 3ゴウ M16	4	
8	101867200M	カラー；16.2×20	1	
9	WRA16	ヒラザガネ M16	1	
10	BZ16045	ボルト 8.8 M16×45	1	

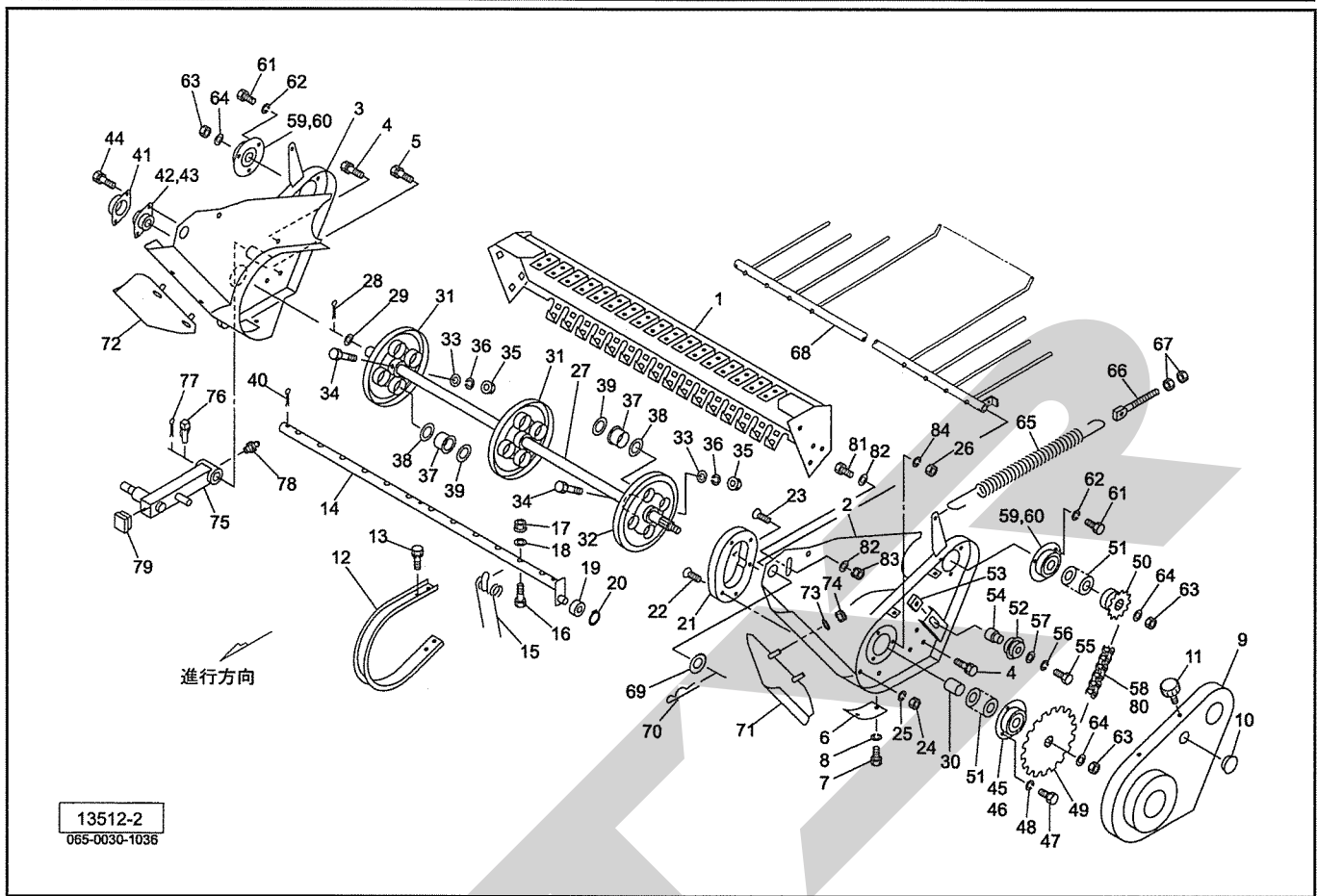


# TBW2210WN 中型ベアララッパ ピックアップ



見出番号	部品番号	部品名称	個数	備考
1	1304990004	ピックアップフレームCP	1	
2	1305030004	サイドプレートCP;L	1	
3	1306430004	サイドプレートCP;R	1	
4	BSPZ08020	コガタSWツキボルト 7 M8×20	6	
5	BSPZ08025	コガタSWツキボルト 7 M8×25	2	
6	094889200M	プレート	2	
7	BSZ08012	コガタボルト 7 M8×12	4	
8	WSA08	バネザガネ 3ゴウ M8	4	
9	1050231004	ピックアップカバー-CP	1	
10	0591440000	グロメット	1	
11	1181490000	ニギリ;M8	3	
12	085222100M	ロータフラッシュ	23	
13	BSPZ08020	コガタSWツキボルト 7 M8×20	92	
14	1050254004	タインバー-CP	4	
15	0852240006	タイン	48	
16	BSZ08055	コガタボルト 7 M8×55	48	
17	NNF08	フランジナイロンナット M8	48	
18	044097200M	ワッシャ;8	48	
19	JSBX0126LLU	ユニットヨウベアリング SBX0126LLU	4	
20	DC012	Cガタトメワ ジク 12	4	
21	0792823004	カム	1	
22	BJ08020	サラキャップB 10.9 M8×20	4	
23	BJ10035	サラキャップB 10.9 M10×35	1	
24	NSZ08	コガタナット 8 2シュ M8	4	
25	WSA08	バネザガネ 3ゴウ M8	4	

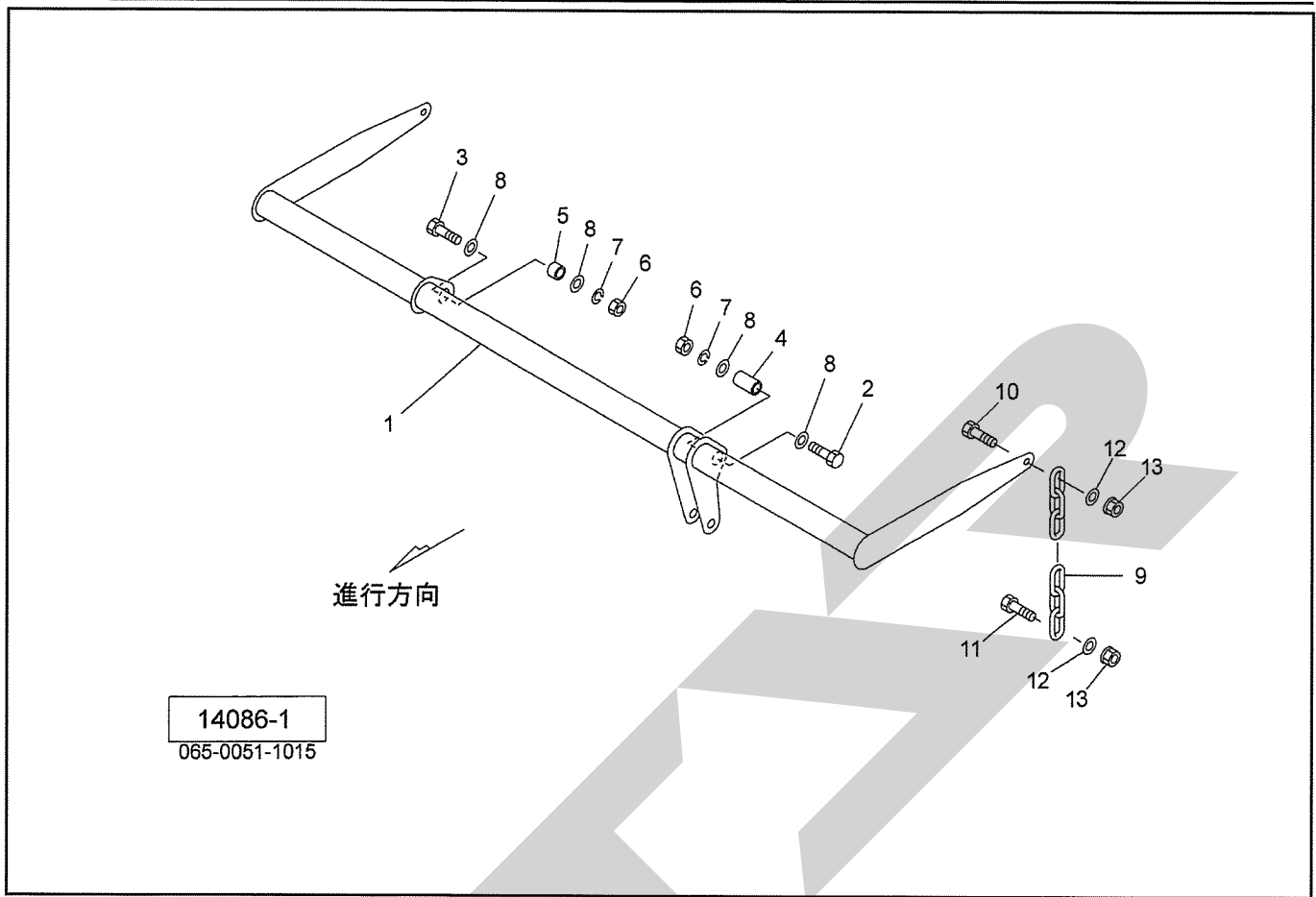
# TBW2210WN 中型ペーララッパ ピックアップ



見出番号	部品番号	部品名称	個数	備考
26	NSZ10	コガタナット 8 2シュ M10	1	
27	1304440004	シャフト	1	
28	PC050036	ワリピン 5×36	1	
29	057788100M	シム	1	
30	130654000M	カラー ; 30.5×48	1	
31	1032960004	タインプレートCP	2	
32	1301860004	タインプレートCP ; L	1	
33	044098500M	ワッシャ ; 10	4	
34	BX10070	ボルト 10.9 M10×70	4	
35	NNF10	フランジナイロンナット M10	4	
36	WSA10	バネザガネ 3ゴウ M10	4	
37	0640350000	ナイロンブッシュ	12	
38	1032990000	ワッシャ ; 43×3.2	12	
39	065487000M	シム ; 35×1.2	—	
40	PC050056	ワリピン 5×56	12	
41	085226100M	フランジ	1	
42	JPFL204G	バイフランジ ヒシ PF204	1	
43	JCS204LLU	ユニットヨウベアリング CS204LLU	1	
44	BSPZ08025	コガタSWツキボルト 7 M8×25	2	
45	JPF206G	バイフランジ マル PF206	2	
46	JCS206LLU	ユニットヨウベアリング CS206LLU	1	
47	BSZ10030	コガタボルト 7 M10×30	2	
48	WSA10	バネザガネ 3ゴウ M10	2	
49	1304450004	スプロケット ; 50-38T	1	
50	093231100M	スプロケット ; 50×12T	1	



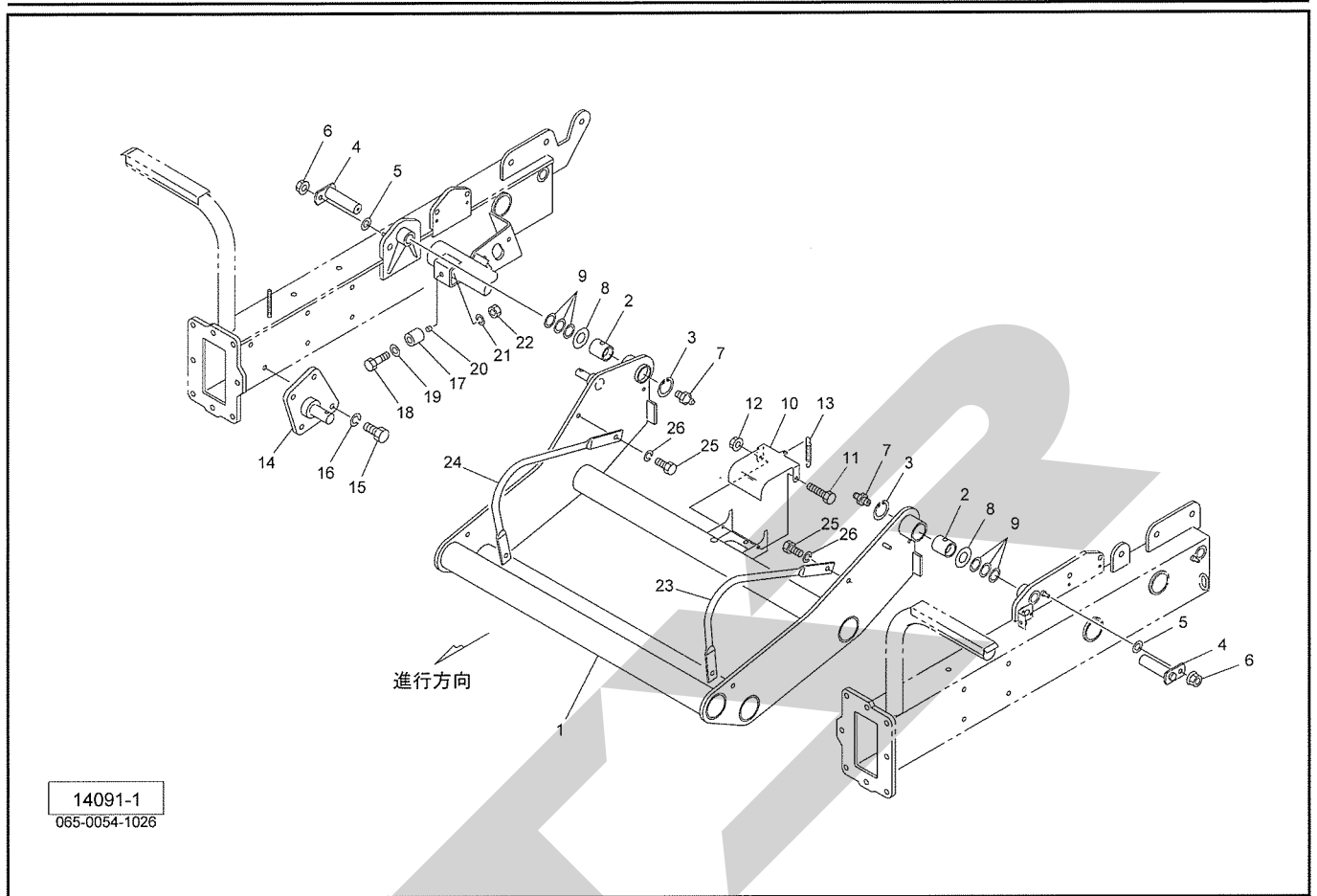
# TBW2210WN 中型ベアララップ ピックリフト



見出番号	部品番号	部品名称	個数	備考
1	1430440004	ピックリフトCP	1	
2	BZ16080	ボルト 8.8 M16×80	1	
3	BZ16050	ボルト 8.8 M16×50	1	
4	071930000M	カラー	1	
5	071338000M	カラー ; 21	1	
6	NZ16	ナット 8 2シュ M16	2	
7	WSA16	バネザガネ 3ゴウ M16	2	
8	WRA16	ヒラザガネ M16	4	
9	CK080009	リンクチェーン クレーンヨウ 8×38P×9	2	
10	BSZ08035	コガタボルト 7 M8×35	2	
11	BSZ08030	コガタボルト 7 M8×30	2	
12	080414100M	ワッシャ ; 8	4	
13	NNF08	フランジナイロンナット M8	4	

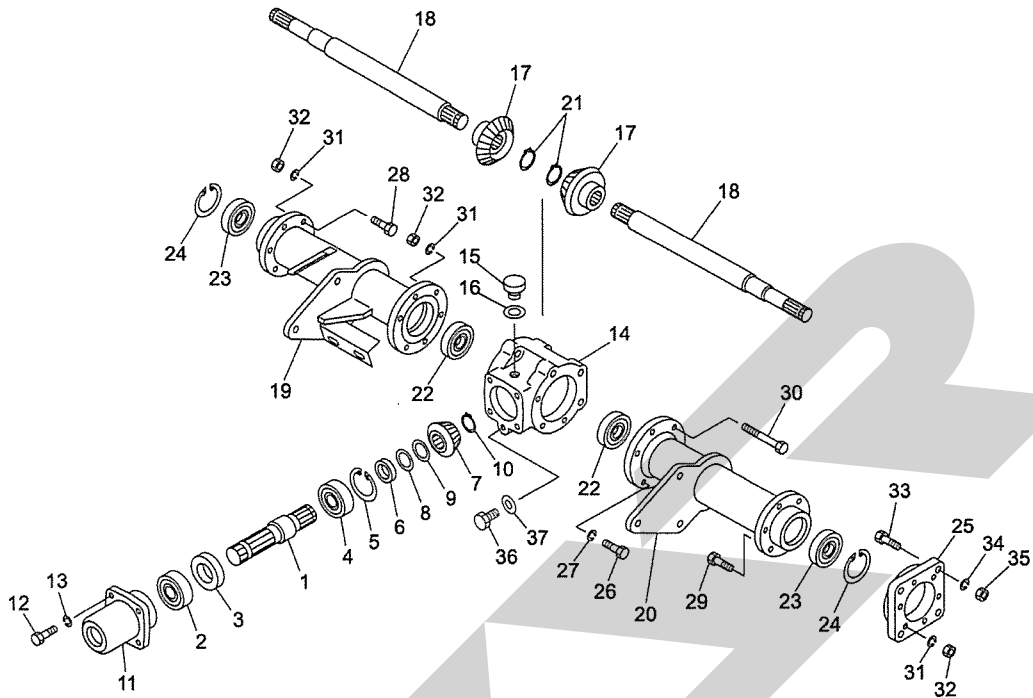
# TBW2210WN 中型ペーララッパ

## ハンソウ



見出番号	部品番号	部品名称	個数	備考
1	1430582003	ハンソウアームCP	1	
2	0593091000	ブッシュ	2	
3	DHC040	Cガタトメワ アナ 40	2	
4	143059000M	ピンCP; F30×113	2	
5	WRA10	ヒラザガネ M10	2	
6	NNF10	フランジナイロンナット M10	2	
7	ONA6	グリースニップル A M6	2	
8	0447021010	ダイ3ダンジクヨウ ヒラザガネ	2	
9	0704200000	シム	—	
10	1430601003	ブラケット	1	
11	BXI10170	ボルト 10.9 ゼン M10×170	1	
12	NNF10	フランジナイロンナット M10	1	
13	093495000M	スプリング; H	1	
14	1430610003	ピンCP	1	
15	BZ12040	ボルト 8.8 M12×40	4	
16	WSA12	バネザガネ 3ゴウ M12	4	
17	0446211000	ショックアブソーバ A	2	
18	BSZ08035	コガタボルト 7 M8×35	2	
19	WRA08	ヒラザガネ M8	2	
20	044617100M	カラー	2	
21	WSA08	バネザガネ 3ゴウ M8	2	
22	NSZ08	コガタナット 8 2シュ M8	2	
23	1430620003	ガイド; L	1	
24	1430630003	ガイド; R	1	
25	BZ12025	ボルト 8.8 M12×25	4	
26	WSA12	バネザガネ 3ゴウ M12	4	

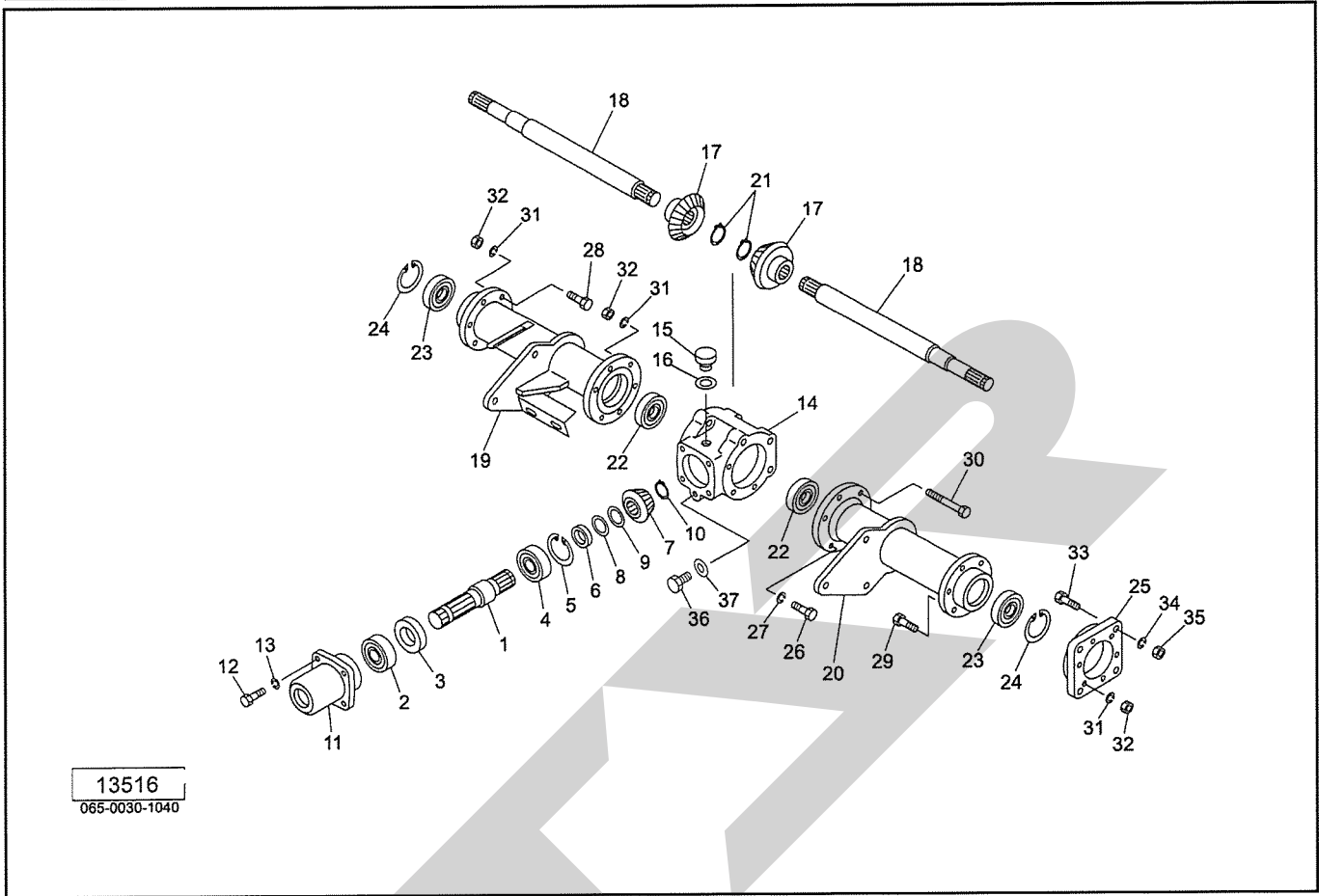
# TBW2210WN 中型ペーララッパ ギヤボックス



13516  
065-0030-1040

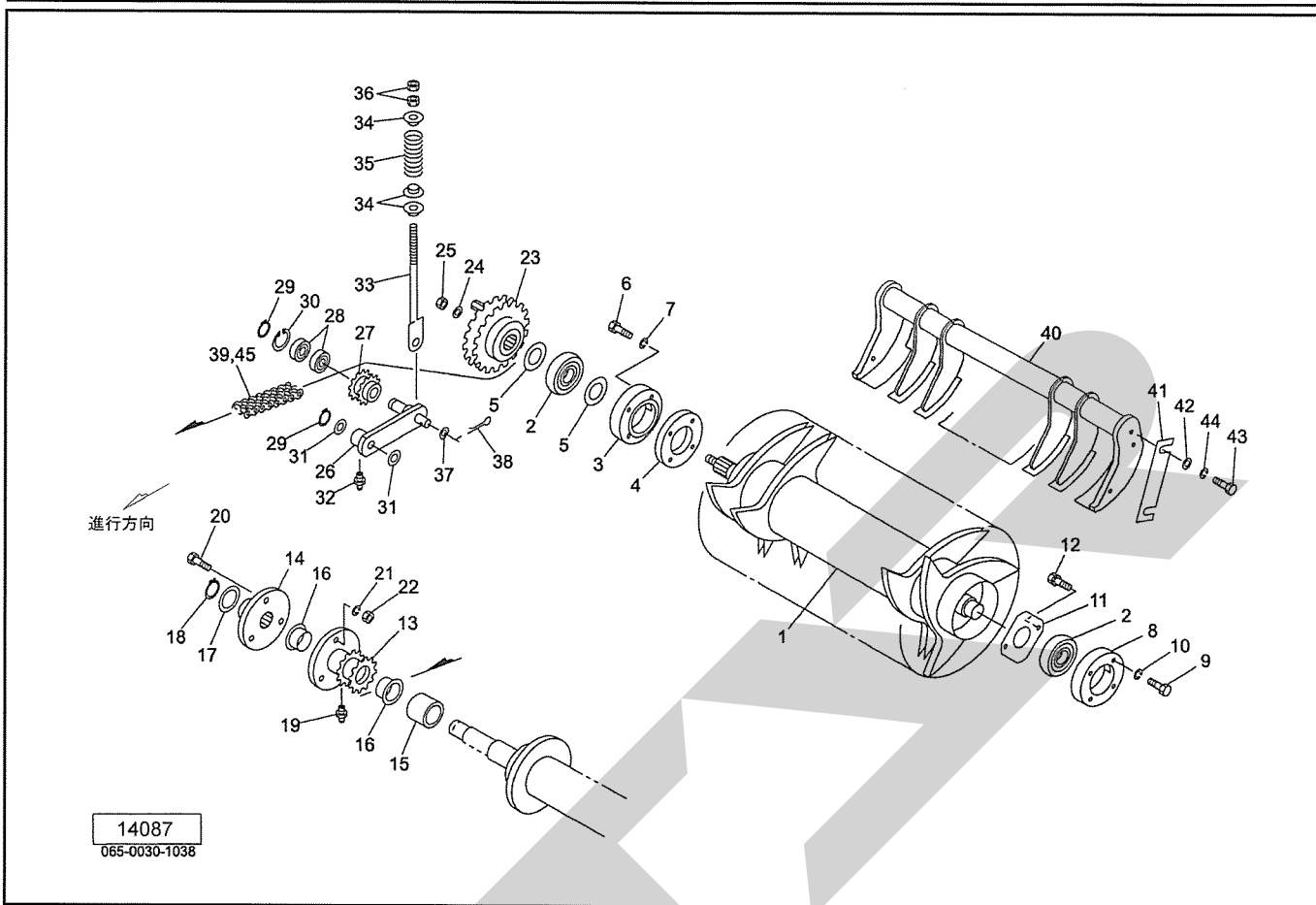
見出番号	部品番号	部品名称	個数	備考
1	1309842002	PICシャフト	1	
2	J6207LLU	ボールベアリング 6207LLU	1	
3	D407210	オイルシール D40×72×10	1	
4	J7207	アンギュラボールベアリング 7207	1	
5	DHC072	Cガタトメワ アナ 72	1	
6	1018700002	カラー ; 35.7×6.5	1	
7	0779320002	ベベルピニオン ; 15T	1	
8	0445851000	チョウセイシム ; 35×0.1	-	
9	0445862000	チョウセイシム ; 35×0.2	-	
10	DC035	Cガタトメワ ジク 35	1	
11	1018710004	ギヤボックスキャップ	1	
12	BSZ10025	コガタボルト 7 M10×25	4	
13	WSA10	バネザガネ 3ゴウ M10	4	
14	1301820004	メインギヤボックス	1	
15	0003480000	グリースセン	1	
16	0003280000	バックシム	1	
17	0779311002	ベベルギヤ ; 23T	2	
18	1326050002	シャフト ; メイン	2	
19	1326020004	ボックスフレームCP ; R	1	
20	1326040004	ボックスフレームCP ; L	1	
21	DC035	Cガタトメワ ジク 35	2	
22	J6207LLU	ボールベアリング 6207LLU	2	
23	J6208LLU	ボールベアリング 6208LLU	2	
24	DHC080	Cガタトメワ アナ 80	2	
25	1306520004	フランジ	1	

# TBW2210WN 中型ベアララップ ギヤボックス



見出番号	部品番号	部品名称	個数	備考
26	BSZ10030	コガタボルト 7 M10×30	6	
27	WSA10	バネザガネ 3ゴウ M10	6	
28	BZ12040	ボルト 8.8 M12×40	6	
29	BZ12045	ボルト 8.8 M12×45	6	
30	BZ12170	ボルト 8.8 M12×170	3	
31	WSA12	バネザガネ 3ゴウ M12	15	
32	NZ12	ナット 8 2シュ M12	15	
33	BZ14035	ボルト 8.8 M14×35	4	
34	WSA14	バネザガネ 3ゴウ M14	4	
35	NZ14	ナット 8 2シュ M14	4	
36	000338000M	M10プラグ	1	
37	0003390000	パッキン(M10プラグ用)	1	

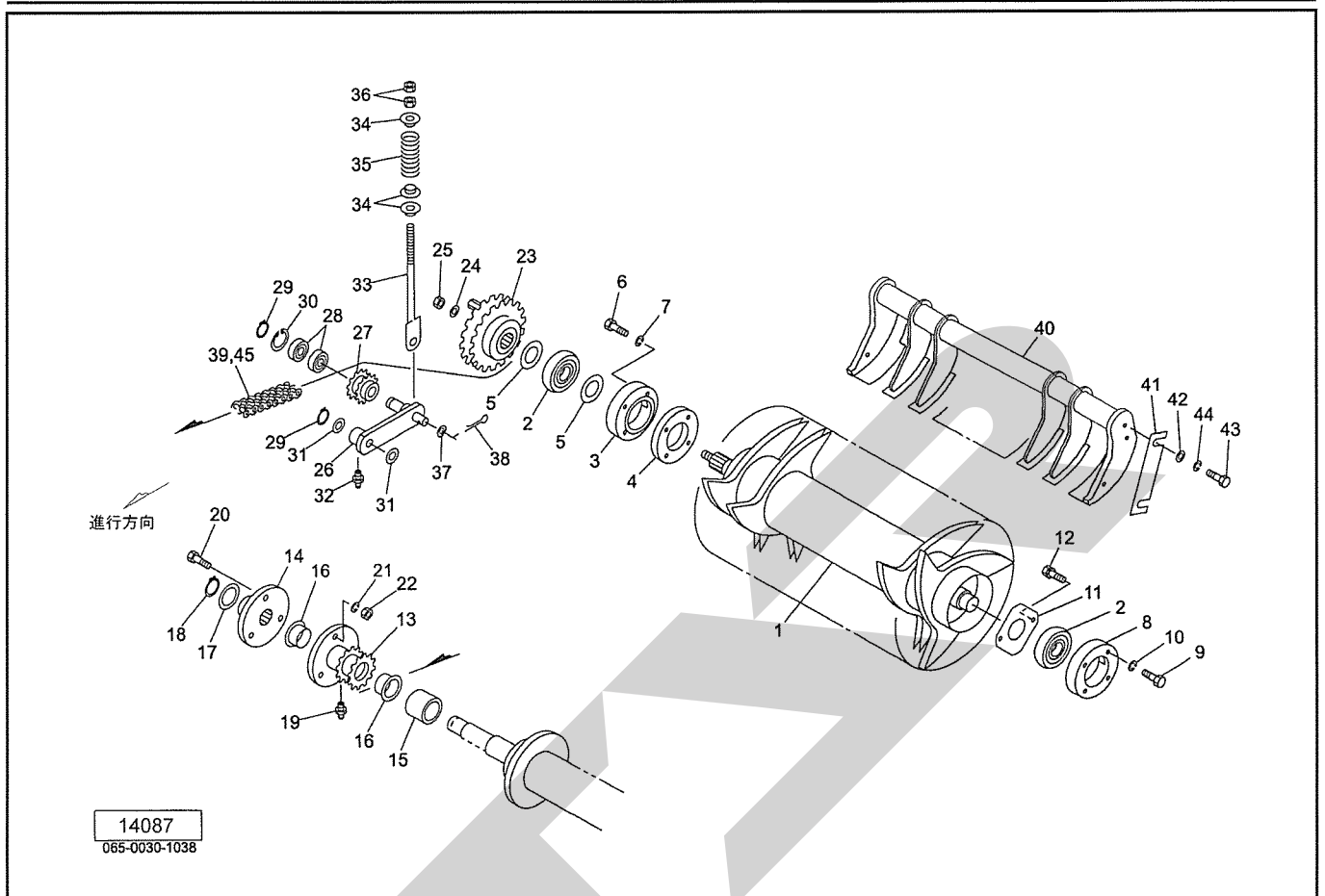
# TBW2210WN 中型ベアララッパ ロータ



見出番号	部品番号	部品名称	個数	備考
1	1325940004	ロータCP	1	
2	JCS309LLU	ユニットヨウベアリング CS309LLU	2	
3	1304800004	フランジ	1	
4	1304810004	プレート	1	
5	0770931000	シム; 1×55×45.5	—	
6	BZ12065	ボルト 8.8 M12×65	4	
7	WSA12	バネザガネ 3ゴウ M12	4	
8	1050711004	フランジ	1	
9	BZ12035	ボルト 8.8 M12×35	4	
10	WSA12	バネザガネ 3ゴウ M12	4	
11	105072100M	プレート	1	
12	BSPZ08020	コガタSWツキボルト 7 M8×20	2	
13	1394280004	スプロケット; 60-2×13T	1	
14	1420630004	シャーボルトホルダCP	1	
15	130650000M	カラー; 40×40	1	
16	1394290000	ブッシュ	2	
17	0988800000	シム; 35.5×0.6	4	
18	DC035	Cガタトメワ ジク 35	1	
19	ONA6	グリースニップル A M6	1	
20	BX10060K	ボルト 10.9 M10×60	4	3ヶ予備
21	WSA10	バネザガネ 3ゴウ M10	4	〃
22	NSZ10	コガタナット 8 2シュ M10	4	〃
23	1306050004	スプロケットCP; 60-2×30T	1	
24	085105000M	ワッシャ; 21×9	1	
25	NN20	ナイロンナット M20	1	

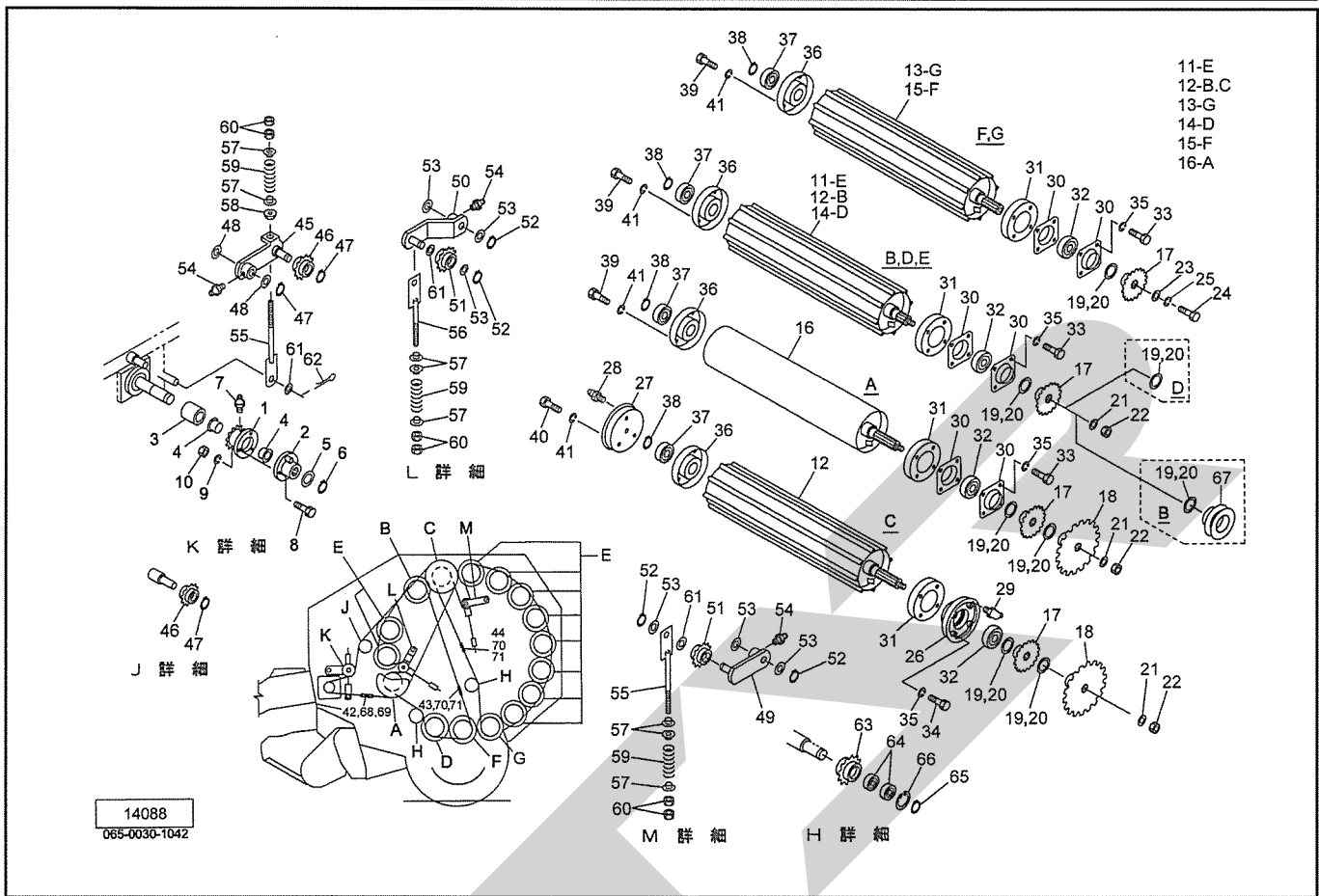


# TBW2210WN 中型ペーララッパ ロータ



見出番号	部品番号	部品名称	個数	備考
26	105061000M	テンションアームCP; 60R	1	
27	1050600004	スプロケット; 13T-2	1	
28	J6005LLU	ボールベアリング 6005LLU	2	
29	DC025	Cガタトメワ ジク 25	2	
30	DHC047	Cガタトメワ アナ 47	1	
31	044214301M	ワッシャ; 25.5×1.0	—	
32	ONB6	グリースニップル B M6	1	
33	130450000M	ロッドCP	1	
34	099710000M	カラー	3	
35	0473370006	スプリング	1	
36	NZ12	ナット 8 2シュ M12	2	
37	WRA20	ヒラザガネ M20	1	
38	PC050036	ワリピン 5×36	1	
39	LAW60066	ローラチェーン 60-2×66L	1	Ⓔ45付
40	1430450004	スクレーパCP	1	
41	130651000M	シム	—	
42	042783600M	ワッシャ; 12	4	
43	BZ12030	ボルト 8.8 M12×30	4	
44	WSA12	バネザガネ 3ゴウ M12	4	
45	AA060-2	ローラチェーンツギテ 60-2	1	

# TBW2210WN 中型ペーララッパ ローラ



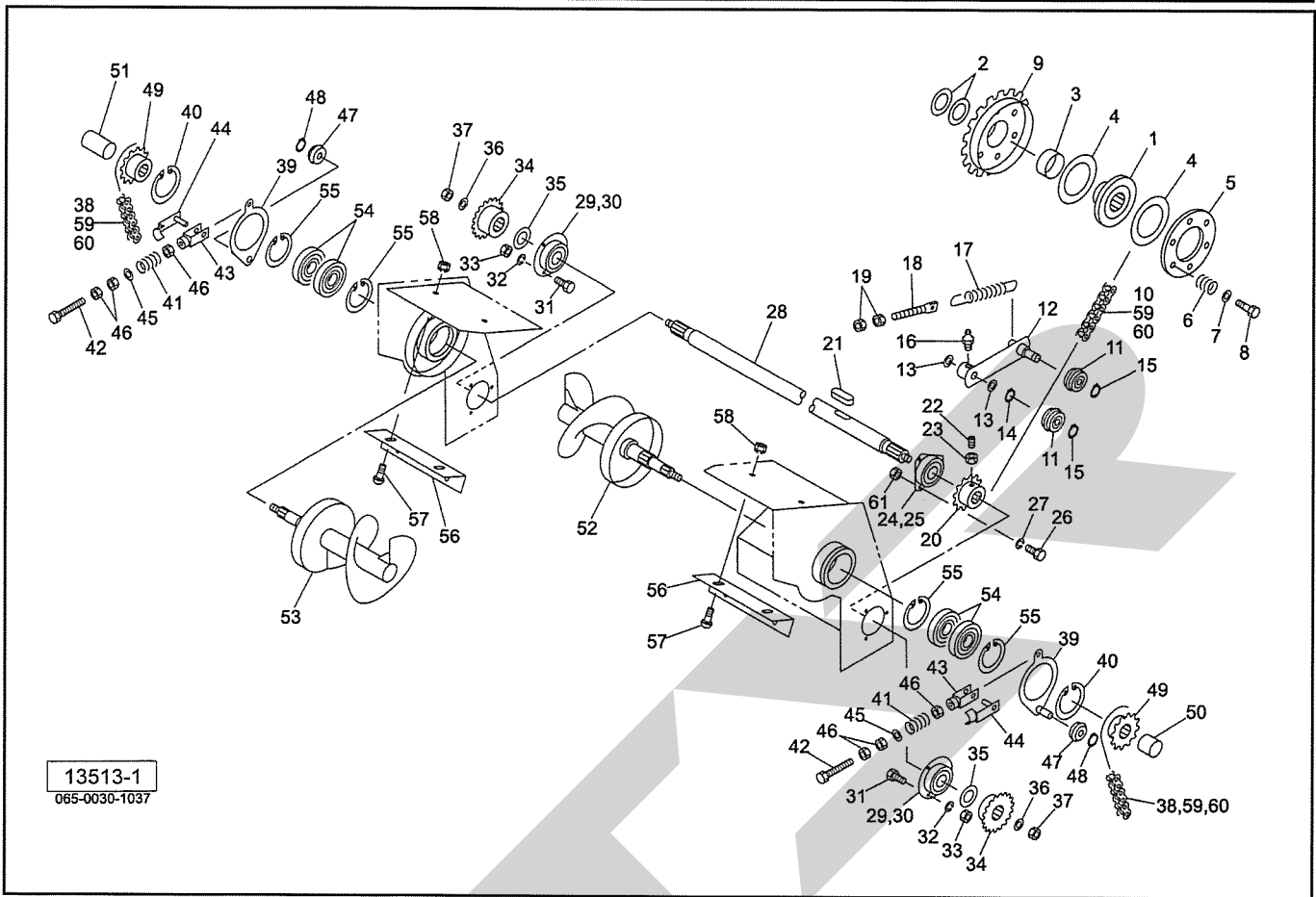
見出番号	部品番号	部品名称	個数	備考
1	1435860004	スプロケット ; 80-10T	1	
2	1018820004	シャーボルトホルダCP	1	
3	130653000M	カラー ; 40×59	1	
4	1394290000	ブッシュ	2	
5	0988800000	シム ; 35.5×0.6	-	
6	DC035	Cガタトメワジク 35	1	
7	ONA6	グリースニップル A M6	1	
8	0469070000	シャーボルト M8×32	4	3ヶ予備
9	WSA08	バネザガネ 3ゴウ M8	4	"
10	NSZ08	コガタナット 8 2シュ M8	4	"
11	1326100004	ローラCP ; 35S	10	
12	1326120004	ローラCP ; 35L	2	
13	1430460004	ローラCP ; 35TS	1	
14	1326130004	ローラCP ; 35LH	1	
15	1430470004	ローラCP ; 35TSH	1	
16	1326150004	FLローラCP ; 35L	1	
17	1302730004	スプロケット ; 60-23T	16	
18	1304590004	スプロケット ; 80-30T	2	
19	065487000M	シム ; 35×1.2	-	
20	0988800000	シム ; 35.5×0.6	-	
21	0590442006	ディスクワッシャ	14	
22	NN16	ナイロンナット M16	14	
23	0590442006	ディスクワッシャ	2	
24	BZ16035	ボルト 8.8 M16×35	2	
25	WSA16	バネザガネ 3ゴウ M16	2	

# TBW2210WN 中型ベアララッパ

## ローラ

見出番号	部品番号	部品名称	個数	備考
26	1301831004	ハウジング;L	1	
27	1301841004	ハウジング;R	1	
28	ONA6	グリースニップル A M6	1	
29	ONC6	グリースニップル C M6	3	
30	130209000M	バイフランジ;PF208	30	
31	130210000M	フランジCP;1	16	
32	JCS307DDU	ユニットヨウベアリング CS307DDU	16	
33	BZ12030	ボルト 8.8 M12×30	60	
34	BZ12040	ボルト 8.8 M12×40	4	
35	WSA12	バネザガネ 3ゴウ M12	64	
36	130211000M	フランジCP;2	16	
37	JCS207LLU	ユニットヨウベアリング CS207LLU	16	
38	DC035	Cガタトメワ ジク 35	16	
39	BSZ10020	コガタボルト 7 M10×20	45	
40	BSZ10035	コガタボルト 7 M10×35	3	
41	WSA10	バネザガネ 3ゴウ M10	48	
42	LA80125	ローラチェーン;80×125L	1	見68, 69付
43	1423560000	ローラチェーン;60×177L	1	見70, 71付
44	LA60213	ローラチェーン;60×213L	1	見70, 71付
45	101883100M	テンションアームCP;L	1	
46	1018860004	スプロケットCP;80×12T	2	
47	DC030	Cガタトメワ ジク 30	3	
48	073444000M	シム	—	
49	130447000M	テンションアームCP;60A	1	
50	130540000M	テンションアームCP;60B	1	
51	0986740004	スプロケットCP;RS60×13T	2	
52	DC025	Cガタトメワ ジク 25	4	
53	044214301M	ワッシャ;25.5×1.0	16	
54	ONB6	グリースニップル B M6	3	
55	130450000M	ロッドCP	2	
56	130545000M	ロッドCP;S	1	
57	099710000M	カラー	8	
58	025266000M	キュウメンザガネ	1	
59	0473370006	スプリング	3	
60	NZ12	ナット 8 2シュ M12	6	
61	060807100M	ワッシャ	3	
62	PC050036	ワリピン 5×36	1	
63	1302740004	スプロケット;60-17T	2	
64	J6007LLU	ボールベアリング 6007LLU	4	
65	DC035	Cガタトメワ ジク 35	2	
66	DHC062	Cガタトメワ アナ 62	2	
67	130709000M	プーリCP;A-8"	1	
68	AA080	ローラチェーンツギテ 80	1	
69	AD080	オフセットリンク 80	1	
70	AA060	ローラチェーンツギテ 60	2	
71	AD060	オフセットリンク 60	2	

# TBW2210WN 中型ベアララップ オーガ

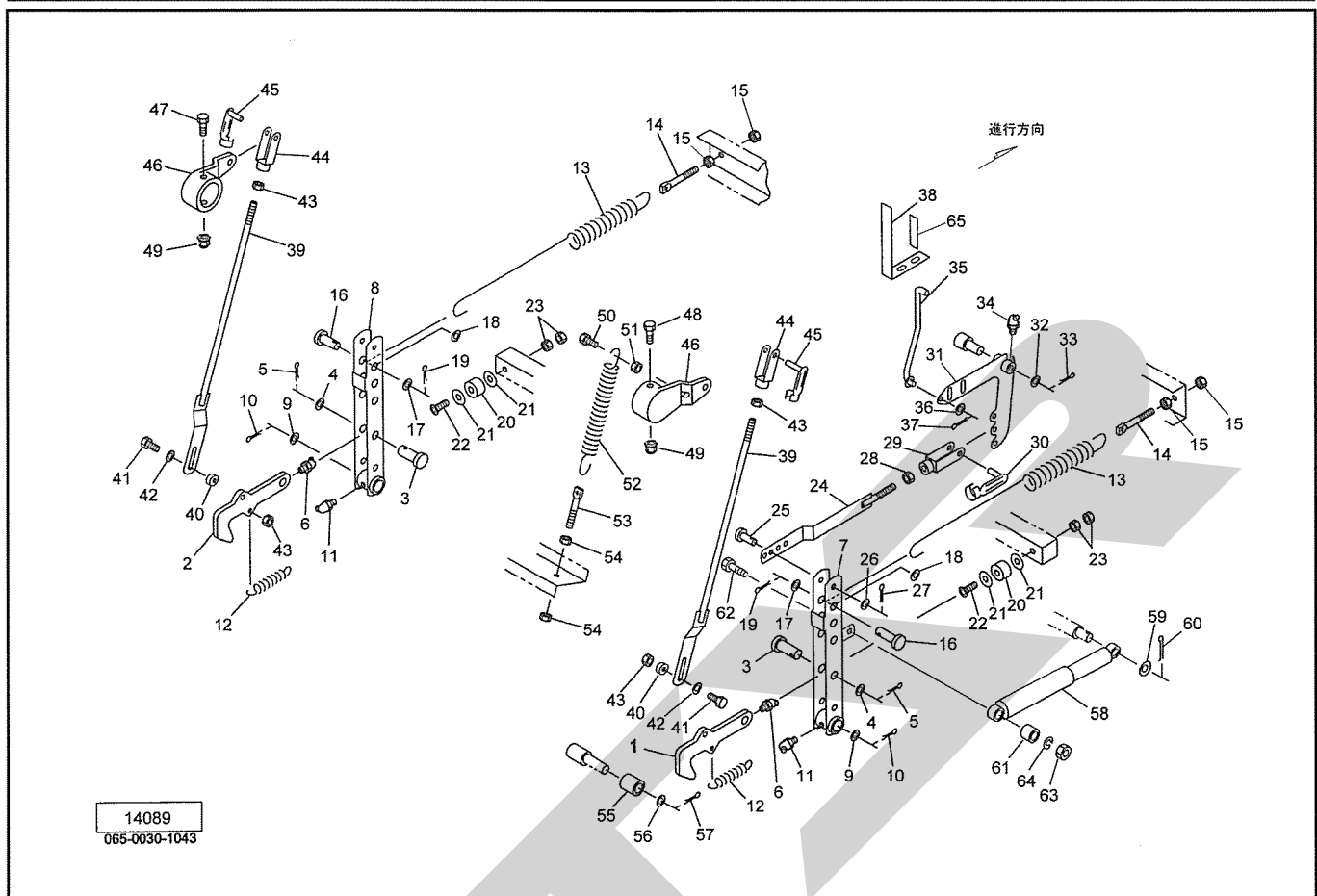


見出番号	部品番号	部品名称	個数	備考
1	1306110004	ボス	1	
2	065487000M	シム; 35×1.2	—	
3	0709092000	ブッシュ	1	
4	0432480010	フェーシングプレート	2	
5	1306120004	クラッチロックプレート	1	
6	043249201M	クラッチアジャストスプリング	6	
7	044098500M	ワッシャ; 10	6	
8	BSZ10060	コガタボルト 7 M10×60	6	
9	1306081004	スプロケットCP; 50-38T	1	
10	LA50111	ローラチェーン 50×111L	1	Ⓢ59, 60付
11	0812670000	テンションローラCP	2	
12	130446000M	テンションアームCP	1	
13	044214301M	ワッシャ25.5×1.0	—	
14	DC025	Cガタトメワ ジク 25	1	
15	DC017	Cガタトメワ ジク 17	2	
16	ONB6	グリースニップル B M6	1	
17	094631100M	スプリング; H3.2×21×160	1	
18	043341501M	スプリングステー	1	
19	NZ12	ナット 8 2シュ M12	2	
20	1304580004	スプロケット; 50-17T	1	
21	KFC10080450	ハイコウキー リョウマル 10×8×45	1	
22	TRK08025	6トメネジ 10.9 クボミ M8×25	2	
23	NSZ08	コガタナット 8 2シュ M8	2	
24	101902000M	フランジ; PF207	2	
25	JCS207LLU	ユニットヨウベアリング CS207LLU	1	

# TBW2210WN 中型ペーララッパ オーガ

見出番号	部品番号	部 品 名 称	個数	備 考
26	BSZ10030	コガタボルト 7 M10×30	3	
27	WSA10	バネザガネ 3ゴウ M10	3	
28	1325911004	シャフト	1	
29	JPF206G	バイフランジ マル PF206	4	
30	JCS206LLU	ユニットヨウベアリング CS206LLU	2	
31	BSZ10025	コガタボルト 7 M10×25	6	
32	WSA10	バネザガネ 3ゴウ M10	6	
33	NSZ10	コガタナット 8 2シュ M10	6	
34	1050371004	スプロケット；20T	2	
35	0967561000	シム；30.5×0.6	—	
36	0590442006	ディスクワッシャ	2	
37	NN16	ナイロンナット M16	2	
38	LA50053	ローラチェーン 50×53L	2	見59, 60付
39	105038100M	テンションアームCP	2	
40	DC100	Cガタトメワ ジク 100	2	
41	119235000M	スプリング；A3.5×14×30	2	
42	BAI08120	ボルト 4.6 ゼン M8×120	2	
43	079424000M	フォークエンド；8×32	2	
44	079425000M	ピン；8×32	2	
45	044097200M	ワッシャ；8	2	
46	NSZ08	コガタナット 8 2シュ M8	6	
47	1050410000	テンションローラCP	2	
48	DC012	Cガタトメワ ジク 12	2	
49	1050420004	スプロケット；15T	2	
50	105043000M	カラー；32.9×19.5	1	
51	105044000M	カラー；32.9×39.5	1	
52	1325870004	スクリュ-CP；L	1	
53	1325900004	スクリュ-CP；R	1	
54	J6307LLU	ボールベアリング 6307LLU	4	
55	DHC080	Cガタトメワ アナ 80	4	
56	132592100M	スクレーパ	2	
57	055474000M	カクネボルト 8.8 M8×20	4	
58	NSP08	コガタスプリングナット 4 M8	4	
59	AA050	ローラチェーンツギテ 50	3	
60	AD050	オフセットリンク 50	3	
61	NSZ10	コガタナット 8 2シュ M10	3	

# TBW2210WN 中型ベアララッパ インディケータ

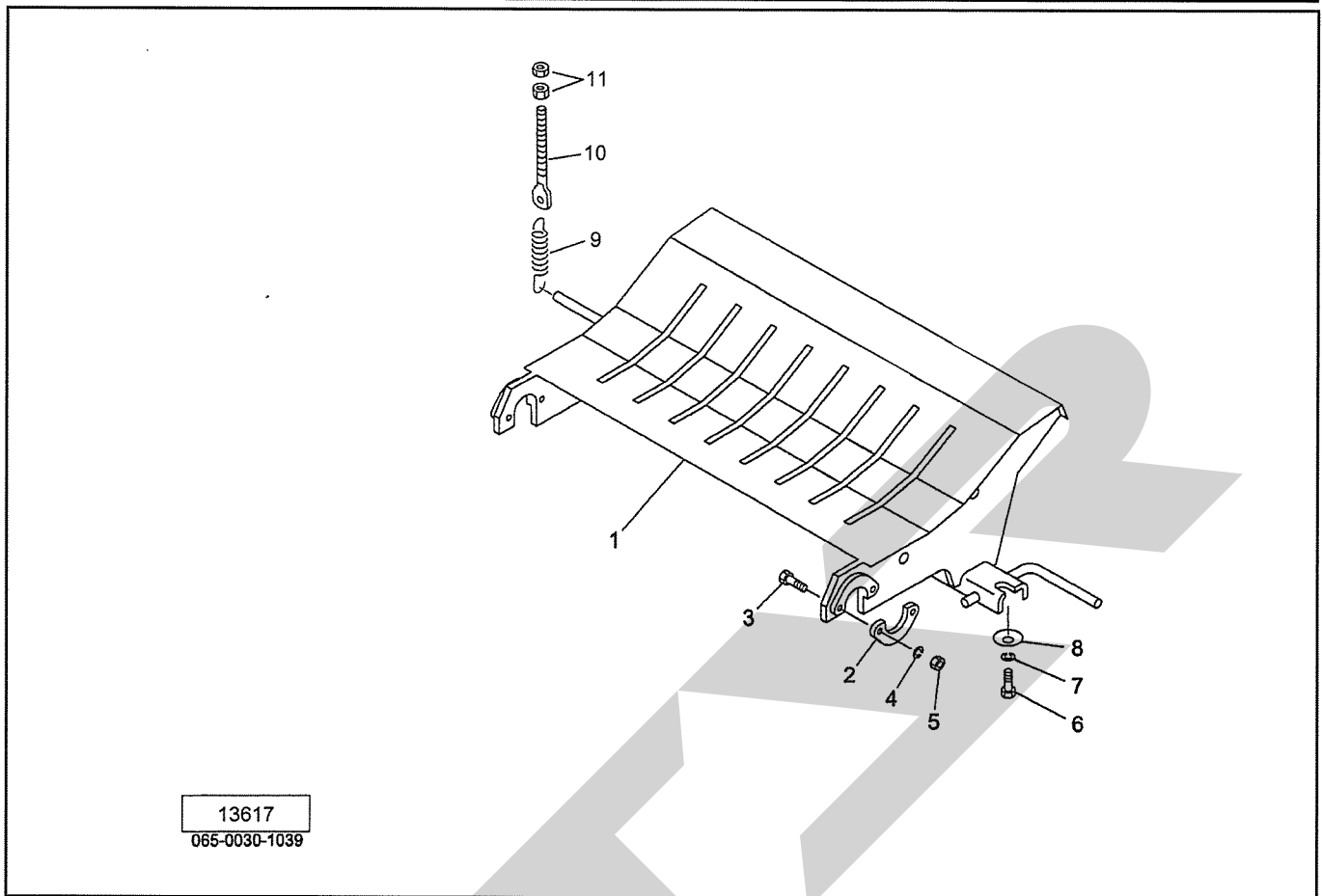


見出番号	部品番号	部品名称	個数	備考
1	1019311004	ロッキングフック	1	
2	1430480004	ロッキングフック ; R	1	
3	101995000M	ピン ; B20×45	2	
4	WRA20	ヒラザガネ M20	2	
5	PC040032	ワリピン 4×32	2	
6	ONA6	グリースニップル A M6	2	
7	1019320004	トリップレバー-CP	1	
8	1349250004	トリップレバー-CP ; R	1	
9	060807100M	ワッシャ	2	
10	PC050036	ワリピン 5×36	2	
11	ONB6	グリースニップル B M6	2	
12	101934000M	スプリング ; H	2	
13	1430490006	スプリング ; H6×28×800	2	
14	141440000M	スプリングステー ; 16	2	
15	NZ16	ナット 8 2シュ M16	4	
16	000070200M	ピン ; B16×40	2	
17	WRA16	ヒラザガネ M16	2	
18	142091000M	カラー	2	
19	PC032032	ワリピン 3.2×32	2	
20	0858590000	クッション	2	
21	097618000M	シム ; 11×1.0	-	
22	BJ10090	サラキャップB 10.9 M10×90	2	
23	NSZ10	コガタナット 8 2シュ M10	4	
24	134929100M	ロッドCP ; 1	1	
25	000056200M	ピン ; B10×40	1	

# TBW2210WN 中型ベーララッパ インディケータ

見出番号	部品番号	部品名称	個数	備考
26	WRA10	ヒラザガネ M10	1	
27	PC032016	ワリピン 3.2×16	1	
28	NSZ10	コガタナット 8 2シュ M10	1	
29	079422000M	フォークエンド; 10×40	1	
30	079423000M	ピン; 10×40	1	
31	134931100M	リンクCP; L	1	
32	WRA16	ヒラザガネ M16	1	
33	PC032032	ワリピン 3.2×32	1	
34	ONB6	グリースニップル B M6	1	
35	143050000M	ロッドCP; 2	1	
36	WRA08	ヒラザガネ M8	1	
37	PC032016	ワリピン 3.2×16	1	
38	143051000M	アングル	1	
39	132618000M	ロッドCP; 3	2	
40	082290000M	カラー	2	
41	BSZ10040	コガタボルト 7 M10×40	2	
42	WRA10	ヒラザガネ M10	2	
43	NSZ10	コガタナット 8 2シュ M10	4	
44	079422000M	フォークエンド; 10×40	2	
45	079423000M	ピン; 10×40	2	
46	1019471004	ブラケット	2	
47	BZ12110	ボルト 8.8 M12×110	1	
48	BZ12120	ボルト 8.8 M12×120	1	
49	NNF12	フランジナイロンナット M12	2	
50	BZ14035	ボルト 8.8 M14×35	1	
51	NZ14	ナット 8 2シュ M14	1	
52	1306630006	スプリング; H9×38×369	1	
53	129736000M	スプリングステー	1	
54	NZ12	ナット 8 2シュ M12	2	
55	0830961004	ローラ	2	
56	060807100M	ワッシャ	2	
57	PC050036	ワリピン 5×36	2	
58	0830930000	ショックアブソーバ	1	
59	060807100M	ワッシャ	1	
60	PC050036	ワリピン 5×36	1	
61	083094000M	カラー	1	
62	BZ12050	ボルト 8.8 M12×50	1	
63	NZ12	ナット 8 2シュ M12	1	
64	WSA12	バネザガネ 3ゴウ M12	1	
65	0792650000	マーク; インディケータ	1	

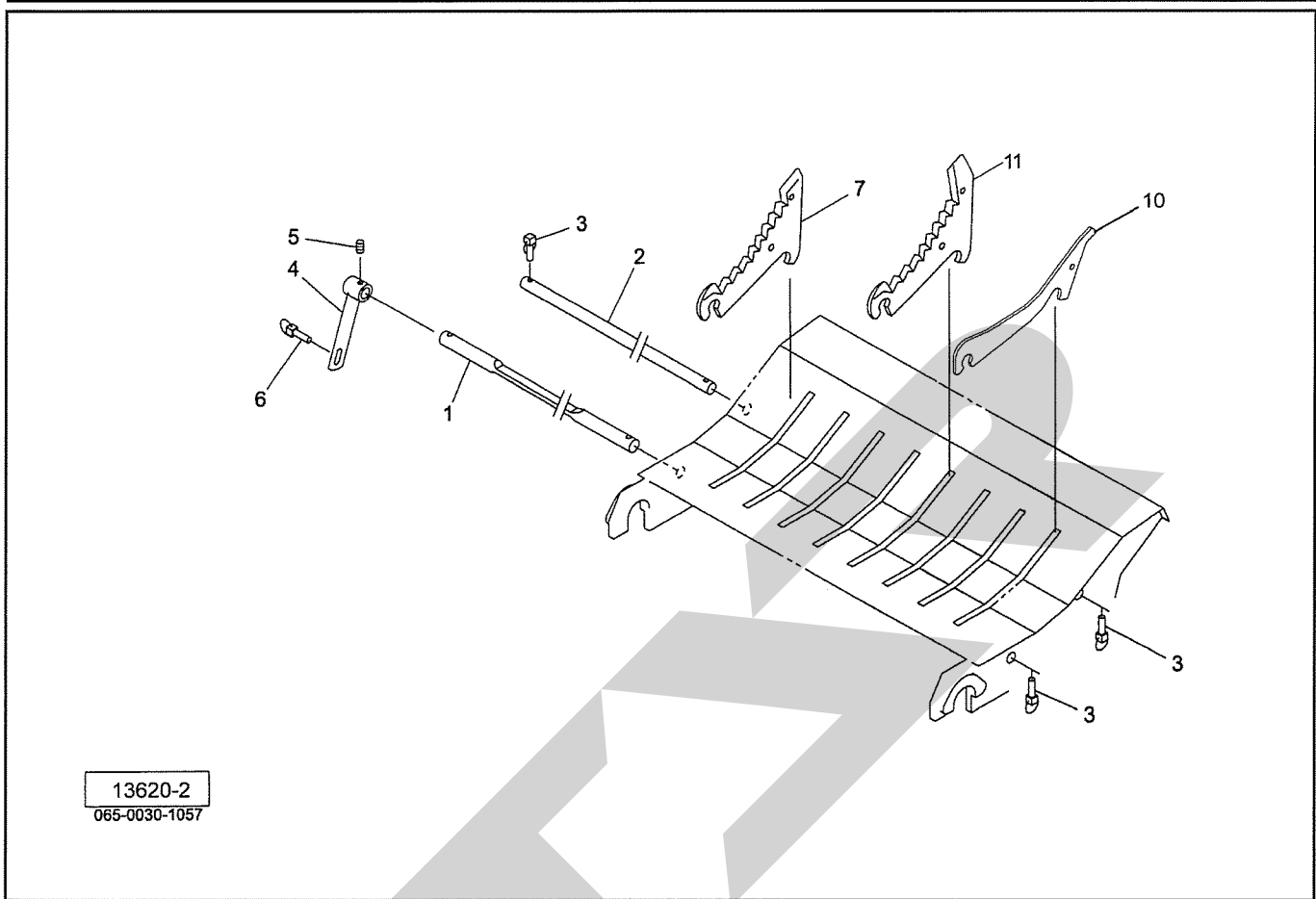
# TBW2210WN 中型ベアララップ ボトムフレーム



見出番号	部品番号	部品名称	個数	備考
1	1325990004	ボトムフレームCP	1	
2	130905000M	プレート	2	
3	BZ12040	ボルト 8.8 M12×40	4	
4	WSA12	バネザガネ 3ゴウ M12	4	
5	NZ12	ナット 8 2シュ M12	4	
6	BXI16090	ボルト 10.9 ゼン M16×90	2	
7	WSA16	バネザガネ 3ゴウ M16	2	
8	0590442006	ディスクワッシャ	2	
9	094901000M	スプリング;H	1	
10	043341501M	スプリングステー	1	
11	NZ12	ナット 8 2シュ M12	2	

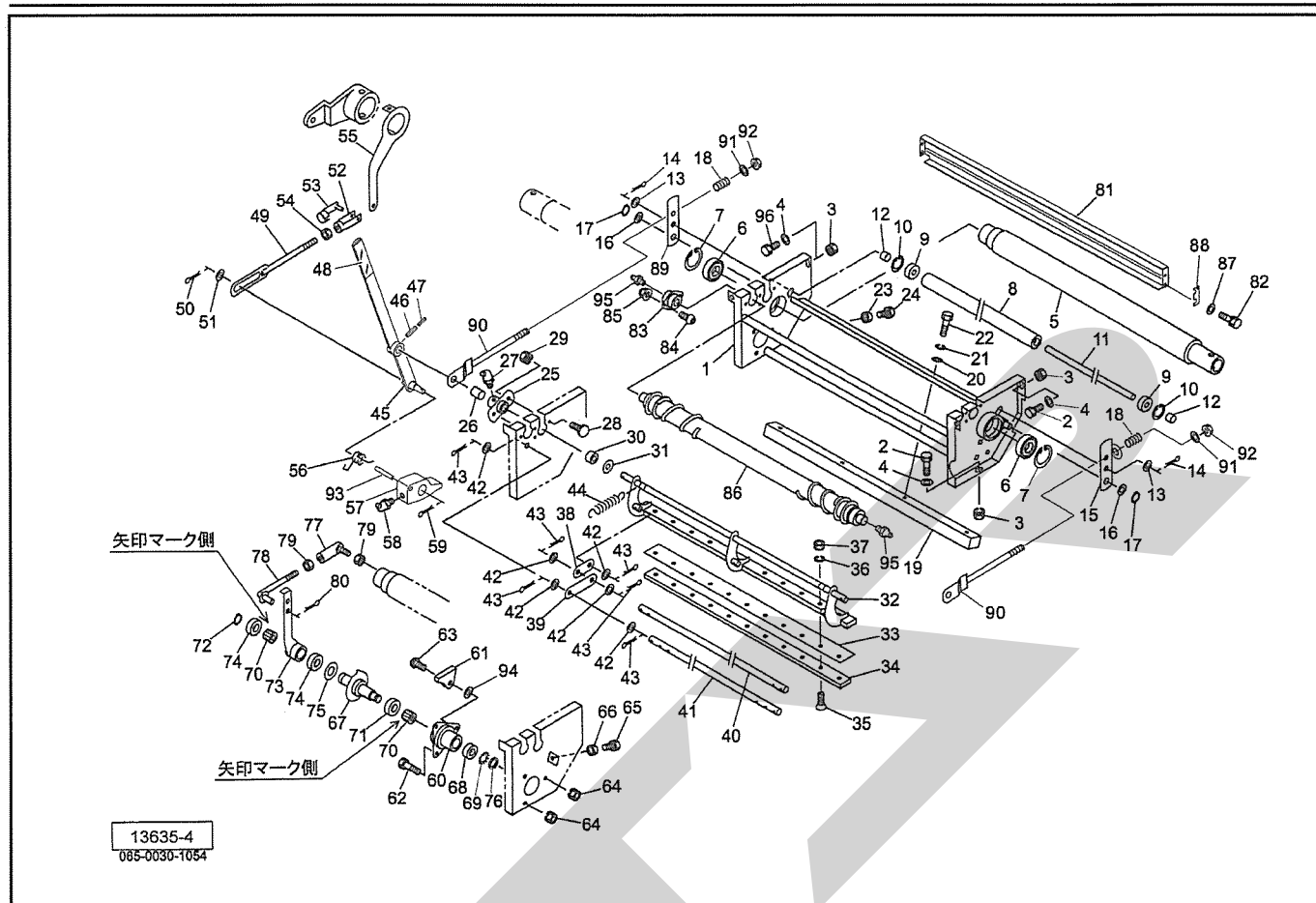


# TBW2210WN 中型ベアララップ ナイフ



見出番号	部品番号	部品名称	個数	備考
1	133268000M	シャフト;1	1	
2	133269000M	シャフト;2	1	
3	000738000M	リンチピン;6	3	
4	130667000M	レバー-CP	1	
5	PS060032	スプリングピン 6×32	1	
6	000453000M	デルタピン;9	1	
7	1337850006	ナイフ;L	8	
10	1347980004	ダミーナイフ	8	オプション
11	8023440006	ナイフ;L2	8	オプション

# TBW2210WN 中型ベアララッパ ネットバイディング



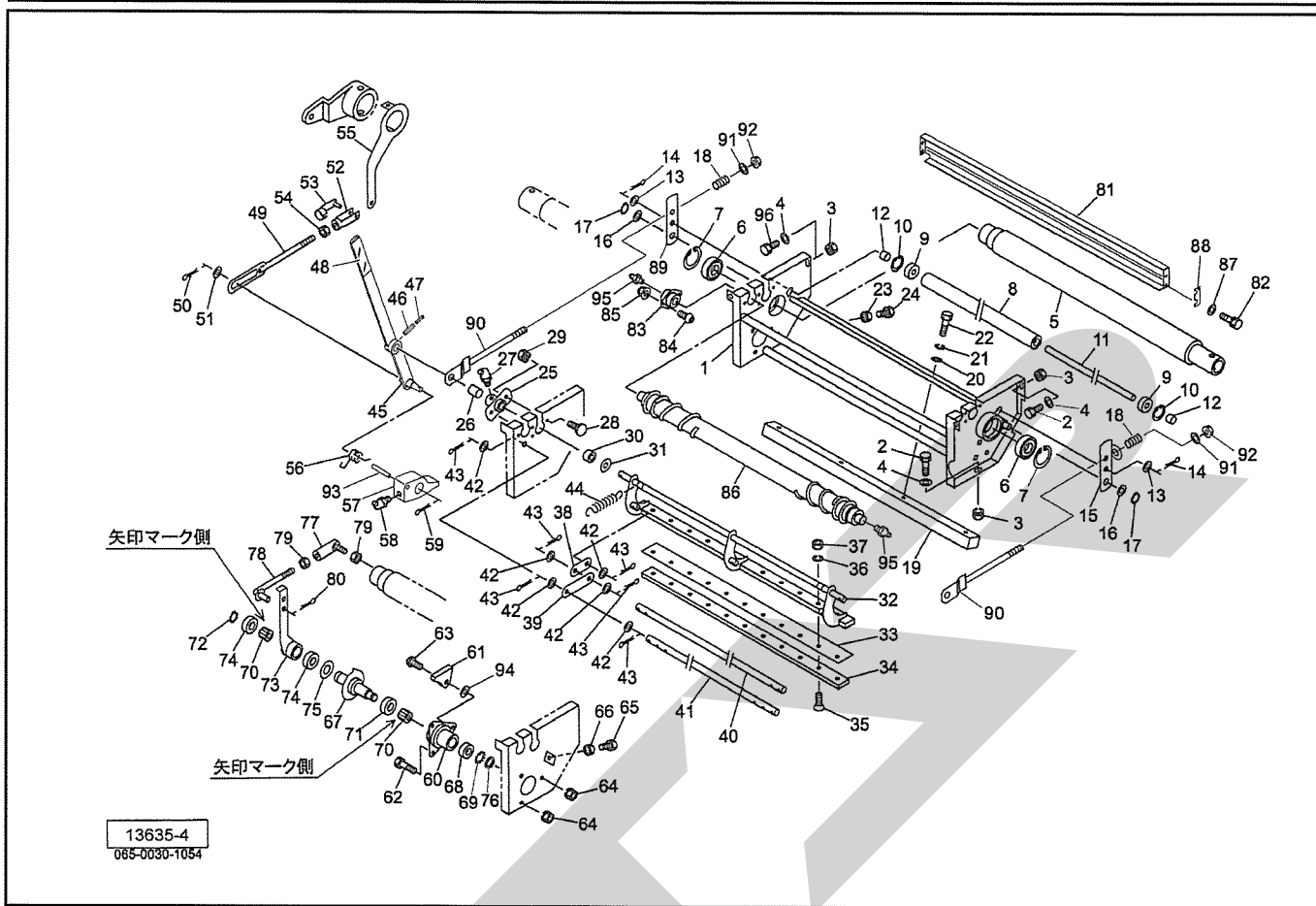
見出番号	部品番号	部品名称	個数	備考
1	1326503004	ネットフレームCP	1	
2	BSZ08020	コガタボルト 7 M8×20	3	
3	NSP08	コガタスプリングナット 4 M8	5	
4	044097200M	ワッシャ;8	5	
5	1326513004	ゴムローラCP	1	
6	J6010LLU	ボールベアリング 6010LLU	2	
7	DHC080	Cガタトメワ アナ 80	2	
8	132652100M	ローラ	1	
9	J6301LLU	ベアリング 6301LLU	2	
10	DHC037	Cガタトメワ アナ 37	2	
11	1326530002	シャフト	1	
12	043065101M	テールゲートカラー	2	
13	WRA12	ヒラザガネ M12	2	
14	PC032016	ワリピン 3.2×16	2	
15	134529000M	アームCP;L	1	
16	061847000M	ワッシャ17×1.6	2	
17	DC016	Cガタトメワ ジク 16	2	
18	112083100M	スプリング;A4.0×18×85	2	
19	1326540004	シャバー	1	
20	075290100M	ワッシャ;10	4	
21	WSA10	バネザガネ 3ゴウ M10	4	
22	BSZ10030	コガタボルト 7 M10×30	4	
23	NSZ10	コガタナット 8 2シュ M10	3	
24	BSZ10025	コガタボルト 7 M10×25	3	
25	132655000M	ハウジング	2	Ⓔ26付

# TBW2210WN 中型ベアララッパ

## ネットバイディング

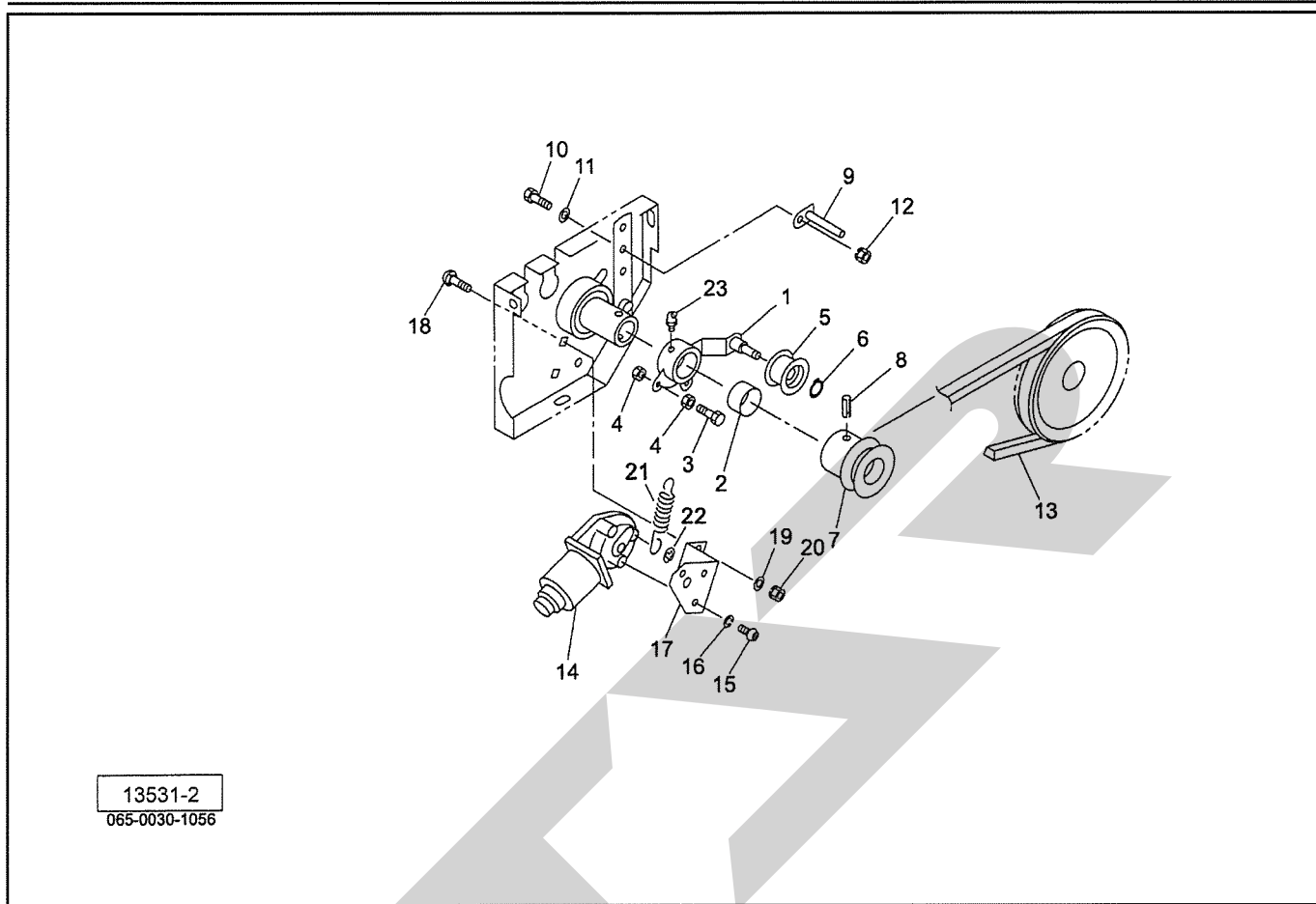
見出番号	部品番号	部 品 名 称	個数	備 考
26	0934880000	ブッシュ；16×25	2	
27	ONB6	グリースニップル B M6	2	
28	055474000M	カクネボルト 8.8 M8×20	4	
29	NSP08	コガタスプリングナット 4 M8	4	
30	079160000M	ボス	2	
31	0883040000	シム；16.5×22×1.0	6	
32	1326562004	ナイフアームCP	1	
33	1326571004	ナイフ	1	
34	132658000M	ナイフプレート	1	
35	BJ08030	サラキャップB 10.9 M8×30	13	
36	WSA08	バネザガネ 3ゴウ M8	13	
37	NSZ08	コガタナット 8 2シュ M8	13	
38	122643000M	アーム	3	
39	130958000M	アーム	3	
40	132660000M	シャフト	1	
41	132661000M	シャフト	1	
42	061847000M	ワッシャ；17×1.6	18	
43	PC040025	ワリピン 4×25	18	
44	122645000M	スプリング；H2.9×20×95.5	4	
45	139509000M	アームCP	1	
46	PS060032W	スプリングピン ダブルヨウ 6×32	1	
47	PS035032W	スプリングピン ダブルヨウ 3.5×32	1	
48	1029090000	チューブ；20×100	1	
49	130912000M	ロッドCP	1	
50	PC040025	ワリピン 4×25	1	
51	061847000M	ワッシャ；17×1.6	1	
52	079422000M	フォークエンド；10×40	1	
53	079423000M	ピン；10×40	1	
54	NSZ10	コガタナット 8 2シュ M10	1	
55	135588000M	リセットレバーCP；2200	1	
56	1349400000	スプリング	1	
57	134941000M	ラッチ	1	
58	ONB6	グリースニップル B M6	1	
59	PC040025	ワリピン 4×25	1	
60	122668000M	ハウジング	1	
61	122685000M	ストッパ	1	
62	BSZ08020	コガタボルト 7 M8×20	2	
63	RBT08025	ボタンB 10.9 M8×25	1	
64	NSP08	コガタスプリングナット 4 M8	3	
65	BSZ08030	コガタボルト 7 M8×30	1	
66	NSZ08	コガタナット 8 2シュ M8	1	
67	1395100004	シャフトCP	1	
68	J6904LLU	ボールベアリング 6904LLU	1	
69	AW04	ベアリングワッシャ AW04	1	
70	HF2520	ワンウェイクラッチ HF2520	2	
71	J6905LLU	ボールベアリング 6905LLU	1	
72	DC025	Cガタトメワ ジク 25	1	
73	134523100M	クランクアームCP	1	
74	J6805LLU	ボールベアリング 6805LLU	2	
75	134619000M	ワッシャ；25.5×1.0	1	

# TBW2210WN 中型ベアララップ ネットバイディング



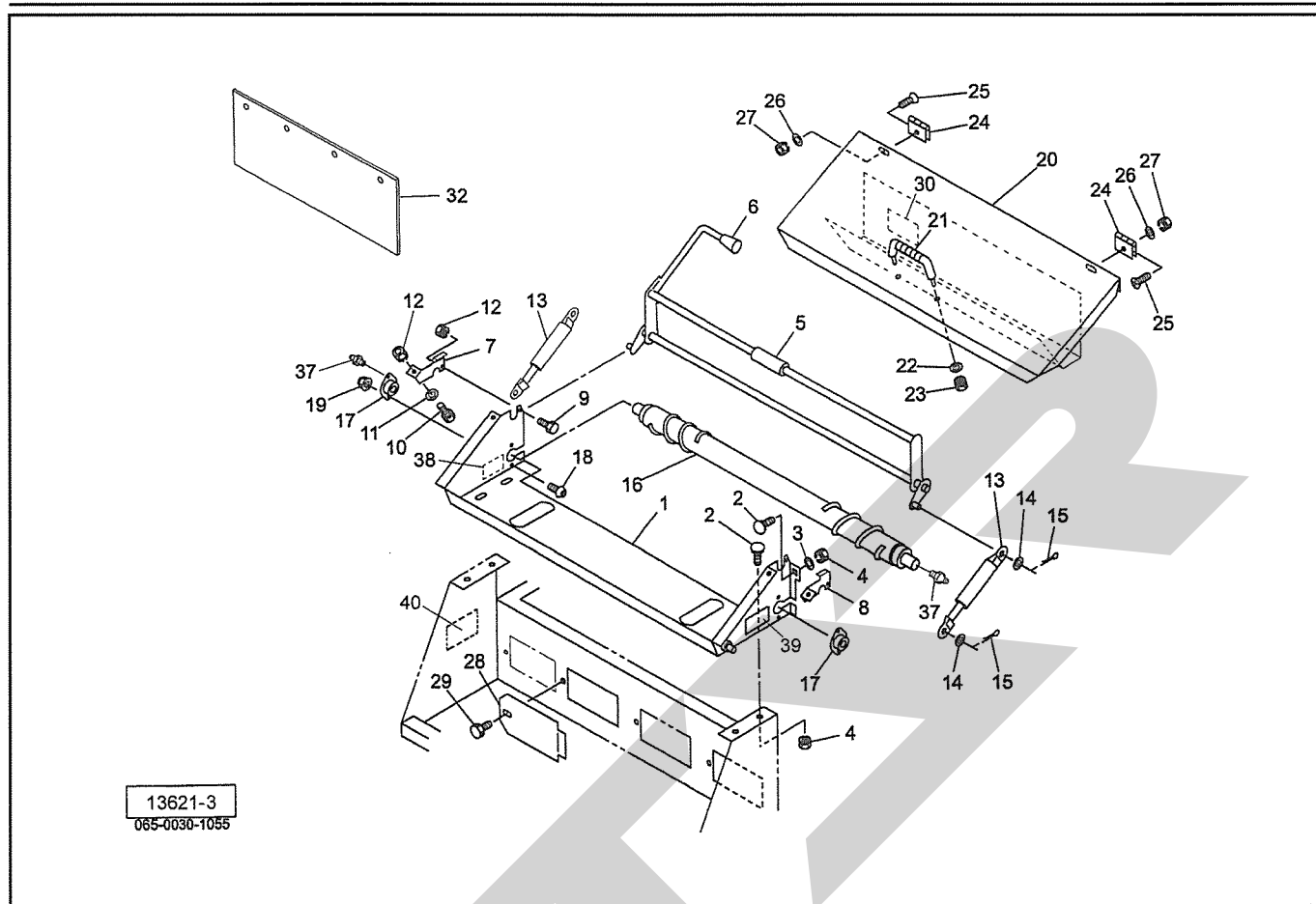
見出番号	部品番号	部品名称	個数	備考
76	AN04	ベアリングナット AN04	1	
77	BL8D	リンクボール BLガタ メス M8	1	
78	130923000M	ロッドCP	1	
79	NSZ08	コガタナット 8 2シュ M8	2	
80	000085200M	ベータピン; 8×1.6	1	
81	1326621004	ガイドプレートCP	1	
82	BSPZ08020	コガタSWツキボルト 7 M8×20	4	
83	1297910000	ジクウケ	2	
84	CP06016	十ナベコネジ M6×16	4	
85	NNF06	フランジナイロンナット M6	4	
86	132663100M	ローラCP; 2	1	
87	WRA08	ヒラザガネ M8	4	
88	134234000M	シム	4	
89	134532000M	アームCP; R	1	
90	134525100M	ロッドCP	2	
91	044098500M	ワッシャ; 10	2	
92	NNF10	フランジナイロンナット M10	2	
93	PS040025	スプリングピン 4×25	1	
94	WRA08	ヒラザガネ M8	1	
95	ONA6	グリースニップル A M6	2	
96	BSZ08025	コガタボルト 7 M8×25	2	

# TBW2210WN 中型ペーララッパ ネットドゥ



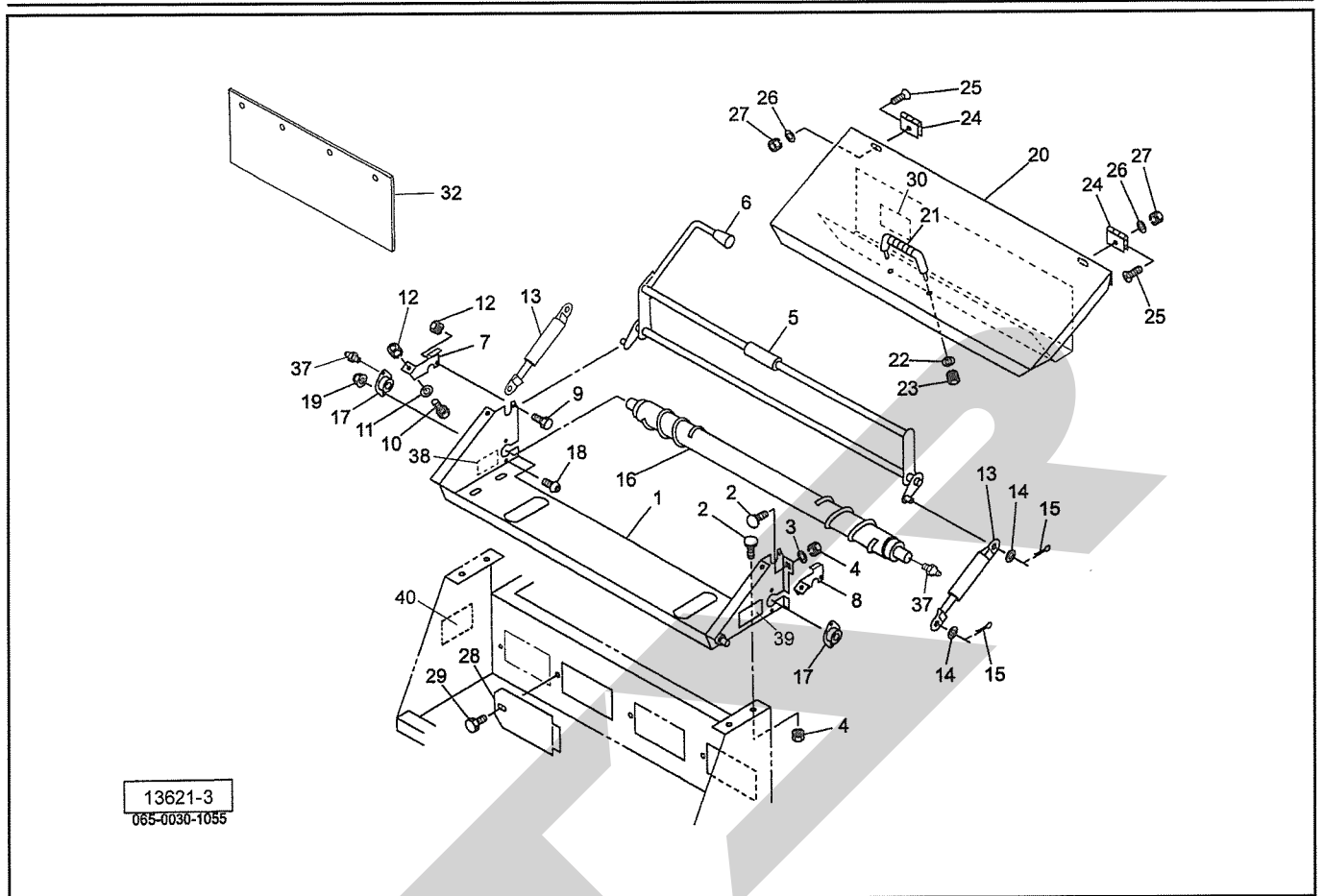
見出番号	部品番号	部 品 名 称	個数	備 考
1	130925000M	テンションレバーCP	1	②2付
2	1312141000	プッシュ; 50×30	1	
3	BSZ08025	コガタボルト 7 M8×25	1	
4	NSZ08	コガタナット 8 2シュ M8	2	
5	000034100M	テンションプーリ	1	
6	DC012	Cガタトメワ ジク 12	1	
7	130712000M	プーリ; A-83	1	
8	PS080063	スプリングピン 8×63	1	
9	130926000M	ベルトストップCP	1	
10	BSZ08020	コガタボルト 7 M8×20	1	
11	044097200M	ワッシャ; 8	1	
12	NSP08	コガタスプリングナット 4 M8	1	
13	VLA040	Vベルト LA-40 オレンジ	1	
14	1114650000	デンドウモータ	1	
15	CP05016	+ナベコネジ M5×16	3	
16	WS05	バネザガネ 2ゴウ M5	3	
17	131080000M	モータベース	1	
18	055474000M	カクネボルト 8.8 M8×20	2	
19	044097200M	ワッシャ; 8	2	
20	NSP08	コガタスプリングナット 4 M8	2	
21	132670000M	スプリング H2.3×11×95	1	
22	DE006	Eガタトメワ 6	1	
23	ONB6	グリースニップル B M6	1	

# TBW2210WN 中型ベアララッパ ネットケーシング



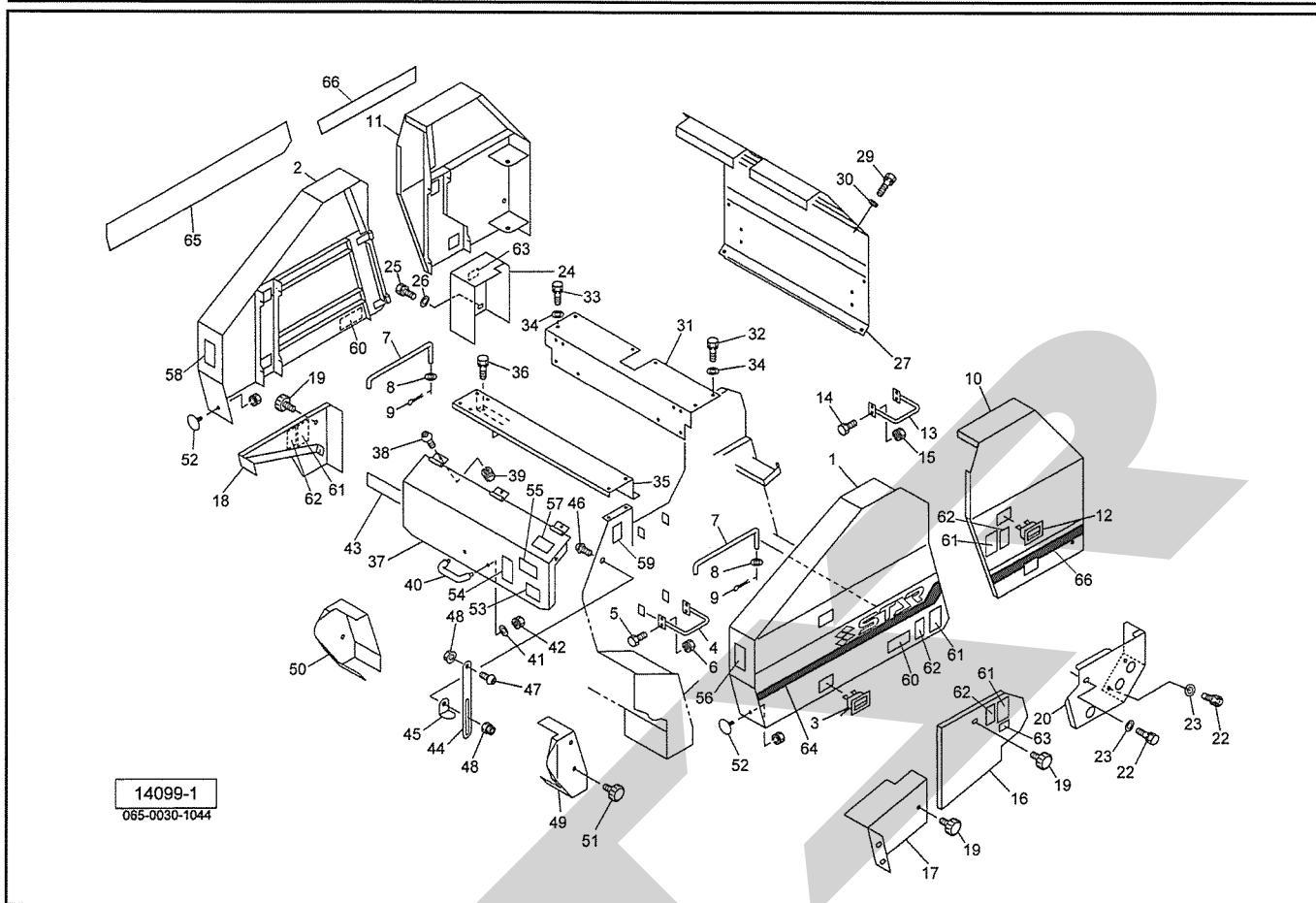
見出番号	部品番号	部品名称	個数	備考
1	1326662004	ケーシングCP; ネット	1	
2	055474000M	カクネボルト 8.8 M8×20	6	
3	044097200M	ヒラザガネ M8	2	
4	NSP08	コガタスプリングナット 4 M8	6	
5	132668500M	ブレーキアームCP	1	
6	0007220000	ニギリ; 12	1	
7	131068100M	アングル; R	1	
8	131069100M	アングル; L	1	
9	BSZ08016	コガタボルト 7 M8×16	2	
10	BSZ08020	コガタボルト 7 M8×20	2	
11	WRA08	ヒラザガネ M8	2	
12	NSP08	コガタスプリングナット 4 M8	4	
13	1292520000	ガススプリング; 20kgf	2	
14	WRA10	ヒラザガネ M10	4	
15	PC032016	ワリピン 3.2×16	4	
16	132667100M	ローラCP; 1	1	
17	1297910000	ジクウケ	2	
18	CP06016	ナベコネジ M6×16	4	
19	NNF06	フランジナイロンナット M6	4	
20	1349420003	センターカバーCP	1	
21	0333782000	グリップ	1	
22	WRA08	ヒラザガネ M8	2	
23	NSP08	コガタスプリングナット 4 M8	2	
24	067122000M	チョウバン	2	
25	CM06012	ナベコネジ M6×12	6	

# TBW2210WN 中型ベアララッパ ネットケーシング



見出番号	部品番号	部品名称	個数	備考
26	WRA06	ヒラザガネ M6	6	
27	NP06	スプリングナット M6	6	
28	073438200M	カバー	4	
29	0006900000	ニギリ；M8×14	4	
30	1349520000	ラベル；ネット2	1	
32	1333490000	ゴムプレート	1	
37	ONA6	グリースニップル A M6	2	
38	1349511000	ラベル；ネット1	1	
39	1425760000	ラベル；ネット3	1	
40	1425770000	ラベル；ネット4	1	

# TBW2210WN 中型ベアララッパ カバー

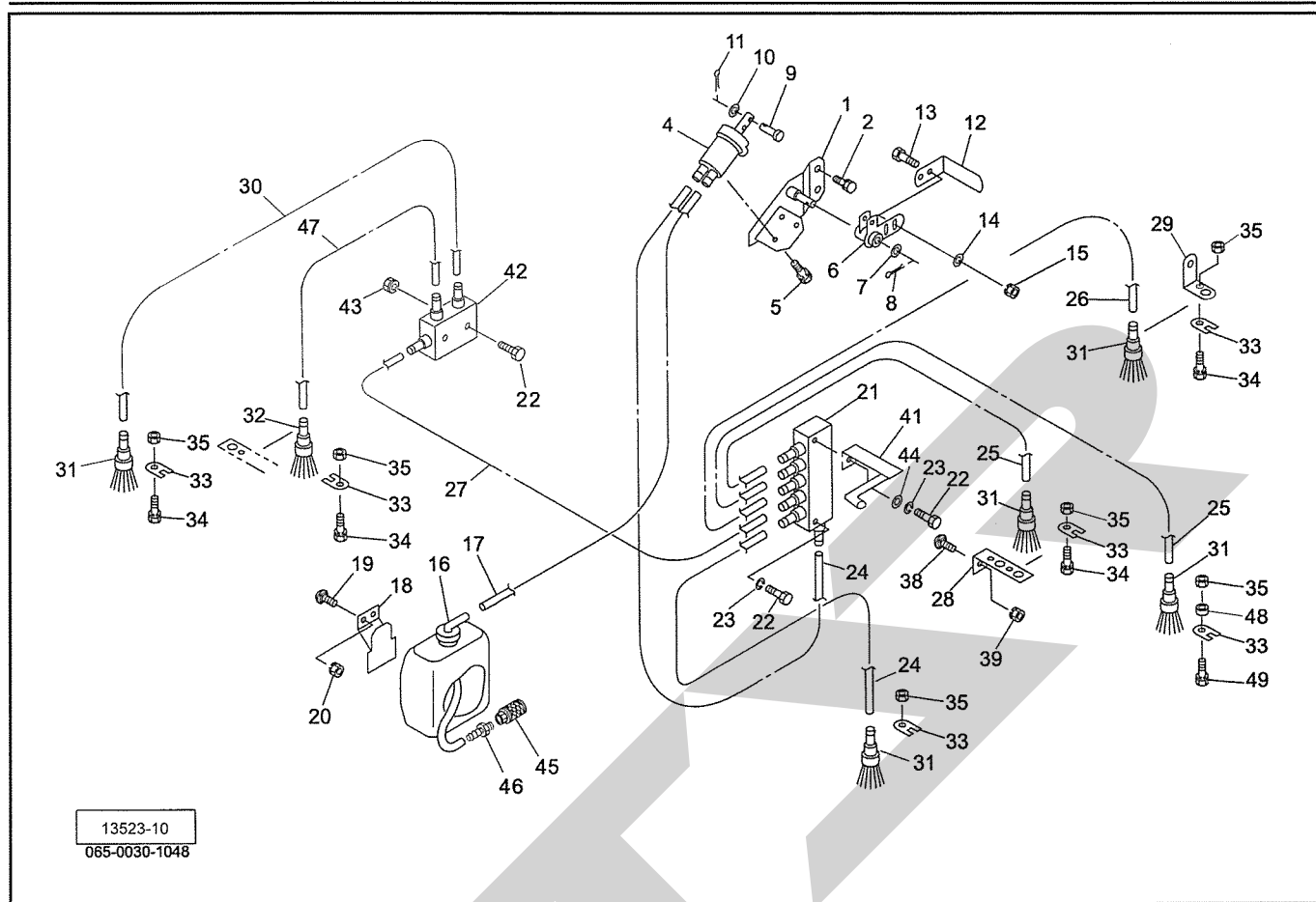


見出番号	部品番号	部品名称	個数	備考
1	1326220003	フロントカバー-CP ; L	1	
2	1326232003	フロントカバー-CP ; R	1	
3	1471270000	カバーラッチ	4	
4	130887000M	ブラケットCP	4	
5	BSZ08020	コガタボルト 7 M8×20	16	
6	NSP08	コガタスプリングナット 4 M8	16	
7	131326000M	ストッパ	2	
8	WRA08	ヒラザガネ M8	2	
9	PC032016	ワリピン 3.2×16	2	
10	1430900003	ゲートカバー-CP ; L	1	
11	1430910003	ゲートカバー-CP ; R	1	
12	1471270000	カバーラッチ	4	
13	130887000M	ブラケットCP	4	
14	BSZ08020	コガタボルト 7 M8×20	16	
15	NSP08	コガタスプリングナット 4 M8	16	
16	1430920004	フロントカバー-CP ; L/Lo1	1	
17	1326270004	フロントカバー-CP ; L/Lo2	1	
18	1312170004	フロントカバー-CP ; R/Lo	1	
19	1181490000	ニギリ ; M8	3	
20	1430931004	ゲートカバー ; L/Lo	1	
22	BSPZ08020	コガタSWツキボルト 7 M8×20	2	
23	044097200M	ワッシャ ; 8	2	
24	1430950004	デンジベンカバー	1	
25	BSPZ08020	コガタSWツキボルト 7 M8×20	3	



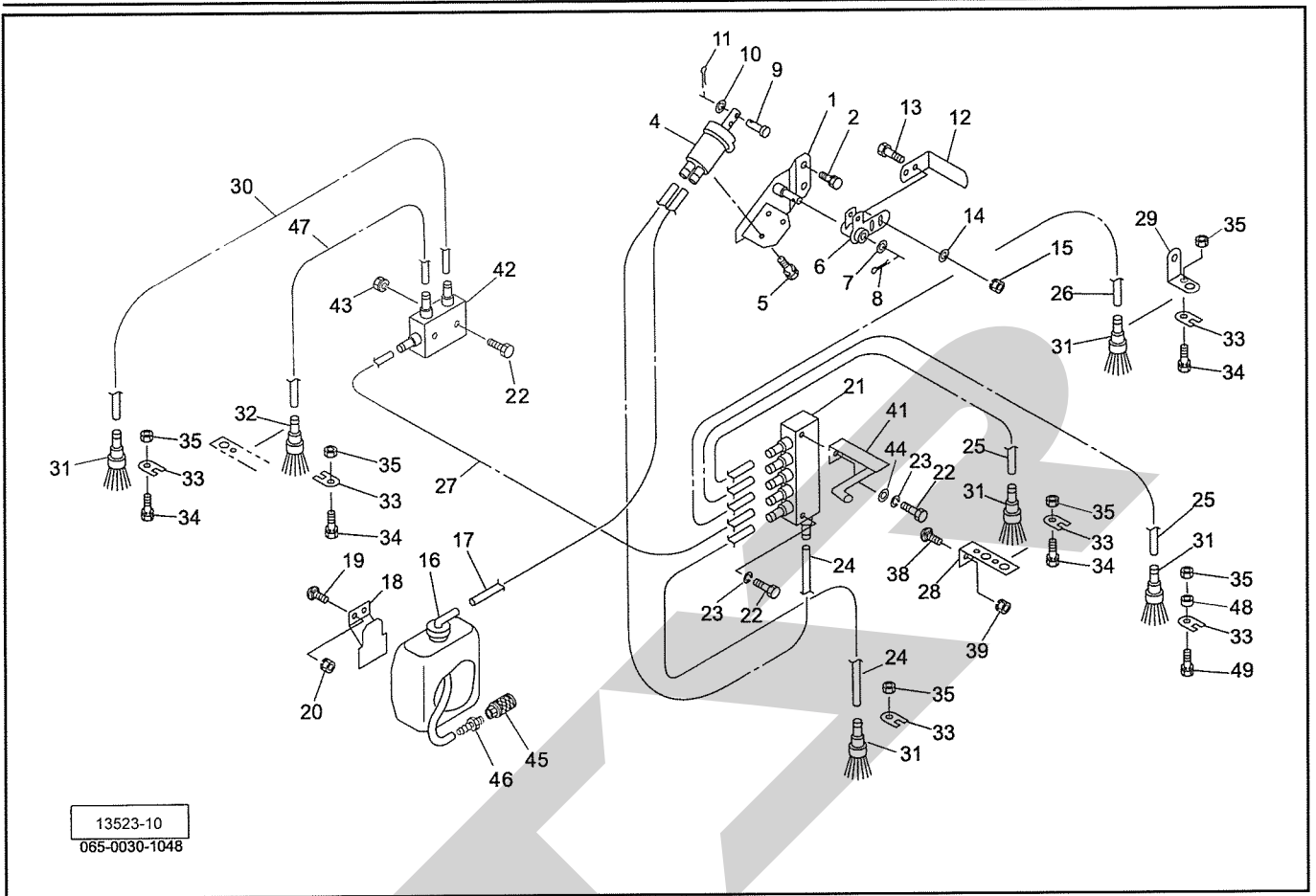


# TBW2210WN 中型ベアララッパ キュウユ



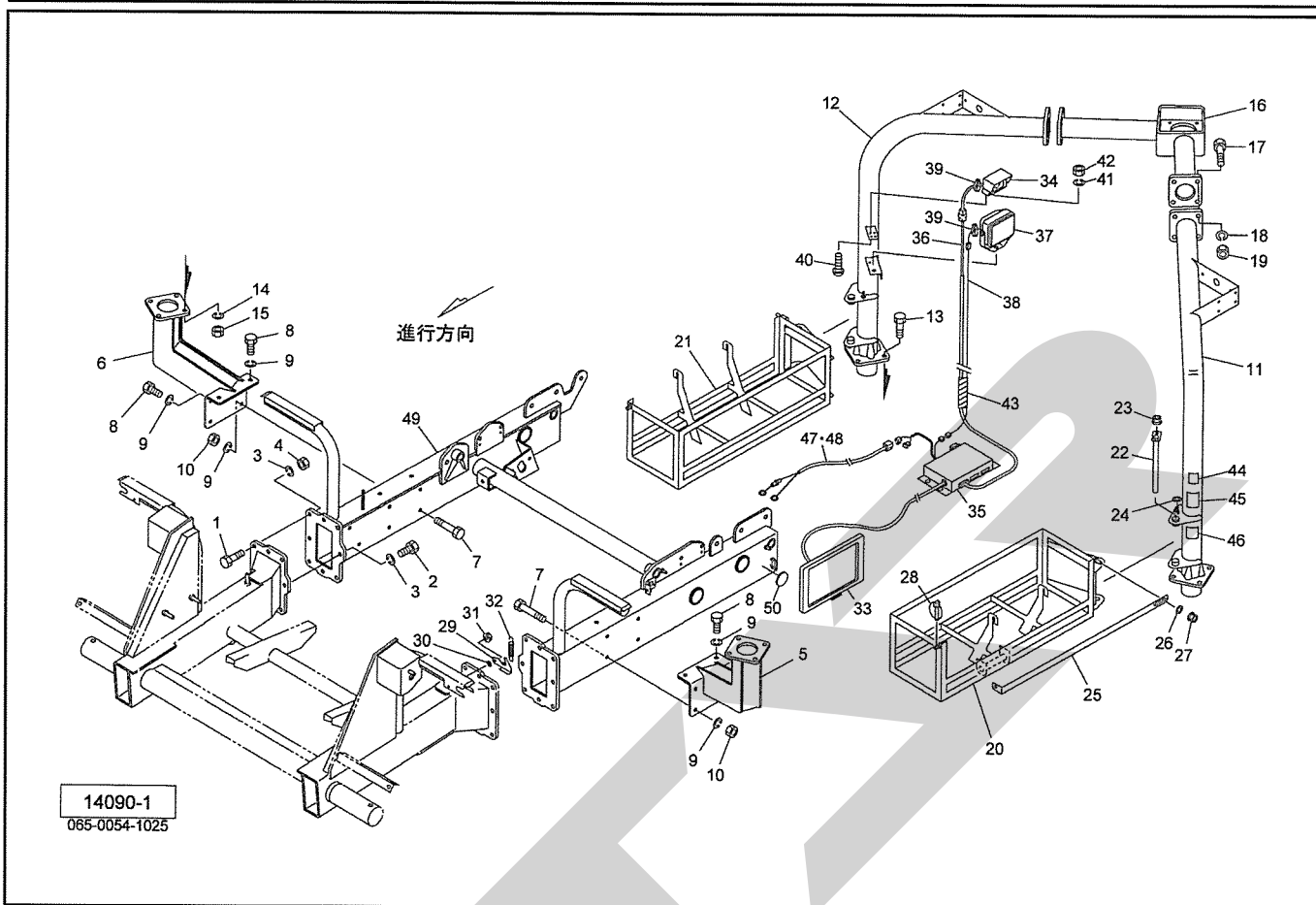
見出番号	部品番号	部品名称	個数	備考
1	131220000M	ポンプベースCP	1	
2	BSPZ08025	コガタSWツキボルト 7 M8×25	2	
4	0993650000	ピストンオイルポンプ	1	
5	BP06016	SWツキボルト 4.6 M6×16	3	
6	131223000M	アームCP	1	
7	WRA12	ヒラザガネ M12	1	
8	PC032020	ワリピン 3.2×20	1	
9	099385100M	ピン	1	
10	WRA05	ヒラザガネ M5	1	
11	PC020016	ワリピン 2×16	1	
12	131230000M	レバー	1	
13	BSZ08025	コガタボルト 7 M8×25	2	
14	044097200M	ワッシャ;8	2	
15	NSP08	コガタスプリングナット 4 M8	2	
16	0993660000	リザーブオイルタンク	1	
17	1003771000	チューブ;550	1	
18	099386100M	ブラケットCP	1	
19	055032000M	カクネボルト 8.8 M8×15	2	
20	NSP08	コガタスプリングナット 4 M8	2	
21	1003751000	ブンパイキ;5	1	
22	BZ06030	ボルト 8.8 M6×30	4	
23	WS06	バネザガネ 2ゴウ M6	2	
24	1312360000	チューブ;1100	2	
25	1003771000	チューブ;550	2	

# TBW2210WN 中型ベアララッパ キュウユ



見出番号	部品番号	部品名称	個数	備考
26	1003781000	チューブ ; 700	1	
27	1019691000	チューブ ; 1950	1	
28	131232000M	キュウユブラケット ; 1	1	
29	143433000M	キュウユブラケット ; 2	1	
30	1366561000	チューブ ; 1000	1	
31	0993870000	ブラシ	5	
32	1420920000	ブラシ	1	
33	099388000M	プレート	6	
34	BZ06016	ボルト 8.8 M6×16	5	
35	NP06	スプリングナット M6	6	
36	ILT150	インシュロックタイ 3.5×152	—	
38	055474000M	カクネボルト 8.8 M8×20	1	
39	NSP08	コガタスプリングナット 4 M8	1	
41	134241000M	ベルトストッパCP	1	
42	1003741000	ブンバイキ ; 2	1	
43	NP06	スプリングナット M6	2	
44	WRA06	ヒラザガネ M6	1	
45	1089730000	サクシヨンストレーナ	1	
46	1089741000	ホースアダプター ; PT1/8	1	
47	1366550000	チューブ ; 320	1	
48	055555100M	カラー	1	
49	BZ06025	ボルト 8.8 M6×25	1	

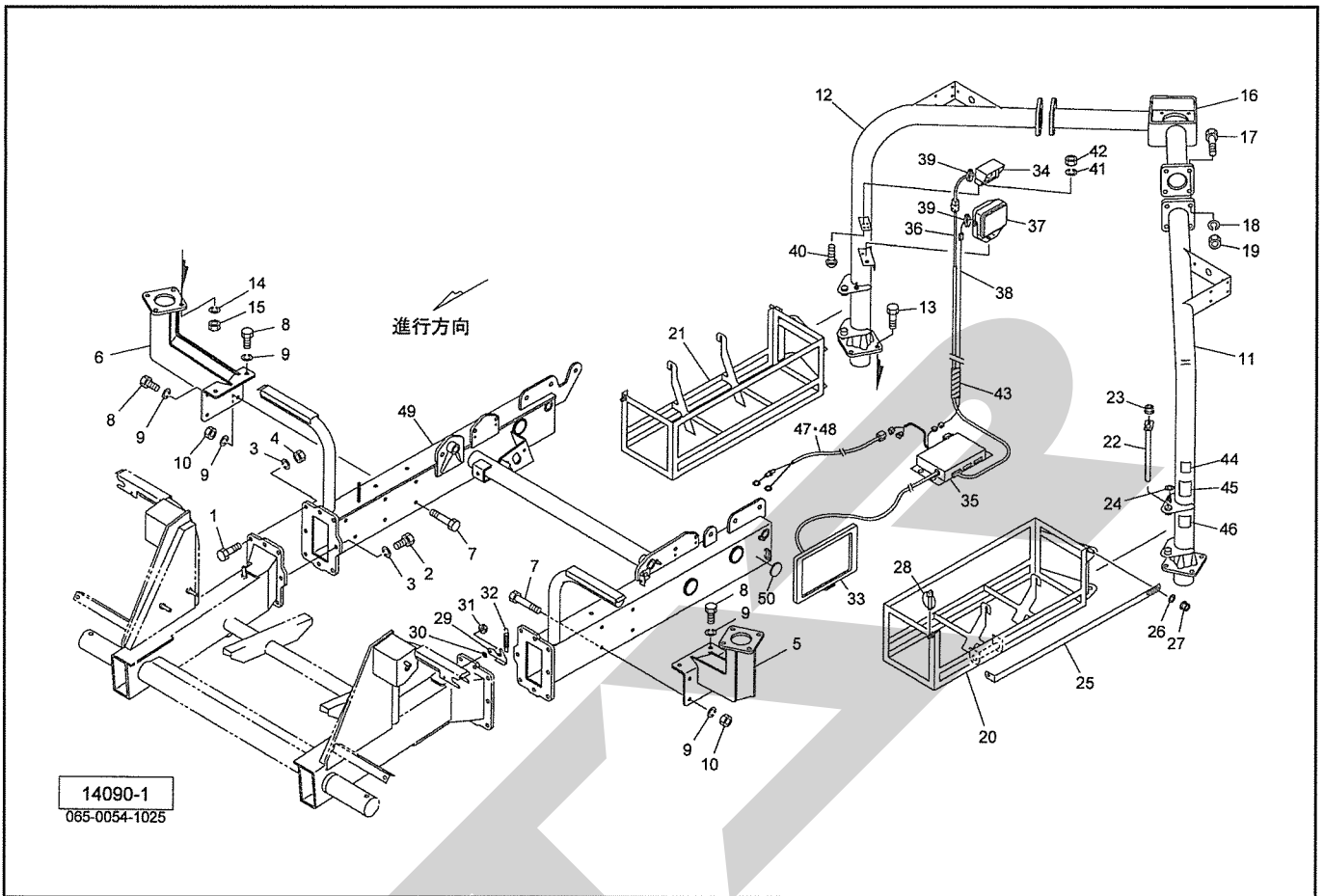
# TBW2210WN 中型ベアララップ ラッピングフレーム・フィルムウケ・バックカメラ



見出番号	部品番号	部品名称	個数	備考
1	BZ16055	ボルト 8.8 M16×55	14	
2	BZ16040	ボルト 8.8 M16×40	2	
3	WSA16	バネザガネ 3ゴウ M16	16	
4	NZ16	ナット 8 2シュ M16	14	
5	1430531003	ブラケットCP; L	1	
6	1430541003	ブラケットCP; R	1	
7	BZ16130	ボルト 8.8 M16×130	6	
8	BZ16045	ボルト 8.8 M16×45	6	
9	WSA16	バネザガネ 3ゴウ M16	12	
10	NZ16	ナット 8 2シュ M16	6	
11	1430550003	パイプフレームCP; L	1	
12	1430560003	パイプフレームCP; R	1	
13	BZ16055	ボルト 8.8 M16×55	8	
14	WSA16	バネザガネ 3ゴウ M16	8	
15	NZ16	ナット 8 2シュ M16	8	
16	1430572003	アッパーフレームCP	1	
17	BZ16045	ボルト 8.8 M16×45	8	
18	WSA16	バネザガネ 3ゴウ M16	8	
19	NZ16	ナット 8 2シュ M16	8	
20	1430960003	フィルムウケCP; L	1	
21	1430970003	フィルムウケCP; R	1	
22	143098000M	ピンCP; F20×267	2	
23	NNF10	フランジナイロンナット M10	2	
24	WRA10	ヒラザガネ M10	2	
25	143099000M	ステー	2	

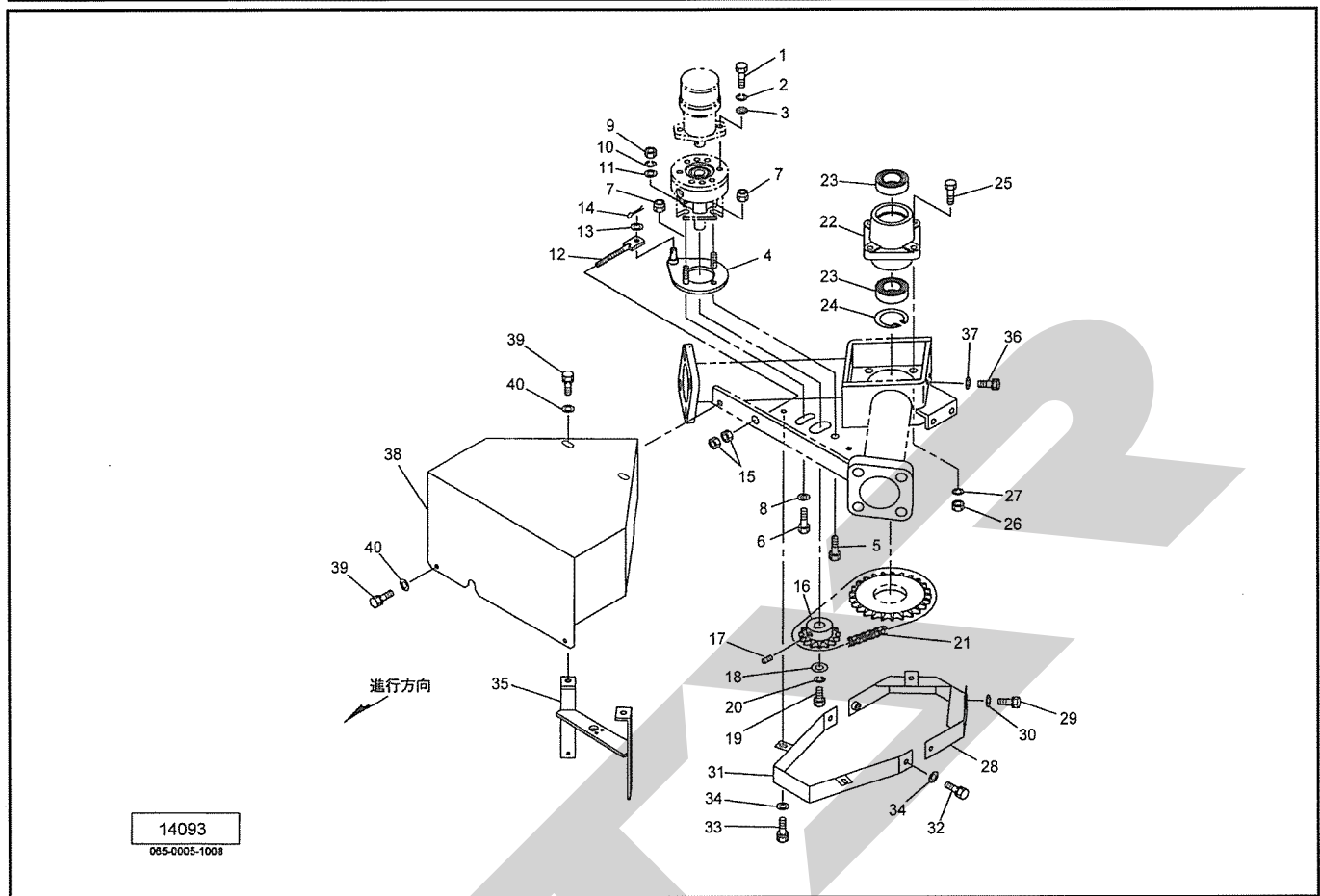
# TBW2210WN 中型ベアララッパ

## ラッピングフレーム・フィルムウケ・バックカメラ



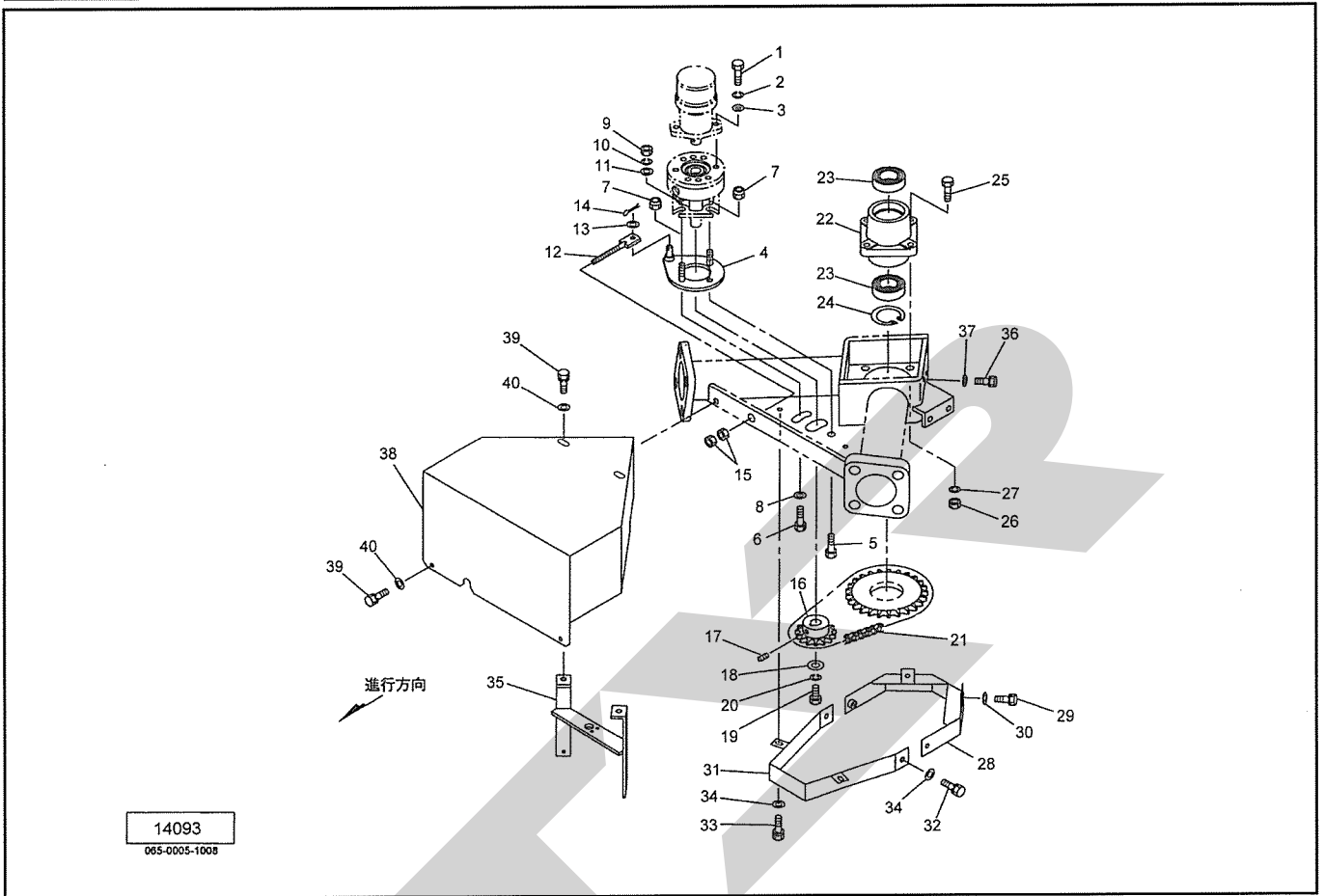
見出番号	部品番号	部品名称	個数	備考
26	044098500M	ワッシャ; 10	2	
27	NNF10	フランジナイロンナット M10	2	
28	000738000M	リンチピン; 6	2	
29	132368100M	フックCP	2	
30	080414100M	ワッシャ; 8	2	
31	NNF08	フランジナイロンナット M8	2	
32	043345400M	カムレバースプリング	2	
33	1434230000	モニター	1	
34	1434240000	カメラ	1	
35	1434251000	インターフェイスボックス	1	
36	1434260000	セツゾクコード	1	
37	1435850000	ランプ; 35W	1	
38	1434270000	コード; ランプ	1	
39	ILT150	インシュロックタイ 3.5×152	—	
40	CP04012	十ナベコネジ M4×12	4	
41	WRA04	ヒラザガネ M4	4	
42	NP04	スプリングナット M4	4	
43	1437940000	コルゲートチューブ; 1600	—	
44	1434190000	ラベル; フィルムウケ	2	
45	1065420000	ラベル; 警告 128	2	
46	1065400000	ラベル; 警告 126	2	
47	1345450000	コード; 5000	1	④48付
48	FU30	ヒューズ; 30A	1	
49	1430522003	ドッキングフレームCP	1	
50	0009620000	ハンシャキ; Y-60CIS	2	

# TBW2210WN 中型ベアララッパ アームクドウ



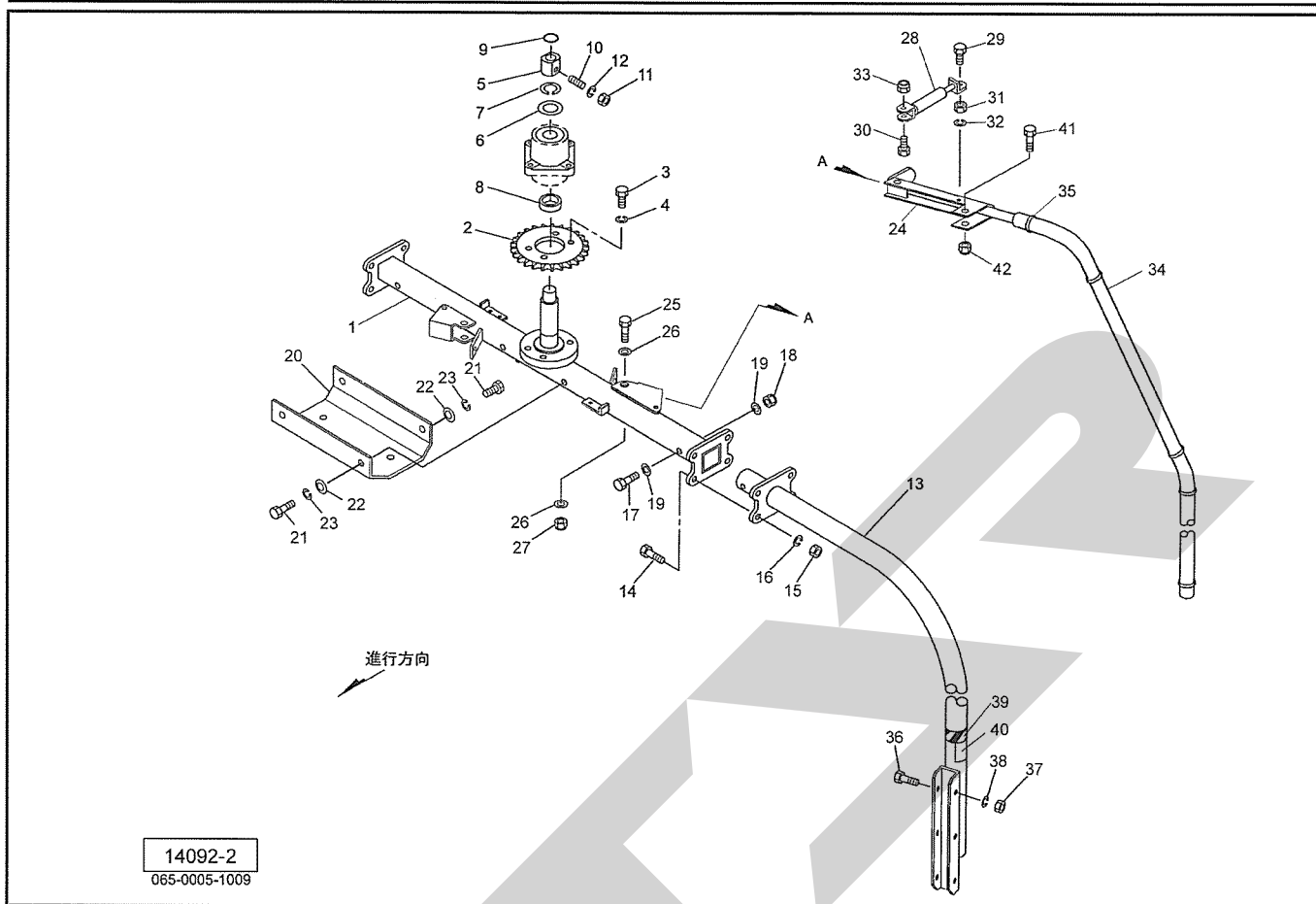
見出番号	部品番号	部品名称	個数	備考
1	BZ12035	ボルト 8.8 M12×35	2	
2	WSA12	バネザガネ 3ゴウ M12	2	
3	WRA12	ヒラザガネ M12	2	
4	1197590003	ブレーキベースCP	1	
5	BZ12050	ボルト 8.8 M12×50	1	
6	BZ12055	ボルト 8.8 M12×55	1	
7	NNF12	フランジナイロンナット M12	2	
8	040608401M	ワッシャ;13×4.5	1	
9	NZ12	ナット 8 2シュ M12	2	
10	WSA12	バネザガネ 3ゴウ M12	2	
11	042783600M	ワッシャ;12	2	
12	119696000M	ロッドCP	1	
13	WRA12	ヒラザガネ M12	1	
14	PC032020	ワリピン 3.2×20	1	
15	NZ12	ナット 8 2シュ M12	2	
16	1430670003	スプロケット;80×14T	1	
17	TRK08020	6トメネジ 10.9 クボミ M8×20	2	
18	059313100M	ザガネ	1	
19	BSZ08020	コガタボルト 7 M8×20	1	
20	WSA08	バネザガネ 3ゴウ M8	1	
21	LA80038	ローラチェーン 80×38L	1	
22	1198980003	ハウジング	1	
23	J6210LLU	ボールベアリング 6210LLU	2	
24	DHC090	Cガタトメワ アナ 90	1	
25	BZ12045	ボルト 8.8 M12×45	4	

# TBW2210WN 中型ベアラッパ アームクドウ



見出番号	部品番号	部品名称	個数	備考
26	NZ12	ナット 8 2シュ M12	4	
27	WSA12	バネザガネ 3ゴウ M12	4	
28	1430680003	カバーCP ; 1	1	
29	BSPZ08020	コガタSWツキボルト 7 M8×20	2	
30	044097200M	ワッシャ ; 8	2	
31	1201900003	カバーCP ; 2	1	
32	BSPZ08016	コガタSWツキボルト 7 M8×16	2	
33	BSPZ08020	コガタSWツキボルト 7 M8×20	2	
34	044097200M	ワッシャ ; 8	4	
35	143069000M	ブラケットCP	1	
36	BSPZ08025	コガタSWツキボルト 7 M8×25	2	
37	044097200M	ワッシャ ; 8	2	
38	1430701003	カバーCP	1	
39	BSPZ08020	コガタSWツキボルト 7 M8×20	4	
40	044097200M	ワッシャ ; 8	4	

# TBW2210WN 中型ベアララップ ローテーションアーム・セーフティアーム

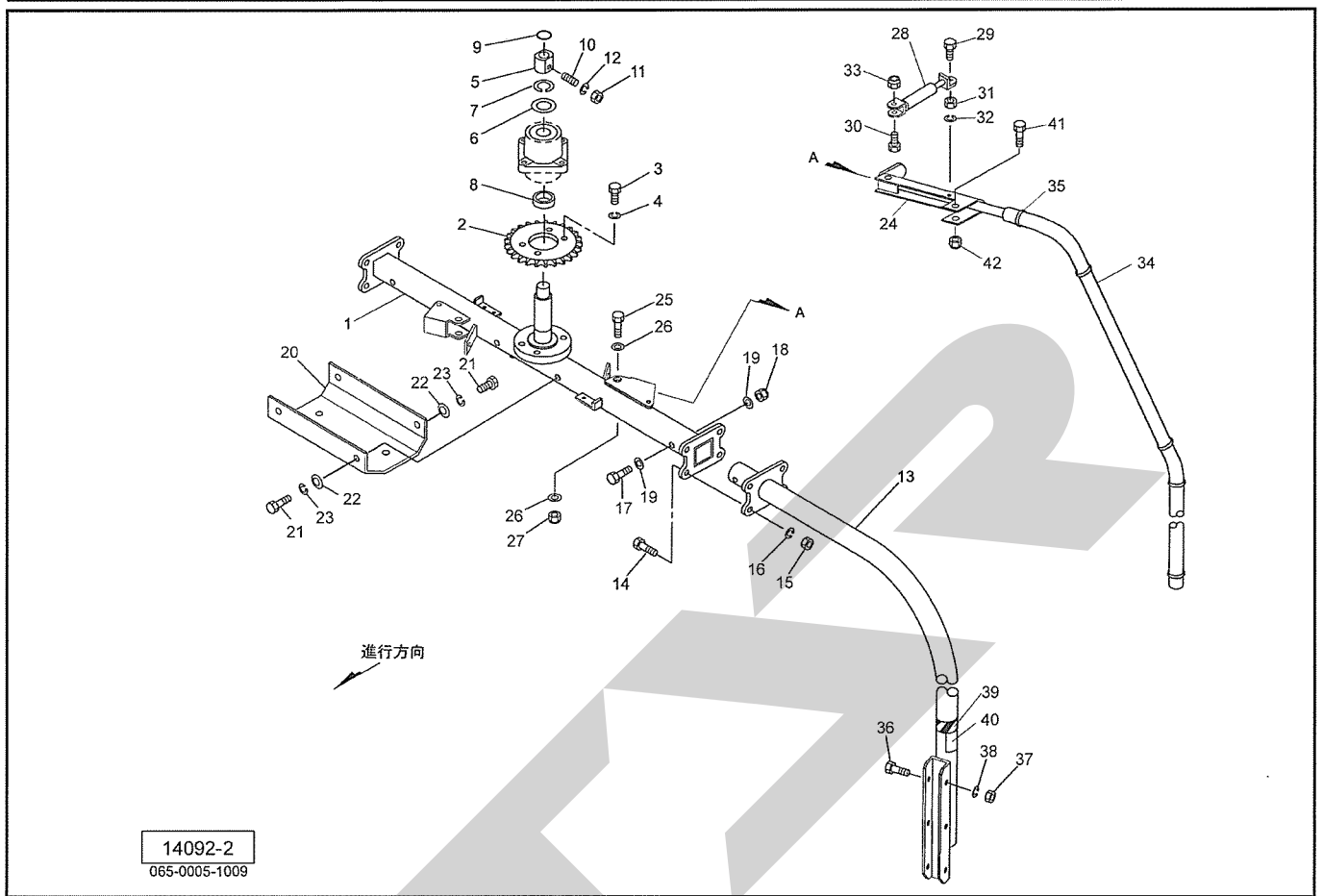


14092-2  
065-0005-1009

見出番号	部品番号	部品名称	個数	備考
1	1440140003	アームホルダCP	1	
2	1430650003	スプロケット ; 80×24T	1	
3	BZ12040	ボルト 8.8 M12×40	4	
4	WSA12	バネザガネ 3ゴウ M12	4	
5	119900000M	ボス	1	
6	119901000M	ワッシャ ; 43×6	1	
7	WS42	バネザガネ 2ゴウ M42	1	
8	124982000M	カラー ; 50.5×15	1	
9	ORP032	Oリング P-32	1	
10	TRK06020	6トメネジ 10.9 クボミ M6×20	2	
11	NZ06	ナット 8 2シュ M6	2	
12	WS06	バネザガネ 2ゴウ M6	2	
13	1430660003	ローテーションアームCP	2	
14	BZ16045	ボルト 8.8 M16×45	8	
15	NZ16	ナット 8 2シュ M16	8	
16	WSA16	バネザガネ 3ゴウ M16	8	
17	BZ16120	ボルト 8.8 M16×120	2	
18	NN16	ナイロンナット M16	2	
19	042322200M	ワッシャ ; 16	4	
20	124540100M	カバー	1	
21	BSZ08012	コガタボルト 7 M8×12	4	
22	044097200M	ワッシャ ; 8	4	
23	WSA08	バネザガネ 3ゴウ M8	4	
24	1440080004	セーフティアームCP	2	
25	BZ12070	ボルト 8.8 M12×70	2	

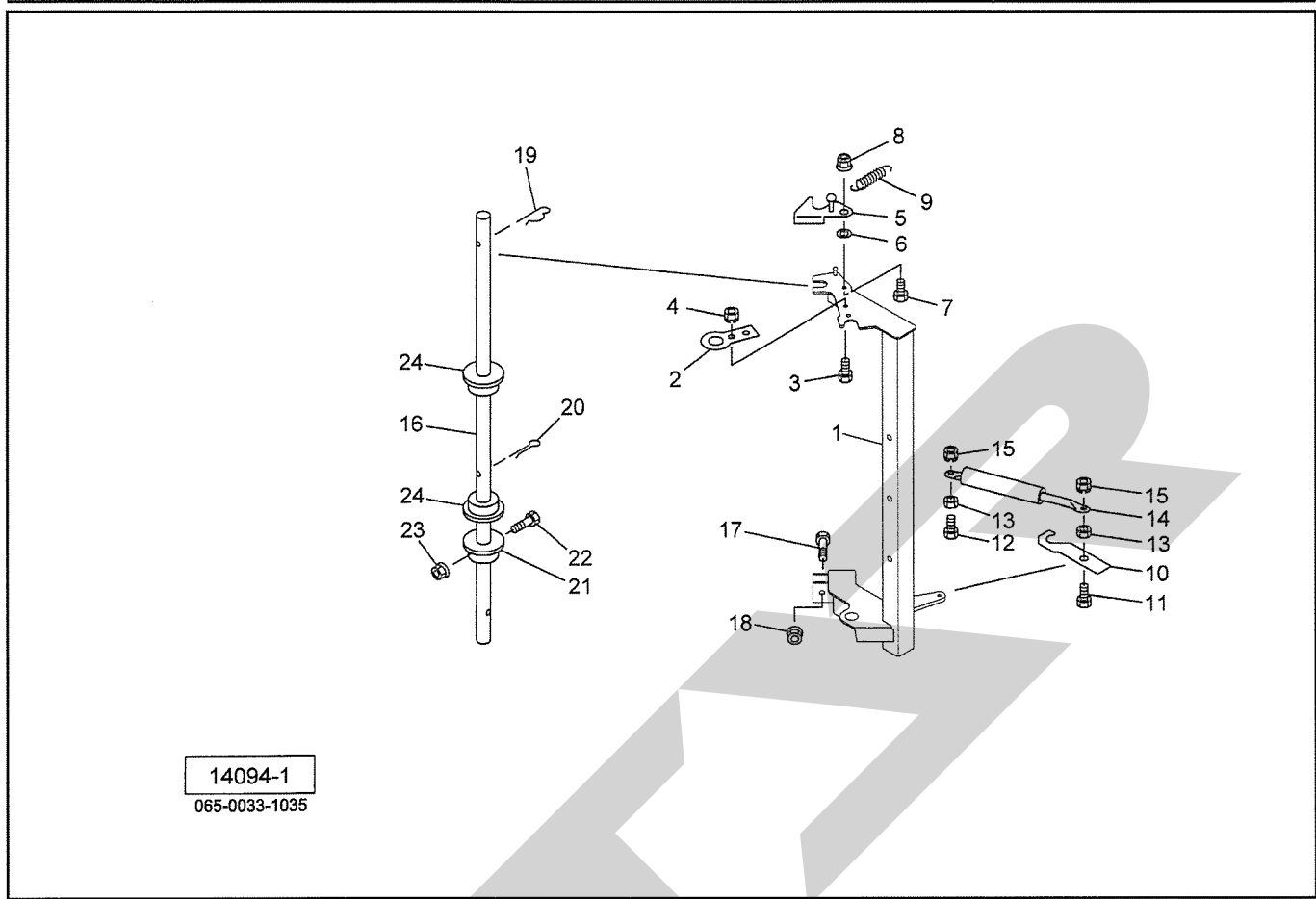


# TBW2210WN 中型ペーララップ ローテーションアーム・セーフティアーム



見出番号	部品番号	部品名称	個数	備考
	26	WRA12 ヒラザガネ M12	4	
	27	NNF12 フランジナイロンナット M12	2	
	28	0940350000 ガススプリング; 40Kgf	2	
	29	BSZ08020 コガタボルト 7 M8×20	2	
	30	BSZ08025 コガタボルト 7 M8×25	2	
	31	NSZ08 コガタナット 8 2シュ M8	2	
	32	WSA08 バネザガネ 3ゴウ M8	2	
	33	NNF08 フランジナイロンナット M8	2	
	34	1201850000 パイプカバー	2	
	35	ILT150 インシュロックタイ 3.5×152	—	
	36	BZ12080 ボルト 8.8 M12×80	6	
	37	NZ12 ナット 8 2シュ M12	6	
	38	WSA12 バネザガネ 3ゴウ M12	6	
	39	1385460000 ラベル; トラマーク 250	2	
	40	1180850000 ラベル; フィルム	2	
	41	BSZ10045 コガタボルト 7 M10×45	2	
	42	NNF10 フランジナイロンナット M10	2	

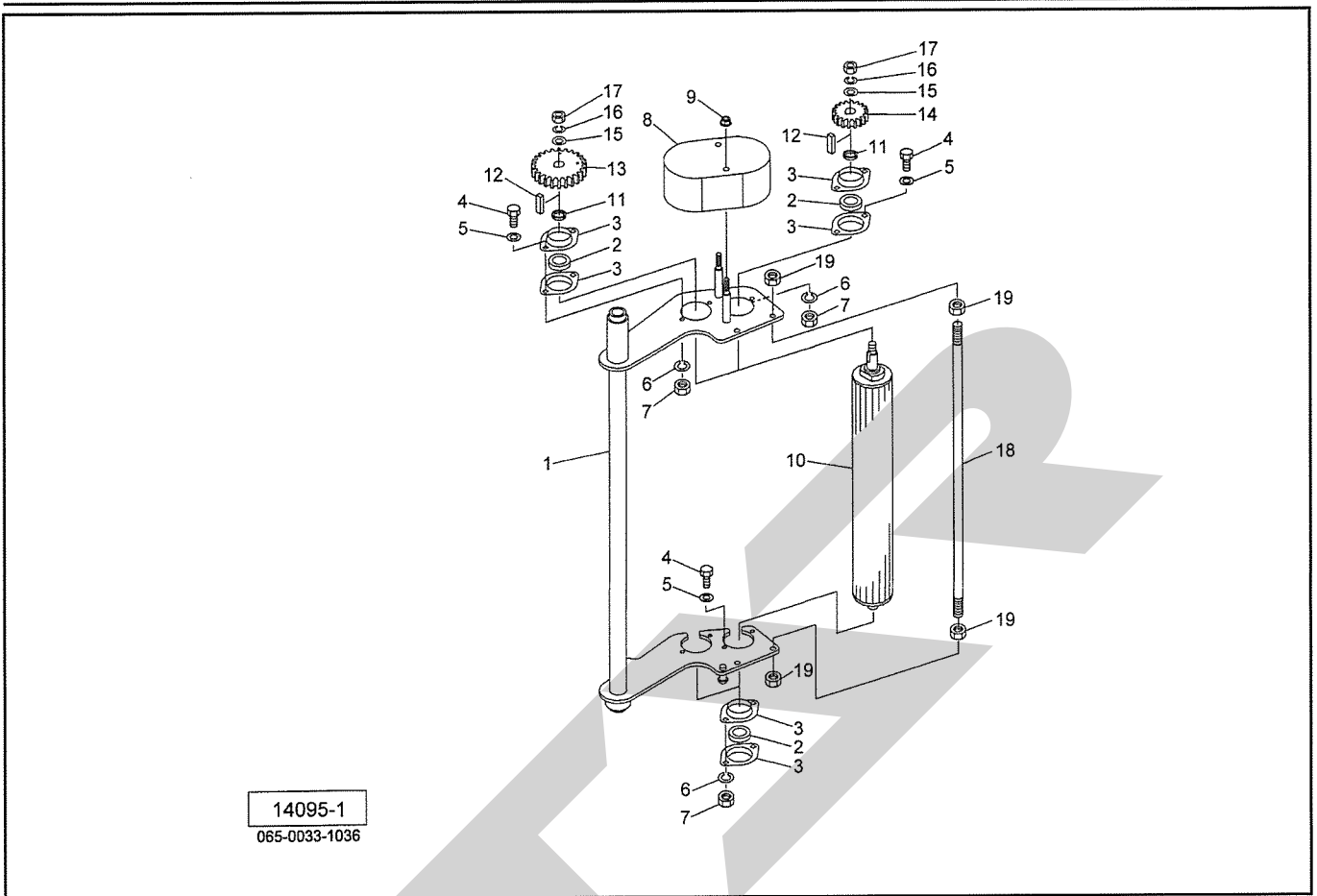
# TBW2210WN 中型ベアララップ ストレッチフレーム



14094-1  
065-0033-1035

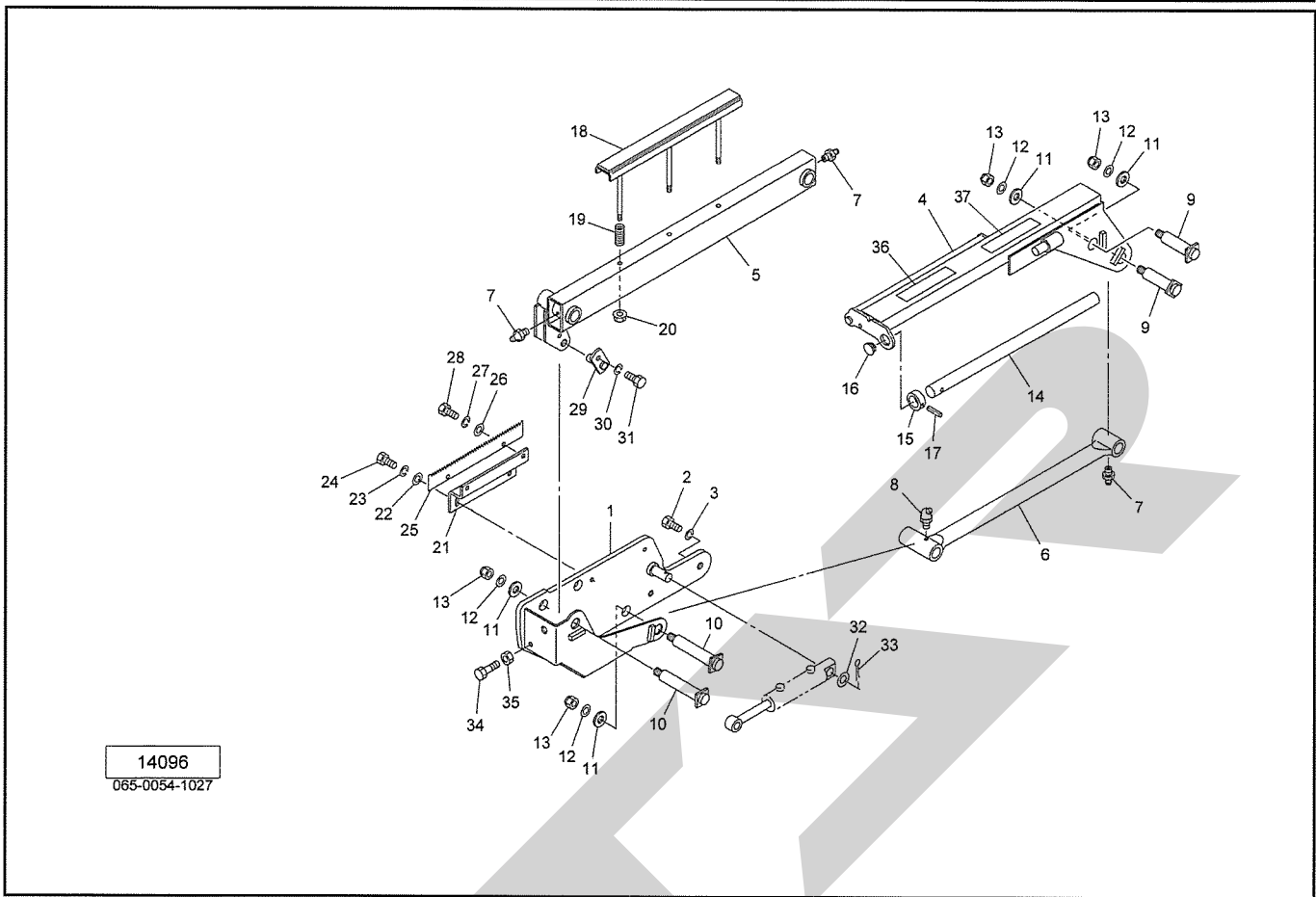
見出番号	部品番号	部品名称	個数	備考
1	1440171004	ストレッチフレームCP	2	
2	132367000M	プレート	2	
3	BSZ08020	コガタボルト 7 M8×20	4	
4	NSP08	コガタスプリングナット 4 M8	4	
5	132368100M	フックCP	2	
6	080414100M	ワッシャ; 8	2	
7	BSZ08025	コガタボルト 7 M8×25	2	
8	NNF08	フランジナイロンナット M8	2	
9	0433454000	カムレバースプリング; メッキ	2	
10	132369000M	フック	2	
11	BSZ10035	コガタボルト 7 M10×35	2	
12	BSZ10040	コガタボルト 7 M10×40	2	
13	NSZ10	コガタナット 8 2シュ M10	4	
14	0999180000	ガススプリング; 50kgf	2	
15	NNF10	フランジナイロンナット M10	4	
16	144019000M	シャフト	2	
17	BSZ10055	コガタボルト 7 M10×55	2	
18	NNF10	フランジナイロンナット M10	2	
19	000088100M	ベータピン; 19×3	2	
20	PC050036	ワリピン; 5×36	2	
21	132377000M	ホルダCP	2	
22	BZ06055	ボルト 8.8 M6×55	2	
23	NNF06	フランジナイロンナット M6	2	
24	1323741000	ローラ; φ25.5	4	

# TBW2210WN 中型ベアララッパ ストレッチローラ



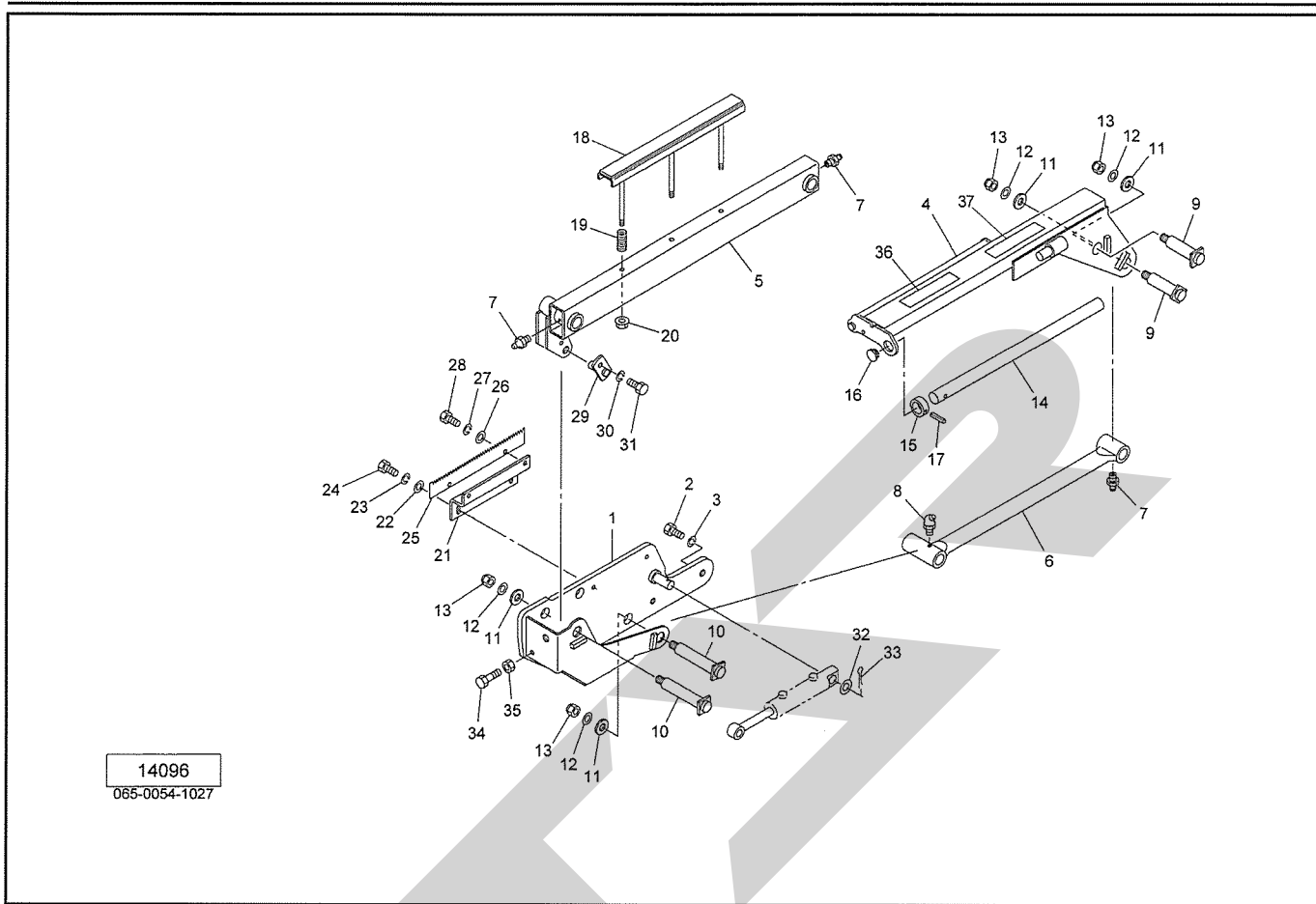
見出番号	部品番号	部品名称	個数	備考
1	1438940004	フレームCP;ストレッチ	2	
2	JCS203LLU	ユニットヨウベアリング CS203LLU	8	
3	JPFL203G	バイフランジ ヒシ PFL203	16	
4	BZ06020	ボルト 8.8 M6×20	16	
5	WRA06	ヒラザガネ M6	16	
6	WS06	バネザガネ 2ゴウ M6	16	
7	NZ06	ナット 8 2シュ M6	16	
8	1379610004	カバーCP;ストレッチ	2	
9	NNF08	フランジナイロンナット M8	4	
10	1439050000	ストレッチローラCP;610	4	
11	117392000M	カラー;17.5×4	4	
12	KFD05050100	ハイコウキー リョウヒラ 5×5×10	4	
13	1439010002	ギヤ;M3×28T(t10)	2	
14	1439020002	ギヤ;M3×18T(t10)	2	
15	WRA12	ヒラザガネ M12	4	
16	WSA12	バネザガネ 3ゴウ M12	4	
17	NZ12	ナット 8 2シュ M12	4	
18	144013000M	ロッド	2	
19	NSZ08	コガタナット 8 2シュ M8	8	

# TBW2210WN 中型ベーララッパ フィルムホルダ



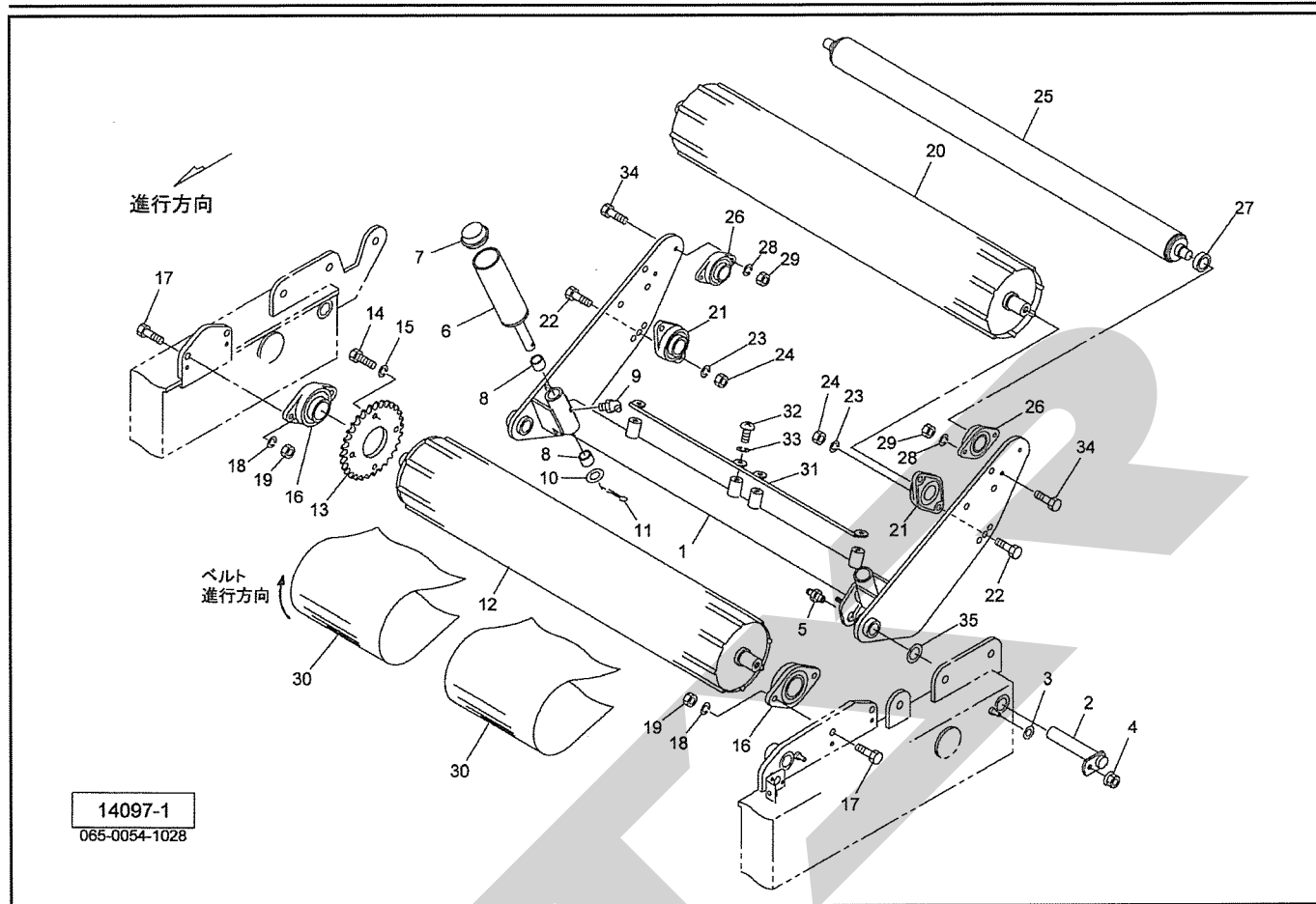
見出番号	部品番号	部品名称	個数	備考
1	1430750003	ブラケットCP	2	
2	BZ16035	ボルト 8.8 M16×35	6	
3	WSA16	バネザガネ 3ゴウ M16	6	
4	1430760003	ラップホルダーCP ; UP	2	
5	1430770003	ラップホルダーCP ; Lo	2	
6	1430780003	ロッドCP	2	
7	ONA6	グリースニップル A M6	6	
8	ONB6	グリースニップル B M6	2	
9	137598000M	ピンCP ; F25×75	4	
10	119437000M	ピンCP ; F25×116	4	
11	WRA24	ヒラザガネ M24	8	
12	083995000M	ワッシャ ; 17×4.5	8	
13	NN16	ナイロンナット M16	8	
14	137585000M	パイプ	2	
15	137586000M	カラー	2	
16	CAP027228	キャップ 27.2×2.8	2	
17	PS050040	スプリングピン 5×40	2	
18	137595000M	チャンネルCP	2	
19	040588101M	スプリング	6	
20	NNF10	フランジナイロンナット M10	6	
21	137588000M	ブラケット	2	
22	044097200M	ワッシャ ; 8	4	
23	WSA08	バネザガネ 3ゴウ M8	4	
24	BSZ08025	コガタボルト 7 M8×25	4	
25	137587000M	ナイフ	2	

# TBW2210WN 中型ベアララッパ フィルムホルダ



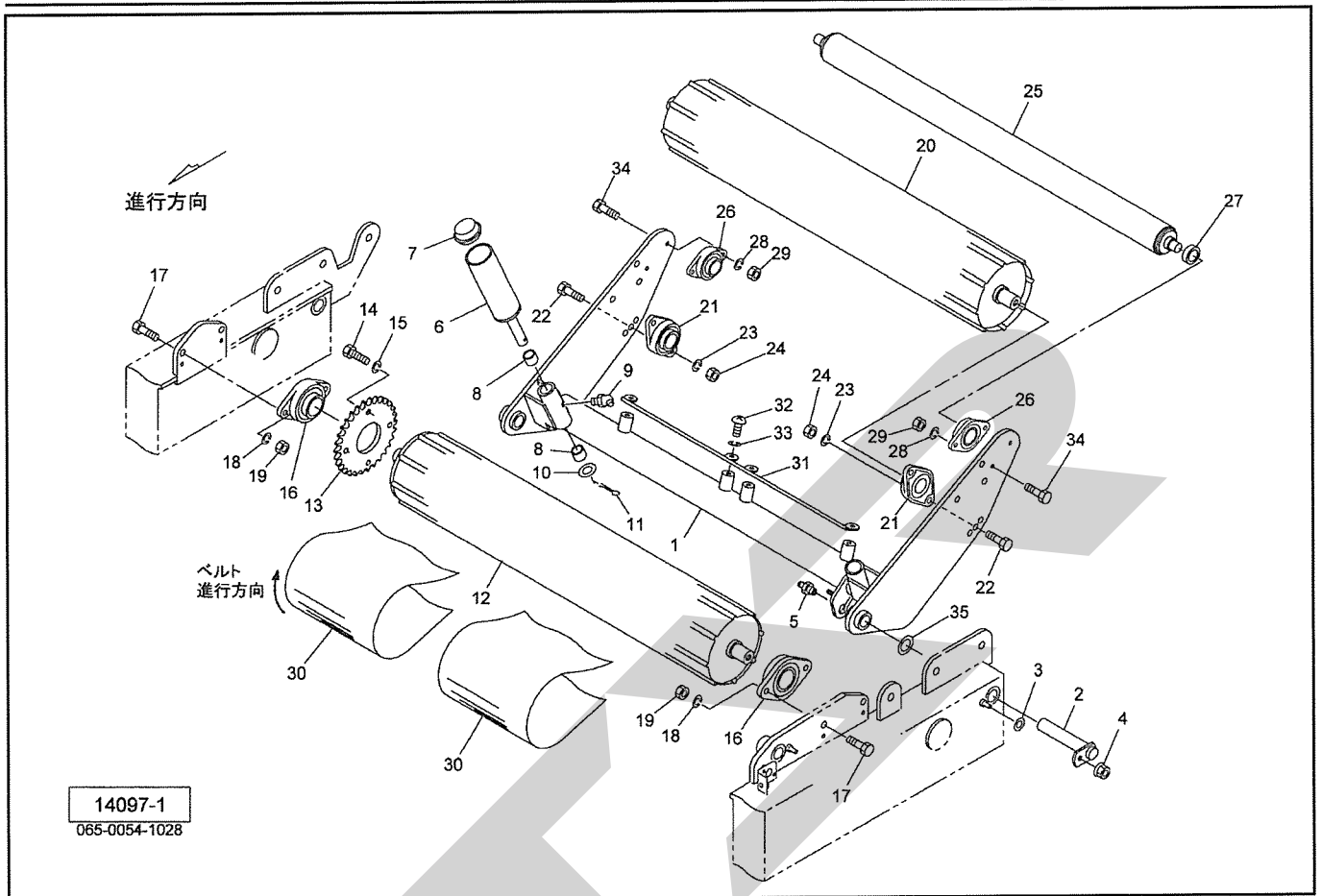
見出番号	部品番号	部品名称	個数	備考
26	WRA08	ヒラザガネ M8	4	
27	WSA08	バネザガネ 3ゴウ M8	4	
28	BSZ08016	コガタボルト 7 M8×16	4	
29	119442000M	ピンCP ; F16×35	2	
30	WSA10	バネザガネ 3ゴウ M10	2	
31	BSZ10020	コガタボルト 7 M10×20	2	
32	WRA20	ヒラザガネ M20	2	
33	PC040032	ワリピン 4×32	2	
34	BXI14060	ボルト 10.9 ゼン M14×60	2	
35	NZ14	ナット 8 2シュ M14	2	
36	0433691000	セッキンチュウイプレート	2	
37	1065950000	ラベル ; 警告 181	2	

# TBW2210WN 中型ベアララップ テーブル・テーブルローラ



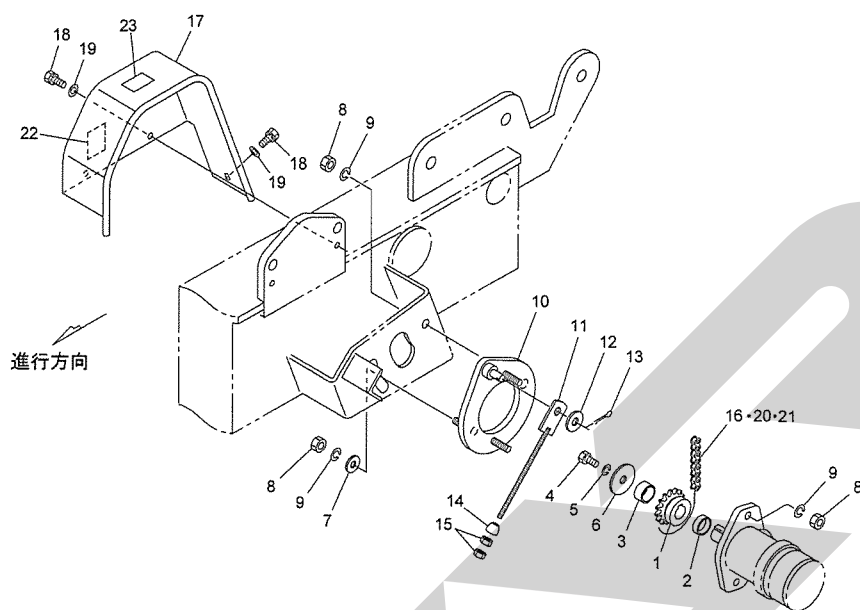
見出番号	部品番号	部品名称	個数	備考
1	1454790003	テーブルCP	1	
2	143080000M	ピンCP ; F30×158	2	
3	WRA10	ヒラザガネ M10	2	
4	NNF10	フランジナイロンナット M10	2	
5	ONA6	グリースニップル A M6	2	
6	098495100M	ホジョロールCP	2	
7	000415000M	キャップ ; 62	2	
8	KBB-2520B	カーボンドライベアリング B 25×28×20	4	
9	ONB6	グリースニップル B M6	2	
10	WRA24	ヒラザガネ M24	2	
11	PS060050	スプリングピン 6×50	2	
12	1430810004	ローラCP ; F	1	
13	1430820004	スプロケット ; 50×38T	1	
14	BSZ10030	コガタボルト 7 M10×30	4	
15	WSA10	バネザガネ 3ゴウ M10	4	
16	JUCFL207D1	ベアリングユニット UCFL207D1	2	
17	BZ14045	ボルト 8.8 M14×45	4	
18	WSA14	バネザガネ 3ゴウ M14	4	
19	NZ14	ナット 8 2シュ M14	4	
20	1430830004	ローラCP ; RE	1	
21	JUCFL207D1	ベアリングユニット UCFL207D1	2	
22	BZ14045	ボルト 8.8 M14×45	4	
23	WSA14	バネザガネ 3ゴウ M14	4	
24	NZ14	ナット 8 2シュ M14	4	
25	1441100004	ローラCP ; 76.3	1	

# TBW2210WN 中型ベアララップ テーブル・テーブルローラ



見出番号	部品番号	部 品 名 称	個数	備 考
26	JASFB205	ベアリングユニット ASFB205	2	
27	084465000M	カラー；25.5×6	2	
28	WSA08	バネザガネ 3ゴウ M8	4	
29	NSZ08	コガタナット 8 2シュ M8	4	
30	1325481000	ベルト；2210	2	
31	143085000M	ベルトガイドCP	1	
32	RBT10020	ボタンB 10.9 M10×20	4	
33	WSA10	バネザガネ 3ゴウ M10	4	
34	BSZ08035	コガタボルト 7 M8×35	4	
35	073444000M	シム	—	

# TBW2210WN 中型ベアララップ テーブルクドウ

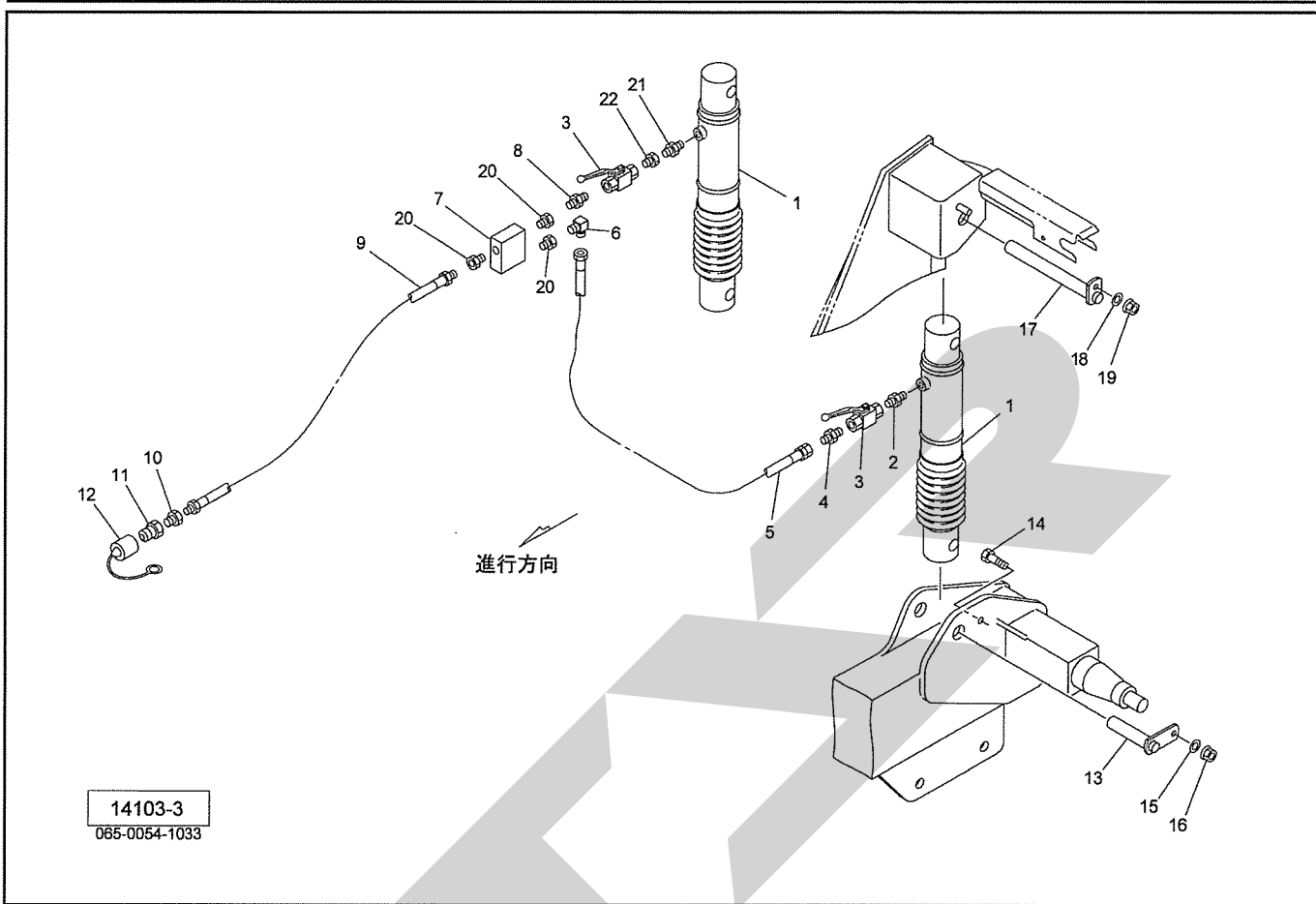


14098  
065-0054-1029

見出番号	部品番号	部品名称	個数	備考
1	132816000M	スプロケット；50×12T	1	
2	132819000M	カラー；29×9	1	
3	143086000M	カラー；29×14	1	
4	BSZ08020	コガタボルト 7 M8×20	1	
5	WSA08	バネザガネ 3ゴウ M8	1	
6	059313100M	ザガネ	1	
7	040608401M	ワッシャ；13×4.5	1	
8	NZ12	ナット 8 2シュ M12	4	
9	WSA12	バネザガネ 3ゴウ M12	4	
10	1430870003	モータベースCP	1	
11	143088000M	ロッドCP	1	
12	WRA12	ヒラザガネ M12	1	
13	PC032020	ワリピン 3.2×20	1	
14	025266000M	キュウメンザガネ	1	
15	NZ12	ナット 8 2シュ M12	2	
16	LA50053	ローラチェーン 50×53L	1	Ⓜ20、21付
17	1430890003	カバーCP	1	
18	BSPZ08020	コガタSWツキボルト 7 M8×20	3	
19	044097200M	ワッシャ；8	3	
20	AA050	ローラチェーンツギテ 50	1	
21	AD050	オフセットリンク 50	1	
22	1064170000	ラベル；警告 36	1	
23	1064980000	ラベル；警告 84	1	

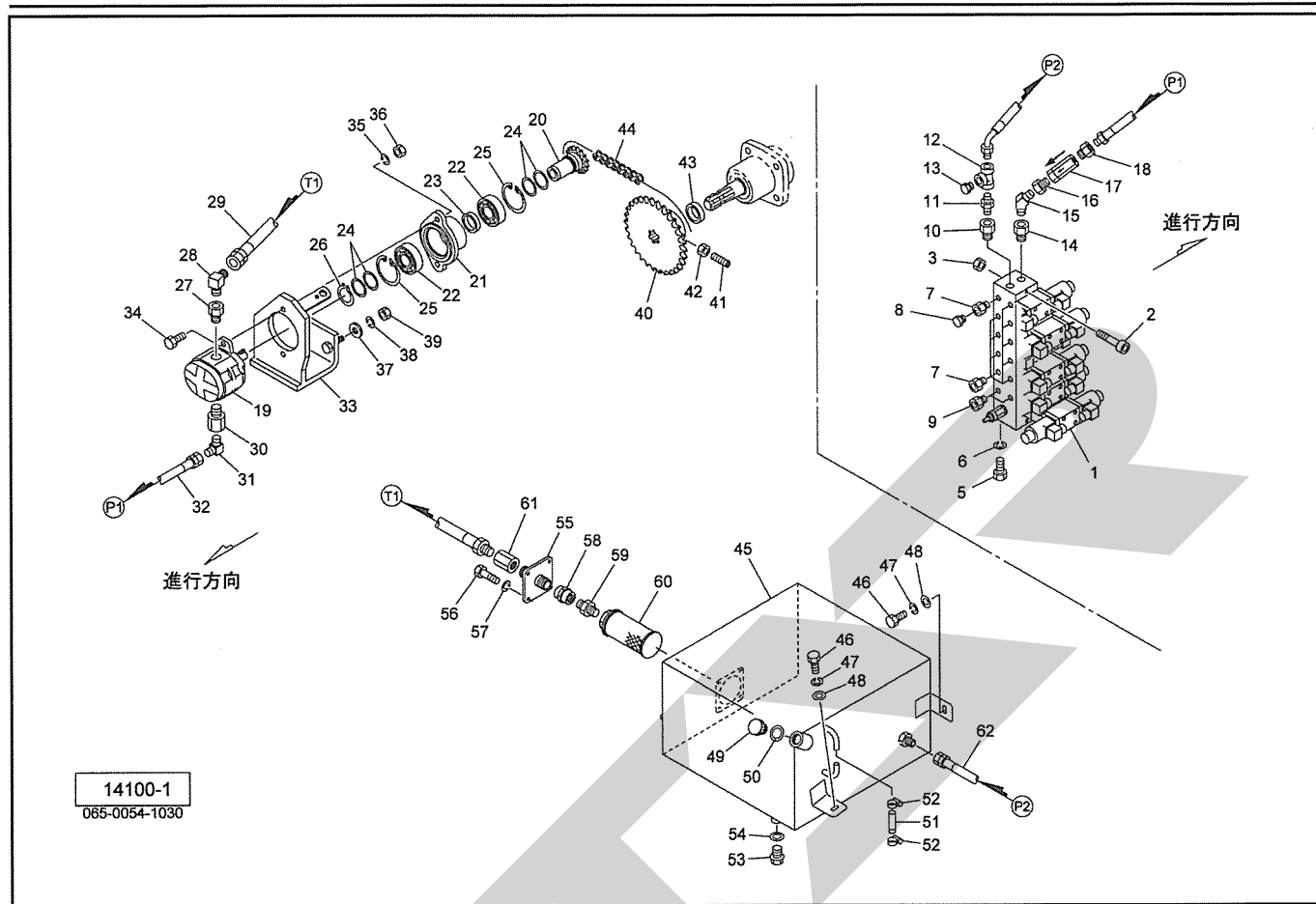


# TBW2210WN 中型ベアララッパ ユアツ (アクスル)



見出番号	部品番号	部品名称	個数	備考
1	0784542100	ラムシリンダ; 55×180ST	2	
2	2083-06-04	ニップル PT3/8×PT1/4	1	
3	0009280000	ストップバルブ; 1/4	2	
4	1013-06-04	ホースニップル PF3/8×PT1/4	1	
5	KH0603200PP	ユアツホース 3/8×3200 4-4	1	
6	1033-06	ホースエルボ PF3/8×PT3/8	1	
7	1346210000	ブッシュウリュウベン; 3/8-01	1	
8	2083-06-04	ニップル PT3/8×PT1/4	1	
9	KH0605300AB	ユアツホース 3/8×5300 1-S1	1	
10	2081-08-06	ブッシング PT1/2×PT3/8	1	
11	CLF40M	カプラ オス PT1/2	1	
12	0007781000	カプラキャップ; 1/2	1	
13	143244000M	ピンCP; F25×103	2	
14	BZ12045	ボルト 8.8 M12×45	2	
15	WRA12	ヒラザガネ M12	2	
16	NNF12	フランジナイロンナット M12	2	
17	143245100M	ピンCP; F25×188	2	
18	WRA12	ヒラザガネ M12	2	
19	NNF12	フランジナイロンナット M12	2	
20	105166000M	ブッシング; PP3/8×PT3/8	3	
21	1013-04-06	ホースニップル PF1/4×PT3/8	1	
22	1016-04	ホーススイベル PF1/4×PT1/4	1	

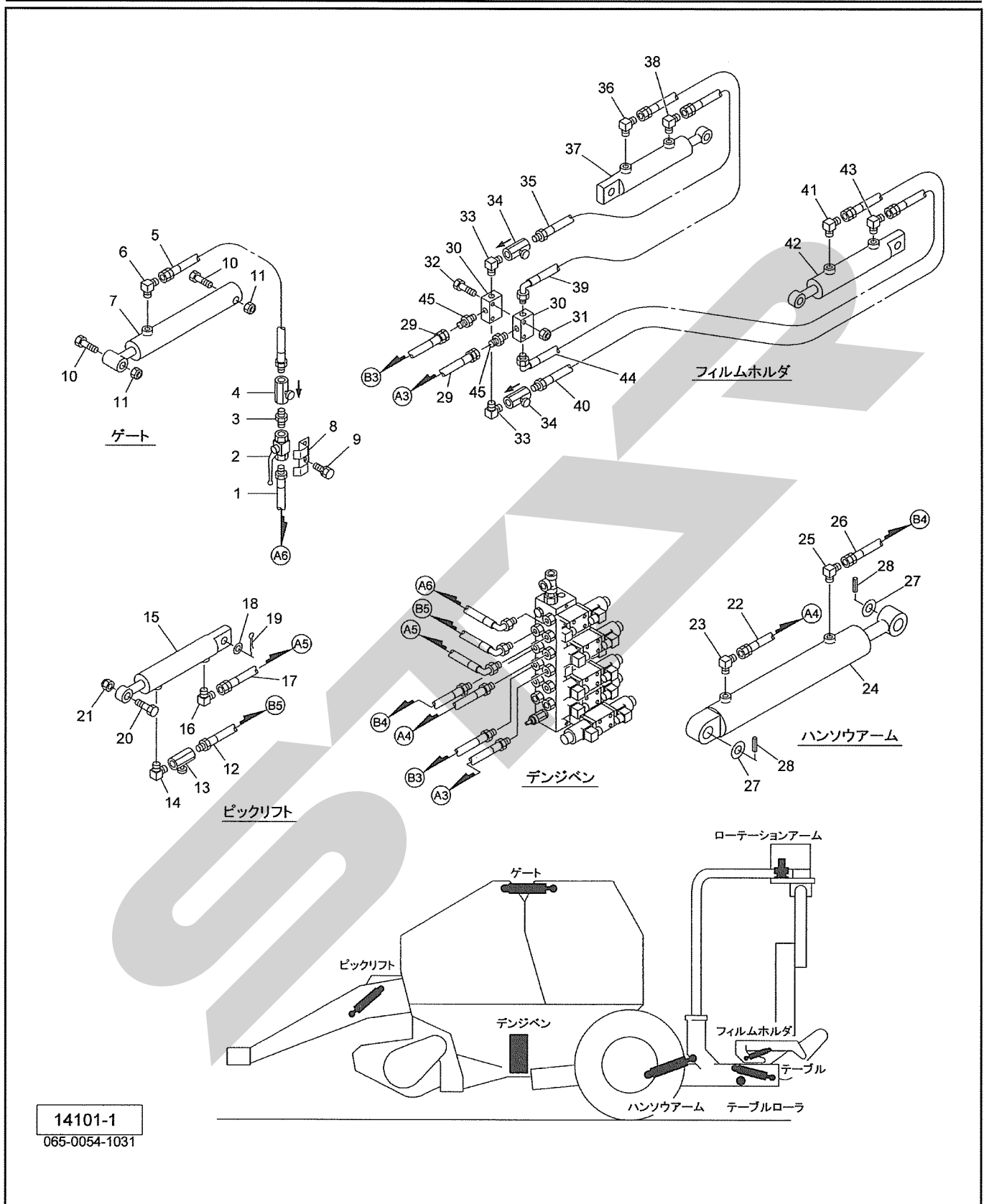
# TBW2210WN 中型ペーララッパ ユアツ(1)



見出番号	部品番号	部品名称	個数	備考
1	1193420000	デンジベン; 6	1	
2	BH05080	キャップB 10.9 M5×80	2	
3	NP05	スプリングナット M5	2	
5	BZ06020	ボルト 8.8 M6×20	2	
6	WS06	バネザガネ 2ゴウ M6	2	
7	102551000M	ブッシング; PF3/8×PT1/4	10	
8	2082-04	ロックアッププラグ PT1/4	1	
9	105166000M	ブッシング; PF3/8×PT3/8	2	
10	106900000M	ブッシング; PF1/2×PT3/8	1	
11	2083-08-06	ニップル PT1/2×PT3/8	1	
12	2091-08	ティー PT1/2	1	
13	2081-08-04	ブッシング PT1/2×PT1/4	1	
14	106900000M	ブッシング; PF1/2×PT3/8	1	
15	2097-06	オス45° エルボ; PT3/8×PT3/8	1	
16	106900000M	ブッシング; PF1/2×PT3/8	1	
17	1369190000	フィルタ; 1/2-60μ	1	
18	106900000M	ブッシング; PF1/2×PT3/8	1	
19	1432320000	ユアツポンプ	1	
20	1432330004	スプロケットCP; 40×13T	1	
21	1432340004	ジクウケCP	1	
22	J6006LLU	ボールベアリング 6006LLU	2	
23	081268000M	カラー; ゲージホイール	1	
24	0704210000	シム	-	
25	DHC055	Cガタトメワ アナ 55	2	



# TBW2210WN 中型ベーララップ ユアツ(2)-1

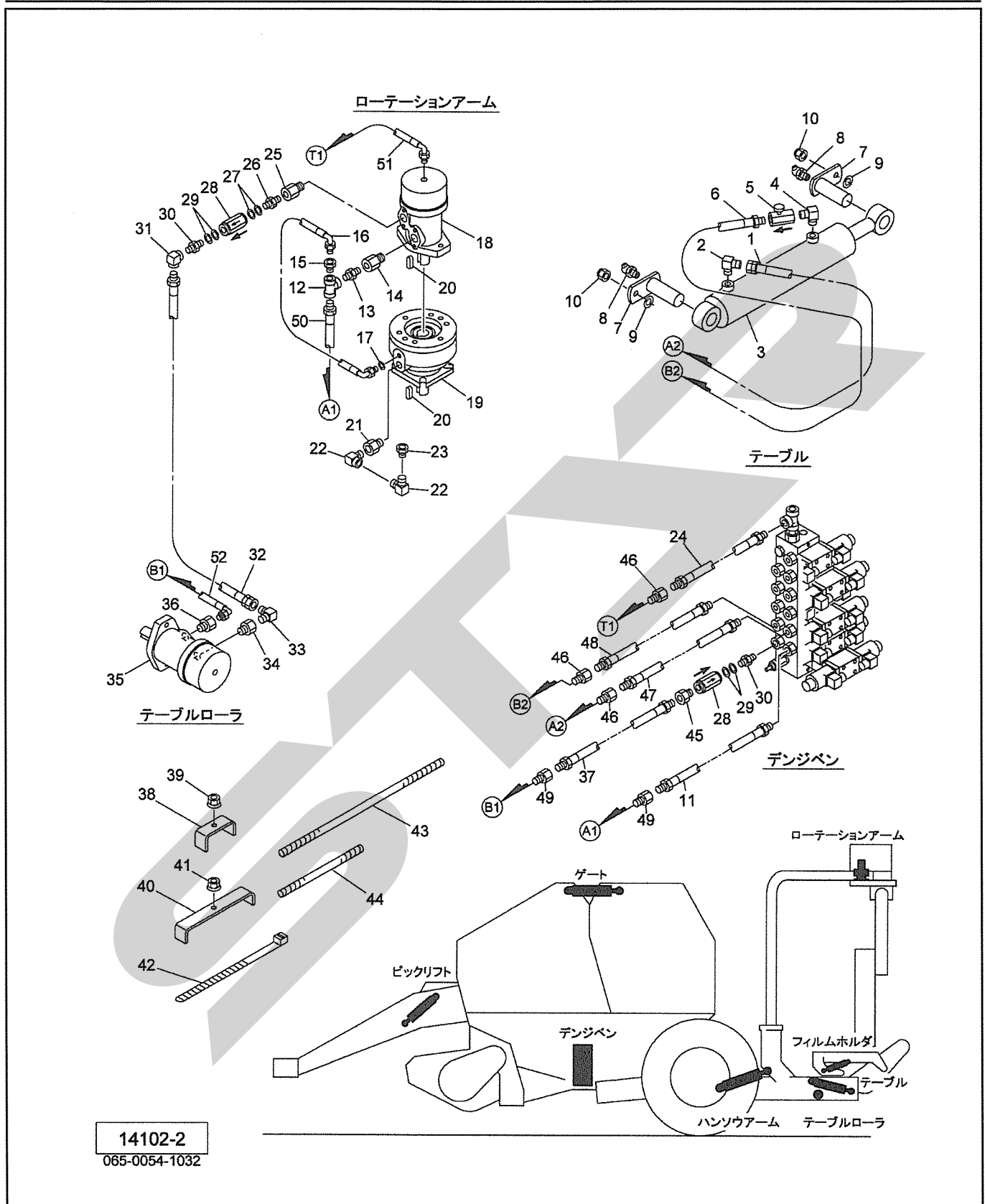


14101-1  
065-0054-1031

見出番号	部品番号	部品名称	個数	備考
1	KH0400650BD	ユアツホース 1/4×650 S1-S901	1	
2	0009280000	ストップバルブ; 1/4	1	
3	2083-04	ニップル PT1/4	1	
4	112531000M	スローリターンバルブ; 1/4	1	
5	KH0401900BP	ユアツホース 1/4×1900 S1-4	1	



# TBW2210WN 中型ベアララッパ ユアツ(2)-2



14102-2  
065-0054-1032

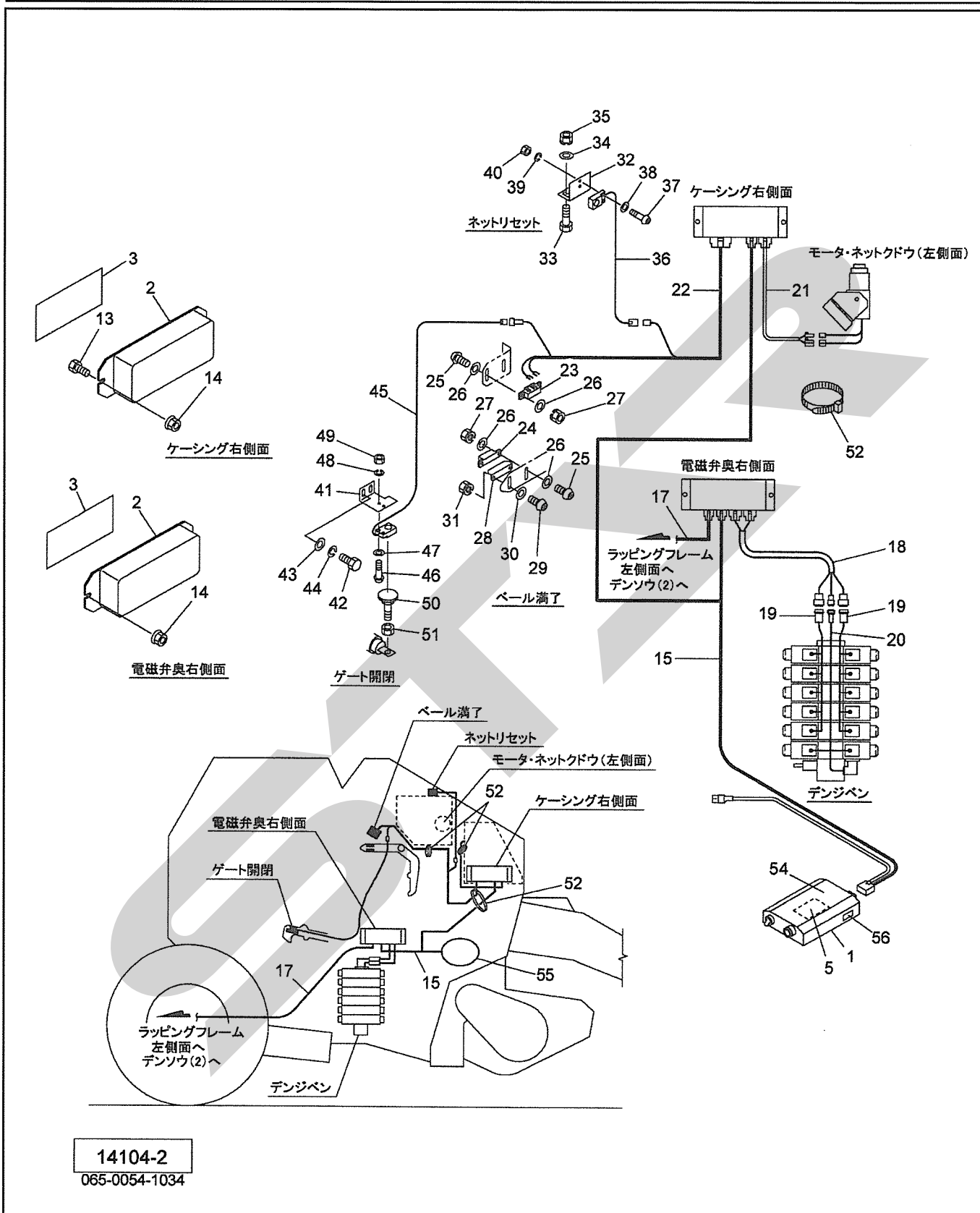
見出番号	部品番号	部品名称	個数	備考
1	KH0401600AB	ユアツホース 1/4×1600 1-S1	1	
2	1033-04	ホースエルボ PF1/4×PT1/4	1	
3	1432420000	シリンダ; CWP60×130×420	1	
4	2086-04	エルボ PT1/4	1	
5	112531000M	スローリターンバルブ; 1/4	1	

# TBW2210WN 中型ベアララッパ

## ユアツ(2)ー2

見出番号	部品番号	部 品 名 称	個数	備 考
6	KH0401600AB	ユアツホース 1/4×1600 1-S1	1	
7	143243000M	ピンCP; F25×70	2	
8	ONB6	グリースニップル B M6	2	
9	WRA10	ヒラザガネ M10	2	
10	NNF10	フランジナイロンナット M10	2	
11	KH0601600AB	ユアツホース 3/8×1600 1-S1	1	
12	2091-06	ティー PT3/8	1	
13	2083-06	ニップル PT3/8	1	
14	106900000M	ブッシング; PF1/2×PT3/8	1	
15	2081-06-04	ブッシング PT3/8×PT1/4	1	
16	KH0400500DE	ユアツホース 1/4×500 S901-S902	1	
17	1003430000	ガスケット; 13.5	1	
18	1440770006	ユアツモータ MP250	1	
19	1242730006	ユアツブレーキ	1	
20	0622830000	ヘイコウキー; トクシュ	2	
21	100970000M	ブッシング; PF1/4×PT1/4	1	
22	2088-04	メスオスエルボ PT1/4	2	
23	0005260000	エアブリーザ	1	
24	KH0402100BB	ユアツホース 1/4×2100 S1-S1	1	
25	106900000M	ブッシング; PF1/2×PT3/8	1	
26	106790000M	ニップル; PT3/8×PF3/8	1	
27	1003440000	ガスケット; 17	2	
28	124511000M	チェックバルブ; 3/8	2	
29	1003440000	ガスケット; 17	4	
30	106790000M	ニップル; PT3/8×PF3/8	2	
31	2087-06	メスエルボ PT3/8	1	
32	KH0604800BP	ユアツホース 3/8×4800 S1-4	1	
33	1033-06	ホースエルボ PF3/8×PT3/8	1	
34	106900000M	ブッシング; PF1/2×PT3/8	1	
35	1440770006	ユアツモータ MP250	1	
36	106900000M	ブッシング; PF1/2×PT3/8	1	
37	KH0601600AB	ユアツホース 3/8×1600 1-S1	1	
38	143301000M	ホースホルダ; 1	6	
39	NNF10	フランジナイロンナット M10	6	
40	143302000M	ホースホルダ; 2	2	
41	NNF10	フランジナイロンナット M10	2	
42	ILT380	インシュロックタイ 7.5×382	-	
43	0749681000	スパイラルチューブ; 500	-	
44	0887210000	スパイラルチューブ	-	
45	105166000M	ブッシング; PF3/8×PT3/8	1	
46	1015-04	メスコネクタ PF1/4×PT1/4	3	
47	KH0402900PP	ユアツホース 1/4×2900 4-4	1	
48	KH0402900BP	ユアツホース 1/4×2900 S1-4	1	
49	1015-06	メスコネクタ PF3/8×PT3/8	2	
50	KH0604000BP	ユアツホース 3/8×4000 S1-4	1	
51	KH0403600EP	ユアツホース 1/4×3600 S902-4	1	
52	KH0601300DP	ユアツホース 3/8×1300 S901-4	1	

# TBW2210WN 中型ベアララップ デンソウ(1)

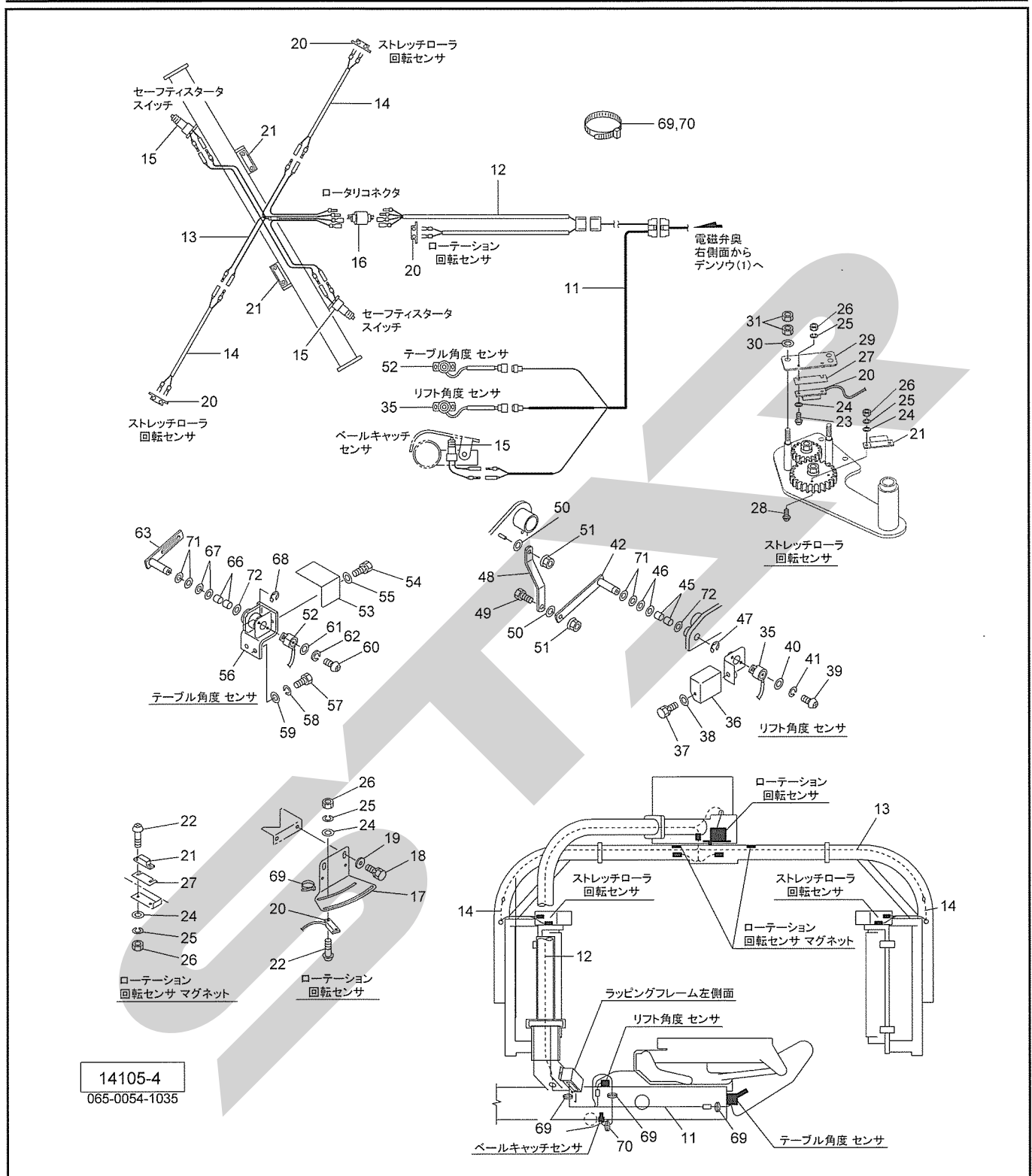


見出番号	部品番号	部品名称	個数	備考
1	1432791000	ソウサボックスCP; TBW	1	⑤54・56付
2	1439931000	CANコントローラ; 62E	2	
3	1455570000	シールプレート	2	
5	1434883000	マイコンユニット; TBW	1	





# TBW2210WN 中型ベアララップ デンソウ(2)



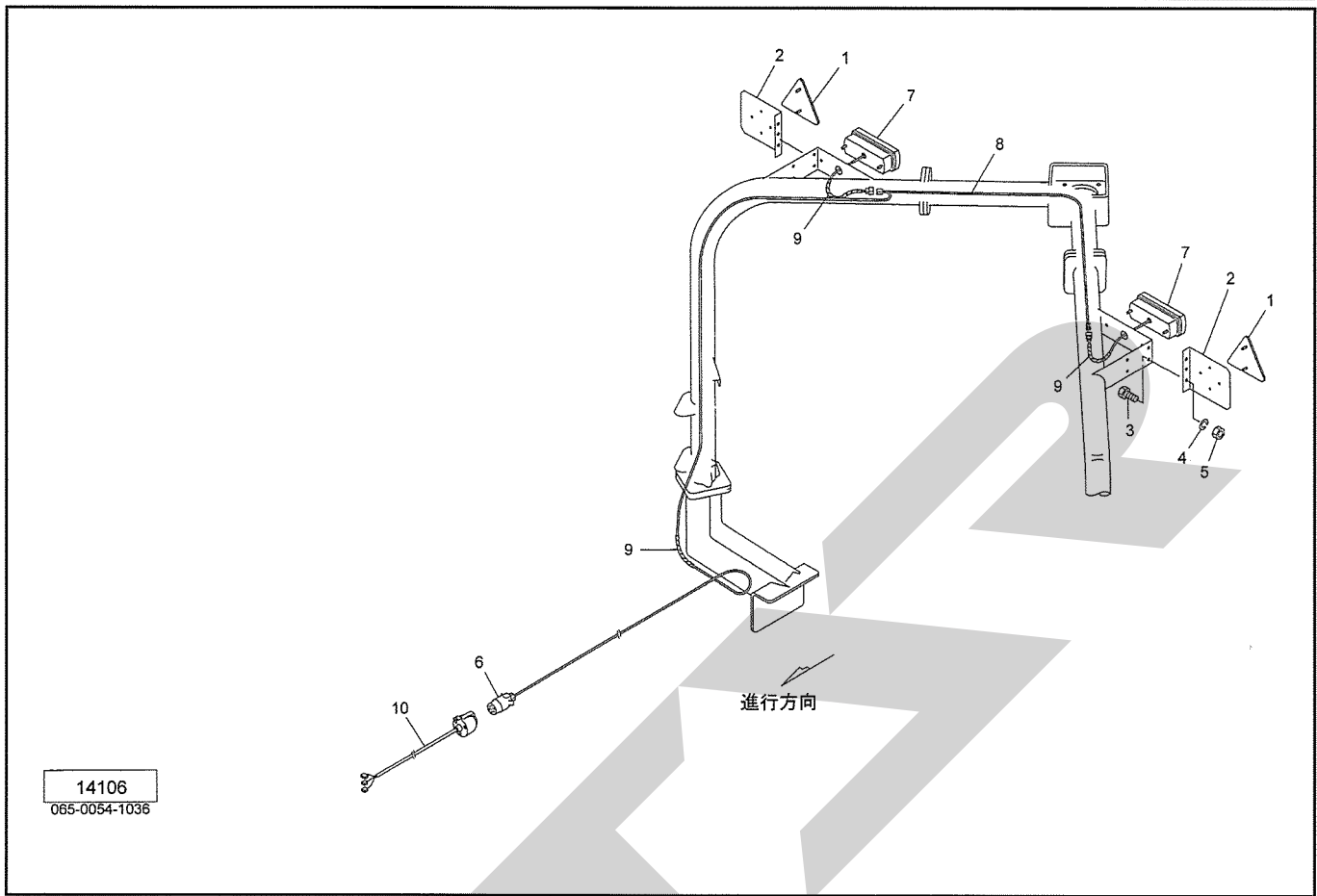
14105-4  
065-0054-1035

見出番号	部品番号	部品名称	個数	備考
11	1439670000	コード; ラップセンサ3	1	
12	1433900000	コード; ラップセンサ2	1	
13	1435930000	コード; カイテンアーム	1	
14	1333941000	コード; ジキセンサ	2	
15	1110350000	セーフティスタータスイッチ	3	
16	1203130000	ロータリコネクタ	1	
17	143409000M	ブラケット; カイテンセンサ	1	
18	BSPZ08020	コガタSWツキボルト 7 M8×20	2	

# TBW2210WN 中型ベアララッパ デンソウ(2)

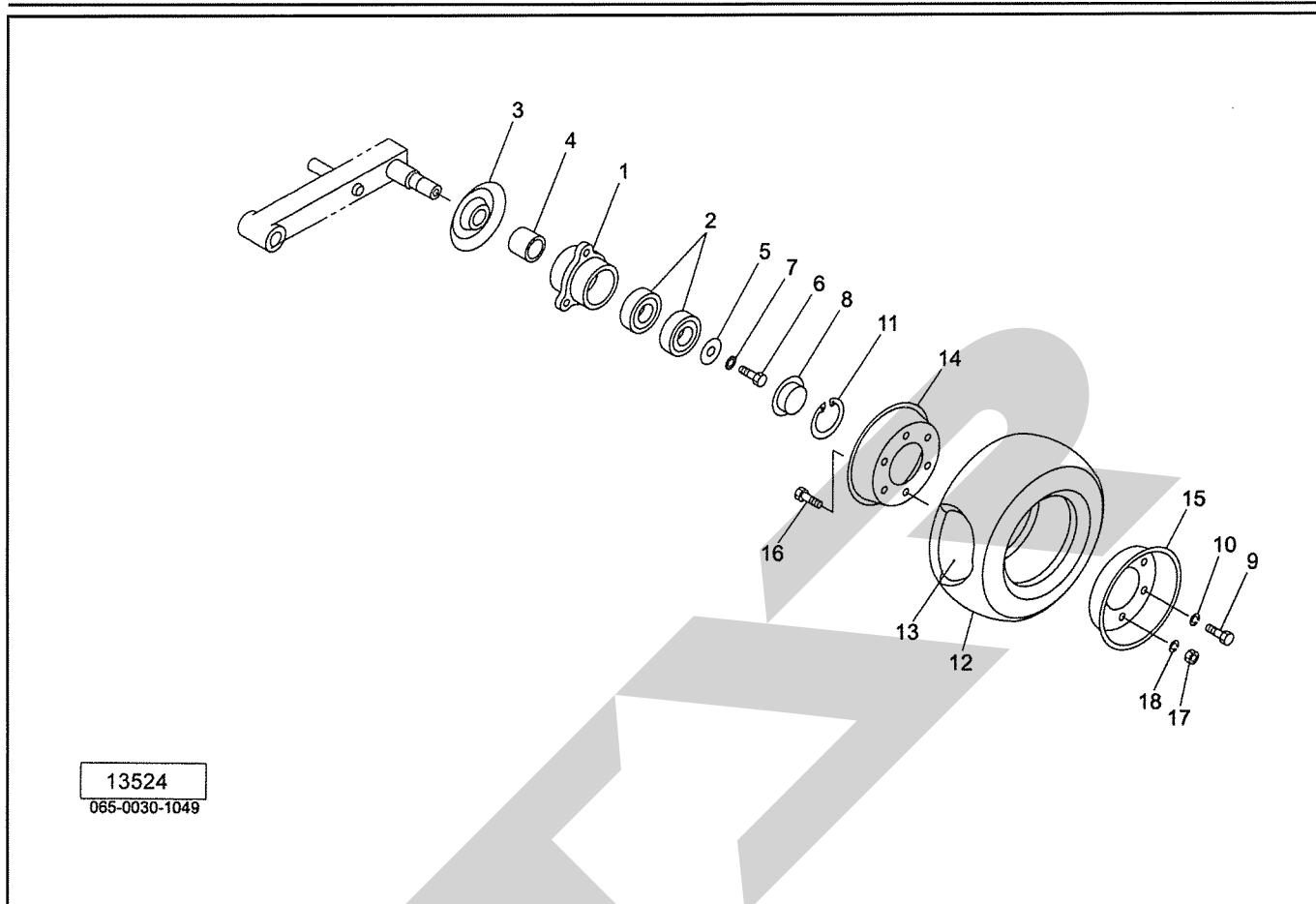
見出番号	部品番号	部 品 名 称	個数	備 考
19	080414100M	ワッシャ;8	2	
20	0937320000	ジキセンサ	3	
21	0937330000	センサヨウマグネット	4	
22	CP03016	ナベコネジ M3×16	6	
23	CP03012	ナベコネジ M3×12	4	
24	WRA03	ヒラザガネ M3	18	
25	WS03	バネザガネ 2ゴウ M3	14	
26	NA03	ナット 4 2シュ M3	14	
27	1206260000	プレート	4	
28	CP03020	ナベコネジ M3×20	4	
29	143981000M	センサープレート	2	
30	WRA08	ヒラザガネ M8	4	
31	NSZ08	コガタナット 8 2シュ M8	8	
35	1122090000	カクドセンサ	1	
36	1434030004	カバー	1	
37	BSPZ08020	コガタSWツキボルト 7 M8×20	1	
38	WRA08	ヒラザガネ M8	1	
39	CP04016	ナベコネジ M4×16	2	
40	WRA04	ヒラザガネ M4	2	
41	WS04	バネザガネ 2ゴウ M4	2	
42	146296000M	レバーCP;1	1	
45	1441030000	ブッシュ	2	
46	WRA16	ヒラザガネ M16	2	
47	DE012	Eガタトメワ 12	1	
48	143405000M	レバー;2	1	
49	BSZ10030	コガタボルト 7 M10×30	1	
50	WRA10	ヒラザガネ M10	2	
51	NNF10	フランジナイロンナット M10	2	
52	1122090000	カクドセンサ	1	
53	1434061004	カバー	1	
54	BSPZ08016	コガタSWツキボルト 7 M8×16	2	
55	WRA08	ヒラザガネ M8	2	
56	143407200M	ブラケットCP	1	
57	BSZ10030	コガタボルト 7 M10×30	2	
58	WSA10	バネザガネ 3ゴウ M10	2	
59	WRA10	ヒラザガネ M10	2	
60	CP04016	ナベコネジ M4×16	2	
61	WRA04	ヒラザガネ M4	2	
62	WS04	バネザガネ 2ゴウ M4	2	
63	146297000M	レバーCP;3	1	
66	1441030000	ブッシュ	2	
67	WRA16	ヒラザガネ M16	2	
68	DE012	Eガタトメワ 12	1	
69	ILT150	インシュロックタイ 3.5×152	-	
70	ILT200	インシュロックタイ 4.7×202	-	
71	130191000M	ワッシャ:16.5×1.0	4	
72	061847000M	ワッシャ	2	

# TBW2210WN 中型ベーララップ トウカキ



見出番号	部品番号	部品名称	個数	備考
1	0009301000	ハンシャキ; R-150TR (SナットM5付)	2	
2	109734300M	ブラケット; 150TR	2	
3	BSZ08020	コガタボルト 7 M8×20	4	
4	WSA08	バネザガネ 3ゴウ M8	4	
5	NSZ08	コガタナット 8 2シュ M8	4	
6	1125540000	7ポールピン; 12V	1	
7	1369770000	リヤランプ	2	
8	8019650000	コード; 9500×2700	1	
9	1414770000	コルゲートチューブ; 150	—	
10	1172730000	チュウカンハーネスCP	1	

# TBW2210WN 中型ベアララッパ タイヤ、ハブ



見出番号	部品番号	部品名称	個数	備考
1	0440584013	ハブ	1	
2	J6205LLU	ベアリング 6205LLU	2	
3	000525000M	キャップ	1	
4	000535000M	カラー	1	
5	066580100M	ワッシャ; 10	1	
6	BX10020	ボルト 10.9 M10×20	1	
7	TB10	ハツキザガネ M10	1	
8	043827300M	キャップ	1	
9	BSZ08016	コガタボルト 7 M8×16	3	
10	WS08	スプリングワッシャ M8	3	
11	DHC052	Cガタトメワ アナ 52	1	
12	0005060000	タイヤ; 11×4.00-5-4PR	1	
13	0005070000	チューブ; 11×4.00-5	1	
14	043688200C	ホイール; 3.00SP×5DT	1	
15	043689300C	ホイール (バルブ付); 3.00SP×5DT	1	
16	BA08016	ボルト; M8×16	3	
17	NA08	ナット M8	3	
18	WS08	スプリングワッシャ M8	3	
19	0005050000	タイヤAS; 11×4.00-5-4PR		Ⓜ9,10,12~18付

Main body of the page containing multiple rows of handwriting practice lines. Each row consists of a solid top line, a dashed midline, and a solid bottom line. A large, semi-transparent watermark reading 'STARS' is oriented diagonally across the center of the page.

START

調 整

S-110203E

本 社 066-8555 千歳市上長都1061番地2  
TEL0123-26-1123  
FAX0123-26-2412

千歳営業所 066-8555 千歳市上長都1061番地2  
TEL0123-22-5131  
FAX0123-26-2035

豊富営業所 098-4100 天塩郡豊富町字上サロベツ1191番地44  
TEL0162-82-1932  
FAX0162-82-1696

帯広営業所 080-2462 帯広市西22条北1丁目12番地4  
TEL0155-37-3080  
FAX0155-37-5187

中標津営業所 086-1152 標津郡中標津町北町2丁目16番2  
TEL0153-72-2624  
FAX0153-73-2540

花巻営業所 028-3172 岩手県花巻市石鳥谷町北寺林第11地割120番3  
TEL0198-46-1311  
FAX0198-45-5999

仙台営業所 983-0013 宮城県仙台市宮城野区中野字神明179-1  
TEL022-388-8673  
FAX022-388-8735

小山営業所 323-0158 栃木県小山市梁2512-1  
TEL0285-49-1500  
FAX0285-49-1560

岡山営業所 700-0973 岡山県岡山市北区下中野704-103  
TEL086-243-1147  
FAX086-243-1269

熊本営業所 861-8030 熊本県熊本市小山町1639-1  
TEL096-389-6650  
FAX096-389-6710

都城営業所 885-1202 宮崎県都城市高城町穂満坊1003-2  
TEL0986-53-2222  
FAX0986-53-2233