

STAR

中型ペーララツパ

部 品 表

製品コード	K49492
型 式	TBW2210WN
部品供給型式	UBW2210-08

- ・ 部品ご注文の際は、必ず部品供給型式をご連絡下さい。
- ・ 補用部品の一部には、まとめ・セット販売のみの部品があります。

株式会社IHIスター

部 品 表

部品のご注文について

1. 部品のご注文の際は、下記項目をご連絡ください。
 - ① 製品名
 - ② 部品供給型式（型式）
 - ③ 部品名称
 - ④ 部品番号
 - ⑤ 個 数

※部品供給型式は部品表表紙および本体に貼付のネームプレートに表示しています。

2. 個数欄の☐・☑は、以下のことを表しております。
 - ☐…シムなど、組み込まれている個数が製品個々により異なる部品。
 - ☑…アッセイ品に含まれる部品で、単品では供給しない部品。

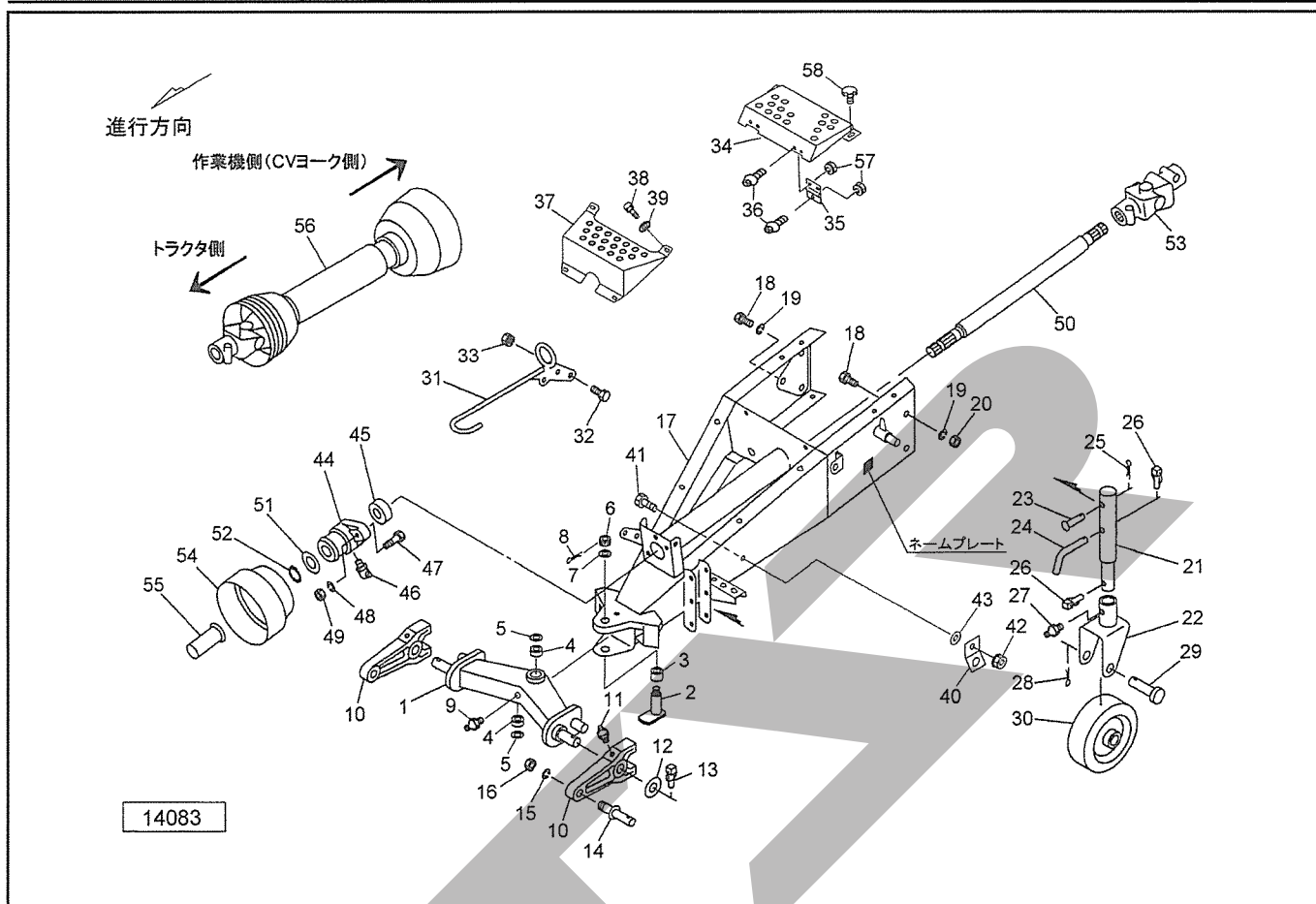
補修部品の供給年限について

この製品の補修用部品の供給年限（期間）は、製造打ち切り後9年です。ただし、供給年限内であっても、特殊部品については納期などをご相談させていただく場合もあります。

補修部品の供給は原則的には上記の供給年限で終了しますが、供給年限経過後であっても、部品供給のご要請があった場合は納期および価格についてご相談させていただきます。

TBW2210WN 中型ベアララッパ

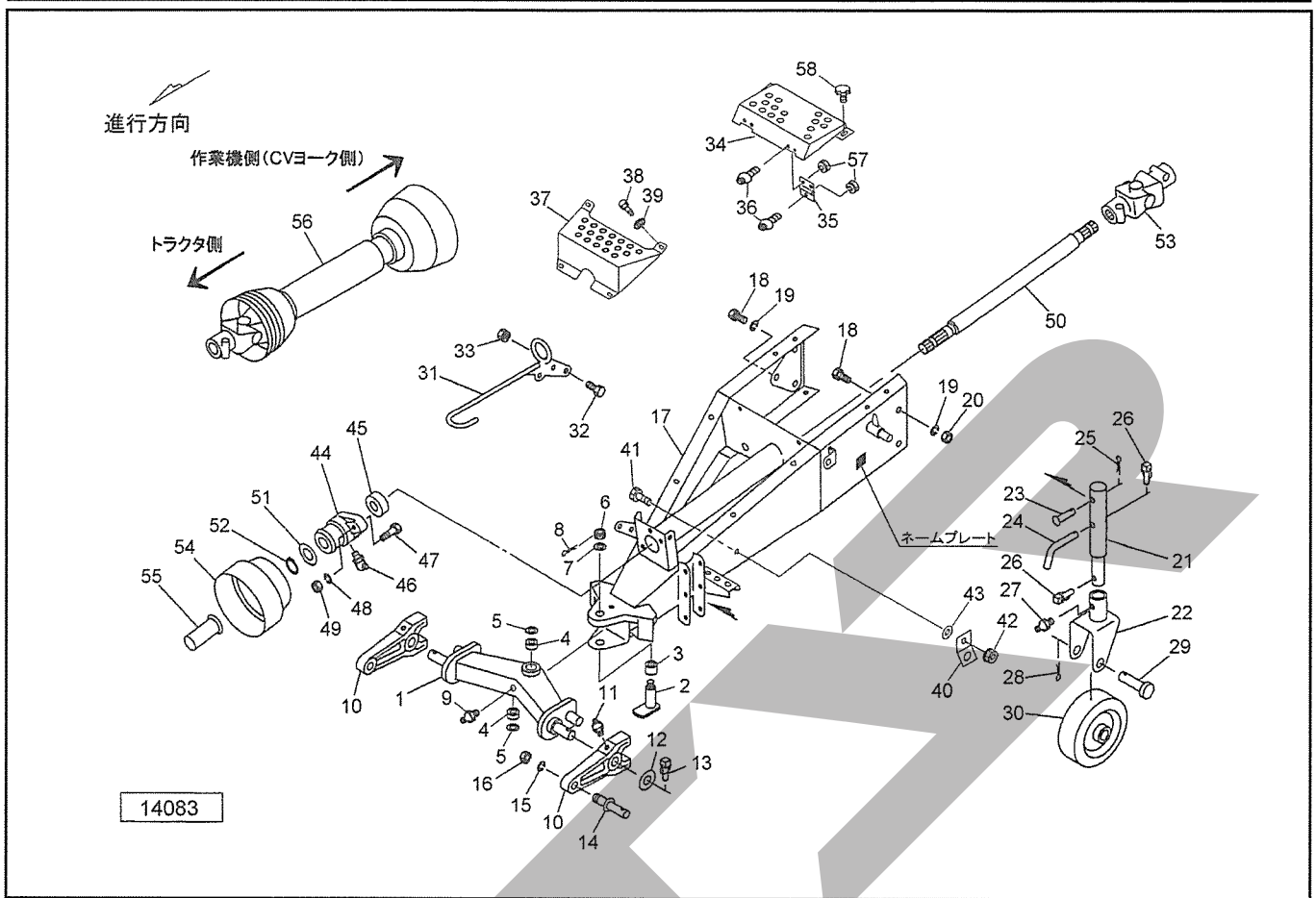
2Pフレーム・ドロバ



見出番号	部品番号	部品名称	個数	備考
1	1410940004	2PフレームCP	1	
2	145489000M	シャフトCP	1	
3	141154000M	カラー；φ30×27	1	
4	J30306	テーパローラベアリング 30306	2	
5	085996000M	プレート	2	
6	000713000M	キャッスルナット；M30×1.5	1	
7	WRA30	ヒラザガネ M30	1	
8	PC050036	ワリピン 5×36	1	
9	ONA6	グリースニップル A M6	1	
10	1301931004	ローリンクブラケット	2	
11	ONA6	グリースニップル A M6	2	
12	090678000M	ワッシャ；30×4.5	2	
13	000739000M	リンチピン；9	2	
14	000011300M	ローリンクピン；II	2	
15	WS22	バネザガネ 2ゴウ M22	2	
16	NZ22150	ナット 8 2シュ M22×1.50	2	
17	1430372004	ドロバCP	1	
18	BZ16040	ボルト 8.8 M16×40	6	
19	WSA16	バネザガネ 3ゴウ M16	6	
20	NZ16	ナット 8 2シュ M16	5	
21	0948641004	スタンドCP	1	
22	1032790004	キャストCP	1	
23	094865100M	ピン；B16×82	1	
24	044606200M	16 サポートピン	1	
25	PC032032	ワリピン 3.2×32	1	

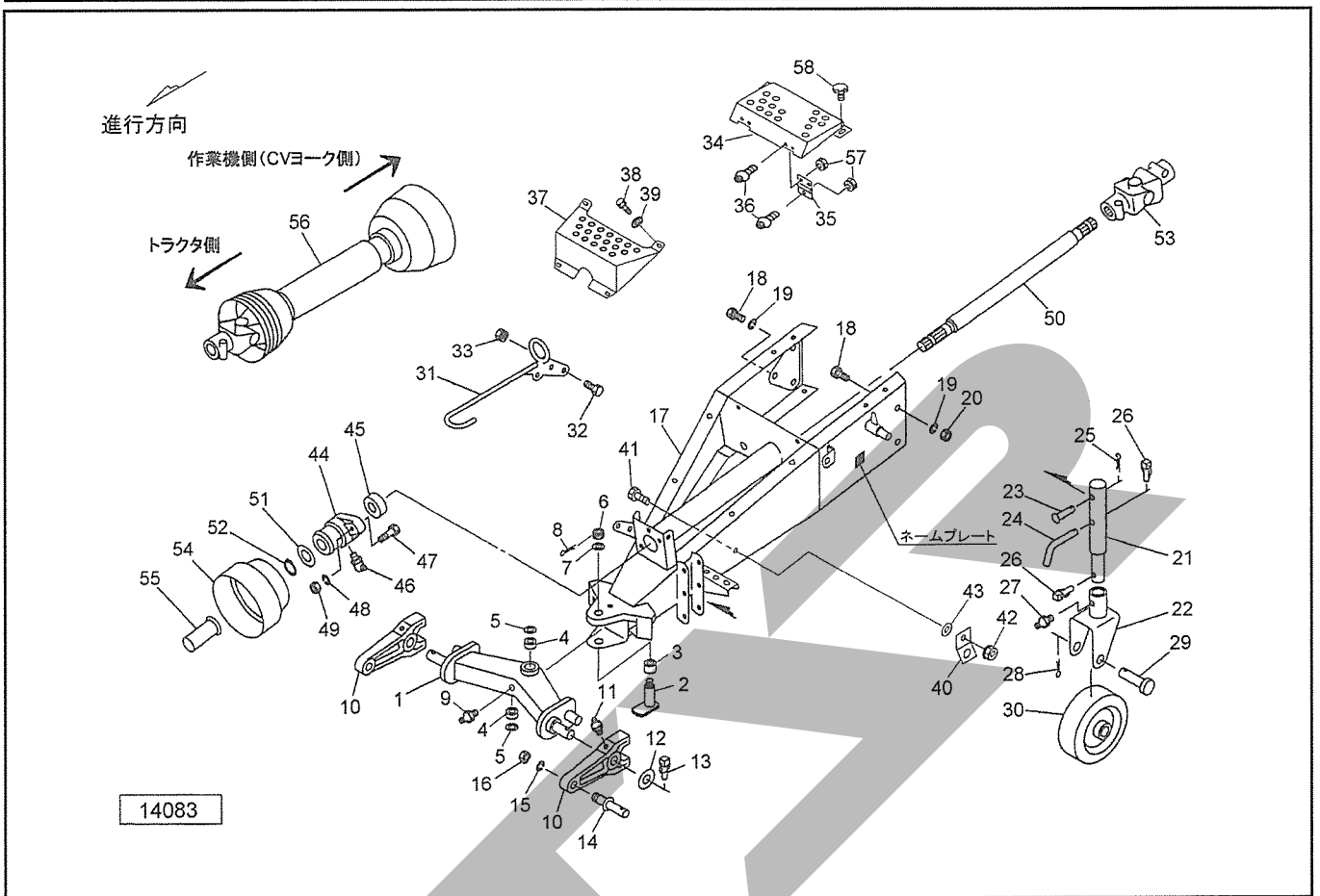
TBW2210WN 中型ベアララップ

2Pフレーム・ドロバ



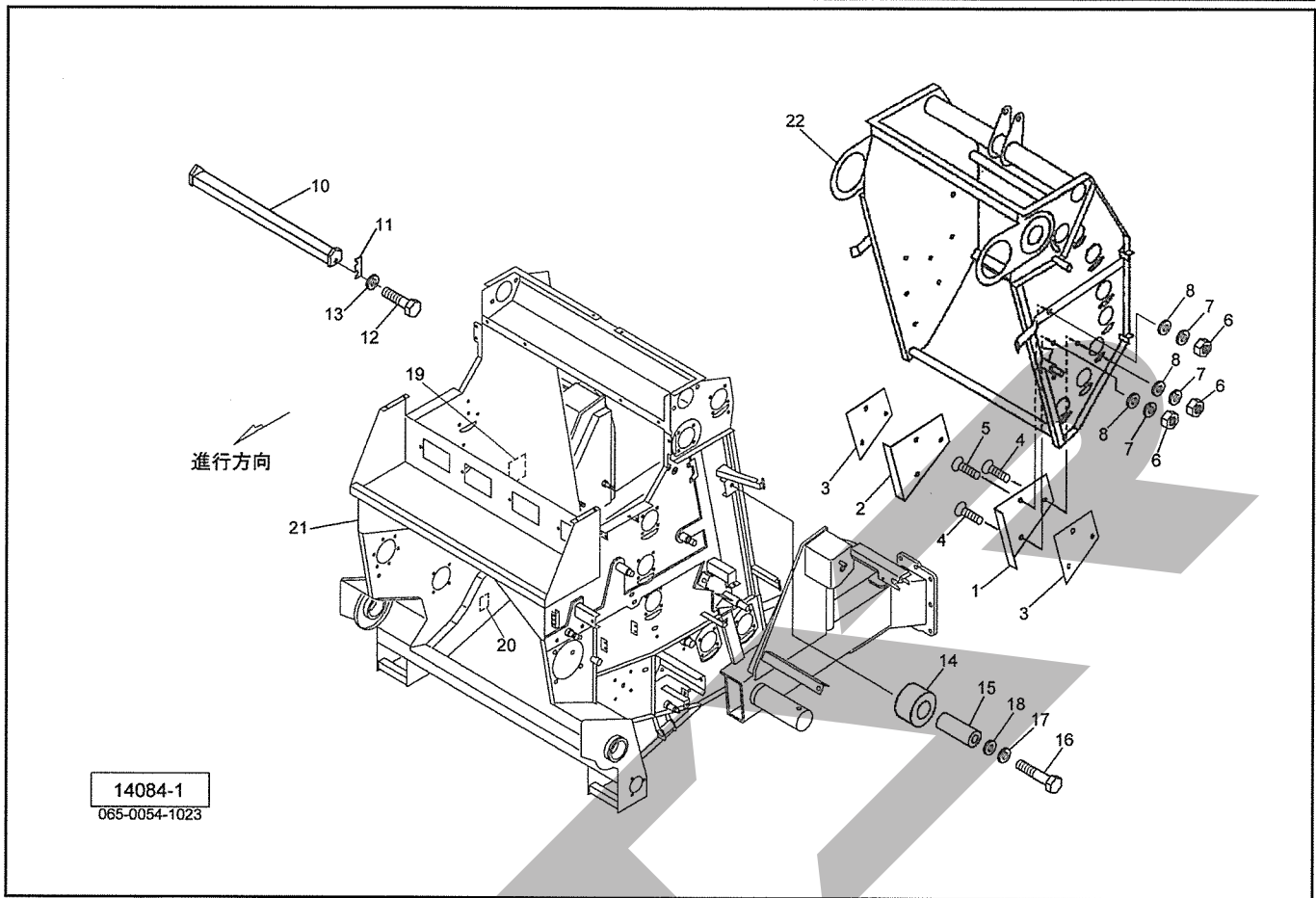
見出番号	部品番号	部品名称	個数	備考
26	000739000M	リンチピン; 9	2	
27	ONA6	グリースニップル A M6	1	
28	PC050036	ワリピン 5×36	1	
29	068131000M	ピン	1	
30	1032770004	ホイールCP	1	
31	130980100M	ジョイントサポートCP	1	
32	BSZ08030	コガタボルト 7 M8×30	2	
33	NSP08	コガタスプリングナット 4 M8	2	
34	1338250004	カバー; ステップ	1	
35	067139100M	チョウバン	2	
36	CP06016	+ナベコネジ M6×16	6	
37	1403560004	カバー; ステップ	1	
38	BSPZ08020	コガタSWツキボルト 7 M8×20	4	
39	044097200M	ワッシャ; 8	4	
40	067426100M	ブラケット	2	
41	BZ12035	ボルト 8.8 M12×35	2	
42	NNF12	フランジナイロンナット M12	2	
43	042783600M	ワッシャ; 12	4	
44	0599695004	PICジクウケ	1	
45	JCS207LLU	ユニットヨウベアリング CS207LLU	1	
46	ONB6	グリースニップル B M6	1	
47	BZ14040	ボルト 8.8 M14×40	2	
48	WSA14	バネザガネ 3ゴウ M14	2	
49	NZ14	ナット 8 2シュ M14	2	
50	1338270004	シャフト; エクステンション	1	

TBW2210WN 中型ベーララッパ 2Pフレーム・ドロバ



見出番号	部品番号	部品名称	個数	備考
51	074781000M	ワッシャ ; 35.5×45×2.3	1	
52	DC035	Cガタメワ ジク 35	1	
53	1302200006	ジョイント ; MD	1	
54	0008240000	PICカバー ; 2	1	
55	0000963000	PICキャップ ; 35	1	
56	1338050000	パワージョイント WWE2380-860	1	
57	NP06	スプリングナット M6	6	
58	0006900000	ニギリ ; M8×14	2	

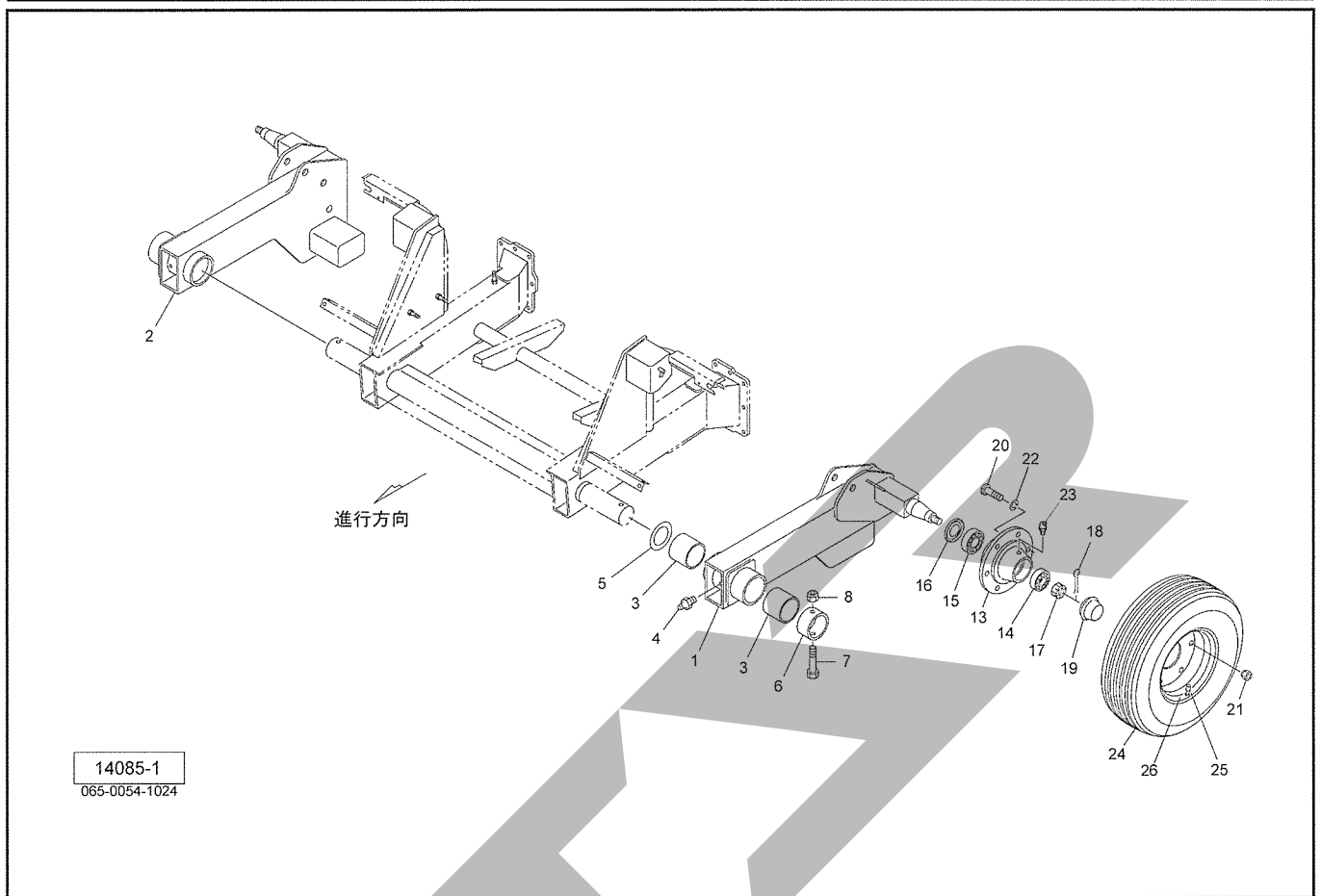
TBW2210WN 中型ベアララップ フレーム・ゲート



見出番号	部品番号	部品名称	個数	備考
1	1018612004	アングル;L	1	
2	1018622004	アングル;R	1	
3	049907000M	シム	2	
4	BJ10030	サラキャップB 10.9 M10×30	4	
5	BJ10040	サラキャップB 10.9 M10×40	2	
6	NSZ10	コガタナット 8 2シュ M10	6	
7	WSA10	バネザガネ 3ゴウ M10	6	
8	044098500M	ワッシャ;10	6	
10	1018360004	スクレーパCP	1	
11	099233100M	シム	—	
12	BSZ10025	コガタボルト 7 M10×25	4	
13	WSA10	バネザガネ 3ゴウ M10	4	
14	1423570000	テンション	1	
15	142358000M	カラー;φ16.1×34.5	1	
16	BZ16065	ボルト 8.8 M16×65	1	
17	WSA16	バネザガネ 3ゴウ M16	1	
18	000761100M	ワッシャ;16	1	
19	1433120000	ラベル;チョウセイ	1	
20	1319270000	ラベル;ナイフ	1	
21	1430384004	フロントフレームCP	1	
22	1430391004	ゲートCP	1	

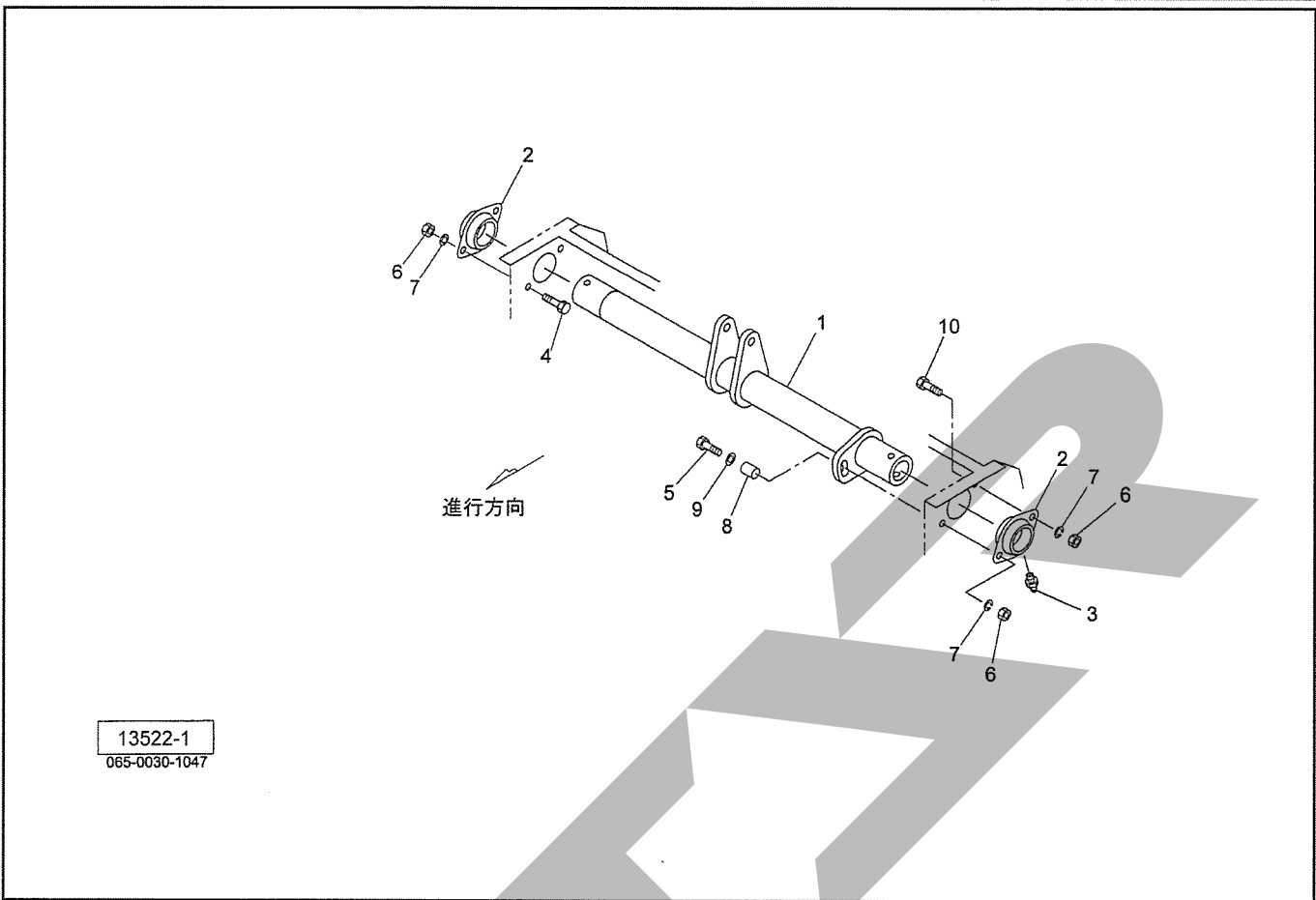
TBW2210WN 中型ベアララッパ

アクスル・タイヤ・ハブ



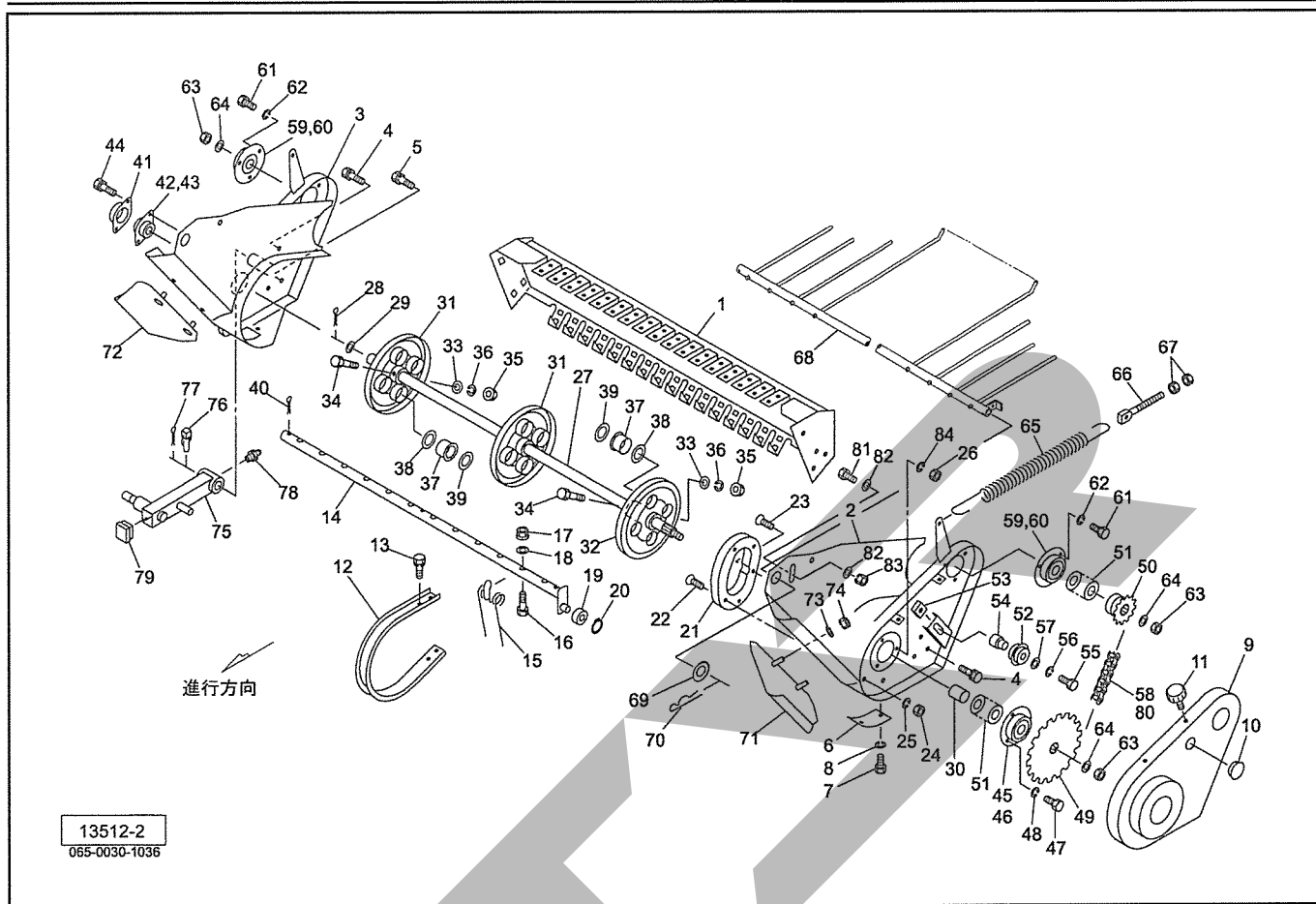
見出番号	部品番号	部品名称	個数	備考
1	1451051004	アクスルブラケットCP; L	1	①13~23付
2	1451061004	アクスルブラケットCP; R	1	①13~23付
3	1149510000	メタル	4	
4	ONA6	グリースニップル A M6	2	
5	078746000M	スペーサ	2	
6	123701100M	カラー; 85.4×50	2	
7	BZ16130	ボルト 8.8 M16×130	2	
8	NN16	ナイロンナット M16	2	
13	0009700000	ハブ; 90×120	2	
14	J30210	テーパーローラベアリング 30210	2	
15	J30213	テーパーローラベアリング 30213	2	
16	0009710000	シールワッシャ; 65×120	2	
17	000714000M	キャッスルナット M36×1.5	2	
18	PC063056	ワリピン 6.3×56	2	
19	0009720000	キャップ; 90	2	
20	BXI18150060	ボルト 10.9 ゼン M18×1.50×60	12	
21	000969000M	ホイールナット M18×1.5	12	
22	WSA18	バネザガネ 3ゴウ M18	12	
23	ONBS1	グリースニップル B PT1/8	2	
24	1436160000	タイヤ; 13.0/75-16-10PR	2	
25	1437420000	バルブ	2	
26	1437430000	ホイール; 11×16	2	
ASY	1437540000	タイヤAS; 13.0/75-16-10PR TL	2	①24~26組立品

TBW2210WN 中型ベアララッパ ピボットパイプ



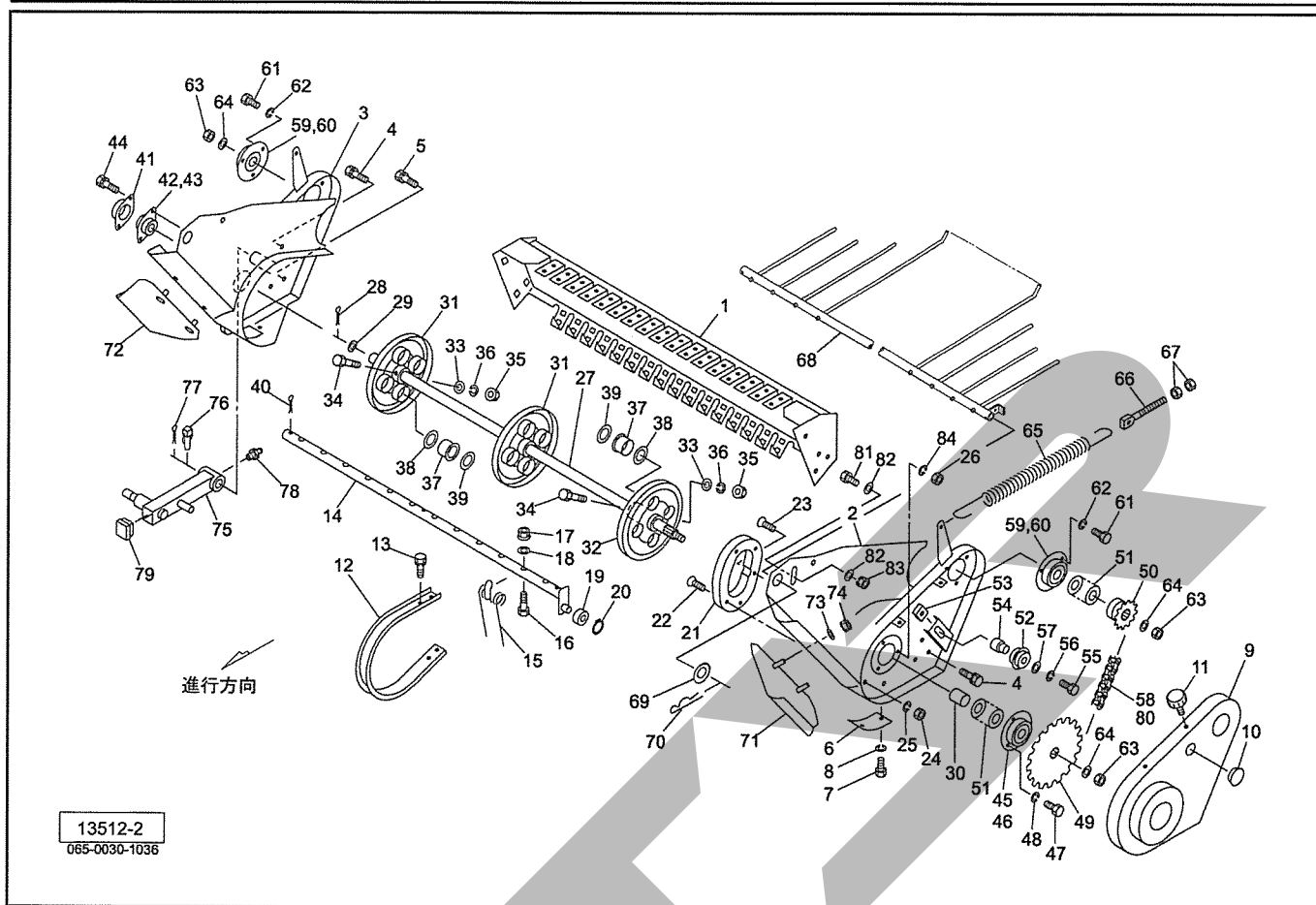
見出番号	部品番号	部 品 名 称	個数	備 考
1	1430430004	ピボットパイプCP	1	
2	1018660004	ハウジング	2	
3	ONB6	グリースニップル B M6	2	
4	BZ16040	ボルト 8.8 M16×40	2	
5	BZ16065	ボルト 8.8 M16×65	1	
6	NZ16	ナット 8 2シュ M16	4	
7	WSA16	バネザガネ 3ゴウ M16	4	
8	101867200M	カラー ; 16.2×20	1	
9	WRA16	ヒラザガネ M16	1	
10	BZ16045	ボルト 8.8 M16×45	1	

TBW2210WN 中型ベアララッパ ピックアップ



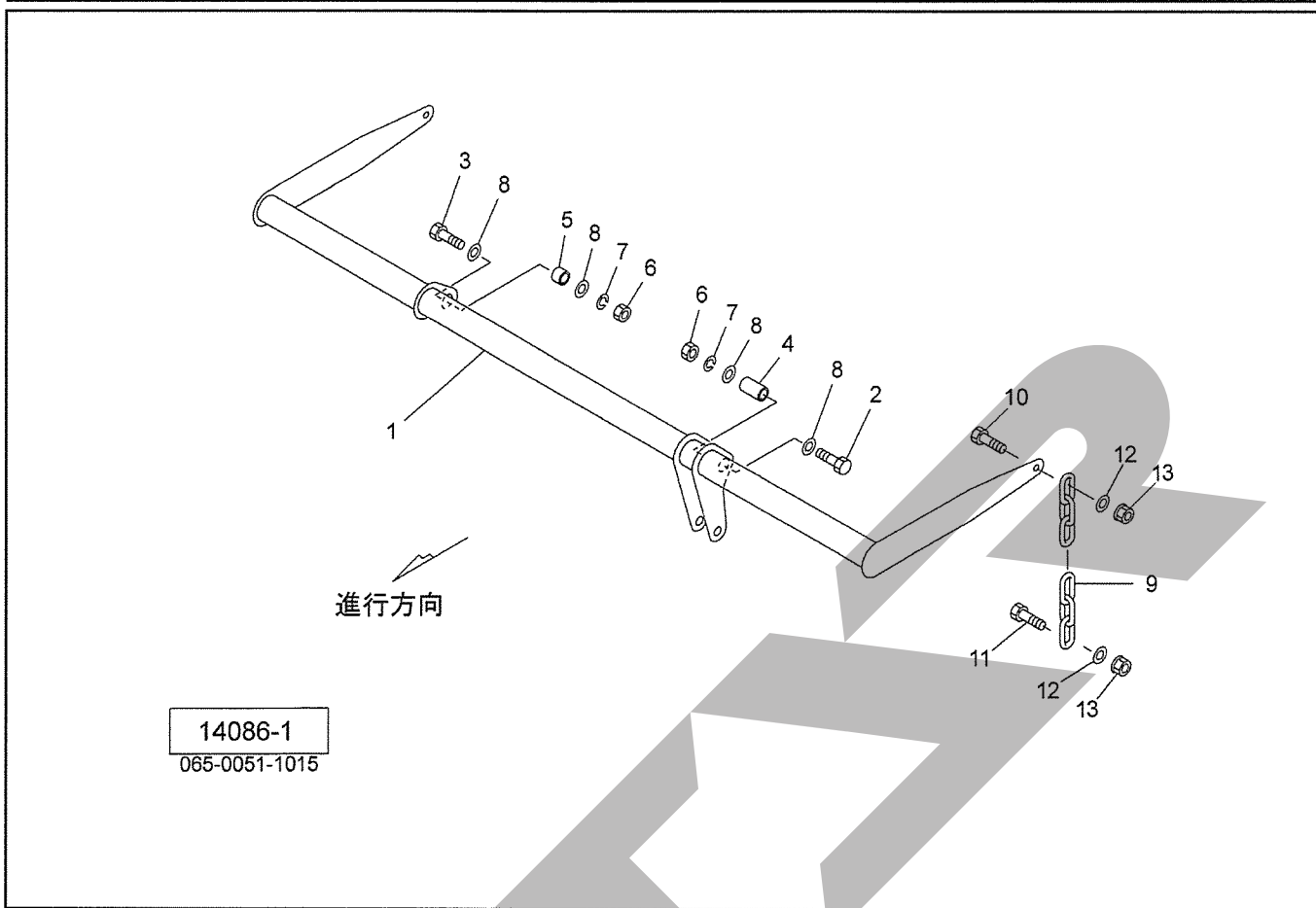
見出番号	部品番号	部品名称	個数	備考
1	1304990004	ピックアップフレームCP	1	
2	1305030004	サイドプレートCP;L	1	
3	1306430004	サイドプレートCP;R	1	
4	BSPZ08020	コガタSWツキボルト 7 M8×20	6	
5	BSPZ08025	コガタSWツキボルト 7 M8×25	2	
6	094889200M	プレート	2	
7	BSZ08012	コガタボルト 7 M8×12	4	
8	WSA08	バネザガネ 3ゴウ M8	4	
9	1050231004	ピックアップカバーCP	1	
10	0591440000	グロメット	1	
11	1181490000	ニギリ;M8	3	
12	085222100M	ロータフラッシュ	23	
13	BSPZ08020	コガタSWツキボルト 7 M8×20	92	
14	1050254004	タインバーCP	4	
15	0852240006	タイン	48	
16	BSZ08055	コガタボルト 7 M8×55	48	
17	NNF08	フランジナイロンナット M8	48	
18	044097200M	ワッシャ;8	48	
19	JSBX0126LLU	ユニットヨウベアリング SBX0126LLU	4	
20	DC012	Cガタトメワ ジク 12	4	
21	0792823004	カム	1	
22	BJ08020	サラキャップB 10.9 M8×20	4	
23	BJ10035	サラキャップB 10.9 M10×35	1	
24	NSZ08	コガタナット 8 2シュ M8	4	
25	WSA08	バネザガネ 3ゴウ M8	4	

TBW2210WN 中型ベアララッパ ピックアップ



見出番号	部品番号	部品名称	個数	備考
26	NSZ10	コガタナット 8 2シュ M10	1	
27	1304440004	シャフト	1	
28	PC050036	ワリピン 5×36	1	
29	057788100M	シム	1	
30	130654000M	カラー ; 30.5×48	1	
31	1032960004	タインプレートCP	2	
32	1301860004	タインプレートCP ; L	1	
33	044098500M	ワッシャ ; 10	4	
34	BX10070	ボルト 10.9 M10×70	4	
35	NNF10	フランジナイロンナット M10	4	
36	WSA10	バネザガネ 3ゴウ M10	4	
37	0640350000	ナイロンブッシュ	12	
38	1032990000	ワッシャ ; 43×3.2	12	
39	065487000M	シム ; 35×1.2	—	
40	PC050056	ワリピン 5×56	12	
41	085226100M	フランジ	1	
42	JPFL204G	バイフランジ ヒシ PF204	1	
43	JCS204LLU	ユニットヨウベアリング CS204LLU	1	
44	BSPZ08025	コガタSWツキボルト 7 M8×25	2	
45	JPF206G	バイフランジ マル PF206	2	
46	JCS206LLU	ユニットヨウベアリング CS206LLU	1	
47	BSZ10030	コガタボルト 7 M10×30	2	
48	WSA10	バネザガネ 3ゴウ M10	2	
49	1304450004	スプロケット ; 50-38T	1	
50	093231100M	スプロケット ; 50×12T	1	

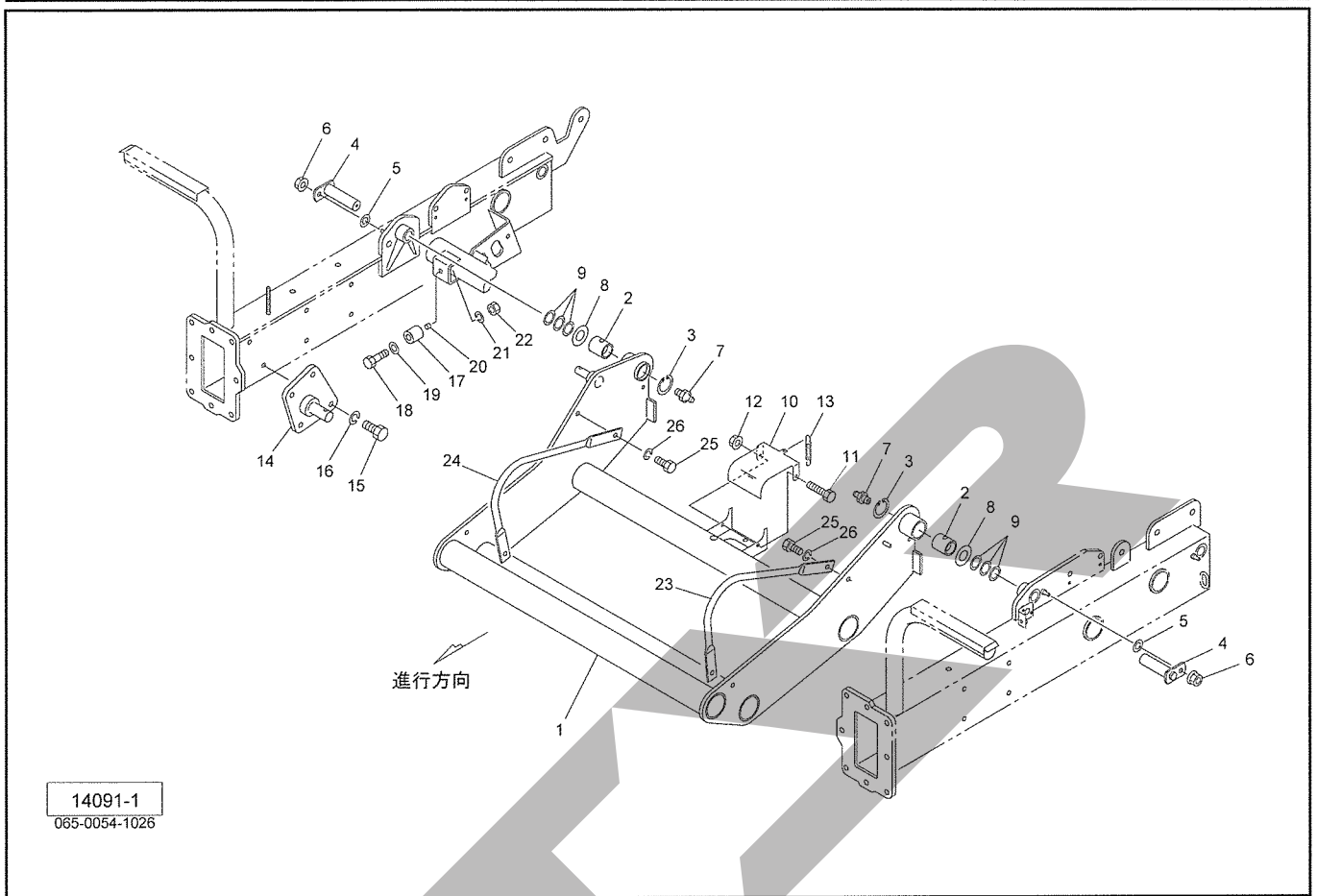
TBW2210WN 中型ベアララップ ピックリフト



見出番号	部品番号	部品名称	個数	備考
1	1430440004	ピックリフトCP	1	
2	BZ16080	ボルト 8.8 M16×80	1	
3	BZ16050	ボルト 8.8 M16×50	1	
4	071930000M	カラー	1	
5	071338000M	カラー; 21	1	
6	NZ16	ナット 8 2シュ M16	2	
7	WSA16	バネザガネ 3ゴウ M16	2	
8	WRA16	ヒラザガネ M16	4	
9	CK080009	リンクチェーン クレーンヨウ 8×38P×9	2	
10	BSZ08035	コガタボルト 7 M8×35	2	
11	BSZ08030	コガタボルト 7 M8×30	2	
12	080414100M	ワッシャ; 8	4	
13	NNF08	フランジナイロンナット M8	4	

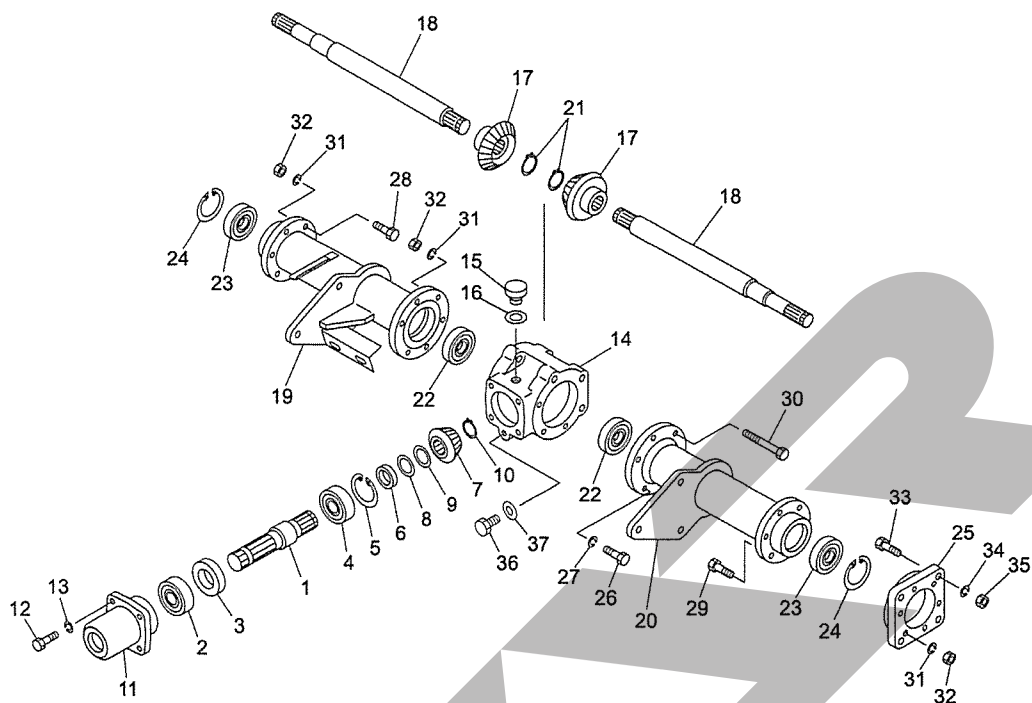
TBW2210WN 中型ベアララッパ

ハンソウ



見出番号	部品番号	部品名称	個数	備考
1	1430582003	ハンソウアームCP	1	
2	0593091000	ブッシュ	2	
3	DHC040	Cガタトメワ アナ 40	2	
4	143059000M	ピンCP; F30×113	2	
5	WRA10	ヒラザガネ M10	2	
6	NNF10	フランジナイロンナット M10	2	
7	ONA6	グリースニップル A M6	2	
8	0447021010	ダイ3ダンジクヨウ ヒラザガネ	2	
9	0704200000	シム	—	
10	1430601003	ブラケット	1	
11	BXI10170	ボルト 10.9 ゼン M10×170	1	
12	NNF10	フランジナイロンナット M10	1	
13	093495000M	スプリング; H	1	
14	1430610003	ピンCP	1	
15	BZ12040	ボルト 8.8 M12×40	4	
16	WSA12	バネザガネ 3ゴウ M12	4	
17	0446211000	ショックアブソーバ A	2	
18	BSZ08035	コガタボルト 7 M8×35	2	
19	WRA08	ヒラザガネ M8	2	
20	044617100M	カラー	2	
21	WSA08	バネザガネ 3ゴウ M8	2	
22	NSZ08	コガタナット 8 2シュ M8	2	
23	1430620003	ガイド; L	1	
24	1430630003	ガイド; R	1	
25	BZ12025	ボルト 8.8 M12×25	4	
26	WSA12	バネザガネ 3ゴウ M12	4	

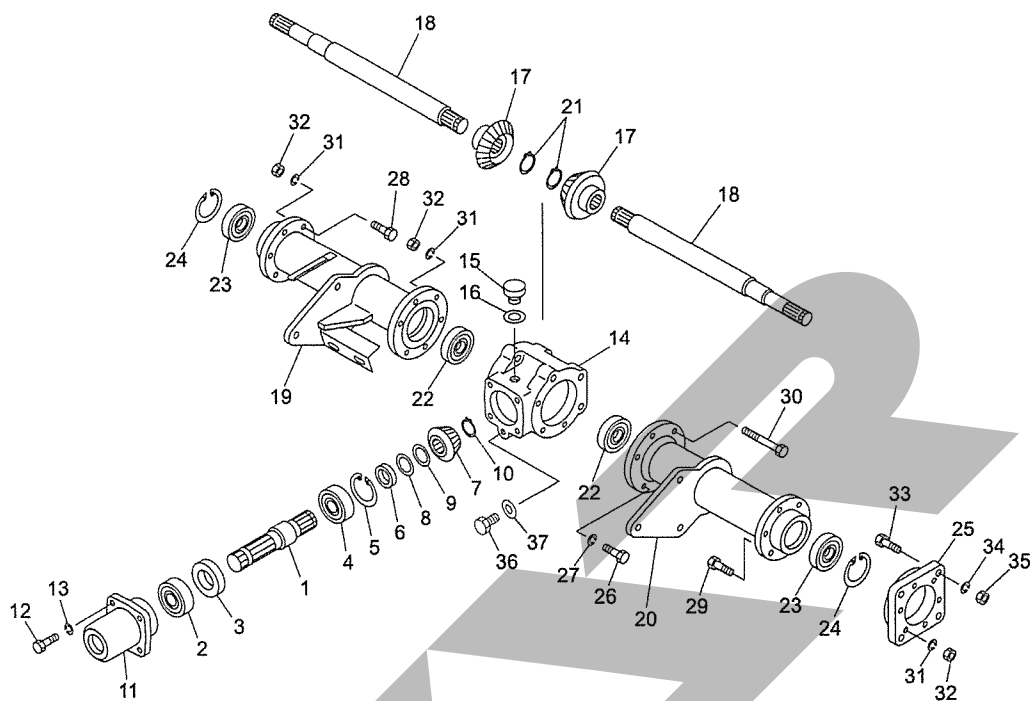
TBW2210WN 中型ベアララッパ ギヤボックス



13516
065-0030-1040

見出番号	部品番号	部 品 名 称	個数	備 考
1	1309842002	PICシャフト	1	
2	J6207LLU	ボールベアリング 6207LLU	1	
3	D407210	オイルシール D40×72×10	1	
4	J7207	アンギュラボールベアリング 7207	1	
5	DHC072	Cガタトメワ アナ 72	1	
6	1018700002	カラー；35.7×6.5	1	
7	0779320002	ベベルピニオン；15T	1	
8	0445851000	チョウセイシム；35×0.1	—	
9	0445862000	チョウセイシム；35×0.2	—	
10	DC035	Cガタトメワ ジク 35	1	
11	1018710004	ギヤボックスキャップ	1	
12	BSZ10025	コガタボルト 7 M10×25	4	
13	WSA10	バネザガネ 3ゴウ M10	4	
14	1301820004	メインギヤボックス	1	
15	0003480000	グリースセン	1	
16	0003280000	パッキン	1	
17	0779311002	ベベルギヤ；23T	2	
18	1326050002	シャフト；メイン	2	
19	1326020004	ボックスフレームCP；R	1	
20	1326040004	ボックスフレームCP；L	1	
21	DC035	Cガタトメワ ジク 35	2	
22	J6207LLU	ボールベアリング 6207LLU	2	
23	J6208LLU	ボールベアリング 6208LLU	2	
24	DHC080	Cガタトメワ アナ 80	2	
25	1306520004	フランジ	1	

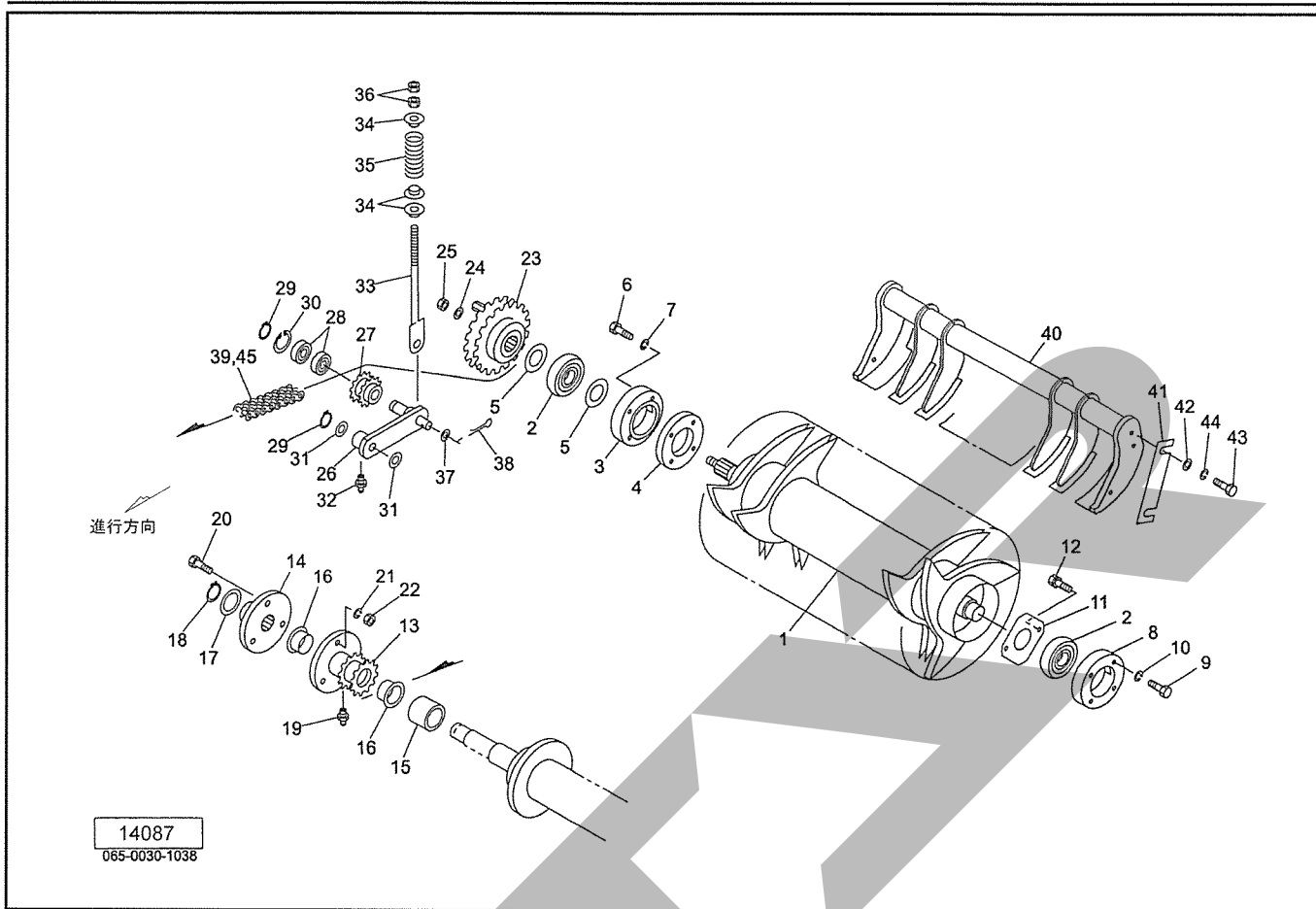
TBW2210WN 中型ベアララップ ギヤボックス



13516
065-0030-1040

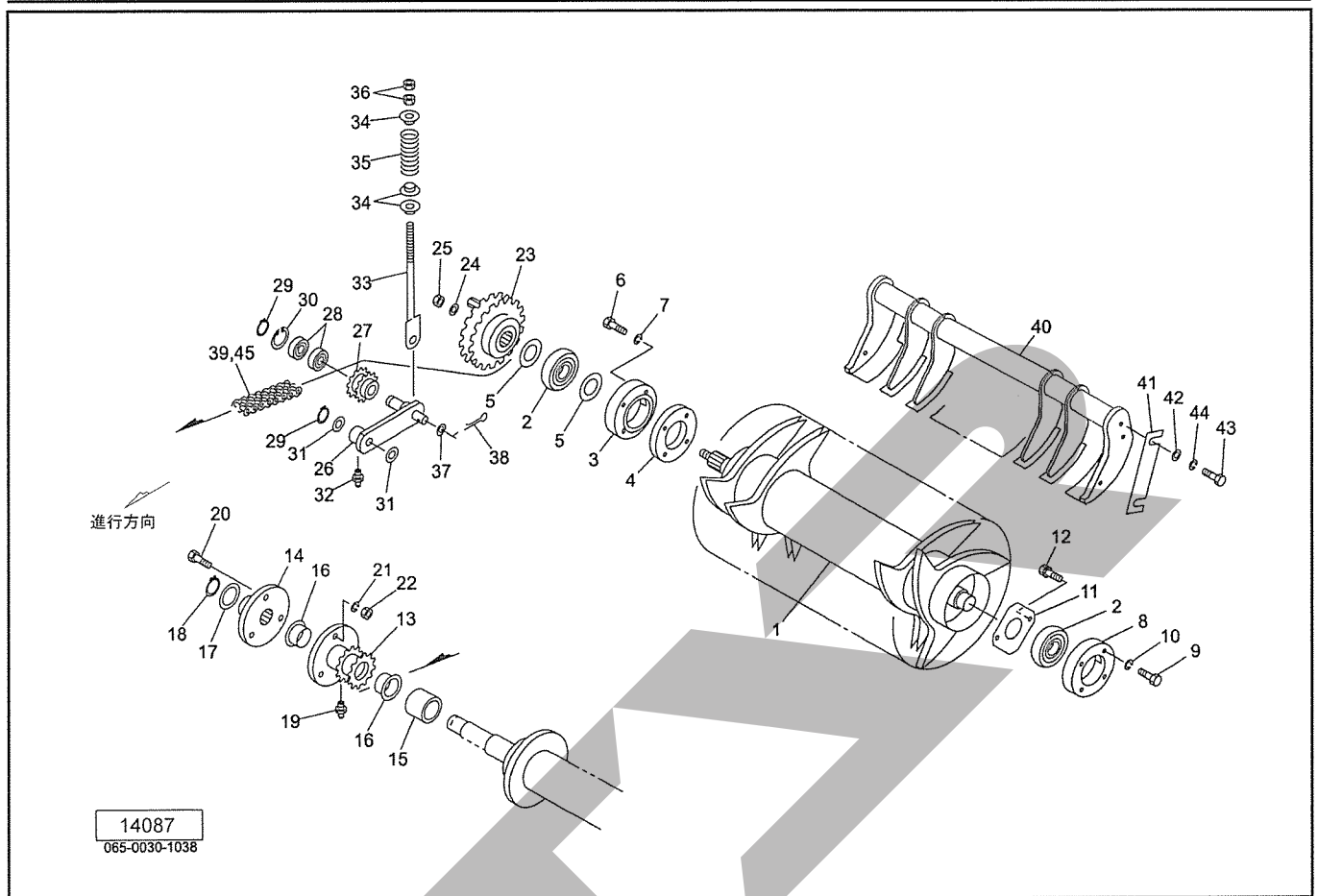
見出番号	部品番号	部品名称	個数	備考
26	BSZ10030	コガタボルト 7 M10×30	6	
27	WSA10	バネザガネ 3ゴウ M10	6	
28	BZ12040	ボルト 8.8 M12×40	6	
29	BZ12045	ボルト 8.8 M12×45	6	
30	BZ12170	ボルト 8.8 M12×170	3	
31	WSA12	バネザガネ 3ゴウ M12	15	
32	NZ12	ナット 8 2シュ M12	15	
33	BZ14035	ボルト 8.8 M14×35	4	
34	WSA14	バネザガネ 3ゴウ M14	4	
35	NZ14	ナット 8 2シュ M14	4	
36	000338000M	M10プラグ	1	
37	0003390000	パッキン(M10プラグ用)	1	

TBW2210WN 中型ベアララッパ ロータ



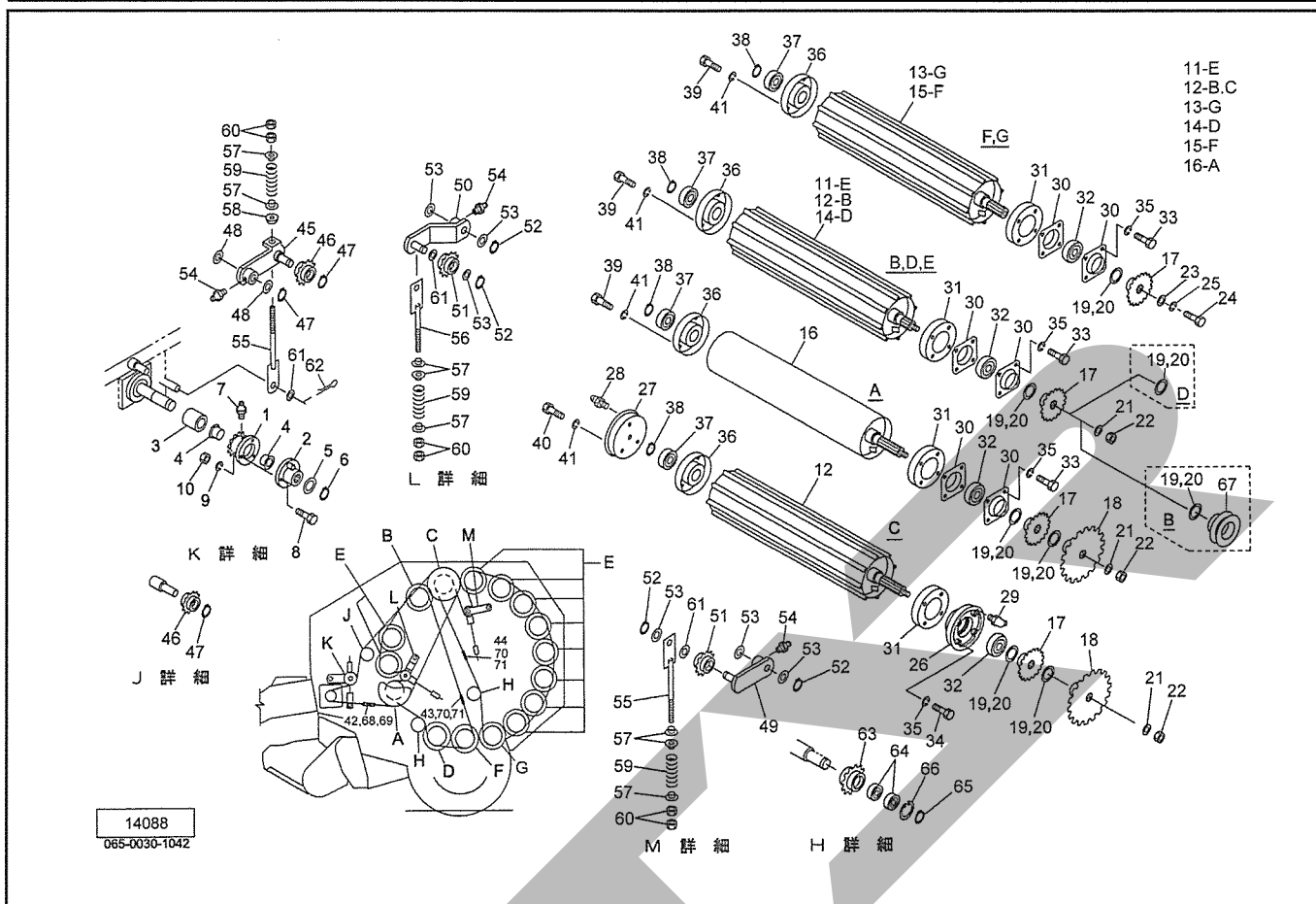
見出番号	部品番号	部品名称	個数	備考
1	1325940004	ロータCP	1	
2	JCS309LLU	ユニットヨウベアリング CS309LLU	2	
3	1304800004	フランジ	1	
4	1304810004	プレート	1	
5	0770931000	シム; 1×55×45.5	-	
6	BZ12065	ボルト 8.8 M12×65	4	
7	WSA12	バネザガネ 3ゴウ M12	4	
8	1050711004	フランジ	1	
9	BZ12035	ボルト 8.8 M12×35	4	
10	WSA12	バネザガネ 3ゴウ M12	4	
11	105072100M	プレート	1	
12	BSPZ08020	コガタSWツキボルト 7 M8×20	2	
13	1394280004	スプロケット; 60-2×13T	1	
14	1420630004	シャーボルトホルダCP	1	
15	130650000M	カラー; 40×40	1	
16	1394290000	ブッシュ	2	
17	0988800000	シム; 35.5×0.6	4	
18	DC035	Cガタトメワ ジク 35	1	
19	ONA6	グリースニップル A M6	1	
20	BX10060K	ボルト 10.9 M10×60	4	3ヶ予備
21	WSA10	バネザガネ 3ゴウ M10	4	〃
22	NSZ10	コガタナット 8 2シュ M10	4	〃
23	1306050004	スプロケットCP; 60-2×30T	1	
24	085105000M	ワッシャ; 21×9	1	
25	NN20	ナイロンナット M20	1	

TBW2210WN 中型ベアラッパ ロータ



見出番号	部品番号	部品名称	個数	備考
26	105061000M	テンションアームCP; 60R	1	
27	1050600004	スプロケット; 13T-2	1	
28	J6005LLU	ボールベアリング 6005LLU	2	
29	DC025	Cガタトメワ ジク 25	2	
30	DHC047	Cガタトメワ アナ 47	1	
31	044214301M	ワッシャ; 25.5×1.0	—	
32	ONB6	グリースニップル B M6	1	
33	130450000M	ロッドCP	1	
34	099710000M	カラー	3	
35	0473370006	スプリング	1	
36	NZ12	ナット 8 2シュ M12	2	
37	WRA20	ヒラザガネ M20	1	
38	PC050036	ワリピン 5×36	1	
39	LAW60066	ローラチェーン 60-2×66L	1	Ⓔ45付
40	1430450004	スクレーパCP	1	
41	130651000M	シム	—	
42	042783600M	ワッシャ; 12	4	
43	BZ12030	ボルト 8.8 M12×30	4	
44	WSA12	バネザガネ 3ゴウ M12	4	
45	AA060-2	ローラチェーンツギテ 60-2	1	

TBW2210WN 中型ベアララッパ ローラ

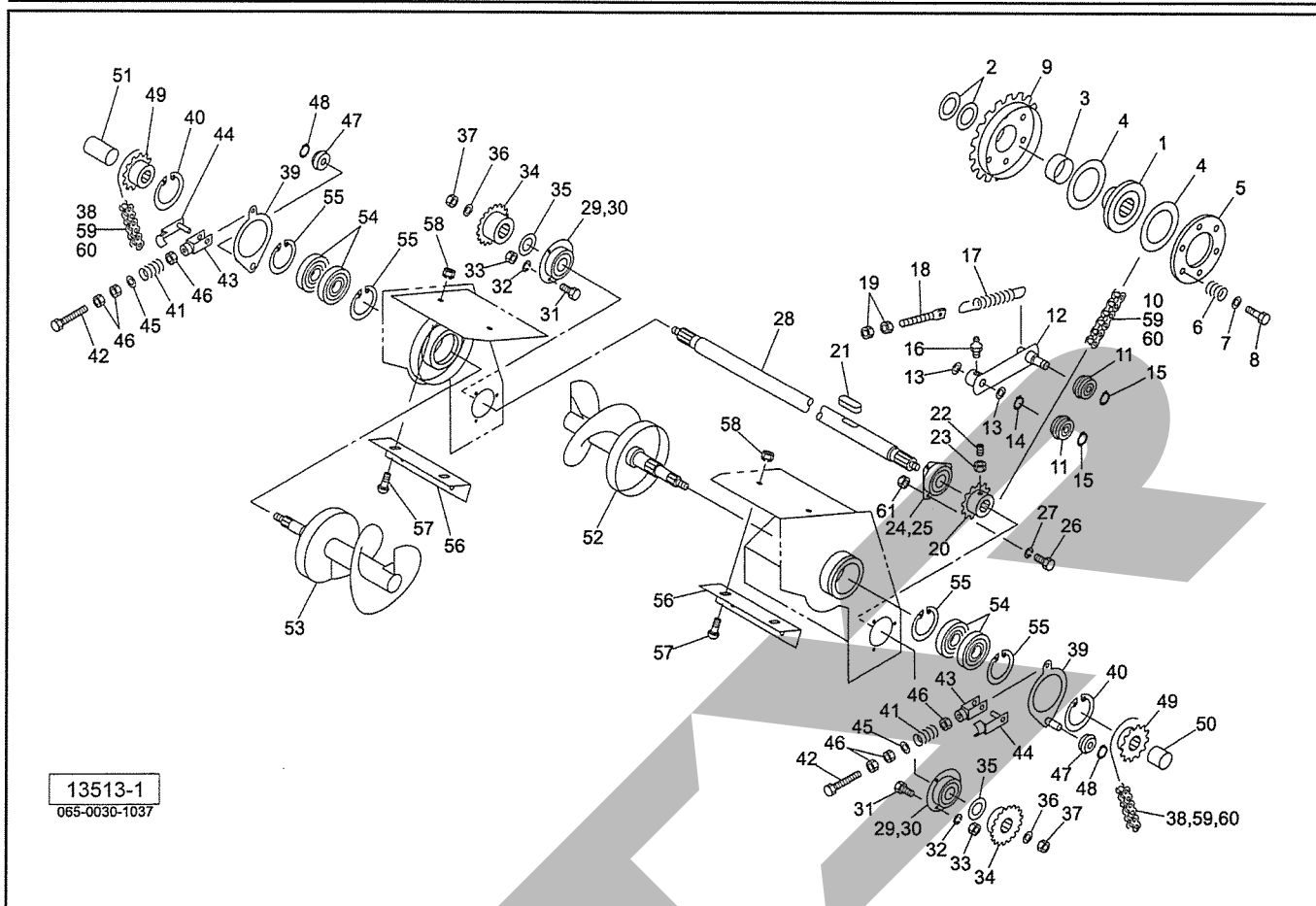


見出番号	部品番号	部品名称	個数	備考
1	1435860004	スプロケット；80-10T	1	
2	1018820004	シャーボルトホルダCP	1	
3	130653000M	カラー；40×59	1	
4	1394290000	ブッシュ	2	
5	0988800000	シム；35.5×0.6	—	
6	DC035	Cガタドメワジク 35	1	
7	ONA6	グリースニップル A M6	1	
8	0469070000	シャーボルト M8×32	4	3ヶ予備
9	WSA08	バネザガネ 3ゴウ M8	4	〃
10	NSZ08	コガタナット 8 2シュ M8	4	〃
11	1326100004	ローラCP；35S	10	
12	1326120004	ローラCP；35L	2	
13	1430460004	ローラCP；35TS	1	
14	1326130004	ローラCP；35LH	1	
15	1430470004	ローラCP；35TSH	1	
16	1326150004	FLローラCP；35L	1	
17	1302730004	スプロケット；60-23T	16	
18	1304590004	スプロケット；80-30T	2	
19	065487000M	シム；35×1.2	—	
20	0988800000	シム；35.5×0.6	—	
21	0590442006	ディスクワッシャ	14	
22	NN16	ナイロンナット M16	14	
23	0590442006	ディスクワッシャ	2	
24	BZ16035	ボルト 8.8 M16×35	2	
25	WSA16	バネザガネ 3ゴウ M16	2	

TBW2210WN 中型ベアララッパ ローラ

見出番号	部品番号	部品名	個数	備考
26	1301831004	ハウジング；L	1	
27	1301841004	ハウジング；R	1	
28	ONA6	グリースニップル A M6	1	
29	ONC6	グリースニップル C M6	3	
30	130209000M	バイフランジ；PF208	30	
31	130210000M	フランジCP；1	16	
32	JCS307DDU	ユニットヨウベアリング CS307DDU	16	
33	BZ12030	ボルト 8.8 M12×30	60	
34	BZ12040	ボルト 8.8 M12×40	4	
35	WSA12	バネザガネ 3ゴウ M12	64	
36	130211000M	フランジCP；2	16	
37	JCS207LLU	ユニットヨウベアリング CS207LLU	16	
38	DC035	Cガタトメワ ジク 35	16	
39	BSZ10020	コガタボルト 7 M10×20	45	
40	BSZ10035	コガタボルト 7 M10×35	3	
41	WSA10	バネザガネ 3ゴウ M10	48	
42	LA80125	ローラチェーン；80×125L	1	見68, 69付
43	1423560000	ローラチェーン；60×177L	1	見70, 71付
44	LA60213	ローラチェーン；60×213L	1	見70, 71付
45	101883100M	テンションアームCP；L	1	
46	1018860004	スプロケットCP；80×12T	2	
47	DC030	Cガタトメワ ジク 30	3	
48	073444000M	シム	—	
49	130447000M	テンションアームCP；60A	1	
50	130540000M	テンションアームCP；60B	1	
51	0986740004	スプロケットCP；RS60×13T	2	
52	DC025	Cガタトメワ ジク 25	4	
53	044214301M	ワッシャ；25.5×1.0	16	
54	ONB6	グリースニップル B M6	3	
55	130450000M	ロッドCP	2	
56	130545000M	ロッドCP；S	1	
57	099710000M	カラー	8	
58	025266000M	キュウメンザガネ	1	
59	0473370006	スプリング	3	
60	NZ12	ナット 8 2シュ M12	6	
61	060807100M	ワッシャ	3	
62	PC050036	ワリピン 5×36	1	
63	1302740004	スプロケット；60-17T	2	
64	J6007LLU	ボールベアリング 6007LLU	4	
65	DC035	Cガタトメワ ジク 35	2	
66	DHC062	Cガタトメワ アナ 62	2	
67	130709000M	プーリCP；A-8”	1	
68	AA080	ローラチェーンツギテ 80	1	
69	AD080	オフセットリンク 80	1	
70	AA060	ローラチェーンツギテ 60	2	
71	AD060	オフセットリンク 60	2	

TBW2210WN 中型ベアララップ オーガ



13513-1
065-0030-1037

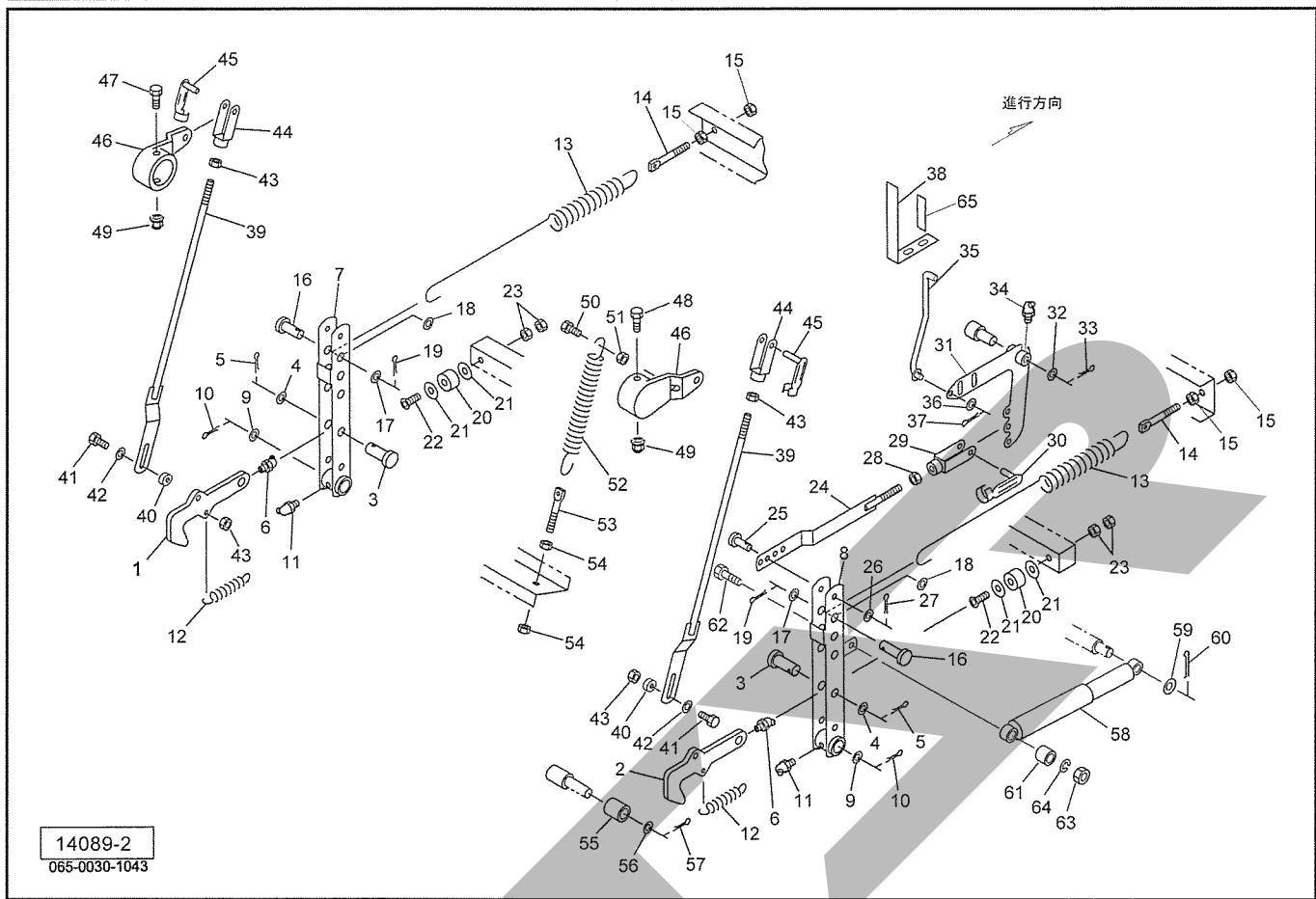
見出番号	部品番号	部品名称	個数	備考
1	1306110004	ボス	1	
2	065487000M	シム; 35×1.2	—	
3	0709092000	ブッシュ	1	
4	0432480010	フェーシングプレート	2	
5	1306120004	クラッチロックプレート	1	
6	043249201M	クラッチアジャストスプリング	6	
7	044098500M	ワッシャ; 10	6	
8	BSZ10060	コガタボルト 7 M10×60	6	
9	1306081004	スプロケットCP; 50-38T	1	
10	LA50111	ローラチェーン 50×111L	1	◎59, 60付
11	0812670000	テンションローラCP	2	
12	130446000M	テンションアームCP	1	
13	044214301M	ワッシャ25.5×1.0	—	
14	DC025	Cガタトメワ ジク 25	1	
15	DC017	Cガタトメワ ジク 17	2	
16	ONB6	グリースニップル B M6	1	
17	094631100M	スプリング; H3.2×21×160	1	
18	043341501M	スプリングステー	1	
19	NZ12	ナット 8 2シュ M12	2	
20	1304580004	スプロケット; 50-17T	1	
21	KFC10080450	ハイコウキー リョウマル 10×8×45	1	
22	TRK08025	6トメネジ 10.9 クボミ M8×25	2	
23	NSZ08	コガタナット 8 2シュ M8	2	
24	101902000M	フランジ; PF207	2	
25	JCS207LLU	ユニットヨウベアリング CS207LLU	1	

TBW2210WN 中型ベアララッパ

オーガ

見出番号	部品番号	部 品 名 称	個数	備 考
26	BSZ10030	コガタボルト 7 M10×30	3	
27	WSA10	バネザガネ 3ゴウ M10	3	
28	1325911004	シャフト	1	
29	JPF206G	バイフランジ マル PF206	4	
30	JCS206LLU	ユニットヨウベアリング CS206LLU	2	
31	BSZ10025	コガタボルト 7 M10×25	6	
32	WSA10	バネザガネ 3ゴウ M10	6	
33	NSZ10	コガタナット 8 2シュ M10	6	
34	1050371004	スプロケット；20T	2	
35	0967561000	シム；30.5×0.6	—	
36	0590442006	ディスクワッシャ	2	
37	NN16	ナイロンナット M16	2	
38	LA50053	ローラチェーン 50×53L	2	Ⓞ59, 60付
39	105038100M	テンションアームCP	2	
40	DC100	Cガタメワ ジク 100	2	
41	119235000M	スプリング；A3.5×14×30	2	
42	BAI08120	ボルト 4.6 ゼン M8×120	2	
43	079424000M	フォークエンド；8×32	2	
44	079425000M	ピン；8×32	2	
45	044097200M	ワッシャ；8	2	
46	NSZ08	コガタナット 8 2シュ M8	6	
47	1050410000	テンションローラCP	2	
48	DC012	Cガタメワ ジク 12	2	
49	1050420004	スプロケット；15T	2	
50	105043000M	カラー；32.9×19.5	1	
51	105044000M	カラー；32.9×39.5	1	
52	1325870004	スクリュウCP；L	1	
53	1325900004	スクリュウCP；R	1	
54	J6307LLU	ボールベアリング 6307LLU	4	
55	DHC080	Cガタメワ アナ 80	4	
56	132592100M	スクレーパ	2	
57	055474000M	カクネボルト 8.8 M8×20	4	
58	NSP08	コガタスプリングナット 4 M8	4	
59	AA050	ローラチェーンツギテ 50	3	
60	AD050	オフセットリンク 50	3	
61	NSZ10	コガタナット 8 2シュ M10	3	

TBW2210WN 中型ベアララッパ インディケータ



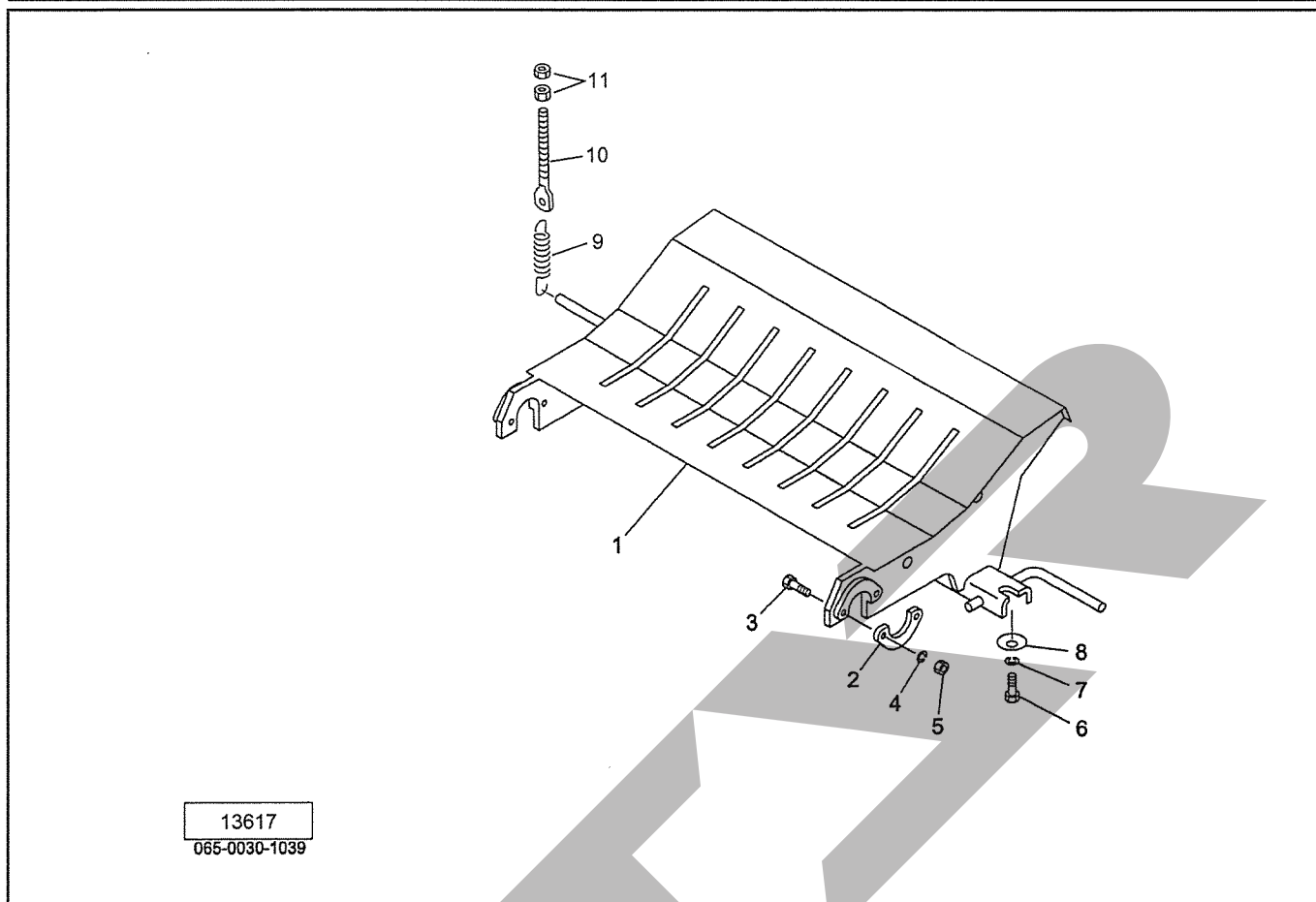
見出番号	部品番号	部品名称	個数	備考
1	1019311004	ロッキングフック	1	
2	1430480004	ロッキングフック ; R	1	
3	101995000M	ピン ; B20×45	2	
4	WRA20	ヒラザガネ M20	2	
5	PC040032	ワリピン 4×32	2	
6	ONA6	グリースニップル A M6	2	
7	1019320004	トリップレバー-CP	1	
8	1349250004	トリップレバー-CP ; R	1	
9	060807100M	ワッシャ	2	
10	PC050036	ワリピン 5×36	2	
11	ONB6	グリースニップル B M6	2	
12	101934000M	スプリング ; H	2	
13	1430490006	スプリング ; H6×28×800	2	
14	141440000M	スプリングステー ; 16	2	
15	NZ16	ナット 8 2シュ M16	4	
16	000070200M	ピン ; B16×40	2	
17	WRA16	ヒラザガネ M16	2	
18	142091000M	カラー	2	
19	PC032032	ワリピン 3.2×32	2	
20	0858590000	クッション	2	
21	097618000M	シム ; 11×1.0	—	
22	BJ10090	サラキャップB 10.9 M10×90	2	
23	NSZ10	コガタナット 8 2シュ M10	4	
24	134929100M	ロッドCP ; 1	1	
25	000056200M	ピン ; B10×40	1	

TBW2210WN 中型ベーララッパ

インディケータ

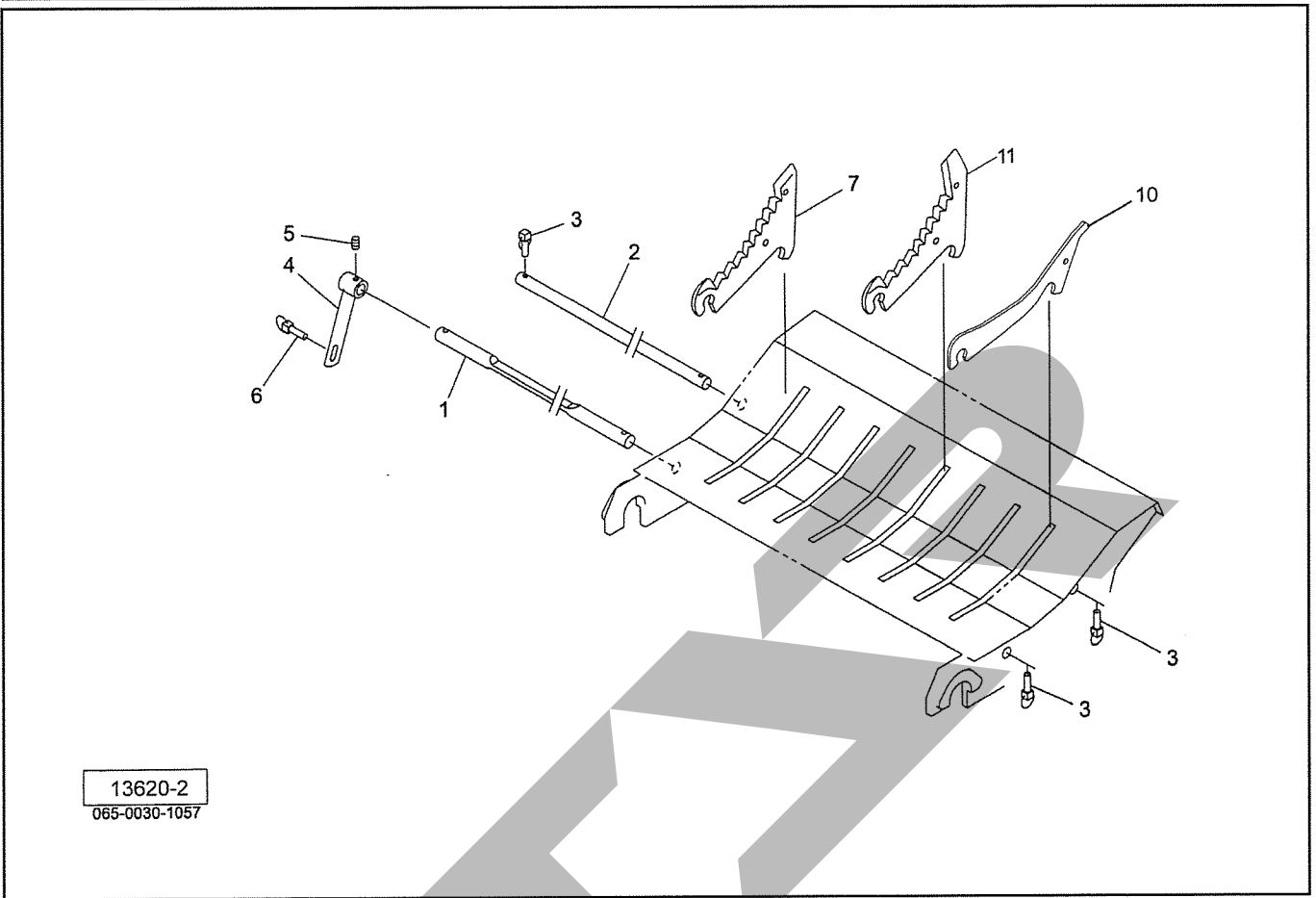
見出番号	部品番号	部品名称	個数	備考
26	WRA10	ヒラザガネ M10	1	
27	PC032016	ワリピン 3.2×16	1	
28	NSZ10	コガタナット 8 2シュ M10	1	
29	079422000M	フォークエンド；10×40	1	
30	079423000M	ピン；10×40	1	
31	134931100M	リンクCP；L	1	
32	WRA16	ヒラザガネ M16	1	
33	PC032032	ワリピン 3.2×32	1	
34	ONB6	グリースニップル B M6	1	
35	143050000M	ロッドCP；2	1	
36	WRA08	ヒラザガネ M8	1	
37	PC032016	ワリピン 3.2×16	1	
38	143051000M	アングル	1	
39	132618000M	ロッドCP；3	2	
40	082290000M	カラー	2	
41	BSZ10040	コガタボルト 7 M10×40	2	
42	WRA10	ヒラザガネ M10	2	
43	NSZ10	コガタナット 8 2シュ M10	4	
44	079422000M	フォークエンド；10×40	2	
45	079423000M	ピン；10×40	2	
46	1019471004	ブラケット	2	
47	BZ12110	ボルト 8.8 M12×110	1	
48	BZ12120	ボルト 8.8 M12×120	1	
49	NNF12	フランジナイロンナット M12	2	
50	BZ14035	ボルト 8.8 M14×35	1	
51	NZ14	ナット 8 2シュ M14	1	
52	1306630006	スプリング；H9×38×369	1	
53	129736000M	スプリングステー	1	
54	NZ12	ナット 8 2シュ M12	2	
55	0830961004	ローラ	2	
56	060807100M	ワッシャ	2	
57	PC050036	ワリピン 5×36	2	
58	0830930000	ショックアブソーバ	1	
59	060807100M	ワッシャ	1	
60	PC050036	ワリピン 5×36	1	
61	083094000M	カラー	1	
62	BZ12050	ボルト 8.8 M12×50	1	
63	NZ12	ナット 8 2シュ M12	1	
64	WSA12	バネザガネ 3ゴウ M12	1	
65	0792650000	マーク；インディケータ	1	

TBW2210WN 中型ベアララップ ボトムフレーム



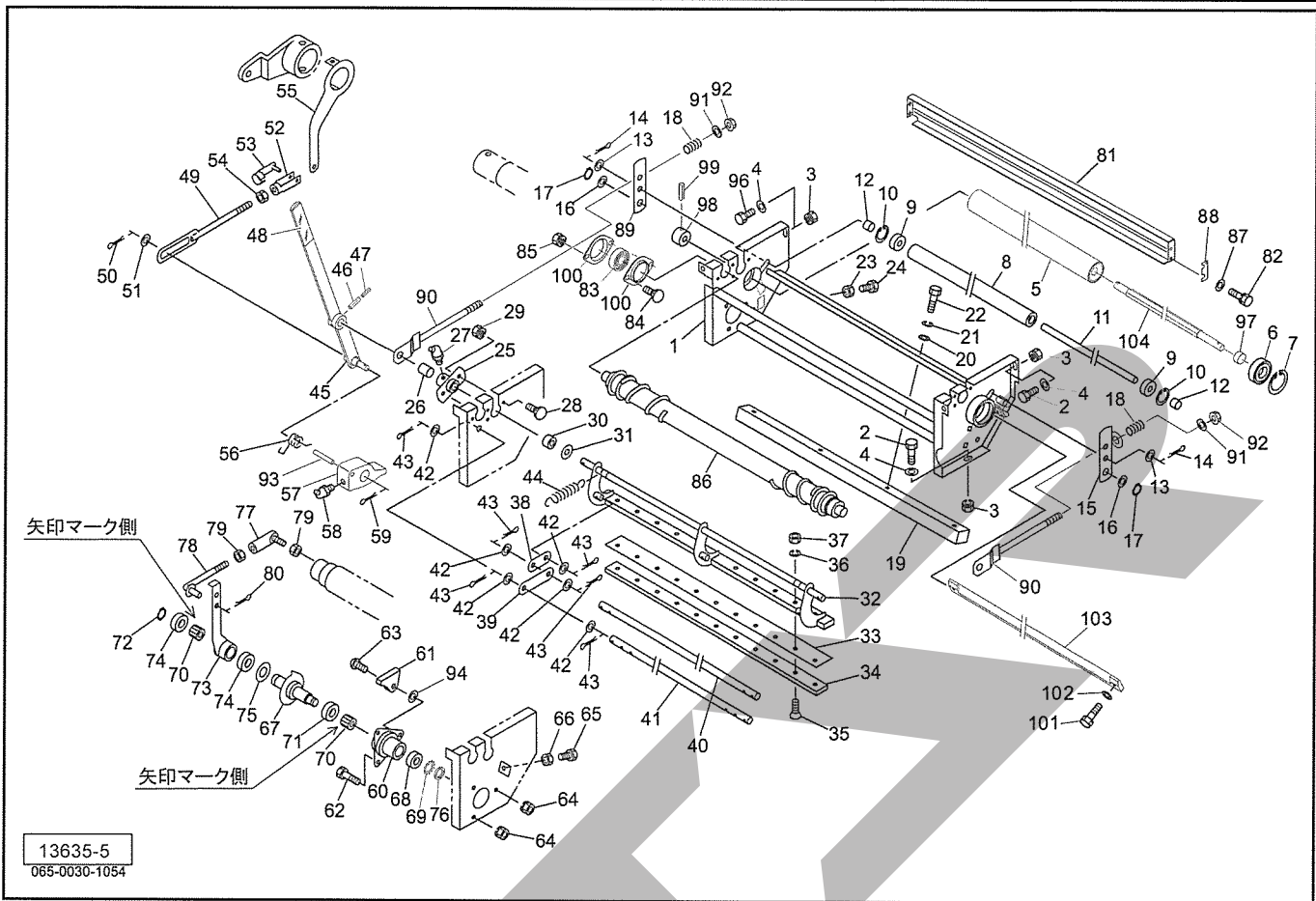
見出番号	部品番号	部品名称	個数	備考
1	1325990004	ボトムフレームCP	1	
2	130905000M	プレート	2	
3	BZ12040	ボルト 8.8 M12×40	4	
4	WSA12	バネザガネ 3ゴウ M12	4	
5	NZ12	ナット 8 2シュ M12	4	
6	BXI16090	ボルト 10.9 ゼン M16×90	2	
7	WSA16	バネザガネ 3ゴウ M16	2	
8	0590442006	ディスクワッシャ	2	
9	094901000M	スプリング;H	1	
10	043341501M	スプリングステー	1	
11	NZ12	ナット 8 2シュ M12	2	

TBW2210WN 中型ベ-ララ-パ ナイフ



見出番号	部品番号	部品名称	個数	備考
1	133268000M	シャフト；1	1	
2	133269000M	シャフト；2	1	
3	000738000M	リンチピン；6	3	
4	130667000M	レバー-CP	1	
5	PS060032	スプリングピン 6×32	1	
6	000453000M	デルタピン；9	1	
7	1337850006	ナイフ；L	8	
10	1347980004	ダミーナイフ	8	オプション
11	8023440006	ナイフ；L2	8	オプション

TBW2210WN 中型ベアララッパ ネットバイディング



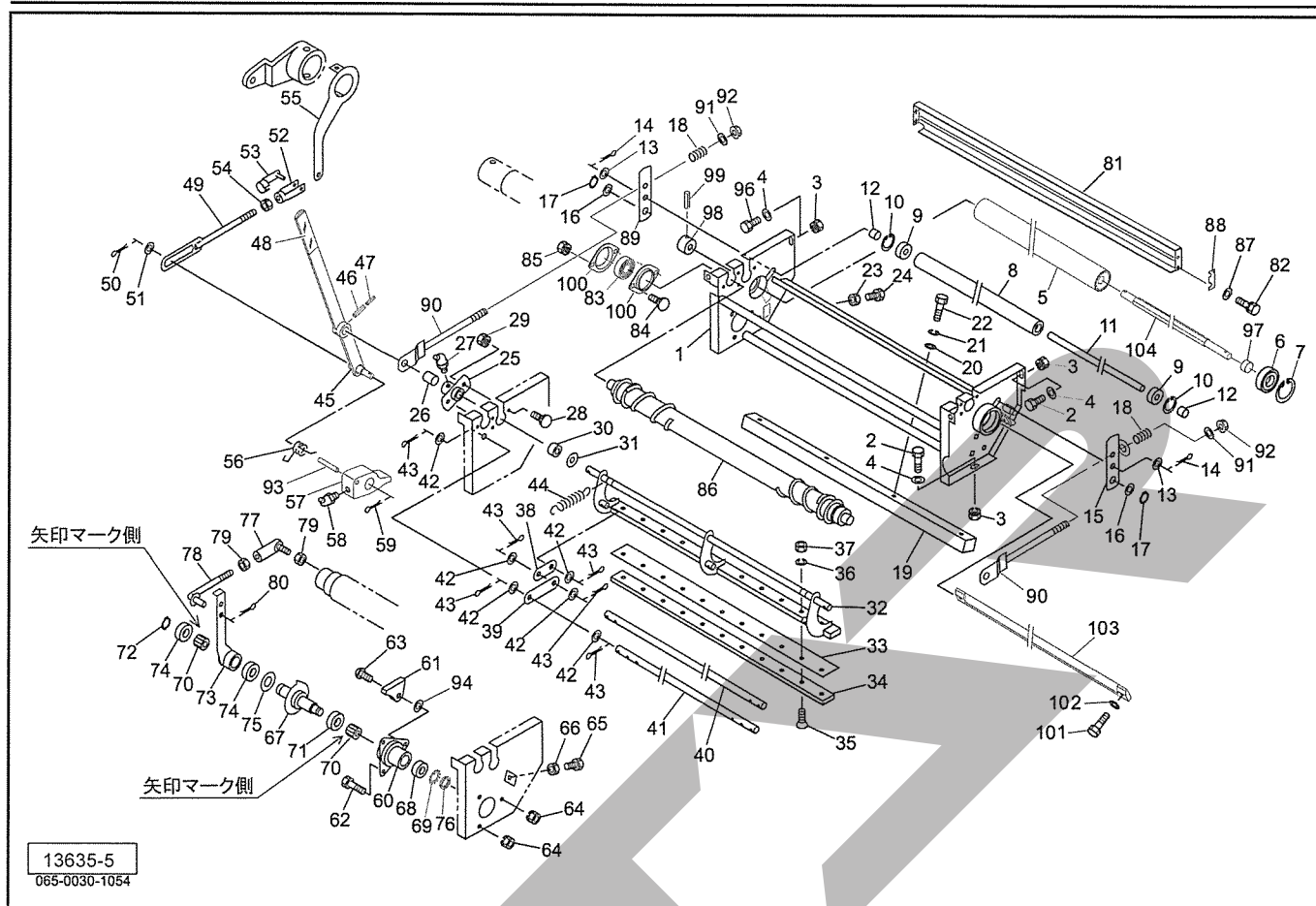
見出番号	部品番号	部品名称	個数	備考
1	1471370004	ネットフレームCP; 22	1	
2	BSZ08020	コガタボルト 7 M8×20	3	
3	NSP08	コガタスプリングナット 4 M8	5	
4	044097200M	ワッシャ; 8	5	
5	1471330004	ゴムローラ; 22	1	
6	J6004LLU	ボールベアリング 6004LLU	2	
7	DHC042	Cガタトメワ アナ 42	2	
8	132652100M	ローラ	1	
9	J6301LLU	ベアリング 6301LLU	2	
10	DHC037	Cガタトメワ アナ 37	2	
11	1326530002	シャフト	1	
12	043065101M	テールゲートカラー	2	
13	WRA12	ヒラザガネ M12	2	
14	PC032016	ワリピン 3.2×16	2	
15	134529000M	アームCP; L	1	
16	061847000M	ワッシャ17×1.6	2	
17	DC016	Cガタトメワ ジク 16	2	
18	112083100M	スプリング; A4.0×18×85	2	
19	1326540004	シャバー	1	
20	075290100M	ワッシャ; 10	4	
21	WSA10	バネザガネ 3ゴウ M10	4	
22	BSZ10030	コガタボルト 7 M10×30	4	
23	NSZ10	コガタナット 8 2シュ M10	3	
24	BSZ10025	コガタボルト 7 M10×25	3	
25	132655000M	ハウジング	2	Ⓜ26付

TBW2210WN 中型ベーララッパ

ネットバイディング

見出番号	部品番号	部品名称	個数	備考
26	0934880000	ブッシュ; 16×25	2	
27	ONB6	グリースニップル B M6	2	
28	055474000M	カクネボルト 8.8 M8×20	4	
29	NSP08	コガタスプリングナット 4 M8	4	
30	079160000M	ボス	2	
31	0883040000	シム; 16.5×22×1.0	—	
32	1326562004	ナイフアームCP	1	
33	1326572004	ナイフ	1	
34	132658000M	ナイフプレート	1	
35	BJ08030	サラキャップB 10.9 M8×30	13	
36	WSA08	バネザガネ 3ゴウ M8	13	
37	NSZ08	コガタナット 8 2シュ M8	13	
38	122643000M	アーム	3	
39	130958000M	アーム	3	
40	132660000M	シャフト	1	
41	132661000M	シャフト	1	
42	061847000M	ワッシャ; 17×1.6	18	
43	PC040025	ワリピン 4×25	18	
44	122645000M	スプリング; H2.9×20×95.5	4	
45	139509000M	アームCP	1	
46	PS060032W	スプリングピン ダブルヨウ 6×32	1	
47	PS035032W	スプリングピン ダブルヨウ 3.5×32	1	
48	1029090000	チューブ; 20×100	1	
49	130912000M	ロッドCP	1	
50	PC040025	ワリピン 4×25	1	
51	061847000M	ワッシャ; 17×1.6	1	
52	079422000M	フォークエンド; 10×40	1	
53	079423000M	ピン; 10×40	1	
54	NSZ10	コガタナット 8 2シュ M10	1	
55	135588000M	リセットレバーCP; 2200	1	
56	1349400000	スプリング	1	
57	134941000M	ラッチ	1	
58	ONB6	グリースニップル B M6	1	
59	PC040025	ワリピン 4×25	1	
60	122668000M	ハウジング	1	
61	122685000M	ストッパ	1	
62	BSZ08020	コガタボルト 7 M8×20	2	
63	RBT08025	ボタンB 10.9 M8×25	1	
64	NSP08	コガタスプリングナット 4 M8	3	
65	BSZ08030	コガタボルト 7 M8×30	1	
66	NSZ08	コガタナット 8 2シュ M8	1	
67	1395100004	シャフトCP	1	
68	J6904LLU	ボールベアリング 6904LLU	1	
69	AW04	ベアリングワッシャ AW04	1	
70	HF2520	ワンウエイクラッチ HF2520	2	
71	J6905LLU	ボールベアリング 6905LLU	1	
72	DC025	Cガタトメワ ジク 25	1	
73	134523100M	クランクアームCP	1	
74	J6805LLU	ボールベアリング 6805LLU	2	
75	134619000M	ワッシャ; 25.5×1.0	1	

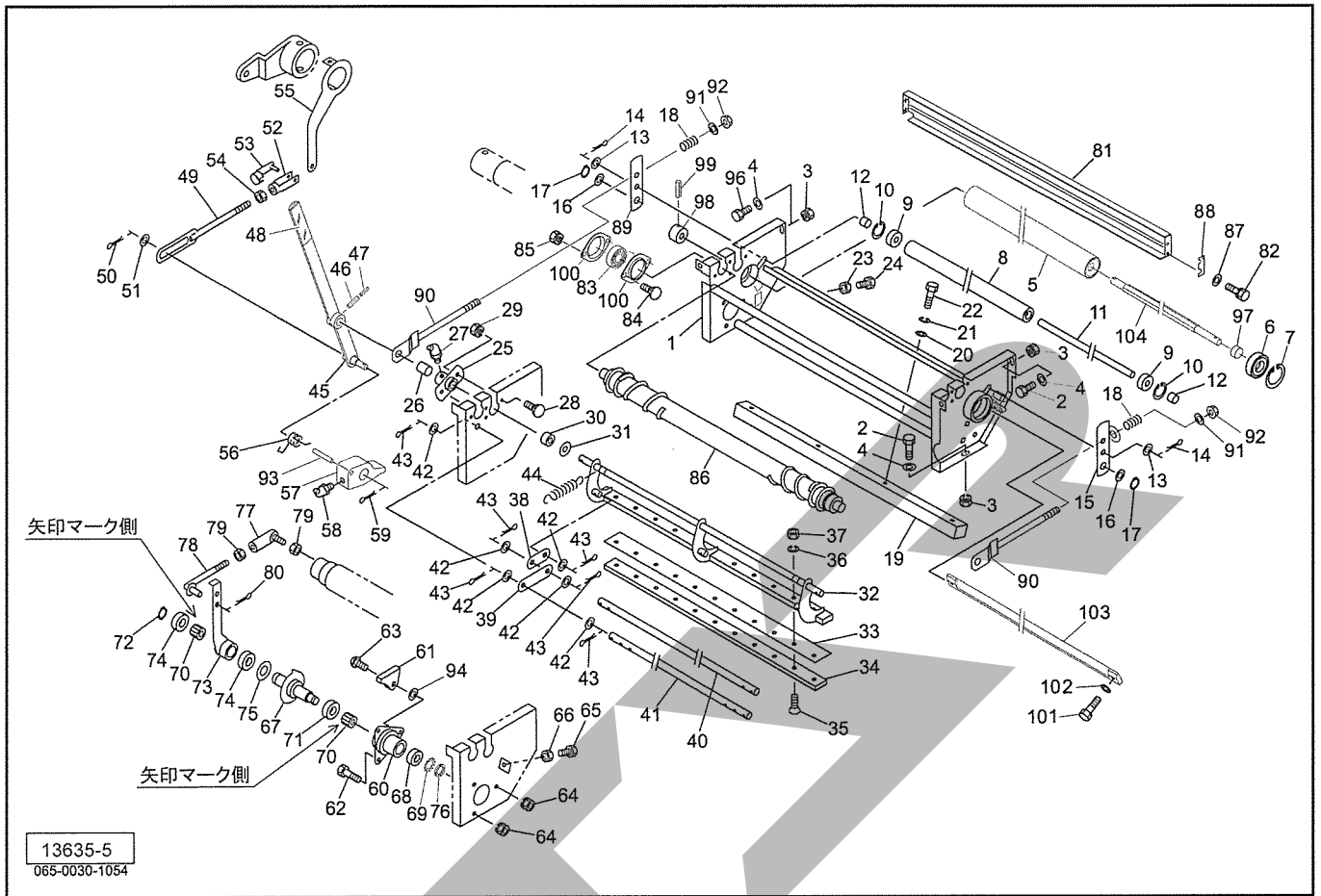
TBW2210WN 中型ベアララップ ネットインディング



見出番号	部品番号	部品名称	個数	備考
76	AN04	ベアリングナット AN04	1	
77	BL8D	リンクボール BLガタ メス M8	1	
78	130923000M	ロッドCP	1	
79	NSZ08	コガタナット 8 2シュ M8	2	
80	000085200M	ベータピン; 8×1.6	1	
81	1326621004	ガイドプレートCP	1	
82	BSPZ08020	コガタSWツキボルト 7 M8×20	4	
83	JCS202	ユニットヨウベアリング CS202	2	
84	BR06016	カクネマルB 4.6 A1 M6×16	4	
85	NP06	スプリングナット M6	4	
86	147151000M	ローラCP; 2	1	
87	WRA08	ヒラザガネ M8	4	
88	134234000M	シム	4	
89	134532000M	アームCP; R	1	
90	134525200M	ロッドCP	2	
91	044098500M	ワッシャ; 10	2	
92	NNF10	フランジナイロンナット M10	2	
93	PS040025	スプリングピン 4×25	1	
94	WRA08	ヒラザガネ M8	1	
96	BSZ08025	コガタボルト 7 M8×25	2	
97	086877100M	カラー; 20.5×11	2	
98	147157000M	ボス	1	
99	PS080045	スプリングピン 8×45	1	
100	700668100M	バイフランジ ヒシ PFL202	4	

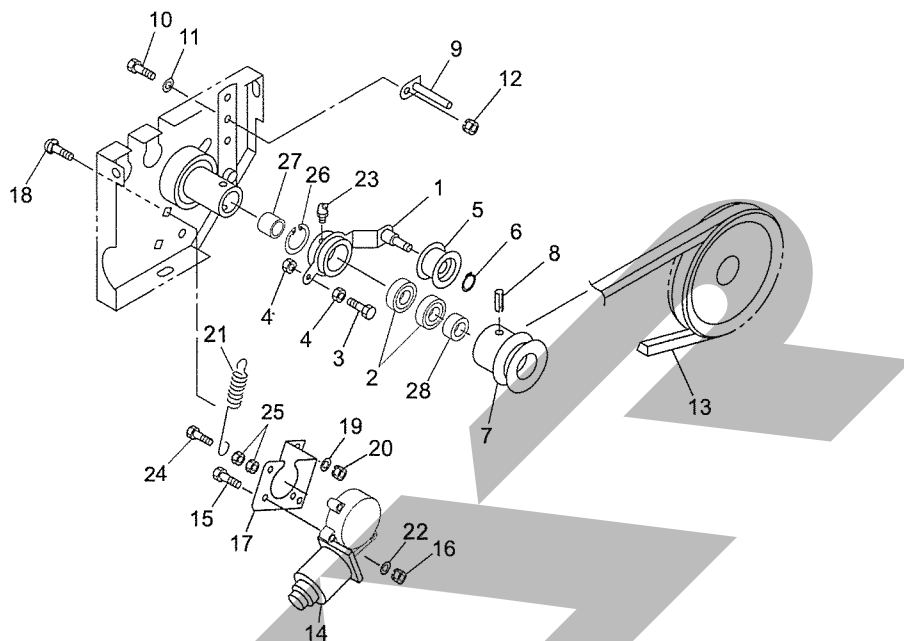
TBW2210WN 中型ベアララッパ

ネットバインディング



見出番号	部品番号	部 品 名 称	個数	備 考
101	BSPZ08025	コガタSWツキボルト 7 M8×25	2	
102	080414100M	ワッシャ; 8	2	
103	1471340000	スクレーパ; 22	1	
104	1457660000	シャフト	1	

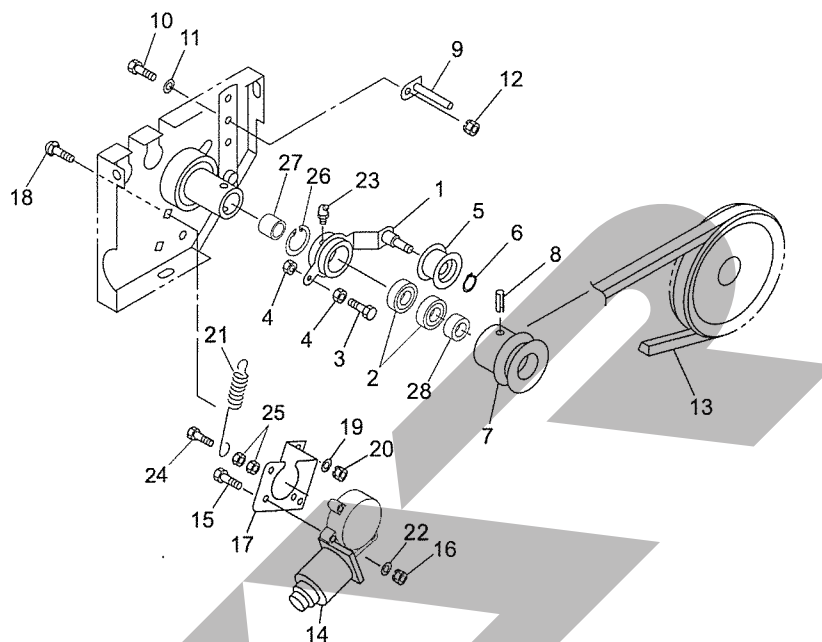
TBW2210WN 中型ベアララッパ ネットクドウ



13531-4
065-0030-1056

見出番号	部品番号	部品名称	個数	備考
1	147159000M	テンションレバーCP	1	
2	J6904LLU	ボールベアリング 6904LLU	2	
3	BSZ08030	コガタボルト 7 M8×30	1	
4	NSZ08	コガタナット 8 2シュ M8	2	
5	000034100M	テンションプーリ	1	
6	DC012	Cガタトメワ ジク 12	1	
7	147158000M	プーリ; A-83	1	
8	PS080045	スプリングピン 8×45	1	
9	130926000M	ベルトストッパCP	1	
10	BSZ08020	コガタボルト 7 M8×20	1	
11	044097200M	ワッシャ; 8	1	
12	NSP08	コガタスプリングナット 4 M8	1	
13	VLA040	Vベルト LA-40 オレンジ	1	
14	1528890000	デンドウモータ	1	
15	BZ06035	ボルト 8.8 M6×35	3	
16	NP06	スプリングナット M6	3	
17	146273000M	モータベース	1	
18	055474000M	カクネボルト 8.8 M8×20	2	
19	044097200M	ワッシャ; 8	2	
20	NSP08	コガタスプリングナット 4 M8	2	
21	132670000M	スプリング H2.3×11×95	1	
22	WRA06	ヒラザガネ M6	3	
23	ONB6	グリースニップル B M6	1	
24	BZ06025	ボルト 8.8 M6×25	1	
25	NZ06	ナット 8 2シュ M6	2	

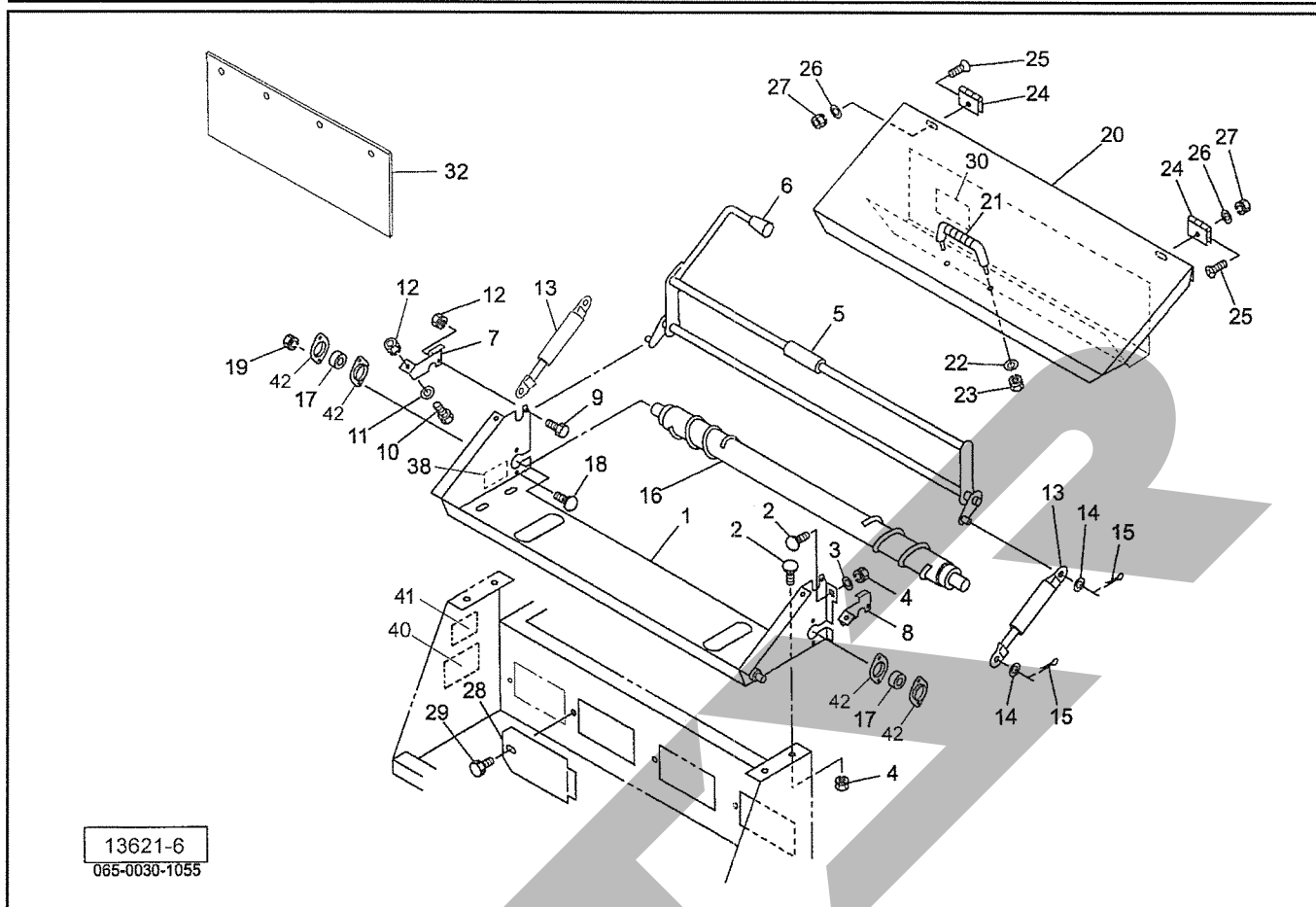
TBW2210WN 中型ベーララップ ネットドゥ



13531-4
065-0030-1056

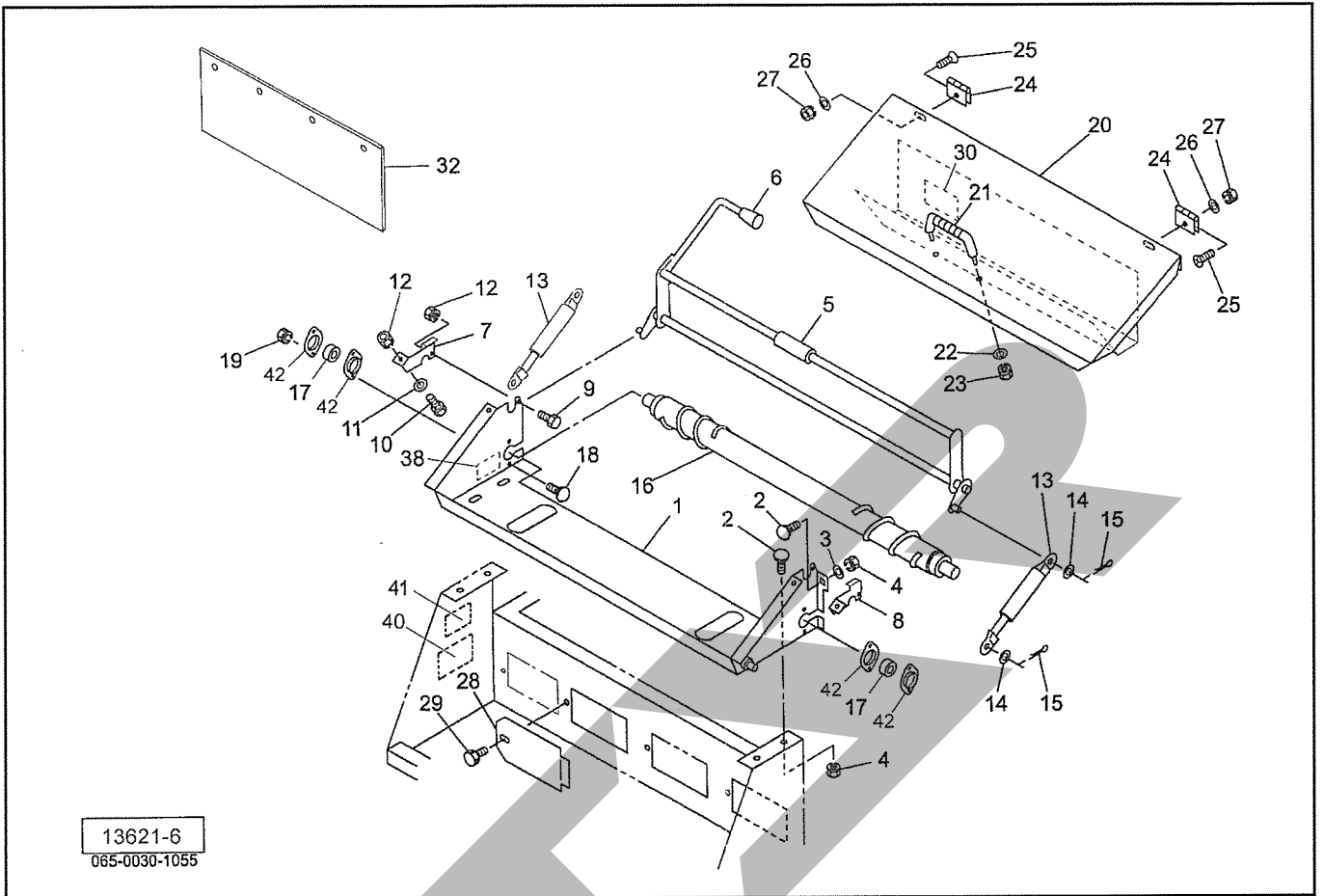
見出番号	部品番号	部 品 名 称	個数	備 考	
	26	DHC037	Cガタトメワ アナ 37	1	
	27	147145000M	カラー ; 20.5×17.5	1	
	28	147146000M	カラー ; 20.5×5	1	

TBW2210WN 中型ベアララッパ ネットケーシング



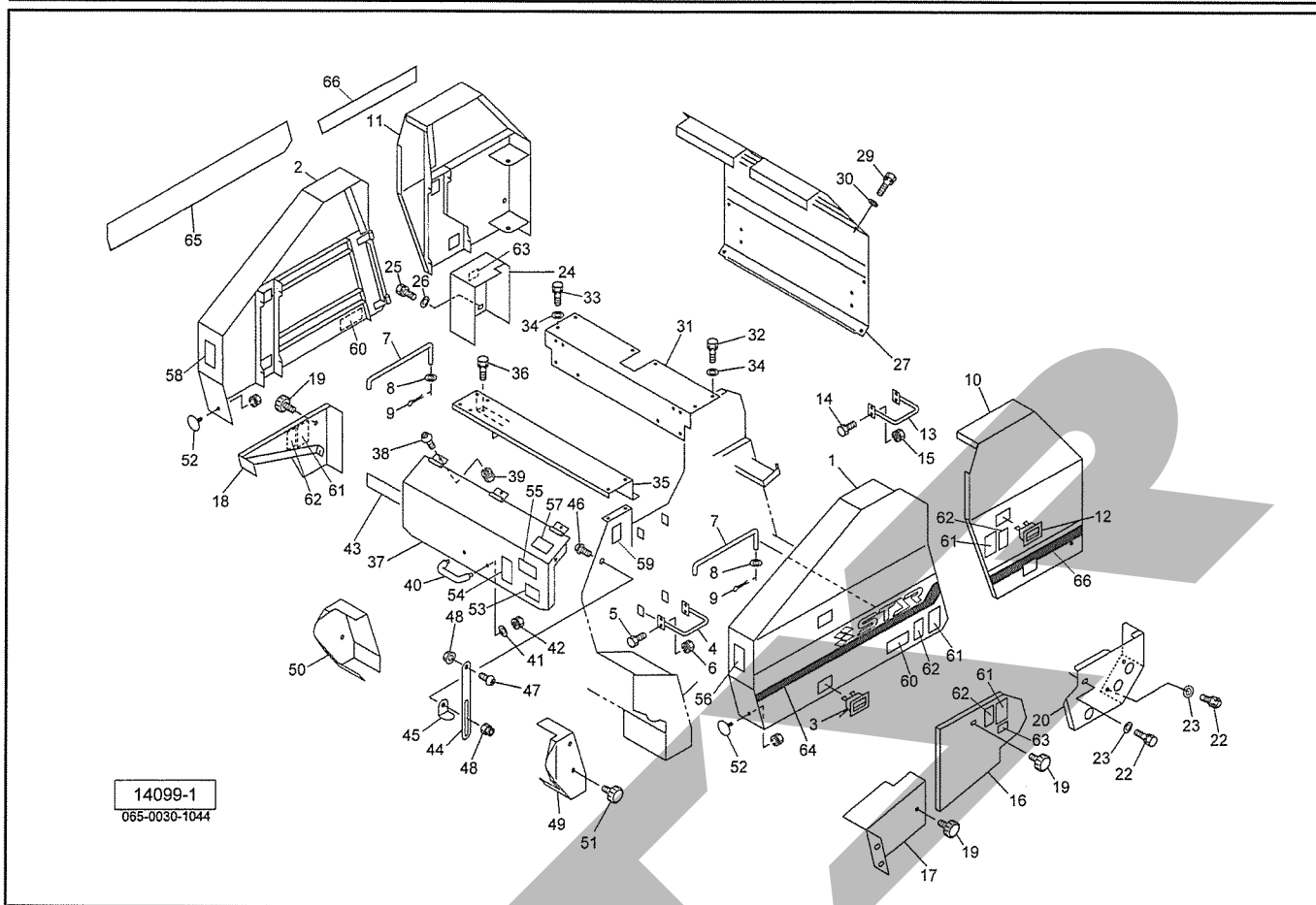
見出番号	部品番号	部品名称	個数	備考
1	1474620004	ケーシングCP; ネット	1	
2	055474000M	カクネボルト 8.8 M8×20	6	
3	044097200M	ワッシャ; 8	2	
4	NSP08	コガタスプリングナット 4 M8	6	
5	132668500M	ブレーキアームCP	1	
6	0007220000	ニギリ; 12	1	
7	131068100M	アングル; R	1	
8	131069100M	アングル; L	1	
9	BSZ08016	コガタボルト 7 M8×16	2	
10	BSZ08020	コガタボルト 7 M8×20	2	
11	WRA08	ヒラザガネ M8	2	
12	NSP08	コガタスプリングナット 4 M8	4	
13	1292520000	ガススプリング; 20kgf	2	
14	WRA10	ヒラザガネ M10	4	
15	PC032016	ワリピン 3.2×16	4	
16	147147000M	ローラCP; 1	1	
17	J6004LLU	ボールベアリング 6004LLU	2	
18	BR06016	カクネマルB 4.6 A1 M6×16	4	
19	NP06	スプリングナット M6	4	
20	1349420003	センターカバーCP	1	
21	0333782000	グリップ	1	
22	WRA08	ヒラザガネ M8	2	
23	NSP08	コガタスプリングナット 4 M8	2	
24	067122000M	チョウバン	2	
25	CM06012	+サラコネジ M6×12	6	

TBW2210WN 中型ベアララップ ネットケーシング



見出番号	部品番号	部 品 名 称	個数	備 考
26	WRA06	ヒラザガネ M6	6	
27	NP06	スプリングナット M6	6	
28	073438200M	カバー	4	
29	0006900000	ニギリ ; M8×14	4	
30	1349520000	ラベル ; ネット2	1	
32	1333490000	ゴムプレート	1	
38	1349511000	ラベル ; ネット1	1	
40	1425770000	ラベル ; ネット4	1	
41	8028500000	ラベル ; キュウシチュウイ	1	
42	700668100M	バイフランジ ヒシ PFL202	4	

TBW2210WN 中型ベーララッパ カバー

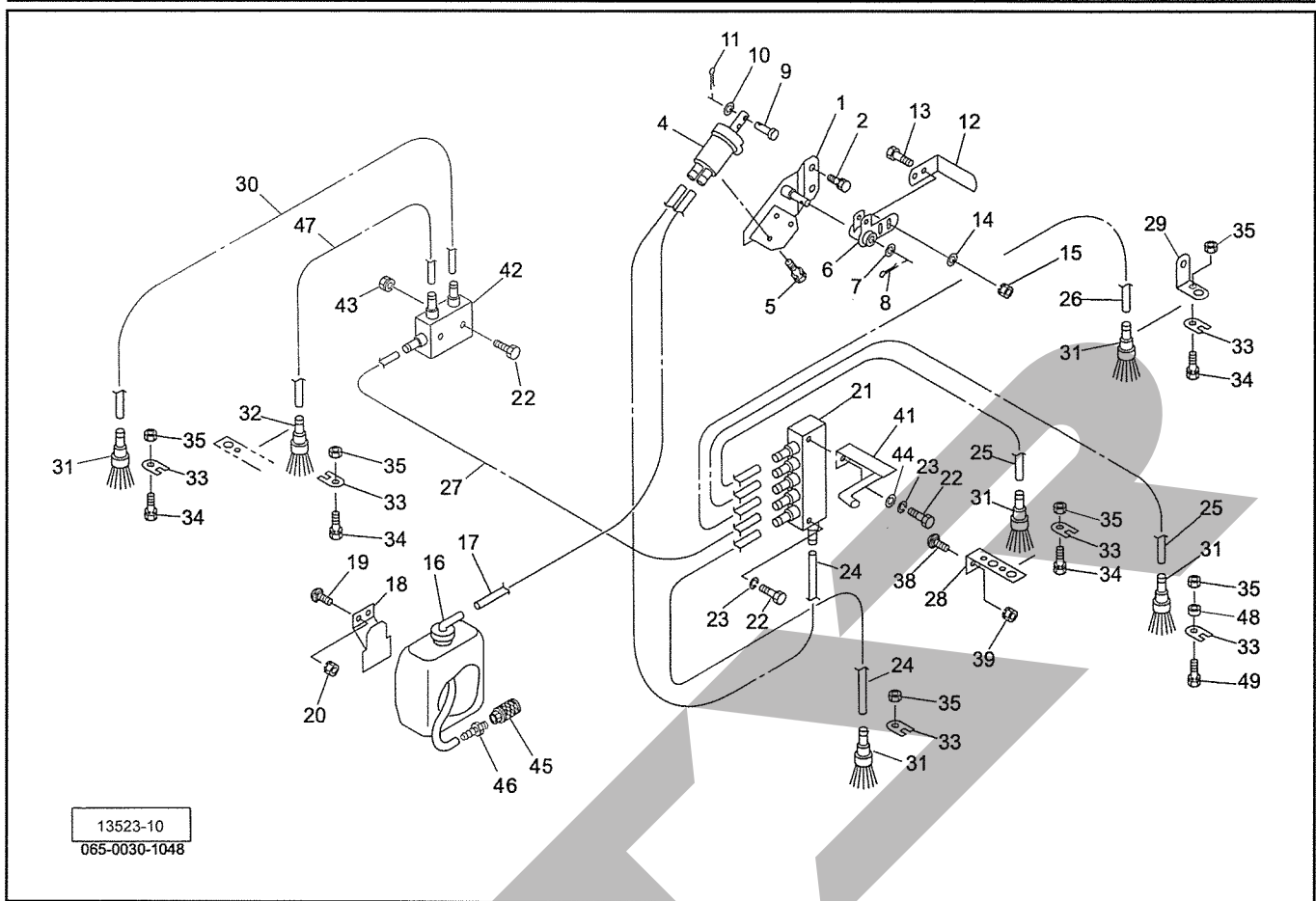


見出番号	部品番号	部品名称	個数	備考
1	1326220003	フロントカバーCP; L	1	
2	1326232003	フロントカバーCP; R	1	
3	1471270000	カバーラッチ	4	
4	130887000M	ブラケットCP	4	
5	BSZ08020	コガタボルト 7 M8×20	16	
6	NSP08	コガタスプリングナット 4 M8	16	
7	131326000M	ストッパ	2	
8	WRA08	ヒラザガネ M8	2	
9	PC032016	ワリピン 3.2×16	2	
10	1430900003	ゲートカバーCP; L	1	
11	1430910003	ゲートカバーCP; R	1	
12	1471270000	カバーラッチ	4	
13	130887000M	ブラケットCP	4	
14	BSZ08020	コガタボルト 7 M8×20	16	
15	NSP08	コガタスプリングナット 4 M8	16	
16	1430920004	フロントカバーCP; L/Lo1	1	
17	1326270004	フロントカバーCP; L/Lo2	1	
18	1312170004	フロントカバーCP; R/Lo	1	
19	1181490000	ニギリ; M8	3	
20	1430931004	ゲートカバー; L/Lo	1	
22	BSPZ08020	コガタSWツキボルト 7 M8×20	2	
23	044097200M	ワッシャ; 8	2	
24	1430950004	デンジベンカバー	1	
25	BSPZ08020	コガタSWツキボルト 7 M8×20	3	

TBW2210WN 中型ベーララッパ カバー

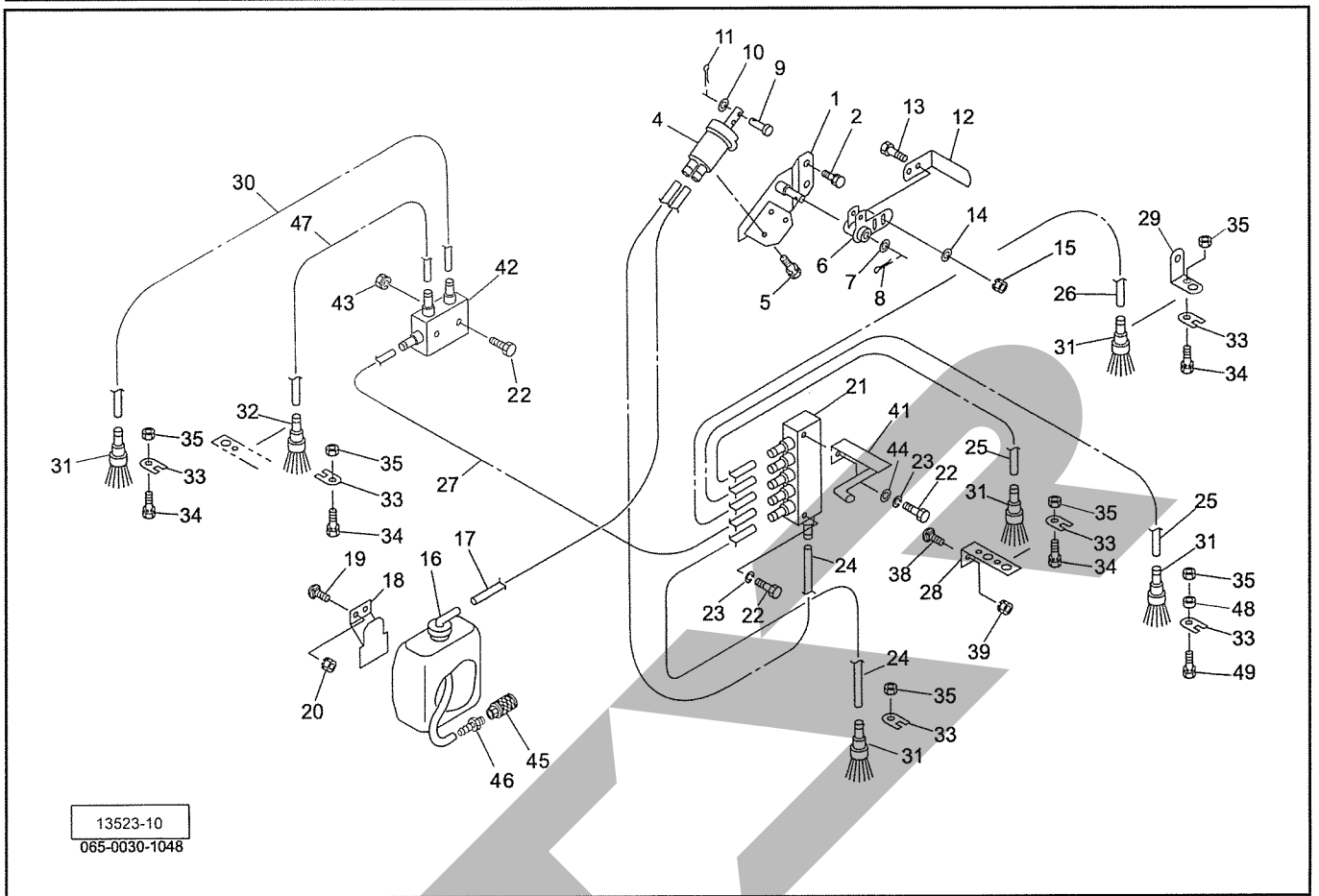
見出番号	部品番号	部品名称	個数	備考
26	044097200M	ワッシャ;8	3	
27	1326301003	ゲートリヤカバー	1	
29	BSPZ08020	コガタSWツキボルト 7 M8×20	10	
30	044097200M	ワッシャ;8	10	
31	1326311003	トップカバー	1	
32	BSPZ08025	コガタSWツキボルト 7 M8×25	9	
33	BSPZ08030	コガタSWツキボルト 7 M8×30	1	
34	044097200M	ワッシャ;8	10	
35	1326323004	フロントカバー-CP;M1	1	
36	BSPZ08020	コガタSWツキボルト 7 M8×20	4	
37	1326330003	フロントカバー-CP;M2	1	
38	CP06012	+ナベコネジ M6×12	3	
39	NP06	スプリングナット M6	3	
40	0333782000	グリップ	1	
41	WRA08	ヒラザガネ M8	2	
42	NSP08	コガタスプリングナット 4 M8	2	
43	0949340000	ラバーマグネット;800	1	
44	131260000M	ステー	1	
45	131261000M	ストッパ	1	
46	CP06020	+ナベコネジ M6×20	1	
47	CP06016	+ナベコネジ M6×16	1	
48	NNF06	フランジナイロンナット M6	2	
49	1312761004	カバー-CP;L	1	
50	1312771004	カバー-CP;R	1	
51	1181490000	ニギリ;M8	4	
52	0009600000	ハンシャキ;W-CIS(Sナット M5付)	2	
53	1003541000	ラベル;カイトンスウ	1	
54	1433130000	ラベル;アクスル	1	
55	1064190000	ラベル;警告 38	1	
56	1064790000	ラベル;警告 65	1	
57	1065870000	ラベル;警告 173	1	
58	1065920000	ラベル;警告 178	1	
59	1425880000	ラベル;オイルタンク	1	
60	1065940000	ラベル;警告 180	2	
61	1064170000	ラベル;警告 36	4	
62	1064980000	ラベル;警告 84	4	
63	1435920000	ラベル;ソウジ	2	
64	1433100000	ラベル;ストライプL(STAR)	1	
65	1433110000	ラベル;ストライプR(STAR)	1	
66	1436460000	ラベル;ストライプ	1	

TBW2210WN 中型ベアララッパ キュウユ



見出番号	部品番号	部品名称	個数	備考
1	131220000M	ポンプベースCP	1	
2	BSPZ08025	コガタSWツキボルト 7 M8×25	2	
4	0993650000	ピストンオイルポンプ	1	
5	BP06016	SWツキボルト 4.6 M6×16	3	
6	131223000M	アームCP	1	
7	WRA12	ヒラザガネ M12	1	
8	PC032020	ワリピン 3.2×20	1	
9	099385100M	ピン	1	
10	WRA05	ヒラザガネ M5	1	
11	PC020016	ワリピン 2×16	1	
12	131230000M	レバー	1	
13	BSZ08025	コガタボルト 7 M8×25	2	
14	044097200M	ワッシャ;8	2	
15	NSP08	コガタスプリングナット 4 M8	2	
16	0993660000	リザーブオイルタンク	1	
17	1003771000	チューブ;550	1	
18	099386100M	ブラケットCP	1	
19	055032000M	カクネボルト 8.8 M8×15	2	
20	NSP08	コガタスプリングナット 4 M8	2	
21	1003751000	ブンパイキ;5	1	
22	BZ06030	ボルト 8.8 M6×30	4	
23	WS06	バネザガネ 2ゴウ M6	2	
24	1312360000	チューブ;1100	2	
25	1003771000	チューブ;550	2	

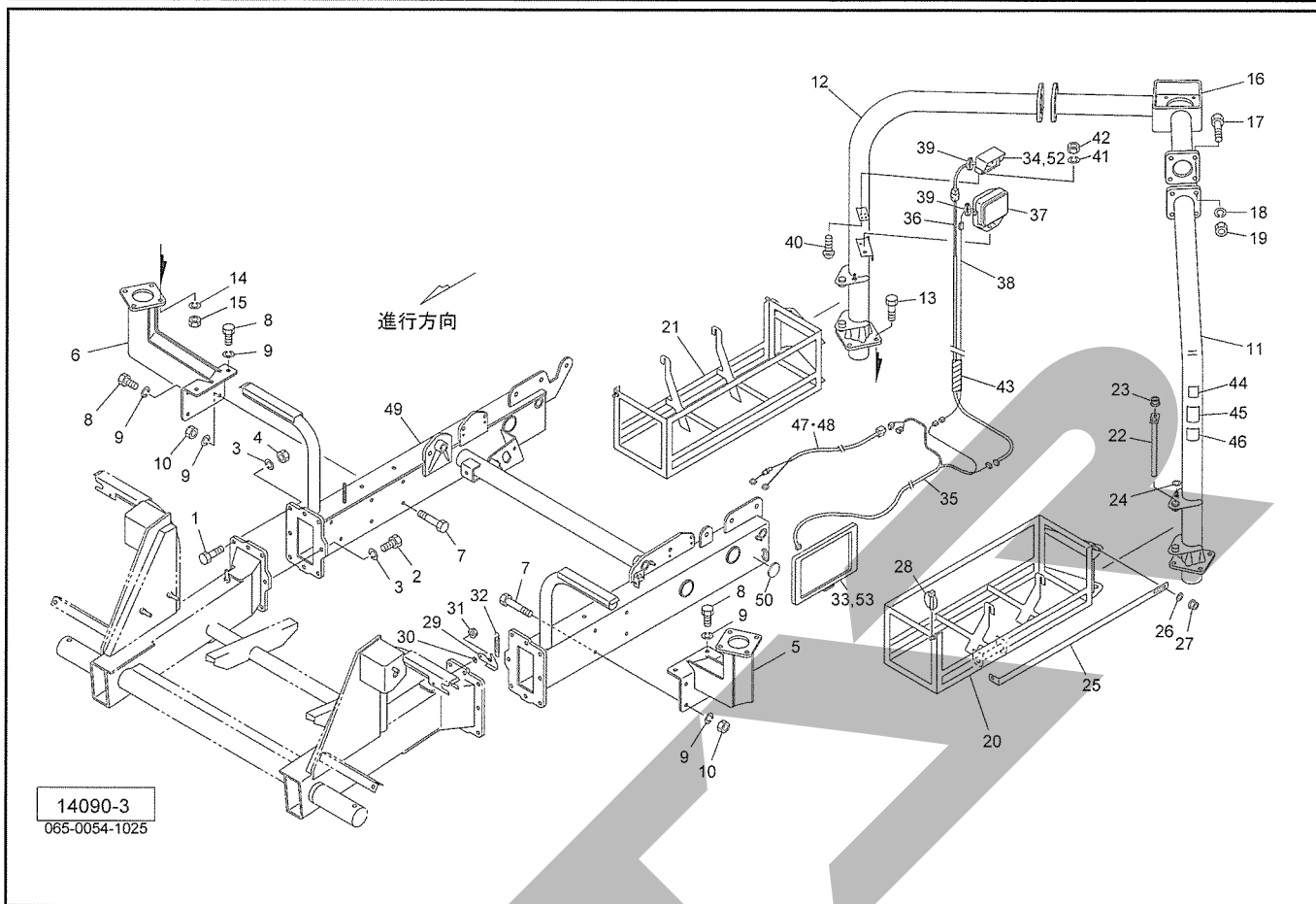
TBW2210WN 中型ベアララッパ キュウユ



見出番号	部品番号	部品名称	個数	備考
26	1003781000	チューブ；700	1	
27	1019691000	チューブ；1950	1	
28	131232000M	キュウユブラケット；1	1	
29	143433000M	キュウユブラケット；2	1	
30	1366561000	チューブ；1000	1	
31	0993870000	ブラシ	5	
32	1420920000	ブラシ	1	
33	099388000M	プレート	6	
34	BZ06016	ボルト 8.8 M6×16	5	
35	NP06	スプリングナット M6	6	
36	ILT150	インシュロックタイ 3.5×152	—	
38	055474000M	カクネボルト 8.8 M8×20	1	
39	NSP08	コガタスプリングナット 4 M8	1	
41	134241000M	ベルトストッパCP	1	
42	1003741000	ブンバイキ；2	1	
43	NP06	スプリングナット M6	2	
44	WRA06	ヒラザガネ M6	1	
45	1089730000	サクションストレーナ	1	
46	1089741000	ホースアダプター；PT1/8	1	
47	1366550000	チューブ；320	1	
48	055555100M	カラー	1	
49	BZ06025	ボルト 8.8 M6×25	1	

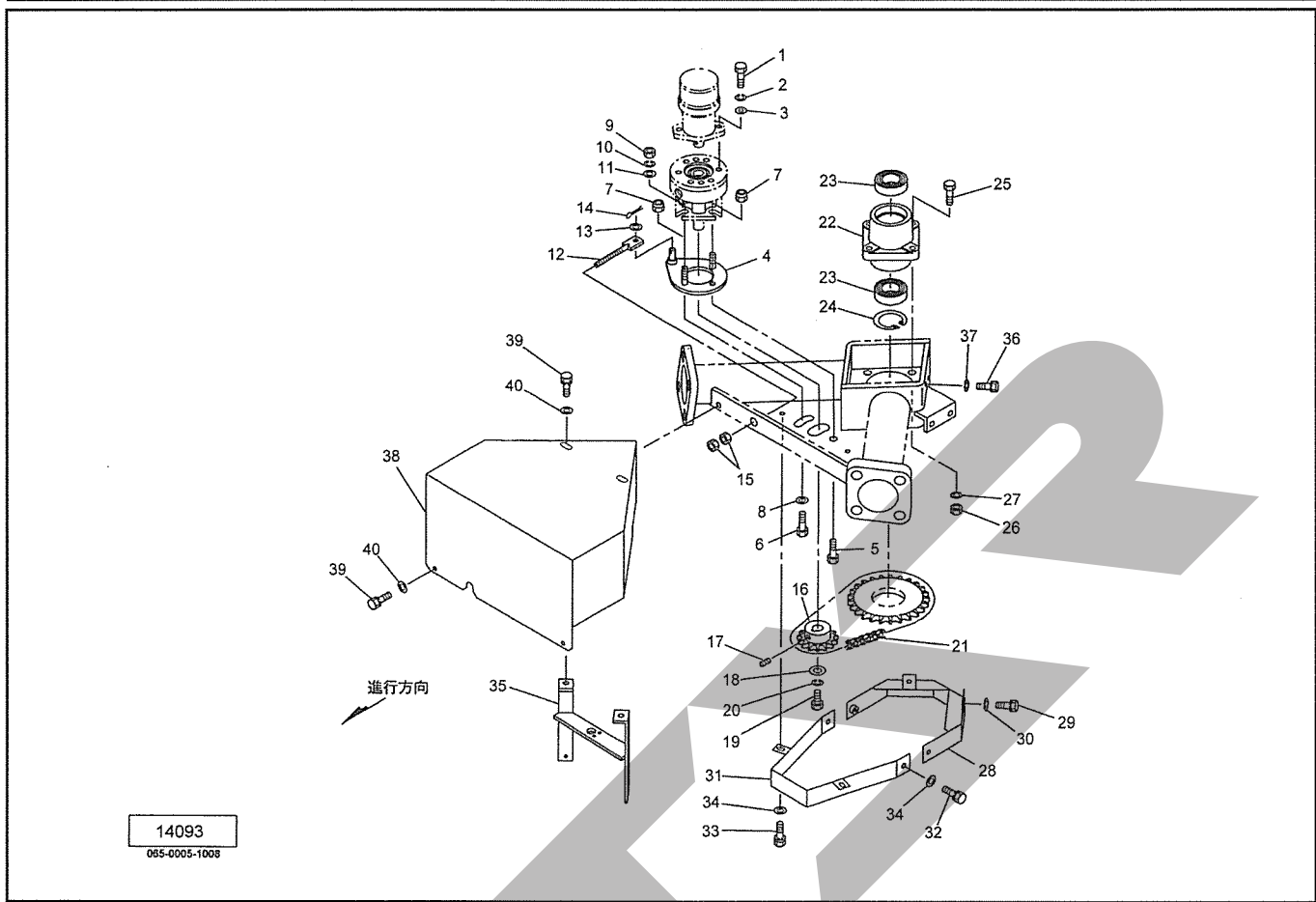
TBW2210WN 中型ベアララッパ

ラッピングフレーム・フィルムウケ・バックカメラ



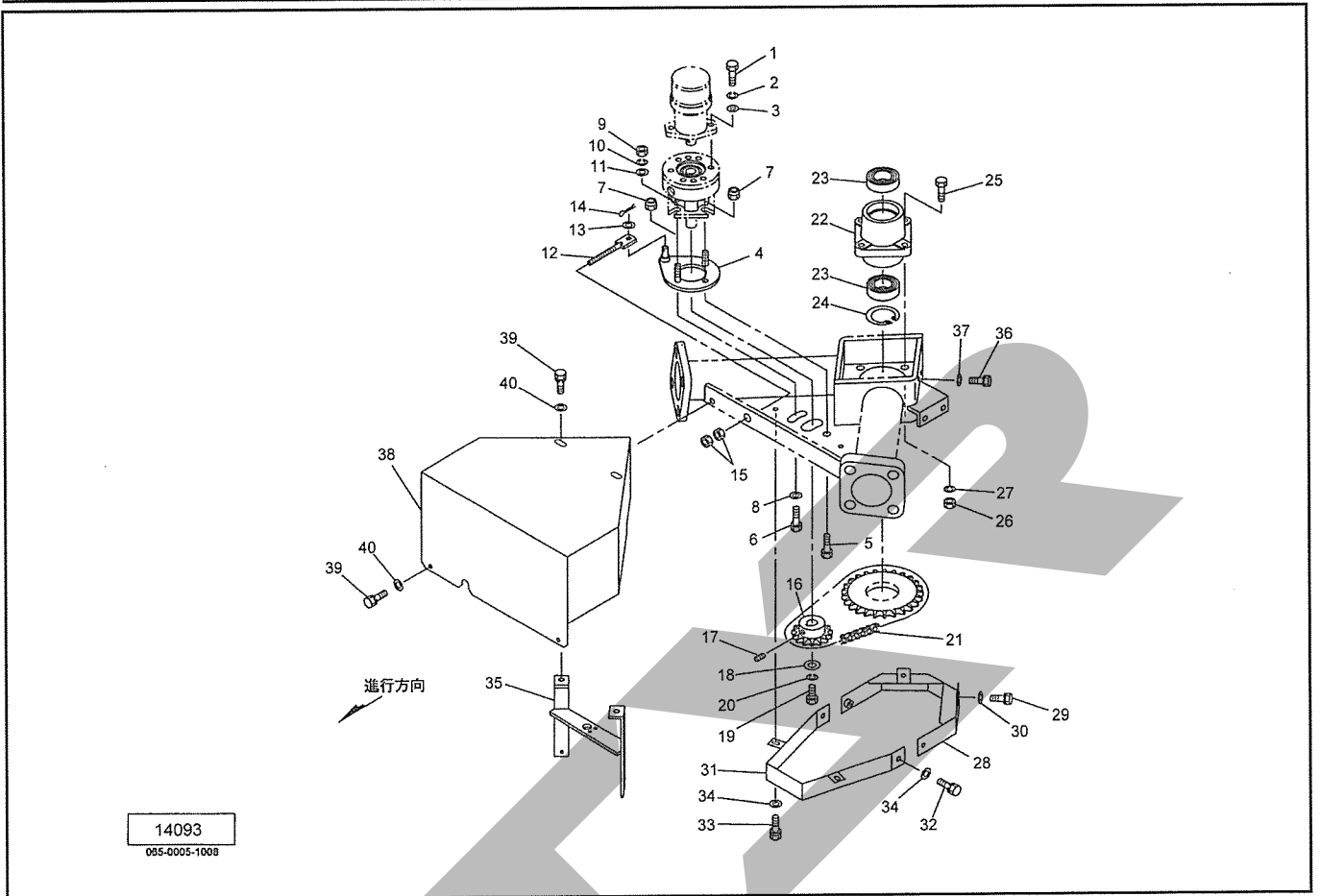
見出番号	部品番号	部品名称	個数	備考
1	BZ16055	ボルト 8.8 M16×55	14	
2	BZ16040	ボルト 8.8 M16×40	2	
3	WSA16	バネザガネ 3ゴウ M16	16	
4	NZ16	ナット 8 2シュ M16	14	
5	1430531003	ブラケットCP; L	1	
6	1430541003	ブラケットCP; R	1	
7	BZ16130	ボルト 8.8 M16×130	6	
8	BZ16045	ボルト 8.8 M16×45	6	
9	WSA16	バネザガネ 3ゴウ M16	12	
10	NZ16	ナット 8 2シュ M16	6	
11	1497600003	パイプフレームCP; L	1	
12	1497610003	パイプフレームCP; R	1	
13	BZ16055	ボルト 8.8 M16×55	8	
14	WSA16	バネザガネ 3ゴウ M16	8	
15	NZ16	ナット 8 2シュ M16	8	
16	1430572003	アッパーフレームCP	1	
17	BZ16045	ボルト 8.8 M16×45	8	
18	WSA16	バネザガネ 3ゴウ M16	8	
19	NZ16	ナット 8 2シュ M16	8	
20	1430960003	フィルムウケCP; L	1	
21	1430970003	フィルムウケCP; R	1	
22	143098000M	ピンCP; F20×267	2	
23	NNF10	フランジナイロンナット M10	2	
24	WRA10	ヒラザガネ M10	2	
25	143099000M	ステー	2	

TBW2210WN 中型ベアララッパ アームクドウ



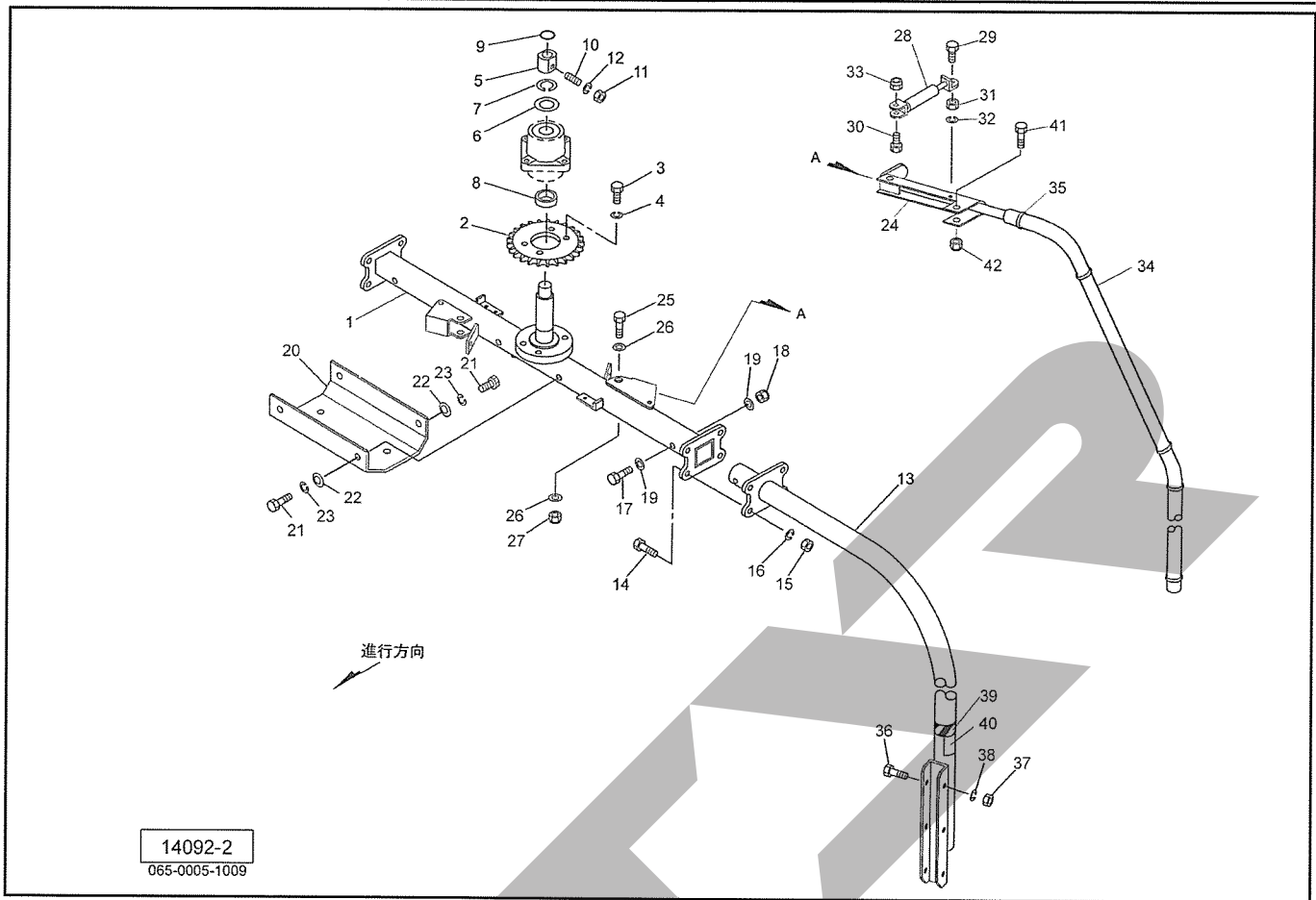
見出番号	部品番号	部品名称	個数	備考
1	BZ12035	ボルト 8.8 M12×35	2	
2	WSA12	バネザガネ 3ゴウ M12	2	
3	WRA12	ヒラザガネ M12	2	
4	1197590003	ブレーキベースCP	1	
5	BZ12050	ボルト 8.8 M12×50	1	
6	BZ12055	ボルト 8.8 M12×55	1	
7	NNF12	フランジナイロンナット M12	2	
8	040608401M	ワッシャ;13×4.5	1	
9	NZ12	ナット 8 2シュ M12	2	
10	WSA12	バネザガネ 3ゴウ M12	2	
11	042783600M	ワッシャ;12	2	
12	119696000M	ロッドCP	1	
13	WRA12	ヒラザガネ M12	1	
14	PC032020	ワリピン 3.2×20	1	
15	NZ12	ナット 8 2シュ M12	2	
16	1430670003	スプロケット;80×14T	1	
17	TRK08020	6トメネジ 10.9 クボミ M8×20	2	
18	059313100M	ザガネ	1	
19	BSZ08020	コガタボルト 7 M8×20	1	
20	WSA08	バネザガネ 3ゴウ M8	1	
21	LA80038	ローラチェーン 80×38L	1	
22	1198981003	ハウジング	1	
23	J6210LLU	ボールベアリング 6210LLU	2	
24	DHC090	Cガタトメワ アナ 90	1	
25	BZ12045	ボルト 8.8 M12×45	4	

TBW2210WN 中型ベアララップ アームクドウ



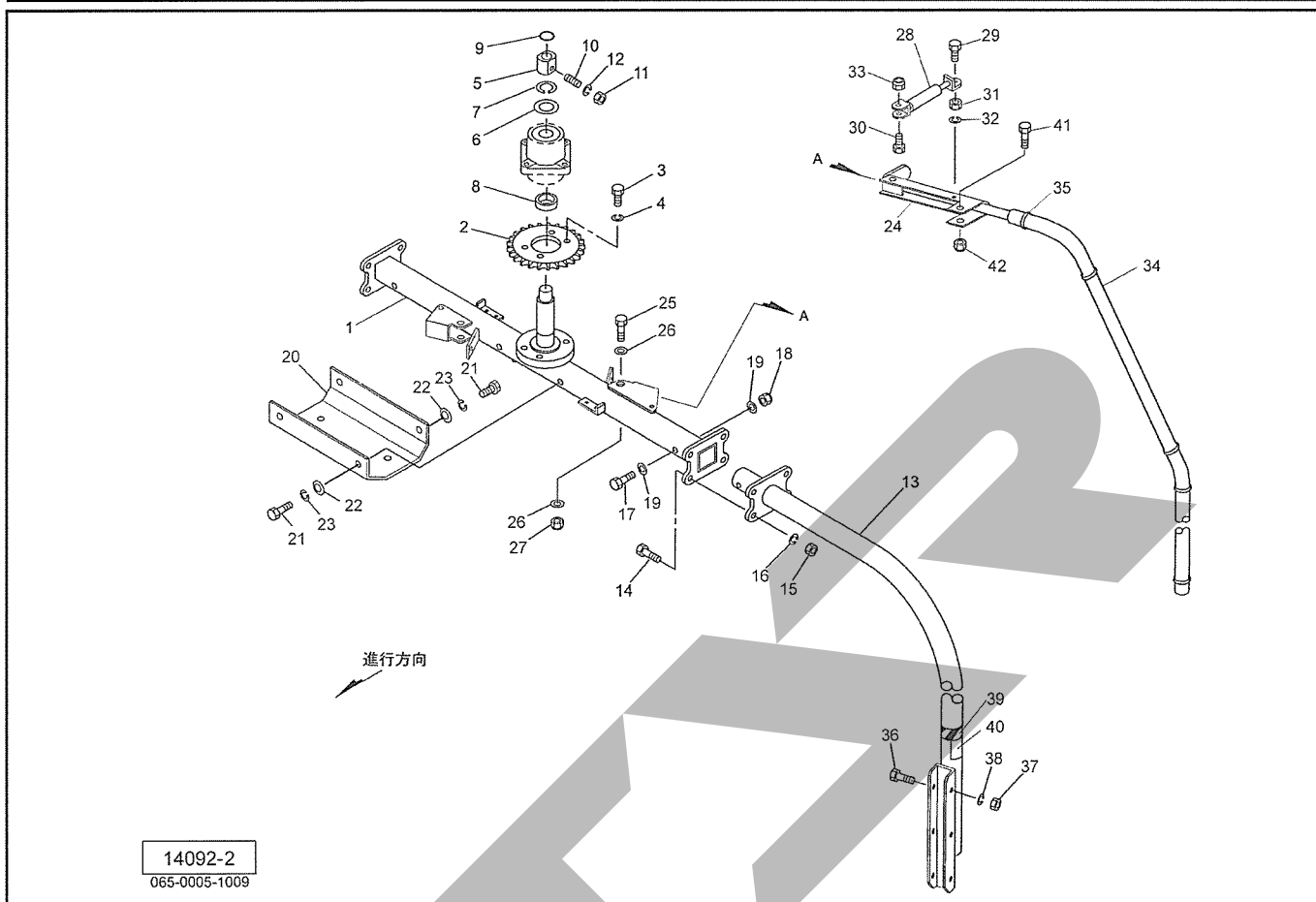
見出番号	部品番号	部品名称	個数	備考
26	NZ12	ナット 8 2シュ M12	4	
27	WSA12	バネザガネ 3ゴウ M12	4	
28	1430681003	カバー-CP;1	1	
29	BSPZ08020	コガタSWツキボルト 7 M8×20	2	
30	044097200M	ワッシャ;8	2	
31	1201900003	カバー-CP;2	1	
32	BSPZ08016	コガタSWツキボルト 7 M8×16	2	
33	BSPZ08020	コガタSWツキボルト 7 M8×20	2	
34	044097200M	ワッシャ;8	4	
35	143069000M	ブラケットCP	1	
36	BSPZ08025	コガタSWツキボルト 7 M8×25	2	
37	044097200M	ワッシャ;8	2	
38	1430701003	カバー-CP	1	
39	BSPZ08020	コガタSWツキボルト 7 M8×20	4	
40	044097200M	ワッシャ;8	4	

TBW2210WN 中型ベアララップ ローテーションアーム・セーフティアーム



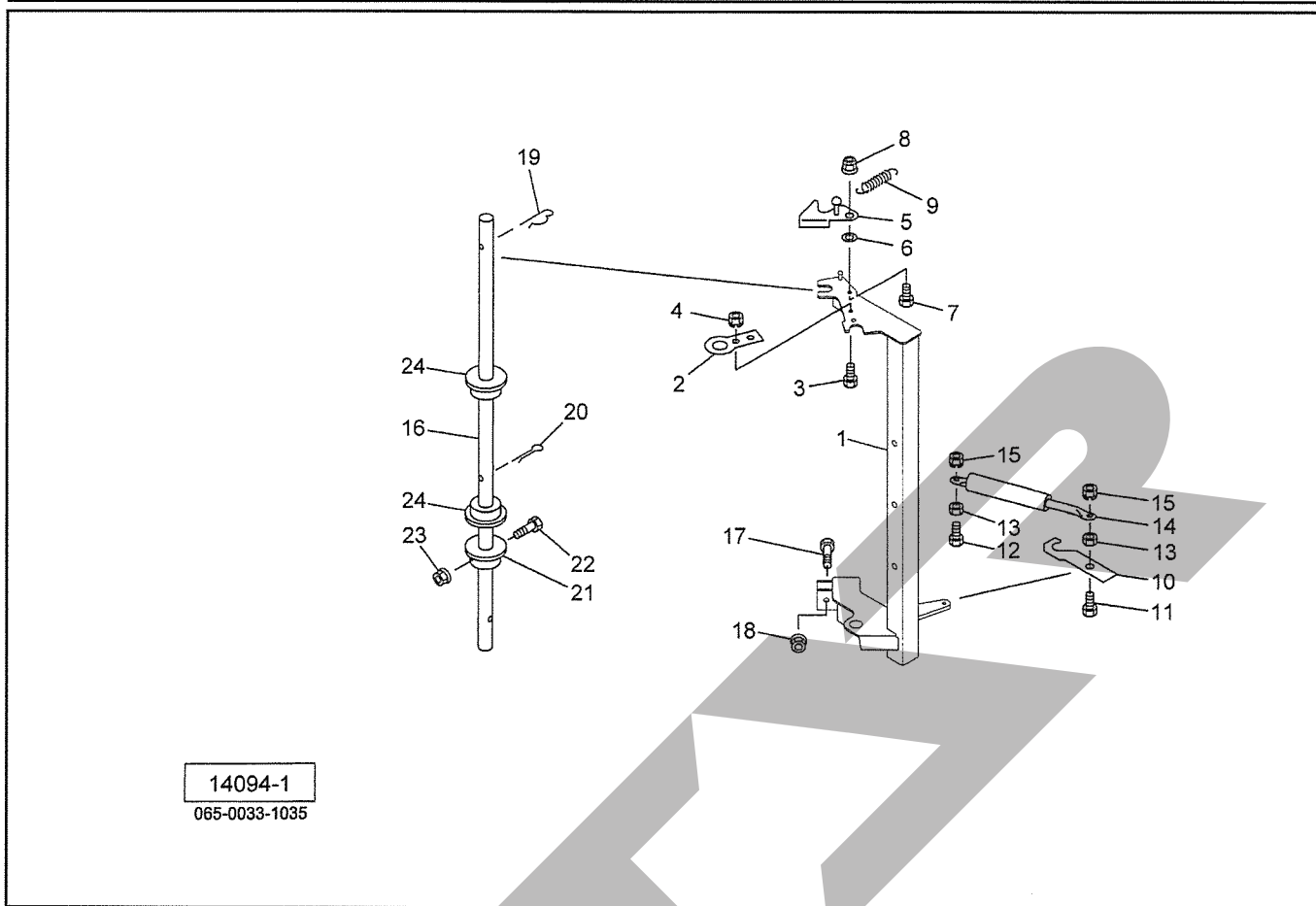
見出番号	部品番号	部 品 名 称	個数	備 考
1	1440140003	アームホルダCP	1	
2	1430650003	スプロケット；80×24T	1	
3	BZ12040	ボルト 8.8 M12×40	4	
4	WSA12	バネザガネ 3ゴウ M12	4	
5	119900000M	ボス	1	
6	119901000M	ワッシャ；43×6	1	
7	WS42	バネザガネ 2ゴウ M42	1	
8	124982000M	カラー；50.5×15	1	
9	ORP032	リング P-32	1	
10	TRK06020	6トメネジ 10.9 クボミ M6×20	2	
11	NZ06	ナット 8 2シュ M6	2	
12	WS06	バネザガネ 2ゴウ M6	2	
13	1430660003	ローテーションアームCP	2	
14	BZ16045	ボルト 8.8 M16×45	8	
15	NZ16	ナット 8 2シュ M16	8	
16	WSA16	バネザガネ 3ゴウ M16	8	
17	BZ16120	ボルト 8.8 M16×120	2	
18	NN16	ナイロンナット M16	2	
19	042322200M	ワッシャ；16	4	
20	124540100M	カバー	1	
21	BSZ08012	コガタボルト 7 M8×12	4	
22	044097200M	ワッシャ；8	4	
23	WSA08	バネザガネ 3ゴウ M8	4	
24	1440080004	セーフティアームCP	2	
25	BZ12070	ボルト 8.8 M12×70	2	

TBW2210WN 中型ベアララップ ローテーションアーム・セーフティアーム



見出番号	部品番号	部品名称	個数	備考
26	WRA12	ヒラザガネ M12	4	
27	NNF12	フランジナイロンナット M12	2	
28	0940350000	ガススプリング; 40Kgf	2	
29	BSZ08020	コガタボルト 7 M8×20	2	
30	BSZ08025	コガタボルト 7 M8×25	2	
31	NSZ08	コガタナット 8 2シュ M8	2	
32	WSA08	バネザガネ 3ゴウ M8	2	
33	NNF08	フランジナイロンナット M8	2	
34	1201850000	パイプカバー	2	
35	ILT150	インシュロックタイ 3.5×152	—	
36	BZ12080	ボルト 8.8 M12×80	6	
37	NZ12	ナット 8 2シュ M12	6	
38	WSA12	バネザガネ 3ゴウ M12	6	
39	1385460000	ラベル; トラマーク 250	2	
40	1180850000	ラベル; フィルム	2	
41	BSZ10045	コガタボルト 7 M10×45	2	
42	NNF10	フランジナイロンナット M10	2	

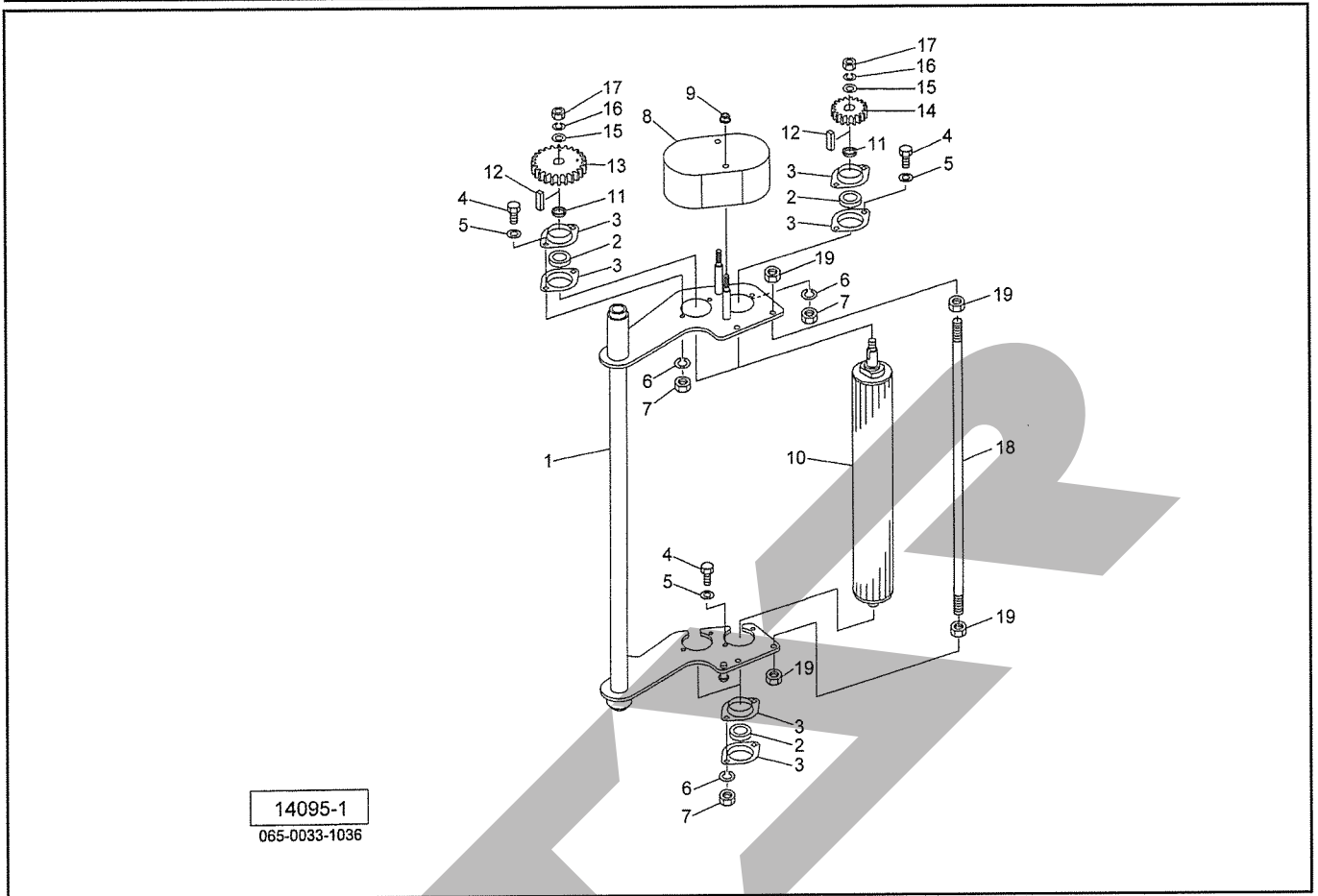
TBW2210WN 中型ベアララップ ストレッチフレーム



14094-1
065-0033-1035

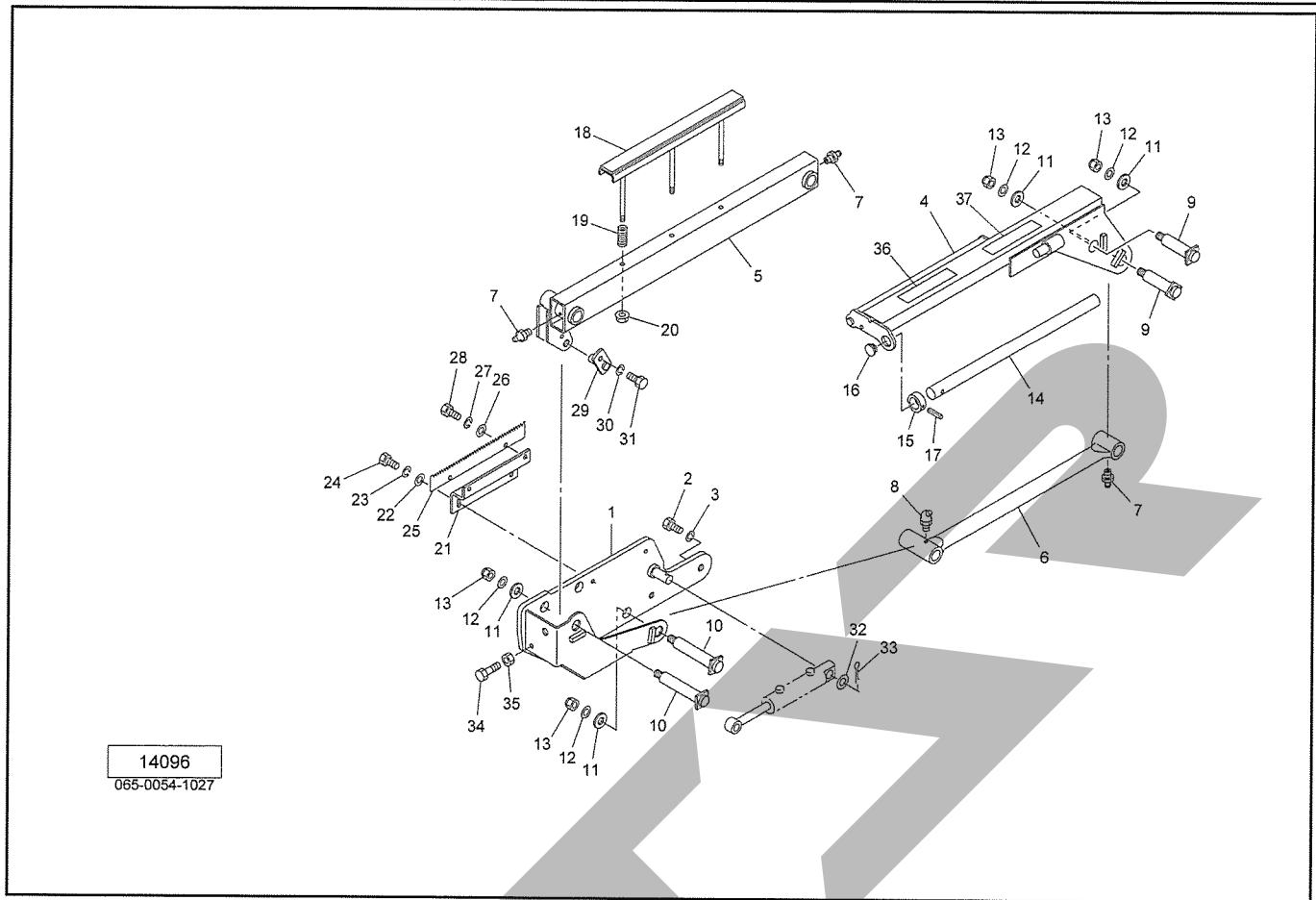
見出番号	部品番号	部 品 名 称	個数	備 考
1	1440171004	ストレッチフレームCP	2	
2	132367000M	プレート	2	
3	BSZ08020	コガタボルト 7 M8×20	4	
4	NSP08	コガタスプリングナット 4 M8	4	
5	132368100M	フックCP	2	
6	080414100M	ワッシャ; 8	2	
7	BSZ08025	コガタボルト 7 M8×25	2	
8	NNF08	フランジナイロンナット M8	2	
9	0433454000	カムレバースプリング; メッキ	2	
10	132369000M	フック	2	
11	BSZ10035	コガタボルト 7 M10×35	2	
12	BSZ10040	コガタボルト 7 M10×40	2	
13	NSZ10	コガタナット 8 2シュ M10	4	
14	0999180000	ガススプリング; 50kgf	2	
15	NNF10	フランジナイロンナット M10	4	
16	144019000M	シャフト	2	
17	BSZ10055	コガタボルト 7 M10×55	2	
18	NNF10	フランジナイロンナット M10	2	
19	000088100M	ベータピン; 19×3	2	
20	PC050036	ワリピン; 5×36	2	
21	132377000M	ホルダCP	2	
22	BZ06055	ボルト 8.8 M6×55	2	
23	NNF06	フランジナイロンナット M6	2	
24	1323741000	ローラ; φ25.5	4	

TBW2210WN 中型ベアララップ ストレッチローラ



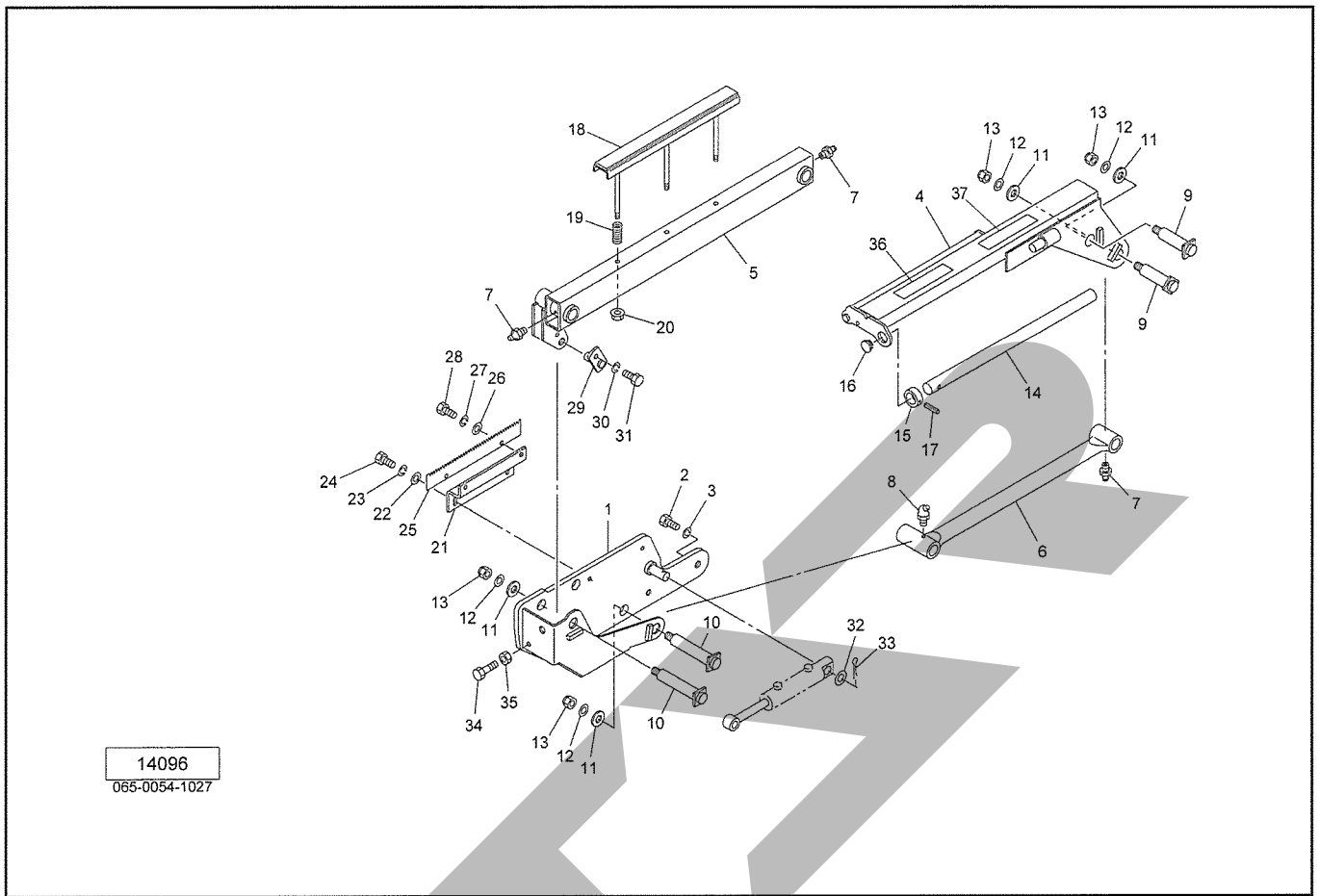
見出番号	部品番号	部 品 名 称	個数	備 考
1	1438941004	フレームCP;ストレッチ	2	
2	JCS203LLU	ユニットヨウベアリング CS203LLU	8	
3	JPFL203G	バイフランジ ヒシ PFL203	16	
4	BZ06020	ボルト 8.8 M6×20	16	
5	WRA06	ヒラザガネ M6	16	
6	WS06	バネザガネ 2ゴウ M6	16	
7	NZ06	ナット 8 2シュ M6	16	
8	1379610004	カバーCP;ストレッチ	2	
9	NNF08	フランジナイロンナット M8	4	
10	1439050000	ストレッチローラCP;610	4	
11	117392000M	カラー;17.5×4	4	
12	KFD05050100	ハイコウキー リョウヒラ 5×5×10	4	
13	1439010002	ギヤ;M3×28T(t10)	2	
14	1439020002	ギヤ;M3×18T(t10)	2	
15	WRA12	ヒラザガネ M12	4	
16	WSA12	バネザガネ 3ゴウ M12	4	
17	NZ12	ナット 8 2シュ M12	4	
18	144013000M	ロッド	2	
19	NSZ08	コガタナット 8 2シュ M8	8	

TBW2210WN 中型ベアララップ フィルムホルダ



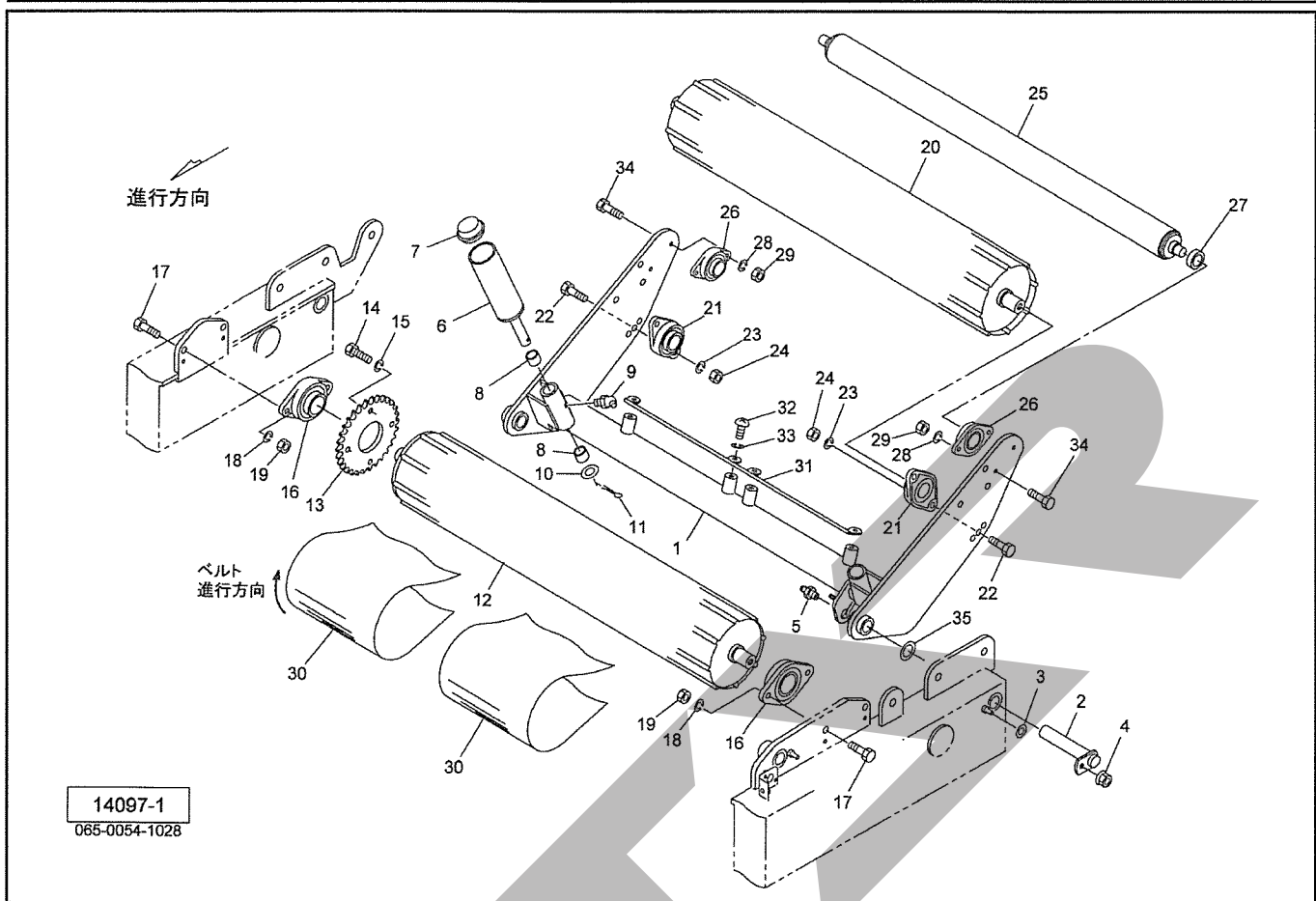
見出番号	部品番号	部品名称	個数	備考
1	1430750003	ブラケットCP	2	
2	BZ16035	ボルト 8.8 M16×35	6	
3	WSA16	バネザガネ 3ゴウ M16	6	
4	1430760003	ラップホルダーCP ; UP	2	
5	1430770003	ラップホルダーCP ; Lo	2	
6	1430780003	ロッドCP	2	
7	ONA6	グリースニップル A M6	6	
8	ONB6	グリースニップル B M6	2	
9	137598000M	ピンCP ; F25×75	4	
10	119437000M	ピンCP ; F25×116	4	
11	WRA24	ヒラザガネ M24	8	
12	083995000M	ワッシャ ; 17×4.5	8	
13	NN16	ナイロンナット M16	8	
14	137585000M	パイプ	2	
15	137586000M	カラー	2	
16	CAP027228	キャップ 27.2×2.8	2	
17	PS050040	スプリングピン 5×40	2	
18	137595000M	チャンネルCP	2	
19	040588101M	スプリング	6	
20	NNF10	フランジナイロンナット M10	6	
21	137588000M	ブラケット	2	
22	044097200M	ワッシャ ; 8	4	
23	WSA08	バネザガネ 3ゴウ M8	4	
24	BSZ08025	コガタボルト 7 M8×25	4	
25	137587000M	ナイフ	2	

TBW2210WN 中型ベーララッパ フィルムホルダ



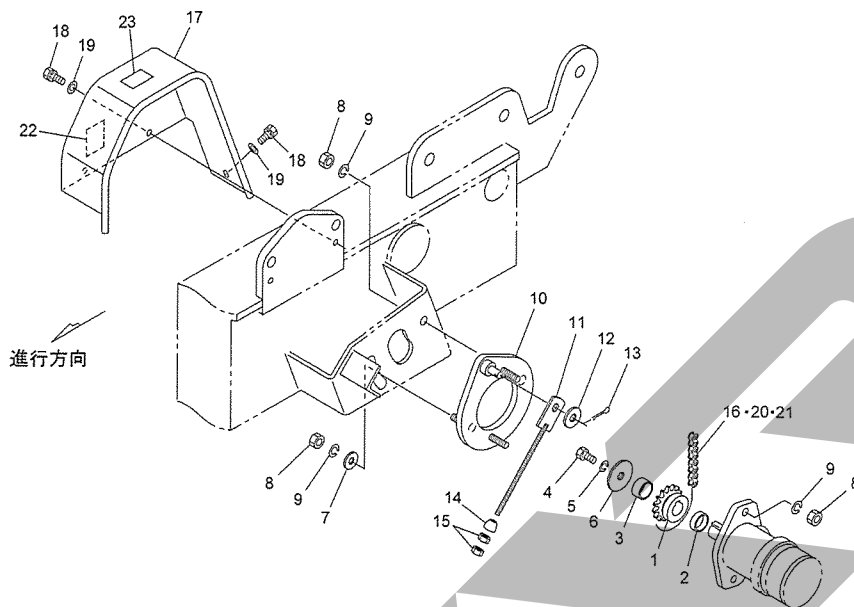
見出番号	部品番号	部品名称	個数	備考
26	WRA08	ヒラザガネ M8	4	
27	WSA08	バネザガネ 3ゴウ M8	4	
28	BSZ08016	コガタボルト 7 M8×16	4	
29	119442000M	ピンCP ; F16×35	2	
30	WSA10	バネザガネ 3ゴウ M10	2	
31	BSZ10020	コガタボルト 7 M10×20	2	
32	WRA20	ヒラザガネ M20	2	
33	PC040032	ワリピン 4×32	2	
34	BXI14060	ボルト 10.9 ゼン M14×60	2	
35	NZ14	ナット 8 2シュ M14	2	
36	0433691000	セッキンチュウイプレート	2	
37	1065950000	ラベル ; 警告 181	2	

TBW2210WN 中型ベアラップ テーブル・テーブルローラ



見出番号	部品番号	部品名称	個数	備考
1	1454790003	テーブルCP	1	
2	143080000M	ピンCP ; F30×158	2	
3	WRA10	ヒラザガネ M10	2	
4	NNF10	フランジナイロンナット M10	2	
5	ONA6	グリースニップル A M6	2	
6	098495100M	ホジョロールCP	2	
7	000415000M	キャップ ; 62	2	
8	KBB-2520B	カーボンドライベアリング B 25×28×20	4	
9	ONB6	グリースニップル B M6	2	
10	WRA24	ヒラザガネ M24	2	
11	PS060050	スプリングピン 6×50	2	
12	1430810004	ローラCP ; F	1	
13	1430820004	スプロケット ; 50×38T	1	
14	BSZ10030	コガタボルト 7 M10×30	4	
15	WSA10	バネザガネ 3ゴウ M10	4	
16	JUCFL207D1	ベアリングユニット UCFL207D1	2	
17	BZ14045	ボルト 8.8 M14×45	4	
18	WSA14	バネザガネ 3ゴウ M14	4	
19	NZ14	ナット 8 2シュ M14	4	
20	1430830004	ローラCP ; RE	1	
21	JUCFL207D1	ベアリングユニット UCFL207D1	2	
22	BZ14045	ボルト 8.8 M14×45	4	
23	WSA14	バネザガネ 3ゴウ M14	4	
24	NZ14	ナット 8 2シュ M14	4	
25	1441100004	ローラCP ; 76.3	1	

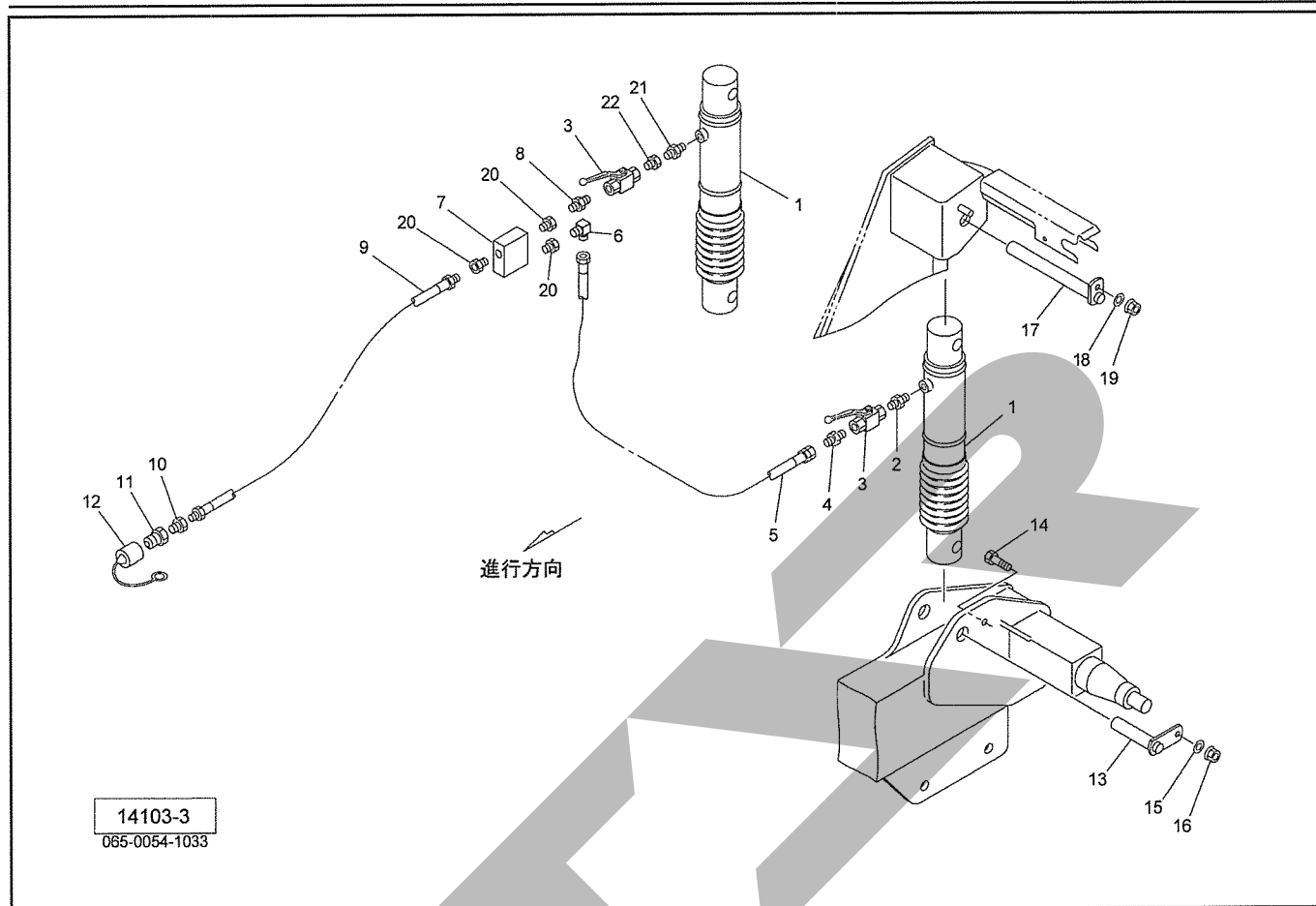
TBW2210WN 中型ベアララッパ テーブルクドウ



14098
065-0054-1029

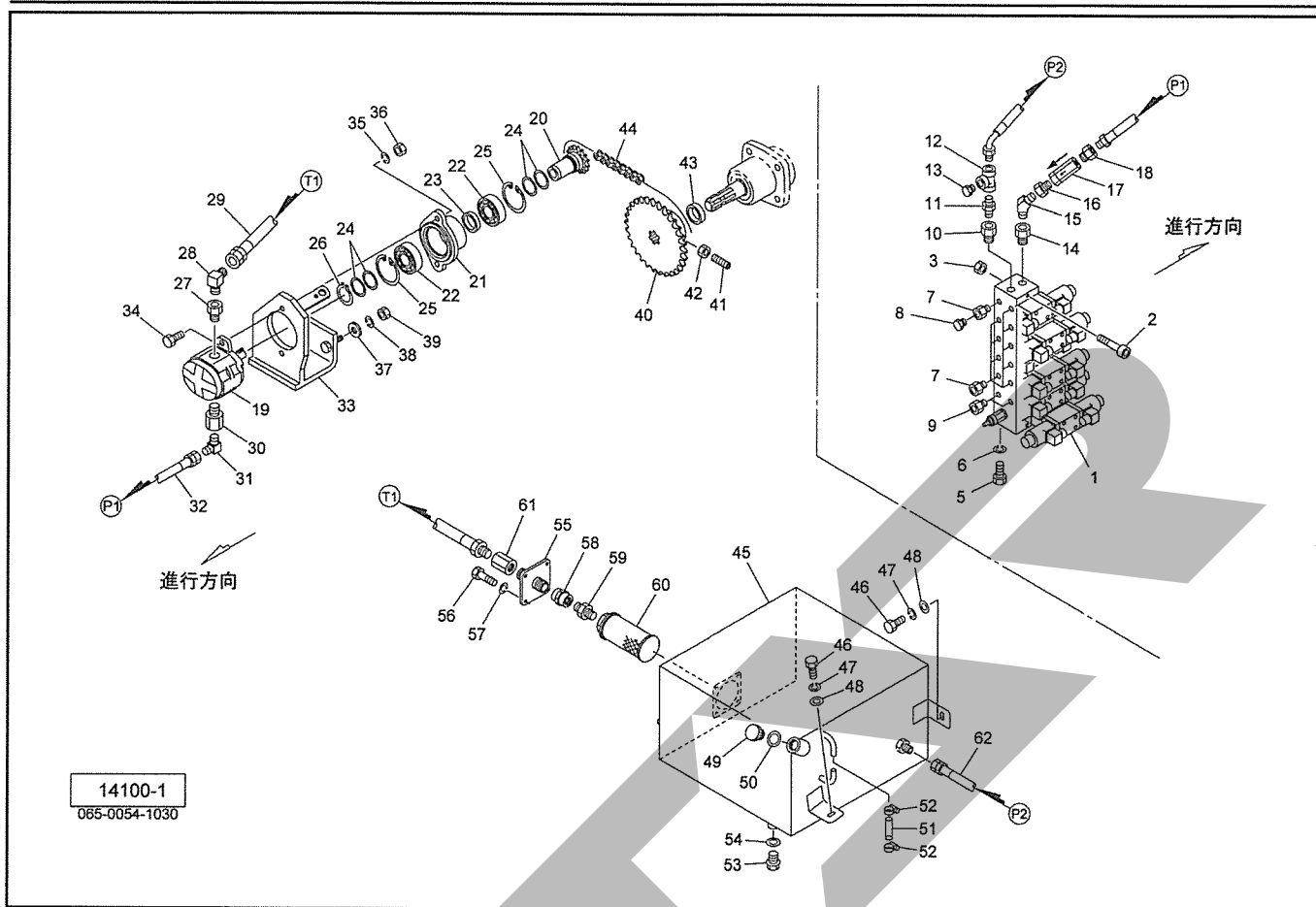
見出番号	部品番号	部品名称	個数	備考
1	132816000M	スプロケット；50×12T	1	
2	132819000M	カラー；29×9	1	
3	143086000M	カラー；29×14	1	
4	BSZ08020	コガタボルト 7 M8×20	1	
5	WSA08	バネザガネ 3ゴウ M8	1	
6	059313100M	ザガネ	1	
7	040608401M	ワッシャ；13×4.5	1	
8	NZ12	ナット 8 2シュ M12	4	
9	WSA12	バネザガネ 3ゴウ M12	4	
10	1430870003	モータベースCP	1	
11	143088000M	ロッドCP	1	
12	WRA12	ヒラザガネ M12	1	
13	PC032020	ワリピン 3.2×20	1	
14	025266000M	キュウメンザガネ	1	
15	NZ12	ナット 8 2シュ M12	2	
16	LA50053	ローラチェーン 50×53L	1	①20、21付
17	1430890003	カバーCP	1	
18	BSPZ08020	コガタSWツキボルト 7 M8×20	3	
19	044097200M	ワッシャ；8	3	
20	AA050	ローラチェーンツギテ 50	1	
21	AD050	オフセットリンク 50	1	
22	1064170000	ラベル；警告 36	1	
23	1064980000	ラベル；警告 84	1	

TBW2210WN 中型ベアララッパ ユアツ (アクスル)



見出番号	部品番号	部品名称	個数	備考
1	0784542100	ラムシリンダ ; 55×180ST	2	
2	2083-06-04	ニップル PT3/8×PT1/4	1	
3	0009280000	ストップバルブ ; 1/4	2	
4	1013-06-04	ホースニップル PF3/8×PT1/4	1	
5	KH0603200PP	ユアツホース 3/8×3200 4-4	1	
6	1033-06	ホースエルボ PF3/8×PT3/8	1	
7	1346210000	ブッシュウリュウベン ; 3/8-01	1	
8	2083-06-04	ニップル PT3/8×PT1/4	1	
9	KH0605300AB	ユアツホース 3/8×5300 1-S1	1	
10	2081-08-06	ブッシング PT1/2×PT3/8	1	
11	CLF40M	カブラ オス PT1/2	1	
12	0007781000	カブラキャップ ; 1/2	1	
13	143244000M	ピンCP ; F25×103	2	
14	BZ12045	ボルト 8.8 M12×45	2	
15	WRA12	ヒラザガネ M12	2	
16	NNF12	フランジナイロンナット M12	2	
17	143245100M	ピンCP ; F25×188	2	
18	WRA12	ヒラザガネ M12	2	
19	NNF12	フランジナイロンナット M12	2	
20	105166000M	ブッシング ; PP3/8×PT3/8	3	
21	1013-04-06	ホースニップル PF1/4×PT3/8	1	
22	1016-04	ホーススイベル PF1/4×PT1/4	1	

TBW2210WN 中型ベアララップ ユアツ(1)

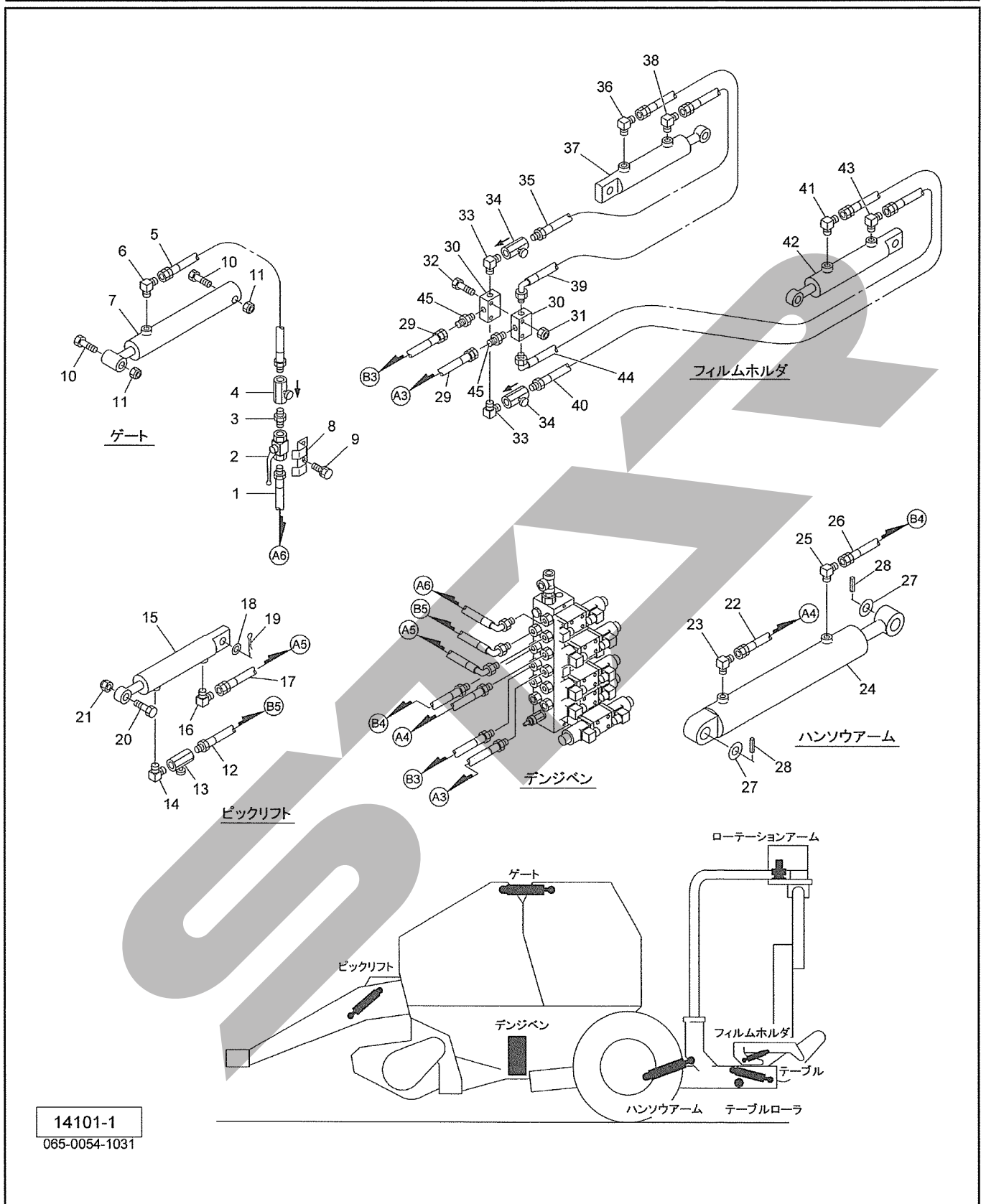


見出番号	部品番号	部品名称	個数	備考
1	1512390000	デンジベン; 6E	1	
2	BH05080	キャップB 10.9 M5×80	2	
3	NP05	スプリングナット M5	2	
5	BSZ08020	コガタボルト 7 M8×20	2	
6	WSA06	バネザガネ 3ゴウ M8	2	
7	102551000M	ブッシング; PF3/8×PT1/4	10	
8	2082-04	ロックプラグ PT1/4	1	
9	105166000M	ブッシング; PF3/8×PT3/8	2	
10	106900000M	ブッシング; PF1/2×PT3/8	1	
11	2083-08-06	ニップル PT1/2×PT3/8	1	
12	2091-08	ティー PT1/2	1	
13	2081-08-04	ブッシング PT1/2×PT1/4	1	
14	106900000M	ブッシング; PF1/2×PT3/8	1	
15	2097-06	オス45° エルボ; PT3/8×PT3/8	1	
16	106900000M	ブッシング; PF1/2×PT3/8	1	
17	1369190000	フィルタ; 1/2-60μ	1	
18	106900000M	ブッシング; PF1/2×PT3/8	1	
19	1432320000	ユアツポンプ	1	
20	1432330004	スプロケットCP; 40×13T	1	
21	1432340004	ジクウケCP	1	
22	J6006LLU	ボールベアリング 6006LLU	2	
23	081268000M	カラー; ゲージホイール	1	
24	0704210000	シム	-	
25	DHC055	Cガタトメワ アナ 55	2	

TBW2210WN 中型ベーララッパ
ユアツ(1)

見出番号	部品番号	部品名称	個数	備考
26	DC030	Cガタトメワ ジク 30	1	
27	4043-12-08	UNFブッシング 1 1/16-12×PT1/2	1	
28	1033-12-08	ホースエルボ PF3/4×PT1/2	1	
29	1429220000	ユアツホース; 3/4×1000	1	
30	4043-10-06	UNFブッシング UNF7/8-14×PT3/8	1	
31	1033-06	ホースエルボ PF3/8×PT3/8	1	
32	KH0602500BP	ユアツホース 3/8×2500 S1-4	1	
33	1432352004	ブラケットCP	1	
34	BSZ10045	コガタボルト 7 M10×45	2	
35	WSA10	バネザガネ 3ゴウ M10	2	
36	NSZ10	コガタナット 8 2シュ M10	2	
37	065482200M	ワッシャ; 12	2	
38	WSA12	バネザガネ 3ゴウ M12	2	
39	NZ12	ナット 8 2シュ M12	2	
40	1432360004	スプロケット; 40×38T	1	
41	TRK08030	6トメネジ 10.9 クボミ M8×30	2	
42	NSZ08	コガタナット 8 2シュ M8	2	
43	131275000M	カラー; 35.2×12	1	
44	LA40048	ローラチェーン; 40×48L	1	
45	1432371004	タンクCP; 20L	1	
46	BSZ08025	コガタボルト 7 M8×25	4	
47	WSA08	バネザガネ 3ゴウ M8	4	
48	044097200M	ワッシャ; 8	4	
49	0000290000	チュウユセン(エアヌキツキ)	1	
50	0003280000	パッキン	1	
51	1433891000	チューブ; φ10×80	1	
52	1450280000	ホースバンド; 8-16	2	
53	000338000M	M10プラグ	1	
54	0003390000	パッキン(M10プラグヨウ)	1	
55	143238000M	サクションパイプCP	1	
56	BZ06016	ボルト 8.8 M6×16	4	
57	WS06	バネザガネ 2ゴウ M6	4	
58	2096-08	ソケット PT1/2	1	
59	2083-08	ニップル PT1/2	1	
60	1432390000	サクションストレナー	1	
61	2096-12-08	ソケット PT3/4×PT1/2	1	
62	KH0802300FP	ユアツホース 1/2×2300 S451-4	1	

TBW2210WN 中型ペーララップ ユアツ(2)-1

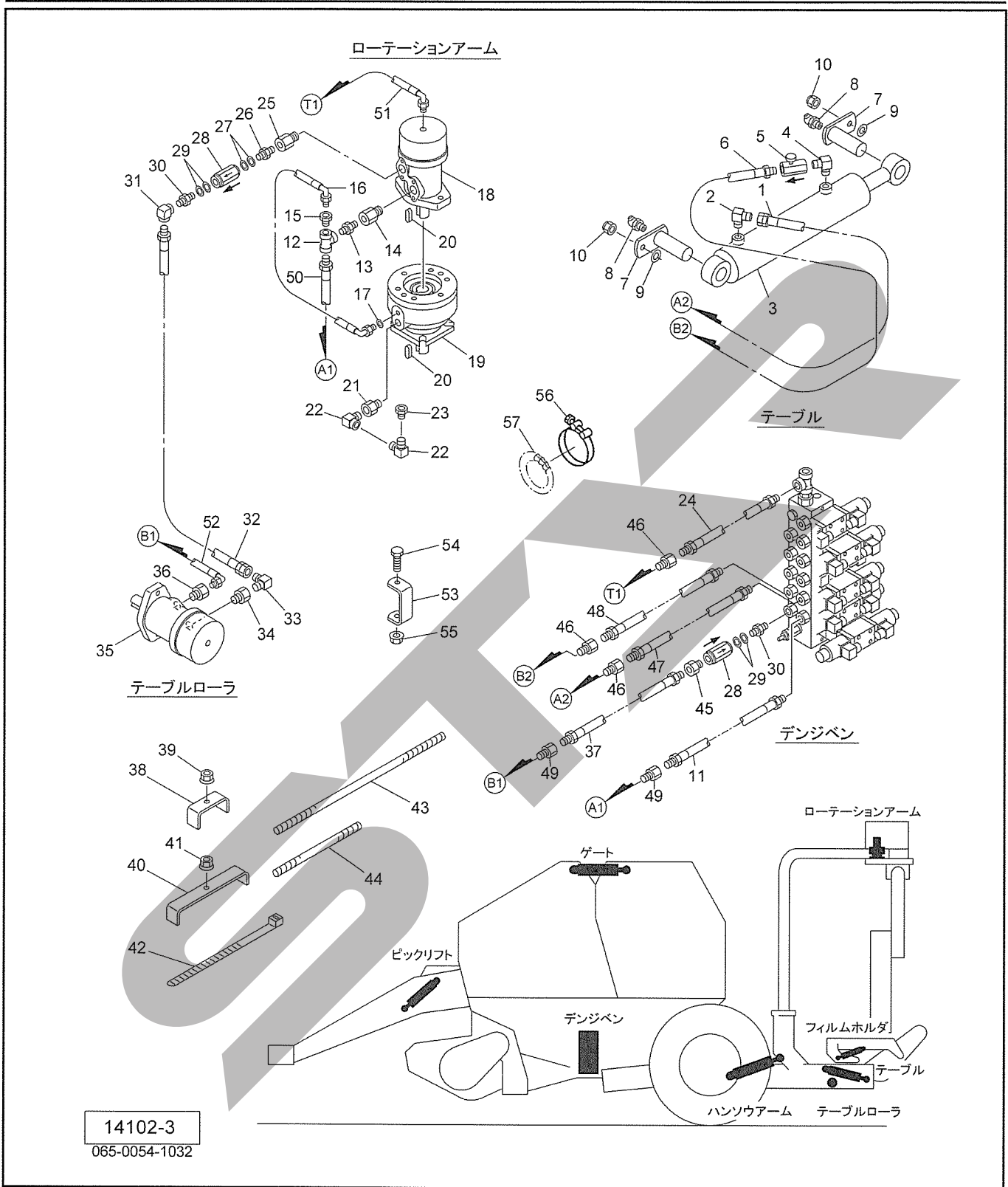


見出番号	部品番号	部品名称	個数	備考
1	KH0400650BD	ユアツホース 1/4×650 S1-S901	1	
2	0009280000	ストップバルブ; 1/4	1	
3	2083-04	ニップル PT1/4	1	
4	112531000M	スローリターンバルブ; 1/4	1	
5	KH0401900BP	ユアツホース 1/4×1900 S1-4	1	

TBW2210WN 中型ベアララッパ ユアツ(2)-1

見出番号	部品番号	部品名称	個数	備考
6	1033-04	ホースエルボ PF1/4×PT1/4	1	
7	1019590100	シリンダ; CSH55×330×465	1	
8	131453000M	バルブホルダ	1	
9	BSPZ08016	コガタSWツキボルト 7 M8×16	2	
10	BZ20120	ボルト 8.8 M20×120	2	
11	NN20	ナイロンナット M20	2	
12	KH0402500BD	ユアツホース 1/4×2500 S1-4	1	
13	112156000M	シボリペン; 1/4	1	
14	2086-04	エルボ PT1/4	1	
15	1193510106	シリンダ; CWP30×90×230	1	
16	1033-04	ホースエルボ PF1/4×PT1/4	1	
17	KH0402800DP	ユアツホース 1/4×2800 S901-4	1	
18	WRA20	ヒラザガネ M20	1	
19	PC040032	ワリピン 4×32	1	
20	BZ16060	ボルト 8.8 M16×60	1	
21	NN16	ナイロンナット M16	1	
22	KH0401600BP	ユアツホース 1/4×1600 S1-4	1	
23	1033-04	ホースエルボ PF1/4×PT1/4	1	
24	1432410000	シリンダ; CWP60×290×525	1	
25	1033-04	ホースエルボ PF1/4×PT1/4	1	
26	KH0401900BP	ユアツホース 1/4×1900 S1-4	1	
27	060807100M	ワッシャ	2	
28	PS080040	スプリングピン 8×40	2	
29	KH0402100BP	ユアツホース 1/4×2100 S1-4	2	
30	119662000M	ユアツブラケット	2	
31	NP06	スプリングナット M6	2	
32	BZ06060	ボルト 8.8 M6×60	2	
33	2086-04	エルボ PT1/4	2	
34	112531000M	スローリターンバルブ; 1/4	2	
35	KH0401000BP	ユアツホース 1/4×1000 S1-4	1	
36	1033-04	ホースエルボ PF1/4×PT1/4	1	
37	1193510106	シリンダ; CWP30×90×230	1	
38	1033-04	ホースエルボ PF1/4×PT1/4	1	
39	KH0401000DP	ユアツホース 1/4×1000 S901-4	1	
40	KH0402500BP	ユアツホース 1/4×2500 S1-4	1	
41	1033-04	ホースエルボ PF1/4×PT1/4	1	
42	1193510106	シリンダ; CWP30×90×230	1	
43	1033-04	ホースエルボ PF1/4×PT1/4	1	
44	KH0402600DP	ユアツホース 1/4×2600 S901-4	1	
45	1013-04	ホースニップル PF1/4×PT1/4	2	

TBW2210WN 中型ベアラップ ユアツ(2)-2



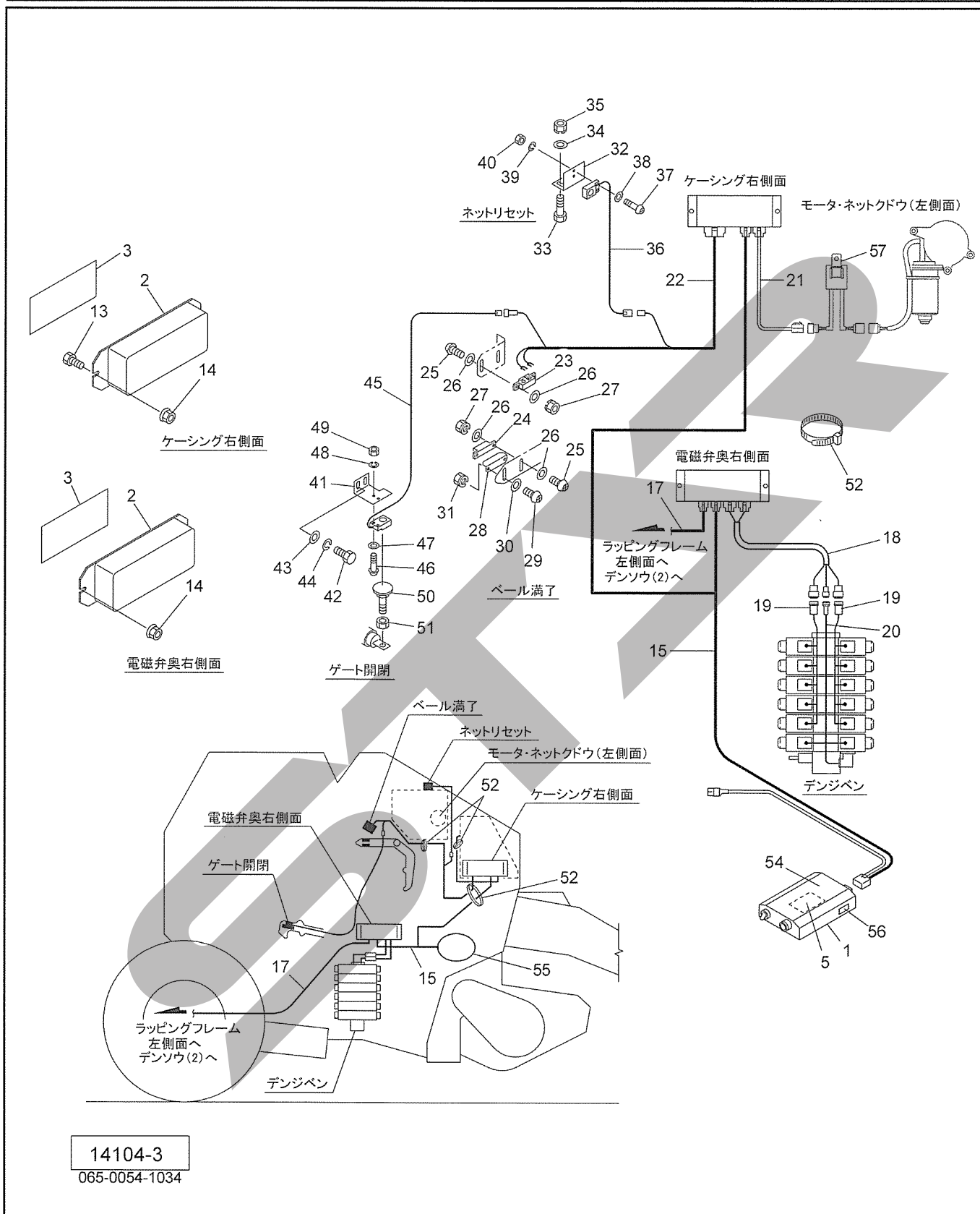
見出番号	部品番号	部品名称	個数	備考
1	KH0402900PP	ユアツホース 1/4×2900 4-4	1	
2	1033-04	ホースエルボ PF1/4×PT1/4	1	
3	1432420000	シリンダ; CWP60×130×420	1	
4	2086-04	エルボ PT1/4	1	
5	112531000M	スローリターンバルブ; 1/4	1	
6	KH0402900BP	ユアツホース 1/4×2900 S1-4	1	
7	143243000M	ピンCP; F25×70	2	

TBW2210WN 中型ベアララッパ

ユアツ(2)ー2

見出番号	部品番号	部 品 名 称	個数	備 考
8	ONB6	グリースニップル B M6	2	
9	WRA10	ヒラザガネ M10	2	
10	NNF10	フランジナイロンナット M10	2	
11	KH0601600AB	ユアツホース 3/8×1600 1-S1	1	
12	2091-06	ティー PT3/8	1	
13	2083-06	ニップル PT3/8	1	
14	106900000M	ブッシング; PF1/2×PT3/8	1	
15	2081-06-04	ブッシング PT3/8×PT1/4	1	
16	KH0400500DE	ユアツホース 1/4×500 S901-S902	1	
17	1003430000	ガasket; 13.5	1	
18	1440770006	ユアツモータ MP250	1	
19	1242730006	ユアツブレーキ	1	
20	0622830000	ヘイコウキー; トクシュ	2	
21	100970000M	ブッシング; PF1/4×PT1/4	1	
22	2088-04	メスオスエルボ PT1/4	2	
23	0005260000	エアブリーザ	1	
24	KH0402100BB	ユアツホース 1/4×2100 S1-S1	1	
25	106900000M	ブッシング; PF1/2×PT3/8	1	
26	106790000M	ニップル; PT3/8×PF3/8	1	
27	1003440000	ガasket; 17	2	
28	124511000M	チェックバルブ; 3/8	2	
29	1003440000	ガasket; 17	4	
30	106790000M	ニップル; PT3/8×PF3/8	2	
31	2087-06	メスエルボ PT3/8	1	
32	KH0604800BP	ユアツホース 3/8×4800 S1-4	1	
33	1033-06	ホースエルボ PF3/8×PT3/8	1	
34	106900000M	ブッシング; PF1/2×PT3/8	1	
35	1440770006	ユアツモータ MP250	1	
36	106900000M	ブッシング; PF1/2×PT3/8	1	
37	KH0601600AB	ユアツホース 3/8×1600 1-S1	1	
38	143301000M	ホースホルダ; 1	6	
39	NNF10	フランジナイロンナット M10	6	
40	143302000M	ホースホルダ; 2	2	
41	NNF10	フランジナイロンナット M10	2	
42	ILT380	インシュロックタイ 7.5×382	-	
43	0749681000	スパイラルチューブ; 500	-	
44	0887210000	スパイラルチューブ	-	
45	105166000M	ブッシング; PF3/8×PT3/8	1	
46	1015-04	メスコネクタ PF1/4×PT1/4	3	
47	KH0401600AB	ユアツホース 1/4×1600 1-S1	1	
48	KH0401600AB	ユアツホース 1/4×1600 1-S1	1	
49	1015-06	メスコネクタ PF3/8×PT3/8	2	
50	KH0604000BP	ユアツホース 3/8×4000 S1-4	1	
51	KH0403600EP	ユアツホース 1/4×3600 S902-4	1	
52	KH0601300DP	ユアツホース 3/8×1300 S901-4	1	
53	803045000M	チャンネル	3	
54	BSZ08080	コガタボルト 7 M8×80	3	
55	NNF08	フランジナイロンナット M8	3	
56	8011390000	クランプ	1	
57	1489330000	コルゲートチューブ; 350	1	

TBW2210WN 中型ペーララッパ デンソウ(1)

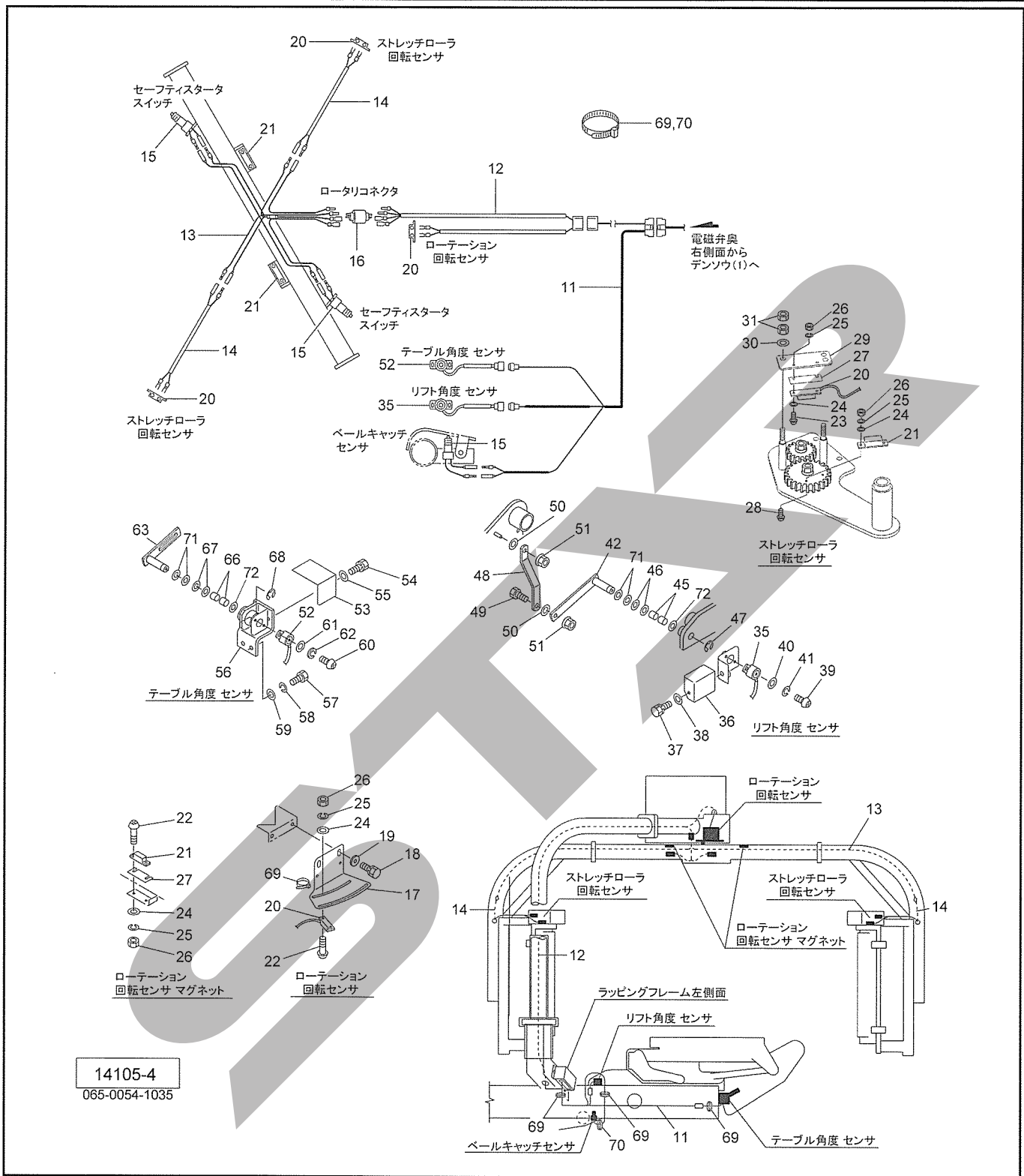


見出番号	部品番号	部品名称	個数	備考
1	1497660000	ソウサボックスCP; TBW, クミ	1	⑤ 5・54・56組
2	1439931000	CANコントローラ; 62E	2	
3	1455570000	シールプレート	2	
5	1434884000	マイコンユニット; TBW	1	

TBW2210WN 中型ベアララッパ デンソウ(1)

見出番号	部品番号	部品名称	個数	備考
13	BSZ08020	コガタボルト 7 M8×20	2	
14	NNF08	フランジナイロンナット M8	4	
15	1433811000	コード;ソウサボックス	1	
17	1439660000	コード;ランプセンサ1	1	
18	1433850000	コード;デンジベン	1	
19	1204580000	コード;デンジベン5P	2	
20	1204591000	コード;デンジベン3P	1	
21	1497330000	コード;モータ	1	
22	1433870000	コード;ベアラセンサ	1	
23	0937320000	ジキセンサ	1	
24	0937330000	センサヨウマグネット	1	
25	CP04016	ナナベコネジ M4×16	4	
26	WRA04	ヒラザガネ M4	8	
27	NP04	スプリングナット M4	4	
28	801648000M	サポート	1	
29	CP04012	ナナベコネジ M4×12	2	
30	WRA04	ヒラザガネ M4	2	
31	NP04	スプリングナット M4	2	
32	143399000M	スイッチベース	1	
33	BZ06020	ボルト 8.8 M6×20	2	
34	091298000M	ワッシャ;6メッキ	2	
35	NP06	スプリングナット M6	2	
36	1436141000	キンセツスイッチ	1	
37	CP03016	ナナベコネジ M3×16	2	
38	WRA03	ヒラザガネ M3	2	
39	WS03	バネザガネ 2ゴウ M3	2	
40	NA03	ナット 4 2シュ M3	2	
41	139626100M	スイッチベース	1	
42	BZ06020	ボルト 8.8 M6×20	2	
43	091298000M	ワッシャ;6メッキ	2	
44	WS06	バネザガネ 2ゴウ M6	2	
45	1436141000	キンセツスイッチ	1	
46	CP03016	ナナベコネジ M3×16	2	
47	WRA03	ヒラザガネ M3	2	
48	WS03	バネザガネ 2ゴウ M3	2	
49	NA03	ナット 4 2シュ M3	2	
50	142519000M	ボルトCP;M8×30	1	
51	NSZ08	コガタナット 8 2シュ M8	1	
52	ILT200	インシュロックタイ 4.7×202	—	
54	1432811000	ラベル;ソウサボックス	1	
55	1432400000	ジザイブッシュ;220	1	
56	1440120000	ラベル;センサ	1	
57	1468100000	リレーユニットCP	1	

TBW2210WN 中型ベアララップ デンソウ(2)



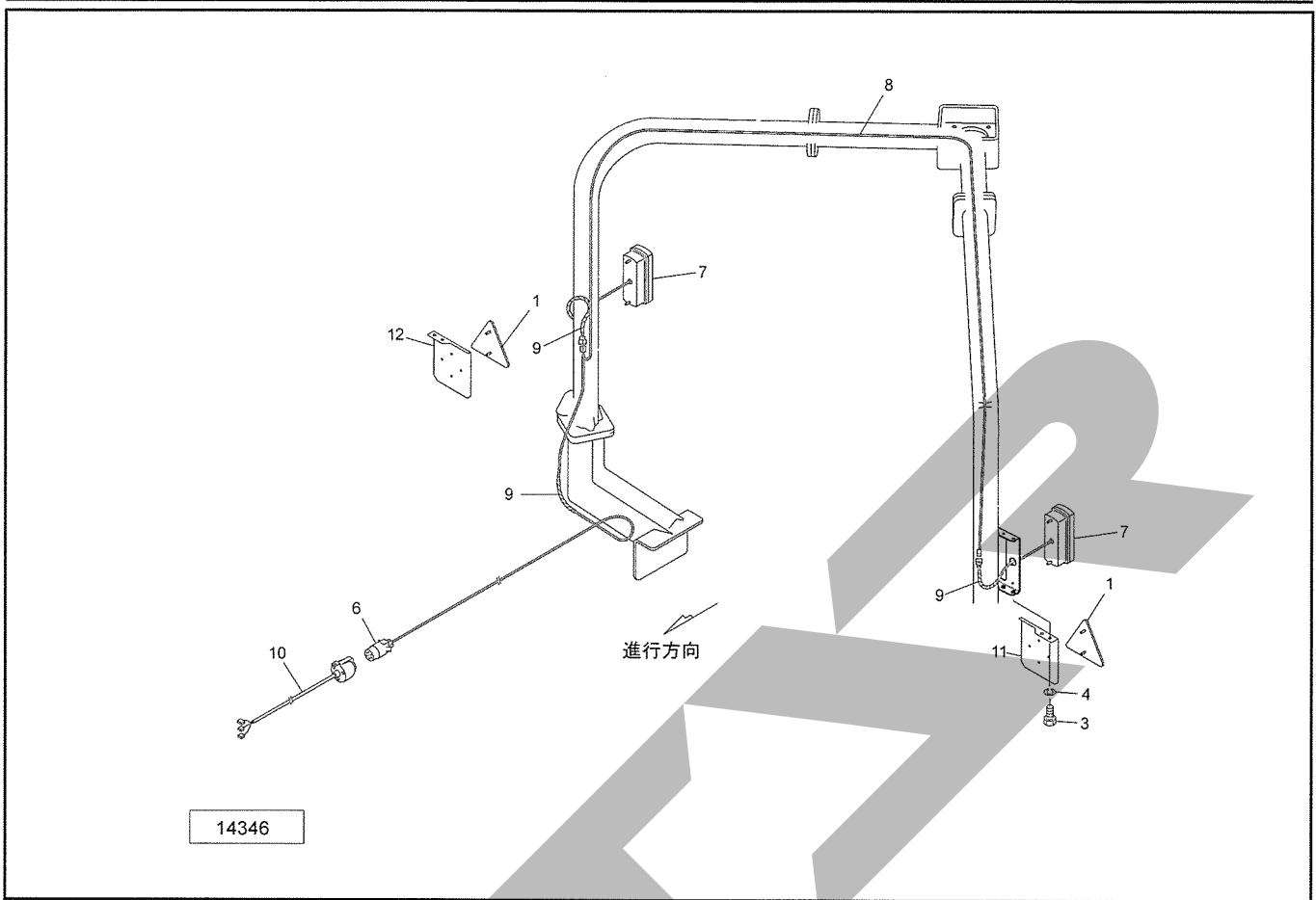
14105-4
065-0054-1035

見出番号	部品番号	部品名称	個数	備考
11	1439670000	コード; ラップセンサ3	1	
12	1433900000	コード; ラップセンサ2	1	
13	1435930000	コード; カイテンアーム	1	
14	1333941000	コード; ジキセンサ	2	
15	1110350000	セーフティスタータスイッチ	3	
16	1203130000	ロータリコネクタ	1	
17	143409000M	ブラケット; カイテンセンサ	1	
18	BSPZ08020	コガタSWツキボルト 7 M8×20	2	

TBW2210WN 中型ベアララッパ デンソウ(2)

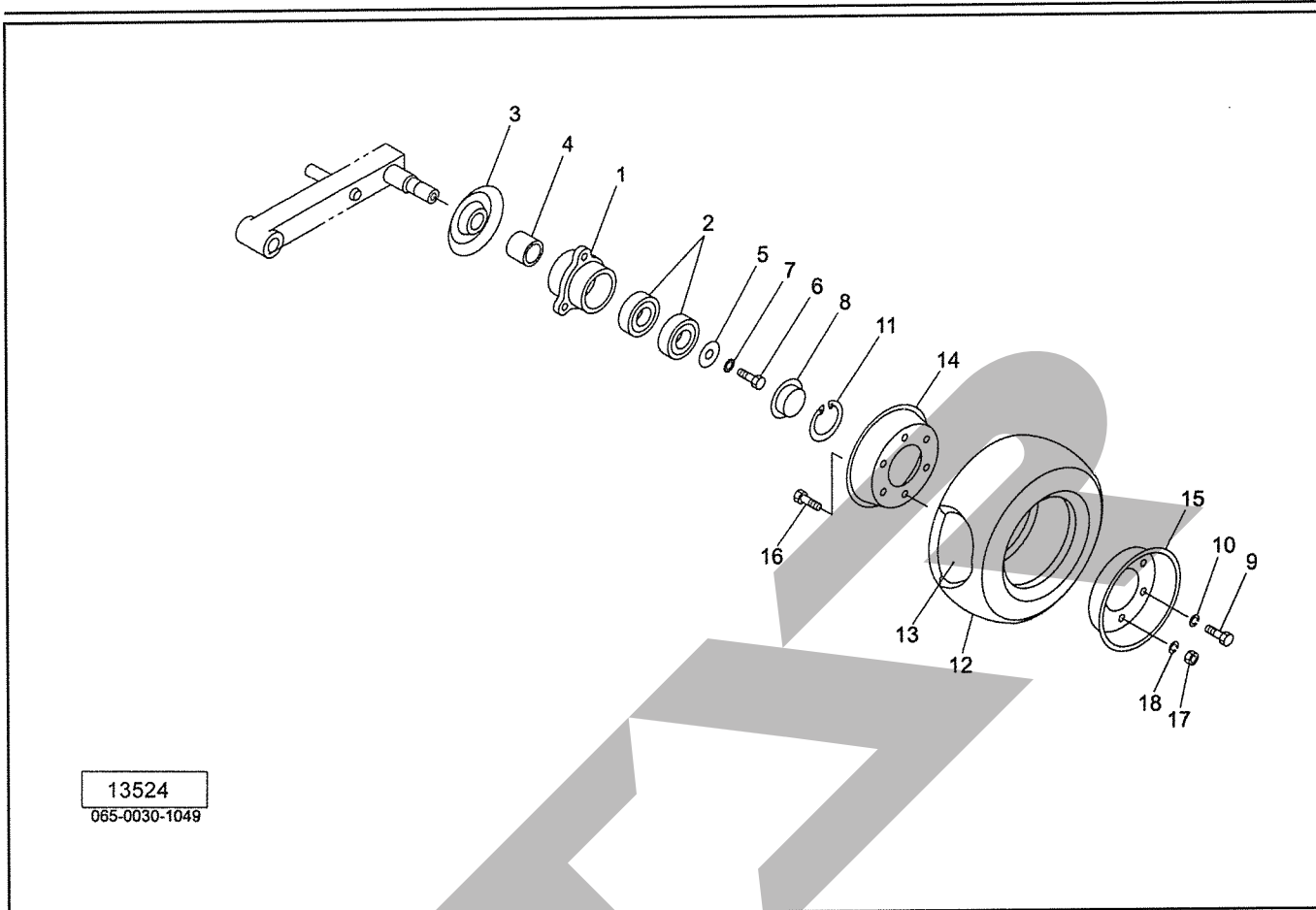
見出番号	部品番号	部 品 名 称	個数	備 考
19	080414100M	ワッシャ;8	2	
20	0937320000	ジキセンサ	3	
21	0937330000	センサヨウマグネット	4	
22	CP03016	+ナベコネジ M3×16	6	
23	CP03012	+ナベコネジ M3×12	4	
24	WRA03	ヒラザガネ M3	18	
25	WS03	バネザガネ 2ゴウ M3	14	
26	NA03	ナット 4 2シュ M3	14	
27	1206260000	プレート	4	
28	CP03020	+ナベコネジ M3×20	4	
29	143981000M	センサープレート	2	
30	WSA08	バネザガネ 3ゴウ M8	4	
31	NSZ08	コガタナット 8 2シュ M8	8	
35	1122090000	カクドセンサ	1	
36	1434030004	カバー	1	
37	BSPZ08020	コガタSWツキボルト 7 M8×20	1	
38	WRA08	ヒラザガネ M8	1	
39	CP04016	+ナベコネジ M4×16	2	
40	WRA04	ヒラザガネ M4	2	
41	WS04	バネザガネ 2ゴウ M4	2	
42	146296000M	レバーCP;1	1	
45	1441030000	ブッシュ	2	
46	WRA16	ヒラザガネ M16	2	
47	DE012	Eガタトメワ 12	1	
48	143405000M	レバー;2	1	
49	BSZ10030	コガタボルト 7 M10×30	1	
50	WRA10	ヒラザガネ M10	2	
51	NNF10	フランジナイロンナット M10	2	
52	1122090000	カクドセンサ	1	
53	1434061004	カバー	1	
54	BSPZ08016	コガタSWツキボルト 7 M8×16	2	
55	WRA08	ヒラザガネ M8	2	
56	143407200M	ブラケットCP	1	
57	BSZ10030	コガタボルト 7 M10×30	2	
58	WSA10	バネザガネ 3ゴウ M10	2	
59	WRA10	ヒラザガネ M10	2	
60	CP04016	+ナベコネジ M4×16	2	
61	WRA04	ヒラザガネ M4	2	
62	WS04	バネザガネ 2ゴウ M4	2	
63	146297000M	レバーCP;3	1	
66	1441030000	ブッシュ	2	
67	WRA16	ヒラザガネ M16	2	
68	DE012	Eガタトメワ 12	1	
69	ILT150	インシュロックタイ 3.5×152	-	
70	ILT200	インシュロックタイ 4.7×202	-	
71	130191000M	ワッシャ:16.5×1.0	4	
72	061847000M	ワッシャ	2	

TBW2210WN 中型ベアララップ トウカキ



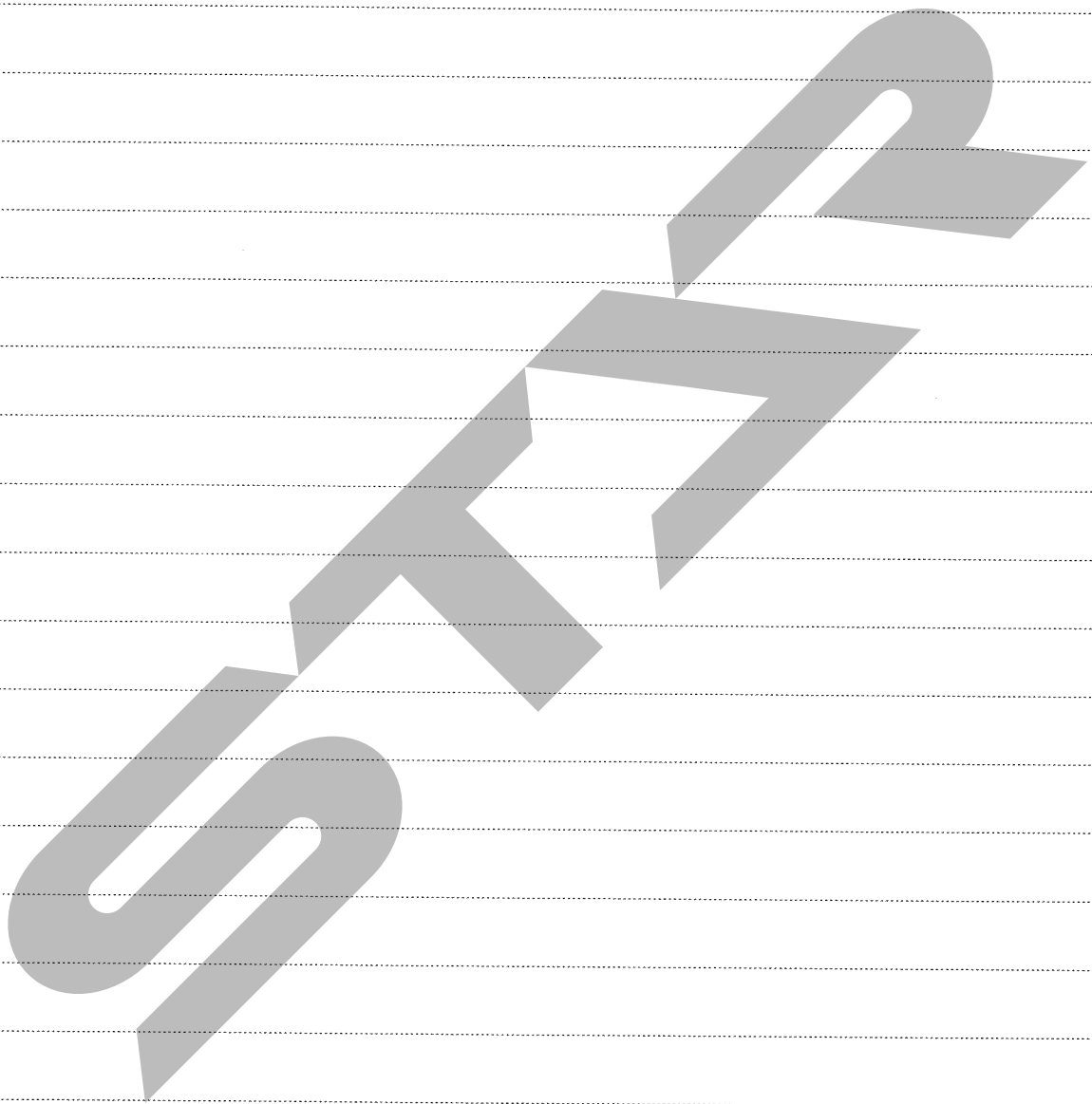
見出番号	部品番号	部品名称	個数	備考
1	0009301000	ハンシャキ; R-150TR (SナットM5付)	2	
3	BSZ08020	コガタボルト 7 M8×20	4	
4	WSA08	バネザガネ 3ゴウ M8	4	
6	1125540000	7ボールピン; 12V	1	
7	1369770000	リヤランプ	2	
8	1369740000	コード; 11500×5000	1	
9	1414770000	コルゲートチューブ; 150	—	
10	1172730000	チュウカンハーネスCP	1	
11	149024000M	ブラケット; 150TR/L	1	
12	149025000M	ブラケット; 150TR/R	1	

TBW2210WN 中型ベアララッパ タイヤ、ハブ



13524
065-0030-1049

見出番号	部品番号	部品名称	個数	備考
1	0440584013	ハブ	1	
2	J6205LLU	ベアリング 6205LLU	2	
3	000525000M	キャップ	1	
4	000535000M	カラー	1	
5	066580100M	ワッシャ;10	1	
6	BX10020	ボルト 10.9 M10×20	1	
7	TB10	ハツキザガネ M10	1	
8	043827300M	キャップ	1	
9	BSZ08016	コガタボルト 7 M8×16	3	
10	WS08	スプリングワッシャ M8	3	
11	DHC052	Cガタトメワ アナ 52	1	
12	0005060000	タイヤ;11×4.00-5-4PR	1	
13	0005070000	チューブ;11×4.00-5	1	
14	043688200C	ホイール;3.00SP×5DT	1	
15	043689300C	ホイール(バルブ付);3.00SP×5DT	1	
16	BA08016	ボルト;M8×16	3	
17	NA08	ナット M8	3	
18	WS08	スプリングワッシャ M8	3	
19	0005050000	タイヤAS;11×4.00-5-4PR		⑨9,10,12~18付



START

本 社 066-8555 千 歳 市 上 長 都 1 0 6 1 番 地 2
TEL 0123-26-1123
FAX 0123-26-2412

千 歳 営 業 所 066-8555 千 歳 市 上 長 都 1 0 6 1 番 地 2
TEL 0123-22-5131
FAX 0123-26-2035

豊 富 営 業 所 098-4100 天 塩 郡 豊 富 町 字 上 サ ロ ベ ッ 1191 番 地 44
TEL 0162-82-1932
FAX 0162-82-1696

帯 広 営 業 所 080-2462 帯 広 市 西 2 2 条 北 1 丁 目 1 2 番 地 4
TEL 0155-37-3080
FAX 0155-37-5187

中 標 津 営 業 所 086-1152 標 津 郡 中 標 津 町 北 町 2 丁 目 1 6 番 2
TEL 0153-72-2624
FAX 0153-73-2540

花 巻 営 業 所 028-3172 岩 手 県 花 巻 市 石 鳥 谷 町 北 寺 林 第 11 地 割 120 番 3
TEL 0198-46-1311
FAX 0198-45-5999

仙 台 営 業 所 983-0013 宮 城 県 仙 台 市 宮 城 野 区 中 野 字 神 明 179-1
TEL 022-388-8673
FAX 022-388-8735

小 山 営 業 所 323-0158 栃 木 県 小 山 市 梁 2 5 1 2 - 1
TEL 0285-49-1500
FAX 0285-49-1560

犬 山 出 張 所 484-0894 愛 知 県 犬 山 市 羽 黒 字 合 戦 橋 5 番 1
TEL 0568-69-1200
FAX 0568-69-1210

岡 山 営 業 所 700-0973 岡 山 県 岡 山 市 北 区 下 中 野 704-103
TEL 086-243-1147
FAX 086-243-1269

熊 本 営 業 所 861-8030 熊 本 県 熊 本 市 東 区 小 山 町 1639-1
TEL 096-389-6650
FAX 096-389-6710

都 城 営 業 所 885-1202 宮 崎 県 都 城 市 高 城 町 穂 満 坊 1003-2
TEL 0986-53-2222
FAX 0986-53-2233