

STAR

中型ペーララツパ

部 品 表

| | |
|--------|------------|
| 製品コード | K49492 |
| 型 式 | TBW2210WN |
| 部品供給型式 | UBW2210-10 |

- ・ 部品ご注文の際は、必ず部品供給型式をご連絡下さい。
- ・ 補用部品の一部には、まとめ・セット販売のみの部品があります。

株式会社IHIスター

部 品 表

部品のご注文について

1. 部品のご注文の際は、下記項目をご連絡ください。
 - ① 製品名
 - ② 部品供給型式（型式）
 - ③ 部品名称
 - ④ 部品番号
 - ⑤ 個数

※部品供給型式は部品表表紙および本体に貼付のネームプレートに表示しています。

2. 個数欄の☐・☑は、以下のことを表しております。
 - ☐…シムなど、組み込まれている個数が製品個々により異なる部品。

☑…アッセイ品に含まれる部品で単品では供給しない部品。

3. 見出し番号が になっているものは、通常部品と違い、納期が長くかかりますので、その都度ご相談させていただきます。

4. 補用部品の一部には、まとめ・セット販売のみの部品があります。ご注文の際はご確認ください。また部品表上、分解されていない部品はセット販売のみの対応とさせていただきます。

※部品は改良等により予告なく形状・材質を変更することがあります。

補修部品の供給年限について

補修部品は当社純正部品をお買い求めください。市販類似品をお使いになりますと、機械の不調や性能に影響する場合があります。

この製品の補修用部品の供給年限（期間）は、製造打ち切り後9年です。ただし、供給年限内であっても、特殊部品については納期などをご相談させていただく場合もあります。

補修部品の供給は原則的には上記の供給年限で終了しますが、供給年限経過後であっても、部品供給のご要請があった場合は納期および価格についてご相談させていただきます。

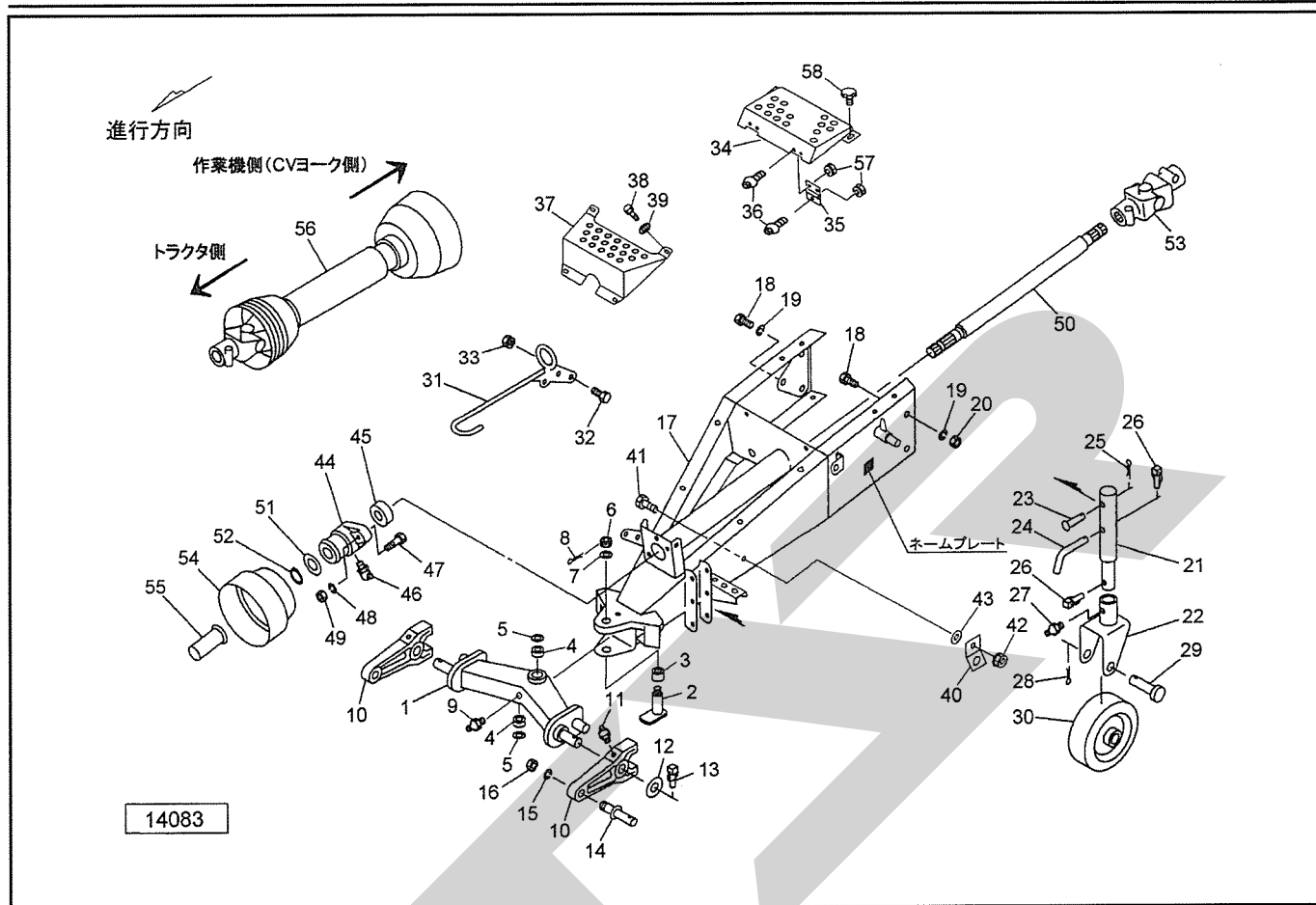
保証について

機械の改造は故障の原因となりますので、行わないでください。

改造した場合や取扱説明書に述べられた正しい使用目的と異なる場合は、保証の対象外になりますのでご注意ください。

TBW2210WN 中型ベアララッパ

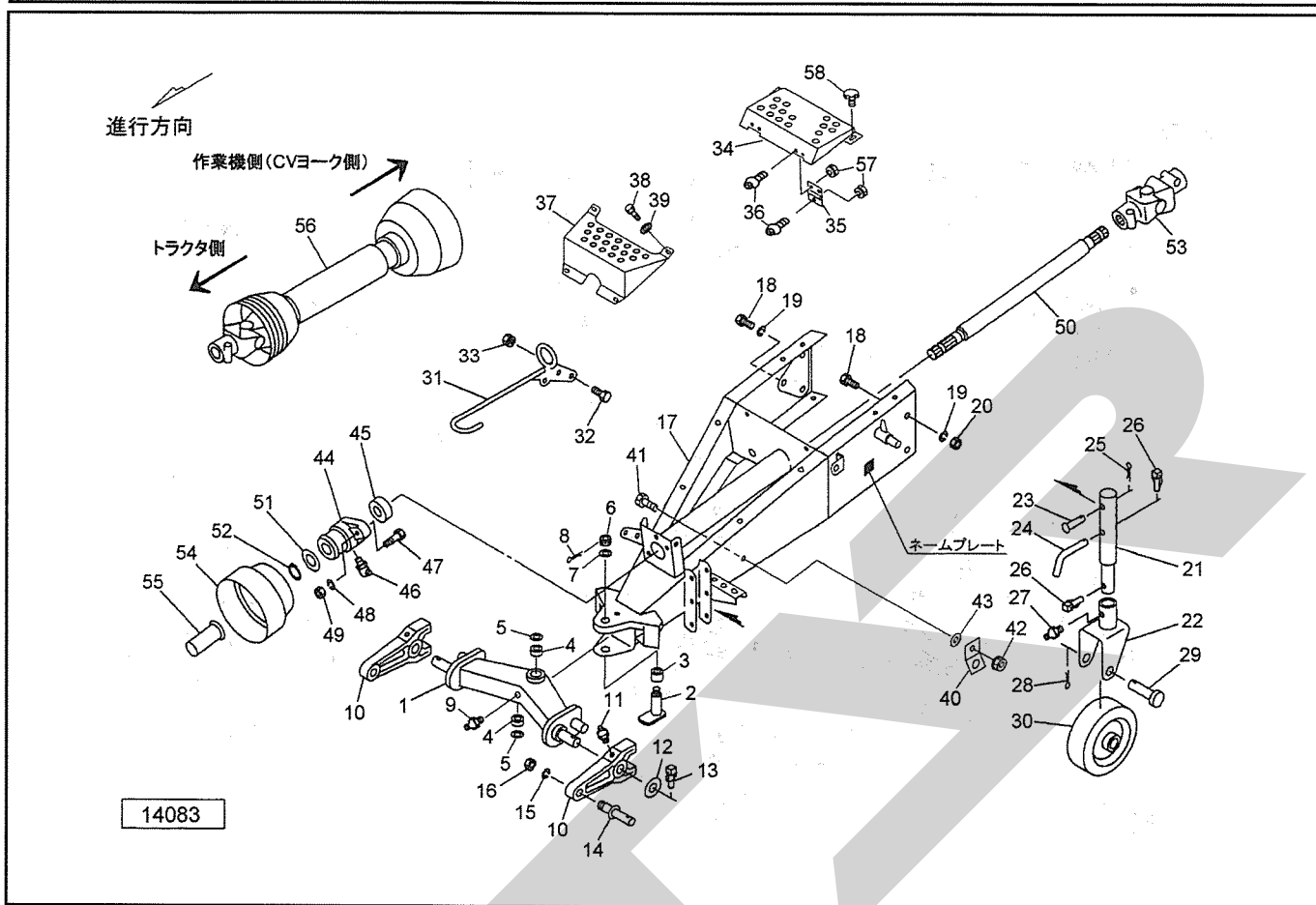
2Pフレーム・ドロバ



| 見出番号 | 部品番号 | 部品名称 | 個数 | 備考 |
|------|------------|--------------------|----|----|
| 1 | 1410940004 | 2PフレームCP | 1 | |
| 2 | 145489000M | シャフトCP | 1 | |
| 3 | 141154000M | カラー；φ30×27 | 1 | |
| 4 | J30306 | テーパローラベアリング 30306 | 2 | |
| 5 | 085996000M | プレート | 2 | |
| 6 | 000713000M | キャスルナット；M30×1.5 | 1 | |
| 7 | WRA30 | ヒラザガネ M30 | 1 | |
| 8 | PC050036 | ワリピン 5×36 | 1 | |
| 9 | ONA6 | グリースニップル A M6 | 1 | |
| 10 | 1301931004 | ローリンクブラケット | 2 | |
| 11 | ONA6 | グリースニップル A M6 | 2 | |
| 12 | 090678000M | ワッシャ；30×4.5 | 2 | |
| 13 | 000739000M | リンチピン；9 | 2 | |
| 14 | 000011300M | ローリンクピン；II | 2 | |
| 15 | WS22 | バネザガネ 2ゴウ M22 | 2 | |
| 16 | NZ22150 | ナット 8 2シュ M22×1.50 | 2 | |
| 17 | 1430372004 | ドロバCP | 1 | |
| 18 | BZ16040 | ボルト 8.8 M16×40 | 6 | |
| 19 | WSA16 | バネザガネ 3ゴウ M16 | 6 | |
| 20 | NZ16 | ナット 8 2シュ M16 | 5 | |
| 21 | 0948641004 | スタンドCP | 1 | |
| 22 | 1032790004 | キャストCP | 1 | |
| 23 | 094865100M | ピン；B16×82 | 1 | |
| 24 | 044606200M | 16 サポートピン | 1 | |
| 25 | PC032032 | ワリピン 3.2×32 | 1 | |

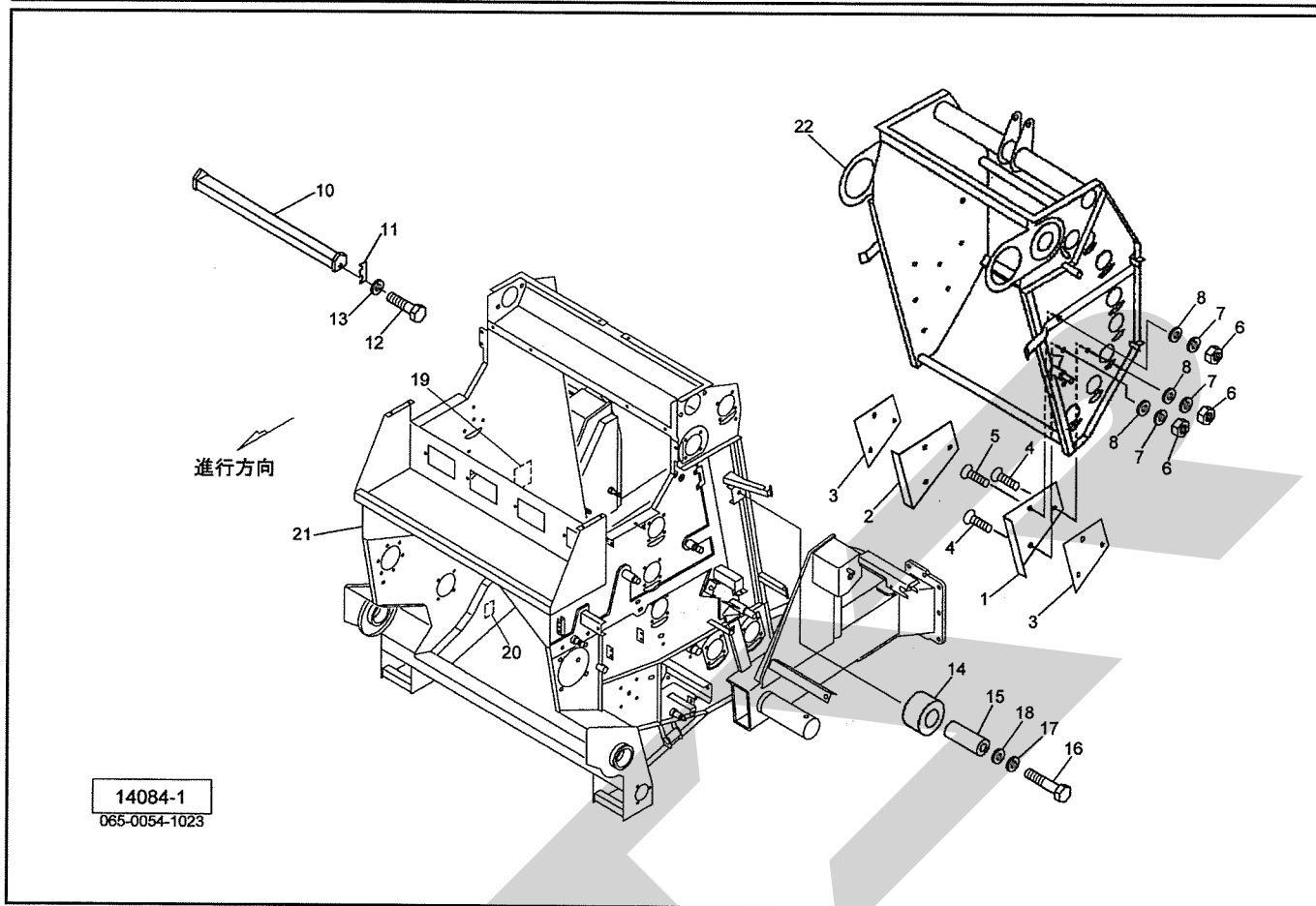
TBW2210WN 中型ベアララップ

2Pフレーム・ドロバ



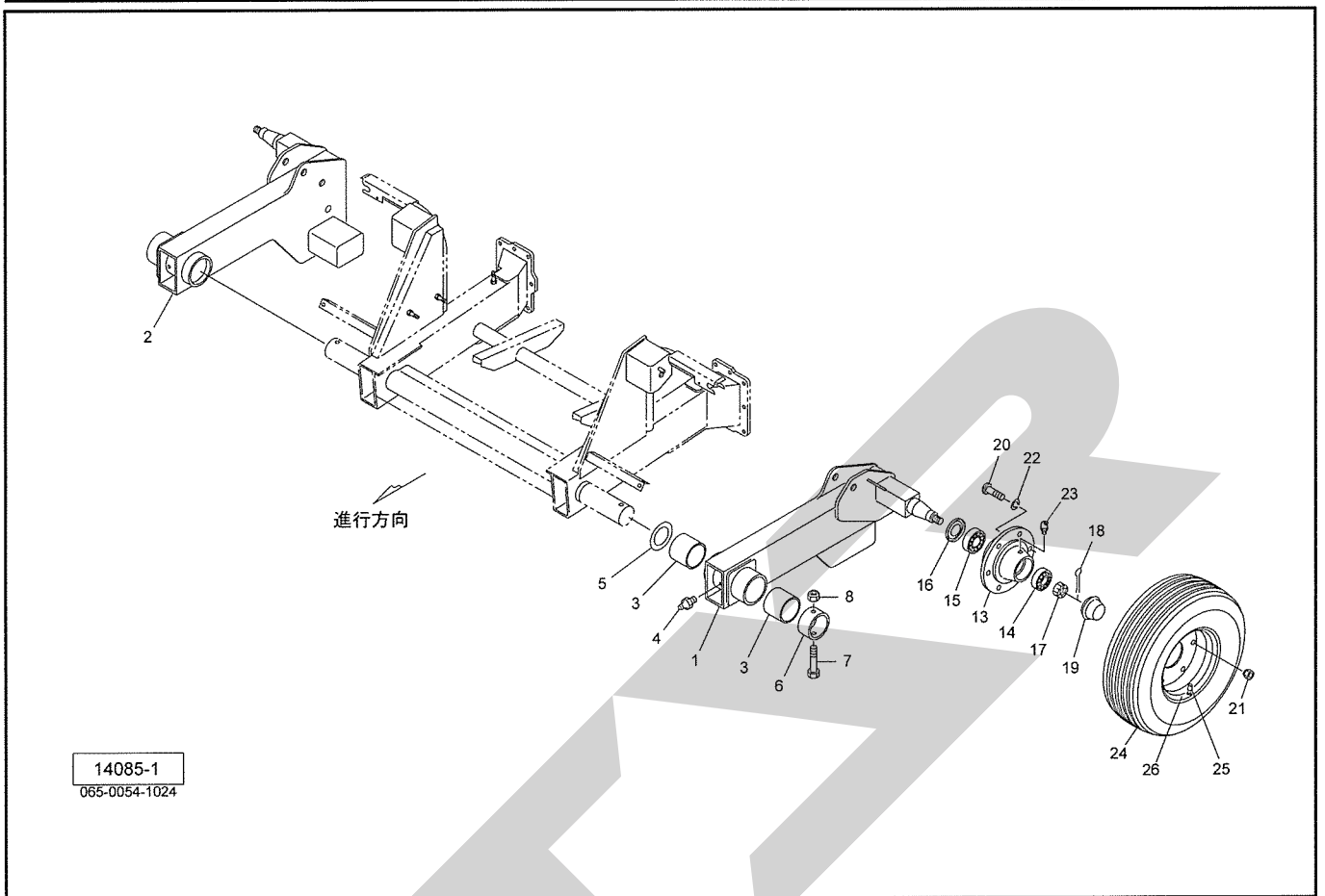
| 見出番号 | 部品番号 | 部品名称 | 個数 | 備考 |
|------|------------|----------------------|----|----|
| 26 | 000739000M | リンチピン; 9 | 2 | |
| 27 | ONA6 | グリースニップル A M6 | 1 | |
| 28 | PC050036 | ワリピン 5×36 | 1 | |
| 29 | 068131000M | ピン | 1 | |
| 30 | 1032770004 | ホイールCP | 1 | |
| 31 | 130980100M | ジョイントサポートCP | 1 | |
| 32 | BSZ08030 | コガタボルト 7 M8×30 | 2 | |
| 33 | NSP08 | コガタスプリングナット 4 M8 | 2 | |
| 34 | 1338250004 | カバー; ステップ | 1 | |
| 35 | 067139100M | チョウバン | 2 | |
| 36 | CP06016 | +ナベコネジ M6×16 | 6 | |
| 37 | 1403560004 | カバー; ステップ | 1 | |
| 38 | BSPZ08020 | コガタSWツキボルト 7 M8×20 | 4 | |
| 39 | 044097200M | ワッシャ; 8 | 4 | |
| 40 | 067426100M | ブラケット | 2 | |
| 41 | BZ12035 | ボルト 8.8 M12×35 | 2 | |
| 42 | NNF12 | フランジナイロンナット M12 | 2 | |
| 43 | 042783600M | ワッシャ; 12 | 4 | |
| 44 | 0599695004 | PICジクウケ | 1 | |
| 45 | JCS207LLU | ユニットヨウベアリング CS207LLU | 1 | |
| 46 | ONB6 | グリースニップル B M6 | 1 | |
| 47 | BZ14040 | ボルト 8.8 M14×40 | 2 | |
| 48 | WSA14 | バネザガネ 3ゴウ M14 | 2 | |
| 49 | NZ14 | ナット 8 2シュ M14 | 2 | |
| 50 | 1338270004 | シャフト; エクステンション | 1 | |

TBW2210WN 中型ベアララッパ フレーム・ゲート



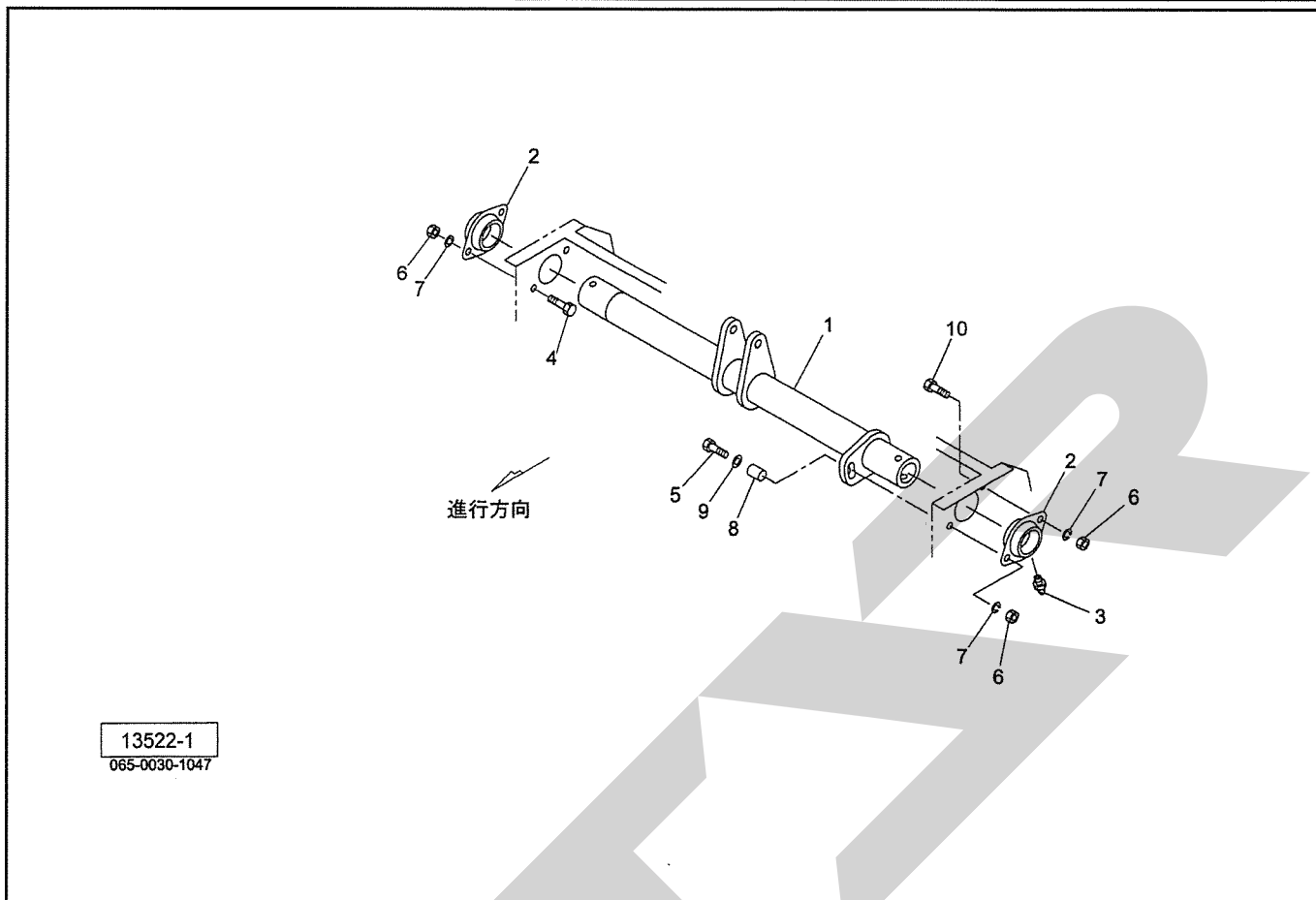
| 見出番号 | 部品番号 | 部品名称 | 個数 | 備考 |
|------|------------|---------------------|----|----|
| 1 | 1018612004 | アングル; L | 1 | |
| 2 | 1018622004 | アングル; R | 1 | |
| 3 | 049907000M | シム | 2 | |
| 4 | BJ10030 | サラキャップB 10.9 M10×30 | 4 | |
| 5 | BJ10040 | サラキャップB 10.9 M10×40 | 2 | |
| 6 | NSZ10 | コガタナット 8 2シュ M10 | 6 | |
| 7 | WSA10 | バネザガネ 3ゴウ M10 | 6 | |
| 8 | 044098500M | ワッシャ; 10 | 6 | |
| 10 | 1018360004 | スクレーパCP | 1 | |
| 11 | 099233100M | シム | — | |
| 12 | BSZ10025 | コガタボルト 7 M10×25 | 4 | |
| 13 | WSA10 | バネザガネ 3ゴウ M10 | 4 | |
| 14 | 1423570000 | テンション | 1 | |
| 15 | 142358000M | カラー; φ16.1×34.5 | 1 | |
| 16 | BZ16065 | ボルト 8.8 M16×65 | 1 | |
| 17 | WSA16 | バネザガネ 3ゴウ M16 | 1 | |
| 18 | 000761100M | ワッシャ; 16 | 1 | |
| 19 | 1433120000 | ラベル; チョウセイ | 1 | |
| 20 | 1319270000 | ラベル; ナイフ | 1 | |
| 21 | 1430384004 | フロントフレームCP | 1 | |
| 22 | 1430391004 | ゲートCP | 1 | |

TBW2210WN 中型ベアララッパ アクスル・タイヤ・ハブ



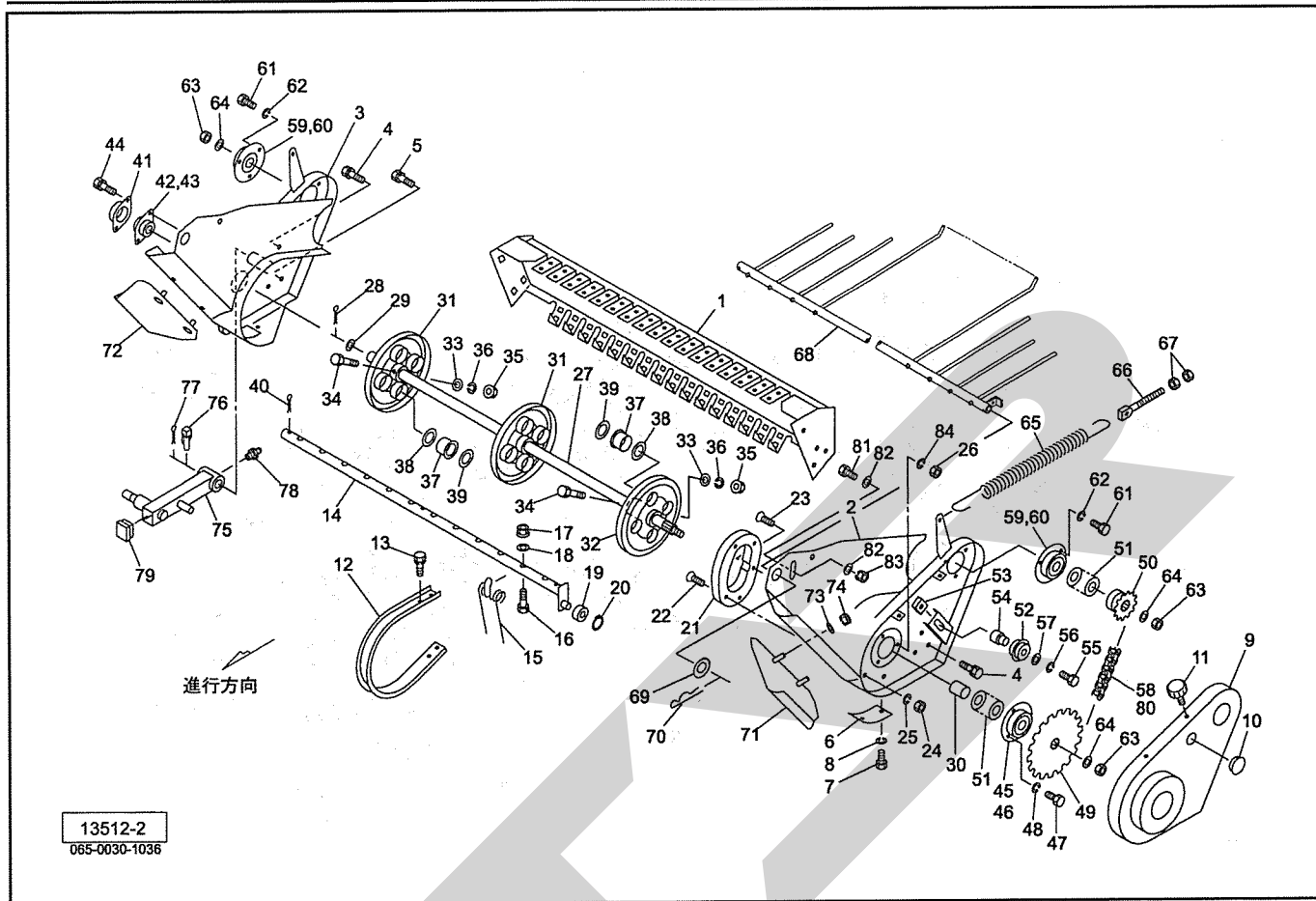
| 見出番号 | 部品番号 | 部品名称 | 個数 | 備考 |
|------|-------------|----------------------------|----|-----------|
| 1 | 1451051004 | アクスルブラケットCP ; L | 1 | ⊕13~23付 |
| 2 | 1451061004 | アクスルブラケットCP ; R | 1 | ⊕13~23付 |
| 3 | 1149510000 | メタル | 4 | |
| 4 | ONA6 | グリースニップル A M6 | 2 | |
| 5 | 078746000M | スペーサ | 2 | |
| 6 | 123701100M | カラー ; 85.4×50 | 2 | |
| 7 | BZ16130 | ボルト 8.8 M16×130 | 2 | |
| 8 | NN16 | ナイロンナット M16 | 2 | |
| 13 | 0009700000 | ハブ ; 90×120 | 2 | |
| 14 | J30210 | テーパローラベアリング 30210 | 2 | |
| 15 | J30213 | テーパローラベアリング 30213 | 2 | |
| 16 | 0009710000 | シールワッシャ ; 65×120 | 2 | |
| 17 | 000714000M | キャスルナット M36×1.5 | 2 | |
| 18 | PC063056 | ワリピン 6.3×56 | 2 | |
| 19 | 0009720000 | キャップ ; 90 | 2 | |
| 20 | BXI18150060 | ボルト 10.9 ゼン M18×1.50×60 | 12 | |
| 21 | 000969000M | ホイールナット M18×1.5 | 12 | |
| 22 | WSA18 | バネザガネ 3ゴウ M18 | 12 | |
| 23 | ONBS1 | グリースニップル B PT1/8 | 2 | |
| 24 | 1436160000 | タイヤ ; 13.0/75-16-10PR | 2 | |
| 25 | 1437420000 | バルブ | 2 | |
| 26 | 1437430000 | ホイール ; 11×16 | 2 | |
| ASY | 1437540000 | タイヤAS ; 13.0/75-16-10PR TL | 2 | ⊕24~26組立品 |

TBW2210WN 中型ベアララッパ
 ピボットパイプ



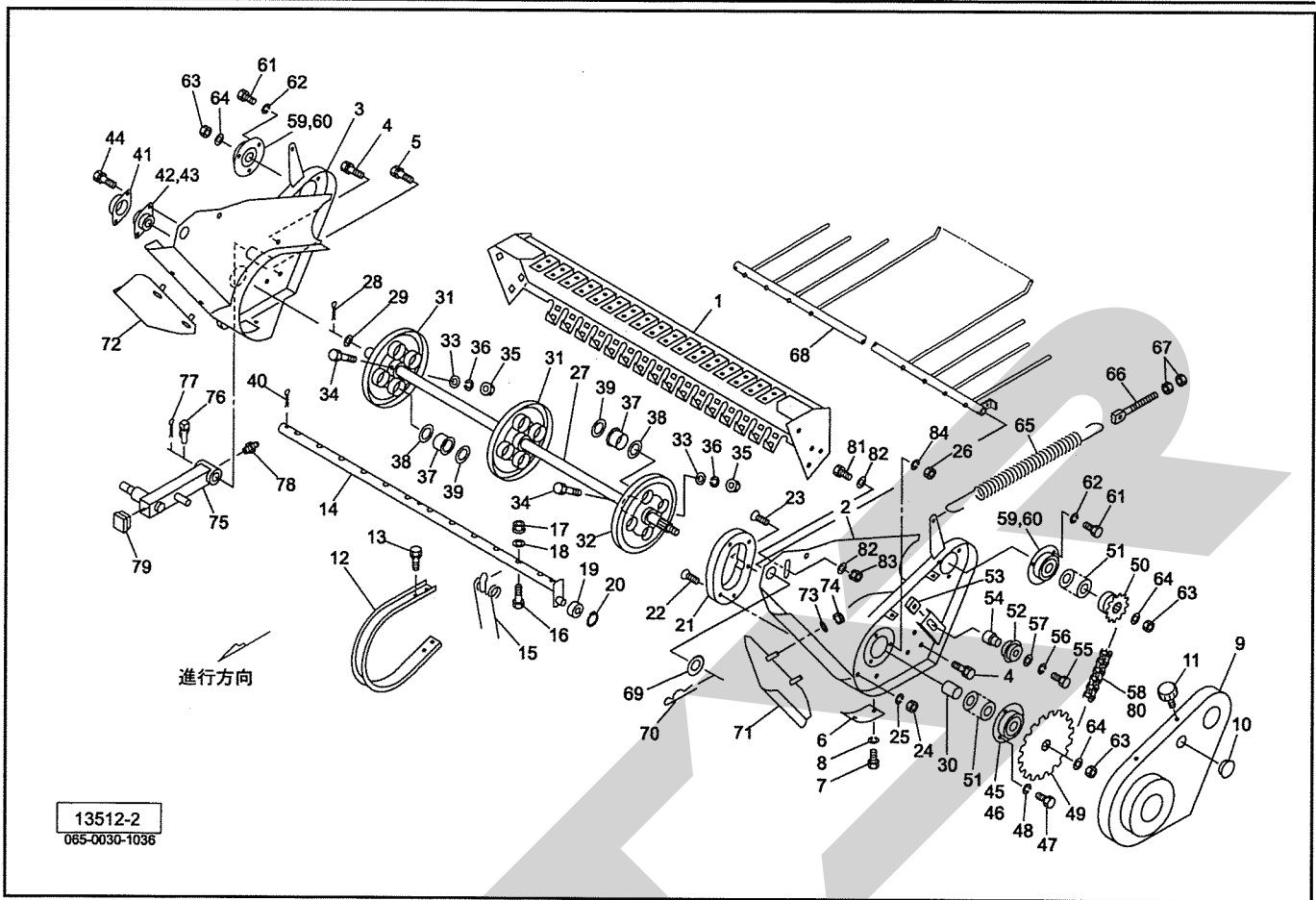
| 見出番号 | 部品番号 | 部品名称 | 個数 | 備考 |
|------|------------|----------------|----|----|
| 1 | 1430430004 | ピボットパイプCP | 1 | |
| 2 | 1018660004 | ハウジング | 2 | |
| 3 | ONB6 | グリースニップル B M6 | 2 | |
| 4 | BZ16040 | ボルト 8.8 M16×40 | 2 | |
| 5 | BZ16065 | ボルト 8.8 M16×65 | 1 | |
| 6 | NZ16 | ナット 8 2シュ M16 | 4 | |
| 7 | WSA16 | バネザガネ 3ゴウ M16 | 4 | |
| 8 | 101867200M | カラー ; 16.2×20 | 1 | |
| 9 | WRA16 | ヒラザガネ M16 | 1 | |
| 10 | BZ16045 | ボルト 8.8 M16×45 | 1 | |
| | | | | |
| | | | | |
| | | | | |
| | | | | |
| | | | | |
| | | | | |
| | | | | |
| | | | | |
| | | | | |
| | | | | |
| | | | | |
| | | | | |
| | | | | |
| | | | | |

TBW2210WN 中型ベアララッパ ピックアップ



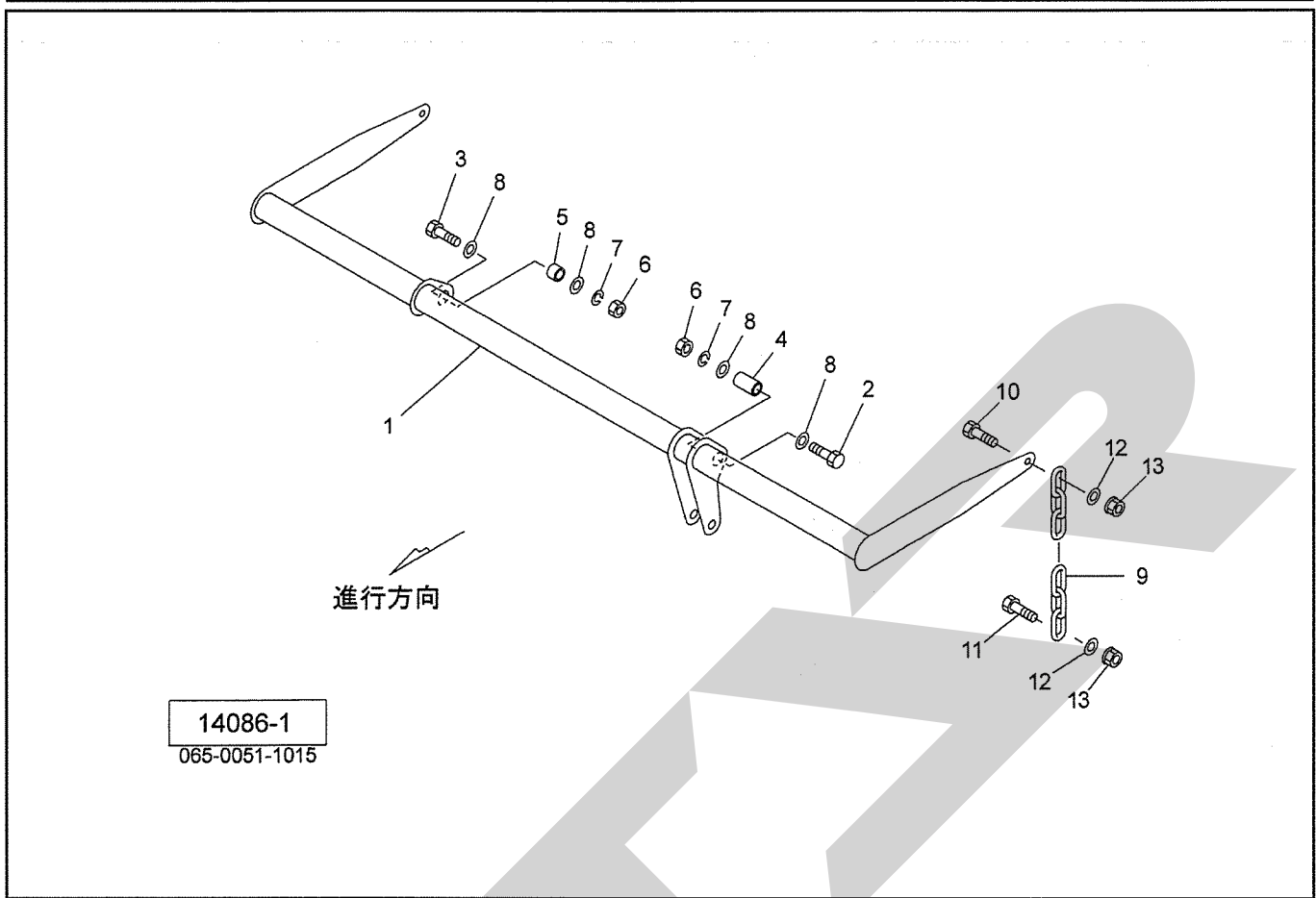
| 見出番号 | 部品番号 | 部品名称 | 個数 | 備考 |
|------|-------------|------------------------|----|----|
| 1 | 1304990004 | ピックアップフレームCP | 1 | |
| 2 | 1305030004 | サイドプレートCP;L | 1 | |
| 3 | 1306430004 | サイドプレートCP;R | 1 | |
| 4 | BSPZ08020 | コガタSWツキボルト 7 M8×20 | 6 | |
| 5 | BSPZ08025 | コガタSWツキボルト 7 M8×25 | 2 | |
| 6 | 094889200M | プレート | 2 | |
| 7 | BSZ08012 | コガタボルト 7 M8×12 | 4 | |
| 8 | WSA08 | バネザガネ 3ゴウ M8 | 4 | |
| 9 | 1050231004 | ピックアップカバーCP | 1 | |
| 10 | 0591440000 | グロメット | 1 | |
| 11 | 1181490000 | ニギリ;M8 | 3 | |
| 12 | 085222100M | ロータフラッシュ | 23 | |
| 13 | BSPZ08020 | コガタSWツキボルト 7 M8×20 | 92 | |
| 14 | 1050254004 | タインバーCP | 4 | |
| 15 | 0852240006 | タイン | 48 | |
| 16 | BSZ08055 | コガタボルト 7 M8×55 | 48 | |
| 17 | NNF08 | フランジナイロンナット M8 | 48 | |
| 18 | 044097200M | ワッシャ;8 | 48 | |
| 19 | JSBX0126LLU | ユニットヨウベアリング SBX0126LLU | 4 | |
| 20 | DC012 | Cガタトメワ ジク 12 | 4 | |
| 21 | 0792823004 | カム | 1 | |
| 22 | BJ08020 | サラキャップB 10.9 M8×20 | 4 | |
| 23 | BJ10035 | サラキャップB 10.9 M10×35 | 1 | |
| 24 | NSZ08 | コガタナット 8 2シュ M8 | 4 | |
| 25 | WSA08 | バネザガネ 3ゴウ M8 | 4 | |

TBW2210WN 中型ベアララッパ ピックアップ



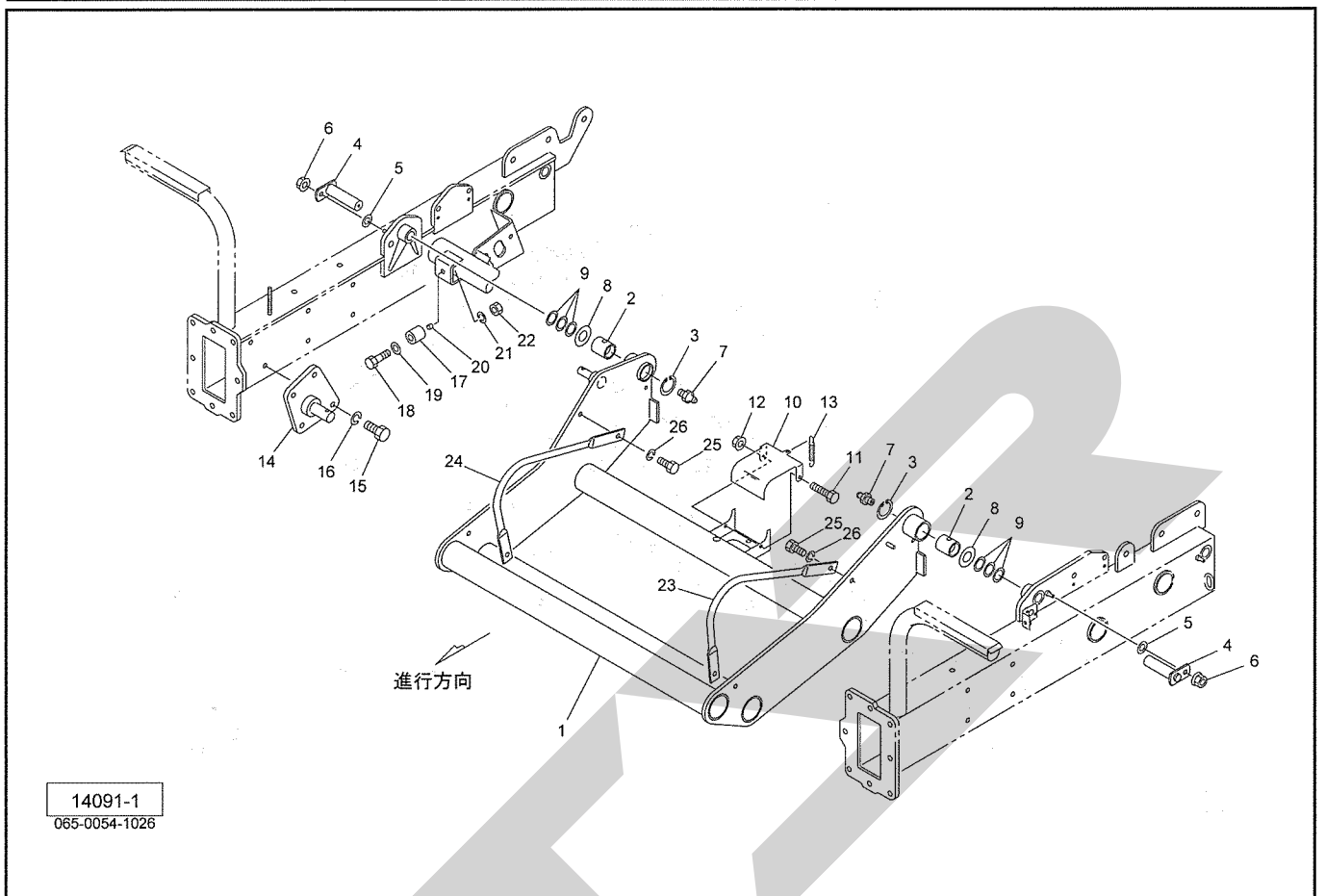
| 見出番号 | 部品番号 | 部品名称 | 個数 | 備考 |
|------|------------|----------------------|----|----|
| 26 | NSZ10 | コガタナット 8 2シュ M10 | 1 | |
| 27 | 1304440004 | シャフト | 1 | |
| 28 | PC050036 | ワリピン 5×36 | 1 | |
| 29 | 057788100M | シム | 1 | |
| 30 | 130654000M | カラー ; 30.5×48 | 1 | |
| 31 | 1032960004 | タインプレートCP | 2 | |
| 32 | 1301860004 | タインプレートCP ; L | 1 | |
| 33 | 044098500M | ワッシャ ; 10 | 4 | |
| 34 | BX10070 | ボルト 10.9 M10×70 | 4 | |
| 35 | NNF10 | フランジナイロンナット M10 | 4 | |
| 36 | WSA10 | バネザガネ 3ゴウ M10 | 4 | |
| 37 | 0640350000 | ナイロンブッシュ | 12 | |
| 38 | 1032990000 | ワッシャ ; 43×3.2 | 12 | |
| 39 | 065487000M | シム ; 35×1.2 | — | |
| 40 | PC050056 | ワリピン 5×56 | 12 | |
| 41 | 085226100M | フランジ | 1 | |
| 42 | JPFL204G | バイフランジ ヒシ PF204 | 1 | |
| 43 | JCS204LLU | ユニットヨウベアリング CS204LLU | 1 | |
| 44 | BSPZ08025 | コガタSWツキボルト 7 M8×25 | 2 | |
| 45 | JPF206G | バイフランジ マル PF206 | 2 | |
| 46 | JCS206LLU | ユニットヨウベアリング CS206LLU | 1 | |
| 47 | BSZ10030 | コガタボルト 7 M10×30 | 2 | |
| 48 | WSA10 | バネザガネ 3ゴウ M10 | 2 | |
| 49 | 1304450004 | スプロケット ; 50-38T | 1 | |
| 50 | 093231100M | スプロケット ; 50×12T | 1 | |

TBW2210WN 中型ベアララッパ ピックリフト



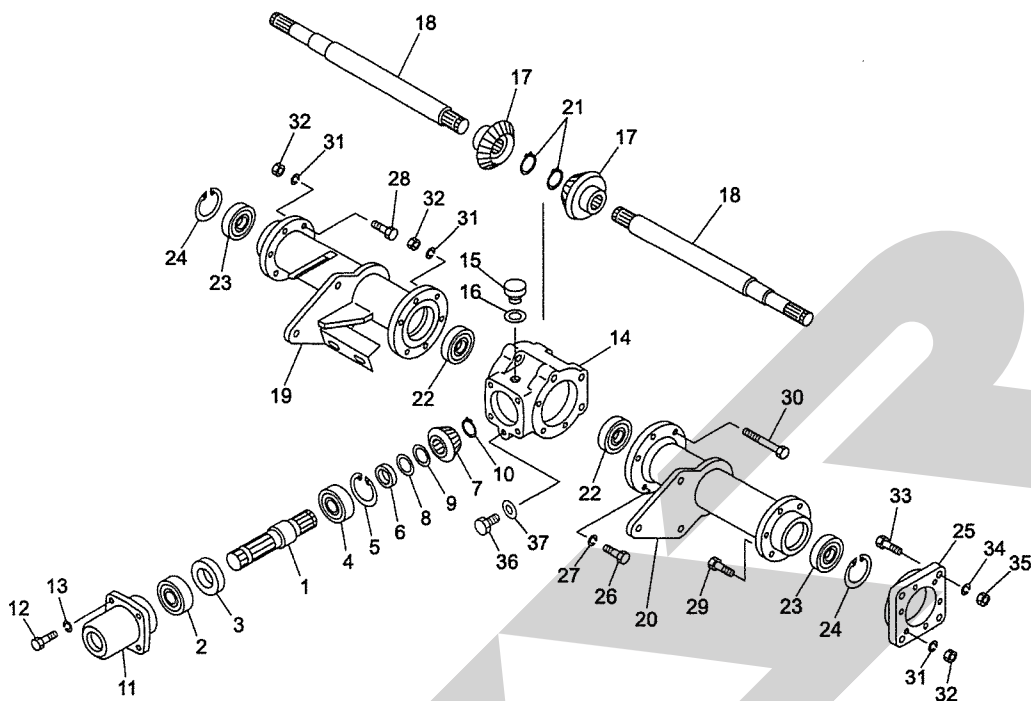
| 見出番号 | 部品番号 | 部品名称 | 個数 | 備考 |
|------|------------|------------------------|----|----|
| 1 | 1430440004 | ピックリフトCP | 1 | |
| 2 | BZ16080 | ボルト 8.8 M16×80 | 1 | |
| 3 | BZ16050 | ボルト 8.8 M16×50 | 1 | |
| 4 | 071930000M | カラー | 1 | |
| 5 | 071338000M | カラー; 21 | 1 | |
| 6 | NZ16 | ナット 8 シュ M16 | 2 | |
| 7 | WSA16 | バネザガネ 3ゴウ M16 | 2 | |
| 8 | WRA16 | ヒラザガネ M16 | 4 | |
| 9 | CK080009 | リンクチェーン クレーンヨウ 8×38P×9 | 2 | |
| 10 | BSZ08035 | コガタボルト 7 M8×35 | 2 | |
| 11 | BSZ08030 | コガタボルト 7 M8×30 | 2 | |
| 12 | 080414100M | ワッシャ; 8 | 4 | |
| 13 | NNF08 | フランジナイロンナット M8 | 4 | |
| | | | | |
| | | | | |
| | | | | |
| | | | | |
| | | | | |
| | | | | |
| | | | | |
| | | | | |
| | | | | |
| | | | | |
| | | | | |
| | | | | |
| | | | | |
| | | | | |
| | | | | |
| | | | | |
| | | | | |

TBW2210WN 中型ベーララッパ ハンソウ



| 見出番号 | 部品番号 | 部品名称 | 個数 | 備考 |
|------|------------|---------------------|----|----|
| 1 | 1430582003 | ハンソウアームCP | 1 | |
| 2 | 0593091000 | ブッシュ | 2 | |
| 3 | DHC040 | Cガタトメワ アナ 40 | 2 | |
| 4 | 143059000M | ピンCP; F30×113 | 2 | |
| 5 | WRA10 | ヒラザガネ M10 | 2 | |
| 6 | NNF10 | フランジナイロンナット M10 | 2 | |
| 7 | ONA6 | グリースニップル A M6 | 2 | |
| 8 | 0447021010 | ダイ3ダンジクヨウ ヒラザガネ | 2 | |
| 9 | 0704200000 | シム | — | |
| 10 | 1430601003 | ブラケット | 1 | |
| 11 | BX110170 | ボルト 10.9 ゼン M10×170 | 1 | |
| 12 | NNF10 | フランジナイロンナット M10 | 1 | |
| 13 | 093495000M | スプリング; H | 1 | |
| 14 | 1430610003 | ピンCP | 1 | |
| 15 | BZ12040 | ボルト 8.8 M12×40 | 4 | |
| 16 | WSA12 | バネザガネ 3ゴウ M12 | 4 | |
| 17 | 0446211000 | ショックアブソーバ A | 2 | |
| 18 | BSZ08035 | コガタボルト 7 M8×35 | 2 | |
| 19 | WRA08 | ヒラザガネ M8 | 2 | |
| 20 | 044617100M | カラー | 2 | |
| 21 | WSA08 | バネザガネ 3ゴウ M8 | 2 | |
| 22 | NSZ08 | コガタナット 8 2シュ M8 | 2 | |
| 23 | 1430620003 | ガイド; L | 1 | |
| 24 | 1430630003 | ガイド; R | 1 | |
| 25 | BZ12025 | ボルト 8.8 M12×25 | 4 | |
| 26 | WSA12 | バネザガネ 3ゴウ M12 | 4 | |

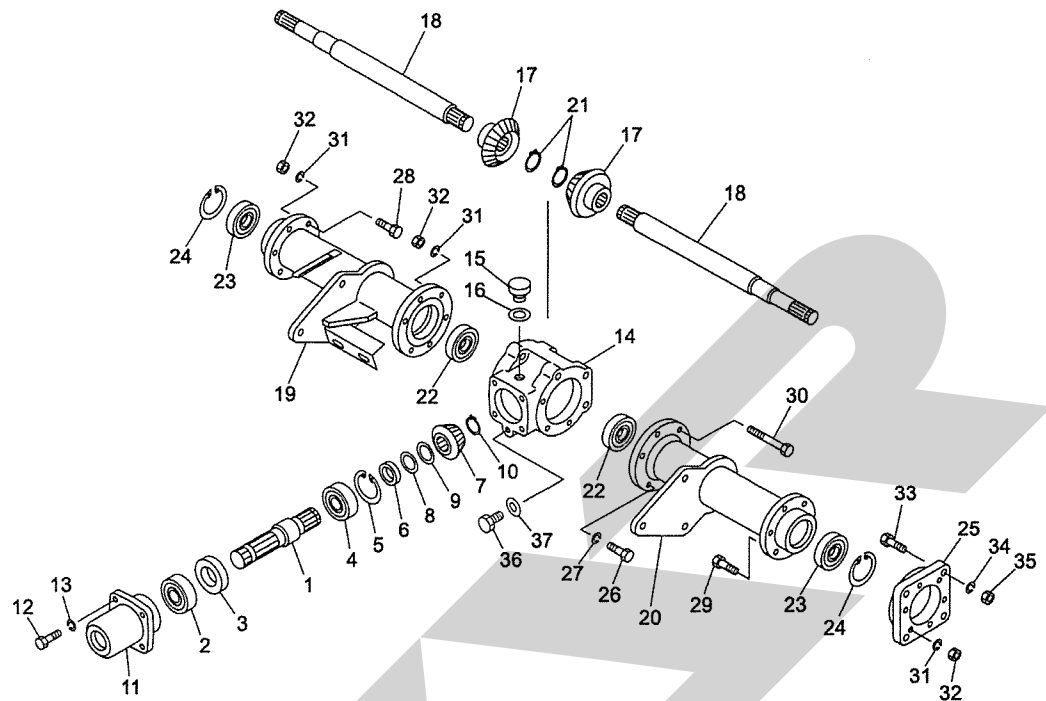
TBW2210WN 中型ペーララッパ ギヤボックス



13516
065-0030-1040

| 見出番号 | 部品番号 | 部品名称 | 個数 | 備考 |
|------|------------|--------------------|----|----|
| 1 | 1309842002 | PICシャフト | 1 | |
| 2 | J6207LLU | ボールベアリング 6207LLU | 1 | |
| 3 | D407210 | オイルシール D40×72×10 | 1 | |
| 4 | J7207 | アンギュラボールベアリング 7207 | 1 | |
| 5 | DHC072 | Cガタトメワ アナ 72 | 1 | |
| 6 | 1018700002 | カラー；35.7×6.5 | 1 | |
| 7 | 0779320002 | ベベルピニオン；15T | 1 | |
| 8 | 0445851000 | チョウセイシム；35×0.1 | — | |
| 9 | 0445862000 | チョウセイシム；35×0.2 | — | |
| 10 | DC035 | Cガタトメワ ジク 35 | 1 | |
| 11 | 1018710004 | ギヤボックスキャップ | 1 | |
| 12 | BSZ10025 | コガタボルト 7 M10×25 | 4 | |
| 13 | WSA10 | バネザガネ 3ゴウ M10 | 4 | |
| 14 | 1301820004 | メインギヤボックス | 1 | |
| 15 | 0003480000 | グリースセン | 1 | |
| 16 | 0003280000 | パッキン | 1 | |
| 17 | 0779311002 | ベベルギヤ；23T | 2 | |
| 18 | 1326050002 | シャフト；メイン | 2 | |
| 19 | 1326020004 | ボックスフレームCP；R | 1 | |
| 20 | 1326040004 | ボックスフレームCP；L | 1 | |
| 21 | DC035 | Cガタトメワ ジク 35 | 2 | |
| 22 | J6207LLU | ボールベアリング 6207LLU | 2 | |
| 23 | J6208LLU | ボールベアリング 6208LLU | 2 | |
| 24 | DHC080 | Cガタトメワ アナ 80 | 2 | |
| 25 | 1306520004 | フランジ | 1 | |

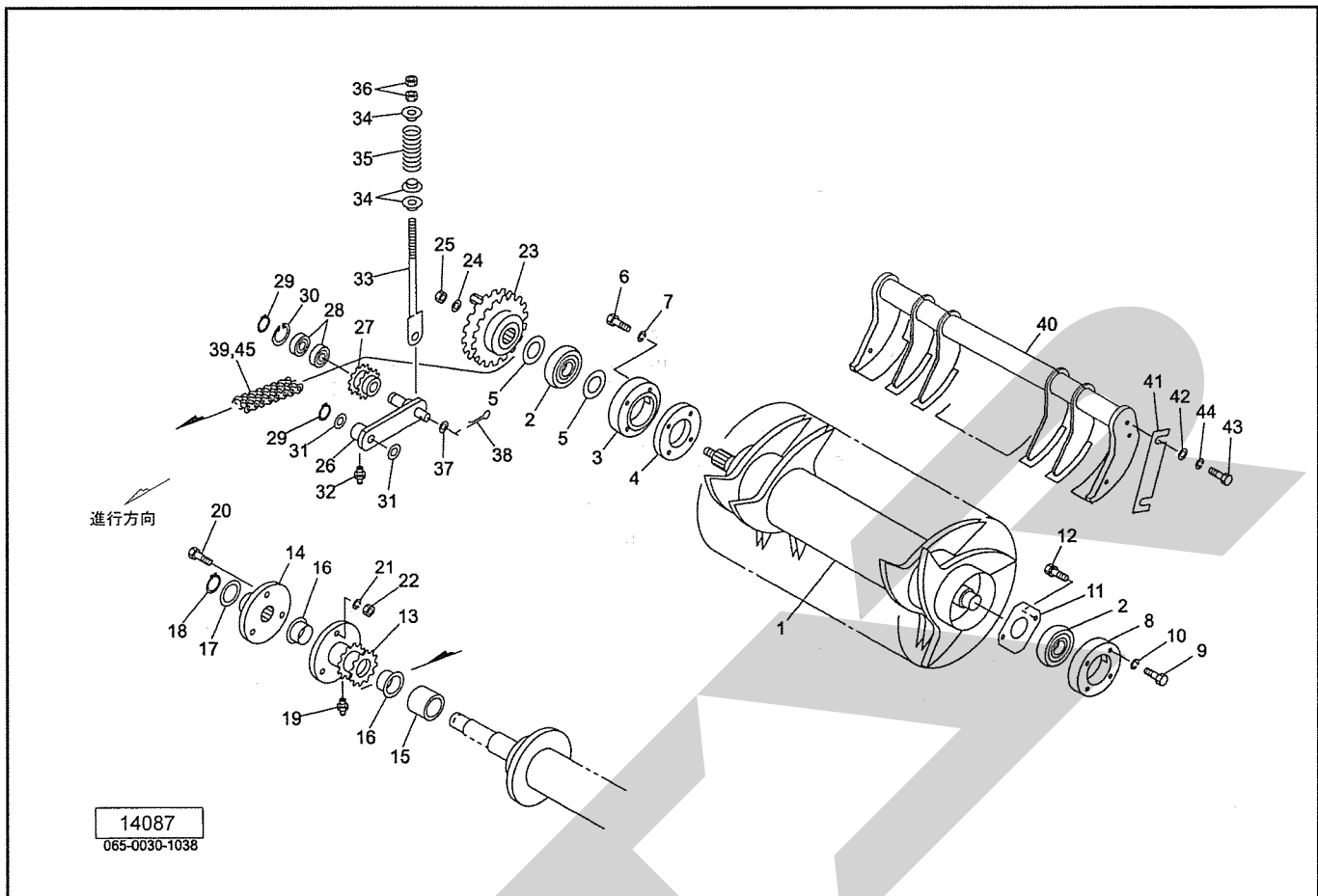
TBW2210WN 中型ベアララッパ ギヤボックス



13516
065-0030-1040

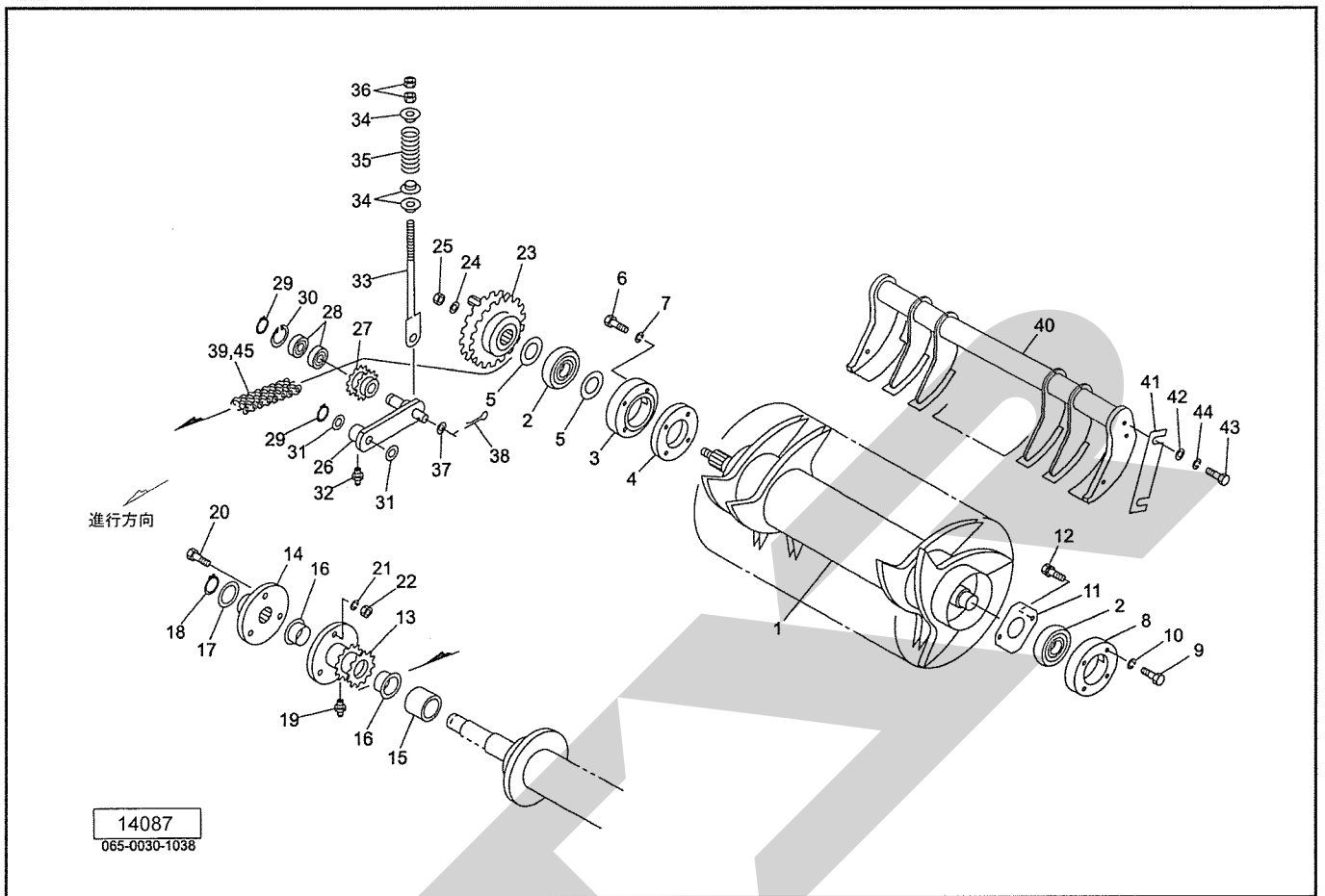
| 見出番号 | 部品番号 | 部品名称 | 個数 | 備考 |
|------|------------|-----------------|----|----|
| 26 | BSZ10030 | コガタボルト 7 M10×30 | 6 | |
| 27 | WSA10 | バネザガネ 3ゴウ M10 | 6 | |
| 28 | BZ12040 | ボルト 8.8 M12×40 | 6 | |
| 29 | BZ12045 | ボルト 8.8 M12×45 | 6 | |
| 30 | BZ12170 | ボルト 8.8 M12×170 | 3 | |
| 31 | WSA12 | バネザガネ 3ゴウ M12 | 15 | |
| 32 | NZ12 | ナット 8 2シュ M12 | 15 | |
| 33 | BZ14035 | ボルト 8.8 M14×35 | 4 | |
| 34 | WSA14 | バネザガネ 3ゴウ M14 | 4 | |
| 35 | NZ14 | ナット 8 2シュ M14 | 4 | |
| 36 | 000338000M | M10プラグ | 1 | |
| 37 | 0003390000 | パッキン(M10プラグ用) | 1 | |
| | | | | |
| | | | | |
| | | | | |
| | | | | |
| | | | | |
| | | | | |
| | | | | |
| | | | | |
| | | | | |
| | | | | |
| | | | | |
| | | | | |
| | | | | |
| | | | | |
| | | | | |

TBW2210WN 中型ベアララッパ ロータ



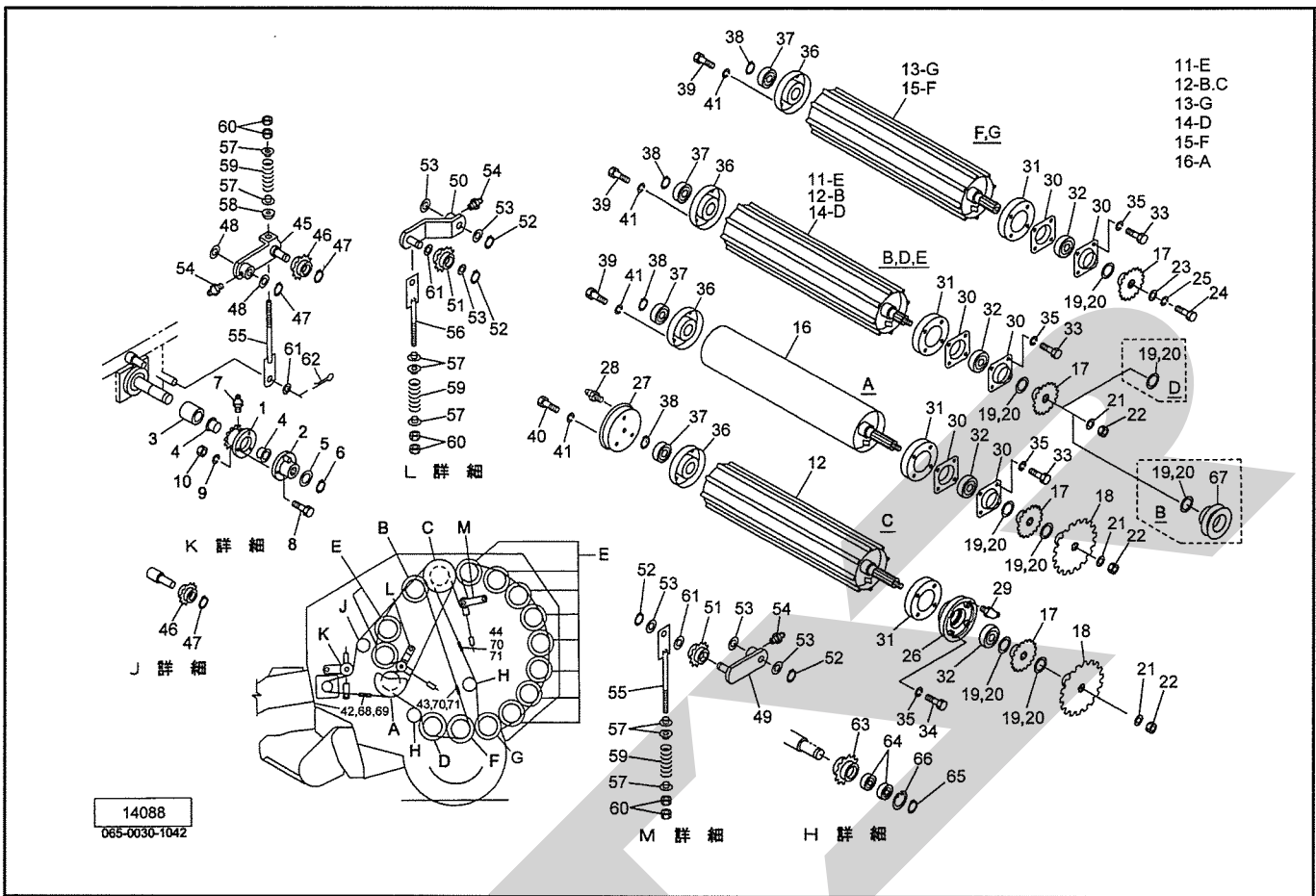
| 見出番号 | 部品番号 | 部品名称 | 個数 | 備考 |
|------|------------|----------------------|----|------|
| 1 | 1325940004 | ロータCP | 1 | |
| 2 | JCS309LLU | ユニットヨウベアリング CS309LLU | 2 | |
| 3 | 1304800004 | フランジ | 1 | |
| 4 | 1304810004 | プレート | 1 | |
| 5 | 0770931000 | シム ; 1×55×45.5 | — | |
| 6 | BZ12065 | ボルト 8.8 M12×65 | 4 | |
| 7 | WSA12 | バネザガネ 3ゴウ M12 | 4 | |
| 8 | 1050711004 | フランジ | 1 | |
| 9 | BZ12035 | ボルト 8.8 M12×35 | 4 | |
| 10 | WSA12 | バネザガネ 3ゴウ M12 | 4 | |
| 11 | 105072100M | プレート | 1 | |
| 12 | BSPZ08020 | コガタSWツキボルト 7 M8×20 | 2 | |
| 13 | 1394280004 | スプロケット ; 60-2×13T | 1 | |
| 14 | 1420630004 | シャーボルトホルダCP | 1 | |
| 15 | 130650000M | カラー ; 40×40 | 1 | |
| 16 | 1394290000 | ブッシュ | 2 | |
| 17 | 0988800000 | シム ; 35.5×0.6 | 4 | |
| 18 | DC035 | Cガタトメワ ジク 35 | 1 | |
| 19 | ONA6 | グリースニップル A M6 | 1 | |
| 20 | BX10060K | ボルト 10.9 M10×60 | 4 | 3ヶ予備 |
| 21 | WSA10 | バネザガネ 3ゴウ M10 | 4 | 〃 |
| 22 | NSZ10 | コガタナット 8 2シュ M10 | 4 | 〃 |
| 23 | 1306050004 | スプロケットCP ; 60-2×30T | 1 | |
| 24 | 085105000M | ワッシャ ; 21×9 | 1 | |
| 25 | NN20 | ナイロンナット M20 | 1 | |

TBW2210WN 中型ベアララップ ロータ



| 見出番号 | 部品番号 | 部品名称 | 個数 | 備考 |
|------|------------|------------------|----|------|
| 26 | 105061000M | テンションアームCP ; 60R | 1 | |
| 27 | 1050600004 | スプロケット ; 13T-2 | 1 | |
| 28 | J6005LLU | ボールベアリング 6005LLU | 2 | |
| 29 | DC025 | Cガタトメワ ジク 25 | 2 | |
| 30 | DHC047 | Cガタトメワ アナ 47 | 1 | |
| 31 | 044214301M | ワッシャ ; 25.5×1.0 | — | |
| 32 | ONB6 | グリースニップル B M6 | 1 | |
| 33 | 130450000M | ロッドCP | 1 | |
| 34 | 099710000M | カラー | 3 | |
| 35 | 0473370006 | スプリング | 1 | |
| 36 | NZ12 | ナット 8 2シュ M12 | 2 | |
| 37 | WRA20 | ヒラザガネ M20 | 1 | |
| 38 | PC050036 | ワリピン 5×36 | 1 | |
| 39 | LAW60066 | ローラチェーン 60-2×66L | 1 | ④45付 |
| 40 | 1430450004 | スクレーパCP | 1 | |
| 41 | 130651000M | シム | — | |
| 42 | 042783600M | ワッシャ ; 12 | 4 | |
| 43 | BZ12030 | ボルト 8.8 M12×30 | 4 | |
| 44 | WSA12 | バネザガネ 3ゴウ M12 | 4 | |
| 45 | AA060-2 | ローラチェーンツギテ 60-2 | 1 | |
| | | | | |
| | | | | |
| | | | | |
| | | | | |
| | | | | |

TBW2210WN 中型ベアララップ ローラ

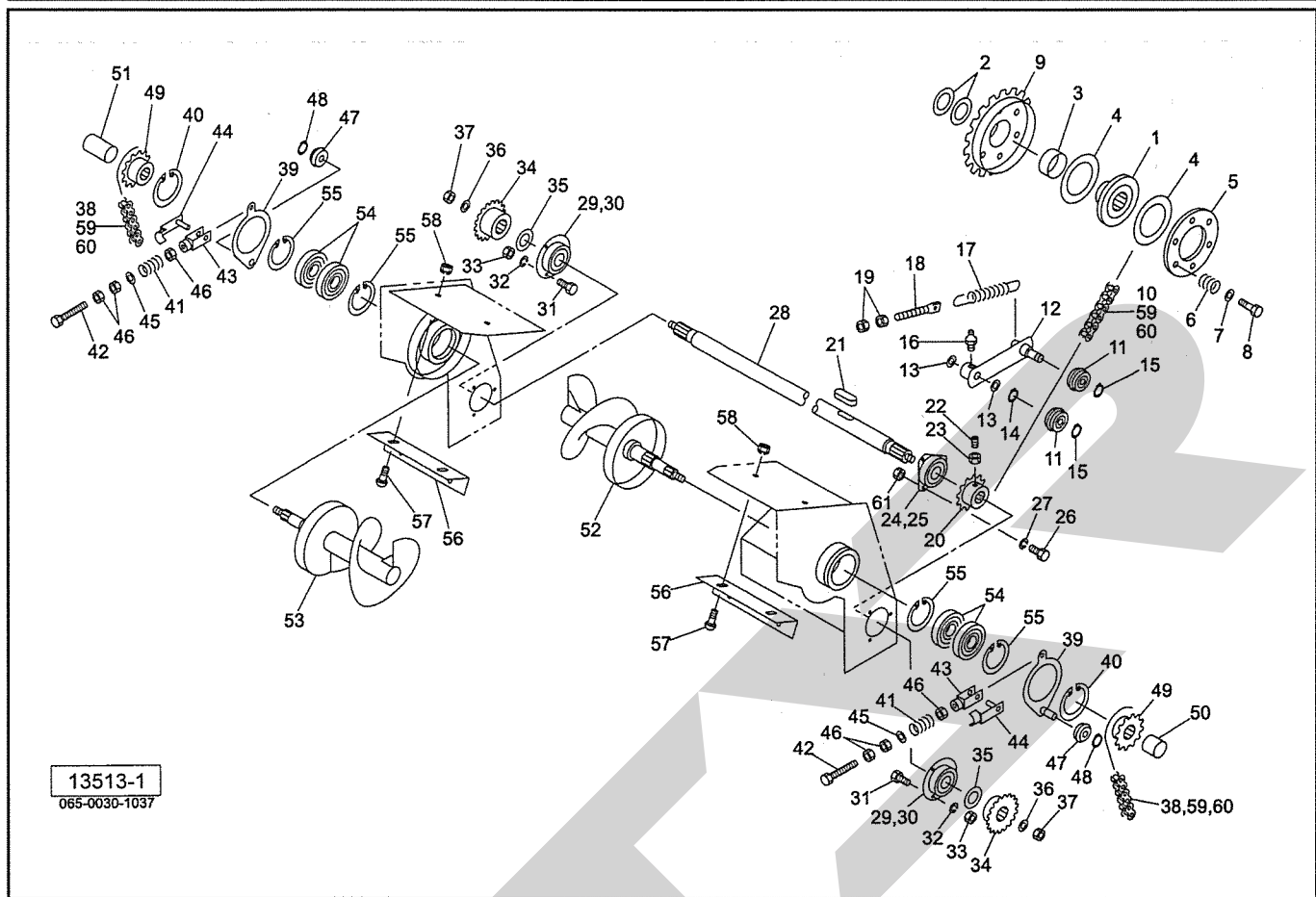


| 見出番号 | 部品番号 | 部品名称 | 個数 | 備考 |
|------|------------|-----------------|----|------|
| 1 | 1435860004 | スプロケット ; 80-10T | 1 | |
| 2 | 1018820004 | シャーボルトホルダCP | 1 | |
| 3 | 130653000M | カラー ; 40×59 | 1 | |
| 4 | 1394290000 | ブッシュ | 2 | |
| 5 | 0988800000 | シム ; 35.5×0.6 | — | |
| 6 | DC035 | Cガタトメワ ジク 35 | 1 | |
| 7 | ONA6 | グリースニップル A M6 | 1 | |
| 8 | 0469070000 | シャーボルト M8×32 | 4 | 3ヶ予備 |
| 9 | WSA08 | バネザガネ 3ゴウ M8 | 4 | " |
| 10 | NSZ08 | コガタナット 8 2シュ M8 | 4 | " |
| 11 | 1326100004 | ローラCP ; 35S | 10 | |
| 12 | 1326120004 | ローラCP ; 35L | 2 | |
| 13 | 1430460004 | ローラCP ; 35TS | 1 | |
| 14 | 1326130004 | ローラCP ; 35LH | 1 | |
| 15 | 1430470004 | ローラCP ; 35TSH | 1 | |
| 16 | 1326150004 | FLローラCP ; 35L | 1 | |
| 17 | 1302730004 | スプロケット ; 60-23T | 16 | |
| 18 | 1304590004 | スプロケット ; 80-30T | 2 | |
| 19 | 065487000M | シム ; 35×1.2 | — | |
| 20 | 0988800000 | シム ; 35.5×0.6 | — | |
| 21 | 0590442006 | ディスクワッシャ | 14 | |
| 22 | NN16 | ナイロンナット M16 | 14 | |
| 23 | 0590442006 | ディスクワッシャ | 2 | |
| 24 | BZ16035 | ボルト 8.8 M16×35 | 2 | |
| 25 | WSA16 | バネザガネ 3ゴウ M16 | 2 | |

TBW2210WN 中型ベアララッパ ローラ

| 見出番号 | 部品番号 | 部 品 名 称 | 個数 | 備 考 |
|------|------------|----------------------|----|----------|
| 26 | 1301831004 | ハウジング;L | 1 | |
| 27 | 1301841004 | ハウジング;R | 1 | |
| 28 | ONA6 | グリースニップル A M6 | 1 | |
| 29 | ONC6 | グリースニップル C M6 | 3 | |
| 30 | 130209000M | バイフランジ;PF208 | 30 | |
| 31 | 130210000M | フランジCP;1 | 16 | |
| 32 | JCS307DDU | ユニットヨウベアリング CS307DDU | 16 | |
| 33 | BZ12030 | ボルト 8.8 M12×30 | 60 | |
| 34 | BZ12040 | ボルト 8.8 M12×40 | 4 | |
| 35 | WSA12 | バネザガネ 3ゴウ M12 | 64 | |
| 36 | 130211000M | フランジCP;2 | 16 | |
| 37 | JCS207LLU | ユニットヨウベアリング CS207LLU | 16 | |
| 38 | DC035 | Cガタトメワ ジク 35 | 16 | |
| 39 | BSZ10020 | コガタボルト 7 M10×20 | 45 | |
| 40 | BSZ10035 | コガタボルト 7 M10×35 | 3 | |
| 41 | WSA10 | バネザガネ 3ゴウ M10 | 48 | |
| 42 | LA80125 | ローラチェーン;80×125L | 1 | ①68, 69付 |
| 43 | 1423560000 | ローラチェーン;60×177L | 1 | ①70, 71付 |
| 44 | LA60213 | ローラチェーン;60×213L | 1 | ①70, 71付 |
| 45 | 101883100M | テンションアームCP;L | 1 | |
| 46 | 1018860004 | スプロケットCP;80×12T | 2 | |
| 47 | DC030 | Cガタトメワ ジク 30 | 3 | |
| 48 | 073444000M | シム | — | |
| 49 | 130447000M | テンションアームCP;60A | 1 | |
| 50 | 130540000M | テンションアームCP;60B | 1 | |
| 51 | 0986740004 | スプロケットCP;RS60×13T | 2 | |
| 52 | DC025 | Cガタトメワ ジク 25 | 4 | |
| 53 | 044214301M | ワッシャ;25.5×1.0 | 16 | |
| 54 | ONB6 | グリースニップル B M6 | 3 | |
| 55 | 130450000M | ロッドCP | 2 | |
| 56 | 130545000M | ロッドCP;S | 1 | |
| 57 | 099710000M | カラー | 8 | |
| 58 | 025266000M | キュウメンザガネ | 1 | |
| 59 | 0473370006 | スプリング | 3 | |
| 60 | NZ12 | ナット 8 2シュ M12 | 6 | |
| 61 | 060807100M | ワッシャ | 3 | |
| 62 | PC050036 | ワリピン 5×36 | 1 | |
| 63 | 1302740004 | スプロケット;60-17T | 2 | |
| 64 | J6007LLU | ボールベアリング 6007LLU | 4 | |
| 65 | DC035 | Cガタトメワ ジク 35 | 2 | |
| 66 | DHC062 | Cガタトメワ アナ 62 | 2 | |
| 67 | 130709000M | プーリCP;A-8" | 1 | |
| 68 | AA080 | ローラチェーンツギテ 80 | 1 | |
| 69 | AD080 | オフセットリンク 80 | 1 | |
| 70 | AA060 | ローラチェーンツギテ 60 | 2 | |
| 71 | AD060 | オフセットリンク 60 | 2 | |
| | | | | |
| | | | | |
| | | | | |
| | | | | |

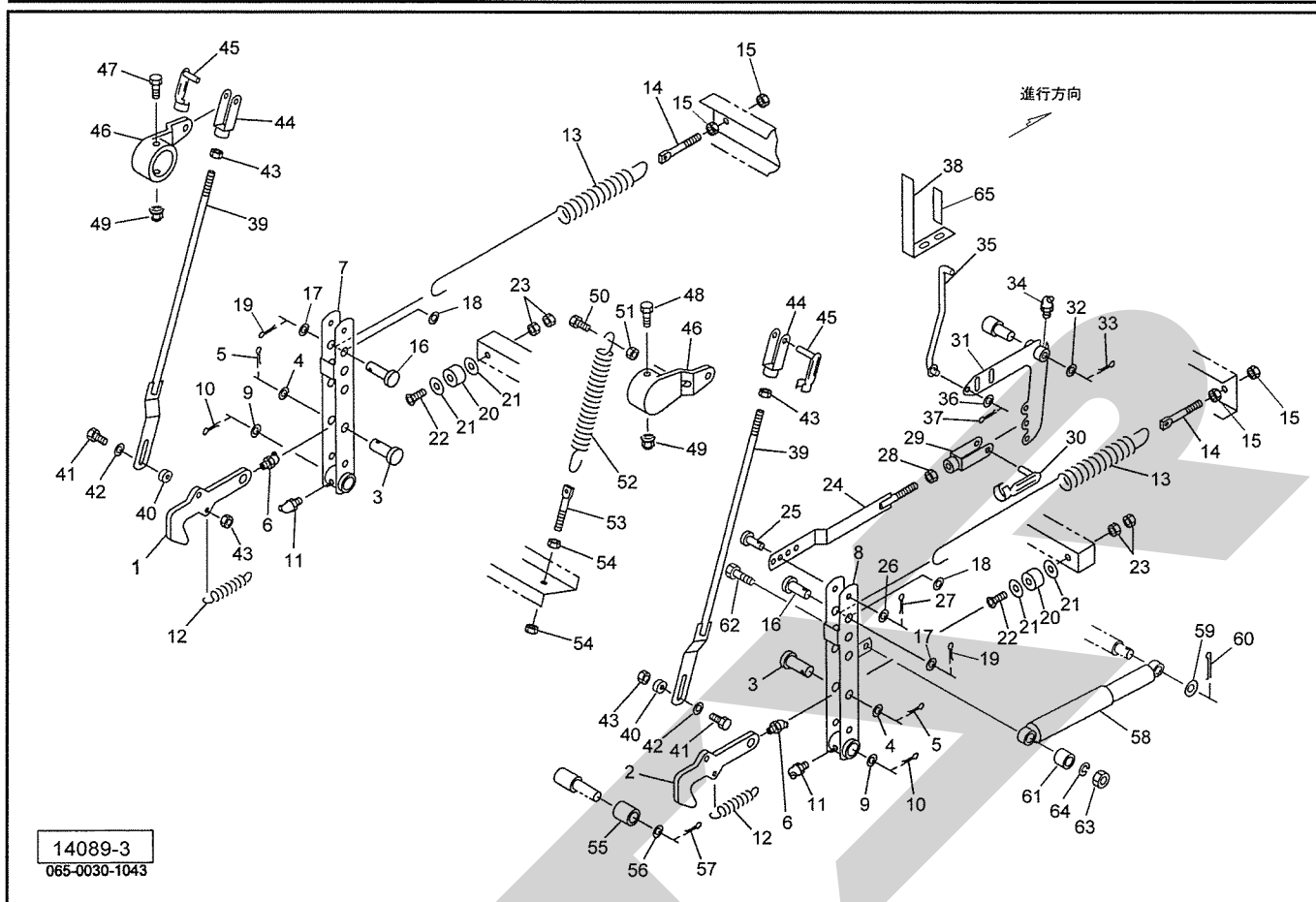
TBW2210WN 中型ベアララッパ オーガ



13513-1
065-0030-1037

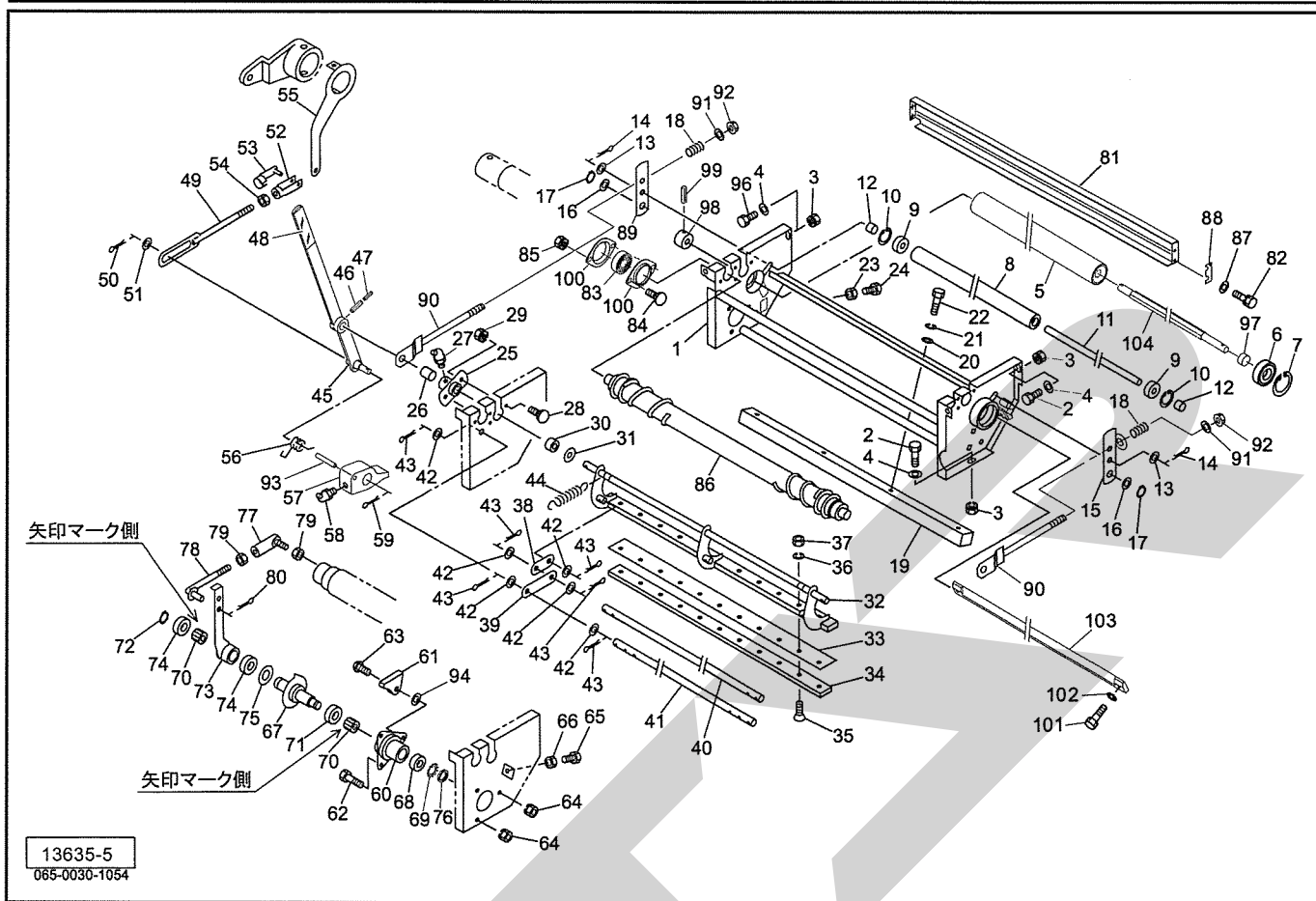
| 見出番号 | 部品番号 | 部品名称 | 個数 | 備考 |
|------|-------------|----------------------|----|----------|
| 1 | 1306110004 | ボス | 1 | |
| 2 | 065487000M | シム ; 35×1.2 | — | |
| 3 | 0709092000 | ブッシュ | 1 | |
| 4 | 0432480010 | フェーシングプレート | 2 | |
| 5 | 1306120004 | クラッチロックプレート | 1 | |
| 6 | 043249201M | クラッチアジャストスプリング | 6 | |
| 7 | 044098500M | ワッシャ ; 10 | 6 | |
| 8 | BSZ10060 | コガタボルト 7 M10×60 | 6 | |
| 9 | 1306081004 | スプロケットCP ; 50-38T | 1 | |
| 10 | LA50111 | ローラチェーン 50×111L | 1 | ⑤59, 60付 |
| 11 | 0812670000 | テンションローラCP | 2 | |
| 12 | 130446000M | テンションアームCP | 1 | |
| 13 | 044214301M | ワッシャ25.5×1.0 | — | |
| 14 | DC025 | Cガタトメワ ジク 25 | 1 | |
| 15 | DC017 | Cガタトメワ ジク 17 | 2 | |
| 16 | ONB6 | グリースニップル B M6 | 1 | |
| 17 | 094631100M | スプリング ; H3.2×21×160 | 1 | |
| 18 | 043341501M | スプリングステー | 1 | |
| 19 | NZ12 | ナット 8 2シュ M12 | 2 | |
| 20 | 1304580004 | スプロケット ; 50-17T | 1 | |
| 21 | KFC10080450 | ハイコウキー リョウマル 10×8×45 | 1 | |
| 22 | TRK08025 | 6トメネジ 10.9 クボミ M8×25 | 2 | |
| 23 | NSZ08 | コガタナット 8 2シュ M8 | 2 | |
| 24 | 101902000M | フランジ ; PF207 | 2 | |
| 25 | JCS207LLU | ユニットヨウベアリング CS207LLU | 1 | |

TBW2210WN 中型ベーララッパ インディケータ



| 見出番号 | 部品番号 | 部品名称 | 個数 | 備考 |
|------|------------|---------------------|----|----|
| 1 | 1019311004 | ロッキングフック | 1 | |
| 2 | 1430480004 | ロッキングフック;R | 1 | |
| 3 | 101995000M | ピン;B20×45 | 2 | |
| 4 | WRA20 | ヒラザガネ M20 | 2 | |
| 5 | PC040032 | ワリピン 4×32 | 2 | |
| 6 | ONA6 | グリースニップル A M6 | 2 | |
| 7 | 1019320004 | トリップレバー-CP | 1 | |
| 8 | 1349250004 | トリップレバー-CP;R | 1 | |
| 9 | 060807100M | ワッシャ | 2 | |
| 10 | PC050036 | ワリピン 5×36 | 2 | |
| 11 | ONB6 | グリースニップル B M6 | 2 | |
| 12 | 101934000M | スプリング;H | 2 | |
| 13 | 1430490006 | スプリング;H6×28×800 | 2 | |
| 14 | 141440000M | スプリングステー;16 | 2 | |
| 15 | NZ16 | ナット 8 2シュ M16 | 4 | |
| 16 | 000070200M | ピン;B16×40 | 2 | |
| 17 | WRA16 | ヒラザガネ M16 | 2 | |
| 18 | 142091000M | カラー | 2 | |
| 19 | PC032032 | ワリピン 3.2×32 | 2 | |
| 20 | 0858590000 | クッション | 2 | |
| 21 | 097618000M | シム;11×1.0 | — | |
| 22 | BJ10090 | サラキャップB 10.9 M10×90 | 2 | |
| 23 | NSZ10 | コガタナット 8 2シュ M10 | 4 | |
| 24 | 134929100M | ロッドCP;1 | 1 | |
| 25 | 000056200M | ピン;B10×40 | 1 | |

TBW2210WN 中型ベアララッパ ネットバイディング



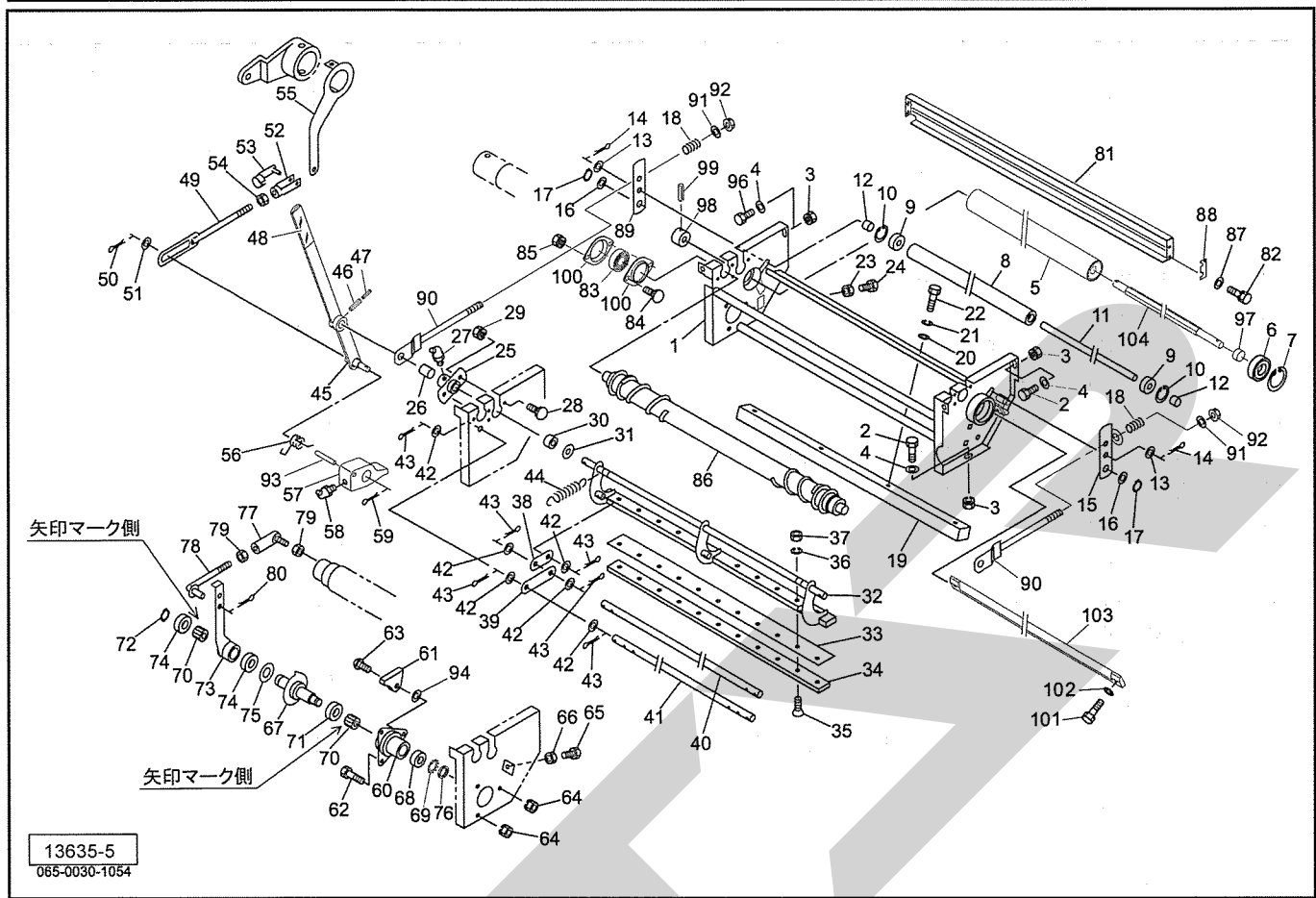
| 見出番号 | 部品番号 | 部品名称 | 個数 | 備考 |
|------|------------|-------------------|----|------|
| 1 | 1471370004 | ネットフレームCP; 22 | 1 | |
| 2 | BSZ08020 | コガタボルト 7 M8×20 | 3 | |
| 3 | NSP08 | コガタスプリングナット 4 M8 | 5 | |
| 4 | 044097200M | ワッシャ; 8 | 5 | |
| 5 | 1471330004 | ゴムローラ; 22 | 1 | |
| 6 | J6004LLU | ボールベアリング 6004LLU | 2 | |
| 7 | DHC042 | Cガタトメワ アナ 42 | 2 | |
| 8 | 132652100M | ローラ | 1 | |
| 9 | J6301LLU | ベアリング 6301LLU | 2 | |
| 10 | DHC037 | Cガタトメワ アナ 37 | 2 | |
| 11 | 1326530002 | シャフト | 1 | |
| 12 | 043065101M | テールゲートカラー | 2 | |
| 13 | WRA12 | ヒラザガネ M12 | 2 | |
| 14 | PC032016 | ワリピン 3.2×16 | 2 | |
| 15 | 134529000M | アームCP; L | 1 | |
| 16 | 061847000M | ワッシャ17×1.6 | 2 | |
| 17 | DC016 | Cガタトメワ ジク 16 | 2 | |
| 18 | 112083100M | スプリング; A4.0×18×85 | 2 | |
| 19 | 1326540004 | シヤバー | 1 | |
| 20 | 075290100M | ワッシャ; 10 | 4 | |
| 21 | WSA10 | バネザガネ 3ゴウ M10 | 4 | |
| 22 | BSZ10030 | コガタボルト 7 M10×30 | 4 | |
| 23 | NSZ10 | コガタナット 8 2シュ M10 | 3 | |
| 24 | BSZ10025 | コガタボルト 7 M10×25 | 3 | |
| 25 | 132655000M | ハウジング | 2 | ②26付 |

TBW2210WN 中型ベアララッパ

ネットバイディング

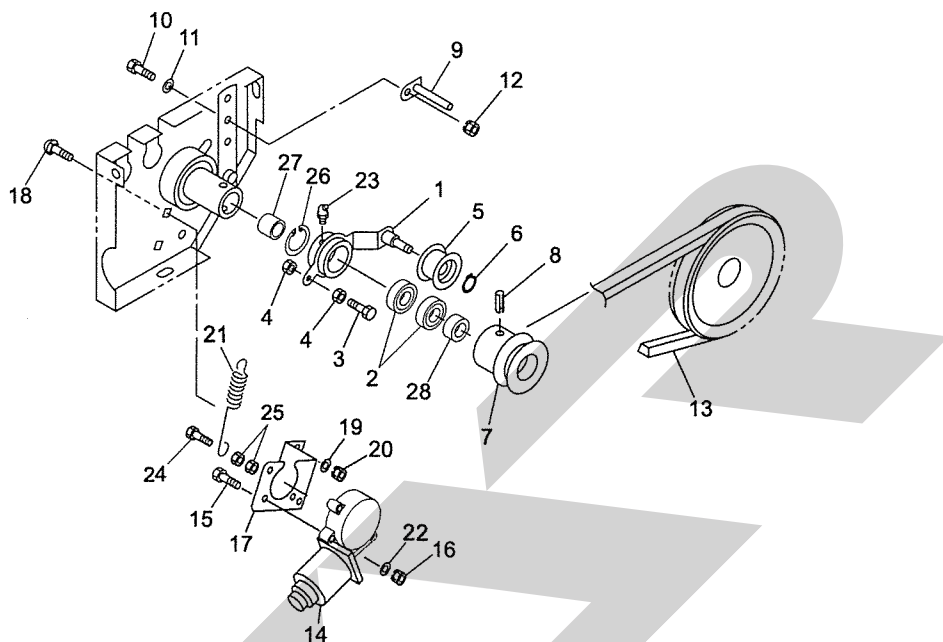
| 見出番号 | 部品番号 | 部 品 名 称 | 個数 | 備 考 |
|------|------------|----------------------|----|-----|
| 26 | 0934880000 | ブッシュ;16×25 | 2 | |
| 27 | ONB6 | グリースニップル B M6 | 2 | |
| 28 | 055474000M | カクネボルト 8.8 M8×20 | 4 | |
| 29 | NSP08 | コガタスプリングナット 4 M8 | 4 | |
| 30 | 079160000M | ボス | 2 | |
| 31 | 0883040000 | シム;16.5×22×1.0 | — | |
| 32 | 1326562004 | ナイフアームCP | 1 | |
| 33 | 1326572004 | ナイフ | 1 | |
| 34 | 132658000M | ナイフプレート | 1 | |
| 35 | BJ08030 | サラキャップB 10.9 M8×30 | 13 | |
| 36 | WSA08 | バネザガネ 3ゴウ M8 | 13 | |
| 37 | NSZ08 | コガタナット 8 2シュ M8 | 13 | |
| 38 | 122643000M | アーム | 3 | |
| 39 | 130958000M | アーム | 3 | |
| 40 | 132660000M | シャフト | 1 | |
| 41 | 132661000M | シャフト | 1 | |
| 42 | 061847000M | ワッシャ;17×1.6 | 18 | |
| 43 | PC040025 | ワリピン 4×25 | 18 | |
| 44 | 122645000M | スプリング;H2.9×20×95.5 | 4 | |
| 45 | 139509000M | アームCP | 1 | |
| 46 | PS060032W | スプリングピン ダブルヨウ 6×32 | 1 | |
| 47 | PS035032W | スプリングピン ダブルヨウ 3.5×32 | 1 | |
| 48 | 1029090000 | チューブ;20×100 | 1 | |
| 49 | 130912000M | ロッドCP | 1 | |
| 50 | PC040025 | ワリピン 4×25 | 1 | |
| 51 | 061847000M | ワッシャ;17×1.6 | 1 | |
| 52 | 079422000M | フォークエンド;10×40 | 1 | |
| 53 | 079423000M | ピン;10×40 | 1 | |
| 54 | NSZ10 | コガタナット 8 2シュ M10 | 1 | |
| 55 | 135588000M | リセットレバーCP;2200 | 1 | |
| 56 | 1349400000 | スプリング | 1 | |
| 57 | 134941000M | ラッチ | 1 | |
| 58 | ONB6 | グリースニップル B M6 | 1 | |
| 59 | PC040025 | ワリピン 4×25 | 1 | |
| 60 | 122668000M | ハウジング | 1 | |
| 61 | 122685000M | ストッパ | 1 | |
| 62 | BSZ08020 | コガタボルト 7 M8×20 | 2 | |
| 63 | RBT08025 | ボタンB 10.9 M8×25 | 1 | |
| 64 | NSP08 | コガタスプリングナット 4 M8 | 3 | |
| 65 | BSZ08030 | コガタボルト 7 M8×30 | 1 | |
| 66 | NSZ08 | コガタナット 8 2シュ M8 | 1 | |
| 67 | 1395100004 | シャフトCP | 1 | |
| 68 | J6904LLU | ボールベアリング 6904LLU | 1 | |
| 69 | AW04 | ベアリングワッシャ AW04 | 1 | |
| 70 | HF2520 | ワンウエイクラッチ HF2520 | 2 | |
| 71 | J6905LLU | ボールベアリング 6905LLU | 1 | |
| 72 | DC025 | Cガタトメワ ジク 25 | 1 | |
| 73 | 134523100M | クランクアームCP | 1 | |
| 74 | J6805LLU | ボールベアリング 6805LLU | 2 | |
| 75 | 134619000M | ワッシャ;25.5×1.0 | 1 | |

TBW2210WN 中型ベアララッパ ネットバイディング



| 見出番号 | 部品番号 | 部品名称 | 個数 | 備考 |
|------|------------|---------------------|----|----|
| 76 | AN04 | ベアリングナット AN04 | 1 | |
| 77 | BL8D | リンクボール BLガタ メス M8 | 1 | |
| 78 | 130923000M | ロッドCP | 1 | |
| 79 | NSZ08 | コガタナット 8 2シュ M8 | 2 | |
| 80 | 000085200M | ベータピン; 8×1.6 | 1 | |
| 81 | 1326621004 | ガイドプレートCP | 1 | |
| 82 | BSPZ08020 | コガタSWツキボルト 7 M8×20 | 4 | |
| 83 | JCS202 | ユニットヨウベアリング CS202 | 2 | |
| 84 | BR06016 | カクネマルB 4.6 A1 M6×16 | 4 | |
| 85 | NP06 | スプリングナット M6 | 4 | |
| 86 | 147151000M | ローラCP; 2 | 1 | |
| 87 | WRA08 | ヒラザガネ M8 | 4 | |
| 88 | 134234000M | シム | 4 | |
| 89 | 134532000M | アームCP; R | 1 | |
| 90 | 134525200M | ロッドCP | 2 | |
| 91 | 044098500M | ワッシャ; 10 | 2 | |
| 92 | NNF10 | フランジナイロンナット M10 | 2 | |
| 93 | PS040025 | スプリングピン 4×25 | 1 | |
| 94 | WRA08 | ヒラザガネ M8 | 1 | |
| 96 | BSZ08025 | コガタボルト 7 M8×25 | 2 | |
| 97 | 086877100M | カラー; 20.5×11 | 2 | |
| 98 | 147157000M | ボス | 1 | |
| 99 | PS080045 | スプリングピン 8×45 | 1 | |
| 100 | 700668100M | バイフランジ ヒシ PFL202 | 4 | |

TBW2210WN 中型ベアララッパ ネットクドウ

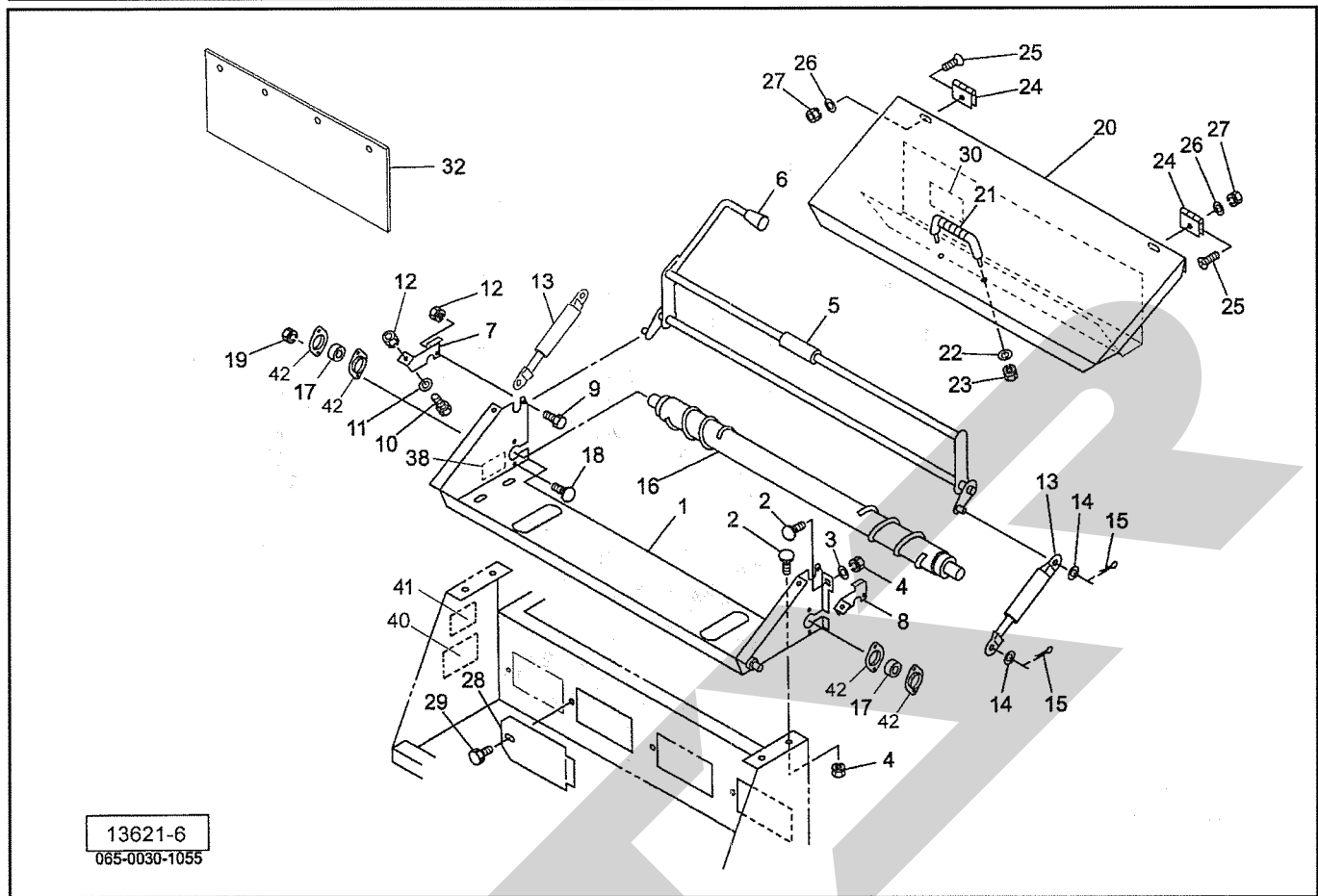


13531-4

065-0030-1056

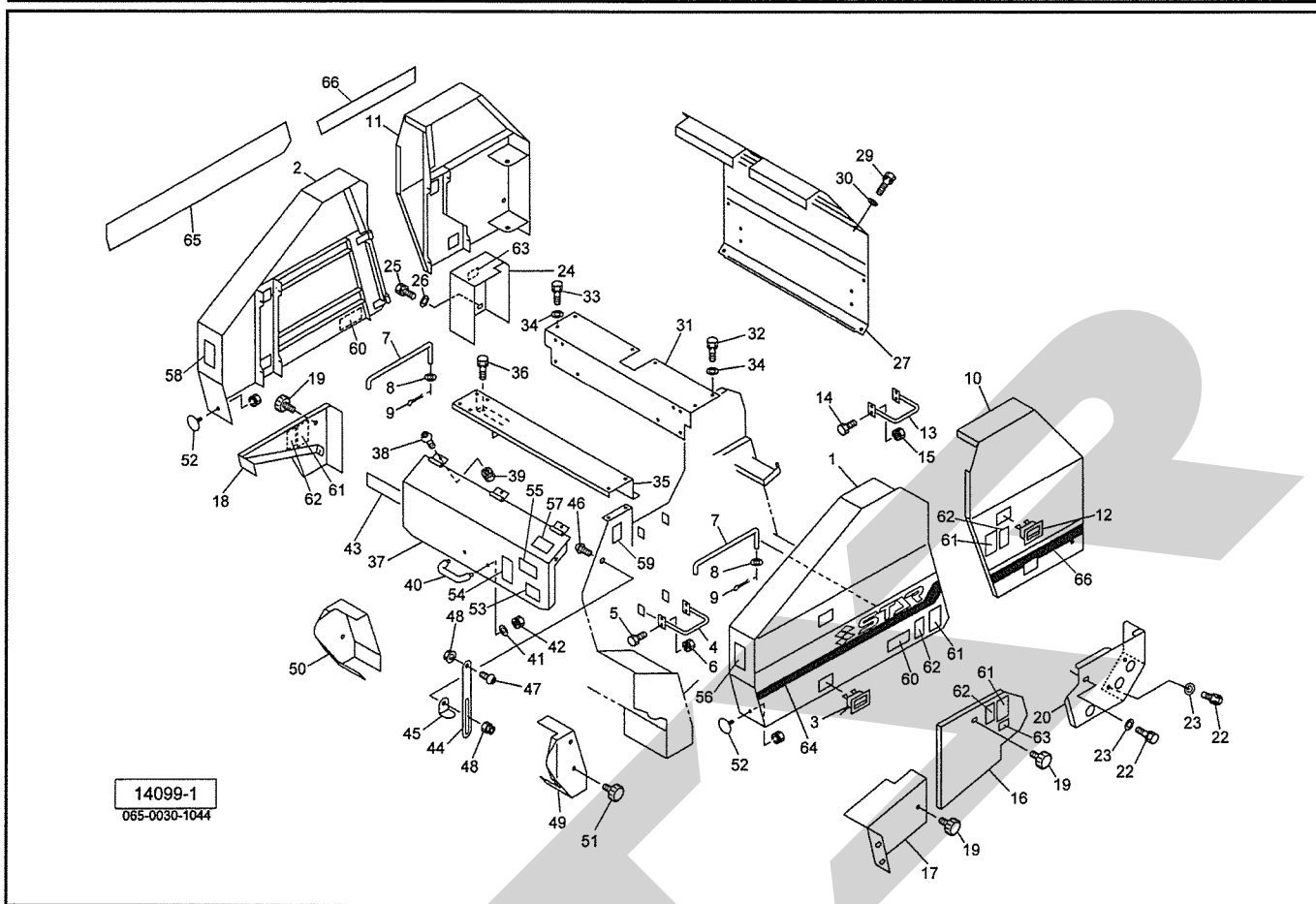
| 見出番号 | 部品番号 | 部品名称 | 個数 | 備考 |
|------|------------|------------------|----|----|
| 1 | 147159000M | テンションレバーCP | 1 | |
| 2 | J6904LLU | ボールベアリング 6904LLU | 2 | |
| 3 | BSZ08030 | コガタボルト 7 M8×30 | 1 | |
| 4 | NSZ08 | コガタナット 8 2シュ M8 | 2 | |
| 5 | 000034100M | テンションプーリ | 1 | |
| 6 | DC012 | Cガタトメワ ジク 12 | 1 | |
| 7 | 147158000M | プーリ; A-83 | 1 | |
| 8 | PS080045 | スプリングピン 8×45 | 1 | |
| 9 | 130926000M | ベルトストッパCP | 1 | |
| 10 | BSZ08020 | コガタボルト 7 M8×20 | 1 | |
| 11 | 044097200M | ワッシャ; 8 | 1 | |
| 12 | NSP08 | コガタスプリングナット 4 M8 | 1 | |
| 13 | VLA040 | Vベルト LA-40 オレンジ | 1 | |
| 14 | 1528890000 | デンドウモータ | 1 | |
| 15 | BZ06035 | ボルト 8.8 M6×35 | 3 | |
| 16 | NP06 | スプリングナット M6 | 3 | |
| 17 | 146273000M | モータベース | 1 | |
| 18 | 055474000M | カクネボルト 8.8 M8×20 | 2 | |
| 19 | 044097200M | ワッシャ; 8 | 2 | |
| 20 | NSP08 | コガタスプリングナット 4 M8 | 2 | |
| 21 | 132670000M | スプリング H2.3×11×95 | 1 | |
| 22 | WRA06 | ヒラザガネ M6 | 3 | |
| 23 | ONB6 | グリースニップル B M6 | 1 | |
| 24 | BZ06025 | ボルト 8.8 M6×25 | 1 | |
| 25 | NZ06 | ナット 8 2シュ M6 | 2 | |

TBW2210WN 中型ベアララップ ネットケーシング



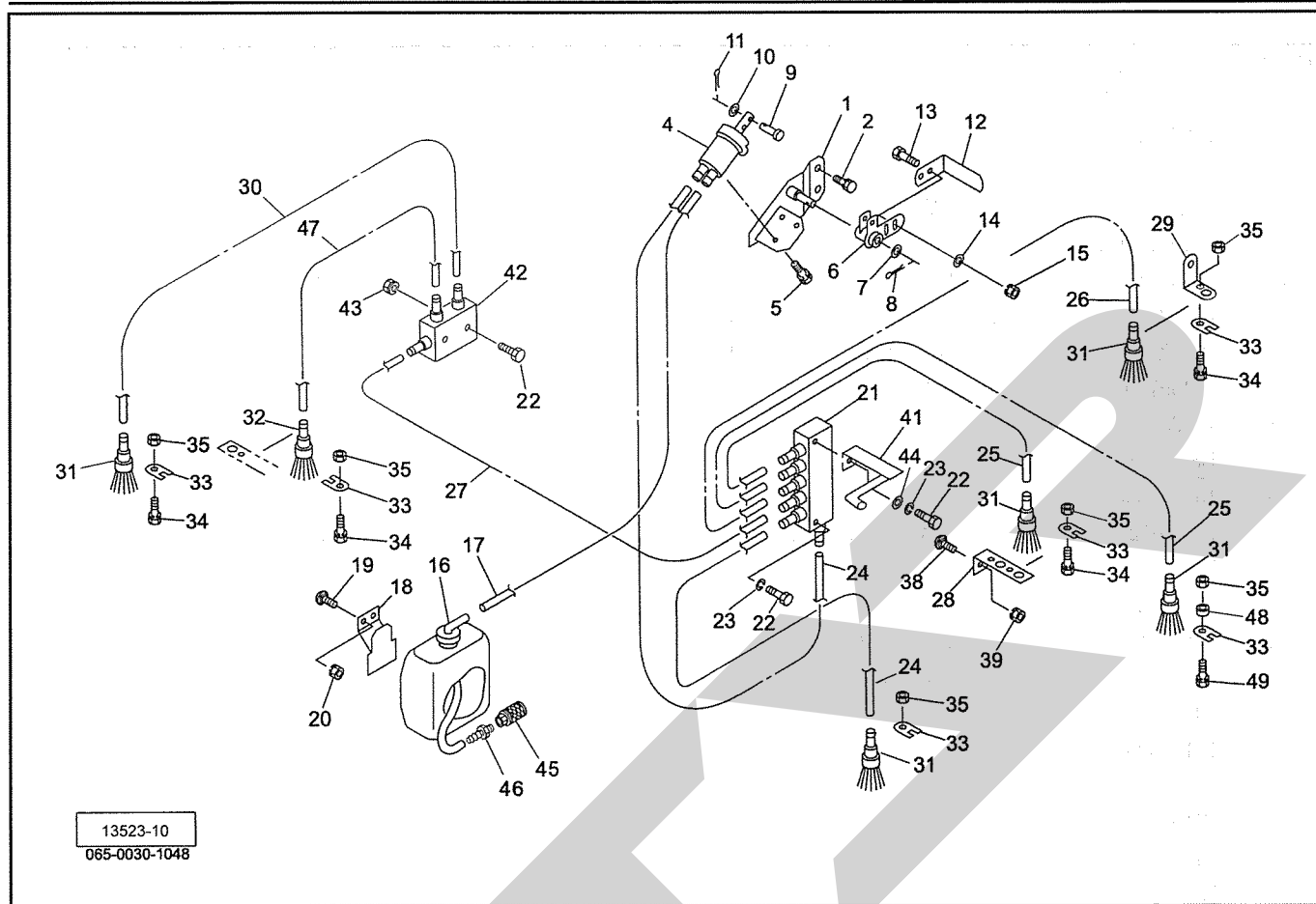
| 見出番号 | 部品番号 | 部品名称 | 個数 | 備考 |
|------|------------|---------------------|----|----|
| 1 | 1474620004 | ケーシングCP; ネット | 1 | |
| 2 | 055474000M | カクネボルト 8.8 M8×20 | 6 | |
| 3 | 044097200M | ワッシャ; 8 | 2 | |
| 4 | NSP08 | コガタスプリングナット 4 M8 | 6 | |
| 5 | 132668500M | ブレーキアームCP | 1 | |
| 6 | 0007220000 | ニギリ; 12 | 1 | |
| 7 | 131068100M | アングル; R | 1 | |
| 8 | 131069100M | アングル; L | 1 | |
| 9 | BSZ08016 | コガタボルト 7 M8×16 | 2 | |
| 10 | BSZ08020 | コガタボルト 7 M8×20 | 2 | |
| 11 | WRA08 | ヒラザガネ M8 | 2 | |
| 12 | NSP08 | コガタスプリングナット 4 M8 | 4 | |
| 13 | 1292520000 | ガススプリング; 20kgf | 2 | |
| 14 | WRA10 | ヒラザガネ M10 | 4 | |
| 15 | PC032016 | ワリピン 3.2×16 | 4 | |
| 16 | 147147000M | ローラCP; 1 | 1 | |
| 17 | J6004LLU | ボールベアリング 6004LLU | 2 | |
| 18 | BR06016 | カクネマルB 4.6 A1 M6×16 | 4 | |
| 19 | NP06 | スプリングナット M6 | 4 | |
| 20 | 1349420003 | センターカバーCP | 1 | |
| 21 | 0333782000 | グリップ | 1 | |
| 22 | WRA08 | ヒラザガネ M8 | 2 | |
| 23 | NSP08 | コガタスプリングナット 4 M8 | 2 | |
| 24 | 067122000M | チョウバン | 2 | |
| 25 | CM06012 | +サラコネジ M6×12 | 6 | |

TBW2210WN 中型ベーララッパ カバー



| 見出番号 | 部品番号 | 部品名称 | 個数 | 備考 |
|------|------------|--------------------|----|----|
| 1 | 1326220003 | フロントカバー-CP ; L | 1 | |
| 2 | 1326232003 | フロントカバー-CP ; R | 1 | |
| 3 | 1471270000 | カバーラッチ | 4 | |
| 4 | 130887000M | ブラケットCP | 4 | |
| 5 | BSZ08020 | コガタボルト 7 M8×20 | 16 | |
| 6 | NSP08 | コガタスプリングナット 4 M8 | 16 | |
| 7 | 131326000M | ストッパ | 2 | |
| 8 | WRA08 | ヒラザガネ M8 | 2 | |
| 9 | PC032016 | ワリピン 3.2×16 | 2 | |
| 10 | 1430900003 | ゲートカバー-CP ; L | 1 | |
| 11 | 1430910003 | ゲートカバー-CP ; R | 1 | |
| 12 | 1471270000 | カバーラッチ | 4 | |
| 13 | 130887000M | ブラケットCP | 4 | |
| 14 | BSZ08020 | コガタボルト 7 M8×20 | 16 | |
| 15 | NSP08 | コガタスプリングナット 4 M8 | 16 | |
| 16 | 1430920004 | フロントカバー-CP ; L/Lo1 | 1 | |
| 17 | 1326270004 | フロントカバー-CP ; L/Lo2 | 1 | |
| 18 | 1312170004 | フロントカバー-CP ; R/Lo | 1 | |
| 19 | 1181490000 | ニギリ ; M8 | 3 | |
| 20 | 1430931004 | ゲートカバー ; L/Lo | 1 | |
| 22 | BSPZ08020 | コガタSWツキボルト 7 M8×20 | 2 | |
| 23 | 044097200M | ワッシャ ; 8 | 2 | |
| 24 | 1430950004 | デンジベンカバー | 1 | |
| 25 | BSPZ08020 | コガタSWツキボルト 7 M8×20 | 3 | |

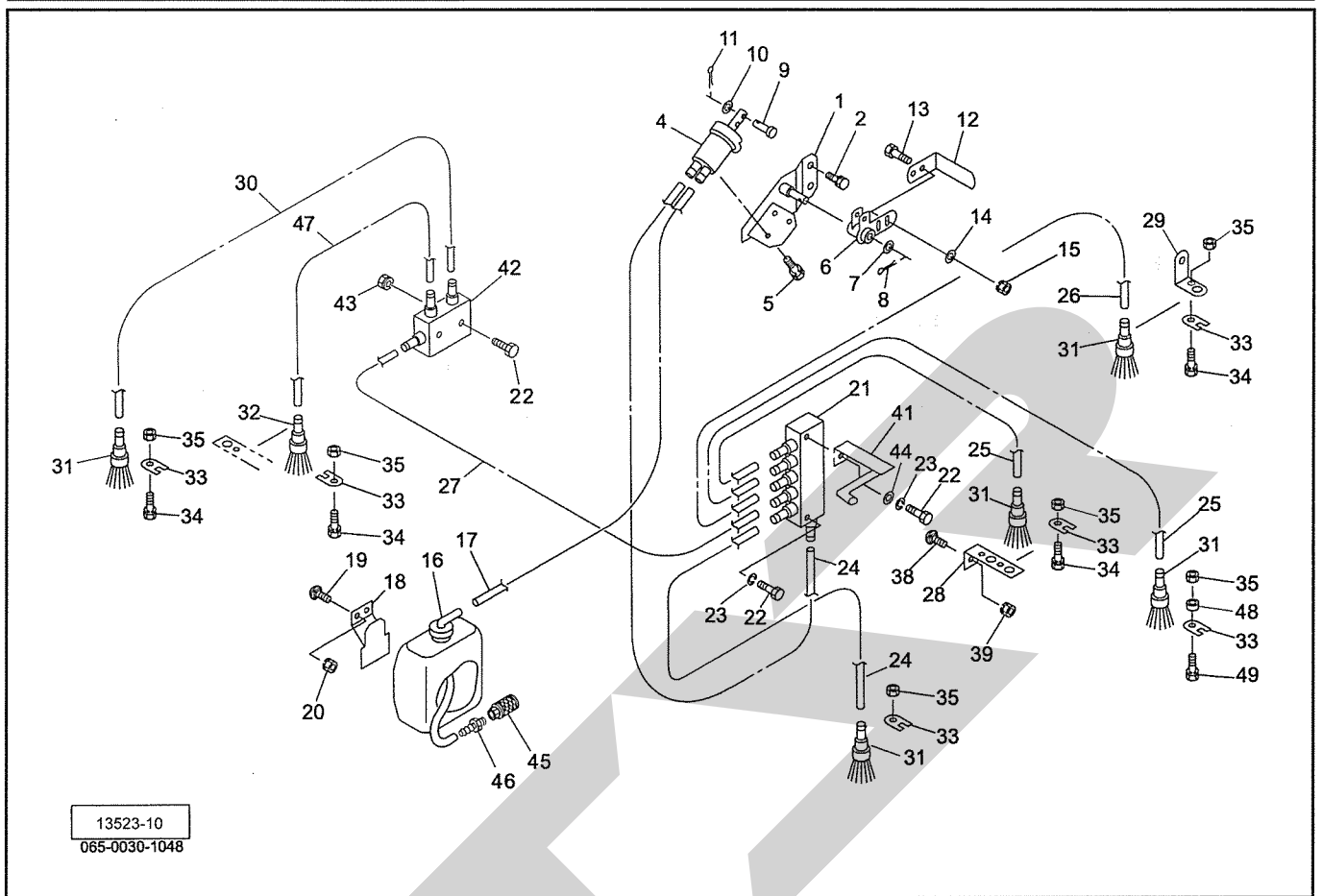
TBW2210WN 中型ペーララッパ キュウユ



13523-10
065-0030-1048

| 見出番号 | 部品番号 | 部品名称 | 個数 | 備考 |
|------|------------|--------------------|----|----|
| 1 | 131220000M | ポンプベースCP | 1 | |
| 2 | BSPZ08025 | コガタSWツキボルト 7 M8×25 | 2 | |
| 4 | 0993650000 | ピストンオイルポンプ | 1 | |
| 5 | BP06016 | SWツキボルト 4.6 M6×16 | 3 | |
| 6 | 131223000M | アームCP | 1 | |
| 7 | WRA12 | ヒラザガネ M12 | 1 | |
| 8 | PC032020 | ワリピン 3.2×20 | 1 | |
| 9 | 099385100M | ピン | 1 | |
| 10 | WRA05 | ヒラザガネ M5 | 1 | |
| 11 | PC020016 | ワリピン 2×16 | 1 | |
| 12 | 131230000M | レバー | 1 | |
| 13 | BSZ08025 | コガタボルト 7 M8×25 | 2 | |
| 14 | 044097200M | ワッシャ;8 | 2 | |
| 15 | NSP08 | コガタスプリングナット 4 M8 | 2 | |
| 16 | 0993660000 | リザーブオイルタンク | 1 | |
| 17 | 1003771000 | チューブ;550 | 1 | |
| 18 | 099386100M | ブラケットCP | 1 | |
| 19 | 055032000M | カクネボルト 8.8 M8×15 | 2 | |
| 20 | NSP08 | コガタスプリングナット 4 M8 | 2 | |
| 21 | 1003751000 | ブンパイキ;5 | 1 | |
| 22 | BZ06030 | ボルト 8.8 M6×30 | 4 | |
| 23 | WS06 | バネザガネ 2ゴウ M6 | 2 | |
| 24 | 1312360000 | チューブ;1100 | 2 | |
| 25 | 1003771000 | チューブ;550 | 2 | |

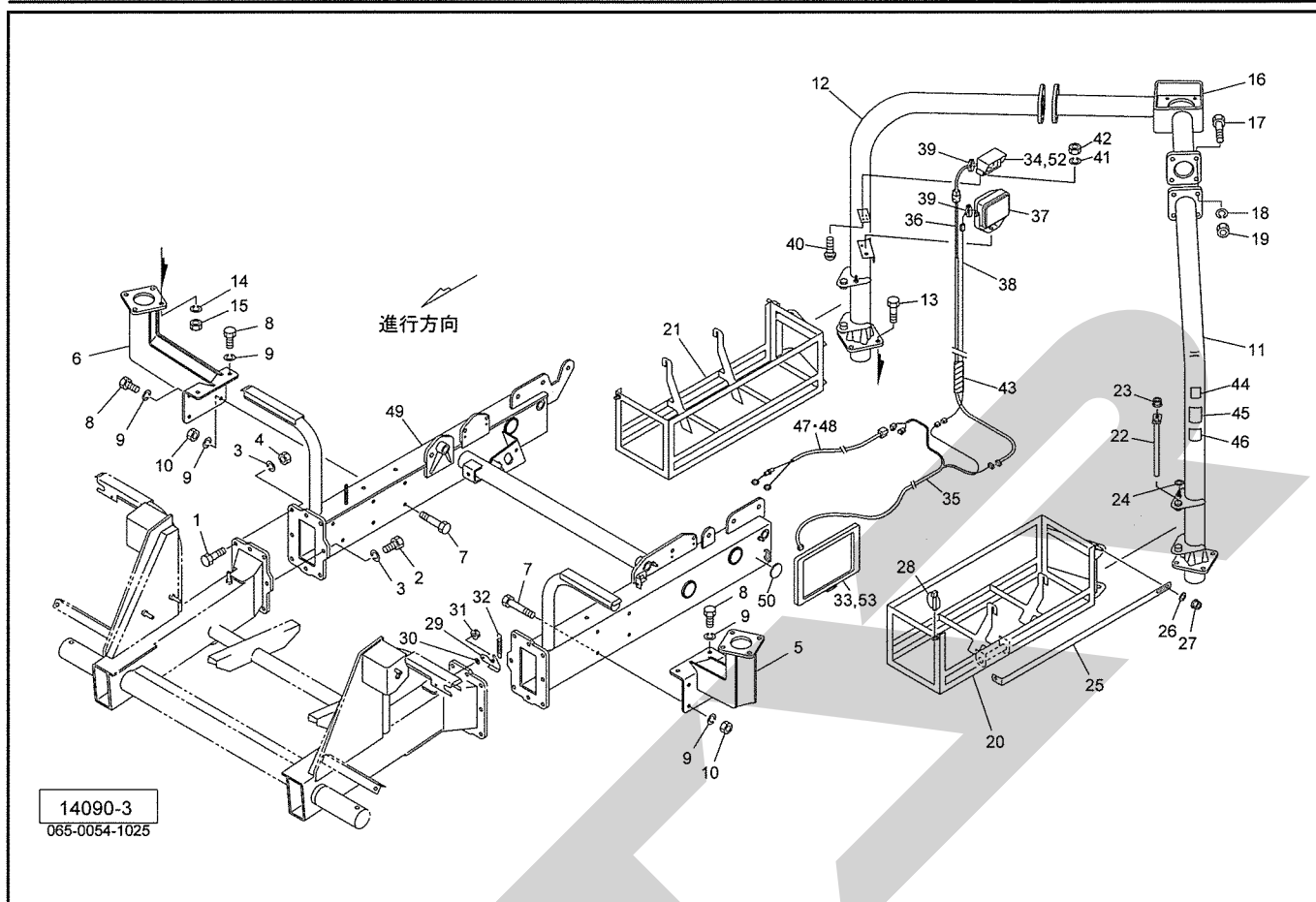
TBW2210WN 中型ペーララッパ キュウユ



| 見出番号 | 部品番号 | 部品名 | 個数 | 備考 |
|------|------------|-------------------|----|----|
| 26 | 1003781000 | チューブ ; 700 | 1 | |
| 27 | 1019691000 | チューブ ; 1950 | 1 | |
| 28 | 131232000M | キュウユブラケット ; 1 | 1 | |
| 29 | 143433000M | キュウユブラケット ; 2 | 1 | |
| 30 | 1366561000 | チューブ ; 1000 | 1 | |
| 31 | 0993870000 | ブラシ | 5 | |
| 32 | 1420920000 | ブラシ | 1 | |
| 33 | 099388000M | プレート | 6 | |
| 34 | BZ06016 | ボルト 8.8 M6×16 | 5 | |
| 35 | NP06 | スプリングナット M6 | 6 | |
| 36 | ILT150 | インシュロックタイ 3.5×152 | — | |
| 38 | 055474000M | カクネボルト 8.8 M8×20 | 1 | |
| 39 | NSP08 | コガタスプリングナット 4 M8 | 1 | |
| 41 | 134241000M | ベルトストッパCP | 1 | |
| 42 | 1003741000 | ブンバイキ ; 2 | 1 | |
| 43 | NP06 | スプリングナット M6 | 2 | |
| 44 | WRA06 | ヒラザガネ M6 | 1 | |
| 45 | 1089730000 | サクションストレーナ | 1 | |
| 46 | 1089741000 | ホースアダプター ; PT1/8 | 1 | |
| 47 | 1366550000 | チューブ ; 320 | 1 | |
| 48 | 055555100M | カラー | 1 | |
| 49 | BZ06025 | ボルト 8.8 M6×25 | 1 | |

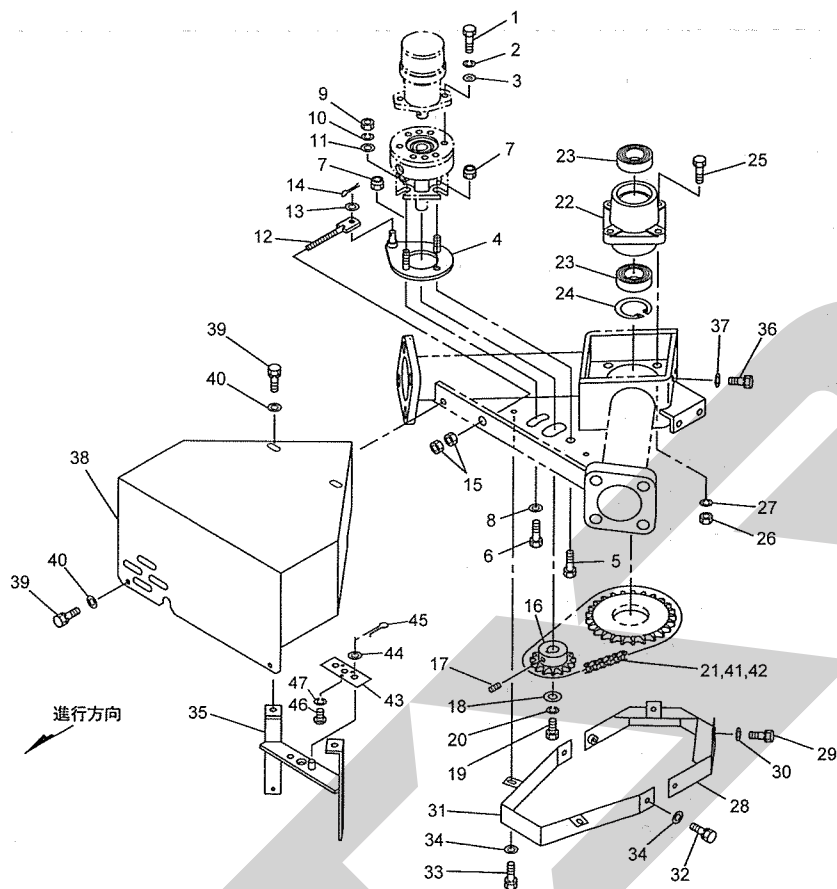
TBW2210WN 中型ベアララッパ

ラッピングフレーム・フィルムウケ・バックカメラ



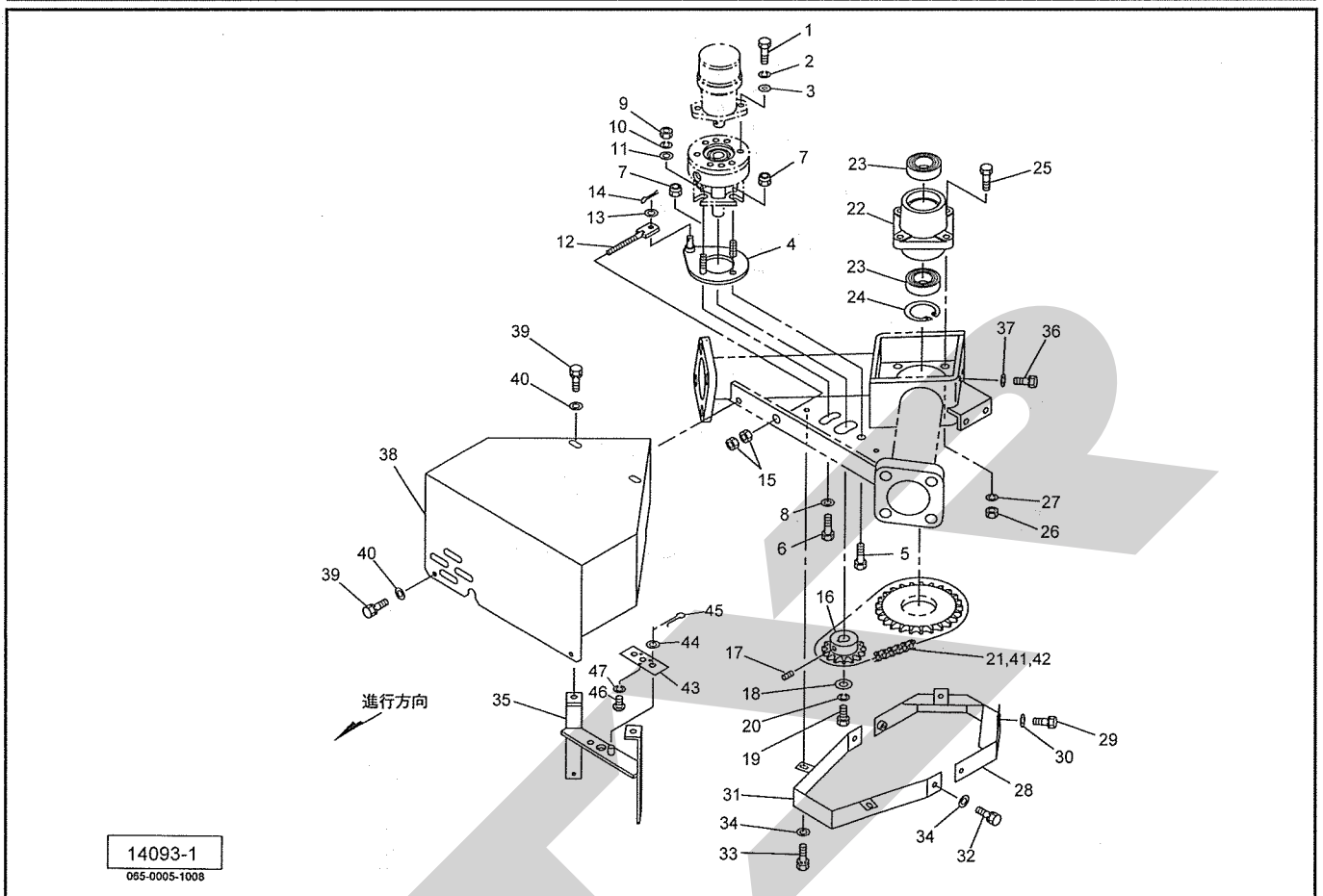
| 見出番号 | 部品番号 | 部品名称 | 個数 | 備考 |
|------|------------|-----------------|----|----|
| 1 | BZ16055 | ボルト 8.8 M16×55 | 14 | |
| 2 | BZ16040 | ボルト 8.8 M16×40 | 2 | |
| 3 | WSA16 | バネザガネ 3ゴウ M16 | 16 | |
| 4 | NZ16 | ナット 8 2シュ M16 | 14 | |
| 5 | 1430531003 | ブラケットCP;L | 1 | |
| 6 | 1430541003 | ブラケットCP;R | 1 | |
| 7 | BZ16130 | ボルト 8.8 M16×130 | 6 | |
| 8 | BZ16045 | ボルト 8.8 M16×45 | 6 | |
| 9 | WSA16 | バネザガネ 3ゴウ M16 | 12 | |
| 10 | NZ16 | ナット 8 2シュ M16 | 6 | |
| 11 | 1497600003 | パイプフレームCP;L | 1 | |
| 12 | 1497610003 | パイプフレームCP;R | 1 | |
| 13 | BZ16055 | ボルト 8.8 M16×55 | 8 | |
| 14 | WSA16 | バネザガネ 3ゴウ M16 | 8 | |
| 15 | NZ16 | ナット 8 2シュ M16 | 8 | |
| 16 | 1430572003 | アッパーフレームCP | 1 | |
| 17 | BZ16045 | ボルト 8.8 M16×45 | 8 | |
| 18 | WSA16 | バネザガネ 3ゴウ M16 | 8 | |
| 19 | NZ16 | ナット 8 2シュ M16 | 8 | |
| 20 | 1430960003 | フィルムウケCP;L | 1 | |
| 21 | 1430970003 | フィルムウケCP;R | 1 | |
| 22 | 143098000M | ピンCP;F20×267 | 2 | |
| 23 | NNF10 | フランジナイロンナット M10 | 2 | |
| 24 | WRA10 | ヒラザガネ M10 | 2 | |
| 25 | 143099000M | ステー | 2 | |

TBW2210WN 中型ベーララッパ アームクドウ



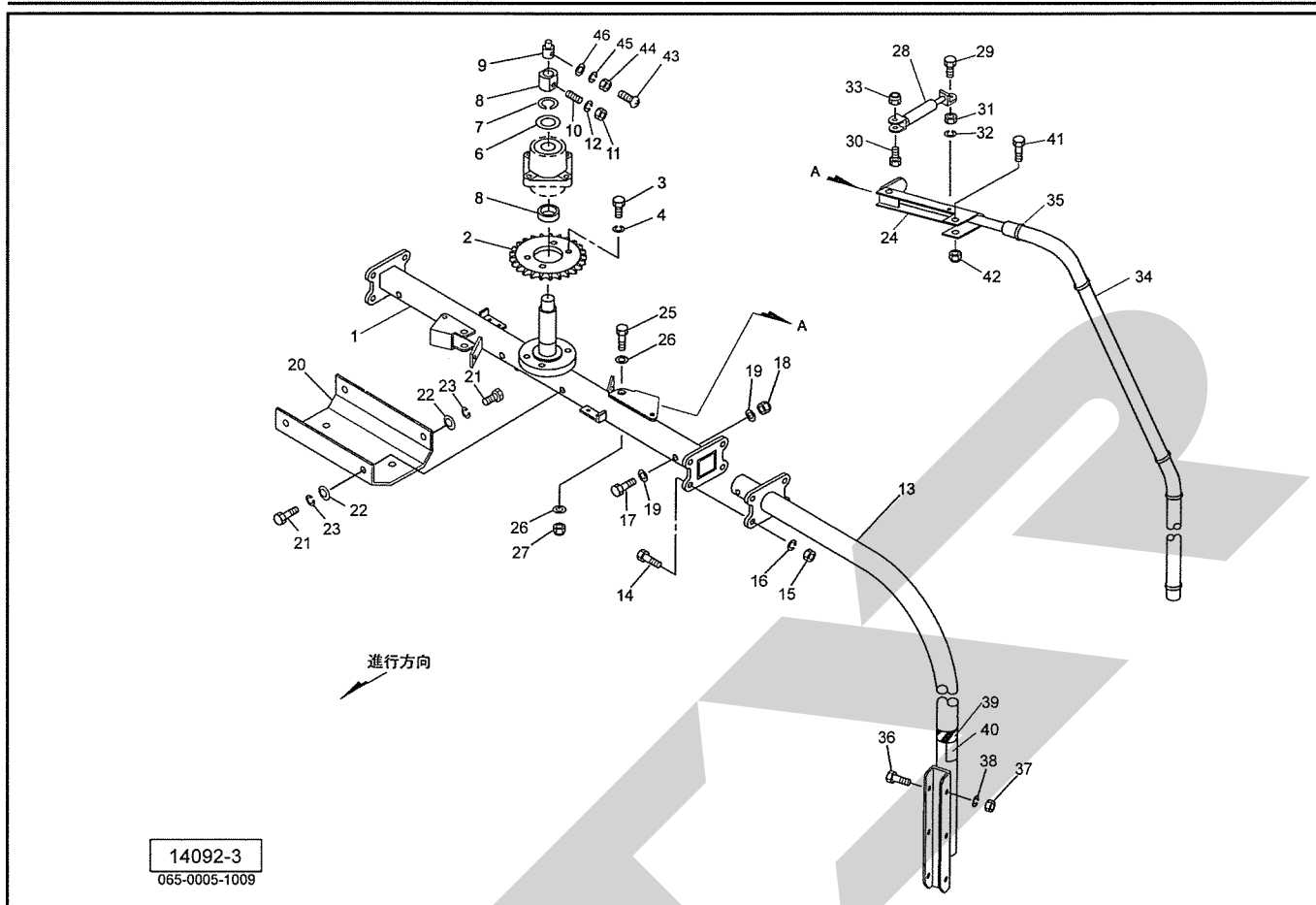
| 見出番号 | 部品番号 | 部品名称 | 個数 | 備考 |
|------|------------|----------------------|----|----|
| 1 | BZ12035 | ボルト 8.8 M12×35 | 2 | |
| 2 | WSA12 | バネザガネ 3ゴウ M12 | 2 | |
| 3 | WRA12 | ヒラザガネ M12 | 2 | |
| 4 | 1197590003 | ブレーキベースCP | 1 | |
| 5 | BZ12050 | ボルト 8.8 M12×50 | 1 | |
| 6 | BZ12055 | ボルト 8.8 M12×55 | 1 | |
| 7 | NNF12 | フランジナイロンナット M12 | 2 | |
| 8 | 040608401M | ワッシャ; 13×4.5 | 1 | |
| 9 | NZ12 | ナット 8 2シュ M12 | 2 | |
| 10 | WSA12 | バネザガネ 3ゴウ M12 | 2 | |
| 11 | 042783600M | ワッシャ; 12 | 2 | |
| 12 | 119696000M | ロッドCP | 1 | |
| 13 | WRA12 | ヒラザガネ M12 | 1 | |
| 14 | PC032020 | ワリピン 3.2×20 | 1 | |
| 15 | NZ12 | ナット 8 2シュ M12 | 2 | |
| 16 | 1430670003 | スプロケット; 80×14T | 1 | |
| 17 | TRK08020 | 6トメネジ 10.9 クボミ M8×20 | 2 | |
| 18 | 059313100M | ザガネ | 1 | |
| 19 | BSZ08020 | コガタボルト 7 M8×20 | 1 | |
| 20 | WSA08 | バネザガネ 3ゴウ M8 | 1 | |
| 21 | LA80038 | ローラチェーン 80×38L | 1 | |
| 22 | 1198981003 | ハウジング | 1 | |
| 23 | J6210LLU | ボールベアリング 6210LLU | 2 | |
| 24 | DHC090 | Cガタトメワ アナ 90 | 1 | |
| 25 | BZ12045 | ボルト 8.8 M12×45 | 4 | |

TBW2210WN 中型ベアララッパ アームクドウ



| 見出番号 | 部品番号 | 部品名称 | 個数 | 備考 |
|------|------------|--------------------|----|----|
| 26 | NZ12 | ナット 8 2シュ M12 | 4 | |
| 27 | WSA12 | バネザガネ 3ゴウ M12 | 4 | |
| 28 | 1430681003 | カバーCP ; 1 | 1 | |
| 29 | BSPZ08020 | コガタSWツキボルト 7 M8×20 | 2 | |
| 30 | 044097200M | ワッシャ ; 8 | 2 | |
| 31 | 1201900003 | カバーCP ; 2 | 1 | |
| 32 | BSPZ08016 | コガタSWツキボルト 7 M8×16 | 2 | |
| 33 | BSPZ08020 | コガタSWツキボルト 7 M8×20 | 2 | |
| 34 | 044097200M | ワッシャ ; 8 | 4 | |
| 35 | 155100000M | ブラケットCP ; スリップリング | 1 | |
| 36 | BSPZ08025 | コガタSWツキボルト 7 M8×25 | 2 | |
| 37 | 044097200M | ワッシャ ; 8 | 2 | |
| 38 | 1430701003 | カバーCP | 1 | |
| 39 | BSPZ08020 | コガタSWツキボルト 7 M8×20 | 4 | |
| 40 | 044097200M | ワッシャ ; 8 | 4 | |
| 41 | 155104000M | プレート ; スリップリング | 1 | |
| 42 | WRA08 | ヒラザガネ M8 | 2 | |
| 43 | PC032016 | ワリピン 3.2×16 | 1 | |
| 44 | CP03006 | ナベコネジ M3×6 | 3 | |
| 45 | WSA03 | バネザガネ 2ゴウ M3 | 3 | |
| | | | | |
| | | | | |
| | | | | |
| | | | | |

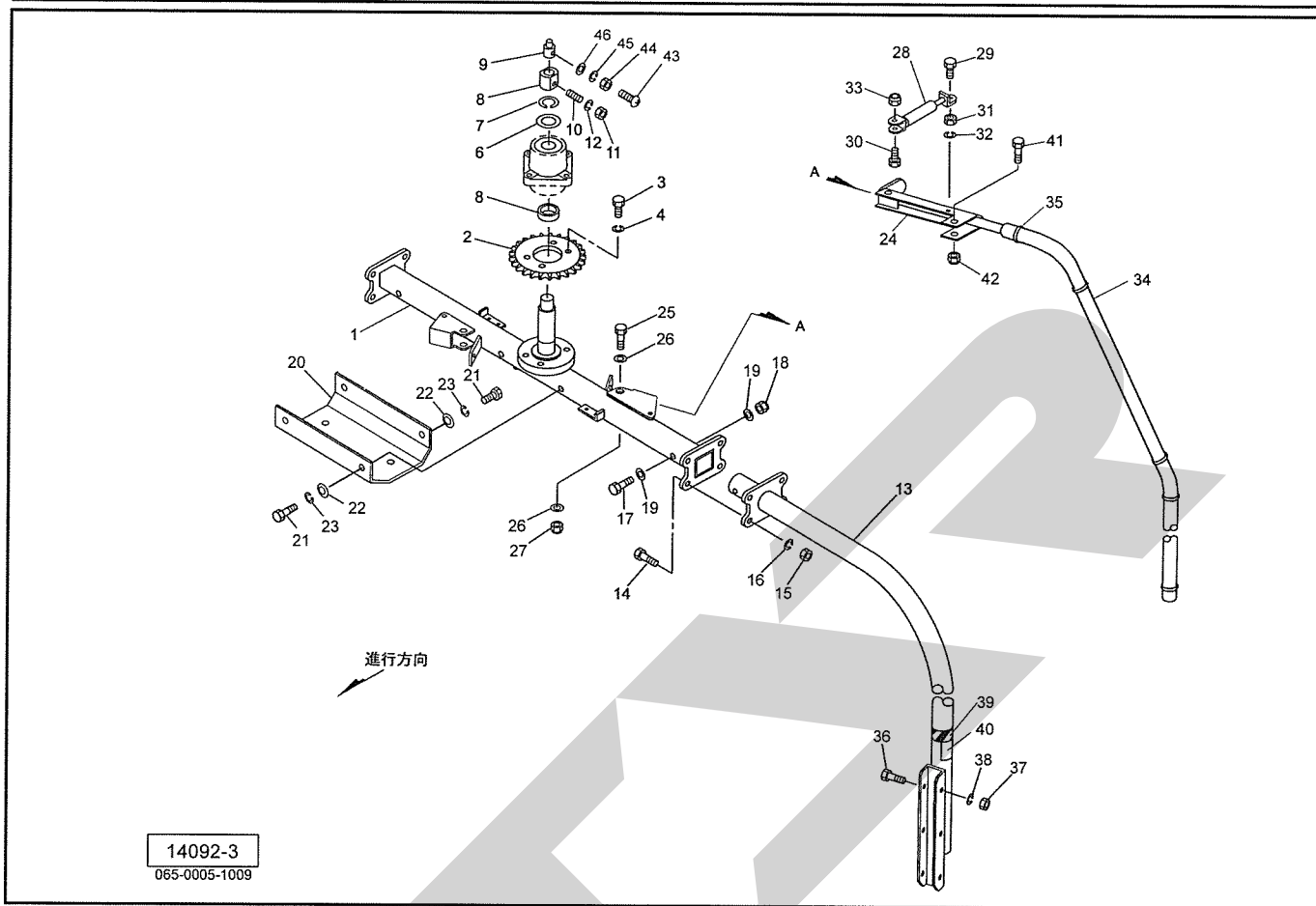
TBW2210WN 中型ベアララップ ローテーションアーム・セーフティアーム



14092-3
065-0005-1009

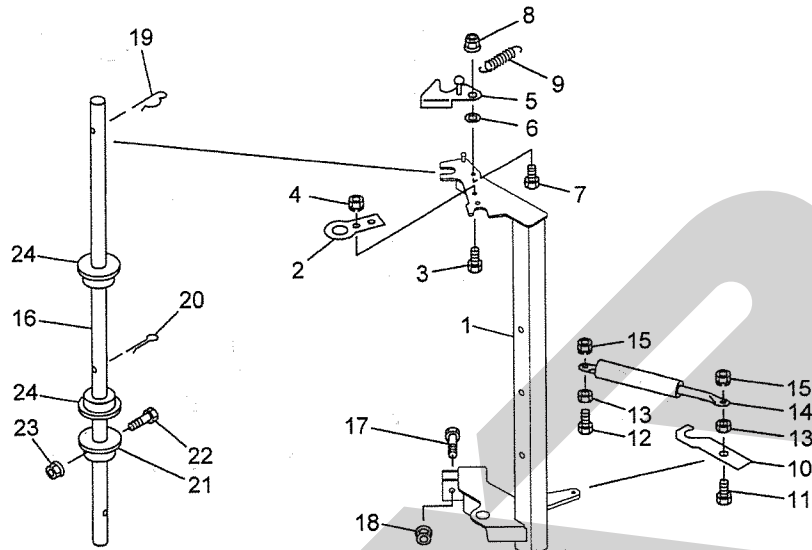
| 見出番号 | 部品番号 | 部品名称 | 個数 | 備考 |
|------|------------|----------------------|----|----|
| 1 | 1440140003 | アームホルダCP | 1 | |
| 2 | 1430650003 | スプロケット; 80×24T | 1 | |
| 3 | BZ12040 | ボルト 8.8 M12×40 | 4 | |
| 4 | WSA12 | バネザガネ 3ゴウ M12 | 4 | |
| 5 | 119900000M | ボス | 1 | |
| 6 | 119901000M | ワッシャ; 43×6 | 1 | |
| 7 | WS42 | バネザガネ 2ゴウ M42 | 1 | |
| 8 | 124982000M | カラー; 50.5×15 | 1 | |
| 9 | 155103100M | ボス; スリップリング | 1 | |
| 10 | TRK06025 | 6トメネジ 10.9 クボミ M6×25 | 2 | |
| 11 | NZ06 | ナット 8 2シュ M6 | 2 | |
| 12 | WS06 | バネザガネ 2ゴウ M6 | 2 | |
| 13 | 1430660003 | ローテーションアームCP | 2 | |
| 14 | BZ16045 | ボルト 8.8 M16×45 | 8 | |
| 15 | NZ16 | ナット 8 2シュ M16 | 8 | |
| 16 | WSA16 | バネザガネ 3ゴウ M16 | 8 | |
| 17 | BZ16120 | ボルト 8.8 M16×120 | 2 | |
| 18 | NN16 | ナイロンナット M16 | 2 | |
| 19 | 042322200M | ワッシャ; 16 | 4 | |
| 20 | 124540100M | カバー | 1 | |
| 21 | BSZ08012 | コガタボルト 7 M8×12 | 4 | |
| 22 | 044097200M | ワッシャ; 8 | 4 | |
| 23 | WSA08 | バネザガネ 3ゴウ M8 | 4 | |
| 24 | 1440080004 | セーフティアームCP | 2 | |
| 25 | BZ12070 | ボルト 8.8 M12×70 | 2 | |

TBW2210WN 中型ベアラッパ ローテーションアーム・セーフティアーム



| 見出番号 | 部品番号 | 部品名称 | 個数 | 備考 |
|------|------------|-------------------|----|----|
| 26 | WRA12 | ヒラザガネ M12 | 4 | |
| 27 | NNF12 | フランジナイロンナット M12 | 2 | |
| 28 | 0940350000 | ガスプリング; 40Kgf | 2 | |
| 29 | BSZ08020 | コガタボルト 7 M8×20 | 2 | |
| 30 | BSZ08025 | コガタボルト 7 M8×25 | 2 | |
| 31 | NSZ08 | コガタナット 8 2シュ M8 | 2 | |
| 32 | WSA08 | バネザガネ 3ゴウ M8 | 2 | |
| 33 | NNF08 | フランジナイロンナット M8 | 2 | |
| 34 | 1201850000 | パイプカバー | 2 | |
| 35 | ILT150 | インシュロックタイ 3.5×152 | — | |
| 36 | BZ12080 | ボルト 8.8 M12×80 | 6 | |
| 37 | NZ12 | ナット 8 2シュ M12 | 6 | |
| 38 | WSA12 | バネザガネ 3ゴウ M12 | 6 | |
| 39 | 1385460000 | ラベル; トラマーク 250 | 2 | |
| 40 | 1180850000 | ラベル; フィルム | 2 | |
| 41 | BSZ10045 | コガタボルト 7 M10×45 | 2 | |
| 42 | NNF10 | フランジナイロンナット M10 | 2 | |
| 43 | CP03010 | +ナベコネジ M3×10 | 2 | |
| 44 | NA03 | ナット 4 2シュ M3 | 2 | |
| 45 | WS03 | バネザガネ 2ゴウ M3 | 2 | |
| 46 | WRA03 | ヒラザガネ M3 | 2 | |
| | | | | |
| | | | | |
| | | | | |

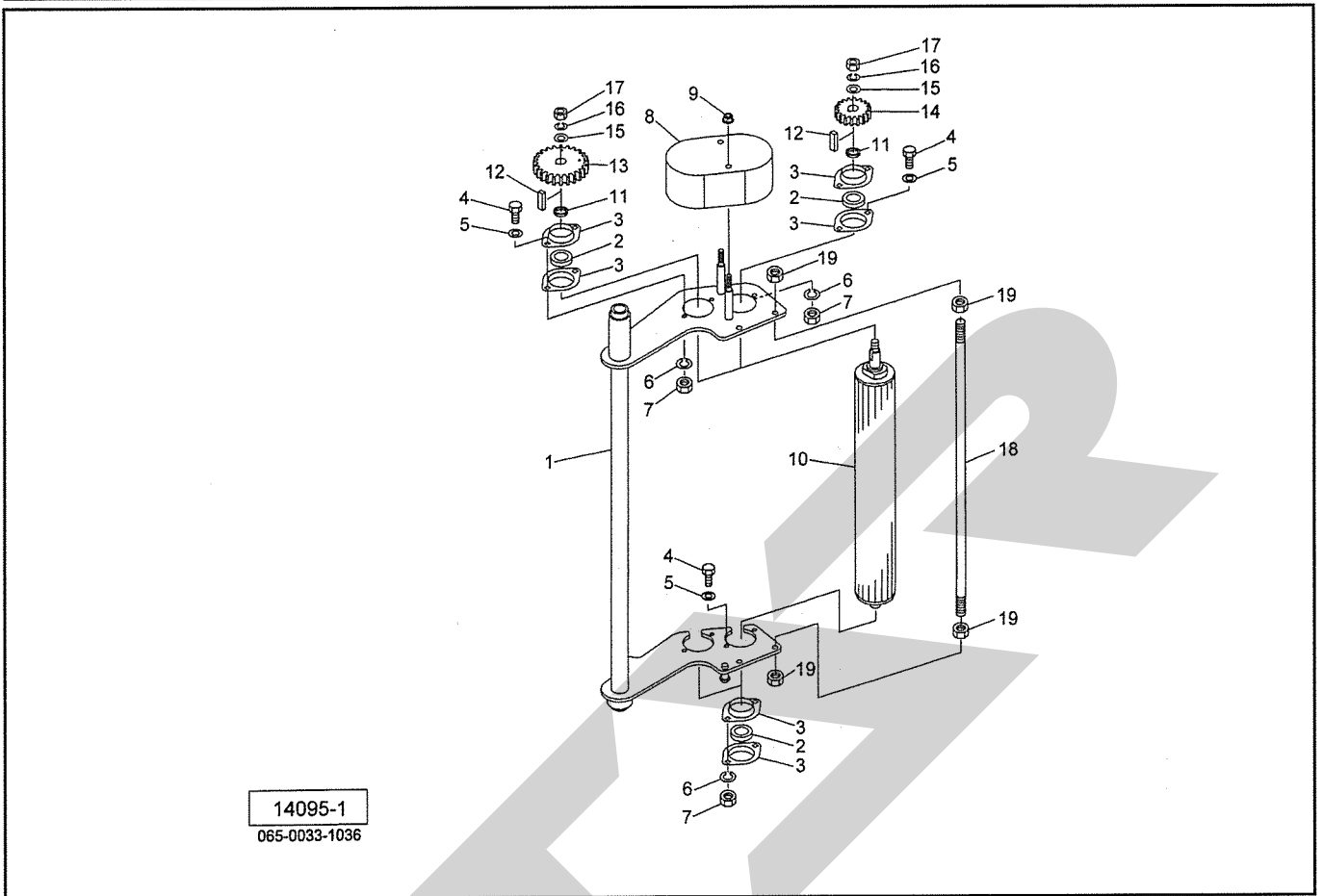
TBW2210WN 中型ベアララッパ ストレッチフレーム



14094-1
065-0033-1035

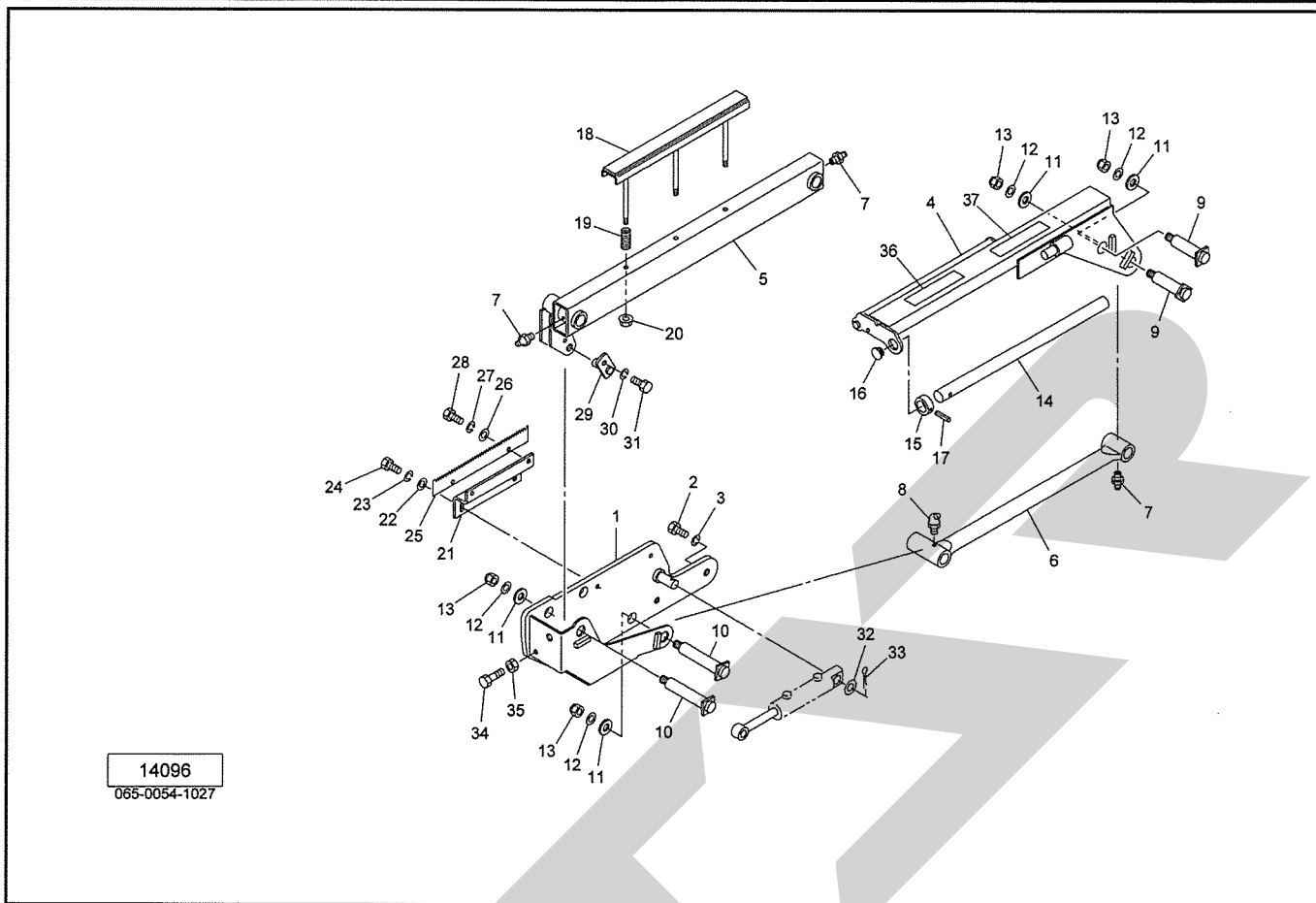
| 見出番号 | 部品番号 | 部品名称 | 個数 | 備考 |
|------|------------|------------------|----|----|
| 1 | 1440171004 | ストレッチフレームCP | 2 | |
| 2 | 132367000M | プレート | 2 | |
| 3 | BSZ08020 | コガタボルト 7 M8×20 | 4 | |
| 4 | NSP08 | コガタスプリングナット 4 M8 | 4 | |
| 5 | 132368100M | フックCP | 2 | |
| 6 | 080414100M | ワッシャ; 8 | 2 | |
| 7 | BSZ08025 | コガタボルト 7 M8×25 | 2 | |
| 8 | NNF08 | フランジナイロンナット M8 | 2 | |
| 9 | 0433454000 | カムレバースプリング; メッキ | 2 | |
| 10 | 132369000M | フック | 2 | |
| 11 | BSZ10035 | コガタボルト 7 M10×35 | 2 | |
| 12 | BSZ10040 | コガタボルト 7 M10×40 | 2 | |
| 13 | NSZ10 | コガタナット 8 2シュ M10 | 4 | |
| 14 | 0999180000 | ガススプリング; 50kgf | 2 | |
| 15 | NNF10 | フランジナイロンナット M10 | 4 | |
| 16 | 144019000M | シャフト | 2 | |
| 17 | BSZ10055 | コガタボルト 7 M10×55 | 2 | |
| 18 | NNF10 | フランジナイロンナット M10 | 2 | |
| 19 | 000088100M | ベータピン; 19×3 | 2 | |
| 20 | PC050036 | ワリピン; 5×36 | 2 | |
| 21 | 132377000M | ホルダCP | 2 | |
| 22 | BZ06055 | ボルト 8.8 M6×55 | 2 | |
| 23 | NNF06 | フランジナイロンナット M6 | 2 | |
| 24 | 1323741000 | ローラ; φ25.5 | 4 | |

TBW2210WN 中型ベアララップ ストレッチローラ



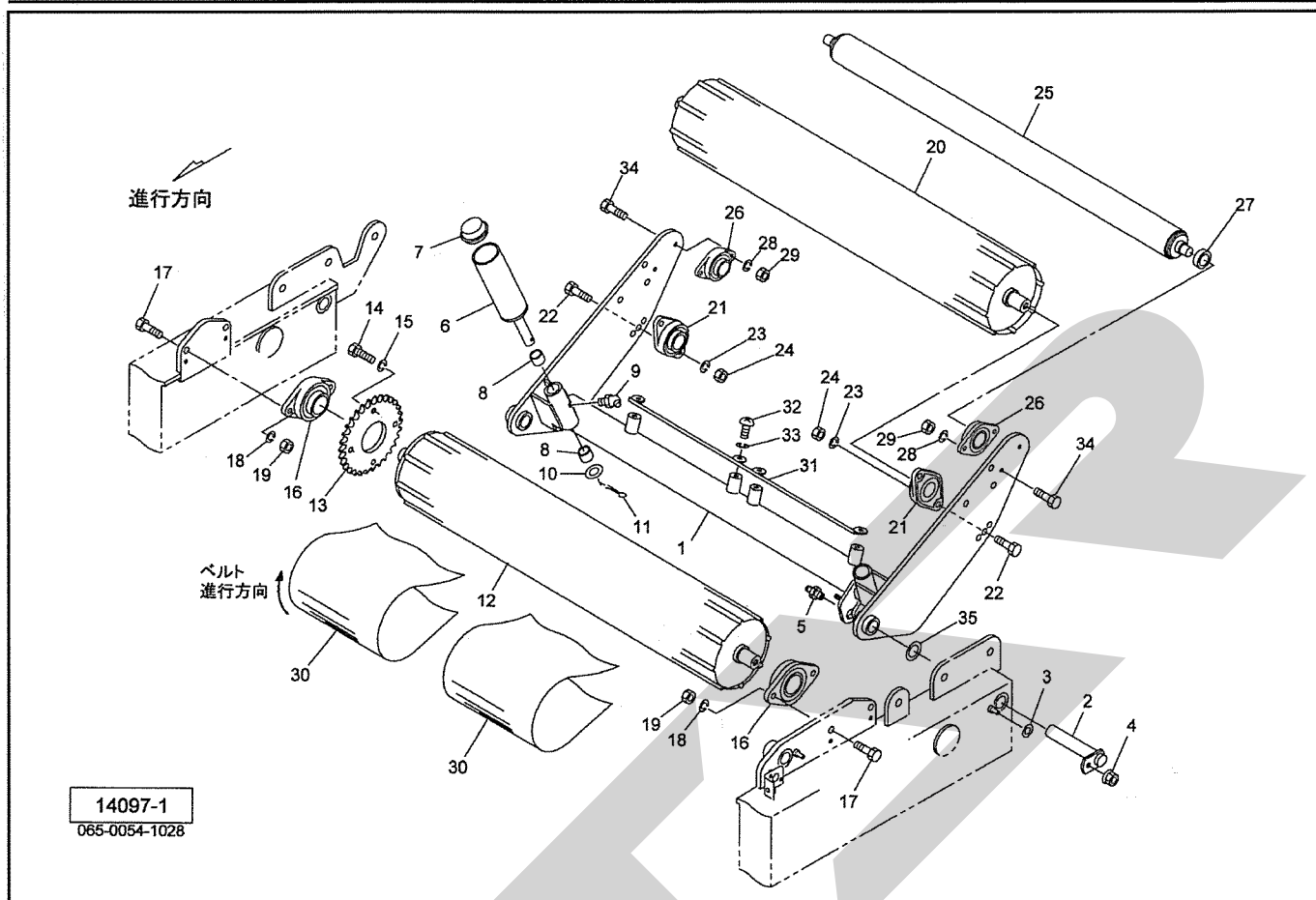
| 見出番号 | 部品番号 | 部品名称 | 個数 | 備考 |
|------|-------------|----------------------|----|----|
| 1 | 1438942004 | フレームCP;ストレッチ | 2 | |
| 2 | JCS203LLU | ユニットヨウベアリング CS203LLU | 8 | |
| 3 | JPFL203G | バイフランジ ヒシ PFL203 | 16 | |
| 4 | BZ06020 | ボルト 8.8 M6×20 | 16 | |
| 5 | WRA06 | ヒラザガネ M6 | 16 | |
| 6 | WS06 | バネザガネ 2ゴウ M6 | 16 | |
| 7 | NZ06 | ナット 8 2シュ M6 | 16 | |
| 8 | 1379610004 | カバーCP;ストレッチ | 2 | |
| 9 | NNF08 | フランジナイロンナット M8 | 4 | |
| 10 | 1439050000 | ストレッチローラCP;610 | 4 | |
| 11 | 117392000M | カラー;17.5×4 | 4 | |
| 12 | KFD05050100 | ハイコウキー リョウヒラ 5×5×10 | 4 | |
| 13 | 1439010002 | ギヤ;M3×28T(t10) | 2 | |
| 14 | 1439020002 | ギヤ;M3×18T(t10) | 2 | |
| 15 | WRA12 | ヒラザガネ M12 | 4 | |
| 16 | WSA12 | バネザガネ 3ゴウ M12 | 4 | |
| 17 | NZ12 | ナット 8 2シュ M12 | 4 | |
| 18 | 144013000M | ロッド | 2 | |
| 19 | NSZ08 | コガタナット 8 2シュ M8 | 8 | |
| | | | | |
| | | | | |
| | | | | |
| | | | | |
| | | | | |
| | | | | |

TBW2210WN 中型ベアララッパ フィルムホルダ



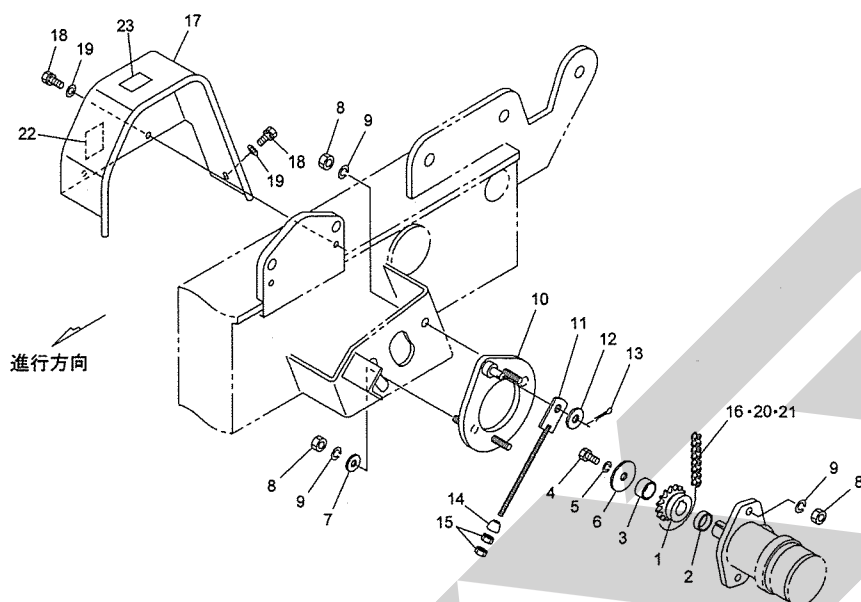
| 見出番号 | 部品番号 | 部品名称 | 個数 | 備考 |
|------|------------|-----------------|----|----|
| 1 | 1430750003 | ブラケットCP | 2 | |
| 2 | BZ16035 | ボルト 8.8 M16×35 | 6 | |
| 3 | WSA16 | バネザガネ 3ゴウ M16 | 6 | |
| 4 | 1430760003 | ラップホルダーCP ; UP | 2 | |
| 5 | 1430770003 | ラップホルダーCP ; Lo | 2 | |
| 6 | 1430780003 | ロッドCP | 2 | |
| 7 | ONA6 | グリースニップル A M6 | 6 | |
| 8 | ONB6 | グリースニップル B M6 | 2 | |
| 9 | 137598000M | ピンCP ; F25×75 | 4 | |
| 10 | 119437000M | ピンCP ; F25×116 | 4 | |
| 11 | WRA24 | ヒラザガネ M24 | 8 | |
| 12 | 083995000M | ワッシャ ; 17×4.5 | 8 | |
| 13 | NN16 | ナイロンナット M16 | 8 | |
| 14 | 137585000M | パイプ | 2 | |
| 15 | 137586000M | カラー | 2 | |
| 16 | CAP027228 | キャップ 27.2×2.8 | 2 | |
| 17 | PS050040 | スプリングピン 5×40 | 2 | |
| 18 | 137595000M | チャンネルCP | 2 | |
| 19 | 040588101M | スプリング | 6 | |
| 20 | NNF10 | フランジナイロンナット M10 | 6 | |
| 21 | 137588000M | ブラケット | 2 | |
| 22 | 044097200M | ワッシャ ; 8 | 4 | |
| 23 | WSA08 | バネザガネ 3ゴウ M8 | 4 | |
| 24 | BSZ08025 | コガタボルト 7 M8×25 | 4 | |
| 25 | 137587000M | ナイフ | 2 | |

TBW2210WN 中型ペーララッパ テーブル・テーブルローラ



| 見出番号 | 部品番号 | 部品名称 | 個数 | 備考 |
|------|------------|-------------------------|----|----|
| 1 | 1454790003 | テーブルCP | 1 | |
| 2 | 143080000M | ピンCP ; F30×158 | 2 | |
| 3 | WRA10 | ヒラザガネ M10 | 2 | |
| 4 | NNF10 | フランジナイロンナット M10 | 2 | |
| 5 | ONA6 | グリースニップル A M6 | 2 | |
| 6 | 098495100M | ホジョロールCP | 2 | |
| 7 | 000415000M | キャップ ; 62 | 2 | |
| 8 | KBB-2520B | カーボンドライベアリング B 25×28×20 | 4 | |
| 9 | ONB6 | グリースニップル B M6 | 2 | |
| 10 | WRA24 | ヒラザガネ M24 | 2 | |
| 11 | PS060050 | スプリングピン 6×50 | 2 | |
| 12 | 1430810004 | ローラCP ; F | 1 | |
| 13 | 1430820004 | スプロケット ; 50×38T | 1 | |
| 14 | BSZ10030 | コガタボルト 7 M10×30 | 4 | |
| 15 | WSA10 | バネザガネ 3ゴウ M10 | 4 | |
| 16 | JUCFL207D1 | ベアリングユニット UCFL207D1 | 2 | |
| 17 | BZ14045 | ボルト 8.8 M14×45 | 4 | |
| 18 | WSA14 | バネザガネ 3ゴウ M14 | 4 | |
| 19 | NZ14 | ナット 8 2シュ M14 | 4 | |
| 20 | 1430830004 | ローラCP ; RE | 1 | |
| 21 | JUCFL207D1 | ベアリングユニット UCFL207D1 | 2 | |
| 22 | BZ14045 | ボルト 8.8 M14×45 | 4 | |
| 23 | WSA14 | バネザガネ 3ゴウ M14 | 4 | |
| 24 | NZ14 | ナット 8 2シュ M14 | 4 | |
| 25 | 1441100004 | ローラCP ; 76.3 | 1 | |

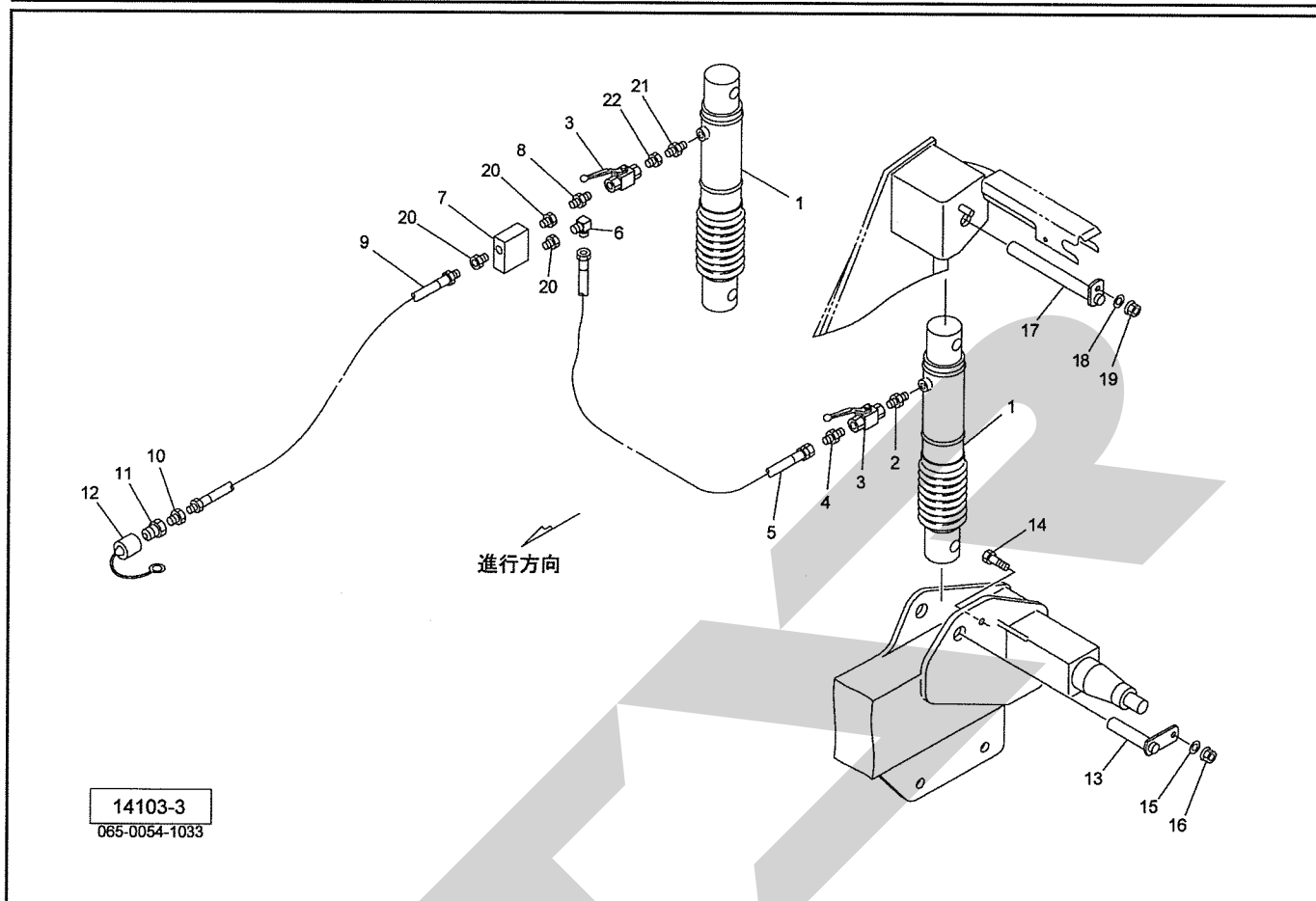
TBW2210WN 中型ペーララッパ テーブルクドウ



14098
065-0054-1029

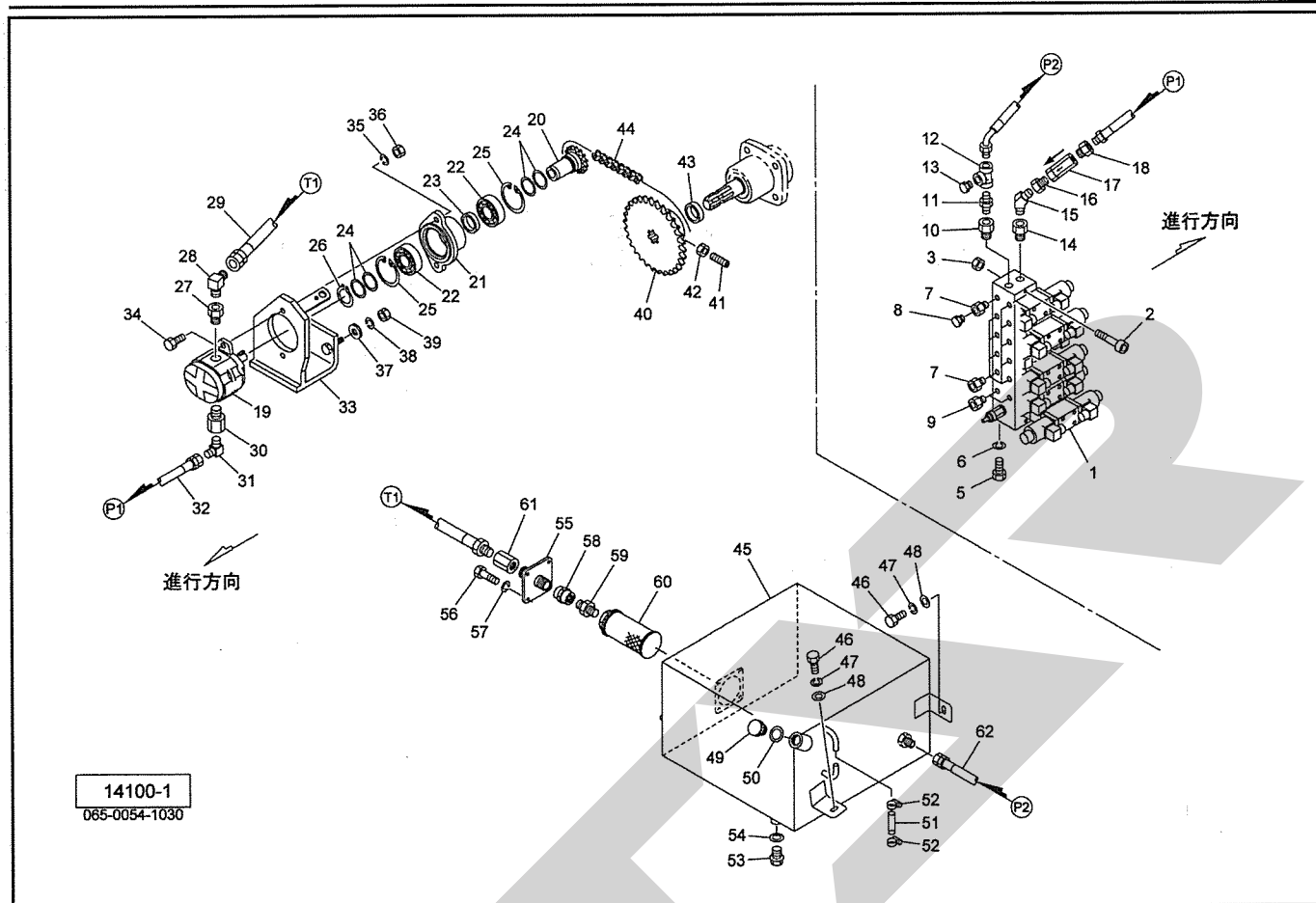
| 見出番号 | 部品番号 | 部品名称 | 個数 | 備考 |
|------|------------|--------------------|----|---------|
| 1 | 132816000M | スプロケット; 50×12T | 1 | |
| 2 | 132819000M | カラー; 29×9 | 1 | |
| 3 | 143086000M | カラー; 29×14 | 1 | |
| 4 | BSZ08020 | コガタボルト 7 M8×20 | 1 | |
| 5 | WSA08 | バネザガネ 3ゴウ M8 | 1 | |
| 6 | 059313100M | ザガネ | 1 | |
| 7 | 040608401M | ワッシャ; 13×4.5 | 1 | |
| 8 | NZ12 | ナット 8 2シュ M12 | 4 | |
| 9 | WSA12 | バネザガネ 3ゴウ M12 | 4 | |
| 10 | 1430870003 | モータベースCP | 1 | |
| 11 | 143088000M | ロッドCP | 1 | |
| 12 | WRA12 | ヒラザガネ M12 | 1 | |
| 13 | PC032020 | ワリピン 3.2×20 | 1 | |
| 14 | 025266000M | キュウメンザガネ | 1 | |
| 15 | NZ12 | ナット 8 2シュ M12 | 2 | |
| 16 | LA50053 | ローラチェーン 50×53L | 1 | Ⓜ20、21付 |
| 17 | 1430890003 | カバーCP | 1 | |
| 18 | BSPZ08020 | コガタSWツキボルト 7 M8×20 | 3 | |
| 19 | 044097200M | ワッシャ; 8 | 3 | |
| 20 | AA050 | ローラチェーンツギテ 50 | 1 | |
| 21 | AD050 | オフセットリンク 50 | 1 | |
| 22 | 1064170000 | ラベル; 警告 36 | 1 | |
| 23 | 1064980000 | ラベル; 警告 84 | 1 | |

TBW2210WN 中型ベアララッパ ユアツ (アクスル)



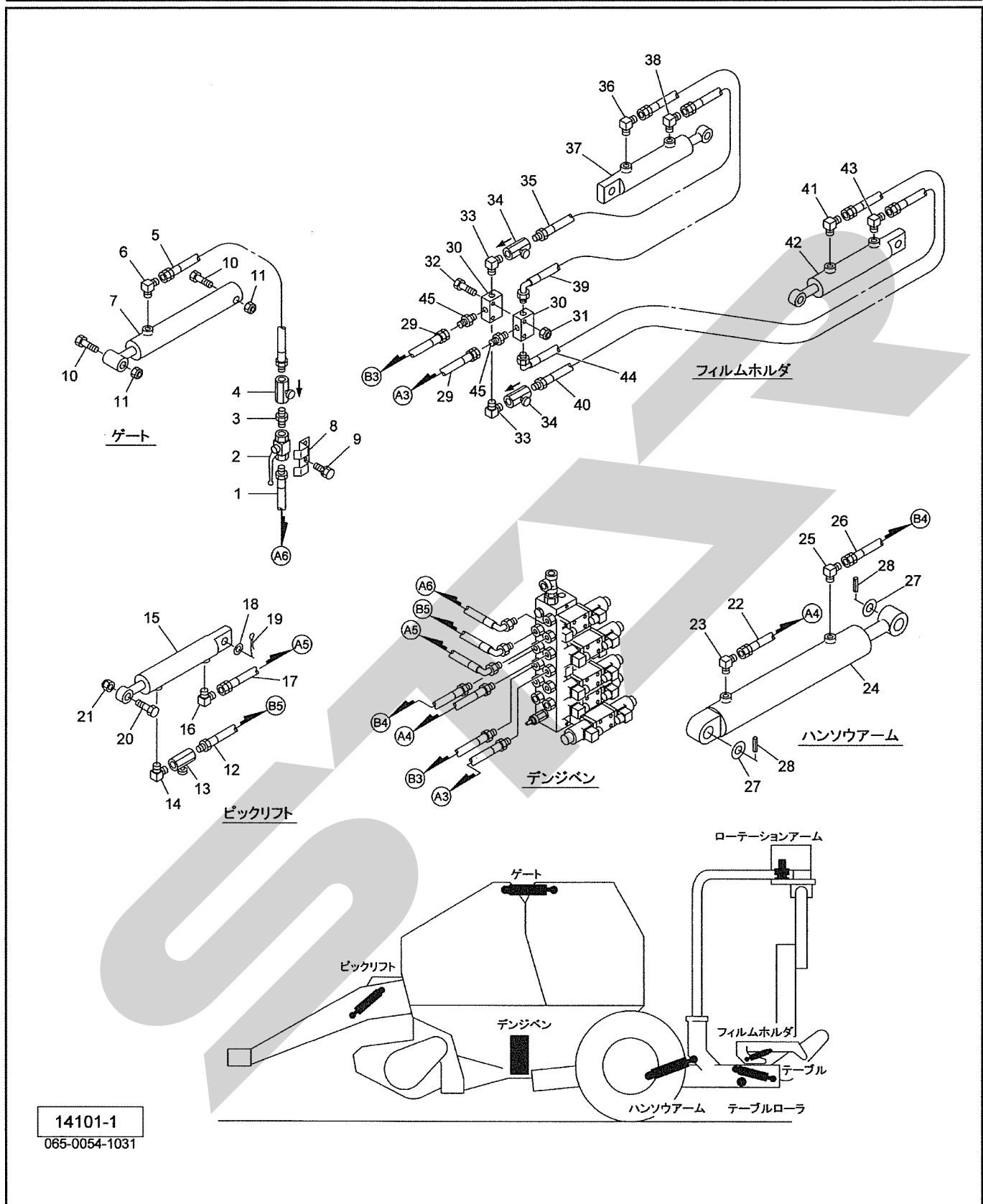
| 見出番号 | 部品番号 | 部 品 名 称 | 個数 | 備 考 |
|------|-------------|----------------------|----|-----|
| 1 | 0784542100 | ラムシリンダ ; 55×180ST | 2 | |
| 2 | 2083-06-04 | ニップル PT3/8×PT1/4 | 1 | |
| 3 | 0009280000 | ストップバルブ ; 1/4 | 2 | |
| 4 | 1013-06-04 | ホースニップル PF3/8×PT1/4 | 1 | |
| 5 | KH0603200PP | ユアツホース 3/8×3200 4-4 | 1 | |
| 6 | 1033-06 | ホースエルボ PF3/8×PT3/8 | 1 | |
| 7 | 1346210000 | ブッシュウリュウベン ; 3/8-01 | 1 | |
| 8 | 2083-06-04 | ニップル PT3/8×PT1/4 | 1 | |
| 9 | KH0605300AB | ユアツホース 3/8×5300 1-S1 | 1 | |
| 10 | 2081-08-06 | ブッシング PT1/2×PT3/8 | 1 | |
| 11 | CLF40M | カブラ オス PT1/2 | 1 | |
| 12 | 0007781000 | カブラキャップ ; 1/2 | 1 | |
| 13 | 143244000M | ピンCP ; F25×103 | 2 | |
| 14 | BZ12045 | ボルト 8.8 M12×45 | 2 | |
| 15 | WRA12 | ヒラザガネ M12 | 2 | |
| 16 | NNF12 | フランジナイロンナット M12 | 2 | |
| 17 | 143245100M | ピンCP ; F25×188 | 2 | |
| 18 | WRA12 | ヒラザガネ M12 | 2 | |
| 19 | NNF12 | フランジナイロンナット M12 | 2 | |
| 20 | 105166000M | ブッシング ; PP3/8×PT3/8 | 3 | |
| 21 | 1013-04-06 | ホースニップル PF1/4×PT3/8 | 1 | |
| 22 | 1016-04 | ホーススイベル PF1/4×PT1/4 | 1 | |

TBW2210WN 中型ベーララッパ ユアツ(1)



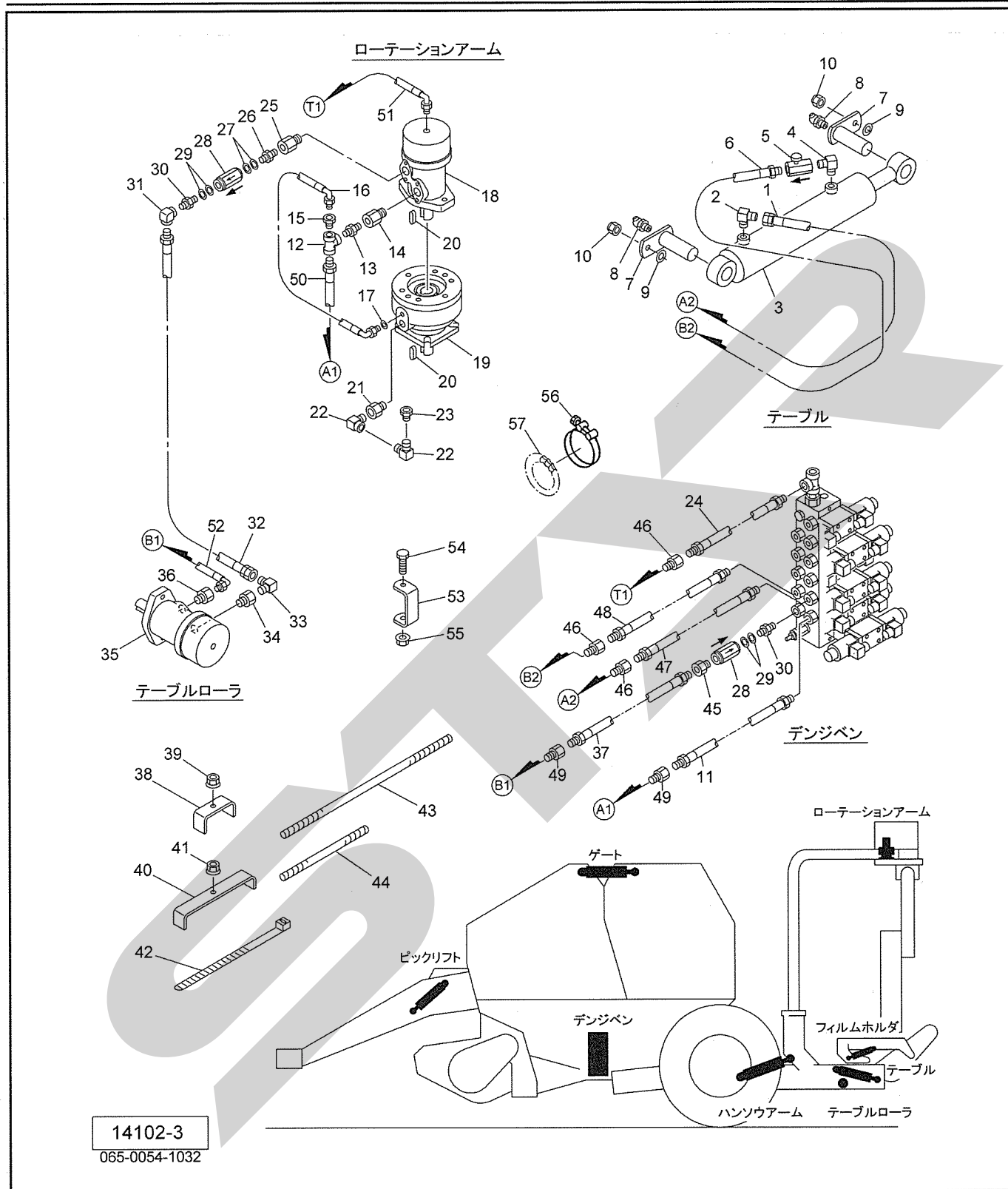
| 見出番号 | 部品番号 | 部品名称 | 個数 | 備考 |
|------|------------|------------------------|----|----|
| 1 | 1512390000 | デンジベン; 6E | 1 | |
| 2 | BH05080 | キャップB 10.9 M5×80 | 2 | |
| 3 | NP05 | スプリングナット M5 | 2 | |
| 5 | BSZ08020 | コガタボルト 7 M8×20 | 2 | |
| 6 | WSA06 | バネザガネ 3ゴウ M8 | 2 | |
| 7 | 102551000M | ブッシング; PF3/8×PT1/4 | 10 | |
| 8 | 2082-04 | ロックプラグ PT1/4 | 1 | |
| 9 | 105166000M | ブッシング; PF3/8×PT3/8 | 2 | |
| 10 | 106900000M | ブッシング; PF1/2×PT3/8 | 1 | |
| 11 | 2083-08-06 | ニップル PT1/2×PT3/8 | 1 | |
| 12 | 2091-08 | ティー PT1/2 | 1 | |
| 13 | 2081-08-04 | ブッシング PT1/2×PT1/4 | 1 | |
| 14 | 106900000M | ブッシング; PF1/2×PT3/8 | 1 | |
| 15 | 2097-06 | オス45° エルボ; PT3/8×PT3/8 | 1 | |
| 16 | 106900000M | ブッシング; PF1/2×PT3/8 | 1 | |
| 17 | 1369190000 | フィルタ; 1/2-60μ | 1 | |
| 18 | 106900000M | ブッシング; PF1/2×PT3/8 | 1 | |
| 19 | 1432320000 | ユアツポンプ | 1 | |
| 20 | 1432330004 | スプロケットCP; 40×13T | 1 | |
| 21 | 1432340004 | ジクウケCP | 1 | |
| 22 | J6006LLU | ボールベアリング 6006LLU | 2 | |
| 23 | 081268000M | カラー; ゲージホイール | 1 | |
| 24 | 0704210000 | シム | - | |
| 25 | DHC055 | Cガタトメワ アナ 55 | 2 | |

TBW2210WN 中型ベーララッパ ユアツ(2)-1



| 見出番号 | 部品番号 | 部品名称 | 個数 | 備考 |
|------|-------------|------------------------|----|----|
| 1 | KH0400650BD | ユアツホース 1/4×650 S1-S901 | 1 | |
| 2 | 0009280000 | ストップバルブ;1/4 | 1 | |
| 3 | 2083-04 | ニップル PT1/4 | 1 | |
| 4 | 112531000M | スローリターンバルブ;1/4 | 1 | |
| 5 | KH0401900BP | ユアツホース 1/4×1900 S1-4 | 1 | |

TBW2210WN 中型ベアラッパ ユアツ(2)-2



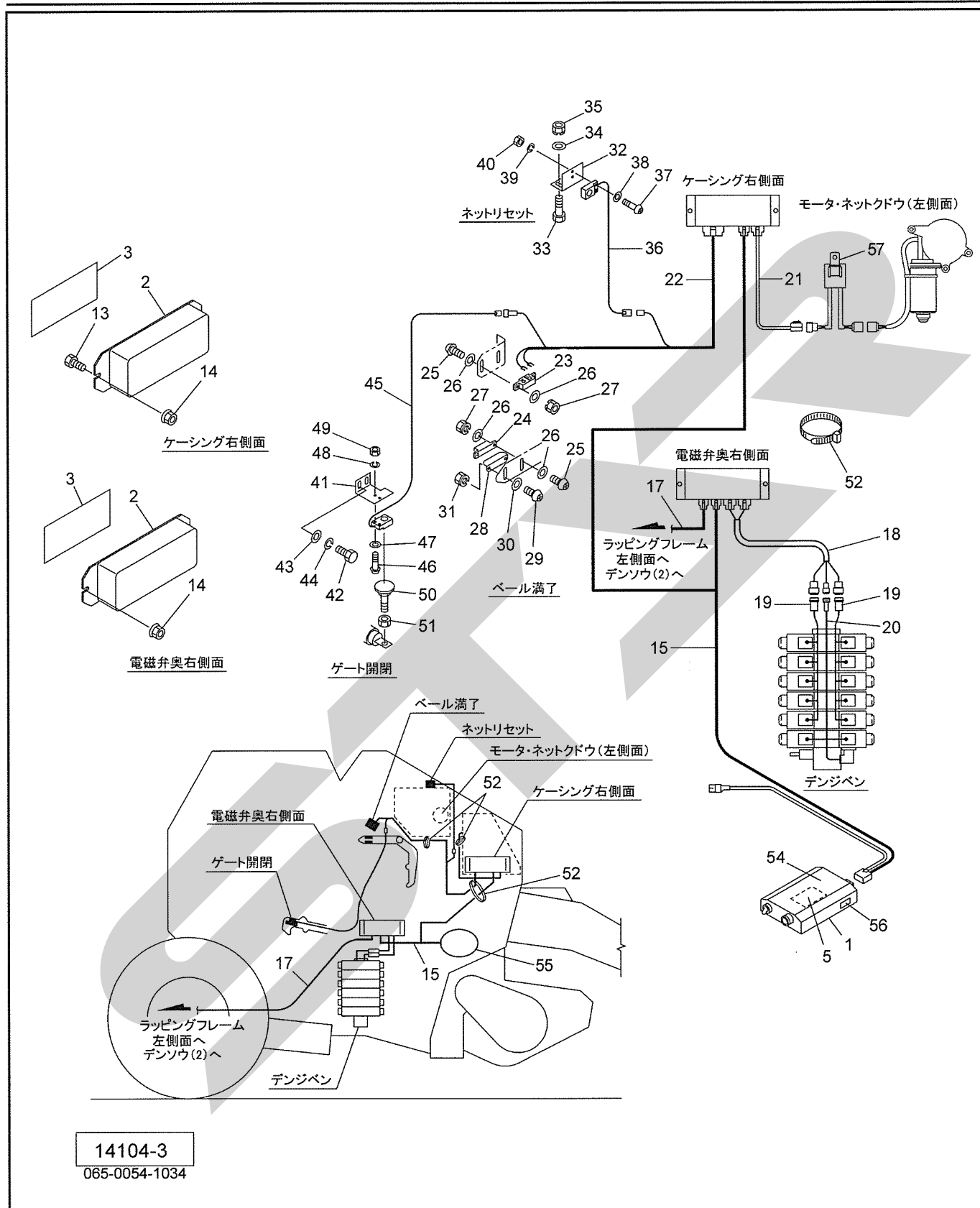
| 見出番号 | 部品番号 | 部品名称 | 個数 | 備考 |
|------|-------------|----------------------|----|----|
| 1 | KH0402900PP | ユアツホース 1/4×2900 4-4 | 1 | |
| 2 | 1033-04 | ホースエルボ PF1/4×PT1/4 | 1 | |
| 3 | 1432420000 | シリンダ; CWP60×130×420 | 1 | |
| 4 | 2086-04 | エルボ PT1/4 | 1 | |
| 5 | 112531000M | スローリターンバルブ; 1/4 | 1 | |
| 6 | KH0402900BP | ユアツホース 1/4×2900 S1-4 | 1 | |
| 7 | 143243000M | ピンCP; F25×70 | 2 | |

TBW2210WN 中型ベアララッパ

ユアツ(2)ー2

| 見出番号 | 部品番号 | 部 品 名 称 | 個数 | 備 考 |
|------|-------------|--------------------------|----|-----|
| 8 | ONB6 | グリースニップル B M6 | 2 | |
| 9 | WRA10 | ヒラザガネ M10 | 2 | |
| 10 | NNF10 | フランジナイロンナット M10 | 2 | |
| 11 | KH0601600AB | ユアツホース 3/8×1600 1-S1 | 1 | |
| 12 | 2091-06 | ティー PT3/8 | 1 | |
| 13 | 2083-06 | ニップル PT3/8 | 1 | |
| 14 | 106900000M | ブッシング; PF1/2×PT3/8 | 1 | |
| 15 | 2081-06-04 | ブッシング PT3/8×PT1/4 | 1 | |
| 16 | KH0400500DE | ユアツホース 1/4×500 S901-S902 | 1 | |
| 17 | 1003430000 | ガスケット; 13.5 | 1 | |
| 18 | 1440770006 | ユアツモータ MP250 | 1 | |
| 19 | 1242730006 | ユアツブレーキ | 1 | |
| 20 | 0622830000 | ヘイコウキー; トクシュ | 2 | |
| 21 | 100970000M | ブッシング; PF1/4×PT1/4 | 1 | |
| 22 | 2088-04 | メスオスエルボ PT1/4 | 2 | |
| 23 | 0005260000 | エアブリーザ | 1 | |
| 24 | KH0402100BB | ユアツホース 1/4×2100 S1-S1 | 1 | |
| 25 | 106900000M | ブッシング; PF1/2×PT3/8 | 1 | |
| 26 | 106790000M | ニップル; PT3/8×PF3/8 | 1 | |
| 27 | 1003440000 | ガスケット; 17 | 2 | |
| 28 | 124511000M | チェックバルブ; 3/8 | 2 | |
| 29 | 1003440000 | ガスケット; 17 | 4 | |
| 30 | 106790000M | ニップル; PT3/8×PF3/8 | 2 | |
| 31 | 2087-06 | メスエルボ PT3/8 | 1 | |
| 32 | KH0604800BP | ユアツホース 3/8×4800 S1-4 | 1 | |
| 33 | 1033-06 | ホースエルボ PF3/8×PT3/8 | 1 | |
| 34 | 106900000M | ブッシング; PF1/2×PT3/8 | 1 | |
| 35 | 1440770006 | ユアツモータ MP250 | 1 | |
| 36 | 106900000M | ブッシング; PF1/2×PT3/8 | 1 | |
| 37 | KH0601600AB | ユアツホース 3/8×1600 1-S1 | 1 | |
| 38 | 143301000M | ホースホルダ; 1 | 6 | |
| 39 | NNF10 | フランジナイロンナット M10 | 6 | |
| 40 | 143302000M | ホースホルダ; 2 | 2 | |
| 41 | NNF10 | フランジナイロンナット M10 | 2 | |
| 42 | ILT380 | インシュロックタイ 7.5×382 | - | |
| 43 | 0749681000 | スパイラルチューブ; 500 | - | |
| 44 | 0887210000 | スパイラルチューブ | - | |
| 45 | 105166000M | ブッシング; PF3/8×PT3/8 | 1 | |
| 46 | 1015-04 | メスコネクタ PF1/4×PT1/4 | 3 | |
| 47 | KH0401600AB | ユアツホース 1/4×1600 1-S1 | 1 | |
| 48 | KH0401600AB | ユアツホース 1/4×1600 1-S1 | 1 | |
| 49 | 1015-06 | メスコネクタ PF3/8×PT3/8 | 2 | |
| 50 | KH0604000BP | ユアツホース 3/8×4000 S1-4 | 1 | |
| 51 | KH0403600EP | ユアツホース 1/4×3600 S902-4 | 1 | |
| 52 | KH0601300DP | ユアツホース 3/8×1300 S901-4 | 1 | |
| 53 | 803045000M | チャンネル | 3 | |
| 54 | BSZ08080 | コガタボルト 7 M8×80 | 3 | |
| 55 | NNF08 | フランジナイロンナット M8 | 3 | |
| 56 | 8011390000 | クランプ | 1 | |
| 57 | 1489330000 | コルゲートチューブ; 350 | 1 | |

TBW2210WN 中型ペーララッパ デンソウ(1)



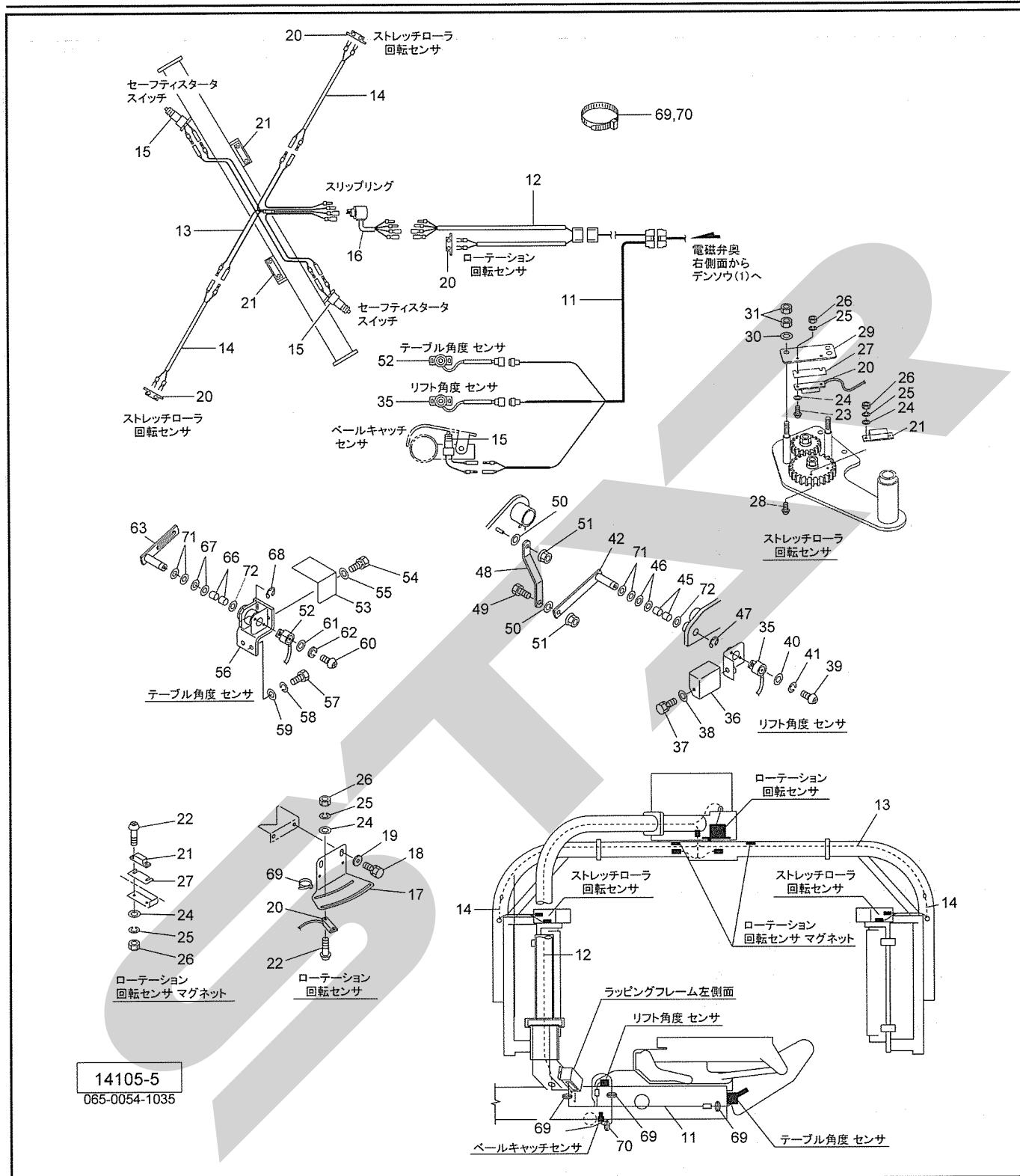
| 見出番号 | 部品番号 | 部品名称 | 個数 | 備考 |
|------|------------|-------------------|----|------------|
| 1 | 1497660000 | ソウサボックスCP;TBW, クミ | 1 | ⑤ 5・54・56組 |
| 2 | 1439931000 | CANコントローラ;62E | 2 | |
| 3 | 1455570000 | シールプレート | 2 | |
| 5 | 1434884000 | マイコンユニット;TBW | 1 | |

TBW2210WN 中型ベーララッパ

デンソウ(1)

| 見出番号 | 部品番号 | 部品名称 | 個数 | 備考 |
|------|------------|-------------------|----|----|
| 13 | BSZ08020 | コガタボルト 7 M8×20 | 2 | |
| 14 | NNF08 | フランジナイロンナット M8 | 4 | |
| 15 | 1433811000 | コード; ソウサボックス | 1 | |
| 17 | 1439660000 | コード; ランプセンサ1 | 1 | |
| 18 | 1433850000 | コード; デンジベン | 1 | |
| 19 | 1204580000 | コード; デンジベン5P | 2 | |
| 20 | 1204591000 | コード; デンジベン3P | 1 | |
| 21 | 1497330000 | コード; モータ | 1 | |
| 22 | 1433870000 | コード; ベーラセンサ | 1 | |
| 23 | 0937320000 | ジキセンサ | 1 | |
| 24 | 0937330000 | センサヨウマグネット | 1 | |
| 25 | CP04016 | +ナベコネジ M4×16 | 4 | |
| 26 | WRA04 | ヒラザガネ M4 | 8 | |
| 27 | NP04 | スプリングナット M4 | 4 | |
| 28 | 801648000M | サポート | 1 | |
| 29 | CP04012 | +ナベコネジ M4×12 | 2 | |
| 30 | WRA04 | ヒラザガネ M4 | 2 | |
| 31 | NP04 | スプリングナット M4 | 2 | |
| 32 | 143399000M | スイッチベース | 1 | |
| 33 | BZ06020 | ボルト 8.8 M6×20 | 2 | |
| 34 | 091298000M | ワッシャ; 6メッキ | 2 | |
| 35 | NP06 | スプリングナット M6 | 2 | |
| 36 | 1436141000 | キンセツスイッチ | 1 | |
| 37 | CP03016 | +ナベコネジ M3×16 | 2 | |
| 38 | WRA03 | ヒラザガネ M3 | 2 | |
| 39 | WS03 | バネザガネ 2ゴウ M3 | 2 | |
| 40 | NA03 | ナット 4 2シュ M3 | 2 | |
| 41 | 139626100M | スイッチベース | 1 | |
| 42 | BZ06020 | ボルト 8.8 M6×20 | 2 | |
| 43 | 091298000M | ワッシャ; 6メッキ | 2 | |
| 44 | WS06 | バネザガネ 2ゴウ M6 | 2 | |
| 45 | 1436141000 | キンセツスイッチ | 1 | |
| 46 | CP03016 | +ナベコネジ M3×16 | 2 | |
| 47 | WRA03 | ヒラザガネ M3 | 2 | |
| 48 | WS03 | バネザガネ 2ゴウ M3 | 2 | |
| 49 | NA03 | ナット 4 2シュ M3 | 2 | |
| 50 | 142519000M | ボルトCP; M8×30 | 1 | |
| 51 | NSZ08 | コガタナット 8 2シュ M8 | 1 | |
| 52 | ILT200 | インシュロックタイ 4.7×202 | — | |
| 54 | 1432811000 | ラベル; ソウサボックス | 1 | |
| 55 | 1432400000 | ジザイブッシュ; 220 | 1 | |
| 56 | 1440120000 | ラベル; センサ | 1 | |
| 57 | 1468100000 | リレーユニットCP | 1 | |

TBW2210WN 中型ベーララッパ デンソウ(2)



| 見出番号 | 部品番号 | 部品名称 | 個数 | 備考 |
|------|------------|--------------------|----|----|
| 11 | 1439670000 | コード;ラップセンサ3 | 1 | |
| 12 | 1433900000 | コード;ラップセンサ2 | 1 | |
| 13 | 1435930000 | コード;カイトンアーム | 1 | |
| 14 | 1333941000 | コード;ジキセンサ | 2 | |
| 15 | 1110350000 | セーフティスタータスイッチ | 3 | |
| 16 | 1543110000 | スリップリング | 1 | |
| 17 | 143409000M | ブラケット;カイトンセンサ | 1 | |
| 18 | BSPZ08020 | コガタSWツキボルト 7 M8×20 | 2 | |

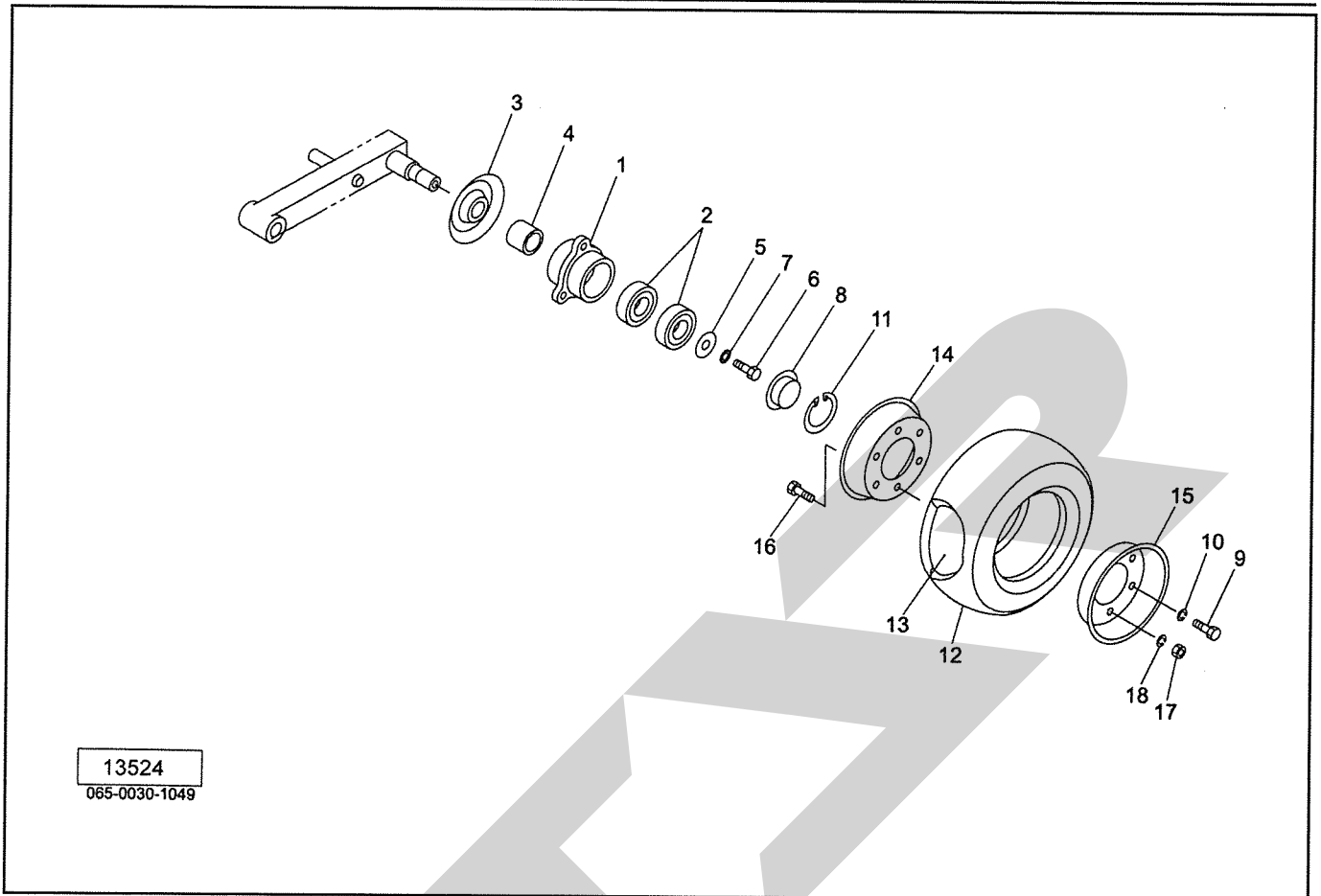
TBW2210WN 中型ベアララッパ

デンソウ(2)

| 見出番号 | 部品番号 | 部 品 名 称 | 個数 | 備 考 |
|------|------------|--------------------|----|-----|
| 19 | 080414100M | ワッシャ;8 | 2 | |
| 20 | 0937320000 | ジキセンサ | 3 | |
| 21 | 0937330000 | センサヨウマグネット | 4 | |
| 22 | CP03016 | +ナベコネジ M3×16 | 6 | |
| 23 | CP03012 | +ナベコネジ M3×12 | 4 | |
| 24 | WRA03 | ヒラザガネ M3 | 18 | |
| 25 | WS03 | バネザガネ 2ゴウ M3 | 14 | |
| 26 | NA03 | ナット 4 2シュ M3 | 14 | |
| 27 | 1206260000 | プレート | 4 | |
| 28 | CP03020 | +ナベコネジ M3×20 | 4 | |
| 29 | 143981000M | センサープレート | 2 | |
| 30 | WSA08 | バネザガネ 3ゴウ M8 | 4 | |
| 31 | NSZ08 | コガタナット 8 2シュ M8 | 8 | |
| | | | | |
| 35 | 1122090000 | カクドセンサ | 1 | |
| 36 | 1434030004 | カバー | 1 | |
| 37 | BSPZ08020 | コガタSWツキボルト 7 M8×20 | 1 | |
| 38 | WRA08 | ヒラザガネ M8 | 1 | |
| 39 | CP04016 | +ナベコネジ M4×16 | 2 | |
| 40 | WRA04 | ヒラザガネ M4 | 2 | |
| 41 | WS04 | バネザガネ 2ゴウ M4 | 2 | |
| 42 | 146296000M | レバーCP;1 | 1 | |
| | | | | |
| 45 | 1441030000 | ブッシュ | 2 | |
| 46 | WRA16 | ヒラザガネ M16 | 2 | |
| 47 | DE012 | Eガタトメワ 12 | 1 | |
| 48 | 143405000M | レバー;2 | 1 | |
| 49 | BSZ10030 | コガタボルト 7 M10×30 | 1 | |
| 50 | WRA10 | ヒラザガネ M10 | 2 | |
| 51 | NNF10 | フランジナイロンナット M10 | 2 | |
| 52 | 1122090000 | カクドセンサ | 1 | |
| 53 | 1434061004 | カバー | 1 | |
| 54 | BSPZ08016 | コガタSWツキボルト 7 M8×16 | 2 | |
| 55 | WRA08 | ヒラザガネ M8 | 2 | |
| 56 | 143407200M | ブラケットCP | 1 | |
| 57 | BSZ10030 | コガタボルト 7 M10×30 | 2 | |
| 58 | WSA10 | バネザガネ 3ゴウ M10 | 2 | |
| 59 | WRA10 | ヒラザガネ M10 | 2 | |
| 60 | CP04016 | +ナベコネジ M4×16 | 2 | |
| 61 | WRA04 | ヒラザガネ M4 | 2 | |
| 62 | WS04 | バネザガネ 2ゴウ M4 | 2 | |
| 63 | 146297000M | レバーCP;3 | 1 | |
| | | | | |
| 66 | 1441030000 | ブッシュ | 2 | |
| 67 | WRA16 | ヒラザガネ M16 | 2 | |
| 68 | DE012 | Eガタトメワ 12 | 1 | |
| 69 | ILT150 | インシュロックタイ 3.5×152 | — | |
| 70 | ILT200 | インシュロックタイ 4.7×202 | — | |
| 71 | 130191000M | ワッシャ:16.5×1.0 | 4 | |
| 72 | 061847000M | ワッシャ | 2 | |

TBW2210WN 中型ベアララッパ

タイヤ、ハブ



| 見出番号 | 部品番号 | 部品名称 | 個数 | 備考 |
|------|------------|-----------------------|----|--------------|
| 1 | 0440584013 | ハブ | 1 | |
| 2 | J6205LLU | ベアリング 6205LLU | 2 | |
| 3 | 000525000M | キャップ | 1 | |
| 4 | 000535000M | カラー | 1 | |
| 5 | 066580100M | ワッシャ;10 | 1 | |
| 6 | BX10020 | ボルト 10.9 M10×20 | 1 | |
| 7 | TB10 | ハツキザガネ M10 | 1 | |
| 8 | 043827300M | キャップ | 1 | |
| 9 | BSZ08016 | コガタボルト 7 M8×16 | 3 | |
| 10 | WS08 | スプリングワッシャ M8 | 3 | |
| 11 | DHC052 | Cガタトメワ アナ 52 | 1 | |
| 12 | 1548540000 | タイヤ;11×4.00-5-4PR | 1 | |
| 13 | 1548550000 | チューブ;11×4.00-5 | 1 | |
| 14 | 043688200C | ホイール;3.00SP×5DT | 1 | |
| 15 | 043689300C | ホイール(バルブ付);3.00SP×5DT | 1 | |
| 16 | BA08016 | ボルト;M8×16 | 3 | |
| 17 | NA08 | ナット M8 | 3 | |
| 18 | WS08 | スプリングワッシャ M8 | 3 | |
| 19 | 1556860000 | タイヤAS;11×4.00-5-4PR | | ⑨9,10,12~18付 |
| | | | | |
| | | | | |
| | | | | |
| | | | | |
| | | | | |

調 整

S-150701K

| | | | |
|-------------|----------|--|--------------------------------------|
| 本 社 | 066-8555 | 千 歳 市 上 長 都 1 0 6 1 番 地 2 | TEL 0123-26-1123 FAX 0123-26-2412 |
| 千 歳 営 業 所 | 066-8555 | 千 歳 市 上 長 都 1 0 6 1 番 地 2 | TEL 0123-22-5131 FAX 0123-26-2035 |
| 豊 富 営 業 所 | 098-4100 | 天 塩 郡 豊 富 町 字 上 サ ロ ベ ッ 1191 番 地 44 | TEL 0162-82-1932 FAX 0162-82-1696 |
| 帯 広 営 業 所 | 080-2462 | 帯 広 市 西 2 2 条 北 1 丁 目 1 2 番 地 4 | TEL 0155-37-3080 FAX 0155-37-5187 |
| 中 標 津 営 業 所 | 086-1152 | 標 津 郡 中 標 津 町 北 町 2 丁 目 1 6 番 2 | TEL 0153-72-2624 FAX 0153-73-2540 |
| 花 巻 営 業 所 | 028-3172 | 岩 手 県 花 巻 市 石 鳥 谷 町 北 寺 林 第 11 地 割 120 番 3 | TEL 0198-46-1311 FAX 0198-45-5999 |
| 仙 台 営 業 所 | 983-0013 | 宮 城 県 仙 台 市 宮 城 野 区 中 野 字 神 明 179-1 | TEL 022-388-8673 FAX 022-388-8735 |
| 小 山 営 業 所 | 323-0158 | 栃 木 県 小 山 市 梁 2 5 1 2 - 1 | TEL 0285-49-1500 FAX 0285-49-1560 |
| 犬 山 出 張 所 | 484-0894 | 愛 知 県 犬 山 市 羽 黒 字 合 戦 橋 5 番 1 | TEL 0568-69-1200 FAX 0568-69-1210 |
| 岡 山 営 業 所 | 700-0973 | 岡 山 県 岡 山 市 北 区 下 中 野 704-103 | TEL 086-243-1147 FAX 086-243-1269 |
| 熊 本 営 業 所 | 861-8030 | 熊 本 県 熊 本 市 東 区 小 山 町 1639-1 | TEL 096-389-6650 FAX 096-389-6710 |
| 都 城 営 業 所 | 885-1202 | 宮 崎 県 都 城 市 高 城 町 穂 満 坊 1003-2 | TEL 0986-53-2222 FAX 0986-53-2233 |