

# STAR

## 小型カッティングロールベアラ

### 部品表

製品コード	K49430	・ K49431
型 式	TCR0800WT	・ TCR0800WN
部品供給型式	URB0800 - 05	

- ・ 部品ご注文の際は、必ず部品供給型式をご連絡下さい。
- ・ 補用部品の一部には、まとめ・セット販売のみの部品があります。

“必読” 機械の使用前には必ず読んでください。

---

## スター農機株式会社

START

# 部 品 表

## 部品のご注文について

1. 部品ご注文の際は、下記項目をご連絡ください。

- ① 製品名
- ② 部品供給型式 (型式)
- ③ 部品名称
- ④ 部品番号
- ⑤ 個 数

※ 部品供給型式は部品表表紙および、本体に貼付の  
ネームプレートに表示しています。

2. 個数欄の 、 は、以下のことを表しております。

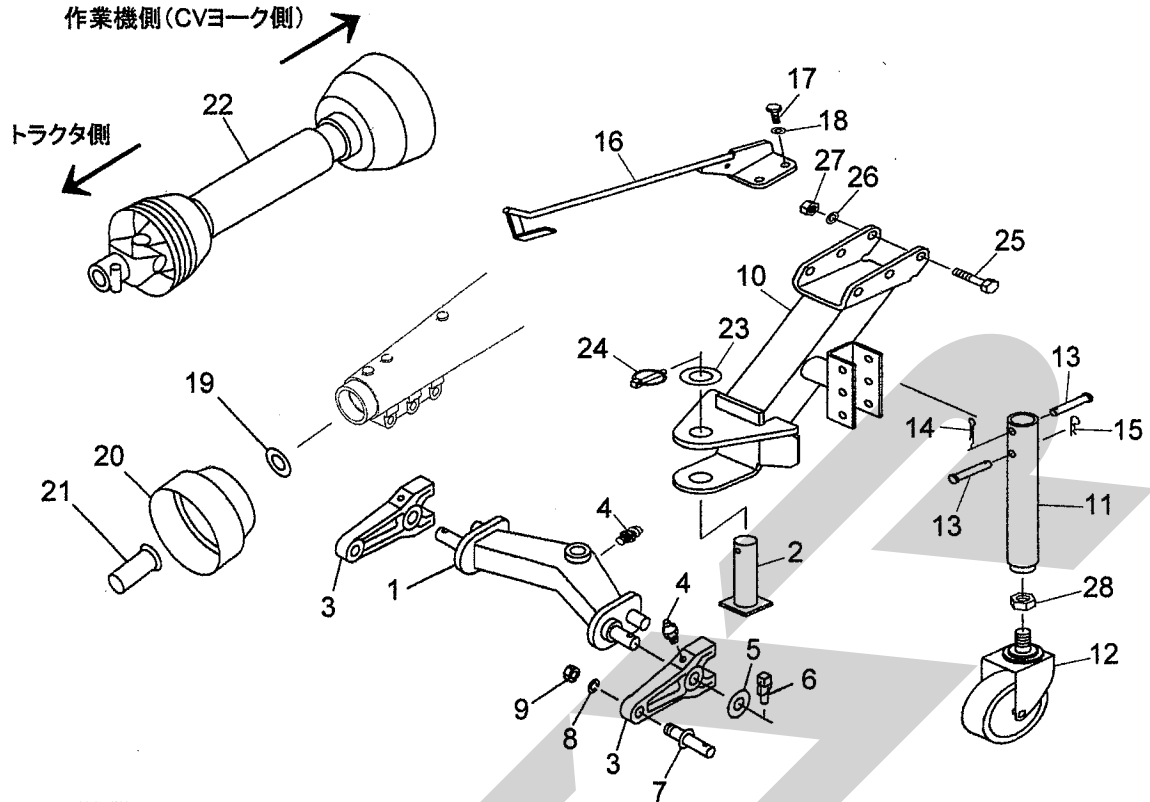
- … シムなど、組み込まれている個数が  
製品個々により異なる部品
- … アッセイ品に含まれる部品で単品  
では供給しない部

## 補修部品の供給年限について

この製品の補修用部品の供給年限 (期間) は、製造  
打ち切り後9年です。ただし、供給年限内であっても、  
特殊部品については納期などをご相談させていただく  
場合もあります。

補修部品の供給は原則的には上記の供給年限で終了  
しますが、供給年限経過後であっても、部品供給のご  
要請があった場合は納期および価格についてご相談さ  
せていただきます。

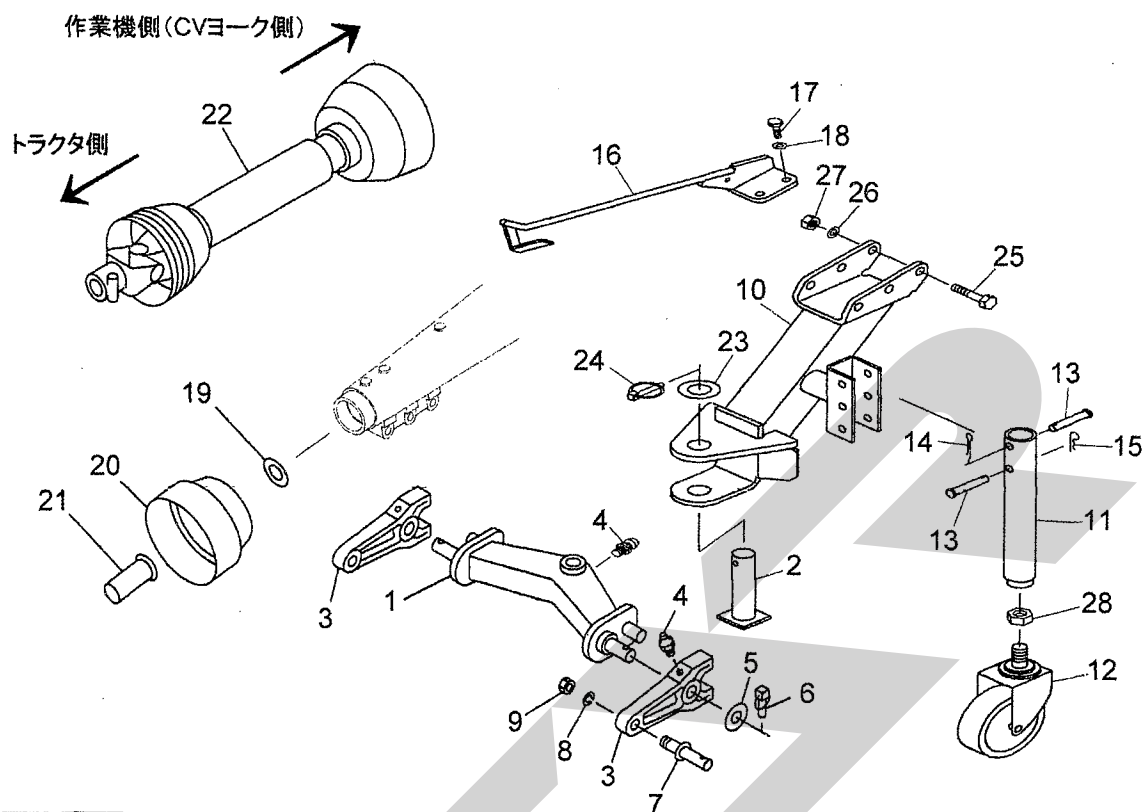
TCR0800WN, TCR0800WT  
2Pフレーム、ドローバ



13952

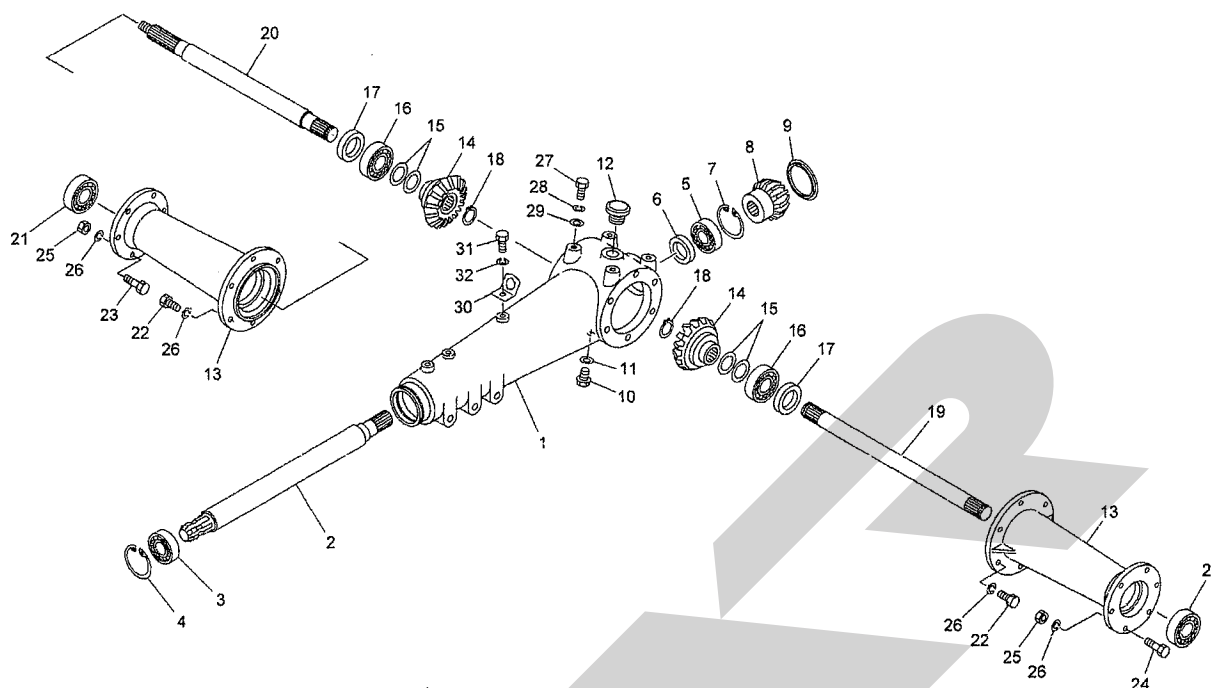
見出番号	部品番号	部品名称	個数	備考
1	1409660004	2PフレームCP	1	
2	122111000M	シャフトCP	1	
3	0906771004	ローリンクブラケット	2	
4	ONA6	グリースニップル A M6	3	
5	090678000M	ワッシャ; 30×4.5	2	
6	000739000M	リンチピン; 9	2	
7	000006200M	ローリンクピン; 0, I	2	
8	WS22	バネザガネ 2ゴウ M2.2	2	
9	NAA22150	ナット 4 1シュ M2.2×1.50	2	
10	1404070004	ドローバCP	1	
11	1404140004	スタンドCP	1	
12	1190520000	キャスタ; 125	1	
13	000068200M	ピン; B 12×65	2	
14	PC032020	ワリピン 3.2×20	1	
15	000086200M	ベータピン; 12×2	1	
16	140417000M	サポートCP	1	
17	BSZ10030	コガタボルト 7 M10×30	2	
18	WSA10	バネザガネ 3ゴウ M10	2	
19	0008251000	リング; S	1	
20	0008240000	PICカバー; 2	1	
21	0000963000	PICキャップ; 35	1	
22	1419710000	パワージョイント WS-70	1	
23	WRA30	ヒラザガネ M30	1	
24	000739000M	リンチピン; 9	1	
25	BZ14120	ボルト 8.8 M14×120	3	

TCR0800WN,TCR0800WT  
2Pフレーム、ドロワー



見出番号	部品番号	部品名称		個数	備考
26	WSA14	バネザガネ	3ゴウ M1 4	3	
27	NZ14	ナット	8 2シュ M1 4	3	
28	NZ20	ナット	8 2シュ M2 0	1	

TCR0800WN, TCR0800WT  
ギヤボックス

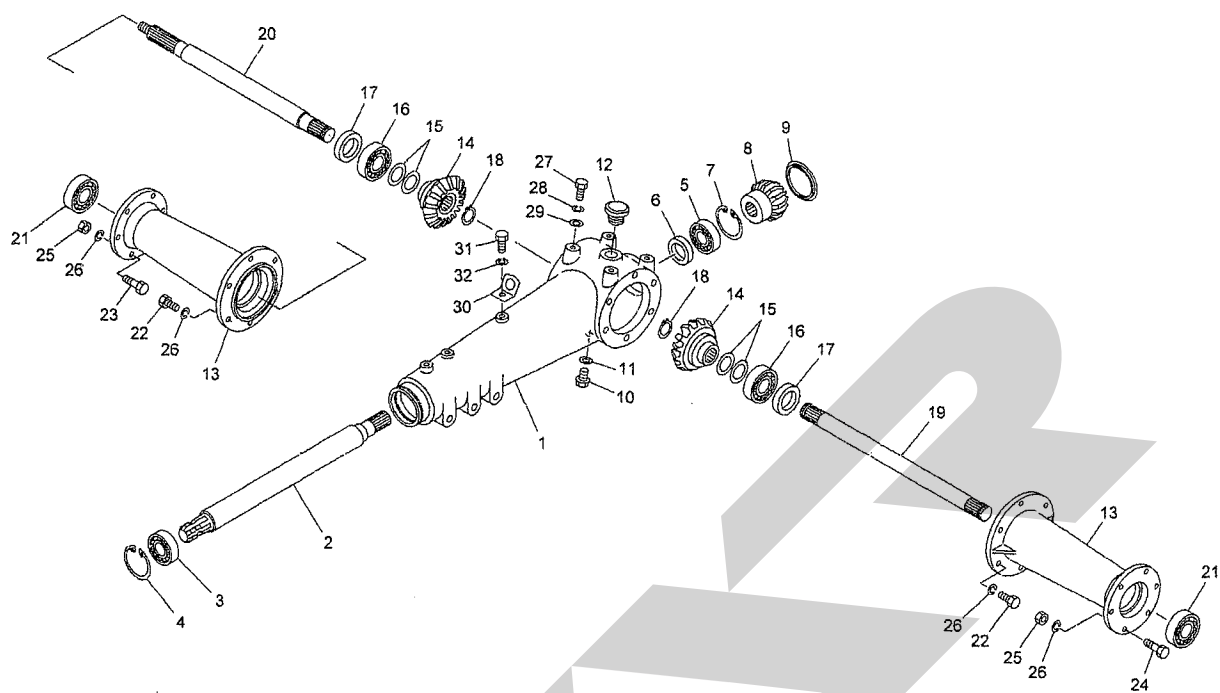


13939

085-0050-1002

見出番号	部品番号	部品名称	個数	備考
1	1404220004	ギヤボックス	1	
2	1404230002	シャフト; PIC	1	
3	J6007LLU	ボールベアリング 6007LLU	1	
4	DHC062	Cガタメワ アナ 62	1	
5	J6305	ボールベアリング 6305	1	
6	D30507	オイルシール D30×50×7	1	
7	DHC062	Cガタメワ アナ 62	1	
8	1404240002	ベベルギヤ; 12T	1	
9	KRCA720778	シールキャップ SC72-8A	1	
10	000338000M	M10プラグ	1	
11	0003390000	パッキン (M10プラグヨウ)	1	
12	0007170000	チューユセン	1	
13	1114540004	ボックスフレーム	2	
14	1404250002	ベベルギヤ; 22T	2	
15	0556990000	シム	-	
16	J6305	ボールベアリング 6305	2	
17	D25528	オイルシール D25×52×8	2	
18	DC025	Cガタメワ ジク 25	2	
19	1404260002	シャフト; L	1	
20	1404270002	シャフト; R	1	
21	J6305LLU	ボールベアリング 6305LLU	2	
22	BSZ10025	コガタボルト 7 M10×25	12	
23	BSZ10035	コガタボルト 7 M10×35	6	
24	BSZ10040	コガタボルト 7 M10×40	6	
25	NSZ10	コガタナット 8 2シュ M10	12	

# TCR0800WN, TCR0800WT ギヤボックス

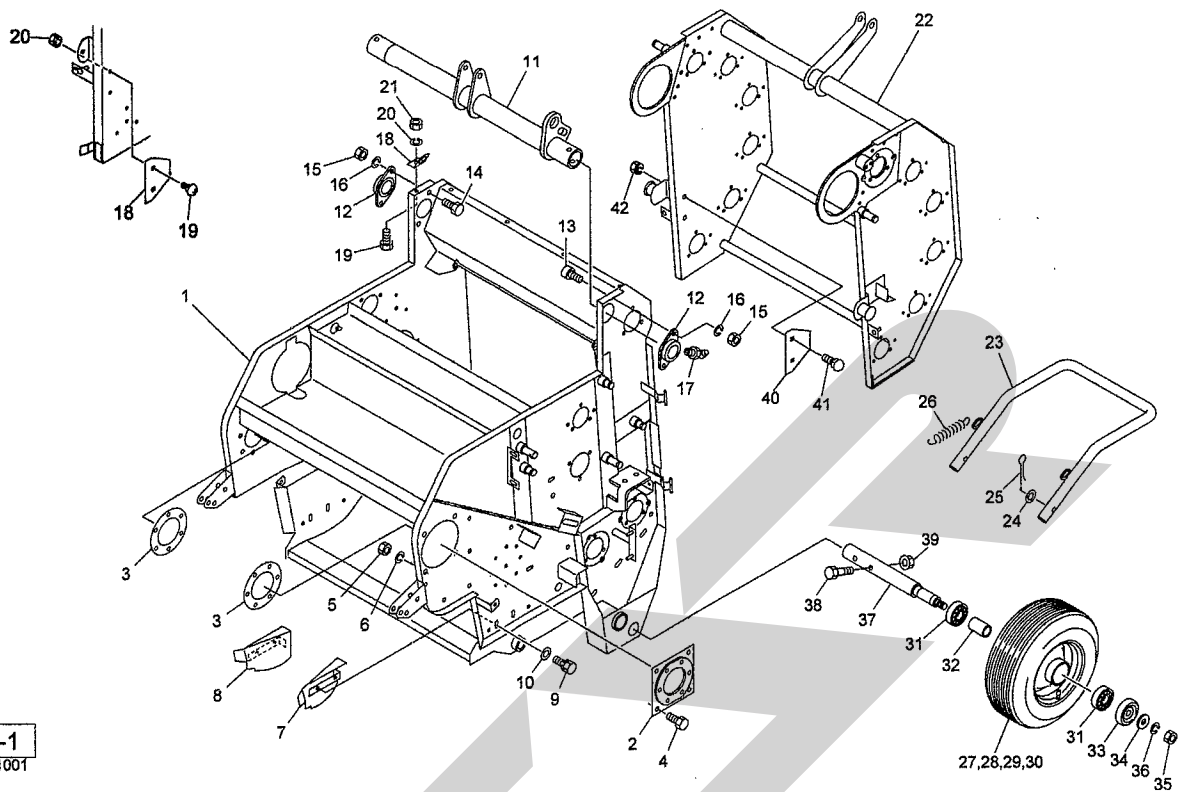


13939

065-0050-1002

見出番号	部品番号	部品名称	個数	備考
26	WSA10	バネザガネ 3ゴウ M10	24	
27	BZ12025	ボルト 8.8 M12×25	4	
28	WSA12	バネザガネ 3ゴウ M12	4	
29	WRA12	ヒラザガネ M12	4	
30	122258000M	ブラケット	1	
31	BSZ10020	コガタボルト 7 M10×20	1	
32	WSA10	バネザガネ 3ゴウ M10	1	

TCR0800WN,TCR0800WT  
 フレーム、ゲート、タイヤ



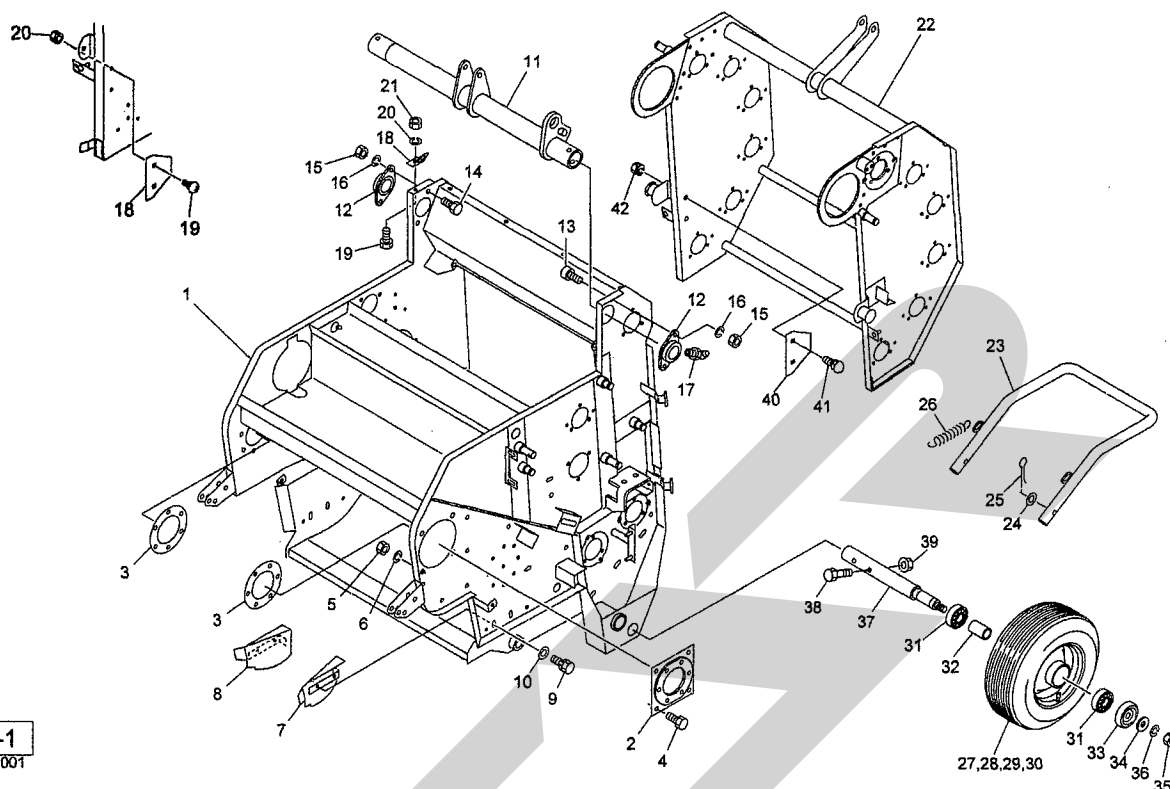
13938-1  
 065-0050-1001

見出番号	部品番号	部品名称	個数	備考
1		フロントフレームCP	1	
2	140496000M	プレートCP	1	
3	140499000M	プレート	2	
4	BSZ10025	コガタボルト 7 M10×25	4	
5	NSZ10	コガタナット 8 2シュ M10	4	
6	WSA10	バネザガネ 3ゴウ M10	4	
7	1405000004	ブラケットCP;L	1	
8	1405020004	ブラケットCP;R	1	
9	BSPZ08020	コガタSWツキボルト 7 M8×20	4	
10	044097200M	ワッシャ;8	4	
11	1405040004	ピボットパイプCP	1	
12	0793823004	ハウジング	2	
13	BH12030	キャップB 10.9 M12×30	1	
14	BZ12030	ボルト 8.8 M12×30	3	
15	NZ12	ナット 8 2シュ M12	4	
16	WSA12	バネザガネ 3ゴウ M12	4	
17	ONB6	グリースニップル B M6	2	
18	122258000M	ブラケット	1	
19	BSZ10025	コガタボルト 7 M10×25	1	
20	WSA10	バネザガネ 3ゴウ M10	1	
21	NSZ10	コガタナット 8 2シュ M10	1	
22		ゲートCP	1	
23	1405190004	イジェクタ CP	1	
24	WRA10	ヒラザガネ M10	2	
25	PC032016	ワリピン 3.2×16	2	



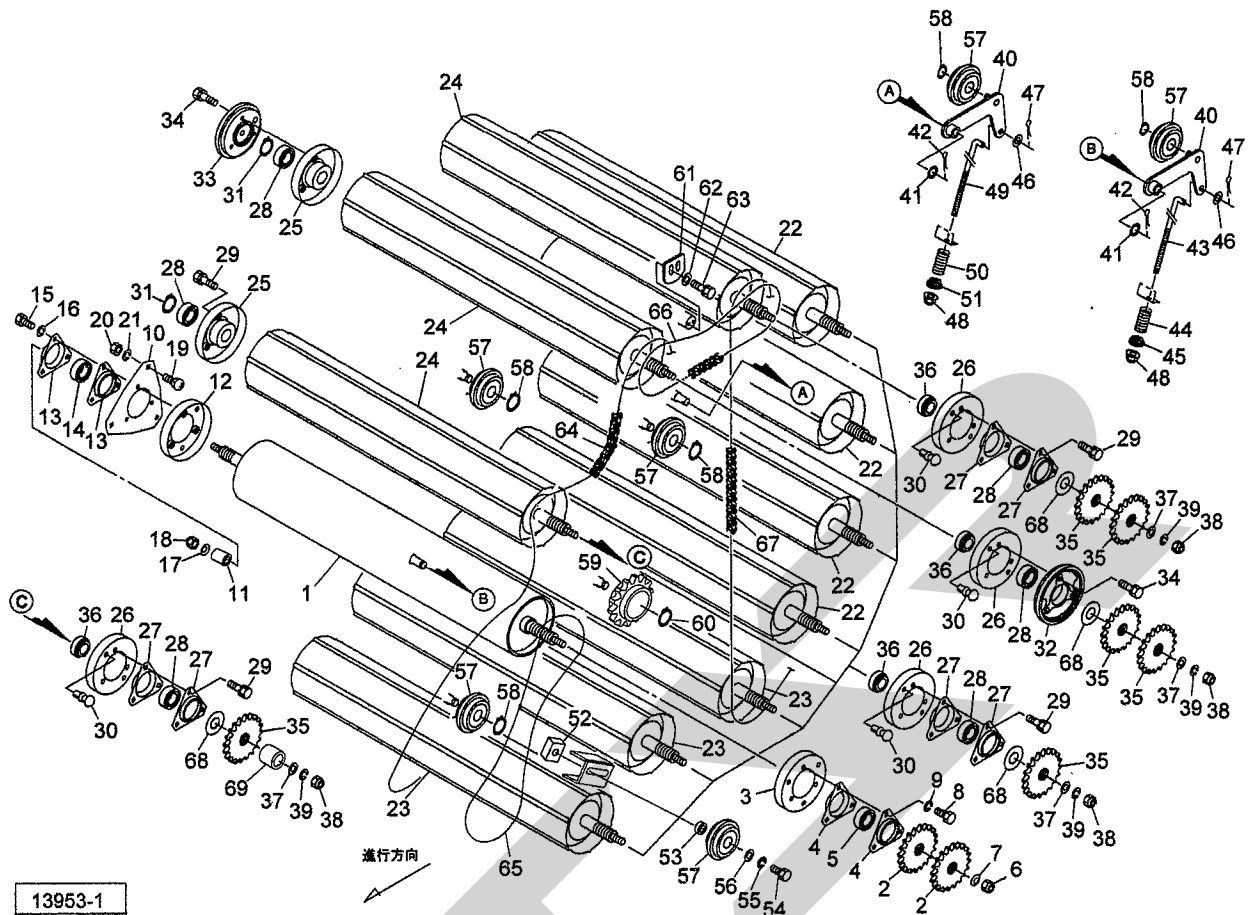
## TCR0800WN, TCR0800WT

フレーム、ゲート、タイヤ



見出番号	部品番号	部品名称	個数	備考	
	26	036792000M	フックスプリング	2	
	27	1405920000	18×8. 50-8 タイヤ&ホイールAS	2	
	28	1406940000	タイヤ 18×8. 50-8-4PR	2	
	29	1351060000	チューブ 18×8. 50-8	2	
	30	132858000C	スチールホイール 8×7	2	
	31	J6205LLU	ボールベアリング 6205LLU	2	
	32	0812260000	カラー	1	
	33	000762000M	キャップ	1	
	34	072968100M	ワッシャ; 14	1	
	35	NZ14	ナット 8 2シュ M14	1	
	36	WSA14	バネザガネ 3ゴウ M14	1	
	37	140593000M	シャフト	1	
	38	BZ12070	ボルト 8.8 M12×70	1	
	39	NNF12	フランジナイロンナット M12	1	
	40	079385000M	プレート	2	
	41	055032000M	カクネボルト 8.8 M8×15	4	
	42	NSP08	コガタスプリングナット 4 M8	4	

TCR0800WN, TCR0800WT  
 ロールドゥーブ



見出番号	部品番号	部品名称	個数	備考
1	1297070004	フラットローラCP	1	
2	119998000M	スプロケット; 50-22T	2	
3	094796000M	フランジCP	1	
4	043224101M	バイフランジ	2	
5	JCS206LLU	ユニットヨウベアリング CS206LLU	1	
6	NN16	ナイロンナット M16	1	
7	0590442006	ディスクワッシャ	1	
8	BSZ10025	コガタボルト 7 M10×25	3	
9	WSA10	バネザガネ 3ゴウ M10	3	
10	129708000M	プレート	1	
11	140578000M	カラー; 30.5×46	1	
12	094796000M	フランジCP	1	
13	043224101M	バイフランジ	2	
14	JCS206LLU	ユニットヨウベアリング CS206LLU	1	
15	BSZ10025	コガタボルト 7 M10×25	3	
16	WSA10	バネザガネ 3ゴウ M10	3	
17	0590442006	ディスクワッシャ	1	
18	NN16	ナイロンナット M16	1	
19	000450000M	カクネボルト 8.8 M10×20	3	
20	NSZ10	コガタナット 8 2シュ M10	3	
21	WSA10	バネザガネ 3ゴウ M10	3	
22	0851321004	ロールCP; 1	4	
23	0851343004	ロールCP; 2	3	
24	0851351004	ロールCP; 3	3	
25	079507100M	フランジCP	10	

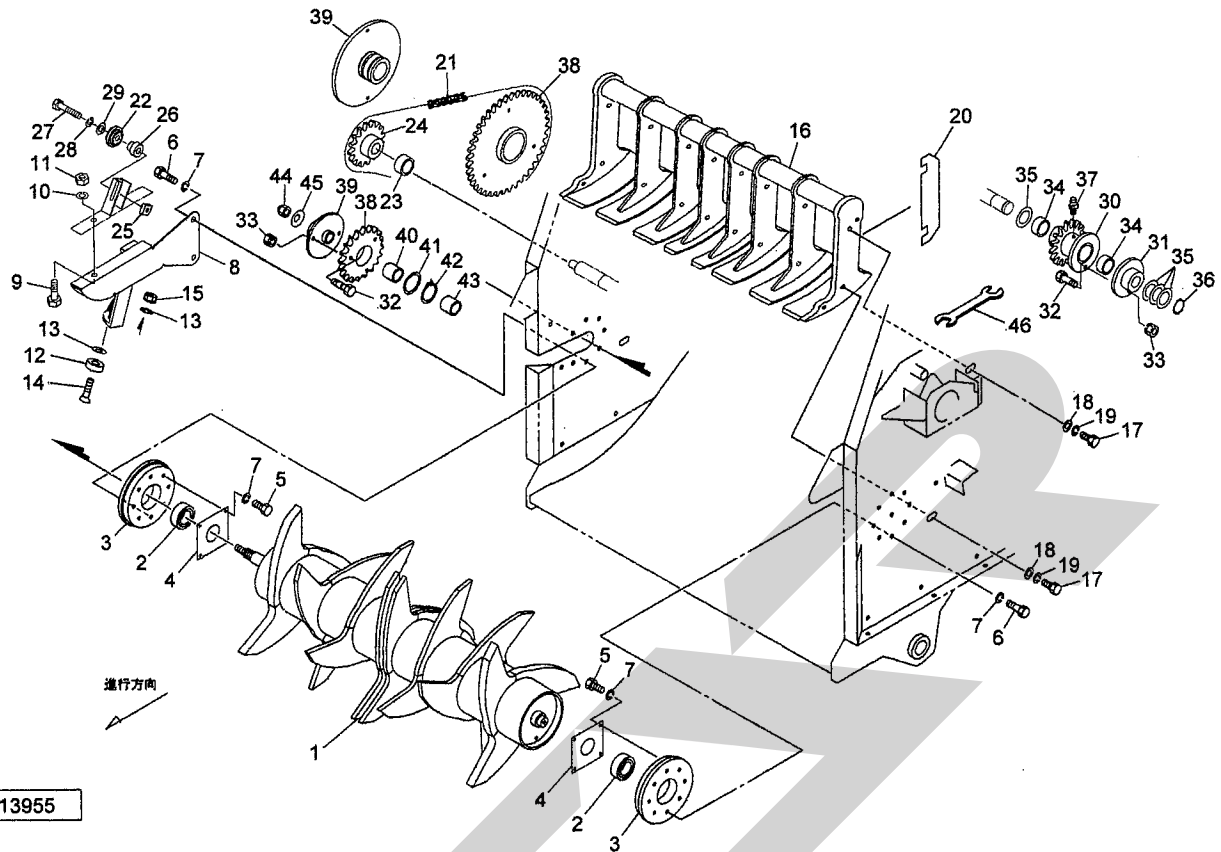
## TCR0800WN,TCR0800WT

## ロールクドウブ

見出番号	部品番号	部品名称	個数	備考
26	081235000M	フランジCP	10	
27	055149300M	バイフランジ	18	
28	JCS205LLU	ユニットヨウベアリング CS205LLU	20	
29	BSPZ08020	コガタSWツキボルト 7 M8×30	54	
30	0815250000	プッシュリベット; 6×6	20	
31	DC025	Cガタトメワ ジク 25	10	
32	0793461004	ハウジング	1	
33	0793472004	ハウジング	1	
34	BSPZ08030	コガタSWツキボルト 7 M8×30	6	
35	079324300M	スプロケット; 22T	12	
36	079326200M	カラー; A	10	
37	040608401M	ワッシャ; 13×4.5	10	
38	NZ12	ナット 8 シュ M12	10	
39	WSA12	バネザガネ 3ゴウ M12	10	
40	081741000M	テンションアームCP; B	2	
41	079334000M	ワッシャ; 21×1.6	2	
42	PC032032	ワリピン 3.2×32	2	
43	140579000M	ロッド	1	
44	0473370006	スプリング; A	1	
45	140580000M	カラー	1	
46	WRA10	ヒラザガネ M10	2	
47	PC032016	ワリピン 3.2×16	2	
48	NNF10	フランジナイロンナット M10	2	
49	081742000M	ロッド	1	
50	085350000M	スプリング	1	
51	085351000M	カラー	1	
52	080925000M	ナット	1	
53	082660000M	カラー	1	
54	BZ12045	ボルト 8.8 M12×45	1	
55	WSA12	バネザガネ 3ゴウ M12	1	
56	042783600M	ワッシャ; 12	1	
57	081267000M	テンションローラCP	6	
58	DC017	Cガタトメワ ジク 17	5	
59	1297190004	スプロケットCP; 50×14T	1	
60	DC020	Cガタトメワ ジク 20	1	
61	079331300M	テンションプレート	1	
62	044097200M	ワッシャ; 8	2	
63	BSPZ08025	コガタSWツキボルト 7 M8×25	2	
64	LA50200	ローラチェーン 50×200L	1	
65	LA50097	ローラチェーン 50×97L	1	
66	LA50042	ローラチェーン 50×42L	1	
67	LA50126	ローラチェーン 50×126L	1	
68	096757000M	シム; 25.5×0.6	-	
69	088114000M	カラー	1	TCR0800WT

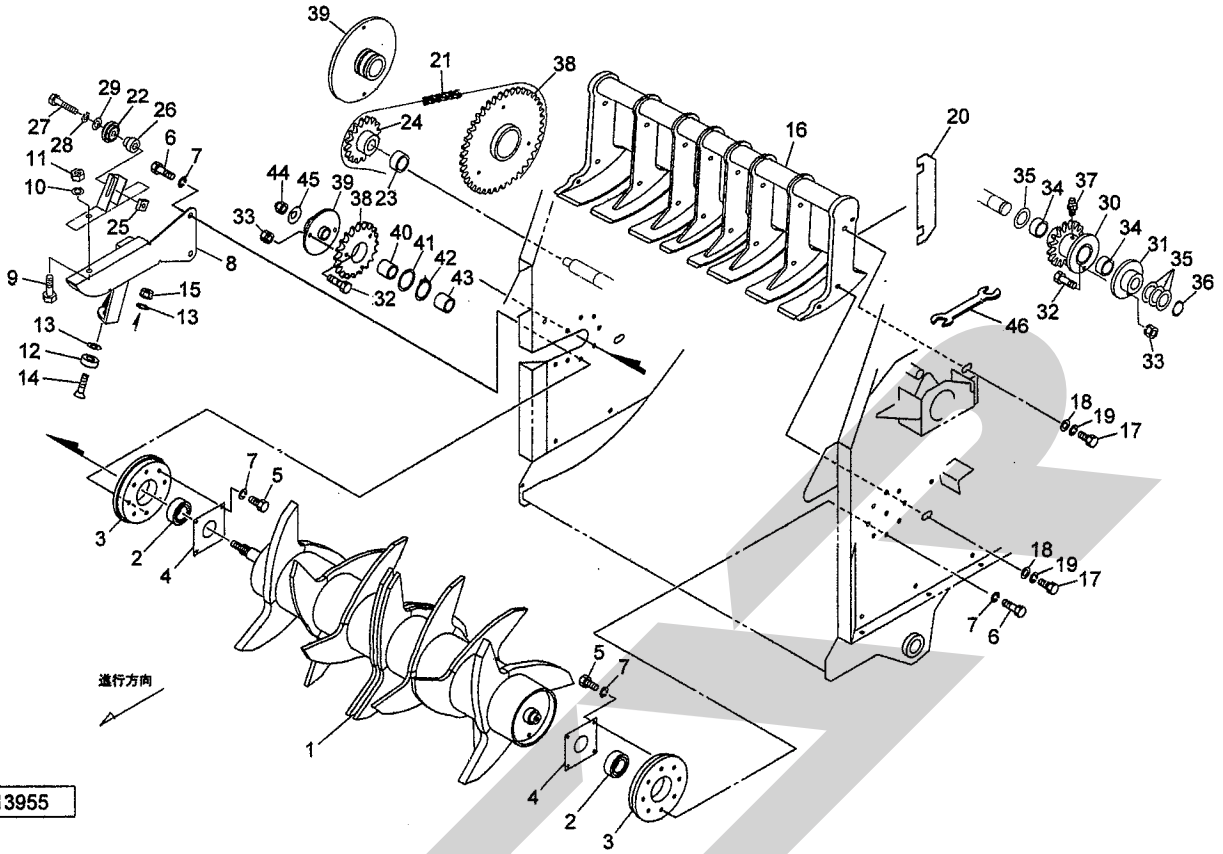
# TCR0800WN, TCR0800WT

## ロータ・シャフト



見出番号	部品番号	部品名称	個数	備考
1	1297131004	ロータCP	1	
2	JCS207LLU	ユニットヨウベアリング CS207LLU	2	
3	1297140004	ボス	2	
4	129715000M	プレート	2	
5	BSZ08025	コガタボルト 7 M8×25	8	
6	BSZ08030	コガタボルト 7 M8×30	8	
7	WSA08	バネザガネ 3ゴウ M8	16	
8	1404280004	ブラケットCP	1	
9	BSZ08020	コガタボルト 7 M8×20	1	
10	044097200M	ワッシャ; 8	1	
11	NSP08	コガタスプリングナット 4 M8	1	
12	0858590000	クッション	1	
13	1422050000	シム; 11×1.2	5	
14	BJ10035	サラキャップ B 10.9 M10×35	1	
15	NNF10	フランジナイロンナット M10	1	
16	1404321004	スクレーパCP	1	
17	BSZ10025	コガタボルト 7 M10×25	4	
18	044098500M	ワッシャ; 10	4	
19	WSA10	バネザガネ 3ゴウ M10	4	
20	1318060000	シム	6	
21	LA50071	ローラチェーン 50×71L	1	
22	081267000M	テンションローラCP	1	
23	140436000M	カラー; 26×17	1	
24	0554480004	スプロケット	1	
25	080925000M	ナット	1	

TCR0800WN,TCR0800WT  
ロータ・シャーボルト

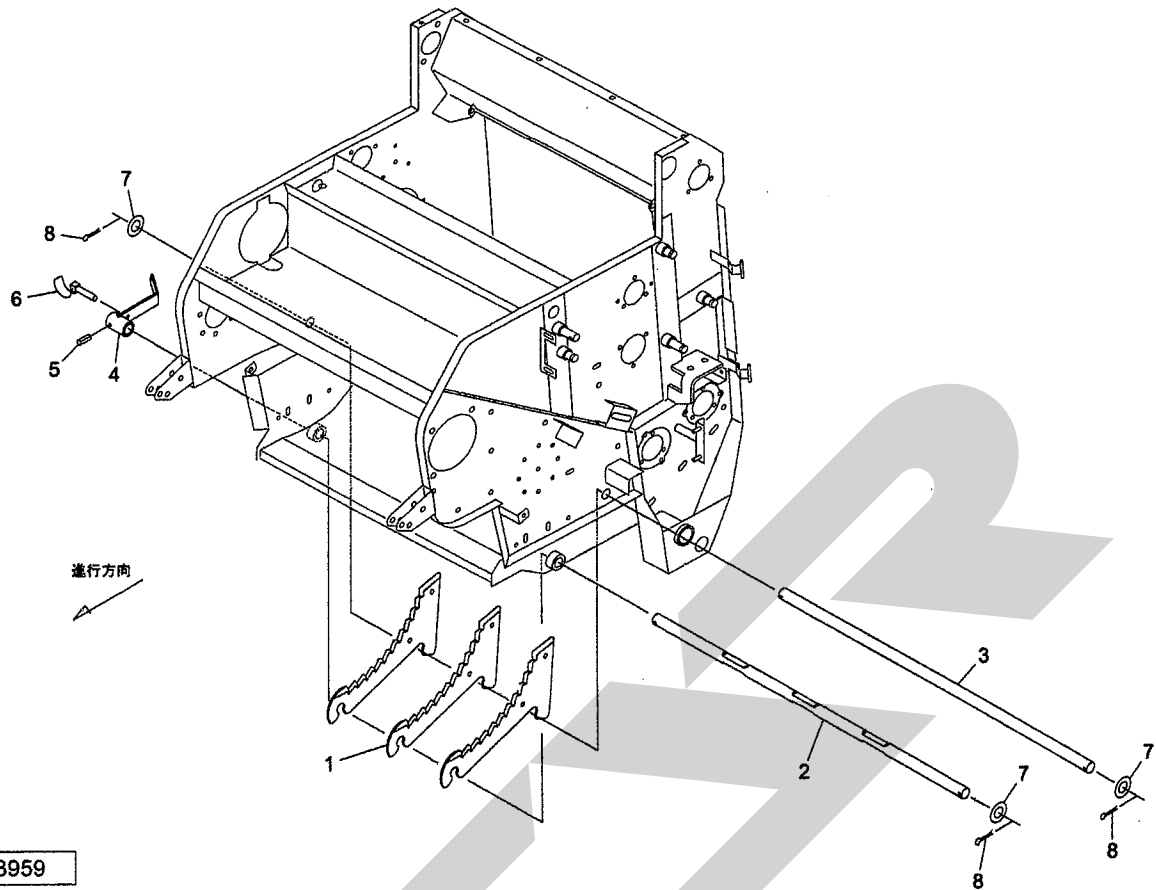


13955

見出番号	部品番号	部品名称	個数	備考
26	082660000M	カラー	1	
27	BZ12045	ボルト 8.8 M12×45	1	
28	WSA12	パネザガネ 3ゴウ M12	1	
29	042783600M	ワッシャ; 12	1	
30	0793232004	スプロケットCP; 16T	1	
31	0797931004	シャーボルトホルダ	1	
32	0812320000	シャーボルト; M6×30	6	
33	NP06	スプリングナット M6	6	
34	0774471000	ナイロンブッシュ	2	
35	044214301M	ワッシャ 25.5×1.0	4	
36	DC025	Cガタトメワ ジク 25	1	
37	ONA6	グリースニップル A M6	1	
38	1409680004	スプロケット; 50×40T	1	
39	1409690004	シャーボルトホルダCP	1	
40	KBB-5020A	カーボンドライベアリング A 50×55×20	1	
41	066208100M	ワッシャ; 51×3.2	1	
42	DC050	Cガタトメワ ジク 50	1	
43	086555000M	カラー 35.7×20	1	
44	NN16	ナイロンナット M16	1	
45	0590442006	ディスクワッシャ	1	
46	B4630-1012	リョウグチスパナ 10×12	2	



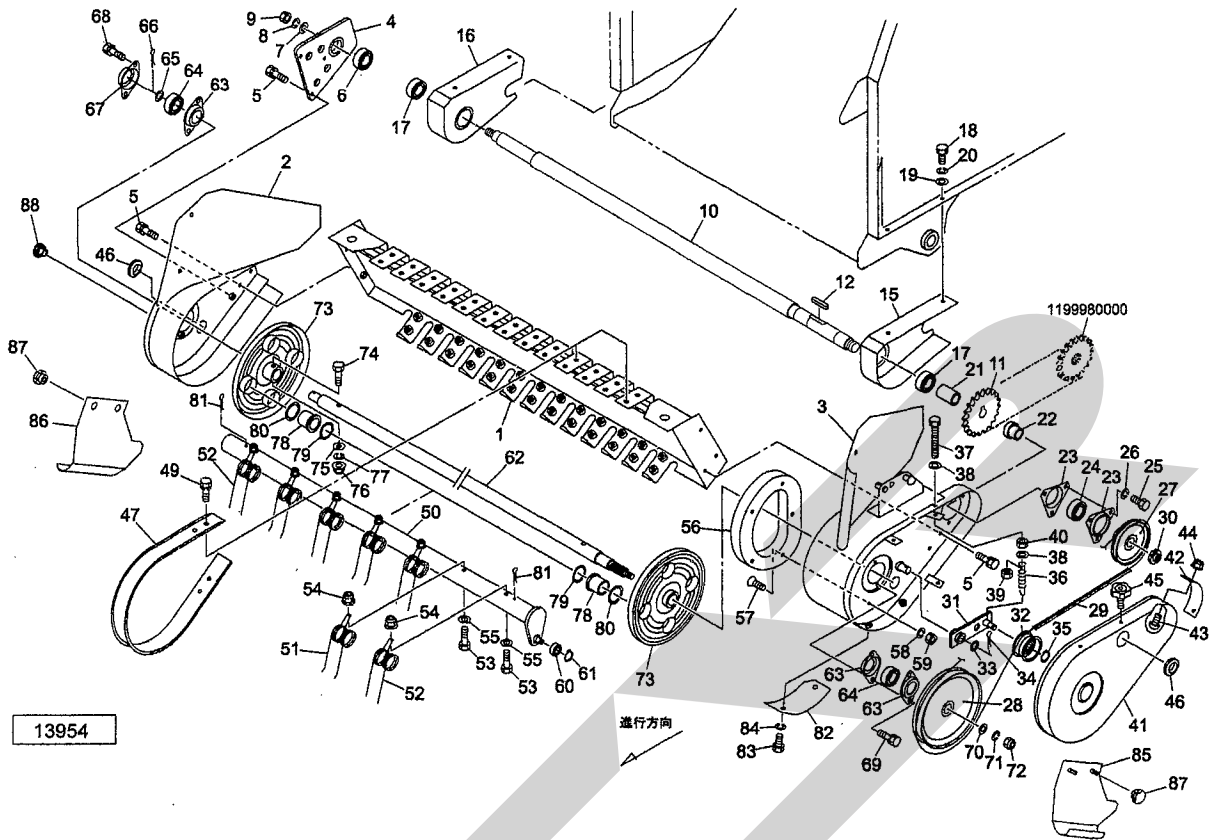
TCR0800WN, TCR0800WT  
 カutting



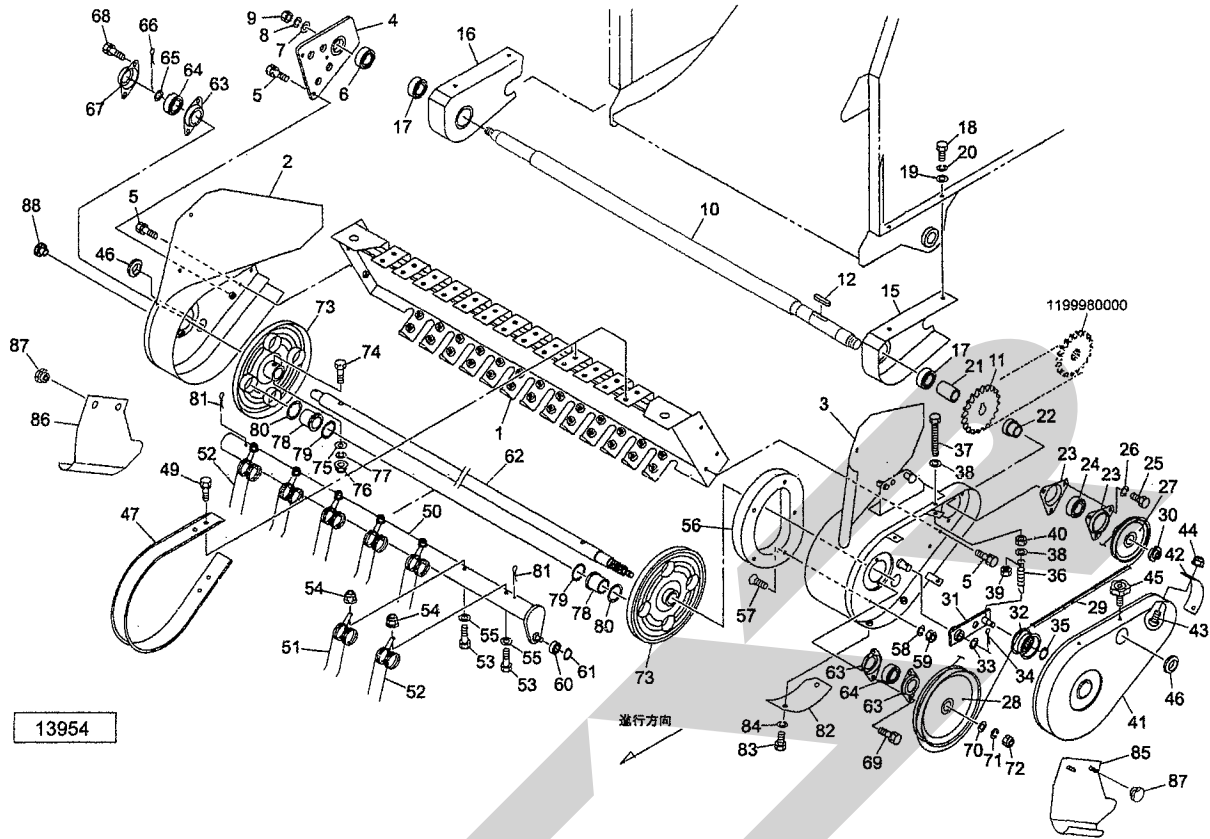
13959

見出番号	部品番号	部品名称	個数	備考
1	1299421006	ナイフ	3	
2	129943000M	シャフト; 1	1	
3	129944000M	シャフト; 2	1	
4	129945100M	レバーCP	1	
5	PS050032	スプリングピン 5×3.2	1	
6	000453000M	デルタピン; 9	1	
7	098012000M	ワッシャ; 2.3×3.2	3	
8	PC050036	ワリピン 5×3.6	3	

TCR0800WN,TCR0800WT  
ピックアップ



見出番号	部品番号	部品名称	個数	備考
1	1297201004	ピックアップフレームCP	1	
2	1337182004	サイドプレートCP; R	1	
3	1337172004	サイドプレートCP; L	1	
4	1297230004	プレートCP	1	
5	BSPZ08020	コガタSWツキボルト 7 M8×20	10	
6	JCS204LLU	ユニットヨウベアリング CS204LLU	1	
7	072968100M	ワッシャ; 14	1	
8	WSA14	バネザガネ 3ゴウ M14	1	
9	NZ14	ナット 8 2シュ M14	1	
10	1405810002	シャフト	1	
11	129725000M	スプロケット; 50-22T	1	
12	KFD08070250	ヘイコウキー リョウヒラ 8×7×25	1	
15	1297260004	ブラケットCP; L	1	
16	1297270004	ブラケットCO; R	1	
17	JCS205LLU	ユニットヨウベアリング CS205LLU	2	
18	BSZ10025	コガタボルト 7 M10×25	4	
19	044098500M	ワッシャ; 10	4	
20	WSA10	バネザガネ 3ゴウ M10	4	
21	140582000M	カラー; 26×36	1	
22	140583000M	カラー	1	
23	JPF206G	パイフランジ マル PF206	2	
24	JCS206LLU	ユニットヨウベアリング CS206LLU	1	
25	BSZ10020	コガタボルト 7 M10×20	3	



見出番号	部品番号	部品名称	個数	備考
26	WSA10	バネザガネ 3ゴウ M10	3	
27	079299100M	Vプーリ; 4.5"	1	
28	079300100M	Vプーリ; 8"	1	
29	VLB040	Vベルト LB-40 オレンジ	1	
30	085801200M	カシメロックナット; M20×1	1	
31	079297300M	テンションCP	1	
32	000034100M	鉄板製テンションプーリ	1	
33	061847000M	ワッシャ 17×1.6	1	
34	PC032032	ワリピン 3.2×32	11	
35	DC012	Cガタトメワ ジク 12	1	
36	079302000M	スプリング; H	1	
37	BXI08070	ボルト 10.9 ゼン M8×70	1	
38	WRA08	ヒラザガネ M8	2	
39	079301100M	ホルダ	1	
40	NSZ08	コガタナット 8 2シュ M8	1	
41	0792843004	ピックアップカバー	1	
45	1181490000	ニギリ; M8	3	
46	0591440000	グロメット	2	
47	085222100M	ロータフラッシュ	13	
49	BSPZ08020	コガタSWツキボルト 7 M8×20	52	
50	1297300004	タインバーCP	4	

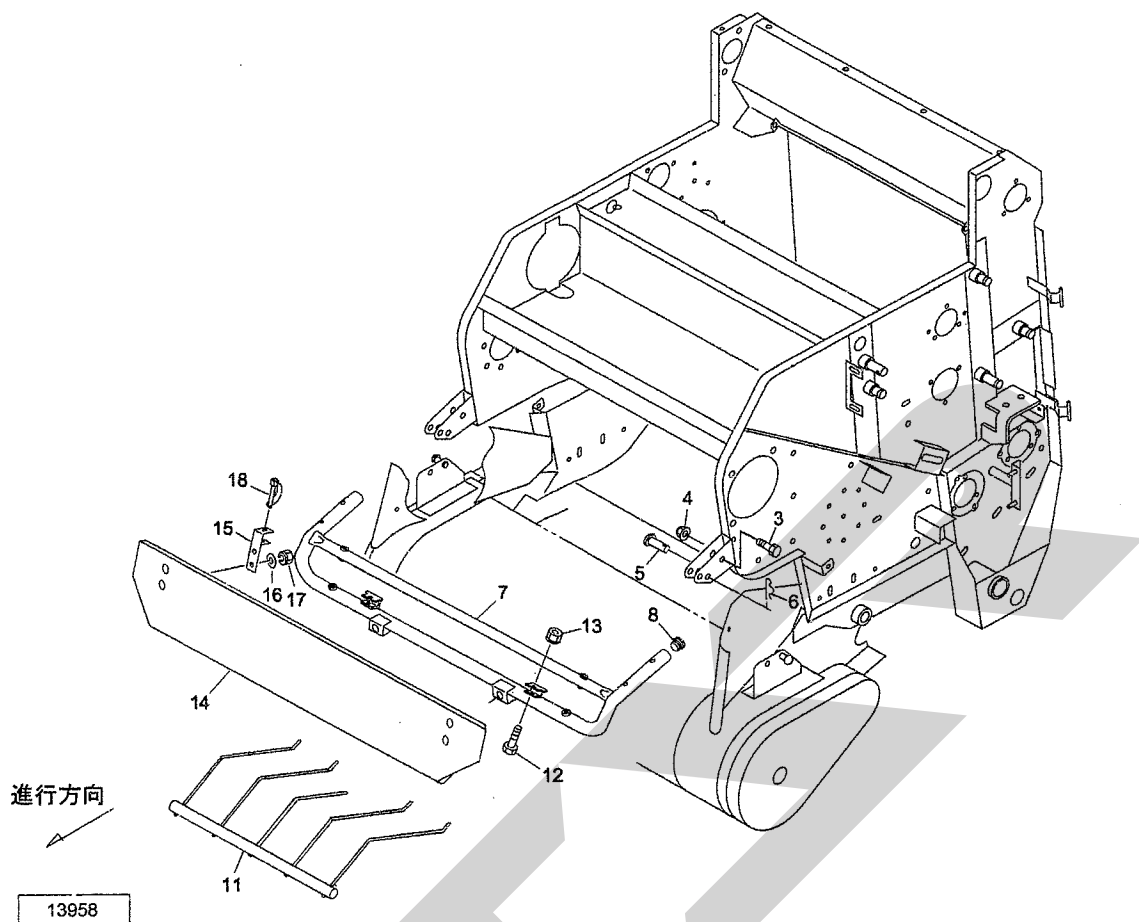


## TCR0800WN,TCR0800WT

## ピックアップ

見出番号	部品番号	部 品 名 称	個数	備 考
51	0852240006	タイン	20	
52	1050261006	タイン; 70°	8	
53	BSZ08055	コガタボルト 7 M8×55	28	
54	NNF08	フランジナイロンナット M8	28	
55	044097200M	ワッシャ; 8	28	
56	0792823004	カム	1	
57	BJ08020	サラキャップB 10.9 M8×20	4	
58	WSA08	バネザガネ 3ゴウ M8	4	
59	NSZ08	コガタナット 8 2シュ M8	4	
60	JSBX0126LLU	ユニットヨウベアリング SBX0126LLU	4	
61	DC012	Cガタトメワ ジク 12	4	
62	1297310004	シャフト	1	
63	JPFL204G	バイフランジ ヒシ PFL204	3	
64	JCS204LLU	ユニットヨウベアリング CS204LLU	2	
65	057788100M	シム	1	
66	PC050036	ワリピン 5×36	1	
67	085226100M	フランジ	1	
68	BSPZ08025	コガタSWツキボルト 7 M8×25	2	
69	BSPZ08020	コガタSWツキボルト 7 M8×20	2	
70	085137000M	ワッシャ; 13×3.2	1	
71	WSA12	バネザガネ 3ゴウ M12	1	
72	NZ12	ナット 8 2シュ M12	1	
73	1032960004	タインプレートCP	2	
74	BX10070	ボルト 10.9 M10×70	2	
75	044098500M	ワッシャ; 10	2	
76	NNF10	フランジナイロンナット M10	2	
77	WSA10	バネザガネ 3ゴウ M10	2	
78	0640350000	ナイロンブッシュ	8	
79	065487000M	シム; 35×1.2	12	
80	1032990000	ワッシャ; 43×3.2	8	
81	PC050056	ワリピン 5×56	8	
82	094889200M	プレート	1	
83	BSZ08012	コガタボルト 7 M8×12	2	
84	WSA08	バネザガネ 3ゴウ M8	2	
85	1337720004	スカート; L	1	
86	1337730004	スカート; R	1	
87	1285370000	ニギリ; M8	4	
88	KMS009	アナヨウキャップ 9	1	

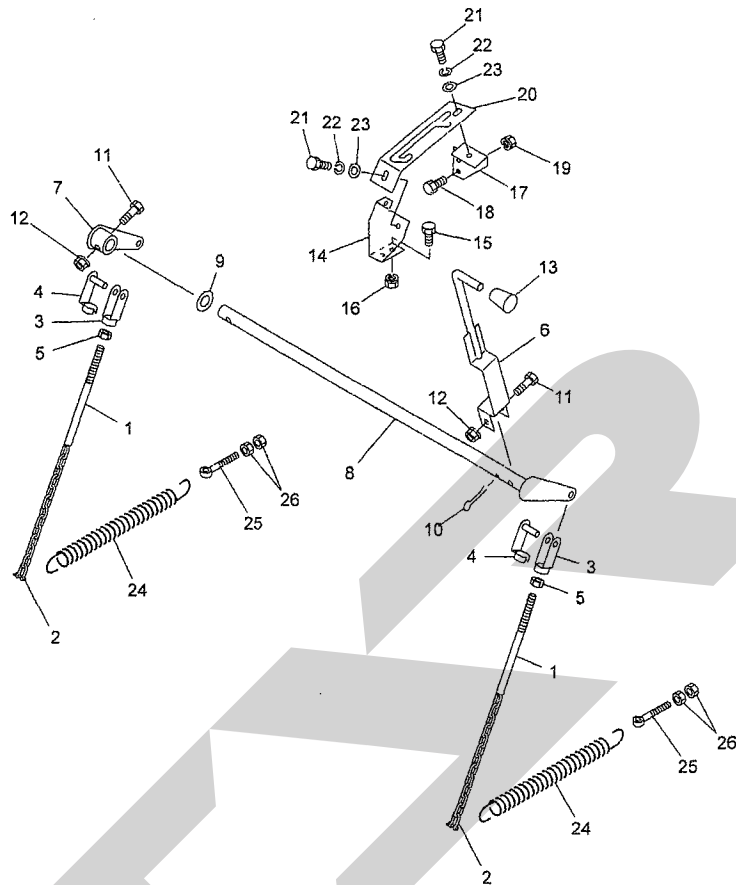
TCR0800WN, TCR0800WT  
 クロップカバー・エプロン



見出番号	部品番号	部品名称	個数	備考
3	BZ12055	ボルト 8.8 M12×55	2	
4	NNF12	フランジナイロンナット M12	2	
5	000065200M	ピン; B 12×50	2	
6	000086200M	ベータピン; 12×2	2	
7	1405840004	ガードCP	1	
8	CAP027228	キャップ 27.2×2.8	2	
11	1337670004	クロップカバーCP	1	
12	BSZ08045	コガタボルト 7 M8×45	2	
13	NNF08	フランジナイロンナット M8	2	
14	1337530003	エプロンCP	1	
15	1346580003	エプロンブラケットCP	2	
16	WRA08	ヒラザガネ M8	4	
17	NSP08	コガタスプリングナット 4 M8	4	
18	000453000M	デルタピン; 9	2	

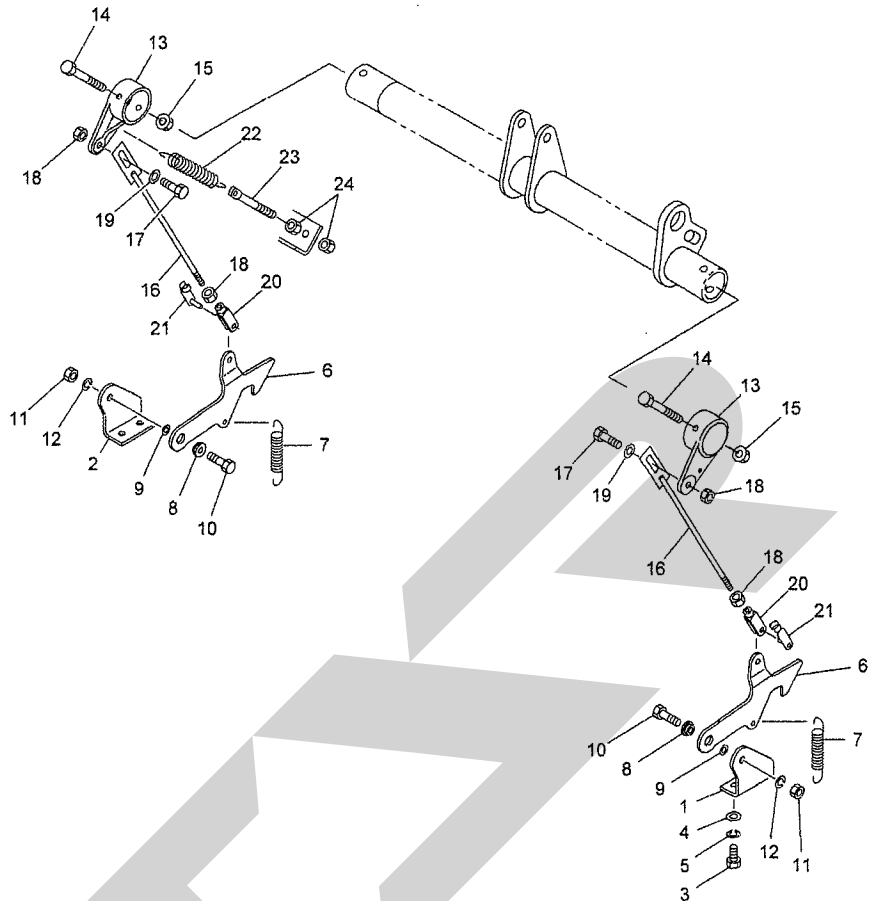
TCR0800WN,TCR0800WT

ピックリフト



13940  
065-0050-1003

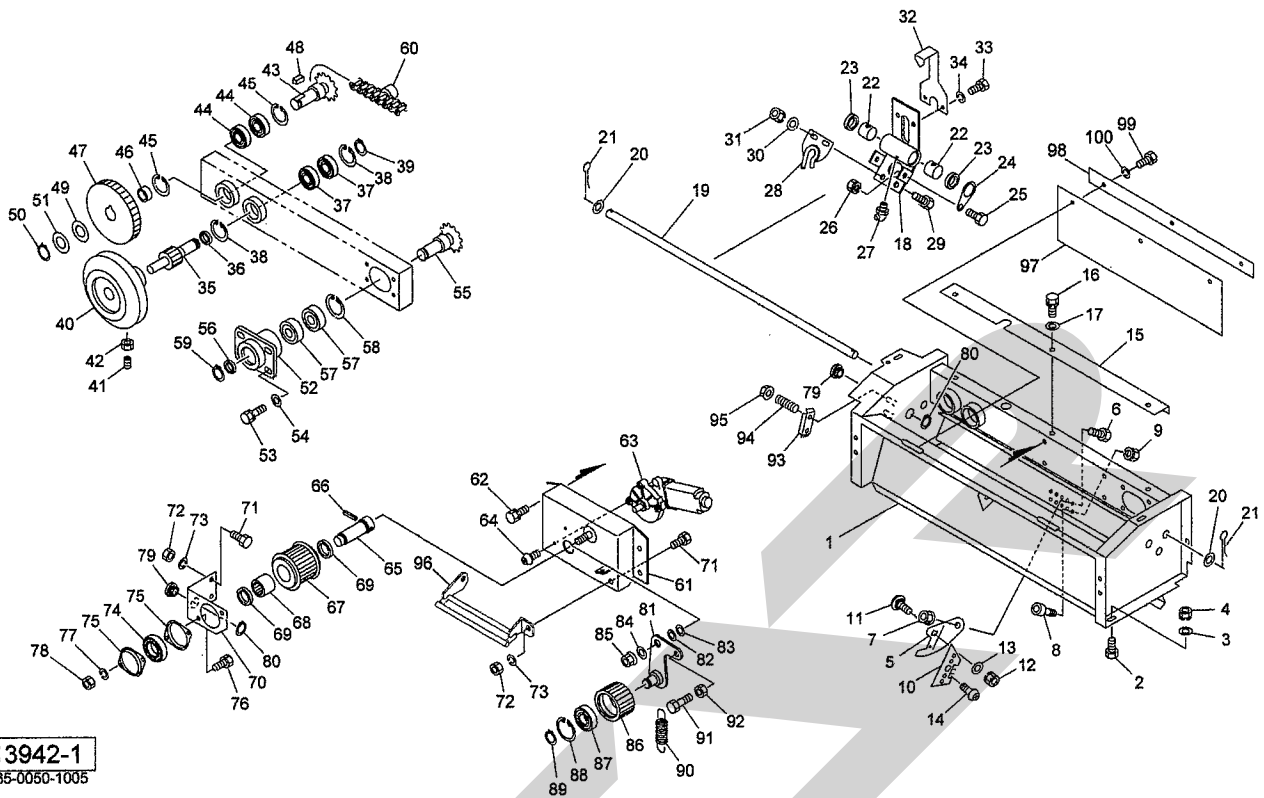
見出番号	部品番号	部品名称	個数	備考
1	140437000M	ロッドCP	2	
2	SSC0620	シャックル 6-1/4	2	
3	079422000M	フォークエンド; 10×40	2	
4	079423000M	ピン; 10×40	2	
5	NSZ10	コガタナット 8 2シュ M10	2	
6	140439100M	レバーCP	1	
7	140443000M	アームCP; R	1	
8	140446000M	アームCP; L	1	
9	060807100M	ワッシャ	2	
10	PC050045	ワリピン 5×45	2	
11	BSZ10055	コガタボルト 7 M10×55	2	
12	NNF10	フランジナイロンナット M10	2	
13	0007220000	ニギリ; 12	1	
14	1407770004	ステーCP; 1	1	
15	BSZ08016	コガタボルト 7 M8×16	2	
16	NSP08	コガタスプリングナット 4 M8	2	
17	1407780004	ステーCP; 2	1	
18	BSZ08020	コガタボルト 7 M8×20	2	
19	NSP08	コガタスプリングナット 4 M8	2	
20	140449000M	アングル	1	
21	BSZ08020	コガタボルト 7 M8×20	2	
22	WSA08	バネザガネ 3ゴウ M8	2	
23	044097200M	ワッシャ; 8	2	
24	1297350006	スプリング; H4. 0×32×270	2	
25	043341501M	スプリングステー	2	
26	NZ12	ナット 8 2シュ M12	4	



13941  
065-0050-1004

見出番号	部品番号	部品名称	個数	備考
1	1405870004	アングル; L	1	
2	1405880004	アングル; R	1	
3	BSZ10030	コガタボルト 7 M10×30	4	
4	044098500M	ワッシャ; 10	4	
5	WSA10	バネザガネ 3ゴウ M10	4	
6	079374100M	ストッパ; L	2	
7	074132000M	スプリング; 2. 3×18×68	2	
8	079335100M	カラー	2	
9	1149870000	シム; φ10.5×0.27	-	
10	BSZ10035	コガタボルト 7 M10×35	2	
11	NSZ10	コガタナット 8 2シュ M10	2	
12	WSA10	バネザガネ 3ゴウ M10	2	
13	0793652004	ブラケット	2	
14	BSZ08075	コガタボルト 7 M8×75	2	
15	NNF08	フランジナイロンナット M8	2	
16	140589000M	リリースロッド CP	2	
17	BSZ08025	コガタボルト 7 M8×25	2	
18	NSZ08	コガタナット 8 2シュ M8	4	
19	WRA08	ヒラザガネ M8	2	
20	079424000M	フォークエンド; 8×32	2	
21	079425000M	ピン; 8×32	2	
22	079375100M	スプリング; H	1	
23	063276000M	ボルト; M10	1	
24	NSZ10	コガタナット 8 2シュ M10	2	

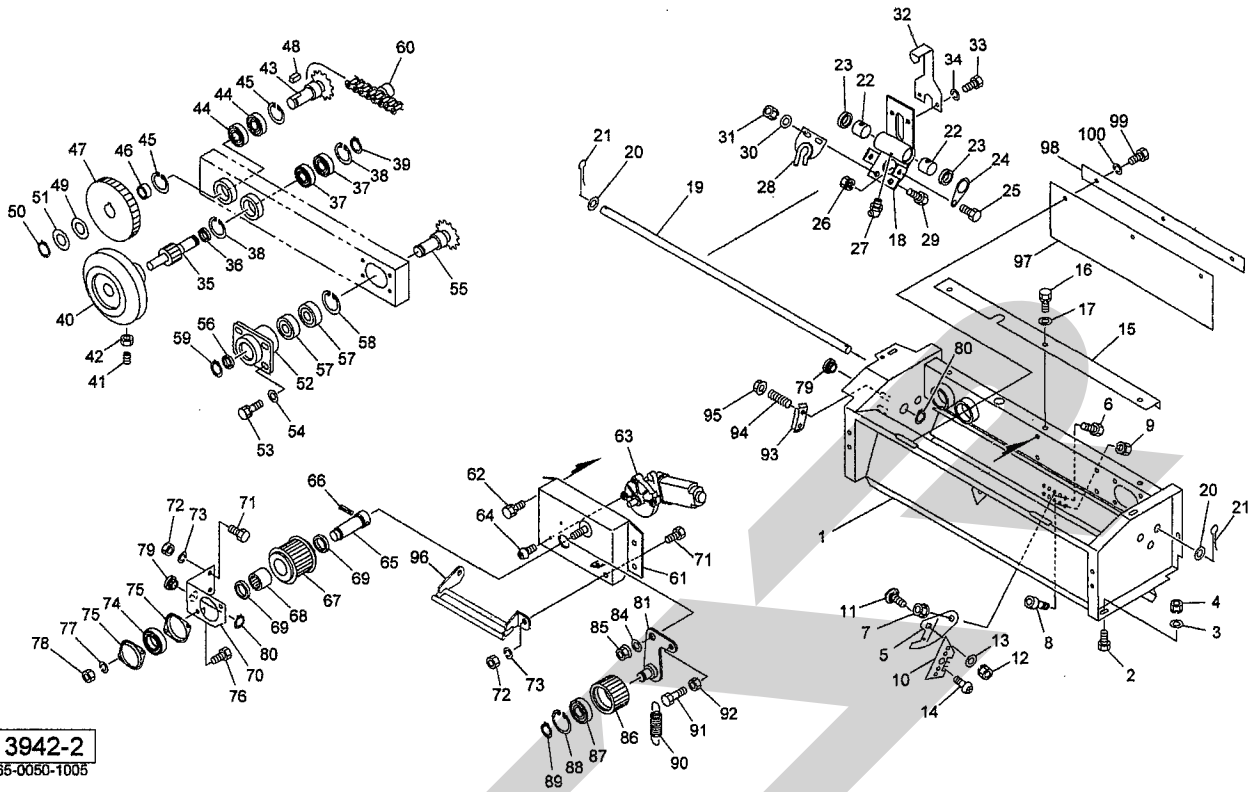
TCR0800WN,TCR0800WT  
トワインバイディング



13942-1  
065-0050-1005

見出番号	部品番号	部品名称	個数	備考
1	1407092004	バイディングフレームCP	1	
2	BSZ08020	コガタボルト 7 M8×20	4	
3	044097200M	ワッシャ; 8	4	
4	NSP08	コガタスプリングナット 4 M8	4	
5	140776000M	ナイフプレート	1	
6	BSZ08020	コガタボルト 7 M8×20	1	
7	NNF08	フランジナイロンナット M8	1	
8	BH08016	キャップB 10.9 M8×16	1	
9	NSP08	コガタスプリングナット 4 M8	1	
10	1020460000	ナイフ	1	
11	055474000M	カクネボルト 8.8 M8×20	1	
12	NSP08	コガタスプリングナット 4 M8	1	
13	WRA08	ヒラザガネ M8	1	
14	TPA03006	ナベタッピンネジ A 3×6	1	
15	140642000M	アングル	1	
16	BSPZ08020	コガタSWツキボルト 7 M8×20	3	
17	044097200M	ワッシャ; 8	3	
18	1406430004	カーソルCP	1	
19	1406470000	シャフト	1	
20	WRA16	ヒラザガネ M16	2	
21	PC040025	ワリピン 4×25	2	
22	0774093000	ブッシュ	2	
23	1311500000	ダストシール	2	
24	140648000M	プレート	2	
25	BZ06016	ボルト 8.8 M6×16	2	

TCR0800WN, TCR0800WT  
トワインバイディング



13942-2  
065-0050-1005

見出番号	部品番号	部品名称	個数	備考
26	NP06	スプリングナット M6	2	
27	ONC6	グリースニップル C M6	1	
28	134367200M	トワインガイドCP	1	
29	BSZ08020	コガタボルト 7 M8×20	2	
30	044097200M	ワッシャ; 8	2	
31	NSP08	コガタスプリングナット 4 M8	2	
32	140649000M	マーカ	1	
33	BZ06012	ボルト 8. 8 M6×12	2	
34	WS06	バネザガネ 2ゴウ M6	2	
35	1302860002	ギヤ; 8T	1	
36	140650000M	カラー; 17. 5×4	1	
37	J6003LLU	ボールベアリング 6003LLU	2	
38	DHC035	Cガタトメワ アナ 35	2	
39	DC017	Cガタトメワ ジク 17	1	
40	0807851000	トワインプーリ	1	
41	TRK08020	6トメネジ 10. 9 クボミ M8×20	1	
42	NSZ08	コガタナット 8 2シュ M8	1	
43	1302870004	スプロケットCP; L	1	
44	J6003LLU	ボールベアリング 6003LLU	2	
45	DHC035	Cガタトメワ アナ 35	2	
46	140651000M	カラー; 17. 5×10	1	
47	1406520004	ギヤ; 34T	1	
48	KFD05050100	ヘイコウキー リョウヒラ 5×5×10	1	
49	094946000M	ワッシャ; 17. 5×2. 3	1	
50	DC017	Cガタトメワ ジク 17	1	

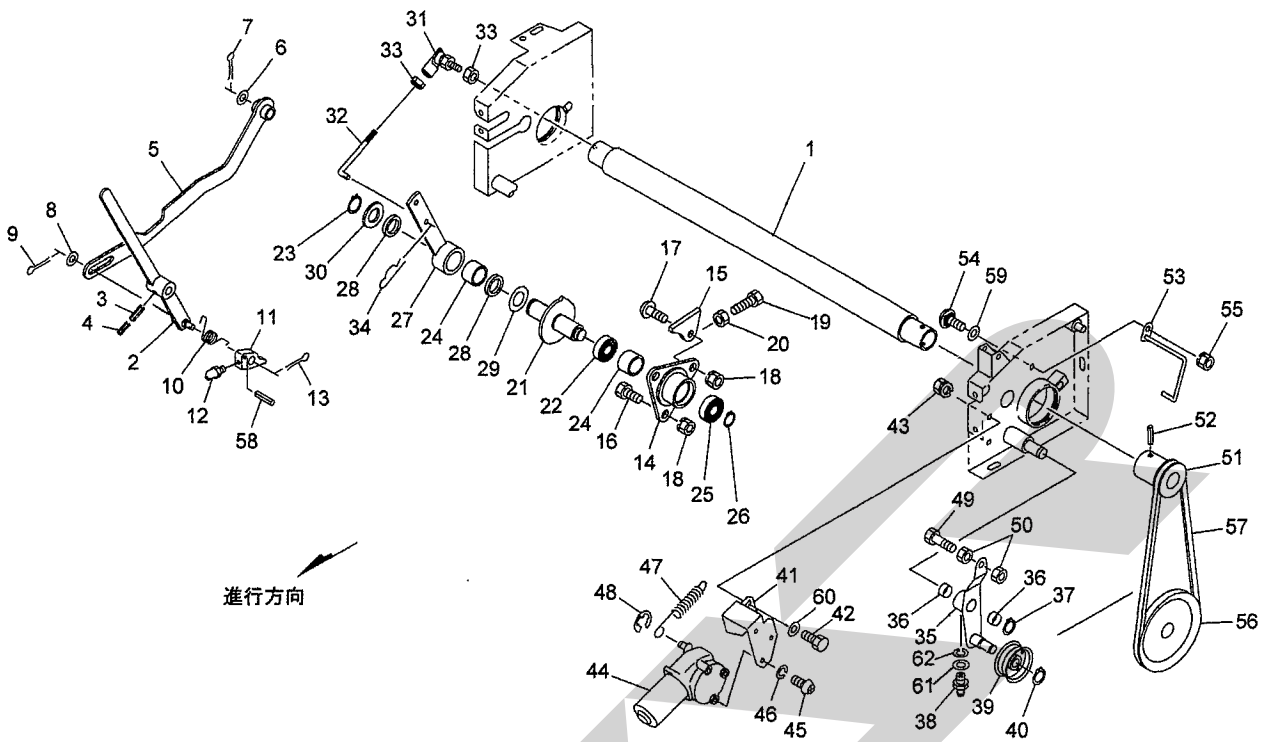


## TCR0800WN,TCR0800WT

## トワインバイディング

見出番号	部品番号	部品名称	個数	備考
51	090360100M	シム; 18.5×0.1	3	
52	1406530004	ジクウケCP	1	
53	BSPZ08020	コガタSWツキボルト 7 M8×20	4	
54	044097200M	ワッシャ; 8	4	
55	1341740002	シャフト	1	
56	140650000M	カラー; 17.5×4	1	
57	J6003LLU	ボールベアリング 6003LLU	2	
58	DHC035	Cガタトメワ アナ 35	1	
59	DC017	Cガタトメワ ジク 17	1	
60	1406560000	サイドローラ付チェーン; 40×100L	1	
61	1425840004	トワインフレームCP	1	
62	BSPZ08016	コガタSWツキボルト 7 M8×16	4	
63	1407750000	パワーウインドモータ	1	
64	TPC05016	ナベタッピンネジ C-1 M5×16	3	
65	1406571002	シャフト	1	
66	PS040016	スプリングピン 4×16	1	
67	140658000M	ローラCP; クドウ	1	
68	JHFL2026	ワンウェイクラッチ HFL2026	1	
69	G20263	オイルシール G20×26×3	2	
70	140704200M	ブラケット	1	
71	BSZ08020	コガタボルト 7 M8×20	3	
72	NSZ08	コガタナット 8 2シュ M8	3	
73	WSA08	バネザガネ 3ゴウ M8	3	
74	JCS203LLU	ユニットヨウベアリング CS203LLU	1	
75	JPFL203G	パイフランジ ヒシ PFL203	2	
76	BZ06016	ボルト 8.8 M6×16	2	
77	WS06	バネザガネ 2ゴウ M6	2	
78	NZ06	ナット 8 2シュ M6	2	
79	066672500M	ガイド	3	
80	DC020	Cガタトメワ ジク 20	3	
81	140701000M	アームCP	1	
84	WRA12	ヒラザガネ M12	1	
85	NNF12	フランジナイロンナット M12	1	
86	140660000M	ローラ	1	
87	J6203LLU	ボールベアリング 6203LLU	1	
88	DHC040	Cガタトメワ アナ 40	1	
89	DC017	Cガタトメワ ジク 17	1	
90	082675000M	スプリング	1	
91	BZ06016	ボルト 8.8 M6×16	1	
92	NZ06	ナット 8 2シュ M6	1	
93	079495000M	テンションプレート	1	
94	013290101M	クラッチ用スプリング	2	
95	NNF06	フランジナイロンナット M6	2	
96	142578000M	ガイドフレームCP	1	
97	1425830000	プレート	1	
98	077392100M	バー	1	
99	BZ06016	ボルト 8.8 M6×16	3	
100	WS06	バネザガネ 2ゴウ M6	3	

TCR0800WN, TCR0800WT  
 ネットパインディング(1)



13943-2  
 065-0050-1006

見出番号	部品番号	部品名称	個数	備考
1	1407990000	ゴムローラCP	1	
2	140805100M	レバーCP	1	
3	PS060030W	スプリングピン ダブルヨウ 6×30	1	
4	PS035030W	スプリングピン ダブルヨウ 3.5×30	1	
5	140810000M	ロッドCP	1	
6	079334000M	ワッシャ; 21×1.6	1	
7	PC032032	ワリピン 3.2×32	1	
8	061847000M	ワッシャ17×1.6	1	
9	PC040025	ワリピン 4×25	1	
10	134940000M	スプリング	1	
11	134941000M	ラッチ	1	
12	ONB6	グリースニップル B M6	1	
13	PC040025	ワリピン 4×25	1	
14	122668000M	ハウジング	1	
15	122685000M	ストッパ	1	
16	BSZ08025	コガタボルト 7 M8×25	2	
17	RBT08025	ボタンB 10.9 M8×25	1	
18	NSP08	コガタスプリングナット 4 M8	3	
19	BSZ08030	コガタボルト 7 M8×30	1	
20	NSZ08	コガタナット 8 2シュ M8	1	
21	1226710004	シャフトCP	1	
22	J6905LLU	ボールベアリング 6905LLU	1	
23	DC025	Cガタトメワ ジク 25	1	
24	HF2520	ワンウェイクラッチ HF2520	2	
25	J6904LLU	ボールベアリング 6904LLU	1	

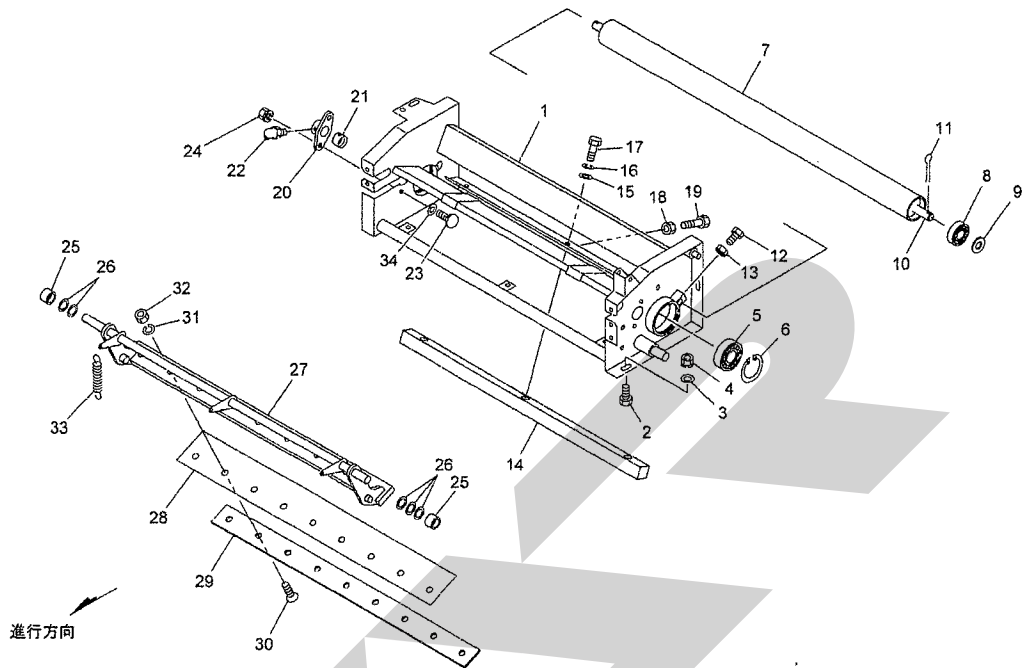


## TCR0800WN, TCR0800WT

## ネットバイディング(1)

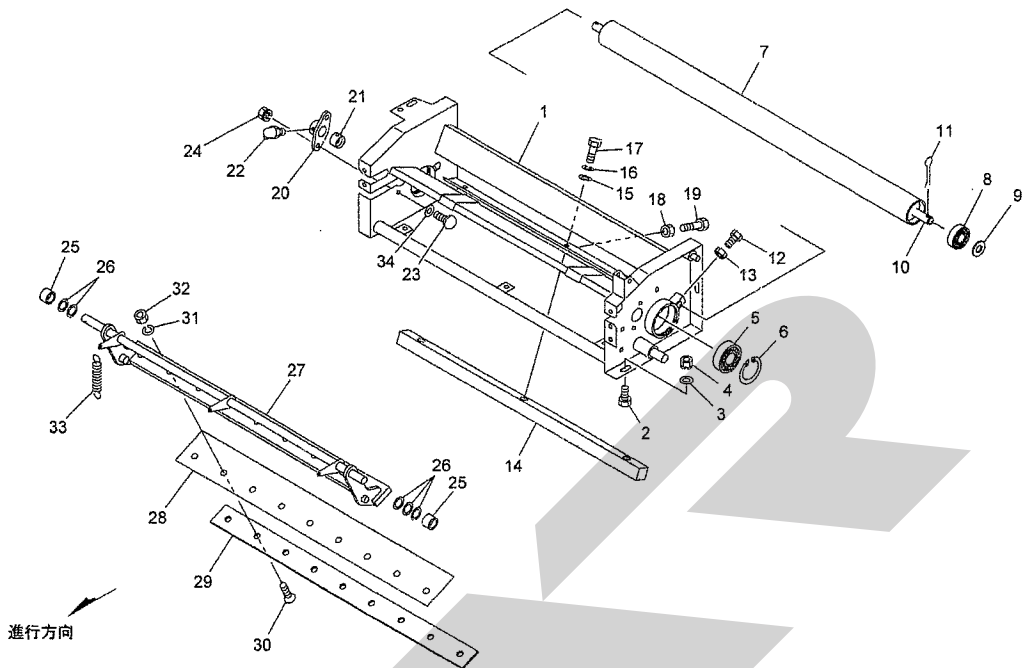
見出番号	部品番号	部品名称	個数	備考
26	DC020	Cガタトメワ ジク 20	1	
27	140812000M	クランクアームCP	1	
28	G25324	オイルシール G25×32×4	2	
29	044214301M	ワッシャ 25.5×1.0	1	
30	060807100M	ワッシャ	1	
31	BL8D	リンクボール BLガタ メス M8	1	
32	122684000M	ロッド	1	
33	NSZ08	コガタナット 8 2シュ M8	2	
34	000085200M	ベータピン; 8×1.6	1	
35	140814000M	テンションアームCP	1	
36	KBB-1810A	カーボンドライベアリング A 18×20×10	2	
37	DC018	Cガタトメワ ジク 18	1	
38	ONA6	グリスニップル A M6	1	
39	000034100M	テッパンセイテンションプーリ	1	
40	DC012	Cガタトメワ ジク 12	1	
41	140817000M	モータベース	1	
42	BSZ08016	コガタボルト 7 M8×16	2	
43	NSP08	コガタスプリングナット 4 M8	2	
44	1114650000	デンドウモータ	1	
45	CP05016	+ナベコネジ M5×16	3	
46	WS05	バネザガネ 2ゴウ M5	3	
47	132670000M	スプリング; H2. 3×11×95	1	
48	DE006	Eガタトメワ 6	1	
49	BSZ08035	コガタボルト 7 M8×35	1	
50	NSZ08	コガタナット 8 2シュ M8	2	
51	122655000M	プーリ; A-65	1	
52	PS080050	スプリングピン 8×50	1	
53	140818000M	ブラケットCP	1	
54	055032000M	カクネボルト 8.8 M8×15	1	
55	NSP08	コガタスプリングナット 4 M8	1	
56	122656000M	プーリCP; A-6"	1	
57	VLA028	Vベルト LA-28 オレンジ	1	
58	PS040025	スプリングピン 4×25	1	
59	141929000M	ワッシャ	1	
60	WRA08	ヒラザガネ M8	2	
61	WRA06	ヒラザガネ M6	1	
62	WS06	バネザガネ 2ゴウ M6	1	

TCR0800WN,TCR0800WT  
 ネットバインディング(2)



13944-1

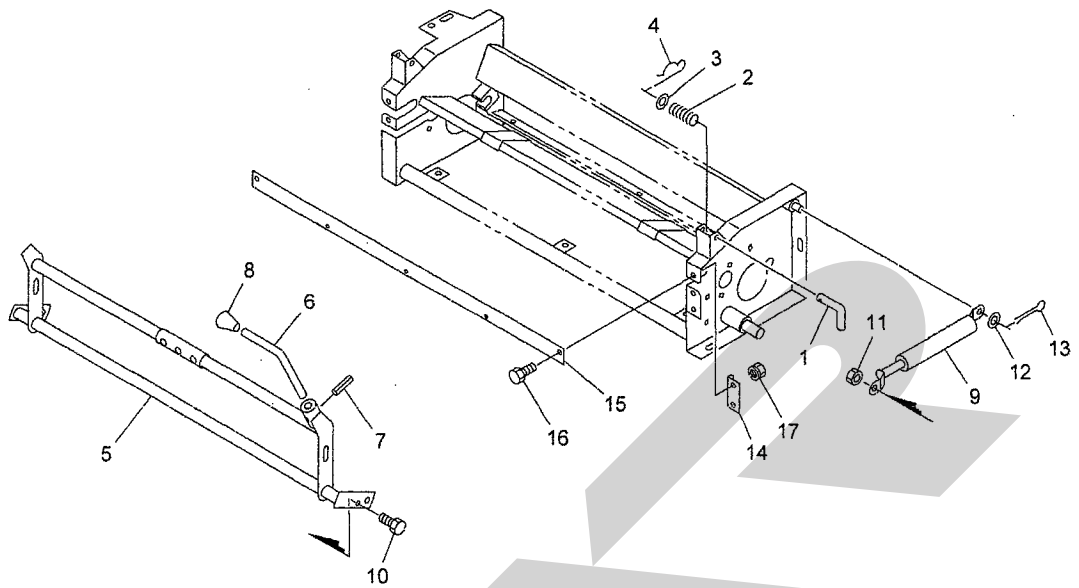
見出番号	部品番号	部品名称	個数	備考
1	1409081004	ネットフレームCP	1	
2	BSZ08020	コガタボルト 7 M8×20	4	
3	044097200M	ワッシャ; 8	4	
4	NSP08	コガタスプリングナット 4 M8	4	
5	J6008LLU	ボールベアリング 6008LLU	2	
6	DHC068	Cガタトメワ アナ 68	2	
7	122633000M	ローラ	1	
8	J6301LLU	ボールベアリング 6301LLU	2	
9	WRA12	ヒラザガネ M12	2	
10	1226340002	シャフト	1	
11	PC032016	ワリピン 3. 2×16	2	
12	BSZ10020	コガタボルト 7 M10×20	2	
13	NSZ10	コガタナット 8 2シュ M10	2	
14	1408000002	シヤバー	1	
15	075290100M	ワッシャ; 10	3	
16	WSA10	バネザガネ 3ゴウ M10	3	
17	BSZ10030	コガタボルト 7 M10×30	3	
18	NSZ10	コガタナット 8 2シュ M10	4	
19	BSZ10025	コガタボルト 7 M10×25	4	
20	132655000M	ハウジング	2	
21	0934880000	ブッシュ; 16×25	2	
22	ONC6	グリースニップル C M6	2	
23	055474000M	カクネボルト 8. 8 M8×20	4	
24	NSP08	コガタスプリングナット 4 M8	4	
25	114021000M	カラー; 16. 5×22×1. 0	2	



13944-1

見出番号	部品番号	部品名称	個数	備考
26	0883040000	シム; 16.5×22×1.0	5	
27	1408011004	ナイフアームCP	1	
28	1226390000	ナイフ	1	
29	122640000M	ナイフプレート	1	
30	BJ08030	サラキャップB 10.9 M8×30	9	
31	WSA08	バネザガネ 3ゴウ M8	9	
32	NSZ08	コガタナット 8 2シュ M8	9	
33	122645000M	スプリング; H2.9×20×95.5	3	
34	141929000M	ワッシャ	4	

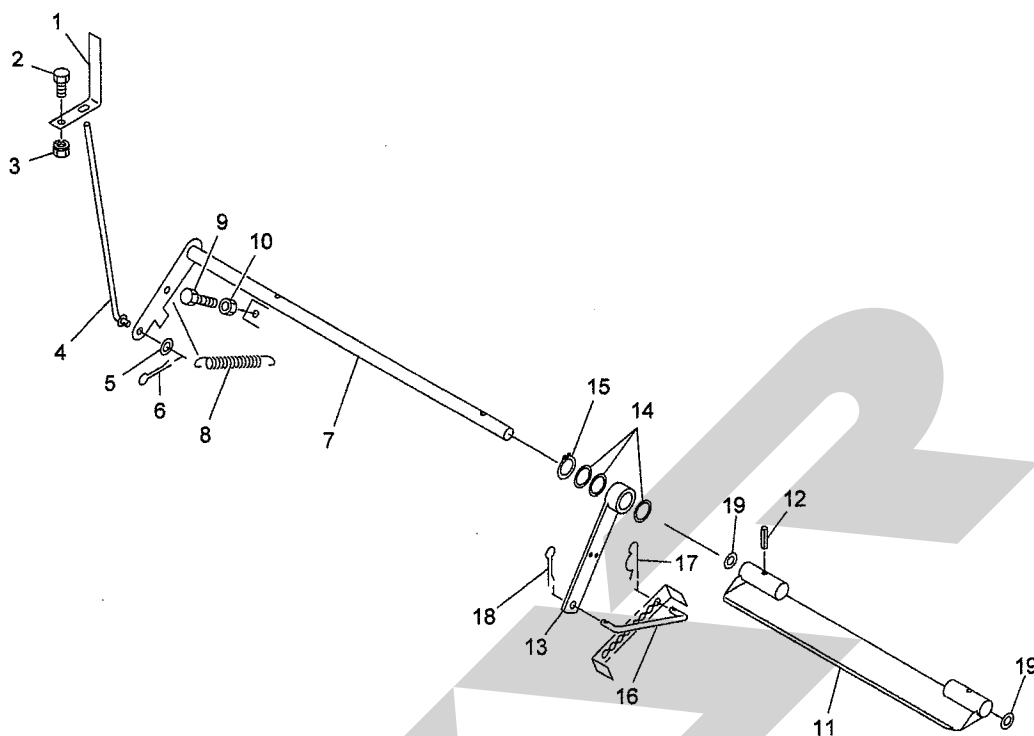
TCR0800WN,TCR0800WT  
ネットブレーキ



13949  
065-0050-1012

見出番号	部品番号	部品名称	個数	備考
1	122891000M	ピン	1	
2	067118000M	スプリング; A	1	
3	WRA10	ヒラザガネ M10	1	
4	000085200M	ベータピン; 8×1.6	1	
5	140820000M	ブレーキアームCP	1	
6	124024000M	レバー	1	
7	PS050020	スプリングピン 5×20	1	
8	0007220000	ニギリ; 12	1	
9	1292520000	ガススプリング; 20kgf	2	
10	BSZ10016	コガタボルト 7 M10×16	2	
11	NSZ10	コガタナット 8 2シュ M10	2	
12	WRA10	ヒラザガネ M10	2	
13	PC032016	ワリピン 3.2×16	2	
14	140822000M	アングル	2	
15	140823000M	プレート	1	
16	BSZ08020	コガタボルト 7 M8×20	3	
17	NSP08	コガタスプリングナット 4 M8	3	

TCR0800WN,TCR0800WT  
インディケータ

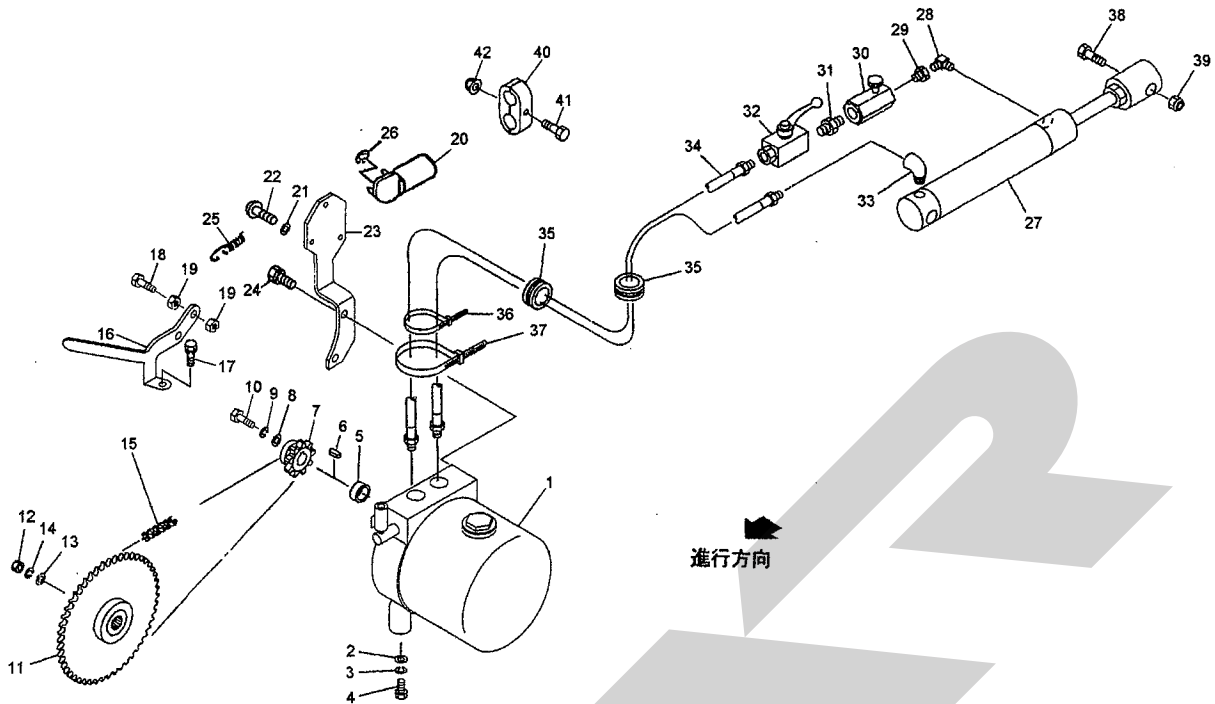


13945-1

065-0050-1008

見出番号	部品番号	部品名称	個数	備考
1	140456000M	アングル	1	
2	BSZ08020	コガタボルト 7 M8×20	1	
3	NSP08	コガタスプリングナット 4 M8	1	
4	140457000M	ロッドCP	1	
5	WRA08	ヒラザガネ M8	1	
6	PC032016	ワリピン 3.2×16	1	
7	140458000M	シャフトCP	1	
8	0974000006	スプリング	1	
9	BSZ08025	コガタボルト 7 M8×25	1	
10	NSZ08	コガタナット 8 2シュ M8	1	
11	1404610004	プレートCP	1	
12	PS050022	スプリングピン 5×22	2	
13	140464000M	アームCP	1	
14	096757000M	シム; 25.5×0.6	-	
15	DC025	Cガタトメワジク 25	1	
16	140468000M	ロッド	1	
17	000085200M	ベータピン; 8×1.6	1	
18	PC032016	ワリピン 3.2×16	1	
19	130191000M	ワッシャ; 16.5×1.0	2	

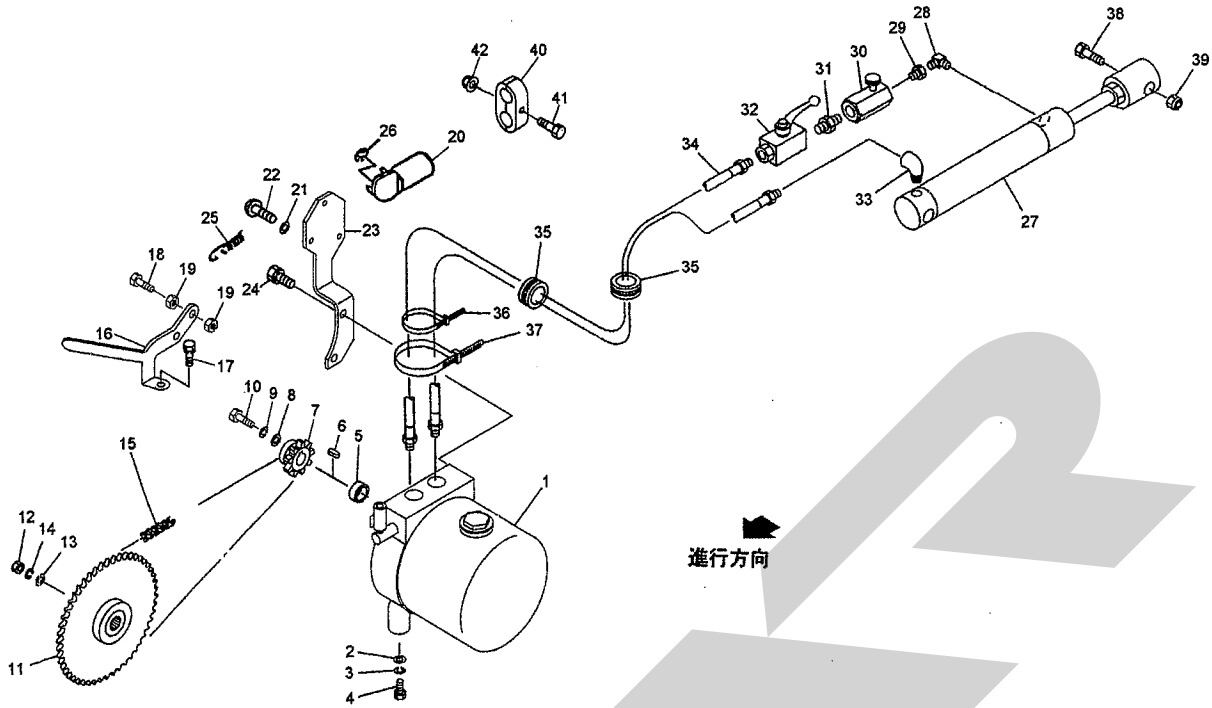
TCR0800WN, TCR0800WT  
 パワーパッケージ・ユアツ



13956-2

見出番号	部品番号	部品名称	個数	備考
1	1226130000	パワーパッケージ; 95R	1	
2	075290100M	ワッシャ; 10	2	
3	WSA10	バネザガネ 3ゴウ M10	2	
4	BSZ10025	コガタボルト 7 M10×25	2	
5	122614100M	カラー; 14×16	1	
6	KFD05050200	ヘイコウキー リョウヒラ 5×5×20	1	
7	122615000M	スプロケット; 40×9T	1	
8	028833200M	ワッシャ; 6	1	
9	WS06	バネザガネ 2ゴウ M6	1	
10	BZ06016	ボルト 8.8 M6×16	1	
11	140591000M	スプロケット; 40×43T	1	
12	NZ12	ナット 8 2シュ M12	1	
13	040608401M	ワッシャ; 13×4.5	1	
14	WSA12	バネザガネ 3ゴウ M12	1	
15	LA40061	ローラチェーン 40×61L	1	
16	122617200M	レバー	1	
17	BSPZ08016	コガタSWツキボルト 7 M8×16	1	
18	BSZ08020	コガタボルト 7 M8×20	1	
19	NSZ08	コガタナット 8 2シュ M8	2	
20	1114650000	デンドウモータ	1	
21	WS05	バネザガネ 2ゴウ M5	3	
22	CP05016	+ナベコネジ M5×16	3	
23	123266000M	モータベース	1	
24	BSPZ08016	コガタSWツキボルト 7 M8×16	2	
25	141931000M	スプリング; H2.3×11×95	1	

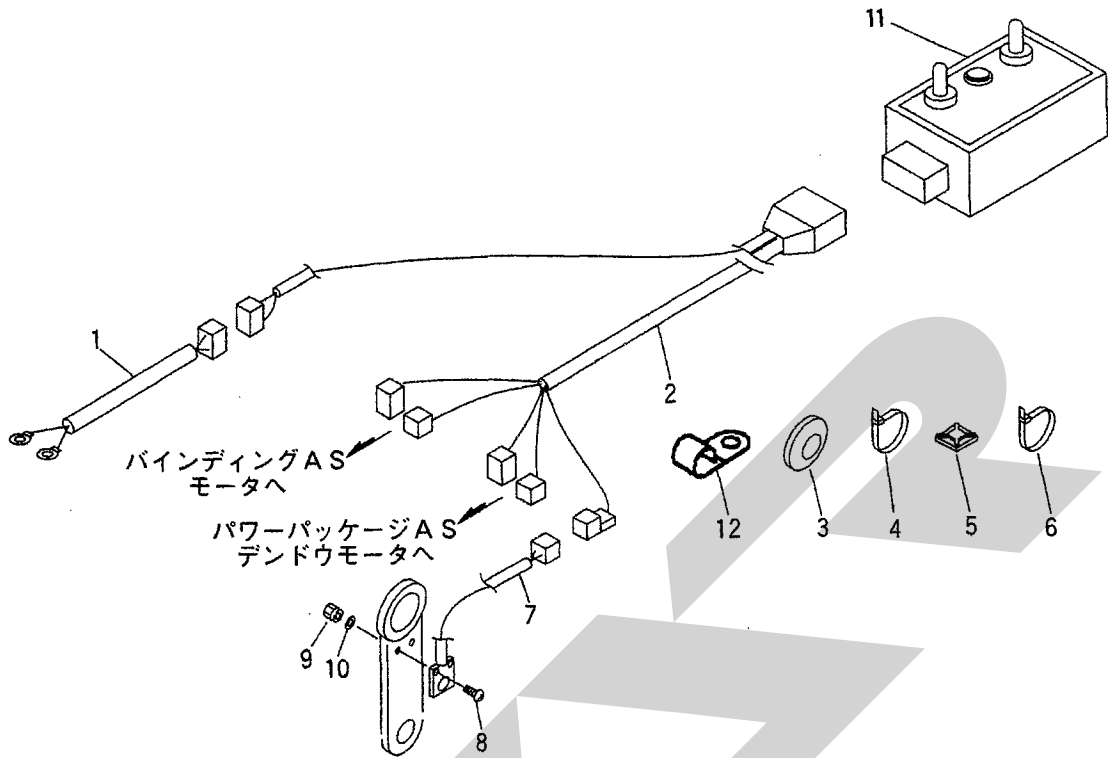
TCR0800WN,TCR0800WT  
 パワーパッケージ・ユアツ



13956-2

見出番号	部品番号	部品名称	個数	備考
26	DE06	Eガタトメワ 6	1	
27	1405200106	シリンダ; CSH35×210×375	1	
28	1034-04	ホースエルボウチ PF1/4×PT1/4	1	
29	1006-04	ホースオススイベル PF1/4×PT1/4	1	
30	112531000M	スローリターンバルブ; 1/4	1	
31	2083-04	ニップル PT1/4	1	
32	0009280000	ストップバルブ; 1/4	1	
33	2088-04	メスオスエルボ PT1/4	1	
34	KH0401350BE	ユアツホース 1/4×1350 S1-S902	2	
35	1251850000	グロメット; φ30	2	
36	ILT100	インシュロックタイ 2.5×100	3	
37	ILT250	インシュロックタイ 4.8×251	1	
38	BA16080	ボルト 4.6 M16×80	2	
39	NN16	ナイロンナット M16	2	
40	LNG21212	ホースクランプ LNG2-12/12	1	
41	BZ06030	ボルト 8.8 M6×30	1	
42	NNF06	フランジナイロンナット M6	1	



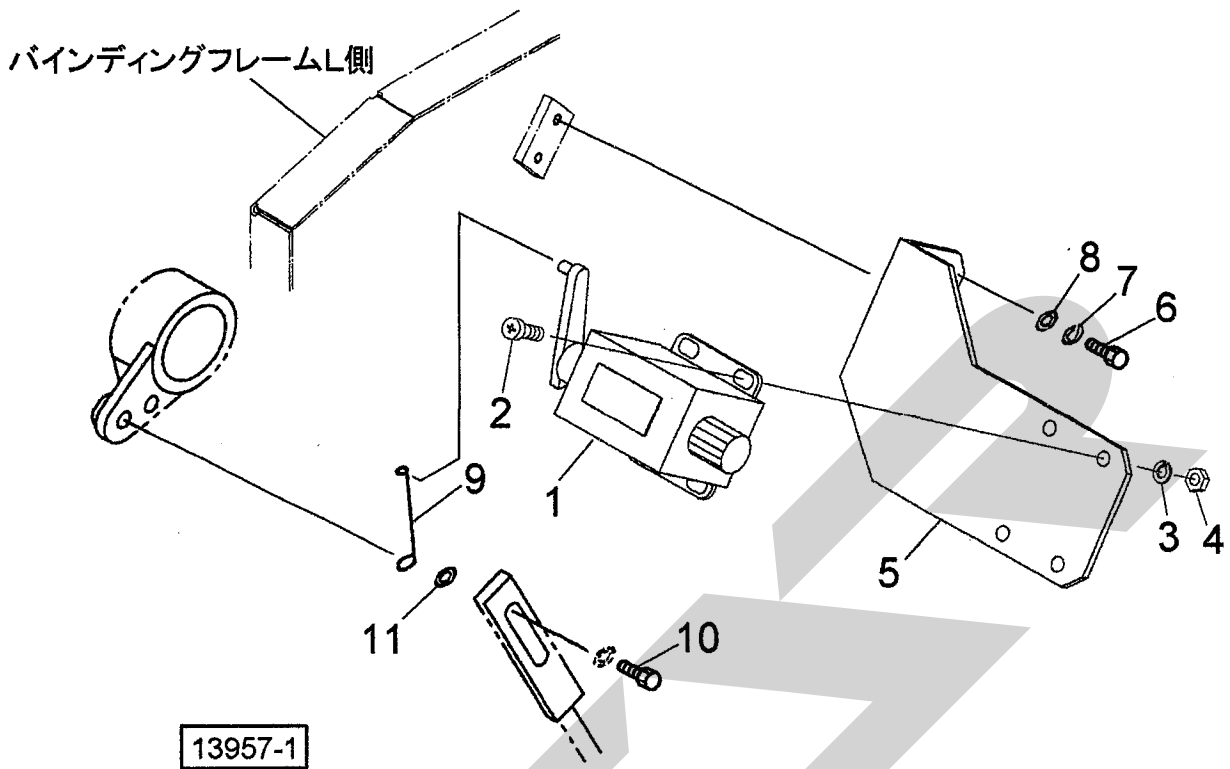


13950-1

見出番号	部品番号	部品名称	個数	備考
1	1345440000	コード; 3500	1	
2	1410660000	セツゾクコード	1	
3	1251850000	グロメット; $\phi 30$	1	
4	IRF100	リピートタイ 7.4×100	1	
5	1038750000	コンベックスペース	3	
6	ILT150	インシュロックタイ 3.5×152	6	
7	1400860000	キンセツセンサ; NC	1	
8	CP03016	ナナベコネジ M3×16	2	
9	NA03	ナット 4 2シュ M3	2	
10	WS03	バネザガネ 2ゴウ M3	2	
11	1403971000	コントロールボックスAS; トワイン	1	TCR0800WT
	1410671000	コントロールボックスAS; ネット	1	TCR0800WN
12	130496000M	クランプ	2	

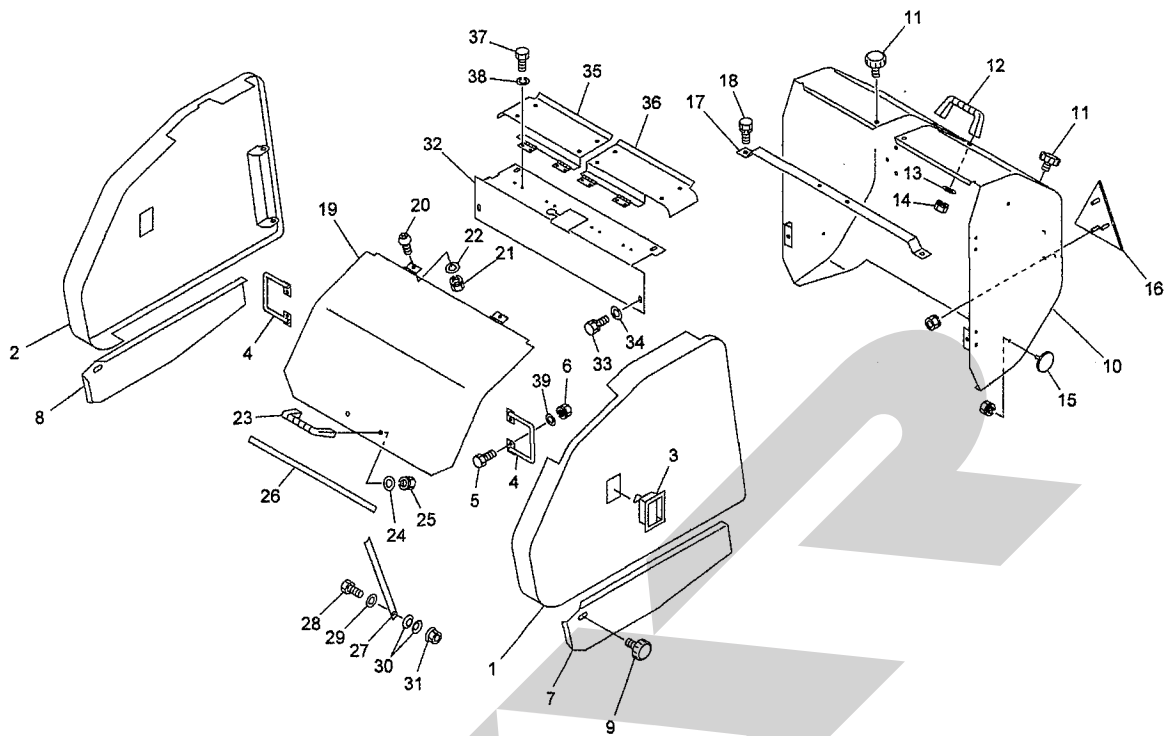


TCR0800WN,TCR0800WT  
 カウンタ(オプション)



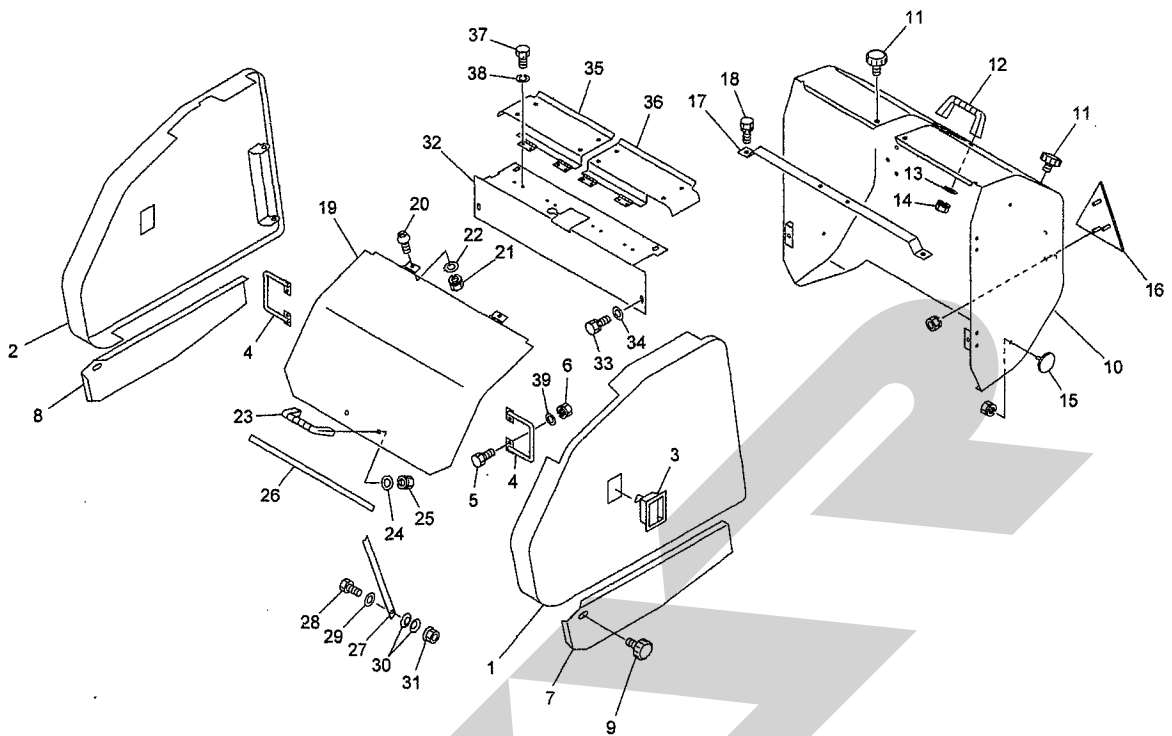
見出番号	部品番号	部品名称	個数	備考
ASY	1403990000	カウンタAS		
1	1234640000	カウンタ	1	
2	CP03010	ナベコネジ M3×10	4	
3	WS03	バネザガネ 2ゴウ M3	4	
4	NA03	ナット 4 2シュ M3	4	
5	141472000M	アングル	1	
6	BZ06012	ボルト 8.8 M6×12	2	
7	WS06	バネザガネ 2ゴウ M6	2	
8	WRA06	ヒラザガネ M6	2	
9	141473000M	ロッド	1	
10	BSZ08030	コガタボルト 7 M8×30	1	
11	WRA08	ヒラザガネ M8	1	

TCR0800WN, TCR0800WT  
カバー



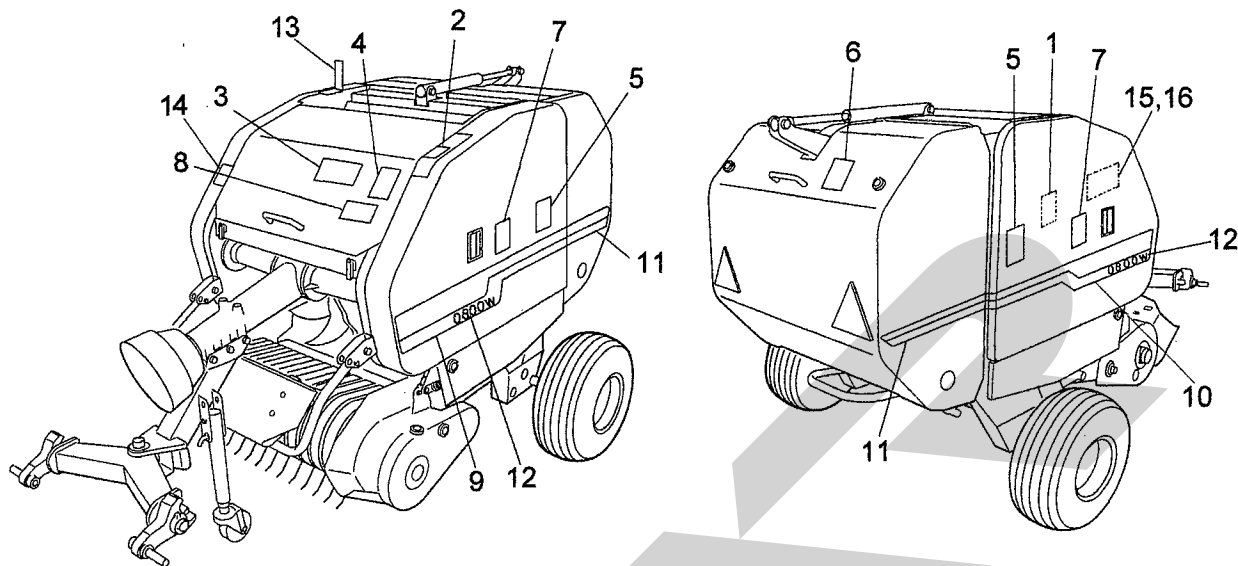
13946-1  
065-0050-1009

見出番号	部品番号	部品名称	個数	備考
1	1408320003	フロントカバーCP; L	1	
2	1408411003	フロントカバーCP; R	1	
3	1308780000	ロックハンドル	2	
4	140972000M	ブラケットCP	2	
5	BSZ08025	コガタボルト 7 M8×25	4	
6	NSP08	コガタスプリングナット 4 M8	4	
7	1409750004	カバーCP; L	1	
8	1409780004	カバーCP; R	1	
9	1181490000	ニギリ; M8	2	
10	1408450003	ゲートカバーCP	1	
11	1181490000	ニギリ; M8	4	
12	0333782000	グリップ	1	
13	WRA08	ヒラザガネ M8	2	
14	NSP08	コガタスプリングナット 4 M8	2	
15	0009321000	ハンシャキ; R-60CI (SナットM5付)	2	
16	0009301000	ハンシャキ; R-150TR (SナットM5付)	2	
17	1415680004	ブラケットCP	1	
18	BSPZ08025	コガタSWツキボルト 7 M8×25	2	
19	1407880003	カバーCP	1	
20	CP06016	+ナベコネジ M6×16	2	
21	NP06	スプリングナット M6	2	
22	WRA06	ヒラザガネ M6	2	
23	0333782000	グリップ	1	
24	WRA08	ヒラザガネ M8	2	
25	NSP08	コガタスプリングナット 4 M8	2	



13946-1  
065-0050-1009

見出番号	部品番号	部品名称	個数	備考
26	0793782000	ラバーマグネット	1	
27	106076100M	ストッパ	1	
28	BSZ08025	コガタボルト 7 M8×25	1	
29	044097200M	ワッシャ ; 8	1	
30	WCR1L08	サラバネザガネ 1シュケイ M8	2	
31	NNF08	フランジナイロンナット M8	1	
32	1404690003	トップカバーCP	1	
33	BSPZ08020	コガタSWツキボルト 7 M8×20	4	
34	WRA08	ヒラザガネ M8	4	
35	1404701003	ヒンジカバーCP ; R	1	
36	1404721003	ヒンジカバーCP ; L	1	
37	BZ06016	ボルト 8. 8 M6×16	8	
38	WS06	バネザガネ 2ゴウ M6	8	
39	044097200M	ワッシャ ; 8	4	



13961-2

見出番号	部品番号	部品名称	個数	備考
1	1410440000	ラベル; チョウセイ1	1	
2	0818811000	ハリマーク; C	1	
3	1064190000	ラベル; ケイコク 3 8	1	
4	1064790000	ラベル; ケイコク 6 5	1	
5	1064850000	ラベル; ケイコク 7 1	2	
6	1064890000	ラベル; ケイコク 7 5	1	
7	1064980000	ラベル; ケイコク 8 4	2	
8	1003541000	ラベル; カイテンスウ	1	
9	1418430000	ラベル; ストライプL (STAR)	1	
10	1418440000	ラベル; ストライプR (STAR)	1	
11	1418450000	ラベル; ストライプ	1	
12	1418460000	ラベル; 0 8 0 0 W	2	
13	0792650000	マーク; インディケータ	1	
14	1419320000	ラベル; ゲートカイヘイ	1	
15	1410920000	ラベル; トワイン	1	TCR0800WT
16	1410930000	ラベル; ネット	1	TCR0800WN

SFAA

START

START

本社	066-8555	千歳市上長都1061番地2 TEL0123-26-1123 FAX0123-26-2412
千歳営業所	066-8555	千歳市上長都1061番地2 TEL0123-22-5131 FAX0123-26-2035
旭川営業所	070-8004	旭川市神楽4条9丁目3番35号 TEL0166-61-6131 FAX0166-62-8985
豊富営業所	098-4100	天塩郡豊富町字上サロベツ1191番地44 TEL0162-82-1932 FAX0162-82-1696
帯広営業所	080-2462	帯広市西22条北1丁目12番地4 TEL0155-37-3080 FAX0155-37-5187
中標津営業所	086-1152	標津郡中標津町北町2丁目16番2 TEL0153-72-2624 FAX0153-73-2540
花巻営業所	028-3172	岩手県花巻市石鳥谷町北寺林第11地割120番3 TEL0198-46-1311 FAX0198-45-5999
仙台営業所	983-0013	宮城県仙台市宮城野区中野字神明179-1 TEL022-388-8673 FAX022-388-8735
小山営業所	323-0158	栃木県小山市梁2512-1 TEL0285-49-1500 FAX0285-49-1560
名古屋営業所	480-0102	愛知県丹羽郡扶桑町大字高雄字南屋敷191 TEL0587-93-6888 FAX0587-93-5416
岡山営業所	700-0973	岡山県岡山市下中野704-103 TEL086-243-1147 FAX086-243-1269
熊本営業所	861-8039	熊本県熊本市長嶺南1丁目2番1号 TEL096-381-7222 FAX096-384-3525
都城営業所	885-1202	宮崎県都城市高城町穂満坊1003-2 TEL0986-53-2222 FAX0986-53-2233