

STAR

小型カツティングロールベアラ

部 品 表

製品コード K49430 - K49431

型 式 TCR0800WT - TCR0800WN

部品供給型式 URB0800-11

- 部品ご注文の際は、必ず部品供給型式をご連絡ください。
- 補用部品の一部には、まとめ・セット販売のみの部品があります。

株式会社IHIスター

START

部 品 表

部品のご注文について

1. 部品ご注文の際は、下記項目をご連絡ください。

- ① 製品名
- ② 部品供給型式 (型式)
- ③ 部品名称
- ④ 部品番号
- ⑤ 個 数

※ 部品供給型式は部品表表紙および、本体に貼付のネームプレートに表示しています。

2. 個数欄の 、 は、以下のことを表しております。

… シムなど、組み込まれている個数が製品個々により異なる部品

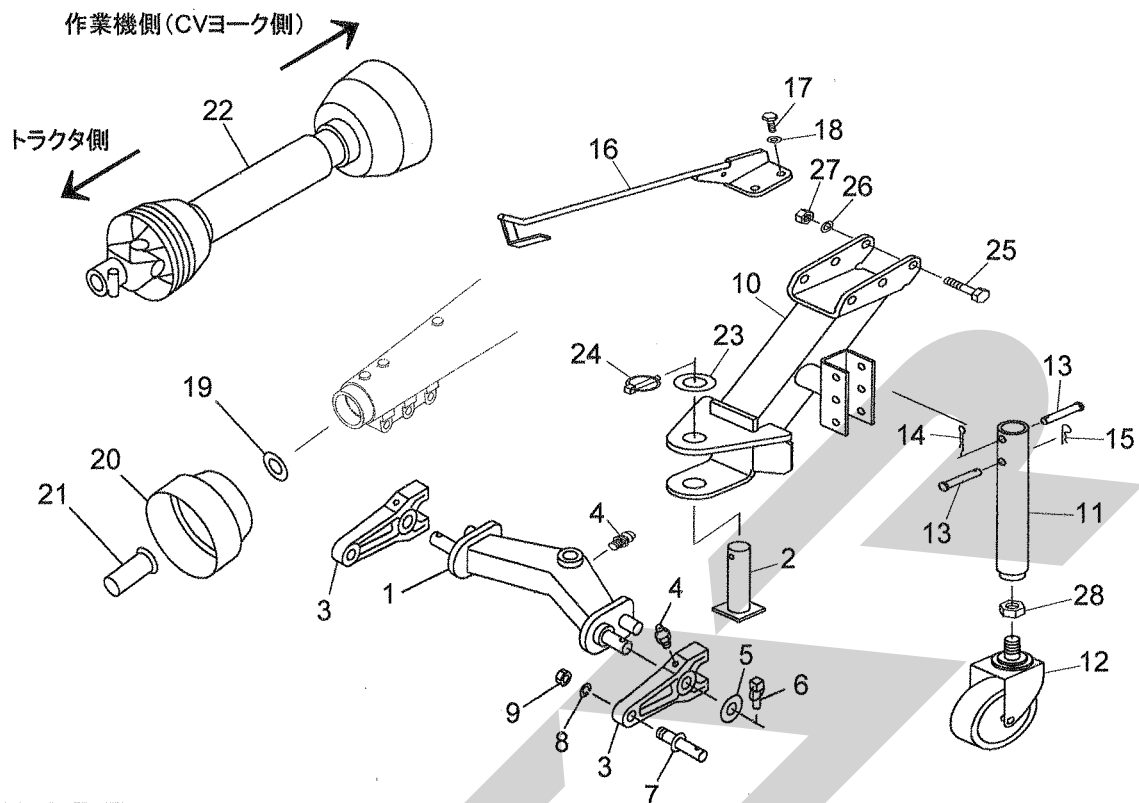
… アッセイ品に含まれる部品で単品では供給しない部品

補修部品の供給年限について

この製品の補修用部品の供給年限 (期間) は、製造打ち切り後9年です。ただし、供給年限内であっても、特殊部品については納期などをご相談させていただく場合もあります。

補修部品の供給は原則的には上記の供給年限で終了しますが、供給年限経過後であっても、部品供給のご要請があった場合は納期および価格についてご相談させていただきます。

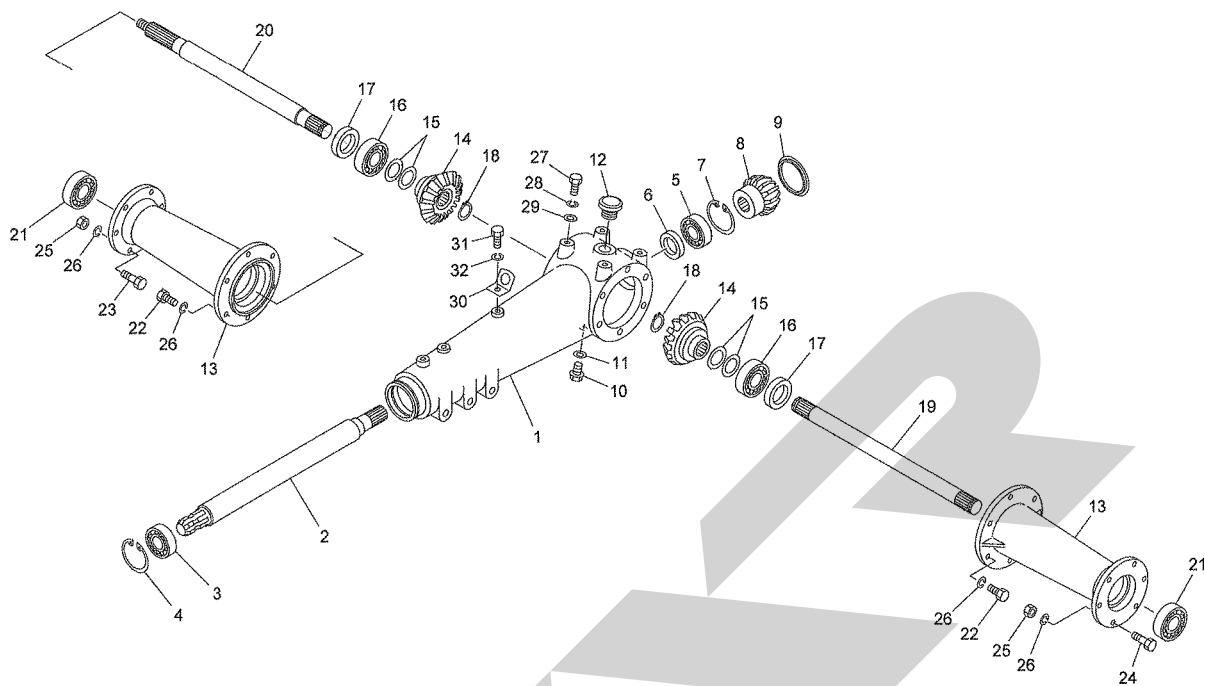
TCR0800WN, TCR0800WT
2Pフレーム、ドローバ



13952

見出番号	部品番号	部品名称	個数	備考
1	1409660004	2PフレームCP	1	
2	122111000M	シャフトCP	1	
3	0906771004	ローリンクブラケット	2	
4	ONA6	グリースニップル A M6	3	
5	090678000M	ワッシャ; 3.0×4.5	2	
6	000739000M	リンチピン; 9	2	
7	000006200M	ローリンクピン; 0, I	2	
8	WS22	バネザガネ 2ゴウ M2.2	2	
9	NAA22150	ナット 4 1シュ M2.2×1.50	2	
10	1404071004	ドローバCP	1	
11	1404140004	スタンドCP	1	
12	1190520000	キャスタ; 125	1	
13	000068200M	ピン; B 12×6.5	2	
14	PC032020	ワリピン 3.2×2.0	1	
15	000086200M	ベータピン; 12×2	1	
16	140417000M	サポートCP	1	
17	BSZ10030	コガタボルト 7 M10×30	2	
18	WSA10	バネザガネ 3ゴウ M10	2	
19	0008251000	リング; S	1	
20	0008240000	PICカバー; 2	1	
21	0000963000	PICキャップ; 3.5	1	
22	1419710000	パワージョイント WS-70	1	
23	WRA30	ヒラザガネ M30	1	
24	000739000M	リンチピン; 9	1	
25	BZ14120	ボルト 8.8 M14×120	3	

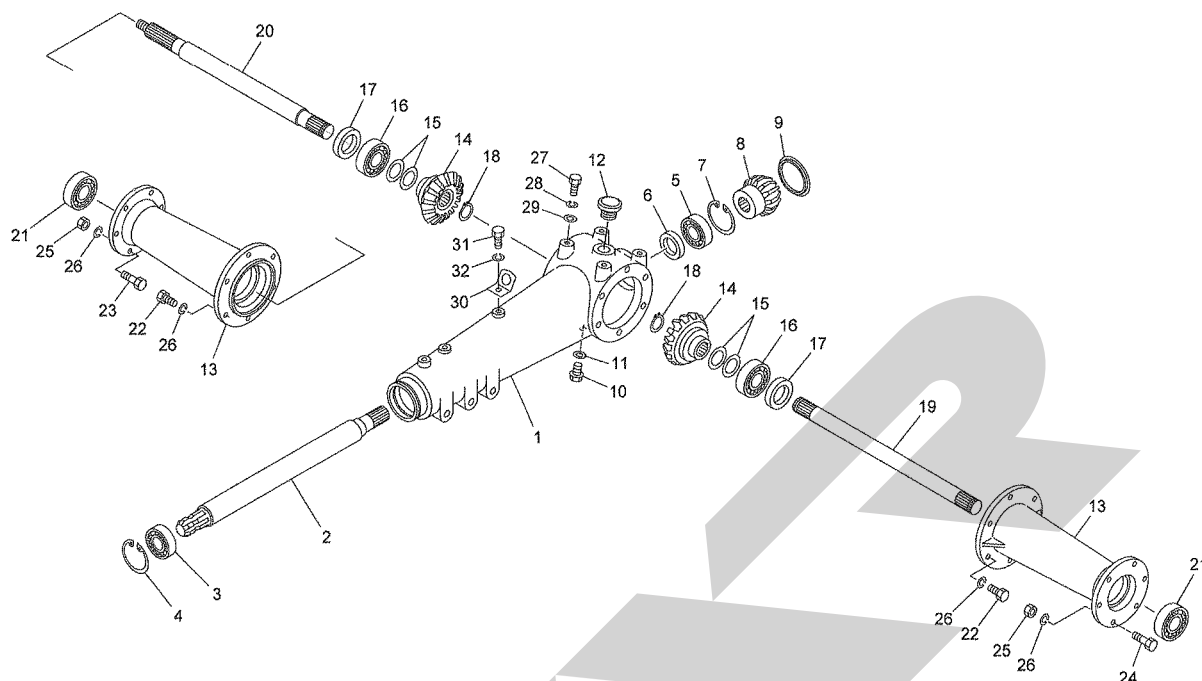
TCR0800WN, TCR0800WT
ギヤボックス



13939
065-0050-1002

見出番号	部品番号	部品名称	個数	備考
1	1404220004	ギヤボックス	1	
2	1404230002	シャフト; PIC	1	
3	J6007LLU	ボールベアリング 6007LLU	1	
4	DHC062	Cガタトメワ アナ 62	1	
5	J6305	ボールベアリング 6305	1	
6	D30507	オイルシール D30×50×7	1	
7	DHC062	Cガタトメワ アナ 62	1	
8	1404240002	ベベルギヤ; 12T	1	
9	KRCA720778	シールキャップ SC72-8A	1	
10	000338000M	M10プラグ	1	
11	0003390000	パッキン (M10プラグヨウ)	1	
12	0007170000	チューコセン	1	
13	1114540004	ボックスフレーム	2	
14	1404250002	ベベルギヤ; 22T	2	
15	0556990000	シム	-	
16	J6305	ボールベアリング 6305	2	
17	D25528	オイルシール D25×52×8	2	
18	DC025	Cガタトメワ ジク 25	2	
19	1404260002	シャフト; L	1	
20	1404270002	シャフト; R	1	
21	J6305LLU	ボールベアリング 6305LLU	2	
22	BSZ10025	コガタボルト 7 M10×25	12	
23	BSZ10035	コガタボルト 7 M10×35	6	
24	BSZ10040	コガタボルト 7 M10×40	6	
25	NSZ10	コガタナット 8 2シユ M10	12	

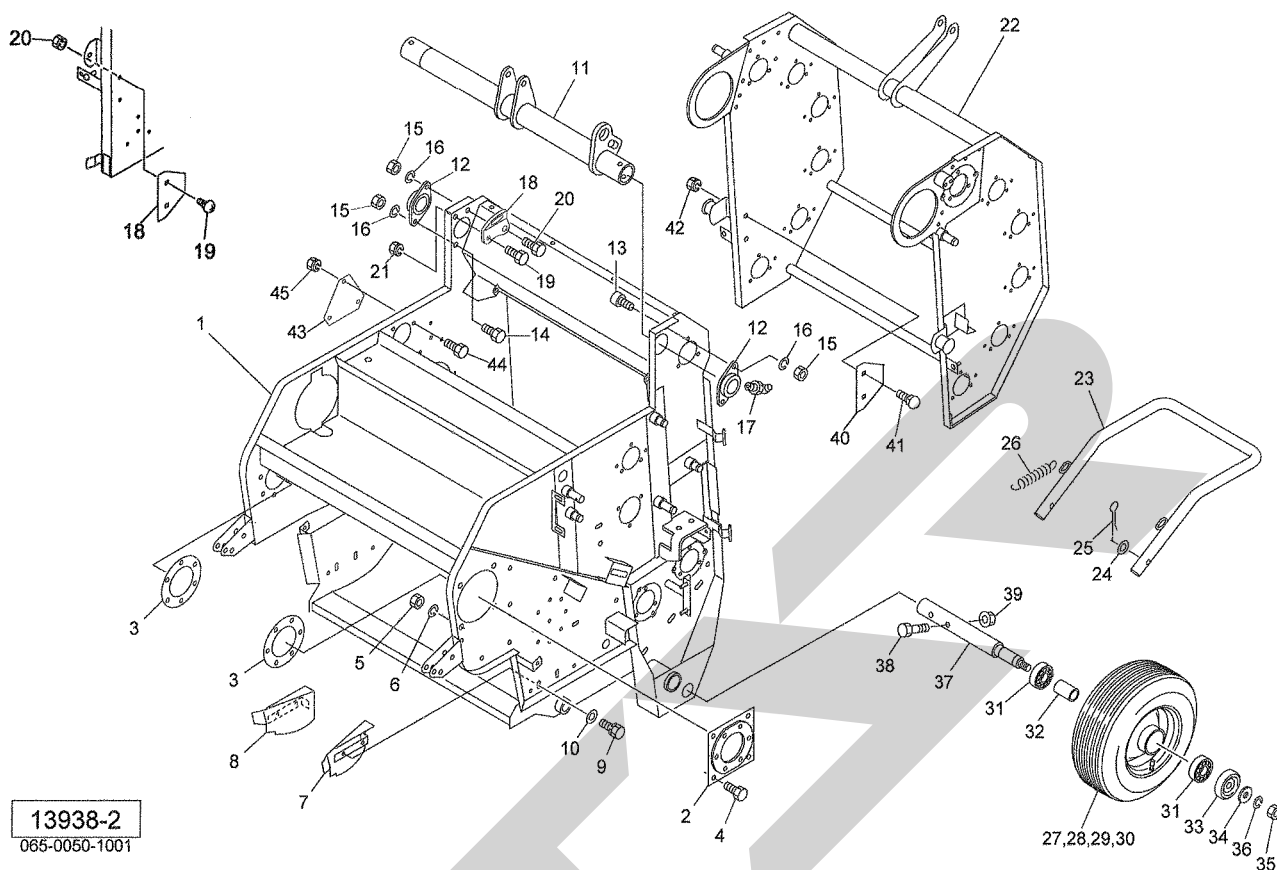
TCR0800WN,TCR0800WT
ギヤボックス



13939
065-0050-1002

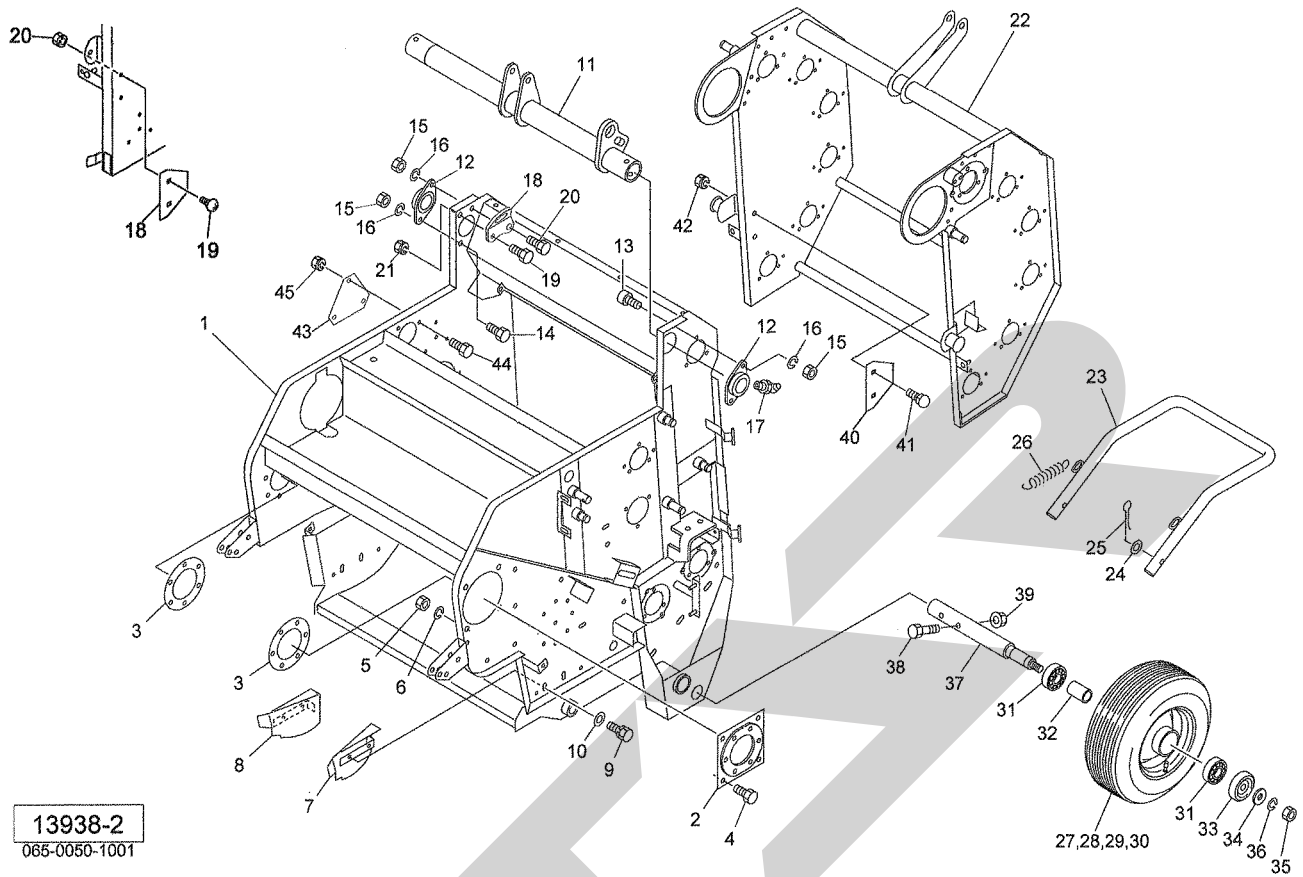
見出番号	部品番号	部品名称	個数	備考
26	WSA10	バネザガネ 3ゴウ M10	24	
27	BZ12025	ボルト 8.8 M12×25	4	
28	WSA12	バネザガネ 3ゴウ M12	4	
29	WRA12	ヒラザガネ M12	4	
30	122258000M	ブラケット	1	
31	BSZ10020	コガタボルト 7 M10×20	1	
32	WSA10	バネザガネ 3ゴウ M10	1	

TCR0800WN, TCR0800WT
 フレーム、ゲート、タイヤ



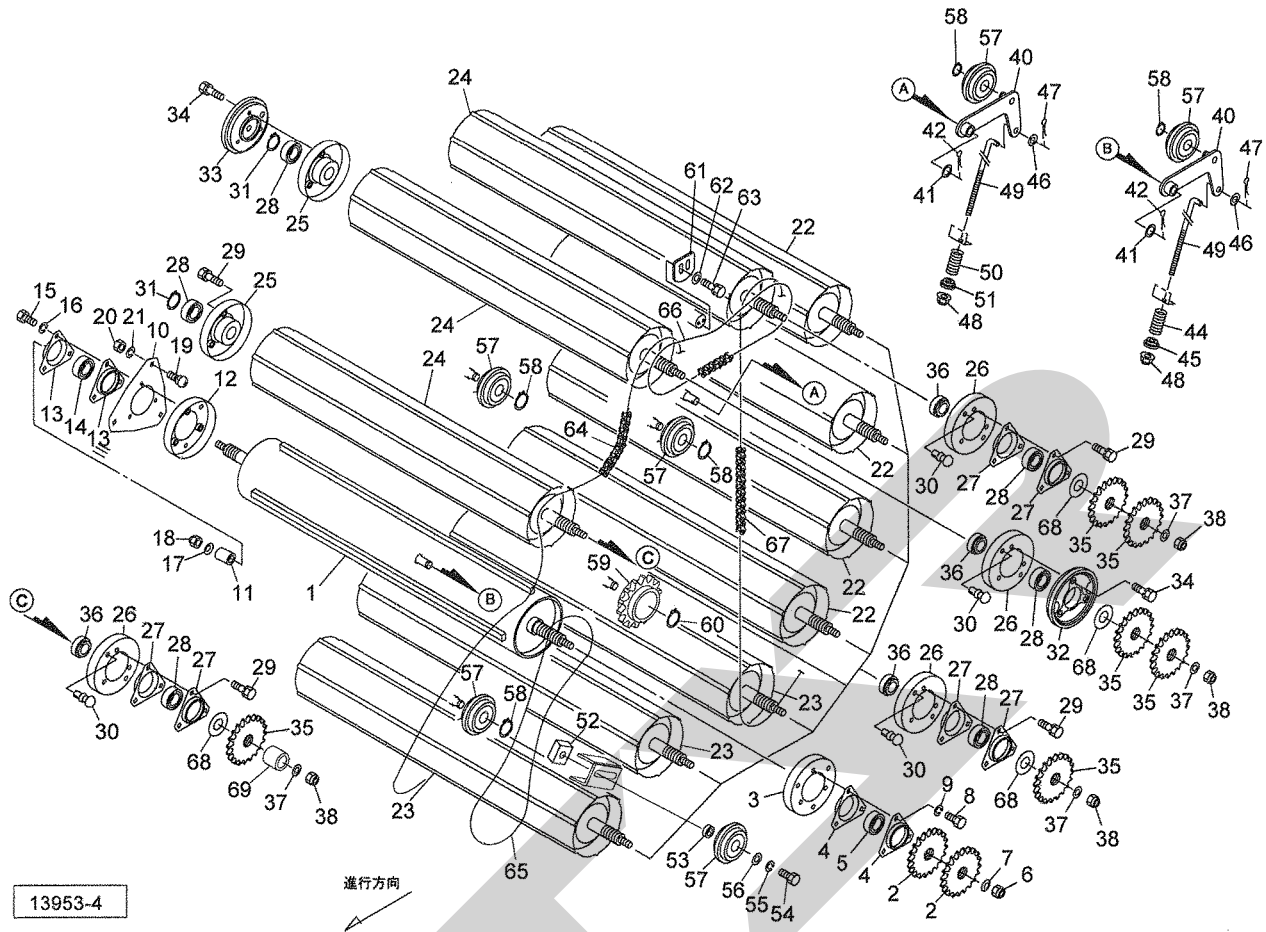
見出番号	部品番号	部品名称	個数	備考
1	1405316004	フロントフレームCP	1	
2	140496000M	プレートCP	1	
3	140499000M	プレート	2	
4	BSZ10025	コガタボルト 7 M10×25	4	
5	NSZ10	コガタナット 8 2シュ M10	4	
6	WSA10	バネザガネ 3ゴウ M10	4	
7	1434940004	ブラケットCP ; L	1	
8	1434960004	ブラケットCP ; R	1	
9	BSPZ08020	コガタSWツキボルト 7 M8×20	4	
10	044097200M	ワッシャ ; 8	4	
11	1405040004	ピボットパイプCP	1	
12	0793823004	ハウジング	2	
13	BH12030	キャップB 10.9 M12×30	1	
14	BZ12030	ボルト 8.8 M12×30	2	
15	NZ12	ナット 8 2シュ M12	4	
16	WSA12	バネザガネ 3ゴウ M12	4	
17	ONB6	グリースニップル B M6	2	
18	143978000M	ブラケット ; R	1	
19	BSZ08020	コガタボルト 7 M8×20	1	
20	BZ12040	ボルト 8.8 M12×40	1	
21	NSP08	コガタスプリングナット 4 M8	1	
22	1405081004	ゲートCP	1	
23	1405190004	イジェクタ CP	1	
24	WRA10	ヒラザガネ M10	1	
25	PC032016	ワリピン 3.2×16	1	

TCR0800WN, TCR0800WT
 フレーム、ゲート、タイヤ



見出番号	部品番号	部品名称	個数	備考	
	26	036792000M	フックスプリング	2	
	27	1405920000	18×8.50-8 タイヤ&ホイールAS	2	
	28	1406940000	タイヤ 18×8.50-8-4PR	2	
	29	1351060000	チューブ 18×8.50-8	2	
	30	132858000C	スチールホイール 8×7	2	
	31	J6205LLU	ボールベアリング 6205LLU	2	
	32	0812260000	カラー	1	
	33	000762000M	キャップ	1	
	34	072968100M	ワッシャ; 14	1	
	35	NZ14	ナット 8.2シュ M14	1	
	36	WSA14	バネザガネ 3ゴウ M14	1	
	37	140593000M	シャフト	1	
	38	BZ12070	ボルト 8.8 M12×70	1	
	39	NNF12	フランジナイロンナット M12	1	
	40	079385000M	プレート	2	
	41	055032000M	カクネボルト 8.8 M8×15	4	
	42	NSP08	コガタスプリングナット 4 M8	4	
	43	1439750004	プレート	1	TCR0800WT
	44	BSZ08020	コガタボルト 7 M8×20	3	TCR0800WT
	45	NSP08	コガタスプリングナット 4 M8	3	TCR0800WT

TCR0800WN, TCR0800WT
 ロールドゥブ



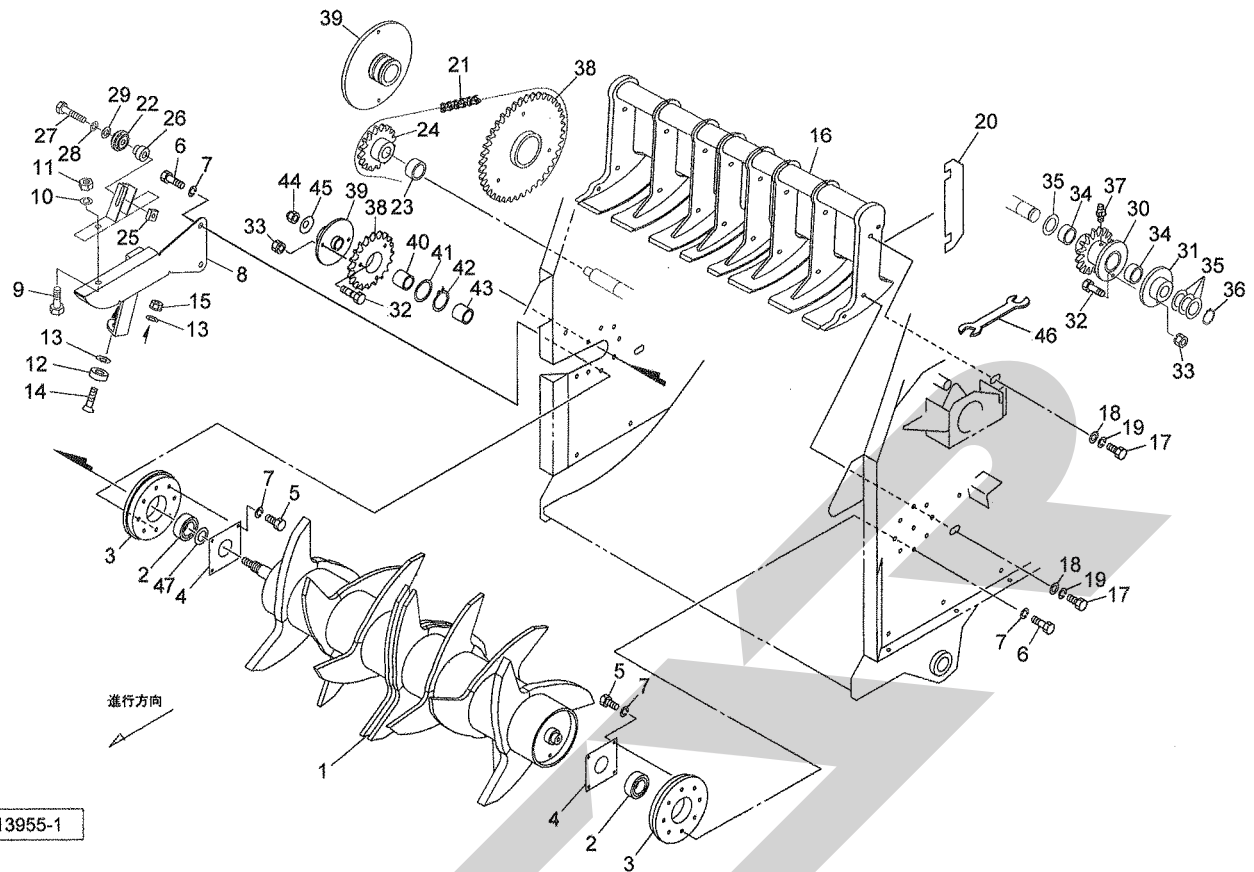
見出番号	部品番号	部品名称	個数	備考
1	1447710000	フラットローラCP	1	
2	119998000M	スプロケット; 50-22T	2	
3	094796000M	フランジCP	1	
4	043224101M	バイフランジ	2	
5	JCS206LLU	ユニットヨウベアリング CS206LLU	1	
6	NN16	ナイロンナット M16	1	
7	0590442006	ディスクワッシャ	1	
8	BSZ10025	コガタボルト 7 M10×25	3	
9	WSA10	バネザガネ 3ゴウ M10	3	
10	129708000M	プレート	1	
11	140578000M	カラー; 30.5×46	1	
12	094796000M	フランジCP	1	
13	043224101M	バイフランジ	2	
14	JCS206LLU	ユニットヨウベアリング CS206LLU	1	
15	BSZ10025	コガタボルト 7 M10×25	3	
16	WSA10	バネザガネ 3ゴウ M10	3	
17	0590442006	ディスクワッシャ	1	
18	NN16	ナイロンナット M16	1	
19	000450000M	カクネボルト 8.8 M10×20	3	
20	NSZ10	コガタナット 8 2シュ M10	3	
21	WSA10	バネザガネ 3ゴウ M10	3	
22	0851322004	ロールCP; 1	4	
23	0851344004	ロールCP; 2	3	
24	0851352004	ロールCP; 3	3	
25	079507100M	フランジCP	10	

TCR0800WN,TCR0800WT
ロールクドウブ

見出番号	部品番号	部品名称	個数	備考
26	081235000M	フランジCP	10	
27	055149300M	バイフランジ	18	
28	JCS205LLU	ユニットヨウベアリング CS205LLU	20	
29	BSPZ08020	コガタSWツキボルト 7 M8×30	54	
30	0815250000	プッシュリベット; 6×6	20	
31	DC025	Cガタトメワ ジク 25	10	
32	0793461004	ハウジング	1	
33	0793472004	ハウジング	1	
34	BSPZ08030	コガタSWツキボルト 7 M8×30	6	
35	079324300M	スプロケット; 22T	12	
36	079326200M	カラー; A	10	
37	040608401M	ワッシャ; 13×4.5	10	
38	NNF12	フランジナイロンナット M12	10	
40	081741000M	テンションアームCP; B	2	
41	079334000M	ワッシャ; 21×1.6	2	
42	PC032032	ワリピン 3.2×32	2	
44	0473370006	スプリング; A	1	
45	140580000M	カラー	1	
46	WRA10	ヒラザガネ M10	2	
47	PC032016	ワリピン 3.2×16	2	
48	NNF10	フランジナイロンナット M10	2	
49	081742000M	ロッド	2	
50	085350000M	スプリング	1	
51	085351000M	カラー	1	
52	080925000M	ナット	1	
53	082660000M	カラー	1	
54	BZ12045	ボルト 8.8 M12×45	1	
55	WSA12	バネザガネ 3ゴウ M12	1	
56	042783600M	ワッシャ; 12	1	
57	081267000M	テンションローラCP	6	
58	DC017	Cガタトメワ ジク 17	5	
59	1297190004	スプロケットCP; 50×14T	1	
60	DC020	Cガタトメワ ジク 20	1	
61	079331300M	テンションプレート	1	
62	044097200M	ワッシャ; 8	2	
63	BSPZ08025	コガタSWツキボルト 7 M8×25	2	
64	LA50208	ローラチェーン 50×208L	1	
65	LA50097	ローラチェーン 50×97L	1	
66	LA50042	ローラチェーン 50×42L	1	
67	LA50126	ローラチェーン 50×126L	1	
68	096757000M	シム; 25.5×0.6	-	
69	088114000M	カラー	1	TCR0800WT

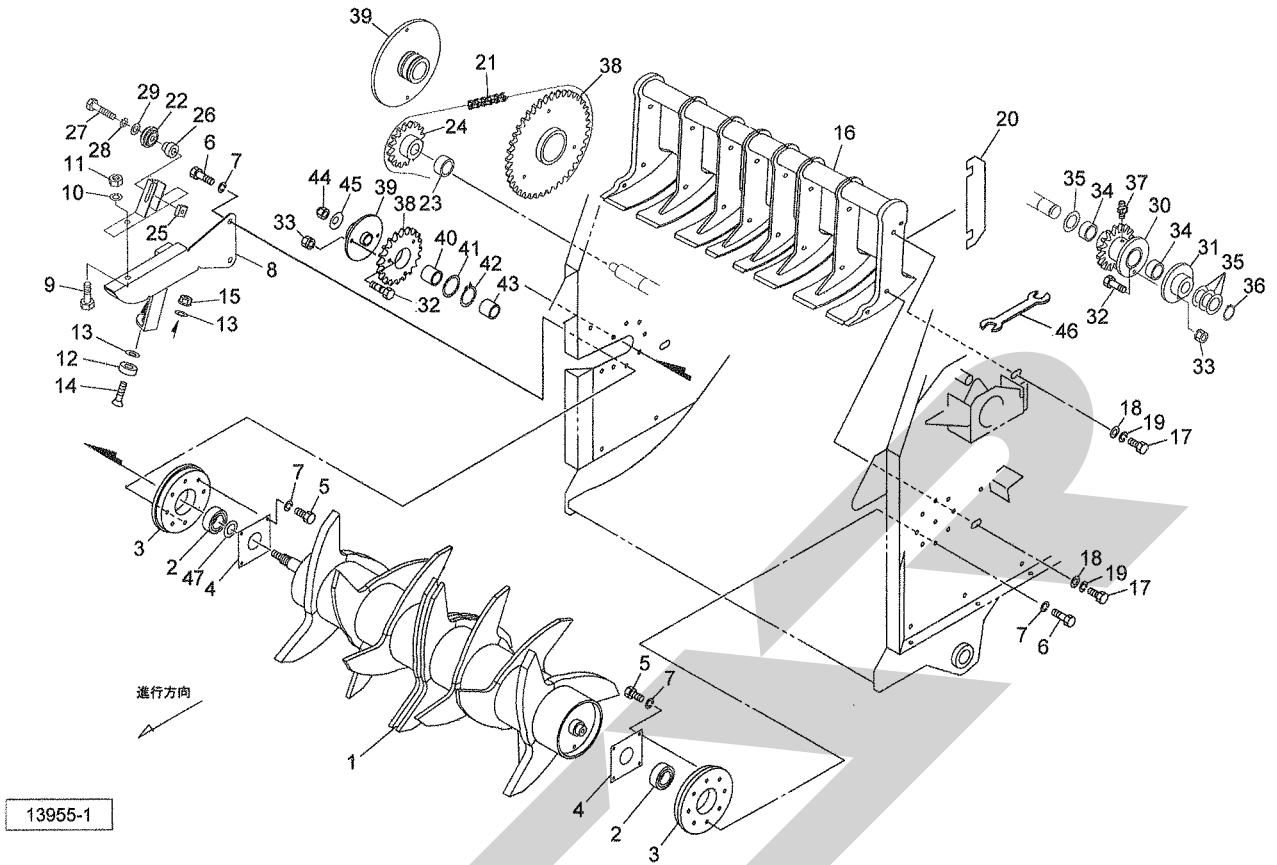
TCR0800WN, TCR0800WT

ロータ・シャーボルト

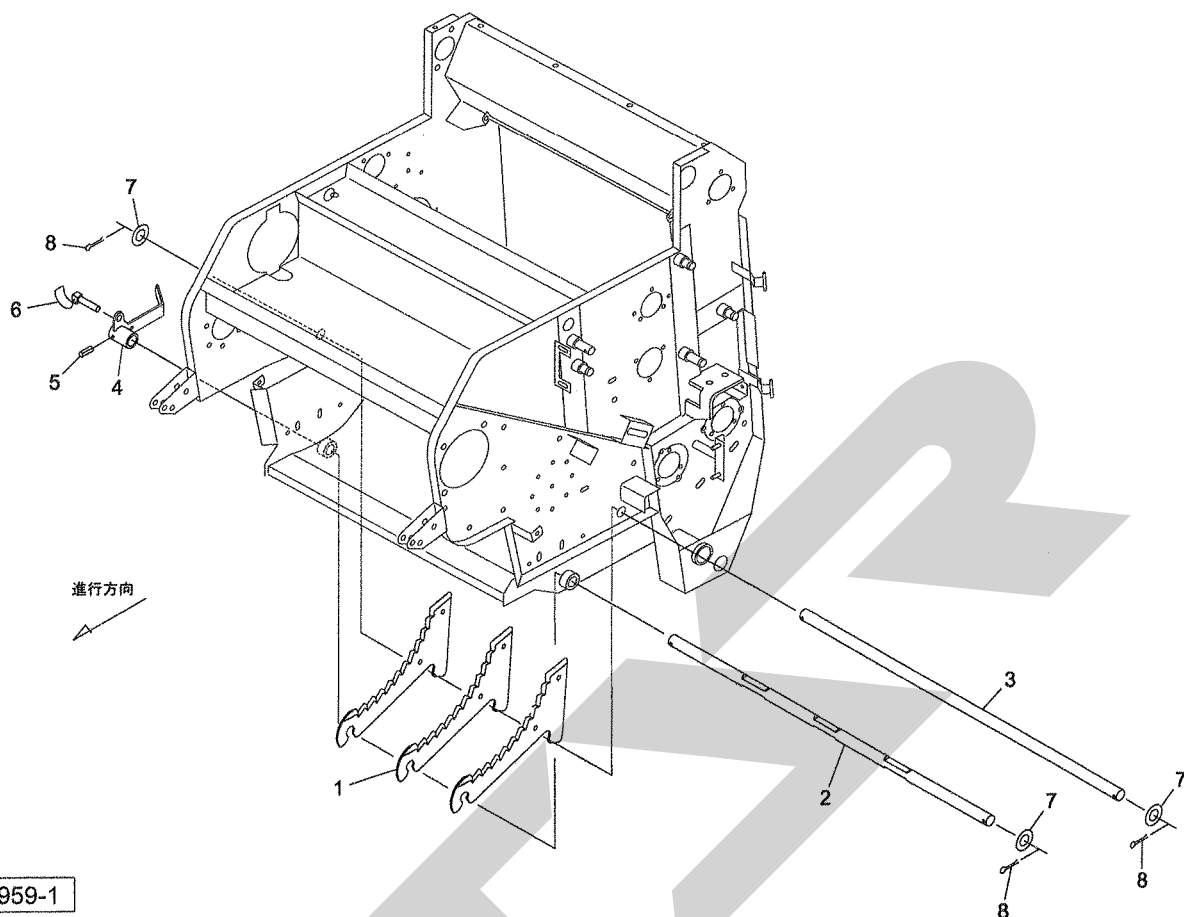


見出番号	部品番号	部品名称	個数	備考
1	1297131004	ロータCP	1	
2	JCS207LLU	ユニットヨウベアリング CS207LLU	2	
3	1297140004	ボス	2	
4	129715000M	プレート	2	
5	BSZ08025	コガタボルト 7 M8×25	8	
6	BSZ08030	コガタボルト 7 M8×30	8	
7	WSA08	バネザガネ 3ゴウ M8	16	
8	1404280004	ブラケットCP	1	
9	BSZ08020	コガタボルト 7 M8×20	1	
10	044097200M	ワッシャ; 8	1	
11	NSP08	コガタスプリングナット 4 M8	1	
12	0858590000	クッション	1	
13	1422050000	シム; 11×1.2	5	
14	BJ10035	サラキャップ B 10.9 M10×35	1	
15	NNF10	フランジナイロンナット M10	1	
16	1404321004	スクレーパCP	1	
17	BSZ10025	コガタボルト 7 M10×25	4	
18	044098500M	ワッシャ; 10	4	
19	WSA10	バネザガネ 3ゴウ M10	4	
20	1318060000	シム	6	
21	LA50071	ローラチェーン 50×71L	1	
22	081267000M	テンションローラCP	1	
23	140436000M	カラー; 26×17	1	
24	0554480004	スプロケット	1	
25	080925000M	ナット	1	

TCR0800WN, TCR0800WT
ロータ・シャーボルト



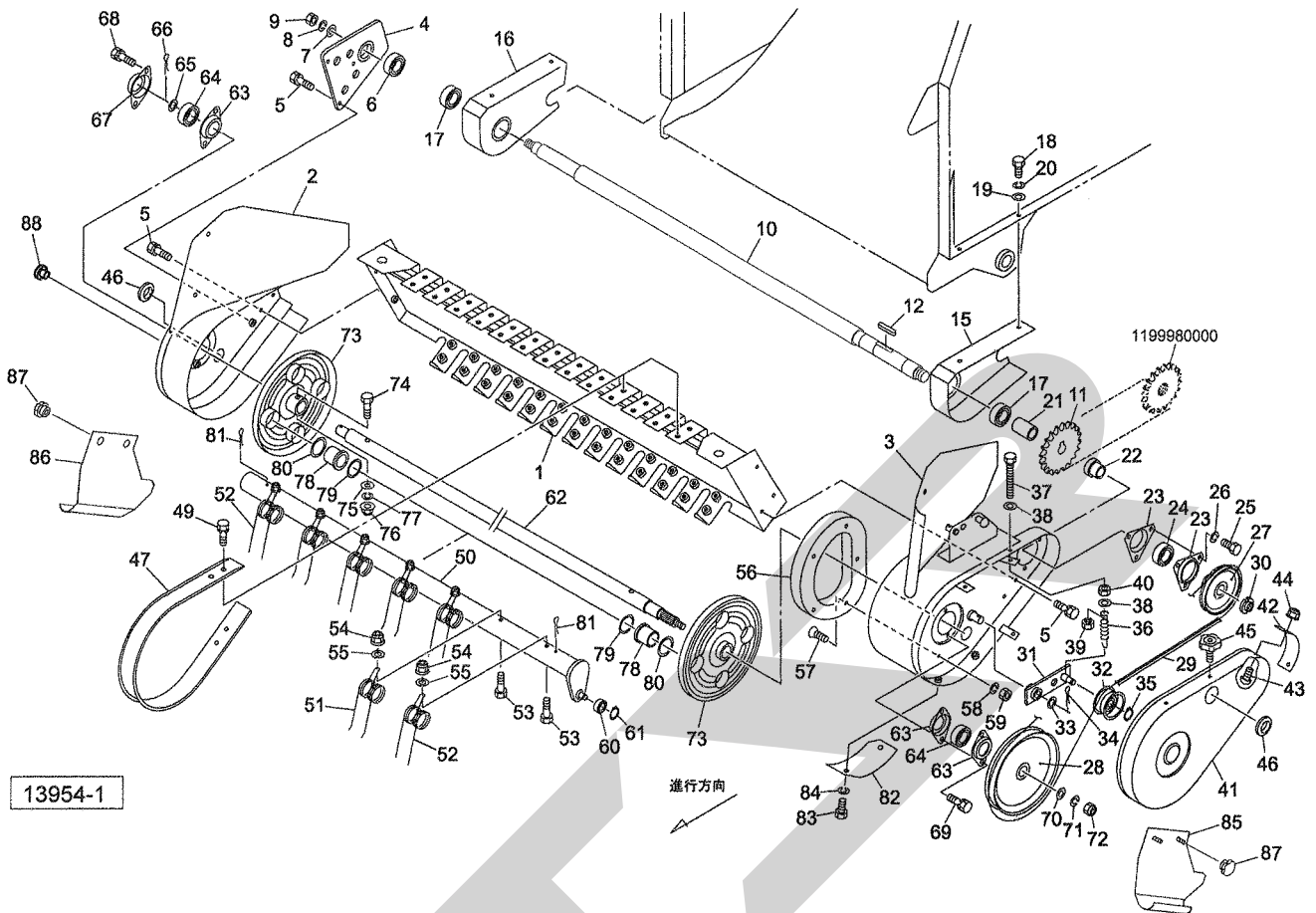
見出番号	部品番号	部品名称	個数	備考
26	08266000M	カラー	1	
27	BZ12045	ボルト 8.8 M12×45	1	
28	WSA12	バネザガネ 3ゴウ M12	1	
29	042783600M	ワッシャ; 12	1	
30	0793232004	スプロケットCP; 16T	1	
31	0797931004	シャーボルトホルダ	1	
32	0812320000	シャーボルト; M6×30	12	10ヶ予備品
33	NPO6	スプリングナット M6	12	10ヶ予備品
34	0774471000	ナイロンブッシュ	2	
35	044214301M	ワッシャ 25.5×1.0	4	
36	DC025	Cガタメワ ジク 25	1	
37	ONA6	グリースニップル A M6	1	
38	1409680004	スプロケット; 50×40T	1	
39	1409690004	シャーボルトホルダCP	1	
40	KBB-5020A	カーボンドライブアリング A 50×55×20	1	
41	066208100M	ワッシャ; 51×3.2	1	
42	DC050	Cガタメワ ジク 50	1	
43	086555000M	カラー 35.7×20	1	
44	NN16	ナイロンナット M16	1	
45	0590442006	ディスクワッシャ	1	
46	B4630-1012	リョウグチスパナ 10×12	2	
47	0988800000	シム; 35.5×0.6	-	



13959-1

見出番号	部品番号	部品名称	個数	備考
1	1299421006	ナイフ	3	
2	129943000M	シャフト; 1	1	
3	129944000M	シャフト; 2	1	
4	129945200M	レバーCP	1	
5	PS050032	スプリングピン 5×3 2	1	
6	000453000M	デルタピン; 9	1	
7	098012000M	ワッシャ; 2 3×3. 2	3	
8	PC050036	ワリピン 5×3 6	3	

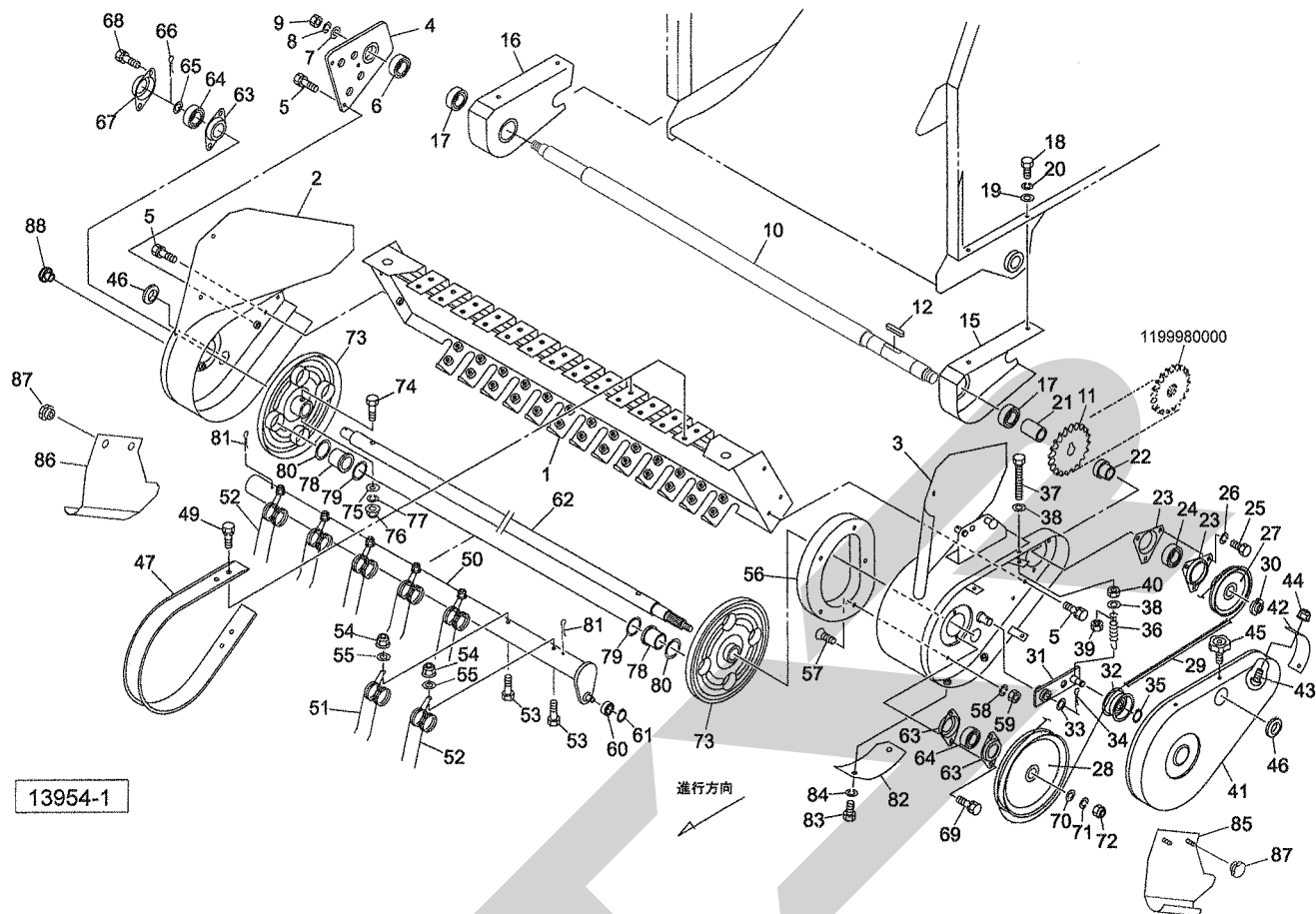
TCR0800WN,TCR0800WT
ピックアップ



13954-1

見出番号	部品番号	部品名称	個数	備考
1	1297201004	ピックアップフレームCP	1	
2	1337182004	サイドプレートCP ; R	1	
3	1337172004	サイドプレートCP ; L	1	
4	1297230004	プレートCP	1	
5	BSPZ08020	コガタSWツキボルト 7 M8×20	10	
6	JCS204LLU	ユニットヨウベアリング CS204LLU	1	
7	072968100M	ワッシャ ; 14	1	
8	WSA14	バネザガネ 3ゴウ M14	1	
9	NZ14	ナット 8 2シュ M14	1	
10	1405810002	シャフト	1	
11	129725100M	スプロケット ; 50-22T	1	
12	KFD08070250	ヘイコウキー リョウヒラ 8×7×25	1	
15	1297260004	ブラケットCP ; L	1	
16	1297270004	ブラケットCO ; R	1	
17	JCS205LLU	ユニットヨウベアリング CS205LLU	2	
18	BSZ10025	コガタボルト 7 M10×25	4	
19	044098500M	ワッシャ ; 10	4	
20	WSA10	バネザガネ 3ゴウ M10	4	
21	140582000M	カラー ; 26×36	1	
22	140583000M	カラー	1	
23	JPF206G	バイフランジ マル PF206	2	
24	JCS206LLU	ユニットヨウベアリング CS206LLU	1	
25	BSZ10020	コガタボルト 7 M10×20	3	

TCR0800WN,TCR0800WT
ピックアップ



13954-1

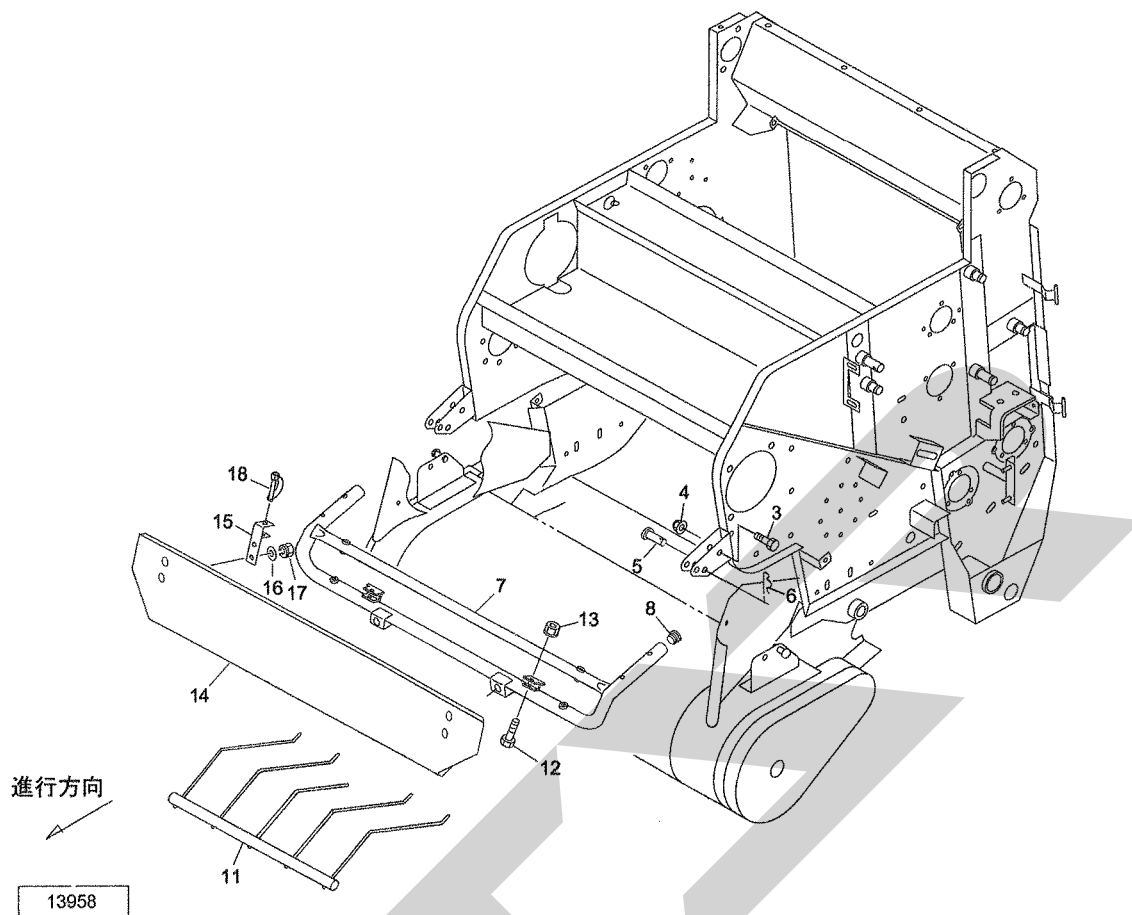
見出番号	部品番号	部品名称	個数	備考
	26	WSA10 バネザガネ 3ゴウ M10	3	
	27	079299100M Vプーリ ; 4. 5"	1	
	28	079300100M Vプーリ ; 8"	1	
	29	VLB040 Vベルト LB-40 オレンジ	1	
	30	085801200M カシメロックナット ; M20×1	1	
	31	079297300M テンションCP	1	
	32	000034100M 鉄板製テンションプーリ	1	
	33	061847000M ワッシャ 17×1. 6	1	
	34	PC032032 ワリピン 3. 2×32	11	
	35	DC012 Cガタトメワ ジク 12	1	
	36	079302000M スプリング ; H	1	
	37	BXI08070 ボルト 10. 9 ゼン M8×70	1	
	38	WRA08 ヒラザガネ M8	2	
	39	079301100M ホルダ	1	
	40	NSZ08 コガタナット 8 2シュ M8	1	
	41	0792843004 ピックアップカバー	1	
	45	1181490000 ニギリ ; M8	3	
	46	0591440000 グロメット	2	
	47	085222100M ロータフラッシュ	13	
	49	BSPZ08020 コガタSWツキボルト 7 M8×20	52	
	50	1297300004 タインバーCP	4	

TCR0800WN,TCR0800WT

ピックアップ

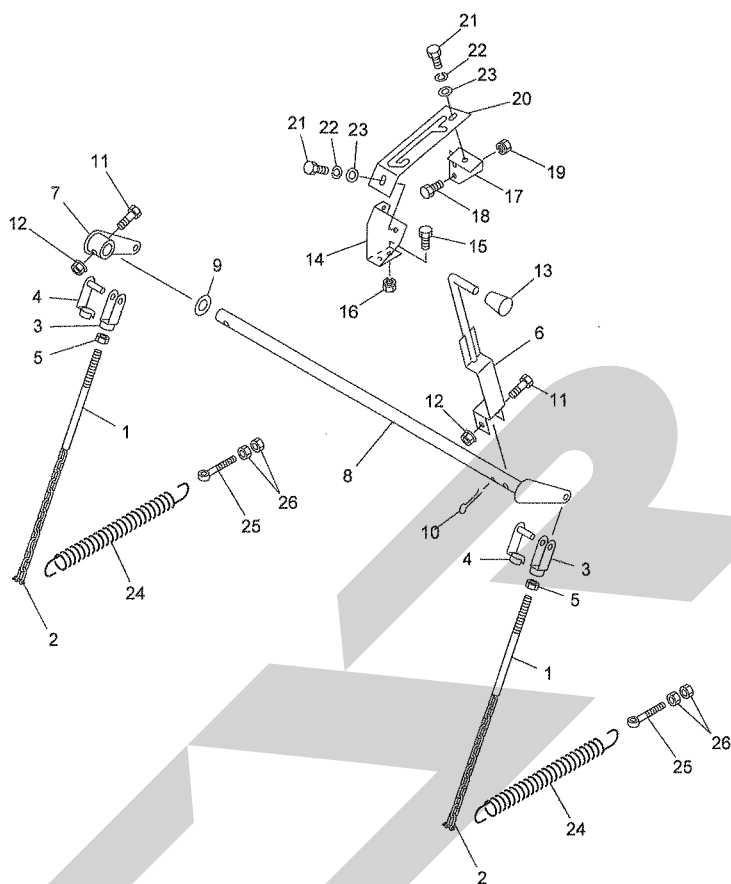
見出番号	部品番号	部品名称	個数	備考
51	0852240006	タイン	20	
52	1050261006	タイン; 70°	8	
53	BSZ08055	コガタボルト 7 M8×5.5	28	
54	NNF08	フランジナイロンナット M8	28	
55	044097200M	ワッシャ; 8	28	
56	0792824004	カム	1	
57	BJ08020	サラキャップB 10.9 M8×20	4	
58	WSA08	バネザガネ 3ゴウ M8	4	
59	NSZ08	コガタナット 8 2シュ M8	4	
60	JSBX0126LLU	ユニットヨウベアリング SBX0126LLU	4	
61	DC012	Cガタトメワ ジク 12	4	
62	1297310004	シャフト	1	
63	JPFL204G	バイフランジ ヒシ PFL204	3	
64	JCS204LLU	ユニットヨウベアリング CS204LLU	2	
65	057788100M	シム	1	
66	PC050036	ワリピン 5×36	1	
67	085226100M	フランジ	1	
68	BSPZ08025	コガタSWツキボルト 7 M8×2.5	2	
69	BSPZ08020	コガタSWツキボルト 7 M8×20	2	
70	085137000M	ワッシャ; 13×3.2	1	
71	WSA12	バネザガネ 3ゴウ M12	1	
72	NZ12	ナット 8 2シュ M12	1	
73	1032960004	タインプレートCP	2	
74	BX10070	ボルト 10.9 M10×70	2	
75	044098500M	ワッシャ; 10	2	
76	NNF10	フランジナイロンナット M10	2	
77	WSA10	バネザガネ 3ゴウ M10	2	
78	0640350000	ナイロンブッシュ	8	
79	065487000M	シム; 35×1.2	12	
80	1032990000	ワッシャ; 43×3.2	8	
81	PC050056	ワリピン 5×56	8	
82	094889200M	プレート	1	
83	BSZ08012	コガタボルト 7 M8×12	2	
84	WSA08	バネザガネ 3ゴウ M8	2	
85	1337720004	スカート; L	1	
86	1337730004	スカート; R	1	
87	1285370000	ニギリ; M8	4	
88	KMS009	アナヨウキャップ 9	1	

TCR0800WN,TCR0800WT
クロープカバー・エプロン



見出番号	部品番号	部品名称	個数	備考
3	BZ12055	ボルト 8.8 M12×55	2	
4	NNF12	フランジナイロソナツト M12	2	
5	000065200M	ピン; B 12×50	2	
6	000086200M	ベータピン; 12×2	2	
7	1405840004	ガードCP	1	
8	CAP027228	キャップ 27.2×2.8	2	
11	1337670004	クロープカバーCP	1	
12	BSZ08045	コガタボルト 7 M8×45	2	
13	NNF08	フランジナイロソナツト M8	2	
14	1337530003	エプロンCP	1	
15	1346580003	エプロンブラケットCP	2	
16	WRA08	ヒラザガネ M8	4	
17	NSP08	コガタスプリソナツト 4 M8	4	
18	000453000M	デルタピン; 9	2	

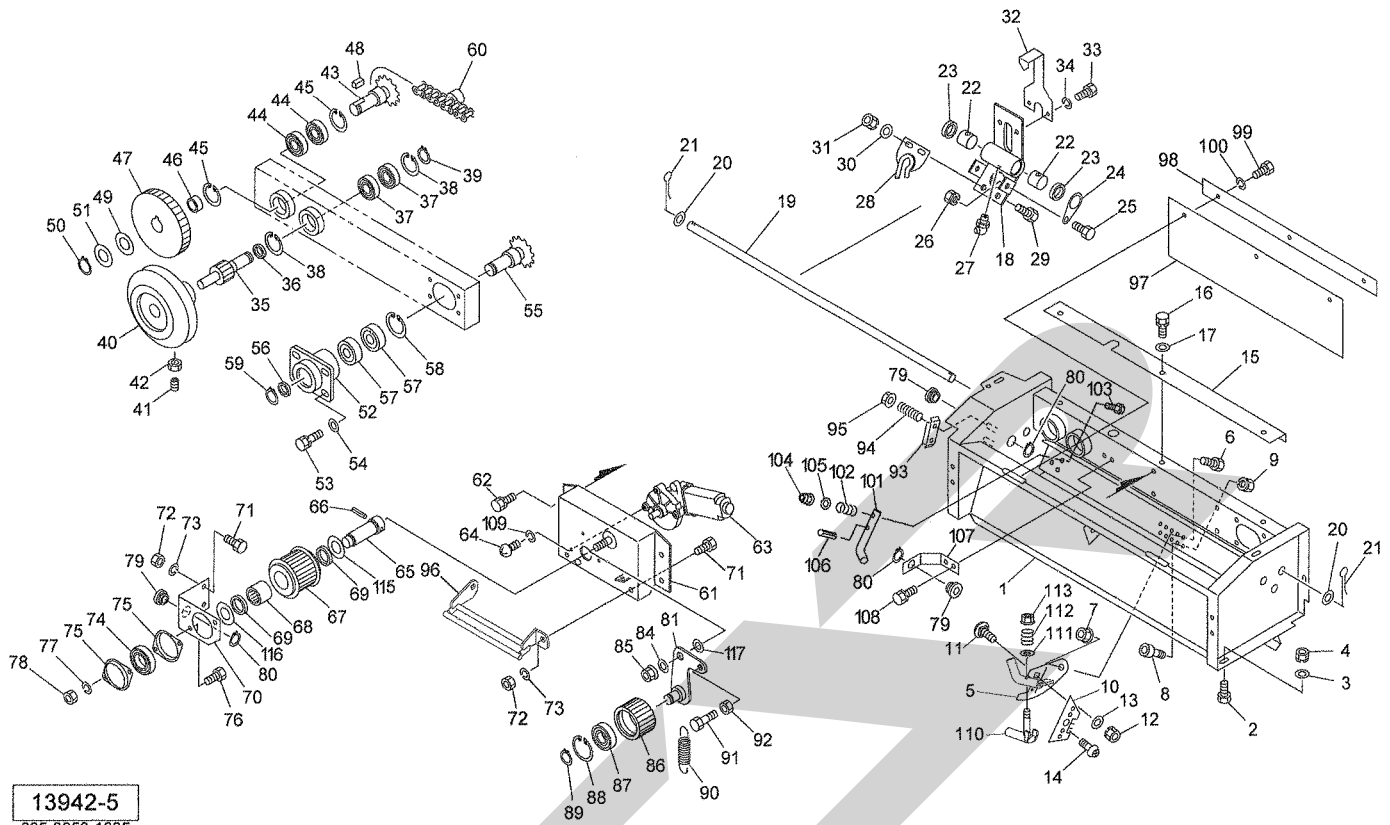
TCR0800WN, TCR0800WT
ピックリフト



13940
065-0050-1003

見出番号	部品番号	部品名称	個数	備考
1	140437000M	ロッドCP	2	
2	SSC0620	シャックル 6-1/4	2	
3	079422000M	フォークエンド; 10×40	2	
4	079423000M	ピン; 10×40	2	
5	NSZ10	コガタナット 8 2シュ M10	2	
6	140439100M	レバーCP	1	
7	140443000M	アームCP; R	1	
8	140446000M	アームCP; L	1	
9	060807100M	ワッシャ	2	
10	PC050045	ワリピン 5×45	2	
11	BSZ10055	コガタボルト 7 M10×55	2	
12	NNF10	フランジナイロンナット M10	2	
13	0007220000	ニギリ; 12	1	
14	1407770004	ステーCP; 1	1	
15	BSZ08016	コガタボルト 7 M8×16	2	
16	NSP08	コガタスプリングナット 4 M8	2	
17	1407780004	ステーCP; 2	1	
18	BSZ08020	コガタボルト 7 M8×20	2	
19	NSP08	コガタスプリングナット 4 M8	2	
20	140449100M	アングル	1	
21	BSZ08020	コガタボルト 7 M8×20	2	
22	WSA08	バネザガネ 3ゴウ M8	2	
23	044097200M	ワッシャ; 8	2	
24	1297350006	スプリング; H4.0×32×270	2	
25	043341501M	スプリングステー	2	
26	NZ12	ナット 8 2シュ M12	4	

TCR0800WN, TCR0800WT
トワインバイディング



13942-5

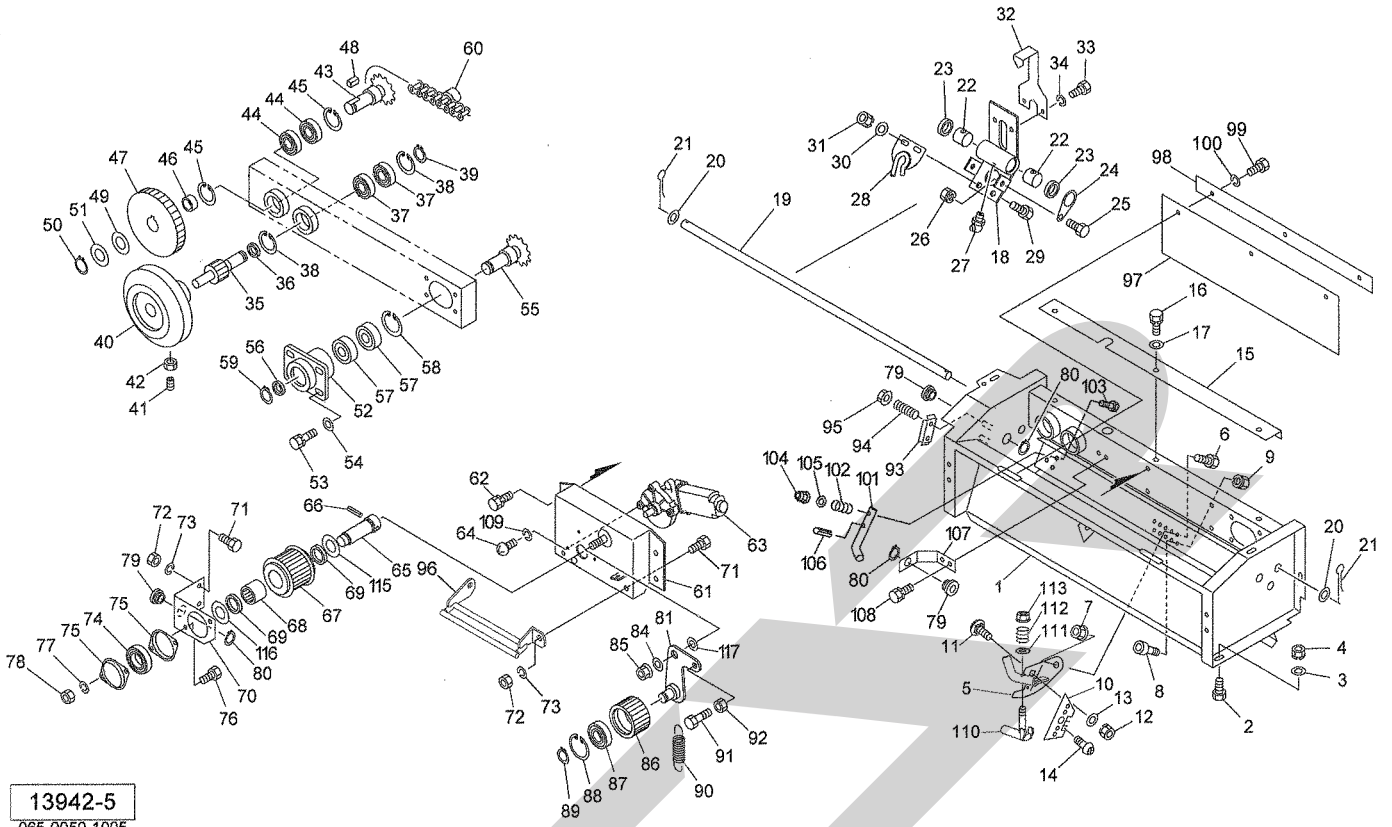
065-0050-1005

見出番号	部品番号	部品名称	個数	備考
1	1442931004	バイディングフレームCP	1	
2	BSZ08020	コガタボルト 7 M8×20	4	
3	044097200M	ワッシャ; 8	4	
4	NSP08	コガタスプリングナット 4 M8	4	
5	148341000M	ナイフプレートCP; 08	1	
6	BSZ08020	コガタボルト 7 M8×20	1	
7	NNF08	フランジナイロンナット M8	1	
8	BH08016	キャップB 10.9 M8×16	1	
9	NSP08	コガタスプリングナット 4 M8	1	
10	1020460000	ナイフ	1	
11	055032000M	カクネボルト 8.8 M8×15	1	
12	NSP08	コガタスプリングナット 4 M8	1	
13	WRA08	ヒラザガネ M8	1	
14	TPA03006	ナベタッピンネジ A 3×6	1	
15	140642000M	アングル	1	
16	BSPZ08020	コガタSWツキボルト 7 M8×20	3	
17	044097200M	ワッシャ; 8	3	
18	1406430004	カーソルCP	1	
19	1406470000	シャフト	1	
20	WRA16	ヒラザガネ M16	2	
21	PC040025	ワリピン 4×25	2	
22	1441030000	ブッシュ; 16×15	2	
23	1311500000	ダストシール	2	
24	140648000M	プレート	2	
25	BZ06016	ボルト 8.8 M6×16	2	

TCR0800WN,TCR0800WT
トワインバイディング

見出番号	部品番号	部品名称	個数	備考
26	NP06	スプリングナット M6	2	
27	ONC6	グリースニップル C M6	1	
28	134367200M	トワインガイドCP	1	
29	BSZ08020	コガタボルト 7 M8×20	2	
30	044097200M	ワッシャ; 8	2	
31	NSP08	コガタスプリングナット 4 M8	2	
32	140649000M	マーカ	1	
33	BZ06010	ボルト 8. 8 M6×10	2	
34	WS06	バネザガネ 2ゴウ M6	2	
35	1302860002	ギヤ; 8T	1	
36	140650000M	カラー; 17. 5×4	1	
37	J6003LLU	ボールベアリング 6003LLU	2	
38	DHC035	Cガタトメワ アナ 35	2	
39	DC017	Cガタトメワ ジク 17	1	
40	1019510000	トワインプーリ	1	
41	TRK08020	6トメネジ 10. 9 クボミ M8×20	1	
42	NSZ08	コガタナット 8 2シュ M8	1	
43	1302870004	スプロケットCP; L	1	
44	J6003LLU	ボールベアリング 6003LLU	2	
45	DHC035	Cガタトメワ アナ 35	2	
46	140651000M	カラー; 17. 5×10	1	
47	140652000M	ギヤ; 34T	1	
48	KFD05050100	ハイコウキー リョウヒラ 5×5×10	1	
49	094946000M	ワッシャ; 17. 5×2. 3	1	
50	DC017	Cガタトメワ ジク 17	1	
51	090360100M	シム; 18. 5×0. 1	3	
52	1406531004	ジクウケCP	1	
53	BSPZ08020	コガタSWツキボルト 7 M8×20	4	
54	044097200M	ワッシャ; 8	4	
55	1341740002	シャフト	1	
56	140650000M	カラー; 17. 5×4	1	
57	J6003LLU	ボールベアリング 6003LLU	2	
58	DHC035	Cガタトメワ アナ 35	1	
59	DC017	Cガタトメワ ジク 17	1	
60	1441140000	サイドローラ付チェーン; 40×100L	1	
61	1434204004	トワインフレームCP	1	
62	BSPZ08016	コガタSWツキボルト 7 M8×16	4	
63	1430330000	パワーウインドモータ	1	
64	CP05020	ナベコネジ M5×20	3	
65	1442960002	シャフト	1	
66	PS040025	スプリングピン 4×25	1	
67	140658000M	ローラCP; クドウ	1	
68	JHFL2026	ワンウェイクラッチ HFL2026	1	
69	G20263	オイルシール G20×26×3	2	
70	140704200M	ブラケット	1	
71	BSZ08020	コガタボルト 7 M8×20	3	
72	NSZ08	コガタナット 8 2シュ M8	3	
73	WSA08	バネザガネ 3ゴウ M8	3	
74	JCS203LLU	ユニットヨウベアリング CS203LLU	1	
75	JPFL203G	バイフランジ ヒシ PFL203	2	

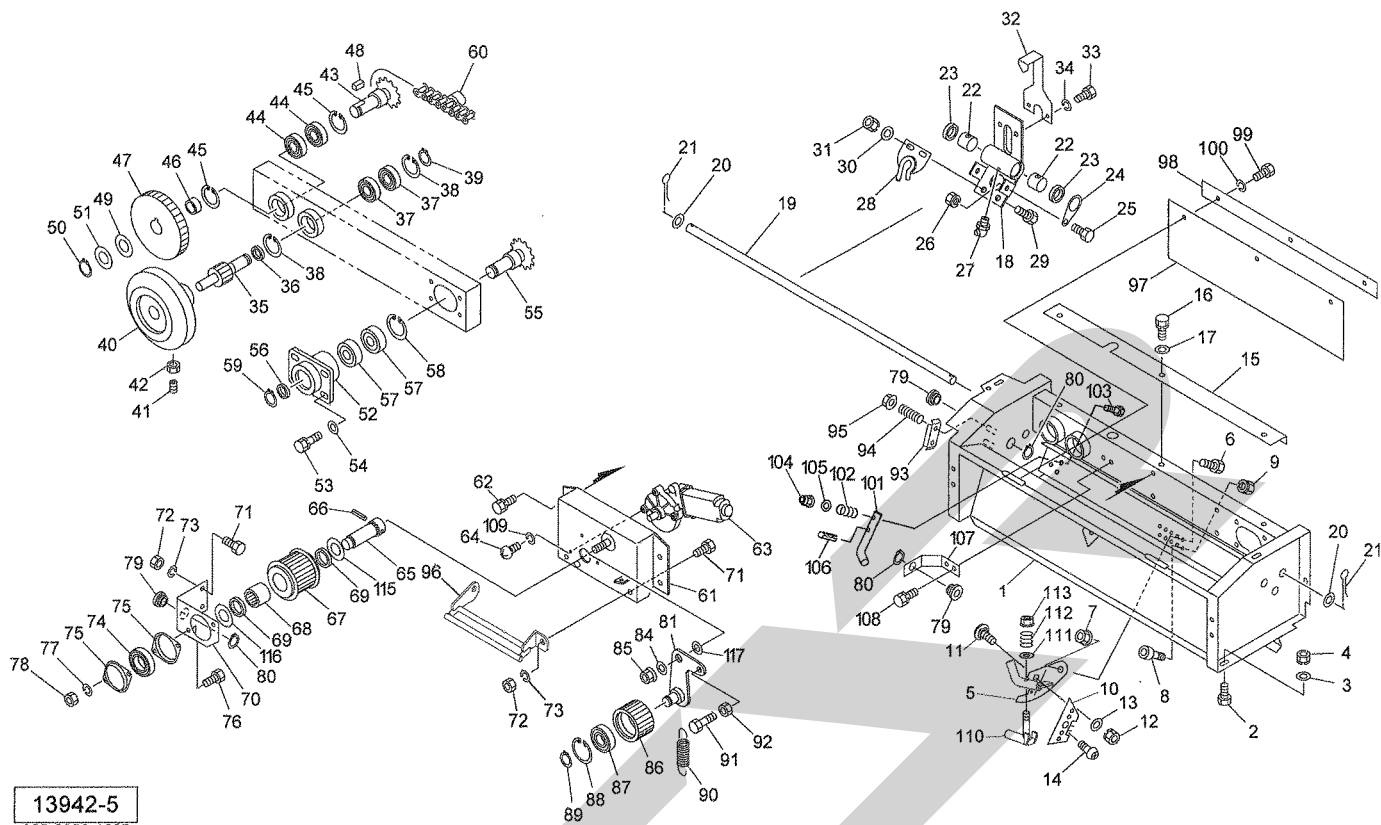
TCR0800WN, TCR0800WT
トウィンバイディング



13942-5
066-0050-1005

見出番号	部品番号	部品名称	個数	備考
76	BZ06016	ボルト 8.8 M6×16	2	
77	WS06	バネザガネ 2ゴウ M6	2	
78	NZ06	ナット 8 2シュ M6	2	
79	066672500M	ガイド	4	
80	DC020	Cガタトメワ ジク 20	4	
81	140701100M	アームCP	1	
84	WRA12	ヒラザガネ M12	1	
85	NNF12	フランジナイロンナット M12	1	
86	140660100M	ローラ	1	
87	J6203LLU	ボールベアリング 6203LLU	1	
88	DHC040	Cガタトメワ アナ 40	1	
89	DC017	Cガタトメワ ジク 17	1	
90	082675000M	スプリング	1	
91	BZ06016	ボルト 8.8 M6×16	1	
92	NZ06	ナット 8 2シュ M6	1	
93	079495000M	テンションプレート	1	
94	013290101M	クラッチ用スプリング	2	
95	NNF06	フランジナイロンナット M6	2	
96	142578000M	ガイドフレームCP	1	
97	1425830000	プレート	1	
98	077392100M	バー	1	
99	BZ06016	ボルト 8.8 M6×16	3	
100	WS06	バネザガネ 2ゴウ M6	3	

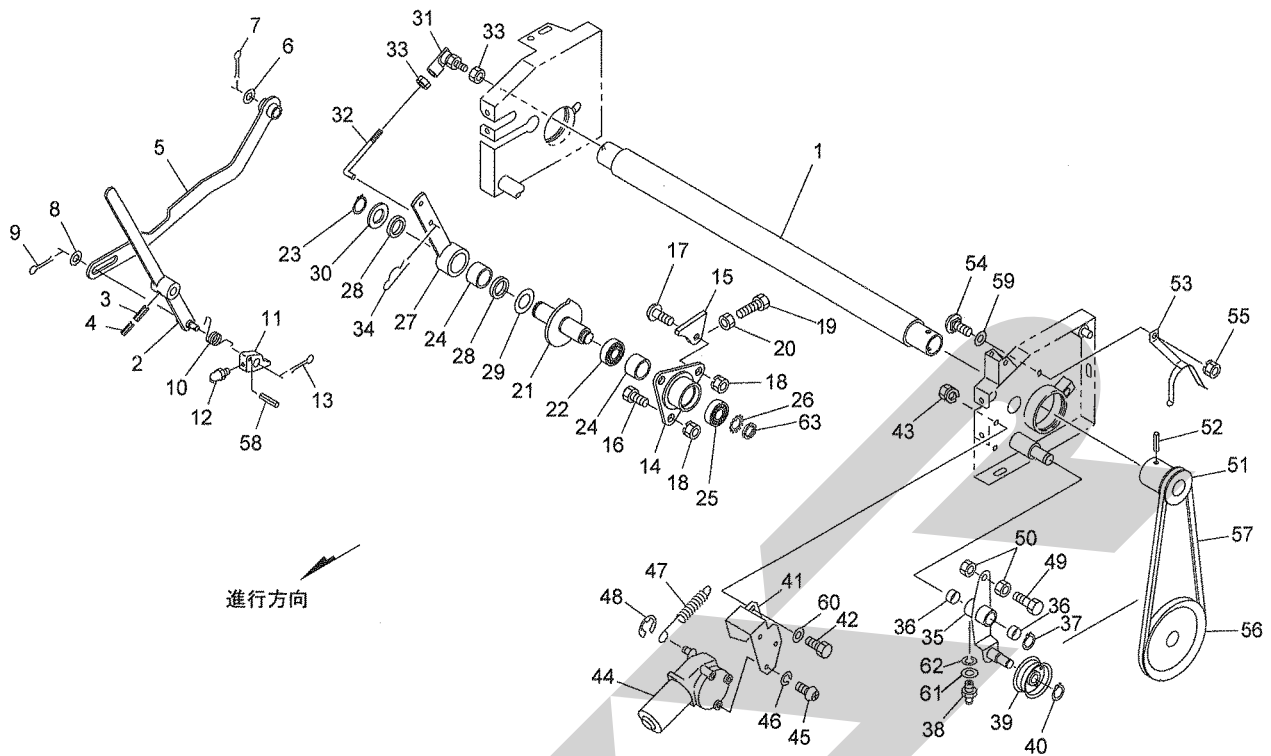
TCR0800WN, TCR0800WT
トワインバイディング



13942-5
085-0050-1005

見出番号	部品番号	部品名称	個数	備考
101	105788000M	トワインガイド	2	
102	070398000M	スプリング; A	2	
103	BZ06035	ボルト 8. 8 M6×35	2	
104	NNF06	フランジナイロンナット M6	2	
105	WRA06	ヒラザガネ M6	2	
106	PS060020	スプリングピン 6×20	2	
107	148363000M	アングル	1	
108	BSPZ08016	コガタSWツキボルト 7 M8×16	2	
109	WS05	バネザガネ 2ゴウ M5	3	
110	147154000M	パーCP	1	
111	WRA06	ヒラザガネ M6	1	
112	077377100M	スプリング	1	
113	NNF06	フランジナイロンナット M6	1	
115	059097000M	ワッシャ; 20. 5×3. 2	1	
116	046001100M	ワッシャ; 20	1	
117	0858040000	シム	-	

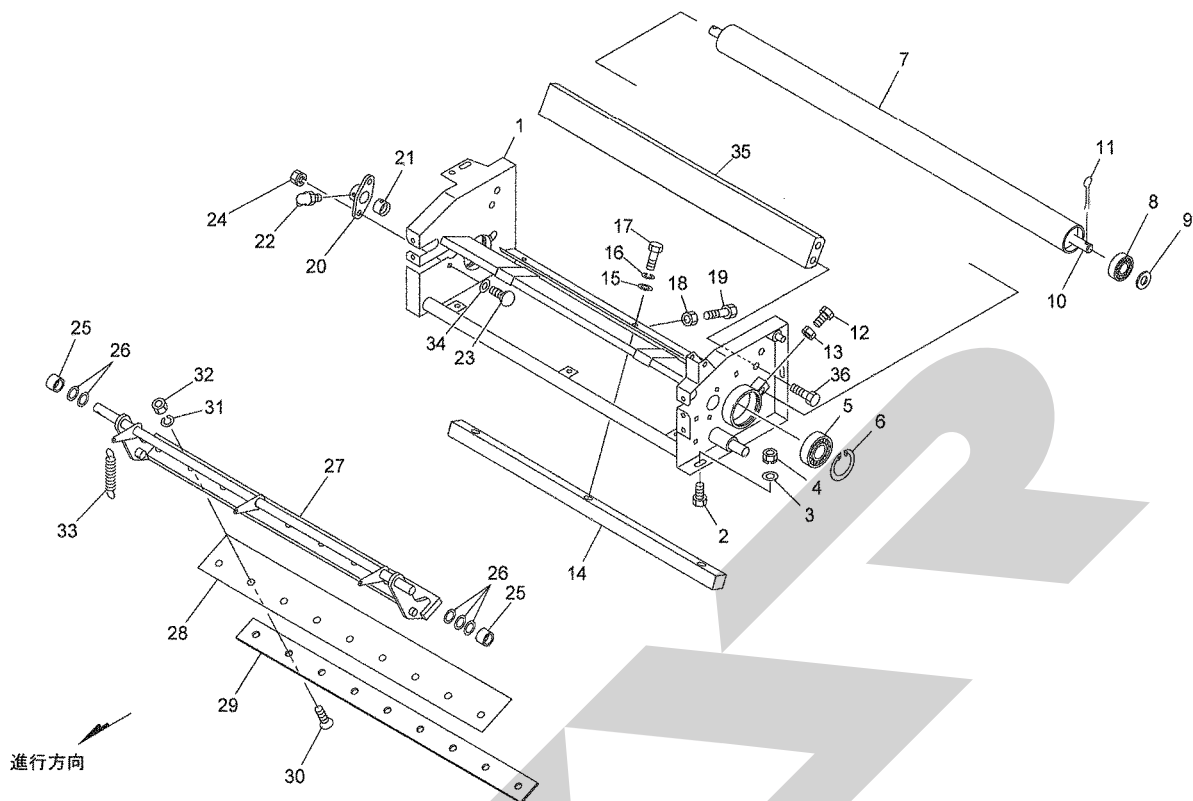
TCR0800WN, TCR0800WT
 ネットバインディング(1)



13943-5
 065-0050-1008

見出番号	部品番号	部品名称	個数	備考
1	1407990000	ゴムローラCP	1	
2	140805100M	レバーCP	1	
3	PS060030W	スプリングピン ダブルヨウ 6×30	1	
4	PS035030W	スプリングピン ダブルヨウ 3.5×30	1	
5	140810100M	ロッドCP	1	
6	079334000M	ワッシャ; 21×1.6	1	
7	PC032032	ワリピン 3.2×32	1	
8	061847000M	ワッシャ17×1.6	1	
9	PC040025	ワリピン 4×25	1	
10	134940000M	スプリング	1	
11	143986000M	ラッチ	1	
12	ONB6	グリースニップル B M6	1	
13	PC040025	ワリピン 4×25	1	
14	122668000M	ハウジング	1	
15	122685000M	ストッパ	1	
16	BSZ08025	コガタボルト 7 M8×25	2	
17	RBT08025	ボタンB 10.9 M8×25	1	
18	NSP08	コガタスプリングナット 4 M8	3	
19	BSZ08030	コガタボルト 7 M8×30	1	
20	NSZ08	コガタナット 8 2シュ M8	1	
21	1395100004	シャフトCP	1	
22	J6905LLU	ボールベアリング 6905LLU	1	
23	DC025	Cガタトメワ ジク 25	1	
24	HF2520	ワンウェイクラッチ HF2520	2	
25	J6904LLU	ボールベアリング 6904LLU	1	

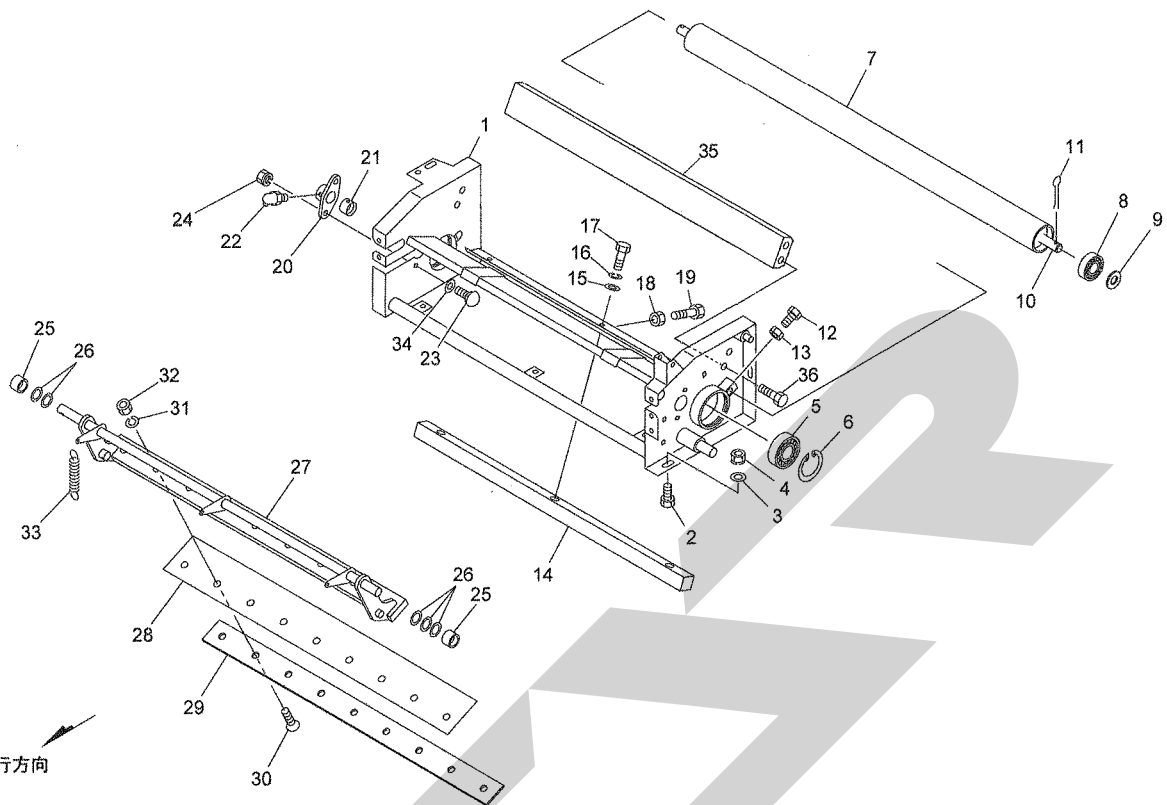
TCR0800WN, TCR0800WT
 ネットバイディング(2)



13944-2
 065-0050-1007

見出番号	部品番号	部品名称	個数	備考
1	1439511004	ネットフレームCP	1	
2	BSZ08020	コガタボルト 7 M8×20	4	
3	044097200M	ワッシャ; 8	4	
4	NSP08	コガタスプリングナット 4 M8	4	
5	J6008LLU	ボールベアリング 6008LLU	2	
6	DHC068	Cガタトメワ アナ 68	2	
7	122633000M	ローラ	1	
8	J6301LLU	ボールベアリング 6301LLU	2	
9	WRA12	ヒラザガネ M12	2	
10	1226340002	シャフト	1	
11	PC032016	ワリピン 3. 2×16	2	
12	BSZ10020	コガタボルト 7 M10×20	2	
13	NSZ10	コガタナット 8 2シュ M10	2	
14	1408000002	シャバー	1	
15	075290100M	ワッシャ; 10	3	
16	WSA10	バネザガネ 3ゴウ M10	3	
17	BSZ10030	コガタボルト 7 M10×30	3	
18	NSZ10	コガタナット 8 2シュ M10	5	
19	BSZ10025	コガタボルト 7 M10×25	5	
20	132655000M	ハウジング	2	
21	0934880000	プッシュ; 16×25	2	
22	ONC6	グリースニップル C M6	2	
23	055474000M	カクネボルト 8. 8 M8×20	4	
24	NSP08	コガタスプリングナット 4 M8	4	
25	114021000M	カラー; 16. 5×22×1. 0	2	

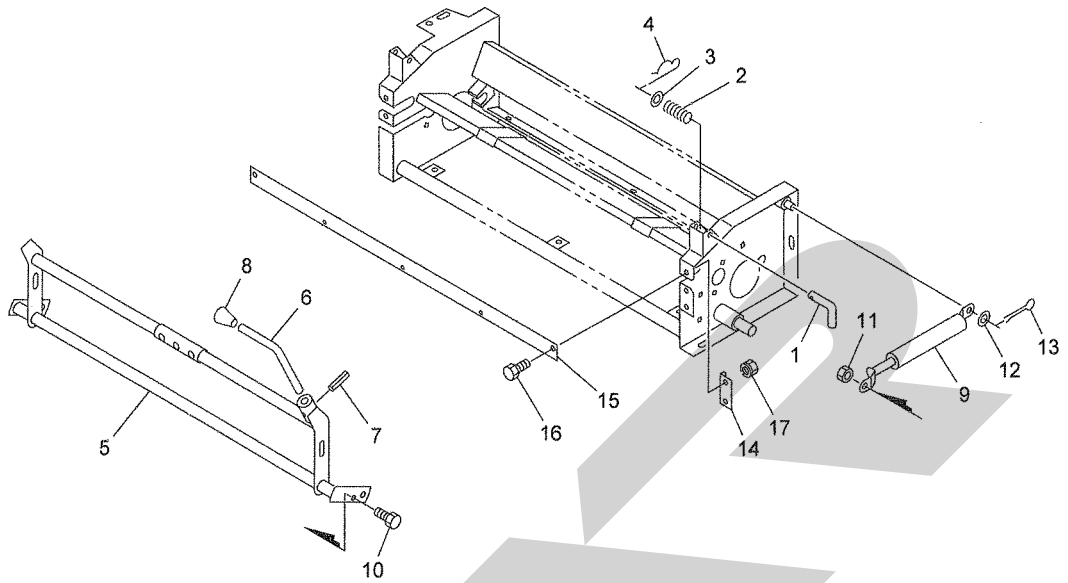
TCR0800WN,TCR0800WT
ネットバインディング(2)



13944-2
065-0050-1007

見出番号	部品番号	部品名称	個数	備考
26	0883040000	シム; 16.5 × 22 × 1.0	5	
27	1408012004	ナイフアームCP	1	
28	1226390004	ナイフ	1	
29	122640000M	ナイフプレート	1	
30	BJ08030	サラキャップB 10.9 M8 × 30	9	
31	WSA08	バネザガネ 3ゴウ M8	9	
32	NSZ08	コガタナット 8 2シュ M8	9	
33	122645000M	スプリング; H2.9 × 20 × 95.5	3	
34	141929000M	ワッシャ	4	
35	1439470004	ネットガイドCP	1	
36	BSPZ08016	コガタSWツキボルト 7 M8 × 16	4	

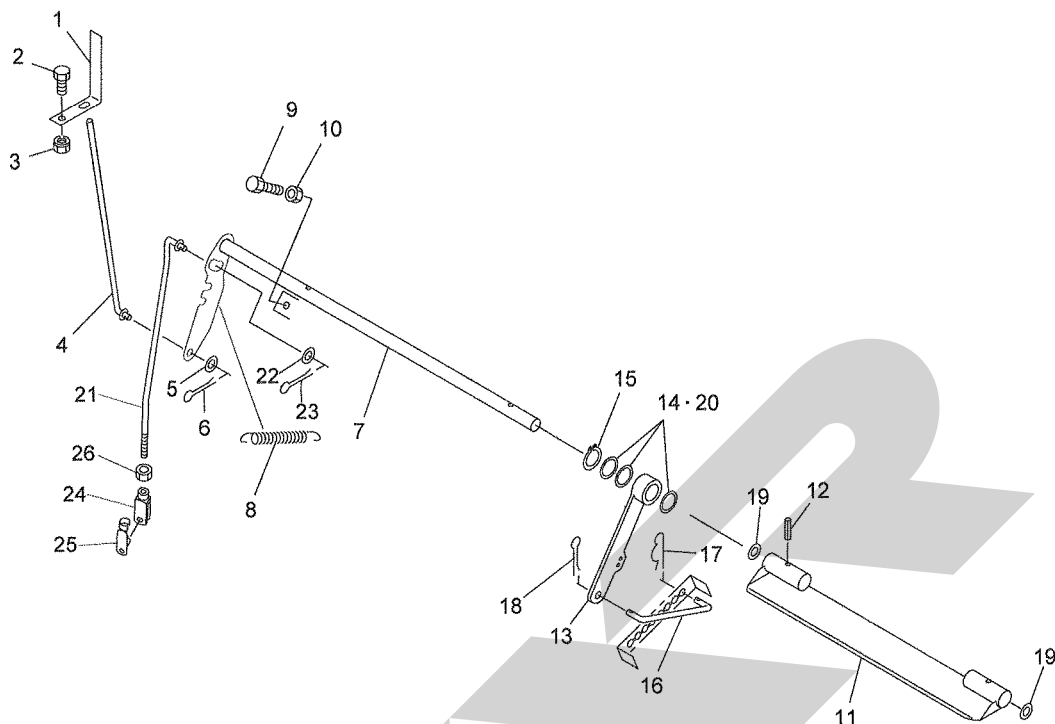
TCR0800WN,TCR0800WT
ネットブレーキ



13949
065-0050-1012

見出番号	部品番号	部品名称	個数	備考
1	122891000M	ピン	1	
2	067118000M	スプリング ; A	1	
3	WRA10	ヒラザガネ M10	1	
4	000085200M	ベータピン ; 8 × 1.6	1	
5	140820000M	ブレーキアームCP	1	
6	124024000M	レバー	1	
7	PS050020	スプリングピン 5 × 20	1	
8	0007220000	ニギリ ; 12	1	
9	1292520000	ガススプリング ; 20kgf	2	
10	BSZ10016	コガタボルト 7 M10 × 16	2	
11	NSZ10	コガタナット 8 2シュ M10	2	
12	WRA10	ヒラザガネ M10	2	
13	PC032016	ワリピン 3.2 × 16	2	
14	140822000M	アングル	2	
15	140823000M	プレート	1	
16	BSZ08020	コガタボルト 7 M8 × 20	4	
17	NSP08	コガタスプリングナット 4 M8	4	

TCR0800WN, TCR0800WT
インディケータ

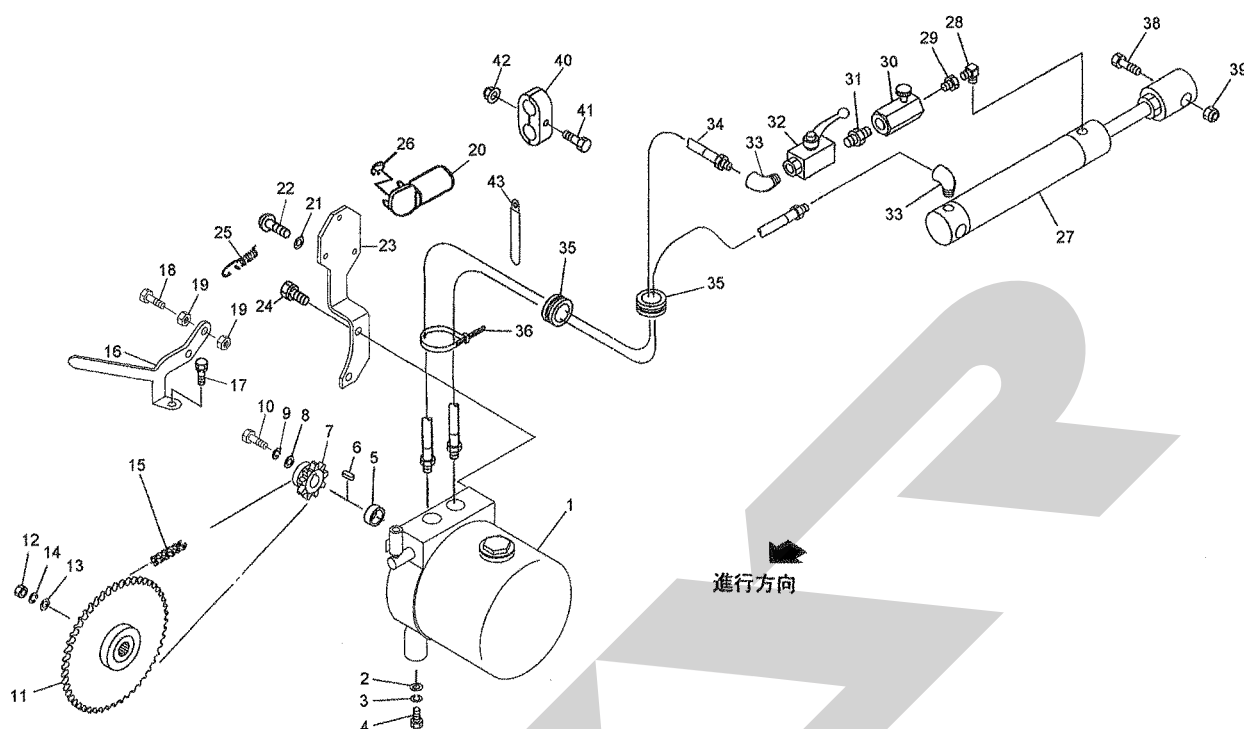


13945-4

065-0050-1008

見出番号	部品番号	部品名称	個数	備考
1	140456000M	アングル	1	
2	BSZ08020	コガタボルト 7 M8×20	1	
3	NSP08	コガタスプリングナット 4 M8	1	
4	140457100M	ロッドCP	1	
5	WRA08	ヒラザガネ M8	1	
6	PC032016	ワリピン 3. 2×16	1	
7	148338000M	シャフトCP	1	
8	802869000M	スプリング; H2. 6×16×146	1	
9	BSZ08025	コガタボルト 7 M8×25	1	
10	NSZ08	コガタナット 8 2シュ M8	1	
11	1404610004	プレートCP	1	
12	PS050022	スプリングピン 5×22	2	
13	140464100M	アームCP	1	
14	096757000M	シム; 25. 5×0. 6	-	
15	DC025	Cガタトメワ ジク 25	1	
16	140468000M	ロッド	1	
17	000085200M	ベータピン; 8×1. 6	1	
18	PC032016	ワリピン 3. 2×16	1	
19	130191000M	ワッシャ; 16. 5×1. 0	2	
20	0951061000	シム; 25. 5×0. 2	-	
21	148340000M	ロッドCP	1	
22	WRA10	ヒラザガネ M10	1	
23	PC032020	ワリピン 3. 2×20	1	
24	079422000M	フォークエンド; 10×40	1	
25	079423000M	ピン; 10×40	1	
26	NSZ10	コガタナット 8 2シュ M10	1	

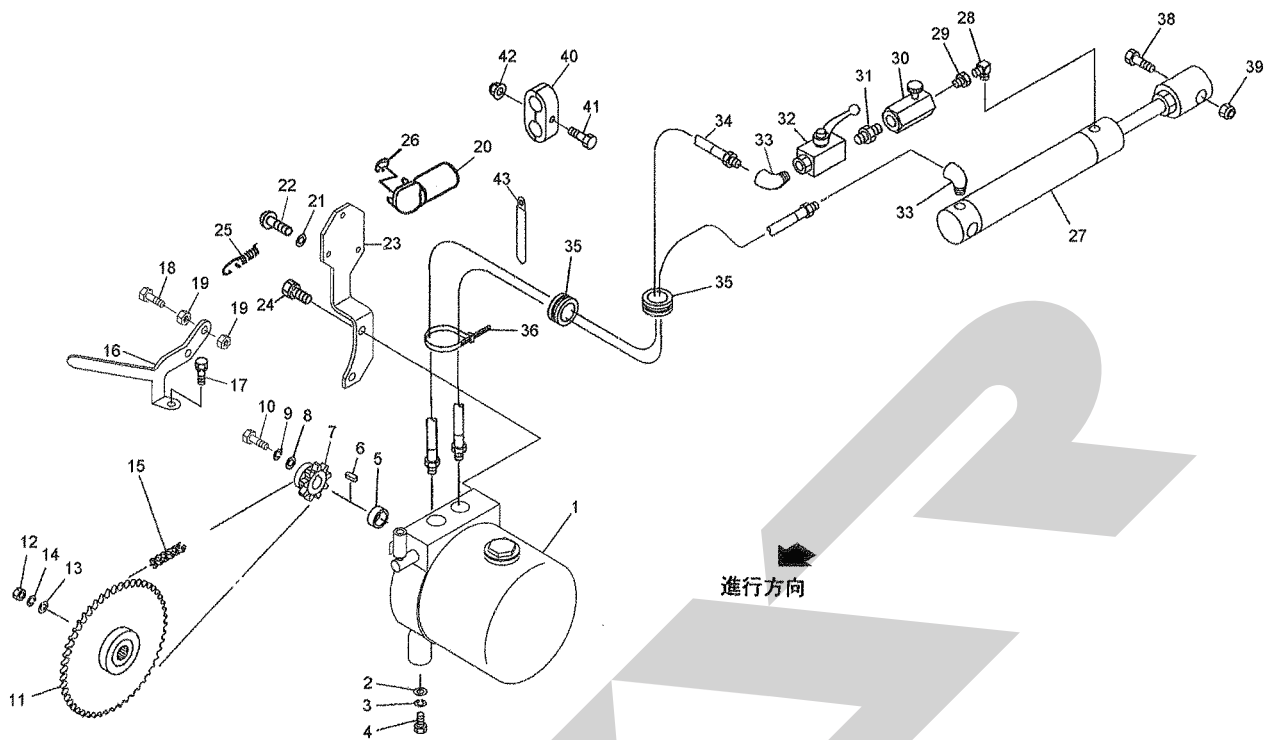
TCR0800WN,TCR0800WT
 パワーパッケージ・ユアツ



13956-4

見出番号	部品番号	部品名称	個数	備考
1	1468860000	パワーパッケージ; 95R	1	
2	075290100M	ワッシャ; 10	2	
3	WSA10	バネザガネ 3ゴウ M10	2	
4	BSZ10025	コガタボルト 7 M10×25	2	
5	122614100M	カラー; 14×16	1	
6	KFD05050200	ハイコウキー リョウヒラ 5×5×20	1	
7	122615000M	スプロケット; 40×9T	1	
8	133816000M	ワッシャ; 6.5×1.6	1	
9	WS06	バネザガネ 2ゴウ M6	1	
10	BZ06016	ボルト 8.8 M6×16	1	
11	140591000M	スプロケット; 40×43T	1	
12	NZ12	ナット 8 2シュ M12	1	
13	040608401M	ワッシャ; 13×4.5	1	
14	WSA12	バネザガネ 3ゴウ M12	1	
15	LA40061	ローラチェーン 40×61L	1	
16	122617200M	レバー	1	
17	BSPZ08016	コガタSWツキボルト 7 M8×16	1	
18	BSZ08020	コガタボルト 7 M8×20	1	
19	NSZ08	コガタナット 8 2シュ M8	2	
20	1114650000	デンドウモータ	1	
21	WS05	バネザガネ 2ゴウ M5	3	
22	CP05016	+ナベコネジ M5×16	3	
23	123266000M	モータベース	1	
24	BSPZ08016	コガタSWツキボルト 7 M8×16	2	
25	141931000M	スプリング; H2.3×11×95	1	

TCR0800WN, TCR0800WT
 パワーパッケージ・ユアツ

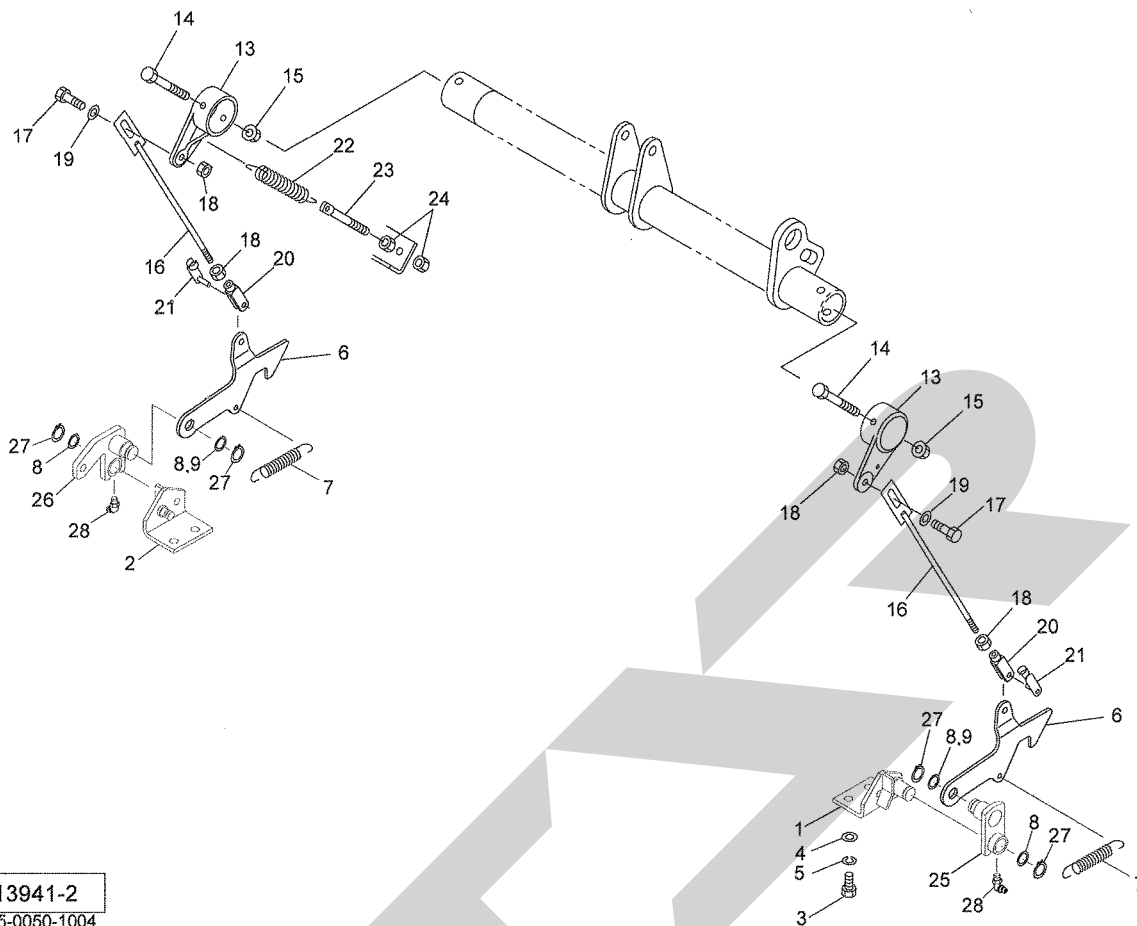


13956-4

見出番号	部品番号	部品名称	個数	備考	
	26	DE06	Eガタトメワ 6	1	
	27	1405200106	シリンダ ; CSH35×210×375	1	
	28	1034-04	ホースエルボウチ PF1/4×PT1/4	1	
	29	1006-04	ホースオススイベル PF1/4×PT1/4	1	
	30	112531000M	スローリターンバルブ ; 1/4	1	
	31	2083-04	ニップル PT1/4	1	
	32	0009280000	ストップバルブ ; 1/4	1	
	33	2088-04	メスオスエルボ PT1/4	2	
	34	KH0401200BE	ユアツホース 1/4×1200 S1-S902	2	
	35	1251850000	グロメット ; φ30	2	
	36	ILT150	インシュロックタイ 3.2×152	3	
	38	BA16080	ボルト 4.6 M16×80	2	
	39	NN16	ナイロンナット M16	2	
	40	LNG21212	ホースクランプ LNG2-12/12	1	
	41	BZ06030	ボルト 8.8 M6×30	1	
	42	NNF06	フランジナイロンナット M6	1	
	43	EH1382467591	コードクランプ (8.5-85)	1	

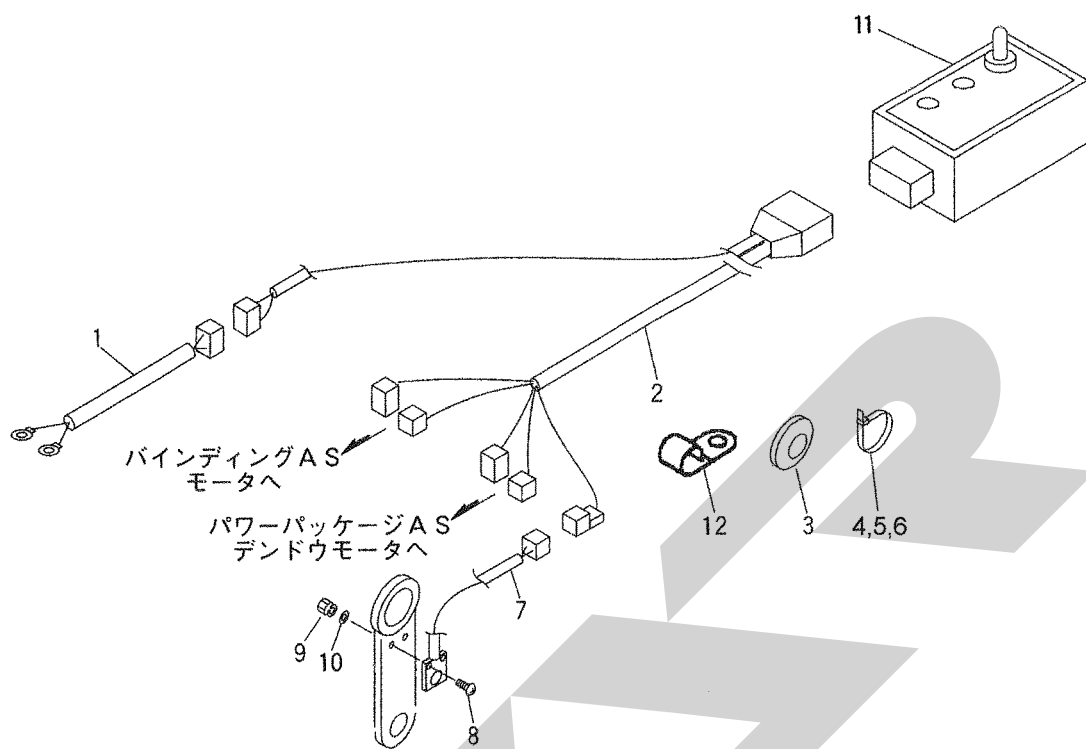
TCR0800WN, TCR0800WT

ロックング



13941-2
065-0050-1004

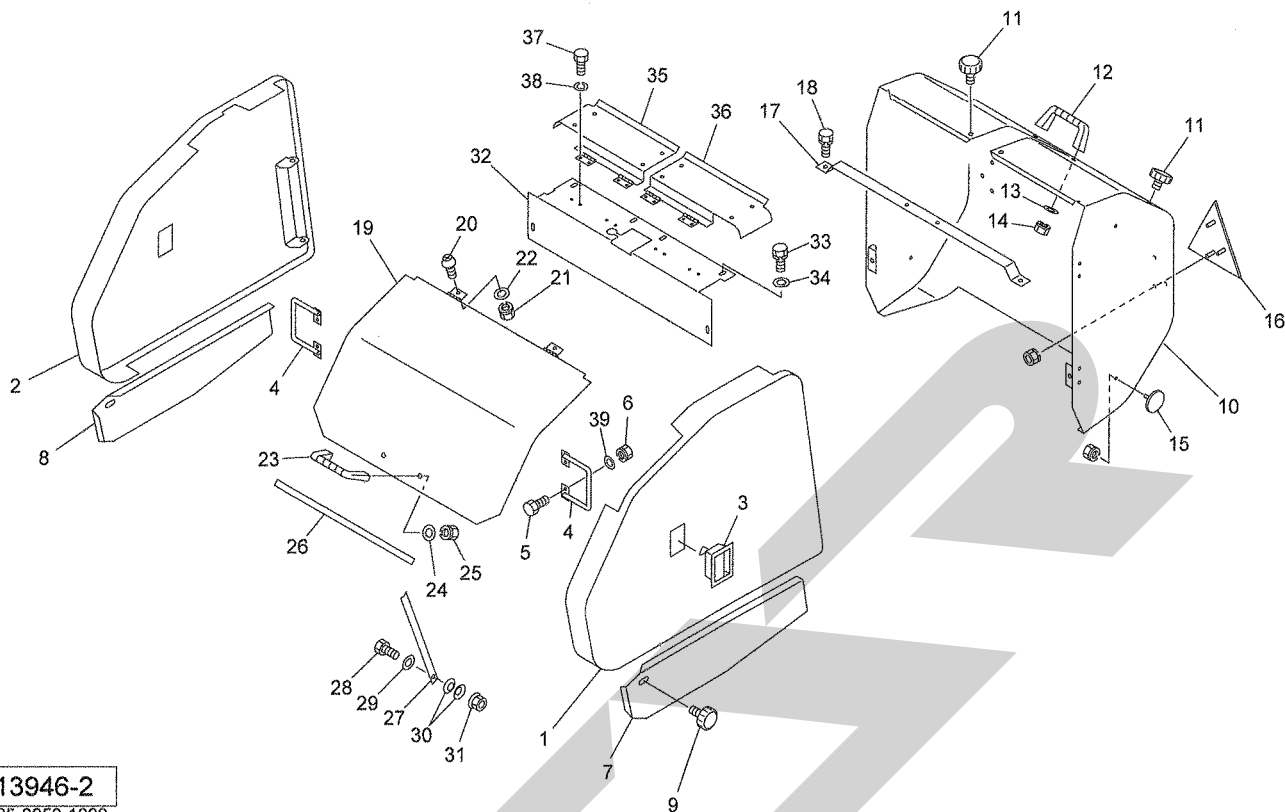
見出番号	部品番号	部品名称	個数	備考
1	148330000M	ブラケットCP ; L	1	
2	148328000M	ブラケットCP ; R	1	
3	BSZ10030	コガタボルト 7 M10×30	4	
4	044098500M	ワッシャ ; 10	4	
5	WSA10	バネザガネ 3ゴウ M10	4	
6	148320000M	フック	2	
7	148319000M	スプリング ; H4.0×16×107	2	
8	057788100M	シム	-	
9	0873081000	シム ; φ20.5×0.27	-	
10	BSZ10035	コガタボルト 7 M10×35	2	
11	NSZ10	コガタナット 8 2シュ M10	2	
12	WSA10	バネザガネ 3ゴウ M10	2	
13	0793652004	ブラケット	2	
14	BSZ08075	コガタボルト 7 M8×75	2	
15	NNF08	フランジナイロンナット M8	2	
16	140589000M	リリースロッド CP	2	
17	BSZ08025	コガタボルト 7 M8×25	2	
18	NSZ08	コガタナット 8 2シュ M8	4	
19	WRA08	ヒラザガネ M8	2	
20	079424000M	フォークエンド ; 8×32	2	
21	079425000M	ピン ; 8×32	2	
22	079375100M	スプリング ; H	1	
23	063276000M	ボルト ; M10	1	
24	NSZ10	コガタナット 8 2シュ M10	2	
25	148336000M	アームCP ; L	1	



13950-3

見出番号	部品番号	部品名称	個数	備考
1	1345440000	コード; 3500	1	
2	1450580000	セツゾクコード	1	
3	1251850000	グロメット; φ30	1	
4	IRF100	リピートタイ 7.4×100	1	
5	IPR200	プッシュリリースタイ SG-PN200	6	
6	ILT150	インシュロックタイ 3.5×152	3	
7	1400860000	キンセツスイッチ; NC	1	
8	CP03016	ナベコネジ M3×16	2	
9	NA03	ナット 4 2シュ M3	2	
10	WS03	バネザガネ 2ゴウ M3	2	
11	1450491000	コントロールボックス; トワイン	1	TCR0800WT
	1450501000	コントロールボックス; ネット	1	TCR0800WN
12	130496000M	クランプ	2	TCR0800WT

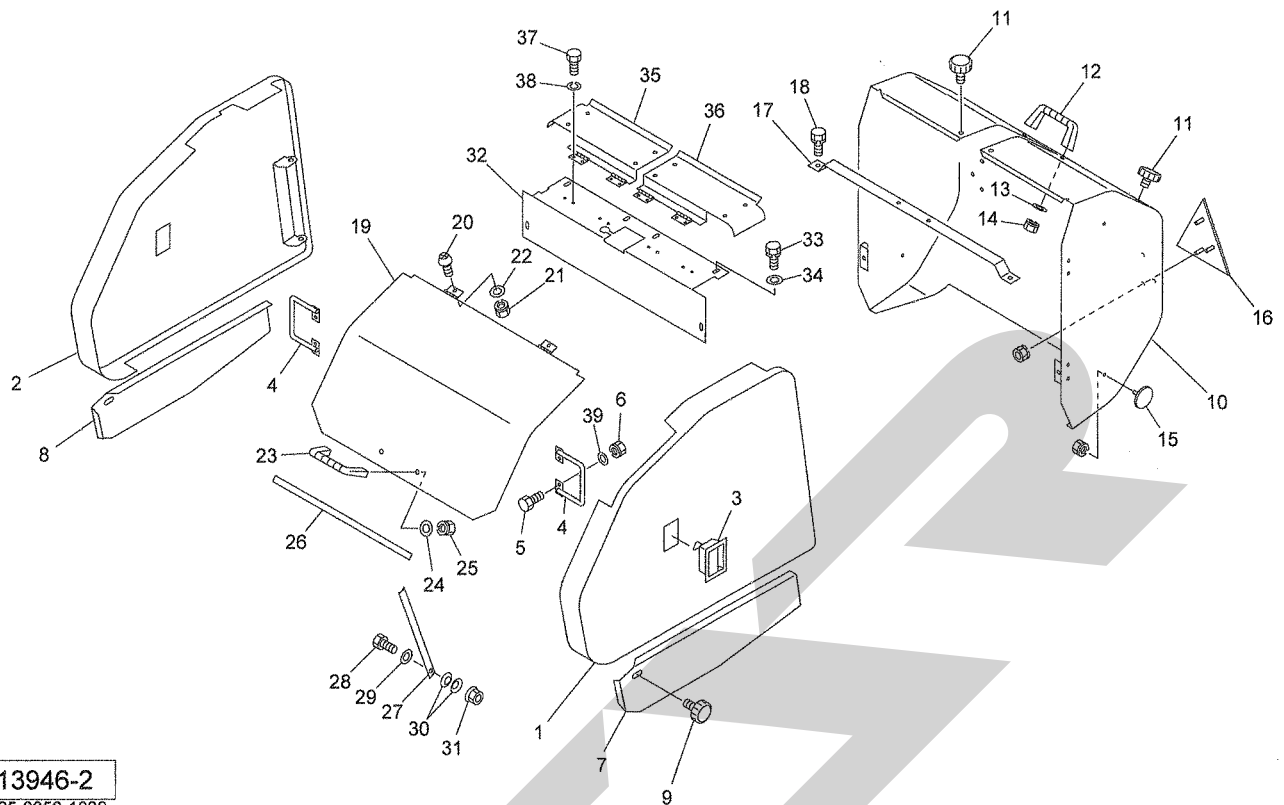
TCR0800WN,TCR0800WT
カバー



13946-2
065-0050-1009

見出番号	部品番号	部品名称	個数	備考
1	1408320003	フロントカバーCP ; L	1	
2	1408411003	フロントカバーCP ; R	1	
3	1308780000	ロックハンドル	2	
4	140972000M	ブラケットCP	2	
5	BSZ08025	コガタボルト 7 M8×25	4	
6	NSP08	コガタスプリングナット 4 M8	4	
7	1409750004	カバーCP ; L	1	
8	1409780004	カバーCP ; R	1	
9	1181490000	ニギリ ; M8	2	
10	1408451003	ゲートカバーCP	1	
11	1181490000	ニギリ ; M8	4	
12	0333782000	グリップ	1	
13	WRA08	ヒラザガネ M8	2	
14	NSP08	コガタスプリングナット 4 M8	2	
15	0009341000	ハンシャキ ; Y-60CI (SナットM5付)	2	
16	0009301000	ハンシャキ ; R-150TR (SナットM5付)	2	
17	1415680004	ブラケットCP	1	
18	BSPZ08025	コガタSWツキボルト 7 M8×25	2	
19	1407880003	カバーCP	1	
20	CP06016	ナベコネジ M6×16	2	
21	NP06	スプリングナット M6	2	
22	WRA06	ヒラザガネ M6	2	
23	0333782000	グリップ	1	
24	WRA08	ヒラザガネ M8	2	
25	NSP08	コガタスプリングナット 4 M8	2	

TCR0800WN,TCR0800WT
カバー

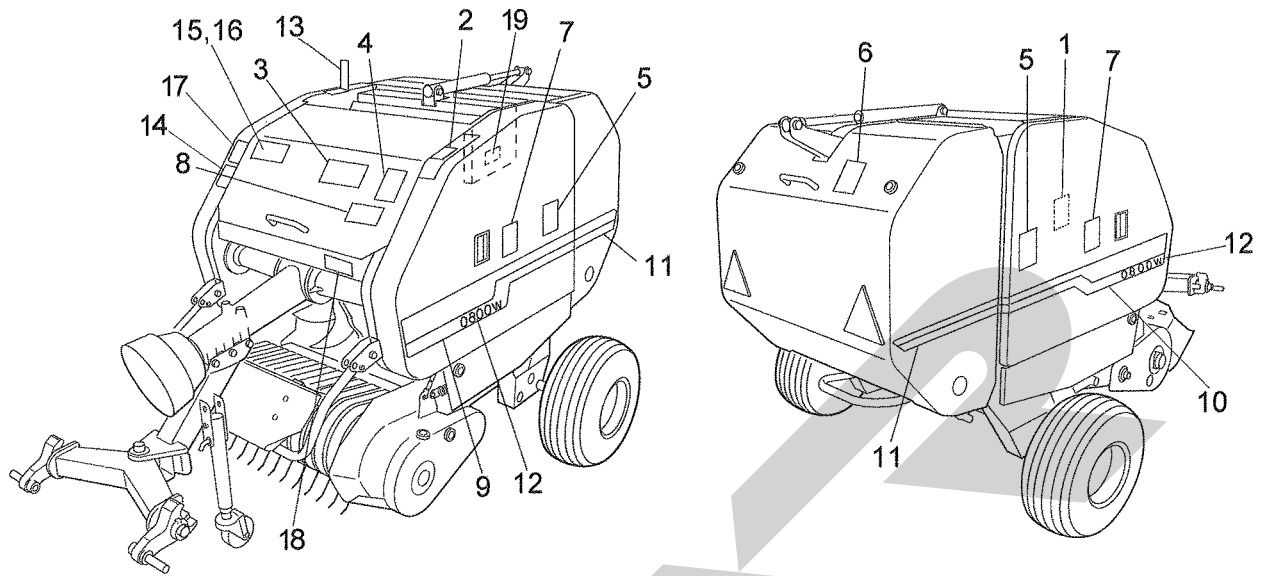


13946-2
065-0050-1009

見出番号	部品番号	部品名称	個数	備考
26	0793782000	ラバーマグネット	1	
27	106076100M	ストッパ	1	
28	BSZ08025	コガタボルト 7 M8×2.5	1	
29	044097200M	ワッシャ ; 8	1	
30	WCR1L08	サラバネザガネ 1シュケイ M8	2	
31	NNF08	フランジナイロンナット M8	1	
32	1404691003	トップカバー-CP	1	
33	BSPZ08016	コガタSWツキボルト 7 M8×1.6	4	
34	WRA08	ヒラザガネ M8	4	
35	1404702003	ヒンジカバー-CP ; R	1	
36	1404722003	ヒンジカバー-CP ; L	1	
37	BZ06016	ボルト 8.8 M6×1.6	8	
38	WS06	バネザガネ 2ゴウ M6	8	
39	044097200M	ワッシャ ; 8	4	

TCR0800WN,TCR0800WT

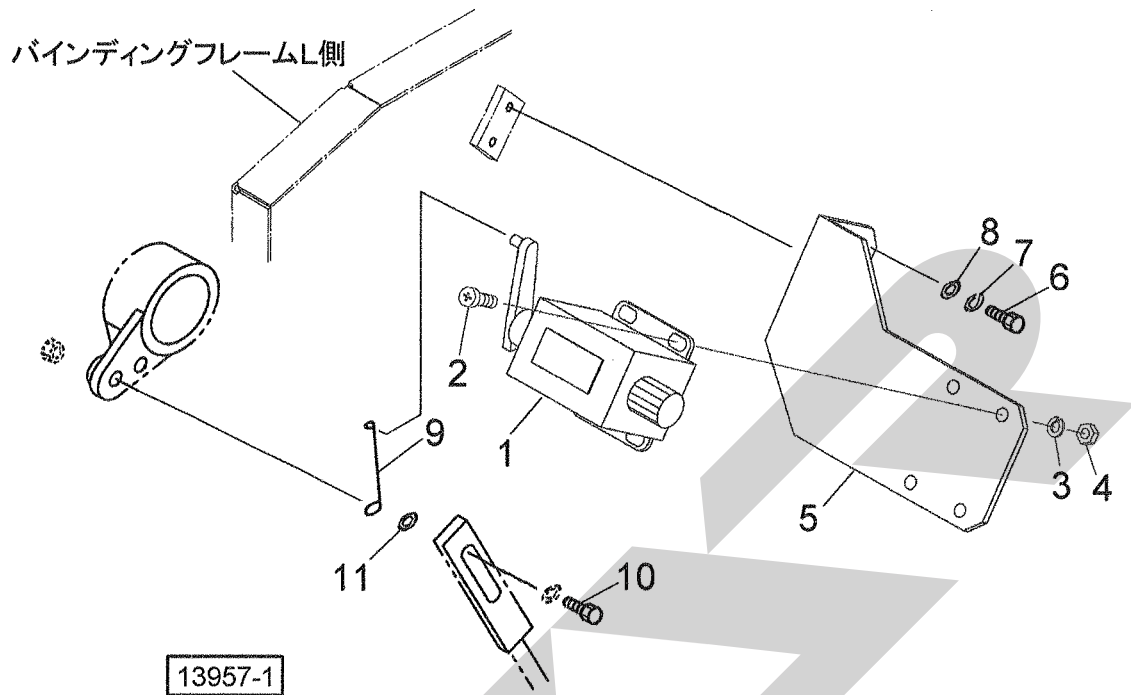
ラベル



13961-5

見出番号	部品番号	部品名称	個数	備考
1	1410440000	ラベル; チョウセイ 1	1	
2	0818811000	ハリマーク; C	1	
3	1064190000	ラベル; ケイコク 3 8	1	
4	1064790000	ラベル; ケイコク 6 5	1	
5	1064850000	ラベル; ケイコク 7 1	2	
6	1064890000	ラベル; ケイコク 7 5	1	
7	1064980000	ラベル; ケイコク 8 4	2	
8	1003541000	ラベル; カイテンスウ	1	
9	1418430000	ラベル; ストライプL (STAR)	1	
10	1418440000	ラベル; ストライプR (STAR)	1	
11	1418450000	ラベル; ストライプ	1	
12	1418460000	ラベル; 0 8 0 0 W	2	
13	0792650000	マーク; インディケータ	1	
14	1419320000	ラベル; ゲートカイヘイ	1	
15	1484260000	ラベル; トワイン	1	TCR0800WT
16	1410930000	ラベル; ネット	1	TCR0800WN
17	1440810000	ラベル; ゲートレバー	1	
18	0008600000	Dガタネームプレート	1	
19	0008610000	Uガタネームプレート	1	

TCR0800WN,TCR0800WT
カウンタ(オプション)



見出番号	部品番号	部品名称	個数	備考
ASY	1403990000	カウンタAS		
1	1234640000	カウンタ;R	1	
2	CP03010	+ナベコネジ M3×10	4	
3	WS03	バネザガネ 2ゴウ M3	4	
4	NA03	ナット 4 2シュ M3	4	
5	141472000M	アングル	1	
6	BZ06012	ボルト 8. 8 M6×12	2	
7	WS06	バネザガネ 2ゴウ M6	2	
8	WRA06	ヒラザガネ M6	2	
9	141473000M	ロッド	1	
10	BSZ08030	コガタボルト 7 M8×30	1	
11	WRA08	ヒラザガネ M8	1	

SFAA

本社	066-8555	千歳市上長都1061番地2	TEL0123-26-1123 FAX0123-26-2412
千歳営業所	066-8555	千歳市上長都1061番地2	TEL0123-22-5131 FAX0123-26-2035
豊富営業所	098-4100	天塩郡豊富町字上サロベツ1191番地44	TEL0162-82-1932 FAX0162-82-1696
帯広営業所	080-2462	帯広市西22条北1丁目12番地4	TEL0155-37-3080 FAX0155-37-5187
中標津営業所	086-1152	標津郡中標津町北町2丁目16番2	TEL0153-72-2624 FAX0153-73-2540
花巻営業所	028-3172	岩手県花巻市石鳥谷町北寺林第11地割120番3	TEL0198-46-1311 FAX0198-45-5999
仙台営業所	983-0013	宮城県仙台市宮城野区中野字神明179-1	TEL022-388-8673 FAX022-388-8735
小山営業所	323-0158	栃木県小山市梁2512-1	TEL0285-49-1500 FAX0285-49-1560
岡山営業所	700-0973	岡山県岡山市北区下中野704-103	TEL086-243-1147 FAX086-243-1269
熊本営業所	861-8030	熊本県熊本市小山町1639-1	TEL096-389-6650 FAX096-389-6710
都城営業所	885-1202	宮崎県都城市高城町穂満坊1003-2	TEL0986-53-2222 FAX0986-53-2233