

STAR

小型カツティングロールペーラ

部 品 表

製品コード

K49430

・K49431

型

式

TCR0800WT

・TCR0800WN

部品供給型式

URB0800-13

- 部品ご注文の際は、必ず部品供給型式をご連絡ください。
- 補用部品の一部には、まとめ・セット販売のみの部品があります。

株式会社IHIスター

STAR

部 品 表

部品のご注文について

1. 部品ご注文の際は、下記項目をご連絡ください。

- ① 製品名
- ② 部品供給型式 (型式)
- ③ 部品名称
- ④ 部品番号
- ⑤ 個 数

※ 部品供給型式は部品表表紙および、本体に貼付のネームプレートに表示しています。

2. 個数欄の 、 は、以下のことを表しております。

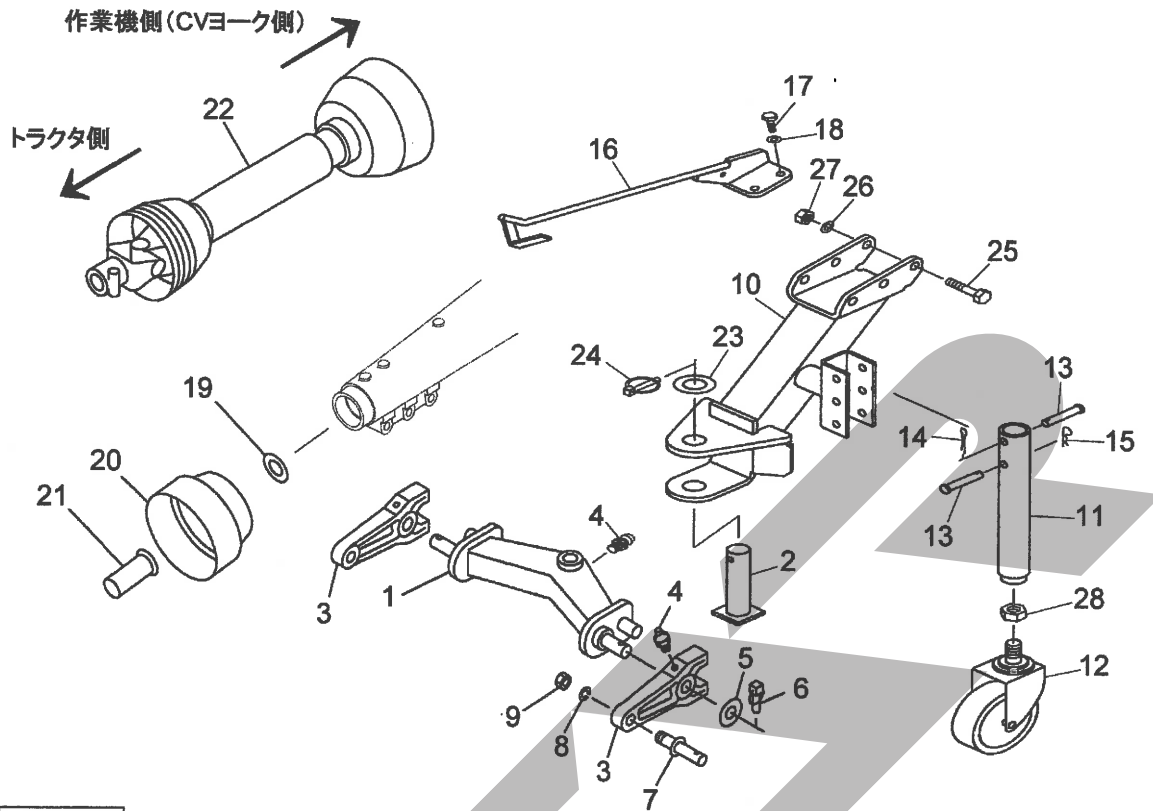
- … シムなど、組み込まれている個数が製品個々により異なる部品
- … アッセイ品に含まれる部品で単品では供給しない部品

補修部品の供給年限について

この製品の補修用部品の供給年限 (期間) は、製造打ち切り後9年です。ただし、供給年限内であっても、特殊部品については納期などをご相談させていただく場合もあります。

補修部品の供給は原則的には上記の供給年限で終了しますが、供給年限経過後であっても、部品供給のご要請があった場合は納期および価格についてご相談させていただきます。

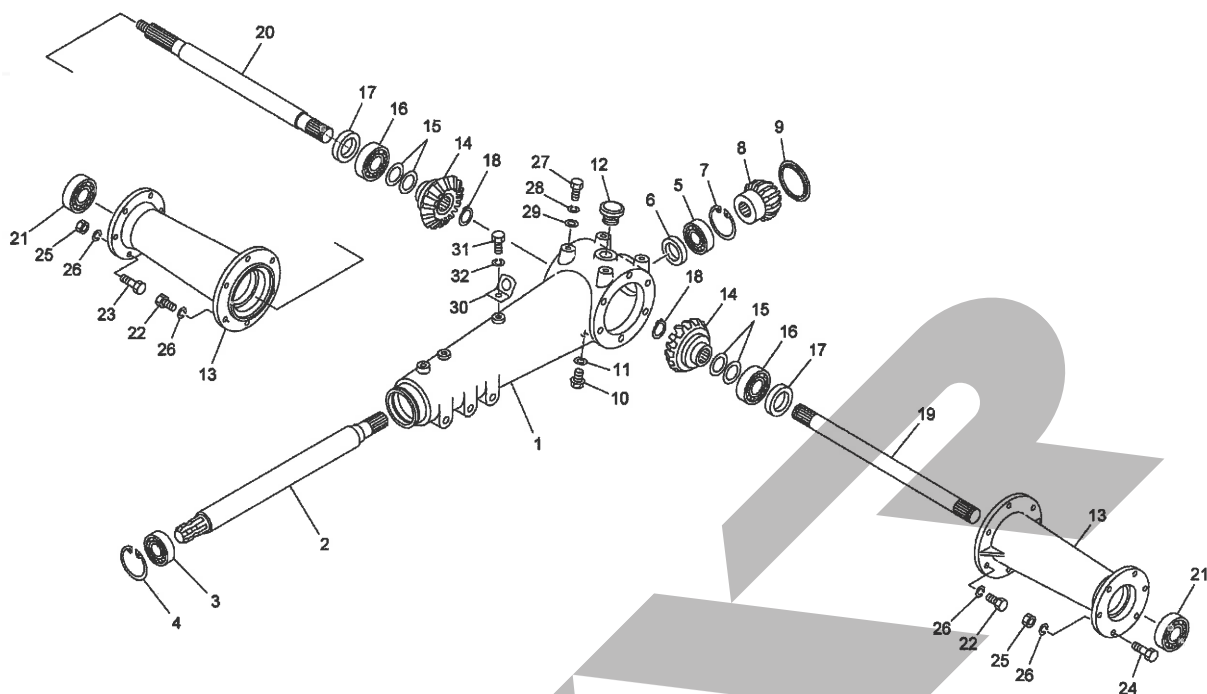
TCR0800WN, TCR0800WT
2Pフレーム、ドローバ



13952

| 見出番号 | 部品番号 | 部品名称 | 個数 | 備考 |
|------|------------|---------------------|----|----|
| 1 | 1409660004 | 2PフレームCP | 1 | |
| 2 | 122111000M | シャフトCP | 1 | |
| 3 | 0906771004 | ローリンクブラケット | 2 | |
| 4 | ONA6 | グリースニップル A M6 | 3 | |
| 5 | 090678000M | ワッシャ; 30×4.5 | 2 | |
| 6 | 000739000M | リンチピン; 9 | 2 | |
| 7 | 000006200M | ローリンクピン; 0, I | 2 | |
| 8 | WS22 | バネザガネ 2ゴウ M2.2 | 2 | |
| 9 | NAA22150 | ナット 4 1シュ M2.2×1.50 | 2 | |
| 10 | 1404071004 | ドローバCP | 1 | |
| 11 | 1404140004 | スタンドCP | 1 | |
| 12 | 1190520000 | キャスタ; 125 | 1 | |
| 13 | 000068200M | ピン; B 12×6.5 | 2 | |
| 14 | PC032020 | ワリピン 3.2×2.0 | 1 | |
| 15 | 000086200M | ベータピン; 12×2 | 1 | |
| 16 | 140417000M | サポートCP | 1 | |
| 17 | BSZ10030 | コガタボルト 7 M10×30 | 2 | |
| 18 | WSA10 | バネザガネ 3ゴウ M10 | 2 | |
| 19 | 0008251000 | リング; S | 1 | |
| 20 | 0008240000 | PICカバー; 2 | 1 | |
| 21 | 0000963000 | PICキャップ; 35 | 1 | |
| 22 | 1419710000 | パワージョイント WS-70 | 1 | |
| 23 | WRA30 | ヒラザガネ M30 | 1 | |
| 24 | 000739000M | リンチピン; 9 | 1 | |
| 25 | BZ14120 | ボルト 8.8 M14×120 | 3 | |

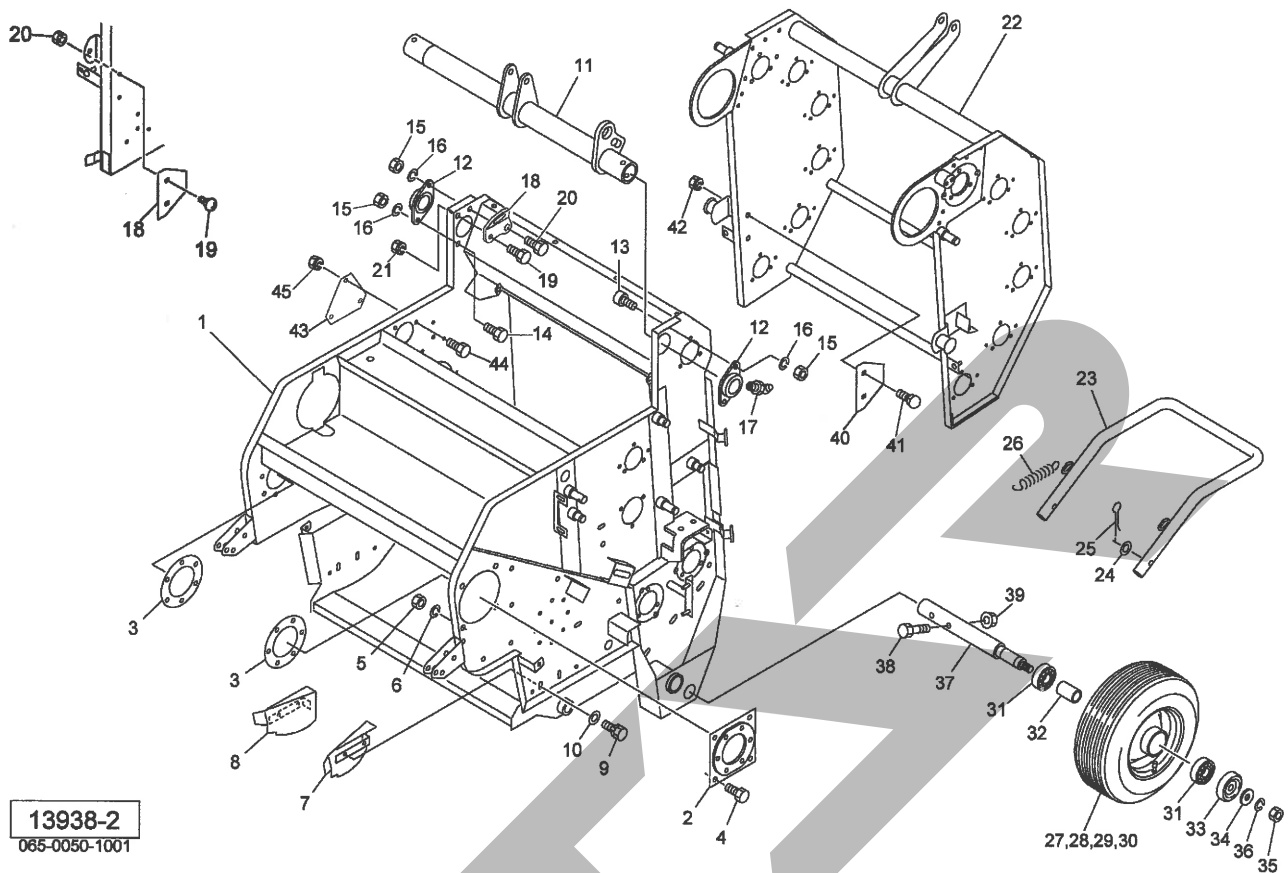
TCR0800WN, TCR0800WT
ギヤボックス



13939
065-0050-1002

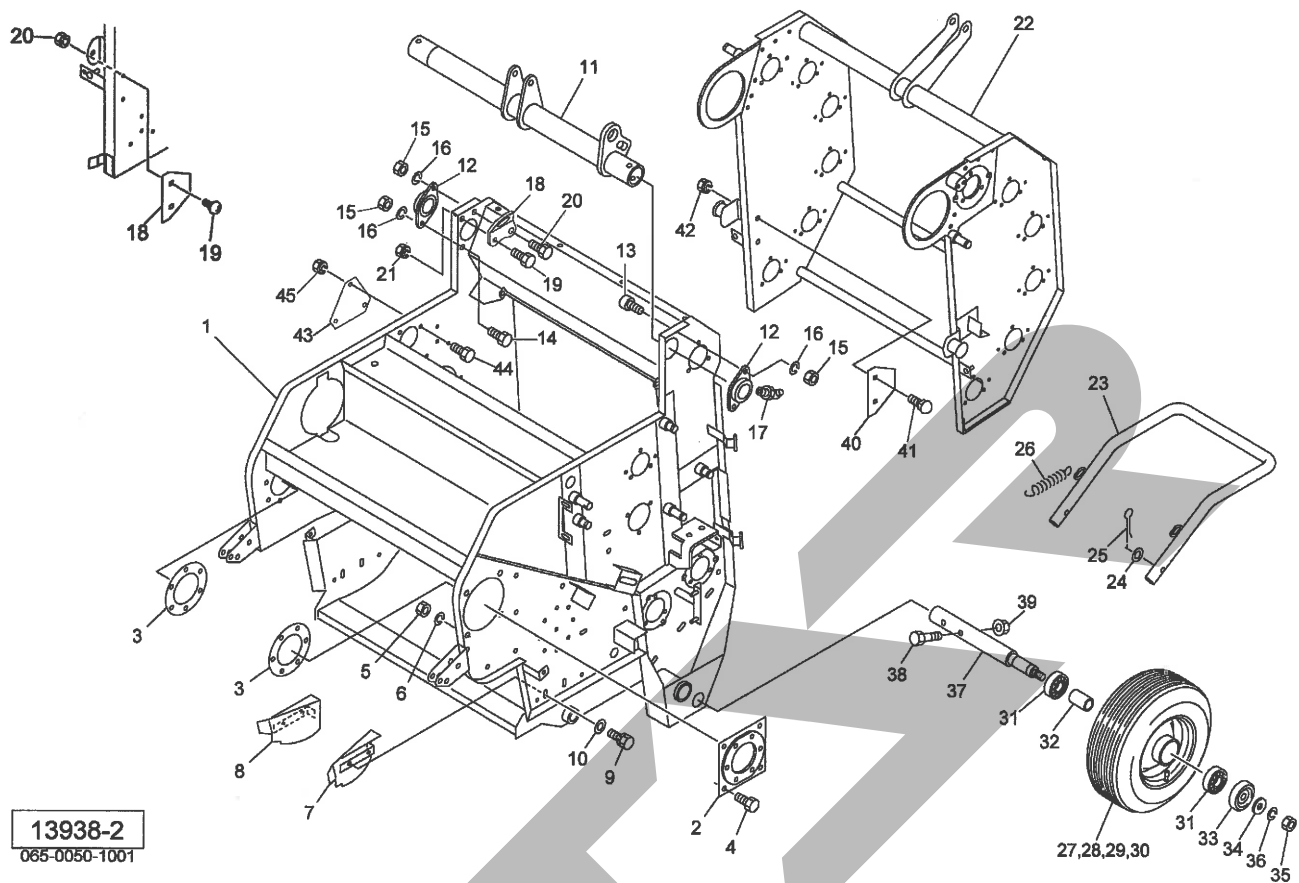
| 見出番号 | 部品番号 | 部品名称 | 個数 | 備考 |
|------|------------|------------------|----|----|
| 1 | 1404220004 | ギヤボックス | 1 | |
| 2 | 1404230002 | シャフト; PIC | 1 | |
| 3 | J6007LLU | ボールベアリング 6007LLU | 1 | |
| 4 | DHC062 | Cガタトメワ アナ 62 | 1 | |
| 5 | J6305 | ボールベアリング 6305 | 1 | |
| 6 | D30507 | オイルシール D30×50×7 | 1 | |
| 7 | DHC062 | Cガタトメワ アナ 62 | 1 | |
| 8 | 1404240002 | ベベルギヤ; 12T | 1 | |
| 9 | KRCA720778 | シールキャップ SC72-8A | 1 | |
| 10 | 000338000M | M10プラグ | 1 | |
| 11 | 0003390000 | パッキン (M10プラグヨウ) | 1 | |
| 12 | 0007170000 | チューユセン | 1 | |
| 13 | 1114540004 | ボックスフレーム | 2 | |
| 14 | 1404250002 | ベベルギヤ; 22T | 2 | |
| 15 | 0556990000 | シム | - | |
| 16 | J6305 | ボールベアリング 6305 | 2 | |
| 17 | D25528 | オイルシール D25×52×8 | 2 | |
| 18 | DC025 | Cガタトメワ ジク 25 | 2 | |
| 19 | 1404260002 | シャフト; L | 1 | |
| 20 | 1404270002 | シャフト; R | 1 | |
| 21 | J6305LLU | ボールベアリング 6305LLU | 2 | |
| 22 | BSZ10025 | コガタボルト 7 M10×25 | 12 | |
| 23 | BSZ10035 | コガタボルト 7 M10×35 | 6 | |
| 24 | BSZ10040 | コガタボルト 7 M10×40 | 6 | |
| 25 | NSZ10 | コガタナット 8 2シュ M10 | 12 | |

TCR0800WN,TCR0800WT
 フレーム、ゲート、タイヤ



| 見出番号 | 部品番号 | 部品名称 | 個数 | 備考 |
|------|------------|--------------------|----|----|
| 1 | 1405316004 | フロントフレームCP | 1 | |
| 2 | 140496000M | プレートCP | 1 | |
| 3 | 140499000M | プレート | 2 | |
| 4 | BSZ10025 | コガタボルト 7 M10×25 | 4 | |
| 5 | NSZ10 | コガタナット 8 2シュ M10 | 4 | |
| 6 | WSA10 | バネザガネ 3ゴウ M10 | 4 | |
| 7 | 1434940004 | ブラケットCP;L | 1 | |
| 8 | 1434960004 | ブラケットCP;R | 1 | |
| 9 | BSPZ08020 | コガタSWツキボルト 7 M8×20 | 4 | |
| 10 | 044097200M | ワッシャ;8 | 4 | |
| 11 | 1405040004 | ピボットパイプCP | 1 | |
| 12 | 0793823004 | ハウジング | 2 | |
| 13 | BH12030 | キャップB 10.9 M12×30 | 1 | |
| 14 | BZ12030 | ボルト 8.8 M12×30 | 2 | |
| 15 | NZ12 | ナット 8 2シュ M12 | 4 | |
| 16 | WSA12 | バネザガネ 3ゴウ M12 | 4 | |
| 17 | ONB6 | グリースニップル B M6 | 2 | |
| 18 | 143978000M | ブラケット;R | 1 | |
| 19 | BSZ08020 | コガタボルト 7 M8×20 | 1 | |
| 20 | BZ12040 | ボルト 8.8 M12×40 | 1 | |
| 21 | NSP08 | コガタスプリングナット 4 M8 | 1 | |
| 22 | 1405081004 | ゲートCP | 1 | |
| 23 | 1405190004 | イジェクタ CP | 1 | |
| 24 | WRA10 | ヒラザガネ M10 | 1 | |
| 25 | PC032016 | ワリピン 3.2×16 | 1 | |

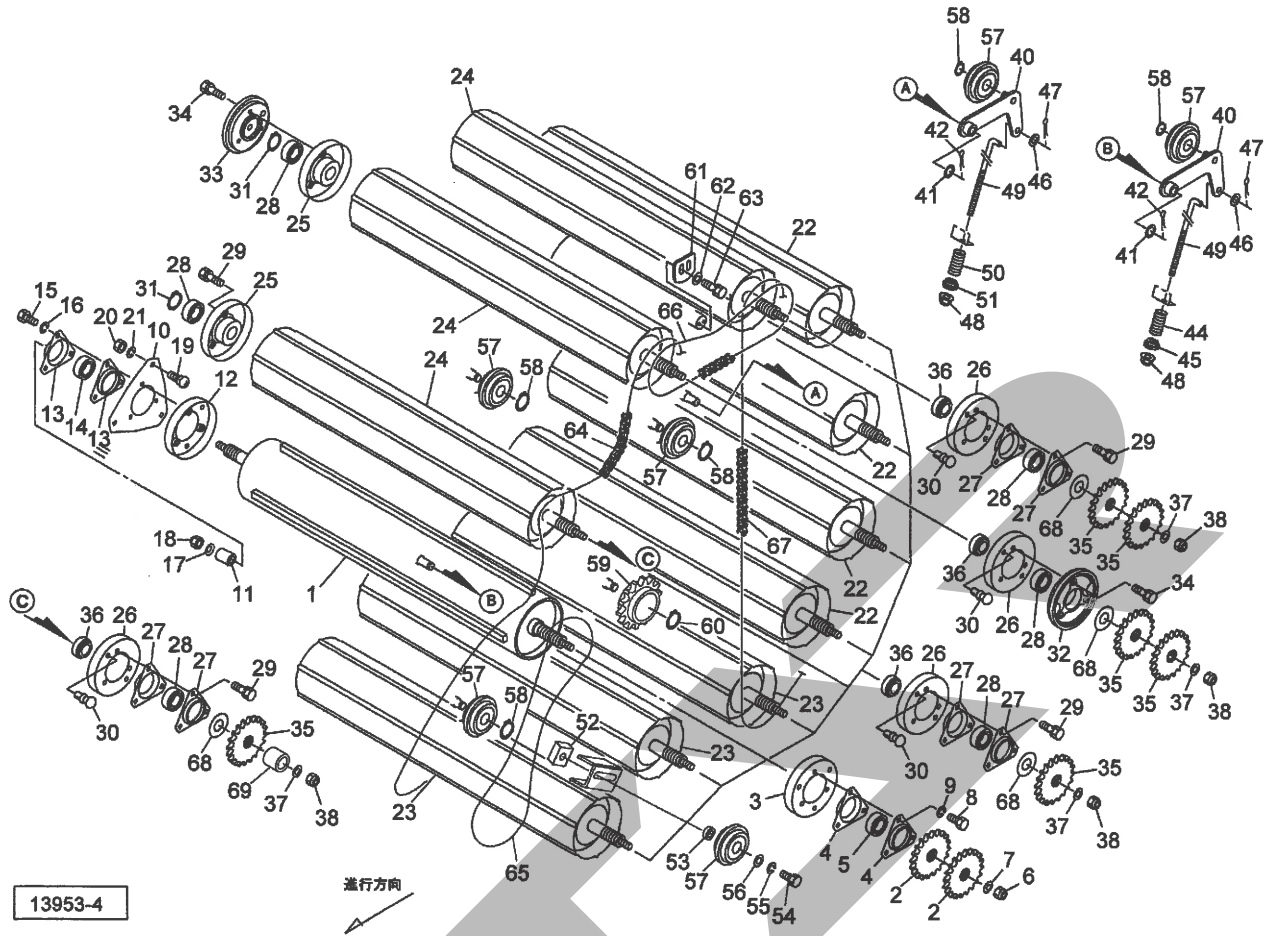
TCR0800WN, TCR0800WT
 フレーム、ゲート、タイヤ



13938-2
 065-0050-1001

| 見出番号 | 部品番号 | 部品名称 | 個数 | 備考 | |
|------|------|------------|----------------------|----|-----------|
| | 26 | 036792000M | フックスプリング | 2 | |
| | 27 | 1405920000 | 18×8.50-8 タイヤ&ホイールAS | 2 | |
| | 28 | 1406940000 | タイヤ 18×8.50-8-4PR | 2 | |
| | 29 | 1351060000 | チューブ 18×8.50-8 | 2 | |
| | 30 | 132858000C | スチールホイール 8×7 | 2 | |
| | 31 | J6205LLU | ボールベアリング 6205LLU | 2 | |
| | 32 | 0812260000 | カラー | 1 | |
| | 33 | 000762000M | キャップ | 1 | |
| | 34 | 072968100M | ワッシャ;14 | 1 | |
| | 35 | NZ14 | ナット 8 2シュ M14 | 1 | |
| | 36 | WSA14 | バネザガネ 3ゴウ M14 | 1 | |
| | 37 | 140593000M | シャフト | 1 | |
| | 38 | BZ12070 | ボルト 8.8 M12×70 | 1 | |
| | 39 | NNF12 | フランジナイロンナット M12 | 1 | |
| | 40 | 079385000M | プレート | 2 | |
| | 41 | 055032000M | カクネボルト 8.8 M8×15 | 4 | |
| | 42 | NSP08 | コガタスプリングナット 4 M8 | 4 | |
| | 43 | 1439750004 | プレート | 1 | TCR0800WT |
| | 44 | BSZ08020 | コガタボルト 7 M8×20 | 3 | TCR0800WT |
| | 45 | NSP08 | コガタスプリングナット 4 M8 | 3 | TCR0800WT |
| | | | | | |
| | | | | | |
| | | | | | |
| | | | | | |

TCR0800WN, TCR0800WT
 ロールドゥブ



| 見出番号 | 部品番号 | 部品名称 | 個数 | 備考 |
|------|------------|----------------------|----|----|
| 1 | 1447710000 | フラットローラCP | 1 | |
| 2 | 119998000M | スプロケット; 50-22T | 2 | |
| 3 | 094796000M | フランジCP | 1 | |
| 4 | 043224101M | バイフランジ | 2 | |
| 5 | JCS206LLU | ユニットヨウベアリング CS206LLU | 1 | |
| 6 | NN16 | ナイロンナット M16 | 1 | |
| 7 | 0590442006 | ディスクワッシャ | 1 | |
| 8 | BSZ10025 | コガタボルト 7 M10×25 | 3 | |
| 9 | WSA10 | バネザガネ 3ゴウ M10 | 3 | |
| 10 | 129708000M | プレート | 1 | |
| 11 | 140578000M | カラー; 30.5×46 | 1 | |
| 12 | 094796000M | フランジCP | 1 | |
| 13 | 043224101M | バイフランジ | 2 | |
| 14 | JCS206LLU | ユニットヨウベアリング CS206LLU | 1 | |
| 15 | BSZ10025 | コガタボルト 7 M10×25 | 3 | |
| 16 | WSA10 | バネザガネ 3ゴウ M10 | 3 | |
| 17 | 0590442006 | ディスクワッシャ | 1 | |
| 18 | NN16 | ナイロンナット M16 | 1 | |
| 19 | 000450000M | カクネボルト 8.8 M10×20 | 3 | |
| 20 | NSZ10 | コガタナット 8 2シュ M10 | 3 | |
| 21 | WSA10 | バネザガネ 3ゴウ M10 | 3 | |
| 22 | 0851322004 | ロールCP; 1 | 4 | |
| 23 | 0851344004 | ロールCP; 2 | 3 | |
| 24 | 0851352004 | ロールCP; 3 | 3 | |
| 25 | 079507100M | フランジCP | 10 | |

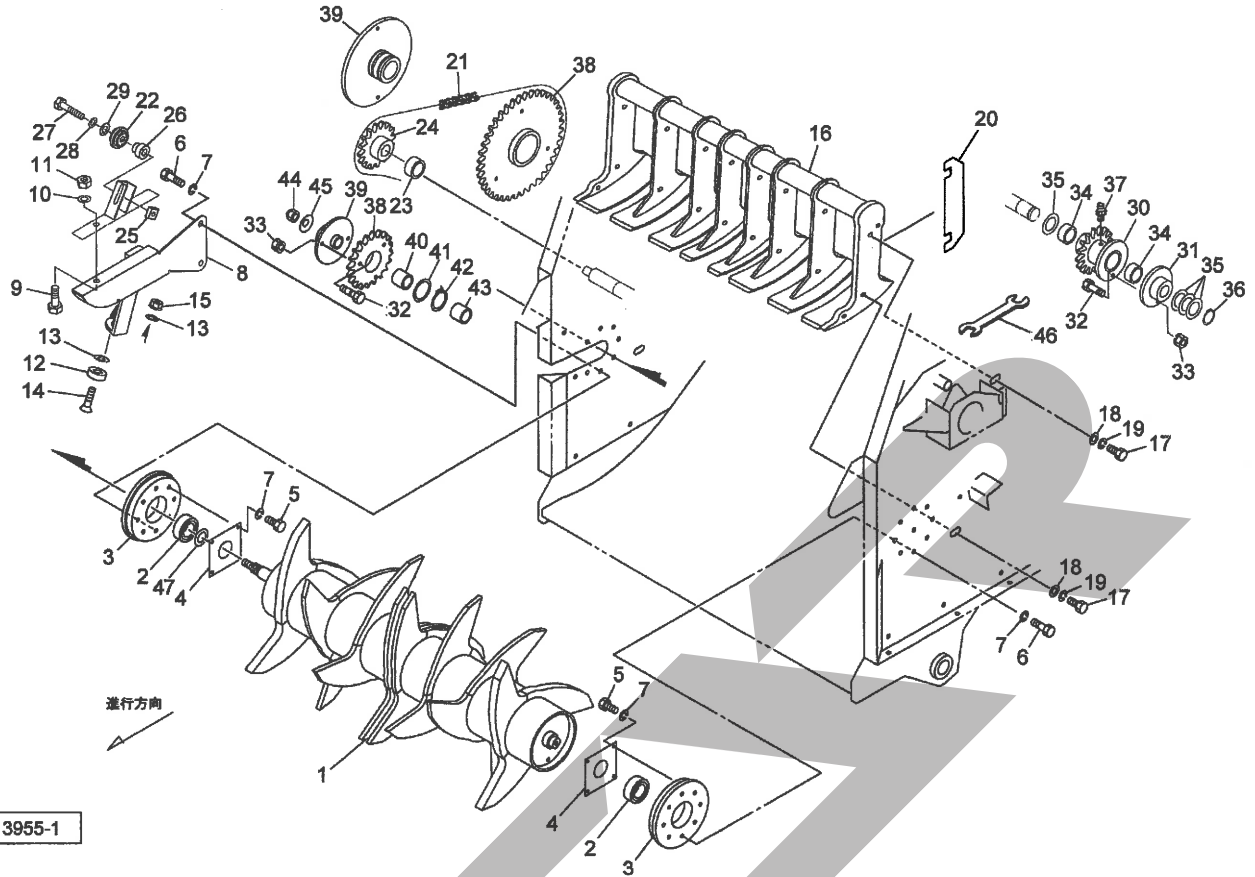
TCR0800WN,TCR0800WT

ロールドゥーブ

| 見出番号 | 部品番号 | 部品名称 | 個数 | 備考 |
|------|------------|----------------------|----|-----------|
| 26 | 081235000M | フランジCP | 10 | |
| 27 | 055149300M | バイフランジ | 18 | |
| 28 | JCS205LLU | ユニットヨウベアリング CS205LLU | 20 | |
| 29 | BSPZ08020 | コガタSWツキボルト 7 M8×30 | 54 | |
| 30 | 0815250000 | プッシュリベット; 6×6 | 20 | |
| 31 | DC025 | Cガタトメワ ジク 25 | 10 | |
| 32 | 0793461004 | ハウジング | 1 | |
| 33 | 0793472004 | ハウジング | 1 | |
| 34 | BSPZ08030 | コガタSWツキボルト 7 M8×30 | 6 | |
| 35 | 079324300M | スプロケット; 22T | 12 | |
| 36 | 079326200M | カラー; A | 10 | |
| 37 | 040608401M | ワッシャ; 13×4.5 | 10 | |
| 38 | NNF12 | フランジナイロンナット M12 | 10 | |
| | | | | |
| 40 | 081741000M | テンションアームCP; B | 2 | |
| 41 | 079334000M | ワッシャ; 21×1.6 | 2 | |
| 42 | PC032032 | ワリピン 3.2×32 | 2 | |
| | | | | |
| 44 | 0473370006 | スプリング; A | 1 | |
| 45 | 140580000M | カラー | 1 | |
| 46 | WRA10 | ヒラザガネ M10 | 2 | |
| 47 | PC032016 | ワリピン 3.2×16 | 2 | |
| 48 | NNF10 | フランジナイロンナット M10 | 2 | |
| 49 | 081742000M | ロッド | 2 | |
| 50 | 085350000M | スプリング | 1 | |
| 51 | 085351000M | カラー | 1 | |
| 52 | 080925000M | ナット | 1 | |
| 53 | 082660000M | カラー | 1 | |
| 54 | BZ12045 | ボルト 8.8 M12×45 | 1 | |
| 55 | WSA12 | バネザガネ 3ゴウ M12 | 1 | |
| 56 | 042783600M | ワッシャ; 12 | 1 | |
| 57 | 081267000M | テンションローラCP | 6 | |
| 58 | DC017 | Cガタトメワ ジク 17 | 5 | |
| 59 | 1297190004 | スプロケットCP; 50×14T | 1 | |
| 60 | DC020 | Cガタトメワ ジク 20 | 1 | |
| 61 | 079331300M | テンションプレート | 1 | |
| 62 | 044097200M | ワッシャ; 8 | 2 | |
| 63 | BSPZ08025 | コガタSWツキボルト 7 M8×25 | 2 | |
| 64 | LA50208 | ローラチェーン 50×208L | 1 | |
| 65 | LA50097 | ローラチェーン 50×97L | 1 | |
| 66 | LA50042 | ローラチェーン 50×42L | 1 | |
| 67 | LA50126 | ローラチェーン 50×126L | 1 | |
| 68 | 096757000M | シム; 25.5×0.6 | - | |
| 69 | 088114000M | カラー | 1 | TCR0800WT |
| | | | | |
| | | | | |
| | | | | |
| | | | | |
| | | | | |
| | | | | |
| | | | | |

TCR0800WN, TCR0800WT

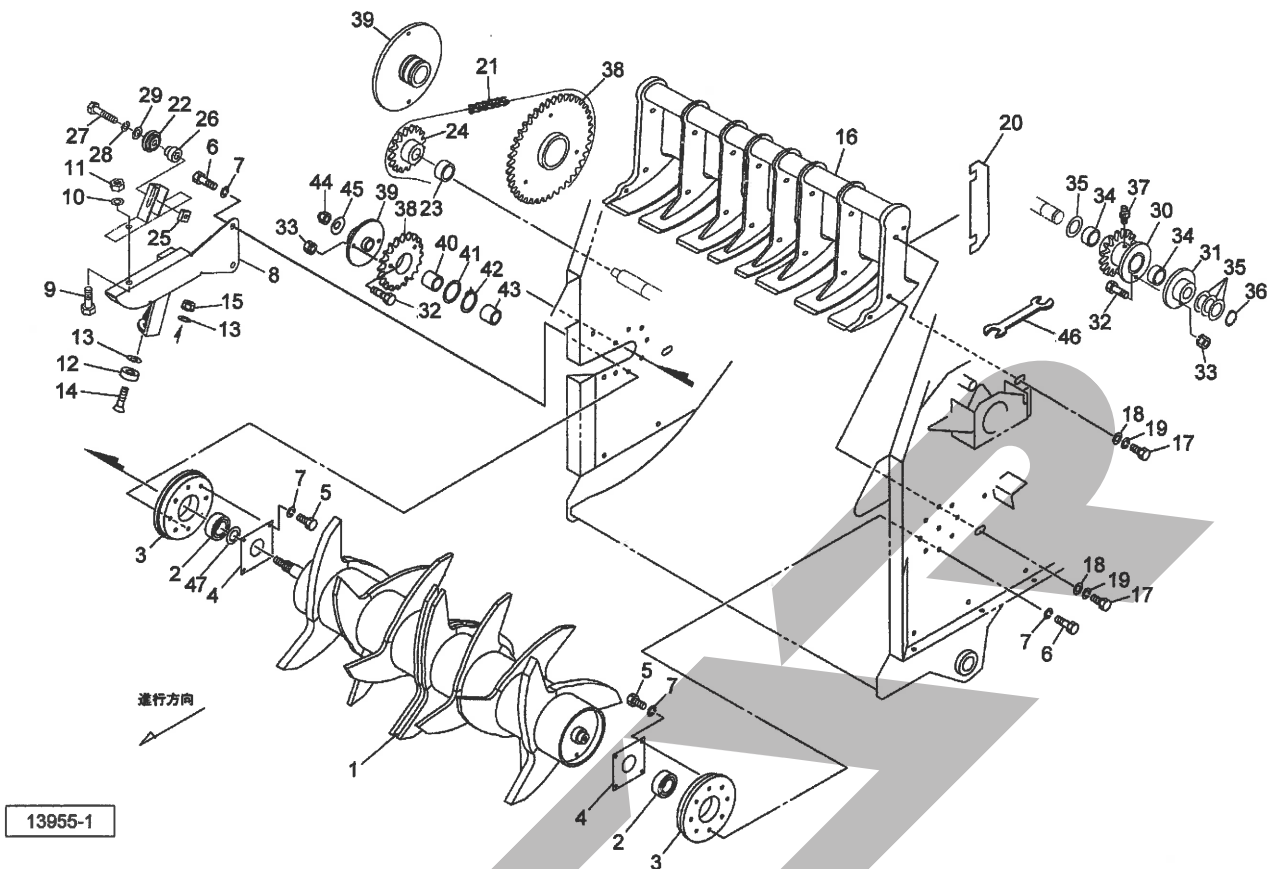
ロータ・シャーボルト



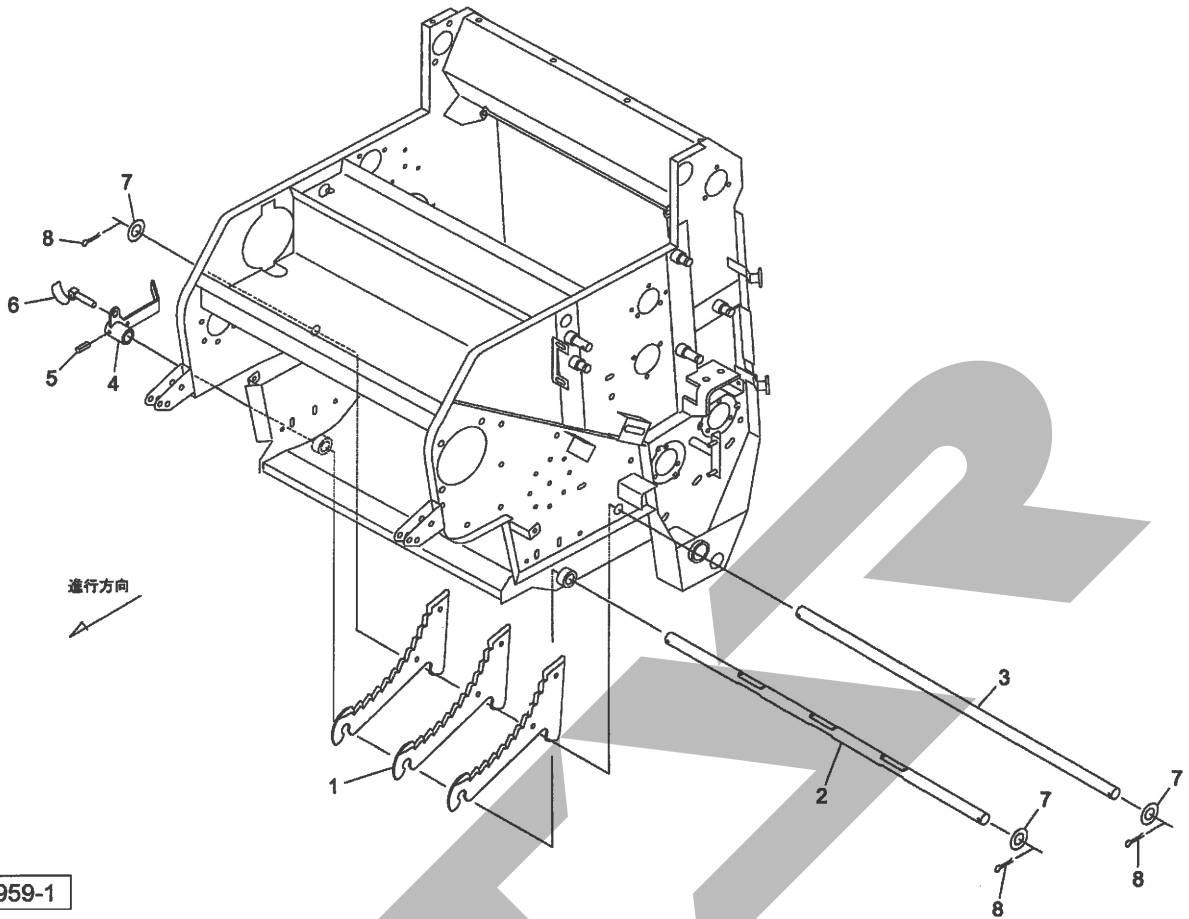
| 見出番号 | 部品番号 | 部品名称 | 個数 | 備考 |
|------|------------|----------------------|----|----|
| 1 | 1297131004 | ロータCP | 1 | |
| 2 | JCS207LLU | ユニットヨウベアリング CS207LLU | 2 | |
| 3 | 1297140004 | ボス | 2 | |
| 4 | 129715000M | プレート | 2 | |
| 5 | BSZ08025 | コガタボルト 7 M8×25 | 8 | |
| 6 | BSZ08030 | コガタボルト 7 M8×30 | 8 | |
| 7 | WSA08 | バネザガネ 3ゴウ M8 | 16 | |
| 8 | 1404280004 | ブラケットCP | 1 | |
| 9 | BSZ08020 | コガタボルト 7 M8×20 | 1 | |
| 10 | 044097200M | ワッシャ; 8 | 1 | |
| 11 | NSP08 | コガタスプリングナット 4 M8 | 1 | |
| 12 | 0858590000 | クッション | 1 | |
| 13 | 1422050000 | シム; 11×1.2 | 5 | |
| 14 | BJ10035 | サラキャップ B 10.9 M10×35 | 1 | |
| 15 | NNF10 | フランジナイロンナット M10 | 1 | |
| 16 | 1404321004 | スクレーパCP | 1 | |
| 17 | BSZ10025 | コガタボルト 7 M10×25 | 4 | |
| 18 | 044098500M | ワッシャ; 10 | 4 | |
| 19 | WSA10 | バネザガネ 3ゴウ M10 | 4 | |
| 20 | 1318060000 | シム | 6 | |
| 21 | LA50071 | ローラチェーン 50×71L | 1 | |
| 22 | 081267000M | テンションローラCP | 1 | |
| 23 | 140436000M | カラー; 26×17 | 1 | |
| 24 | 0554480004 | スプロケット | 1 | |
| 25 | 080925000M | ナット | 1 | |

TCR0800WN, TCR0800WT

ロータ・シャーボルト



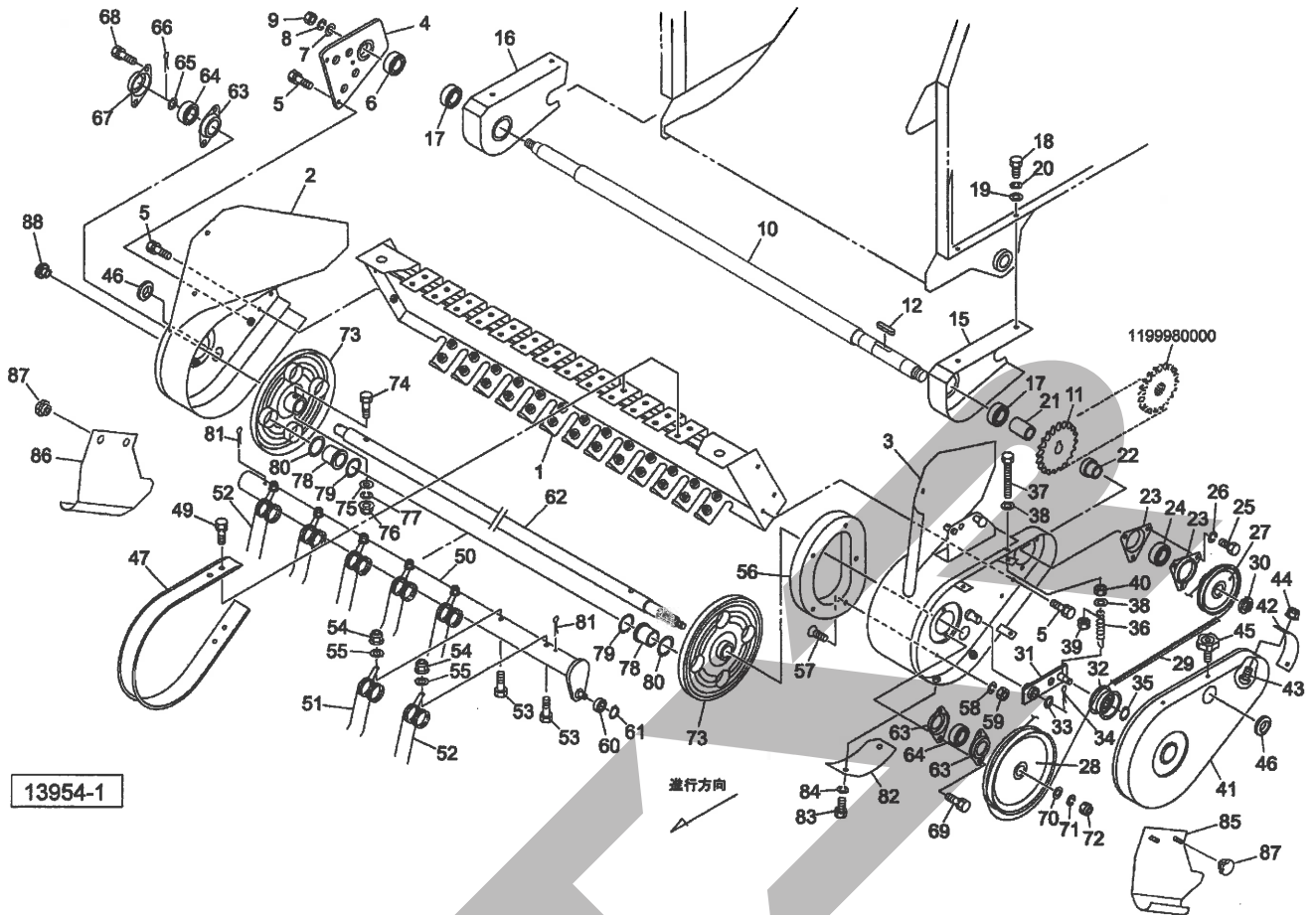
| 見出番号 | 部品番号 | 部品名称 | 個数 | 備考 |
|------|------------|-------------------------|----|--------|
| 26 | 082660000M | カラー | 1 | |
| 27 | BZ12045 | ボルト 8. 8 M12×45 | 1 | |
| 28 | WSA12 | バネザガネ 3ゴウ M12 | 1 | |
| 29 | 042783600M | ワッシャ; 12 | 1 | |
| 30 | 0793232004 | スプロケットCP; 16T | 1 | |
| 31 | 0797931004 | シャーボルトホルダ | 1 | |
| 32 | 0812320000 | シャーボルト; M6×30 | 12 | 10ヶ予備品 |
| 33 | NP06 | スプリングナット M6 | 12 | 10ヶ予備品 |
| 34 | 0774471000 | ナイロンブッシュ | 2 | |
| 35 | 044214301M | ワッシャ 25. 5×1. 0 | 4 | |
| 36 | DC025 | Cガタトメワ ジク 25 | 1 | |
| 37 | ONA6 | グリースニップル A M6 | 1 | |
| 38 | 1409680004 | スプロケット; 50×40T | 1 | |
| 39 | 1409690004 | シャーボルトホルダCP | 1 | |
| 40 | KBB-5020A | カーボンドライベアリング A 50×55×20 | 1 | |
| 41 | 066208100M | ワッシャ; 51×3. 2 | 1 | |
| 42 | DC050 | Cガタトメワ ジク 50 | 1 | |
| 43 | 086555000M | カラー 35. 7×20 | 1 | |
| 44 | NN16 | ナイロンナット M16 | 1 | |
| 45 | 0590442006 | ディスクワッシャ | 1 | |
| 46 | B4630-1012 | リョウグチスパナ 10×12 | 2 | |
| 47 | 0988800000 | シム; 35. 5×0. 6 | - | |
| | | | | |
| | | | | |
| | | | | |



13959-1

| 見出番号 | 部品番号 | 部品名称 | 個数 | 備考 |
|------|------------|----------------|----|----|
| 1 | 1299421006 | ナイフ | 3 | |
| 2 | 129943000M | シャフト ; 1 | 1 | |
| 3 | 129944000M | シャフト ; 2 | 1 | |
| 4 | 129945200M | レバーCP | 1 | |
| 5 | PS050032 | スプリングピン 5×3.2 | 1 | |
| 6 | 000453000M | デルタピン ; 9 | 1 | |
| 7 | 098012000M | ワッシャ ; 2.3×3.2 | 3 | |
| 8 | PC050036 | ワリピン 5×3.6 | 3 | |
| | | | | |
| | | | | |
| | | | | |
| | | | | |
| | | | | |
| | | | | |
| | | | | |
| | | | | |
| | | | | |
| | | | | |
| | | | | |
| | | | | |
| | | | | |
| | | | | |
| | | | | |
| | | | | |
| | | | | |
| | | | | |
| | | | | |
| | | | | |
| | | | | |
| | | | | |
| | | | | |
| | | | | |
| | | | | |
| | | | | |
| | | | | |

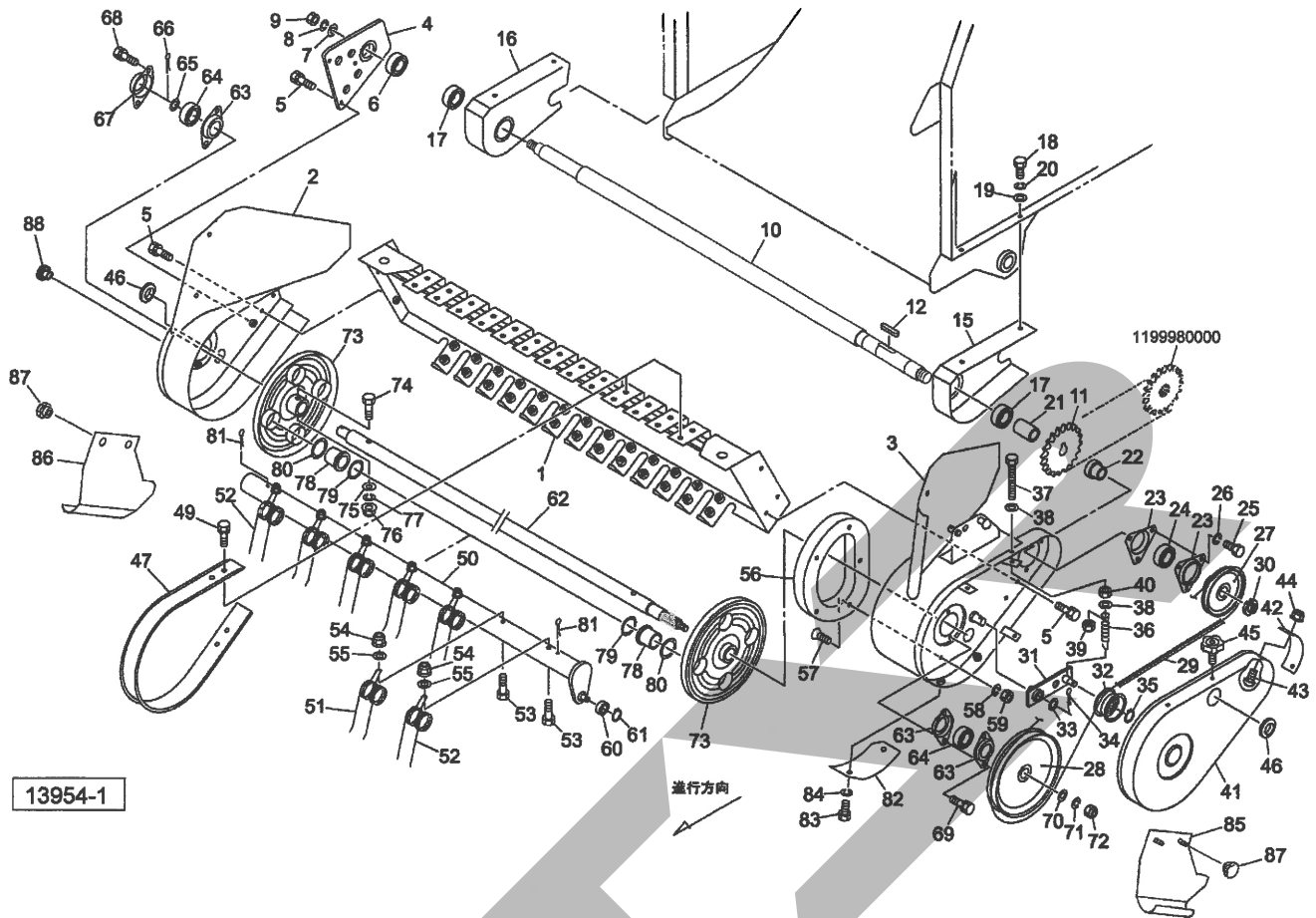
TCR0800WN,TCR0800WT
 ピックアップ



13954-1

| 見出番号 | 部品番号 | 部品名称 | 個数 | 備考 |
|------|-------------|----------------------|----|----|
| 1 | 1297201004 | ピックアップフレームCP | 1 | |
| 2 | 1337182004 | サイドプレートCP; R | 1 | |
| 3 | 1337172004 | サイドプレートCP; L | 1 | |
| 4 | 1297230004 | プレートCP | 1 | |
| 5 | BSPZ08020 | コガタSWツキボルト 7 M8×20 | 10 | |
| 6 | JCS204LLU | ユニットヨウベアリング CS204LLU | 1 | |
| 7 | 072968100M | ワッシャ; 14 | 1 | |
| 8 | WSA14 | バネザガネ 3ゴウ M14 | 1 | |
| 9 | NZ14 | ナット 8 2シュ M14 | 1 | |
| 10 | 1405810002 | シャフト | 1 | |
| 11 | 129725100M | スプロケット; 50-22T | 1 | |
| 12 | KFD08070250 | ヘイコウキー リョウヒラ 8×7×25 | 1 | |
| 15 | 1297260004 | ブラケットCP; L | 1 | |
| 16 | 1297270004 | ブラケットCO; R | 1 | |
| 17 | JCS205LLU | ユニットヨウベアリング CS205LLU | 2 | |
| 18 | BSZ10025 | コガタボルト 7 M10×25 | 4 | |
| 19 | 044098500M | ワッシャ; 10 | 4 | |
| 20 | WSA10 | バネザガネ 3ゴウ M10 | 4 | |
| 21 | 140582000M | カラー; 26×36 | 1 | |
| 22 | 140583000M | カラー | 1 | |
| 23 | JPF206G | バイフランジ マル PF206 | 2 | |
| 24 | JCS206LLU | ユニットヨウベアリング CS206LLU | 1 | |
| 25 | BSZ10020 | コガタボルト 7 M10×20 | 3 | |

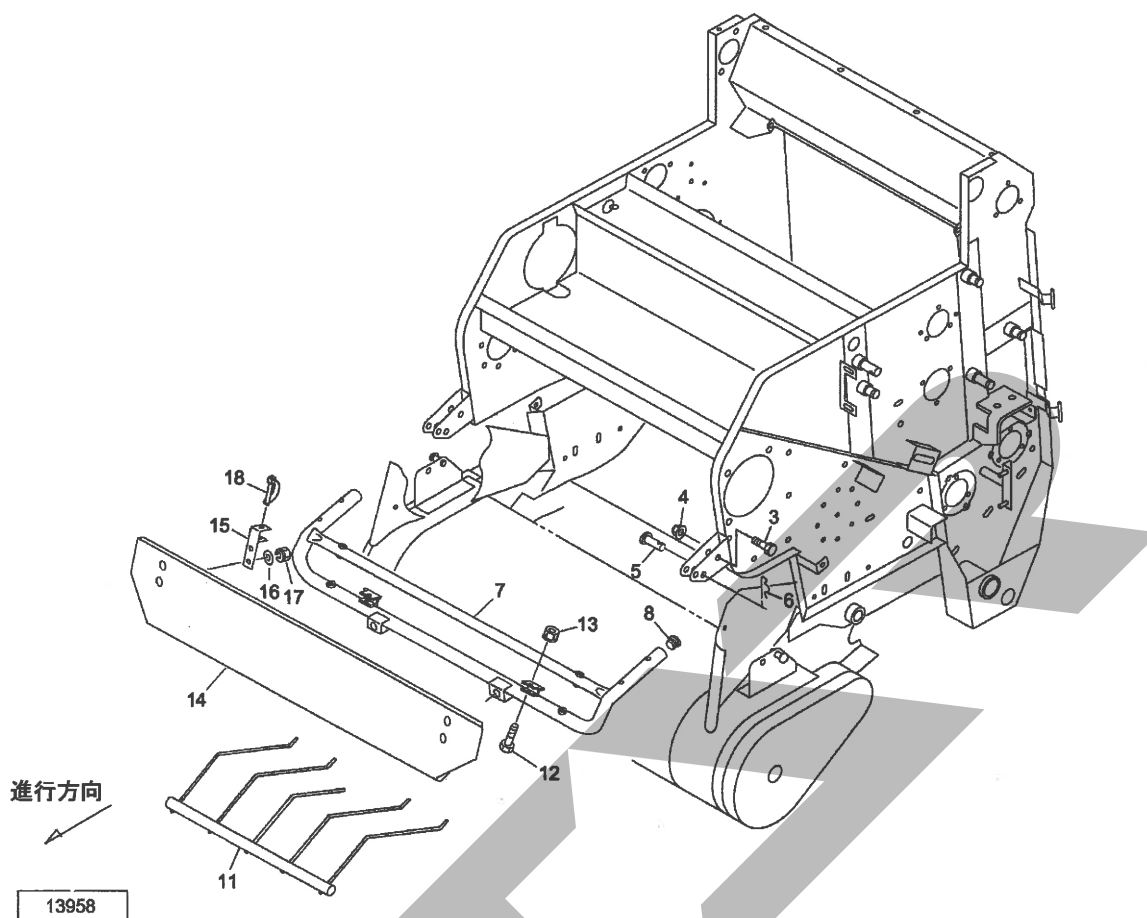
TCR0800WN,TCR0800WT
 ピックアップ



13954-1

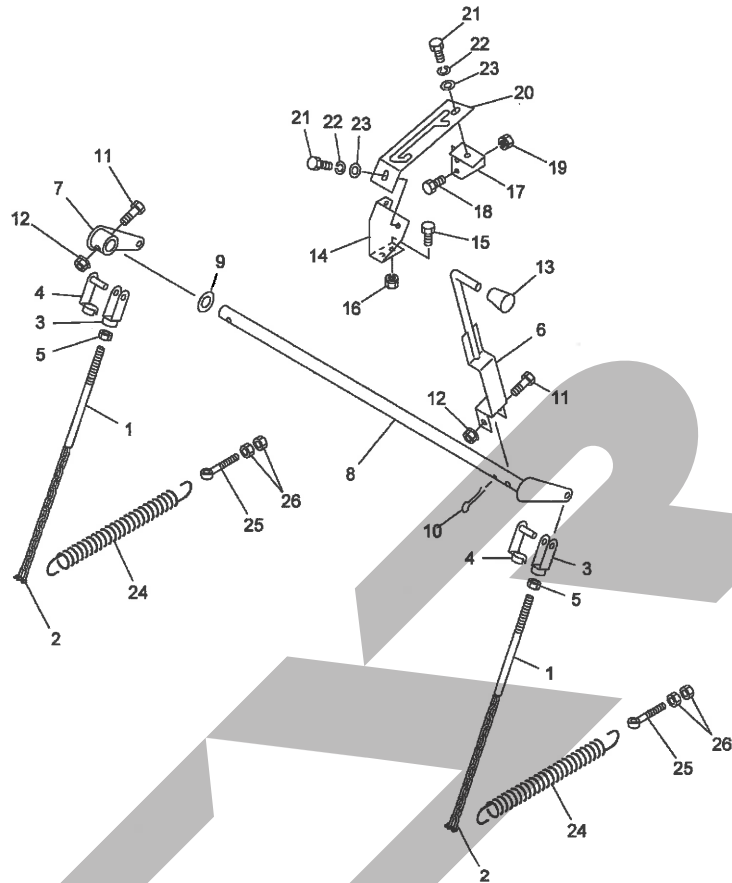
| 見出番号 | 部品番号 | 部品名称 | 個数 | 備考 |
|------|------------|--------------------|----|----|
| 26 | WSA10 | バネザガネ 3ゴウ M10 | 3 | |
| 27 | 079299100M | Vプーリ; 4.5" | 1 | |
| 28 | 079300100M | Vプーリ; 8" | 1 | |
| 29 | VLB040 | Vベルト LB-40 オレンジ | 1 | |
| 30 | 085801200M | カシメロックナット; M20×1 | 1 | |
| 31 | 079297300M | テンションCP | 1 | |
| 32 | 000034100M | 鉄板製テンションプーリ | 1 | |
| 33 | 061847000M | ワッシャ 17×1.6 | 1 | |
| 34 | PC032032 | ワリピン 3.2×32 | 11 | |
| 35 | DC012 | Cガタメワ ジク 12 | 1 | |
| 36 | 079302000M | スプリング; H | 1 | |
| 37 | BXI08070 | ボルト 10.9 ゼン M8×70 | 1 | |
| 38 | WRA08 | ヒラザガネ M8 | 2 | |
| 39 | 079301100M | ホルダ | 1 | |
| 40 | NSZ08 | コガタナット 8 2シュ M8 | 1 | |
| 41 | 0792843004 | ピックアップカバー | 1 | |
| | | | | |
| | | | | |
| 45 | 1181490000 | ニギリ; M8 | 3 | |
| 46 | 0591440000 | グロメット | 2 | |
| 47 | 085222100M | ロータフラッシュ | 13 | |
| | | | | |
| 49 | BSPZ08020 | コガタSWツキボルト 7 M8×20 | 52 | |
| 50 | 1297300004 | タインバーCP | 4 | |

TCR0800WN,TCR0800WT
クロープカバー・エプロン



| 見出番号 | 部品番号 | 部品名称 | 個数 | 備考 |
|------|------------|------------------|----|----|
| | | | | |
| 3 | BZ12055 | ボルト 8. 8 M12×55 | 2 | |
| 4 | NNF12 | フランジナイロンナット M12 | 2 | |
| 5 | 000065200M | ピン; B 12×50 | 2 | |
| 6 | 000086200M | ベータピン; 12×2 | 2 | |
| 7 | 1405840004 | ガードCP | 1 | |
| 8 | CAP027228 | キャップ 27. 2×2. 8 | 2 | |
| | | | | |
| 11 | 1337670004 | クロープカバーCP | 1 | |
| 12 | BSZ08045 | コガタボルト 7 M8×45 | 2 | |
| 13 | NNF08 | フランジナイロンナット M8 | 2 | |
| 14 | 1337530003 | エプロンCP | 1 | |
| 15 | 1346580003 | エプロンブラケットCP | 2 | |
| 16 | WRA08 | ヒラザガネ M8 | 4 | |
| 17 | NSP08 | コガタスプリングナット 4 M8 | 4 | |
| 18 | 000453000M | デルタピン; 9 | 2 | |
| | | | | |
| | | | | |
| | | | | |
| | | | | |
| | | | | |
| | | | | |
| | | | | |

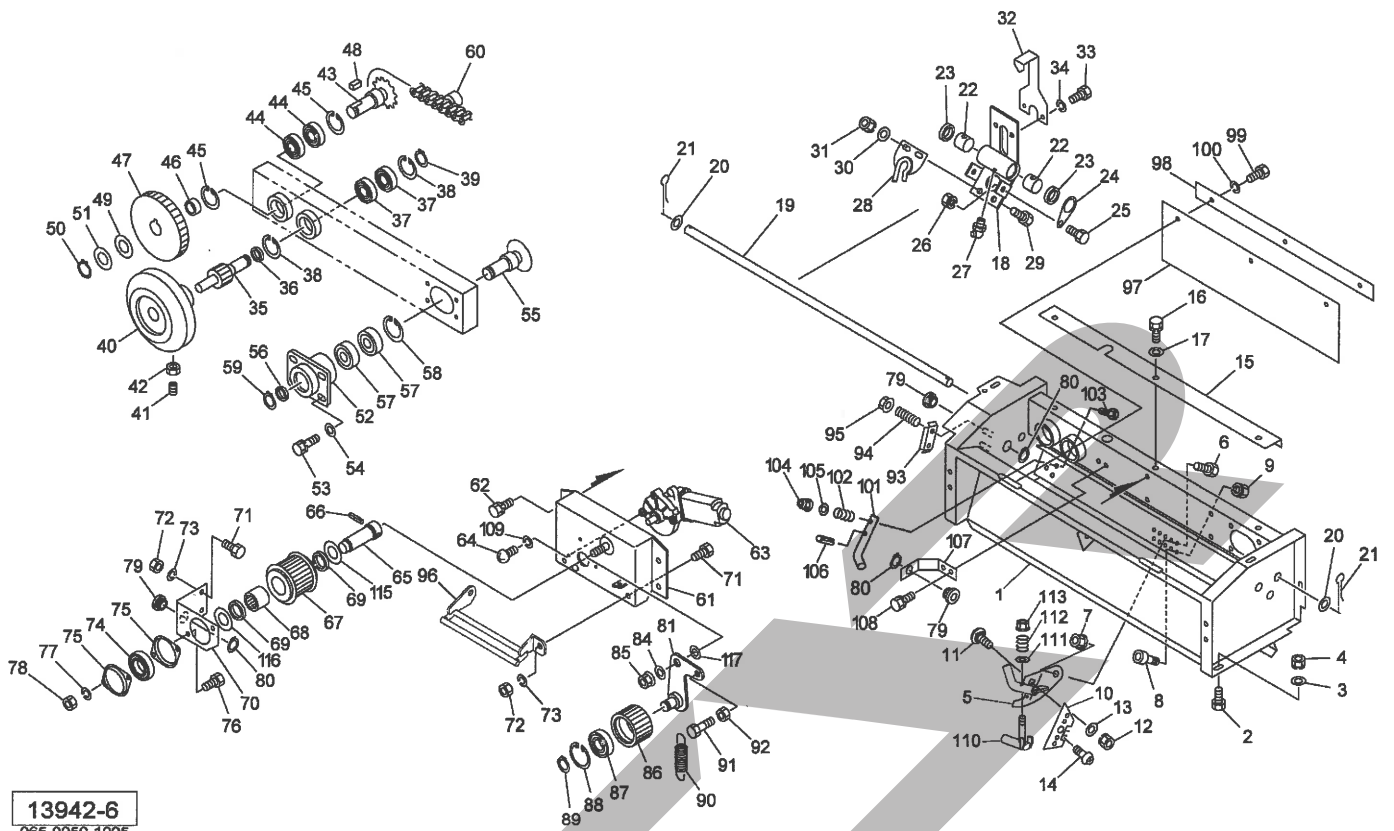
TCR0800WN,TCR0800WT
ピックリフト



13940
065-0050-1003

| 見出番号 | 部品番号 | 部品名称 | 個数 | 備考 |
|------|------------|---------------------|----|----|
| 1 | 140437000M | ロッドCP | 2 | |
| 2 | SSC0620 | シャックル 6-1/4 | 2 | |
| 3 | 079422000M | フォークエンド; 10×40 | 2 | |
| 4 | 079423000M | ピン; 10×40 | 2 | |
| 5 | NSZ10 | コガタナット 8 2シュ M10 | 2 | |
| 6 | 140439100M | レバーCP | 1 | |
| 7 | 140443000M | アームCP; R | 1 | |
| 8 | 140446000M | アームCP; L | 1 | |
| 9 | 060807100M | ワッシャ | 2 | |
| 10 | PC050045 | ワリピン 5×45 | 2 | |
| 11 | BSZ10055 | コガタボルト 7 M10×55 | 2 | |
| 12 | NNF10 | フランジナイロンナット M10 | 2 | |
| 13 | 0007220000 | ニギリ; 12 | 1 | |
| 14 | 1407770004 | ステーCP; 1 | 1 | |
| 15 | BSZ08016 | コガタボルト 7 M8×16 | 2 | |
| 16 | NSP08 | コガタスプリングナット 4 M8 | 2 | |
| 17 | 1407780004 | ステーCP; 2 | 1 | |
| 18 | BSZ08020 | コガタボルト 7 M8×20 | 2 | |
| 19 | NSP08 | コガタスプリングナット 4 M8 | 2 | |
| 20 | 140449100M | アングル | 1 | |
| 21 | BSZ08020 | コガタボルト 7 M8×20 | 2 | |
| 22 | WSA08 | バネザガネ 3ゴウ M8 | 2 | |
| 23 | 044097200M | ワッシャ; 8 | 2 | |
| 24 | 1297350006 | スプリング; H4. 0×32×270 | 2 | |
| 25 | 043341501M | スプリングステー | 2 | |
| 26 | NZ12 | ナット 8 2シュ M12 | 4 | |

TCR0800WN,TCR0800WT
トワインバイディング



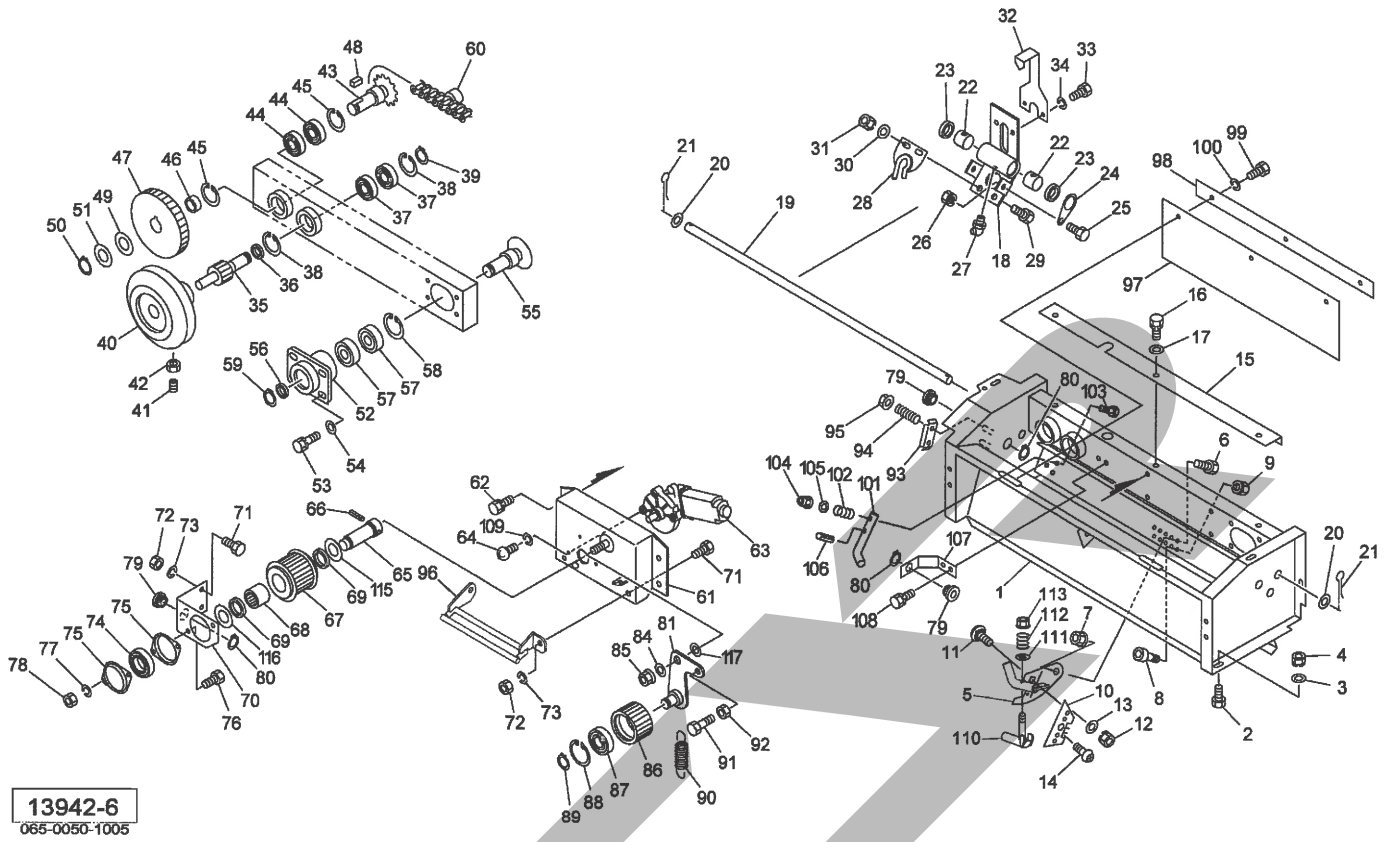
13942-6
065-0050-1005

| 見出番号 | 部品番号 | 部品名称 | 個数 | 備考 |
|------|------------|--------------------|----|----|
| 1 | 1442932004 | バイディングフレームCP | 1 | |
| 2 | BSZ08020 | コガタボルト 7 M8×20 | 4 | |
| 3 | 044097200M | ワッシャ; 8 | 4 | |
| 4 | NSP08 | コガタスプリングナット 4 M8 | 4 | |
| 5 | 148341000M | ナイブプレートCP; 08 | 1 | |
| 6 | BSZ08020 | コガタボルト 7 M8×20 | 1 | |
| 7 | NNF08 | フランジナイロンナット M8 | 1 | |
| 8 | BH08016 | キャップB 10.9 M8×16 | 1 | |
| 9 | NSP08 | コガタスプリングナット 4 M8 | 1 | |
| 10 | 1020460000 | ナイフ | 1 | |
| 11 | 055032000M | カクネボルト 8.8 M8×15 | 1 | |
| 12 | NSP08 | コガタスプリングナット 4 M8 | 1 | |
| 13 | WRA08 | ヒラザガネ M8 | 1 | |
| 14 | TPA03006 | ナベタッピンネジ A 3×6 | 1 | |
| 15 | 140642000M | アングル | 1 | |
| 16 | BSPZ08020 | コガタSWツキボルト 7 M8×20 | 3 | |
| 17 | 044097200M | ワッシャ; 8 | 3 | |
| 18 | 1406430004 | カーソルCP | 1 | |
| 19 | 1406470000 | シャフト | 1 | |
| 20 | WRA16 | ヒラザガネ M16 | 2 | |
| 21 | PC040025 | ワリピン 4×25 | 2 | |
| 22 | 1441030000 | プッシュ; 16×15 | 2 | |
| 23 | 1311500000 | ダストシール | 2 | |
| 24 | 140648000M | プレート | 2 | |
| 25 | BZ06016 | ボルト 8.8 M6×16 | 2 | |

TCR0800WN,TCR0800WT
トワインバイディング

| 見出番号 | 部品番号 | 部品名称 | 個数 | 備考 |
|------|-------------|-----------------------|----|----|
| 26 | NP06 | スプリングナット M6 | 2 | |
| 27 | ONC6 | グリースニップル C M6 | 1 | |
| 28 | 134367200M | トワインガイドCP | 1 | |
| 29 | BSZ08020 | コガタボルト 7 M8×20 | 2 | |
| 30 | 044097200M | ワッシャ; 8 | 2 | |
| 31 | NSP08 | コガタスプリングナット 4 M8 | 2 | |
| 32 | 140649000M | マーカ | 1 | |
| 33 | BZ06010 | ボルト 8. 8 M6×10 | 2 | |
| 34 | WS06 | バネザガネ 2ゴウ M6 | 2 | |
| 35 | 1302860002 | ギヤ; 8 T | 1 | |
| 36 | 140650000M | カラー; 17. 5×4 | 1 | |
| 37 | J6003LLU | ボールベアリング 6003LLU | 2 | |
| 38 | DHC035 | Cガタトメワ アナ 35 | 2 | |
| 39 | DC017 | Cガタトメワ ジク 17 | 1 | |
| 40 | 1019510000 | トワインプーリ | 1 | |
| 41 | TRK08020 | 6トメネジ 10. 9 クボミ M8×20 | 1 | |
| 42 | NSZ08 | コガタナット 8 2シュ M8 | 1 | |
| 43 | 1302870004 | スプロケットCP; L | 1 | |
| 44 | J6003LLU | ボールベアリング 6003LLU | 2 | |
| 45 | DHC035 | Cガタトメワ アナ 35 | 2 | |
| 46 | 140651000M | カラー; 17. 5×10 | 1 | |
| 47 | 140652000M | ギヤ; 34 T | 1 | |
| 48 | KFD05050100 | ヘイコウキー リョウヒラ 5×5×10 | 1 | |
| 49 | 094946000M | ワッシャ; 17. 5×2. 3 | 1 | |
| 50 | DC017 | Cガタトメワ ジク 17 | 1 | |
| 51 | 090360100M | シム; 18. 5×0. 1 | 3 | |
| 52 | 1406531004 | ジクウケCP | 1 | |
| 53 | BSPZ08020 | コガタSWツキボルト 7 M8×20 | 4 | |
| 54 | 044097200M | ワッシャ; 8 | 4 | |
| 55 | 1341740002 | シャフト | 1 | |
| 56 | 140650000M | カラー; 17. 5×4 | 1 | |
| 57 | J6003LLU | ボールベアリング 6003LLU | 2 | |
| 58 | DHC035 | Cガタトメワ アナ 35 | 1 | |
| 59 | DC017 | Cガタトメワ ジク 17 | 1 | |
| 60 | 1441140000 | サイドローラ付チェーン; 40×100L | 1 | |
| 61 | 1434204004 | トワインフレームCP | 1 | |
| 62 | BSPZ08016 | コガタSWツキボルト 7 M8×16 | 4 | |
| 63 | 1430330000 | パワーウインドモータ | 1 | |
| 64 | CP05020 | ナベコネジ M5×20 | 3 | |
| 65 | 1442960002 | シャフト | 1 | |
| 66 | PS040025 | スプリングピン 4×25 | 1 | |
| 67 | 140658000M | ローラCP; クドウ | 1 | |
| 68 | JHFL2026 | ワンウェイクラッチ HFL2026 | 1 | |
| 69 | G20263 | オイルシール G20×26×3 | 2 | |
| 70 | 140704200M | ブラケット | 1 | |
| 71 | BSZ08020 | コガタボルト 7 M8×20 | 3 | |
| 72 | NSZ08 | コガタナット 8 2シュ M8 | 3 | |
| 73 | WSA08 | バネザガネ 3ゴウ M8 | 3 | |
| 74 | JCS203LLU | ユニットヨウベアリング CS203LLU | 1 | |
| 75 | JPFL203G | バイフランジ ヒシ PFL203 | 2 | |

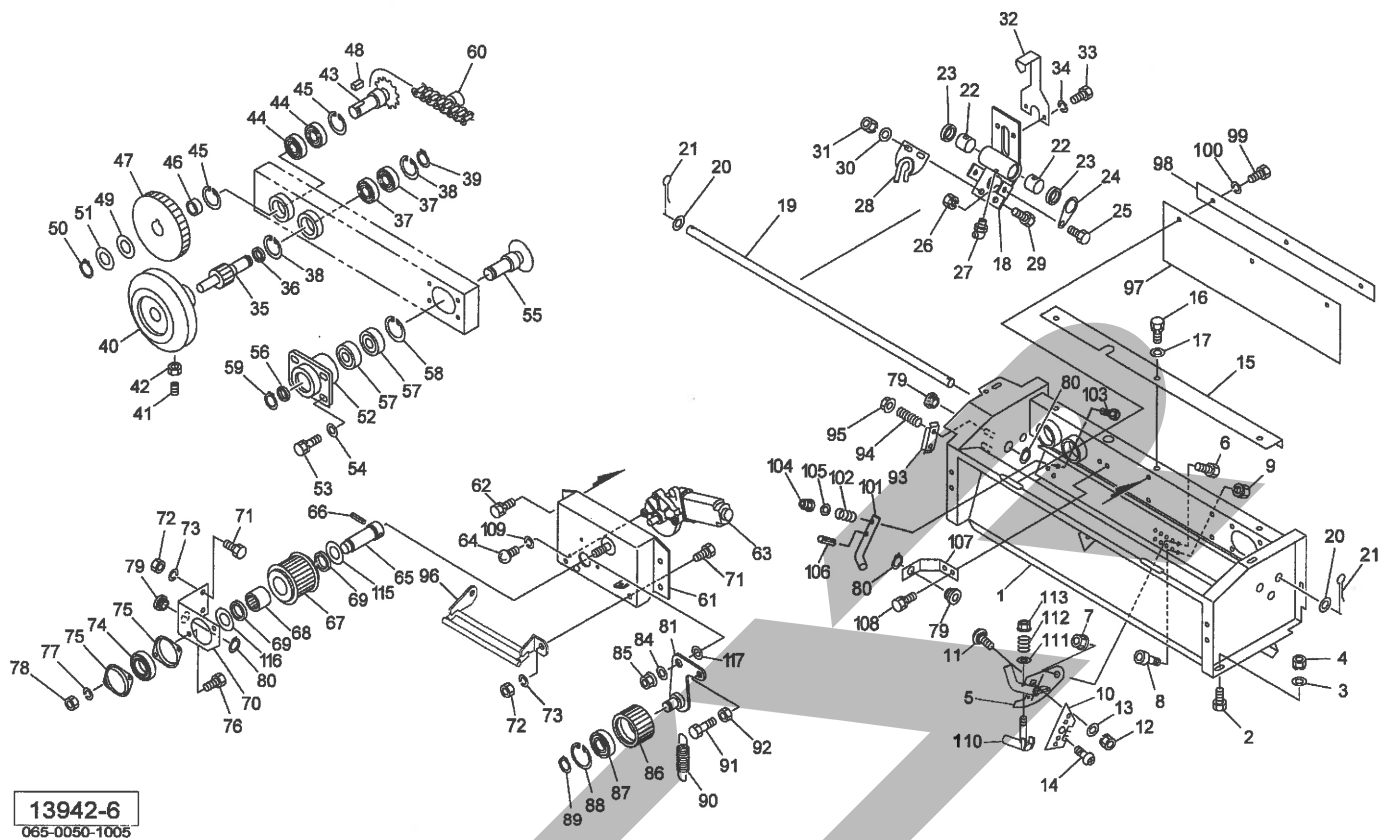
TCR0800WN, TCR0800WT
トワインバイディング



13942-6
065-0050-1005

| 見出番号 | 部品番号 | 部品名称 | 個数 | 備考 |
|------|------------|------------------|----|----|
| 76 | BZ06016 | ボルト 8.8 M6×16 | 2 | |
| 77 | WS06 | バネザガネ 2ゴウ M6 | 2 | |
| 78 | NZ06 | ナット 8.2 シュ M6 | 2 | |
| 79 | 066672500M | ガイド | 4 | |
| 80 | DC020 | Cガタトメワ ジク 20 | 4 | |
| 81 | 140701100M | アームCP | 1 | |
| 84 | WRA12 | ヒラザガネ M12 | 1 | |
| 85 | NNF12 | フランジナイロンナット M12 | 1 | |
| 86 | 140660100M | ローラ | 1 | |
| 87 | J6203LLU | ボールベアリング 6203LLU | 1 | |
| 88 | DHC040 | Cガタトメワ アナ 40 | 1 | |
| 89 | DC017 | Cガタトメワ ジク 17 | 1 | |
| 90 | 082675000M | スプリング | 1 | |
| 91 | BZ06016 | ボルト 8.8 M6×16 | 1 | |
| 92 | NZ06 | ナット 8.2 シュ M6 | 1 | |
| 93 | 079495000M | テンションプレート | 1 | |
| 94 | 013290101M | クラッチ用スプリング | 2 | |
| 95 | NNF06 | フランジナイロンナット M6 | 2 | |
| 96 | 142578000M | ガイドフレームCP | 1 | |
| 97 | 1425830000 | プレート | 1 | |
| 98 | 077392100M | バー | 1 | |
| 99 | BZ06016 | ボルト 8.8 M6×16 | 3 | |
| 100 | WS06 | バネザガネ 2ゴウ M6 | 3 | |

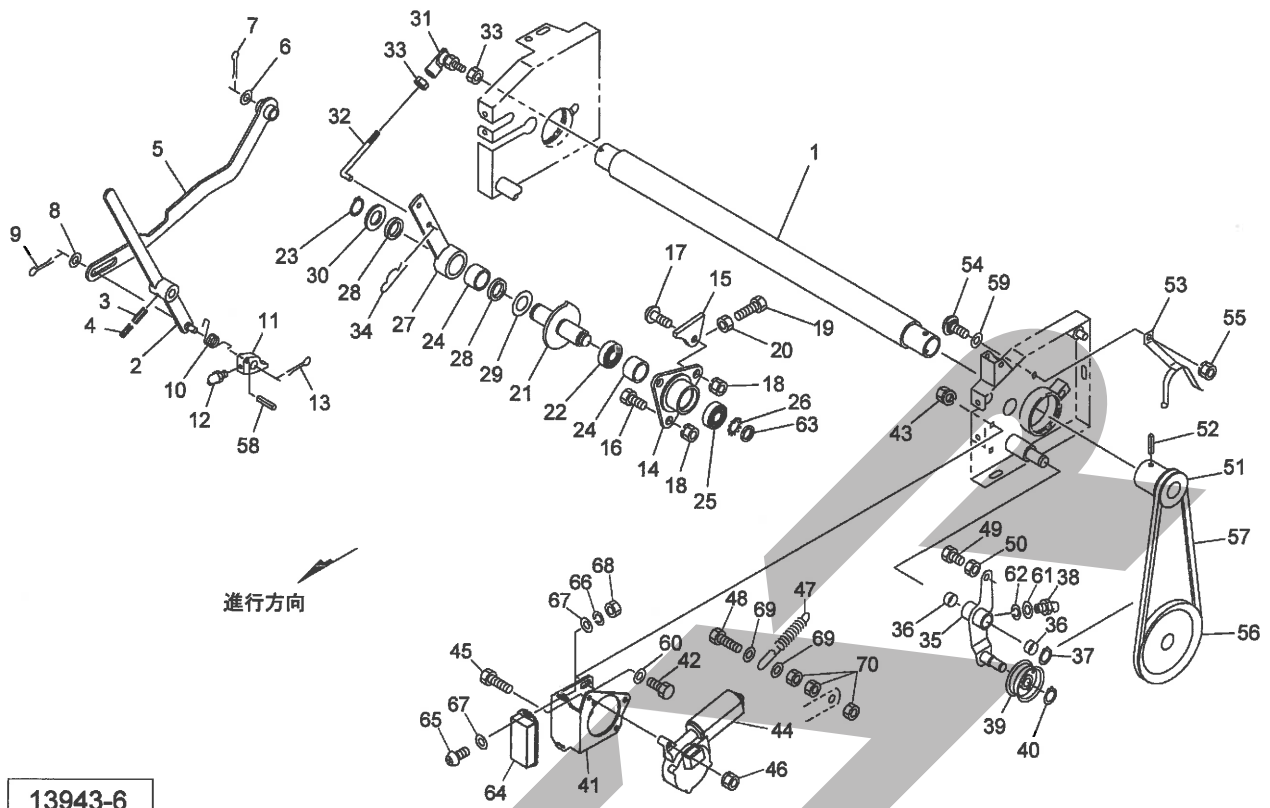
TCR0800WN, TCR0800WT トワインバイディング



13942-6
065-0050-1005

| 見出番号 | 部品番号 | 部品名称 | 個数 | 備考 |
|------|------------|---------------------|----|----|
| 101 | 105788000M | トワインガイド | 2 | |
| 102 | 070398000M | スプリング; A | 2 | |
| 103 | BZ06035 | ボルト 8.8 M6×3.5 | 2 | |
| 104 | NNF06 | フランジナイロンナット M6 | 2 | |
| 105 | WRA06 | ヒラザガネ M6 | 2 | |
| 106 | PS060020 | スプリングピン 6×2.0 | 2 | |
| 107 | 148363000M | アングル | 1 | |
| 108 | BSPZ08016 | コガタSWツキボルト 7 M8×1.6 | 2 | |
| 109 | WS05 | バネザガネ 2ゴウ M5 | 3 | |
| 110 | 147154000M | バーCP | 1 | |
| 111 | WRA06 | ヒラザガネ M6 | 1 | |
| 112 | 077377100M | スプリング | 1 | |
| 113 | NNF06 | フランジナイロンナット M6 | 1 | |
| 115 | 059097000M | ワッシャ; 20.5×3.2 | 1 | |
| 116 | 046001100M | ワッシャ; 20 | 1 | |
| 117 | 0858040000 | シム | - | |
| | | | | |
| | | | | |
| | | | | |
| | | | | |
| | | | | |
| | | | | |
| | | | | |
| | | | | |

TCR0800WN,TCR0800WT
 ネットバインディング(1)



13943-6
 065-0050-1006

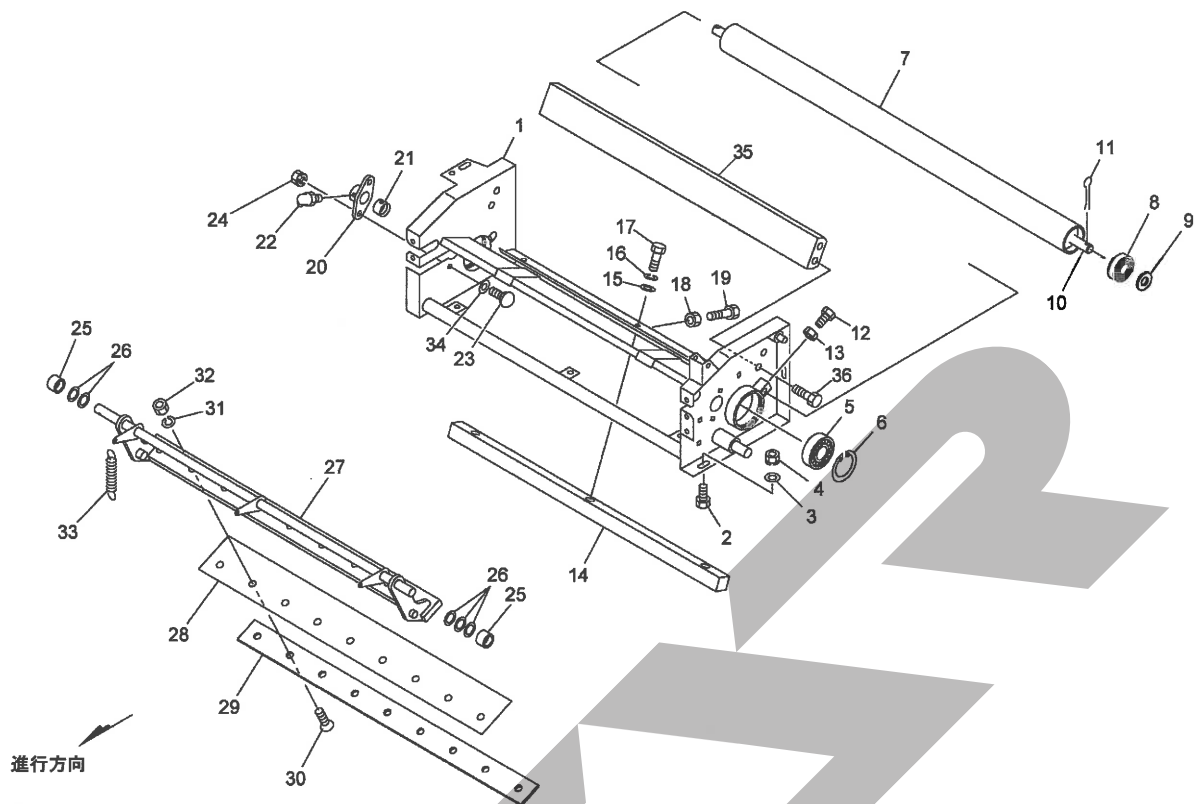
| 見出番号 | 部品番号 | 部品名称 | 個数 | 備考 |
|------|------------|----------------------|----|----|
| 1 | 1407990000 | ゴムローラCP | 1 | |
| 2 | 140805100M | レバーCP | 1 | |
| 3 | PS060030W | スプリングピン ダブルヨウ 6×30 | 1 | |
| 4 | PS035030W | スプリングピン ダブルヨウ 3.5×30 | 1 | |
| 5 | 140810100M | ロッドCP | 1 | |
| 6 | 079334000M | ワッシャ; 21×1.6 | 1 | |
| 7 | PC032032 | ワリピン 3.2×32 | 1 | |
| 8 | 061847000M | ワッシャ17×1.6 | 1 | |
| 9 | PC040025 | ワリピン 4×25 | 1 | |
| 10 | 134940000M | スプリング | 1 | |
| 11 | 143986000M | ラッチ | 1 | |
| 12 | ONB6 | グリースニップル B M6 | 1 | |
| 13 | PC040025 | ワリピン 4×25 | 1 | |
| 14 | 122668000M | ハウジング | 1 | |
| 15 | 122685000M | ストッパ | 1 | |
| 16 | BSZ08025 | コガタボルト 7 M8×25 | 2 | |
| 17 | RBT08025 | ボタンB 10.9 M8×25 | 1 | |
| 18 | NSP08 | コガタスプリングナット 4 M8 | 3 | |
| 19 | BSZ08030 | コガタボルト 7 M8×30 | 1 | |
| 20 | NSZ08 | コガタナット 8 2シュ M8 | 1 | |
| 21 | 1395100004 | シャフトCP | 1 | |
| 22 | J6905LLU | ボールベアリング 6905LLU | 1 | |
| 23 | DC025 | Cガタトメワ ジク 25 | 1 | |
| 24 | HF2520 | ワンウェイクラッチ HF2520 | 2 | |
| 25 | J6904LLU | ボールベアリング 6904LLU | 1 | |

TCR0800WN,TCR0800WT

ネットバイディング(1)

| 見出番号 | 部品番号 | 部品名称 | 個数 | 備考 |
|------|------------|--------------------------|----|----|
| 26 | AW04 | ベアリングワッシャ AW04 | 1 | |
| 27 | 140812000M | クランクアームCP | 1 | |
| 28 | G25324 | オイルシール G25×32×4 | 2 | |
| 29 | 044214301M | ワッシャ25.5×1.0 | 1 | |
| 30 | 060807100M | ワッシャ | 1 | |
| 31 | BL8D | リンクボール BLガタメス M8 | 1 | |
| 32 | 122684000M | ロッド | 1 | |
| 33 | NSZ08 | コガタナット 8 2シュ M8 | 2 | |
| 34 | 000085200M | ベータピン; 8×1.6 | 1 | |
| 35 | 153538000M | テンションアームCP | 1 | |
| 36 | KBB-1810A | カーボンドライブベアリング A 18×20×10 | 2 | |
| 37 | DC018 | Cガタトメワジク 18 | 1 | |
| 38 | ONB6 | グリースニップル B M6 | 1 | |
| 39 | 000034100M | テッパンセイテンションプーリ | 1 | |
| 40 | DC012 | Cガタトメワジク 12 | 1 | |
| 41 | 153537000M | モータベース; ネット | 1 | |
| 42 | BSZ08016 | コガタボルト 7 M8×16 | 2 | |
| 43 | NSP08 | コガタスプリングナット 4 M8 | 2 | |
| 44 | 1528890000 | デンドウモータ | 1 | |
| 45 | BZ06035 | ボルト 8.8 M6×35 | 3 | |
| 46 | NP06 | スプリングナット M6 | 3 | |
| 47 | 132670000M | スプリング; H2.3×11×95 | 1 | |
| 48 | BZ06030 | ボルト 8.8 M6×30 | 1 | |
| 49 | BSZ08020 | コガタボルト 7 M8×20 | 1 | |
| 50 | NSZ08 | コガタナット 8 2シュ M8 | 1 | |
| 51 | 143958000M | プーリ; A-62 | 1 | |
| 52 | PS080050 | スプリングピン 8×50 | 1 | |
| 53 | 802851000M | ブラケットCP | 1 | |
| 54 | 055032000M | カクネボルト 8.8 M8×15 | 1 | |
| 55 | NSP08 | コガタスプリングナット 4 M8 | 1 | |
| 56 | 122656000M | プーリCP; A-6" | 1 | |
| 57 | VLA028 | Vベルト LA-28 オレンジ | 1 | |
| 58 | PS040025 | スプリングピン 4×25 | 1 | |
| 59 | 141929000M | ワッシャ | 1 | |
| 60 | WRA08 | ヒラザガネ M8 | 2 | |
| 61 | WRA06 | ヒラザガネ M6 | 1 | |
| 62 | WS06 | バネザガネ 2ゴウ M6 | 1 | |
| 63 | AN04 | ベアリングナット AN04 | 1 | |
| 64 | 1514460000 | モータコントロールユニットCP | 1 | |
| 65 | CP04016 | 十ナベコネジ M4×16 | 2 | |
| 66 | WS04 | バネザガネ 2ゴウ M4 | 2 | |
| 67 | WRA04 | ヒラザガネ M4 | 4 | |
| 68 | NA04 | ナット 4 2シュ M4 | 2 | |
| 69 | 801552000M | ワッシャ; 6.1×1.6 | 2 | |
| 70 | NZ06 | ナット 8 2シュ M6 | 3 | |
| | | | | |
| | | | | |
| | | | | |
| | | | | |

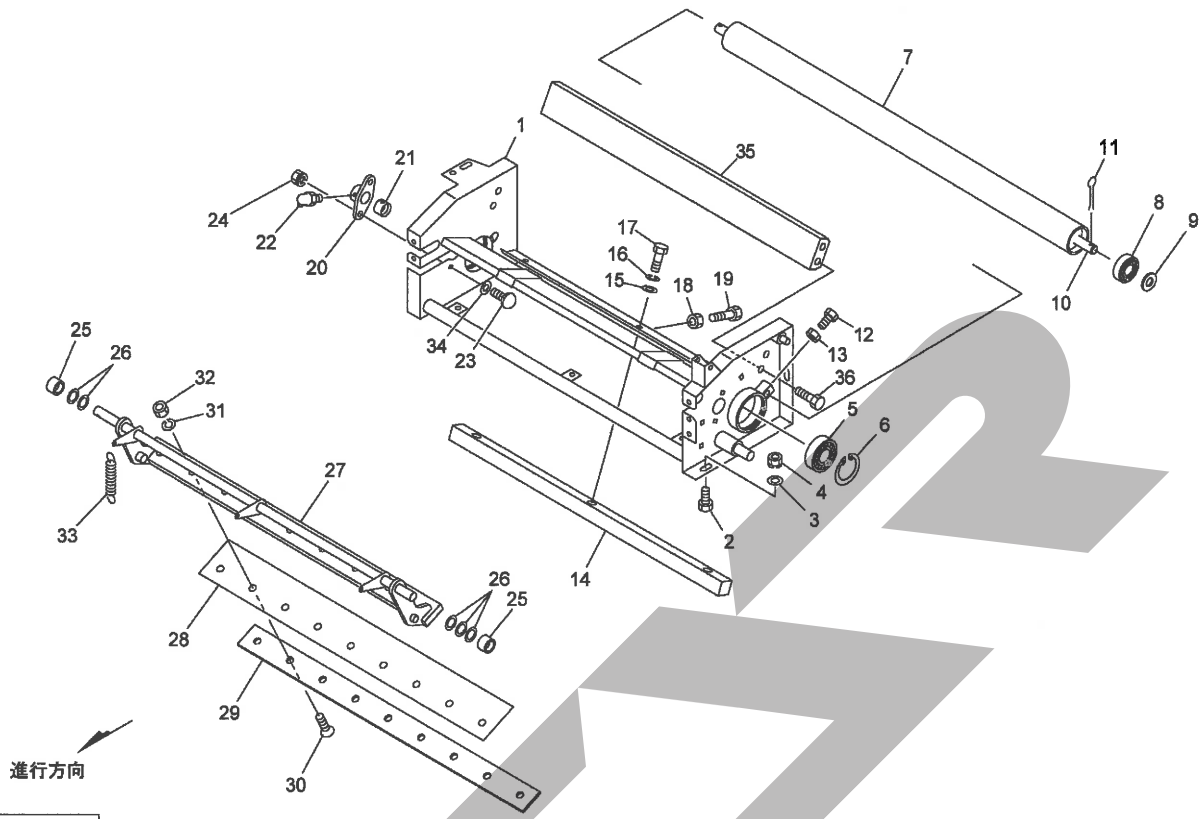
TCR0800WN,TCR0800WT
 ネットバイディング(2)



13944-2
 065-0050-1007

| 見出番号 | 部品番号 | 部品名称 | 個数 | 備考 |
|------|------------|--------------------|----|----|
| 1 | 1439511004 | ネットフレームCP | 1 | |
| 2 | BSZ08020 | コガタボルト 7 M8×20 | 4 | |
| 3 | 044097200M | ワッシャ; 8 | 4 | |
| 4 | NSP08 | コガタスプリングナット 4 M8 | 4 | |
| 5 | J6008LLU | ボールベアリング 6008LLU | 2 | |
| 6 | DHC068 | Cガタトメワ アナ 68 | 2 | |
| 7 | 122633000M | ローラ | 1 | |
| 8 | J6301LLU | ボールベアリング 6301LLU | 2 | |
| 9 | WRA12 | ヒラザガネ M12 | 2 | |
| 10 | 1226340002 | シャフト | 1 | |
| 11 | PC032016 | ワリピン 3. 2×16 | 2 | |
| 12 | BSZ10020 | コガタボルト 7 M10×20 | 2 | |
| 13 | NSZ10 | コガタナット 8 2シュ M10 | 2 | |
| 14 | 1408000002 | シャバー | 1 | |
| 15 | 075290100M | ワッシャ; 10 | 3 | |
| 16 | WSA10 | バネザガネ 3ゴウ M10 | 3 | |
| 17 | BSZ10030 | コガタボルト 7 M10×30 | 3 | |
| 18 | NSZ10 | コガタナット 8 2シュ M10 | 5 | |
| 19 | BSZ10025 | コガタボルト 7 M10×25 | 5 | |
| 20 | 132655000M | ハウジング | 2 | |
| 21 | 0934880000 | ブッシュ; 16×25 | 2 | |
| 22 | ONC6 | グリースニップル C M6 | 2 | |
| 23 | 055474000M | カクネボルト 8. 8 M8×20 | 4 | |
| 24 | NSP08 | コガタスプリングナット 4 M8 | 4 | |
| 25 | 114021000M | カラー; 16. 5×22×1. 0 | 2 | |

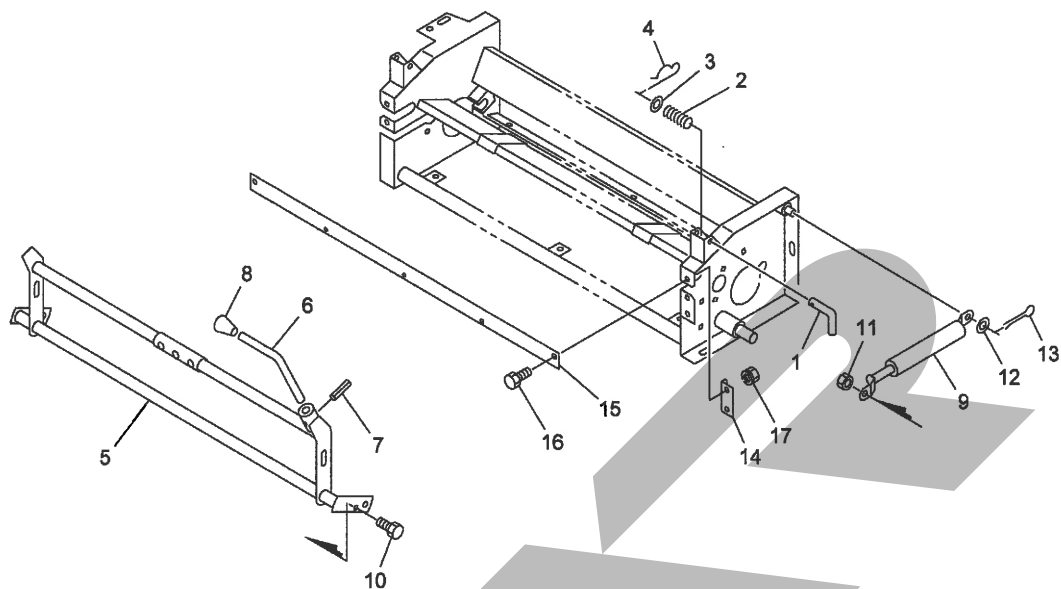
TCR0800WN,TCR0800WT
ネットバイディング(2)



13944-2
065-0050-1007

| 見出番号 | 部品番号 | 部品名称 | 個数 | 備考 |
|------|------------|---------------------|----|----|
| 26 | 0883040000 | シム; 16.5×22×1.0 | 5 | |
| 27 | 1408012004 | ナイフアームCP | 1 | |
| 28 | 1226390004 | ナイフ | 1 | |
| 29 | 122640000M | ナイフプレート | 1 | |
| 30 | BJ08030 | サラキャップB 10.9 M8×30 | 9 | |
| 31 | WSA08 | バネザガネ 3ゴウ M8 | 9 | |
| 32 | NSZ08 | コガタナット 8 2シュ M8 | 9 | |
| 33 | 122645000M | スプリング; H2.9×20×95.5 | 3 | |
| 34 | 141929000M | ワッシャ | 4 | |
| 35 | 1439470004 | ネットガイドCP | 1 | |
| 36 | BSPZ08016 | コガタSWツキボルト 7 M8×16 | 4 | |
| | | | | |
| | | | | |
| | | | | |
| | | | | |
| | | | | |
| | | | | |
| | | | | |
| | | | | |
| | | | | |
| | | | | |
| | | | | |
| | | | | |

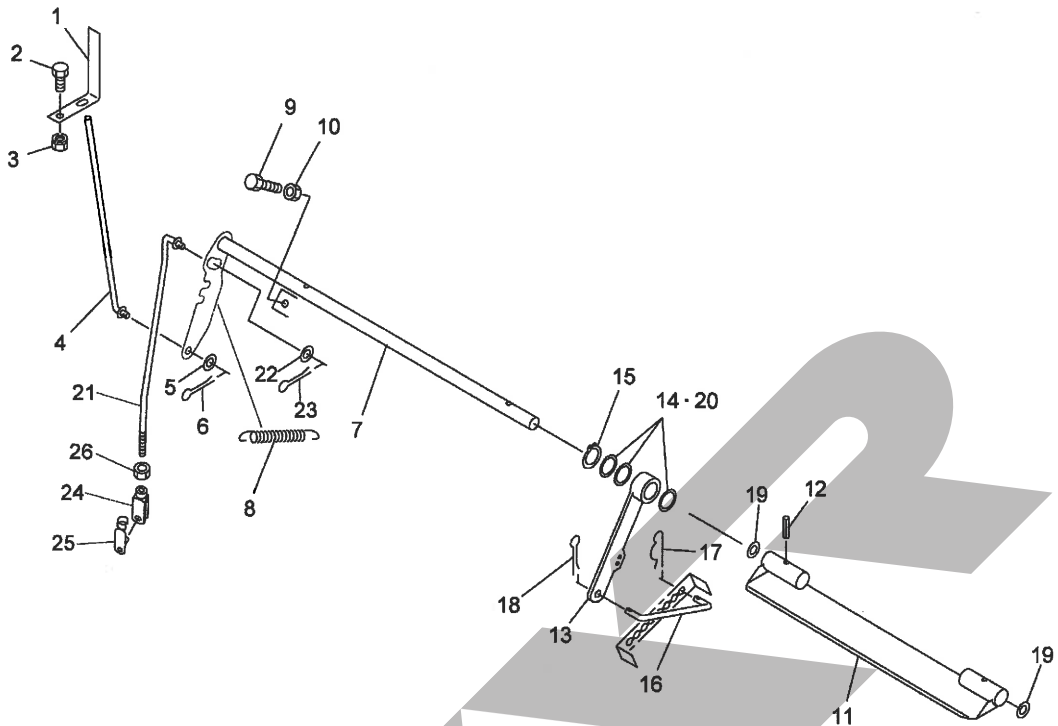
TCR0800WN, TCR0800WT
 ネットブレーキ



13949
 065-0050-1012

| 見出番号 | 部品番号 | 部品名称 | 個数 | 備考 |
|------|------------|-------------------|----|----|
| 1 | 122891000M | ピン | 1 | |
| 2 | 067118000M | スプリング ; A | 1 | |
| 3 | WRA10 | ヒラザガネ M10 | 1 | |
| 4 | 000085200M | ベータピン ; 8 × 1. 6 | 1 | |
| 5 | 140820000M | ブレーキアームCP | 1 | |
| 6 | 124024000M | レバー | 1 | |
| 7 | PS050020 | スプリングピン 5 × 20 | 1 | |
| 8 | 0007220000 | ニギリ ; 12 | 1 | |
| 9 | 1292520000 | ガススプリング ; 20kgf | 2 | |
| 10 | BSZ10016 | コガタボルト 7 M10 × 16 | 2 | |
| 11 | NSZ10 | コガタナット 8 2シュ M10 | 2 | |
| 12 | WRA10 | ヒラザガネ M10 | 2 | |
| 13 | PC032016 | ワリピン 3. 2 × 16 | 2 | |
| 14 | 140822000M | アングル | 2 | |
| 15 | 140823000M | プレート | 1 | |
| 16 | BSZ08020 | コガタボルト 7 M8 × 20 | 4 | |
| 17 | NSP08 | コガタスプリングナット 4 M8 | 4 | |
| | | | | |
| | | | | |
| | | | | |
| | | | | |
| | | | | |
| | | | | |
| | | | | |
| | | | | |
| | | | | |
| | | | | |
| | | | | |
| | | | | |

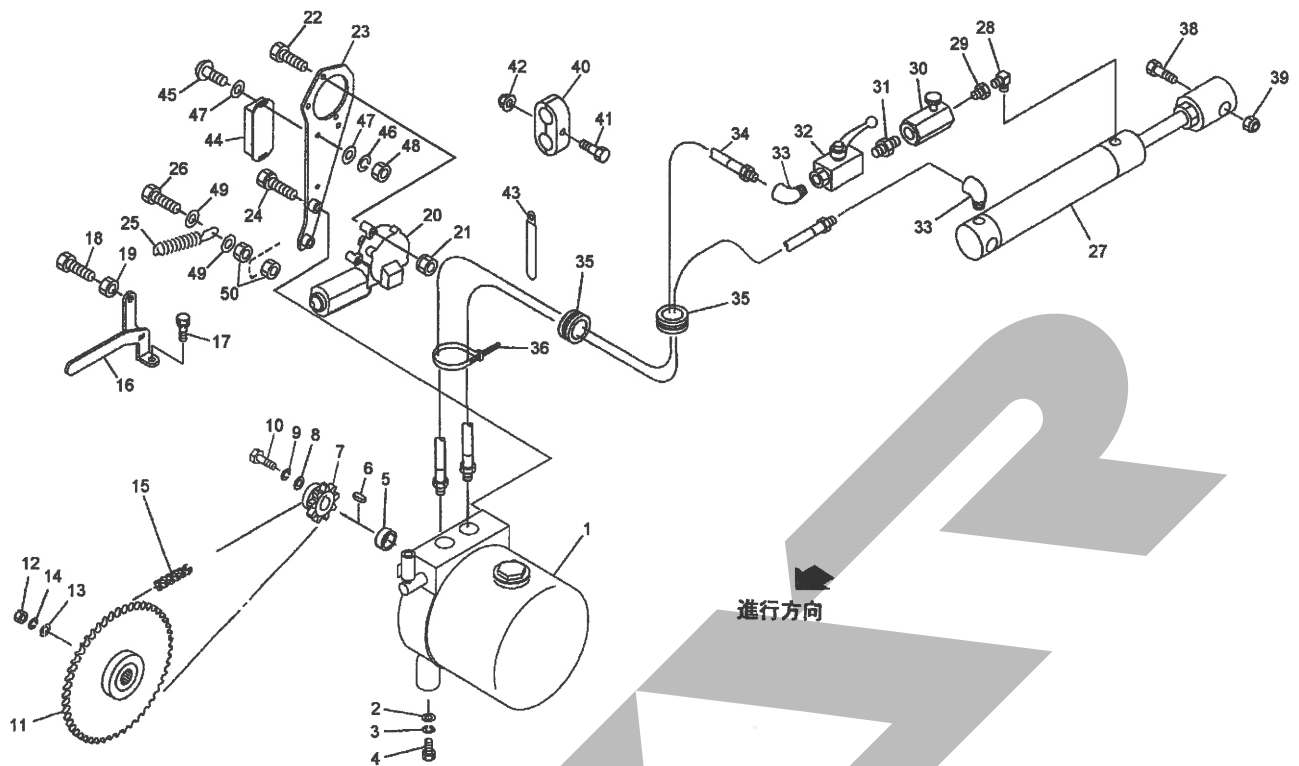
TCR0800WN,TCR0800WT
インディケータ



13945-4
065-0050-1008

| 見出番号 | 部品番号 | 部品名称 | 個数 | 備考 |
|------|------------|--------------------|----|----|
| 1 | 140456000M | アングル | 1 | |
| 2 | BSZ08020 | コガタボルト 7 M8×20 | 1 | |
| 3 | NSP08 | コガタスプリングナット 4 M8 | 1 | |
| 4 | 140457100M | ロッドCP | 1 | |
| 5 | WRA08 | ヒラザガネ M8 | 1 | |
| 6 | PC032016 | ワリピン 3.2×16 | 1 | |
| 7 | 148338000M | シャフトCP | 1 | |
| 8 | 802869000M | スプリング; H2.6×16×146 | 1 | |
| 9 | BSZ08025 | コガタボルト 7 M8×25 | 1 | |
| 10 | NSZ08 | コガタナット 8 2シュ M8 | 1 | |
| 11 | 1404610004 | プレートCP | 1 | |
| 12 | PS050022 | スプリングピン 5×22 | 2 | |
| 13 | 140464100M | アームCP | 1 | |
| 14 | 096757000M | シム; 25.5×0.6 | - | |
| 15 | DC025 | Cガタトメワ ジク 25 | 1 | |
| 16 | 140468000M | ロッド | 1 | |
| 17 | 000085200M | ベータピン; 8×1.6 | 1 | |
| 18 | PC032016 | ワリピン 3.2×16 | 1 | |
| 19 | 130191000M | ワッシャ; 16.5×1.0 | 2 | |
| 20 | 0951061000 | シム; 25.5×0.2 | - | |
| 21 | 148340000M | ロッドCP | 1 | |
| 22 | WRA10 | ヒラザガネ M10 | 1 | |
| 23 | PC032020 | ワリピン 3.2×20 | 1 | |
| 24 | 079422000M | フォークエンド; 10×40 | 1 | |
| 25 | 079423000M | ピン; 10×40 | 1 | |
| 26 | NSZ10 | コガタナット 8 2シュ M10 | 1 | |

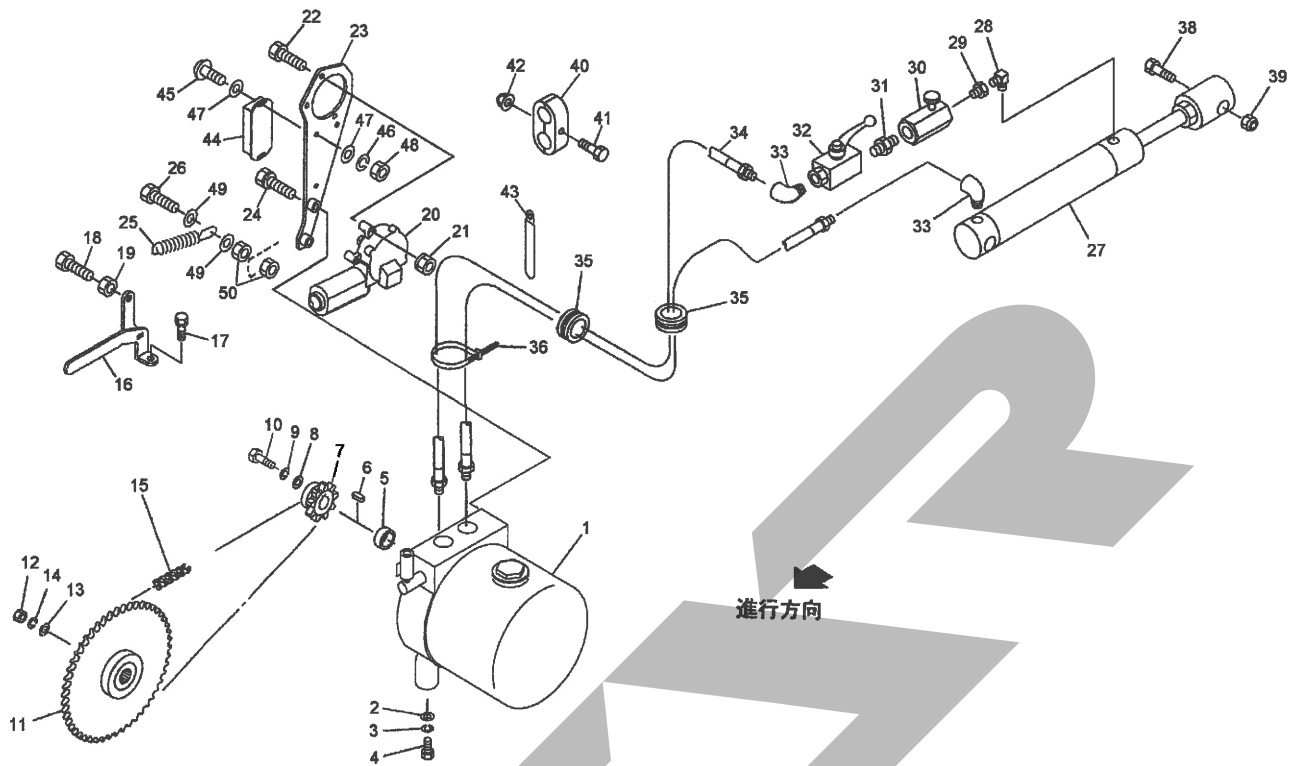
TCR0800WN,TCR0800WT
 パワーパッケージ・ユアツ



13956-5

| 見出番号 | 部品番号 | 部品名称 | 個数 | 備考 |
|------|-------------|---------------------|----|----|
| 1 | 1468860000 | パワーパッケージ; 95R | 1 | |
| 2 | 075290100M | ワッシャ; 10 | 2 | |
| 3 | WSA10 | バネザガネ 3ゴウ M10 | 2 | |
| 4 | BSZ10025 | コガタボルト 7 M10×25 | 2 | |
| 5 | 122614100M | カラー; 14×16 | 1 | |
| 6 | KFD05050200 | ヘイコウキー リョウヒラ 5×5×20 | 1 | |
| 7 | 122615000M | スプロケット; 40×9T | 1 | |
| 8 | 133816000M | ワッシャ; 6.5×1.6 | 1 | |
| 9 | WS06 | バネザガネ 2ゴウ M6 | 1 | |
| 10 | BZ06016 | ボルト 8.8 M6×16 | 1 | |
| 11 | 140591000M | スプロケット; 40×43T | 1 | |
| 12 | NZ12 | ナット 8 2シュ M12 | 1 | |
| 13 | 040608401M | ワッシャ; 13×4.5 | 1 | |
| 14 | WSA12 | バネザガネ 3ゴウ M12 | 1 | |
| 15 | LA40061 | ローラチェーン 40×61L | 1 | |
| 16 | 153549000M | レバー; TCR | 1 | |
| 17 | BSPZ08016 | コガタSWツキボルト 7 M8×16 | 1 | |
| 18 | BSZ08020 | コガタボルト 7 M8×20 | 1 | |
| 19 | NSZ08 | コガタナット 8 2シュ M8 | 1 | |
| 20 | 1528890000 | デンドウモータ | 1 | |
| 21 | NP06 | スプリングナット M6 | 3 | |
| 22 | BZ06035 | ボルト 8.8 M6×35 | 3 | |
| 23 | 153547000M | モータベース | 1 | |
| 24 | BSPZ08025 | コガタSWツキボルト 7 M8×25 | 2 | |
| 25 | 141931000M | スプリング; H2.3×11×95 | 1 | |

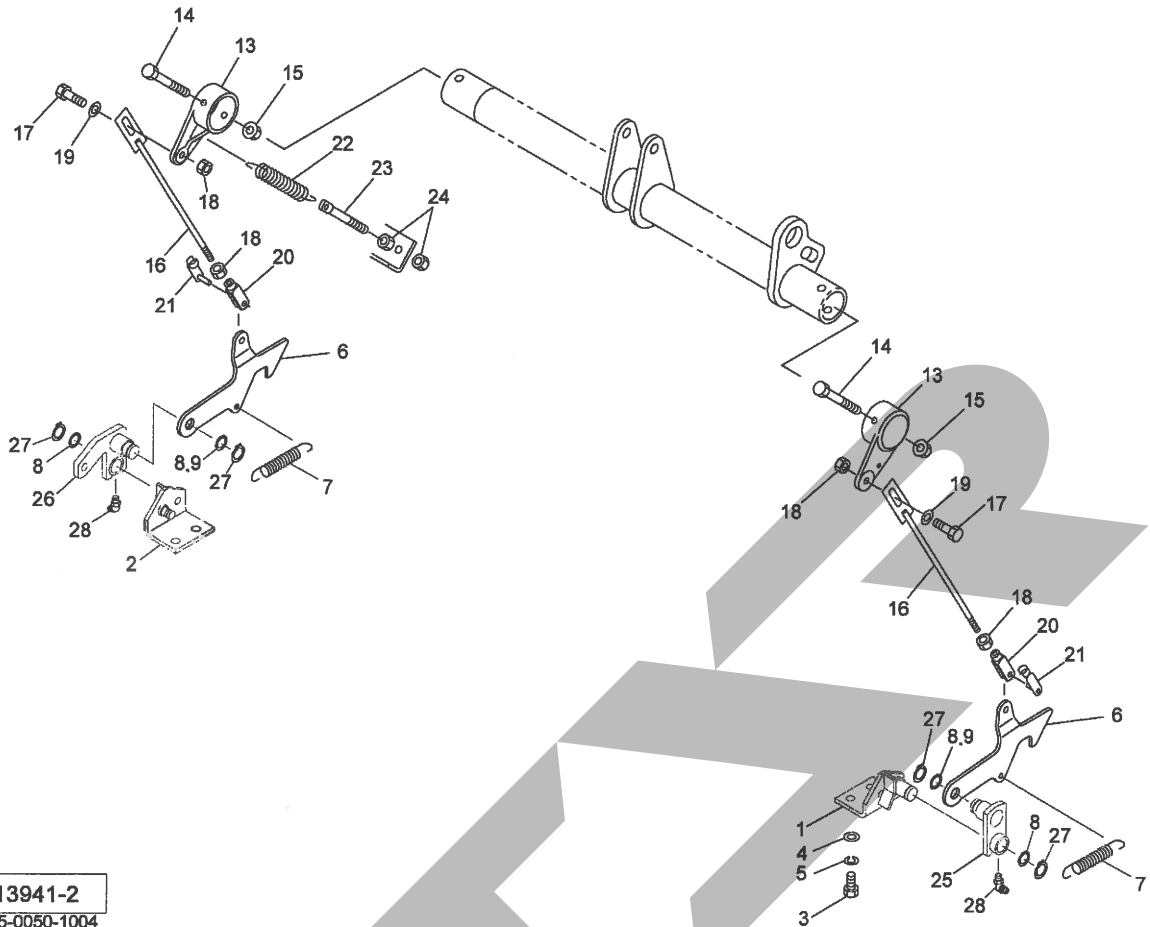
TCR0800WN,TCR0800WT
 パワーパッケージ・ユアツ



13956-5

| 見出番号 | 部品番号 | 部品名称 | 個数 | 備考 |
|------|------|-------------------------------------|----|----|
| | 26 | BZ06025 ボルト 8.8 M6×25 | 1 | |
| | 27 | 1405201106 シリンダ; CSH35×210×375 | 1 | |
| | 28 | 1034-04 ホースエルボウチ PF1/4×PT1/4 | 1 | |
| | 29 | 1006-04 ホースオススイベル PF1/4×PT1/4 | 1 | |
| | 30 | 112531000M スローリターンバルブ; 1/4 | 1 | |
| | 31 | 2083-04 ニップル PT1/4 | 1 | |
| | 32 | 0009280000 ストップバルブ; 1/4 | 1 | |
| | 33 | 2088-04 メスオスエルボ PT1/4 | 2 | |
| | 34 | KH0401200BE ユアツホース 1/4×1200 S1-S902 | 2 | |
| | 35 | 1251850000 グロメット; φ30 | 2 | |
| | 36 | ILT150 インシュロックタイ 3.2×152 | 3 | |
| | 38 | BA16080 ボルト 4.6 M16×80 | 2 | |
| | 39 | NN16 ナイロンナット M16 | 2 | |
| | 40 | LNG21212 ホースクランプ LNG2-12/12 | 1 | |
| | 41 | BZ06030 ボルト 8.8 M6×30 | 1 | |
| | 42 | NNF06 フランジナイロンナット M6 | 1 | |
| | 43 | EH1382467591 コードクランプ (8.5-85) | 1 | |
| | 44 | 1514460000 モータコントロールユニットCP | 1 | |
| | 45 | CP04016 ナベコネジ M4×16 | 2 | |
| | 46 | WS04 バネザガネ 2ゴウ M4 | 2 | |
| | 47 | WRA04 ヒラザガネ M4 | 4 | |
| | 48 | NA04 ナット 4 2シュ M4 | 2 | |
| | 49 | 801552000M ワッシャ; 6.1×1.6 | 2 | |
| | 50 | NZ06 ナット 8 2シュ M6 | 2 | |

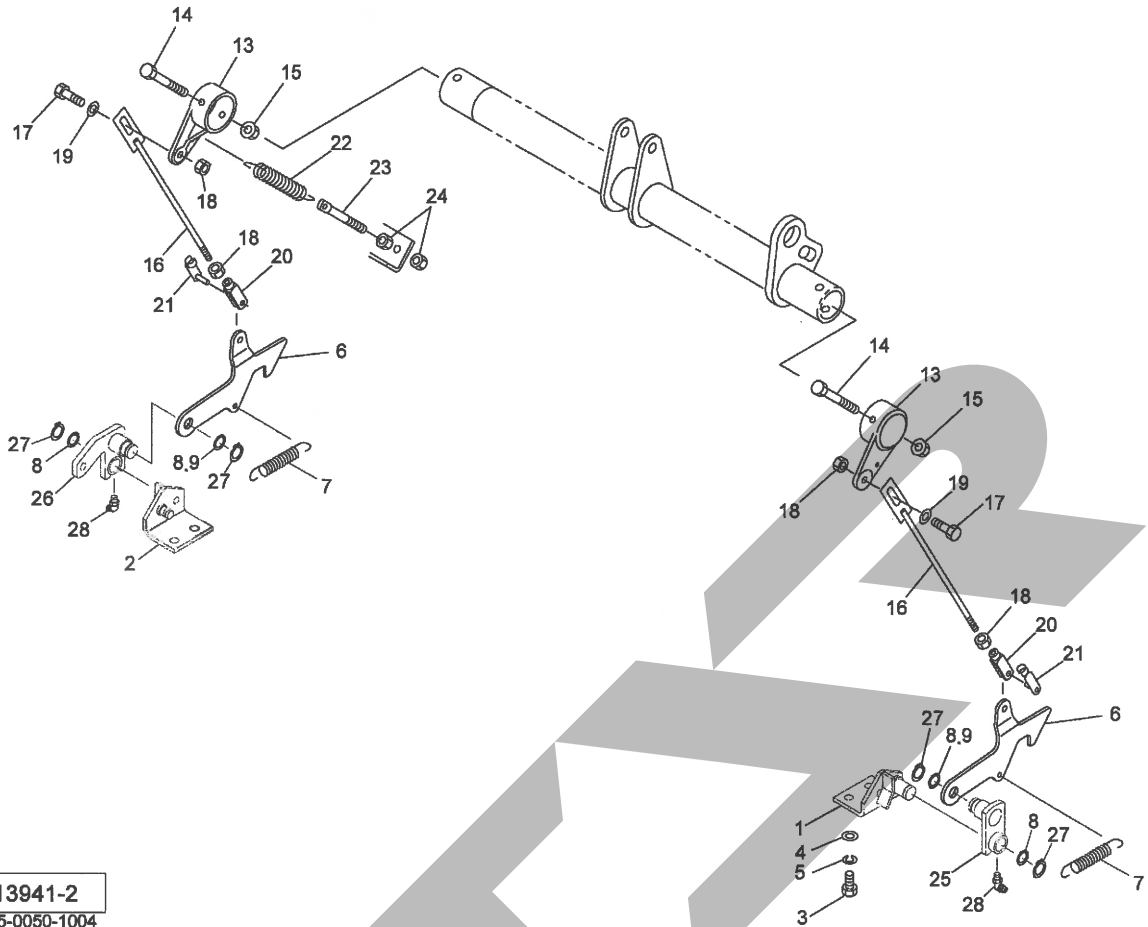
TCR0800WN,TCR0800WT
 ロッキング



13941-2
 065-0050-1004

| 見出番号 | 部品番号 | 部品名称 | 個数 | 備考 |
|------|------------|---------------------|----|----|
| 1 | 148330000M | ブラケットCP ; L | 1 | |
| 2 | 148328000M | ブラケットCP ; R | 1 | |
| 3 | BSZ10030 | コガタボルト 7 M10×30 | 4 | |
| 4 | 044098500M | ワッシャ ; 10 | 4 | |
| 5 | WSA10 | バネザガネ 3ゴウ M10 | 4 | |
| 6 | 148320000M | フック | 2 | |
| 7 | 148319000M | スプリング ; H4.0×16×107 | 2 | |
| 8 | 057788100M | シム | - | |
| 9 | 0873081000 | シム ; φ20.5×0.27 | - | |
| 10 | BSZ10035 | コガタボルト 7 M10×35 | 2 | |
| 11 | NSZ10 | コガタナット 8 2シュ M10 | 2 | |
| 12 | WSA10 | バネザガネ 3ゴウ M10 | 2 | |
| 13 | 0793652004 | ブラケット | 2 | |
| 14 | BSZ08075 | コガタボルト 7 M8×75 | 2 | |
| 15 | NNF08 | フランジナイロンナット M8 | 2 | |
| 16 | 140589000M | リリースロッド CP | 2 | |
| 17 | BSZ08025 | コガタボルト 7 M8×25 | 2 | |
| 18 | NSZ08 | コガタナット 8 2シュ M8 | 4 | |
| 19 | WRA08 | ヒラザガネ M8 | 2 | |
| 20 | 079424000M | フォークエンド ; 8×32 | 2 | |
| 21 | 079425000M | ピン ; 8×32 | 2 | |
| 22 | 079375100M | スプリング ; H | 1 | |
| 23 | 063276000M | ボルト ; M10 | 1 | |
| 24 | NSZ10 | コガタナット 8 2シュ M10 | 2 | |
| 25 | 148336000M | アームCP ; L | 1 | |

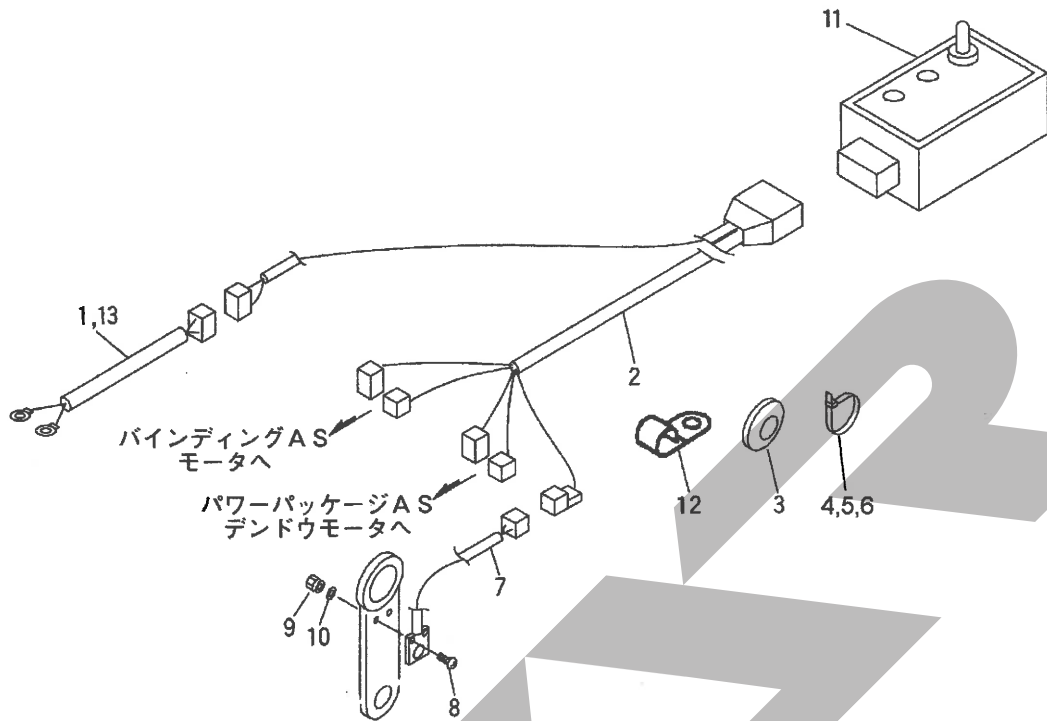
TCR0800WN, TCR0800WT
 ロッキング



13941-2
 065-0050-1004

| 見出番号 | 部品番号 | 部品名称 | 個数 | 備考 |
|------|------------|---------------|----|----|
| 26 | 148332000M | アームCP ; R | 1 | |
| 27 | DC020 | Cガタトメワ ジク 20 | 4 | |
| 28 | ONB6 | グリースニップル B M6 | 2 | |
| | | | | |
| | | | | |
| | | | | |
| | | | | |
| | | | | |
| | | | | |
| | | | | |
| | | | | |
| | | | | |
| | | | | |
| | | | | |
| | | | | |
| | | | | |
| | | | | |
| | | | | |
| | | | | |
| | | | | |
| | | | | |
| | | | | |

TCR0800WN,TCR0800WT
デンソウヒン

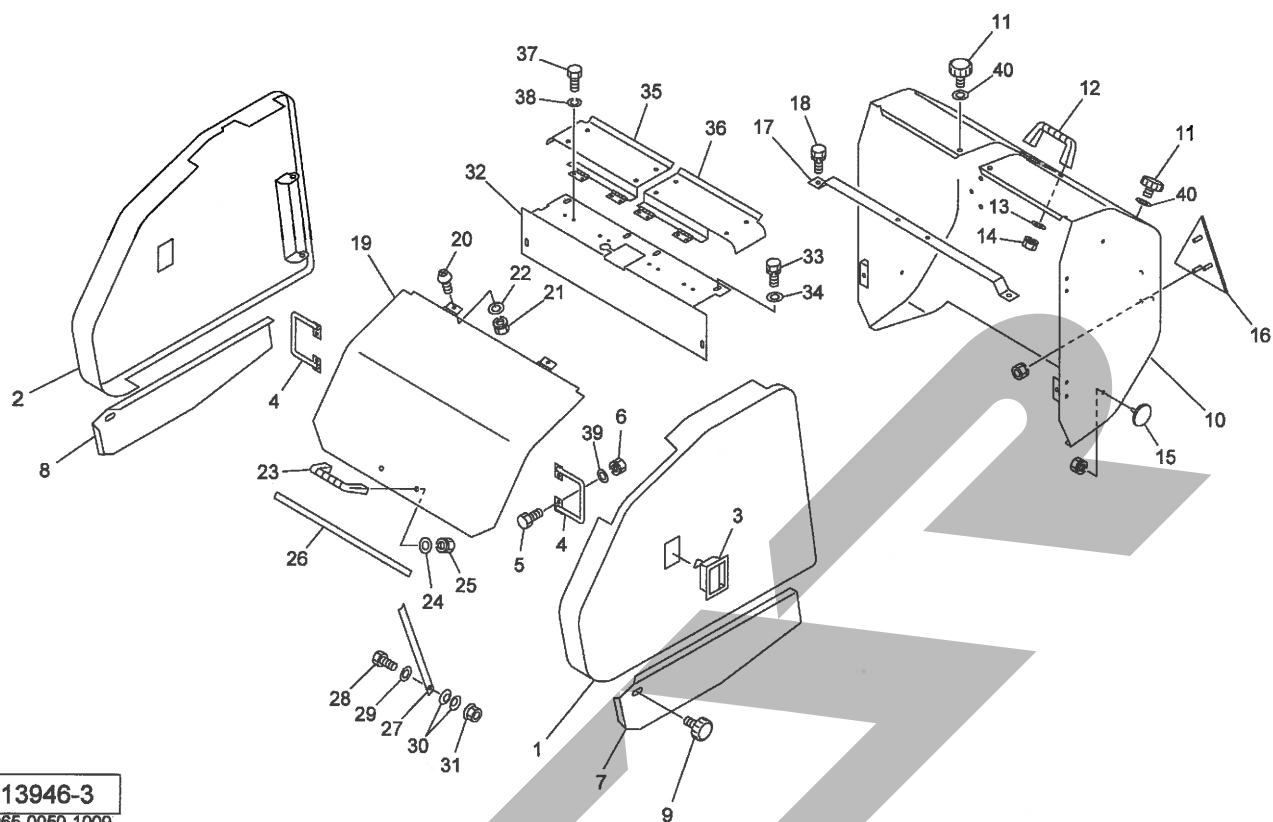


13950-4

| 見出番号 | 部品番号 | 部品名称 | 個数 | 備考 |
|------|------------|---------------------|----|-----------|
| 1 | 1345440000 | コード; 3500 | 1 | |
| 2 | 1450580000 | セツゾクコード | 1 | |
| 3 | 1251850000 | グロメット; φ30 | 1 | |
| 4 | IRF100 | リピートタイ 7.4×100 | 1 | |
| 5 | IPR200 | プッシュリリースタイ SG-PN200 | 6 | |
| 6 | ILT150 | インシュロックタイ 3.5×152 | 3 | |
| 7 | 1400860000 | キンセツスイッチ; NC | 1 | |
| 8 | CP03016 | +ナベコネジ M3×16 | 2 | |
| 9 | NA03 | ナット 4 2シュ M3 | 2 | |
| 10 | WS03 | バネザガネ 2ゴウ M3 | 2 | |
| 11 | 1450491000 | コントロールボックス; トワイン | 1 | TCR0800WT |
| | 1450501000 | コントロールボックス; ネット | 1 | TCR0800WN |
| 12 | 130496000M | クランプ | 2 | TCR0800WT |
| 13 | FU30A | ヒューズ; 30A | 1 | |
| | | | | |
| | | | | |
| | | | | |
| | | | | |
| | | | | |
| | | | | |
| | | | | |
| | | | | |
| | | | | |
| | | | | |
| | | | | |
| | | | | |
| | | | | |

TCR0800WN,TCR0800WT

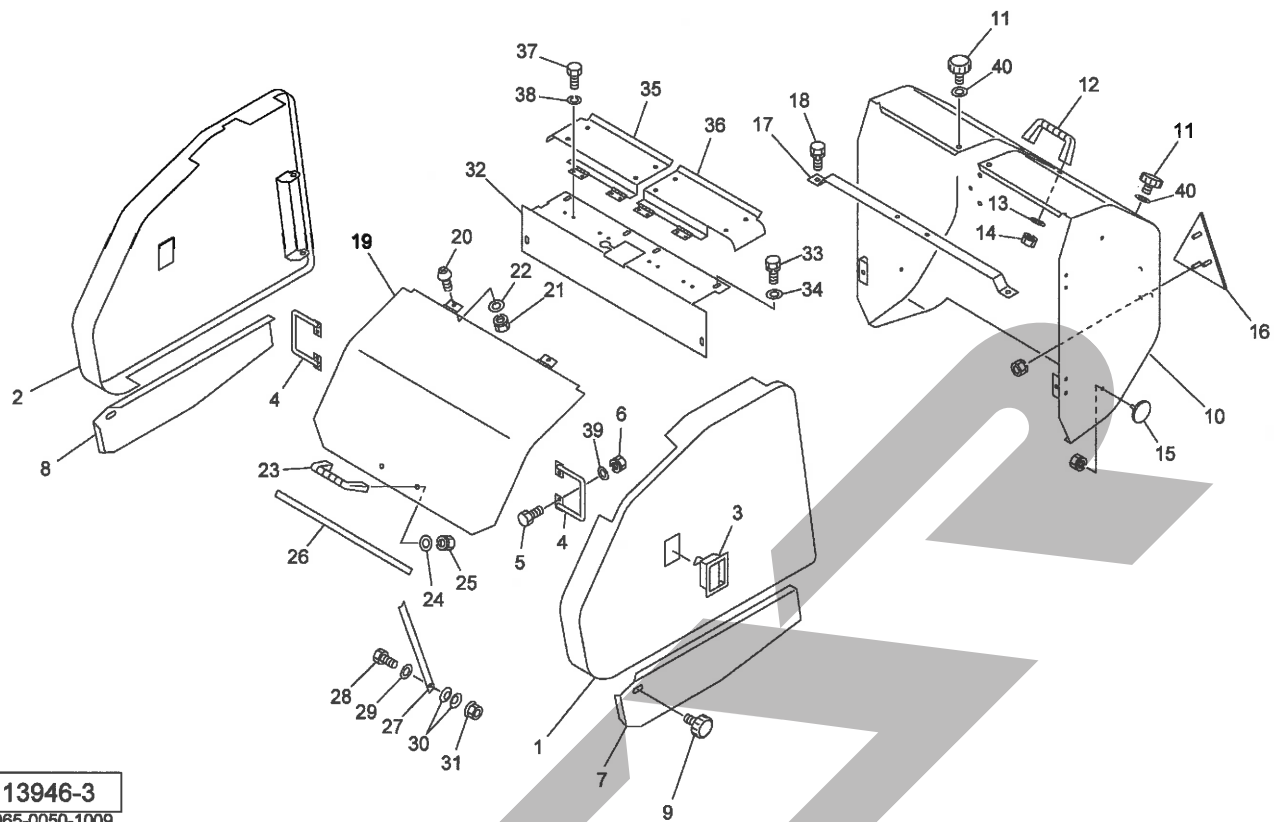
カバー



13946-3
065-0050-1009

| 見出番号 | 部品番号 | 部品名称 | 個数 | 備考 |
|------|------------|--------------------------|----|----|
| 1 | 1408320003 | フロントカバーCP; L | 1 | |
| 2 | 1408411003 | フロントカバーCP; R | 1 | |
| 3 | 1471270000 | カバーラッチ | 2 | |
| 4 | 140972000M | ブラケットCP | 2 | |
| 5 | BSZ08025 | コガタボルト 7 M8×25 | 4 | |
| 6 | NSP08 | コガタスプリングナット 4 M8 | 4 | |
| 7 | 1409750004 | カバーCP; L | 1 | |
| 8 | 1409780004 | カバーCP; R | 1 | |
| 9 | 1181490000 | ニギリ; M8 | 2 | |
| 10 | 1408451003 | ゲートカバーCP | 1 | |
| 11 | 1181490000 | ニギリ; M8 | 4 | |
| 12 | 0333782000 | グリップ | 1 | |
| 13 | WRA08 | ヒラザガネ M8 | 2 | |
| 14 | NSP08 | コガタスプリングナット 4 M8 | 2 | |
| 15 | 0009341000 | ハンシャキ; Y-60CI (SナットM5付) | 2 | |
| 16 | 0009301000 | ハンシャキ; R-150TR (SナットM5付) | 2 | |
| 17 | 1415680004 | ブラケットCP | 1 | |
| 18 | BSPZ08025 | コガタSWツキボルト 7 M8×25 | 2 | |
| 19 | 1407880003 | カバーCP | 1 | |
| 20 | CP06016 | ナベコネジ M6×16 | 2 | |
| 21 | NP06 | スプリングナット M6 | 2 | |
| 22 | WRA06 | ヒラザガネ M6 | 2 | |
| 23 | 0333782000 | グリップ | 1 | |
| 24 | WRA08 | ヒラザガネ M8 | 2 | |
| 25 | NSP08 | コガタスプリングナット 4 M8 | 2 | |

TCR0800WN,TCR0800WT カバー

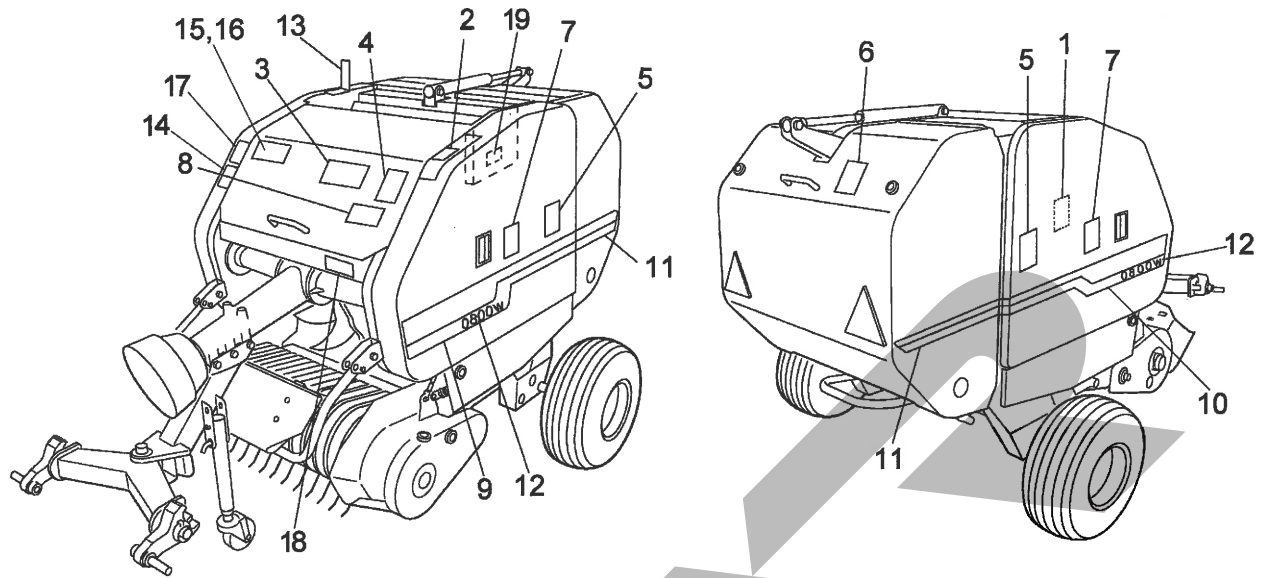


13946-3
065-0050-1009

| 見出番号 | 部品番号 | 部品名称 | 個数 | 備考 |
|------|------------|--------------------|----|----|
| 26 | 0793782000 | ラバーマグネット | 1 | |
| 27 | 106076100M | ストッパ | 1 | |
| 28 | BSZ08025 | コガタボルト 7 M8×25 | 1 | |
| 29 | 044097200M | ワッシャ; 8 | 1 | |
| 30 | WCR1L08 | サラバネザガネ 1シュケイ M8 | 2 | |
| 31 | NNF08 | フランジナイロンナット M8 | 1 | |
| 32 | 1404691003 | トップカバーCP | 1 | |
| 33 | BSPZ08016 | コガタSWツキボルト 7 M8×16 | 4 | |
| 34 | WRA08 | ヒラザガネ M8 | 4 | |
| 35 | 1404702003 | ヒンジカバーCP; R | 1 | |
| 36 | 1404722003 | ヒンジカバーCP; L | 1 | |
| 37 | BZ06016 | ボルト 8. 8 M6×16 | 8 | |
| 38 | WS06 | バネザガネ 2ゴウ M6 | 8 | |
| 39 | 044097200M | ワッシャ; 8 | 4 | |
| 40 | WCR1H08 | サラバネザガネ 1シュ ジュウ M8 | 4 | |
| | | | | |
| | | | | |
| | | | | |
| | | | | |
| | | | | |
| | | | | |
| | | | | |
| | | | | |
| | | | | |
| | | | | |

TCR0800WN,TCR0800WT

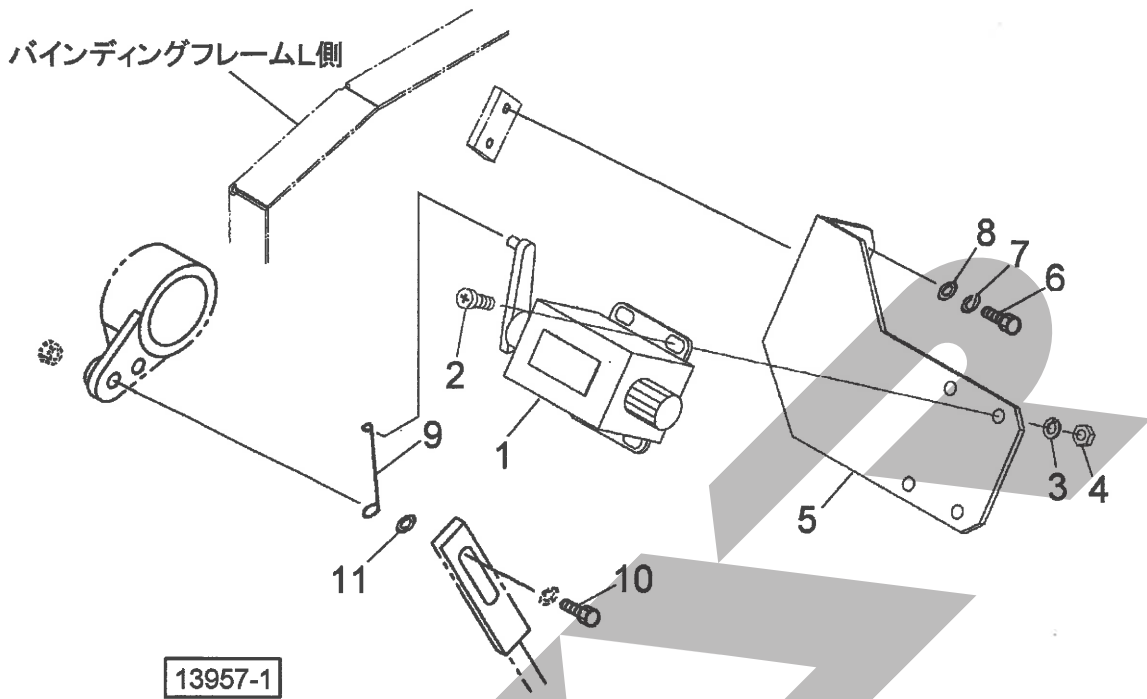
ラベル



13961-5

| 見出番号 | 部品番号 | 部品名称 | 個数 | 備考 |
|------|------------|-------------------|----|-----------|
| 1 | 1410440000 | ラベル;チョウセイ1 | 1 | |
| 2 | 0818811000 | ハリマーク;C | 1 | |
| 3 | 1064190000 | ラベル;ケイコク 3 8 | 1 | |
| 4 | 1064790000 | ラベル;ケイコク 6 5 | 1 | |
| 5 | 1064850000 | ラベル;ケイコク 7 1 | 2 | |
| 6 | 1064890000 | ラベル;ケイコク 7 5 | 1 | |
| 7 | 1064980000 | ラベル;ケイコク 8 4 | 2 | |
| 8 | 1003541000 | ラベル;カイテンスウ | 1 | |
| 9 | 1418430000 | ラベル;ストライプL (STAR) | 1 | |
| 10 | 1418440000 | ラベル;ストライプR (STAR) | 1 | |
| 11 | 1418450000 | ラベル;ストライプ | 1 | |
| 12 | 1418460000 | ラベル;0 8 0 0 W | 2 | |
| 13 | 0792650000 | マーク;インディケータ | 1 | |
| 14 | 1419320000 | ラベル;ゲートカイハイ | 1 | |
| 15 | 1484260000 | ラベル;トワイン | 1 | TCR0800WT |
| 16 | 1410930000 | ラベル;ネット | 1 | TCR0800WN |
| 17 | 1440810000 | ラベル;ゲートレバー | 1 | |
| 18 | 0008600000 | Dガタネームプレート | 1 | |
| 19 | 0008610000 | Uガタネームプレート | 1 | |
| | | | | |
| | | | | |
| | | | | |
| | | | | |
| | | | | |

TCR0800WN,TCR0800WT
 カウンタ(オプション)



| 見出番号 | 部品番号 | 部品名称 | 個数 | 備考 |
|------|------------|----------------|----|----|
| ASY | 1403990000 | カウンタAS | | |
| 1 | 1234640000 | カウンタ ; R | 1 | |
| 2 | CP03010 | +ナベコネジ M3×10 | 4 | |
| 3 | WS03 | バネザガネ 2ゴウ M3 | 4 | |
| 4 | NA03 | ナット 4 2シュ M3 | 4 | |
| 5 | 141472000M | アングル | 1 | |
| 6 | BZ06012 | ボルト 8. 8 M6×12 | 2 | |
| 7 | WS06 | バネザガネ 2ゴウ M6 | 2 | |
| 8 | WRA06 | ヒラザガネ M6 | 2 | |
| 9 | 141473000M | ロッド | 1 | |
| 10 | BSZ08030 | コガタボルト 7 M8×30 | 1 | |
| 11 | WRA08 | ヒラザガネ M8 | 1 | |
| | | | | |
| | | | | |
| | | | | |
| | | | | |
| | | | | |
| | | | | |
| | | | | |
| | | | | |
| | | | | |
| | | | | |
| | | | | |
| | | | | |
| | | | | |
| | | | | |

STARR

調 整

S-1403100

| | | | |
|-------------|----------|---|------------------------------------|
| 本 社 | 066-8555 | 千 歳 市 上 長 都 1 0 6 1 番 地 2 | TEL0123-26-1123 FAX0123-26-2412 |
| 千 歳 営 業 所 | 066-8555 | 千 歳 市 上 長 都 1 0 6 1 番 地 2 | TEL0123-22-5131 FAX0123-26-2035 |
| 豊 富 営 業 所 | 098-4100 | 天 塩 郡 豊 富 町 字 上 サ ロ ベ ッ 1 1 9 1 番 地 4 4 | TEL0162-82-1932 FAX0162-82-1696 |
| 帯 広 営 業 所 | 080-2462 | 帯 広 市 西 2 2 条 北 1 丁 目 1 2 番 地 4 | TEL0155-37-3080 FAX0155-37-5187 |
| 中 標 津 営 業 所 | 086-1152 | 標 津 郡 中 標 津 町 北 町 2 丁 目 1 6 番 2 | TEL0153-72-2624 FAX0153-73-2540 |
| 花 巻 営 業 所 | 028-3172 | 岩 手 県 花 巻 市 石 鳥 谷 町 北 寺 林 第 1 1 地 割 1 2 0 番 3 | TEL0198-46-1311 FAX0198-45-5999 |
| 仙 台 営 業 所 | 983-0013 | 宮 城 県 仙 台 市 宮 城 野 区 中 野 字 神 明 1 7 9 - 1 | TEL022-388-8673 FAX022-388-8735 |
| 小 山 営 業 所 | 323-0158 | 栃 木 県 小 山 市 梁 2 5 1 2 - 1 | TEL0285-49-1500 FAX0285-49-1560 |
| 犬 山 出 張 所 | 484-0894 | 愛 知 県 犬 山 市 羽 黒 字 合 戦 橋 5 番 1 | TEL0568-69-1200 FAX0568-69-1210 |
| 岡 山 営 業 所 | 700-0973 | 岡 山 県 岡 山 市 北 区 下 中 野 7 0 4 - 1 0 3 | TEL086-243-1147 FAX086-243-1269 |
| 熊 本 営 業 所 | 861-8030 | 熊 本 県 熊 本 市 東 区 小 山 町 1 6 3 9 - 1 | TEL096-389-6650 FAX096-389-6710 |
| 都 城 営 業 所 | 885-1202 | 宮 崎 県 都 城 市 高 城 町 穂 満 坊 1 0 0 3 - 2 | TEL0986-53-2222 FAX0986-53-2233 |