

STAR

ジャイロレーキ

取扱説明書・部品表


製品コード	K46200
型 式	TGR5220
部品供給型式	TGR5220-02

部品ご注文の際は、必ず部品供給型式をご連絡ください。

“必読” 機械の使用前には必ず読んでください。

スター農機株式会社

安全に関する警告について

本機には、印付きの警告ラベルを貼付しています。安全上、特に重要な項目を示しています。警告を守り、安全な作業を行って下さい。


警告ラベルについて

 **危険**

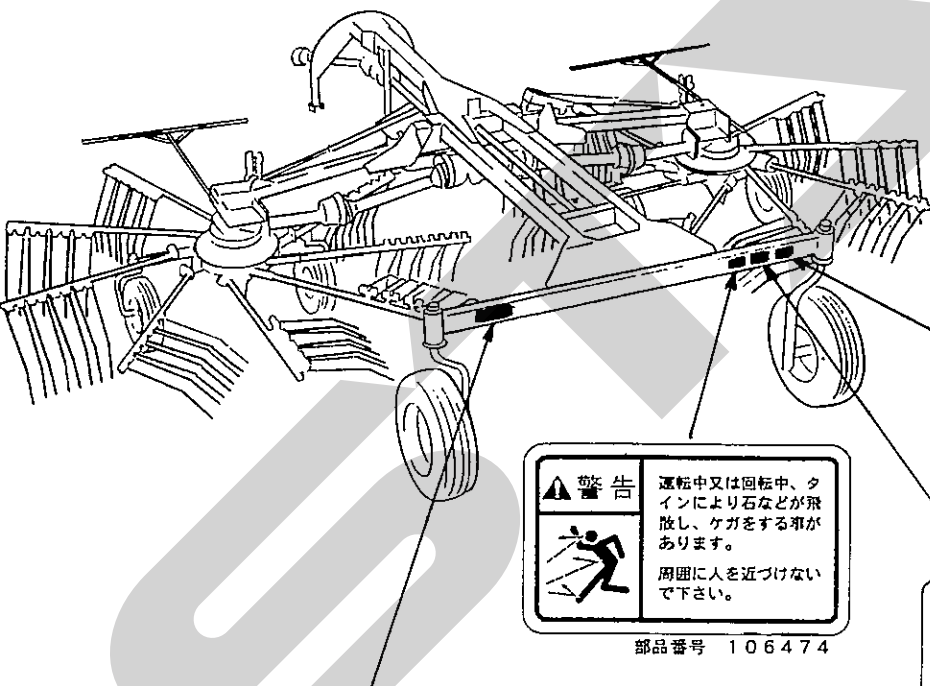
その警告に従わなかった場合、死亡または重傷を負う危険性が高いことを示します。

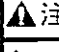
 **警告**

その警告に従わなかった場合、死亡または重傷を負う可能性があることを示します。


 **注意**

その警告に従わなかった場合、ケガを負うおそれがあることを示します。




 **注意** ロータを昇降する時、人が近づくと下敷きになり、ケガをする事があります。周囲に人を近づけないで下さい。


部品番号 106475


 **警告** 運転中又は回転中、タイヤにより石などが飛散し、ケガをする事があります。周囲に人を近づけないで下さい。

部品番号 106474

 **危険** 運転中又は回転中、ロータに接触すると巻き込まれ、ケガをする事があります。周囲に人を近づけないで下さい。回転させてのロータの折りたたみは、危険です。やめて下さい。

部品番号 106473

 **注意**



本機を運転するときには、必ず取扱説明書をよくお読み下さい。

1. 作業に適した、だぶつきのない服装で行って下さい。
2. 酒を飲んだとき、疲労感、病気や経絡しているときは、作業をしないで下さい。子供には運転させないで下さい。
3. 本機を運転するときは、周囲の安全を確認して下さい。
4. 運転前には、必ず点検や調整をして下さい。
5. 点検や調整をするときは、必ずPTOなどの動力遮断や動力停止（エンジン、電線など）をしてから行って下さい。
6. 点検・調整で取り外したカバー類は、必ず元通りに取り付けて下さい。
7. 他人に本機を貸すときは、必ず「取扱説明書」をよく読んでから作業するようすすめて下さい。

部品番号 106164

ラベルが損傷した時は

警告ラベルは、使用者および周囲の作業員などへ危険を知らせる大事なものです。

ラベルが損傷した時は、すみやかに貼り替えして下さい。

注文の際には、この図に示す **部品番号** をお知らせ下さい。

ご購入の皆様へ

このたびは弊社製品をお買い上げいただき誠にありがとうございました。
この取扱説明書は、正しい取扱方法と正しい調整点検について説明してあります。よくお読みいただき、日常の作業の安全に又この機械の末永いご使用のためにお役立てください。

安全作業のために、これだけは守りましょう。

本機は安全な作業を確保するため、安全カバーなどに十分な配慮がなされておりますが、ご使用にあたっては下記の事項及び本書の注意内容について、十分な注意をおはらいいただくようお願い申し上げます。

安全作業のお願い

1. 各部の点検・調整・給油・清掃などを行う時は、トラクタ（ティラー）のエンジンを完全に止めてから始めてください。
2. トラクタ（ティラー）から離れる時は、エンジンを止め、P T Oを完全に止めてから駐車ブレーキ（輪止め）をかけてください。
3. 作業内容にあった正しい服装と、保護具を着用してください。
4. 運転操作中、特に旋回・後退時には周囲に気をつけ、人を近づけないでください。
5. 作業の前後には各部を点検し、調整・給油・整備を十分に行ってください。
6. 取扱説明書に示す、正しい取扱方法によらない使い方をして、機械の損傷を招いたり、使用者が過失を起こしても、当社では責任を負いかねます。

部品のご注文について

1. 部品のご注文の際は、下記項目をご連絡ください。
 - ① 機 械 名
 - ② 部品供給型式
 - ③ 部品番号
 - ④ 部品名称
 - ⑤ 個 数
- ※部品供給型式は取説・部品表表紙及び本体に貼付のネームプレートに表示しています。
2. 部品名称欄に「⑩__付」と表示している部品は、該当見出番号の部品が付属されております。（例 ⑩2付、⑩12,13付）
 3. 使用型式により、部品番号や個数が異なる場合は、部品名称欄に注記していますのでご注意ください。
 4. ボルト・コネジ・ナット類の部品番号末尾に記載されている英文字は以下のことを表します。

例 B Z 0 8 1 5 A (G)

↓

A ; ナット、Sワッシャ付
D ; ナット 2 個付
N ; ナット付
P ; ワッシャ付
W ; Sワッシャ付
(G ; メッキ仕上げ)
 5. 個数欄の 、 の表示は次のことを意味します。

… シム等、組み込まれている個数が不明な部品

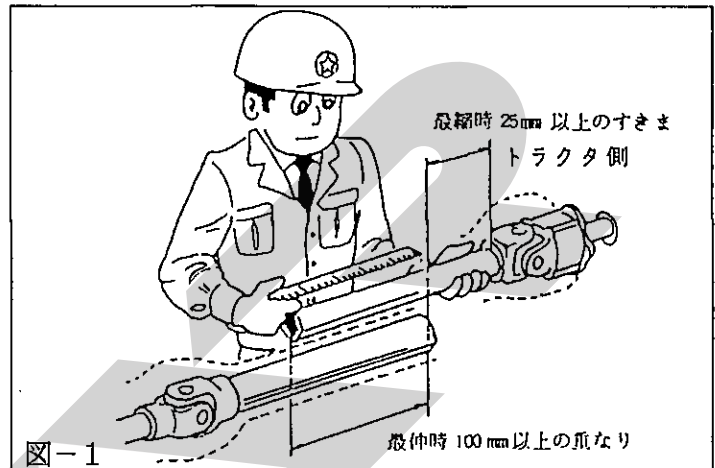
… Ass'y品に含まれる部品で、単品では供給しない部品

トラクタへの装着

本機のトラクタへの装着は、2Pフレームけん引式です。トラクタへ装着後、左右のローリンクの高さが同じであることを確認してください。

〈パワージョイント〉

トラクタと本機を結ぶジョイントは、トルクリミッタ付パワージョイントを使用します。
トルクリミッタをトラクタ側、ワイドアングル部を本機側に取り付けます。
長すぎる場合は、切断してください。
切断面はヤスリなどで仕上げ、グリースを塗布してください。(図-1)



〈油圧取出し金具〉

油圧取出し金具のカプラは、下記サイズを取付けてあります。

ロータ折りたたみ (単動シリンダ) カプラ (オス) ; 1/2

〈油圧作動の確認〉

油圧の接続が終わったら、

1. ストップバルブを開き、油圧を作動させ、ロータが持ち上がることを確認してください。
※ 新品の時には、油圧ホースやシリンダ内に空気が残っている場合があります。
油圧を2～3回作動させると、空気は完全に抜けます。

注意 ストップバルブは、移動時には必ず“閉”の位置にしてください。

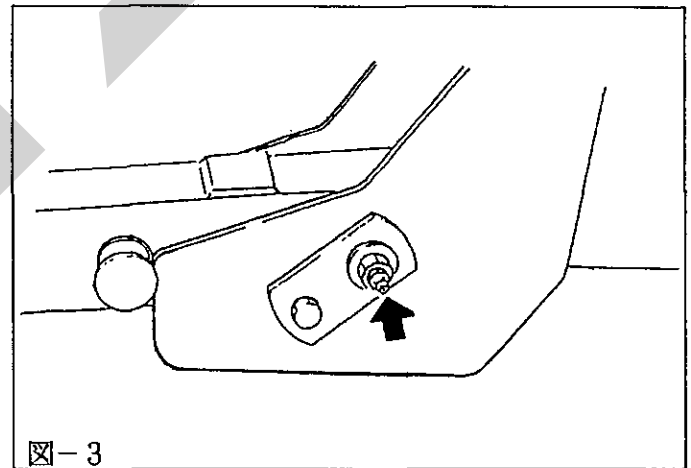
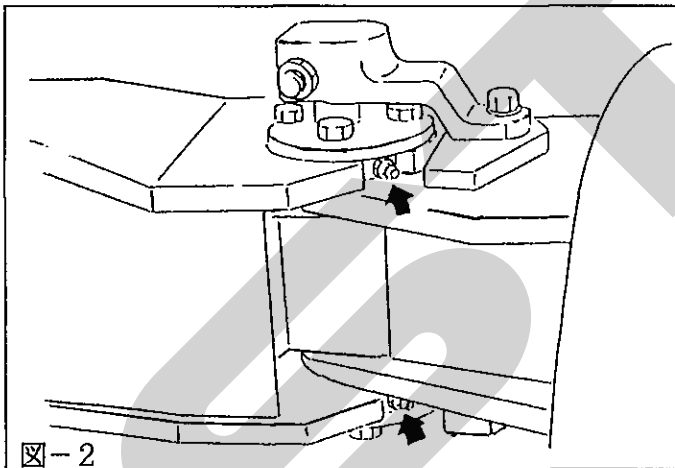
点検と給油

〈点 検〉 ・タイヤ空気圧 3. 5kg/cm² (7. 00-12-6PR・メインフレーム部)
2. 0kg/cm² (16×6. 50-8-4PR・ロータ部)

- ・作業が終わったら各部を清掃し、ボルト・ナットの点検を行ってください。
- ・特に、使用始めは使用后2～3時間後に、増し締めを行ってください。

〈給 油〉 ・工場出荷時には、十分給油してありますが、使用前には確認してください。

No.	給油場所	箇所	潤滑油の種類	交換又は給油時間	給油量	備 考
1	メインギヤボックス	1	グリース#0	1シーズン 又は 100時間	500g (交換時)	
2	ギヤケース	2	グリース	1シーズン 又は 30時間	適 宣	グリースニップル
3	ロータ・アームホルダ	14				
4	カム	2				
5	タインアーム	14				
6	車輪キャスタ	4				
7	昇降スクリュ部	2				
8	ローリングブラケット	2				
9	メインフレーム ヒッチ部 (図-2)	2		使用ごと		
10	シャフト (図-3)	4				
11	パワージョイント	—				



注意 ・ロータ・アームホルダ部 (14ヶ所) は、作業中の遠心力によりグリースが外側にはみ出すので、グリースを入れすぎないようにしましょう！！

調整

〈ステアリング部トーインの調整〉 …… (図-4, 5)

ステアリング部トーインの調整は、2Pフレームとメインフレームを垂直な状態に固定し、タイロッド(図-5)の長さで調整してください。

基準寸法Lは $L=1120\text{mm}$ です。

調整終了後、ロックナットでしっかり固定してください。

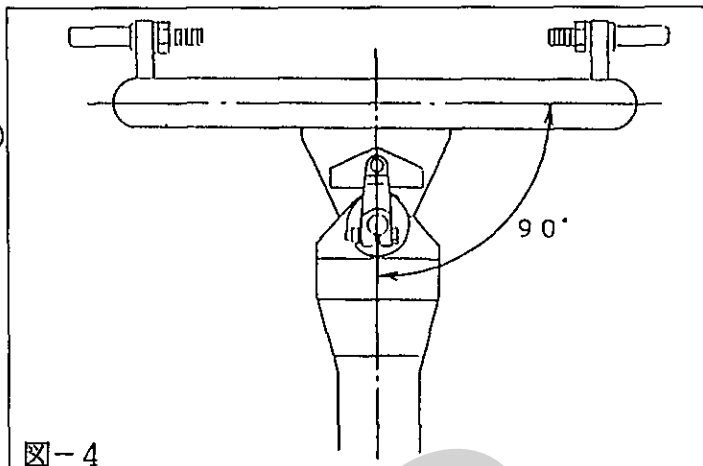


図-4

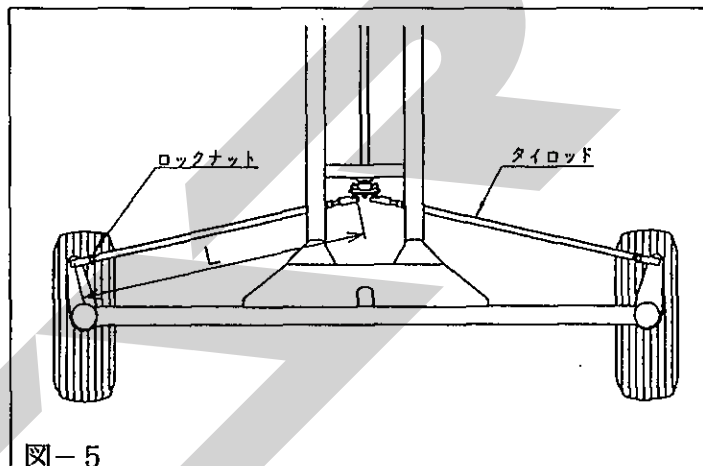


図-5

〈ロータ昇降速度の調整〉 …… (図-6)

バルブ; 1/4①のつまみを右に回すとロータの昇降速度が遅くなります。

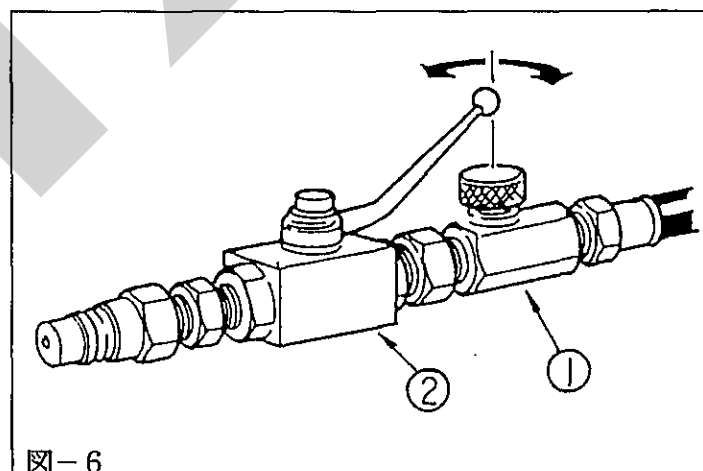


図-6

移動

狭い道路を走行する時は、路肩・路面の凹凸・障害物にたえず注意してください。

- (1) ロープを引ながら、油圧レバーを操作してロータを折りたたみます。
- (2) ロックが確実にかかっていることを確認し、ストップバルブを“閉”の位置にします。

注意 移動時は、ローリンク高さを上げてメインフレームが前さがりになる様にしてください。

前上がりになると機体が振動して、走行が不安定になることがあります。

作業方法

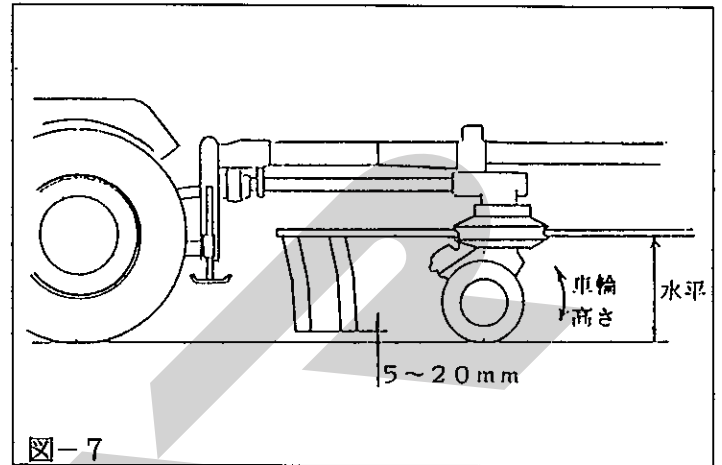
本機は機体巾の広い作業機です。特に圃場外周部では立木、牧柵等、障害物にたえず注意し慎重に作業してください。

作業前、ティンアームがロータに確実に取付けられ、抜け止めのリンチピンが固定されていることを確認してください。

〈作業手順〉

- (1) 油圧レバーを操作して、ロープを引きロックをはずしロータを広げます。
- (2) メインフレームを水平状態にしティンアームが地面とほぼ水平で、ティンが軽く地面をなでる程度に、車輪高さで調整してください。(図-7)

また、作業状態に応じローリンク高さで微調整をしてください。



- (3) 作業速度とPTO回転数は、牧草や圃場条件で変わります。次表は、標準的な条件での作業の参考です。

草の状態	作業速度	PTO回転数
生草、水分が多い 収量が多い	6~12km/hr	400~540rpm
乾草、水分が少ない 収量が少ない	8~15km/hr	350~500rpm

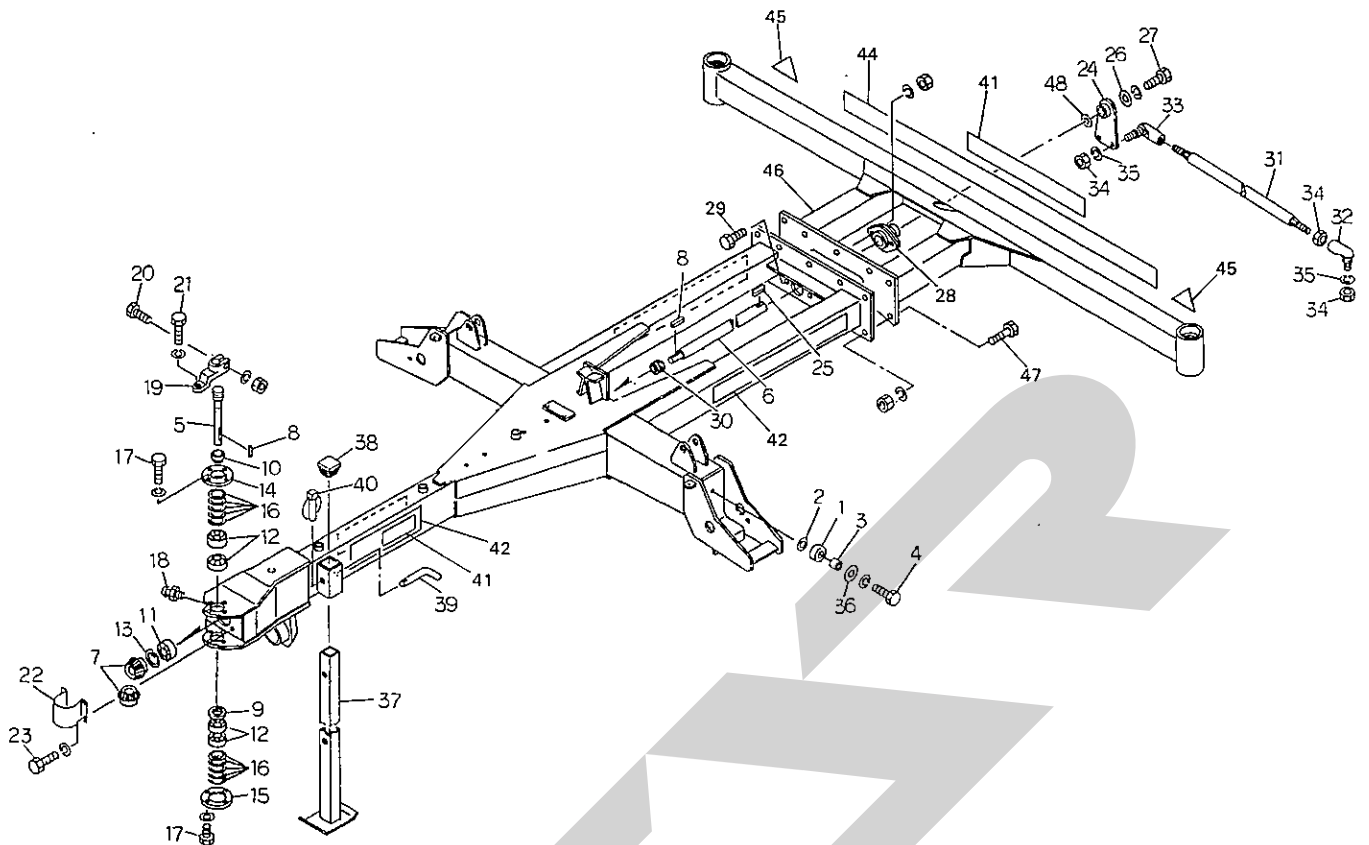
注意 エンジン回転を高速でPTOを入れると、瞬間にジョイントのクラッチが滑ることがあります。PTOクラッチは、エンジン回転を低速で入れてください。

- (4) 作業中、ウインドローを越える時には、ロープを引かないで油圧レバーを操作します。ロータ折りたたみが途中で停止し、作業を中断しなくてもウインドローを越えられます。
- (5) 圃場外周部など特に草量が多い場所では、片側のロータを折りたたみ、1ロータの片側作業が可能です。

注意 片側作業では、折りたたんだロータも回転し、危険ですので本機周辺には特に注意してください。また、傾斜の急な圃場では、転倒する危険がありますので、片側作業をしないでください。

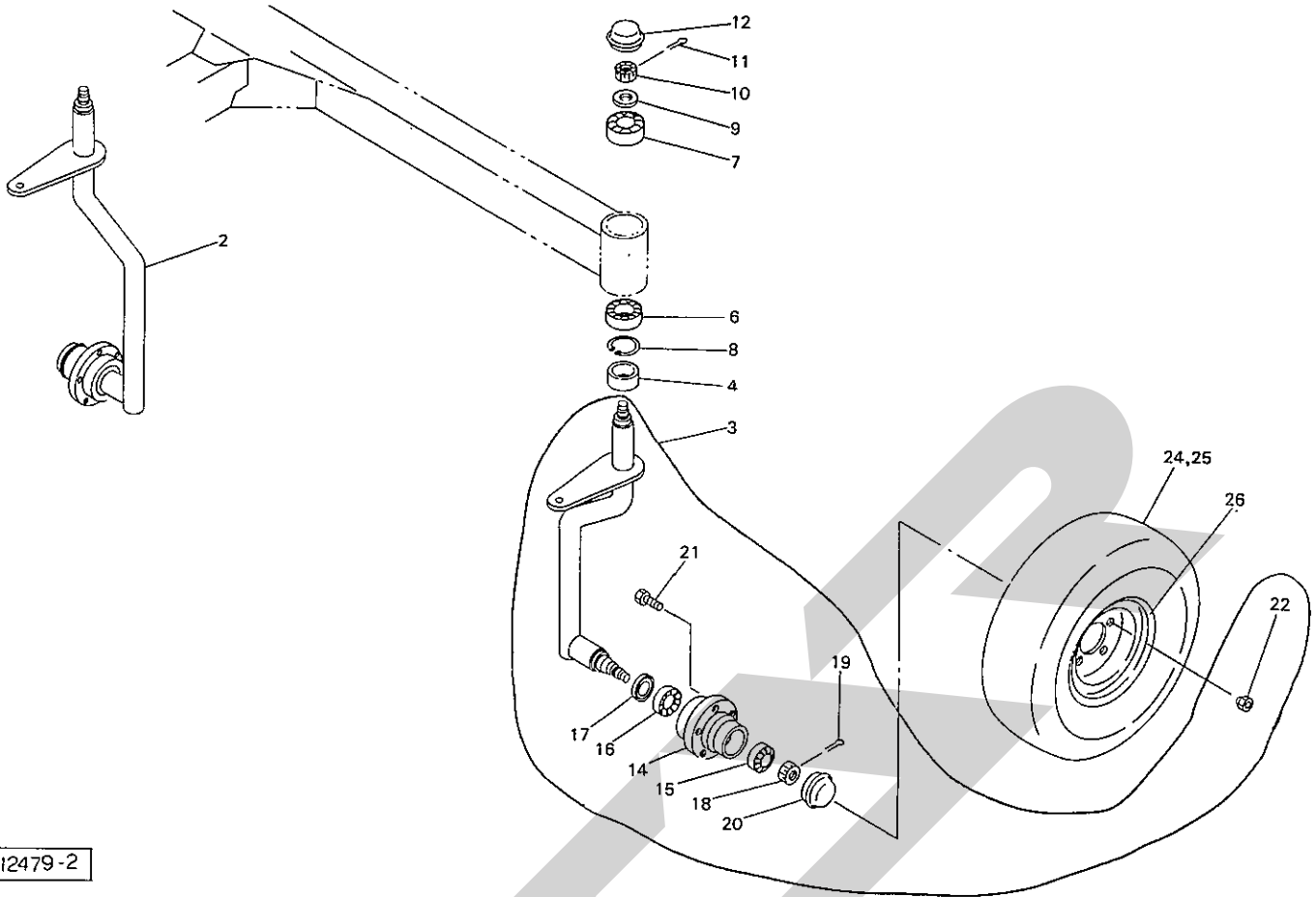
お願い

多量の草や過大な負荷がかかった時、トルクリミッタが作動して機械の破損や故障を未然に防ぎます。トルクリミッタが作動したら、原因を取り除いてから作業を再開してください。



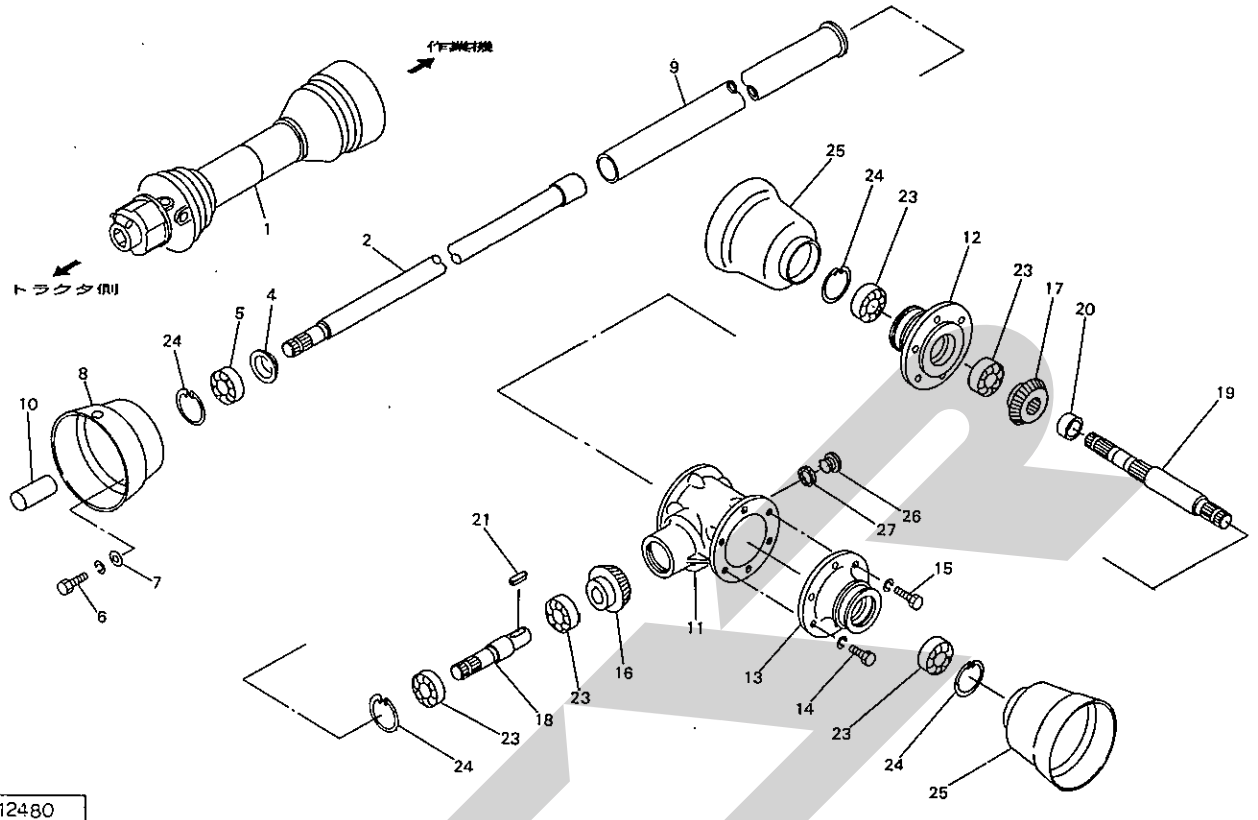
12597-1

見出番号	部品番号	部品名称	個数	見出番号	部品番号	部品名称	個数
1	44622	ショックアブソーバ; B	2	28	JASPFL206G	鉄板製ひしフランジ形ユニット ; ASPFL206G	1
2	44623	ショックアブソーバザガネ	2	29	BZ1035AG	ボルト; M10×35 (8.8)	2
3	44617	カラー	2	30	96930	ジザイブッシュ	1
4	BZ0830WG	ボルト; M8×30 (8.8)	2	31	105141	ロッド ㊦34付	2
5	96923	シャフト; ヒッチ	1	32	SLFR1-16S	ロッドエンド; SLFR1-16S ㊦ 34, 35付	2
6	103262	シャフト; ステアリング	1	33	SLFR1-16LS	ロッドエンド; SLFR1-16LS ㊦ 34, 35付	2
7	74564	マイタギヤ; 19T	2	34	NZ16G	ナット; M16 (8)	6
8	62284	平行キー; 8×7×30 (片丸)	2	35	WS16G	Sワッシャ; M16	4
9	93850	カラー; φ25.5×5	1	36	WRA08G	ワッシャ; M8	2
10	96925	カラー; 26.7×21	1	37	102529	スタンド; □1050	1
11	J6305LLU	ベアリング; 6305LLU	1	38	100040	キャップ; □50	1
12	J30205	テーパベアリング; 30205	4	39	44606	1.6サポートピン	1
13	DHC62	スナッピング; H62	1	40	00739	リンチピン; 9	1
14	93840	キャップ	1	41	00836	STARマークラベル; 40mm	3
15	93841	キャップ	1	42	94323	ラベル; スライ790×350	4
16	55853	シム; 0.2	-	44	79264	ラベル; スライ790×1050	1
17	BZ1025WG	ボルト; M10×25 (8.8)	8	45	00330	三角反射プレート (赤)	2
18	ONAS6	グリースニップル; A-M6×1F	2	46	105130	シャジク	1
19	96926	アーム	1	47	BZ1445AG	ボルト; M14×45 (8.8)	9
20	BZ1465AG	ボルト; M14×65 (8.8)	1	48	77240	シム	-
21	BZ1230WG	ボルト; M12×30 (8.8)	1				
22	96927	カバー	1				
23	BZ0816WG	ボルト; M8×16 (8.8)	4				
24	96928	ボス	1				
25	62282	平行キー; 8×7×38 (両丸)	1				
26	58340	ワッシャ	1				
27	BZ1020WG	ボルト; M10×20 (8.8)	1				

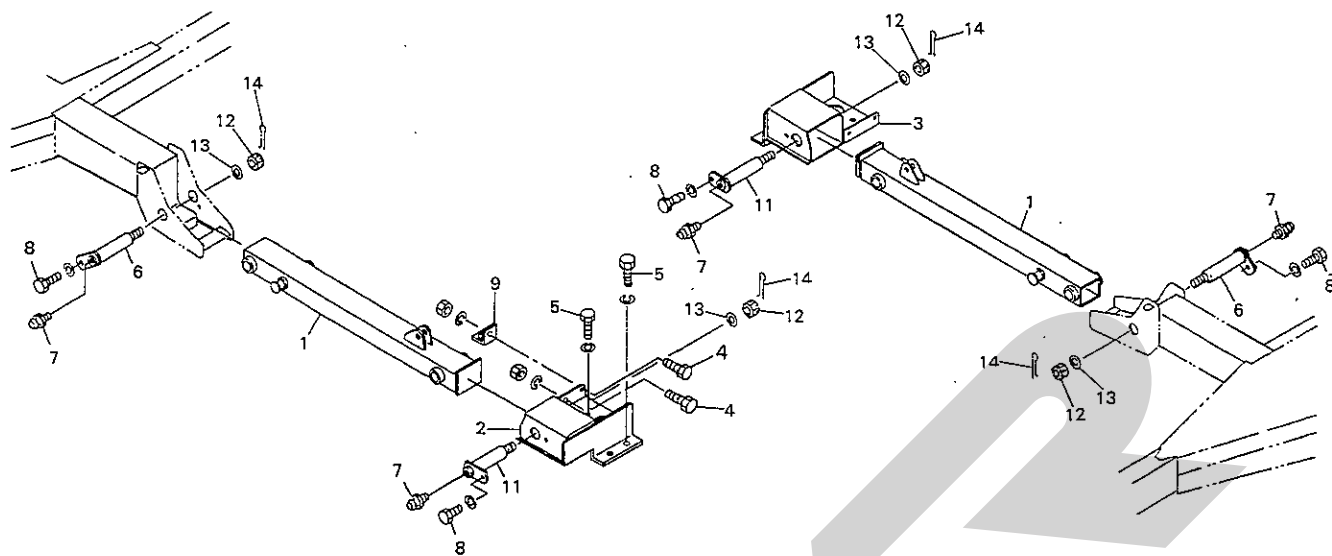


12479-2

見出番号	部品番号	部品名称	個数	見出番号	部品番号	部品名称	個数
2	104752	ハブツキホイールシャフト; R	1				
3	104754	ハブツキホイールシャフト; L	1				
4	102543	カラー; 50.5×31.5	2				
6	J6010LLU	ベアリング; 6010LLU	2				
7	J6208LLU	ベアリング; 6208LLU	2				
8	DHC80	スナップリング; H80	2				
9	77984	ワッシャ; 55×25.5×6	2				
10	00712	キャッスルナット; M24×1.5	2				
11	PC4032G	ワリピン; 4×32	2				
12	00416	キャップ; 80	2				
14	00873	ハブ; F62×80	2				
15	J30206	テーパベアリング; 30206	2				
16	J30208	テーパベアリング; 30208	2				
17	00874	シールワッシャ; 40×80	2				
18	00712	キャッスルナット; M24×1.5	2				
19	PC4032G	ワリピン; 4×32	2				
20	00415	キャップ; 62	2				
21	00870	ボルト; M16×1.5×45	10				
22	00871	ホイールナット; M16×1.5	10				
ASY	00855	タイヤ(クシ); 7.00-12-6PR	2				
24	00378	タイヤ; 7.00-12-6PR	2				
25	00385	チューブ; 7.00-12	2				
26	00853	ホイール; 51×12	2				

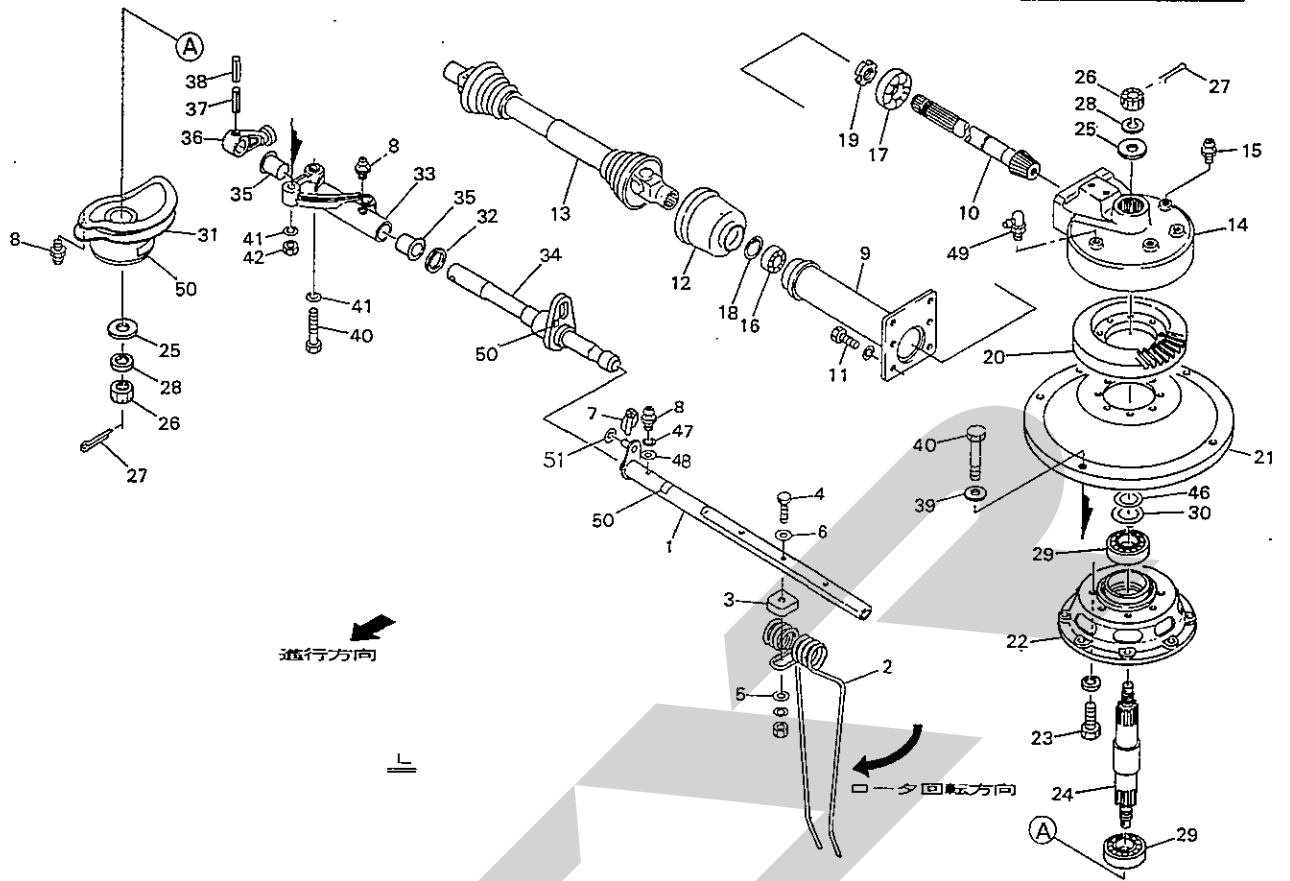


見出番号	部品番号	部品名称	個数	見出番号	部品番号	部品名称	個数
1	103168	パワージョイント; WTL72-070B	1				
2	103260	シャフト; クドウ	1				
4	80330	キャップ	1				
5	JCS207LLU	ユニットベアリング; CS207LLU	1				
6	BZ0616WG	ボルト; M6×16 (8.8)	3				
7	28833	ワッシャ; 6	3				
8	00827	PICカバー; III	1				
9	103261	パイプ; ガ-	1				
10	00096	PICキャップ; 35	1				
11	83887	メインギヤボックス (図26、27付)	1				
12	102534	ハウジング; R	1				
13	102535	ハウジング; L	1				
14	BZ1230WG	ボルト; M12×30 (8.8)	6				
15	BZ1240WG	ボルト; M12×40 (8.8)	6				
16	79648	ベベルギヤ; M5.5×20T	1				
17	84341	ベベルギヤ; M5.5×20T	1				
18	83885	PICシャフト	1				
19	96922	シャフト	1				
20	87378	カラー	1				
21	92596	キー; 10×8×35	1				
23	J6207LLU	ベアリング; 6207LLU	5				
24	DHC72	スナップリング; H72	4				
25	63972	PICカバー	2				
26	00348	グリースセン; PF1/2	1				
27	00328	パッキン; 30	1				



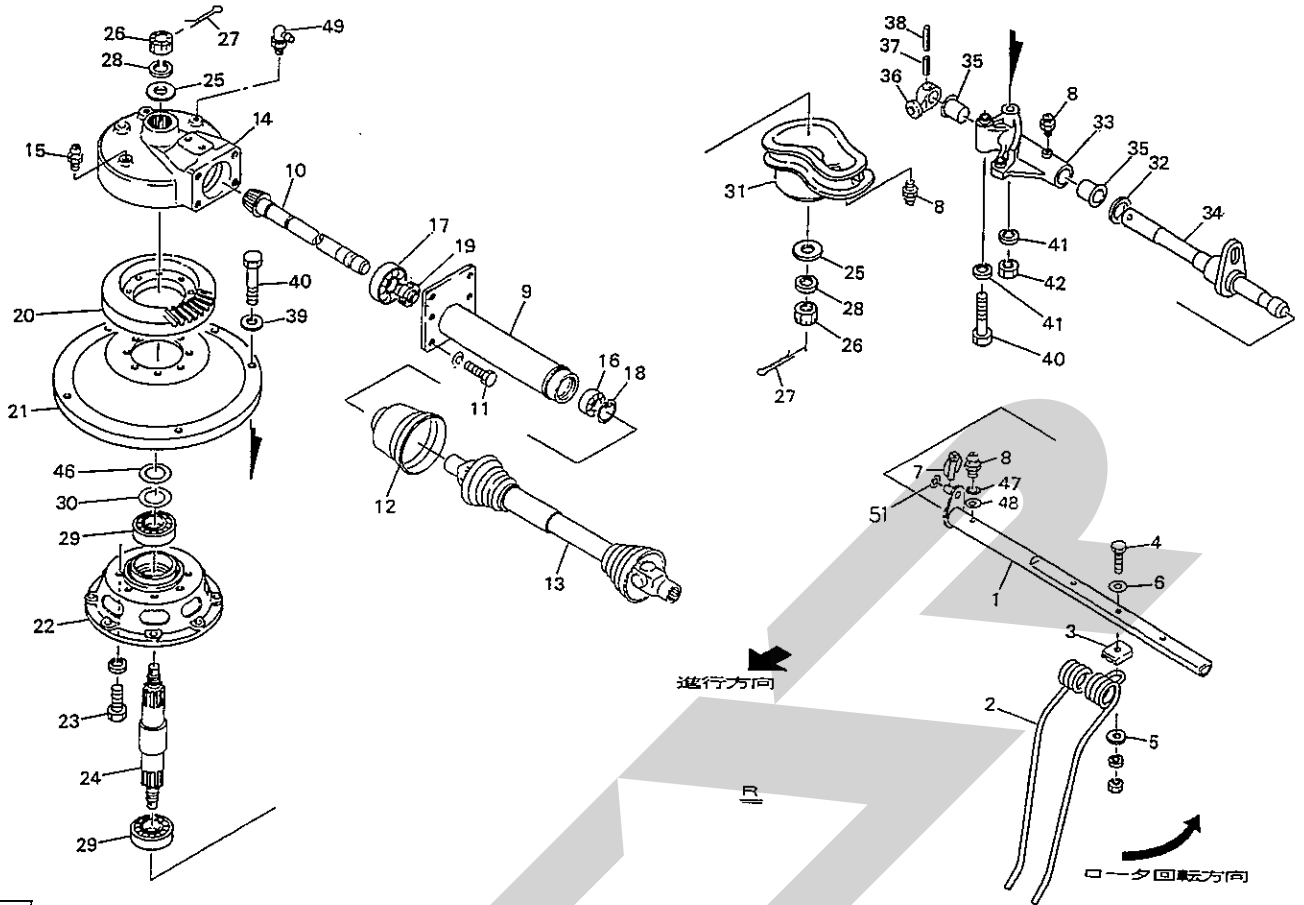
12525-1

見出番号	部品番号	部品名称	個数	見出番号	部品番号	部品名称	個数
1	103250	サブフレーム	2				
2	103253	ロータブラケット; L	1				
3	103256	ロータブラケット; R	1				
4	BZ1445AG	ボルト; M14×45 (8.8)	4				
5	BZ1430WG	ボルト; M14×30 (8.8)	6				
6	104756	ピン; φ35×123	2				
7	ONAS1	グリースニップル; PT1/8	4				
8	BZ1225WG	ボルト; M12×25 (8.8)	4				
9	104760	アングル	2				
11	104758	ピン; φ35×117	2				
12	NC2L24200G	キャスルナット; M24×2 (2種低形)	4				
13	WRA24G	ワッシャ; M24	4				
14	PC4036G	ワリピン; 5×36	4				



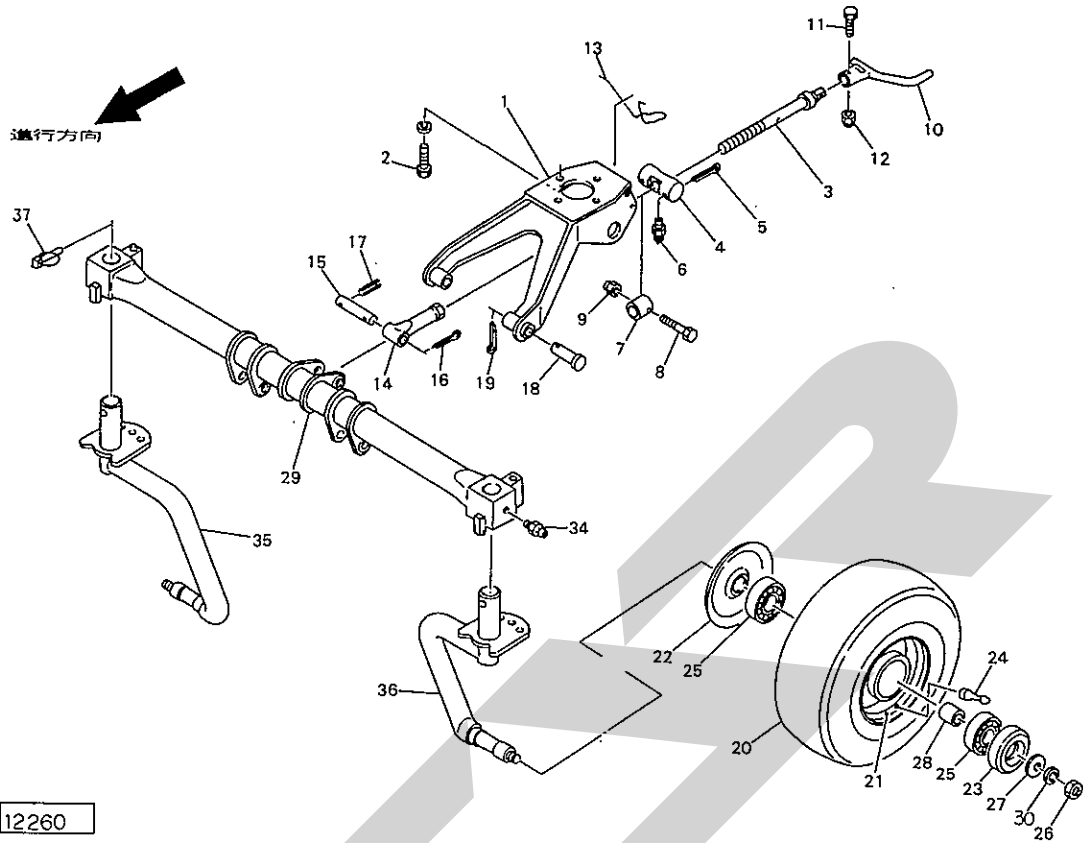
12526-2

見出番号	部品番号	部品名称	個数	見出番号	部品番号	部品名称	個数
1	103246	タインアーム ; 52L ㊟ 8付	7	29	J6210LLU	ベアリング ; 6210LLU	2
2	97106	タイン	21	30	34193	シム ; 0.2	—
3	76390	タインザガネ ; U	21	31	97107	カム ; L ㊟ 8付	1
4	BZ1270AG	ボルト ; M12×70 (8.8)	21	32	91317	カラー ; 30.5×5	7
5	67931	ワッシャ	21	33	103176	アームホルダ ; L ㊟ 8付	7
6	WRA12G	ワッシャ ; M12	21	34	97104	シャフト ; L	7
7	00739	リンチピン ; 9	7	35	40224	ナイロンブッシュ	14
8	ONAS6	グリースニップル ; A-M6×1F	15	36	87841	ローラアーム	7
9	97111	ロータフレーム	1	37	PS12050	スプリングピン (W) ; 12×50	7
10	97112	シャフト ; 64	1	38	PS0850	スプリングピン (W) ; 8×50	7
11	BZ1435WG	ボルト ; M14×35 (8.8)	4	39	26970	ワッシャ ; 14	7
12	00823	P I Cカバー ; I	1	40	103341	ロックボルト ; M14×80 (8.8)	14
13	6277-2	パワージョイント ; SE-45	1	41	WS14G	Sワッシャ ; M14	14
14	97108	ギヤケース ; 64	1	42	NZ14G	ナット ; M14 (8)	7
15	ONAS1	グリースニップル ; A-PT1/8	2				
16	J6007LLU	ベアリング ; 6007LLU	1				
17	J6308LLU	ベアリング ; 6308LLU	1				
18	DHC62	スナップリング ; H62	1	46	34019	シム ; 0.1	—
19	46336	カシメロックナット ; M40×1.5	1	47	WS06G	Sワッシャ ; M6	7
20	87609	ロータギヤ ; 57T	1	48	WRA06G	ワッシャ ; M6	7
21	103177	ロータプレート	1	49	ONCS1	グリースニップル ; C-PT1/8	1
22	103174	ロータハウジング	1	50	97150	ラベル ; L	15
23	BZ1240WG	ボルト ; M12×40 (8.8)	8	51	105882	ワッシャ ; 20	7
24	87837	ロータシャフト	1				
25	76377	ワッシャ	2				
26	00712	キャスルナット ; M24×1.5	2				
27	PC4032G	ワリピン ; 4×32	2				
28	WS24G	Sワッシャ ; M24	2				

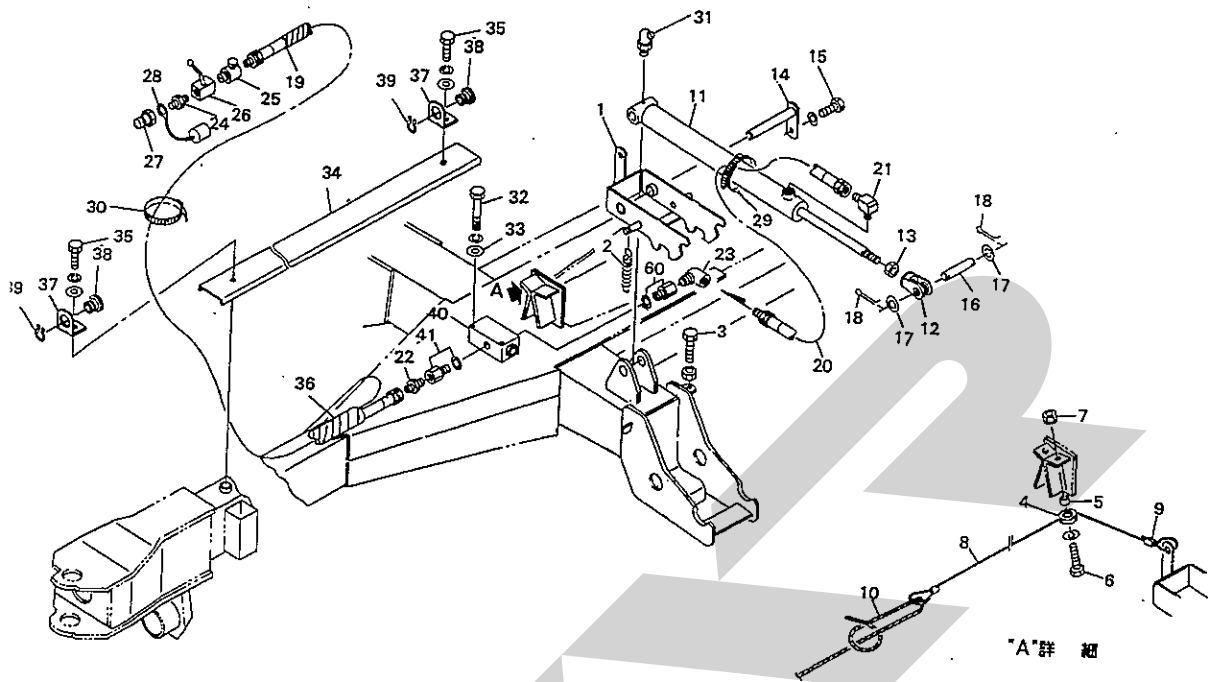


12527-2

見出番号	部品番号	部品名称	個数	見出番号	部品番号	部品名称	個数
1	103245	タインアーム; 52	Ⓢ 8付 7	29	J6210LLU	ベアリング; 6210LLU	2
2	97106	タイン	21	30	34193	シム; 0.2	-
3	76390	タインザガネ; U	21	31	87612	カム	Ⓢ 8付 1
4	BZ1270AG	ボルト; M12x70 (8.8)	21	32	91317	カラー; 30.5x5	7
5	67931	ワッシャ	21	33	103175	アームホルダ	Ⓢ 8付 7
6	WRA12G	ワッシャ; M12	21	34	91318	シャフト	7
7	00739	リンチピン; 9	7	35	40224	ナイロンブッシュ	14
8	ONAS6	グリースニップル; A-M6x1F	15	36	87841	ローラアーム	7
9	97111	ロータフレーム	1	37	PS12050	スプリングピン (W); 12x50	7
10	97112	シャフト; 64	1	38	PS0850	スプリングピン (W); 8x50	7
11	BZ1435WG	ボルト; M14x35 (8.8)	4	39	26970	ワッシャ; 14	7
12	00823	P I Cカバー; I	1	40	103341	ロックボルト; M14x70 (8.8)	14
13	6277-2	パワージョイント; SE-45	1	41	WS14G	Sワッシャ; M14	14
14	97108	ギヤケース; 64	1	42	NZ14G	ナット; M14 (8)	7
15	ONAS1	グリースニップル; A-PT1/8	2				
16	J6007LLU	ベアリング; 6007LLU	1				
17	J6308LLU	ベアリング; 6308LLU	1				
18	DHC62	スナップリング; H62	1	46	34019	シム; 0.1	-
19	46336	カシメロックナット; M40x1.5	1	47	WS06G	Sワッシャ; M6	7
20	87609	ロータギヤ; 57T	1	48	WRA06G	ワッシャ; M6	7
21	103177	ロータプレート	1	49	ONCS1	グリースニップル; C-PT1/8	1
22	103174	ロータハウジング	1				
23	BZ1240WG	ボルト; M12x40 (8.8)	8	51	105882	ワッシャ; 20	7
24	87837	ロータシャフト	1				
25	76377	ワッシャ	2				
26	00712	キャッスルナット; M24x1.5	2				
27	PC4032G	ワリピン; 4x32	2				
28	WS24G	Sワッシャ; M24	2				

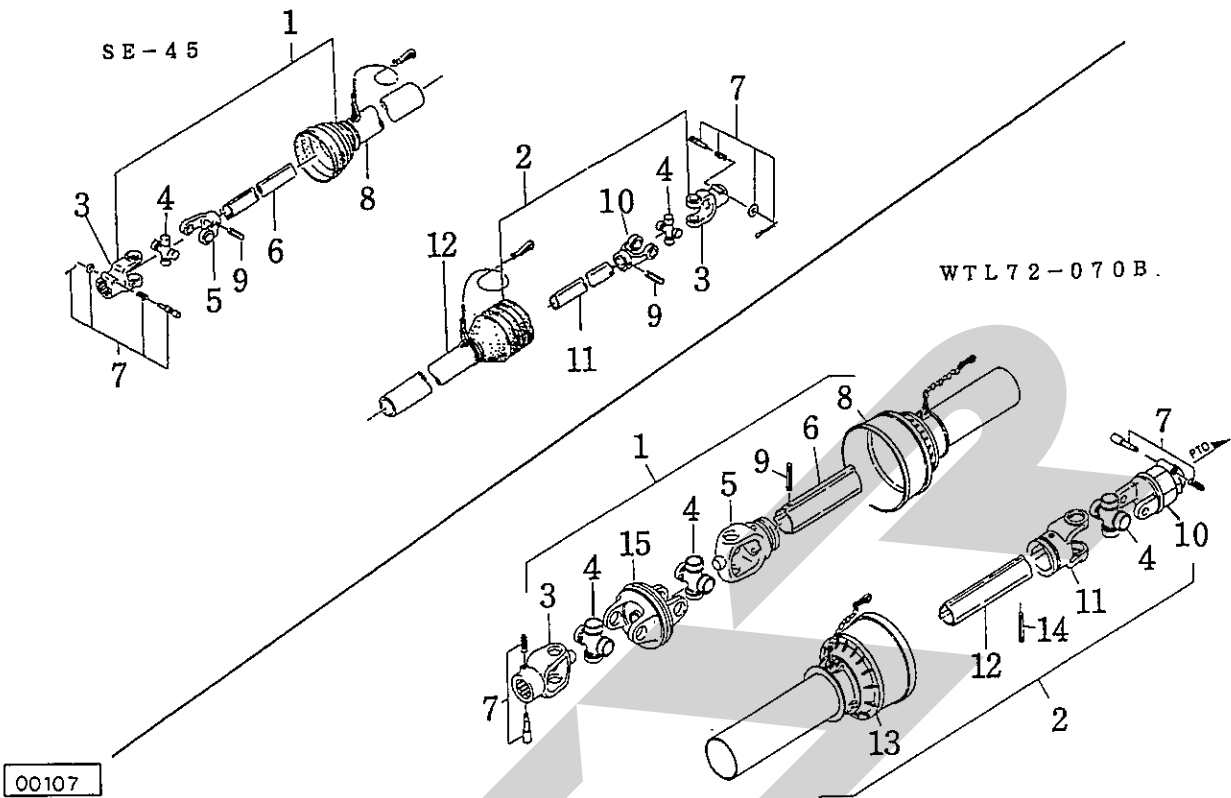


見出番号	部品番号	部品名称	個数	見出番号	部品番号	部品名称	個数
1	87851	アクスル; 1	2	27	72968	ワッシャ; 14	4
2	BZ1235WG	ボルト; M12×35 (8. 8)	8	28	81226	カラー	4
3	87856	ロッド	2	29	103248	アクスル; 2	2
4	87857	シャフト	2	30	WS14G	Sワッシャ; M14	4
5	PC5056G	ワリピン; 5×56	4				
6	ONAS6	グリースニップル; A-M6×1F	2				
7	87858	カラー	2				
8	BZ0845G	ボルト; M8×45 (8. 8)	2	34	ONAS6	グリースニップル; A-M6×1F	4
9	NN08G	ナイロンナット; M8	2	35	87254	ホイールシャフト; L	2
10	76396	ハンドル	2				
11	BZ0840G	ボルト; M8×40 (8. 8)	2	36	87255	ホイールシャフト; R	2
12	NN08G	ナイロンナット; M8	2				
13	87859	ロックスプリング	2	37	00739	リンチピン; 9	4
14	87860	パイプ	2				
15	83912	ピン	2				
16	PC5036G	ワリピン; 5×36	2				
17	PS5036	スプリングピン; 5×36	2				
18	00084	アタマツキピン; 20×80	4				
19	PC4032G	ワリピン; 4×32	4				
20	81224	タイヤ; 16×6. 50-8-4PR	4				
21	81225	ホイール; 5. 3751-8	4				
ASY	00769ASY	タイヤ; 16×6. 50-8-4PR (組)	4				
22	00532	キャップ	4				
23	00762	キャップ	4				
24	RTR413	リムバルブシステム; TR413	4				
25	J6205LLU	ベアリング; 6205LLU	8				
26	NZ14G	ナット; M14 (8)	4				



1252E-1

見出番号	部品番号	部品名称	個数	見出番号	部品番号	部品名称	個数
1	97171	ロック	2	29	ILT50L	インシュロック; T50L	2
2	85861	スプリング	2	30	ILT50R	インシュロック; T50R	1
3	BAAZ1040NG	ボルト; M10×40 (8.8) (全ネジ)	2	31	ONBS1	グリースニップル; B-PT1/8	2
4	79496	ガイドロール	2	32	BZ0650WG	ボルト; M6×50 (8.8)	2
5	44617	カラー	2	33	WRA06G	ワッシャ; M6	2
6	BZ0840PG	ボルト; M8×40 (8.8)	2	34	103312	カバー	1
7	NP08G	スプリングナット; M8	2	35	BZ1020PWG	ボルト; M10×20 (8.8)	2
8	96099	ワイヤ; φ2×1750	2	36	88721	スパイラルチューブ	2
9	87971	ワイヤロック	2	37	100123	アングル	2
10	85862	ロープ; 6×3500	2	38	66672	ガイド	2
11	92597S	シリンダ; CSH45×440×635	2	39	DC20	スナップリング; S20	2
12	56369	クレビス	2	40	100132	ブッシュウリュウベン; 3/8	1
13	NAC18200G	ナット; M18×2.0 (3種)	2	41	102551	ブッシング; PF3/8×PT1/4 (ガスケット付)	3
14	97169	ピン	2				
15	BZ1020WG	ボルト; M10×20 (8.8)	2				
16	73390	ピン; 20×90 (見) 20・21付	2				
17	WRA20G	ワッシャ; M20	4				
18	PC5036G	ワリピン; 5×36	12				
19	00472	油圧ホース; 1/4×4000	1				
20	79790	油圧ホース; 1/4×1250	2				
21	YL20	エルボ; PT1/4×PF1/4	6				
22	YNP20	ニップル; PT1/4×PF1/4	1				
23	KLF20	メスオスエルボ; PT1/4	2				
24	KN4020	ニップル; PT1/2×PT1/4	1				
25	71933	バルブ; 1/4	1				
26	79458	ストップバルブ; 1/4	1				
27	CLF40M	カブラ (オス); 1/2	1				
28	00778	カブラキャップ; 1/2	1				



見出番号	部品番号	部品名称	個数	見出番号	部品番号	部品名称	個数
SE-45				WTL72-070B			
ASY	6277-2	パワージョイント; SE-45	1	ASY	103168	パワージョイント; WTL72-70B	1
1	6282-12	パワージョイント(インナ); SE-45	1	1	103168-1	パワージョイント(アウト); WTL72-70B	1
2	6283-12	パワージョイント(アウト); SE-45	1	2	103168-2	パワージョイント(インナ); WTL72-70B	1
3	6226-2	ピンツキヨーク; SE	2	3	512040381	ピンツキヨーク; WMF	1
4	6282-2	スパイダ; SE	2	4	412040012	スパイダ; WMF	3
5	6228-2	フィッティングヨーク	1	5	215046854	フィッティングヨーク(アウト)	1
6	6216-202	パイプ(インナ); SE-45	1	6	225310590	パイプ(アウト); WTL72-70B	1
7	6287	クランプピン; 14	2	7	00550	クランプピン; 14	2
8	6284-12	アンゼンカバー(インナ); SE-45	1	8	103168-4	アンゼンカバー(アウト); WTL72-70B	1
9	PS10065	スプリングピン; 10x65	2	9	PS10070	スプリングピン; 10x70	1
10	6229-2	フッティングヨーク(アウト); SE	1	10	613237001	トルクリミッタ; TL72	1
11	6217-202	パイプ(アウト); SE-45	1	11	204046852	フィッティングヨーク(インナ); MF	1
12	6285-12	アンゼンカバー	1	12	245100590	パイプ(インナ); WTL72-70B	1
				13	103168-6	アンゼンカバー(インナ); WTL72-70B	1
				14	PS10060	スプリングピン; 10x60	1
				15	511040051	CVヨーク; WMF	1

SFAA

START

本社	066	千歳市上長都1061番地2	TEL 0123-26-1123 FAX 0123-26-2412
小山事業所	307-02	栃木県小山市梁2512-1	TEL 0285-49-1400 FAX 0285-49-1410
千歳センター	066	千歳市上長都1061番地2	TEL 0123-26-1126 FAX 0123-23-0517
小山センター	307-02	栃木県小山市梁2512-1	TEL 0285-49-1430 FAX 0285-49-1440
札幌営業所	066	千歳市上長都1061番地2	TEL 0123-22-5131 FAX 0123-26-2035
旭川営業所	070	旭川市神楽4条9丁目3番31号	TEL 0166-61-6131 FAX 0166-62-8985
豊富出張所	098-41	天塩郡豊富町字上サロベツ1191番地	TEL 0162-82-1932 FAX 0162-82-1696
帯広営業所	080-24	帯広市西22条北1丁目12番地	TEL 0155-37-3080 FAX 0155-37-5187
北見出張所	090	北見市小泉302	TEL 0157-24-3880 FAX 0157-61-1344
中標津営業所	086-11	標津郡中標津町北町2丁目16番2	TEL 01537-2-2624 FAX 01537-3-2640
盛岡営業所	020-01	岩手県盛岡市みたけ2丁目4番7号	TEL 0196-41-4811 FAX 0196-41-5529
仙台営業所	985	宮城県多賀城市町前2丁目87番地	TEL 022-367-4573 FAX 022-367-4846
関東営業所	307-02	栃木県小山市梁2512-1	TEL 0285-49-1500 FAX 0285-49-1560
名古屋営業所	480-01	愛知県丹羽郡扶桑町大字高雄字南屋敷191	TEL 0587-93-6888 FAX 0587-93-5416
松本出張所	399	長野県松本市芳野14番10号	TEL 0263-27-0897 FAX 0263-27-1449
岡山営業所	700	岡山県岡山市下中野704-103	TEL 086-243-1147 FAX 086-243-1269
熊本営業所	862	熊本県熊本市長嶺町2255-429	TEL 096-381-7222 FAX 096-384-3525
南九州営業所	885	宮崎県都城市都北町3537-1	TEL 0986-38-1045 FAX 0986-38-4644