

STAR

ジャイロレーキ

取扱説明書・部品表

製品コード

K46200

型 式

TGR5220

部品供給型式

TGR5220-03

部品ご注文の際は、必ず部品供給型式をご連絡ください。

“必読” 機械の使用前には必ず読んでください。


スター農機株式会社

SFAA



安全に作業するために

安全に関する警告について

本機には、印付きの警告ラベルを貼付しています。安全上、特に重要な項目を示しています。警告を守り、安全な作業を行ってください。

警告ラベルについて



危険

その警告に従わなかった場合、死亡または重傷を負う危険性が高いことを示します。



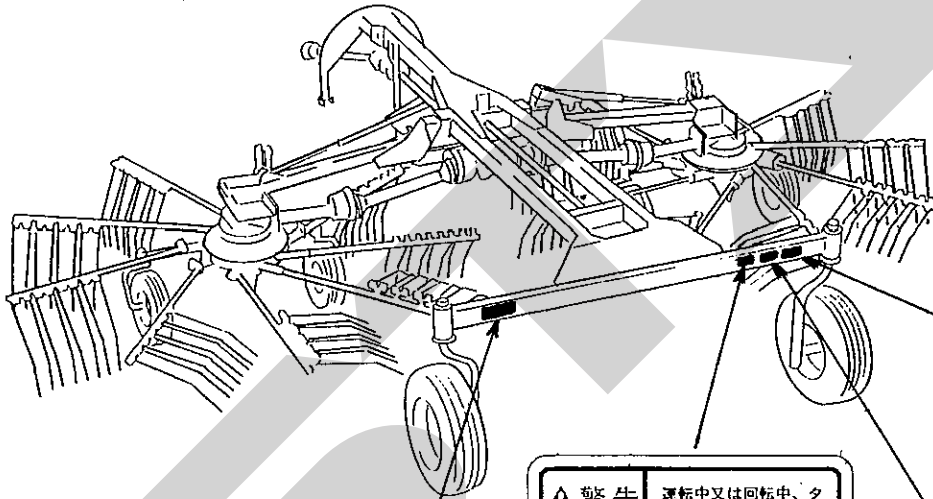
警告

その警告に従わなかった場合、死亡または重傷を負う可能性があることを示します。



注意

その警告に従わなかった場合、ケガを負うおそれがあることを示します。



	注意
	ロータを昇降する時、人が近づくこと下敷きになり、ケガをする事があります。 周囲に人を近づけないで下さい。

部品番号 106475

	警告
	運転中又は回転中、タインにより石などが飛散し、ケガをする事があります。 周囲に人を近づけないで下さい。

部品番号 106474

	危険
	運転中又は回転中、ロータに接触すると巻き込まれ、ケガをする事があります。 周囲に人を近づけないで下さい。 回転させてのロータの折りたたみは、危険です。やめて下さい。

部品番号 106473

	注意
	本機を運転するときには、必ず取扱説明書をよくお読み下さい。 1. 作業に運した、だぶつきのない服装で行って下さい。 2. 酒を飲んだとき、疲労感、病氣や経絡しているときは、作業をしないで下さい。子供には運転させないで下さい。 3. 本機を運転するときは、周囲の安全を確認して下さい。 4. 運転前には、必ず点検や調整をして下さい。 5. 点検や調整をするときは、必ずPTOなどの動力遮断や動力停止（エンジン、電源など）をしてから行って下さい。 6. 点検・調整で取り外したカバー類は、必ず元通りに取り付けて下さい。 7. 他人に本機を貸すときは、必ず「取扱説明書」をよく読んでから作業するようすすめて下さい。

部品番号 106164

— ラベルが損傷した時は —

警告ラベルは、使用者および周囲の作業員などへ危険を知らせる大事なものです。ラベルが損傷した時は、すみやかに貼り替えてください。
注文の際には、この図に示す **部品番号** をお知らせください。

安全操作上の注意点

ここに記載されている注意事項を守らないと、死亡を含む傷害を生じる恐れがあります。

作業前には、作業機およびトラクタの取扱説明書をよくお読みになり、十分に理解してから行ってください。

作業前に

取扱説明書は製品に近接して保存を

▲注意

- 機械の取り扱いで分からない事があった時、取扱説明書を製品に近接して保存していないため、自分の判断だけで対処し、トラブルやケガをする事があります。取扱説明書は、分からない事があった時にすぐに取り出せるよう、製品に近接して保存してください。

取扱説明書をよく読んで作業を

▲注意

- 安全のポイントや取扱要領の不十分な理解のまま作業すると、思わぬ事故を起こす事があります。作業を始める時は、製品に貼付している警告ラベル、安全のポイント、取扱要領を十分に理解してから行ってください。

こんな時は運転しないでください

▲警告

- 体調が悪い時、機械操作に不慣れな場合などに運転すると、思わぬ事故を起こす事があります。次の場合は、運転しないでください。
 - 過労、病気、薬物の影響、その他の理由により作業に集中できない時。
 - 酒を飲んだ時。
 - 機械操作が未熟な人。
 - 妊娠している時。

服装は作業に適していますか

▲警告

- 作業に適さない服装で機械を操作すると、衣服の一部が機械に巻き込まれ、死亡を含む傷害をまねく事があります。次に示す服装で作業してください。
 - 袖や裾は、だぶつきのないものを着用する。
 - ズボンや上着は、だぶつきのないものを着用する。

帽子は、必ず着用する。

はちまき、首巻きタオル、腰タオルなどはしない。

機械を他人に貸す時は、

▲警告

- 機械を他人に貸す時、安全のポイントや取扱要領が分からないため、思わぬ事故を起こす事があります。取扱い方法をよく説明し、取扱説明書を渡して使用前にはよく読むように指導してください。

機械の改造禁止

▲注意

- 機械の改造や、当社指定以外のアタッチメント・部品などを取り付けて運転すると、機械の破損や傷害事故をまねく事があります。機械の改造は、絶対にしないでください。アタッチメントは、必ず当社指定製品を使用してください。部品交換する時は、当社が指定するものを使用してください。

始業点検をする時は

▲注意

- 始業点検を怠ると、トラブル処置ができず、機械の調整不良や破損、傷害事故をまねく事があります。作業を始める前には、取扱説明書に基づき点検を行ってください。

エンジン始動・発進する時は

▲警告

- エンジンを始動するとき、トラクタの横やステップに立ったまま行くと、緊急事態の対処ができず、運転者はもちろん周囲にいる人がケガをする事があります。運転席に座り、周囲の安全を確認してから行ってください。
- エンジンを始動する時、主変速レバーを「N」（中立）にして行わないと、変速機が接続状態になっているため、トラクタが暴走し思わぬ事故を起こす事があります。主変速レバーを「N」（中立）にして行ってください。
- 急発進するとトラクタ前輪が浮き上がる事があり、運転者が振り落とされたり、周囲の人を巻き込んだり、思わぬ事故を起こす事があります。周囲の安全を確認し、ゆっくりと発進してください。

- 室内で始動する時、排気ガスにより中毒になる事があります。
窓、戸などを開け、十分に換気してください。
- PTOを切らないでエンジンを始動すると、急に作業機に駆動され、周囲にいる人がケガをする事があります。
PTOを切ってから始動してください。

作業機を着脱する時は

▲警告

- 作業機を連結するためにトラクタを移動させる時、トラクタと作業機の間如果有人がいると、挟まれてケガをする事があります。
トラクタと作業機の間を近づけないでください。

▲注意

- 作業機をトラクタに連結する時、傾斜地や凹凸地または軟弱地などで行うと、トラクタが不意に動き出し、思わぬ事故を起こす事があります。平坦で地盤の固い所で行ってください。
- タインアームの取付などをする時、不意にロータが回転し、ケガをする事があります。ロータまわりの作業をする時は、必ずPTOを切り、エンジンをとめてから行ってください。
- 連結するトラクタによっては、前輪荷重が軽くなり、操縦が不安定となり、思わぬ事故をまねく事があります。
トラクタへバンパーウエイトを取り付け、バランスを取ってください。

パワージョイントを使用する時は

▲危険

- カバーのないパワージョイントを使用すると、巻き込まれてケガをする事があります。カバーのないパワージョイントは、使用しないでください。
- カバーが損傷したまま使用すると、巻き込まれてケガをする事があります。
損傷したらすぐに取り替えてください。
使用前には、損傷がないか点検してください。
- トラクタおよび作業機に着脱する時、第三者の不注意により、不意にパワージョイントが回転し、ケガをする事があります。
PTOを切り、トラクタのエンジンとめて行ってください。
- カバーのチェーンを取り付けしないで使用すると、カバーが回転し、巻き込まれてケガをする事があります。
トラクタ側と作業機側のチェーンを回転し

ない所に連結してください。

▲注意

- 最伸時の重なりが100mmを下回ると、ジョイントを回転させた時、破損しケガをする事があります。
最縮時の隙間が25mmよりも小さくなると、ジョイントの突き上げが起きることがあり、ジョイントの破損をまねき、ケガをする事があります。
適正な重なり量で使用してください。
- パワージョイントを接続した時、クランプピンが軸の溝に納まっていないと、使用中に外れ、ケガをする事があります。
溝に納まっているか、接続部を押し引きして確かめてください。

公道走行時は作業機の装着禁止

▲注意

- トラクタに作業機を連結して公道を走行すると、道路運送車輛法に違反します。
トラクタに作業機を連結しての走行はしないでください。

移動走行する時は

▲危険

- 移動走行する時、トラクタのブレーキペダルが左右連結されていないと、片ブレーキになり、トラクタが左右に振られ横転などが起こり、思わぬ事故をまねく事があります。
ほ場での特殊作業以外は、ブレーキペダルは左右連結して使用してください。

▲警告

- トラクタに運転者以外の人を乗せると、トラクタから転落したり、運転操作の妨げになって、緊急事態への対処ができず、同乗者はもちろん、周囲の人および運転者自身がケガをする事があります。
トラクタには、運転者以外の人を乗せないでください。
- 高速運転・急制動・急旋回を行うと、運転者が振り落とされたり、周囲の人を巻き込んだり、思わぬ事故を起こす事があります。
高速運転・急制動・急旋回はしないでください。
- 坂道・凹凸地・急カーブで速度を出しすぎると、転倒あるいは転落事故を起こす事があります。
低速走行してください。
- 旋回する時、内輪差により周囲の人を作業機に巻き込み、ケガをさせる事があります。
周囲の人や障害物との間に十分な間隔を保ってください。

- ほ場と通路の段差、側溝などの路肩付近を走行する時、近寄りすぎるとトラクタが横滑りや転倒し、思わぬ事故を起こす事があります。

路肩付近を走行する時は、近寄りすぎないようにし、低速で走行してください。

- 田・畑への出入り、畦越えや段差の乗り越えをする時、斜めに乗り越えようとしたり、直角に乗り越えようとすると、トラクタが横転・転倒し、ケガをする事があります。あゆみ板を使用してください。

- 作業機の上に人を乗せると、転落し、ケガをする事があります。

作業機の上には、人をのせないでください。

- ロータ部を折りたたまずに移動走行すると、障害物などにぶつかりケガをする事があります。

折りたたんで、移動させてください。

▲注意

- 作業機への動力を切らないで走行すると、周囲の人を回転物に巻き込み、ケガを負わせる事があります。移動走行する時は、PTOを切ってください。

作業中は

作業する時は

▲危険

- 運転中又は回転中、ロータに接触すると巻き込まれ、ケガをする事があります。

周囲に人を近づけないでください。

回転させてのロータの折りたたみは、危険です。やめてください。

- 片側作業では、折りたたんだロータも回転し、危険ですので本機周辺には特に注意してください。

また、傾斜の急な圃場では、転倒する危険がありますので、片側作業をしないでください。

▲警告

- 運転中又は回転中、タイヤにより石などが飛散し、ケガをする事があります。

周囲に人を近づけないでください。

- 作業をする時、周囲に人を近づけると、機械に巻き込まれ、ケガをする事があります。周囲に人を近づけないで下さい。

特に、子供は近づけないようにしてください。

- 作業機指定のPTO回転速度を超えて作業すると、機械の破損により、ケガをする事があります。

指定回転速度を守ってください。

- 作業機の上に人を乗せると、転落し、思わぬ事故をまねく事があります。

作業機の上には、人をのせないでください。

- 傾斜地で速度を出しすぎると、暴走事故をまねく事があります。

低速で作業してください。

下り作業をする時、坂の途中で変速すると、暴走する原因となります。

坂の前で低速に変速して、ゆっくりとおりにしてください。

- わき見運転をすると、周囲の障害物の回避や周囲の人への危険回避などができず、思わぬ事故を起こす事があります。

前方や周囲へ、十分に注意を払いながら運転してください。

- 手放し運転すると、思わぬ方向へ暴走し、事故を起こす事があります。

しっかりとハンドルを握って運転してください。

▲注意

- ロータを昇降する時、人が近づくと下敷きになり、ケガをする事があります。

周囲に人を近づけないでください。

- 機械の調整や、付着物の除去などを行う時、PTOおよびエンジンをとめずに作業すると、第三者の不注意により、不意に機械が回転し、思わぬ事故を起こす事があります。PTOを切り、エンジンをとめ、回転部や回動部がとまっていることを確かめて行ってください。

本機から離れる時は

▲警告

- 本機から離れる時、傾斜地や凹凸地などに駐車すると、トラクタが暴走して思わぬ事故を起こす事があります。

平坦で安定した場所に駐車し、トラクタのエンジンをとめ、駐車ブレーキをかけて暴走を防いでください。

作業が終わったら

機体を清掃する時は

▲注意

- 動力を切らずに、回転部・可動部の付着物の除去作業などを行うと、機械に巻き込まれてケガをする事があります。

PTOを切り、エンジンをとめ、回転部や可動部がとまっている事を確かめて行ってください。

終業点検をするときは

▲注意

- 作業後の点検を怠ると、機械の調整不良や破損などが放置され、次の作業時にトラブルを起こしたり、ケガをする事があります。作業が終わったら、取扱説明書に基づき点検を行ってください。
- 3点リンクで本機を持ち上げて点検・調整を行う時、第三者の不注意により、不意に降下し、ケガをする事があります。トラクタ3点リンクの油圧回路をロックして行ってください。

不調処置・点検・整備をする時

▲注意

- 機械に不調が生じた時、そのまま放置すると、破損やケガをする事があります。取扱説明書に基づき行ってください。
- 傾斜地や凹凸地または軟弱地などで行うと、トラクタや作業機が不意に動き出して、思わぬ事故を起こす事があります。平坦で地盤のかたい所で行ってください。
- PTOおよびエンジンをとめずに作業すると、第三者の不注意により、不意に機械が回転し、思わぬ事故を起こす事があります。PTOを切り、エンジンをとめ、回転部や回動部がとまっている事を確かめてください。
- 作業機をあげた状態のまま下にもぐったり、足を入れたりすると、不意に降下し、ケガをする事があります。下に入る時は、台などで落下防止をして行ってください。
- 油圧の継手やホースに、ゆるみや損傷があると、飛び出る高圧オイルあるいは作業機の急な降下で、ケガをする事があります。補修もしくは部品交換してください。継手やホースを外す時は、油圧回路内の圧力を無くしてから行ってください。
- カバー類を外したまま作業すると、回転部や回動部に巻き込まれ、ケガをする事があります。元通りに取り付けてください。

も く じ

▲ 安全に作業するために

安全に関する警告について	1	作業が終わったら	4
作業前に	2	不調処置・点検・整備をする時	5
作業中は	4		

1 トラクタへの装着

1 各部の名称とはたらき	8	5 パワージョイントの装着	12
2 適応トラクタの範囲	10	1. 長さの確認方法	12
3 組立部品	10	2. 切断方法	12
1. 解 梱	10	3. 安全カバーの脱着方法	13
2. 組立部品の明細	10	4. パワージョイントの連結	13
3. 組 立	10		
4 トラクタへの装着	10		
1. ロワーリンクへの連結	10		
2. トラクタ外部油圧の取出	11		
3. 車輪、ティンアームの組立	11		

2 運転を始める前の点検

1 運転前の点検	14	2 エンジン始動での点検	14
1. トラクタ各部の点検	14	1. トラクタ油圧系統の点検	14
2. 連結部の点検	14	2. 作業機油圧系統の点検	14
(1) ロワーリンクと		3 給油箇所一覧表	15
2 Pフレームの連結部点検	14		
(2) パワージョイントの点検	14		
(3) 油圧系統の点検	14		
3. 製品本体の点検	14		

3 作業の仕方

1 本機の使用目的	17	4 各部の調整	17
2 作業を始める前に	17	1. 作業速度とPTO回転速度	17
3 作業の種類	17	2. 作業姿勢の調整	17
1. 集草作業	17	3. ステアリング部 トーインの調整	17
		5 作業要領	18
		6 運搬	19

4 作業が終わったら

1 作業後の手入れ	19	2 長期格納する時	19
-----------	----	-----------	----

5 点検と整備について

1 点検整備一覧表	20
-----------	----

6 不調時の対応

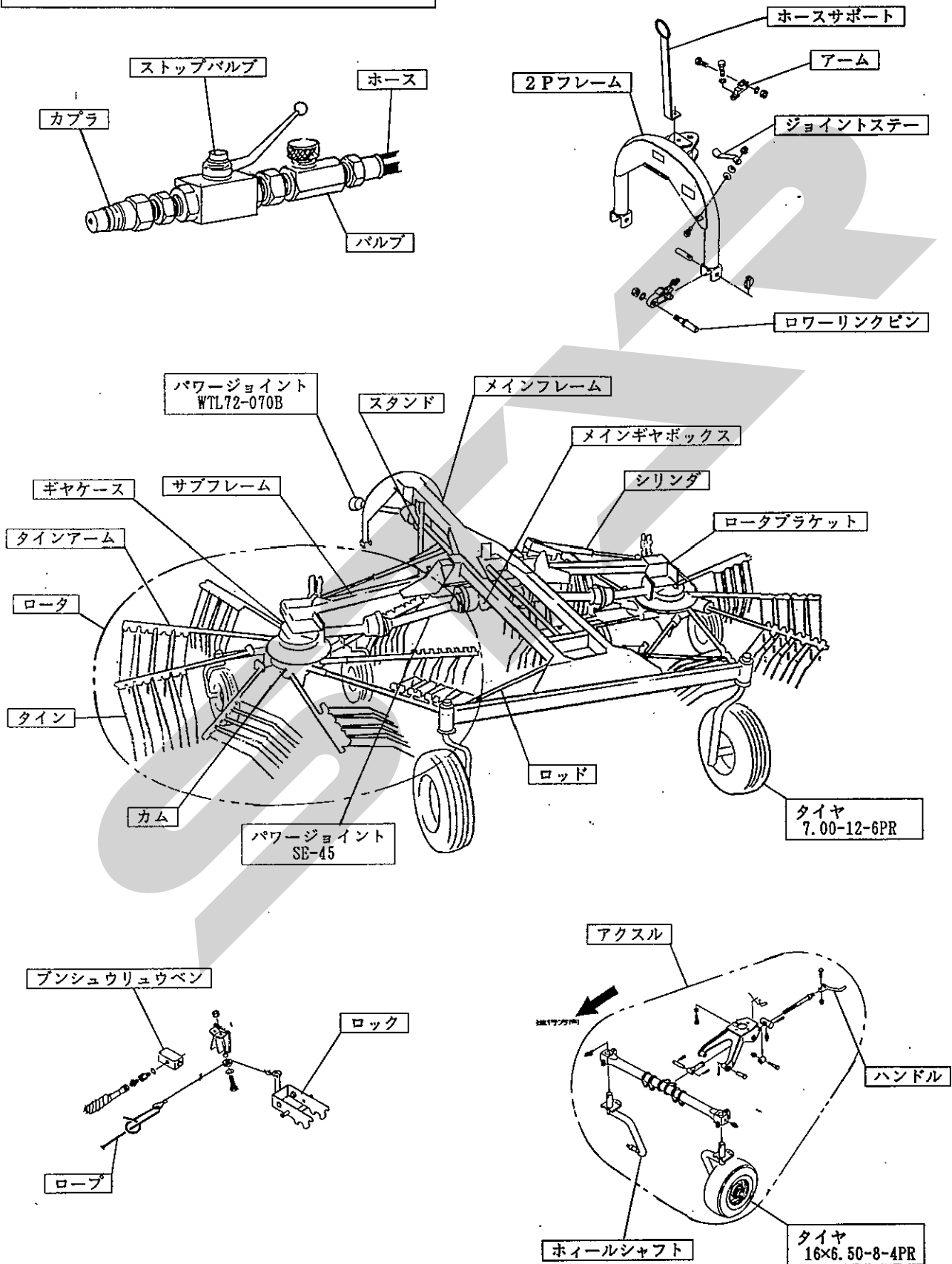
1 不調処置一覧表	21
-----------	----

7 部品表

1 トラクタへの装着

適切な装着で安全な作業をしましょう。

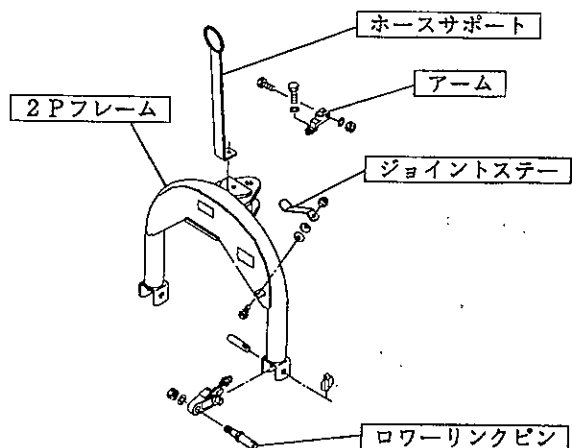
1 各部の名称と働き



1. 2Pフレーム

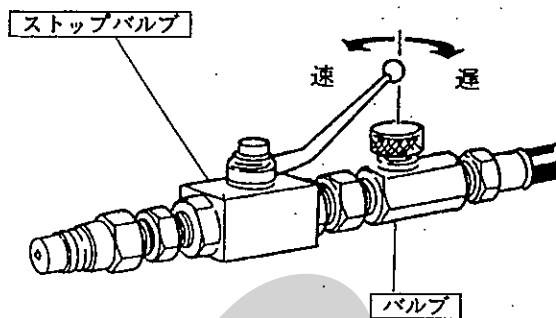
トラクタとジャイロレーキ本体を連結させる
ものです。

また、2Pフレームの折れ角を感知して、タ
イヤをステアリングさせます。



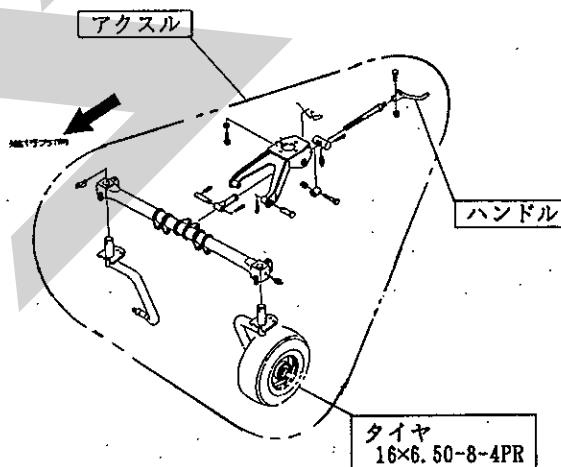
6. バルブ

ロータの折りたたみ、および広げる時、昇降
速度の調整に使用します。



7. アクスル

ハンドルの操作により、適正な作業姿勢を得
ることができます。



2. ロープ

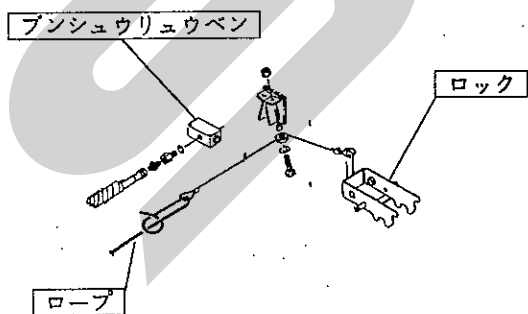
折りたたまれたロータの固定を解除するた
めに使用します。

3. ロック

折りたたんだロータを固定します。

4. プンシュウリュウベン

シリンダの作動を同調させます。



5. ストップバルブ

ロータの折りたたみ、および広げる時、油圧
回路の開閉に使用します。

2 適応トラクタの範囲

本製品は、適切なトラクタとの装着によりの確に性能を発揮できるよう設計されています。

不適切なトラクタとの装着によっては本製品の耐久性に著しく影響を及ぼしたり、トラクタの運転操作に著しい悪影響を及ぼすことがあります。

この製品の適応トラクタ馬力は次のとおりです。

トラクタ馬力
40 ~ 90 P s

本製品の適応馬力より小さなトラクタで使用すると、負荷に対し十分なパワーがでないことがあります。

逆に適応馬力よりも大きなトラクタでの御使用時には、過負荷に対し機体の適正値を越えたパワーが出てしまい、作業機の破損の原因となることがあります。

3 組立部品

1. 解 梱

木枠に固定している部品をほどいてください。

2. 梱包部品の明細

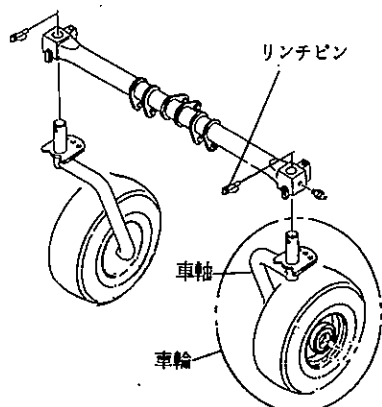
梱包に同梱されている梱包明細に基づき、必要部品がそろっているか確認してください。

3. 組 立

各部品の組立に必要なボルト・ナット類は、梱包明細の符号を参照してください。

本製品は、ロータが折りたたまれて出荷されていますので、トラクタに装着してから組立を行ってください。

(1) ロータに車輪（ホイールシャフト）を車軸がロータの中心側になるよう取り付けリンチピンで固定します。



(2) タインアームを左右のロータに取り付けます。

タインアームは、ロータの回転方向により取り付けが異なりますので、部品表を参考にし取り付けてください。

(3) その他の部品は部品表を参考に取り付けてください。

4 トラクタへの装着

1. ローリングへの連結

▲ 警 告

- 作業機を着脱するためにトラクタを移動させる時、トラクタと作業機の人に挟まれてケガをする事があります。トラクタと作業機の人に人を近づけないでください。

▲ 注 意

- 作業機をトラクタに着脱する時、傾斜地や凹凸地または軟弱地などで行うと、トラクタが不意に動き出し、思わぬ事故を起こす事があります。平坦で地盤のかたい所で行ってください。

(1) トラクタのエンジンを始動して、トラクタのローリング先端部と作業機の左右のローリングピンの位置が合うまで後進して、トラクタをとめてください。

エンジンをとめ、駐車ブレーキをかけてください。

(2) 左のローリングに連結し、抜けどめにトラクタに付いているリンチピンをローリングピンに差してください。

次に、右のローリングも同順で行ってください。

(3) 左右のローリングが同じ高さになるように、トラクタ右側のアジャストスクリューで調整してください。

(4) トラクタのエンジンを始動し、トラクタローリングを昇降する油圧レバーを操作して作業機メインフレームを水平状態にしエンジンをとめてください。

(5) スタンドを上げ、固定してください。

(6) 作業機中心がトラクタ中心におおよそ一致する位置に、チェックチェーンあるいはスタビライザーでセットし、作業機の横振れをなくしてください。

2. トラクタ外部油圧の取出

作業機の油圧シリンダは単動で、カプラは1/2オスとなっています。

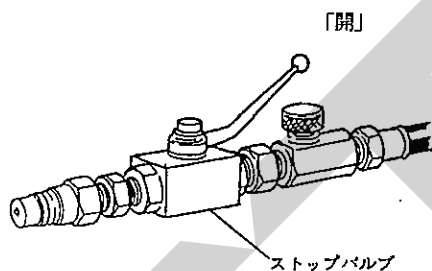
なお、本機には、ロータの昇降速度調整用のバルブ（流量調整弁）と、油圧回路開閉用のストップバルブがついています。

- (1) 作業機カプラを、トラクタ油圧取出カプラに接続してください。
- (2) ロープを、トラクタ運転席から操作しやすい所に結んでください。

取扱上の注意

油圧ホース、およびロープは作業機の動きに順応できる余裕を持たせてください。また、他への引っかかり等がないように、余分なたるみは、2Pフレーム側にまとめてください。

- (3) 次に折りたたんだロータを広げますので、トラクタのエンジンを始動し、広い場所に移動してください。
(本機の全巾は、5 m25cmです。)
- (4) ストップバルブを「開」にしてください。



- (5) ロープを引いてロックを解除してください。

取扱上の注意

ロープを引くだけで、ロックを解除しづらい時は、ロープを引きながらトラクタ油圧レバーを「ロータを折りたたむ」方向に操作すれば、ロックが解除できます。

- (6) トラクタの油圧取出側に油圧を供給する油圧レバーを操作し、ロータを広げてください。

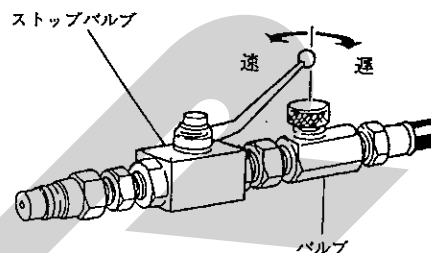
▲ 注意

- ロータを昇降する時、人が近づくと下敷きになり、ケガをする事があります。周囲に人を近づけないでください。

- (7) ロータの昇降を行いながら、バルブのダイヤルをまわして、ロータの昇降速度を決めてください。ダイヤルを右に回すと遅く、左に回すと速くなります。

取扱上の注意

納入時には、油圧ホースやシリンダ内に空気が残っている場合があります。ロータを2～3回昇降させると、空気は完全に抜けます。



- (8) ロータが中間位置まで下がったら、ストップバルブを閉じてください。
- (9) トラクタのエンジンをとめてください。

3. 車輪・ティンアームの組立

- (1) 車輪・ティンアームの組立は「2-3-3組立」に従って行ってください。

▲ 注意

- ティンアームの取付などをする時、不意にロータが回転し、ケガをする事があります。ロータまわりの作業をする時は、必ずPTOを切り、エンジンをとめてから行ってください。

- (2) 組立が終わったら、ストップバルブを開いてロータが降りきるまでロータを下げてください。

5 パワージョイントの装着

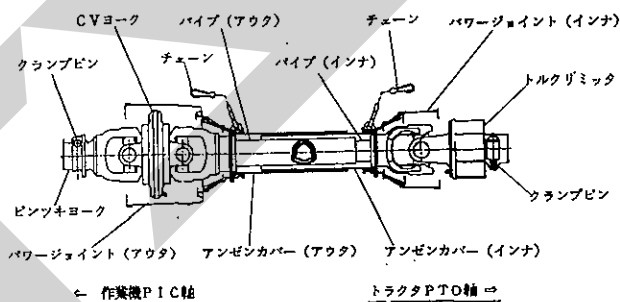
▲ 危険

- カバーのないパワージョイントを使用すると、巻き込まれてケガをすることがあります。カバーのないパワージョイントは、使用しないでください。
- カバーが損傷したまま使用すると、巻き込まれてケガをすることがあります。損傷したらすぐに取り替えてください。使用前には、損傷がないか点検してください。
- トラクタおよび作業機に着脱する時、第三者の不注意により、不意にパワージョイントが回転し、ケガをすることがあります。PTOを切り、トラクタのエンジンをとめて行ってください。
- カバーのチェーンを取り付けずに使用すると、カバーが回転し、巻き込まれてケガをすることがあります。トラクタ側と作業機側のチェーンを回転しない所に連結してください。

▲ 注意

- 最伸時の重なりが100mmを下回ると、ジョイントを回転させた時、破損しケガをすることがあります。最縮時の隙間が25mmよりも小さくなると、ジョイントの突き上げが起きることがあり、ジョイントの破損をまねき、ケガをすることがあります。適正な重なり量で使用してください。

- ください。
- (7) 安全カバーどおしを重ね合わせた時、パイプの重なりが100mm以下の場合、販売店に連絡し、長いパワージョイントと交換してください。

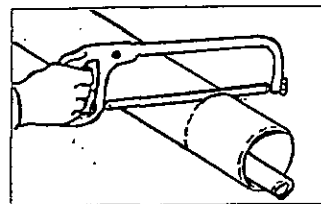


1. 長さの確認方法 (WTL72-070B)

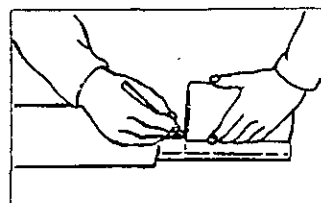
- (1) パワージョイント単体で、最縮長時の安全カバー (アウト) 端部位置を安全カバー (インナ) にマーキングしてください。
- (2) パワージョイント (アウト) からパワージョイント (インナ) を引き抜いてください。
- (3) トラクタのローリンクを昇降させて、PTO軸とPIC軸が最も接近する位置で、昇降を停止させてください。
- (4) ピン付ヨークのクランプピンを押して、PTO軸、PIC軸に連結し、クランプピンが元の位置に出るまで押し込んでください。
- (5) 安全カバーどおしを重ね合わせた時、安全カバー (アウト) 端部位置とマーキング位置の間隔が25mm以下の場合、25mmの間隔を保つように切断方法の手順に従って切断してください。
- (6) ローリンクを昇降させて、PTO軸とPIC軸が最も離れる位置で昇降を停止させて

2. 切断方法

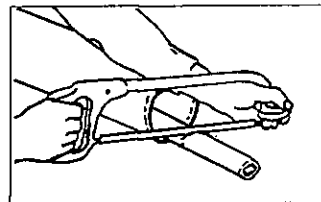
- (1) まず長い分だけ安全カバーをアウト・インナの両方を切り取ります。



- (2) 切り取ったと同じ長さをパイプの先端から計ります。



- (3) パイプを金ノコ又はカッターでアウト・インナ両方を切断します。

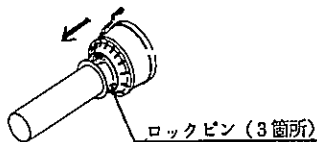


- (4) 切り口をヤスリなどでなめらかに仕上げ、グリースを塗布して、アウトとインナを組み合ませます。

3. 安全カバーの脱着方法

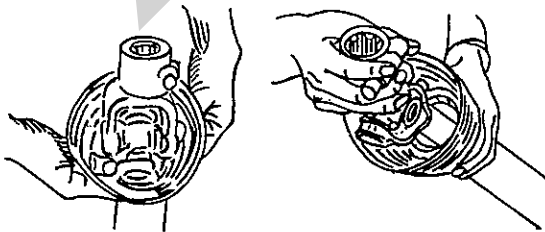
(1) パワージョイント：WTL72-070B

- ① 安全カバーのヨーク部側方にあるロックピン（3ヶ所）をドライバーで押し、安全カバーのコーン部を下方へ抜きます。
- ② ヨーク部の溝から特殊リングをはずし安全カバーのパイプを抜き取ります。
- ③ 新しい安全カバーのパイプを挿入し特殊リングを取り付けます。
- ④ 安全カバーのコーンを挿入し、ロックピンの位置をあわせ、ロックピンが飛び出すまでコーンを上げてください。



(2) パワージョイント：SE-45

- ① 安全カバーのヨーク部側方に設けられている指挿入口のカバーを取り外してください。
- ② 指挿入口から入れた指で、レバーを下に押し、ロックされるまで右に回してください。
- ③ ヨーク部を持って多少左右にゆすりながら、安全カバーを引っ張ると外れます。
- ④ 新しいカバーにパイプ部から挿入し、突き当たるまで押し込んでください。
- ⑤ レバーを左方向に押すと、レバーが飛び出て、カバーの組み付けが完了します。
- ⑥ 指挿入口のカバーを取り付けてください。



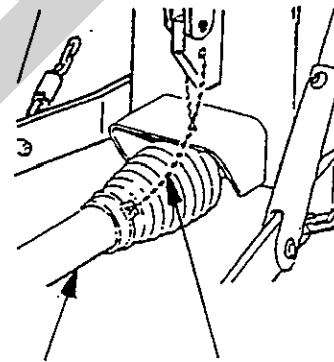
4. パワージョイントの連結

- (1) ピン付ヨークのクランプピンを押して、PTO軸、PIC軸に連結し、クランプピンが元の位置にできるまで押し込んでください。

▲ 注意

- パワージョイントを接続した時、クランプピンが軸の溝に納まっていないと、使用中に外れ、ケガをする事があります。溝に納まっているか、接続部を押し引きして確かめてください。

- (2) パワージョイント：WTL72-070Bはトルクリミッター側をトラクタPTO軸側に、ワイドアングル側をPIC軸側に装着してください。
- (3) 安全カバーのチェーンを回転しない所に取り付け、カバーの回転を防いでください。チェーンは3点リンクの動きに順応できる余裕を持たせ、また他への引っかかりなどがないように余分なたるみをとってください。



- (4) パワージョイント：SE-45は、出荷時装着してあります。

修理等ではずした場合は、左右のロータのタインアームの位置が対称になるよう位相をあわせ装着してください。

2 運転を始める前の点検

機械を調子よく長持ちさせるため、作業前に必ず行いましょう。

1 運転前の点検

1. トラクタ各部の点検

トラクタの取り扱い説明書に基づき点検を行ってください。

2. 連結部の点検

- (1) ローリンクと2Pフレームの連結部点検
 - ① ローリンクのリンチピンは確実に挿入されているか。
 - ② チェックチェーンは張られているか。

取扱上の注意

不具合が見つかった時は、「1-4-1 ローリンクへの連結」の説明に従って不具合を解消してください。

(2) パワージョイントの点検

- ① ジョイントの抜け止めのクランプピンが軸の溝に納まっているか。
- ② ジョイントカバーのチェーンの取付に余分なたるみはないか。また、適度な余裕はあるか。
- ③ ジョイントカバーに損傷はないか。損傷している時は、速やかに交換してください。

取扱上の注意

不具合が見つかった時は、「1-5 パワージョイントの装着」の説明に従って不具合を解消してください。

(3) 油圧系統の点検

- ① トラクタ油圧外部取出へのカブラの接続は確実に行われているか。
- ② ストップバルブの開閉レバー位置は、ロータ昇降作業以外は「閉」になっているか。
- ③ 油圧ホースに余分なたるみはないか。また、適度な余裕はあるか。
- ④ ロープに余分なたるみはないか。また、適度な余裕はあるか。

取扱上の注意

不具合が見つかった時は、「1-4-2 トラクタ外部油圧の取出」の説明に従って不具合を解消してください。

3. 製品本体の点検

- (1) タイン取付ボルトにゆるみはないか。
- (2) タインアーム取り付け用リンチピンは取り付けられているか。
- (3) 各部の取付ボルトにゆるみはないか。
- (4) 各部の給油は十分か。

取扱上の注意

不具合がありましたら「2-3 給油箇所一覧表」の説明に従って不具合を解消してください。

- (5) タイヤの空気圧は十分か。
 - ① 7.00-12-6 PR (メインフレーム部)
350kPa (3.5kg/cm²)
 - ② 16×6.50-8-4 PR (ロータ部)
200kPa (2.0kg/cm²)

2 エンジン始動での点検

1. トラクタ油圧系統の点検

トラクタ油圧を操作し、ローリンクを上昇し、作業機のメインフレームが水平状態で、降下がなければ異常はありません。

2. 作業機油圧系統の点検

- (1) トラクタ油圧を操作して、ロータを途中で折りたたみ、ストップバルブを「閉」にして、トラクタ油圧レバーを元に戻した時、ロータの降下がなければ異常はありません。
- (2) ロータの昇降速度を確認してください。速すぎる時は、バルブのダイヤルを右に回して遅くしてください。

取扱上の注意

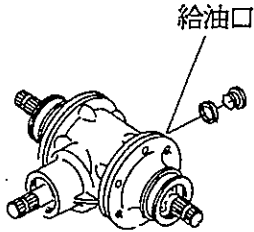
異常が見つかった時は、「6 不調時の対応」に従って処置してください。トラクタ油圧系統などに異常がある時は、トラクタ販売店にご相談ください。

3 給油箇所一覧表

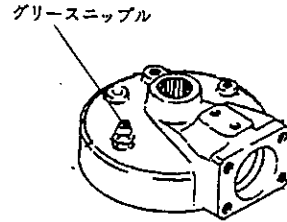
○給油、塗布するオイルは清浄なものを使用してください。

○グリースを給脂する場合、適量とは古いグリースが排出され、新しいグリースが出るまでです。

1. メインギヤボックス



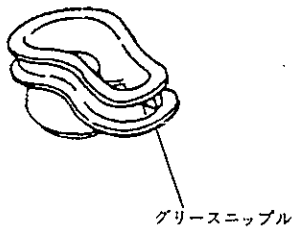
2. ギヤケース



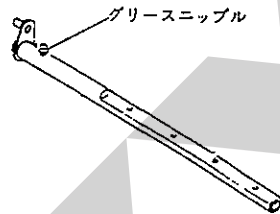
3. アームホルダ



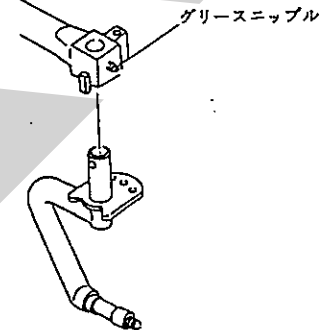
4. カム



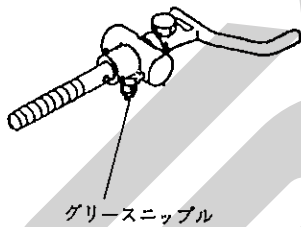
5. タインアーム



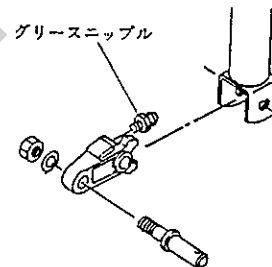
6. 車輪キャスタ



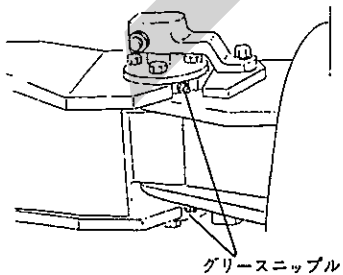
7. アクスル・スクリュ部



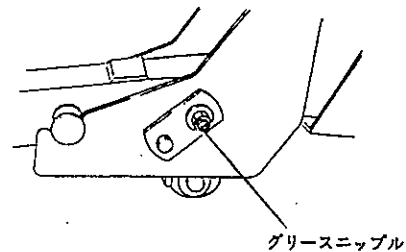
8. ローリンクブラケット



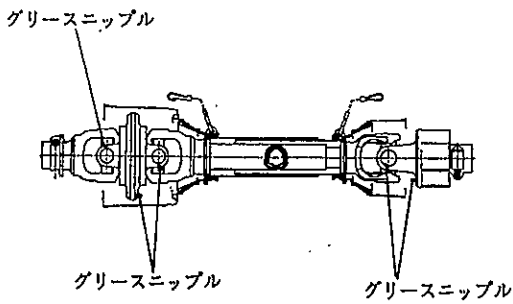
9. メインフレーム・ヒッチ部



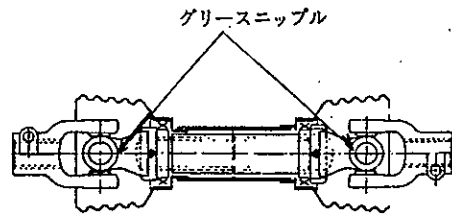
10. ピン



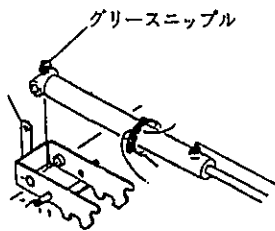
11. パワージョイント : WTL72-0707B



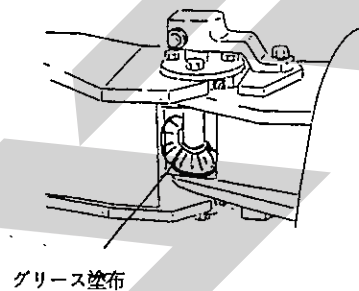
12. パワージョイント : SE-45



13. シリンダ



14. ヒッチ部ギヤ
(カバー取付ボルトをはずし、カバーをずらしてから行います。)



No	給油場所	箇所	潤滑油の種類	交換時間	量	備考
1	メインギヤボックス	1	グリース;0号	1シーズン 又は 100時間	500g (交換時)	給油口
2	ギヤケース	2	グリース;2号	使用ごと	適宜	グリースニップル
3	アームホルダ	14				
4	カム	2				
5	ティンアーム	14				
6	車輪キャスタ	4				
7	アクスル・スクリュ部	2				
8	ローリンクブラケット	2				
9	メインフレーム・ヒッチ部	2				
10	ピン	4				
11	パワージョイント ; WTL72-0707B	-				
12	パワージョイント ; SE-45	-				
13	シリンダ	2				
14	ヒッチ部ギヤ	1		1シーズン 又は 30時間		グリース塗布

取扱上の注意

アームホルダ、ティンアームの給油は、作業中の遠心力によりグリースが外側にはみ出すので、グリースを入れすぎないようにしてください。

3 作業の仕方

1 本機の使用目的

1. 本製品は、ほ場においての牧草の集草作業に使用します。
他の用途には使用しないでください。
2. 雨上がり直後のほ場、ぬかるみのあるほ場、湿気の高いほ場では、作業を行わないでください。ほ場が良く乾いてから作業を行ってください。

2 作業を始める前に

1. ほ場についたら、ストップバルブを開き、ロープを引いてサブフレームのロックを解除してください。
2. トラクタ油圧を操作し、ロータを広げてください。

取扱上の注意

作業前、ティンアームがロータに確実に取付けられ、抜け止めのリンチピンが固定されていることを確認してください。

3 作業の種類

1. 集草作業
拡散された牧草を集めて、後作業のしやすい集草列を作ります。

4 各部の調整

1. 作業速度とPTO回転数

▲ 警告

- 作業機指定のPTO回転速度を超えて作業すると、機械の破損により、ケガをする事があります。
指定回転速度を守ってください。

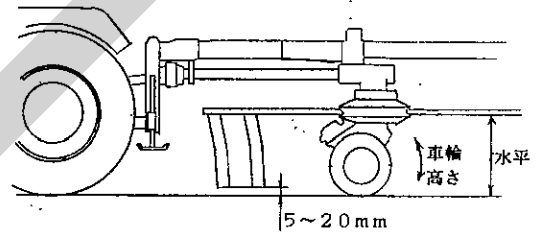
牧草の水分量及び収量に応じ、作業速度及びPTO回転数をかえて作業します。

下表におよその目安を示しますので状況に応じ調整しながら作業をおこなってください。

草の状態	作業速度	PTO回転数
生草、水分が多い 収量が多い	6～ 12km/hr	400～ 540rpm
乾草、水分が少ない 収量が少ない	8～ 15km/hr	350～ 500rpm

2. 作業姿勢の調整

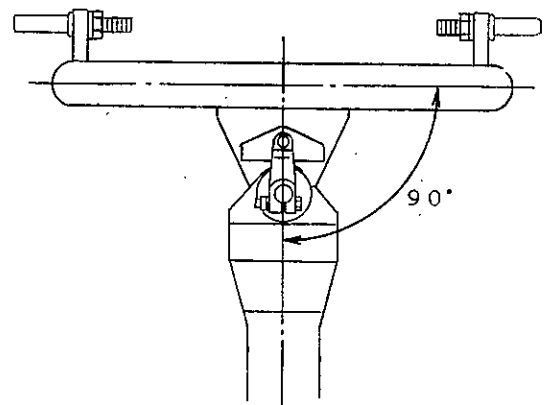
メインフレームを水平状態にしティンアームが地面とほぼ水平で、ティンが軽く地面をなでる程度に、車輪高さで調整してください。



また、作業状態、ほ場状態に応じローリング高さで微調整をしてください。

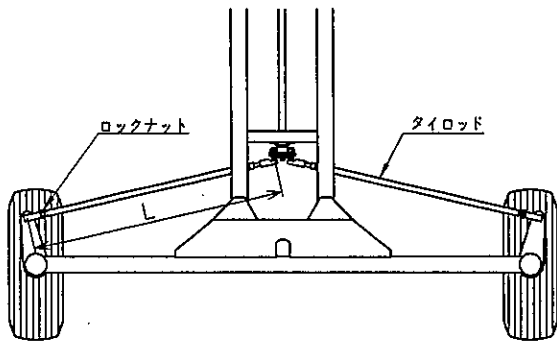
3. ステアリング部トーインの調整

ステアリング部トーインの調整は、2Pフレームとメインフレームを垂直な状態に固定し、ロッドの長さで調整してください。



基準寸法Lは L=1133mmです。

調整終了後、ロックナットでしっかり固定してください。



5 作業要領

▲ 危険

- 運転中又は回転中、ロータに接触すると巻き込まれ、ケガをする事があります。周囲に人を近づけないでください。回転させてのロータの折りたたみは危険です。やめてください。
- 片側作業では、折りたたんだロータも回転し、危険ですので本機周辺には特に注意してください。また、傾斜の急なほ場では、転倒する危険がありますので、片側作業をしないでください。

▲ 警告

- 運転中又は回転中、タイヤにより石などが飛散し、ケガをする事があります。周囲に人を近づけないでください。
- 傾斜地で速度を出しすぎると、暴走事故をまねく事があります。低速で作業してください。下り作業をする時、坂の途中で変速すると、暴走する原因となります。坂の前で低速に変速して、ゆっくりとおりにしてください。
- PTOを切らないでエンジンを始動すると、急に作業機が駆動され、周囲にいる人がケガをする事があります。PTOを切ってから始動してください。

▲ 注意

- ロータを昇降する時、人が近づくと下敷きになり、ケガをする事があります。周囲に人を近づけないでください。

取扱上の注意

本機は機体巾の広い作業機です。特にほ場外周部では立木、牧柵等、障害物にたえず注意し慎重に作業してください。

1. 効率の良い後作業を行うために集草列は均一で少な目につけてください。又、後作業機がほ場内をスムーズに作業できるような集草列の作り方を工夫しましょう。
2. 作業中、集草列を越える時には、ロープを引かないで油圧レバーを操作します。ロータ折りたたみが途中で停止し、作業を中断しなくても集草列を越えられます。
3. ほ場外周部など特に草量が多い場所では、片側のロータを折りたたみ、1ロータの片側作業が可能です。
4. 夜間は大気中の湿度が高くなります。乾燥途中の牧草は夜間の湿気を含み、含水率が高くなる場合があります。夜間の湿気から牧草を少しでも守るため、夕方には本作業機にて集草列を作ってください。急な降雨があっても雨からの濡れを最小限にとどめることができます。

取扱上の注意

多量の草や過大な負荷がかかった時、トルクリミットが作動して機械の破損や故障を未然に防ぎます。トルクリミットが作動したらPTOおよびエンジンをとめ、原因を取り除いてから作業を再開してください。

6 運 搬

▲ 警 告

- ロータを折りたたまずに移動走行すると、障害物などにぶつかりケガをする事があります。折りたたんで、移動させてください。

▲ 注 意

- ロータを昇降する時、人が近づくと下敷きになり、ケガをする事があります。周囲に人を近づけないでください。
- 作業機への動力を切らないで走行すると、周囲の人を回転物に巻き込み、ケガを負わせる事があります。移動走行する時は、PTOを切ってください。

1. トラクタのエンジンを始動してください。
2. ロープを引きながら、油圧レバーを操作してロータを折りこんでください。
3. サブフレームがロックされているか確認してください。
4. ストップバルブを「閉」にしてください。

取扱上の注意

移動走行時、トラクタローリンクを上げて作業機メインフレームを前上がりになると作業機が振動して、走行が不安定になる事があります。メインフレームを水平又は前下がりにして移動走行してください。

4 作業が終わったら

長持ちさせるために、手入れは必ずしましょう。

▲ 注 意

- 動力を切らずに、回転部・可動部の付着物の除去作業などを行うと、機械に巻き込まれてケガをする事があります。PTOを切り、エンジンをとめ、回転部や可動部がとまっている事を確かめて行ってください。

てください。

4. PTO軸、PIC軸、ジョイントスプライン部など、塗装されていない露出部は、錆を防ぐためグリースを塗布してください。
5. トラクタから作業機をはずす時は、スタンドをたててから行ってください。
6. トラクタから作業機をはずしたら、パワージョイントはジョイントステーに納めてください。

1 作業後の手入れ

1. 機械の上にかかっている牧草等は、ほ場の中できれいに取り除いてください。特に、回転部に巻き付いた草は、シール部品、軸受部品等に傷つけますので、完全に取り除いてください。
2. ボルト、ナット、ピン類の緩み、脱落がないか。又、破損部品がないか確認してください。異常があれば、ボルトの増締め、部品の交換をしてください。
3. タインは消耗品です。早めに予備品を準備し

2 長期格納する時

1. 機械各部の清掃をしてください。
2. 摩耗した部品、破損した部品は、交換してください。
3. 給油箇所一覧表に従って、油脂を補給してください。また、回転、回動支点およびパワージョイントのクランプピンを含む摺動部には注油しPTO軸、PIC軸、ジョイントスプライン部にはグリースを塗布してください。

4. 塗装損傷部を補修塗装、または、油を塗布し、さびの発生を防いでください。

6. やむをえず屋外に保管する時は、シートをかけてください。

5. 格納は風通しの良い屋内に保管してください。

5 点検・整備について

調子よく作業するために、定期的に行いましょう。

機械の整備不良による事故などを未然に防ぐために、「点検整備一覧表」に従い、各部の点検整備を行い、機械を最良の状態、安心して作業が行えるようにしてください。

タイヤは消耗部品となっています。摩耗、または折損したときは交換してください。

ロータ部の部品は、ロータの回転方向により異なります。部品表に従って交換を行ってください。

1 点検整備一覧表

時 間	チェック項目	処 置
新品使用1時間	全ボルト・ナットのゆるみ	増し締め
作 業 前 作 業 後	機械の清掃 タイヤ磨耗・折損 油圧系統油漏れ タイヤ空気圧 ボルト・ナット・ピン類のゆるみ、脱落 駆動系の異常音、異常振動 パワージョイント、カバー、チェーン破損 回転部、回動部の給油	交 換 継手部は、シールで補修 ① 7.00-12-6 PR(メインフレーム部) 350kPa (3.5kg/cm ²) ② 16×6.50-8-4 PR (ロータ部) 200kPa (2.0kg/cm ²) 増し締め、部品補給 「6-1 不調処置一覧表」に従って処置 交 換
シーズン終了後	破 損 部 タイヤなどの消耗部品 各部の清掃 塗装損傷部 回動支点、ピン等の磨耗	補 修 早めの部品交換 塗装または油塗布 部 品 交 換

6 不調時の対応

エンジンをとめてから点検をしてください。

▲ 注意

- PTOおよびエンジンをとめずに作業すると、第三者の不注意により、不意に機械が回転し、思わぬ事故を起こす事があります。PTOを切り、エンジンをとめ、回転部や回動部がとまっている事を確かめて行ってください。
- 3点リンクで本機を持ち上げて点検・調整を行う時、第三者の不注意により、不意に降下し、ケガをする事があります。トラクタ3点リンクの油圧回路をロックして行ってください。

1 不調処置一覧表

使用中あるいは点検中に機械の調子が悪いときは、表を参考にし、必ずエンジンをとめ、駐車ブレーキをかけてから処置してください。

	症 状	原 因	処 置
ロ ー タ 部	・異音の発生	<ul style="list-style-type: none"> ・ロータギヤケース内のグリース不足 ・カム軌道のグリース不足 ・タイン取付ボルトのゆるみ 	<ul style="list-style-type: none"> ・グリース補充 ・グリース補充 ・増し締め
	・牧草を拾い残す	<ul style="list-style-type: none"> ・作業姿勢が適正でない ・車速が速い ・タインの切損 	<ul style="list-style-type: none"> ・「3-4 各部の調整」を参考に調整する ・車速を下げる ・タイン交換
	・集草列がみだれる	<ul style="list-style-type: none"> ・車速が速い ・ロータ回転数が速い 	<ul style="list-style-type: none"> ・車速を下げる ・PTO回転数を下げる
ジ ョ イ ン ト	・トルクリミッタが作動	<ul style="list-style-type: none"> ・牧草の処理量が多すぎる ・PTOの高速始動 	<ul style="list-style-type: none"> ・車速を下げる ・低速回転で始動する
	・異音の発生	<ul style="list-style-type: none"> ・グリース切れ ・角度のつき過ぎ 	<ul style="list-style-type: none"> ・パイプ（オス・メス）摺動部・スパイダ・安全カバー取付部に給脂 ・ローリンク持ち上げ高さを作業状態にする

油 圧 系 統	・ロータが上がらない	・速度調整用バルブが全閉になっている	・「1-4-2 トラクタ外部油圧の取出」の(7)項を参照し、バルブ開度を調整する
	・ロータが左右均等に上がらない	・油圧シリンダに空気が入っている	・油圧シリンダ部のホース取付金具をゆるめ、エア抜きを行う
	・ロータを折りたたみ時のロックが掛からない	・油圧シリンダのロッド部のクレビス取付長さが長い	・クレビスのロックナットをゆるめ、シリンダのロッドを回し、クレビス取付長さを短くする

原因や処置のしかたがわからない場合は、下記事項とともに購入先にご相談ください。

1. 製品名
2. 部品供給型式(型式)
3. 製造番号
4. 故障内容(できるだけ詳しく)


7 部品表

部品のご注文について


1. 部品ご注文の際は、下記項目をご連絡ください。

- ① 製品名
- ② 部品供給型式(型式)
- ③ 部品名称(部品表を参照して下さい)
- ④ 部品番号(部品表を参照して下さい)
- ⑤ 個数(部品表を参照して下さい)

※部品供給型式は取説・部品表表紙および本体に貼付のネームプレートに表示しています。

2. 部品名称欄に「付」と表示している部品には、該当見出番号の部品が含まれております。

(例)

見出番号	部品番号	部分名称	個数
1	92602	シャフト  2付	2
2	ONAS6	グリースニップル; A-M6×1F	6

このシャフトには、見出番号2のグリースニップルが取り付けられている事を示します。

3. 使用型式により部品番号や個数が異なる場合は、部品名称欄に注記していますのでご注意ください。

4. ボルト・コネジ・ナット類の部品番号末尾に記載されている英文字は以下のことを表しております。

(例) BZ0815A (G)

(メッキ仕上げ)
A; ナット・スプリングワッシャ付
D; ナット2個付
N; ナット付
P; ワッシャ付
W; スプリングワッシャ付

5. 個数欄の ・ は、以下のことを表しております。

…シムなど、組み込まれている個数が製品個々により異なる部品

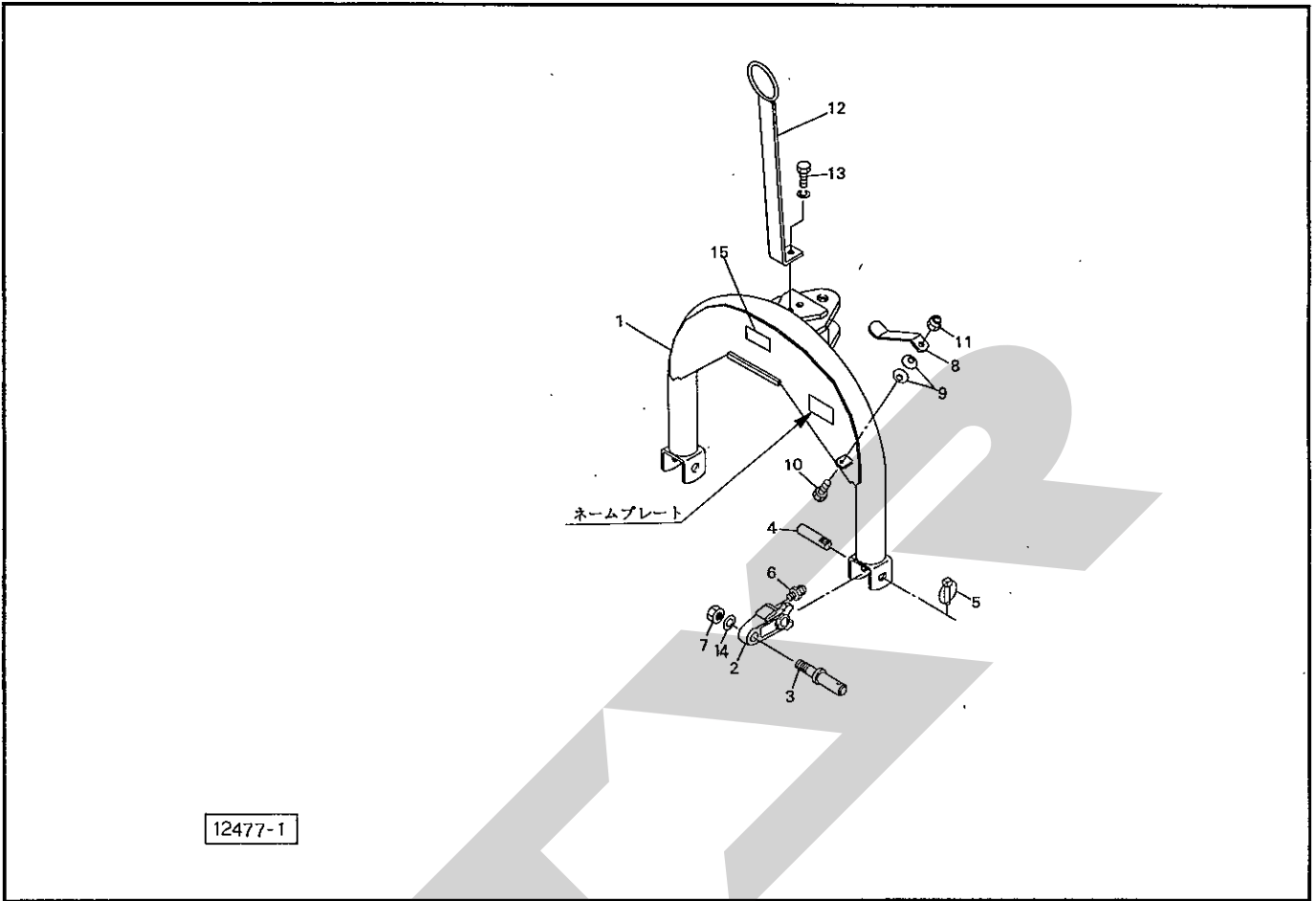
…アッセイ品に含まれる部品で単品では供給しない部品

補修部品の供給年限について

この製品の補修用部品の供給年限(期間)は、製造打ち切り後9年です。ただし、供給年限内であっても、特殊部品については納期などをご相談させていただく場合もあります。

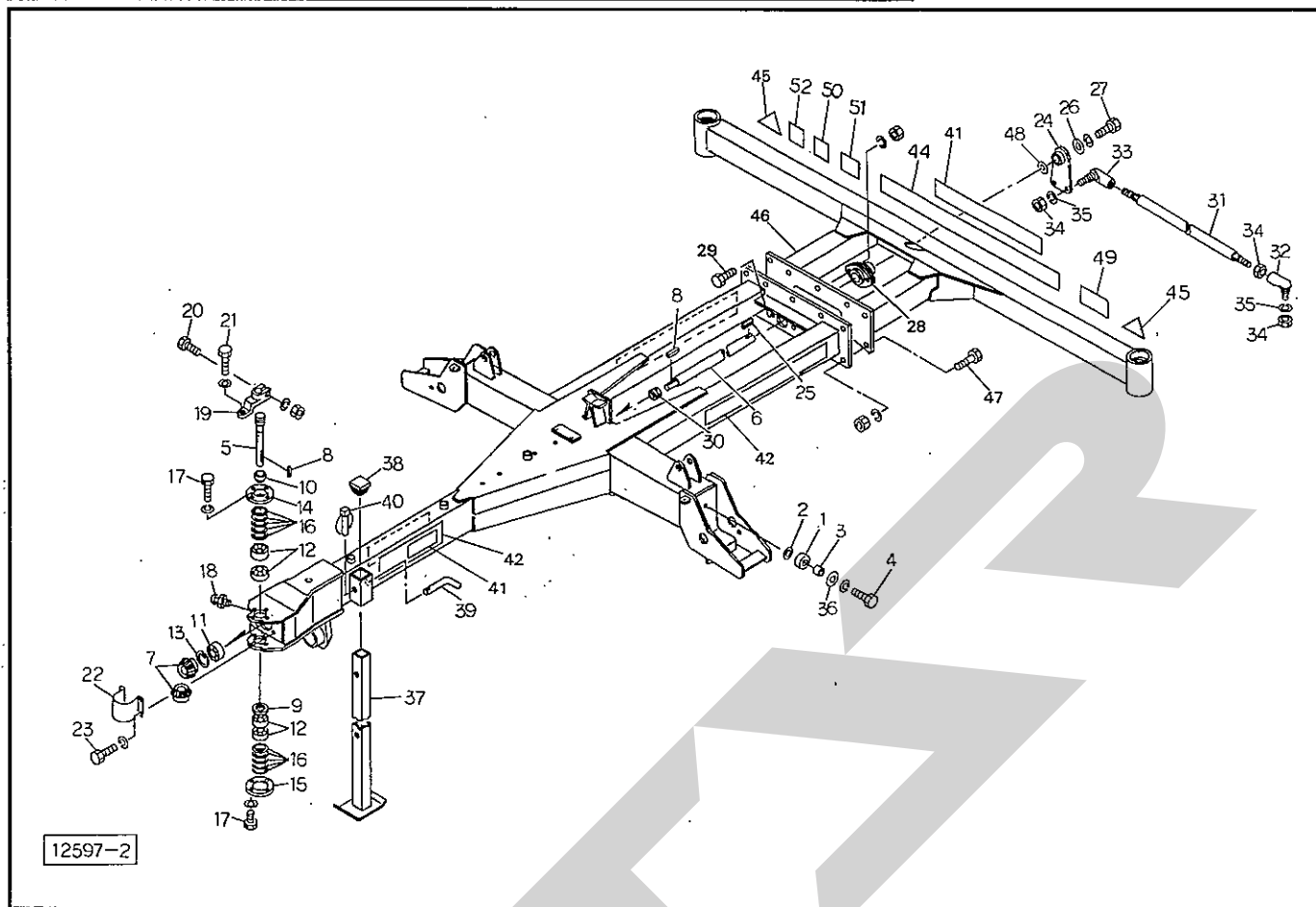
補修部品の供給は原則的には上記の供給年限で終了しますが、供給年限経過後であっても、部品供給のご要請があった場合は納期および価格についてご相談させていただきます。

TGR5220 ジャイロレーキ 2Pフレーム



品番	部品番号	部品名称	個数	品番	部品名称	商品名称	個数
1	102503	2P フレーム	1				
2	87815	ローリンクブラケット ⑥6付	2				
3	00011	ローリンクピン; II ⑦7,14付	2				
4	87816	ピン	2				
5	00739	リンチピン; 9	2				
6	ONAS6	グリースニップル; A-M6×1F	2				
7	NZ24150G	ナット; M24×P1.5 (8)	2				
8	73255	ジョイントステー	1				
9	WC10G	サラバネザガネ (1L); 10	2				
10	BZ1035G	ボルト; M10×35 (8.8)	1				
11	NN10G	ナイロンナット; M10	1				
12	102553	ホースサポート	1				
13	BZ1225WG	ボルト; M12×25 (8.8)	1				
14	WS24G	S ワッシャ; M24	2				
15	88976	ラベル; 350~450rpm	1				

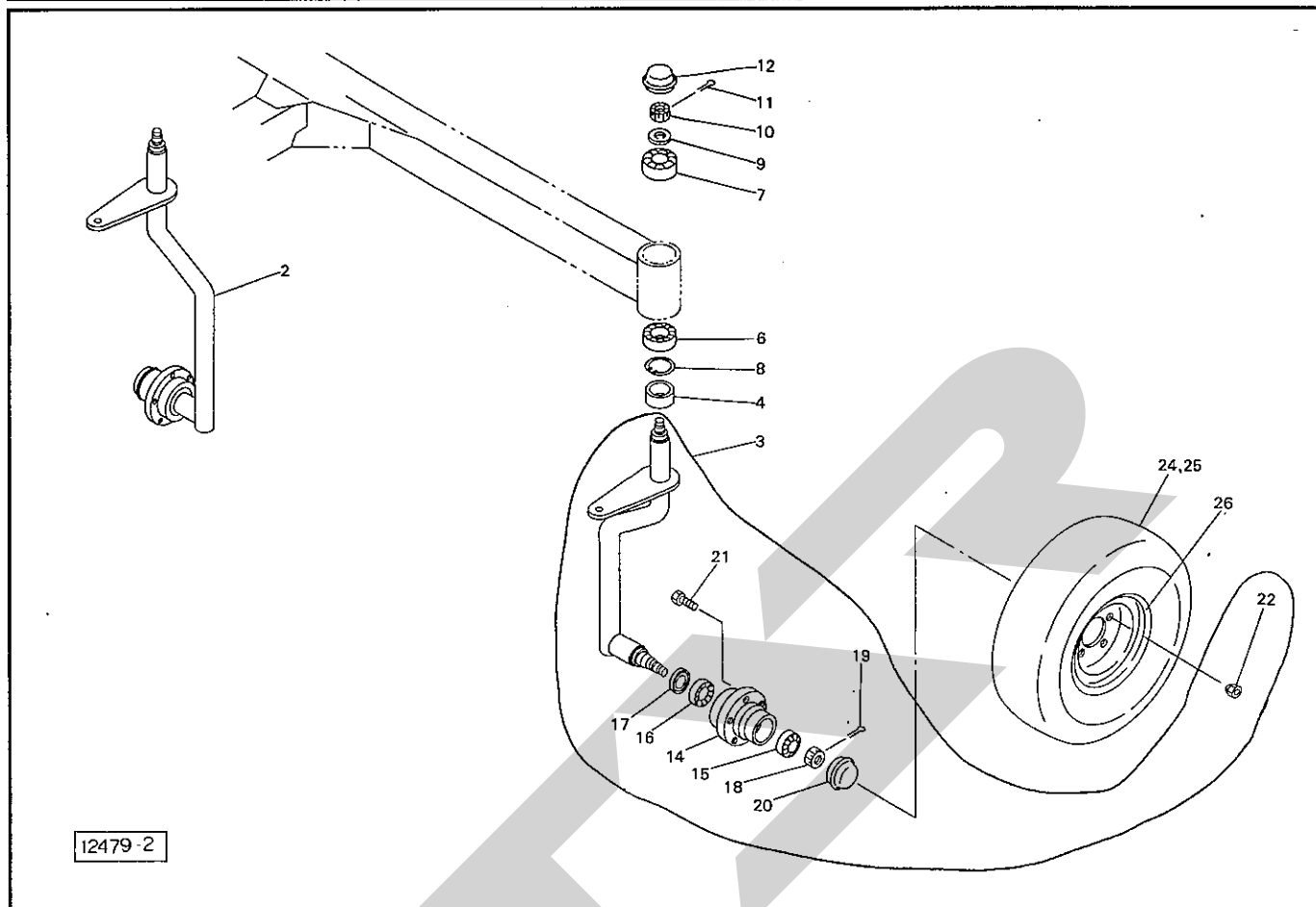
TGR5220 ジャイロレーキ メインフレーム・スライドフレーム・ステアリング



12597-2

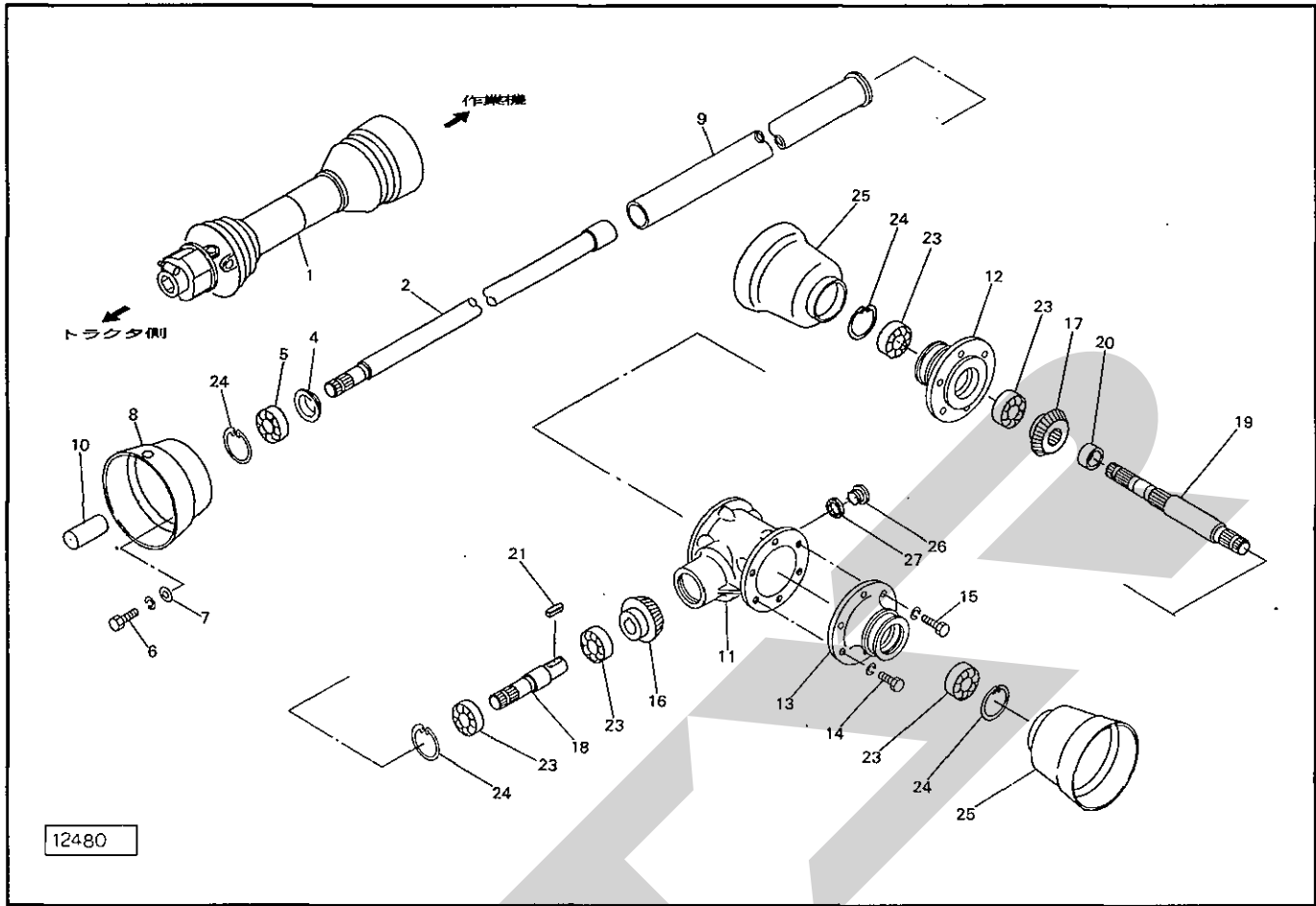
番号	部品番号	部品名称	個数	番号	部品名称	商品名称	個数
1	44622	ショックアブソーバ; B	2	27	BZ1020WG	ボルト; M10×20 (8.8)	1
2	44623	ショックアブソーバザガネ	2	28	JASPFL206G	鉄板製ひしフランジ形ユニット; ASPFL206G	1
3	44617	カラー	2	29	BZ1035AG	ボルト; M10×35 (8.8)	2
4	BZ0830WG	ボルト; M8×30 (8.8)	2	30	96930	ジザイブッシュ	1
5	96923	シャフト; ヒッチ	1	31	105141	ロッド ◎34付	2
6	103262	シャフト; ステアリング	1	32	SLFR1-16S	ロッドエンド; SLFR1-16S ◎34,35付	2
7	74564	マイタギヤ; 19T	2	33	SLFR1-16LS	ロッドエンド; SLFR1-16LS ◎34,35付	2
8	62284	平行キー; 8×7×30 (片丸)	2	34	NZ16G	ナット; M16 (8)	6
9	93850	カラー; φ25.5×5	1	35	WS16G	Sワッシャ; M16	4
10	96925	カラー; 26.7×21	1	36	WRA08G	ワッシャ; M8	2
11	J6305LLU	ベアリング; 6305LLU	1	37	102529	スタンド; □1050	1
12	J30205	テーパベアリング; 30205	4	38	100040	キャップ; □50	1
13	DHC62	スナップリング; H62	1	39	44606	16サポートピン	1
14	93840	キャップ	1	40	00739	リンチピン; 9	1
15	93841	キャップ	1	41	00836	STAR マークラベル; 40シロ	3
16	55853	シム; 0.2	-	42	94323	ラベル; ストライプ90×350	4
17	BZ1025WG	ボルト; M10×25 (8.8)	8	44	79264	ラベル; ストライプ90×1050	1
18	ONAS6	グリースニップル; A-M6×1F	2	45	00330	三角反射プレート (赤)	2
19	96926	アーム	1	46	105130	シャジク	1
20	BZ1465AG	ボルト; M14×65 (8.8)	1	47	BZ1445AG	ボルト; M14×45 (8.8)	9
21	BZ1230WG	ボルト; M12×30 (8.8)	1	48	77240	シム	-
22	96927	カバー	1	49	106164	ラベル; ケイコク1	1
23	BZ0816WG	ボルト; M8×16 (8.8)	4	50	106473	ラベル; ケイコク59	1
24	96928	ボス	1	51	106474	ラベル; ケイコク60	1
25	62282	平行キー; 8×7×38 (両丸)	1	52	106475	ラベル; ケイコク61	1
26	58340	ワッシャ	1				

TGR5220 ジャイロレーキ シャジク・ハブ・タイヤ



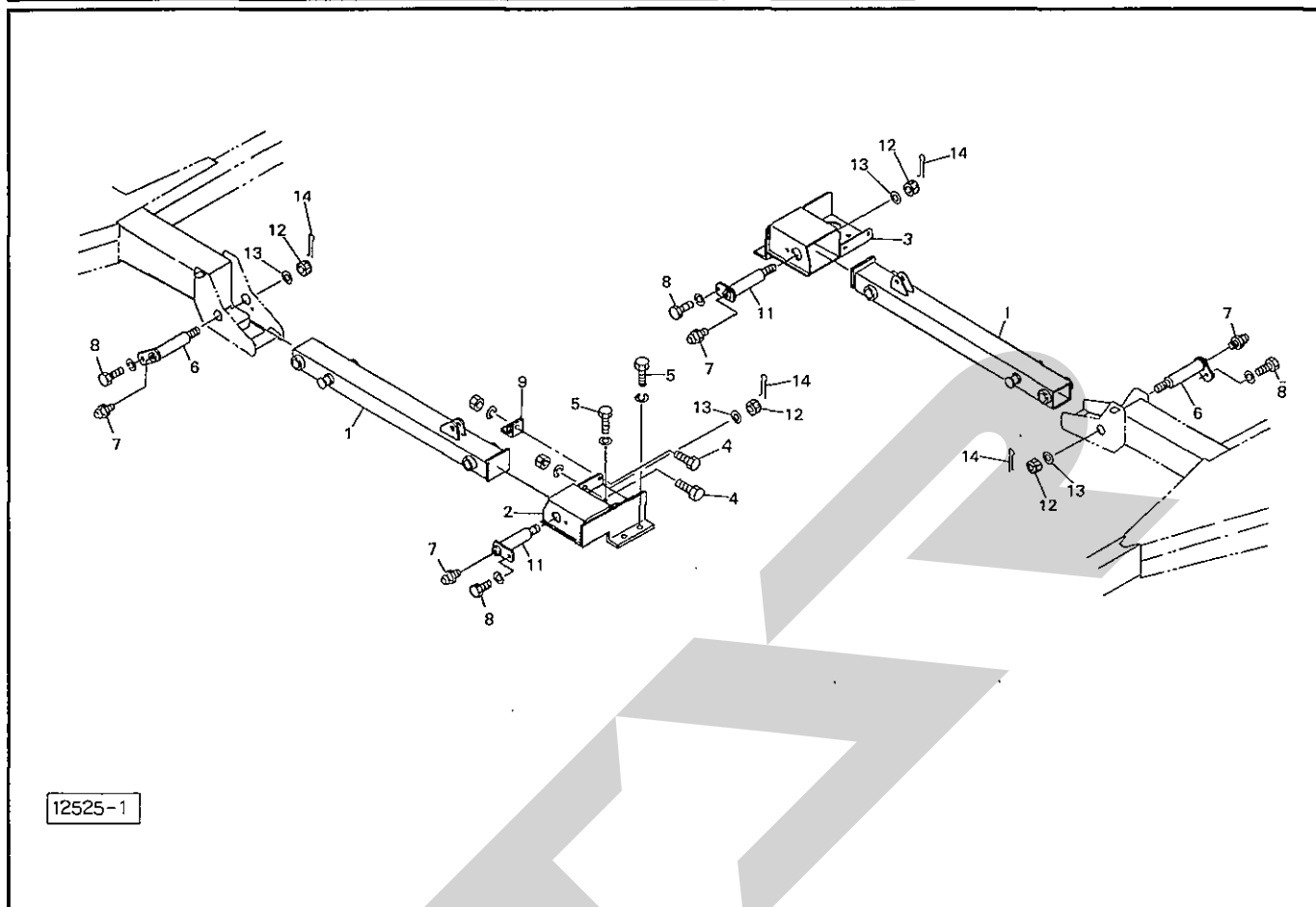
畧号	部品番号	部品名称	個数	畧号	部品名称	商品名称	個数
2	102530	ハブツキホイールシャフト; R	1				
3	102531	ハブツキホイールシャフト; L	1				
4	102543	カラー; 50.5×31.5	2				
6	J6010LLU	ベアリング; 6010LLU	2				
7	J6208LLU	ベアリング; 6208LLU	2				
8	DHC80	スナップリング; H80	2				
9	77984	ワッシャ; 55×25.5×6	2				
10	00712	キャッスルナット; M24×1.5	2				
11	PC4032G	ワリピン; 4×32	2				
12	00416	キャップ; 80	2				
14	00873	ハブ; F62×80	2				
15	J30206	テーパベアリング; 30206	2				
16	J30208	テーパベアリング; 30208	2				
17	00874	シールワッシャ; 40×80	2				
18	00712	キャッスルナット; M24×1.5	2				
19	PC4032G	ワリピン; 4×32	2				
20	00415	キャップ; 62	2				
21	00870	ボルト; M16×1.5×45	10				
22	00871	ホイールナット; M16×1.5	10				
ASY	00855	タイヤ(クミ); 7.00-12-6PR	2				
24	00378	タイヤ; 7.00-12-6PR	2				
25	00385	チューブ; 7.00-12	2				
26	00853	ホイール; 5J×12	2				

TGR5220 ジャイロレーキ クドウ



番号	部品番号	部品名称	個数	番号	部品名称	商品名称	個数
1	103168	パワージョイント; WTL72-070B	1				
2	103260	シャフト; クドウ	1				
4	80330	キャップ	1				
5	JCS207LLU	ユニットベアリング; CS207LLU	1				
6	BZ0616WG	ボルト; M6×16 (8.8)	3				
7	28833	ワッシャ; 6	3				
8	00827	PICカバー; III	1				
9	103261	パイプ; カバー	1				
10	00096	PICキャップ; 35	1				
11	83887	メインギヤボックス	②26、27付	1			
12	102534	ハウジング; R	1				
13	102535	ハウジング; L	1				
14	BZ1230WG	ボルト; M12×30 (8.8)	6				
15	BZ1240WG	ボルト; M12×40 (8.8)	6				
16	79648	ベベルギヤ; M5.5×20T	1				
17	84341	ベベルギヤ; M5.5×20T	1				
18	83885	PICシャフト	1				
19	96922	シャフト	1				
20	87378	カラー	1				
21	92596	キー; 10×8×35	1				
23	J6207LLU	ベアリング; 6207LLU	5				
24	DHC72	スナップリング; H72	4				
25	63972	PICカバー	2				
26	00348	グリースセン; PF1/2	1				
27	00328	パッキン; 30	1				

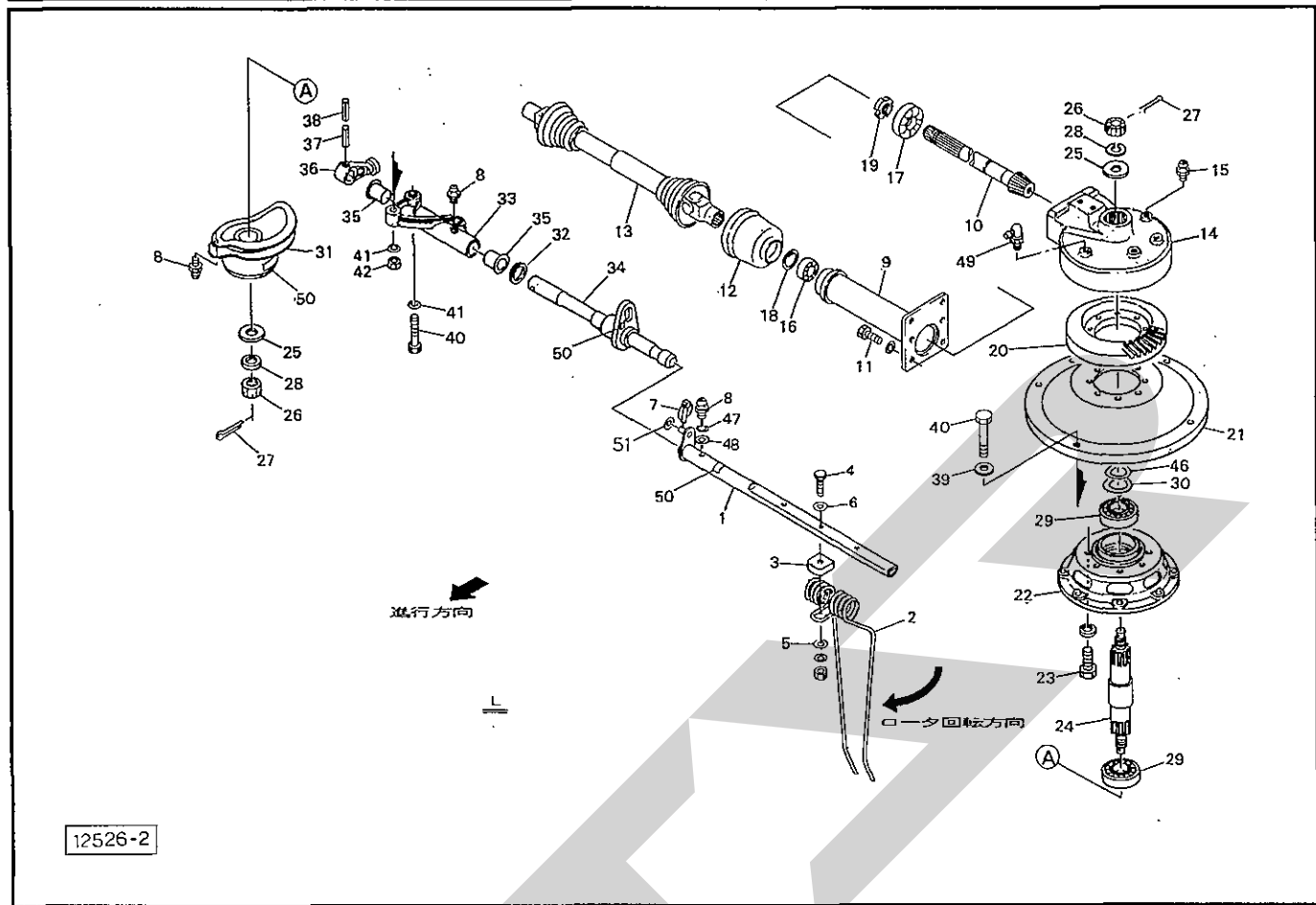
TGR5220 ジャイロレーキ サブフレーム



12525-1

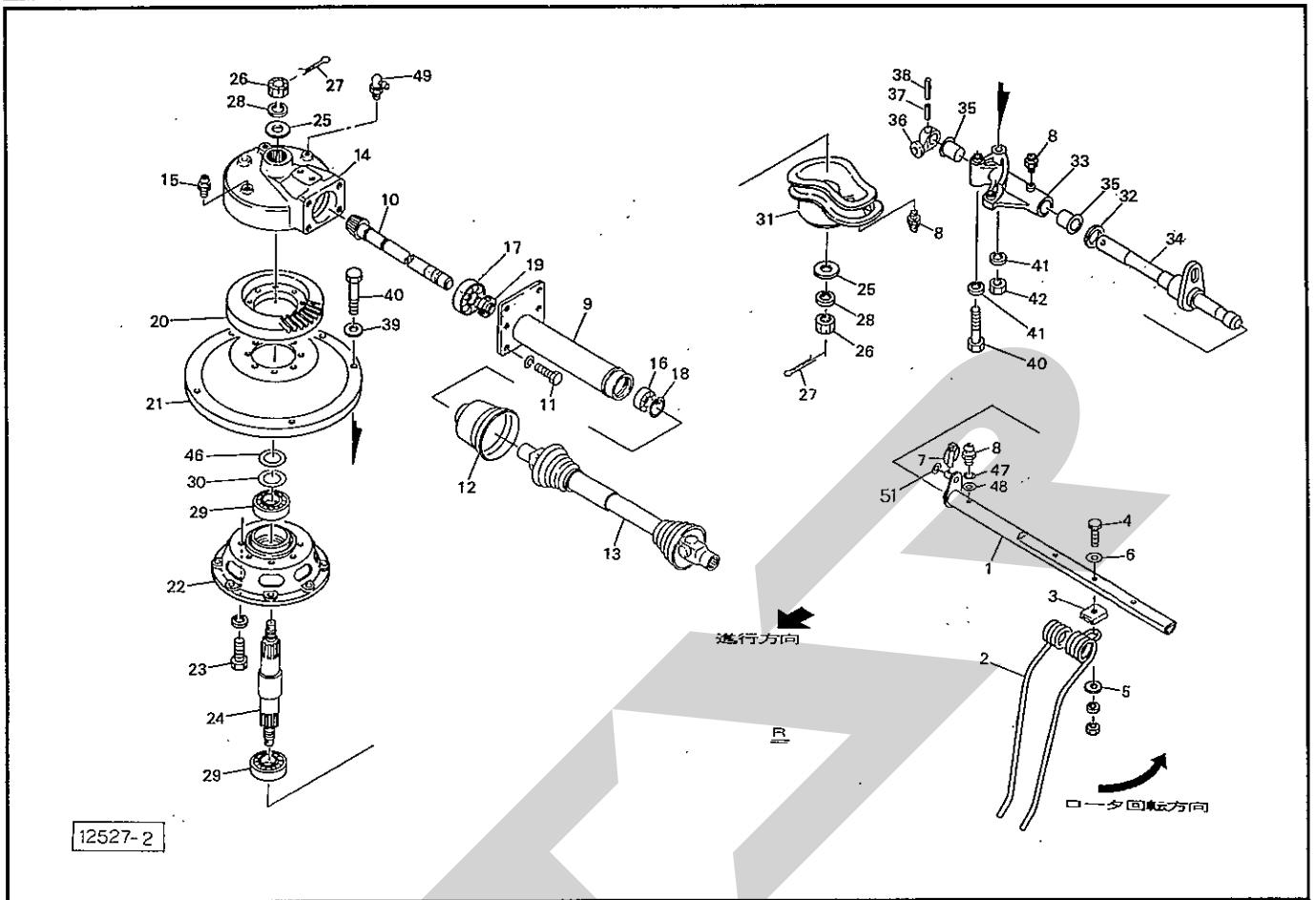
番号	部品番号	部品名称	個数	番号	部品名称	商品名称	個数
1	103250	サブフレーム	2				
2	103253	ロータブラケット ; L	1				
3	103256	ロータブラケット ; R	1				
4	BZ1445AG	ボルト ; M14×45 (8.8)	4				
5	BZ1430WG	ボルト ; M14×30 (8.8)	6				
6	104756	ピン ; φ35×123	2				
7	ONAS1	グリースニップル ; PT1/8	4				
8	BZ1225WG	ボルト ; M12×25 (8.8)	4				
9	104760	アングル	2				
11	104758	ピン ; φ35×117	2				
12	NC2L24200G	キャスルナット ; M24×2 (2種低形)	4				
13	WRA24G	ワッシャ ; M24	4				
14	PC4036G	ワリピン ; 5×36	4				

TGR5220 ジャイロレーキ タイナーム・ロータフレーム・ロータ (左)



番号	部品番号	部品名称	個数	番号	部品名称	商品名称	個数
1	103246	タイナーム ; 52L	⑧付 7	26	00712	キャスルナット ; M24×1.5	2
2	97106	タイヤ	21	27	PC4032G	ワリピン ; 4×32	2
3	76390	タイヤザガネ ; U	21	28	WS24G	Sワッシャ ; M24	2
4	BZ1270AG	ボルト ; M12×70 (8.8)	21	29	J6210LLU	ベアリング ; 6210LLU	2
5	67931	ワッシャ	21	30	34193	シム ; 0.2	—
6	WRA12G	ワッシャ ; M12	21	31	97107	カム ; L	⑧付 1
7	00739	リンチピン ; 9	7	32	91317	カラー ; 30.5×5	7
8	ONAS6	グリースニップル ; A-M6×1F	15	33	103176	アームホルダ ; L	⑧付 7
9	97111	ロータフレーム	1	34	97104	シャフト ; L	7
10	97112	シャフト ; 64	1	35	40224	ナイロンブッシュ	14
11	BZ1435WG	ボルト ; M14×35 (8.8)	4	36	87841	ローラアーム	7
12	00823	PICカバー ; I	1	37	PS12050	スプリングピン (W) ; 12×50	7
13	6277-2	パワージョイント ; SE-45	1	38	PS0850	スプリングピン (W) ; 8×50	7
14	97108	ギヤケース ; 64	1	39	26970	ワッシャ ; 14	7
15	ONAS1	グリースニップル ; A-PT1/8	2	40	103341	ロックボルト ; M14×80 (8.8)	14
16	J6007LLU	ベアリング ; 6007LLU	1	41	WS14G	Sワッシャ ; M14	14
17	J6308LLU	ベアリング ; 6308LLU	1	42	NZ14G	ナット ; M14 (8)	7
18	DHC62	スナップリング ; H62	1	46	34019	シム ; 0.1	—
19	46336	カシメロックナット ; M40×1.5	1	47	WS06G	Sワッシャ ; M6	7
20	87609	ロータギヤ ; 57T	1	48	WRA06G	ワッシャ ; M6	7
21	103177	ロータプレート	1	49	ONCS1	グリースニップル ; C-PT1/8	1
22	103174	ロータハウジング	1	50	97150	ラベル ; L	15
23	BZ1240WG	ボルト ; M12×40 (8.8)	8	51	105882	ワッシャ ; 20	7
24	87837	ロータシャフト	1				
25	76377	ワッシャ	2				

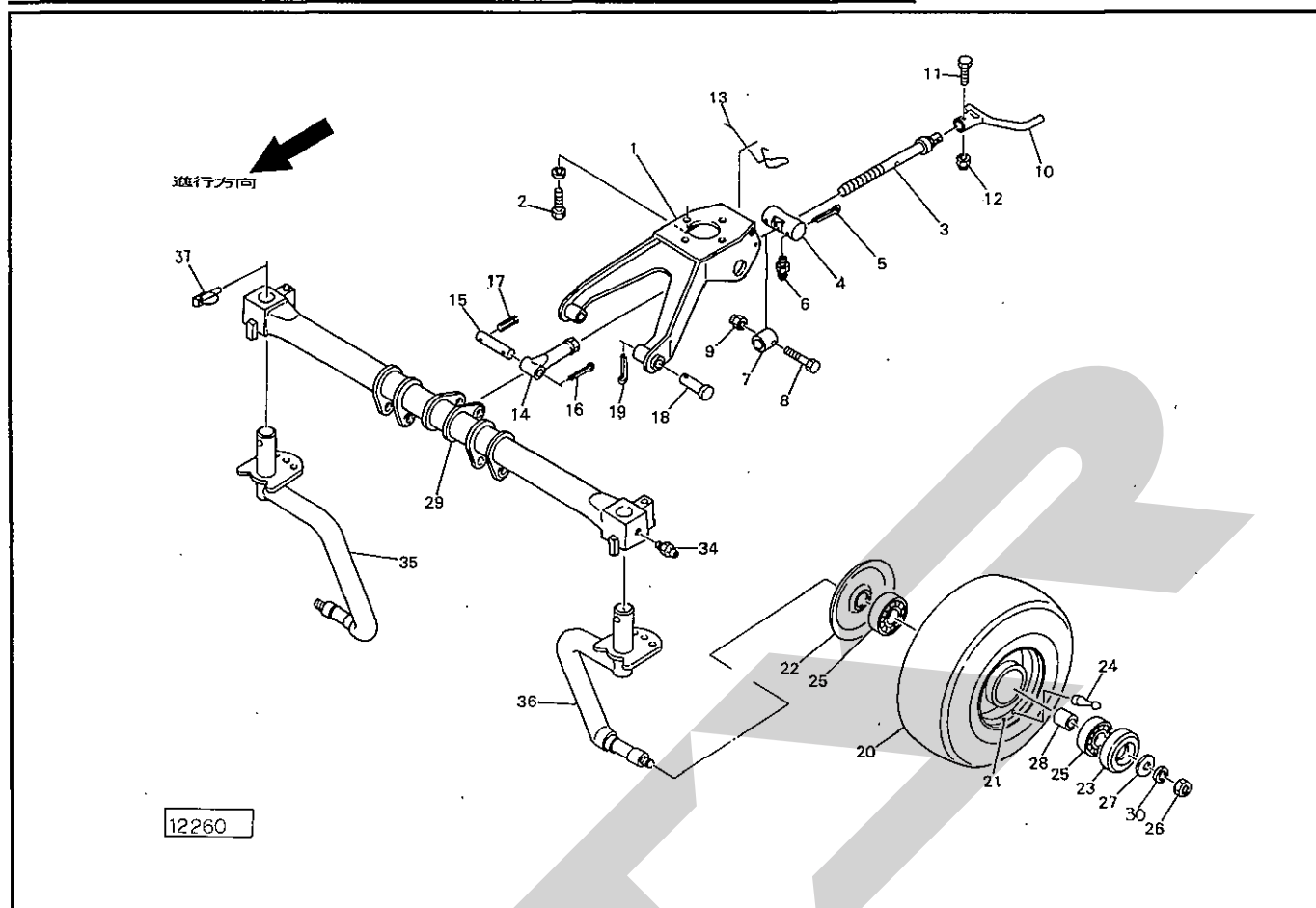
TGR5220 ジャイロレーキ タインアーム・ロータフレーム・ロータ (右)



12527-2

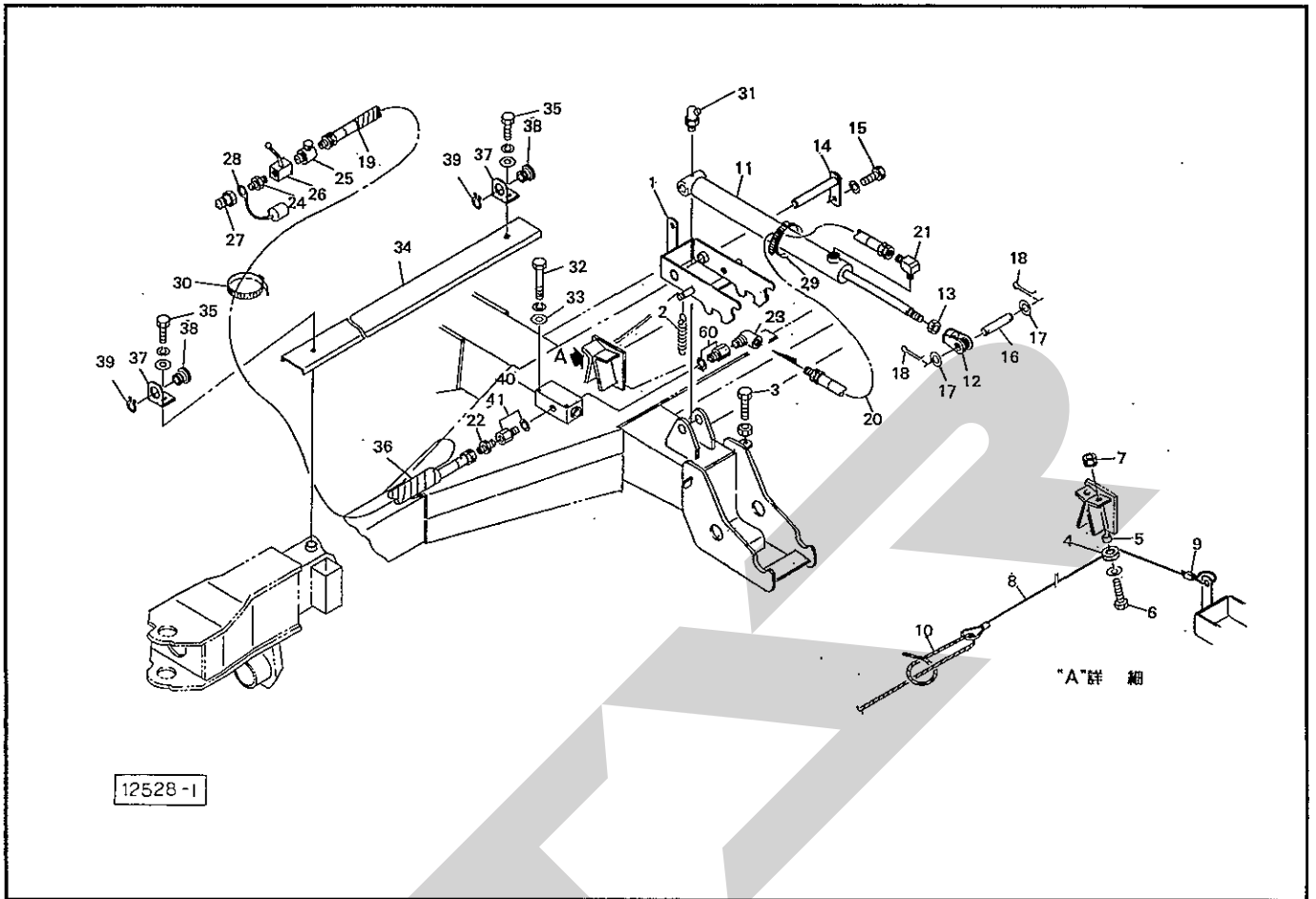
品番	部品番号	部品名称	個数	品番	部品名称	商品名称	個数
1	103245	タインアーム; 52	⑧8付 7	26	00712	キャスルナット; M24×1.5	2
2	97106	タイン	21	27	PC4032G	ワリピン; 4×32	2
3	76390	タインザガネ; U	21	28	WS24G	Sワッシャ; M24	2
4	BZ1270AG	ボルト; M12×70 (8.8)	21	29	J6210LLU	ベアリング; 6210LLU	2
5	67931	ワッシャ	21	30	34193	シム; 0.2	—
6	WRA12G	ワッシャ; M12	21	31	87612	カム	⑧8付 1
7	00739	リンチピン; 9	7	32	91317	カラー; 30.5×5	7
8	ONAS6	グリースニップル; A-M6×1F	15	33	103175	アームホルダ	⑧8付 7
9	97111	ロータフレーム	1	34	91318	シャフト	7
10	97112	シャフト; 64	1	35	40224	ナイロンブッシュ	14
11	BZ1435WG	ボルト; M14×35 (8.8)	4	36	87841	ローラアーム	7
12	00823	PICカバー; I	1	37	PS12050	スプリングピン (W); 12×50	7
13	6277-2	パワージョイント; SE-45	1	38	PS0850	スプリングピン (W); 8×50	7
14	97108	ギヤケース; 64	1	39	26970	ワッシャ; 14	7
15	ONAS1	グリースニップル; A-PT1/8	2	40	103341	ロックボルト; M14×70 (8.8)	14
16	J6007LLU	ベアリング; 6007LLU	1	41	WS14G	Sワッシャ; M14	14
17	J6308LLU	ベアリング; 6308LLU	1	42	NZ14G	ナット; M14 (8)	7
18	DHC62	スナップリング; H62	1	46	34019	シム; 0.1	—
19	46336	カシメロックナット; M40×1.5	1	47	WS06G	Sワッシャ; M6	7
20	87609	ロータギヤ; 57T	1	48	WRA06G	ワッシャ; M6	7
21	103177	ロータプレート	1	49	ONCS1	グリースニップル; C-PT1/8	1
22	103174	ロータハウジング	1	51	105882	ワッシャ; 20	7
23	BZ1240WG	ボルト; M12×40 (8.8)	8				
24	87837	ロータシャフト	1				
25	76377	ワッシャ	2				

TGR5220 ジャイロレーキ アクスル・シャリン



品番	部品番号	部品名称	個数	品番	部品名称	商品名称	個数
1	87851	アクスル; 1	2	24	RTR413	リムバルブシステム; TR413	4
2	BZ1235WG	ボルト; M12×35 (8.8)	8	25	J6205LLU	ベアリング; 6205LLU	8
3	87856	ロッド	2	26	NZ14G	ナット; M14 (8)	4
4	87857	シャフト ◎5・6付	2	27	72968	ワッシャ; 14	4
5	PC5056G	ワリピン; 5×56	4	28	81226	カラー	4
6	ONAS6	グリースニップル; A-M6×1F	2	29	103248	アクスル; 2 ◎34付	2
7	87858	カラー	2	30	WS14G	Sワッシャ; M14	4
8	BZ0845G	ボルト; M8×45 (8.8)	2	34	ONAS6	グリースニップル; A-M6×1F	4
9	NN08G	ナイロんなット; M8	2	35	87254	ホイールシャフト; L ◎26,30付	2
10	76396	ハンドル	2	36	87255	ホイールシャフト; R ◎26,30付	2
11	BZ0840G	ボルト; M8×40 (8.8)	2	37	00739	リンチピン; 9	4
12	NN08G	ナイロんなット; M8	2				
13	87859	ロックスプリング	2				
14	87860	パイプ	2				
15	83912	ピン ◎16・17付	2				
16	PC5036G	ワリピン; 5×36	2				
17	PS5036	スプリングピン; 5×36	2				
18	00084	アタマツキピン; 20×80 ◎19付	4				
19	PC4032G	ワリピン; 4×32	4				
20	81224	タイヤ; 16×6.50-8-4PR	4				
21	81225	ホイール; 5.3751-8	4				
ASY	00769ASY	タイヤ; 16×6.50-8-4PR (組) ◎20・21・24付	4				
22	00532	キャップ	4				
23	00762	キャップ	4				

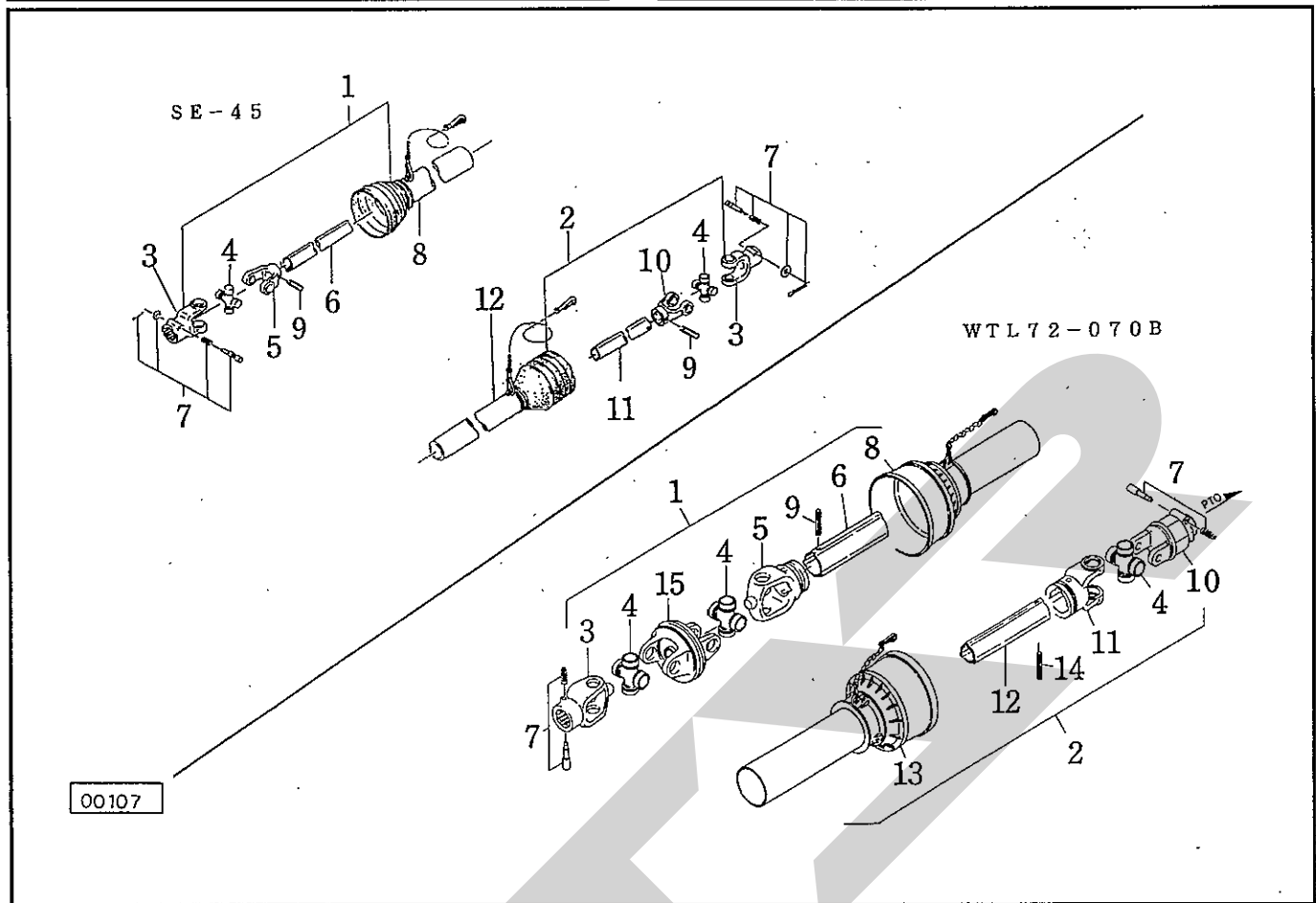
TGR5220 ジャイロレーキ ロック・ユアツ



品番	部品番号	部品名称	個数	品番	部品名称	商品名称	個数
1	97171	ロック	2	26	79458	ストップバルブ; 1/4	1
2	85861	スプリング	2	27	CLF40M	カブラ (オス); 1/2	1
3	BAAZ1040NG	ボルト; M10×40 (8.8) (全ネジ)	2	28	00778	カブラキャップ; 1/2	1
4	79496	ガイドロール	2	29	ILT50L	インシュロック; T50L	2
5	44617	カラー	2	30	ILT50R	インシュロック; T50R	1
6	BZ0840PG	ボルト; M8×40 (8.8)	2	31	ONBS1	グリースニップル; B-PT1/8	2
7	NP08G	スプリングナット; M8	2	32	BZ0650WG	ボルト; M6×50 (8.8)	2
8	96099	ワイヤ; φ2×1750	2	33	WRA06G	ワッシャ; M6	2
9	87971	ワイヤロック	2	34	103312	カバー	1
10	85862	ロープ; 6×3500	2	35	BZ1020PWG	ボルト; M10×20 (8.8)	2
11	92597S	シリンダ; CSH45×440×635	2	36	88721	スパイラルチューブ	2
12	56369	クレビス	2	37	100123	アングル	2
13	NAC18200G	ナット; M18×2.0 (3種)	2	38	66672	ガイド	2
14	97169	ピン	2	39	DC20	スナップリング; S20	2
15	BZ1020WG	ボルト; M10×20 (8.8)	2	40	100132	ブッシュウリュウベン; 3/8	1
16	73390	ピン; 20×90	2	41	102551	ブッシング; PF3/8×PT1/4 (ガスケット付)	3
17	WRA20G	ワッシャ; M20	4				
18	PC5036G	ワリピン; 5×36	12				
19	00472	油圧ホース; 1/4×4000	1				
20	79790	油圧ホース; 1/4×1250	2				
21	YL20	エルボ; PT1/4×PF1/4	6				
22	YNP20	ニップル; PT1/4×PF1/4	1				
23	KLF20	メスオスエルボ; PT1/4	2				
24	KN4020	ニップル; PT1/2×PT1/4	1				
25	71933	バルブ; 1/4	1				

SE-45
パワージョイント

WTL72-070B
パワージョイント



品番	部品番号	部品名称	個数	品番	部品名称	商品名称	個数
SE-45				WTL72-070B			
ASY	6277-2	パワージョイント; SE-45	1	ASY	103168	パワージョイント; WTL72-70B	1
1	6282-12	パワージョイント (インナ); SE-45	1	1	103168-1	パワージョイント (アウト); WTL72-70B	1
2	6283-12	パワージョイント (アウト); SE-45	1	2	103168-2	パワージョイント (インナ); WTL72-70B	1
3	6226-2	ピンツキヨーク; SE	2	3	512040381	ピンツキヨーク; WMF	1
4	6282-2	スパイダ; SE	2	4	412040012	スパイダ; WMF	3
5	6228-2	フィッティングヨーク	1	5	215046854	フィッティングヨーク (アウト)	1
6	6216-202	パイプ (インナ); SE-45	1	6	225310590	パイプ (アウト); WTL72-70B	1
7	6287	クランプピン; 14	2	7	00550	クランプピン; 14	2
8	6284-12	アンゼンカバー (インナ); SE-45	1	8	103168-4	アンゼンカバー (アウト); WTL72-70B	1
9	PS10065	スプリングピン; 10×65	2	9	PS10070	スプリングピン; 10×70	1
10	6229-2	フッティングヨーク (アウト); SE	1	10	613237001	トルクリミッタ; TL72	1
11	6217-202	パイプ (アウト); SE-45	1	11	204046852	フィッティングヨーク (インナ); MF	1
12	6285-12	アンゼンカバー	1	12	245100590	パイプ (インナ); WTL72-70B	1
				13	103168-6	アンゼンカバー (インナ); WTL72-70B	1
				14	PS10060	スプリングピン; 10×60	1
				15	511040051	CV ヨーク; WMF	1

START

調整

S-950721D

本社	066	千歳市上長都1061番地2	TEL 0123-26-1123 FAX 0123-26-2412
小山事業所	307-02	栃木県小山市梁2512-1	TEL 0285-49-1400 FAX 0285-49-1410
千歳センター	066	千歳市上長都1061番地2	TEL 0123-26-1126 FAX 0123-23-0517
小山センター	307-02	栃木県小山市梁2512-1	TEL 0285-49-1430 FAX 0285-49-1440
札幌営業所	066	千歳市上長都1061番地2	TEL 0123-22-5131 FAX 0123-26-2035
旭川営業所	070	旭川市神楽4条9丁目3番31号	TEL 0166-61-6131 FAX 0166-62-8985
豊富出張所	098-41	天塩郡豊富町字上サロベツ1191番地	TEL 0162-82-1932 FAX 0162-82-1696
帯広営業所	080-24	帯広市西22条北1丁目12番地	TEL 0155-37-3080 FAX 0155-37-5187
北見出張所	090	北見市小泉302	TEL 0157-24-3880 FAX 0157-61-1344
中標津営業所	086-11	標津郡中標津町北町2丁目16番2	TEL 01537-2-2624 FAX 01537-3-2540
盛岡営業所	020-01	岩手県盛岡市みたけ2丁目4番7号	TEL 0196-41-4811 FAX 0196-41-5529
仙台営業所	985	宮城県多賀城市町前2丁目87番地	TEL 022-367-4573 FAX 022-367-4846
関東営業所	307-02	栃木県小山市梁2512-1	TEL 0285-49-1500 FAX 0285-49-1560
名古屋営業所	480-01	愛知県丹羽郡扶桑町大字高雄字南屋敷191	TEL 0587-93-6888 FAX 0587-93-5416
松本出張所	399	長野県松本市芳野14番10号	TEL 0263-27-0897 FAX 0263-27-1449
岡山営業所	700	岡山県岡山市下中野704-103	TEL 086-243-1147 FAX 086-243-1269
熊本営業所	862	熊本県熊本市長嶺町2255-429	TEL 096-381-7222 FAX 096-384-3525
南九州営業所	885	宮崎県都城市都北町3537-1	TEL 0986-38-1045 FAX 0986-38-4644