

# **STAR**

## **ジャイロレーキ**

取扱説明書・部品表

製品コード

K46232

型 式

TGR5400

部品供給型式

TGR5400-02

部品ご注文の際は、必ず部品供給型式をご連絡ください。

“必読” 機械の使用前には必ず読んでください。

---


**スター農機株式会社**

STARR



# 安全に作業するために

## 安全に関する警告について

本機には、印付きの警告ラベルを貼付しています。安全上、特に重要な項目を示しています。警告を守り、安全な作業を行ってください。

### 警告ラベルについて



**危険**

その警告に従わなかった場合、死亡または重傷を負う危険性が高いことを示します。



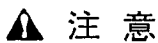
**警告**

その警告に従わなかった場合、死亡または重傷を負う可能性があることを示します。



**注意**

その警告に従わなかった場合、ケガを負うおそれがあることを示します。



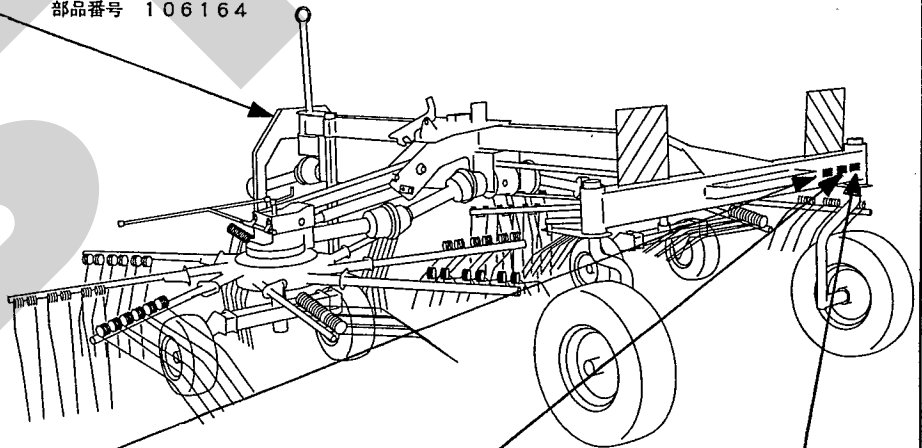
**注意**



本機を運転するときには、必ず取扱説明書をよくお読み下さい。

1. 作業に達した、だぶつきのない服装で行って下さい。
2. 酒を飲んだとき、過労ぎみ、病気や妊娠しているときは、作業をしないで下さい。子供には運転させないで下さい。
3. 本機を運転するときは、周囲の安全を確認して下さい。
4. 運転前には、必ず点検や調整をして下さい。
5. 点検や調整をするときは、必ずPTOなどの動力遮断や動力停止（エンジン、電源など）をしてから行って下さい。
6. 点検・調整で取り外したカバー類は、必ず元通りに取り付けて下さい。
7. 他人に本機を貸すときは、必ず「取扱説明書」をよく読んでから作業するようすすめて下さい。

部品番号 106164



**警告**



運転中又は回転中、タインにより石などが飛散し、ケガをする事があります。

周囲に人を近づけないで下さい。

部品番号 106474



**危険**



運転中又は回転中、ロータに接触すると巻き込まれ、ケガをする事があります。

周囲に人を近づけないで下さい。

回転させてのロータの折りたたみは、危険です。やめて下さい。

部品番号 106473



**注意**



ロータを昇降する時、人が近づくと下敷きになり、ケガをする事があります。

周囲に人を近づけないで下さい。

部品番号 106475

## — ラベルが損傷した時は —

警告ラベルは、使用者および周囲の作業員などへ危険を知らせる大事なものです。

ラベルが損傷した時は、すみやかに貼り替えてください。

注文の際には、この図に示す 部品番号 をお知らせください。

## 安全操作上の注意点

ここに記載されている注意事項を守らないと、死亡を含む傷害を生じる恐れがあります。

作業前には、作業機およびトラクタの取扱説明書をよくお読みになり、十分に理解してからご使用ください。

### 作業前に

取扱説明書は製品に近接して保存を

#### ▲注意

- 機械の取り扱いで分からない事があった時、取扱説明書を製品に近接して保存していないため、自分の判断だけで対処すると思わぬ事故を起こしケガをする事があります。取扱説明書は、分からない事があった時にすぐに取り出せるよう、製品に近接して保存してください。

取扱説明書をよく読んで作業を

#### ▲注意

- 取扱説明書に記載されている安全上の注意事項や取扱要領の不十分な理解のまま作業すると、思わぬ事故を起こす事があります。作業を始める時は、製品に貼付している警告ラベル、取扱説明書に記載されている安全上の注意事項、取扱要領を十分に理解してから行ってください。

こんな時は運転しないでください

#### ▲警告

- 体調が悪い時、機械操作に不慣れな場合などに運転すると、思わぬ事故を起こす事があります。次の場合は、運転しないでください。
  - 過労、病気、薬物の影響、その他の理由により作業に集中できない時。
  - 酒を飲んだ時。
  - 機械操作が未熟な人。
  - 妊娠している時。

服装は作業に適していますか

#### ▲警告

- 作業に適さない服装で機械を操作すると、衣服の一部が機械に巻き込まれ、死亡を含む傷害をまねく事があります。次に示す服装で作業してください。
  - 袖や裾は、だぶつきのないものを着用する。

- ズボンや上着は、だぶつきのないものを着用する。
- ヘルメットを着用する。
- はちまき、首巻きタオル、腰タオルなどはしない。

機械を他人に貸す時は

#### ▲警告

- 機械を他人に貸す時、取扱説明書に記載されている安全上の注意事項や取扱要領が分からないため、思わぬ事故を起こす事があります。取扱い方法をよく説明し、取扱説明書を渡して使用前にはよく読むように指導してください。

機械の改造禁止

#### ▲注意

- 機械の改造や、当社指定以外のアタッチメント・部品などを取り付けて運転すると、機械の破損や傷害事故をまねく事があります。機械の改造は、絶対にしないでください。アタッチメントは、必ず当社指定製品を使用してください。部品交換する時は、当社が指定するものを使用してください。

始業点検の励行

#### ▲注意

- 始業点検を怠ると、機械の破損や傷害事故をまねく事があります。作業を始める前には、取扱説明書に基づき点検を行ってください。

エンジン始動・発進する時は

#### ▲警告

- エンジンを始動するとき、トラクタの横やステップに立ったまま行くと、緊急事態への対処ができず、運転者はもちろん周囲にいる人がケガをする事があります。運転席に座り、周囲の安全を確認してから行ってください。
- エンジンを始動する時、主変速レバーを「N」（中立）にして行わないと、変速機が接続状態になっているため、トラクタが暴走し思わぬ事故を起こす事があります。主変速レバーを「N」（中立）にして行ってください。
- PTOを切らないでエンジンを始動すると、急に作業機が駆動され、周囲にいる人がケガをする事があります。PTOを切ってから始動してください。

- 急発進するとトラクタ前輪が浮き上がる事があり、運転者が振り落とされたり、周囲の人を巻き込んだり、思わぬ事故を起こす事があります。周囲の安全を確認し、ゆっくりと発進してください。
- 室内で始動する時、排気ガスにより中毒になる事があります。窓、戸などを開け、十分に換気してください。

#### 作業機を着脱する時は

##### ▲警告

- 作業機を着脱するためにトラクタを移動させる時、トラクタと作業機の間如果有人いると、挟まれてケガをする事があります。トラクタと作業機の間を近づけないでください。

##### ▲注意

- タイムアームの取付などをする時、不意にロータが回転し、ケガをする事があります。ロータまわりの作業をする時は、必ずPTOを切り、エンジンをとめてから行ってください。
- 作業機をトラクタに着脱する時、傾斜地や凹凸地または軟弱地などで行うと、トラクタが不意に動き出し、思わぬ事故を起こす事があります。平坦で地盤の固い所で行ってください。
- 連結するトラクタによっては、前輪荷重が軽くなり、操縦が不安定となり、思わぬ事故をまねく事があります。トラクタへフロントウエイトを取り付け、バランスを取ってください。

#### パワージョイントを使用する時は

##### ▲危険

- カバーのないパワージョイントを使用すると、巻き込まれてケガをする事があります。カバーのないパワージョイントは、使用しないでください。
- カバーが損傷したまま使用すると、巻き込まれてケガをする事があります。損傷したらすぐに取り替えてください。使用前には、損傷がないか点検してください。
- トラクタおよび作業機に着脱する時、第三者の不注意により、不意にパワージョイントが回転し、ケガをする事があります。PTOを切り、トラクタのエンジンとめて行ってください。
- カバーのチェーンを取り付けずに使用すると、カバーが回転し、巻き込まれてケガをする事があります。

トラクタ側と作業機側のチェーンを回転しない所に連結してください。

##### ▲注意

- 最伸時の重なりが100mmを下回ると、ジョイントを回転させた時、破損しケガをする事があります。最縮時の隙間が25mmよりも小さくなると、ジョイントの突き上げが起きることがあり、ジョイントの破損をまねき、ケガをする事があります。適正な重なり量で使用してください。
- パワージョイントを接続した時、クランプピンが軸の溝に納まっていないと、使用中に外れ、ケガをする事があります。溝に納まっているか、接続部を押し引きして確かめてください。

#### 公道走行時は作業機の装着禁止

##### ▲注意

- トラクタに作業機を連結して公道を走行すると、道路運送車輛法に違反します。トラクタに作業機を連結しての走行はしないでください。

#### 移動走行する時は

##### ▲危険

- 移動走行する時、トラクタのブレーキペダルが左右連結されていないと、片ブレーキになり、トラクタが左右に振られ横転などが起こり、思わぬ事故をまねく事があります。ほ場での特殊作業以外は、ブレーキペダルは左右連結して使用してください。

##### ▲警告

- トラクタに運転者以外の人を乗せると、トラクタから転落したり、運転操作の妨げになって、緊急事態への対処ができず、同乗者はもちろん、周囲の人および運転者自身がケガをする事があります。トラクタには、運転者以外の方は乗せないでください。
- 急制動・急旋回を行うと、運転者が振り落とされたり、周囲の人を巻き込んだり、思わぬ事故を起こす事があります。急制動・急旋回はしないでください。
- 坂道・凹凸地・急カーブで速度を出しすぎると、転倒あるいは転落事故を起こす事があります。低速走行してください。
- 旋回する時、内輪差により周囲の人を作業機に巻き込み、ケガをさせる事があります。周囲の人や障害物との間に十分な間隔を保ってください。

- 側面が傾斜していたり、側溝がある通路で路肩を走行すると転倒事故を起こすことがあります。  
路肩は走行しないでください。
- 高低差が大きい段差を乗り越えようとする、トラクタが転倒あるいは横転し、ケガをする事があります。  
あゆみ板を使用してください。
- 作業機の上に人を乗せると、転落し、ケガをする事があります。  
また、物を載せて走行すると、落下し、周囲の人へケガを負わせる事があります。  
作業機の上には、人や物などはのせないでください。
- ロータ部を折りたたまずに移動走行すると、障害物などにぶつかりケガをする事があります。  
折りたたんで、移動させてください。

#### ▲注意

- 作業機への動力を切らないで走行すると、周囲の人を回転物に巻き込み、ケガを負わせる事があります。  
移動走行する時は、PTOを切ってください。

## 作業中は

作業する時は

#### ▲危険

- 運転中又は回転中、ロータに接触すると巻き込まれ、ケガをする事があります。  
周囲に人を近づけないでください。  
回転させてのロータの折りたたみは、危険です。やめてください。
- 片側作業では、折りたたんだロータも回転し、危険ですので作業機周辺には特に注意してください。  
また、傾斜の急な場合は、転倒する危険がありますので、片側作業をしないでください。

#### ▲警告

- 運転中又は回転中、タイヤにより石などが飛散し、ケガをする事があります。  
周囲に人を近づけないでください。
- 作業をする時、周囲に人を近づけると、機械に巻き込まれ、ケガをする事があります。  
周囲に人を近づけないで下さい。
- 作業機指定のPTO回転速度を超えて作業すると、機械の破損により、ケガをする事があります。  
指定回転速度を守ってください。
- 作業機の上に人を乗せると、転落し、思わ

- ぬ事故をまねく事があります。  
作業機の上には、人をのせないでください。
- 傾斜地で速度を出しすぎると、暴走事故をまねく事があります。  
低速で作業してください。  
下り作業をする時、坂の途中で変速すると、暴走する原因となります。  
坂の前で低速に変速して、ゆっくりとおりにしてください。
- わき見運転をすると、周囲の障害物の回避や周囲の人への危険回避などができず、思わぬ事故を起こす事があります。  
前方や周囲へ、十分に注意を払いながら運転してください。
- 手放し運転をすると、思わぬ方向へ暴走し、事故を起こす事があります。  
しっかりとハンドルを握って運転してください。

#### ▲注意

- ロータを昇降する時、人が近づくと下敷きになり、ケガをする事があります。  
周囲に人を近づけないでください。
- 機械の調整や、付着物の除去などを行う時、PTOおよびエンジンをとめずに作業すると、第三者の不注意により、不意に作業機が駆動され、思わぬ事故を起こす事があります。  
PTOを切り、エンジンをとめ、回転部や可動部がとまっていることを確かめて行ってください。

トラクタから離れる時は

#### ▲警告

- トラクタから離れる時、傾斜地や凹凸地などに駐車すると、トラクタが暴走して思わぬ事故を起こす事があります。  
平坦で安定した場所に駐車し、トラクタのエンジンをとめ、駐車ブレーキをかけて暴走を防いでください。

## 作業が終わったら

機体を清掃する時は

#### ▲注意

- 動力を切らずに、回転部・可動部の付着物の除去作業などを行うと、機械に巻き込まれてケガをする事があります。  
PTOを切り、エンジンをとめ、回転部や可動部がとまっている事を確かめて行ってください。



## 終業点検の励行

### ▲注意

- 作業後の点検を怠ると、機械の調整不良や破損などが放置され、次の作業時にトラブルを起こしたり、ケガをする事があります。作業が終わったら、取扱説明書に基づき点検を行ってください。
- ローリンクで作業機を持ち上げて点検・調整を行う時、第三者の不注意により、不意に降下し、ケガをする事があります。トラクタローリンクの油圧回路をロックして行ってください。

## 不調処置・点検・整備をする時

### ▲注意

- 機械に不調が生じた時、そのまま放置すると、破損やケガをする事があります。取扱説明書に基づき行ってください。
- 傾斜地や凹凸地または軟弱地などで行うと、トラクタや作業機が不意に動き出して、思わぬ事故を起こす事があります。平坦で地盤のかたい所で行ってください。
- PTOおよびエンジンをとめずに作業すると、第三者の不注意により、不意に作業機が駆動され、思わぬ事故を起こす事があります。PTOを切り、エンジンをとめ、回転部や可動部がとまっている事を確かめてください。
- ロータを昇降する時、人が近づくと下敷きになり、ケガをする事があります。周囲に人を近づけないでください。
- 油圧の継手やホースに、ゆるみや損傷があると、飛び出る高圧オイルあるいは作業機の急な降下で、ケガをする事があります。補修もしくは部品交換してください。継手やホースを外す時は、油圧回路内の圧力を無くしてから行ってください。
- 不調処置・点検・整備のために外したカバー類を取り付けずに作業すると、回転部や可動部に巻き込まれ、ケガをする事があります。元通りに取り付けてください。

# も く じ



## 安全に作業するために

|              |   |                |   |
|--------------|---|----------------|---|
| 安全に関する警告について | 1 | 作業が終わったら       | 4 |
| 作業前に         | 2 | 不調処置・点検・整備をする時 | 5 |
| 作業中は         | 4 |                |   |

## 1 トラクタへの装着

|                          |    |                |    |
|--------------------------|----|----------------|----|
| 1 各部の名称と働き               | 8  | 5 パワージョイントの装着  | 12 |
| 2 適応トラクタの範囲              | 10 | 1. 長さの確認方法     | 12 |
| 3 組立部品                   | 10 | 2. 切断方法        | 13 |
| 1. 解  梱                  | 10 | 3. 安全カバーの脱着方法  | 13 |
| 2. 梱包部品の明細               | 10 | 4. パワージョイントの連結 | 13 |
| 3. 組  立                  | 10 |                |    |
| 4 トラクタへの装着               | 11 |                |    |
| 1. ロワーリンクへの連結            | 11 |                |    |
| 2. トラクタ外部油圧取出口への<br>接続   | 11 |                |    |
| 3. アクスル; 2・タインアーム<br>の組立 | 12 |                |    |

## 2 運転を始める前の点検

|                             |    |                |    |
|-----------------------------|----|----------------|----|
| 1 運転前の点検                    | 15 | 2 エンジン始動での点検   | 15 |
| 1. トラクタ各部の点検                | 15 | 1. トラクタ油圧系統の点検 | 15 |
| 2. 連結部の点検                   | 15 | 2. 作業機油圧系統の点検  | 15 |
| (1) ロワーリンクと<br>2Pフレームの連結部点検 | 15 | 3 給油箇所一覧表      | 16 |
| (2) パワージョイントの点検             | 15 |                |    |
| (3) 油圧系統の点検                 | 15 |                |    |
| 3. 製品本体の点検                  | 15 |                |    |



### 3 作業の仕方

|            |    |                 |    |
|------------|----|-----------------|----|
| 1 本製品の使用目的 | 18 | 4 作業のための調整      | 18 |
| 2 作業を始める前に | 18 | 1. 作業速度とPTO回転速度 | 18 |
| 3 作業の種類    | 18 | 2. 作業姿勢の調整      | 18 |
| 1. 集草作業    | 18 | 5 作業要領          | 19 |
|            |    | 6 運搬            | 20 |

### 4 作業が終わったら

|               |    |           |    |
|---------------|----|-----------|----|
| 1 作業後の手入れ     | 20 | 3 長期格納する時 | 21 |
| 2 トラクタからの切り離し | 20 |           |    |

### 5 点検・整備について

|           |    |                     |    |
|-----------|----|---------------------|----|
| 1 点検整備一覧表 | 22 | 2 各部の調整             | 23 |
|           |    | 1. ステアリング部ボスの位相の調整  | 23 |
|           |    | 2. ステアリング部ロッドの長さの調整 | 23 |

### 6 不調時の対応

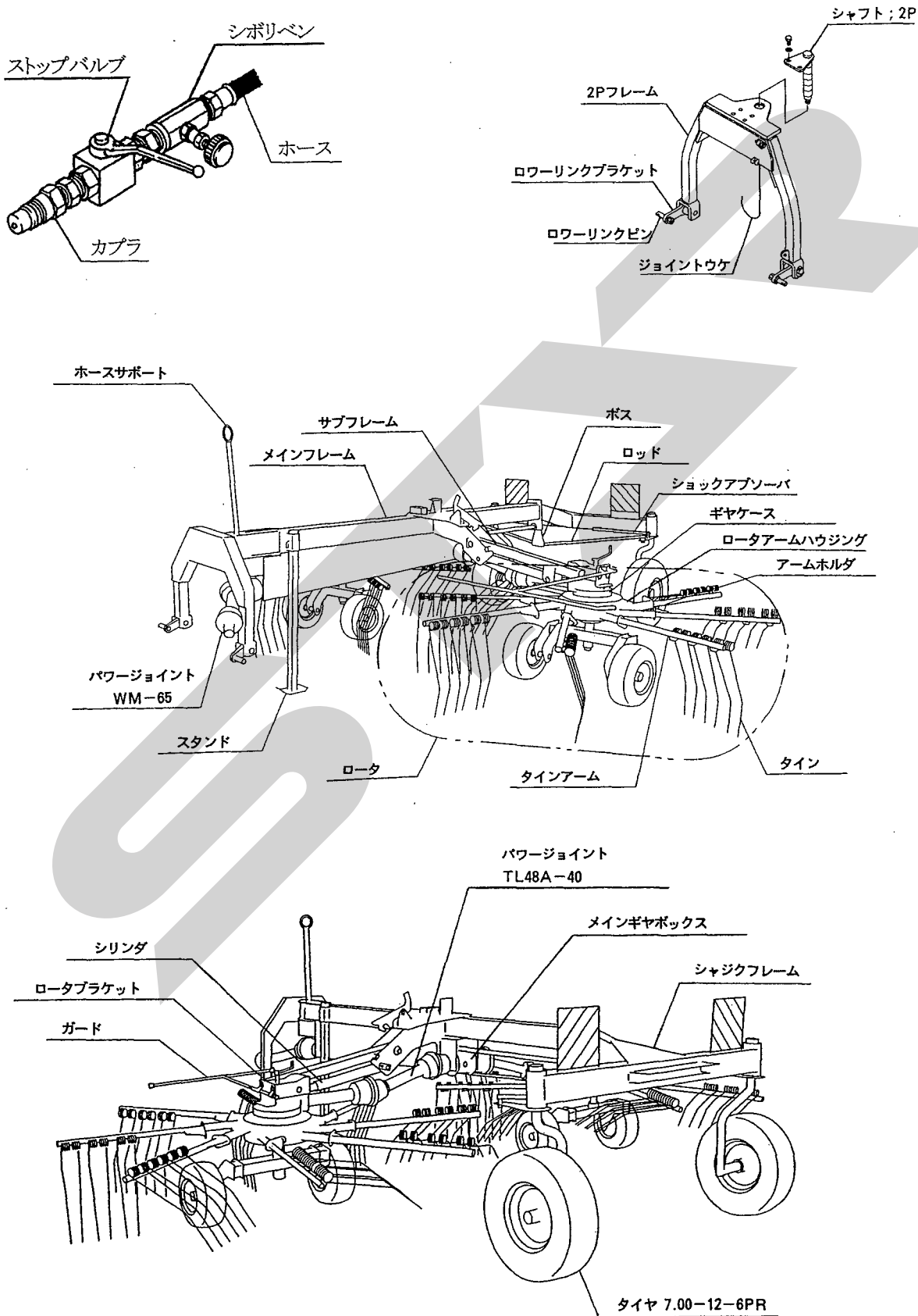
|           |    |
|-----------|----|
| 1 不調処置一覧表 | 25 |
|-----------|----|

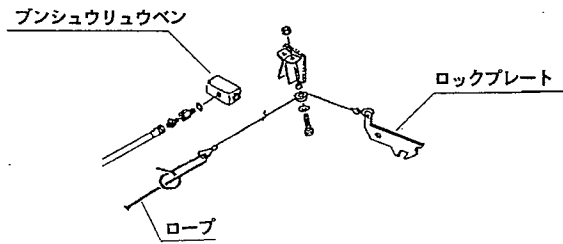
### 7 部品表

# 1 トラクタへの装着

適切な装着で安全な作業をしましょう。

## 1 各部の名称と働き

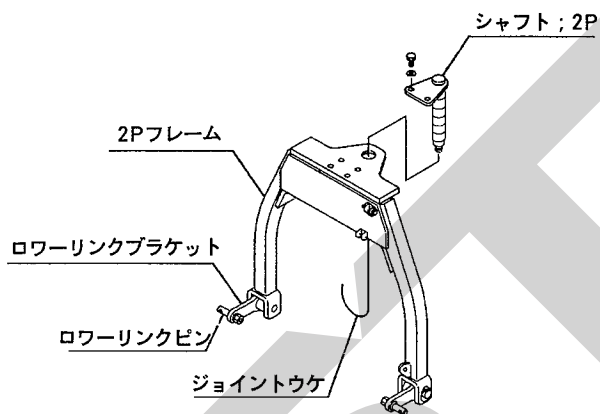




### 1. 2Pフレーム

トラクタとジャイロレーキ本体を連結させるものです。

また、2Pフレームの折れ角を感知して、タイヤをステアリングさせます。



### 2. ロープ

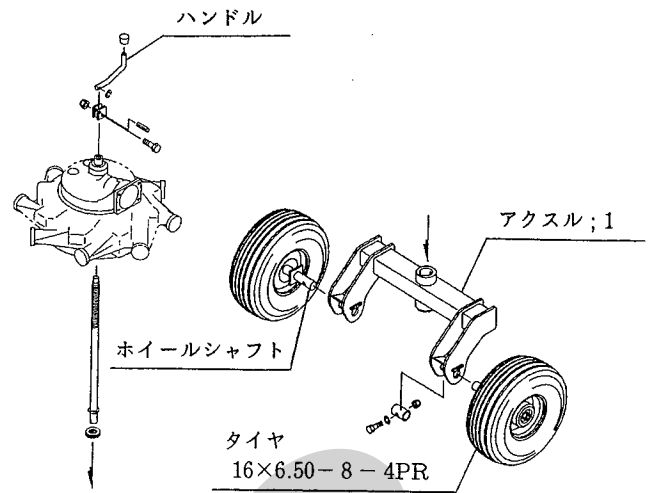
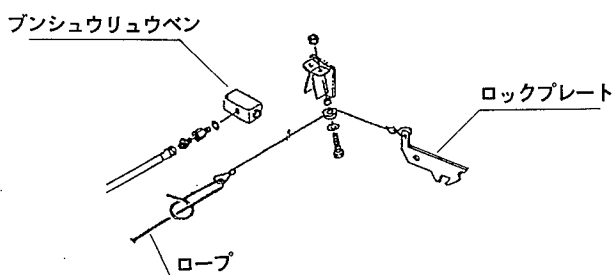
折りたたまれたロータの固定を解除するために使用します。

### 3. ロック

折りたたんだロータを固定します。

### 4. ブッシュリユウベン

シリンダの作動を同調させます。

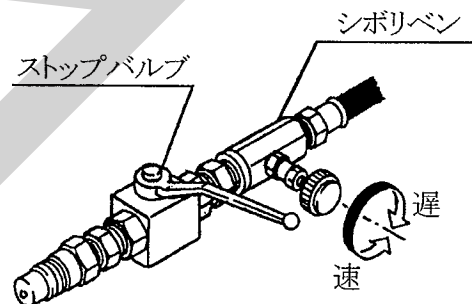


### 5. ストップバルブ

ロータの折りたたみ、および広げる時、油圧回路の開閉に使用します。

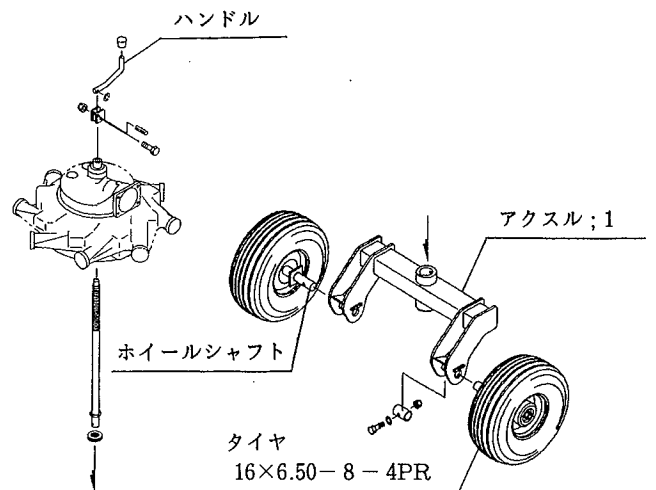
### 6. シボリベン

ロータの折りたたみ、および広げる時、昇降速度の調整に使用します。



### 7. アクスル

ハンドルの操作により、適正な作業姿勢を得ることができます。



## 2 適応トラクタの範囲

本製品は、適切なトラクタとの装着により的確に性能を発揮できるよう設計されています。

不適切なトラクタとの装着によっては本製品の耐久性に著しく影響を及ぼしたり、トラクタの運転操作に著しい悪影響を及ぼすことがあります。

この製品の適応トラクタ馬力は次のとおりです。

| 適応トラクタ馬力     |
|--------------|
| 40 ~ 125 P s |

本製品の適応トラクタより小さなトラクタで使用すると、負荷に対し十分なパワーがでないことがあります。

逆に適応トラクタよりも大きなトラクタでの御使用時には、過負荷に対し機体の適正値を越えたパワーが出てしまい、作業機の破損の原因となることがあります。

## 3 組立部品

### 1. 解 梱

木枠に固定している部品をほどいてください。

### 2. 梱包部品の明細

梱包に同梱されている梱包明細に基づき、必要部品がそろっているか確認してください。

### 3. 組 立

#### ▲ 注 意

- ロータを昇降する時、人が近づくと下敷きになり、ケガをする事があります。周囲に人を近づけないでください。
- タインアームの取付けなどをする時、不意にロータが回転し、ケガをする事があります。ロータまわりの作業をする時は、必ずPTOを切り、エンジンをとめてから行ってください。

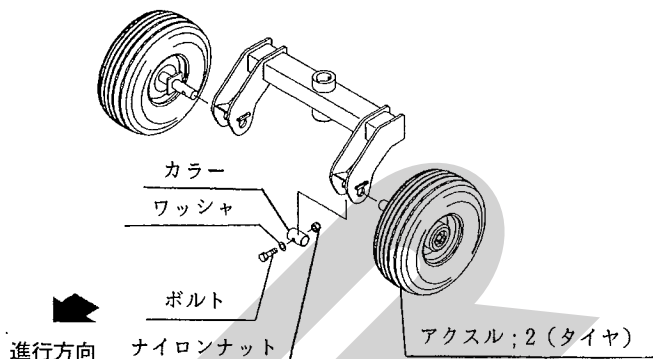
各部品の組立に必要なボルト・ナット類は、梱包明細の符号を参照してください。

本製品は、ロータが折りたたまれて出荷されていますので、トラクタに装着してから組立を行ってください。

トラクタへの装着は、「1-4 トラクタへの装

着」に基づき行ってください。

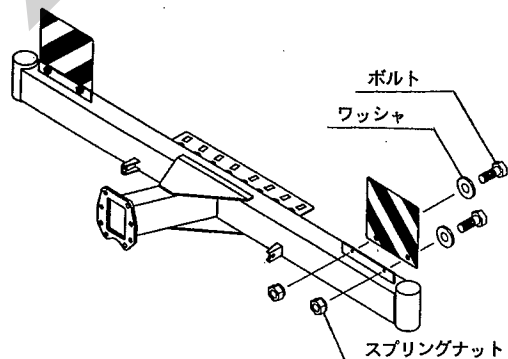
- (1) ロータを広げ、車輪が地上から約300mmの高さまで下がったら、ストップバルブを閉じてトラクタのエンジンをとめてください。
- (2) 左右のロータにアクセル：2（タイヤ）を取付けてください。



- (3) タインアームを左右のロータに取り付けてください。

タインアームは、ロータの回転方向により取り付けが異なりますので、部品表を参考にして取り付けてください。

- (4) 反射パネルは下図の向きに取り付けてください。



- (5) その他の部品は部品表を参考に取り付けてください。

## 4 トラクタへの装着

### 1. ローリンクへの連結

#### ▲ 警告

- 作業機を着脱するためにトラクタを移動させる時、トラクタと作業機の人に人がいると、挟まれてケガをする事があります。トラクタと作業機の人に人を近づけないでください。

#### ▲ 注意

- 作業機をトラクタに着脱する時、傾斜地や凹凸地または軟弱地などで行うと、トラクタが不意に動き出し、思わぬ事故を起こす事があります。平坦で地盤のかたい所で行ってください。

- (1) トラクタのエンジンを始動して、トラクタのローリンク先端部と作業機の左右のローリンクピンの位置が合うまで後進して、トラクタをとめてください。  
エンジンをとめ、駐車ブレーキをかけてください。
- (2) 左のローリンクを連結し、抜けどめにトラクタに付いているリンチピンをローリンクピンに差してください。  
次に、右のローリンクも同順で行ってください。
- (3) 左右のローリンクが同じ高さになるように、トラクタ右側のアジャストスクリューで調整してください。
- (4) トラクタのエンジンを始動し、トラクタローリンクを昇降する油圧レバーを操作して作業機メインフレームを水平状態にしエンジンをとめてください。
- (5) スタンドを上げ、サポートピンとリンチピンで固定してください。
- (6) 作業機中心がトラクタ中心におおよそ一致する位置に、チェックチェーンあるいはスタビライザーでセットし、作業機の横振れをなくしてください。

### 2. トラクタ外部油圧取出口への接続

作業機の油圧シリンダは単動で、カプラは1/2オスとなっています。

なお、本機には、ロータの昇降速度調整用のシボリベン（流量調整弁）と、油圧回路開閉用のストップバルブがついています。

- (1) 作業機カプラを、トラクタ油圧取出カプラに接続してください。

- (2) ロープを、トラクタ運転席から操作しやすい所に結んでください。

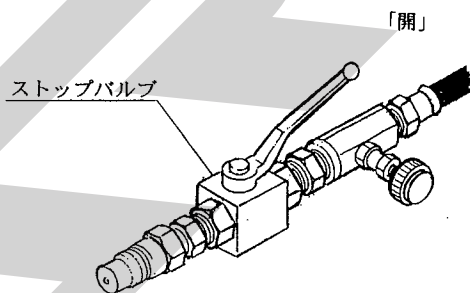
#### 取扱い上の注意

油圧ホース、およびロープは作業機の動きに順応できる余裕を持たせてください。また、他への引っかかり等がないように、余分なたるみは、2Pフレーム側にまとめてください。

- (3) 次に折りたたんだロータを広げますので、トラクタのエンジンを始動し、広い場所へ移動してください。

（本機の全巾は、5 m30cmです。）

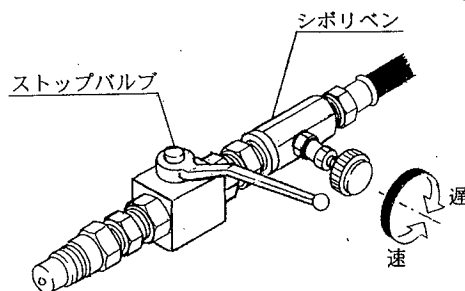
- (4) ストップバルブを「開」にしてください。



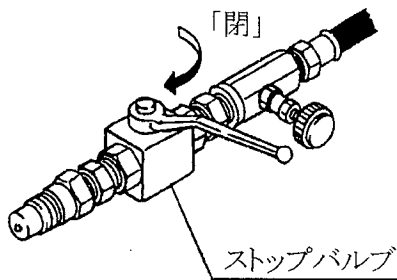
- (5) ロープを引いてロックを解除してください。ロープを引くだけで、ロックを解除しづらい時は、ロープを引きながらトラクタ油圧レバーを「ロータを折りたたむ」方向に操作すれば、ロックが解除できます。
- (6) トラクタの油圧取出側に油圧を供給する油圧レバーを操作し、ロータを広げてください。

#### ▲ 注意

- ロータを昇降する時、人が近づくと下敷きになり、ケガをする事があります。周囲に人を近づけないでください。
- (7) ロータの昇降を行いながら、シボリベンのダイヤルをまわして、ロータの昇降速度を決めてください。ダイヤルを右に回すと遅く、左に回すと速くなります。  
納入時には、油圧ホースやシリンダ内に空気が残っている場合があります。ロータを2~3回昇降させると、空気は完全に抜けます。



- (8) ロープを引きながらロータを折りたたみ、ロックがかかったらストップバルブを閉じてください。



- (9) トラクタのエンジンをとめてください。

### 3. アクスル；2・タインアームの組立

- (1) アクスル；2・タインアームの組立は「1-3-3 組立」に基づき行ってください。

#### ▲ 注意

- タインアームの取付などをする時、不意にロータが回転し、ケガをする事があります。ロータまわりの作業をする時は、必ずPTOを切り、エンジンをとめてから行ってください。

- (2) 組立が終わったら、ストップバルブを開いてロータが降りきるまでロータを下げてください。

## 5 パワージョイントの装着

#### ▲ 危険

- カバーのないパワージョイントを使用すると、巻き込まれてケガをする事があります。カバーのないパワージョイントは、使用しないでください。
- カバーが損傷したまま使用すると、巻き込まれてケガをする事があります。損傷したらすぐに取り替えてください。使用前には、損傷がないか点検してください。
- トラクタおよび作業機に着脱する時、第三者の不注意により、不意にパワージョイントが回転し、ケガをする事があります。PTOを切り、トラクタのエンジンをとめて行ってください。
- カバーのチェーンを取り付けないで使用すると、カバーが回転し、巻き込まれてケガをする事があります。トラクタ側と作業機側のチェーンを回転しない所に連結してください。

#### ▲ 注意

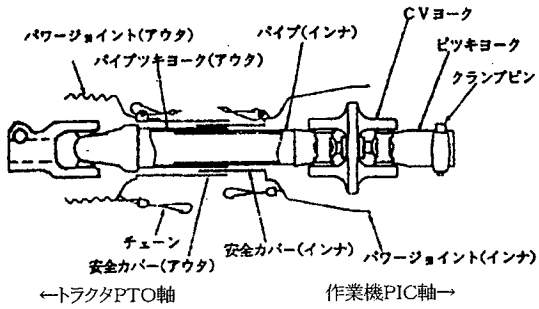
- 最伸時の重なりが100mmを下回ると、ジョイントを回転させた時、破損しケガをする事があります。最縮時の隙間が25mmよりも小さくなると、ジョイントの突き上げが起きることがあり、ジョイントの破損をまねき、ケガをする事があります。適正な重なり量で使用してください。

### 1. 長さの確認方法 (WM-65)

- (1) パワージョイント単体で、最縮長時の安全カバー（アウト）端部位置を安全カバー（インナ）にマーキングしてください。
- (2) パワージョイント（アウト）からパワージョイント（インナ）を引き抜いてください。
- (3) トラクタのローリンクを昇降させて、PTO軸とPIC軸が最も接近する位置で、昇降を停止させてください。
- (4) ピン付ヨークのクランプピンを押して、PTO軸、PIC軸に連結し、クランプピンが元の位置に出るまで押し込んでください。
- (5) 安全カバーどうしを重ね合わせた時、安全カバー（アウト）端部位置とマーキング位置の間隔が25mm以下の場合、25mmの間隔を保つように切断方法の手順に従って切断してください。
- (6) ローリンクを昇降させて、PTO軸とPIC軸が最も離れる位置で昇降を停止させてください。
- (7) 安全カバーどうしを重ね合わせた時、パイプの重なりが100mm以下の場合、販売店に連絡し、長いパワージョイントと交換してください。

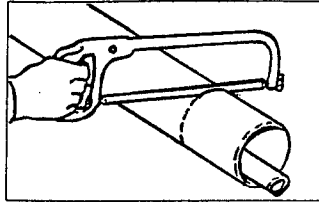




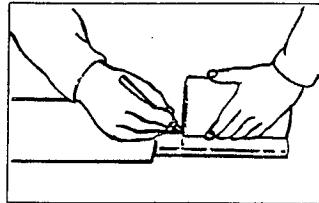


## 2. 切断方法

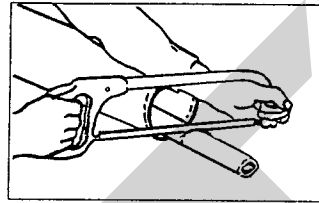
(1) 安全カバーのアウタとインナ両方を長い分だけ切り取ります。



(2) 切り取った同じ長さをパイプの先端から計ります。



(3) パイプのアウタとインナ両方を金ノコまたはカッターで切断します。切断する時は、パイプの中にウエスを詰め、パイプの内面に切り粉が付着するのを防いでください。

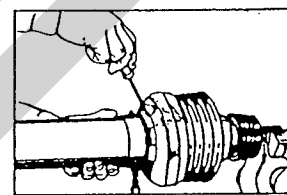


(4) 切り口をヤスリなどでなめらかに仕上げからパイプをよく清掃し、次にグリースを塗布して、アウタとインナを組み合わせます。

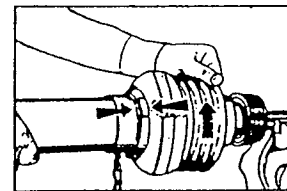
## 3. 安全カバーの脱着方法

(1) 安全カバーの分解手順

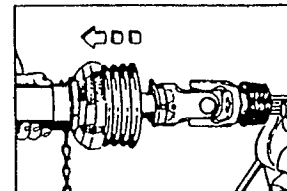
① 固定ネジを取り外してください。



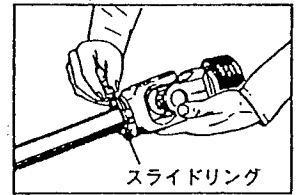
② 安全カバーを取り外し位置へ回してください。



③ 安全カバーを引き抜いてください。

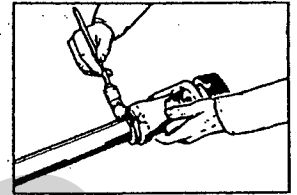


④ スライドリングを取り出してください。

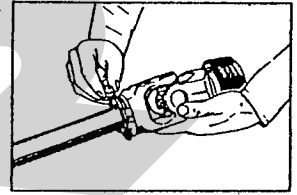


(2) 安全カバーの組立手順

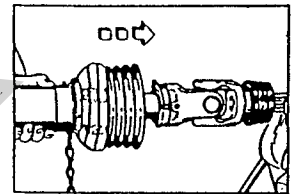
① ヨークのスライドリング溝とパイプ(インナ)にグリースを塗ってください。



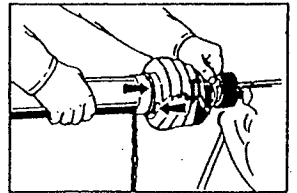
② スライドリングのつばをパイプ側に向け、切り口を開いて溝にはめてください。



③ その上に安全カバーをはめてください。



④ カバーをしっかり止まるまで回してください。



⑤ 固定ネジを締め付けてください。

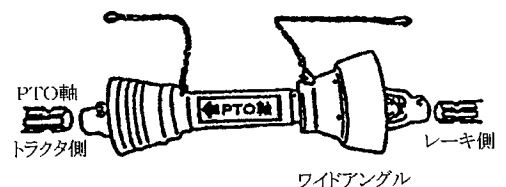
## 4. パワージョイントの連結

(1) ピン付ヨークのクランプピンを押して、PTO軸、PIC軸に連結し、クランプピンが元の位置にでるまで押し込んでください。

### ▲ 注意

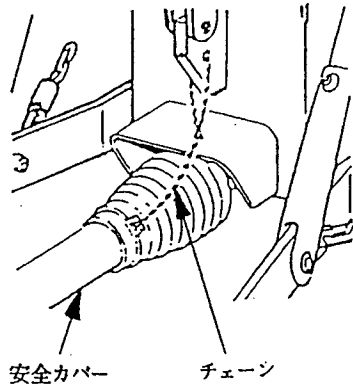
● パワージョイントを接続した時、クランプピンが軸の溝に納まっていないと、使用中に外れ、ケガをする事があります。溝に納まっているか、接続部を押し引きして確かめてください。

(2) パワージョイント：WM-65はトルクリミッター側をトラクタPTO軸側に、ワイドアングル側をPIC軸側に装着してください。



- (3) 安全カバーのチェーンを回転しない所に取り付け、カバーの回転を防いでください。

チェーンは3点リンクの動きに順応できる余裕を持たせ、また他への引っかかりなどがないように余分なたるみをとってください。



- (4) パワージョイント：TL48A-40は、出荷時装着してあります。

修理等ではずした場合は、左右のロータのタインアームの位置が対称になるよう位相をあわせトルクリミッタ側をロータ側に装着してください。

## 2 運転を始める前の点検

機械を調子よく長持ちさせるため、作業前に必ず行いましょう。

### 1 運転前の点検

#### 1. トラクタ各部の点検

トラクタの取り扱い説明書に基づき点検を行ってください。

#### 2. 連結部の点検

##### (1) ローリンクと2Pフレームの連結部点検

- ① ローリンクピンのリンチピンは確実に挿入されているか。
- ② チェックチェーンは張られているか。
- ③ 不具合が見つかった時は、「1-4-1 ローリンクへの連結」の説明に基づき不具合を解消してください。

##### (2) パワージョイントの点検

- ① ジョイントの抜け止めのクランプピンが軸の溝に納まっているか。
- ② 安全カバーのチェーンの取付に余分なたるみはないか。また、適度な余裕はあるか。
- ③ 安全カバーに損傷はないか。損傷している時は、速やかに交換してください。
- ④ 不具合が見つかった時は、「1-5 パワージョイントの装着」の説明に基づき不具合を解消してください。

##### (3) 油圧系統の点検

- ① トラクタ油圧外部取出口へのカプラの接続は確実に行われているか。
- ② ストップバルブの開閉レバー位置は、作業時以外は「閉」になっているか。
- ③ 油圧ホースに余分なたるみはないか。また、適度な余裕はあるか。
- ④ ロープに余分なたるみはないか。また、適度な余裕はあるか。
- ⑤ 不具合が見つかった時は、「1-4-2 トラクタ外部油圧取出口への接続」の説明に基づき不具合を解消してください。

#### 3. 製品本体の点検

- (1) タイン取付ボルトにゆるみはないか。不具合が見つかった時は増し締めしてください。
- (2) タインアーム取り付け用リンチピンは取り付けられているか。不具合が見つかった時は確実に取り付けて

ください。

- (3) 各部の取付ボルトにゆるみはないか。不具合が見つかった時は、増し締めしてください。
- (4) 各部の給油は十分か。油脂が不足している時は「2-3 給油箇所一覧表」の説明に基づき給油してください。
- (5) タイヤの空気圧は十分か。
  - ① 7.00-12-6 PR (メインフレーム部) 345kPa (3.5kgf/cm<sup>2</sup>)
  - ② 16×6.50-8-4 PR (ロータ部) 195kPa (2.0kgf/cm<sup>2</sup>)不具合が見つかった時は、空気圧を調整してください。

### 2 エンジン始動での点検

#### ▲ 警告

- PTOを切らないでエンジンを始動すると、急に作業機が駆動され、周囲にいる人がケガをすることがあります。PTOを切ってから始動してください。

#### 1. トラクタ油圧系統の点検

トラクタローリンク油圧レバーを操作し、ローリンクを上昇し、作業機のメインフレームが水平状態で、降下がなければ異常はありません。

トラクタ油圧系統などに異常がある時は、トラクタ販売店にご相談ください。

#### 2. 作業機油圧系統の点検

- (1) トラクタ外部油圧レバーを操作して、ロータを途中まで折りたたみ、ストップバルブを「閉」にして、トラクタ油圧レバーを元に戻した時、ロータの降下がなければ異常はありません。
- (2) ロータの昇降速度を確認してください。速すぎる時は、シボリベンのダイヤルを右に回して遅くしてください。

上記以外に不具合が見つかった時は、「6-1 不調処置一覧表」に基づき不具合を解消してください。

### 3 給油箇所一覧表

- 給油、塗布するオイルは清浄なものを使用してください。
- グリースを給脂する場合、適量とは古いグリースが排出され、新しいグリースが出るまでです。
- 排出された古いグリースは拭き取ってください。

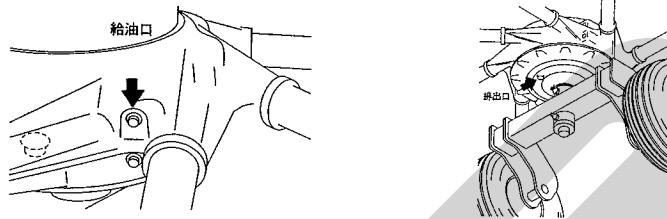
#### 給油箇所

##### 1. ロータ部

使用始めのみ、25～30時間の使用でオイル交換してください。

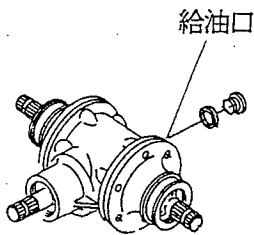
2回目以降のオイル交換は、1シーズン又は100時間ごとに行ってください。

給油口はロータ側面（上側）、排出口はロータ底面にあります。

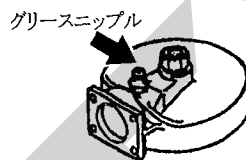


給油はオイルジョッキで計量後、指定の量を給油してください。ロータを水平においた時、給油口がオイルレベル穴になっています。ロックプラグはシールテープを巻付け、取付けてください。

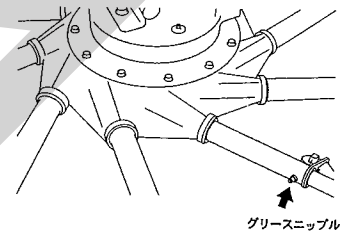
##### 2. メインギヤボックス



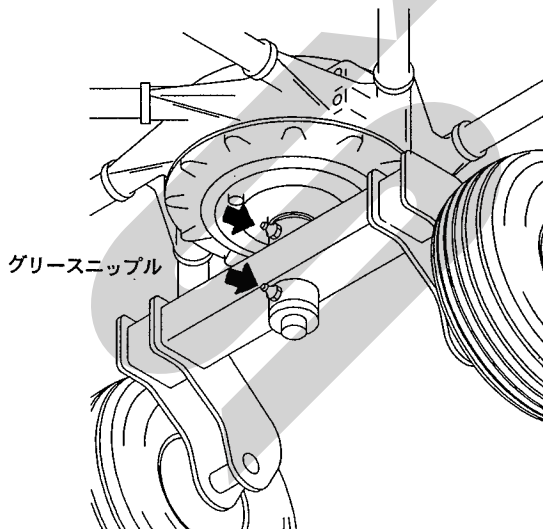
##### 3. ギヤケース



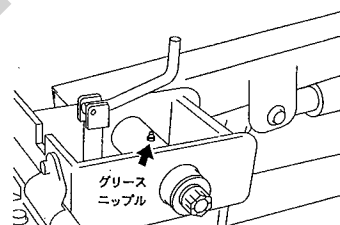
##### 4. アームホルダ



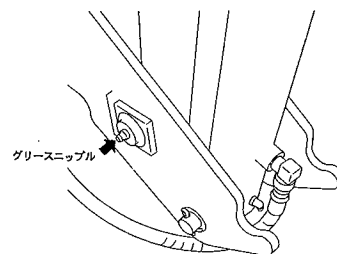
##### 5. アクスル; 1



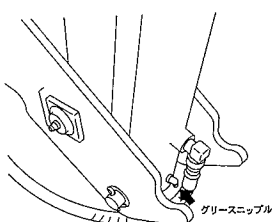
##### 6. ロータブラケット



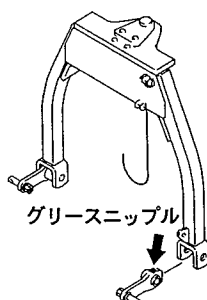
##### 7. ピン・サブフレーム支点部



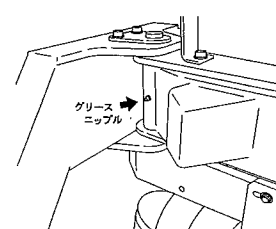
##### 8. シリンダ



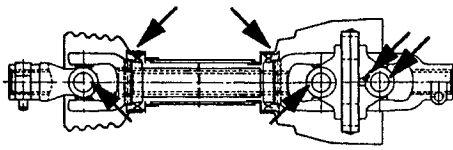
##### 9. ローリンクブラケット



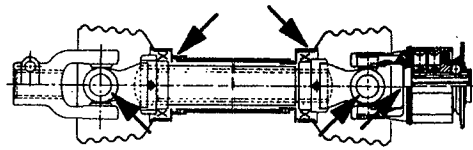
##### 10. メインフレーム



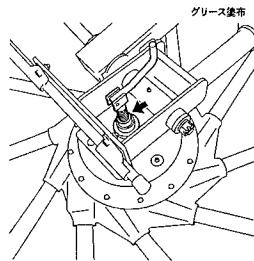
11. パワージョイント : WM-65



12. パワージョイント : TL48A-40

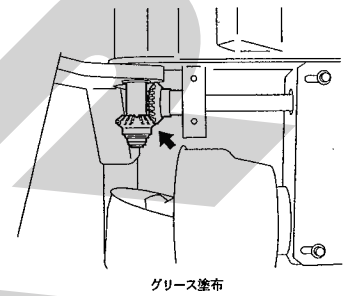


13. アクセル・ネジ部



14. ステアリング部ギヤ

(カバー取付けボルトを外し、カバーをずらしてから行います。)



| No. | 給油場所                  | 箇所 | 潤滑油の種類                       | 交換時間             | 量                    | 備考       |         |        |
|-----|-----------------------|----|------------------------------|------------------|----------------------|----------|---------|--------|
| 1   | ロータ部                  | 2  | ※ギヤオイル<br>SAE 90<br>API GL-5 | 1回目              | 左右ロータ部各5.0ℓ<br>(交換時) | 給油口      |         |        |
|     |                       |    |                              | 2回目以降            |                      |          | 25~30時間 |        |
| 2   | メインギヤボックス             | 1  | グリース;0号                      | 1シーズン<br>又は100時間 | 500g<br>(交換時)        |          |         |        |
| 3   | ギヤケース                 | 2  | グリース;2号                      | 1シーズン<br>又は30時間  | 適宜                   | グリースニップル |         |        |
| 4   | アームホルダ                | 16 |                              |                  |                      |          |         |        |
| 5   | アクスル: 1               | 4  |                              |                  |                      |          |         |        |
| 6   | ロータブラケット              | 2  |                              |                  |                      |          |         |        |
| 7   | ピン・サブフレーム支点部          | 2  |                              |                  |                      |          |         |        |
| 8   | シリンダ                  | 2  |                              |                  |                      |          |         |        |
| 9   | ローリンクブラケット            | 2  |                              |                  |                      |          |         |        |
| 10  | メインフレーム               | 1  |                              |                  |                      |          |         |        |
| 11  | パワージョイント: WM-65       | —  |                              |                  |                      |          |         |        |
| 12  | パワージョイント:<br>TL48A-40 | —  |                              |                  |                      |          |         |        |
| 13  | アクスル・ネジ部              | 2  |                              |                  |                      |          |         |        |
| 14  | ステアリング部ギヤ             | 1  |                              | 1シーズン<br>又は30時間  |                      |          |         | グリース塗布 |

※コスモ石油「コスモギヤ GL-5 80W-90」又は相当品をお使いください。

# 3 作業の仕方

## 1 本製品の使用目的

1. 本製品は、ほ場における牧草の集草作業に使用します。  
他の用途には使用しないでください。
2. 雨上がり直後のほ場、ぬかるみのあるほ場、湿気の高いほ場では、作業を行わないでください。ほ場が良く乾いてから作業を行ってください。

## 2 作業を始める前に

1. ほ場についたら、ストップバルブを開き、ロープを引いてサブフレームのロックを解除してください。
2. トラクタ外部油圧レバーを操作し、ロータを広げてください。

### ▲ 注意

- ロータを昇降する時、人が近づくと下敷きになり、ケガをする事があります。周囲に人を近づけないでください。
3. 作業時はストップバルブを「開」にしてください。

### 取扱い上の注意

作業前、ティンアームがロータに確実に取付けられ、抜け止めのリンチピンが固定されていることを確認してください。

## 3 作業の種類

1. 集草作業  
拡散された牧草を集めて、後作業のしやすい集草列を作ります。

## 4 作業のための調整

### 1. 作業速度とPTO回転速度

#### ▲ 警告

- 作業機指定のPTO回転速度を超えて作業すると、機械の破損により、ケガをする事があります。  
指定回転速度を守ってください。

牧草の水分量及び収量に応じ、作業速度及びPTO回転速度をかえて作業します。

下表におよその目安を示しますので状況に応じ調整しながら作業を行ってください。

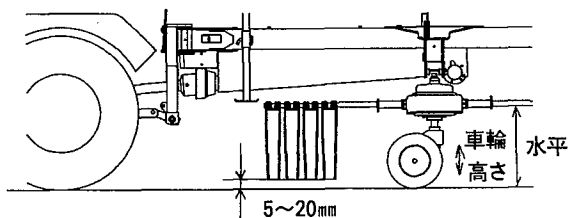
| 草の状態                | 作業速度          | PTO回転速度        |
|---------------------|---------------|----------------|
| 生草、水分が多い<br>収量が多い   | 6～<br>15km/hr | 400～<br>540rpm |
| 乾草、水分が少ない<br>収量が少ない | 8～<br>18km/hr | 350～<br>500rpm |

### 2. 作業姿勢の調整

#### ▲ 注意

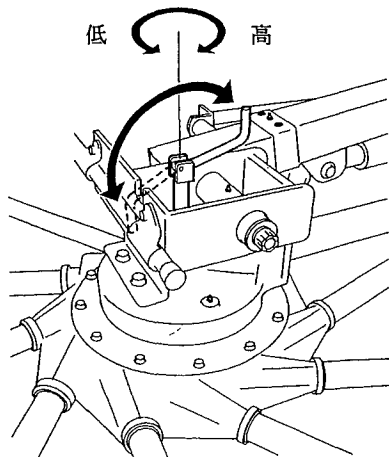
- PTOおよびエンジンをとめずに作業すると、第三者の不注意により、不意に作業機が駆動され、思わぬ事故を起こす事があります。  
PTOを切り、エンジンをとめ、回転部や可動部がとまっている事を確かめてください。

メインフレームを水平状態にしティンアームが地面とほぼ水平で、タイヤが軽く地面をなでる程度に、車輪高さで調整してください。





- (1) トラクタ外部油圧レバーを操作して車輪が地面から約10mm浮くまでロータを持ち上げてください。
- (2) ストップバルブを閉じて、トラクタのエンジンをとめてください。
- (3) アクスルのハンドルを回して車輪高さを調整してください。



- (4) 調整後、ハンドルを反対側にたおしてロータブラケットの溝におさめて、回り止めをしてください。
- (5) ストップバルブを開いて、ロータを降りきるまで下げタインの地上高を確認してください。  
また、作業状態、ほ場状態に応じローワーリンク高さを微調整をしてください。

## 5 作業要領

### ▲ 危険

- 運転中又は回転中、ロータに接触すると巻き込まれ、ケガをする事があります。周囲に人を近づけないでください。回転させてのロータの折りたたみは危険です。やめてください。
- 片側作業では、折りたたんだロータも回転し、危険ですので作業機周辺には特に注意してください。  
また、傾斜の急なほ場では、転倒する危険がありますので、片側作業をしないでください。

### ▲ 警告

- 運転中又は回転中、タイヤにより石などが飛散し、ケガをする事があります。周囲に人を近づけないでください。

- 傾斜地で速度を出しすぎると、暴走事故をまねく事があります。  
低速で作業してください。  
下り作業をする時、坂の途中で変速すると、暴走する原因となります。  
坂の前で低速に変速して、ゆっくりとおりにしてください。
- PTOを切らないでエンジンを始動すると、急に作業機が駆動され、周囲にいる人がケガをする事があります。  
PTOを切ってから始動してください。

### ▲ 注意

- ロータを昇降する時、人が近づくと下敷きになり、ケガをする事があります。周囲に人を近づけないでください。

### 取扱い上の注意

本作業機は機体巾の広い作業機です。特にほ場外周部では立木、牧柵等、障害物にたえず注意し慎重に作業してください。

### 取扱い上の注意

PTOを接続する時、エンジン回転速度を高速にして接続すると、トルクリミッタが作動することがあります。  
エンジン回転速度を低速にして接続してください。

1. 効率の良い後作業を行うために集草列は均一で少な目に作ってください。又、後作業機がほ場内をスムーズに作業できるような集草列の作り方を工夫しましょう。
2. 作業中、集草列を越える時には、ロープを引かないで油圧レバーを操作します。  
ロータ折りたたみが途中で停止し、作業を中断しなくても集草列を越えられます。
3. ほ場外周部など特に草量が多い場所では、片側のロータを折りたたみ、1ロータの片側作業が可能です。
4. 夜間は大気中の湿度が高くなります。  
乾燥途中の牧草は夜間の湿気を含み、含水率が高くなる場合があります。  
夜間の湿気から牧草を少しでも守るため、夕方には本作業機にて集草列を作ってください。  
急な降雨があっても雨からの濡れを最小限にとどめることができます。

### 取扱い上の注意

多量の草や過大な負荷がかかった時、トルクリミッタが作動して作業機の破損や故障を未然に防ぎます。トルクリミッタが作動したらPTOおよびエンジンをとめ、原因を取り除いてから作業を再開してください。

## 6 運 搬

### ▲ 警 告

- ロータを折りたたまずに移動走行すると、障害物などにぶつかりケガをすることがあります。折りたたんで、移動させてください。

### ▲ 注 意

- ロータを昇降する時、人が近づくと下敷きになり、ケガをすることがあります。周囲に人を近づけないでください。
- 作業機への動力を切らないで走行すると、周囲の人を回転物に巻き込み、ケガを負わせることがあります。移動走行する時は、PTOを切ってください。

1. トラクタのエンジンを始動してください。
2. ロープを引きながら、油圧レバーを操作してロータを折りたたんでください。
3. ロープをはなしサブフレームがロックされているか確認し、さらにストップバルブを「閉」にしてください。

## 4 作業が終わったら

長持ちさせるために、手入れは必ずしましょう。

### ▲ 注 意

- 動力を切らずに、回転部・可動部の付着物の除去作業などを行うと、機械に巻き込まれてケガをすることがあります。PTOを切り、エンジンをとめ、回転部や可動部がとまっている事を確かめて行ってください。

### 1 作業後の手入れ

1. 作業機の上にかかっている牧草等は、ほ場の中できれいに取り除いてください。  
特に、回転部に巻き付いた草は、シール部品、軸受部品等に傷つけますので、完全に取り除いてください。
2. ボルト、ナット、ピン類の緩み、脱落がないか。又、破損部品がないか確認してください。  
異常があれば、ボルトの増締め、部品の交換をしてください。
3. タインは消耗品です。早めに予備品を準備してください。

4. PTO軸、PIC軸、ジョイントスプライン部など、塗装されていない露出部は、錆を防ぐためグリースを塗布してください。

### 2 トラクタからの切り離し

### ▲ 注 意

- 作業機をトラクタに着脱する時、傾斜地や凹凸地または軟弱地などで行うと、トラクタが不意に動き出し、思わぬ事故を起こすことがあります。平坦で地盤の固い所で行ってください。

1. スタンドを下げ、サポートピンとリンチピンで固定してください。
2. ローリンクを下げ、作業機をおろしてください。
3. トラクタ外部油圧取出口からカプラを外す時は、ストップバルブを閉じカプラ内の圧力をぬいてから行ってください。  
油圧ホースは束ねて2Pフレームにかけてください。

### 取扱い上の注意

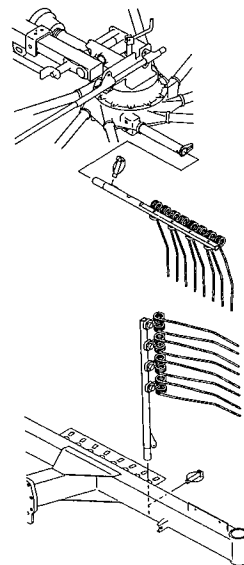
トラクタ外部油圧取出口からカプラを外す時、ストップバルブを開いたまま外すと、接続する時に、カプラに圧力がかかり接続できなくなることがあります。

ストップバルブを閉じて、カプラ内の圧力をぬいてから行ってください。

4. トラクタP T O軸からパワージョイント ; WM-65をはずしてください。  
パワージョイント ; WM-65は、ジョイントウケに納めてください。
5. 2 P フレームのローリンクピンからトラクタのローリンクをはずしてください。

### 3 長期格納する時

1. 機械各部の清掃をしてください。
2. 摩耗した部品、破損した部品は、交換してください。
3. 「2-3 給油箇所一覧表」に基づき、油脂を補給してください。  
また、回転、回動支点およびパワージョイントのクランプピンを含む摺動部には注油しP T O軸、P I C軸、ジョイントスプライン部にはグリースを塗布してください。
4. 塗装損傷部を補修塗装、または、油を塗布し、さびの発生を防いでください。
5. 作業機の後部のシャジクフレームにティンアームの収納場所があり、ティンアームを収納することにより、作業機の全高を低くすることができます。ティンアームを収納する時は、左右のロータの外側から順にロータの重量のバランスが均等になるように、それぞれ4本のティンアームを取りはずして収納してください。



6. 格納は風通しの良い屋内に保管してください。
7. やむをえず屋外に保管する時は、シートをかけてください。

## 5 点検・整備について

調子よく作業するために、定期的に行いましょう。  
機械の整備不良による事故などを未然に防ぐために、「点検整備一覧表」に基づき、各部の点検整備を行い、機械を最良の状態、安心して作業が行えるようにしてください。

タイヤは消耗部品となっています。摩耗、または折損したときは交換してください。

ロータ部の部品は、ロータの回転方向により異なります。部品表に従って交換を行ってください。

### ▲ 注意

- ロータを昇降する時、人が近づくと下敷きになり、ケガをする事があります。周囲に人を近づけないでください。
- 傾斜地や凹凸地または軟弱地などで行うと、トラクタや作業機が不意に動き出して、思わぬ事故を起こす事があります。平坦で地盤のかたい所で行ってください。

- PTOおよびエンジンをとめずに作業すると、第三者の不注意により、不意に作業機が駆動され、思わぬ事故を起こす事があります。

PTOを切り、エンジンをとめ、回転部や可動部がとまっている事を確かめて行ってください。

- 油圧の継手やホースに、ゆるみや損傷があると、飛び出る高圧オイルあるいは作業機の急な降下で、ケガをする事があります。補修もしくは部品交換してください。継手やホースを外す時は、油圧回路内の圧力を無くしてから行ってください。
- 不調処置・点検・整備のために外したカバー類を取り付けずに作業すると、回転部や可動部に巻き込まれ、ケガをする事があります。元通りに取り付けてください。

### 1 点検整備一覧表

| 時 間            | チェック項目  | 処 置  |
|----------------|---|--|
| 新品使用1時間        | 全ボルト・ナットのゆるみ  | 増し締め   |
| 作 業 前<br>作 業 後 | 機械の清掃<br>タイヤ摩耗・折損<br>油圧系統油漏れ<br>タイヤ空気圧<br><br>ボルト・ナット・ピン類のゆるみ、脱落<br>駆動系の異常音、異常振動<br>パワージョイント、カバー、チェーン破損<br>回転部、可動部の給油 | 交 換<br>継手部を増し締め又は補修<br>① 7.00-12-6 PR(メインフレーム部)<br>345kPa (3.5kgf/cm <sup>2</sup> )<br>② 16×6.50-8-4 PR (ロータ部)<br>195kPa (2.0kgf/cm <sup>2</sup> )<br>増し締め、部品補給<br>「6-1 不調処置一覧表」に基づき処置<br>交 換<br>「2-3 給油箇所一覧表」に基づき給油 |
| シーズン終了後        | 破 損 部<br>タイヤなどの消耗部品<br>各部の清掃<br>塗装損傷部<br>回動支点、ピン等の摩耗  | 補 修<br>早めの部品交換<br><br>塗装または油塗布<br>部 品 交 換  |

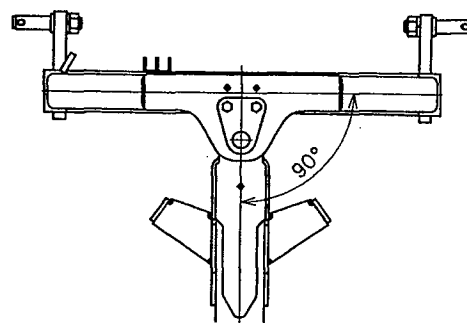
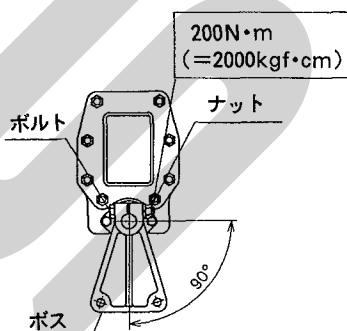
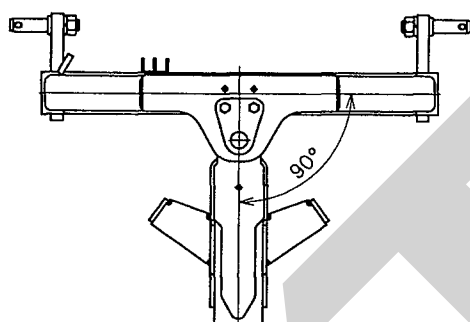
## 2 各部の調整

### 1. ステアリング部ボスの位相の調整

タイヤのステアリング切れ角以上に急旋回をしたりすると、2Pフレーム部ボスの位相がずれることがあります。

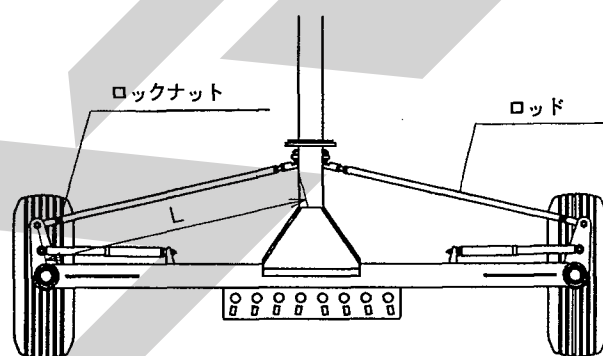
この時は、下記の手順でボスの位相を調整してください。

- (1) ボスを締付けているボルト、ナットをゆるめてください。
- (2) 2Pフレームとメインフレームを垂直な状態に固定してください。
- (3) 本機後方のボスを、地面に対して垂直な状態にしてください。
- (4) ボスの締め付けボルト、ナットを締め付けトルク $200\text{N}\cdot\text{m}$  ( $=2,000\text{kgf}\cdot\text{cm}$ ) でしっかり締め付けてください。



基準の芯間寸法は  $L=1,113\text{mm}$  です。

調整終了後、ロックナットでしっかり固定してください。



### 2. ステアリング部ロッドの長さの調整

ステアリング部ロッドの調整は、2Pフレームとメインフレームを垂直な状態に固定し、タイヤが機体と平行になる様にロッドの長さを調整してください。

## 6 不調時の対応

### ▲ 注意

- ロータを昇降する時、人が近づくと下敷きになり、ケガをする事があります。  
周囲に人を近づけないでください。
- 傾斜地や凹凸地または軟弱地などで行うと、トラクタや作業機が不意に動き出して、思わぬ事故を起こす事があります。  
平坦で地盤のかたい所で行ってください。
- P T O及びエンジンをとめずに作業すると、第三者の不注意により、不意に作業機が駆動され、思わぬ事故を起こす事があります。  
P T Oを切り、エンジンをとめ、回転部や可動部が止まっていることを確かめて行ってください。
- 油圧の継手やホースに、ゆるみや損傷があると、飛び出る高圧オイルあるいは作業機の急な降下で、ケガをする事があります。  
補修もしくは部品交換してください。  
継手やホースを外す時は、油圧回路内の圧力を無くしてから行ってください。
- 不調処置・点検・整備のために外したカバー類を取り付けずに作業すると、回転部や可動部に巻き込まれ、ケガをする事があります。  
元通りに取り付けてください。



## 1 不調処置一覧表

使用中あるいは点検中に機械の調子が悪いときは、表を参考にし、必ずエンジンをとめ、駐車ブレーキをかけてから処置してください。

|                       | 症 状   | 原 因  | 処 置   |
|-----------------------|---|--|---|
| ロ<br>ー<br>タ<br>部      | <ul style="list-style-type: none"> <li>・異音の発生</li> <li>・異常発熱</li> </ul> | <ul style="list-style-type: none"> <li>・ロータギヤケース内のグリース不足</li> <li>・ロータアームハウジング内のオイル不足</li> <li>・ロータアームハウジングのオイルもれ</li> <li>・ギヤ、ベアリング破損</li> <li>・タイン取付ボルトのゆるみ</li> </ul> | <ul style="list-style-type: none"> <li>・グリース補充</li> <li>・オイル補充</li> <li>・Oリング、オイルシール交換</li> <li>・交換</li> <li>・増し締め</li> </ul> |
|                       | <ul style="list-style-type: none"> <li>・牧草を拾い残す</li> </ul>              | <ul style="list-style-type: none"> <li>・作業姿勢が適正でない</li> <li>・車速が速い</li> <li>・タインの切損</li> </ul>   | <ul style="list-style-type: none"> <li>・「3-4-2 作業姿勢の調整」に基づき処置</li> <li>・車速を下げる</li> <li>・タイン交換</li> </ul>                     |
|                       | <ul style="list-style-type: none"> <li>・集草列がみだれる</li> </ul>             | <ul style="list-style-type: none"> <li>・車速が速い</li> <li>・ロータ回転速度が速い</li> </ul>  | <ul style="list-style-type: none"> <li>・車速を下げる</li> <li>・P T O回転速度を下げる</li> </ul>   |
| ジ<br>ョ<br>イ<br>ン<br>ト | <ul style="list-style-type: none"> <li>・トルクリミッタが作動</li> </ul>           | <ul style="list-style-type: none"> <li>・牧草の処理量が多すぎる</li> <li>・P T Oの高速始動</li> </ul>  | <ul style="list-style-type: none"> <li>・車速を下げる</li> <li>・低速回転で始動する</li> </ul>   |
|                       | <ul style="list-style-type: none"> <li>・異音の発生</li> </ul>                | <ul style="list-style-type: none"> <li>・グリース切れ</li> <li>・角度のつき過ぎ</li> </ul>  | <ul style="list-style-type: none"> <li>・パイプ（インナ・アウト）摺動部・スパイダ・安全カバー取付部に給脂</li> <li>・ローワーリンク持ち上げ高さを作業状態にする</li> </ul>           |
| 油<br>圧<br>系<br>統      | <ul style="list-style-type: none"> <li>・ロータが上がらない</li> </ul>            | <ul style="list-style-type: none"> <li>・速度調整用シボリベンが全閉になっている</li> </ul>   | <ul style="list-style-type: none"> <li>・「1-4-2 トラクタ外部油圧の取出口への接続」の(7)項を参照し、シボリベン開度を調整する</li> </ul>                             |
|                       | <ul style="list-style-type: none"> <li>・ロータが左右均等に上がらない</li> </ul>       | <ul style="list-style-type: none"> <li>・油圧シリンダに空気が入っている</li> </ul>   | <ul style="list-style-type: none"> <li>・油圧シリンダ部のホース取付金具をゆるめ、エア抜きを行う</li> </ul>  |

原因や処置のしかたがわからない場合は、下記事項とともに購入先にご相談ください。

1. 製品名
2. 部品供給型式（型式）
3. 製造番号
4. 故障内容（できるだけ詳しく）

## 7 部 品 表

### 部品のご注文について

1. 部品ご注文の際は、下記項目をご連絡ください。

- ① 製品名
  - ② 部品供給型式（型式）
  - ③ 部品名称（部品表を参照してください）
  - ④ 部品番号（部品表を参照してください）
  - ⑤ 個 数（部品表を参照してください）
- ※部品供給型式は取説・部品表表紙および本体に貼付のネームプレートに表示しています。

2. 個数欄の□、☑は、以下のことを表しております。

- …シムなど、組み込まれている個数が製品個々により異なる部品
- …アッセイ品に含まれる部品で単品では供給しない部品

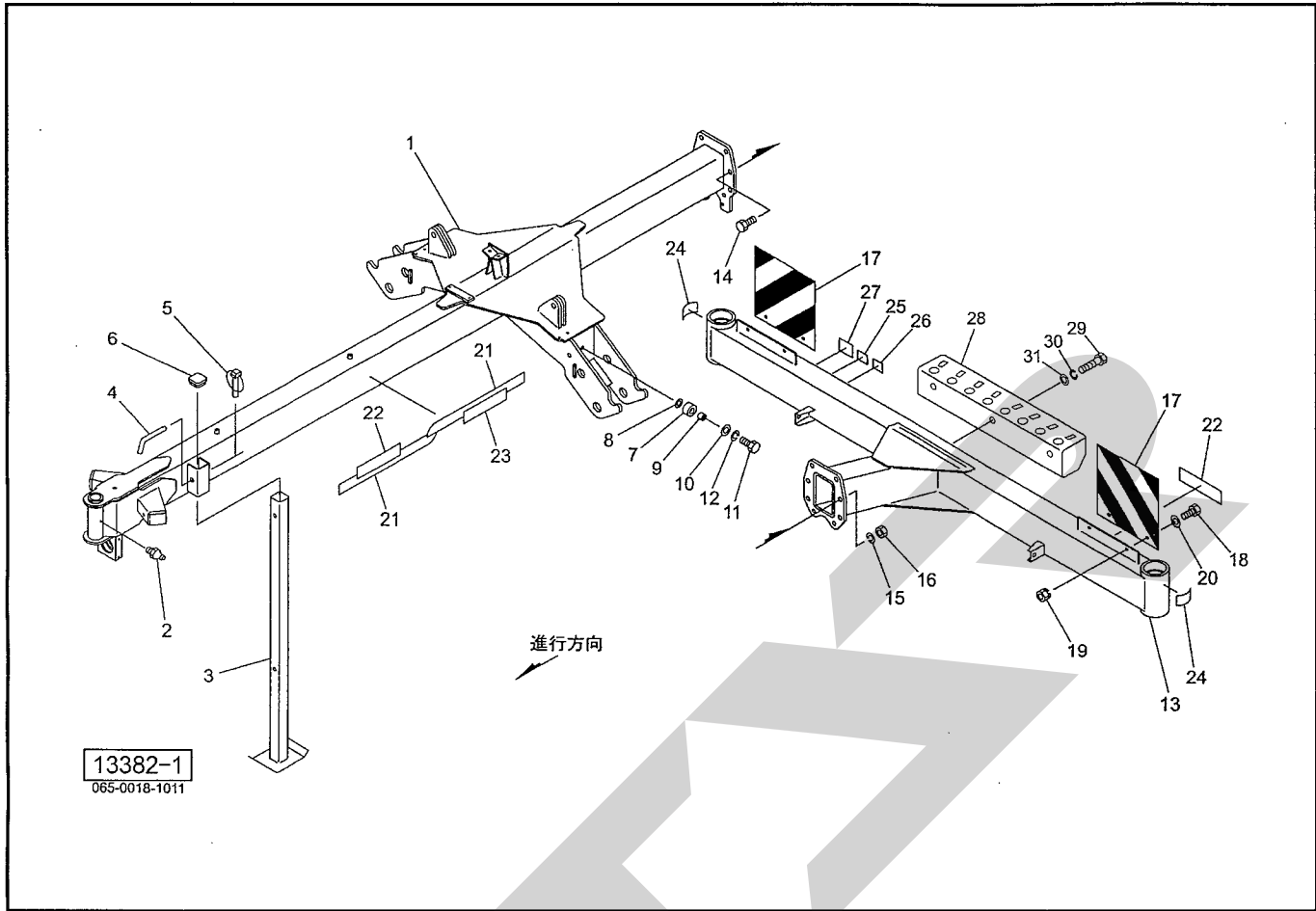
### 補修部品の供給年限について

この製品の補修用部品の供給年限（期間）は、製造打ち切り後9年です。ただし、供給年限内であっても、特殊部品については納期などをご相談させていただく場合もあります。

補修部品の供給は原則的には上記の供給年限で終了しますが、供給年限経過後であっても、部品供給のご要請があった場合は納期および価格についてご相談させていただきます。



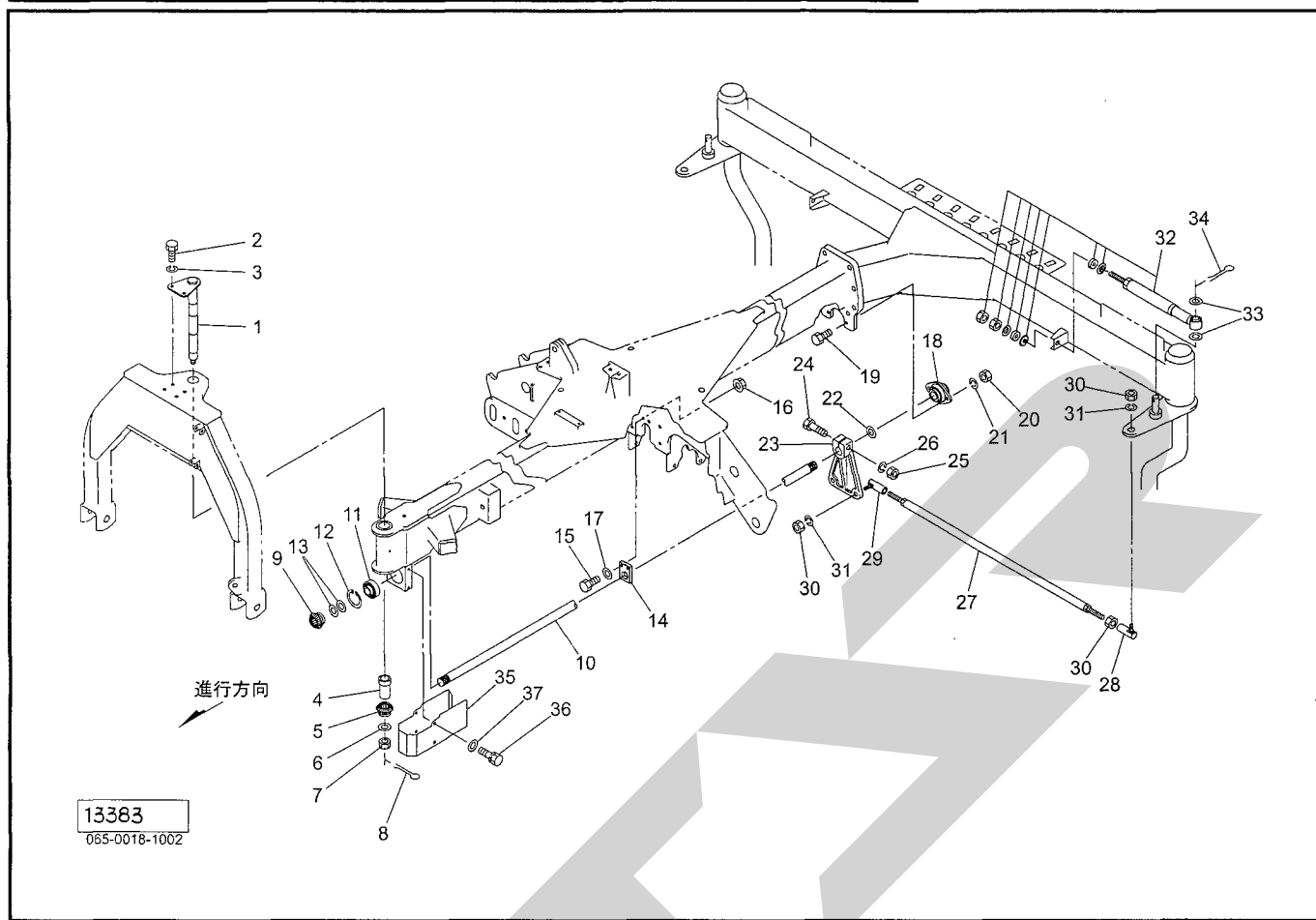
# TGR5400 ジャイロレーキ メインフレーム・シャジクフレーム・ハンシャキ



| 見出番号 | 部品番号       | 部品名称               | 個数 | 備考 |
|------|------------|--------------------|----|----|
| 1    | 1273830003 | メインフレームCP ; 5400   | 1  |    |
| 2    | ONA6       | グリースニップル A M6      | 1  |    |
| 3    | 1271650004 | スタンドCP ; □1150     | 1  |    |
| 4    | 044606200M | 16 サポートピン          | 1  |    |
| 5    | 00739000M  | リンチピン ; 9          | 1  |    |
| 6    | CAP050050  | キャップ 50×50×23      | 1  |    |
| 7    | 0446221000 | ショックアブソーバ B        | 2  |    |
| 8    | 044623000M | ショックアブソーババザガネ      | 2  |    |
| 9    | 044617100M | カラー                | 2  |    |
| 10   | WRA08      | ヒラザガネ M8           | 2  |    |
| 11   | BSZ08030   | コガタボルト 7 M8×30     | 2  |    |
| 12   | WSA08      | バネザガネ 3ゴウ M8       | 2  |    |
| 13   | 1270410003 | シャジクフレームCP         | 1  |    |
| 14   | BZ16045    | ボルト 8.8 M16×45     | 8  |    |
| 15   | WSA16      | バネザガネ 3ゴウ M16      | 8  |    |
| 16   | NZ16       | ナット 8 2シュ M16      | 8  |    |
| 17   | 009420000  | ハンシャパネル ; 2        | 2  |    |
| 18   | BSZ08020   | コガタボルト 7 M8×20     | 4  |    |
| 19   | NSP08      | コガタスプリングナット 4 M8   | 4  |    |
| 20   | 080414100M | ワッシャ ; 8           | 4  |    |
| 21   | 1232820000 | ラベル ; ストライプ        | 4  |    |
| 22   | 1232800000 | STARマークラベル ; 40    | 3  |    |
| 23   | 1273980000 | ラベル ; 5400         | 2  |    |
| 24   | 0009350000 | 反射ラベル ; R-70100SQS | 2  |    |
| 25   | 1064730000 | ラベル ; 警告59         | 1  |    |



# TGR5400 ジャイロレーキ ステアリング

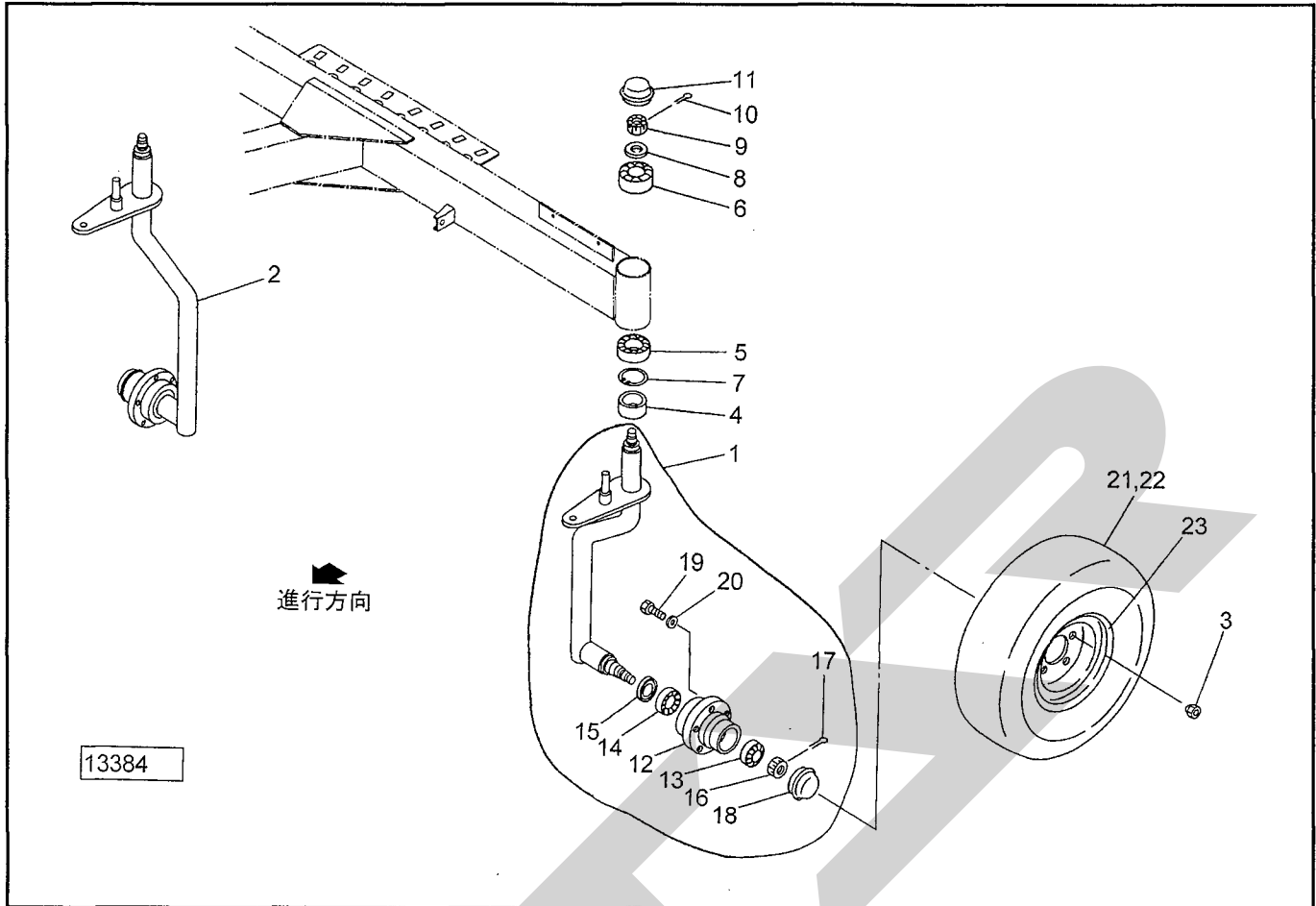


| 見出番号 | 部品番号       | 部品名称                   | 個数 | 備考 |
|------|------------|------------------------|----|----|
| 1    | 1272340003 | シャフト CP ; 2P           | 1  |    |
| 2    | BZ12030    | ボルト 8.8 M12×30         | 2  |    |
| 3    | WSA12      | バネザガネ 3ゴウ M12          | 2  |    |
| 4    | 127238000M | カラー ; 30×78.5          | 1  |    |
| 5    | 1263150002 | マイタギヤ ; 19T            | 1  |    |
| 6    | 046001100M | ワッシャ ; 20              | 1  |    |
| 7    | NC2L20150  | キャスルナット 2シュヒク M20×1.50 | 1  |    |
| 8    | PC040032   | ワリピン 4×32              | 1  |    |
| 9    | 0740560002 | マイタギヤ ; 19T            | 1  |    |
| 10   | 1272400003 | ステアリングシャフト ; 5400      | 1  |    |
| 11   | JAS206     | ユニットヨウベアリング AS206      | 1  |    |
| 12   | DHC062     | Cガタトメワ アナ 62           | 1  |    |
| 13   | 0599871000 | シム ; 30.5×0.2          | —  |    |
| 14   | 1214330000 | ジクウケ                   | 1  |    |
| 15   | BSZ08040   | コガタボルト 7 M8×40         | 2  |    |
| 16   | NNF08      | フランジナイロンナット M8         | 2  |    |
| 17   | 044097200M | ワッシャ ; 8               | 2  |    |
| 18   | JASPFL206G | ベアリングユニット ASPFL206     | 1  |    |
| 19   | BSZ10035   | コガタボルト 7 M10×35        | 2  |    |
| 20   | NSZ10      | コガタナット 8 2シュ M10       | 2  |    |
| 21   | WSA10      | バネザガネ 3ゴウ M10          | 2  |    |
| 22   | 077240000M | シム                     | —  |    |
| 23   | 1263240003 | ボス                     | 1  |    |
| 24   | BZ16080    | ボルト 8.8 M16×80         | 1  |    |
| 25   | NZ16       | ナット 8 2シュ M16          | 1  |    |



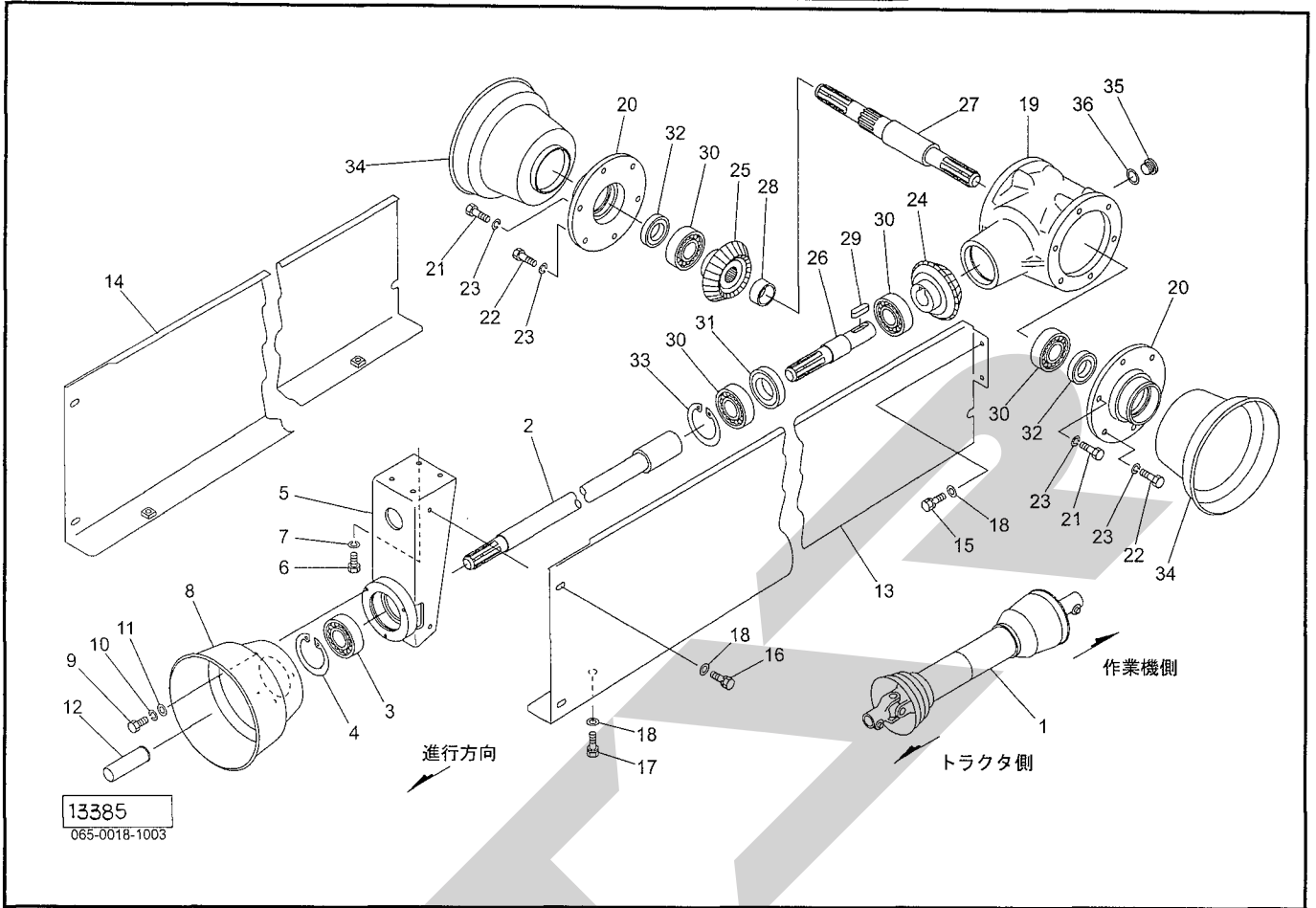


# TGR5400 ジャイロレーキ シャジク・ハブ・タイヤ



| 見出番号 | 部品番号       | 部品名称                 | 個数 | 備考 |
|------|------------|----------------------|----|----|
| 1    | 1265680003 | ハブツキホイールシャフト CP ; L  | 1  |    |
| 2    | 1265710003 | ハブツキホイールシャフト CP ; R  | 1  |    |
| 3    | 000424000M | ホイールナット ; M12×1.5    | 12 |    |
| 4    | 102543000M | カラー ; 50.5×31.5      | 2  |    |
| 5    | J6010LLU   | ボールベアリング 6010LLU     | 2  |    |
| 6    | J6208LLU   | ボールベアリング 6208LLU     | 2  |    |
| 7    | DHC080     | Cガタトメワ アナ 80         | 2  |    |
| 8    | 077984000M | ワッシャ ; 55×25.5×6     | 2  |    |
| 9    | 000712000M | キャスルナット ; M24×1.5    | 2  |    |
| 10   | PC040032   | ワリピン 4×32            | 2  |    |
| 11   | 000416000M | キャップ ; 80            | 2  |    |
| 12   | 1264130004 | ハブ                   | 2  |    |
| 13   | J30206     | テーパローラベアリング 30206    | 2  |    |
| 14   | J30208     | テーパローラベアリング 30208    | 2  |    |
| 15   | 0008740000 | シールワッシャ ; 40×80      | 2  |    |
| 16   | 000712000M | キャスルナット ; M24×1.5    | 2  |    |
| 17   | PC040032   | ワリピン 4×32            | 2  |    |
| 18   | 000415000M | キャップ ; 62            | 2  |    |
| 19   | 000421000M | ボルト ; M12×1.5×45     | 12 |    |
| 20   | WSA12      | バネザガネ 3ゴウ M12        | 12 |    |
| ASY  | 0004861000 | タイヤ AS ; 7.00-12-6PR | 2  |    |
| 21   | 0003780000 | タイヤ ; 7.00-12-6PR    | 2  |    |
| 22   | 0003850000 | チューブ ; 7.00-12       | 2  |    |
| 23   | 0004821000 | ホイール ; 5JA×12        | 2  |    |

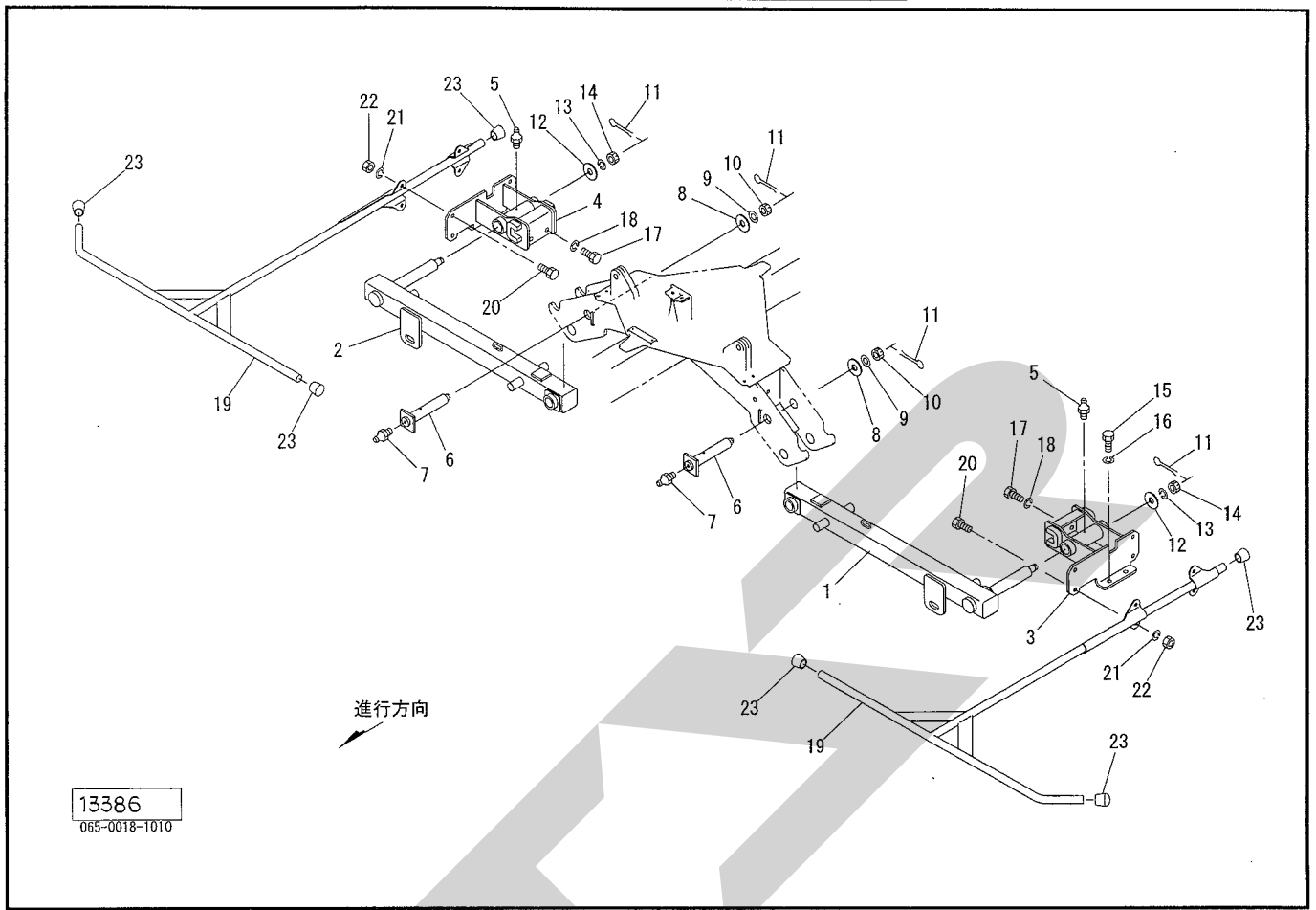
# TGR5400 ジャイロレーキ PICシャフト・ギヤボックス



| 見出番号 | 部品番号       | 部品名称                 | 個数 | 備考 |
|------|------------|----------------------|----|----|
| 1    | JWM065ASY  | パワージョイント WM-65       | 1  |    |
| 2    | 1272270003 | クドウシャフト CP           | 1  |    |
| 3    | JCS207LLU  | ユニットヨウベアリング CS207LLU | 1  |    |
| 4    | DHC072     | Cガタトメワ アナ 72         | 1  |    |
| 5    | 1274000003 | ブラケット CP             | 1  |    |
| 6    | BSZ10020   | コガタボルト 7 M10×20      | 4  |    |
| 7    | WSA10      | バネザガネ 3ゴウ M10        | 4  |    |
| 8    | 0008270000 | PICカバー ; 3           | 1  |    |
| 9    | BZ06016    | ボルト 8.8 M6×16        | 3  |    |
| 10   | WS06       | バネザガネ 2ゴウ M6         | 3  |    |
| 11   | 028833200M | ワッシャ ; 6             | 3  |    |
| 12   | 0000963000 | PICキャップ ; 35         | 1  |    |
| 13   | 1274070003 | カバー ; L              | 1  |    |
| 14   | 1274050003 | カバーCP ; R            | 1  |    |
| 15   | BSPZ08025  | コガタ SW ツキボルト 7 M8×25 | 4  |    |
| 16   | BSPZ08020  | コガタ SW ツキボルト 7 M8×20 | 4  |    |
| 17   | BSPZ08016  | コガタ SW ツキボルト 7 M8×16 | 3  |    |
| 18   | WRA08      | ヒラザガネ M8             | 11 |    |
| 19   | 0838876003 | メインギヤボックス            | 1  |    |
| 20   | 1263230003 | フランジ                 | 2  |    |
| 21   | BZ12040    | ボルト 8.8 M12×40       | 6  |    |
| 22   | BZ12030    | ボルト 8.8 M12×30       | 6  |    |
| 23   | WSA12      | バネザガネ 3ゴウ M12        | 12 |    |
| 24   | 0796480002 | ベベルギヤ ; M5.5×20T     | 1  |    |
| 25   | 0843410002 | ベベルギヤ ; M5.5×20T     | 1  |    |

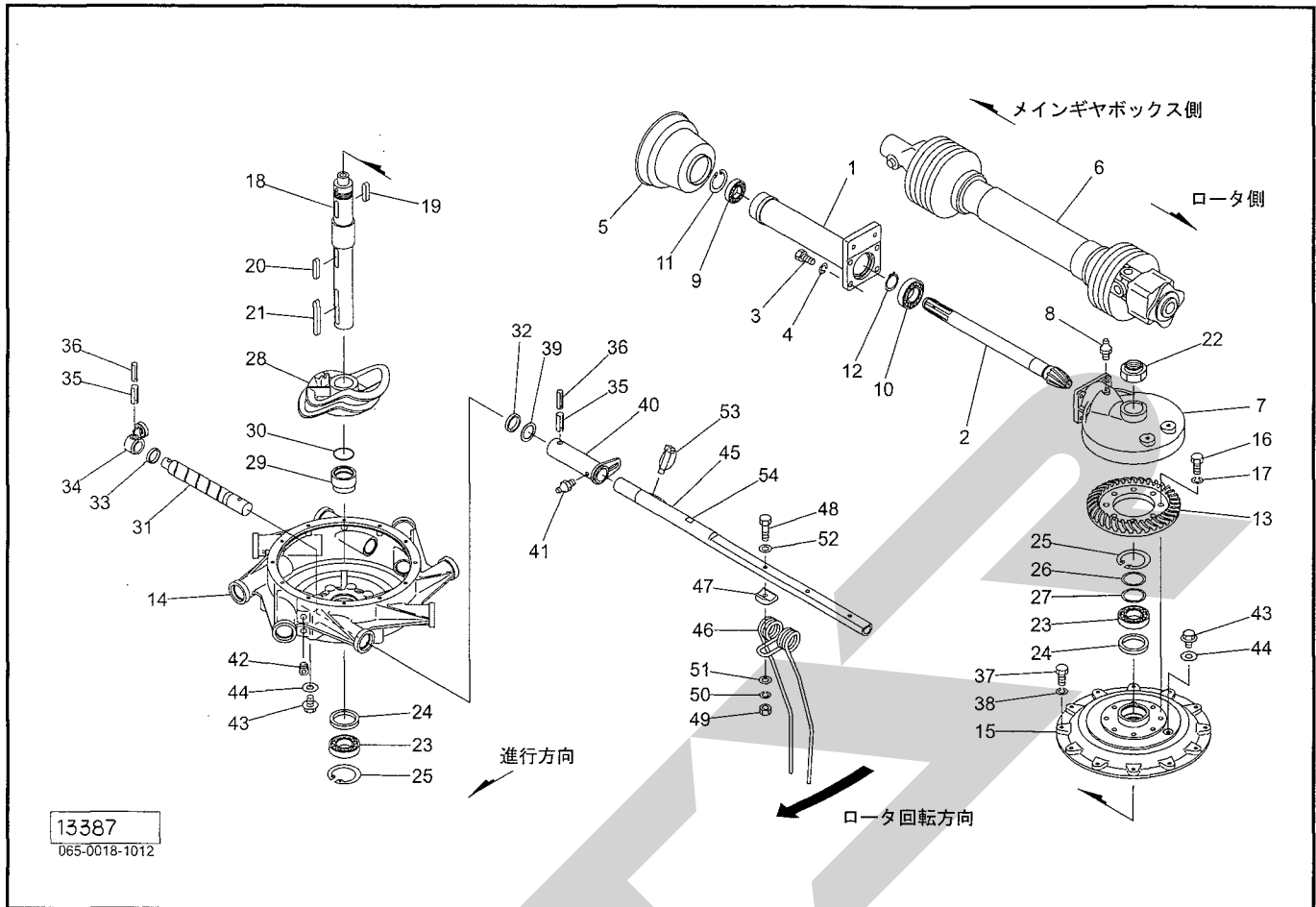


# TGR5400 ジャイロレーキ サブフレーム・ガード



| 見出番号 | 部品番号       | 部品名称                    | 個数 | 備考 |
|------|------------|-------------------------|----|----|
| 1    | 1270840003 | サブフレーム CP ; L           | 1  |    |
| 2    | 1270940003 | サブフレーム CP ; R           | 1  |    |
| 3    | 1271790003 | ロータブラケット CP ; L         | 1  |    |
| 4    | 1271850003 | ロータブラケット CP ; R         | 1  |    |
| 5    | ONA6       | グリースニップル A M6           | 2  |    |
| 6    | 127221000M | ピン CP ; 35×150          | 2  |    |
| 7    | ONAS1      | グリースニップル A PT1/8        | 2  |    |
| 8    | 049533000M | ワッシャ ; 35.5×6           | 2  |    |
| 9    | WRA24      | ヒラザガネ M24               | 2  |    |
| 10   | NC2L24200  | キャッスルナット 2シュヒク M24×2.00 | 2  |    |
| 11   | PC050036   | ワリピン 5×36               | 4  |    |
| 12   | 076377000M | ワッシャ ; 25.5×9           | 2  |    |
| 13   | WSA24      | バネザガネ 3ゴウ M24           | 2  |    |
| 14   | 000712000M | キャッスルナット ; M24×1.5      | 2  |    |
| 15   | BZ12035    | ボルト 8.8 M12×35          | 4  |    |
| 16   | WSA12      | バネザガネ 3ゴウ M12           | 4  |    |
| 17   | BZ14040    | ボルト 8.8 M14×40          | 4  |    |
| 18   | WSA14      | バネザガネ 3ゴウ M14           | 4  |    |
| 19   | 1271480004 | ガード CP ; 5400           | 2  |    |
| 20   | BZ12035    | ボルト 8.8 M12×35          | 8  |    |
| 21   | WSA12      | バネザガネ 3ゴウ M12           | 8  |    |
| 22   | NZ12       | ナット 8 2シュ M12           | 8  |    |
| 23   | 0006890000 | ニギリ ; 24                | 6  |    |

# TGR5400 ジャイロレーキ タインアーム・ロータフレーム・ロータ (左)

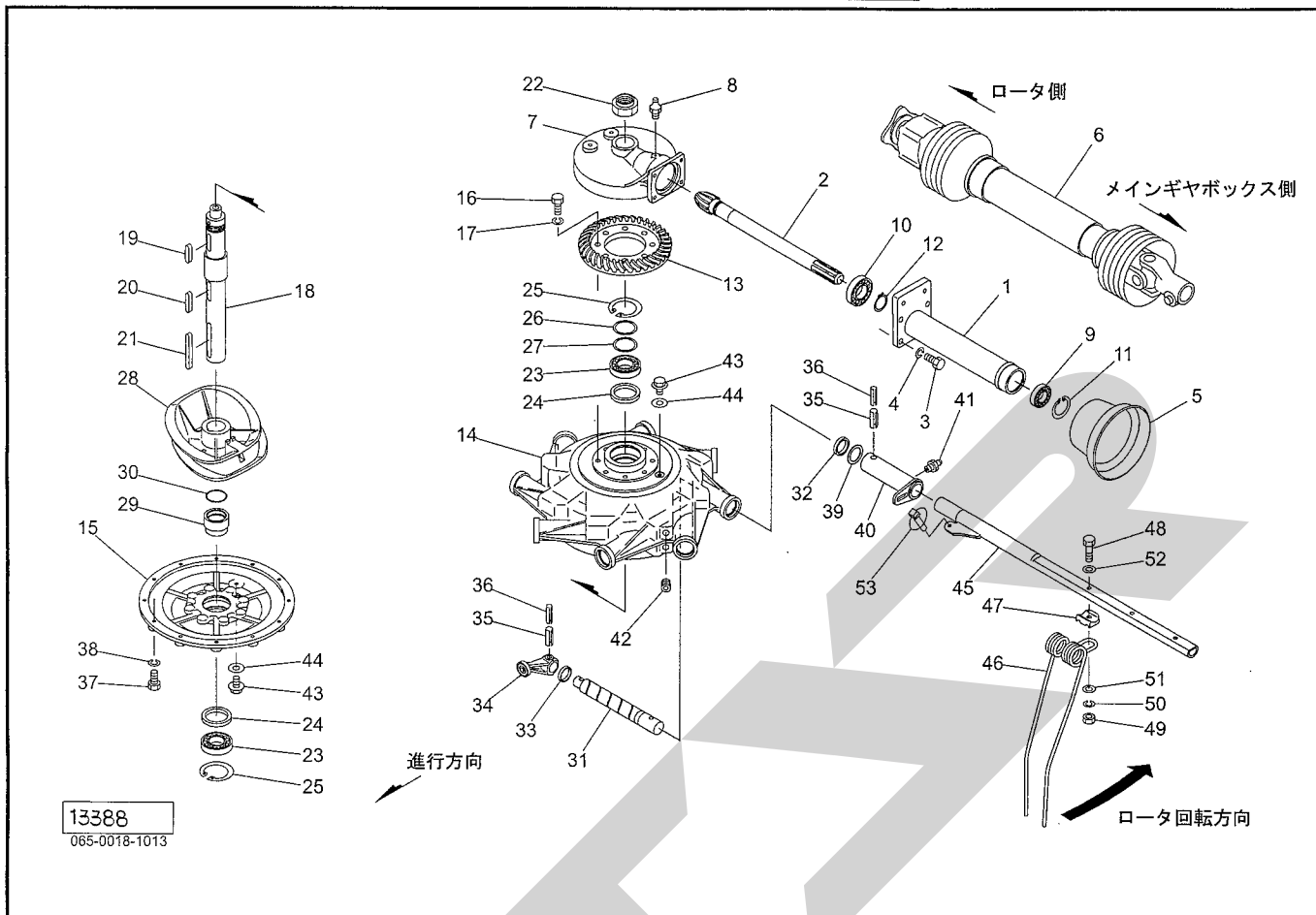


| 見出番号 | 部品番号        | 部 品 名 称               | 個数 | 備 考 |
|------|-------------|-----------------------|----|-----|
| 1    | 1271870003  | ロータフレーム CP            | 1  |     |
| 2    | 1160560000  | ピニオンシャフト CP           | 1  |     |
| 3    | BZ12040     | ボルト 8.8 M12×40        | 4  |     |
| 4    | WSA12       | バネザガネ 3ゴウ M12         | 4  |     |
| 5    | 0008230000  | PICカバー ; 1            | 1  |     |
| 6    | JT48A040ASY | パワージョイント TL48A~40     | 1  |     |
| 7    | 1264560003  | ギヤケース                 | 1  |     |
| 8    | ONA6        | グリースニップル A M6         | 1  |     |
| 9    | J6007LLU    | ボールベアリング 6007LLU      | 1  |     |
| 10   | J6208LLU    | ボールベアリング 6208LLU      | 1  |     |
| 11   | DHC062      | Cガタトメワ アナ 62          | 1  |     |
| 12   | DC040       | Cガタトメワ ジク 40          | 1  |     |
| 13   | 1263040002  | ロータギヤ ; M4.5×55T      | 1  |     |
| 14   | 1264550003  | ロータアームハウジング           | 1  |     |
| 15   | 1263190003  | ロータハウジング              | 1  |     |
| 16   | BZ12035     | ボルト 8.8 M12×35        | 8  |     |
| 17   | WSA12       | バネザガネ 3ゴウ M12         | 8  |     |
| 18   | 1265180002  | ロータシャフト CP            | 1  |     |
| 19   | KFC10080500 | ハイコウキー リョウマル 10×8×50  | 1  |     |
| 20   | KFC10080600 | ハイコウキー リョウマル 10×8×60  | 1  |     |
| 21   | 1270400000  | ハイコウキー リョウマル 10×8×110 | 1  |     |
| 22   | 126517000M  | カシメロックナット ; M50×1.5   | 1  |     |
| 23   | J6210LLU    | ボールベアリング 6210LLU      | 2  |     |
| 24   | D608212     | オイルシール D60×82×12      | 2  |     |
| 25   | DHC090      | Cガタトメワ アナ 90          | 2  |     |





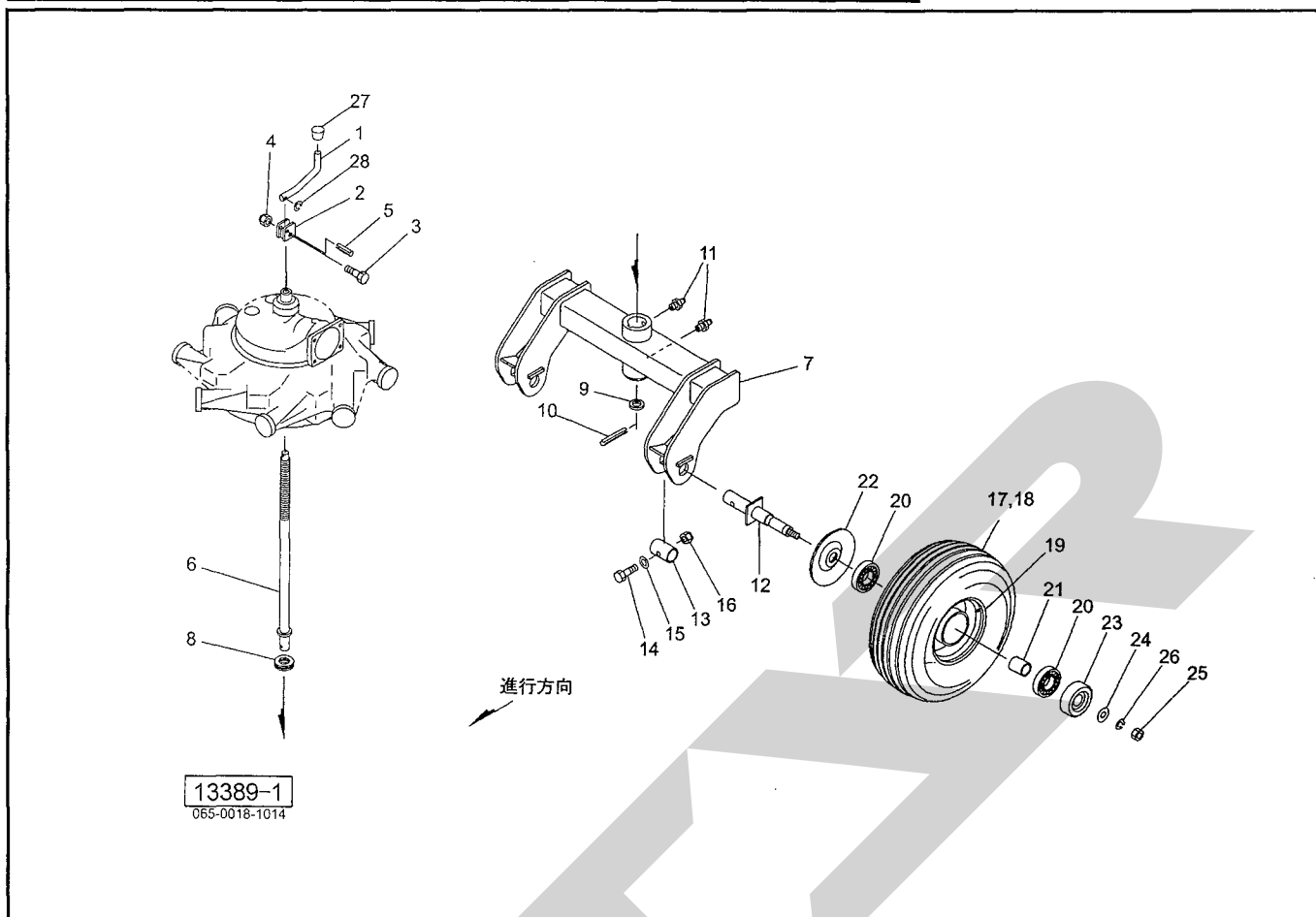
# TGR5400 ジャイロレーキ タイナーム・ロータフレーム・ロータ (右)



| 見出番号 | 部品番号        | 部品名称                  | 個数 | 備考 |
|------|-------------|-----------------------|----|----|
| 1    | 1271870003  | ロータフレーム CP            | 1  |    |
| 2    | 1160560000  | ピニオンシャフト CP           | 1  |    |
| 3    | BZ12040     | ボルト 8.8 M12×40        | 4  |    |
| 4    | WSA12       | バネザガネ 3ゴウ M12         | 4  |    |
| 5    | 0008230000  | PICカバー ; 1            | 1  |    |
| 6    | JT48A040ASY | パワージョイント TL48A-40     | 1  |    |
| 7    | 1264560003  | ギヤケース                 | 1  |    |
| 8    | ONA6        | グリースニップル A M6         | 1  |    |
| 9    | J6007LLU    | ボールベアリング 6007LLU      | 1  |    |
| 10   | J6208LLU    | ボールベアリング 6208LLU      | 1  |    |
| 11   | DHC062      | Cガタトメワ アナ 62          | 1  |    |
| 12   | DC040       | Cガタトメワ ジク 40          | 1  |    |
| 13   | 1263040002  | ロータギヤ ; M4.5×55T      | 1  |    |
| 14   | 1264550003  | ロータアームハウジング           | 1  |    |
| 15   | 1263190003  | ロータハウジング              | 1  |    |
| 16   | BZ12035     | ボルト 8.8 M12×35        | 8  |    |
| 17   | WSA12       | バネザガネ 3ゴウ M12         | 8  |    |
| 18   | 1265180002  | ロータシャフト CP            | 1  |    |
| 19   | KFC10080500 | ヘイコウキー リョウマル 10×8×50  | 1  |    |
| 20   | KFC10080600 | ヘイコウキー リョウマル 10×8×60  | 1  |    |
| 21   | 1270400000  | ヘイコウキー リョウマル 10×8×110 | 1  |    |
| 22   | 126517000M  | カシメロックナット ; M50×1.5   | 1  |    |
| 23   | J6210LLU    | ボールベアリング 6210LLU      | 2  |    |
| 24   | D608212     | オイルシール D60×82×12      | 2  |    |
| 25   | DHC090      | Cガタトメワ アナ 90          | 2  |    |



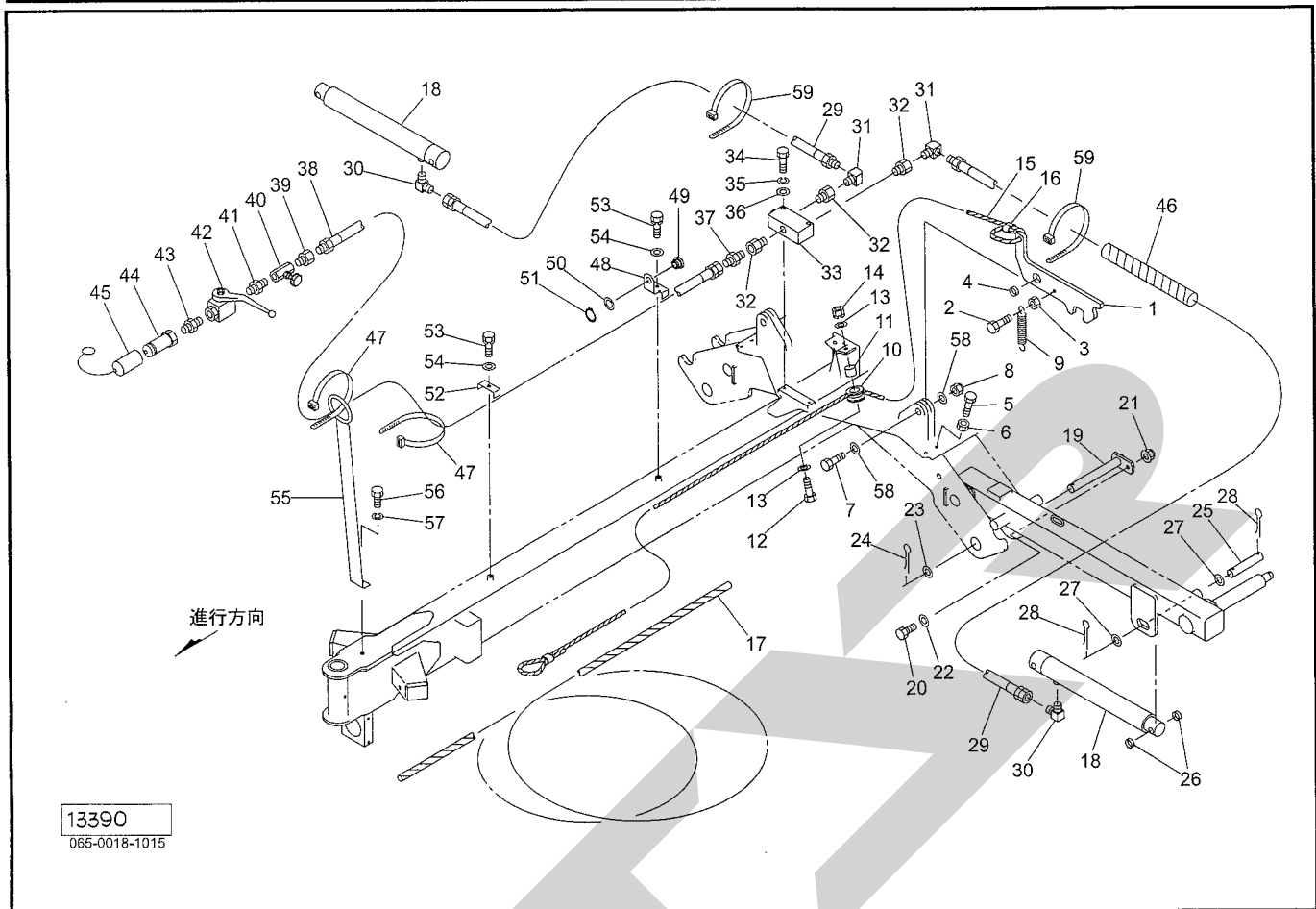
# TGR5400 ジャイロレーキ アクスル・シャリン



| 見出番号 | 部品番号       | 部品名称                | 個数 | 備考 |
|------|------------|---------------------|----|----|
| 1    | 126650000M | ハンドルレバー             | 2  |    |
| 2    | 000716000M | レバーウケ               | 2  |    |
| 3    | BXI06040   | ボルト 10.9 ゼン M6×40   | 2  |    |
| 4    | NNF06      | フランジナイロンナット M6      | 2  |    |
| 5    | PS080032   | スプリングピン 8×32        | 2  |    |
| 6    | 126652000M | シャフト CP             | 2  |    |
| 7    | 1266550004 | アクスル CP ; 1         | 2  |    |
| 8    | J51205     | スラストベアリング 51205     | 2  |    |
| 9    | 126651000M | ワッシャ ; 27×12        | 2  |    |
| 10   | PS080063   | スプリングピン 8×63        | 2  |    |
| 11   | ONA6       | グリースニップル A M6       | 4  |    |
| 12   | 126662000M | ホイールシャフト CP         | 4  |    |
| 13   | 126663000M | カラー ; 35.7×65       | 4  |    |
| 14   | BSZ10060   | コガタボルト 7 M10×60     | 4  |    |
| 15   | WRA10      | ヒラザガネ M10           | 4  |    |
| 16   | NNF10      | フランジナイロンナット M10     | 4  |    |
| 17   | 0812241000 | タイヤ ; 16×6.50-8-4PR | 4  |    |
| 18   | 0794540000 | チューブ                | 4  |    |
| 19   | 081225000C | ホイール ; 5.375I×8     | 4  |    |
| 20   | J6205LLU   | ボールベアリング 6205LLU    | 8  |    |
| 21   | 0812260000 | カラー                 | 4  |    |
| 22   | 000532000M | キャップ                | 4  |    |
| 23   | 000762000M | キャップ                | 4  |    |
| 24   | 072968100M | ワッシャ ; 14           | 4  |    |
| 25   | NZ14       | ナット 8 2シュ M14       | 4  |    |



# TGR5400 ジャイロレーキ ロック・ユアツ



| 見出番号 | 部品番号       | 部品名称                 | 個数 | 備考 |
|------|------------|----------------------|----|----|
| 1    | 1271960003 | ロックプレート              | 2  |    |
| 2    | BSZ10065   | コガタボルト 7 M10×65      | 2  |    |
| 3    | NSZ10      | コガタナット 8 2シュ M10     | 2  |    |
| 4    | 127197000M | カラー ; 20.5×12.5      | 2  |    |
| 5    | BXI10040   | ボルト 10.9 ゼン M10×40   | 2  |    |
| 6    | NSZ10      | コガタナット 8 2シュ M10     | 2  |    |
| 7    | BZ20065    | ボルト 8.8 M20×65       | 2  |    |
| 8    | NN20       | ナイロンナット M20          | 2  |    |
| 9    | 085861000M | スプリング メッキ            | 2  |    |
| 10   | 079496100M | ガイドロールCP メッキ         | 2  |    |
| 11   | 044617100M | カラー                  | 2  |    |
| 12   | BSZ08040   | コガタボルト 7 M8×40       | 2  |    |
| 13   | WRA08      | ヒラザガネ M8             | 4  |    |
| 14   | NSP08      | コガタスプリングナット 4 M8     | 2  |    |
| 15   | 0960990000 | ワイヤCP ; 2×1750       | 2  |    |
| 16   | 087971000M | ワイヤロック メッキ           | 2  |    |
| 17   | 0858621000 | ロープ ; 6×3500         | 2  |    |
| 18   | 1264580006 | シリンダ ; CSO50×240×580 | 2  |    |
| 19   | 127223000M | ピンCP ; F25×163       | 2  |    |
| 20   | BSZ10035   | コガタボルト 7 M10×35      | 2  |    |
| 21   | NNF10      | フランジナイロンナット M10      | 2  |    |
| 22   | WRA10      | ヒラザガネ M10            | 2  |    |
| 23   | 060807100M | ワッシャ                 | 2  |    |
| 24   | PC050036   | ワリピン 5×36            | 2  |    |
| 25   | 127220000M | ピン ; C25×135         | 2  |    |









本社 066-8555 千歳市上長都1061番地2  
TEL 0123-26-1123  
FAX 0123-26-2412

千歳営業所 066-8555 千歳市上長都1061番地2  
TEL 0123-22-5131  
FAX 0123-26-2035

旭川営業所 070-8004 旭川市神楽4条9丁目3番35号  
TEL 0166-61-6131  
FAX 0166-62-8985

豊富営業所 098-4100 天塩郡豊富町字上サロベツ1191番地  
TEL 0162-82-1932  
FAX 0162-82-1696

帯広営業所 080-2462 帯広市西22条北1丁目12番地  
TEL 0155-37-3080  
FAX 0155-37-5187

北見営業所 090-0001 北見市小泉302  
TEL 0157-24-3880  
FAX 0157-61-1344

中標津営業所 086-1152 標津郡中標津町北町2丁目16番2  
TEL 01537-2-2624  
FAX 01537-3-2540

花巻営業所 025-0312 岩手県花巻市二枚橋第三地割333-1  
TEL 0198-26-5741  
FAX 0198-26-5746

仙台営業所 985-0845 宮城県多賀城市町前2丁目4番27号  
TEL 022-367-4573  
FAX 022-367-4846

小山営業所 323-0158 栃木県小山市梁2512-1  
TEL 0285-49-1500  
FAX 0285-49-1560

名古屋営業所 480-0102 愛知県丹羽郡扶桑町大字高雄字南屋敷191  
TEL 0587-93-6888  
FAX 0587-93-5416

松本出張所 399-0033 長野県松本市大字笹賀5824-5  
TEL 0263-26-5731  
FAX 0263-26-5761

岡山営業所 700-0973 岡山県岡山市下中野704-103  
TEL 086-243-1147  
FAX 086-243-1269

熊本営業所 862-0939 熊本県熊本市長嶺南1丁目2番1号  
TEL 096-381-7222  
FAX 096-384-3525

都城営業所 885-0004 宮崎県都城市都北町3537-1  
TEL 0986-38-1045  
FAX 0986-38-4644