

# STAR

# ジャイロレーキ

## 部 品 表

|        |            |
|--------|------------|
| 製品コード  | K46232     |
| 型 式    | TGR5400    |
| 部品供給型式 | TGR5400-08 |

- ・ 部品ご注文の際は、必ず部品供給型式をご連絡下さい。
- ・ 補用部品の一部には、まとめ・セット販売のみの部品があります。

---

**スター農機株式会社**

# 部 品 表

## 部品のご注文について

1. 部品ご注文の際は、下記項目をご連絡ください。
  - ① 製品名
  - ② 部品供給型式（型式）
  - ③ 部品名称
  - ④ 部品番号
  - ⑤ 個 数

※部品供給型式は部品表表紙および本体に貼付のネームプレートに表示しています。

2. 個数欄の□・☑は、以下のことを表しております。

…シムなど、組み込まれている個数が製品個々により異なる部品。

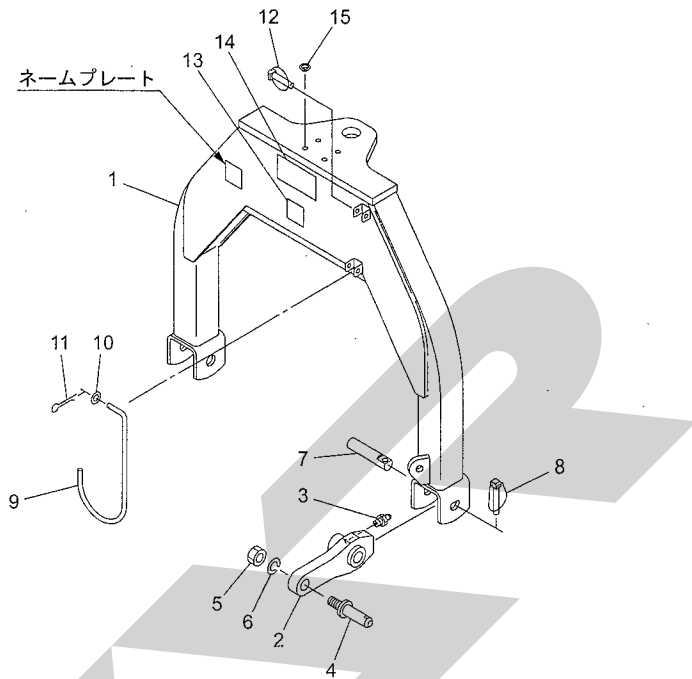
…アッセイ品に含まれる部品で、単品では供給しない部品。

## 補修部品の供給年限について

この製品の補修用部品の供給年限（期間）は、製造打ち切り後9年です。ただし、供給年限内であっても、特殊部品については納期などをご相談させていただく場合もあります。

補修部品の供給は原則的には上記の供給年限で終了しますが、供給年限経過後であっても、部品供給のご要請があった場合は納期および価格についてご相談させていただきます。

# TGR5400 ジャイロレーキ 2Pフレーム

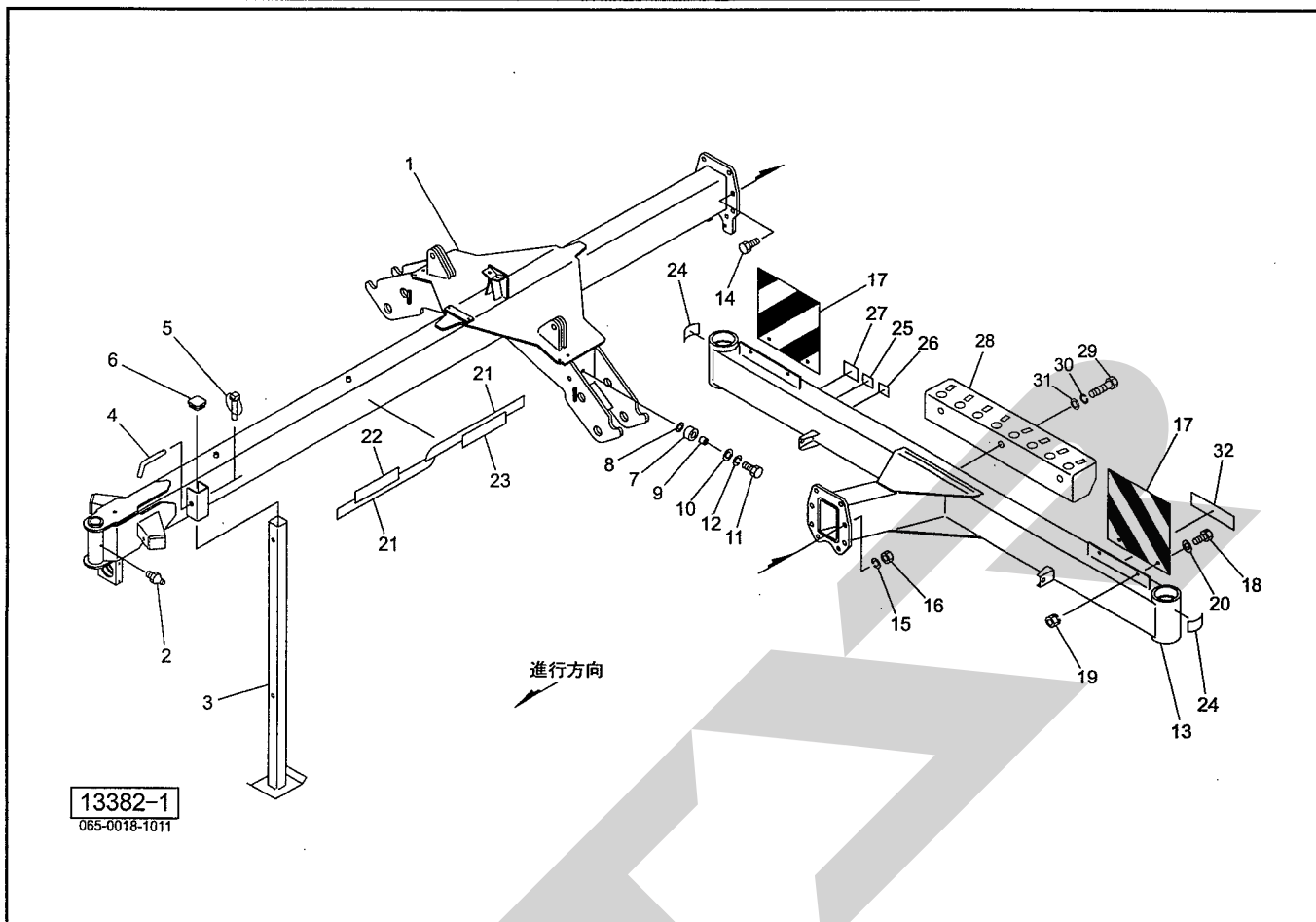


13381  
065-0018-1001

| 見出番号 | 部品番号       | 部品名称               | 個数 | 備考 |
|------|------------|--------------------|----|----|
| 1    | 1262450003 | 2P フレーム CP         | 1  |    |
| 2    | 1262461003 | ローリンクブラケット         | 2  |    |
| 3    | ONA6       | グリースニップル A M6      | 2  |    |
| 4    | 000011300M | ローリンクピン; II        | 2  |    |
| 5    | NAA24150   | ナット 4 1シュ M24×1.50 | 2  |    |
| 6    | WSA24      | バネザガネ 3ゴウ M24      | 2  |    |
| 7    | 087816200M | ピン                 | 2  |    |
| 8    | 000739000M | リンチピン; 9           | 2  |    |
| 9    | 126416000M | ジョイントウケ            | 1  |    |
| 10   | 044097200M | ワッシャ; 8            | 1  |    |
| 11   | PC032016   | ワリピン 3.2×16        | 1  |    |
| 12   | 000739000M | リンチピン; 9           | 1  |    |
| 13   | 1172720000 | ラベル; 350~540rpm    | 1  |    |
| 14   | 1061640000 | ラベル; ケイコク 1        | 1  |    |
| 15   | KMS011     | アナヨウキャップ 11        | 2  |    |
|      |            |                    |    |    |
|      |            |                    |    |    |
|      |            |                    |    |    |
|      |            |                    |    |    |
|      |            |                    |    |    |
|      |            |                    |    |    |
|      |            |                    |    |    |
|      |            |                    |    |    |
|      |            |                    |    |    |
|      |            |                    |    |    |
|      |            |                    |    |    |
|      |            |                    |    |    |

# TGR5400 ジャイロレーキ

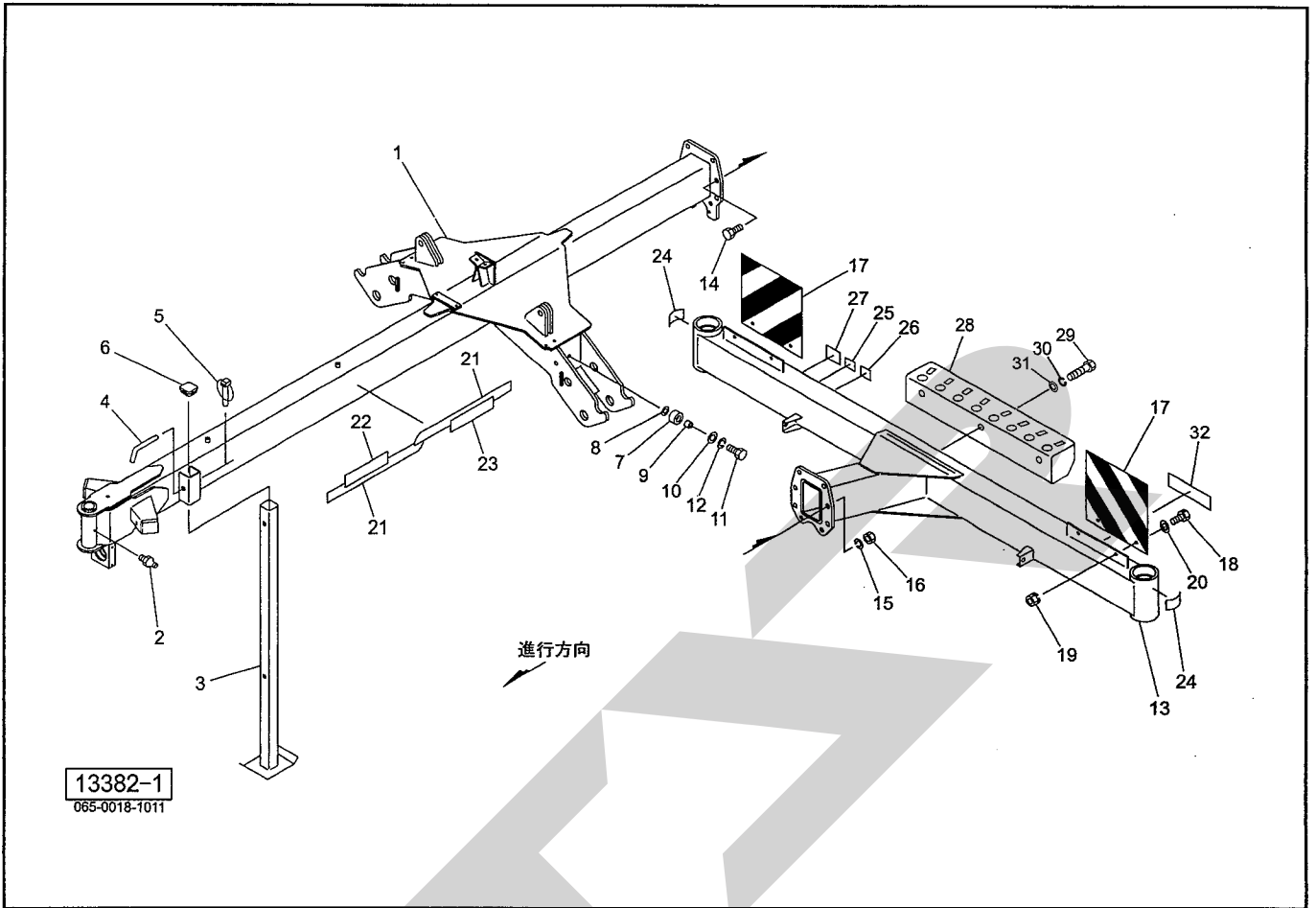
## メインフレーム・シャジクフレーム・ハンシャキ



| 見出番号 | 部品番号        | 部品名称               | 個数 | 備考 |
|------|-------------|--------------------|----|----|
| 1    | 1273830003  | メインフレームCP ; 5400   | 1  |    |
| 2    | ONA6        | グリースニップル A M6      | 1  |    |
| 3    | 1271650004  | スタンドCP ; □1150     | 1  |    |
| 4    | 044606200M  | 16 サポートピン          | 1  |    |
| 5    | 00739000M   | リンチピン ; 9          | 1  |    |
| 6    | CAP050050   | キャップ 50×50×2.3     | 1  |    |
| 7    | 0446221000  | ショックアブソーバ B        | 2  |    |
| 8    | 044623000M  | ショックアブソーバザガネ       | 2  |    |
| 9    | 044617100M  | カラー                | 2  |    |
| 10   | WRA08       | ヒラザガネ M8           | 2  |    |
| 11   | BSZ08030    | コガタボルト 7 M8×30     | 2  |    |
| 12   | WSA08       | バネザガネ 3ゴウ M8       | 2  |    |
| 13   | 1270410003  | シャジクフレームCP         | 1  |    |
| 14   | BZ16045     | ボルト 8.8 M16×45     | 8  |    |
| 15   | WSA16       | バネザガネ 3ゴウ M16      | 8  |    |
| 16   | NZ16        | ナット 8 2シュ M16      | 8  |    |
| 17   | 0009420000  | ハンシャパネル ; 2        | 2  |    |
| 18   | BSZ08020    | コガタボルト 7 M8×20     | 4  |    |
| 19   | NSP08       | コガタスプリングナット 4 M8   | 4  |    |
| 20   | 080414100M  | ワッシャ ; 8           | 4  |    |
| 21   | 1232820000  | ラベル ; ストライプ        | 4  |    |
| 22   | 13397800000 | STARマークラベル ; 40    | 2  |    |
| 23   | 1273980000  | ラベル ; 5400         | 2  |    |
| 24   | 0009350000  | 反射ラベル ; R-70100SQS | 2  |    |
| 25   | 1064730000  | ラベル ; 警告59         | 1  |    |

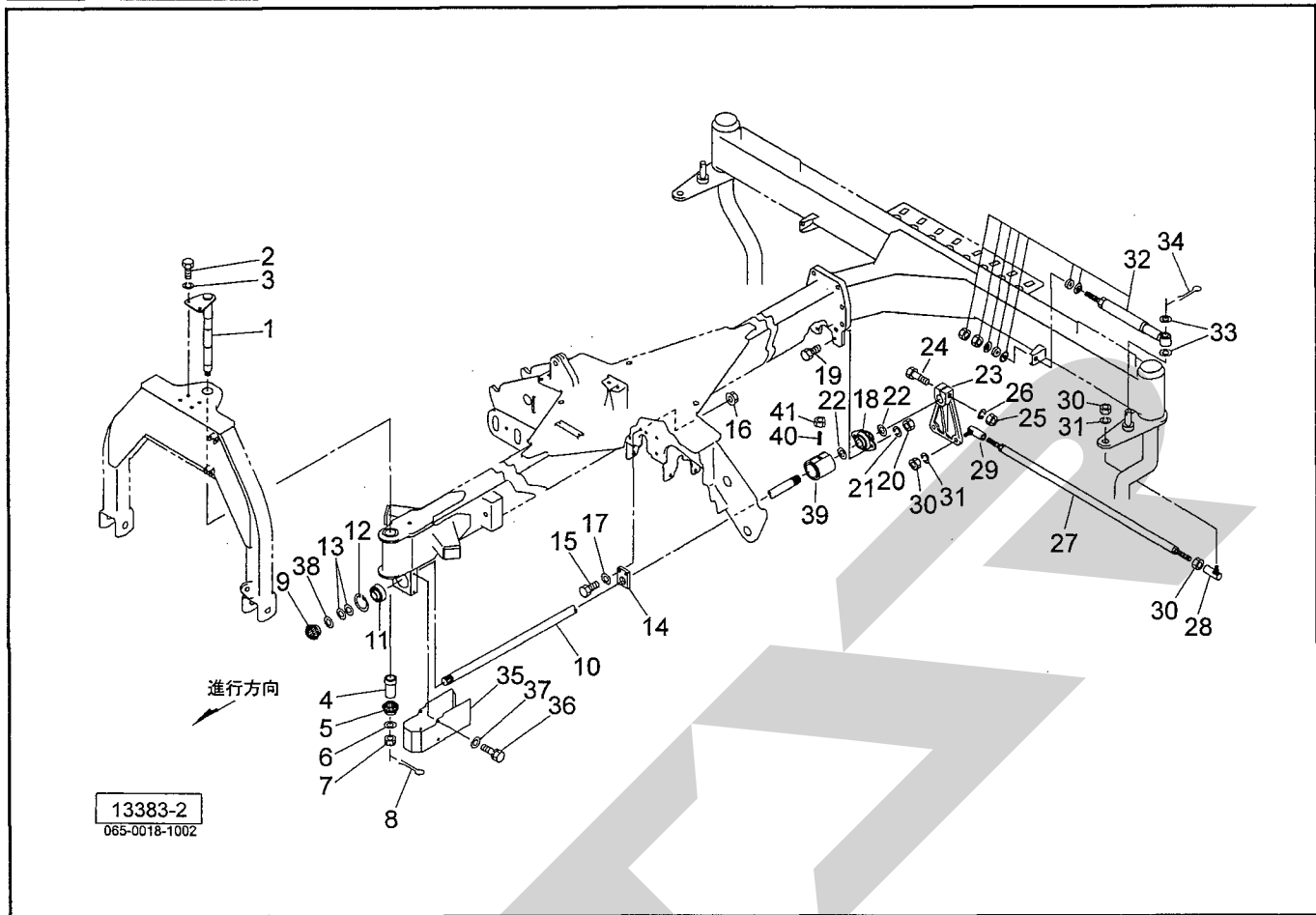
# TGR5400 ジャイロレーキ

## メインフレーム・シャジクフレーム・ハンシャキ



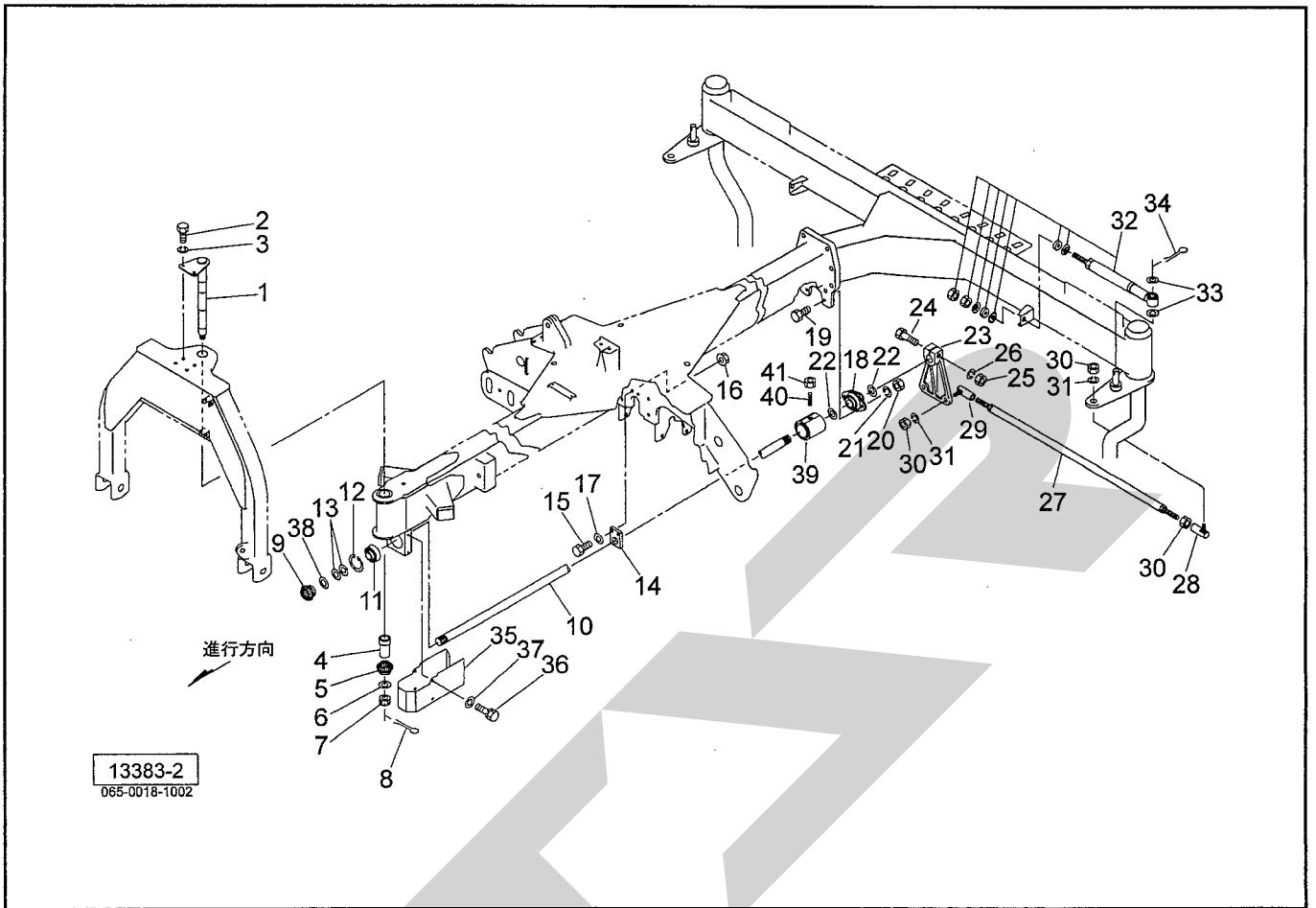
| 見出番号 | 部品番号       | 部品名称                  | 個数 | 備考 |
|------|------------|-----------------------|----|----|
| 26   | 1064740000 | ラベル；警告60              | 1  |    |
| 27   | 1064750000 | ラベル；警告61              | 1  |    |
| 28   | 1285810003 | タインアームスタンドCP          | 1  |    |
| 29   | BZ12025    | ボルト 8.8 M12×25        | 3  |    |
| 30   | WSA12      | バネザガネ 3ゴウ M12         | 3  |    |
| 31   | 042783600M | ワッシャ；12               | 3  |    |
| 32   | 1339070000 | STARマークラベル；40（シンボルツキ） | 1  |    |
|      |            |                       |    |    |
|      |            |                       |    |    |
|      |            |                       |    |    |
|      |            |                       |    |    |
|      |            |                       |    |    |
|      |            |                       |    |    |
|      |            |                       |    |    |
|      |            |                       |    |    |
|      |            |                       |    |    |
|      |            |                       |    |    |
|      |            |                       |    |    |
|      |            |                       |    |    |
|      |            |                       |    |    |
|      |            |                       |    |    |
|      |            |                       |    |    |
|      |            |                       |    |    |

# TGR5400 ジャイロレーキ ステアリング



| 見出番号 | 部品番号       | 部 品 名 称                 | 個数 | 備 考 |
|------|------------|-------------------------|----|-----|
| 1    | 1272340003 | シャフト CP ; 2P            | 1  |     |
| 2    | BZ12030    | ボルト 8.8 M12×30          | 2  |     |
| 3    | WSA12      | バネザガネ 3ゴウ M12           | 2  |     |
| 4    | 127238000M | カラー ; 30×78.5           | 1  |     |
| 5    | 1263150002 | マイタギヤ ; 19T             | 1  |     |
| 6    | 046001100M | ワッシャ ; 20               | 1  |     |
| 7    | NC2L20150  | キャッスルナット 2シュヒク M20×1.50 | 1  |     |
| 8    | PC040032   | ワリピン 4×32               | 1  |     |
| 9    | 0740560002 | マイタギヤ ; 19T             | 1  |     |
| 10   | 1272401003 | ステアリングシャフト ; 5400       | 1  |     |
| 11   | JAS206     | ユニットヨウベアリング AS206       | 1  |     |
| 12   | DHC062     | Cガタトメワ アナ 62            | 1  |     |
| 13   | 0599871000 | シム ; 30.5×0.2           | —  |     |
| 14   | 1214330000 | ジクウケ                    | 1  |     |
| 15   | BSZ08040   | コガタボルト 7 M8×40          | 2  |     |
| 16   | NNF08      | フランジナイロンナット M8          | 2  |     |
| 17   | 044097200M | ワッシャ ; 8                | 2  |     |
| 18   | JASPFL206G | ベアリングユニット ASPFL206      | 1  |     |
| 19   | BSZ10035   | コガタボルト 7 M10×35         | 2  |     |
| 20   | NSZ10      | コガタナット 8 2シュ M10        | 2  |     |
| 21   | WSA10      | バネザガネ 3ゴウ M10           | 2  |     |
| 22   | 077240000M | シム                      | —  |     |
| 23   | 1263240003 | ボス                      | 1  |     |
| 24   | BZ16080    | ボルト 8.8 M16×80          | 1  |     |
| 25   | NZ16       | ナット 8 2シュ M16           | 1  |     |

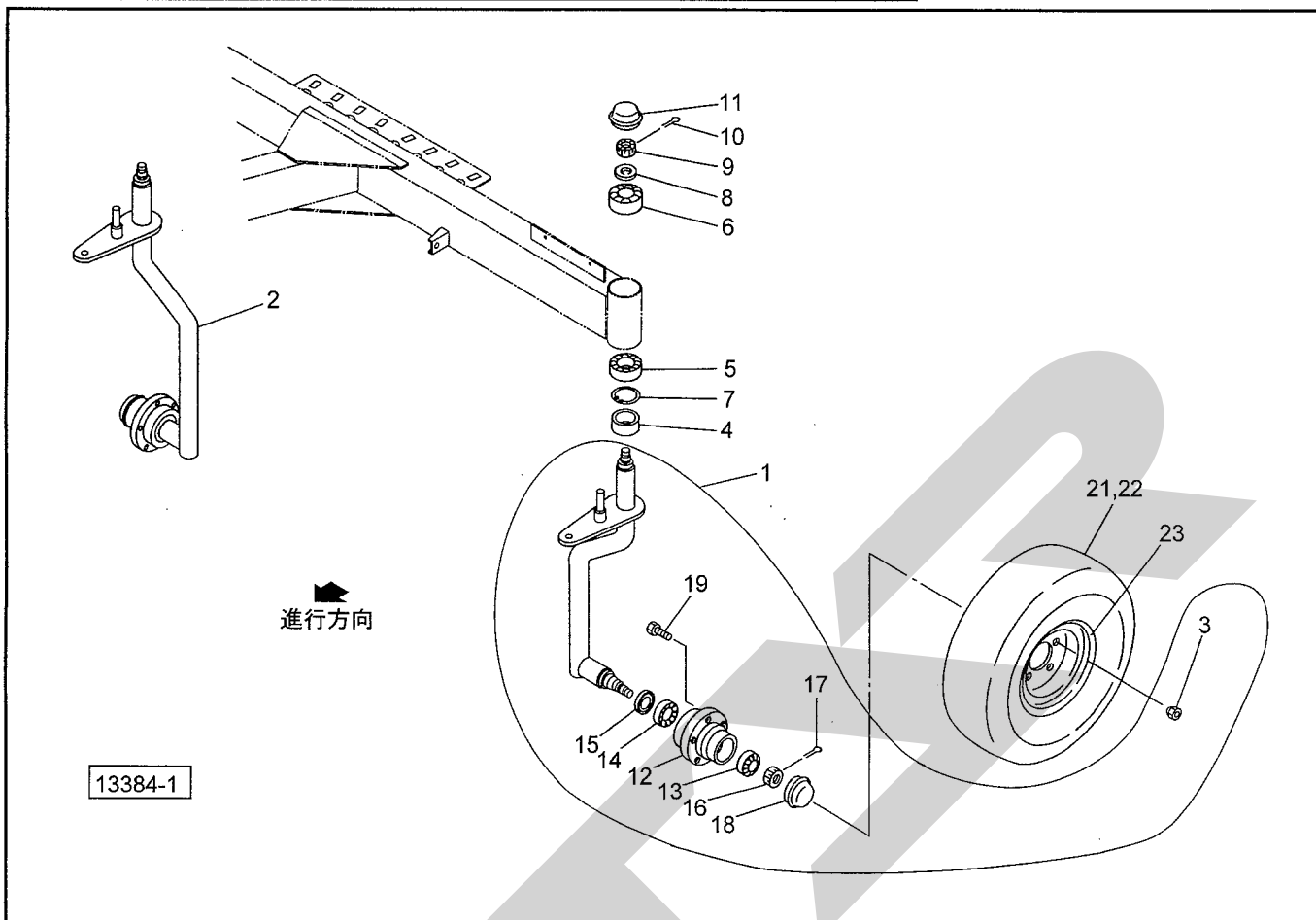
# TGR5400 ジャイロレーキ ステアリング



| 見出番号 | 部品番号       | 部品名称                  | 個数 | 備考 |
|------|------------|-----------------------|----|----|
| 26   | WSA16      | バネザガネ 3ゴウ M16         | 1  |    |
| 27   | 105141100M | ロッドCP                 | 2  |    |
| 28   | RBL16BD    | リンクボール RBLガタ メス M16   | 2  |    |
| 29   | RBL16BDL   | リンクボール RBLガタ メス L M16 | 2  |    |
| 30   | NZ16       | ナット 8 2シュ M16         | 6  |    |
| 31   | WSA16      | バネザガネ 3ゴウ M16         | 4  |    |
| 32   | 0887970000 | ショックアブソーバ             | 2  |    |
| 33   | WRA16      | ヒラザガネ M16             | 4  |    |
| 34   | PC032032   | ワリピン 3.2×32           | 2  |    |
| 35   | 1272640003 | ギヤカバーCP               | 1  |    |
| 36   | BSPZ08016  | コガタ SW ツキボルト 7 M8×16  | 4  |    |
| 37   | WRA08      | ヒラザガネ M8              | 4  |    |
| 38   | 0599861000 | シム ; 30.5×0.1         | -  |    |
| 39   | 131961000M | ストopp                 | 1  |    |
| 40   | TRK08020   | 6トメネジ 10.9 クボミ M8×20  | 1  |    |
| 41   | NSZ08      | コガタナット 8 2シュ M8       | 1  |    |
|      |            |                       |    |    |
|      |            |                       |    |    |
|      |            |                       |    |    |
|      |            |                       |    |    |
|      |            |                       |    |    |
|      |            |                       |    |    |
|      |            |                       |    |    |
|      |            |                       |    |    |

# TGR5400 ジャイロレーキ

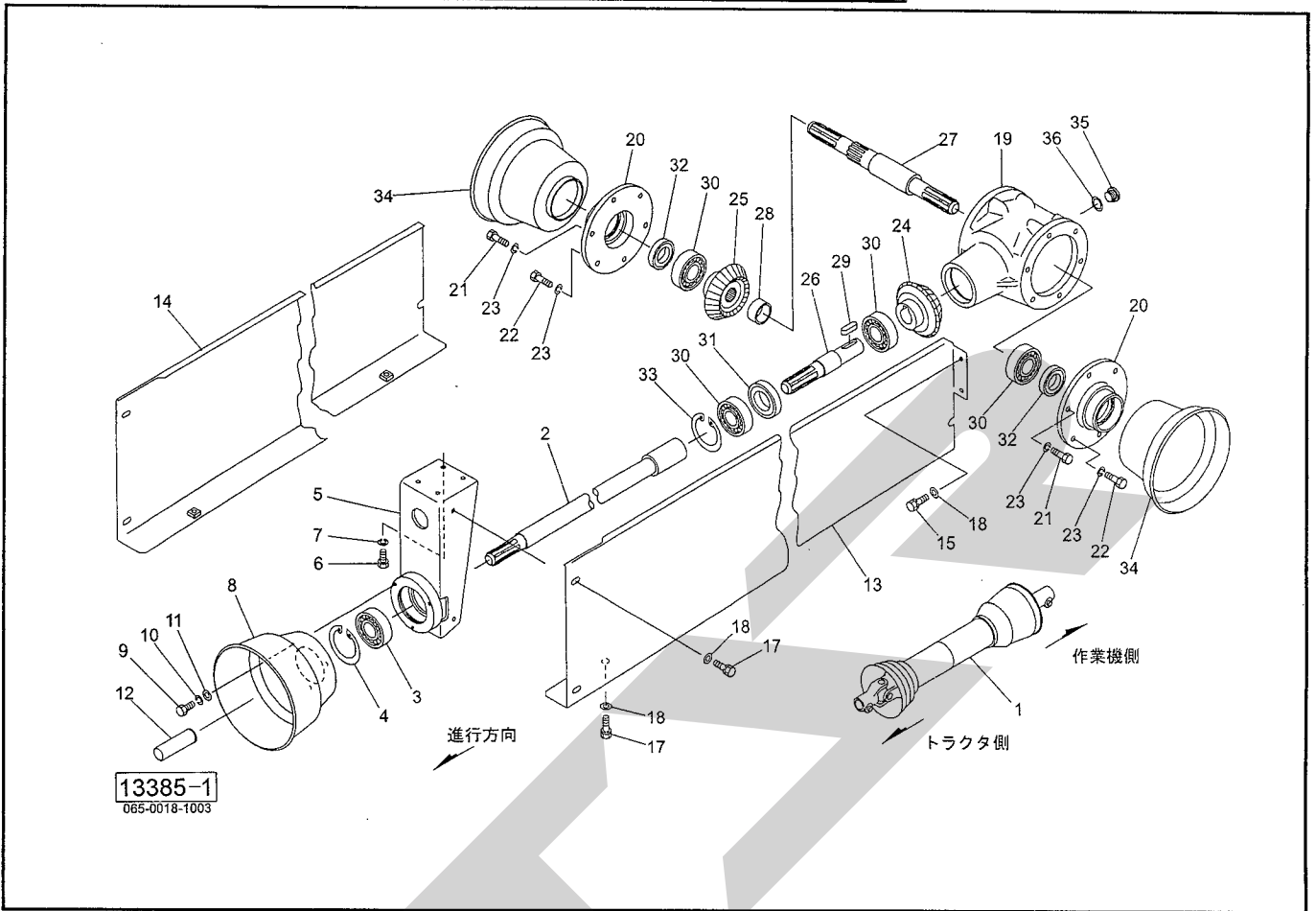
## シャジク・ハブ・タイヤ



| 見出番号 | 部品番号       | 部品名称                 | 個数 | 備考 |
|------|------------|----------------------|----|----|
| 1    | 1025314003 | ハブツキホイールシャフト CP ; L  | 1  |    |
| 2    | 1025304003 | ハブツキホイールシャフト CP ; R  | 1  |    |
| 3    | 000871000M | ホイールナット ; M16×1.5    | 10 |    |
| 4    | 102543000M | カラー ; 50.5×31.5      | 2  |    |
| 5    | J6010LLU   | ボールベアリング 6010LLU     | 2  |    |
| 6    | J6208LLU   | ボールベアリング 6208LLU     | 2  |    |
| 7    | DHC080     | Cガタトメワ アナ 80         | 2  |    |
| 8    | 077984000M | ワッシャ ; 55×25.5×6     | 2  |    |
| 9    | 000712000M | キャッスルナット ; M24×1.5   | 2  |    |
| 10   | PC040032   | ワリピン 4×32            | 2  |    |
| 11   | 000416000M | キャップ ; 80            | 2  |    |
| 12   | 0008730004 | ハブ ; F62×80          | 2  |    |
| 13   | J30206     | テーパローラベアリング 30206    | 2  |    |
| 14   | J30208     | テーパローラベアリング 30208    | 2  |    |
| 15   | 0008740000 | シールワッシャ ; 40×80      | 2  |    |
| 16   | 000712000M | キャッスルナット ; M24×1.5   | 2  |    |
| 17   | PC040032   | ワリピン 4×32            | 2  |    |
| 18   | 000415000M | キャップ ; 62            | 2  |    |
| 19   | 000870000M | ボルト ; M16×1.5×45     | 10 |    |
| ASY  | 0008550000 | タイヤ AS ; 7.00-12-6PR | 2  |    |
| 21   | 0003780000 | タイヤ ; 7.00-12-6PR    | 2  |    |
| 22   | 0003850000 | チューブ ; 7.00-12       | 2  |    |
| 23   | 0008530000 | ホイール ; 5J×12         | 2  |    |

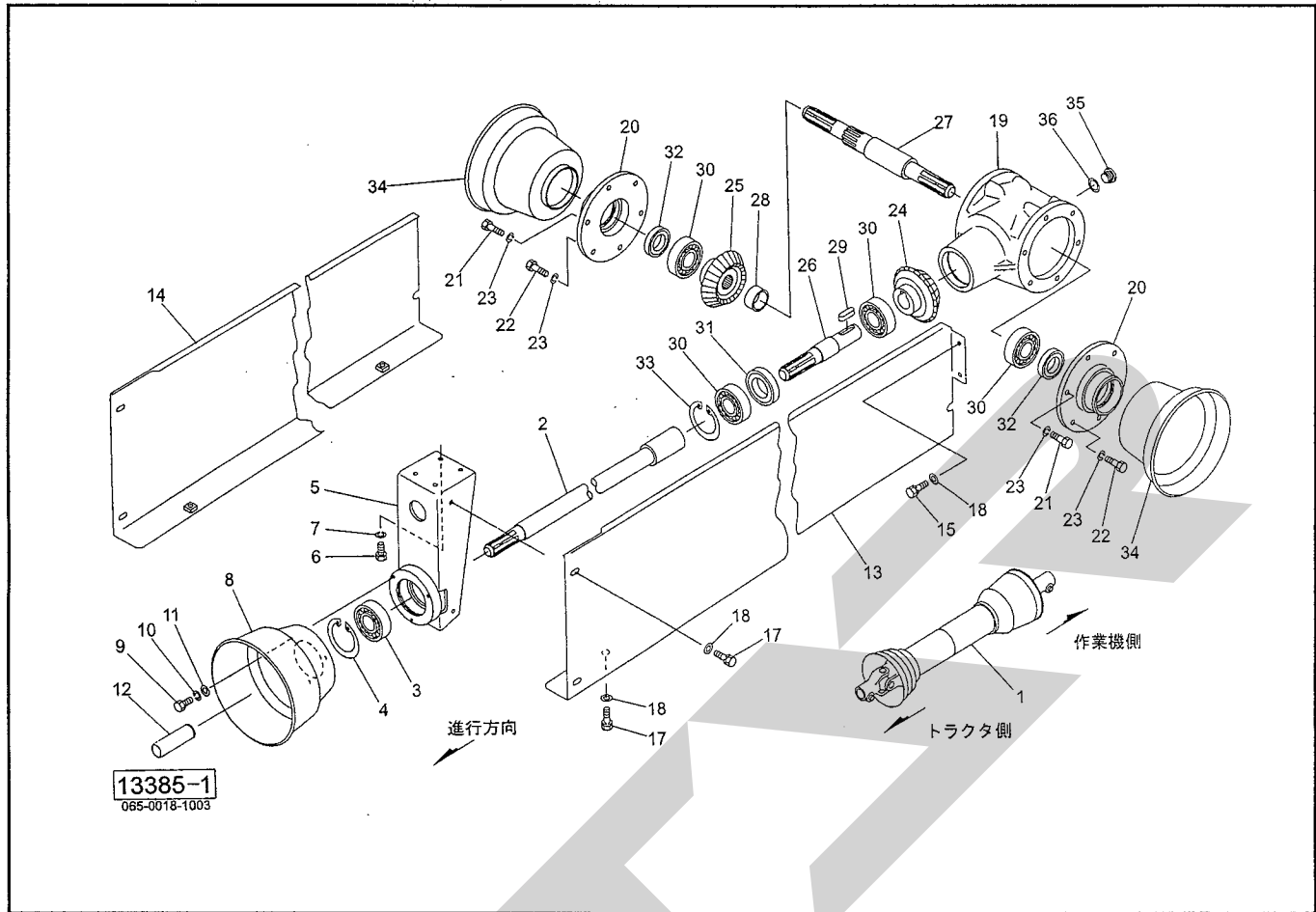


# TGR5400 ジャイロレーキ PICシャフト・ギヤボックス



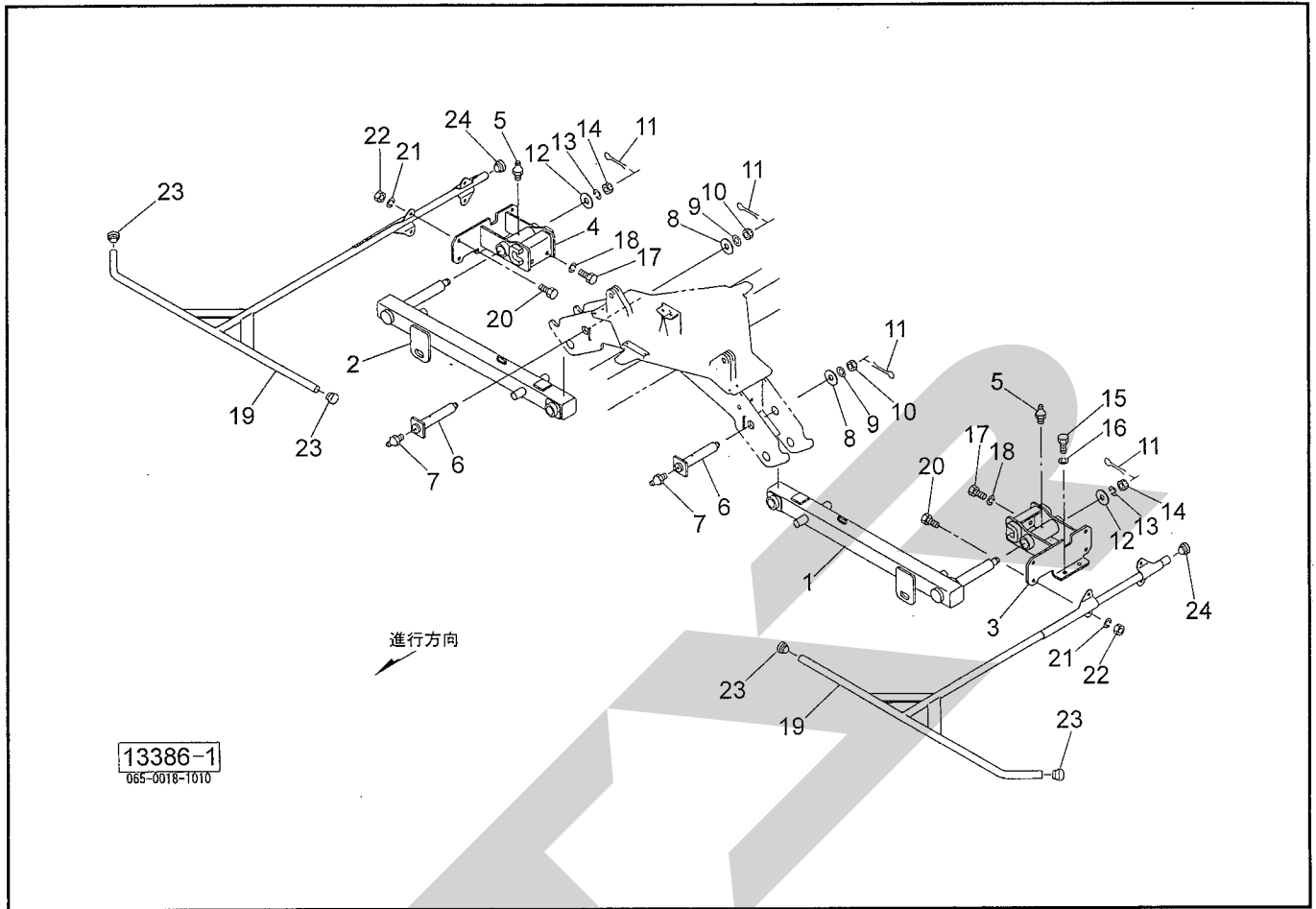
| 見出番号 | 部品番号       | 部品名称                 | 個数 | 備考 |
|------|------------|----------------------|----|----|
| 1    | JWM065ASY  | パワージョイント WM-65       | 1  |    |
| 2    | 1272270003 | クドウシャフト CP           | 1  |    |
| 3    | JCS207LLU  | ユニットヨウベアリング CS207LLU | 1  |    |
| 4    | DHC072     | Cガタトメワ アナ 72         | 1  |    |
| 5    | 1274000003 | ブラケット CP             | 1  |    |
| 6    | BSZ10020   | コガタボルト 7 M10×20      | 4  |    |
| 7    | WSA10      | バネザガネ 3ゴウ M10        | 4  |    |
| 8    | 0008270000 | PICカバー ; 3           | 1  |    |
| 9    | BZ06016    | ボルト 8.8 M6×16        | 3  |    |
| 10   | WS06       | バネザガネ 2ゴウ M6         | 3  |    |
| 11   | 028833200M | ワッシャ ; 6             | 3  |    |
| 12   | 0000963000 | PICキャップ ; 35         | 1  |    |
| 13   | 1274070003 | カバー ; L              | 1  |    |
| 14   | 1274050003 | カバーCP ; R            | 1  |    |
| 15   | BSPZ08025  | コガタ SW ツキボルト 7 M8×25 | 4  |    |
| 17   | BSPZ08016  | コガタ SW ツキボルト 7 M8×16 | 7  |    |
| 18   | WRA08      | ヒラザガネ M8             | 11 |    |
| 19   | 0838876003 | メインギヤボックス            | 1  |    |
| 20   | 1263230003 | フランジ                 | 2  |    |
| 21   | BZ12040    | ボルト 8.8 M12×40       | 6  |    |
| 22   | BZ12030    | ボルト 8.8 M12×30       | 6  |    |
| 23   | WSA12      | バネザガネ 3ゴウ M12        | 12 |    |
| 24   | 0796480002 | ベベルギヤ ; M5.5×20T     | 1  |    |
| 25   | 0843410002 | ベベルギヤ ; M5.5×20T     | 1  |    |

# TGR5400 ジャイロレーキ PICシャフト・ギヤボックス



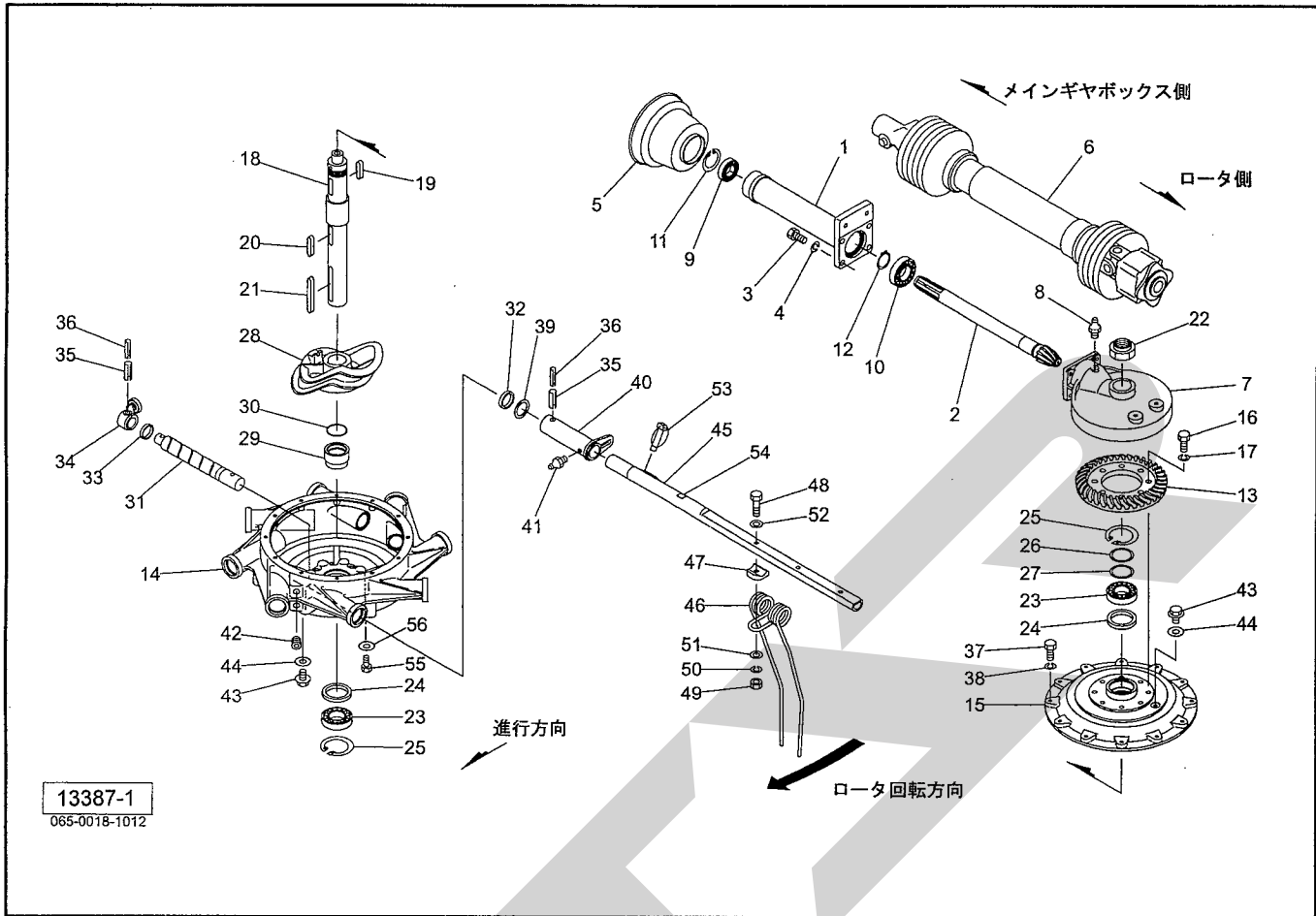
| 見出番号 | 部品番号       | 部 品 名 称          | 個数 | 備 考 |
|------|------------|------------------|----|-----|
| 26   | 0838853002 | PIC シャフト         | 1  |     |
| 27   | 1264990002 | シャフト             | 1  |     |
| 28   | 0873780002 | カラー              | 1  |     |
| 29   | 0925961000 | キー ; 10×8×35     | 1  |     |
| 30   | J6207LLU   | ボールベアリング 6207LLU | 4  |     |
| 31   | D407210    | オイルシール D40×72×10 | 1  |     |
| 32   | D356210    | オイルシール D35×62×10 | 2  |     |
| 33   | DHC072     | Cガタトメワ アナ 72     | 1  |     |
| 34   | 0008230000 | PIC カバー ; 1      | 2  |     |
| 35   | 0003480000 | グリースセン           | 1  |     |
| 36   | 0003280000 | パッキン             | 1  |     |
|      |            |                  |    |     |
|      |            |                  |    |     |
|      |            |                  |    |     |
|      |            |                  |    |     |
|      |            |                  |    |     |
|      |            |                  |    |     |
|      |            |                  |    |     |
|      |            |                  |    |     |
|      |            |                  |    |     |
|      |            |                  |    |     |
|      |            |                  |    |     |
|      |            |                  |    |     |
|      |            |                  |    |     |
|      |            |                  |    |     |
|      |            |                  |    |     |
|      |            |                  |    |     |
|      |            |                  |    |     |

# TGR5400 ジャイロレーキ サブフレーム・ガード



| 見出番号 | 部品番号       | 部品名称                    | 個数 | 備考 |
|------|------------|-------------------------|----|----|
| 1    | 1270840003 | サブフレーム CP ; L           | 1  |    |
| 2    | 1270940003 | サブフレーム CP ; R           | 1  |    |
| 3    | 1271790003 | ロータブラケット CP ; L         | 1  |    |
| 4    | 1271850003 | ロータブラケット CP ; R         | 1  |    |
| 5    | ONA6       | グリースニップル A M6           | 2  |    |
| 6    | 127221200M | ピン CP ; 35×150          | 2  |    |
| 7    | ONAS1      | グリースニップル A PT1/8        | 2  |    |
| 8    | 049533000M | ワッシャ ; 35.5×6           | 2  |    |
| 9    | WRA24      | ヒラザガネ M24               | 2  |    |
| 10   | NC2L24200  | キャッスルナット 2シュヒク M24×2.00 | 2  |    |
| 11   | PC050036   | ワリピン 5×36               | 4  |    |
| 12   | 076377000M | ワッシャ ; 25.5×9           | 2  |    |
| 13   | WSA24      | バネザガネ 3ゴウ M24           | 2  |    |
| 14   | 000712000M | キャッスルナット ; M24×1.5      | 2  |    |
| 15   | BZ12035    | ボルト 8.8 M12×35          | 4  |    |
| 16   | WSA12      | バネザガネ 3ゴウ M12           | 4  |    |
| 17   | BZ14040    | ボルト 8.8 M14×40          | 4  |    |
| 18   | WSA14      | バネザガネ 3ゴウ M14           | 4  |    |
| 19   | 1294630004 | ガード CP ; 5400           | 2  |    |
| 20   | BZ12035    | ボルト 8.8 M12×35          | 8  |    |
| 21   | WSA12      | バネザガネ 3ゴウ M12           | 8  |    |
| 22   | NZ12       | ナット 8 2シュ M12           | 8  |    |
| 23   | CAP027228  | キャップ 27.2×2.8           | 4  |    |
| 24   | CAP034032  | キャップ 34.0×3.2           | 2  |    |

# TGR5400 ジャイロレーキ タイナーム・ロータフレーム・ロータ (左)

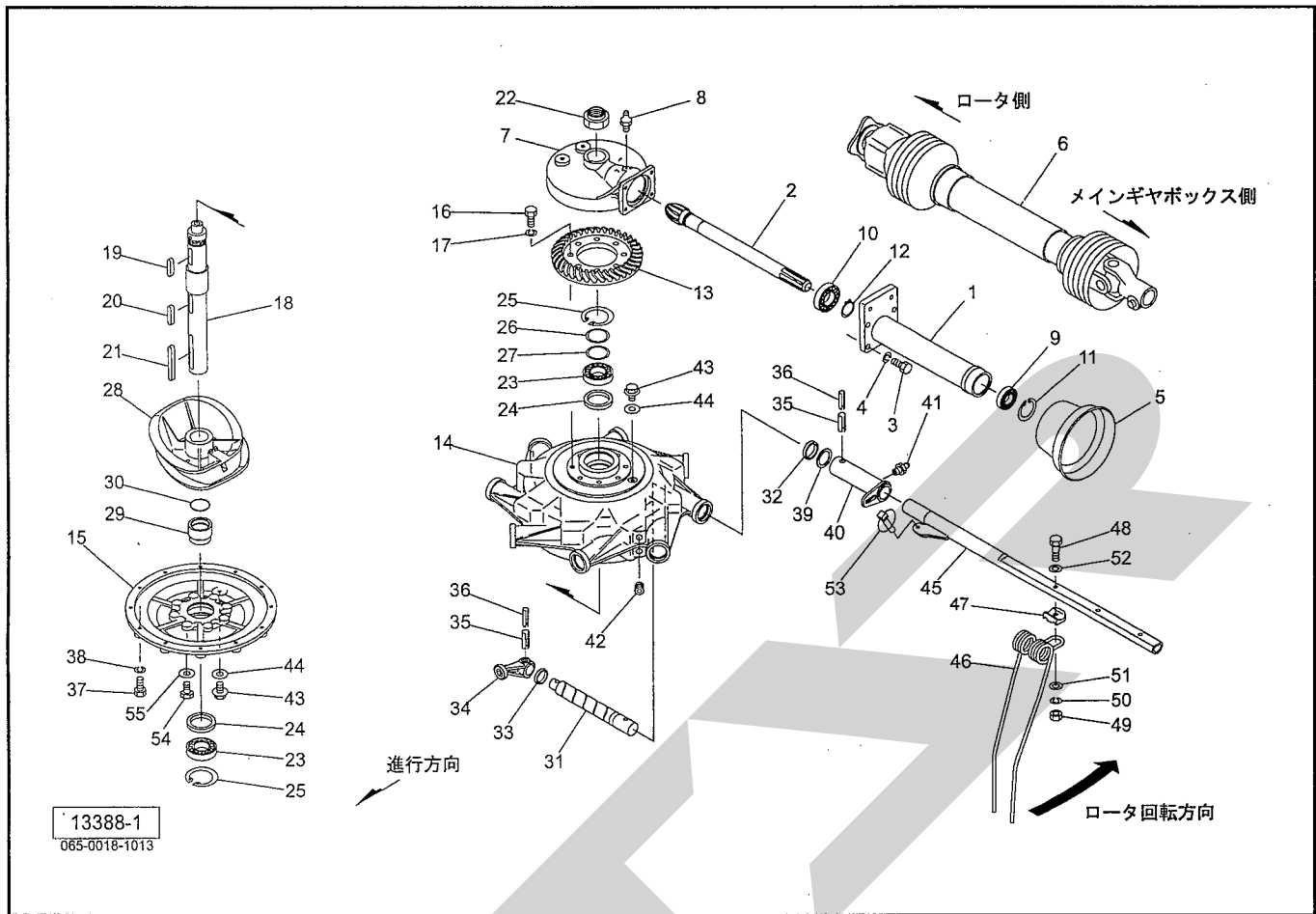


13387-1  
 065-0018-1012

| 見出番号 | 部品番号        | 部品名称                  | 個数 | 備考 |
|------|-------------|-----------------------|----|----|
| 1    | 1294610003  | ロータフレーム CP            | 1  |    |
| 2    | 1160560000  | ピニオンシャフト CP           | 1  |    |
| 3    | BZ14040     | ボルト 8.8 M14×40        | 4  |    |
| 4    | WSA14       | バネザガネ 3ゴウ M14         | 4  |    |
| 5    | 0008230000  | PICカバー ; 1            | 1  |    |
| 6    | JT48A040ASY | パワージョイント TL48A-40     | 1  |    |
| 7    | 1294471003  | ギヤケース                 | 1  |    |
| 8    | ONA6        | グリースニップル A M6         | 1  |    |
| 9    | J6007LLU    | ボールベアリング 6007LLU      | 1  |    |
| 10   | J6208LLU    | ボールベアリング 6208LLU      | 1  |    |
| 11   | DHC062      | Cガタトメワ アナ 62          | 1  |    |
| 12   | DC040       | Cガタトメワ ジク 40          | 1  |    |
| 13   | 1263040002  | ロータギヤ ; M4.5×55T      | 1  |    |
| 14   | 1264550003  | ロータアームハウジング           | 1  |    |
| 15   | 1263190003  | ロータハウジング              | 1  |    |
| 16   | BZ12035     | ボルト 8.8 M12×35        | 8  |    |
| 17   | WSA12       | バネザガネ 3ゴウ M12         | 8  |    |
| 18   | 1265180002  | ロータシャフト CP            | 1  |    |
| 19   | KFC10080500 | ハイコウキー リョウマル 10×8×50  | 1  |    |
| 20   | KFC10080600 | ハイコウキー リョウマル 10×8×60  | 1  |    |
| 21   | 1270400000  | ハイコウキー リョウマル 10×8×110 | 1  |    |
| 22   | 126517000M  | カシメロックナット ; M50×1.5   | 1  |    |
| 23   | J6210LLU    | ボールベアリング 6210LLU      | 2  |    |
| 24   | D608212     | オイルシール D60×82×12      | 2  |    |
| 25   | DHC090      | Cガタトメワ アナ 90          | 2  |    |



# TGR5400 ジャイロレーキ タイナーム・ロータフレーム・ロータ (右)



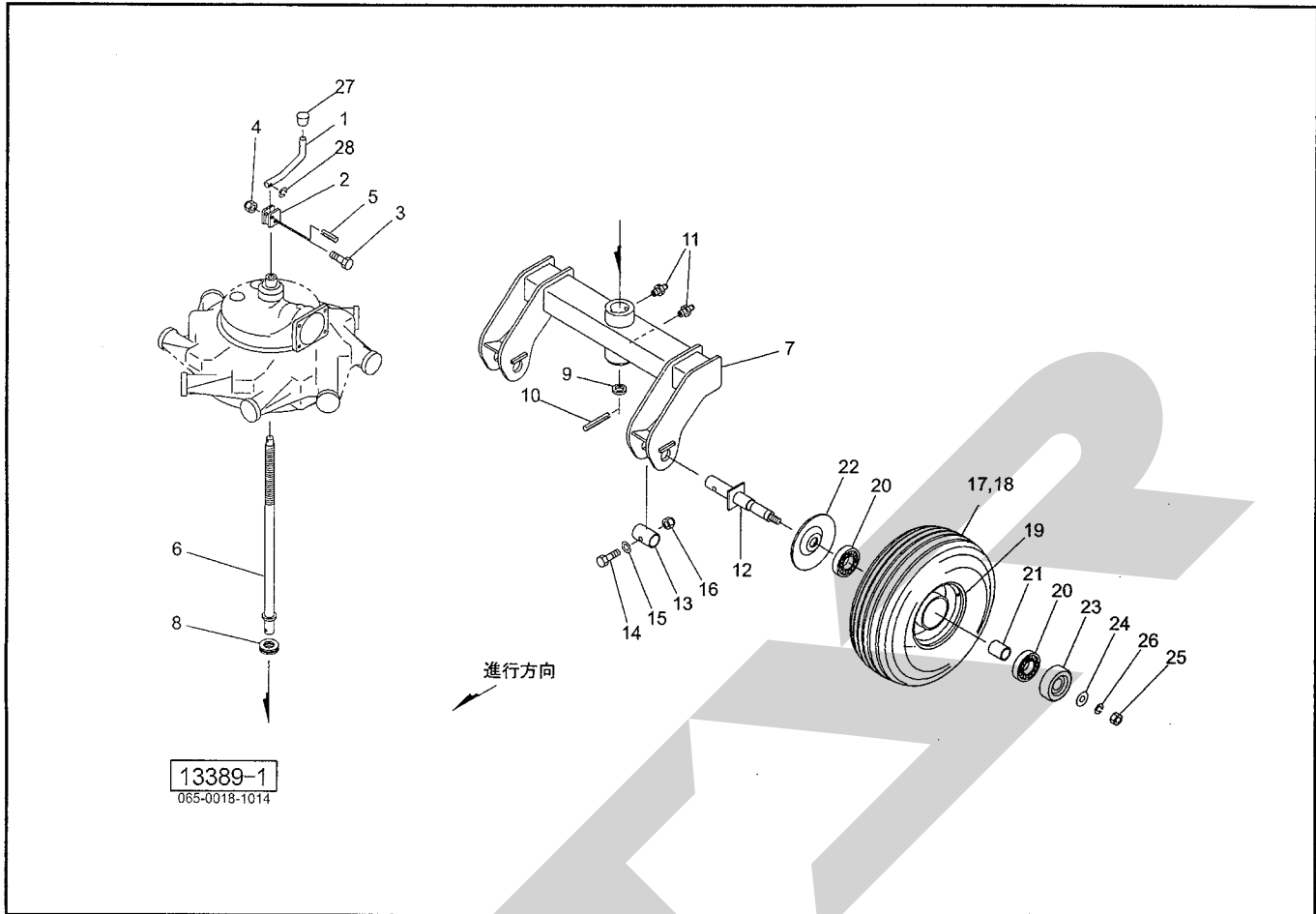
| 見出番号 | 部品番号        | 部品名称                  | 個数 | 備考 |
|------|-------------|-----------------------|----|----|
| 1    | 1294610003  | ロータフレーム CP            | 1  |    |
| 2    | 1160560000  | ピニオンシャフト CP           | 1  |    |
| 3    | BZ14040     | ボルト 8.8 M14×40        | 4  |    |
| 4    | WSA14       | バネザガネ 3ゴウ M14         | 4  |    |
| 5    | 0008230000  | PICカバー ; 1            | 1  |    |
| 6    | JT48A040ASY | パワージョイント TL48A-40     | 1  |    |
| 7    | 1294471003  | ギヤケース                 | 1  |    |
| 8    | ONA6        | グリースニップル A M6         | 1  |    |
| 9    | J6007LLU    | ボールベアリング 6007LLU      | 1  |    |
| 10   | J6208LLU    | ボールベアリング 6208LLU      | 1  |    |
| 11   | DHC062      | Cガタトメワ アナ 62          | 1  |    |
| 12   | DC040       | Cガタトメワ ジク 40          | 1  |    |
| 13   | 1263040002  | ロータギヤ ; M4.5×55T      | 1  |    |
| 14   | 1264550003  | ロータアームハウジング           | 1  |    |
| 15   | 1263190003  | ロータハウジング              | 1  |    |
| 16   | BZ12035     | ボルト 8.8 M12×35        | 8  |    |
| 17   | WSA12       | バネザガネ 3ゴウ M12         | 8  |    |
| 18   | 1265180002  | ロータシャフト CP            | 1  |    |
| 19   | KFC10080500 | ハイコウキー リョウマル 10×8×50  | 1  |    |
| 20   | KFC10080600 | ハイコウキー リョウマル 10×8×60  | 1  |    |
| 21   | 1270400000  | ハイコウキー リョウマル 10×8×110 | 1  |    |
| 22   | 126517000M  | カシメロックナット ; M50×1.5   | 1  |    |
| 23   | J6210LLU    | ボールベアリング 6210LLU      | 2  |    |
| 24   | D608212     | オイルシール D60×82×12      | 2  |    |
| 25   | DHC090      | Cガタトメワ アナ 90          | 2  |    |

## TGR5400 ジャイロレーキ タイナーム・ロータフレーム・ロータ (右)

| 見出番号 | 部品番号       | 部品名称                | 個数 | 備考 |
|------|------------|---------------------|----|----|
| 26   | 0341931000 | シム                  | —  |    |
| 27   | 0340191000 | シム                  | —  |    |
| 28   | 1263200002 | カム ; R              | 1  |    |
| 29   | 1265160002 | シールカラー              | 1  |    |
| 30   | ORG050     | Oリング G-50           | 1  |    |
| 31   | 1265041000 | アームシャフト             | 8  |    |
| 32   | D35488     | オイルシール D35×48×8     | 8  |    |
| 33   | 0570410002 | カラー ; 35.7×11       | 8  |    |
| 34   | 0878410002 | ローラアーム CP           | 8  |    |
| 35   | PS120050W  | スプリングピン ダブルヨウ 12×50 | 16 |    |
| 36   | PS080050W  | スプリングピン ダブルヨウ 8×50  | 16 |    |
| 37   | BSZ10030   | コガタボルト 7 M10×30     | 12 |    |
| 38   | WSA10      | バネザガネ 3ゴウ M10       | 12 |    |
| 39   | 071843000M | ワッシャ ; 35.5×3.2     | 8  |    |
| 40   | 1265050003 | アームホルダ CP           | 8  |    |
| 41   | ONA6       | グリースニップル A M6       | 8  |    |
| 42   | 112897000M | ロッククアナプラグ ; PT3/8   | 2  |    |
| 43   | 000338000M | M10プラグ              | 2  |    |
| 44   | 0003390000 | パッキン (M10プラグヨウ)     | 2  |    |
| 45   | 1265020004 | タイナーム CP ; R        | 8  |    |
| 46   | 0971060006 | タイン                 | 24 |    |
| 47   | 076390000M | タインザガネ ; U          | 24 |    |
| 48   | BZ12070    | ボルト 8.8 M12×70      | 24 |    |
| 49   | NZ12       | ナット 8 2シュ M12       | 24 |    |
| 50   | WSA12      | バネザガネ 3ゴウ M12       | 24 |    |
| 51   | 067931100M | ワッシャ ; 12           | 24 |    |
| 52   | WRA12      | ヒラザガネ M12           | 24 |    |
| 53   | 000739000M | リンチピン ; 9           | 8  |    |
| 54   | BZ12020    | ボルト 8.8 M12×20      | 8  |    |
| 55   | WRA12      | ヒラザガネ M12           | 8  |    |
|      |            |                     |    |    |
|      |            |                     |    |    |
|      |            |                     |    |    |
|      |            |                     |    |    |
|      |            |                     |    |    |
|      |            |                     |    |    |
|      |            |                     |    |    |
|      |            |                     |    |    |
|      |            |                     |    |    |
|      |            |                     |    |    |
|      |            |                     |    |    |
|      |            |                     |    |    |
|      |            |                     |    |    |
|      |            |                     |    |    |
|      |            |                     |    |    |
|      |            |                     |    |    |
|      |            |                     |    |    |
|      |            |                     |    |    |



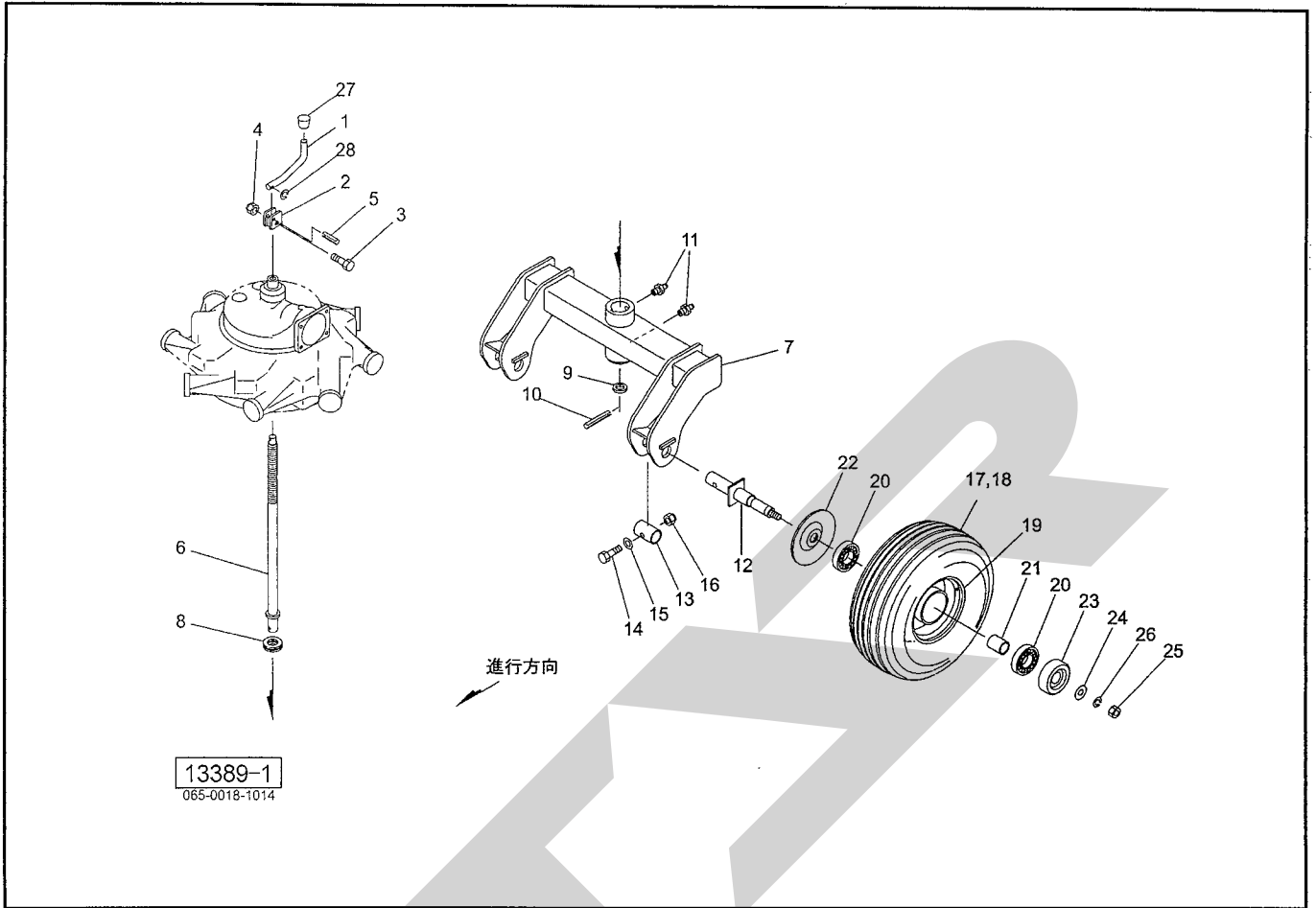
# TGR5400 ジャイロレーキ アクスル・シャリン



| 見出番号 | 部品番号       | 部 品 名 称             | 個数 | 備 考 |
|------|------------|---------------------|----|-----|
| 1    | 126650000M | ハンドルレバー             | 2  |     |
| 2    | 000716000M | レバーウケ               | 2  |     |
| 3    | BXI06040   | ボルト 10.9 ゼン M6×40   | 2  |     |
| 4    | NNF06      | フランジナイロンナット M6      | 2  |     |
| 5    | PS080032   | スプリングピン 8×32        | 2  |     |
| 6    | 126652000M | シャフト CP             | 2  |     |
| 7    | 1266550004 | アクスル CP ; 1         | 2  |     |
| 8    | J51205     | スラストベアリング 51205     | 2  |     |
| 9    | 126651000M | ワッシャ ; 27×12        | 2  |     |
| 10   | PS080063   | スプリングピン 8×63        | 2  |     |
| 11   | ONA6       | グリースニップル A M6       | 4  |     |
| 12   | 126662000M | ホイールシャフト CP         | 4  |     |
| 13   | 126663000M | カラー ; 35.7×65       | 4  |     |
| 14   | BSZ10060   | コガタボルト 7 M10×60     | 4  |     |
| 15   | WRA10      | ヒラザガネ M10           | 4  |     |
| 16   | NNF10      | フランジナイロンナット M10     | 4  |     |
| 17   | 0812241000 | タイヤ ; 16×6.50-8-4PR | 4  |     |
| 18   | 0794540000 | チューブ                | 4  |     |
| 19   | 081225000C | ホイール ; 5.375I×8     | 4  |     |
| 20   | J6205LLU   | ボールベアリング 6205LLU    | 8  |     |
| 21   | 0812260000 | カラー                 | 4  |     |
| 22   | 000532000M | キャップ                | 4  |     |
| 23   | 000762000M | キャップ                | 4  |     |
| 24   | 072968100M | ワッシャ ; 14           | 4  |     |
| 25   | NZ14       | ナット 8 2シュ M14       | 4  |     |

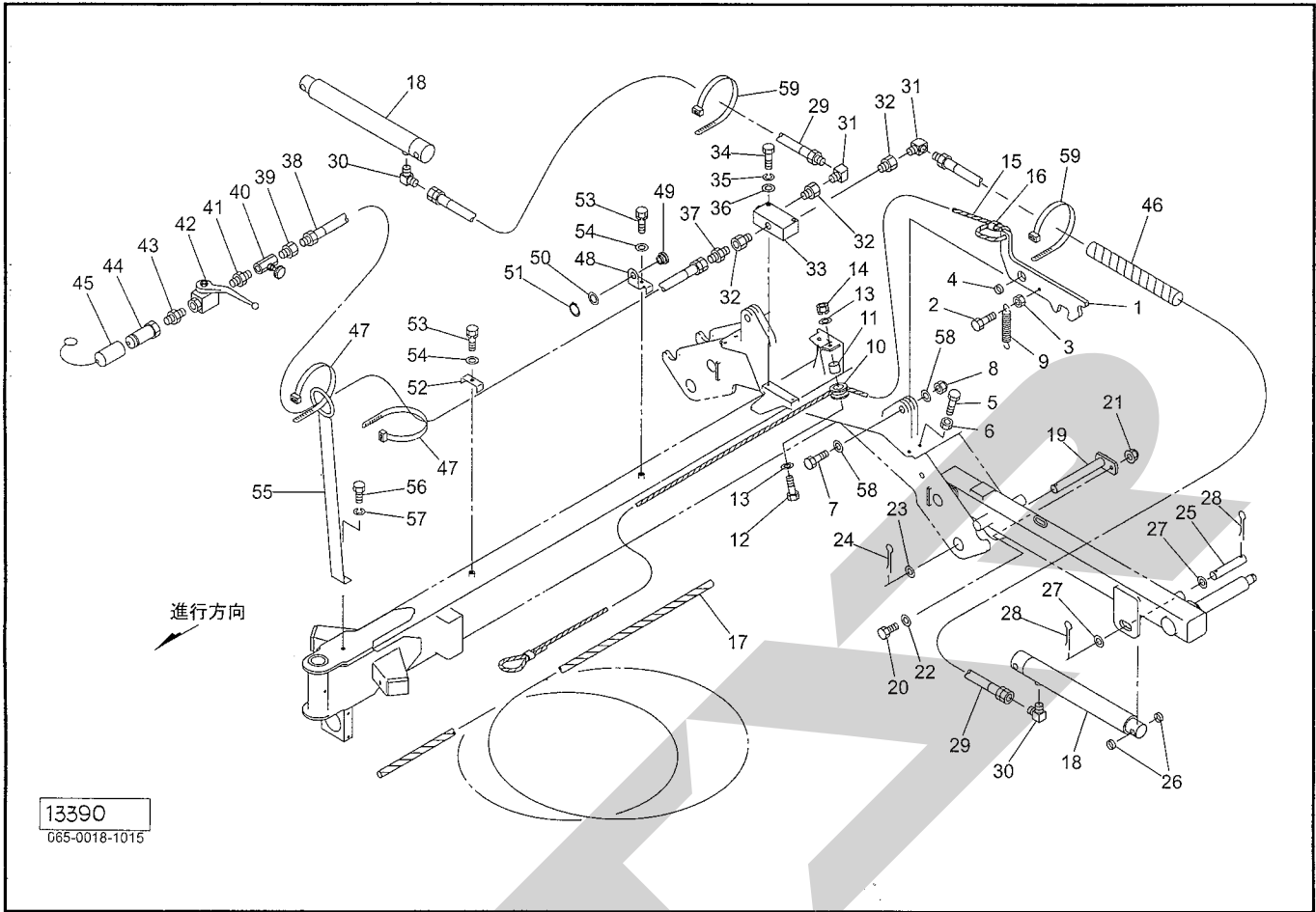


# TGR5400 ジャイロレーキ アクスル・シャリン



| 見出番号 | 部品番号       | 部品名称                   | 個数 | 備考 |
|------|------------|------------------------|----|----|
| 26   | WSA14      | バネザガネ 3ゴウ M14          | 4  |    |
| ASY  | 1283510000 | タイヤ AS ; 16×6.50-8-4PR | 4  |    |
| 27   | 0006870000 | ニギリ ; 16               | 2  |    |
| 28   | WS06       | バネザガネ 2ゴウ M6           | 2  |    |
|      |            |                        |    |    |
|      |            |                        |    |    |
|      |            |                        |    |    |
|      |            |                        |    |    |
|      |            |                        |    |    |
|      |            |                        |    |    |
|      |            |                        |    |    |
|      |            |                        |    |    |
|      |            |                        |    |    |
|      |            |                        |    |    |
|      |            |                        |    |    |
|      |            |                        |    |    |
|      |            |                        |    |    |
|      |            |                        |    |    |
|      |            |                        |    |    |
|      |            |                        |    |    |
|      |            |                        |    |    |
|      |            |                        |    |    |
|      |            |                        |    |    |
|      |            |                        |    |    |
|      |            |                        |    |    |
|      |            |                        |    |    |
|      |            |                        |    |    |

# TGR5400 ジャイロレーキ ロック・ユアツ

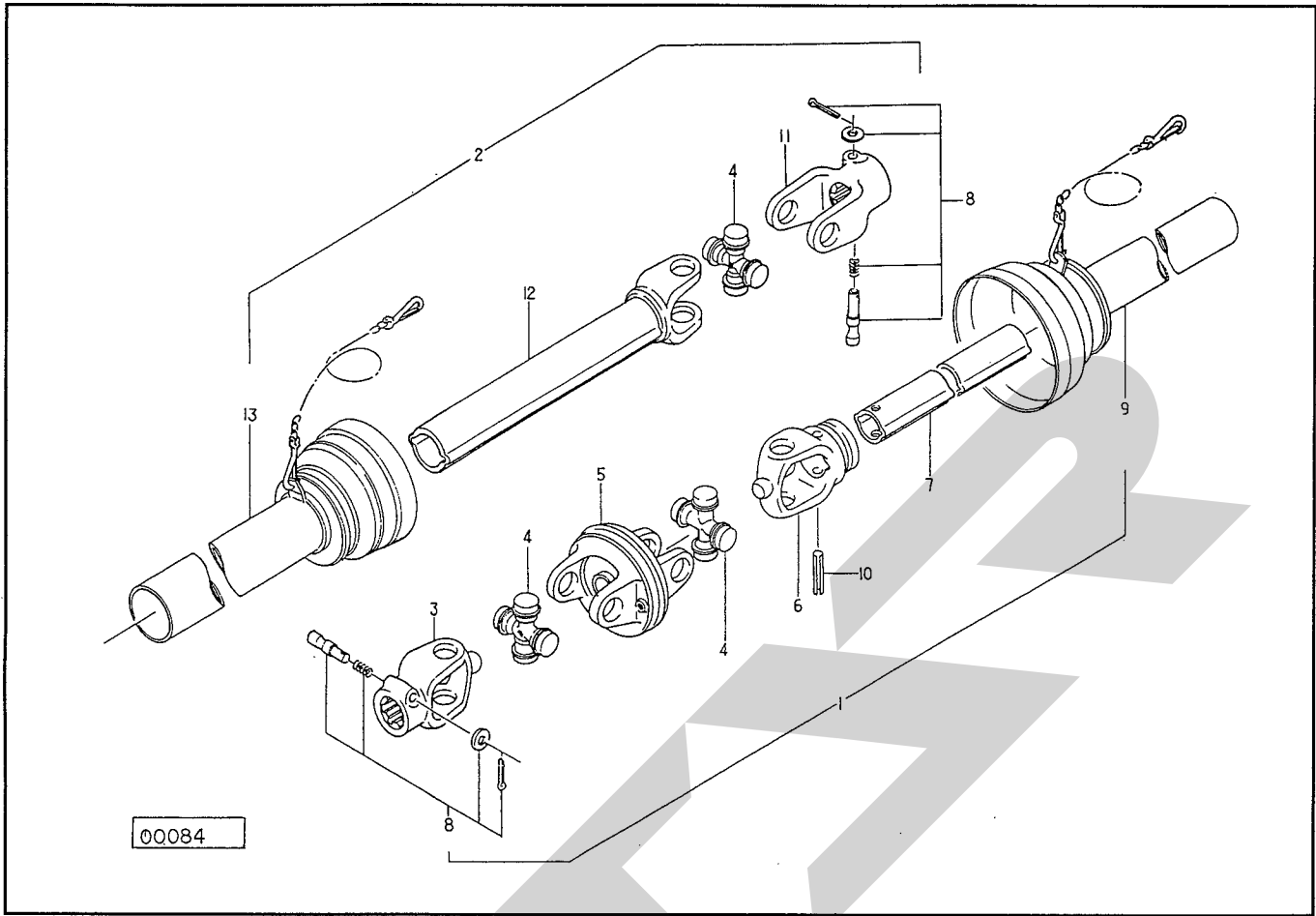


| 見出番号 | 部品番号       | 部品名称                 | 個数 | 備考 |
|------|------------|----------------------|----|----|
| 1    | 1271961003 | ロックプレート              | 2  |    |
| 2    | BSZ10065   | コガタボルト 7 M10×65      | 2  |    |
| 3    | NSZ10      | コガタナット 8 2シュ M10     | 2  |    |
| 4    | 127197000M | カラー ; 20.5×12.5      | 2  |    |
| 5    | BXI10040   | ボルト 10.9 ゼン M10×40   | 2  |    |
| 6    | NSZ10      | コガタナット 8 2シュ M10     | 2  |    |
| 7    | BZ20065    | ボルト 8.8 M20×65       | 2  |    |
| 8    | NN20       | ナイロンナット M20          | 2  |    |
| 9    | 085861000M | スプリング                | 2  |    |
| 10   | 079496100M | ガイドロールCP             | 2  |    |
| 11   | 044617100M | カラー                  | 2  |    |
| 12   | BSZ08040   | コガタボルト 7 M8×40       | 2  |    |
| 13   | WRA08      | ヒラザガネ M8             | 4  |    |
| 14   | NSP08      | コガタスプリングナット 4 M8     | 2  |    |
| 15   | 0960990000 | ワイヤCP ; 2×1750       | 2  |    |
| 16   | 087971000M | ワイヤロック               | 2  |    |
| 17   | 0858621000 | ロープ ; 6×3500         | 2  |    |
| 18   | 1264580006 | シリンダ ; CSO50×240×580 | 2  |    |
| 19   | 127223000M | ピンCP ; F25×163       | 2  |    |
| 20   | BSZ10035   | コガタボルト 7 M10×35      | 2  |    |
| 21   | NNF10      | フランジナイロンナット M10      | 2  |    |
| 22   | WRA10      | ヒラザガネ M10            | 2  |    |
| 23   | 060807100M | ワッシャ                 | 2  |    |
| 24   | PC050036   | ワリピン 5×36            | 2  |    |
| 25   | 127220000M | ピン ; C25×135         | 2  |    |

**TGR5400 ジャイロレーキ  
ロック・ユアツ**

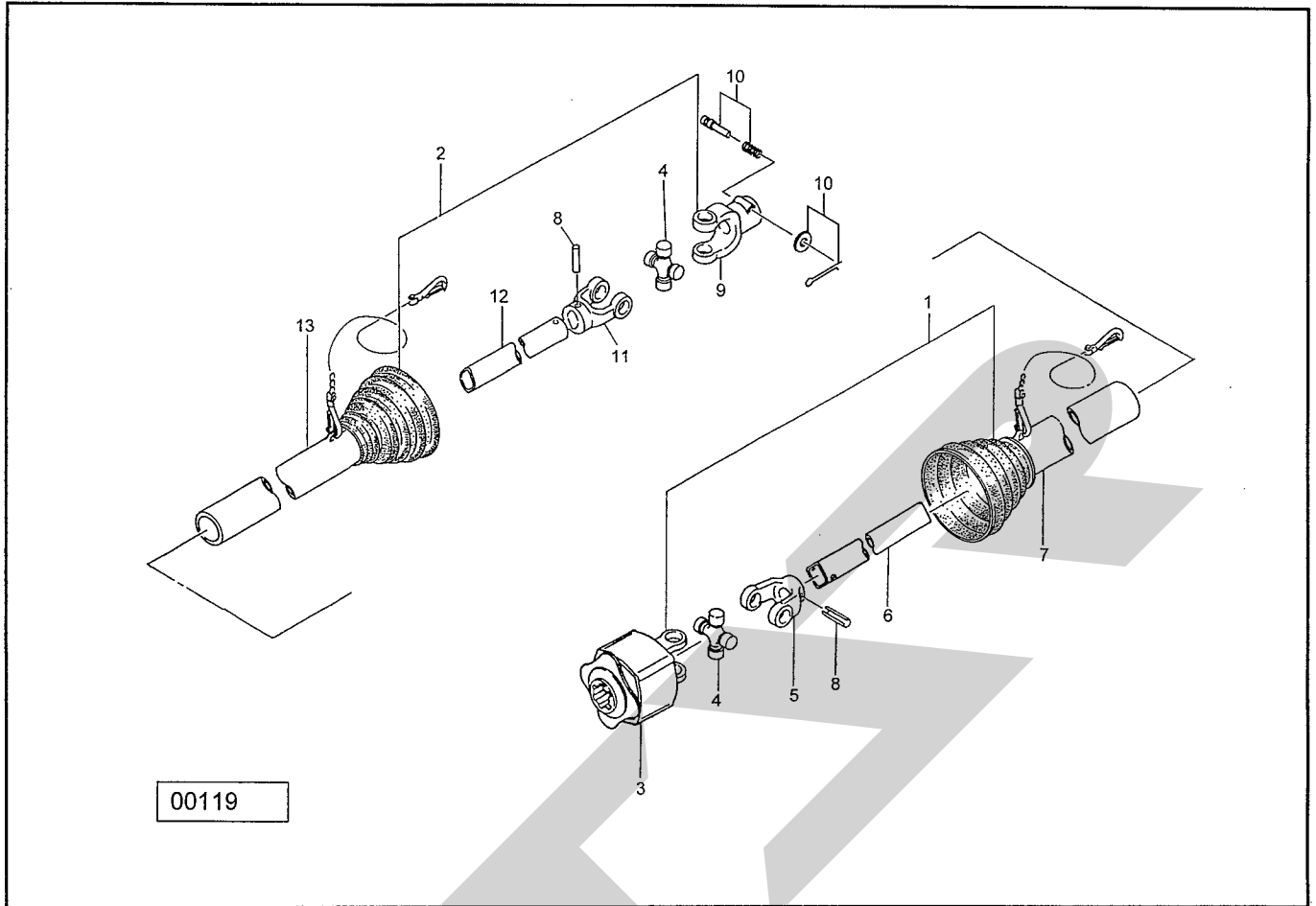
| 見出番号 | 部品番号           | 部 品 名 称                    | 個数 | 備 考 |
|------|----------------|----------------------------|----|-----|
| 26   | 093399000M     | カラー ; 25.5×12              | 4  |     |
| 27   | 060807100M     | ワッシャ                       | 4  |     |
| 28   | PC050036       | ワリピン 5×36                  | 4  |     |
| 29   | KH0601250AP    | ユアツホース 3/8×1250 1-4        | 2  |     |
| 30   | 1033 - 06      | ホースエルボ PF3/8×PT3/8         | 2  |     |
| 31   | 2088 - 06      | メソスエルボ PT3/8               | 2  |     |
| 32   | 105166000M     | ブッシング ; PF3/8×PT3/8 ガスケット付 | 3  |     |
| 33   | 1346200000     | ブッシュウリュウベン ; 3/8-02        | 1  |     |
| 34   | BZ06050        | ボルト 8.8 M6×50              | 2  |     |
| 35   | WS06           | バネザガネ 2ゴウ M6               | 2  |     |
| 36   | WRA06          | ヒラザガネ M6                   | 2  |     |
| 37   | 1013 - 06      | ホースニップル PF3/8×PT3/8        | 1  |     |
| 38   | KH0604000AP    | ユアツホース 3/8×4000 1-4        | 1  |     |
| 39   | 2081 - 04 - 06 | ブッシング PT1/4×PT3/8          | 1  |     |
| 40   | 112156000M     | シポリベン ; 1/4                | 1  |     |
| 41   | 2083 - 04      | ニップル PT1/4                 | 1  |     |
| 42   | 0009280000     | ストップバルブ ; 1/4              | 1  |     |
| 43   | 2083 - 08 - 04 | ニップル PT1/2×1/4             | 1  |     |
| 44   | CLF40M         | カプラ オス PT1/2               | 1  |     |
| 45   | 0007781000     | カプラキャップ ; 1/2              | 1  |     |
| 46   | 0887210000     | スパイラルチューブ                  | 4  |     |
| 47   | ILT200         | インシュロックタイ 4.7×202          | 2  |     |
| 48   | 127249000M     | ブラケット                      | 1  |     |
| 49   | 066672500M     | ガイド                        | 1  |     |
| 50   | 057788100M     | シム                         | 1  |     |
| 51   | DC020          | Cガタトメワ ジク 20               | 1  |     |
| 52   | 098624000M     | チャンネル                      | 1  |     |
| 53   | BSPZ08020      | コガタSW ツキボルト 7 M8×20        | 2  |     |
| 54   | WRA08          | ヒラザガネ M8                   | 2  |     |
| 55   | 102553000M     | ホースサポートCP                  | 1  |     |
| 56   | BZ12025        | ボルト 8.8 M12×25             | 1  |     |
| 57   | WSA12          | バネザガネ 3ゴウ M12              | 1  |     |
| 58   | WRA20          | ヒラザガネ M20                  | 4  |     |
| 59   | ILT380         | インシュロックタイ 7.5×382          | 2  |     |
|      |                |                            |    |     |
|      |                |                            |    |     |
|      |                |                            |    |     |
|      |                |                            |    |     |
|      |                |                            |    |     |
|      |                |                            |    |     |
|      |                |                            |    |     |
|      |                |                            |    |     |
|      |                |                            |    |     |
|      |                |                            |    |     |
|      |                |                            |    |     |
|      |                |                            |    |     |
|      |                |                            |    |     |
|      |                |                            |    |     |
|      |                |                            |    |     |
|      |                |                            |    |     |
|      |                |                            |    |     |

WM-65  
パワージョイント



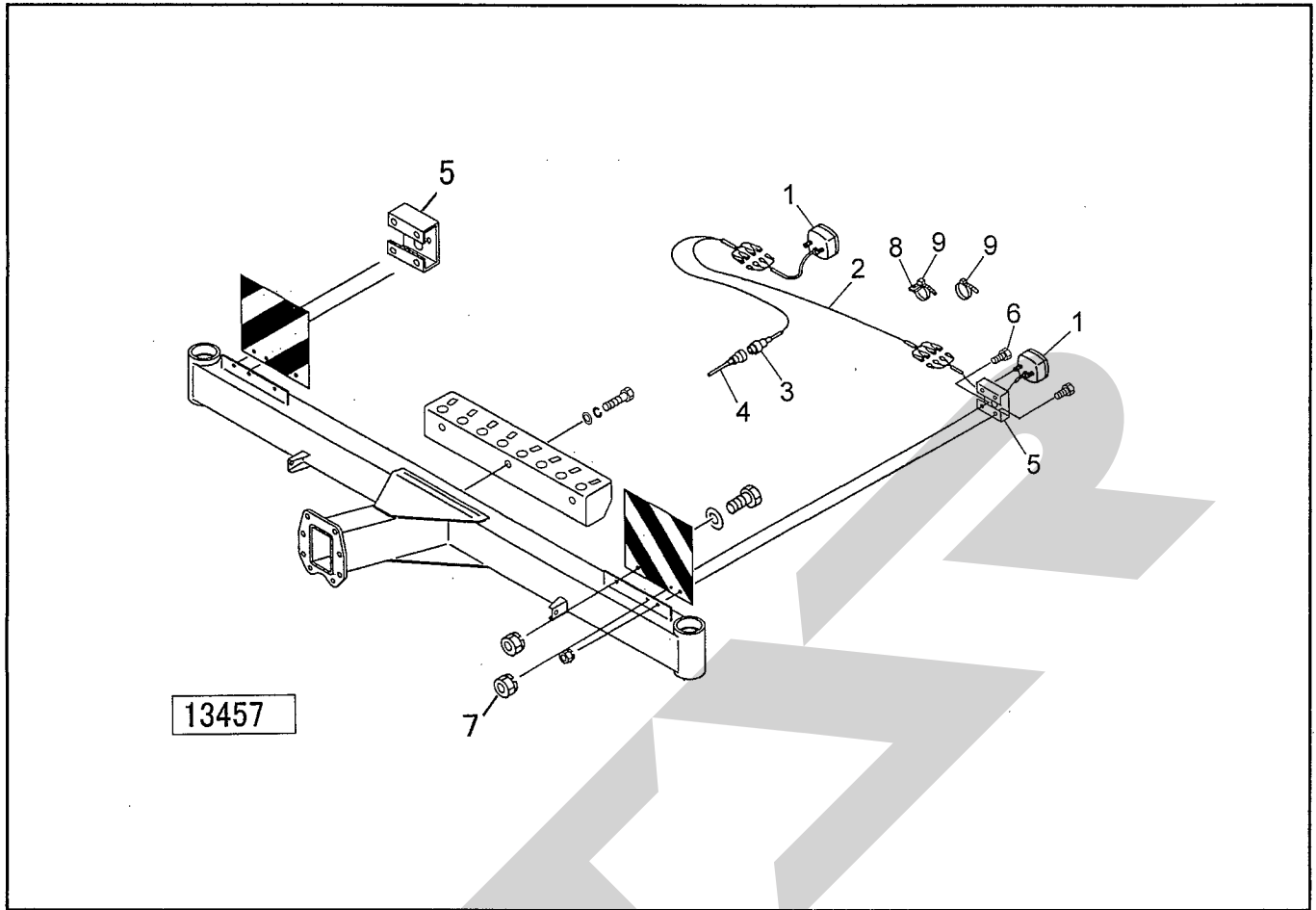
| 見出番号 | 部品番号       | 部品名称                 | 個数 | 備考 |
|------|------------|----------------------|----|----|
| ASY  | JWM065ASY  | パワージョイント WM-65       | 1  |    |
| 1    | JWM0651ASY | ジョイント インナクミ WM-65    | 1  |    |
| 2    | JWM0652    | ジョイント アウタクミ WM-65    | 1  |    |
| 3    | JPYWM      | ピンツキヨーク (WM)         | 1  |    |
| 4    | JMDASY     | スパイダ (MD) (クミ) AS205 | 3  |    |
| 5    | JCYM       | C. Vヨーク (M)          | 1  |    |
| 6    | JFYWM      | フィッティングヨーク インナ (WM)  | 1  |    |
| 7    | JMD0651    | パイプ インナ MD-65        | 1  |    |
| 8    | JPC14ASY   | クランプピン クミ (14)       | 2  |    |
| 9    | JWM0653    | アンゼンカバー インナ WM-65    | 1  |    |
| 10   | PS100065   | スプリングピン 10×65        | 1  |    |
| 11   | JPYMD      | ピンツキヨーク (MD)         | 1  |    |
| 12   | JYPMD065   | パイプツキヨーク MD-65       | 1  |    |
| 13   | JMD0654    | アンゼンカバー アウタ MD-65    | 1  |    |
|      |            |                      |    |    |
|      |            |                      |    |    |
|      |            |                      |    |    |
|      |            |                      |    |    |
|      |            |                      |    |    |
|      |            |                      |    |    |
|      |            |                      |    |    |
|      |            |                      |    |    |
|      |            |                      |    |    |
|      |            |                      |    |    |
|      |            |                      |    |    |
|      |            |                      |    |    |
|      |            |                      |    |    |
|      |            |                      |    |    |
|      |            |                      |    |    |
|      |            |                      |    |    |
|      |            |                      |    |    |
|      |            |                      |    |    |
|      |            |                      |    |    |
|      |            |                      |    |    |
|      |            |                      |    |    |

# TL48A-040 パワージョイント



| 見出番号 | 部品番号         | 部品名称                 | 個数 | 備考 |
|------|--------------|----------------------|----|----|
| ASY  | JTL48A040ASY | ジョイント クミ TL48A-40    | 1  |    |
| 1    | JT48A0401ASY | ジョイント インナクミ TL48A-40 | 1  |    |
| 2    | JSE0402ASY   | ジョイント アウタクミ SE-40    | 1  |    |
| 3    | JTL48A       | トルクリミッタ クミ TL48A     | 1  |    |
| 4    | JSEASY       | スパイダ クミ SE AS100     | 2  |    |
| 5    | JFYSE1       | フィッティングヨーク インナ (SE)  | 1  |    |
| 6    | JSE0401      | パイプ インナ SE-40        | 1  |    |
| 7    | JSE0403      | アンゼンカバー インナ SE-40    | 1  |    |
| 8    | PS100065     | スプリングピン 10×65        | 2  |    |
| 9    | JPYSE        | ピンツキヨーク (SE)         | 1  |    |
| 10   | JPC14ASY     | クランプピン クミ (14)       | 1  |    |
| 11   | JFYSE2       | フィッティングヨーク アウタ (SE)  | 1  |    |
| 12   | JSE0402      | パイプ アウタ SE-40        | 1  |    |
| 13   | JSE0404      | アンゼンカバー アウタ SE-40    | 1  |    |
|      |              |                      |    |    |
|      |              |                      |    |    |
|      |              |                      |    |    |
|      |              |                      |    |    |
|      |              |                      |    |    |
|      |              |                      |    |    |
|      |              |                      |    |    |
|      |              |                      |    |    |
|      |              |                      |    |    |
|      |              |                      |    |    |
|      |              |                      |    |    |
|      |              |                      |    |    |
|      |              |                      |    |    |

# ADT1010 灯火・電装ユニット (オプション)



| 見出番号 | 部品番号       | 部品名称               | 個数 | 備考    |
|------|------------|--------------------|----|-------|
| 1    | 1125520000 | リヤランプ; 3F          | 2  | オプション |
| 2    | 1125530000 | コード; 9500×2700     | 1  | 〃     |
| 3    | 1125540000 | 7ポールピン; 12V        | 1  | 〃     |
| 4    | 1125550000 | 7ポールソケット; 12V      | 1  | 〃     |
| 5    | 126328000M | ブラケット              | 2  | 〃     |
| 6    | BSZ08020   | コガタボルト 7 M8×20     | 2  | 〃     |
| 7    | NSP08      | コガタスプリングナット 4 M8   | 2  | 〃     |
| 8    | 1038750000 | コンベックスペース          | 10 | 〃     |
| 9    | ILT150     | インシュロックタイ 3.5×1.52 | 10 | 〃     |
|      |            |                    |    |       |
|      |            |                    |    |       |
|      |            |                    |    |       |
|      |            |                    |    |       |
|      |            |                    |    |       |
|      |            |                    |    |       |
|      |            |                    |    |       |
|      |            |                    |    |       |
|      |            |                    |    |       |
|      |            |                    |    |       |
|      |            |                    |    |       |
|      |            |                    |    |       |
|      |            |                    |    |       |
|      |            |                    |    |       |
|      |            |                    |    |       |

START

調 整

S-050510K

|             |          |   |
|-------------|----------|---|
| 本 社         | 066-8555 | 千 歳 市 上 長 都 1 0 6 1 番 地 2<br>TEL0123-26-1123<br>FAX0123-26-2412               |
| 千 歳 営 業 所   | 066-8555 | 千 歳 市 上 長 都 1 0 6 1 番 地 2<br>TEL0123-22-5131<br>FAX0123-26-2035               |
| 旭 川 営 業 所   | 070-8004 | 旭 川 市 神 楽 4 条 9 丁 目 3 番 3 5 号<br>TEL0166-61-6131<br>FAX0166-62-8985           |
| 豊 富 営 業 所   | 098-4100 | 天 塩 郡 豊 富 町 字 上 サ ロ ベ ッ 1 1 9 1 番 地<br>TEL0162-82-1932<br>FAX0162-82-1696     |
| 帯 広 営 業 所   | 080-2462 | 帯 広 市 西 2 2 条 北 1 丁 目 1 2 番 地<br>TEL0155-37-3080<br>FAX0155-37-5187           |
| 中 標 津 営 業 所 | 086-1152 | 標 津 郡 中 標 津 町 北 町 2 丁 目 1 6 番 2<br>TEL01537-2-2624<br>FAX01537-3-2540         |
| 花 巻 営 業 所   | 025-0312 | 岩 手 県 花 巻 市 二 枚 橋 第 三 地 割 3 3 3 - 1<br>TEL0198-26-5741<br>FAX0198-26-5746     |
| 盛 岡 事 務 所   | 020-0173 | 岩 手 県 岩 手 郡 滝 沢 村 滝 沢 字 根 堀 坂 5 5 2 - 3<br>TEL019-694-1661<br>FAX019-694-1662 |
| 仙 台 営 業 所   | 983-0013 | 宮 城 県 仙 台 市 宮 城 野 区 中 野 字 神 明 1 7 9 - 1<br>TEL022-388-8673<br>FAX022-388-8735 |
| 小 山 営 業 所   | 323-0158 | 栃 木 県 小 山 市 梁 2 5 1 2 - 1<br>TEL0285-49-1500<br>FAX0285-49-1560               |
| 名 古 屋 営 業 所 | 480-0102 | 愛 知 県 丹 羽 郡 扶 桑 町 大 字 高 雄 字 南 屋 敷 1 9 1<br>TEL0587-93-6888<br>FAX0587-93-5416 |
| 岡 山 営 業 所   | 700-0973 | 岡 山 県 岡 山 市 下 中 野 7 0 4 - 1 0 3<br>TEL086-243-1147<br>FAX086-243-1269         |
| 熊 本 営 業 所   | 862-0939 | 熊 本 県 熊 本 市 長 嶺 南 1 丁 目 2 番 1 号<br>TEL096-381-7222<br>FAX096-384-3525         |
| 都 城 営 業 所   | 885-0004 | 宮 崎 県 都 城 市 都 北 町 3 5 3 7 - 1<br>TEL0986-38-1045<br>FAX0986-38-4644           |