

STAR

ジャイロレーキ

部 品 表

製品コード	K46264
型 式	TGR5410
部品供給型式	TGR5410-04

- ・ 部品ご注文の際は、必ず部品供給型式をご連絡下さい。
- ・ 補用部品の一部には、まとめ・セット販売のみの部品があります。

株式会社IHIスター

部 品 表

部品のご注文について

1. 部品のご注文の際は、下記項目をご連絡ください。

- ① 製品名
- ② 部品供給型式 (型式)
- ③ 部品名称
- ④ 部品番号
- ⑤ 個 数

※部品供給型式は部品表表紙および本体に貼付のネームプレートに表示しています。

2. 個数欄の☐・☑は、以下のことを表しております。

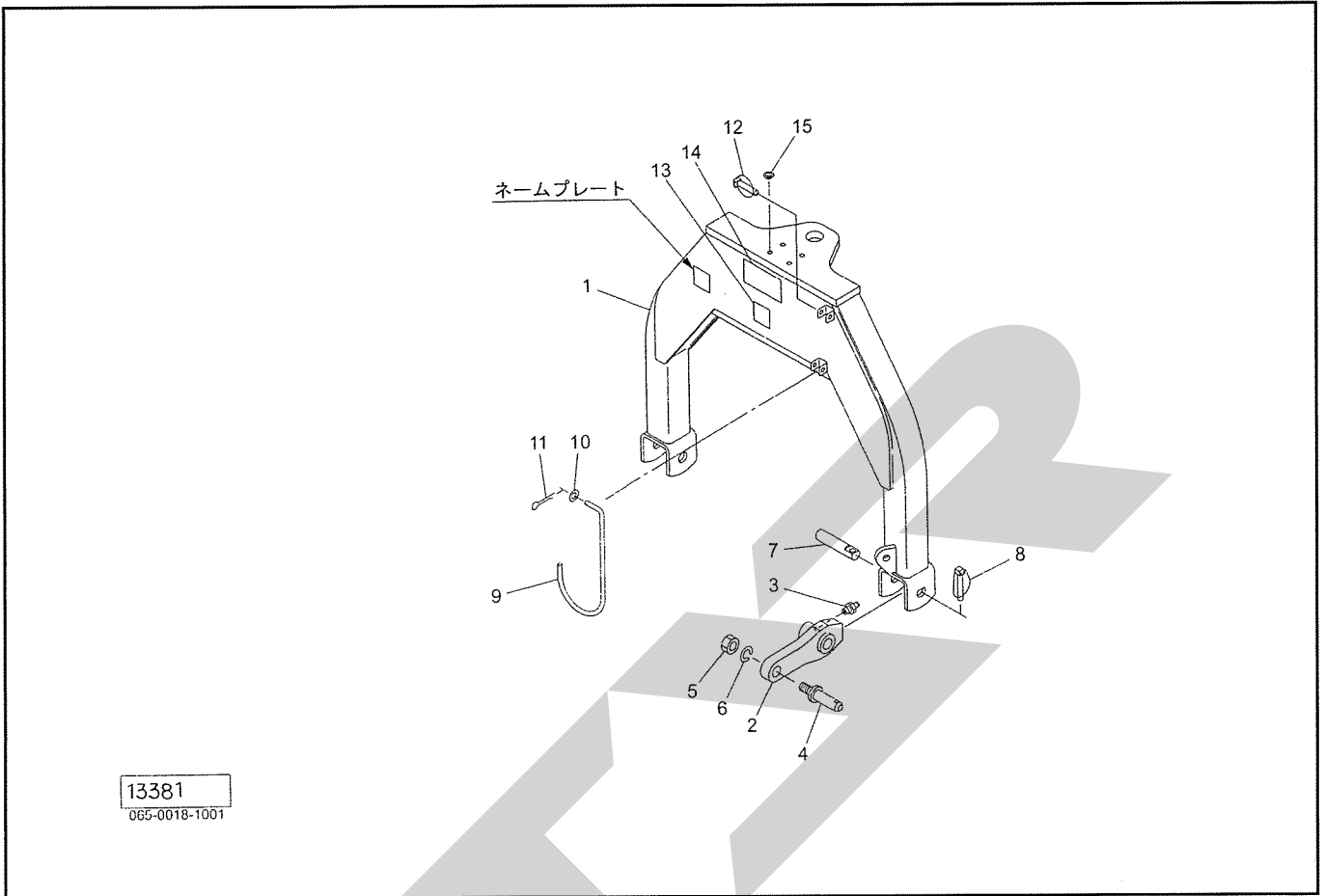
- ☐…シムなど、組み込まれている個数が製品個々により異なる部品。
- ☑…アッセイ品に含まれる部品で、単品では供給しない部品。

補修部品の供給年限について

この製品の補修用部品の供給年限 (期間) は、製造打ち切り後9年です。ただし、供給年限内であっても、特殊部品については納期などをご相談させていただく場合もあります。

補修部品の供給は原則的には上記の供給年限で終了しますが、供給年限経過後であっても、部品供給のご要請があった場合は納期および価格についてご相談させていただきます。

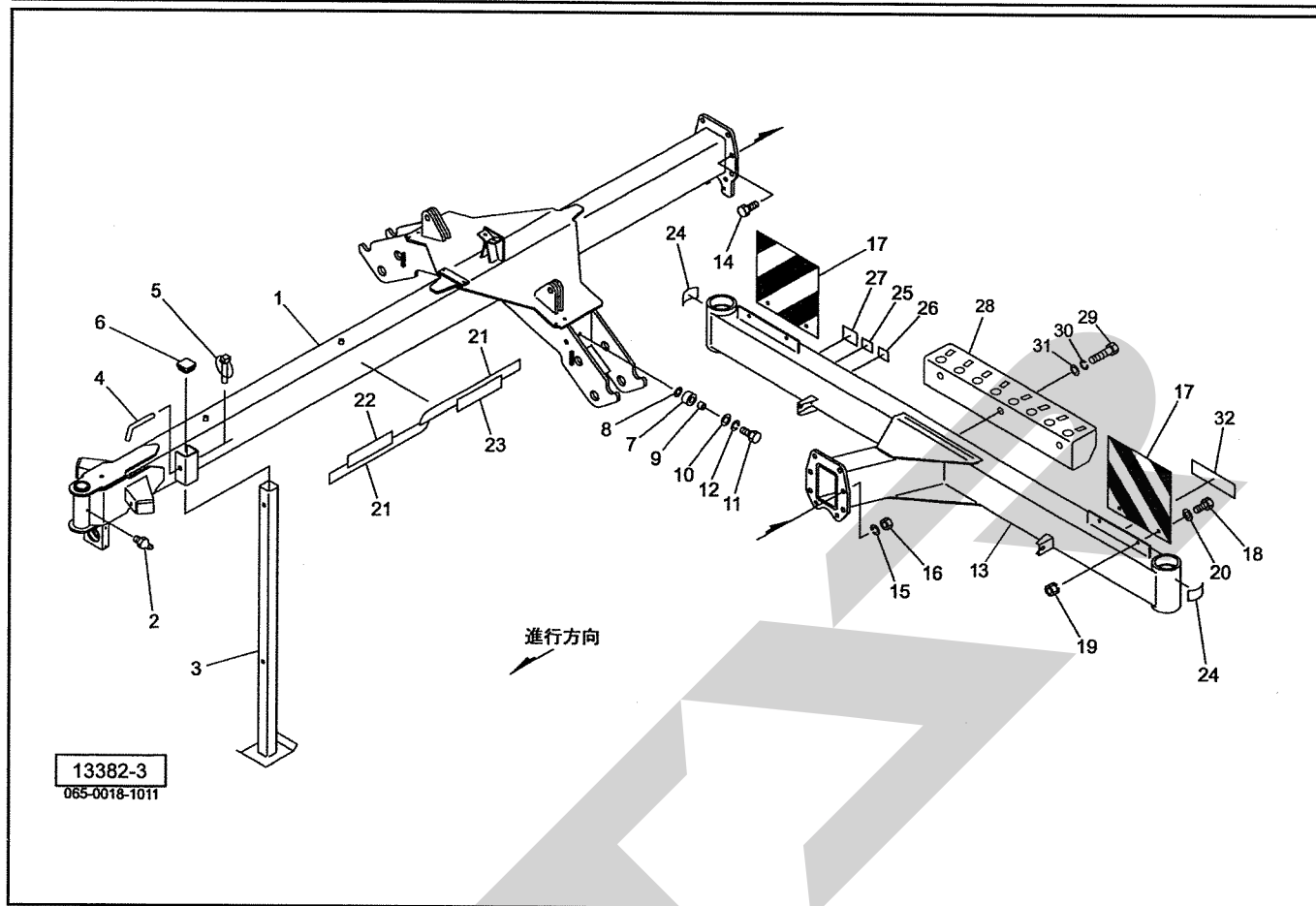
TGR5410 ジャイロレーキ 2Pフレーム



見出番号	部品番号	部品名称	個数	備考
1	1262450003	2P フレーム CP	1	
2	1262461003	ローリンクブラケット	2	
3	ONA6	グリースニップル A M6	2	
4	000011300M	ローリンクピン；Ⅱ	2	
5	NAA24150	ナット 4 1シュ M24×1.50	2	
6	WSA24	バネザガネ 3ゴウ M24	2	
7	087816200M	ピン	2	
8	000739000M	リンチピン；9	2	
9	126416000M	ジョイントウケ	1	
10	044097200M	ワッシャ；8	1	
11	PC032016	ワリピン 3.2×16	1	
12	000739000M	リンチピン；9	1	
13	1172720000	ラベル；350～540rpm	1	
14	1061640000	ラベル；ケイコク 1	1	
15	KMS011	アナヨウキャップ 11	2	

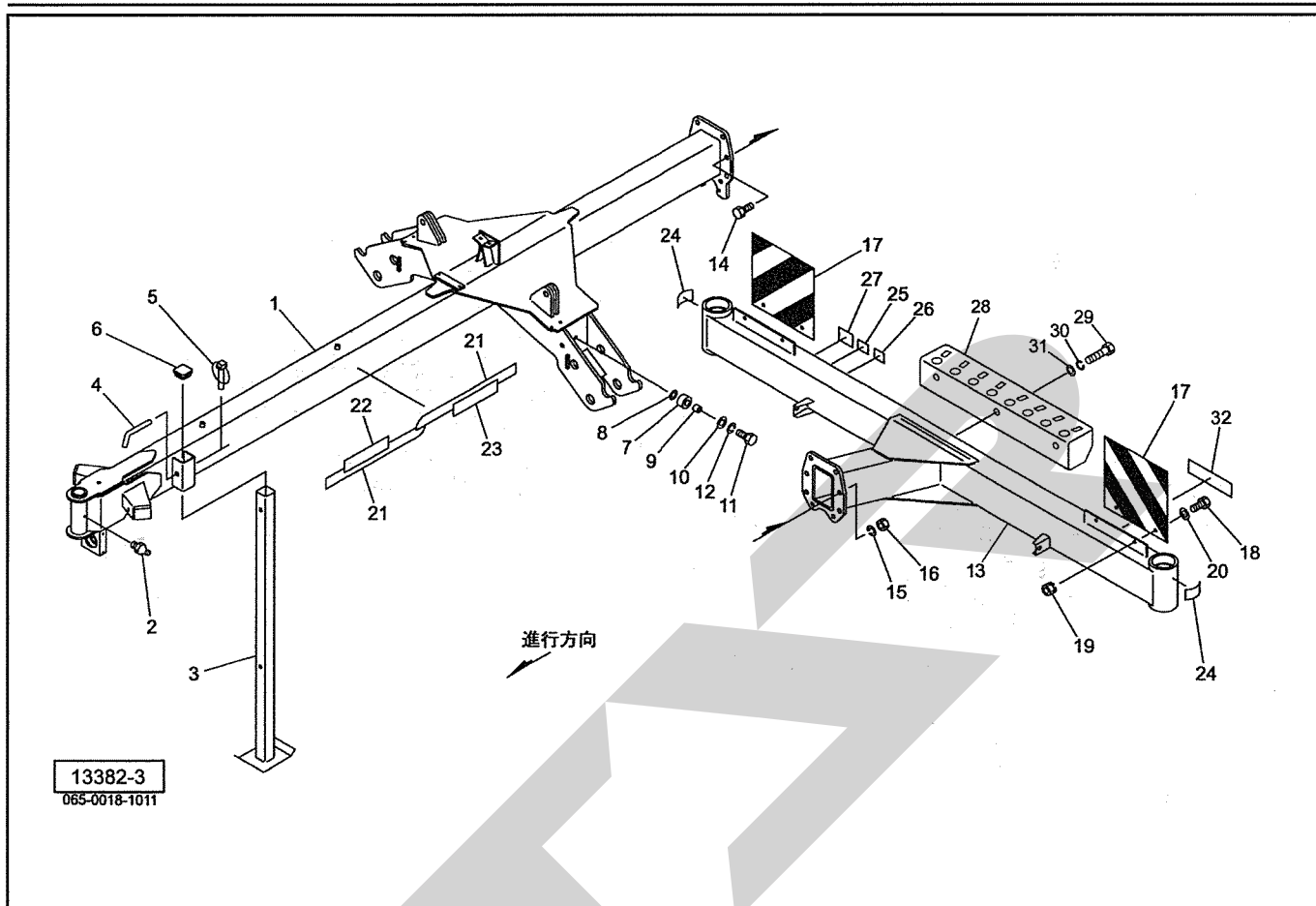
TGR5410 ジャイロレーキ

メインフレーム・シャジクフレーム・ハンシャキ



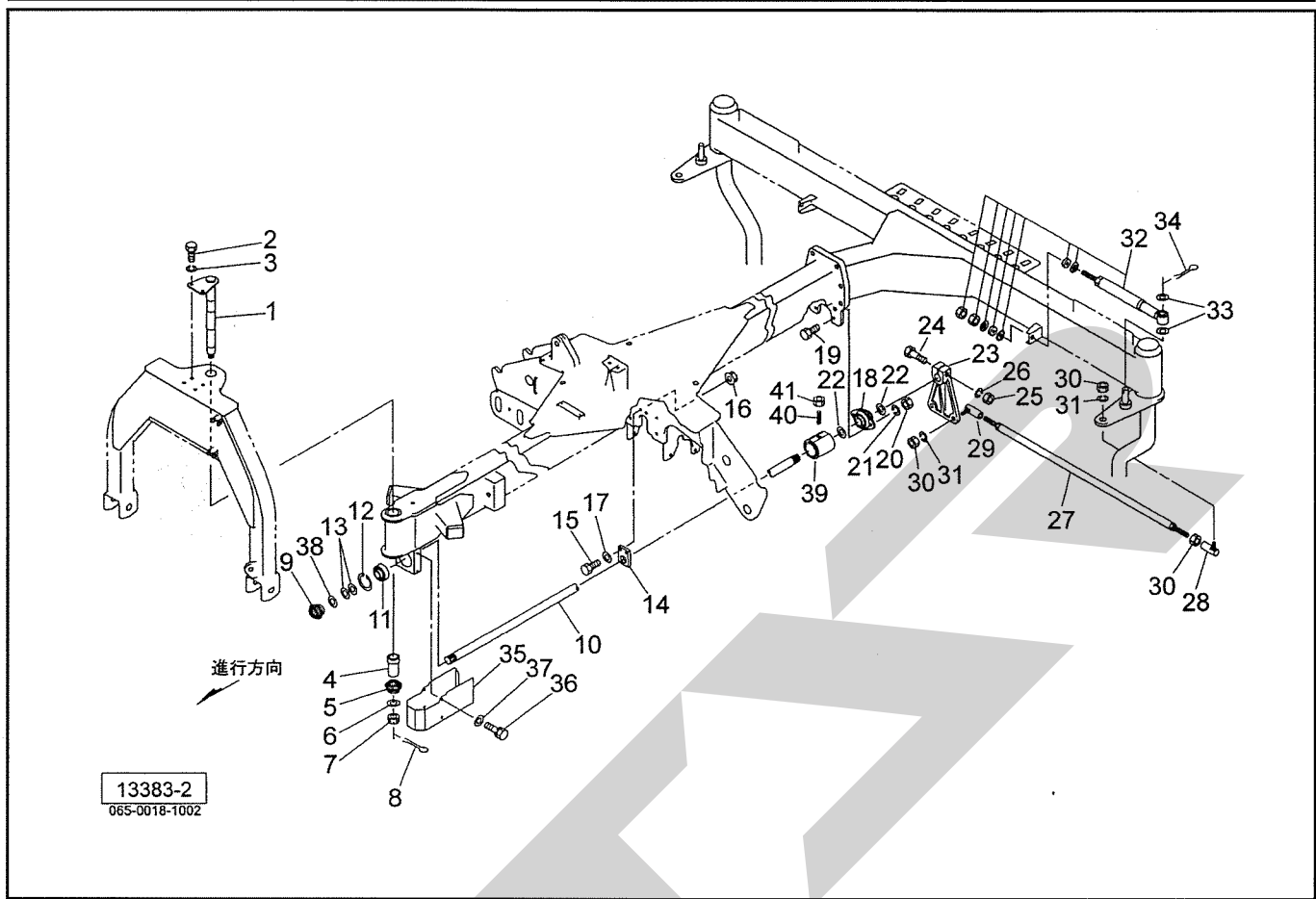
見出番号	部品番号	部品名称	個数	備考
1	1273832003	メインフレームCP; 5400	1	
2	ONA6	グリースニップル A M6	1	
3	1271650004	スタンドCP; □1150	1	
4	044606200M	16 サポートピン	1	
5	00739000M	リンチピン; 9	1	
6	CAP050050	キャップ 50×50×2.3	1	
7	0446221000	ショックアブソーバ B	2	
8	044623000M	ショックアブソーバザガネ	2	
9	044617100M	カラー	2	
10	WRA08	ヒラザガネ M8	2	
11	BSZ08030	コガタボルト 7 M8×30	2	
12	WSA08	バネザガネ 3ゴウ M8	2	
13	1270411003	シャジクフレームCP	1	
14	BZ16045	ボルト 8.8 M16×45	8	
15	WSA16	バネザガネ 3ゴウ M16	8	
16	NZ16	ナット 8 2シュ M16	8	
17	0009420000	ハンシャパネル; 2	2	
18	BSZ08020	コガタボルト 7 M8×20	4	
19	NSP08	コガタスプリングナット 4 M8	4	
20	080414100M	ワッシャ; 8	4	
21	1232820000	ラベル; ストライプ	4	
22	13397800000	STARマークラベル; 40	2	
23	1273980000	ラベル; 5400	2	
24	0009350000	反射ラベル; R-70100SQS	2	
25	1064730000	ラベル; 警告59	1	

TGR5410 ジャイロレーキ メインフレーム・シャジクフレーム・ハンシャキ



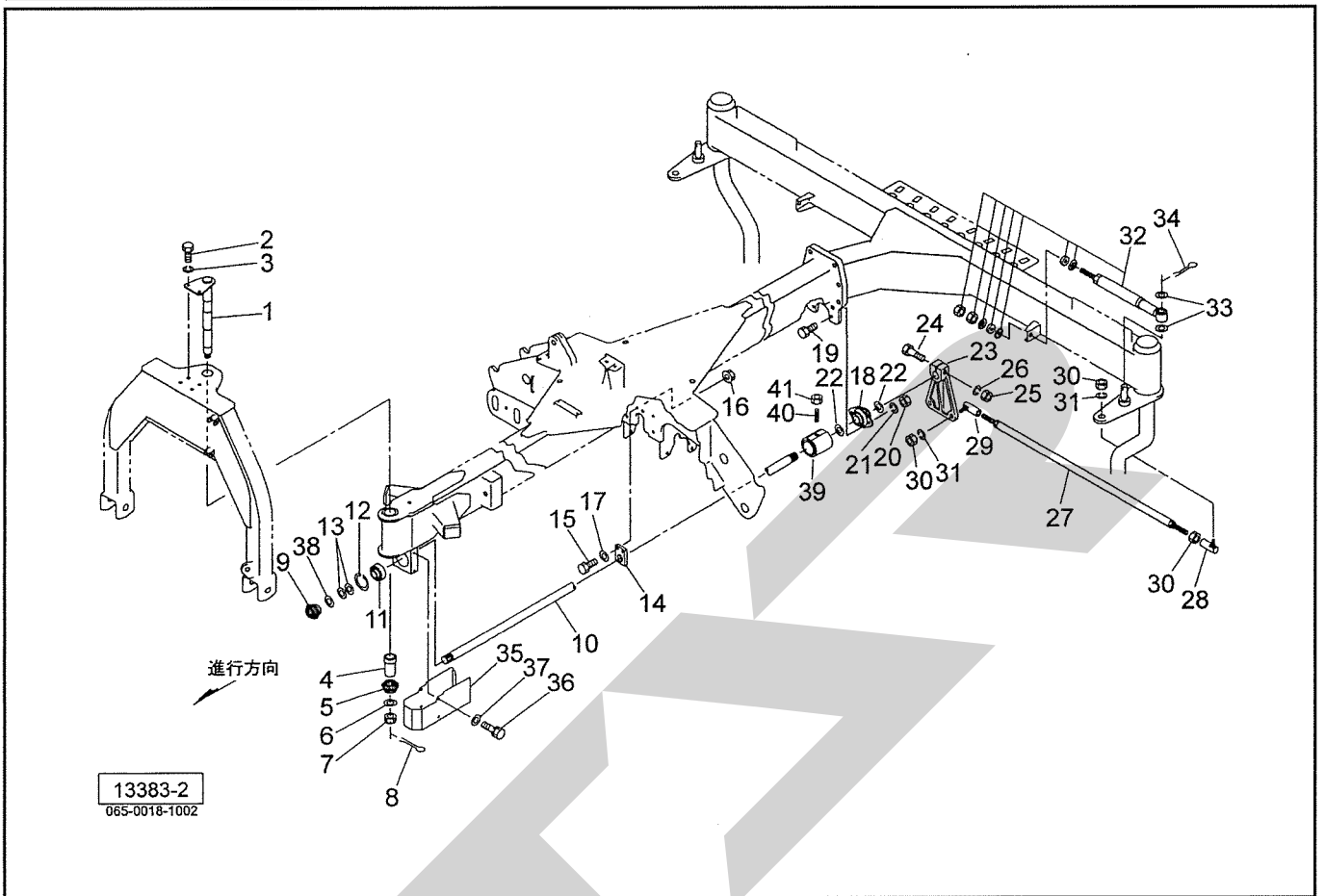
見出番号	部品番号	部品名称	個数	備考
26	1064740000	ラベル；警告60	1	
27	1064750000	ラベル；警告61	1	
28	1285810003	タインアームスタンドCP	1	
29	BZ12025	ボルト 8.8 M12×25	3	
30	WSA12	バネザガネ 3ゴウ M12	3	
31	042783600M	ワッシャ；12	3	
32	1339070000	STARマークラベル；40 (シンボルツキ)	1	

TGR5410 ジャイロレーキ ステアリング



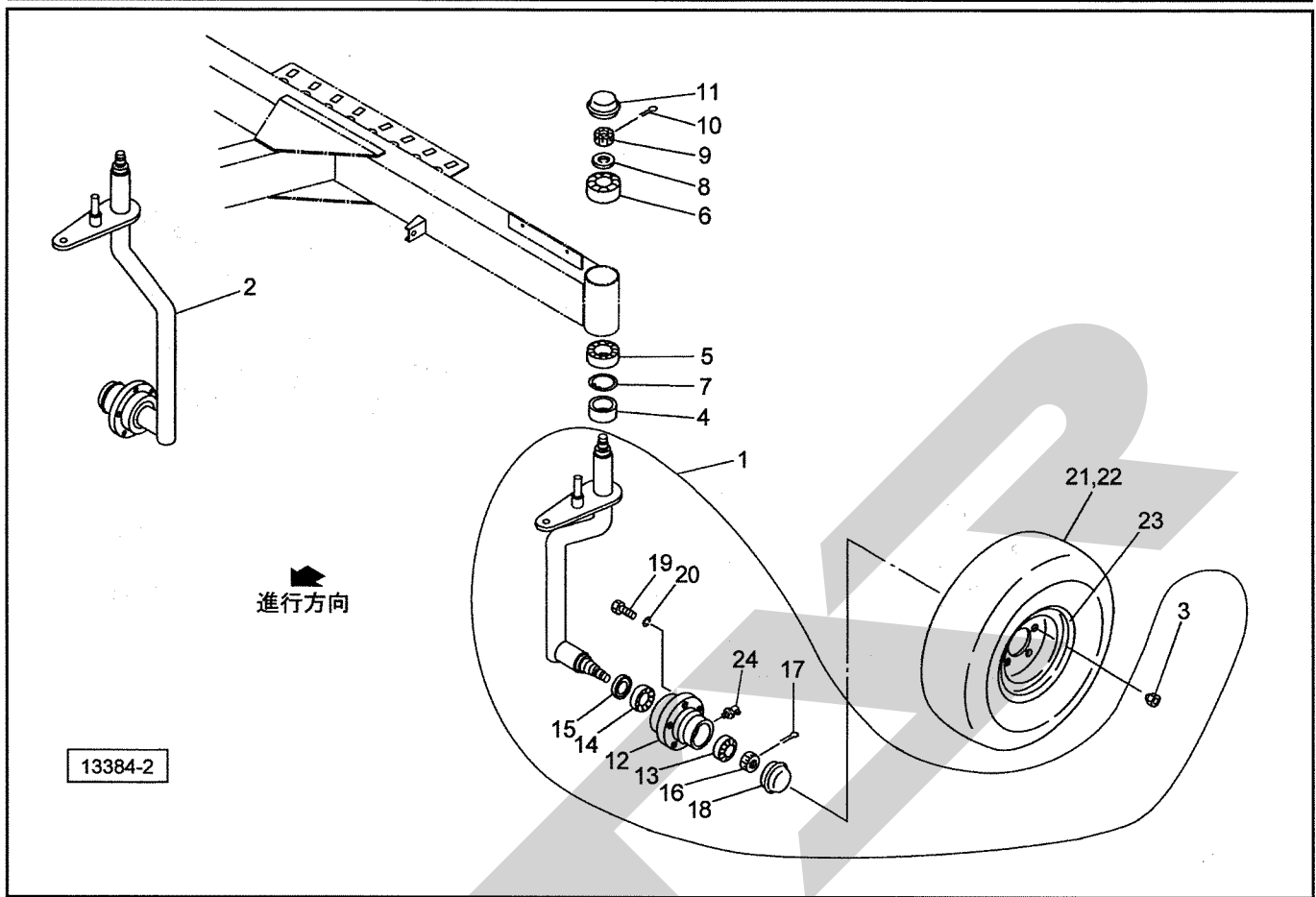
見出番号	部品番号	部品名称	個数	備考
1	1272343003	シャフト CP ; 2P	1	
2	BZ12035	ボルト 8.8 M12×35	2	
3	WSA12	バネザガネ 3ゴウ M12	2	
4	127238000M	カラー ; 30×78.5	1	
5	1263150002	マイタギヤ ; 19T	1	
6	046001100M	ワッシャ ; 20	1	
7	NC2L20150	キャスルナット 2シュヒク M20×1.50	1	
8	PC040032	ワリピン 4×32	1	
9	0740560002	マイタギヤ ; 19T	1	
10	1272401003	ステアリングシャフト ; 5400	1	
11	JAS206	ユニットヨウベアリング AS206	1	
12	DHC062	Cガタトメワ アナ 62	1	
13	0599871000	シム ; 30.5×0.2	-	
14	1214330000	ジクウケ	1	
15	BSZ08040	コガタボルト 7 M8×40	2	
16	NNF08	フランジナイロンナット M8	2	
17	044097200M	ワッシャ ; 8	2	
18	JASPF206G	ベアリングユニット ASPFL206	1	
19	BSZ10035	コガタボルト 7 M10×35	2	
20	NSZ10	コガタナット 8 2シュ M10	2	
21	WSA10	バネザガネ 3ゴウ M10	2	
22	073444000M	シム	-	
23	1263241003	ボス	1	
24	BZ16080	ボルト 8.8 M16×80	1	
25	NZ16	ナット 8 2シュ M16	1	

TGR5410 ジャイロレーキ ステアリング



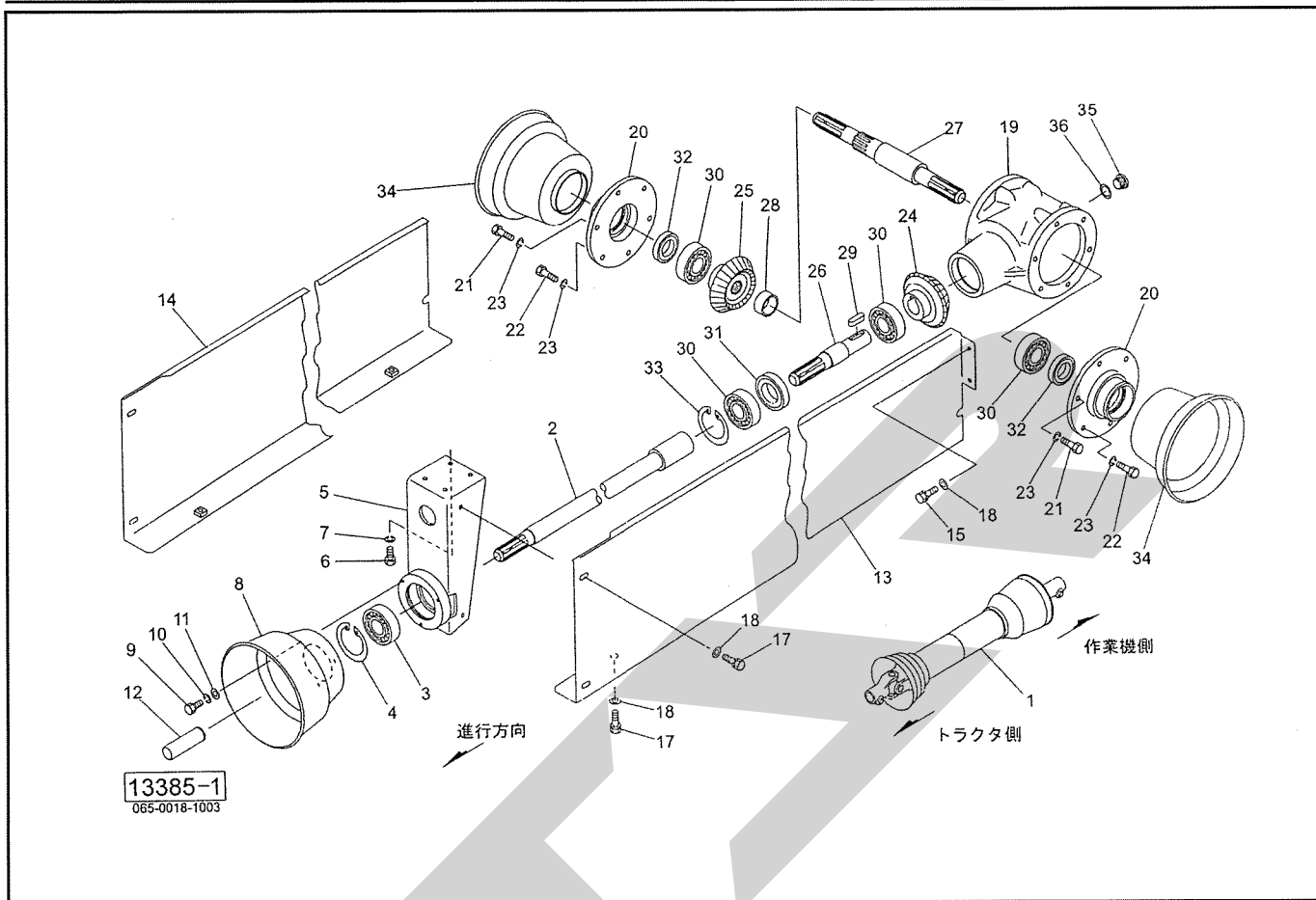
見出番号	部品番号	部品名称	個数	備考
26	WSA16	バネザガネ 3ゴウ M16	1	
27	105142000M	ロッド CP	2	
28	RBL16BD	リンクボール RBLガタ メス M16	2	
29	RBL16BDL	リンクボール RBLガタ メス L M16	2	
30	NZ16	ナット 8 2シュ M16	6	
31	WSA16	バネザガネ 3ゴウ M16	4	
32	0887970000	ショックアブソーバ	2	
33	WRA16	ヒラザガネ M16	4	
34	PC032032	ワリピン 3.2×32	2	
35	1272640003	ギヤカバー-CP	1	
36	BSPZ08016	コガタ SW ツキボルト 7 M8×16	4	
37	WRA08	ヒラザガネ M8	4	
38	0599861000	シム ; 30.5×0.1	-	
39	131961000M	ストッパ	1	
40	TRK08020	6トメネジ 10.9 クボミ M8×20	1	
41	NSZ08	コガタナット 8 2シュ M8	1	

TGR5410 ジャイロレーキ シャジク・ハブ・タイヤ



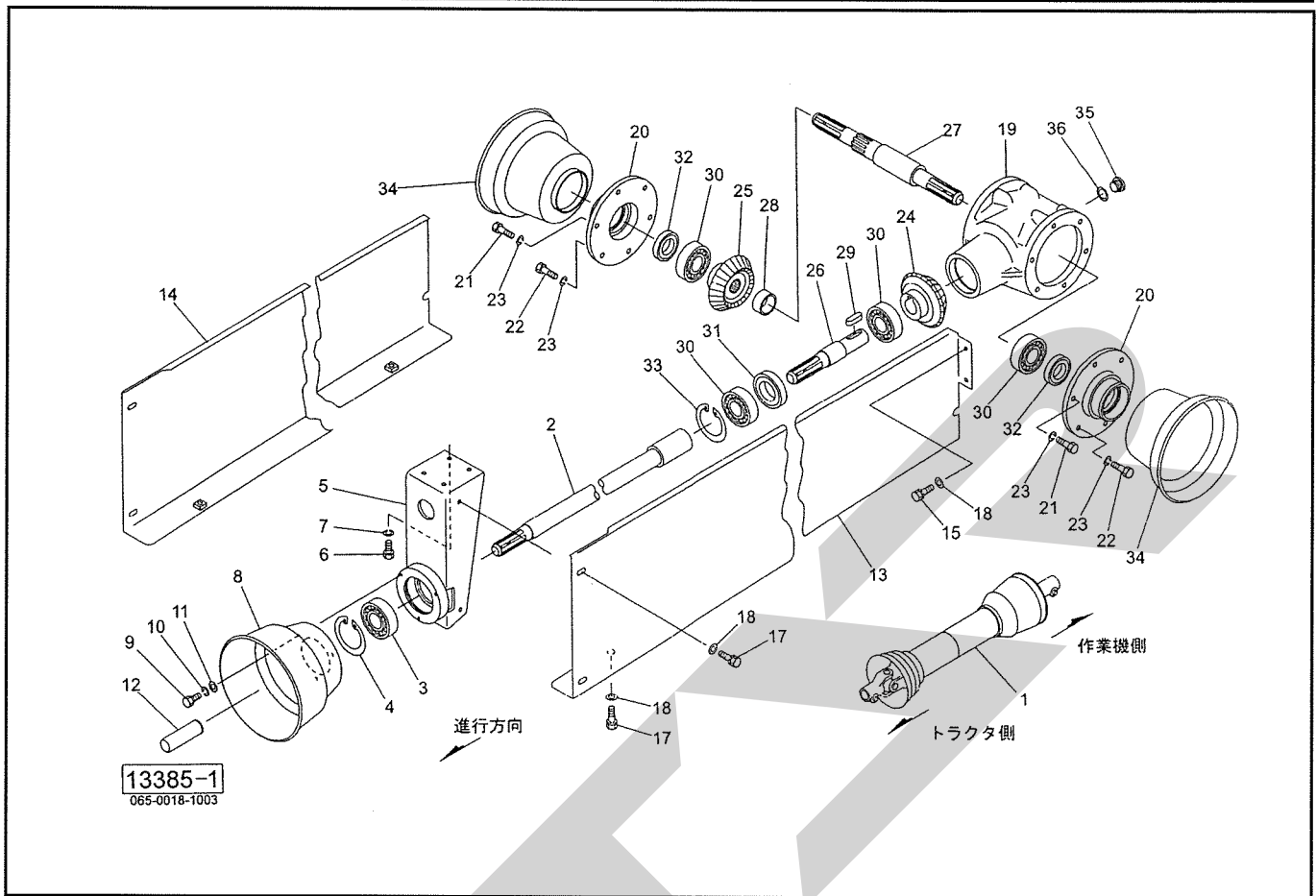
見出番号	部品番号	部品名称	個数	備考
1	1025316003	ハブツキホイールシャフト CP ; L	1	
2	1025306003	ハブツキホイールシャフト CP ; R	1	
3	000976000M	ホイールナット ; M16×1.5	10	
4	102543000M	カラー ; 50.5×31.5	2	
5	J6010LLU	ボールベアリング 6010LLU	2	
6	J6208LLU	ボールベアリング 6208LLU	2	
7	DHC080	Cガタトメワ アナ 80	2	
8	077984000M	ワッシャ ; 55×25.5×6	2	
9	000712000M	キャッスルナット ; M24×1.5	2	
10	PC040032	ワリピン 4×32	2	
11	000416000M	キャップ ; 80	2	
12	0009740004	ハブ ; 62×80	2	
13	J30206	テーパローラベアリング 30206	2	
14	J30208	テーパローラベアリング 30208	2	
15	0009750000	シールワッシャ ; 40×80	2	
16	000712000M	キャッスルナット ; M24×1.5	2	
17	PC040032	ワリピン 4×32	2	
18	0009680000	キャップ ; 62	2	
19	BXI1615050	ボルト 10.9 ゼン M16×1.50×50	10	
20	WSA16	バネザガネ 3ゴウ M16	10	
ASY	0008550000	タイヤ AS ; 7.00-12-6PR	2	
21	0003780000	タイヤ ; 7.00-12-6PR	2	
22	0003850000	チューブ ; 7.00-12	2	
23	008530000	ホイール ; 5J×12	2	
24	ONBS1	グリースニップル B PT1/8	2	

TGR5410 ジャイロレーキ PICシャフト・ギヤボックス



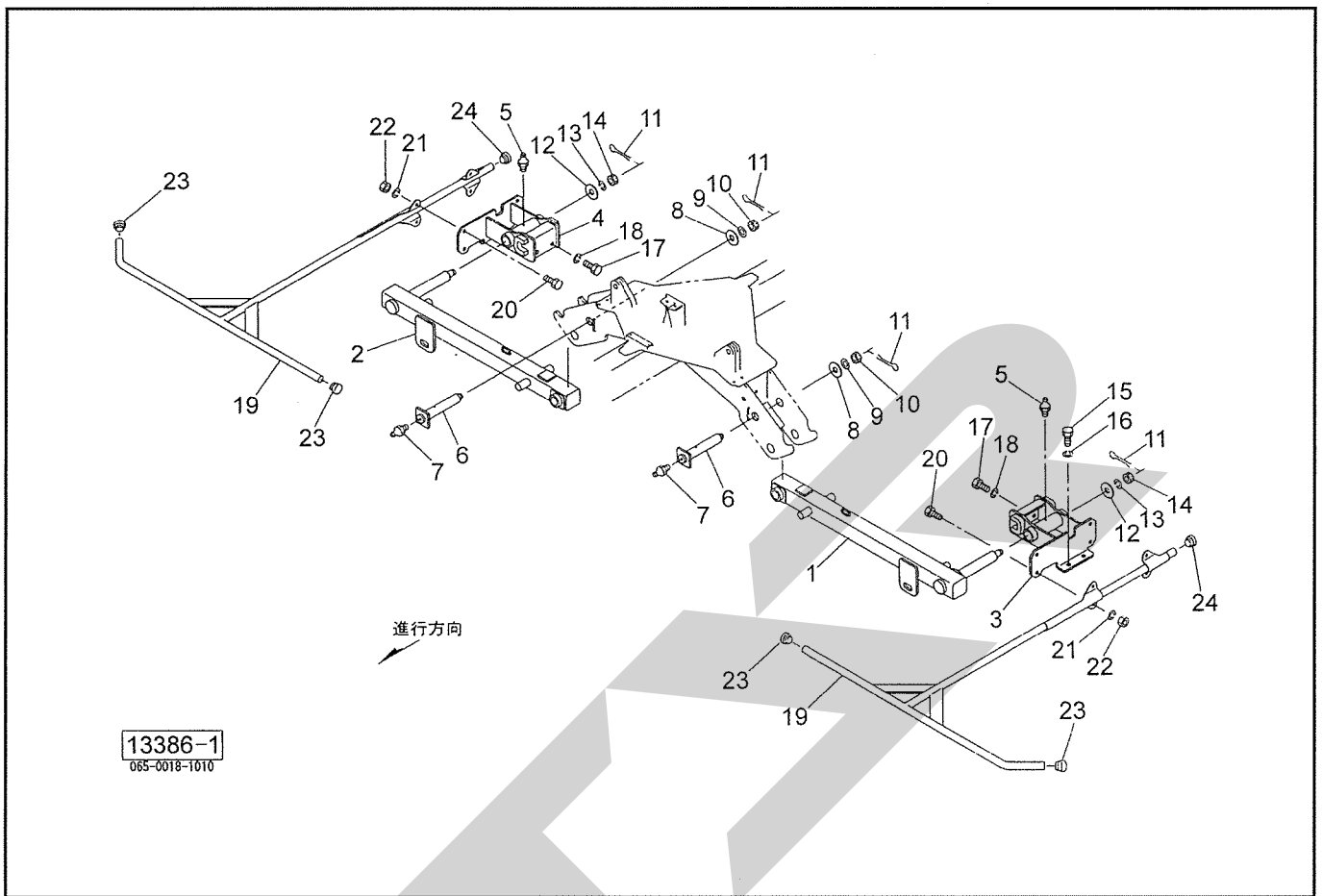
見出番号	部品番号	部品名称	個数	備考
1	JWM065ASY	パワージョイント WM-65	1	
2	1272270003	クドウシャフト CP	1	
3	JCS207LLU	ユニットヨウベアリング CS207LLU	1	
4	DHC072	Cガタトメワ アナ 72	1	
5	1274000003	ブラケット CP	1	
6	BSZ10020	コガタボルト 7 M10×20	4	
7	WSA10	バネザガネ 3ゴウ M10	4	
8	0008270000	PIC カバー ; 3	1	
9	BZ06016	ボルト 8.8 M6×16	3	
10	WS06	バネザガネ 2ゴウ M6	3	
11	028833200M	ワッシャ ; 6	3	
12	0000963000	PIC キャップ ; 35	1	
13	1274070003	カバー ; L	1	
14	1274050003	カバー-CP ; R	1	
15	BSPZ08025	コガタ SW ツキボルト 7 M8×25	4	
17	BSPZ08016	コガタ SW ツキボルト 7 M8×16	7	
18	WRA08	ヒラザガネ M8	11	
19	0838876003	メインギヤボックス	1	
20	1263230003	フランジ	2	
21	BZ12040	ボルト 8.8 M12×40	6	
22	BZ12030	ボルト 8.8 M12×30	6	
23	WSA12	バネザガネ 3ゴウ M12	12	
24	0796480002	ベベルギヤ ; M5.5×20T	1	
25	0843410002	ベベルギヤ ; M5.5×20T	1	

TGR5410 ジャイロレーキ PICシャフト・ギヤボックス



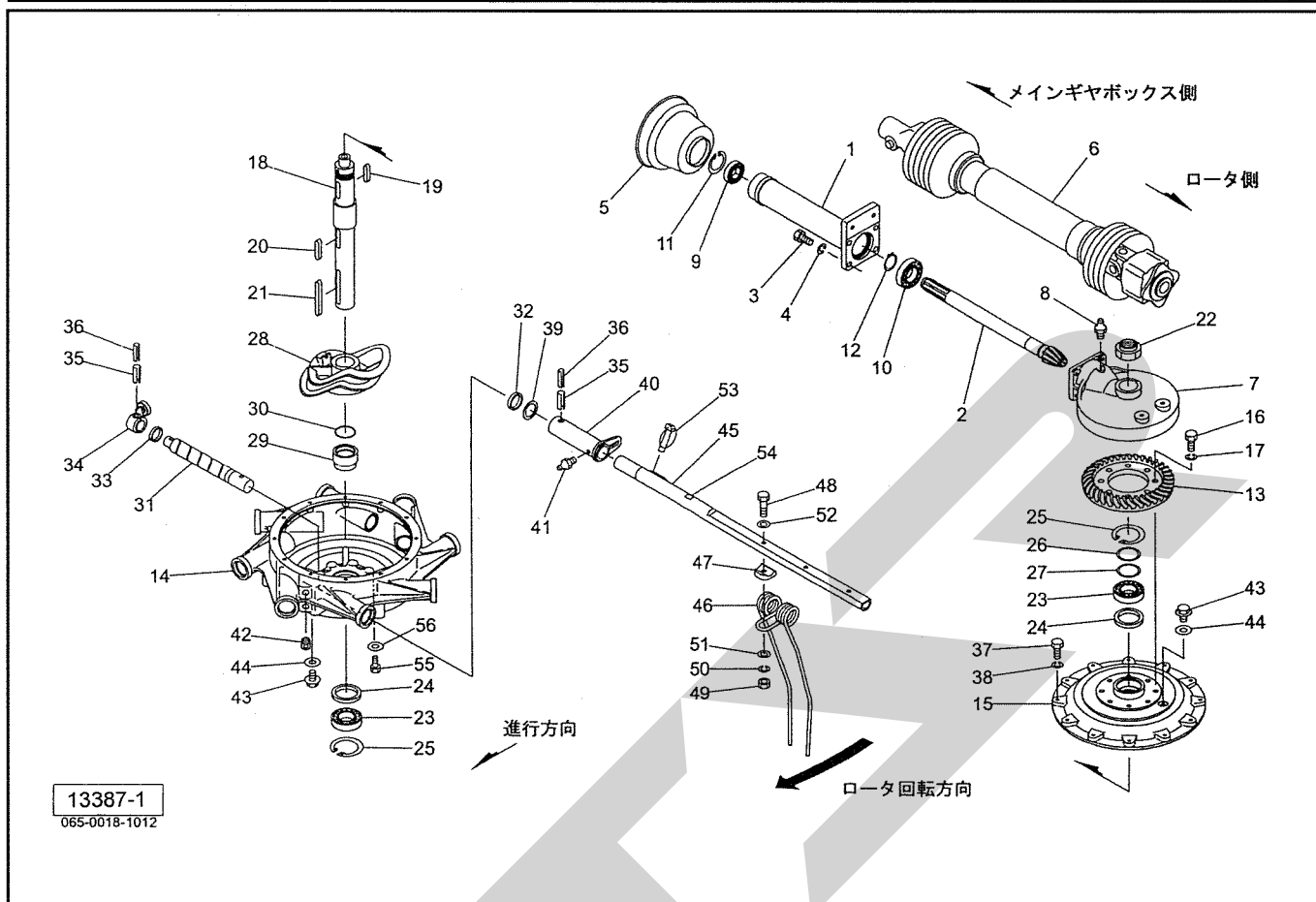
見出番号	部品番号	部 品 名 称	個数	備 考
26	0838853002	PIC シャフト	1	
27	1264990002	シャフト	1	
28	0873780002	カラー	1	
29	0925961000	キー; 10×8×35	1	
30	J6207LLU	ボールベアリング 6207LLU	4	
31	D407210	オイルシール D40×72×10	1	
32	D356210	オイルシール D35×62×10	2	
33	DHC072	C ガタトメワ アナ 72	1	
34	0008230000	PIC カバー; 1	2	
35	0003480000	グリースセン	1	
36	0003280000	パッキン	1	

TGR5410 ジャイロレーキ サブフレーム・ガード



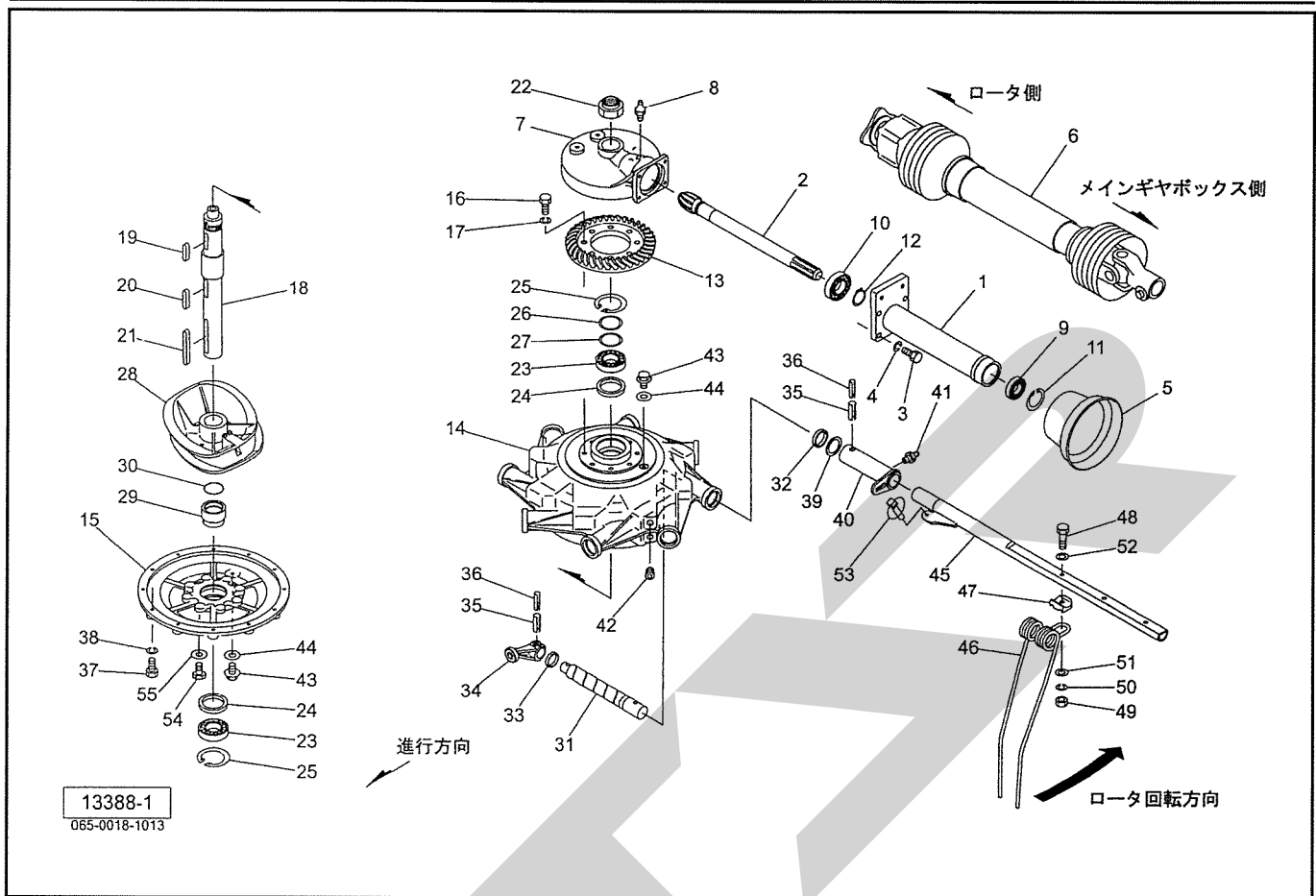
見出番号	部品番号	部品名称	個数	備考
1	1270840003	サブフレーム CP ; L	1	
2	1270940003	サブフレーム CP ; R	1	
3	1271790003	ロータブラケット CP ; L	1	
4	1271850003	ロータブラケット CP ; R	1	
5	ONA6	グリースニップル A M6	2	
6	127221200M	ピン CP ; 35×150	2	
7	ONAS1	グリースニップル A PT1/8	2	
8	049533000M	ワッシャ ; 35.5×6	2	
9	WRA24	ヒラザガネ M24	2	
10	NC2L24200	キャッスルナット 2シュヒク M24×2.00	2	
11	PC050036	ワリピン 5×36	4	
12	076377000M	ワッシャ ; 25.5×9	2	
13	WSA24	バネザガネ 3ゴウ M24	2	
14	000712000M	キャッスルナット ; M24×1.5	2	
15	BZ12035	ボルト 8.8 M12×35	4	
16	WSA12	バネザガネ 3ゴウ M12	4	
17	BZ14040	ボルト 8.8 M14×40	4	
18	WSA14	バネザガネ 3ゴウ M14	4	
19	1294630004	ガード CP ; 5400	2	
20	BZ12035	ボルト 8.8 M12×35	8	
21	WSA12	バネザガネ 3ゴウ M12	8	
22	NZ12	ナット 8 2シュ M12	8	
23	CAP027228	キャップ 27.2×2.8	4	
24	CAP034032	キャップ 34.0×3.2	2	

TGR5410 ジャイロレーキ タインアーム・ロータフレーム・ロータ (左)



見出番号	部品番号	部品名称	個数	備考
1	1294610003	ロータフレーム CP	1	
2	1160560000	ピニオンシャフト CP	1	
3	BZ14040	ボルト 8.8 M14×40	4	
4	WSA14	バネザガネ 3ゴウ M14	4	
5	0008230000	PIC カバー; 1	1	
6	JT48A040ASY	パワージョイント TL48A-40	1	
7	1294471003	ギヤケース	1	
8	ONA6	グリースニップル A M6	1	
9	J6007LLU	ボールベアリング 6007LLU	1	
10	J6208LLU	ボールベアリング 6208LLU	1	
11	DHC062	Cガタトメワ アナ 62	1	
12	DC040	Cガタトメワ ジク 40	1	
13	1263040002	ロータギヤ; M4.5×55T	1	
14	1264550003	ロータアームハウジング	1	
15	1263191003	ロータハウジング	1	
16	BZ12035	ボルト 8.8 M12×35	8	
17	WSA12	バネザガネ 3ゴウ M12	8	
18	1265180002	ロータシャフト CP	1	
19	KFC10080500	ハイコウキー リョウマル 10×8×50	1	
20	KFC10080600	ハイコウキー リョウマル 10×8×60	1	
21	1270400000	ハイコウキー リョウマル 10×8×110	1	
22	126517000M	カンメロックナット; M50×1.5	1	
23	J6210LLU	ボールベアリング 6210LLU	2	
24	D608212	オイルシール D60×82×12	2	
25	DHC090	Cガタトメワ アナ 90	2	

TGR5410 ジャイロレーキ タインアーム・ロータフレーム・ロータ (右)



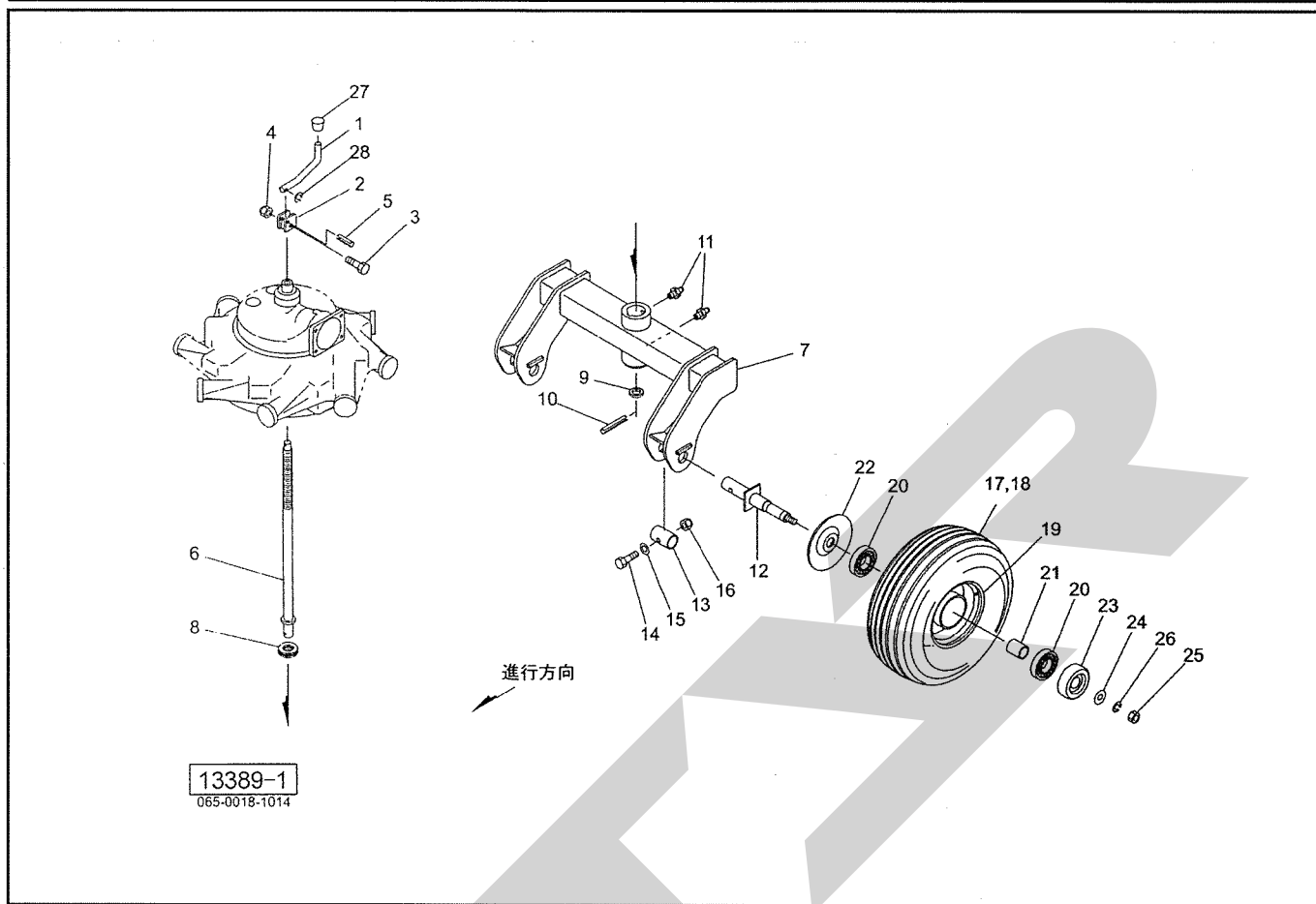
見出番号	部品番号	部品名称	個数	備考
1	1294610003	ロータフレーム CP	1	
2	1160560000	ピニオンシャフト CP	1	
3	BZ14040	ボルト 8.8 M14×40	4	
4	WSA14	バネザガネ 3ゴウ M14	4	
5	0008230000	PIC カバー; 1	1	
6	JT48A040ASY	パワージョイント TL48A-40	1	
7	1294471003	ギヤケース	1	
8	ONA6	グリースニップル A M6	1	
9	J6007LLU	ボールベアリング 6007LLU	1	
10	J6208LLU	ボールベアリング 6208LLU	1	
11	DHC062	C ガタトメワ アナ 62	1	
12	DC040	C ガタトメワ ジク 40	1	
13	1263040002	ロータギヤ; M4.5×55T	1	
14	1264550003	ロータアームハウジング	1	
15	1263191003	ロータハウジング	1	
16	BZ12035	ボルト 8.8 M12×35	8	
17	WSA12	バネザガネ 3ゴウ M12	8	
18	1265180002	ロータシャフト CP	1	
19	KFC10080500	ハイコウキー リョウマル 10×8×50	1	
20	KFC10080600	ハイコウキー リョウマル 10×8×60	1	
21	1270400000	ハイコウキー リョウマル 10×8×110	1	
22	126517000M	カシメロックナット; M50×1.5	1	
23	J6210LLU	ボールベアリング 6210LLU	2	
24	D608212	オイルシール D60×82×12	2	
25	DHC090	C ガタトメワ アナ 90	2	

TGR5410 ジャイロレーキ

タインアーム・ロータフレーム・ロータ（右）

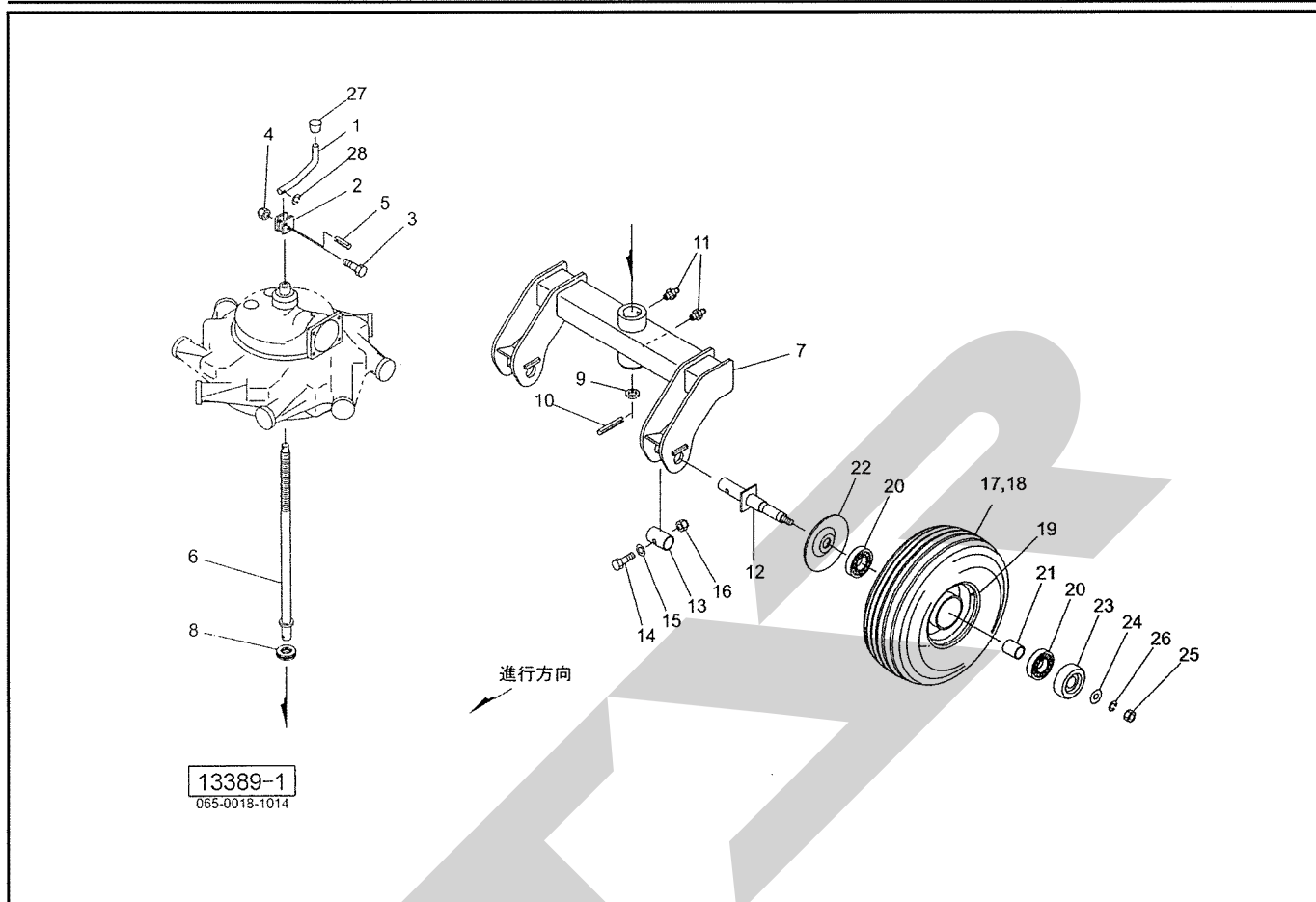
見出番号	部品番号	部品名称	個数	備考
26	0341931000	シム	—	
27	0340191000	シム	—	
28	1263200002	カム；R	1	
29	1265160002	シールカラー	1	
30	ORG050	Oリング G-50	1	
31	1265041000	アームシャフト	8	
32	D35488	オイルシール D35×48×8	8	
33	0570410002	カラー；35.7×11	8	
34	0878410002	ローラアーム CP	8	
35	PS120050W	スプリングピン ダブルヨウ 12×50	16	
36	PS080050W	スプリングピン ダブルヨウ 8×50	16	
37	BSZ10030	コガタボルト 7 M10×30	12	
38	WSA10	バネザガネ 3ゴウ M10	12	
39	071843000M	ワッシャ；35.5×3.2	8	
40	1265050003	アームホルダ CP	8	
41	ONA6	グリースニップル A M6	8	
42	112897000M	ロッククアナプラグ；PT3/8	2	
43	000338000M	M10プラグ	2	
44	0003390000	パッキン (M10プラグヨウ)	2	
45	1265020004	タインアーム CP；R	8	
46	0971060006	タイン	24	
47	076390000M	タインザガネ；U	24	
48	BZ12075	ボルト 8.8 M12×75	24	
49	NZ12	ナット 8 2シュ M12	24	
50	WSA12	バネザガネ 3ゴウ M12	24	
51	067931100M	ワッシャ；12	24	
52	WRA12	ヒラザガネ M12	24	
53	000739000M	リンチピン；9	8	
54	BZ12020	ボルト 8.8 M12×20	8	
55	WRA12	ヒラザガネ M12	8	

TGR5410 ジャイロレーキ アクスル・シャリン



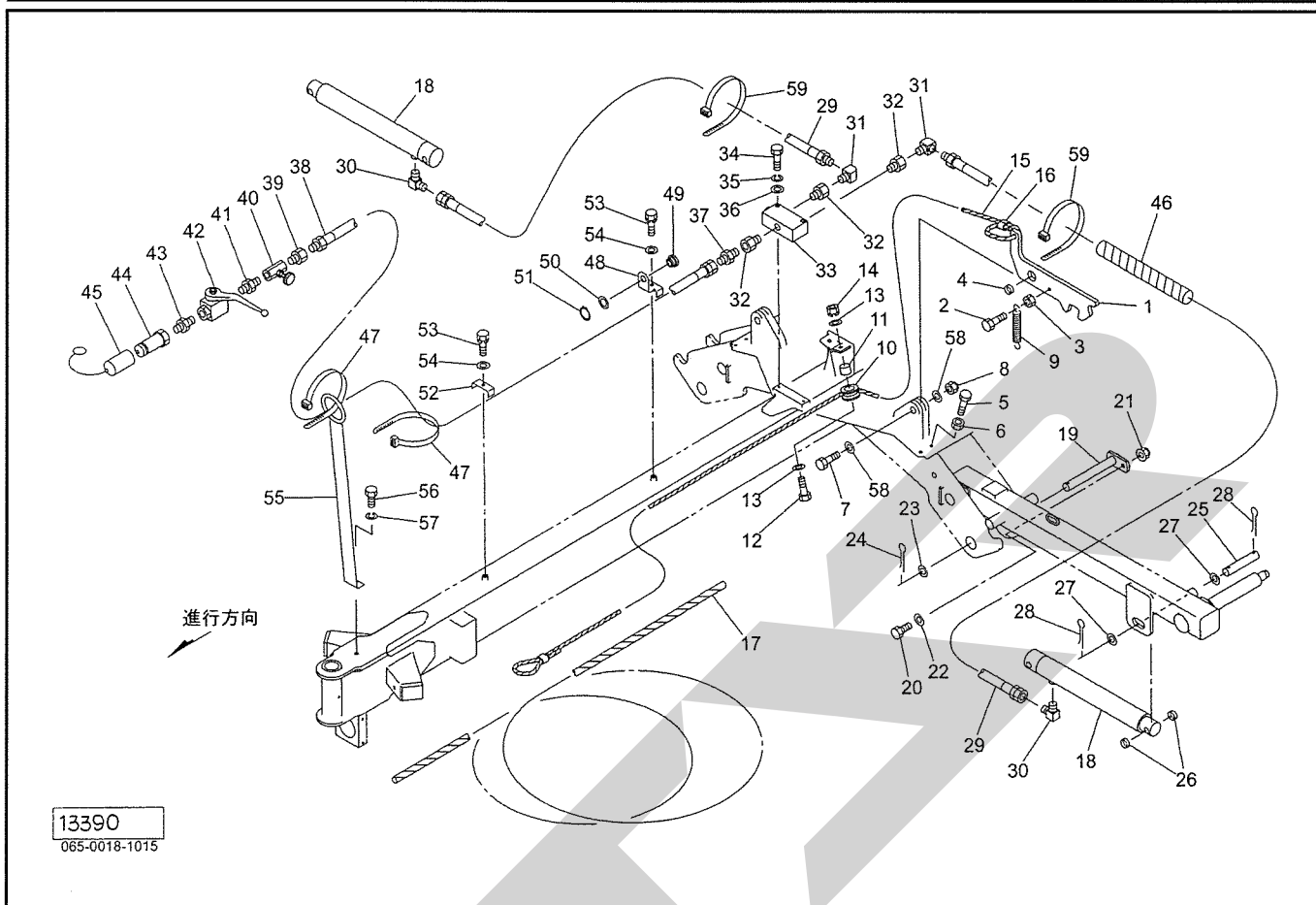
見出番号	部品番号	部品名称	個数	備考
1	126650000M	ハンドルレバー	2	
2	000716000M	レバーウケ	2	
3	BXI06040	ボルト 10.9 ゼン M6×40	2	
4	NNF06	フランジナイロンナット M6	2	
5	PS080032	スプリングピン 8×32	2	
6	126652000M	シャフト CP	2	
7	1266550004	アクスル CP ; 1	2	
8	J51205	スラストベアリング 51205	2	
9	126651000M	ワッシャ ; 27×12	2	
10	PS080063	スプリングピン 8×63	2	
11	ONA6	グリースニップル A M6	4	
12	126662000M	ホイールシャフト CP	4	
13	126663000M	カラー ; 35.7×65	4	
14	BSZ10060	コガタボルト 7 M10×60	4	
15	WRA10	ヒラザガネ M10	4	
16	NNF10	フランジナイロンナット M10	4	
17	0812241000	タイヤ ; 16×6.50-8-4PR	4	
18	0794540000	チューブ	4	
19	081225000C	ホイール ; 5.375I×8	4	
20	J6205LLU	ボールベアリング 6205LLU	8	
21	0812260000	カラー	4	
22	000532000M	キャップ	4	
23	000762000M	キャップ	4	
24	072968100M	ワッシャ ; 14	4	
25	NZ14	ナット 8 2シュ M14	4	

TGR5410 ジャイロレーキ アクスル・シャリン



見出番号	部品番号	部品名称	個数	備考
26	WSA14	バネザガネ 3ゴウ M14	4	
ASY	1283510000	タイヤ AS ; 16×6.50-8-4PR	4	
27	0006870000	ニギリ ; 16	2	
28	WS06	バネザガネ 2ゴウ M6	2	

TGR5410 ジャイロレーキ ロック・ユアツ

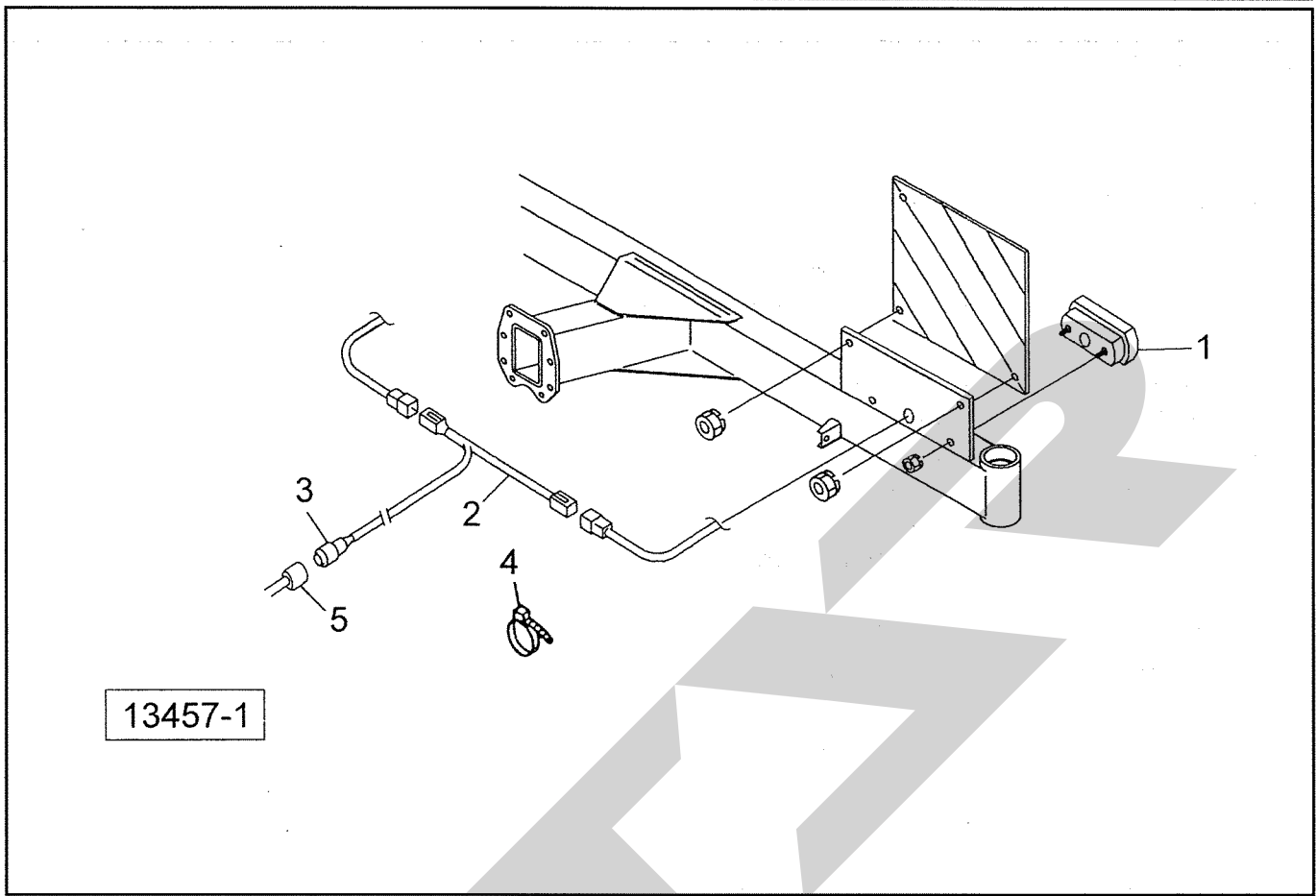


見出番号	部品番号	部品名称	個数	備考
1	1271961003	ロックプレート	2	
2	BSZ10065	コガタボルト 7 M10×65	2	
3	NSZ10	コガタナット 8 2シュ M10	2	
4	127197000M	カラー ; 20.5×12.5	2	
5	BXI10040	ボルト 10.9 ゼン M10×40	2	
6	NSZ10	コガタナット 8 2シュ M10	2	
7	BZ20065	ボルト 8.8 M20×65	2	
8	NN20	ナイロンナット M20	2	
9	085861000M	スプリング	2	
10	079496100M	ガイドロール CP	2	
11	044617100M	カラー	2	
12	BSZ08040	コガタボルト 7 M8×40	2	
13	WRA08	ヒラザガネ M8	4	
14	NSP08	コガタスプリングナット 4 M8	2	
15	0960990000	ワイヤ CP ; 2×1750	2	
16	087971000M	ワイヤロック	2	
17	0858621000	ロープ ; 6×3500	2	
18	1264580106	シリンダ ; CSO50×240×580	2	
19	127223000M	ピン CP ; F25×163	2	
20	BSZ10035	コガタボルト 7 M10×35	2	
21	NNF10	フランジナイロンナット M10	2	
22	WRA10	ヒラザガネ M10	2	
23	060807100M	ワッシャ	2	
24	PC050036	ワリピン 5×36	2	
25	127220000M	ピン ; C25×135	2	

TGR5410 ジャイロレーキ
ロック・ユアツ

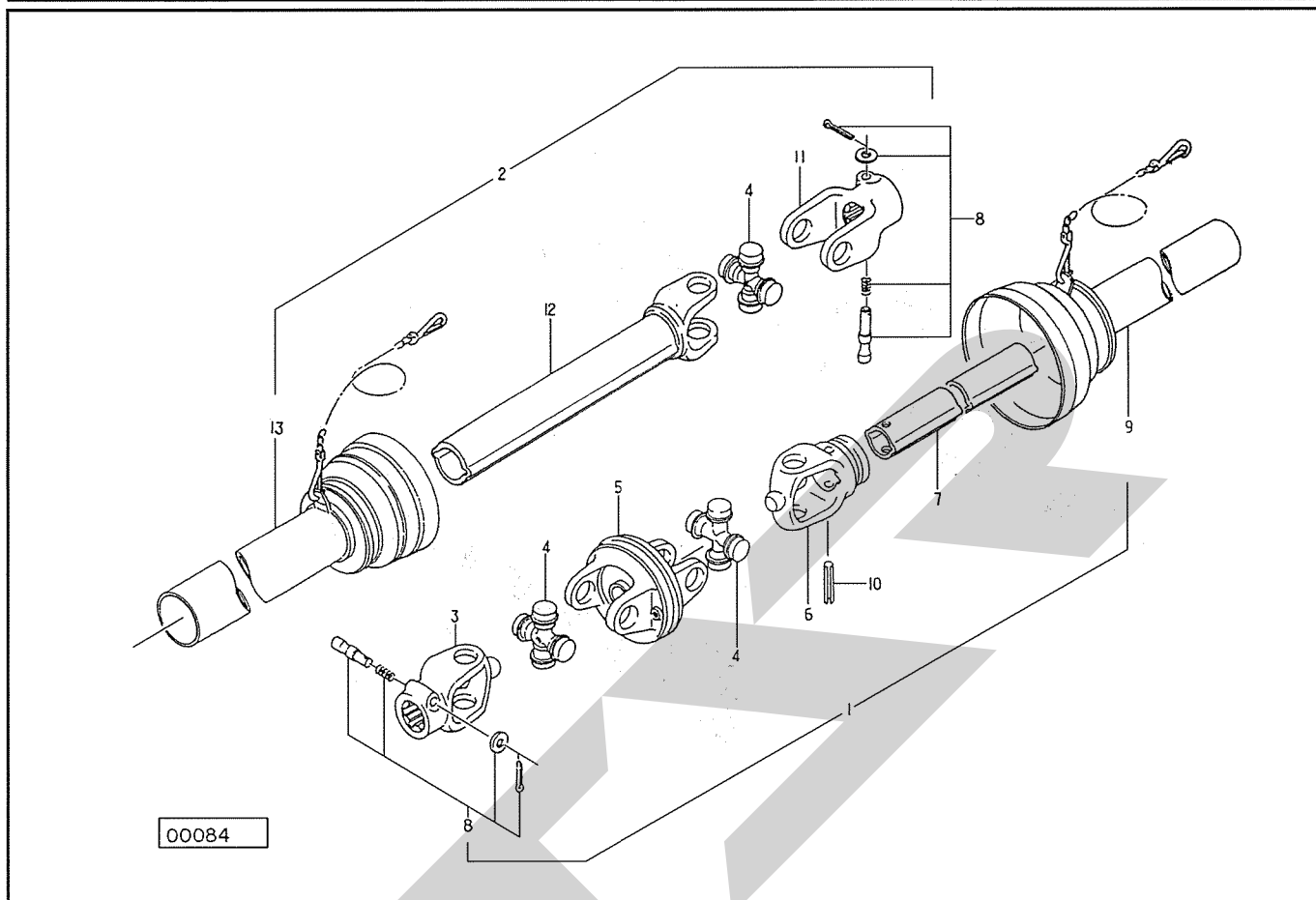
見出番号	部品番号	部 品 名 称	個数	備 考
26	093399000M	カラー；25.5×12	4	
27	060807100M	ワッシャ	4	
28	PC050036	ワリピン 5×36	4	
29	KH0601250AP	ユアツホース 3/8×1250 1-4	2	
30	1033 - 06	ホースエルボ PF3/8×PT3/8	2	
31	2088 - 06	メスオスエルボ PT3/8	2	
32	105166000M	ブッシング；PF3/8×PT3/8 ガスケット付	3	
33	1346200000	ブンスウリュウベン；3/8-02	1	
34	BZ06050	ボルト 8.8 M6×50	2	
35	WS06	バネザガネ 2ゴウ M6	2	
36	WRA06	ヒラザガネ M6	2	
37	1013 - 06	ホースニップル PF3/8×PT3/8	1	
38	KH0604000AP	ユアツホース 3/8×4000 1-4	1	
39	2081 - 04 - 06	ブッシング PT1/4×PT3/8	1	
40	112156000M	シボリベン；1/4	1	
41	2083 - 04	ニップル PT1/4	1	
42	0009280000	ストップバルブ；1/4	1	
43	2083 - 08 - 04	ニップル PT1/2×1/4	1	
44	CLF40M	カプラ オス PT1/2	1	
45	0007781000	カプラキャップ；1/2	1	
46	0887210000	スパイラルチューブ	4	
47	ILT200	インシュロックタイ 4.7×202	2	
48	127249000M	ブラケット	1	
49	066672500M	ガイド	1	
50	057788100M	シム	1	
51	DC020	Cガタトメワ ジク 20	1	
52	098624000M	チャンネル	1	
53	BSPZ08020	コガタ SW ツキボルト 7 M8×20	2	
54	WRA08	ヒラザガネ M8	2	
55	102553000M	ホースサポート CP	1	
56	BZ12025	ボルト 8.8 M12×25	1	
57	WSA12	バネザガネ 3ゴウ M12	1	
58	WRA20	ヒラザガネ M20	4	
59	ILT380	インシュロックタイ 7.5×382	2	

TGR5410
灯火器



見出番号	部品番号	部品名称	個数	備考
1	1369770000	リヤランプ	2	
2	1414530000	コード；7000×1500	1	
3	1125540000	7 ポールピン；12V	1	
4	ILT200	インシュロックタイ 4.7×202	11	
5	1172730000	チュウカンハーネス	1	オプション

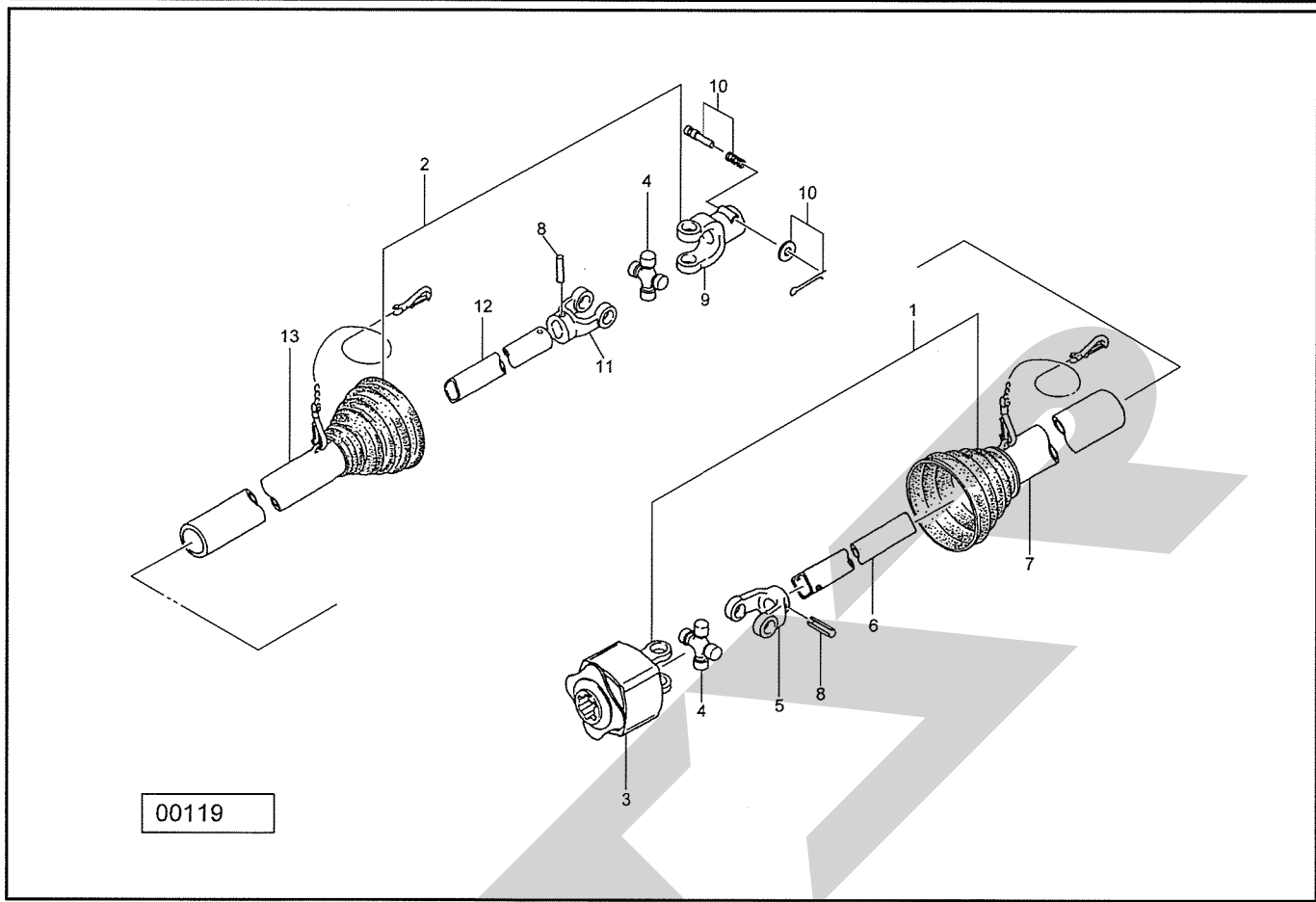
WM-65 パワージョイント



見出番号	部品番号	部品名称	個数	備考
ASY	JWM065ASY	パワージョイント WM-65	1	
1	JWM0651ASY	ジョイント インナクミ WM-65	1	
2	JWM0652	ジョイント アウタクミ WM-65	1	
3	JPYWM	ピンツキヨーク (WM)	1	
4	JMDASY	スパイダ (MD) (クミ) AS205	3	
5	JCYM	C. Vヨーク (M)	1	
6	JFYWM	フィッティングヨーク インナ (WM)	1	
7	JMD0651	パイプ インナ MD-65	1	
8	JPC14ASY	クランプピン クミ (14)	2	
9	JWM0653	アンゼンカバー インナ WM-65	1	
10	PS100065	スプリングピン 10×65	1	
11	JPYMD	ピンツキヨーク (MD)	1	
12	JYPMD065	パイプツキヨーク MD-65	1	
13	JMD0654	アンゼンカバー アウタ MD-65	1	

TL48A-040

パワージョイント



見出番号	部品番号	部品名称	個数	備考
ASY	JTL48A040ASY	ジョイント クミ TL48A-40	1	
1	JT48A0401ASY	ジョイント インナクミ TL48A-40	1	
2	JSE0402ASY	ジョイント アウタクミ SE-40	1	
3	JTL48A	トルクリミッタ クミ TL48A	1	
4	JSEASY	スパイダ クミ SE AS100	2	
5	JFYSE1	フィッティングヨーク インナ (SE)	1	
6	JSE0401	パイプ インナ SE-40	1	
7	JSE0403	アンゼンカバー インナ SE-40	1	
8	PS100065	スプリングピン 10×65	2	
9	JPYSE	ピンツキヨーク (SE)	1	
10	JPC14ASY	クランプピン クミ (14)	1	
11	JFYSE2	フィッティングヨーク アウタ (SE)	1	
12	JSE0402	パイプ アウタ SE-40	1	
13	JSE0404	アンゼンカバー アウタ SE-40	1	

SFA

調 整

S-120604I

本 社 066-8555 千歳市上長都1061番地2
TEL0123-26-1123
FAX0123-26-2412

千歳営業所 066-8555 千歳市上長都1061番地2
TEL0123-22-5131
FAX0123-26-2035

豊富営業所 098-4100 天塩郡豊富町字上サロベツ1191番地44
TEL0162-82-1932
FAX0162-82-1696

帯広営業所 080-2462 帯広市西22条北1丁目12番地4
TEL0155-37-3080
FAX0155-37-5187

中標津営業所 086-1152 標津郡中標津町北町2丁目16番2
TEL0153-72-2624
FAX0153-73-2540

花巻営業所 028-3172 岩手県花巻市石鳥谷町北寺林第11地割120番3
TEL0198-46-1311
FAX0198-45-5999

仙台営業所 983-0013 宮城県仙台市宮城野区中野字神明179-1
TEL022-388-8673
FAX022-388-8735

小山営業所 323-0158 栃木県小山市梁2512-1
TEL0285-49-1500
FAX0285-49-1560

岡山営業所 700-0973 岡山県岡山市北区下中野704-103
TEL086-243-1147
FAX086-243-1269

犬山出張所 484-0894 愛知県犬山市羽黒字合戦橋5番1
TEL0568-69-1200
FAX0568-69-1210

熊本営業所 861-8030 熊本県熊本市東区小山町1639-1
TEL096-389-6650
FAX096-389-6710

都城営業所 885-1202 宮崎県都城市高城町穂満坊1003-2
TEL0986-53-2222
FAX0986-53-2233