

# **STAR**

## **ジャイロレーキ**

### 取扱説明書・部品表

製品コード	K46199
型 式	TGR6420
部品供給型式	TGR6420-01

部品ご注文の際は、必ず部品供給型式をご連絡ください。

“必読” 機械の使用前には必ず読んでください。

---

**スター農機株式会社**

START

## ご購入の皆様へ

このたびは弊社製品をお買い上げいただき誠にありがとうございました。

この取扱説明書は、正しい取扱方法と正しい調整点検について説明してあります。よく読みいただき、日常の作業の安全に又この機械の末永いご使用のためにお役立てください。

## 安全作業のために、これだけは守りましょう。

本機は安全な作業を確保するため、安全カバーなどに十分な配慮がなされておりますが、ご使用にあたっては下記の事項及び本書の注意内容について、十分な注意をおはらいいただくようお願い申し上げます。

### 安全作業のお願い

1. 各部の点検・調整・給油・清掃などを行う時は、トラクタ（ティラー）のエンジンを完全に止めてから始めてください。
2. トラクタ（ティラー）から離れる時は、エンジンを止め、PTOを完全に止めてから駐車ブレーキ（輪止め）をかけてください。
3. 作業内容にあった正しい服装と、保護具を着用してください。
4. 運転操作中、特に旋回・後退時には周囲に気をつけ、人を近づけないでください。
5. 作業の前には各部を点検し、調整・給油・整備を十分に行ってください。
6. 取扱説明書に示す、正しい取扱方法によらない使い方をし、機械の損傷を招いたり、使用者が過失を起こしても、当社では責任を負いかねます。

## 部品のご注文について

1. 部品のご注文の際は、下記項目をご連絡ください。
    - ① 機械名
    - ② 部品供給型式
    - ③ 部品番号
    - ④ 部品名称
    - ⑤ 個数
- ※部品供給型式は取説・部品表表紙及び本体に貼付のネームプレートに表示しています。
2. 部品名称欄に「④\_\_付」と表示している部品は、該当見出番号の部品が付属されております。（例 ④2付、④12, 13付）
  3. 使用型式により、部品番号や個数が異なる場合は、部品名称欄に注記していますのでご注意ください。
  4. ボルト・コネジ・ナット類の部品番号末尾に記載されている英文字は以下のことを表します。  

例	BZ0815A(G)
	↓
	A ; ナット、Sワッシャ付
	D ; ナット2個付
	N ; ナット付
	P ; ワッシャ付
	W ; Sワッシャ付
	(G ; メッキ仕上げ)
  5. 個数欄の 、 の表示は次のことを意味します。

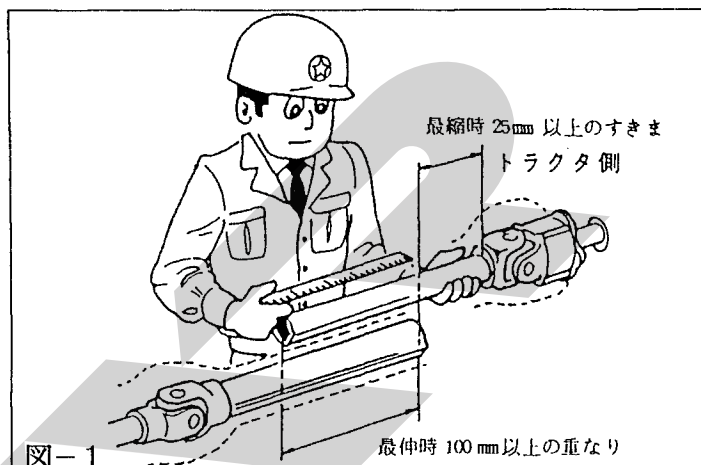
<input type="checkbox"/>	… シム等、組み込まれている個数が不明な部品
<input checked="" type="checkbox"/>	… Ass'y品に含まれる部品で、単品では供給しない部品

## トラクタへの装着

本機のトラクタへの装着は、2Pフレームけん引式です。トラクタへ装着後、左右のローリンクの高さが同じであることを確認してください。

### 〈パワージョイント〉

トラクタと本機を結ぶジョイントは、トルクリミッタ付パワージョイントを使用します。  
トルクリミッタをトラクタ側、ワイドアングル部を本機側に取り付けます。  
長すぎる場合は、切断してください。  
切断面はヤスリなどで仕上げ、グリースを塗布してください。(図-1)



### 〈油圧取出し金具〉

油圧取出し金具のカプラは、下記サイズを取付けてあります。

ロータ折りたたみ (単動シリンダ) ..... カプラ (オス) ; 1/2  
作業幅調整 (複動シリンダ) ..... カプラ (オス) ; 1/2 (2ヶ)

トラクタ側の油圧取出し口は、最低複動1系統が必要です。取出し口が複動1系統の場合、バルブA s y (切り替えバルブ、オプション) を用意してありますので、御利用ください。  
(記号・名称については部品表を参照してください。)

### 〈油圧作動の確認〉

油圧の接続が終わったら、

1. ストップバルブを開き、油圧を作動させ、ロータが持ち上がることを確認してください。  
※ 新品の時には、油圧ホースやシリンダ内に空気が残っている場合があります。  
油圧を2~3回作動させると、空気は完全に抜けます。
2. ロータを折りたたんだ状態で、スライドフレームが伸縮することを確認してください。

**注意** ストップバルブは、移動時には必ず“閉”の位置にしてください。

## 点検と給油

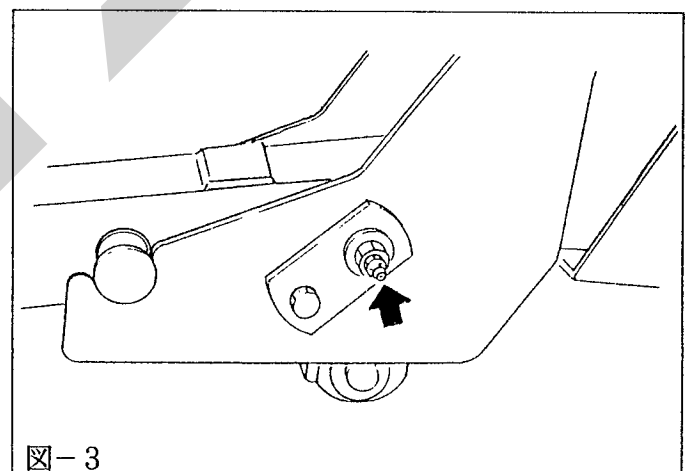
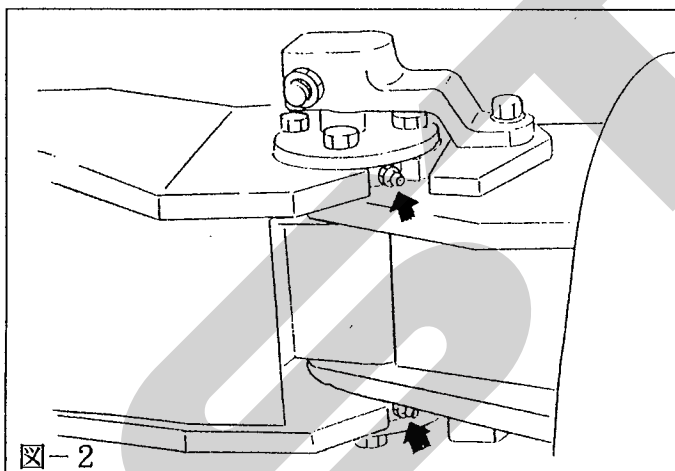
〈点 検〉 ・タイヤ空気圧 2. 6 kg/cm<sup>2</sup> (10/80-12-6PR・メインフレーム部)  
2. 0 kg/cm<sup>2</sup> (16×6.50-8-4PR・ロータ部)

・作業が終わったら各部を清掃し、ボルト・ナットの点検を行ってください。

・特に、使用始めは使用後2～3時間後に、増し締めを行ってください。

〈給 油〉 ・工場出荷時には、十分給油してありますが、使用前には確認してください。

No.	給油場所	箇所	潤滑油の種類	交換又は給油時間	給油量	備 考	
1	メインギヤボックス	1	グリース#0	1シーズン 又は 100時間	500g (交換時)		
2	ギヤケース	2	グリース	1シーズン 又は 30時間	適 宜	グリースニップル	
3	ロータ・アームホルダ	18					
4	カム	2					
5	タインアーム	18					
6	車輪キャスタ	4					
7	昇降スクリュ部	2					
8	ローリンクブラケット	2					
9	メイン	ヒッチ部 (図-2)					使用ごと
10	フレーム	スライド部					
11	シャフト (図-3)	4					
12	パワージョイント	—					



- 注意**
- ロータ・アームホルダ部 (18ヶ所) は、作業中の遠心力によりグリースが外側にはみ出すので、グリースを入れすぎないようにしましょう！！
  - メインフレーム・スライド部 (4ヶ所) は、確実に給油するため作業幅を最小の状態にして行ってください。

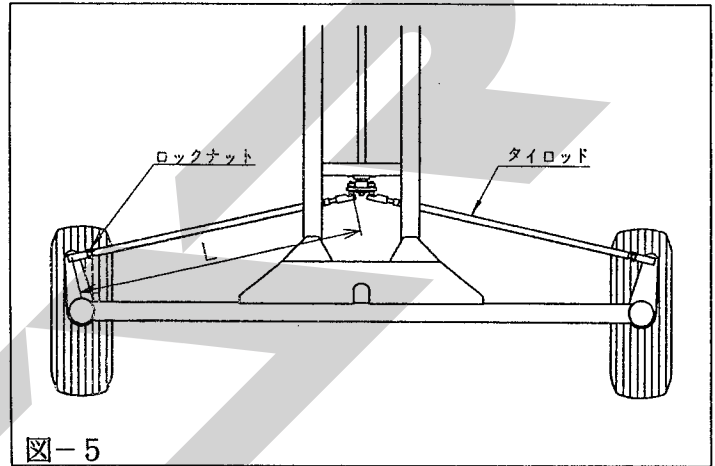
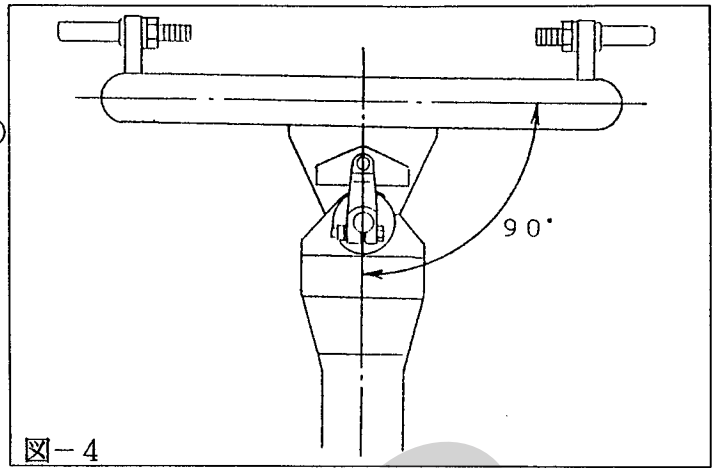
## 調整

### 〈ステアリング部トーインの調整〉 …… (図-4, 5)

ステアリング部トーインの調整は、2Pフレームとメインフレームを垂直な状態に固定し、タイロッド(図-5)の長さで調整してください。

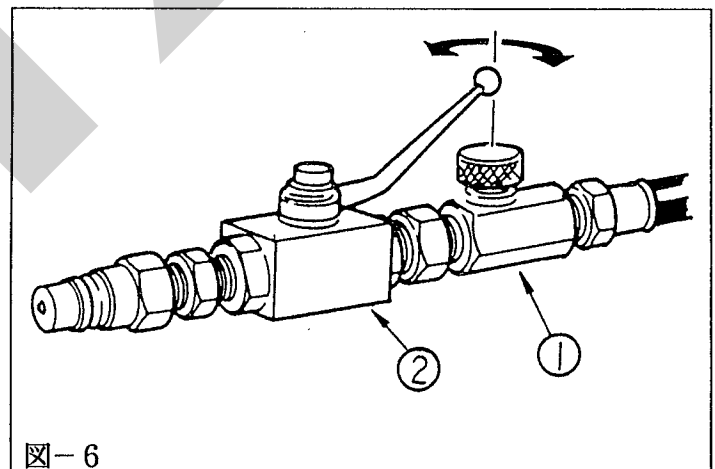
基準寸法Lは  $L=1120\text{mm}$ です。

調整終了後、ロックナットでしっかり固定してください。



### 〈ロータ昇降速度の調整〉 …… (図-6)

バルブ; 1/4①のつまみを右に回すとロータの昇降速度が遅くなります。



## 移動

狭い道路を走行する時は、路肩・路面の凹凸・障害物にたえず注意してください。

- (1) ロープを引ながら、油圧レバーを操作してロータを折りたたみます。
- (2) ロックが確実にかかっていることを確認し、ストップバルブを“閉”の位置にします。

**注意** 移動時は、ローリンク高さをさげてメインフレームが前さがりになる様にしてください。

前上がりになると機体が振動して、走行が不安定になることがあります。

## 作業方法

本機は機体巾の広い作業機です。特に圃場外周部では立木、牧柵等、障害物にたえず注意し慎重に作業してください。

作業前、ティンアームがロータに確実に取付けられ、抜け止めのリンチピンが固定されていることを確認してください。

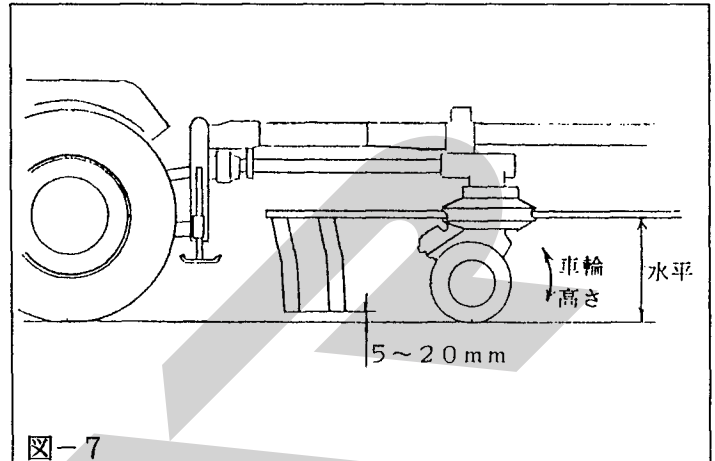
### 〈作業手順〉

(1) 油圧レバーを操作して、ロープを引きロックをはずしロータを広げます。

(2) メインフレームを水平状態にしティンアームが地面とほぼ水平で、ティンが軽く地面をなでる程度に、車輪高さで調整してください。(図-7)

また、作業状態に応じローリンク高さで微調整をしてください。

(3) 草の量やあと作業によって、作業幅を調整します。作業幅の調整は、ロータが地面から浮いた状態か、作業中に行ってください。



**注意** ロータが地面について、本機が止まっている状態で作業幅を調整すると本機を破損したり、圃場を傷つけたりするので注意してください。

(4) 作業速度とPTO回転数は、牧草や圃場条件で変わります。次表は、標準的な条件での作業の参考です。

草の状態	作業速度	PTO回転数
生草、水分が多い 収量が多い	6~12km/hr	400~540rpm
乾草、水分が少ない 収量が少ない	8~15km/hr	350~500rpm

**注意** エンジン回転を高速でPTOを入れると、瞬間にジョイントのクラッチが滑ることがあります。PTOクラッチは、エンジン回転を低速で入れてください。

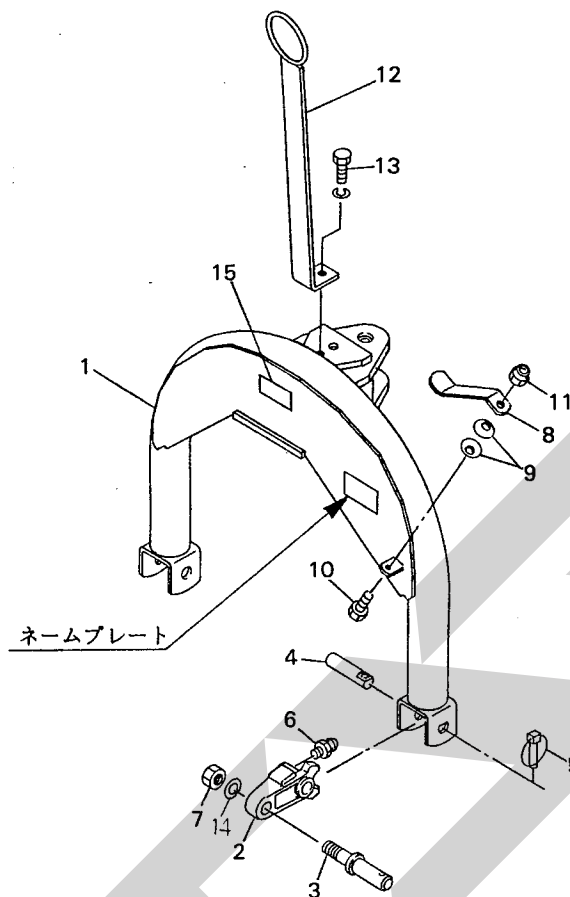
(5) 作業中、ウインドローを越える時には、ロープを引かないで油圧レバーを操作します。ロータ折りたたみが途中で停止し、作業を中断しなくてもウインドローを越えられます。

(6) 圃場外周部など特に草量が多い場所では、片側のロータを折りたたみ、1ロータの片側作業が可能です。

**注意** 片側作業では、折りたたんだロータも回転し、危険ですので本機周辺には特に注意してください。また、傾斜の急な圃場では、転倒する危険がありますので、片側作業をしないでください。

## お願い

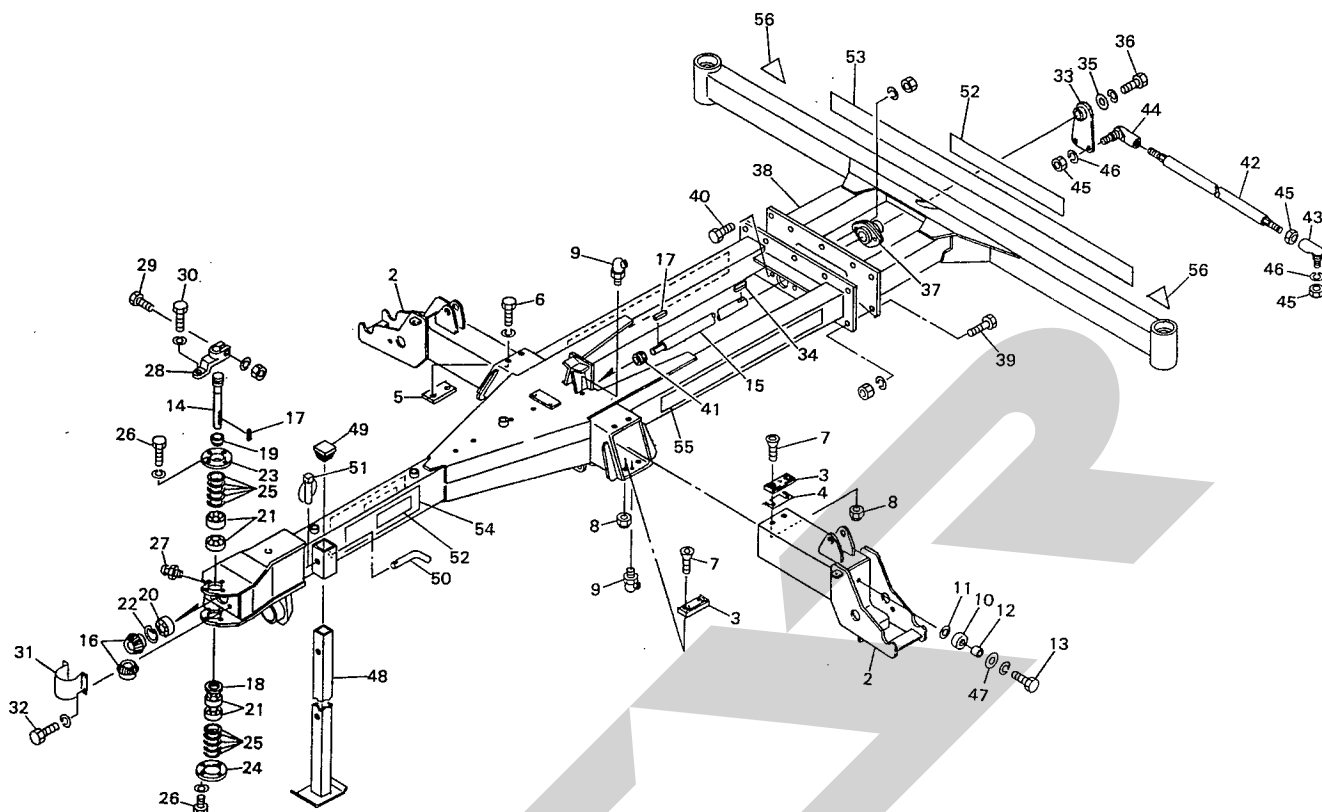
多量の草や過大な負荷がかかった時、トルクリミッタが作動して機械の破損や故障を未然に防ぎます。トルクリミッタが作動したら、原因を取り除いてから作業を再開してください。



12477-1

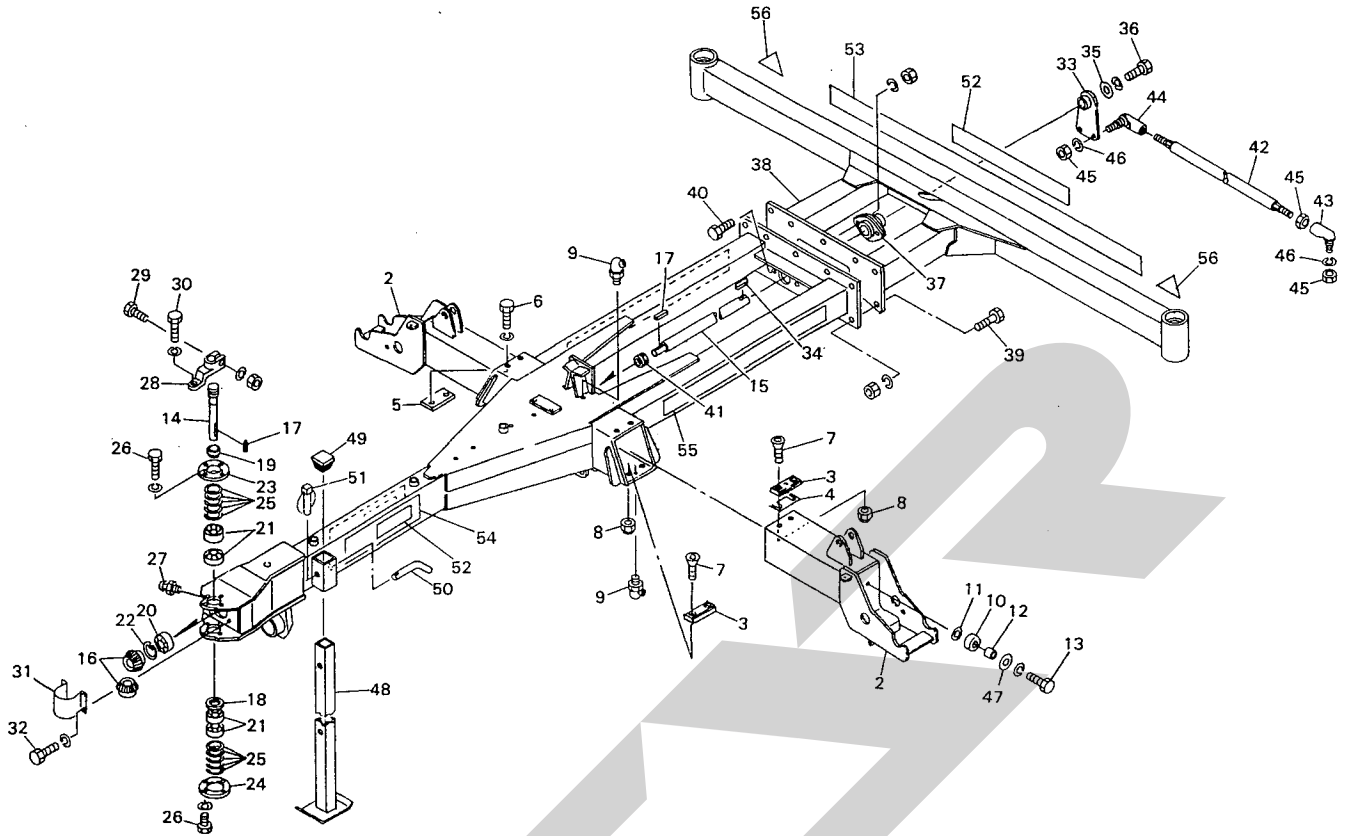
見出番号	部品番号	部品名称	個数	見出番号	部品番号	部品名称	個数
1	102503	2Pフレーム	1				
2	87815	ローリンクブラケット <sup>⊕</sup> 6付	2				
3	00011	ローリンクピン; II <sup>⊕</sup> 7, 14付	2				
4	87816	ピン	2				
5	00739	リンチピン; 9	2				
6	ONAS6	グリースニップル; A-M6×1F	2				
7	NZ22150G	ナット; M24×P1.5 (8)	2				
8	73255	ジョイントステー	1				
9	WC10G	サラバネザガネ (1L); 10	2				
10	BZ1035G	ボルト; M10×35 (8.8)	1				
11	NN10G	ナイロンナット; M10	1				
12	102553	ホースサポート	1				
13	BZ1225WG	ボルト; M12×25 (8.8)	1				
14	WS24G	Sワッシャ; M24	2				
15	88976	ラベル; 350~450rpm	1				





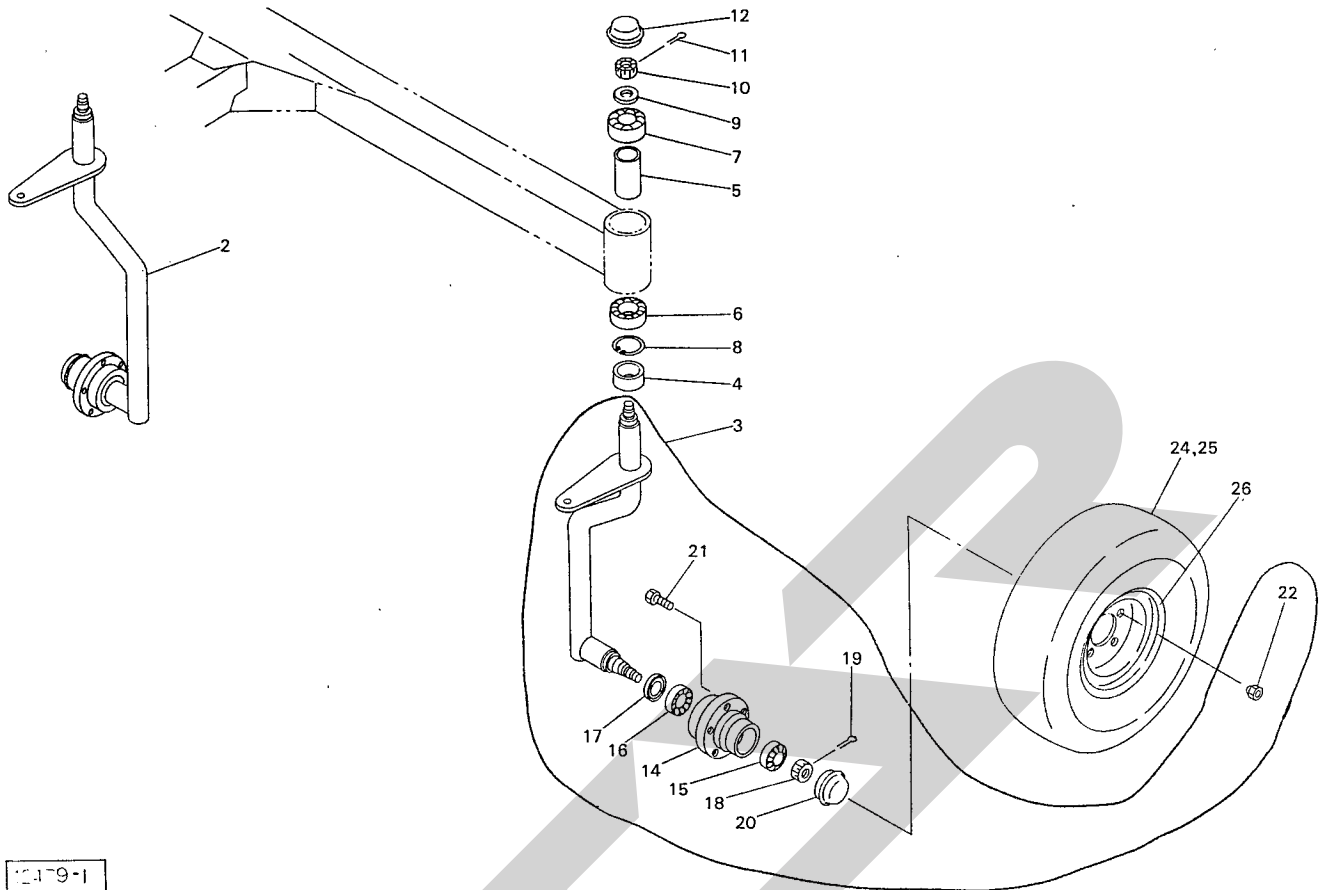
12596

見出番号	部品番号	部品名称	個数	見出番号	部品番号	部品名称	個数
2	97156	スライドフレーム	2	29	BZ1465AG	ボルト; M14×65 (8.8)	1
3	96962	ナイロンプレート	4	30	BZ1230WG	ボルト; M12×30 (8.8)	1
4	96963	シム	—	31	96927	カバー	1
5	97035	プレート	2	32	BZ0816WG	ボルト; M8×16 (8.8)	4
6	BZ1220WG	ボルト; M12×20 (8.8)	4	33	96928	ボス	1
7	BJ1030	ロックアナ付サラボルト; M10×30	8	34	62282	平行キー; 8×7×38 (両丸)	1
8	NN10G	ナイロンナット; M10	8	35	58340	ワッシャ	1
9	ONBS6	グリースニップル; B-M6×1F	4	36	BZ1020WG	ボルト; M10×20 (8.8)	1
10	44622	ショックアブソーバ; B	2	37	JASPFL206G	鉄板製ひしフランジ形ユニット ; ASPFL206G	1
11	44623	ショックアブソーバザガネ	2	38	105130	シャジク	1
12	44617	カラー	2	39	BZ1445AG	ボルト; M14×45 (8.8)	9
13	BZ0830WG	ボルト; M8×30 (8.8)	2	40	BZ1035AG	ボルト; M10×35 (8.8)	2
14	96923	シャフト; ヒッチ	1	41	96930	ジザイブッシュ	1
15	96924	シャフト; ステアリング	1	42	105141	ロッド ㊦45付	2
16	74564	マイタギヤ; 19T	2	43	SLFR1-16S	ロッドエンド; SLFR1-16S ㊦45, 46付	2
17	62284	平行キー; 8×7×30 (片丸)	2	44	SLFR1-16LS	ロッドエンド; SLFR1-16LS ㊦45, 46付	2
18	93850	カラー; φ25.5×5	1	45	NZ16G	ナット; M16 (8)	6
19	96925	カラー; 26.7×21	1	46	WS16G	Sワッシャ; M16	4
20	J6305LLU	ベアリング; 6305LLU	1	47	WRA08G	ワッシャ; M8	2
21	J30205	テーパベアリング; 30205	4	48	102529	スタンド; □1050	1
22	DHC62	スナップリング; H62	1	49	100040	キャップ; □50	1
23	93840	キャップ	1	50	44606	16サポートピン	1
24	93841	キャップ	1	51	00739	リンチピン; 9	1
25	55853	シム; 0.2	—	52	00836	STARマークラベル; 40 シロ	3
26	BZ1025WG	ボルト; M10×25 (8.8)	8	53	79264	ラベル; スライフ 90×1050	1
27	ONAS6	グリースニップル; A-M6×1F	2				
28	96926	アーム	1				

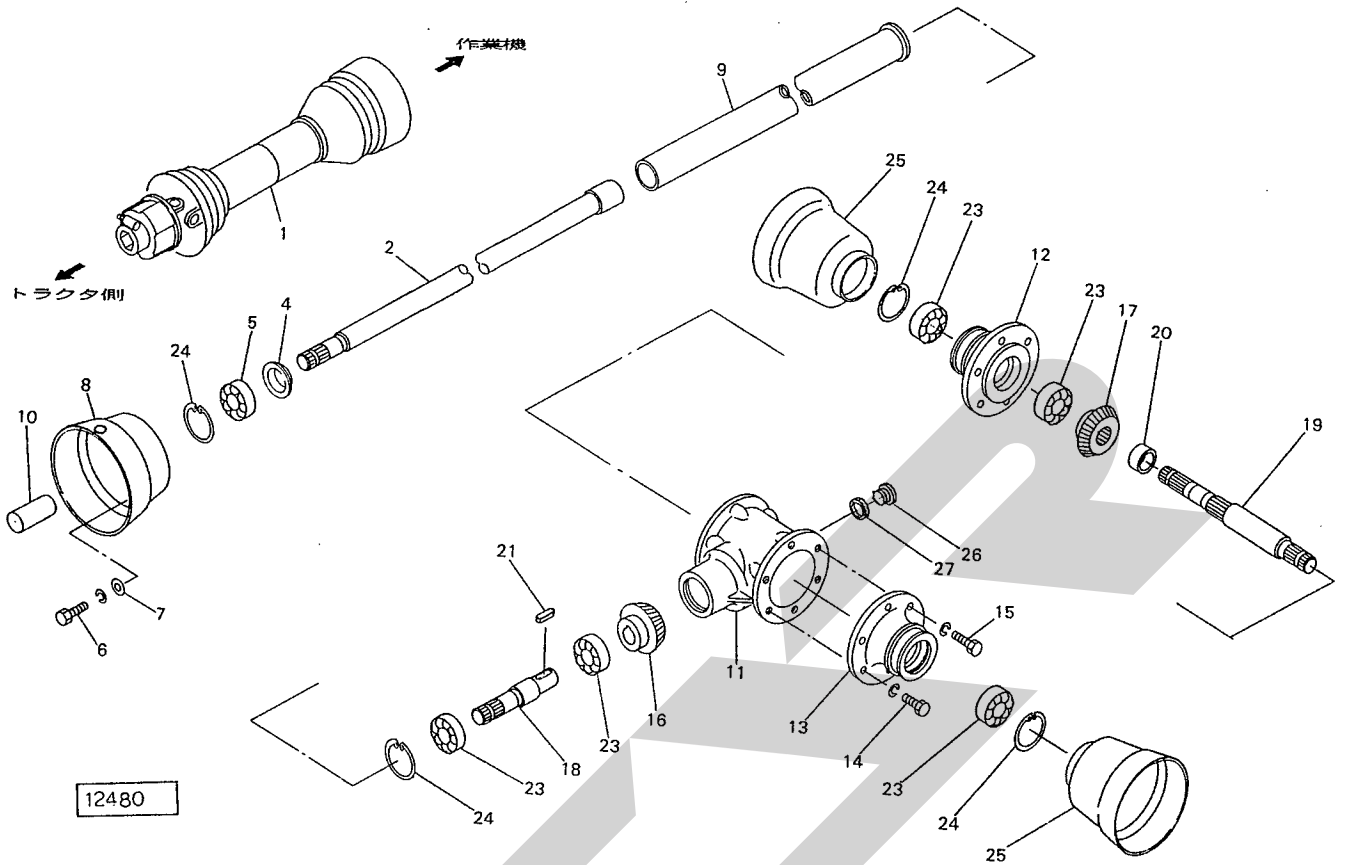


12596

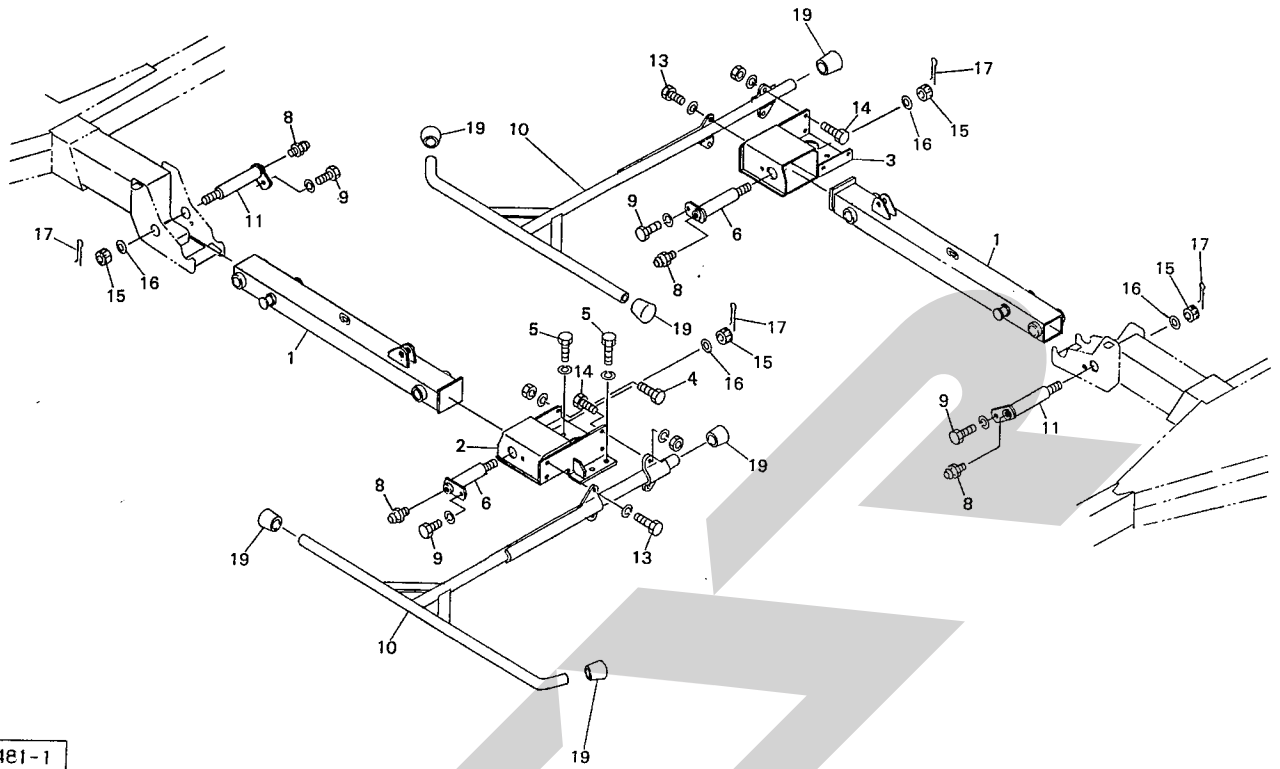
見出番号	部品番号	部品名称	個数	見出番号	部品番号	部品名称	個数
54	81863	ラベル; ストライプ 90x720	2				
55	94323	ラベル; ストライプ 90x350	2				
56	00330	ラベル; 三角反射プレート(赤)	2				



見出番号	部品番号	部品名称	個数	見出番号	部品番号	部品名称	個数
2	104752	ハブツキホイールシャフト; R	1				
3	104754	ハブツキホイールシャフト; L	1				
4	102543	カラー; 50.5×31.5	2				
5	96942	カラー; 50.5×103	2				
6	J6010LLU	ベアリング; 6010LLU	2				
7	J6208LLU	ベアリング; 6208LLU	2				
8	DHC80	スナップリング; H80	2				
9	77984	ワッシャ; 55×25.5×6	2				
10	00712	キャッスルナット; M24×1.5	2				
11	PC4032G	ワリピン; 4×32	2				
12	00416	キャップ; 80	2				
14	00873	ハブ; F62×80	2				
15	J30206	テーパベアリング; 30206	2				
16	J30208	テーパベアリング; 30208	2				
17	00874	シールワッシャ; 40×80	2				
18	00712	キャッスルナット; M24×1.5	2				
19	PC4032G	ワリピン; 4×32	2				
20	00415	キャップ; 62	2				
21	00870	ボルト; M16×1.5×45	10				
22	00871	ホイールナット; M16×1.5	10				
ASY	00856	タイヤ(ク); 10/80-12-6PR	2				
24	00379	タイヤ; 10/80-12-6PR	2				
25	00386	チューブ; 10/80-12	2				
26	00854	ホイール; 7.00×12	2				

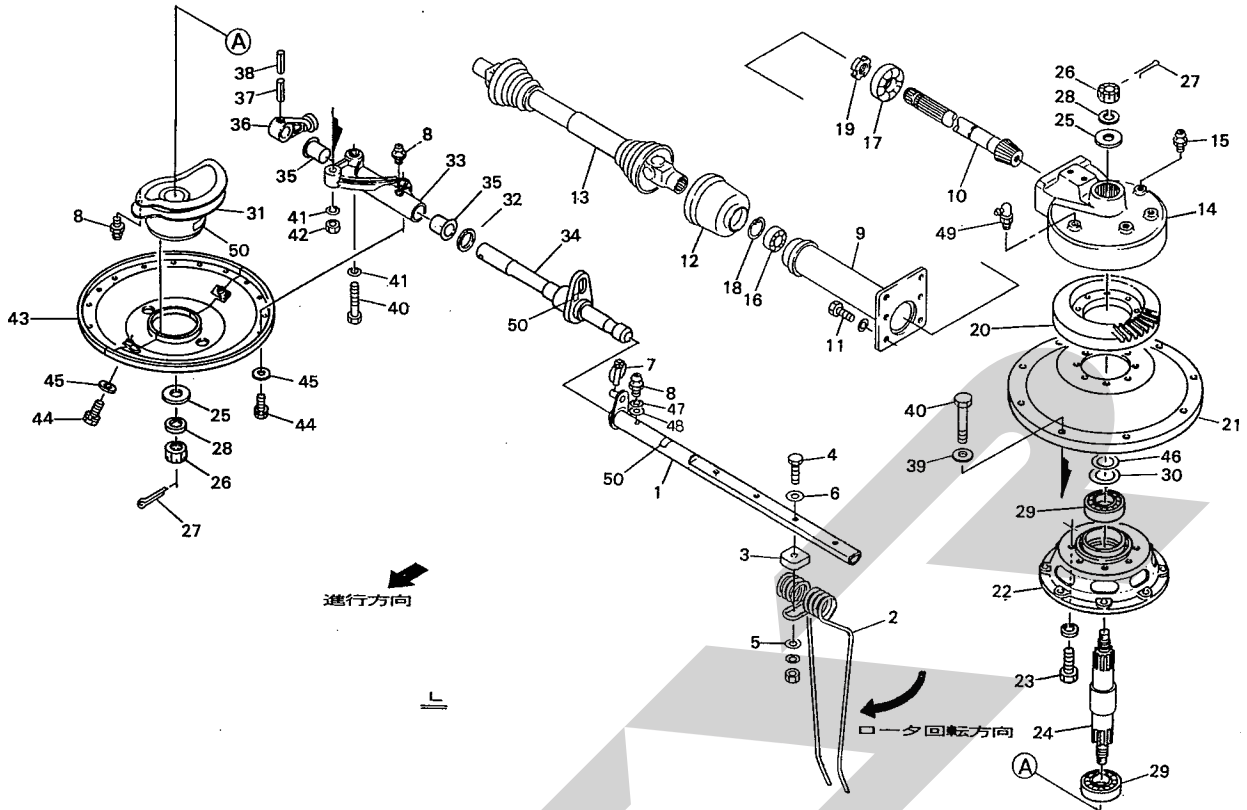


見出番号	部品番号	部品名称	個数	見出番号	部品番号	部品名称	個数
1	102544	パワージョイント; WTL90-070B	1				
2	96916	シャフト; クドウ	1				
4	80330	キャップ	1				
5	JCS207LLU	ユニットベアリング; CS207LLU	1				
6	BZ0616WG	ボルト; M6×16 (8.8)	3				
7	28833	ワッシャ; 6	3				
8	00827	P I Cカバー; II	1				
9	102552	パイプ; カバー	1				
10	00096	P I Cキャップ; 35	1				
11	83887	メインギヤボックス(丸) 26・27付	1				
12	102534	ハウジング; R	1				
13	102535	ハウジング; L	1				
14	BZ1230WG	ボルト; M12×30 (8.8)	6				
15	BZ1240WG	ボルト; M12×40 (8.8)	6				
16	79648	ベベルギヤ; M5. 5×20T	1				
17	84341	ベベルギヤ; M5. 5×20T	1				
18	83885	P I Cシャフト	1				
19	96922	シャフト	1				
20	87378	カラー	1				
21	92596	キー; 10×8×35	1				
23	J6207LLU	ベアリング; 6207LLU	5				
24	DHC72	スナップリング; H72	4				
25	63972	P I Cカバー	2				
26	00348	グリースセン; PF1/2	1				
27	00328	パッキン; 30	1				



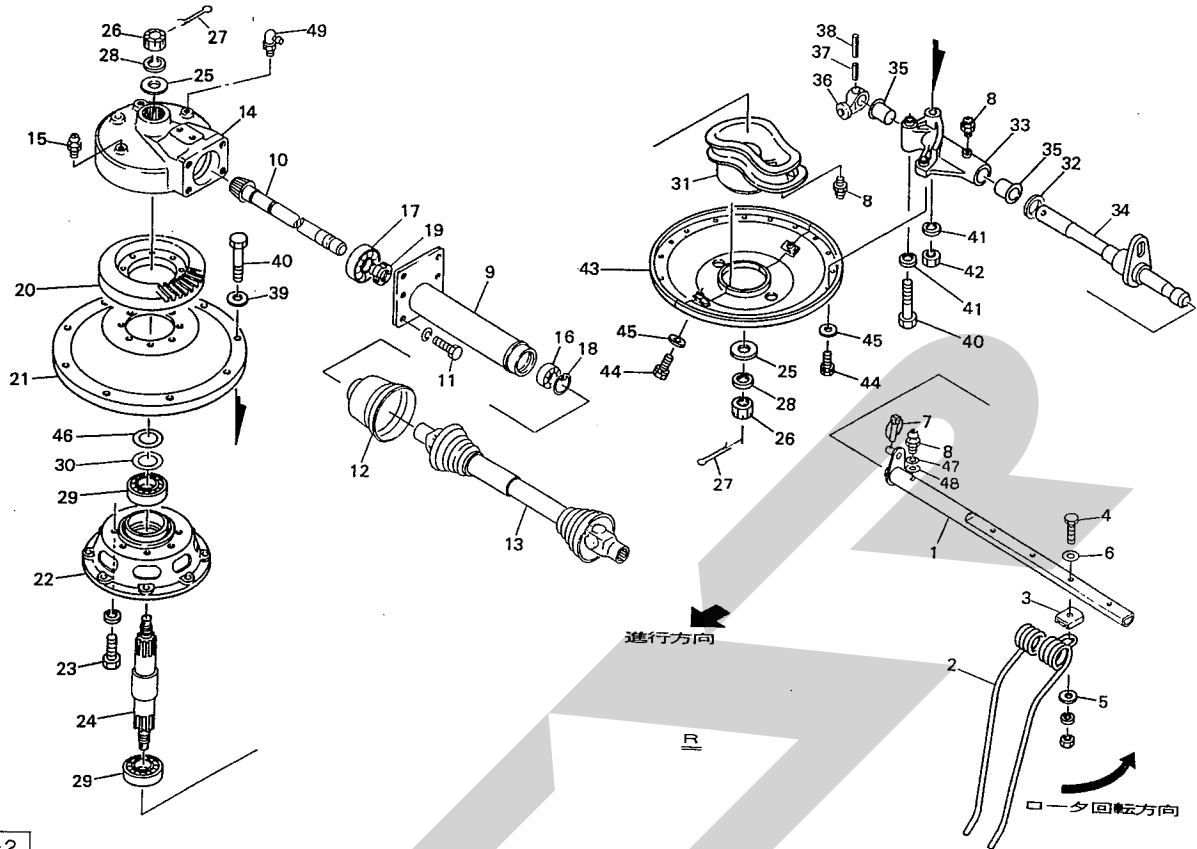
124E1-1

見出番号	部品番号	部品名称	個数	見出番号	部品番号	部品名称	個数
1	97141	サブフレーム	2				
2	97145	ロータブラケット; L	1				
3	97146	ロータブラケット; R	1				
4	BZ1445AG	ボルト; M14×45 (8.8)	4				
5	BZ1430WG	ボルト; M14×30 (8.8)	6				
6	104891	ピン; 40×167	2				
8	ONAS1	グリースニップル; PT-1/8	4				
9	BZ1225WG	ボルト; M12×25 (8.8)	4				
10	102568	ガードフレーム	2				
11	104893	ピン; 40×173	2				
13	BZ1225WG	ボルト; M12×25 (8.8)	4				
14	BZ1235AG	ボルト; M12×35 (8.8)	4				
15	NC2L24200G	キャスルナット; M24×2 (2種低形)	4				
16	WRA24G	ワッシャ; M24	4				
17	PC5036G	ワリピン; 5×36	4				
19	00689	ニギリ; 24	6				



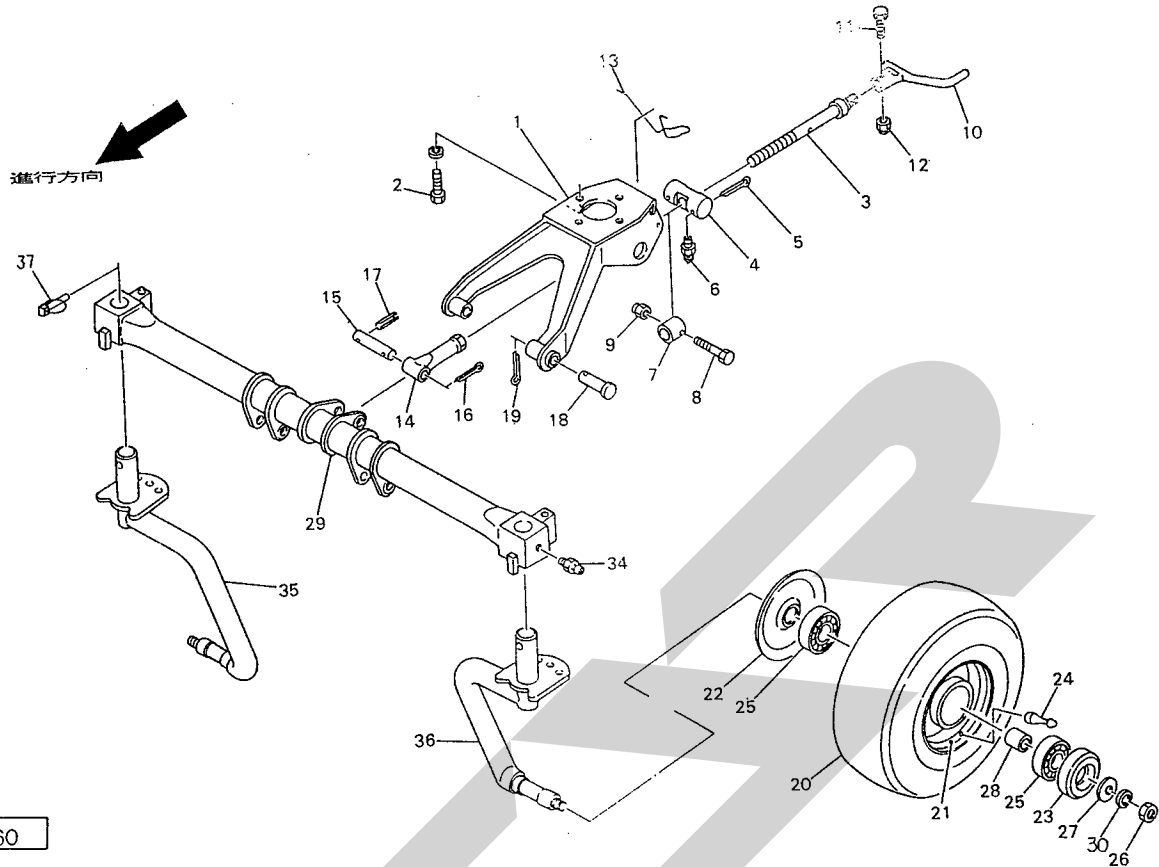
12482-2

見出番号	部品番号	部品名称	個数	見出番号	部品番号	部品名称	個数
1	97053	タインアーム; 37L 丸 8付	9	29	J6210LLU	ベアリング; 6210LLU	2
2	97106	タイン	36	30	34193	シム; 0.2	-
3	76390	タインザガネ; U	36	31	97107	カム; L 丸 8付	1
4	BZ1270AG	ボルト; M12x70 (8.8)	36	32	91317	カラー; 30.5x5	9
5	67931	ワッシャ	36	33	97131	アームホルダ; L 丸 8付	9
6	WRA12G	ワッシャ; M12	36	34	97104	シャフト; L	9
7	00739	リンチピン; 9	9	35	40224	ナイロンブッシュ	18
8	ONAS6	グリースニップル; A-M6x1F	19	36	87841	ローラアーム	9
9	97111	ロータフレーム	1	37	PS12050	スプリングピン (W); 12x50	9
10	97112	シャフト; 64	1	38	PS0850	スプリングピン (W); 8x50	9
11	BZ1435WG	ボルト; M14x35 (8.8)	4	39	26970	ワッシャ; 14	9
12	00823	P I Cカバー; I	1	40	87843	ロックボルト; M14x80 (8.8)	18
13	6278-3	パワージョイント; MD-60	1	41	WS14G	Sワッシャ; M14	18
14	97108	ギヤケース; 64	1	42	NZ14G	ナット; M14 (8)	9
15	ONAS1	グリースニップル; A-PT1/8	2	43	87844	カバー	2
16	J6007LLU	ベアリング; 6007LLU	1	44	BP0820G	スプリングボルト; M8x20	11
17	J6308LLU	ベアリング; 6308LLU	1	45	WRA08G	ワッシャ; M8	11
18	DHC62	スナップリング; H62	1	46	34019	シム; 0.1	-
19	46336	カシメロックナット; M40x1.5	1	47	WS06G	Sワッシャ; M6	9
20	87609	ロータギヤ; 57T	1	48	WRA06G	ワッシャ; M6	9
21	87610	ロータプレート	1	49	ONCS1	グリースニップル; C-PT1/8	1
22	87611	ロータハウジング	1	50	97150	ラベル; L	19
23	BZ1240WG	ボルト; M12x40 (8.8)	8				
24	87837	ロータシャフト	1				
25	76377	ワッシャ	2				
26	00712	キャッスルナット; M24x1.5	2				
27	PC4032G	ワリピン; 4x32	2				
28	WS24G	Sワッシャ; M24	2				



12483-2

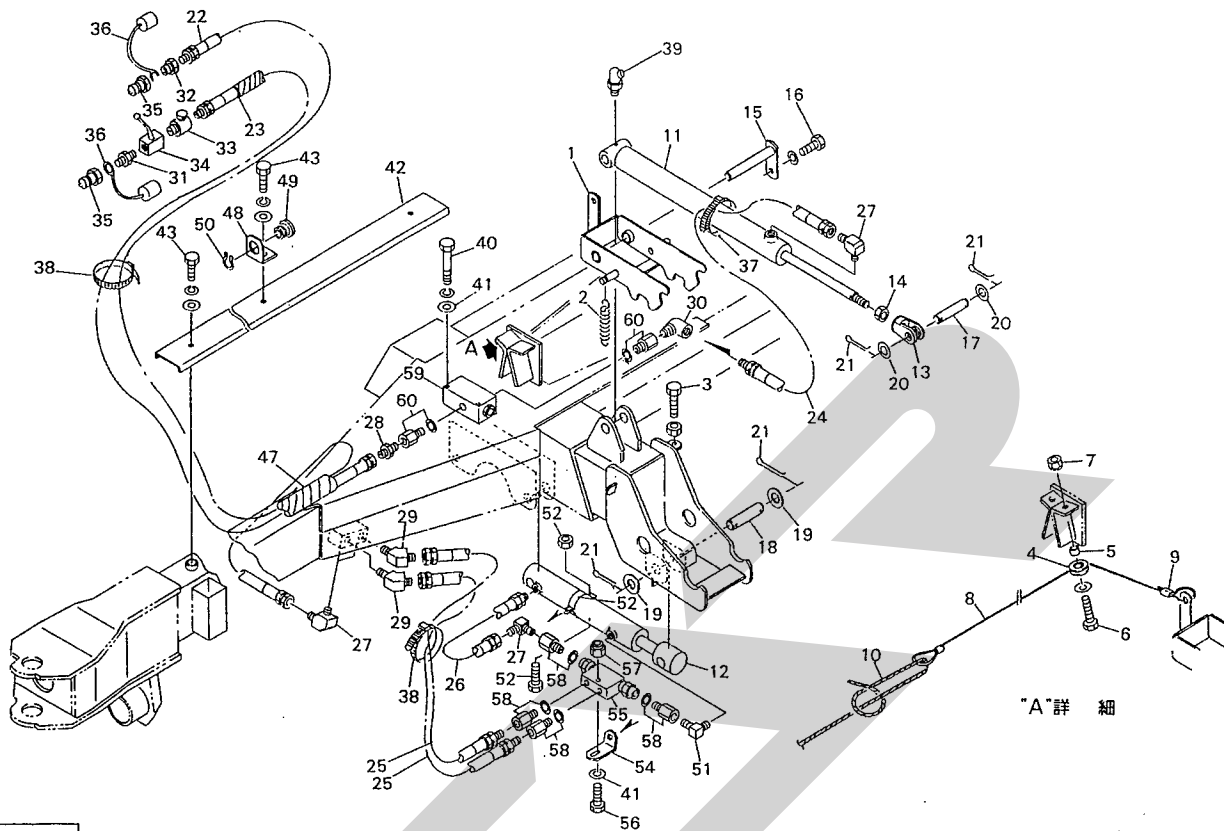
見出番号	部品番号	部品名称	個数	見出番号	部品番号	部品名称	個数
1	87870	タインアーム; 37 ㊦ 8付	9	29	J6210LLU	ベアリング; 6210LLU	2
2	97106	タイン	36	30	34193	シム; 0.2	—
3	76390	タインザガネ; U	36	31	87612	カム ㊦ 8付	1
4	BZ1270AG	ボルト; M12x70 (8.8)	36	32	91317	カラー; 30.5x5	9
5	67931	ワッシャ	36	33	87614	アームホルダ ㊦ 8付	9
6	WRA12G	ワッシャ; M12	36	34	91318	シャフト	9
7	00739	リンチピン; 9	9	35	40224	ナイロンブッシュ	18
8	ONAS6	グリースニップル; A-M6x1F	19	36	87841	ローラアーム	9
9	97111	ロータフレーム	1	37	PS12050	スプリングピン (W); 12x50	9
10	97112	シャフト; 64	1	38	PS0850	スプリングピン (W); 8x50	9
11	BZ1435WG	ボルト; M14x35 (8.8)	4	39	26970	ワッシャ; 14	9
12	00823	PICカバー; I	1	40	87843	ロックボルト; M14x80 (8.8)	18
13	6278-3	パワージョイント; MD-60	1	41	WS14G	Sワッシャ; M14	18
14	97108	ギヤケース; 64	1	42	NZ14G	ナット; M14 (8)	9
15	ONAS1	グリースニップル; A-PT1/8	2	43	87844	カバー	2
16	J6007LLU	ベアリング; 6007LLU	1	44	BP0820G	スプリングボルト; M8x20	11
17	J6308LLU	ベアリング; 6308LLU	1	45	WRA08G	ワッシャ; M8	11
18	DHC62	スナップリング; H62	1	46	34019	シム; 0.1	—
19	46336	カシメロックナット; M40x1.5	1	47	WS06G	Sワッシャ; M6	9
20	87609	ロータギヤ; 57T	1	48	WRA06G	ワッシャ; M6	9
21	87610	ロータプレート	1	49	ONCS1	グリースニップル; C-PT1/8	1
22	87611	ロータハウジング	1				
23	BZ1240WG	ボルト; M12x40 (8.8)	8				
24	87837	ロータシャフト	1				
25	76377	ワッシャ	2				
26	00712	キャッスルナット; M24x1.5	2				
27	PC4032G	ワリピン; 4x32	2				
28	WS24G	Sワッシャ; M24	2				



12260

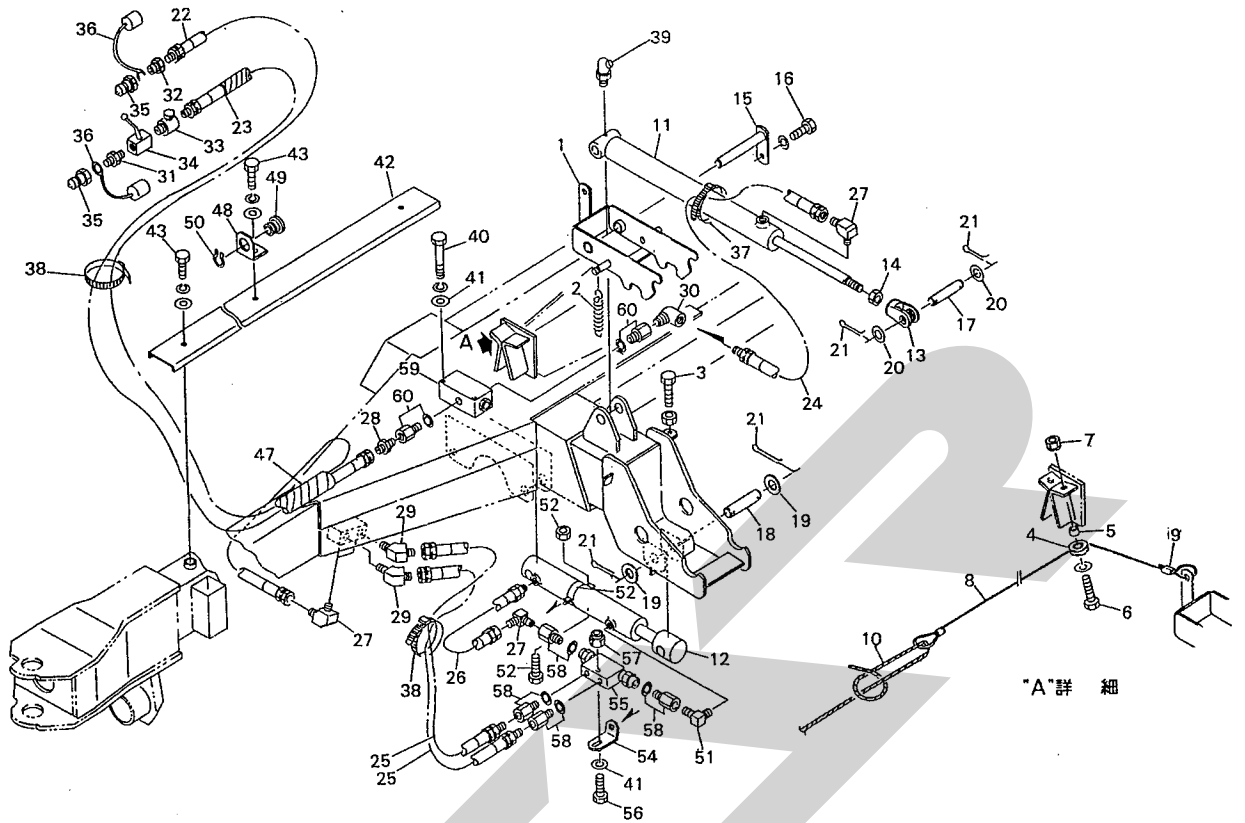
見出番号	部品番号	部品名称	個数	見出番号	部品番号	部品名称	個数
1	87851	アクスル; 1	2	27	72968	ワッシャ; 14	4
2	BZ1235WG	ボルト; M12×35 (8. 8)	8	28	81226	カラー	4
3	87856	ロッド	2	29	87872	アクスル; 2 (見34付)	2
4	87857	シャフト (見 5・6付)	2	30	WS14G	Sワッシャ; M14	4
5	PC5056G	ワリピン; 5×56	4				
6	ONAS6	グリースニップル; A-M6×1F	2				
7	87858	カラー	2				
8	BZ0845G	ボルト; M8×45 (8. 8)	2	34	ONAS6	グリースニップル; A-M6×1F	4
9	NN08G	ナイロンナット; M8	2	35	87254	ホイールシャフト; L (見 26, 30付)	2
10	76396	ハンドル	2				
11	BZ0840G	ボルト; M8×40 (8. 8)	2	36	87255	ホイールシャフト; R (見 26, 30付)	2
12	NN08G	ナイロンナット; M8	2				
13	87859	ロックスプリング	2	37	00739	リンチピン; 9	4
14	87860	パイプ	2				
15	83912	ピン (見 16・17付)	2				
16	PC5036G	ワリピン; 5×36	2				
17	PS5036	スプリングピン; 5×36	2				
18	00084	アタマツキピン; 20×80 (見19付)	4				
19	PC4032G	ワリピン; 4×32	4				
20	81224	タイヤ; 16×6. 50-8-4PR	4				
21	81225	ホイール; 5. 375I-8	4				
ASY	00769ASY	タイヤ; 16×6. 50-8-4PR (組) (見20・21・24付)	4				
22	00532	キャップ	4				
23	00762	キャップ	4				
24	RTR413	リムバルブシステム; TR413	4				
25	J6205LLU	ベアリング; 6205LLU	8				
26	NZ14G	ナット; M14 (8)	4				





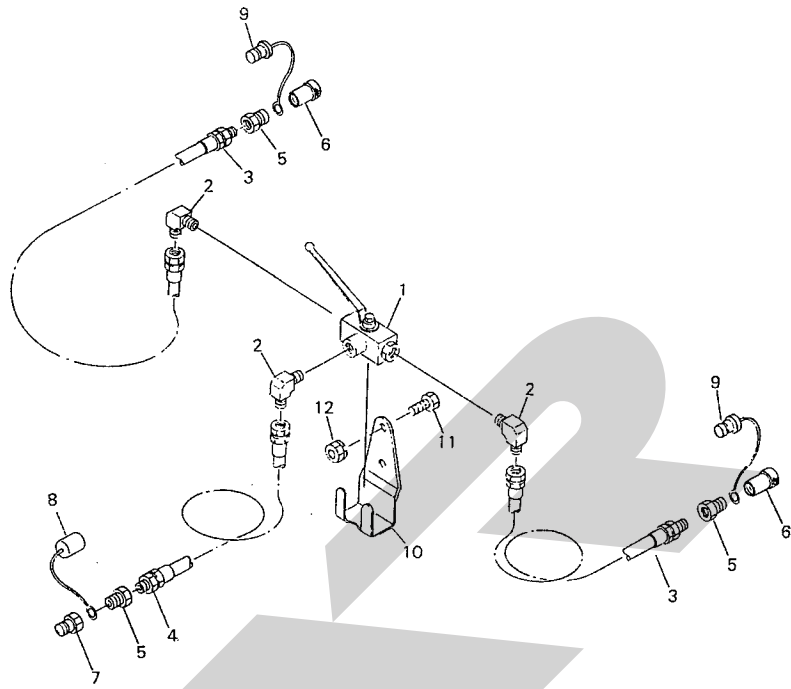
12484

見出番号	部品番号	部品名称	個数	見出番号	部品番号	部品名称	個数
1	97171	ロック	2	29	YLH20	エルボ(45°) ; PT1/4×PF1/4	4
2	85861	スプリング	2	30	KLF20	メスオスエルボ ; PT1/4	2
3	BAAZ1040NG	ボルト ; M10×40 (8.8) (全ネジ)	2	31	KN4020	ニップル ; PT1/2×PT1/4	1
4	79496	ガイドロール	2	32	KB4020	ブッシング ; PT1/2×PT1/4	2
5	44617	カラー	2	33	71933	バルブ ; 1/4	1
6	BZ0840PG	ボルト ; M8×40 (8.8)	2	34	79458	ストップバルブ ; 1/4	1
7	NP08G	スプリングナット ; M8	2	35	CLF40M	カプラ (オス) ; 1/2	3
8	96099	ワイヤ ; φ2×1750	2	36	00778	カプラキャップ ; 1/2	3
9	87971	ワイヤロック	2	37	ILT50L	インシュロック ; T50L	2
10	85862	ロープ ; 6×3500	2	38	ILT50R	インシュロック ; T50R	5
11	92597S	シリンダ ; CSH45×440×635	2	39	ONBS1	グリースニップル ; B-PT1/8	2
12	100106S	シリンダ ; CWP55×200×395	2	40	BZ0650WG	ボルト ; M6×50 (8.8)	2
13	56369	クレビス	2	41	WRA06G	ワッシャ ; M6	4
14	NAC18200G	ナット ; M18×2.0 (3種)	2	42	100353	カバー	1
15	97169	ピン	2	43	BZ1020PWG	ボルト ; M10×20 (8.8)	3
16	BZ1020WG	ボルト ; M10×20 (8.8)	2				
17	73390	ピン ; 20×90 ㊦ 20・21付	2				
18	71275	ピン ; φ25×100	4				
19	WRA24G	ワッシャ ; M24	8	47	88721	スパイラルチューブ	2
20	WRA20G	ワッシャ ; M20	4	48	100123	アングル	1
21	PC5036G	ワリピン ; 5×36	12	49	66672	ガイド	1
22	00503	油圧ホース ; 1/4×5000	2	50	DC20	スナップリング ; S20	1
23	00472	油圧ホース ; 1/4×4000	1	51	KLA20	エルボ (90°) ; PT1/4	2
24	79790	油圧ホース ; 1/4×1250	2	52	102556	パイラッククリップ ; G-70	2
25	77241	油圧ホース ; 1/4×630	4				
26	100159	油圧ホース ; 1/4×400	2	54	100124	アングル	2
27	YL20	エルボ ; PT1/4×PF1/4	6	55	100131	パイロットチェックベン ; 1/4D	2
28	YNP20	ニップル ; PT1/4×PF1/4	1	56	BZ0645G	ボルト ; M6×45 (8.8)	2



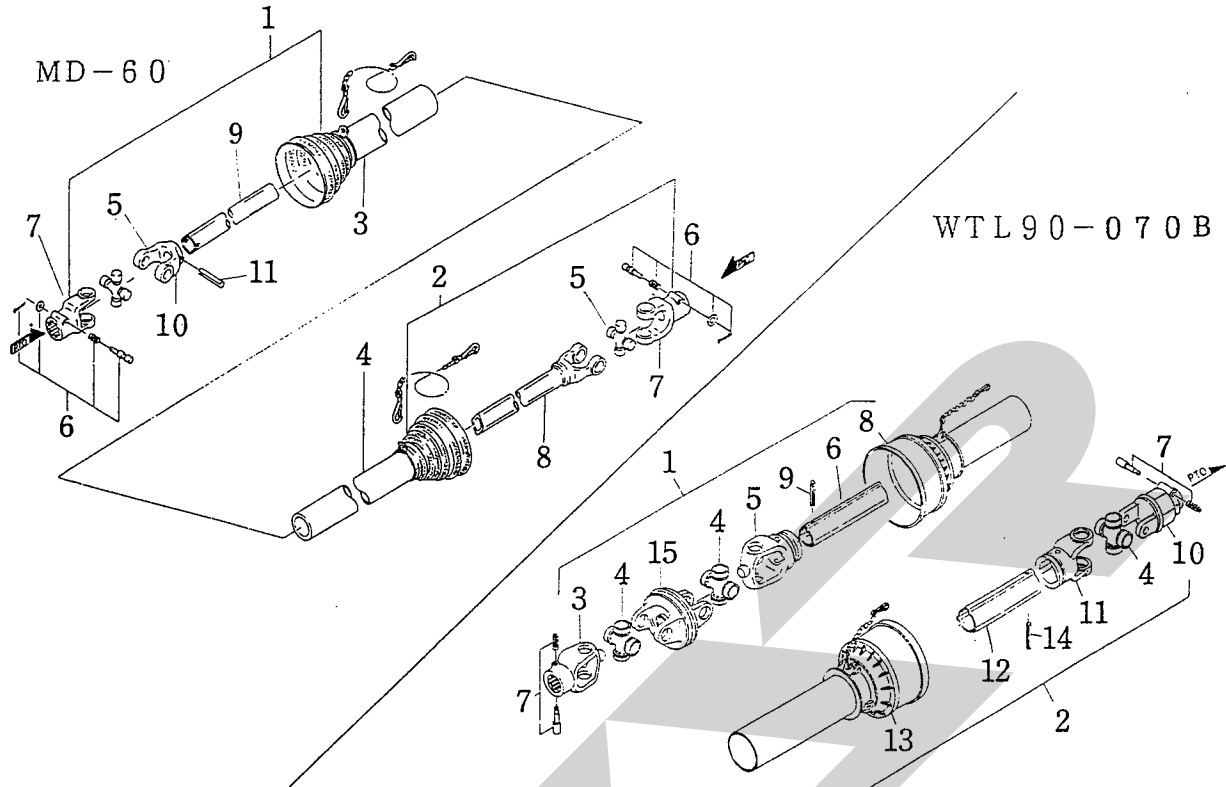
12484

見出番号	部品番号	部品名称	個数	見出番号	部品番号	部品名称	個数
57	NN06G	ナイロンナット; M6	2				
58	100970	プッシング; PF1/4×PT1/4 (ガスケット付)	8				
59	100132	ブッシュウリュウベン; 3/8	1				
60	102551	プッシング; PF3/8×PT1/4 (ガスケット付)	3				



12262

見出番号	部品番号	部品名称	個数	見出番号	部品番号	部品名称	個数
ASY	97191ASY	バルブ (組) ①1~12付 オプション	1				
1	79737	3ウェイバルブ ; 3/8	1				
2	YL3020	エルボ ; PT3/8×PF1/4	3				
3	81230	油圧ホース ; 1/4×1600	2				
4	87941	油圧ホース ; 1/4×2000	1				
5	KB4020	プッシング ; 1/2×1/4	3				
6	CLF40F	カプラ (メス) ; 1/2	2				
7	CLF40M	カプラ (オス) ; 1/2	1				
8	00778	カプラキャップ ; 1/2	1				
9	00779	カプラプラグ ; 1/2	2				
10	80185	プレート	1				
11	BZ0830G	ボルト ; M8×30 (8.8)	2				
12	NP08G	スプリングナット ; M8	2				



見出番号	部品番号	部品名称	個数	見出番号	部品番号	部品名称	個数
MD-60				WTL90-070B			
ASY	6278-3	パワージョイント; MD-60	1	ASY	102544	パワージョイント; WTL90-70B	1
1	6282-23	パワージョイント(インナ); MD-60	1	1	102544-1	パワージョイント(インナ); WTL90-70B	1
2	6283-23	パワージョイント(アウト); MD-60	1	2	102544-2	パワージョイント(アウト); WTL90-70B	1
3	6284-23	アンゼンカバー; MD-60	1	3	512040381	ピンツキヨーク; WMF	1
4	6285-23	アンゼンカバー; MD-60	1	4	412040012	スパイダ; WMF	3
5	6286-3	スパイダ; MD	2	5	215046853	フィッティングヨーク(インナ)	1
6	6287	クランプピン; 14	2	6	245100570	パイプ(インナ); WTL90-70B	1
7	6226-3	ピンツキヨーク ㊦ 6付	2	7	00550	クランプピン; 14	2
8	6210-303	パイプツキヨーク	1	8	102544-4	アンゼンカバー(インナ); WTL90-70B	1
9	6216-303	パイプ(インナ)	1	9	PS10060	スプリングピン; 10x60	1
10	6228-3	フィッティングヨーク	1	10	613341001	トルクリミッタ; TL90	1
11	PS10065	スプリングピン; 10x65	1	11	204046851	フィッティングヨーク(アウト)	1
				12	245100570	パイプ(アウト); WTL90-70B	1
				13	102544-6	アンゼンカバー(アウト); WTL90-70B	1
				14	PS10070	スプリングピン; 10x70	1
				15	511040051	CVヨーク; WMF	1

SFAA

START

START

調 整

S-950210C

本 社	066	千歳市上長都1061番地2	TEL 0123-26-1123 FAX 0123-26-2412
小山事業所	307-02	栃木県小山市梁2512-1	TEL 0285-49-1400 FAX 0285-49-1410
千歳センター	066	千歳市上長都1061番地2	TEL 0123-26-1126 FAX 0123-23-0517
小山センター	307-02	栃木県小山市梁2512-1	TEL 0285-49-1430 FAX 0285-49-1440
札幌営業所	066	千歳市上長都1061番地2	TEL 0123-22-5131 FAX 0123-26-2035
旭川営業所	070	旭川市神楽4条9丁目3番31号	TEL 0166-61-6131 FAX 0166-62-8985
豊富出張所	098-41	天塩郡豊富町字上サロベツ1191番地	TEL 0162-82-1932 FAX 0162-82-1696
帯広営業所	080-24	帯広市西22条北1丁目12番地	TEL 0155-37-3080 FAX 0155-37-5187
北見出張所	090	北見市小泉302	TEL 0157-24-3880 FAX 0157-61-1344
中標津営業所	086-11	標津郡中標津町北町2丁目16番2	TEL 01537-2-2624 FAX 01537-3-2540
盛岡営業所	020-01	岩手県盛岡市みたけ2丁目4番7号	TEL 0196-41-4811 FAX 0196-41-5529
仙台営業所	985	宮城県多賀城市町前2丁目87番地	TEL 022-367-4573 FAX 022-367-4846
関東営業所	307-02	栃木県小山市梁2512-1	TEL 0285-49-1500 FAX 0285-49-1560
名古屋営業所	480-01	愛知県丹羽郡扶桑町大字高雄字南屋敷191	TEL 0587-93-6888 FAX 0587-93-5416
松本出張所	399	長野県松本市芳野14番10号	TEL 0263-27-0897 FAX 0263-27-1449
岡山営業所	700	岡山県岡山市下中野704-103	TEL 086-243-1147 FAX 086-243-1269
熊本営業所	862	熊本県熊本市長嶺町2255-429	TEL 096-381-7222 FAX 096-384-3525
南九州営業所	885	宮崎県都城市都北町3537-1	TEL 0986-38-1045 FAX 0986-38-4644