

STAR

ジャイロレーキ

取扱説明書・部品表


製品コード	K46199
型 式	TGR6420
部品供給型式	TGR6420-02

部品ご注文の際は、必ず部品供給型式をご連絡ください。

“必読” 機械の使用前には必ず読んでください。

スター農機株式会社

安全に関する警告について

本機には、印付きの警告ラベルを貼付しています。安全上、特に重要な項目を示しています。警告を守り、安全な作業を行って下さい。


警告ラベルについて

 **危険**

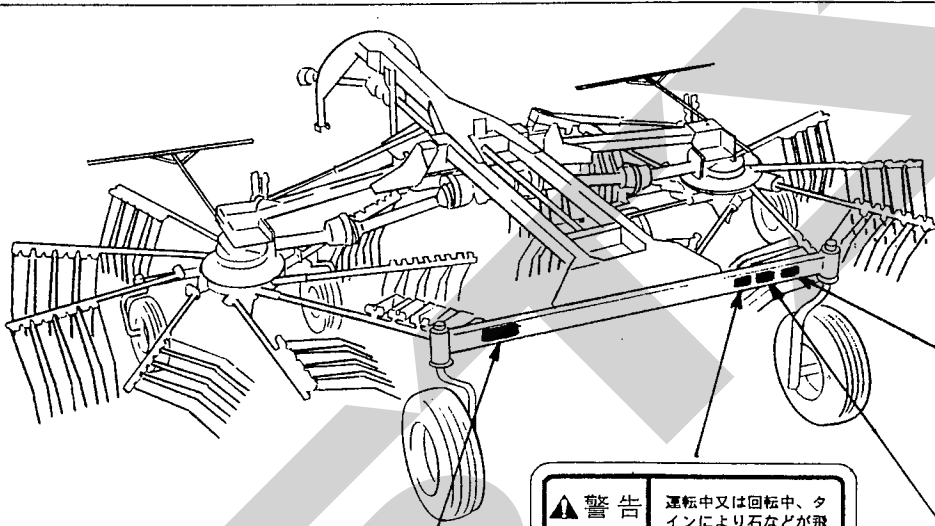
その警告に従わなかった場合、死亡または重傷を負う危険性が高いことを示します。


 **警告**

その警告に従わなかった場合、死亡または重傷を負う可能性があることを示します。

 **注意**


その警告に従わなかった場合、ケガを負うおそれがあることを示します。



 **注意**


ロータを昇降する時、人が近づくとなげきになり、ケガをする事があります。
周囲に人を近づけないで下さい。

部品番号 106475

 **警告**


運転中又は回転中、タイヤにより石などが飛散し、ケガをする事があります。
周囲に人を近づけないで下さい。

部品番号 106474

 **危険**

運転中又は回転中、ロータに接触すると巻き込まれ、ケガをする事があります。
周囲に人を近づけないで下さい。
回転させてのロータの折りたたみは、危険です。やめて下さい。

部品番号 106473

 **注意**

本機を運転するときには、必ず取扱説明書をよくお読み下さい。

1. 作業に慣れた、だぶつきのない服装で行って下さい。
2. 酒を飲んだとき、過労、疲労、病気や妊娠しているときは、作業をしないで下さい。子供には運転させないで下さい。
3. 本機を運転するときは、周囲の安全を確認して下さい。
4. 運転前には、必ず点検や調整をして下さい。
5. 点検や調整をするときは、必ずPTOなどの動力源を動力停止（エンジン、電源など）をしてから行って下さい。
6. 点検・調整で取り外したカバー類は、必ず元通りに取り付けて下さい。
7. 他人に本機を貸すときは、必ず「取扱説明書」をよく読んでから作業するようすすめて下さい。

部品番号 106164

ラベルが損傷した時は

警告ラベルは、使用者および周囲の作業員などへ危険を知らせる大事なものです。

ラベルが損傷した時は、すみやかに貼り替えして下さい。

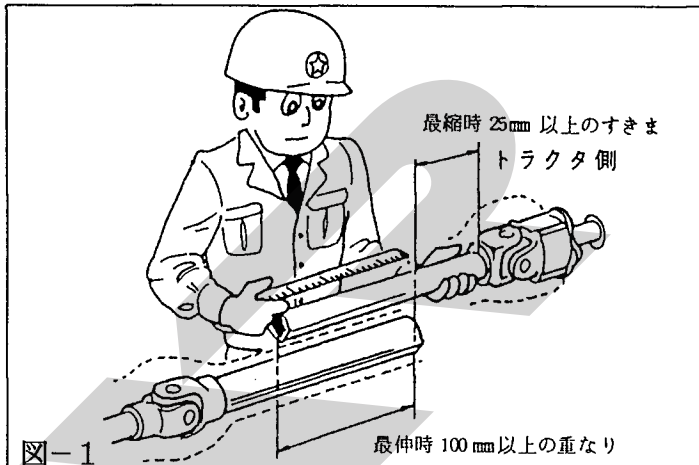
注文の際には、この図に示す **部品番号** をお知らせ下さい。

トラクタへの装着

本機のトラクタへの装着は、2Pフレームけん引式です。トラクタへ装着後、左右のローリンクの高さが同じであることを確認してください。

〈パワージョイント〉

トラクタと本機を結ぶジョイントは、トルクリミッタ付パワージョイントを使用します。
トルクリミッタをトラクタ側、ワイドアングル部を本機側に取り付けます。
長すぎる場合は、切断してください。
切断面はヤスリなどで仕上げ、グリースを塗布してください。(図-1)



〈油圧取出し金具〉

油圧取出し金具のカプラは、下記サイズを取付けてあります。

ロータ折りたたみ (単動シリンダ) カプラ (オス) ; 1/2
作業幅調整 (複動シリンダ) カプラ (オス) ; 1/2 (2ヶ)

トラクタ側の油圧取出し口は、最低複動1系統が必要です。取出し口が複動1系統の場合、バルブA s y (切り替えバルブ、オプション) を用意してありますので、御利用ください。
(記号・名称については部品表を参照してください。)

〈油圧作動の確認〉

油圧の接続が終わったら、

1. ストップバルブを開き、油圧を作動させ、ロータが持ち上がることを確認してください。
※ 新品の時には、油圧ホースやシリンダ内に空気が残っている場合があります。
油圧を2～3回作動させると、空気は完全に抜けます。
2. ロータを折りたたんだ状態で、スライドフレームが伸縮することを確認してください。

注意 ストップバルブは、移動時には必ず“閉”の位置にしてください。

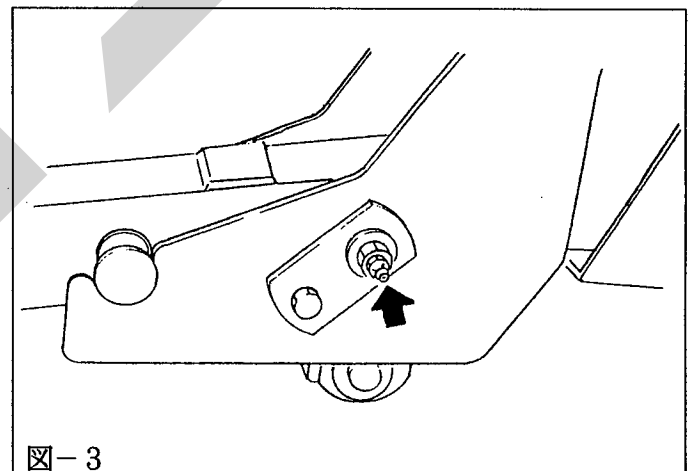
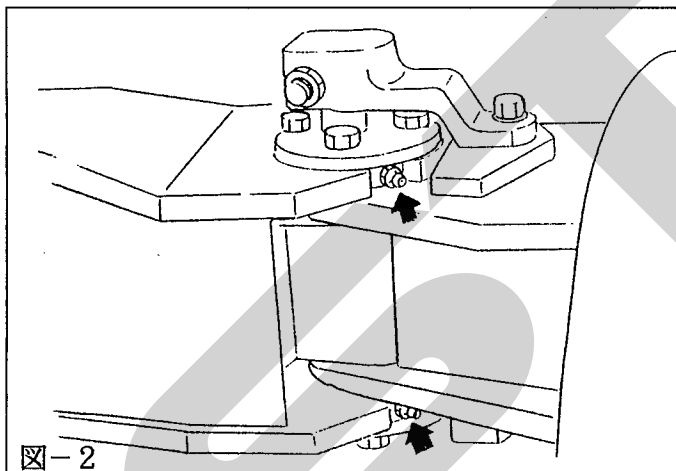
点検と給油

〈点 検〉 ・タイヤ空気圧 2. 6 kg/cm² (10/80-12-6PR・メインフレーム部)
2. 0 kg/cm² (16×6.50-8-4PR・ロータ部)

- ・作業が終わったら各部を清掃し、ボルト・ナットの点検を行ってください。
- ・特に、使用始めは使用後2～3時間後に、増し締めを行ってください。

〈給 油〉 ・工場出荷時には、十分給油してありますが、使用前には確認してください。

No.	給油場所	箇所	潤滑油の種類	交換又は給油時間	給油量	備考	
1	メインギヤボックス	1	グリース#0	1シーズン又は100時間	500g (交換時)		
2	ギヤケース	2	グリース	1シーズン又は30時間 使用ごと	適 宣	グリースニップル	
3	ロータ・アームホルダ	18					
4	カム	2					
5	タインアーム	18					
6	車輪キャスタ	4					
7	昇降スクリュ部	2					
8	ロワーリンクブラケット	2					
9	メイン	ヒッチ部 (図-2)					2
10	フレーム	スライド部					4
11	シャフト (図-3)						4
12	パワージョイント	—					



- 【注意】
- ・ロータ・アームホルダ部 (18ヶ所) は、作業中の遠心力によりグリースが外側にはみ出すので、グリースを入れすぎないようにしましょう！！
 - ・メインフレーム・スライド部 (4ヶ所) は、確実に給油するため作業幅を最小の状態に行ってください。

調 整

〈ステアリング部トーインの調整〉 …… (図-4, 5)

ステアリング部トーインの調整は、2Pフレームとメインフレームを垂直な状態に固定し、タイロッド(図-5)の長さで調整してください。
 基準寸法は $L=1120\text{mm}$ です。
 調整終了後、ロックナットでしっかり固定してください。

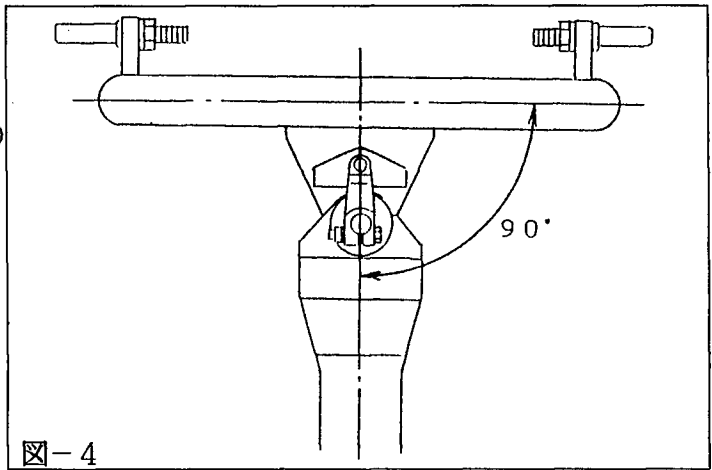


図-4

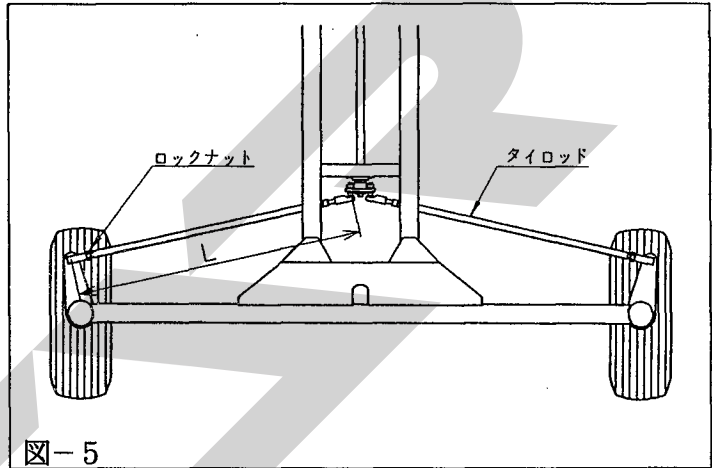


図-5

〈ロータ昇降速度の調整〉 …… (図-6)

バルブ ; 1/4①のつまみを右に回すとロータの昇降速度が遅くなります。

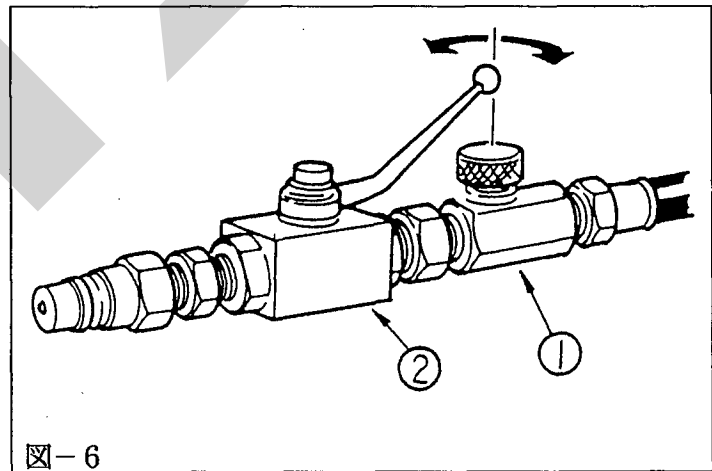


図-6

移 動

狭い道路を走行する時は、路肩・路面の凹凸・障害物にたえず注意してください。

- (1) ロープを引しながら、油圧レバーを操作してロータを折りたたみます。
- (2) ロックが確実にかかっていることを確認し、ストップバルブを“閉”の位置にします。

注意 移動時は、ローリンク高さをさげてメインフレームが前さがりになる様にしてください。

前上がりになると機体が振動して、走行が不安定になることがあります。

作業方法

本機は機体巾の広い作業機です。特に圃場外周部では立木、牧柵等、障害物にたえず注意し慎重に作業してください。

作業前、ティンアームがロータに確実に取付けられ、抜け止めのリンチピンが固定されていることを確認してください。

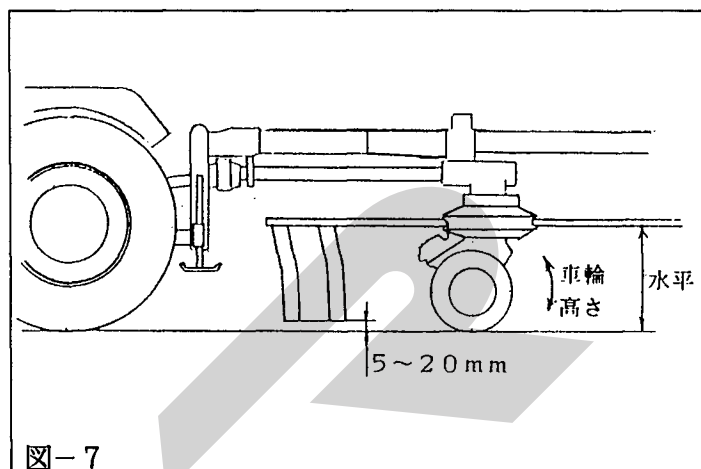
〈作業手順〉

(1) 油圧レバーを操作して、ロープを引きロックをはずしロータを広げます。

(2) メインフレームを水平状態にしティンアームが地面とほぼ水平で、ティンが軽く地面をなでる程度に、車輪高さで調整してください。(図-7)

また、作業状態に応じローリンク高さで微調整をしてください。

(3) 草の量やあと作業によって、作業幅を調整します。作業幅の調整は、ロータが地面から浮いた状態か、作業中に行ってください。



注意 ロータが地面について、本機が止まっている状態で作業幅を調整すると本機を破損したり、圃場を傷つけたりするので注意してください。

(4) 作業速度とPTO回転数は、牧草や圃場条件で変わります。次表は、標準的な条件での作業の参考です。

草の状態	作業速度	PTO回転数
生草、水分が多い 収量が多い	6~12 km/hr	400~540 rpm
乾草、水分が少ない 収量が少ない	8~15 km/hr	350~500 rpm

注意 エンジン回転を高速でPTOを入れると、瞬間にジョイントのクラッチが滑ることがあります。PTOクラッチは、エンジン回転を低速で入れてください。

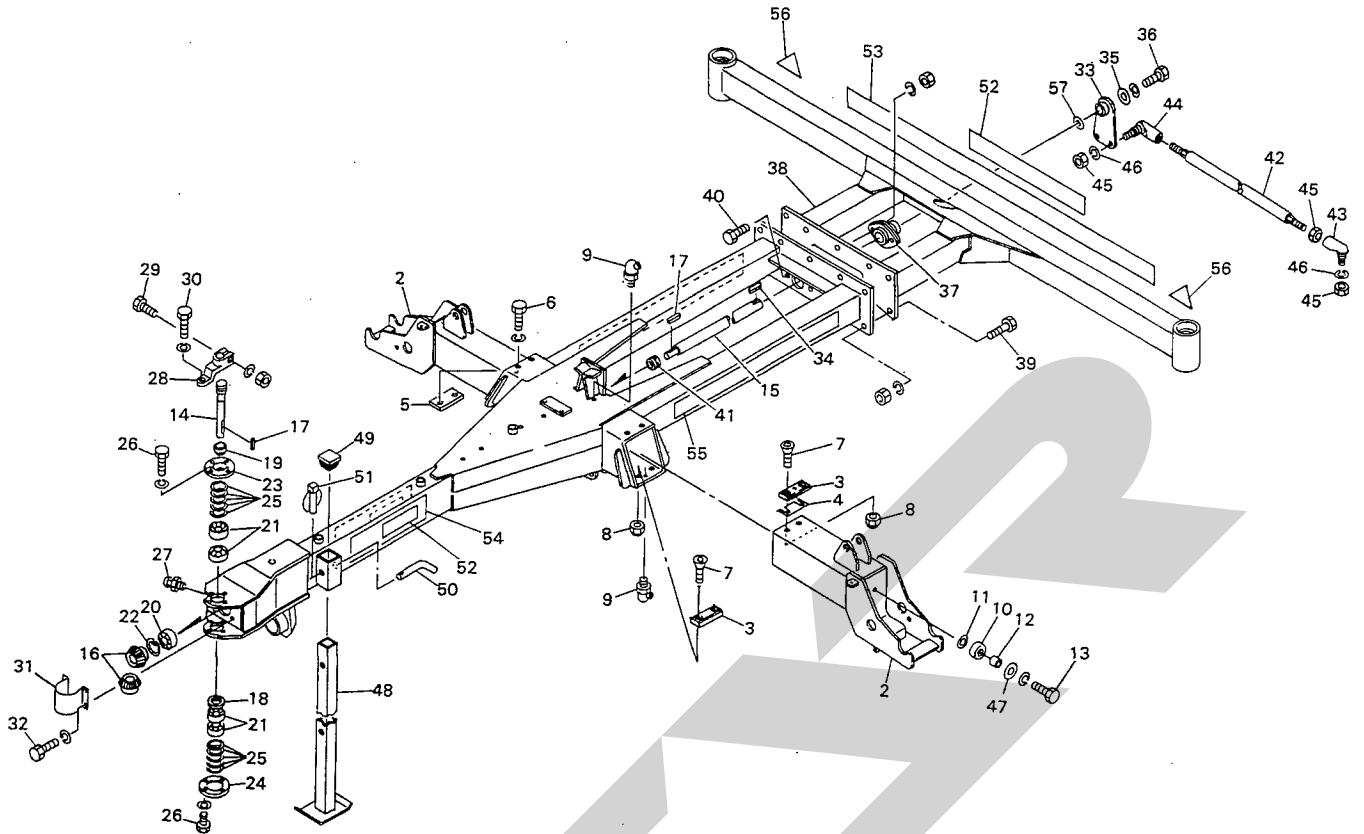
(5) 作業中、ウインドローを越える時には、ロープを引かないで油圧レバーを操作します。ロータ折りたたみが途中で停止し、作業を中断しなくてもウインドローを越えられます。

(6) 圃場外周部など特に草量が多い場所では、片側のロータを折りたたみ、1ロータの片側作業が可能です。

注意 片側作業では、折りたたんだロータも回転し、危険ですので本機周辺には特に注意してください。また、傾斜の急な圃場では、転倒する危険がありますので、片側作業をしないでください。

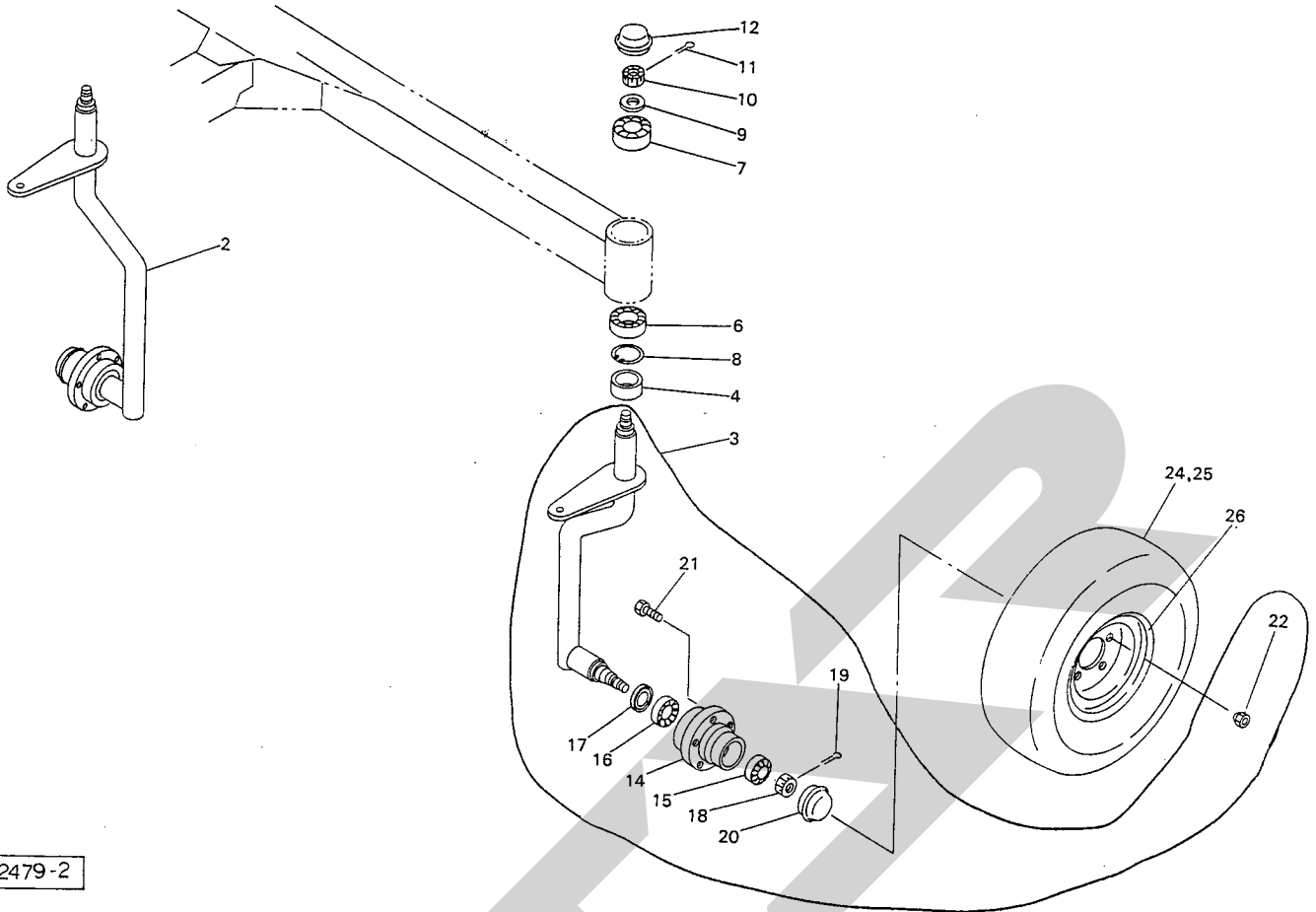
お願い

多量の草や過大な負荷がかかった時、トルクリミッタが作動して機械の破損や故障を未然に防ぎます。トルクリミッタが作動したら、原因を取り除いてから作業を再開してください。



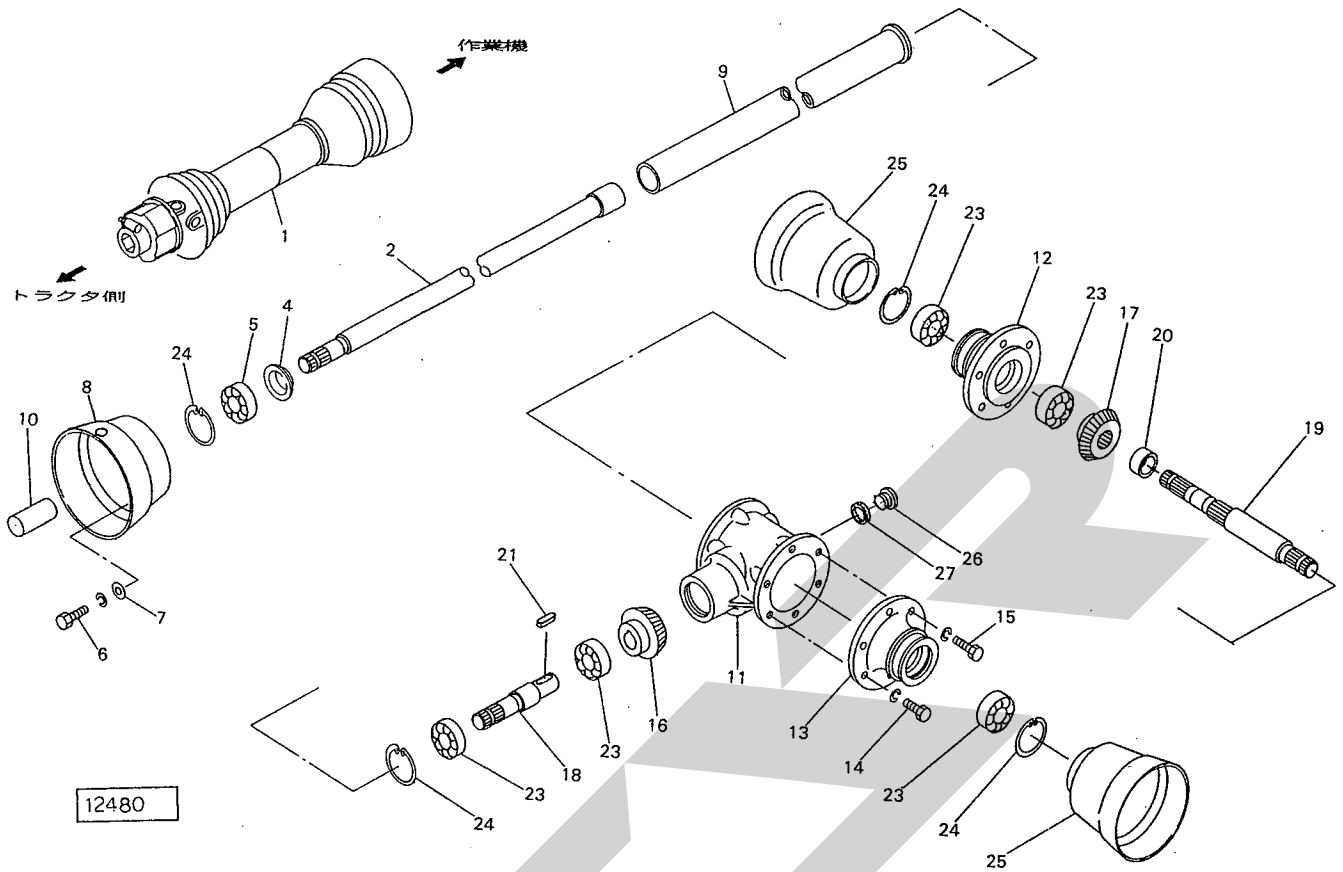
12596-1

見出番号	部品番号	部品名称	個数	見出番号	部品番号	部品名称	個数
2	97156	スライドフレーム	2	29	BZ1465AG	ボルト; M14×65 (8.8)	1
3	96962	ナイロンプレート	4	30	BZ1230WG	ボルト; M12×30 (8.8)	1
4	96963	シム	-	31	96927	カバー	1
5	97035	プレート	2	32	BZ0816WG	ボルト; M8×16 (8.8)	4
6	BZ1220WG	ボルト; M12×20 (8.8)	4	33	96928	ボス	1
7	BJ1030	ロックアナ付サラボルト; M10×30	8	34	62282	平行キー; 8×7×38 (両丸)	1
8	NN10G	ナイロンナット; M10	8	35	58340	ワッシャ	1
9	ONBS6	グリースニップル; B-M6×1F	4	36	BZ1020WG	ボルト; M10×20 (8.8)	1
10	44622	ショックアブソーバ; B	2	37	JASPFL206G	鉄板製ひしフランジ形ユニット; ASPFL206G	1
11	44623	ショックアブソーバザガネ	2	38	105130	シャジク	1
12	44617	カラー	2	39	BZ1445AG	ボルト; M14×45 (8.8)	9
13	BZ0830WG	ボルト; M8×30 (8.8)	2	40	BZ1035AG	ボルト; M10×35 (8.8)	2
14	96923	シャフト; ヒッチ	1	41	96930	ジザイブッシュ	1
15	96924	シャフト; ステアリング	1	42	105141	ロッド ④45付	2
16	74564	マイタギヤ; 19T	2	43	SLFR1-16S	ロッドエンド; SLFR1-16S ④45, 46付	2
17	62284	平行キー; 8×7×30 (片丸)	2	44	SLFR1-16LS	ロッドエンド; SLFR1-16LS ④45, 46付	2
18	93850	カラー; φ25.5×5	1	45	NZ16G	ナット; M16 (8)	6
19	96925	カラー; 26.7×21	1	46	WS16G	Sワッシャ; M16	4
20	J6305LLU	ベアリング; 6305LLU	1	47	WRA08G	ワッシャ; M8	2
21	J30205	テーパベアリング; 30205	4	48	102529	スタンド; □1050	1
22	DHC62	スナップリング; H62	1	49	100040	キャップ; □50	1
23	93840	キャップ	1	50	44606	16サポートピン	1
24	93841	キャップ	1	51	00739	リンチピン; 9	1
25	55853	シム; 0.2	-	52	00836	STARマークラベル; 40 シロ	3
26	BZ1025WG	ボルト; M10×25 (8.8)	8	53	79264	ラベル; ストライプ 90×1050	1
27	ONAS6	グリースニップル; A-M6×1F	2				
28	96926	アーム	1				

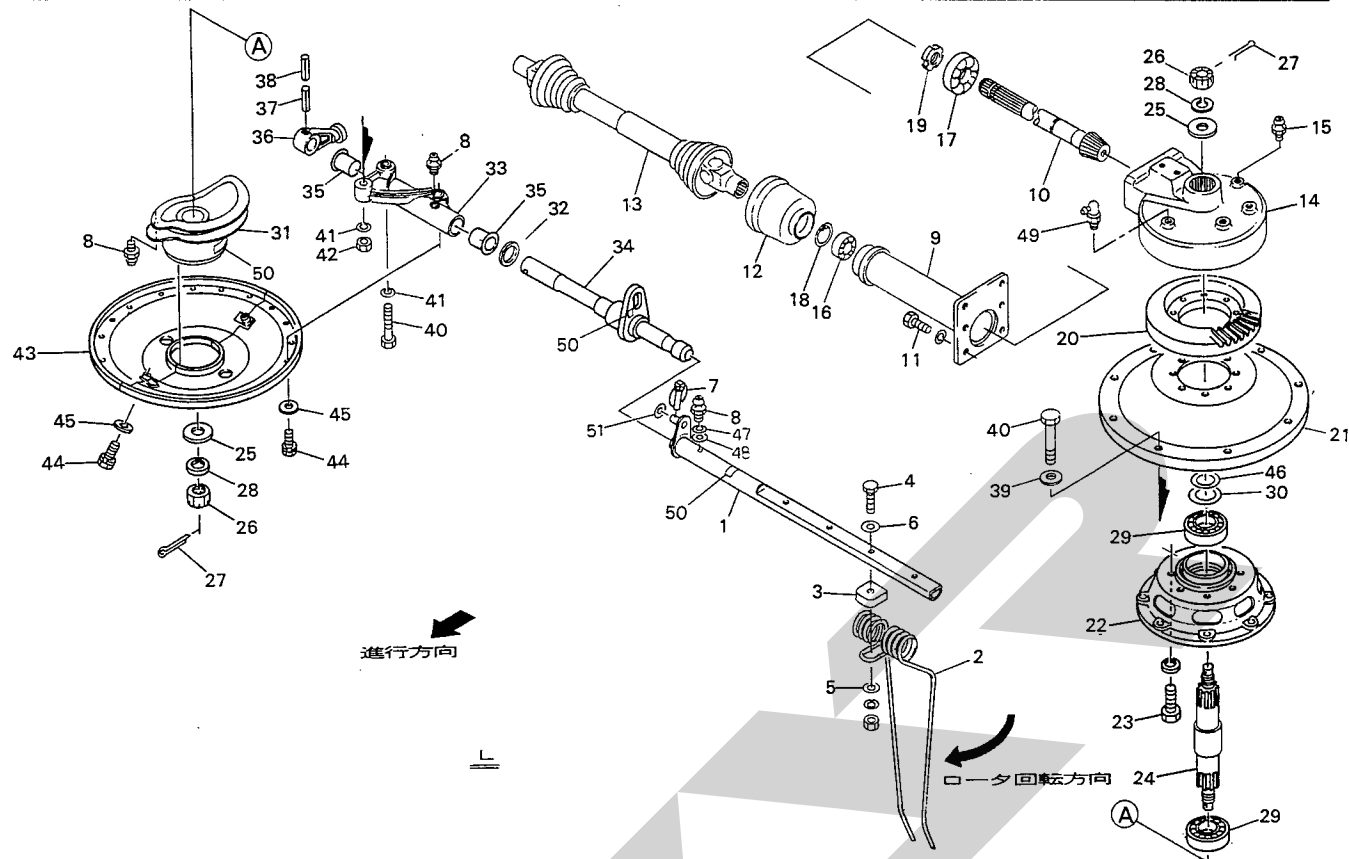


12479-2

見出番号	部品番号	部品名称	個数	見出番号	部品番号	部品名称	個数
2	104752	ハブツキホイールシャフト; R	1				
3	104754	ハブツキホイールシャフト; L	1				
4	102543	カラー; 50.5x31.5	2				
6	J6010LLU	ベアリング; 6010LLU	2				
7	J6208LLU	ベアリング; 6208LLU	2				
8	DHC80	スナップリング; H80	2				
9	77984	ワッシャ; 55x25.5x6	2				
10	00712	キャッスルナット; M24x1.5	2				
11	PC4032G	ワリピン; 4x32	2				
12	00416	キャップ; 80	2				
14	00873	ハブ; F62x80	2				
15	J30206	テーパベアリング; 30206	2				
16	J30208	テーパベアリング; 30208	2				
17	00874	シールワッシャ; 40x80	2				
18	00712	キャッスルナット; M24x1.5	2				
19	PC4032G	ワリピン; 4x32	2				
20	00415	キャップ; 62	2				
21	00870	ボルト; M16x1.5x45	10				
22	00871	ホイールナット; M16x1.5	10				
ASY	00856	タイヤ(クミ); 10/80-12-6PR	2				
24	00379	タイヤ; 10/80-12-6PR	2				
25	00386	チューブ; 10/80-12	2				
26	00854	ホイール; 7.00x12	2				

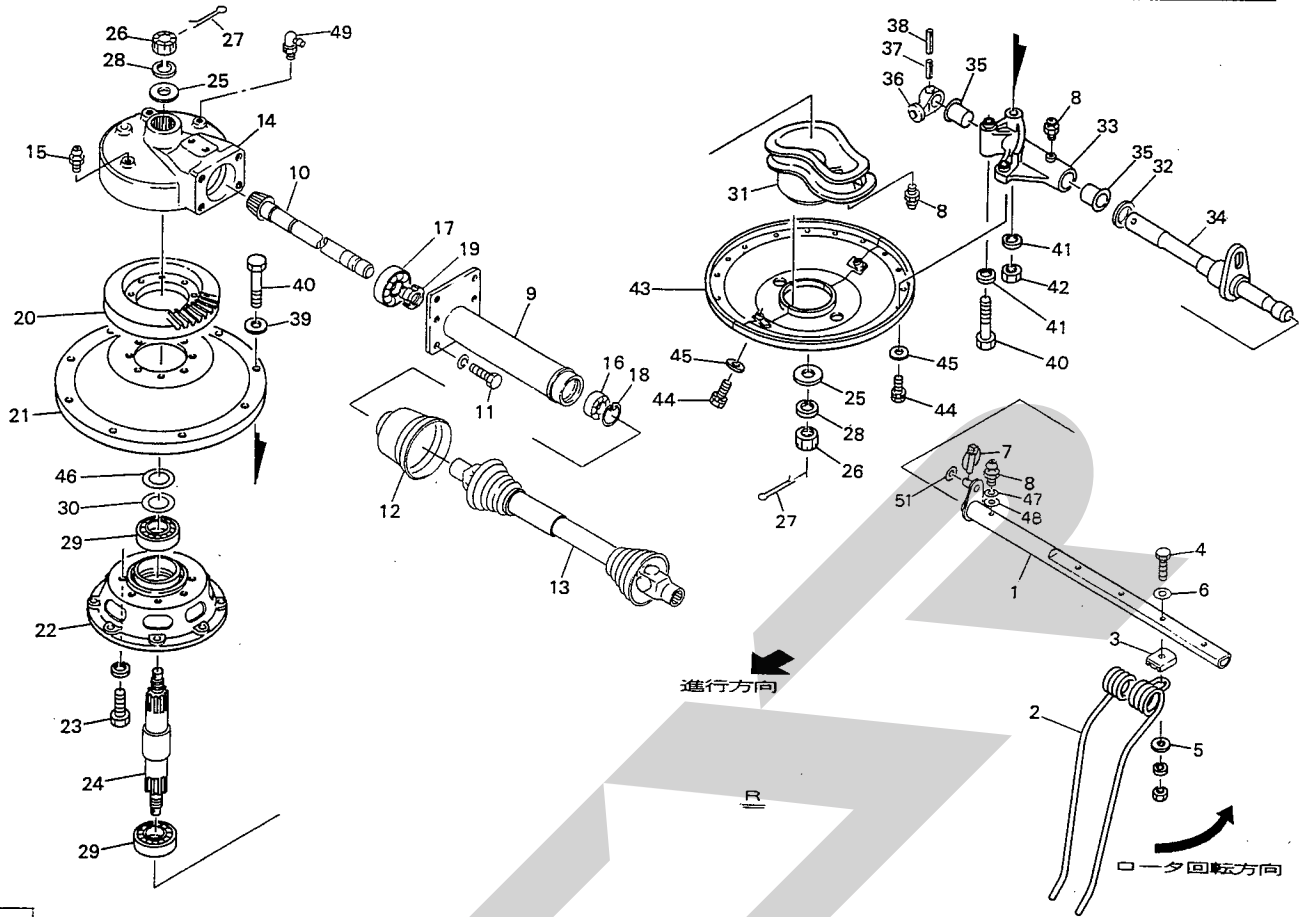


見出番号	部品番号	部品名称	個数	見出番号	部品番号	部品名称	個数
1	102544	パワージョイント; WTL90-070B	1				
2	96916	シャフト; クドウ	1				
4	80330	キャップ	1				
5	JCS207LLU	ユニットベアリング; CS207LLU	1				
6	BZ0616WG	ボルト; M6×16 (8.8)	3				
7	28833	ワッシャ; 6	3				
8	00827	P I Cカバー; II	1				
9	102552	パイプ; カバー	1				
10	00096	P I Cキャップ; 35	1				
11	83887	メインギヤボックス [Ⓢ] 26・27付	1				
12	102534	ハウジング; R	1				
13	102535	ハウジング; L	1				
14	BZ1230WG	ボルト; M12×30 (8.8)	6				
15	BZ1240WG	ボルト; M12×40 (8.8)	6				
16	79648	ベベルギヤ; M5.5×20T	1				
17	84341	ベベルギヤ; M5.5×20T	1				
18	83885	P I Cシャフト	1				
19	96922	シャフト	1				
20	87378	カラー	1				
21	92596	キー; 10×8×35	1				
23	J6207LLU	ベアリング; 6207LLU	5				
24	DHC72	スナップリング; H72	4				
25	63972	P I Cカバー	2				
26	00348	グリースセン; PF1/2	1				
27	00328	パッキン; 30	1				



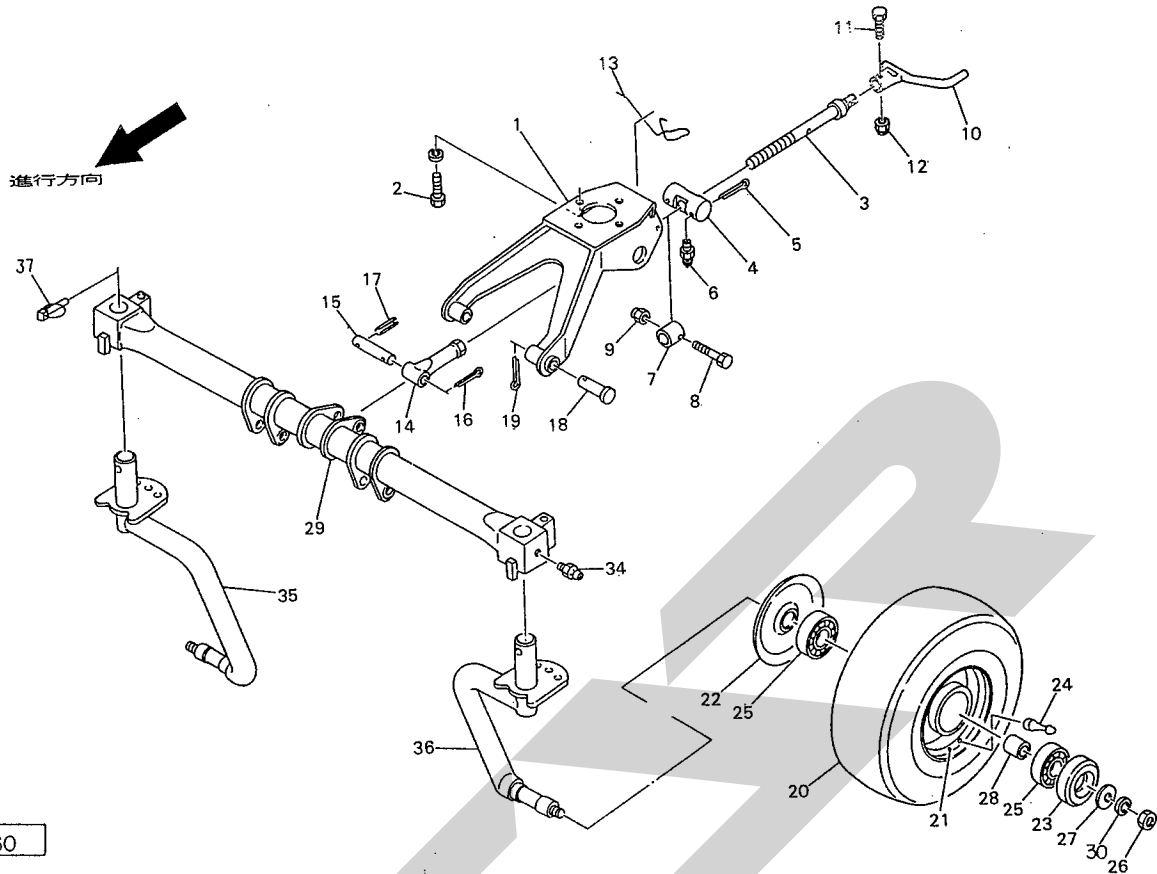
12482-3

見出番号	部品番号	部品名称	個数	見出番号	部品番号	部品名称	個数
1	97053	タインアーム; 37L (見) 8付	9	29	J6210LLU	ベアリング; 6210LLU	2
2	97106	タイン	36	30	34193	シム; 0.2	—
3	76390	タインザガネ; U	36	31	97107	カム; L (見) 8付	1
4	BZ1270AG	ボルト; M12×70 (8.8)	36	32	91317	カラー; 30.5×5	9
5	67931	ワッシャ	36	33	97131	アームホルダ; L (見) 8付	9
6	WRA12G	ワッシャ; M12	36	34	97104	シャフト; L	9
7	00739	リンチピン; 9	9	35	40224	ナイロンブッシュ	18
8	ONAS6	グリースニップル; A-M6×1F	19	36	87841	ローラアーム	9
9	97111	ロータフレーム	1	37	PS12050	スプリングピン (W); 12×50	9
10	97112	シャフト; 64	1	38	PS0850	スプリングピン (W); 8×50	9
11	BZ1435WG	ボルト; M14×35 (8.8)	4	39	26970	ワッシャ; 14	9
12	00823	PICカバー; I	1	40	87843	ロックボルト; M14×80 (8.8)	18
13	6278-3	パワージョイント; MD-60	1	41	WS14G	Sワッシャ; M14	18
14	97108	ギヤケース; 64	1	42	NZ14G	ナット; M14 (8)	9
15	ONAS1	グリースニップル; A-PT1/8	2	43	87844	カバー	2
16	J6007LLU	ベアリング; 6007LLU	1	44	BP0820G	スプリングボルト; M8×20	11
17	J6308LLU	ベアリング; 6308LLU	1	45	WRA08G	ワッシャ; M8	11
18	DHC62	スナップリング; H62	1	46	34019	シム; 0.1	—
19	46336	カシメロックナット; M40×1.5	1	47	WS06G	Sワッシャ; M6	9
20	87609	ロータギヤ; 57T	1	48	WRA06G	ワッシャ; M6	9
21	87610	ロータプレート	1	49	ONCS1	グリースニップル; C-PT1/8	1
22	87611	ロータハウジング	1	50	97150	ラベル; L	19
23	BZ1240WG	ボルト; M12×40 (8.8)	8	51	105882	ワッシャ; 20	9
24	87837	ロータシャフト	1				
25	76377	ワッシャ	2				
26	00712	キャッスルナット; M24×1.5	2				
27	PC4032G	ワリピン; 4×32	2				
28	WS24G	Sワッシャ; M24	2				



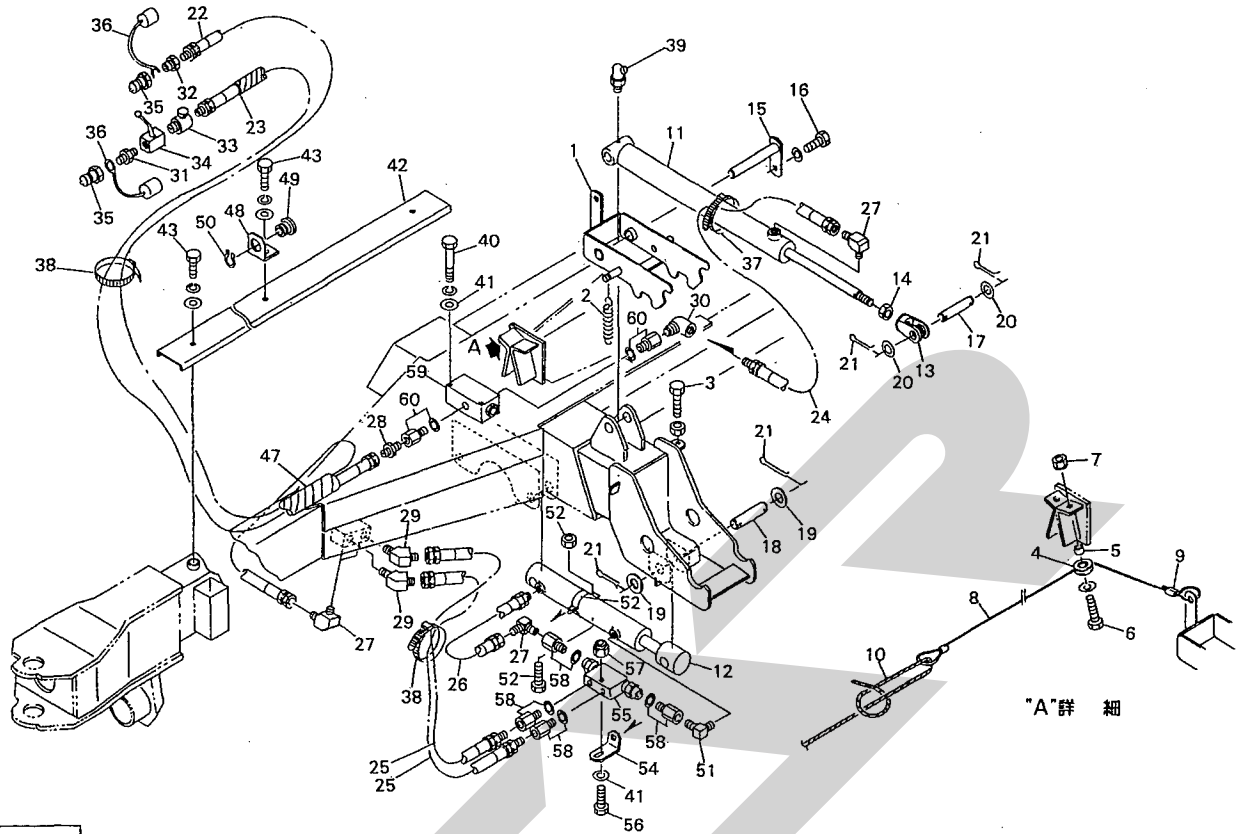
12483-3

見出番号	部品番号	部品名称	個数	見出番号	部品番号	部品名称	個数	
1	87870	タインアーム; 37	8付	9	29	J6210LLU	ベアリング; 6210LLU	2
2	97106	タイン		36	30	34193	シム; 0.2	—
3	76390	タインザガネ; U		36	31	87612	カム	8付
4	BZ1270AG	ボルト; M12×70 (8.8)		36	32	91317	カラー; 30.5×5	9
5	67931	ワッシャ		36	33	87614	アームホルダ	8付
6	WRA12G	ワッシャ; M12		36	34	91318	シャフト	9
7	00739	リンチピン; 9		9	35	40224	ナイロンブッシュ	18
8	ONAS6	グリースニップル; A-M6×1F		19	36	87841	ローラアーム	9
9	97111	ロータフレーム		1	37	PS12050	スプリングピン (W); 12×50	9
10	97112	シャフト; 64		1	38	PS0850	スプリングピン (W); 8×50	9
11	BZ1435WG	ボルト; M14×35 (8.8)		4	39	26970	ワッシャ; 14	9
12	00823	PICカバー; 1		1	40	87843	ロックボルト; M14×80 (8.8)	18
13	6278-3	パワージョイント; MD-60		1	41	WS14G	Sワッシャ; M14	18
14	97108	ギヤケース; 64		1	42	NZ14G	ナット; M14 (8)	9
15	ONAS1	グリースニップル; A-PT1/8		2	43	87844	カバー	2
16	J6007LLU	ベアリング; 6007LLU		1	44	BP0820G	スプリングボルト; M8×20	11
17	J6308LLU	ベアリング; 6308LLU		1	45	WRA08G	ワッシャ; M8	11
18	DHC62	スナップリング; H62		1	46	34019	シム; 0.1	—
19	46336	カシメロックナット; M40×1.5		1	47	WS06G	Sワッシャ; M6	9
20	87609	ロータギヤ; 57T		1	48	WRA06G	ワッシャ; M6	9
21	87610	ロータプレート		1	49	ONCS1	グリースニップル; C-PT1/8	1
22	87611	ロータハウジング		1				
23	BZ1240WG	ボルト; M12×40 (8.8)		8	51	105882	ワッシャ; 20	9
24	87837	ロータシャフト		1				
25	76377	ワッシャ		2				
26	00712	キャッスルナット; M24×1.5		2				
27	PC4032G	ワリピン; 4×32		2				
28	WS24G	Sワッシャ; M24		2				



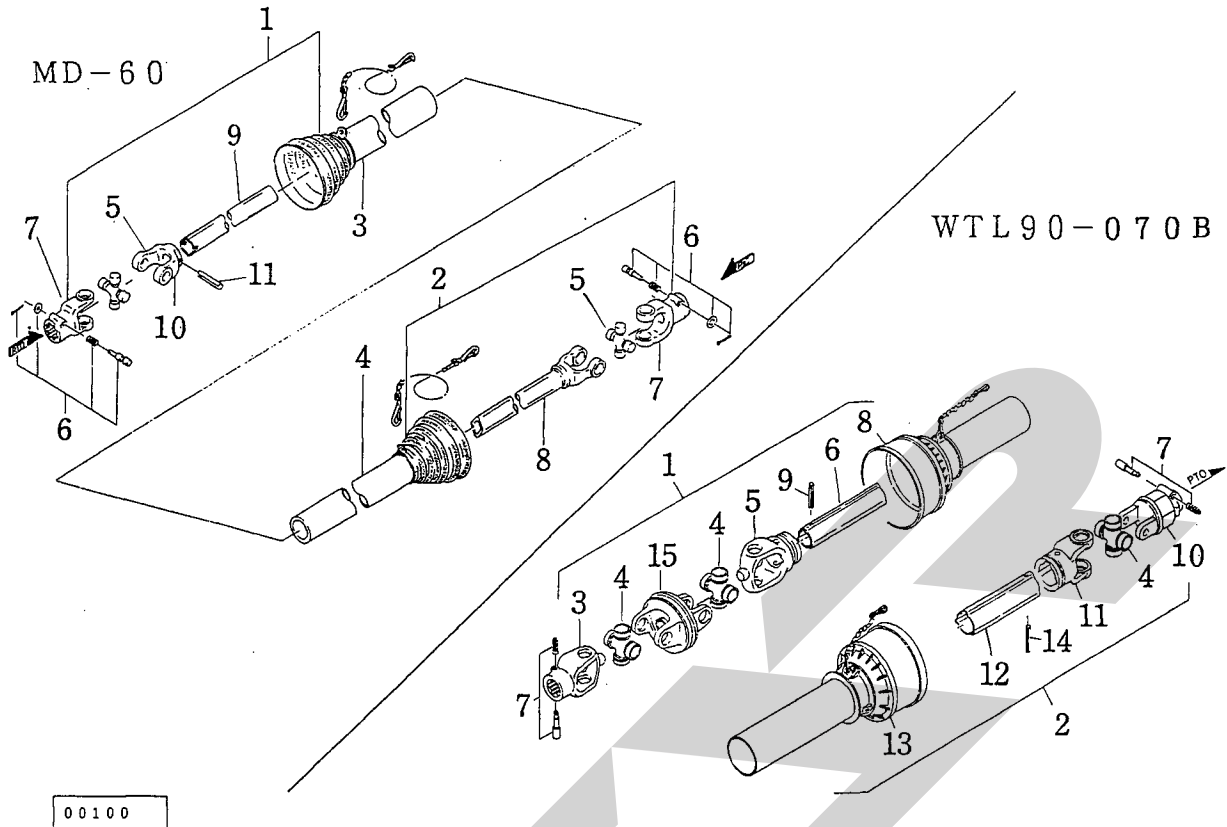
12260

見出番号	部品番号	部品名称	個数	見出番号	部品番号	部品名称	個数
1	87851	アクスル; 1	2	27	72968	ワッシャ; 14	4
2	BZ1235WG	ボルト; M12×35 (8. 8)	8	28	81226	カラー	4
3	87856	ロッド	2	29	87872	アクスル; 2 ㊦34付	2
4	87857	シャフト ㊦ 5・6付	2	30	WS14G	Sワッシャ; M14	4
5	PC5056G	ワリピン; 5×56	4				
6	ONAS6	グリースニップル; A-M6×1F	2				
7	87858	カラー	2				
8	BZ0845G	ボルト; M8×45 (8. 8)	2	34	ONAS6	グリースニップル; A-M6×1F	4
9	NN08G	ナイロンナット; M8	2	35	87254	ホイールシャフト; L ㊦ 26, 30付	2
10	76396	ハンドル	2	36	87255	ホイールシャフト; R ㊦ 26, 30付	2
11	BZ0840G	ボルト; M8×40 (8. 8)	2	37	00739	リンチピン; 9	4
12	NN08G	ナイロンナット; M8	2				
13	87859	ロックスプリング	2				
14	87860	パイプ	2				
15	83912	ピン ㊦ 16・17付	2				
16	PC5036G	ワリピン; 5×36	2				
17	PS5036	スプリングピン; 5×36	2				
18	00084	アタマツキピン; 20×80 ㊦19付	4				
19	PC4032G	ワリピン; 4×32	4				
20	81224	タイヤ; 16×6. 50-8-4PR	4				
21	81225	ホイール; 5. 3751-8	4				
ASY	00769ASY	タイヤ; 16×6. 50-8-4PR (組) ㊦20・21・24付	4				
22	00532	キャップ	4				
23	00762	キャップ	4				
24	RTR413	リムバルブシステム; TR413	4				
25	J6205LLU	ベアリング; 6205LLU	8				
26	NZ14G	ナット; M14 (8)	4				



12484

見出番号	部品番号	部品名称	個数	見出番号	部品番号	部品名称	個数
1	97171	ロック	2	29	YLH20	エルボ(45°) ; PT1/4×PF1/4	4
2	85861	スプリング	2	30	KLF20	メスオスエルボ ; PT1/4	2
3	BAAZ1040NG	ボルト ; M10×40 (8.8) (全ネジ)	2	31	KN4020	ニップル ; PT1/2×PT1/4	1
4	79496	ガイドロール	2	32	KB4020	ブッシング ; PT1/2×PT1/4	2
5	44617	カラー	2	33	71933	バルブ ; 1/4	1
6	BZ0840PG	ボルト ; M8×40 (8.8)	2	34	79458	ストップバルブ ; 1/4	1
7	NP08G	スプリングナット ; M8	2	35	CLF40M	カプラ (オス) ; 1/2	3
8	96099	ワイヤ ; φ2×1750	2	36	00778	カプラキャップ ; 1/2	3
9	87971	ワイヤロック	2	37	ILT50L	インシュロック ; T50L	2
10	85862	ロープ ; 6×3500	2	38	ILT50R	インシュロック ; T50R	5
11	92597S	シリンダ ; CSH45×440×635	2	39	ONBS1	グリースニップル ; B-PT1/8	2
12	100106S	シリンダ ; CWP55×200×395	2	40	BZ0650WG	ボルト ; M6×50 (8.8)	2
13	56369	クレビス	2	41	WRA06G	ワッシャ ; M6	4
14	NAC18200G	ナット ; M18×2.0 (3種)	2	42	100353	カバー	1
15	97169	ピン	2	43	BZ1020PWG	ボルト ; M10×20 (8.8)	3
16	BZ1020WG	ボルト ; M10×20 (8.8)	2				
17	73390	ピン ; 20×90 (見) 20・21付	2				
18	71275	ピン ; φ25×100	4				
19	WRA24G	ワッシャ ; M24	8	47	88721	スパイラルチューブ	2
20	WRA20G	ワッシャ ; M20	4	48	100123	アングル	1
21	PC5036G	ワリピン ; 5×36	12	49	66672	ガイド	1
22	00503	油圧ホース ; 1/4×5000	2	50	DC20	スナップリング ; S20	1
23	00472	油圧ホース ; 1/4×4000	1	51	KLA20	エルボ (90°) ; PT1/4	2
24	79790	油圧ホース ; 1/4×1250	2	52	102556	パイラッククリップ ; G-70	2
25	77241	油圧ホース ; 1/4×630	4				
26	100159	油圧ホース ; 1/4×400	2	54	100124	アングル	2
27	YL20	エルボ ; PT1/4×PF1/4	6	55	100131	パイロットチェックベン ; 1/4D	2
28	YNP20	ニップル ; PT1/4×PF1/4	1	56	BZ0645G	ボルト ; M6×45 (8.8)	2



見出番号	部品番号	部品名称	個数	見出番号	部品番号	部品名称	個数
MD-60				WTL90-070B			
ASY	6278-3	パワージョイント; MD-60	1	ASY	102544	パワージョイント; WTL90-70B	1
1	6282-23	パワージョイント(インナ); MD-60	1	1	102544-1	パワージョイント(インナ); WTL90-70B	1
2	6283-23	パワージョイント(アウト); MD-60	1	2	102544-2	パワージョイント(アウト); WTL90-70B	1
3	6284-23	アンゼンカバー; MD-60	1	3	512040381	ピンツキヨーク; WMF	1
4	6285-23	アンゼンカバー; MD-60	1	4	412040012	スパイダ; WMF	3
5	6286-3	スパイダ; MD	2	5	215046853	フィッティングヨーク(インナ)	1
6	6287	クランプピン; 14	2	6	245100570	パイプ(インナ); WTL90-70B	1
7	6226-3	ピンツキヨーク ㊦ 6付	2	7	00550	クランプピン; 14	2
8	6210-303	パイプツキヨーク	1	8	102544-4	アンゼンカバー(インナ); WTL90-70B	1
9	6216-303	パイプ(インナ)	1	9	PS10060	スプリングピン; 10×60	1
10	6228-3	フィッティングヨーク	1	10	613341001	トルクリミッタ; TL90	1
11	PS10065	スプリングピン; 10×65	1	11	204046851	フィッティングヨーク(アウト)	1
				12	245100570	パイプ(アウト); WTL90-70B	1
				13	102544-6	アンゼンカバー(アウト); WTL90-70B	1
				14	PS10070	スプリングピン; 10×70	1
				15	511040051	CVヨーク; WMF	1

START

START

START

調整

S-950601D

本社	066	千歳市上長都1061番地2	TEL 0123-26-1123 FAX 0123-26-2412
小山事業所	307-02	栃木県小山市梁2512-1	TEL 0285-49-1400 FAX 0285-49-1410
千歳センター	066	千歳市上長都1061番地2	TEL 0123-26-1126 FAX 0123-23-0517
小山センター	307-02	栃木県小山市梁2512-1	TEL 0285-49-1430 FAX 0285-49-1440
札幌営業所	066	千歳市上長都1061番地2	TEL 0123-22-5131 FAX 0123-26-2035
旭川営業所	070	旭川市神楽4条9丁目3番31号	TEL 0166-61-6131 FAX 0166-62-8985
豊富出張所	098-41	天塩郡豊富町字上サロベツ1191番地	TEL 0162-82-1932 FAX 0162-82-1696
帯広営業所	080-24	帯広市西22条北1丁目12番地	TEL 0155-37-3080 FAX 0155-37-5187
北見出張所	090	北見市小泉302	TEL 0157-24-3880 FAX 0157-61-1344
中標津営業所	086-11	標津郡中標津町北町2丁目16番2	TEL 01537-2-2624 FAX 01537-3-2540
盛岡営業所	020-01	岩手県盛岡市みたけ2丁目4番7号	TEL 0196-41-4811 FAX 0196-41-5529
仙台営業所	985	宮城県多賀城市町前2丁目87番地	TEL 022-367-4573 FAX 022-367-4846
関東営業所	307-02	栃木県小山市梁2512-1	TEL 0285-49-1500 FAX 0285-49-1560
名古屋営業所	480-01	愛知県丹羽郡扶桑町大字高雄字南屋敷191	TEL 0587-93-6888 FAX 0587-93-5416
松本出張所	399	長野県松本市芳野14番10号	TEL 0263-27-0897 FAX 0263-27-1449
岡山営業所	700	岡山県岡山市下中野704-103	TEL 086-243-1147 FAX 086-243-1269
熊本営業所	862	熊本県熊本市長嶺町2255-429	TEL 096-381-7222 FAX 096-384-3525
南九州営業所	885	宮崎県都城市都北町3537-1	TEL 0986-38-1045 FAX 0986-38-4644