

STAR

ジャイロレーキ

部 品 表

製品コード	K46265
型 式	TGR7310
部品供給型式	TGR7310-01

- ・ 部品ご注文の際は、必ず部品供給型式をご連絡下さい。
- ・ 補用部品の一部には、まとめ・セット販売のみの部品があります。

スター農機株式会社

部 品 表

部品のご注文について

1. 部品ご注文の際は、下記項目をご連絡ください。

- ① 製品名
- ② 部品供給型式 (型式)
- ③ 部品名称
- ④ 部品番号
- ⑤ 個 数

※部品供給型式は部品表表紙および本体に貼付の
ネームプレートに表示しています。

2. 個数欄の☐・☑は、以下のことを表しております。

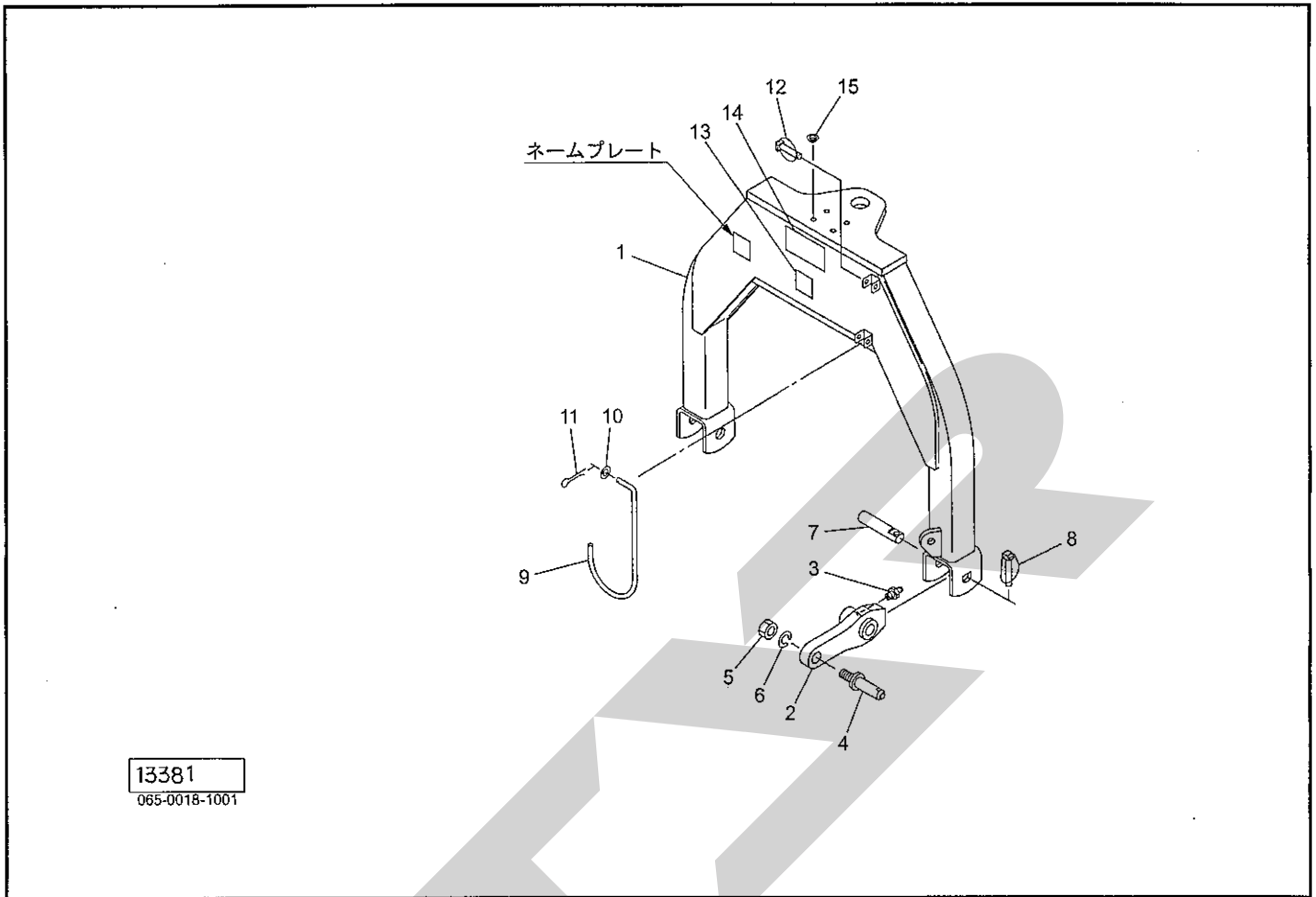
- …シムなど、組み込まれている個数が製品個々により異なる部品。
- …アッセイ品に含まれる部品で、単品では供給しない部品。

補修部品の供給年限について

この製品の補修用部品の供給年限 (期間) は、製造打ち切り後9年です。ただし、供給年限内であっても、特殊部品については納期などをご相談させていただく場合もあります。

補修部品の供給は原則的には上記の供給年限で終了しますが、供給年限経過後であっても、部品供給のご要請があった場合は納期および価格についてご相談させていただきます。

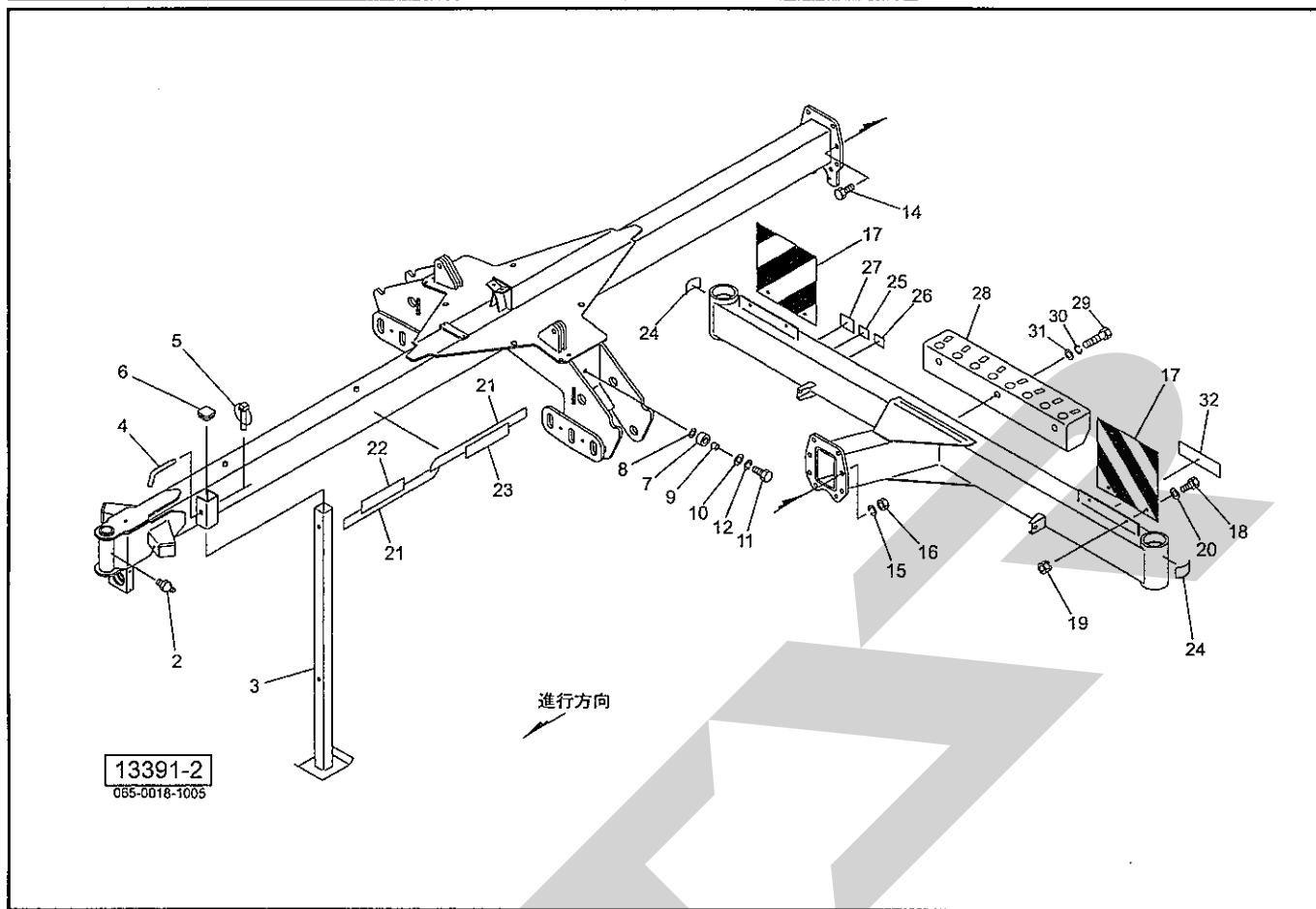
TGR7310 ジャイロレーキ 2Pフレーム



見出番号	部品番号	部品名称	個数	備考
1	1262450003	2P フレーム CP	1	
2	1262461003	ローリンクブラケット	2	
3	ONA6	グリースニップル A M6	2	
4	000011300M	ローリンクピン; II	2	
5	NAA24150	ナット 4 1シュ M24×1.50	2	
6	WSA24	バネザガネ 3ゴウ M24	2	
7	087816200M	ピン	2	
8	000739000M	リンチピン; 9	2	
9	126416000M	ジョイントウケ	1	
10	044097200M	ワッシャ; 8	1	
11	PC032016	ワリピン 3.2×16	1	
12	000739000M	リンチピン; 9	1	
13	1172720000	ラベル; 350~540rpm	1	
14	1061640000	ラベル; ケイコク 1	1	
15	KMS011	アナヨウキャップ 11	2	

TGR7310 ジャイロレーキ

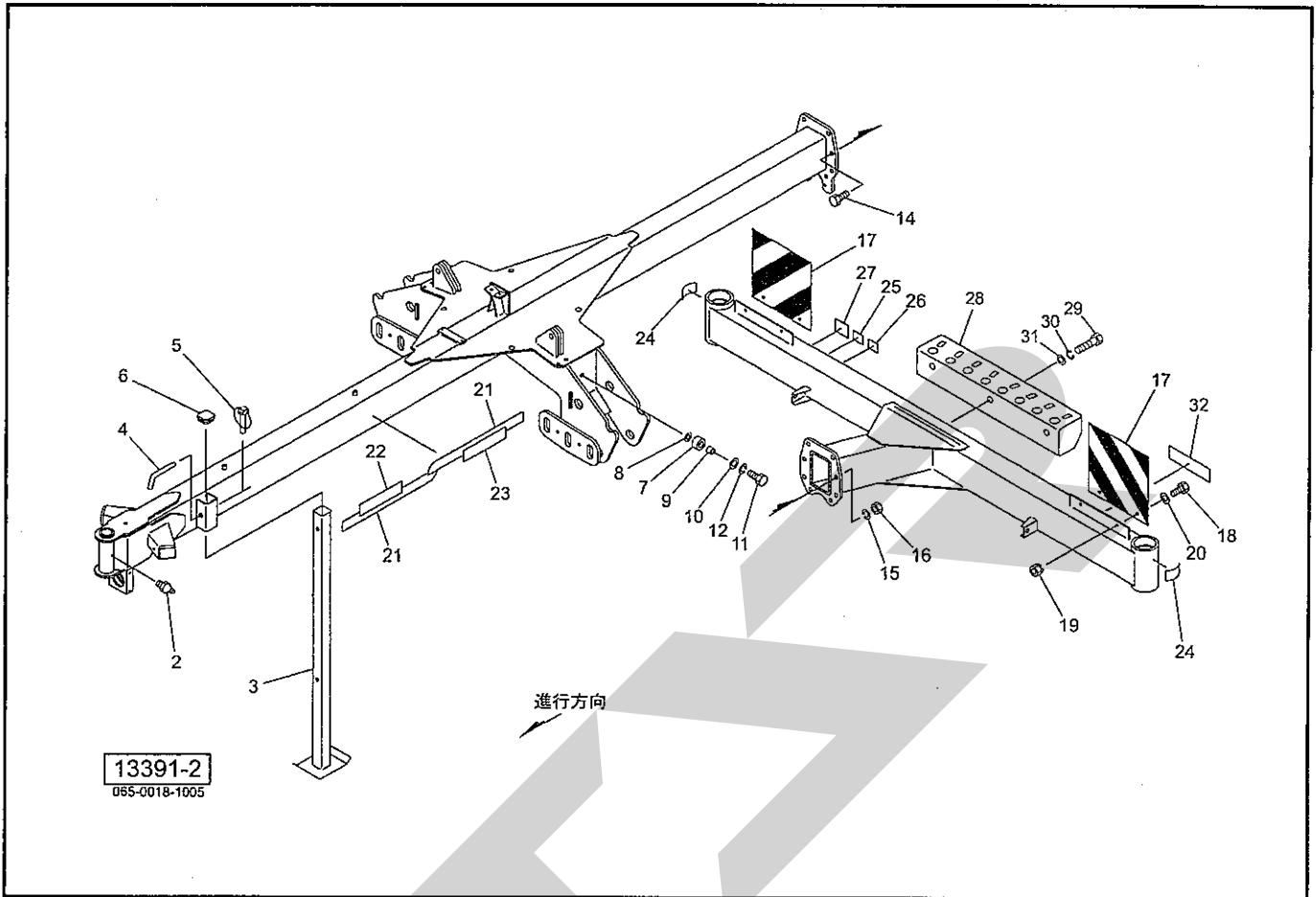
メインフレーム・シャジクフレーム・ハンシャキ



見出番号	部品番号	部品名称	個数	備考
2	ONA6	グリースニップル A M6	1	
3	1271650004	スタンドCP; □1150	1	
4	044606200M	16 サポートピン	1	
5	00739000M	リンチピン; 9	1	
6	CAP050050	キャップ 50×50×23	1	
7	0446221000	ショックアブソーバ B	2	
8	044623000M	ショックアブソーバザガネ	2	
9	044617100M	カラー	2	
10	WRA08	ヒラザガネ M8	2	
11	BSZ08030	コガタボルト 7 M8×30	2	
12	WSA08	バネザガネ 3ゴウ M8	2	
14	BZ16045	ボルト 8.8 M16×45	8	
15	WSA16	バネザガネ 3ゴウ M16	8	
16	NZ16	ナット 8 2シュ M16	8	
17	0009420000	ハンシャパネル; 2	2	
18	BZ08020	コガタボルト 7 M8×20	4	
19	NSP08	コガタスプリングナット 4 M8	4	
20	080414100M	ワッシャ; 8	4	
21	1232820000	ラベル; ストライプ	4	
22	1339780000	STARマークラベル; 40	2	
23	1273990000	ラベル; 7300	2	
24	0009350000	反射ラベル; R-70100SQS	2	
25	1064730000	ラベル; 警告59	1	

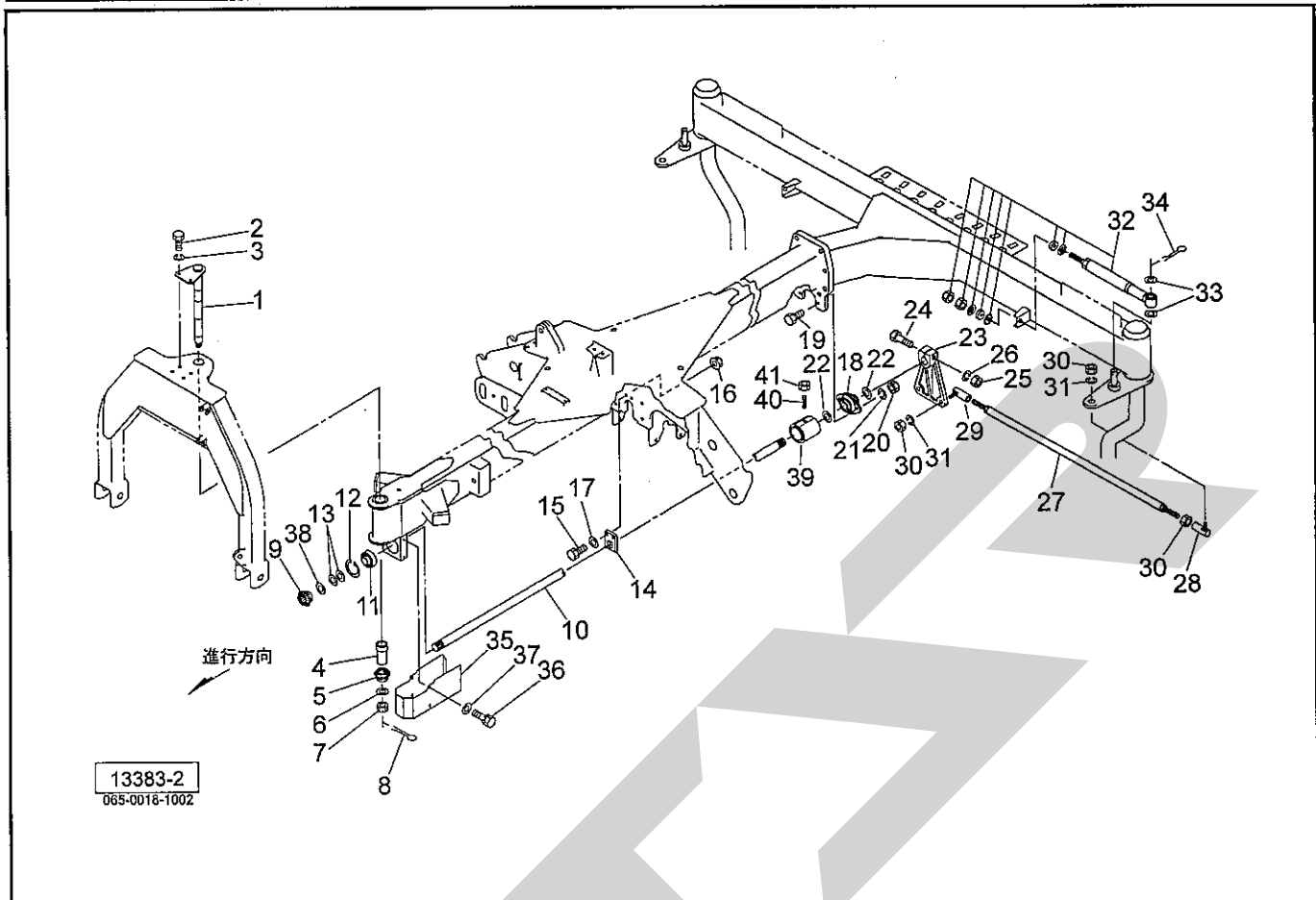
TGR7310 ジャイロレーキ

メインフレーム・シャジクフレーム・ハンシャキ



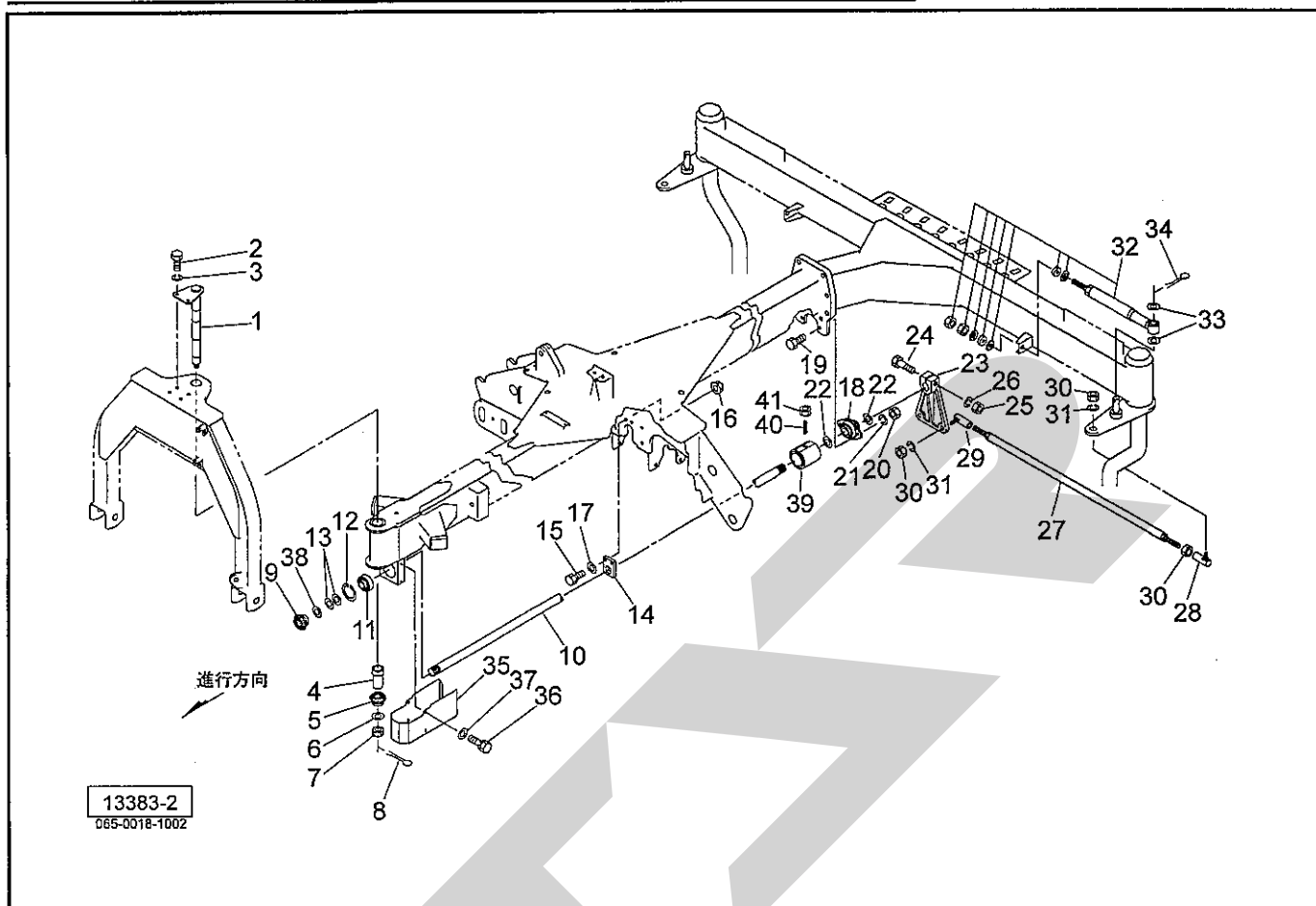
見出番号	部品番号	部品名称	個数	備考
26	1064740000	ラベル; 警告60	1	
27	1064750000	ラベル; 警告61	1	
28	1285810003	タイムームスタンドCP	1	
29	BZ12025	ボルト 8.8 M12×25	3	
30	WSA12	パネザガネ 3ゴウ M12	3	
31	042783600M	ワッシャ; 12	3	
32	1339070000	STARマークラベル; 40 (シンボルツキ)	1	

TGR7310 ジャイロレーキ ステアリング



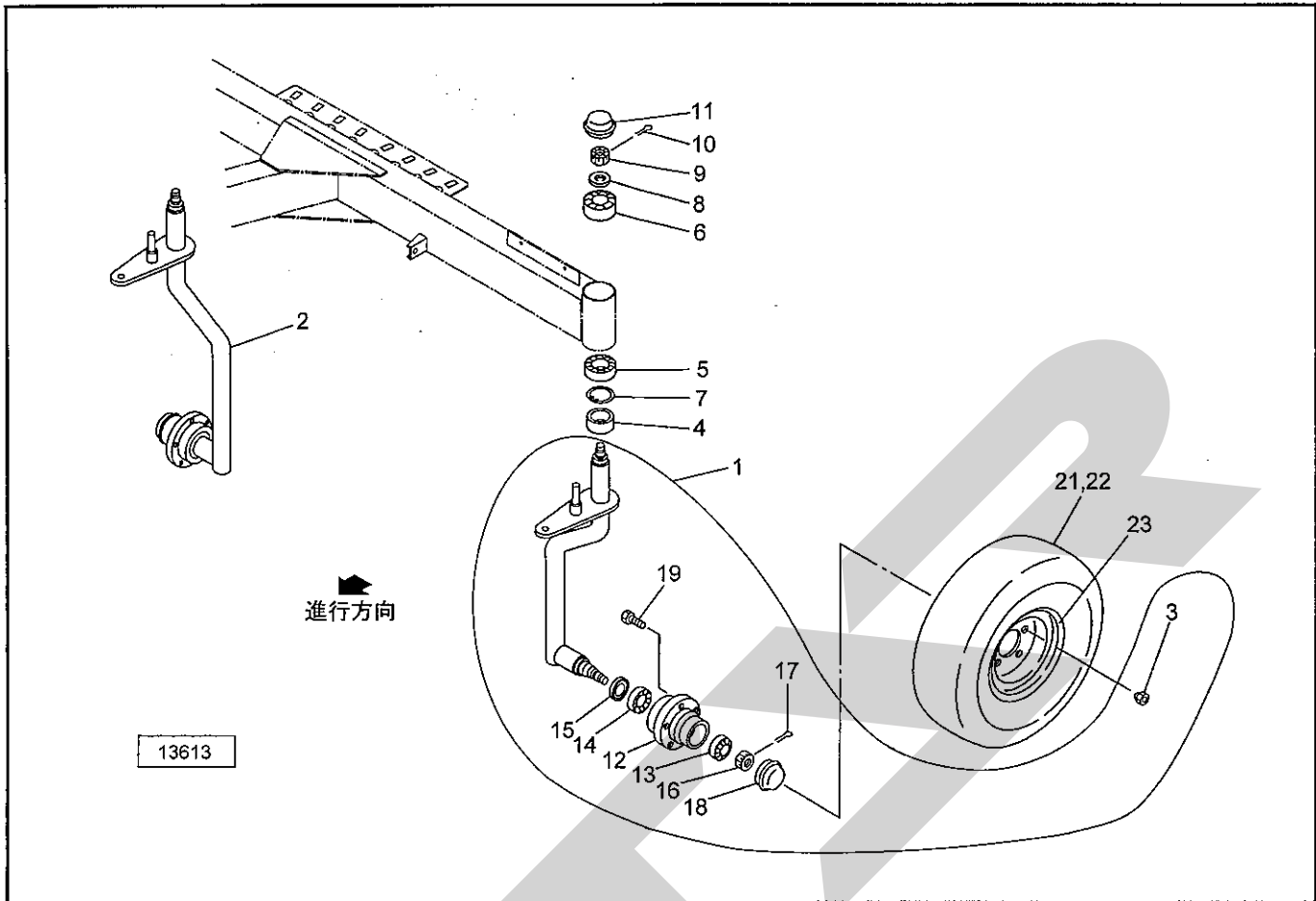
見出番号	部品番号	部品名称	個数	備考
1	1272342003	シャフトCP; 2P	1	
2	BZ12035	ボルト 8.8 M12×35	2	
3	WSA12	バネザガネ 3ゴウ M12	2	
4	127238000M	カラー; 30×78.5	1	
5	1263150002	マイタギヤ; 19T	1	
6	046001100M	ワッシャ; 20	1	
7	NC2L20150	キャスルナット 2シュヒク M20×1.50	1	
8	PC040032	ワリピン 4×32	1	
9	0740560002	マイタギヤ; 19T	1	
10	1272391003	ステアリングシャフト; 7300	1	
11	JAS206	ユニットヨウベアリング AS206	1	
12	DHC062	Cガタトメワ アナ 62	1	
13	0599871000	シム; 30.5×0.2	—	
14	1214330000	ジクウケ	1	
15	BSZ08040	コガタボルト 7 M8×40	2	
16	NNF08	フランジナイロンナット M8	2	
17	044097200M	ワッシャ; 8	2	
18	JASPFL206G	ベアリングユニット ASPFL206	1	
19	BSZ10035	コガタボルト 7 M10×35	2	
20	NSZ10	コガタナット 8 2シュ M10	2	
21	WSA10	バネザガネ 3ゴウ M10	2	
22	077240000M	シム	—	
23	1263240003	ボス	1	
24	BZ16080	ボルト 8.8 M16×80	1	
25	NZ16	ナット 8 2シュ M16	1	

TGR7310 ジャイロレーキ ステアリング



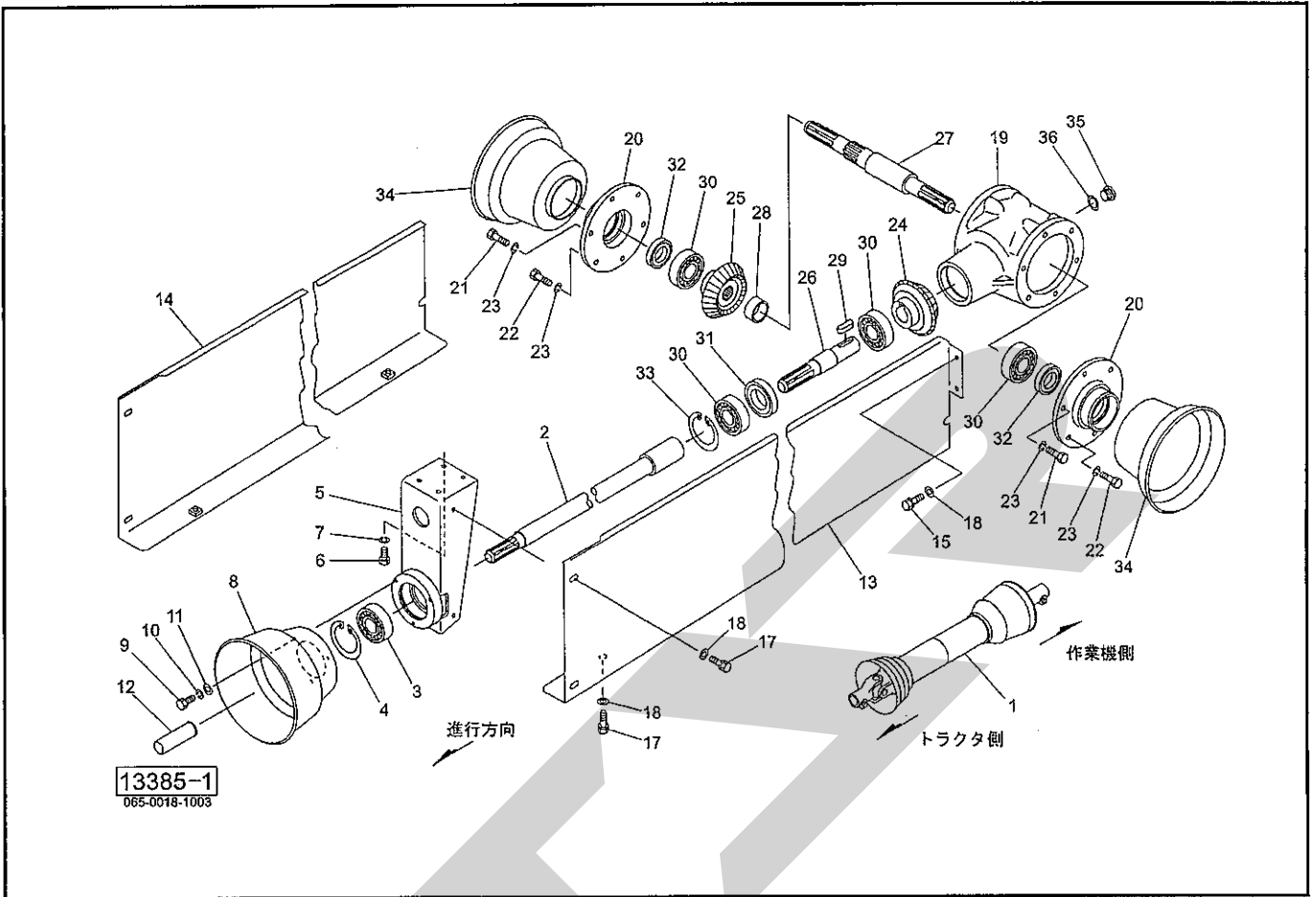
見出番号	部品番号	部 品 名 称	個数	備 考
26	WSA16	バネザガネ 3ゴウ M16	1	
27	105141100M	ロッドCP	2	
28	RBL16BD	リンクボール RBLガタ メス M16	2	
29	RBL16BDL	リンクボール RBLガタ メス L M16	2	
30	NZ16	ナット 8 2シュ M16	6	
31	WSA16	バネザガネ 3ゴウ M16	4	
32	0887970000	ショックアブソーバ	2	
33	WRA16	ヒラザガネ M16	4	
34	PC032032	ワリピン 3.2×32	2	
35	1272640003	ギヤカバーCP	1	
36	BSPZ08016	コガタSWツキボルト 7 M8×16	4	
37	WRA08	ヒラザガネ M8	4	
38	0599861000	シム ; 30.5×0.1	—	
39	131961000M	ストッパ	1	
40	TRK08020	6トメネジ 10.9 クボミ M8×20	1	
41	NSZ08	コガタナット 8 2シュ M8	1	

TGR7310 ジャイロレーキ シャジク・ハブ・タイヤ



見出番号	部品番号	部品名称	個数	備考
1	1025314003	ハブツキホイールシャフトCP ; L	1	
2	1025304003	ハブツキホイールシャフトCP ; R	1	
3	000871000M	ホイールナット ; M16×1.5	10	
4	102543000M	カラー ; 50.5×31.5	2	
5	J6010LLU	ボールベアリング 6010LLU	2	
6	J6208LLU	ボールベアリング 6208LLU	2	
7	DHC080	Cガタトメワ アナ 80	2	
8	077984000M	ワッシャ ; 55×25.5×6	2	
9	000712000M	キャスルナット ; M24×1.5	2	
10	PC040032	ワリピン 4×32	2	
11	000416000M	キャップ ; 80	2	
12	0008730004	ハブ ; F62×80	2	
13	J30206	テーパローラベアリング 30206	2	
14	J30208	テーパローラベアリング 30208	2	
15	0008740000	シールワッシャ ; 40×80	2	
16	000712000M	キャスルナット ; M24×1.5	2	
17	PC040032	ワリピン 4×32	2	
18	000415000M	キャップ ; 62	2	
19	000870000M	ボルト ; M16×1.5×45	10	
ASY	0008560000	タイヤAS ; 10/80-12-6PR	2	
21	0003790000	タイヤ ; 10/80-12-6PR	2	
22	0003860000	チューブ ; 10/80-12	2	
23	0008540000	ホイール ; 7.00×12	2	

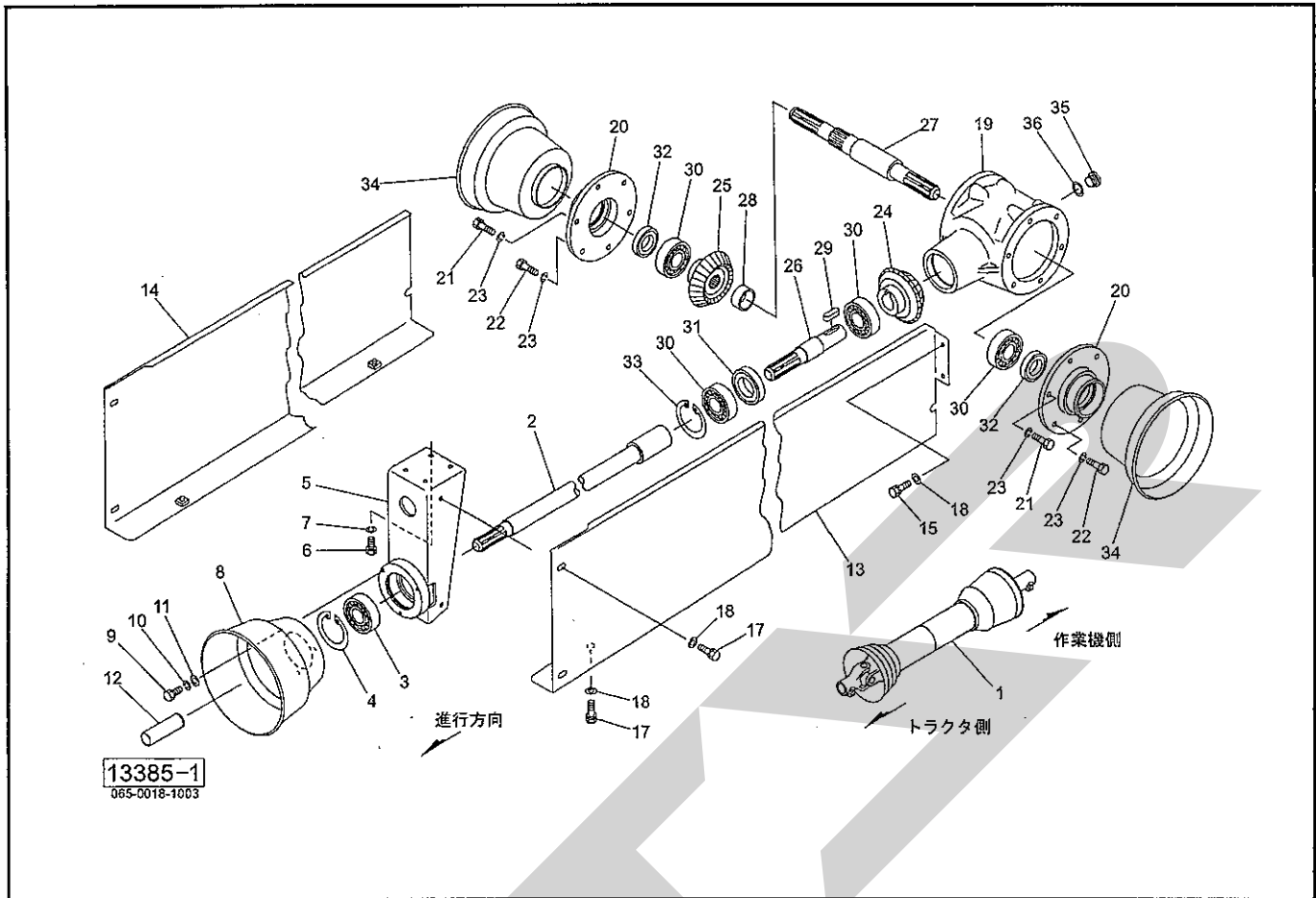
TGR7310 ジャイロレーキ PICシャフト・ギヤボックス



見出番号	部品番号	部品名称	個数	備考
1	JWM065ASY	パワージョイント WM-65	1	
2	1272300003	クドウシャフトCP	1	
3	JCS207LLU	ユニットヨウベアリング CS207LLU	1	
4	DHC072	Cガタトメワ アナ 72	1	
5	1272410003	ブラケットCP	1	
6	BSZ10020	コガタボルト 7 M10×20	4	
7	WSA10	バネザガネ 3ゴウ M10	4	
8	0008270000	PICカバー ; 3	1	
9	BZ06016	ボルト 8.8 M6×16	3	
10	WS06	バネザガネ 2ゴウ M6	3	
11	028833200M	ワッシャ ; 6	3	
12	0000963000	PICキャップ ; 35	1	
13	1272620003	カバー ; L	1	
14	1272600003	カバー-CP ; R	1	
15	BSPZ08025	コガタSWツキボルト 7 M8×25	4	
17	BSPZ08016	コガタSWツキボルト 7 M8×16	8	
18	WRA08	ヒラザガネ M8	12	
19	0838876003	メインギヤボックス	1	
20	1263230003	フランジ	2	
21	BZ12040	ボルト 8.8 M12×40	6	
22	BZ12030	ボルト 8.8 M12×30	6	
23	WSA12	バネザガネ 3ゴウ M12	12	
24	0796480002	ベベルギヤ ; M5.5×20T	1	
25	0843410002	ベベルギヤ ; M5.5×20T	1	

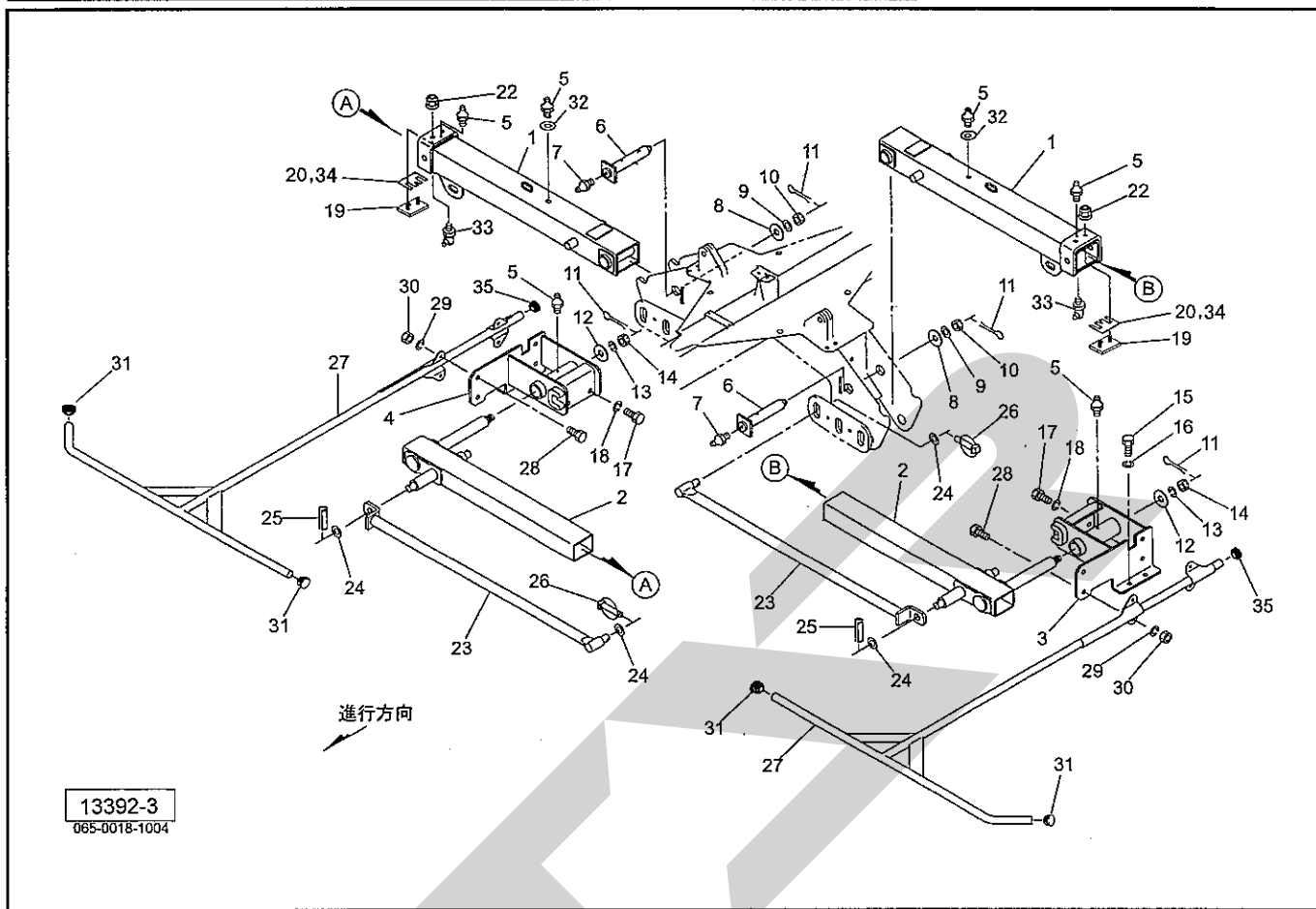
TGR7310 ジャイロレーキ

PICシャフト・ギヤボックス



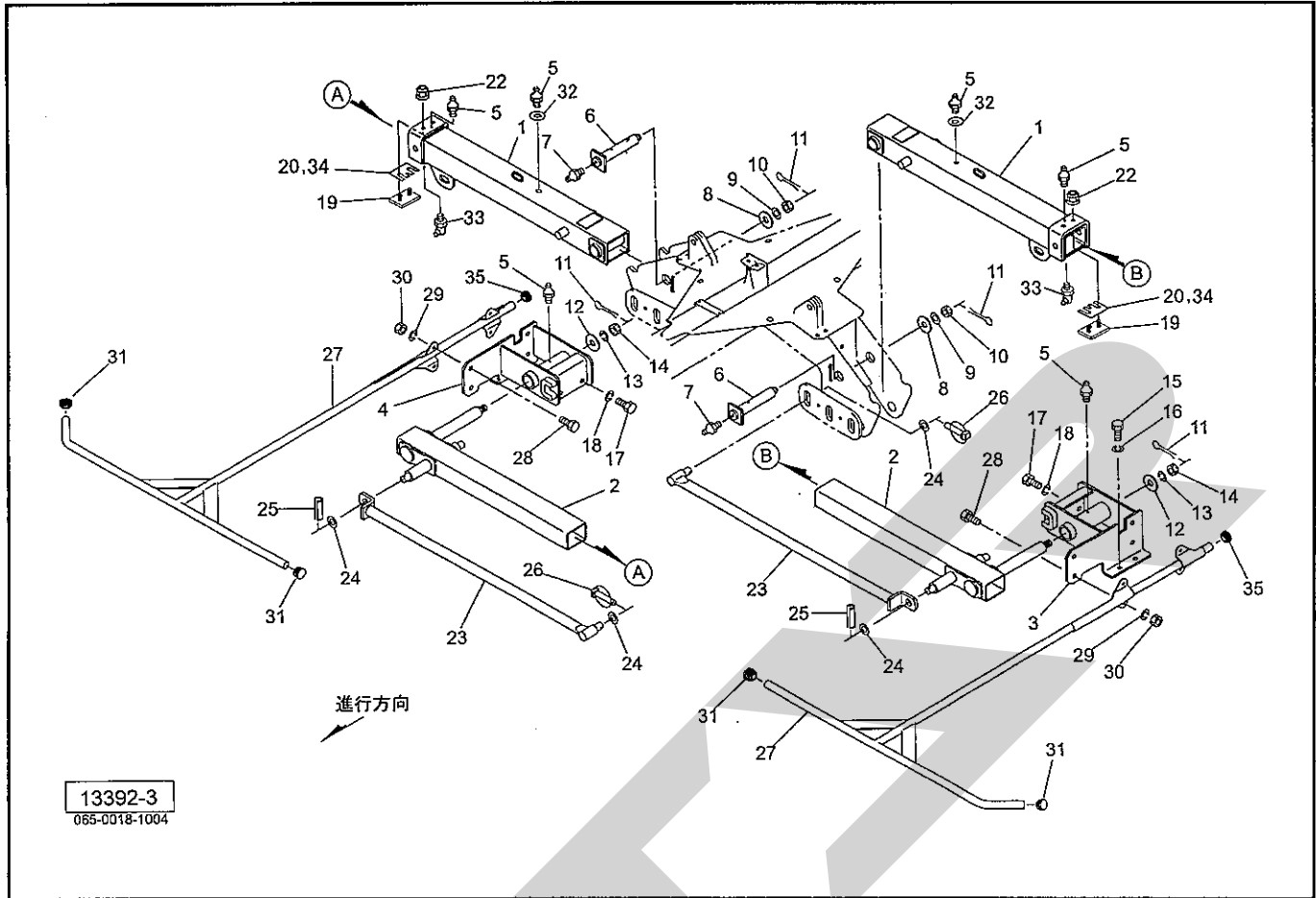
見出番号	部品番号	部 品 名 称	個数	備 考
26	0838853002	PICシャフト	1	
27	1264990002	シャフト	1	
28	0873780002	カラー	1	
29	0925961000	キー ; 10×8×35	1	
30	J6207LLU	ボールベアリング 6207LLU	4	
31	D407210	オイルシール D40×72×10	1	
32	D356210	オイルシール D35×62×10	2	
33	DHC072	Cガタトメワ アナ 72	1	
34	0008230000	PICカバー ; 1	2	
35	0003480000	グリースセン	1	
36	0003280000	パッキン	1	

TGR7310 ジャイロレーキ サブフレーム・ガード



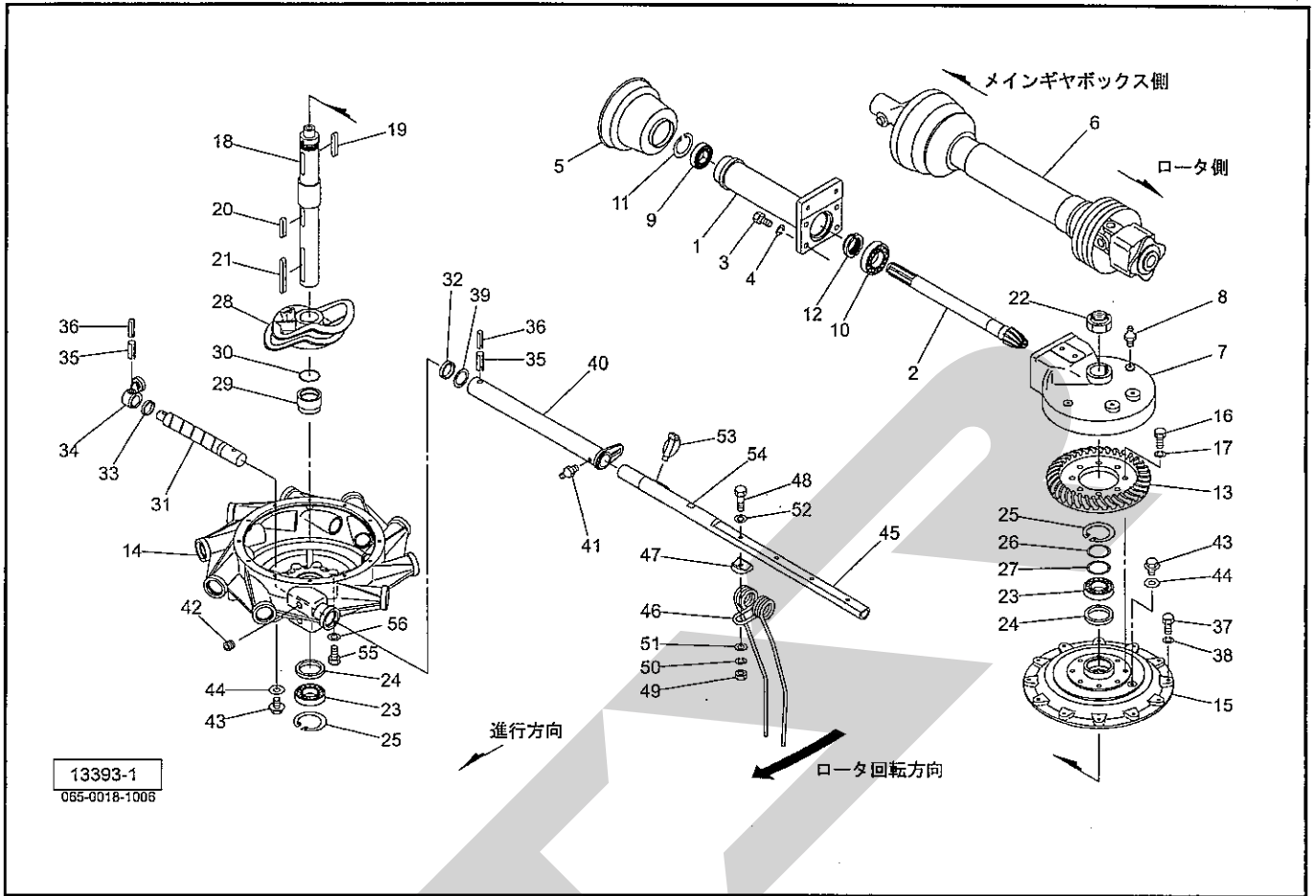
見出番号	部品番号	部品名称	個数	備考
1	1271541003	サブフレームCP ; A	2	
2	1270790003	サブフレームCP ; B	2	
3	1271670003	ロータブラケットCP ; L	1	
4	1271730003	ロータブラケットCP ; R	1	
5	ONA6	グリースニップル A M6	6	
6	113631200M	ピンCP ; 40×180	2	
7	ONAS1	グリースニップル A PT1/8	2	
8	049541000M	ワッシャ ; 40.5×6	2	
9	WRA24	ヒラザガネ M24	2	
10	NC2L24200	キャッスルナット 2シュヒク M24×2.00	2	
11	PC050036	ワリピン 5×36	4	
12	127248000M	ワッシャ ; 25.5×9	2	
13	WSA24	バネザガネ 3ゴウ M24	2	
14	000712000M	キャッスルナット ; M24×1.5	2	
15	BZ14030	ボルト 8.8 M14×30	4	
16	WSA14	バネザガネ 3ゴウ M14	4	
17	BZ14040	ボルト 8.8 M14×40	4	
18	WSA14	バネザガネ 3ゴウ M14	4	
19	132551000M	プレートCP	2	
20	1272510000	シム ; 0.8	-	
22	NNF12	フランジナイロンナット M12	4	
23	1325240003	プリセットロッドCP	2	
24	096972000M	カラー ; 25.5×5	4	
25	PS050040	スプリングピン 5×40	2	

TGR7310 ジャイロレーキ サブフレーム・ガード



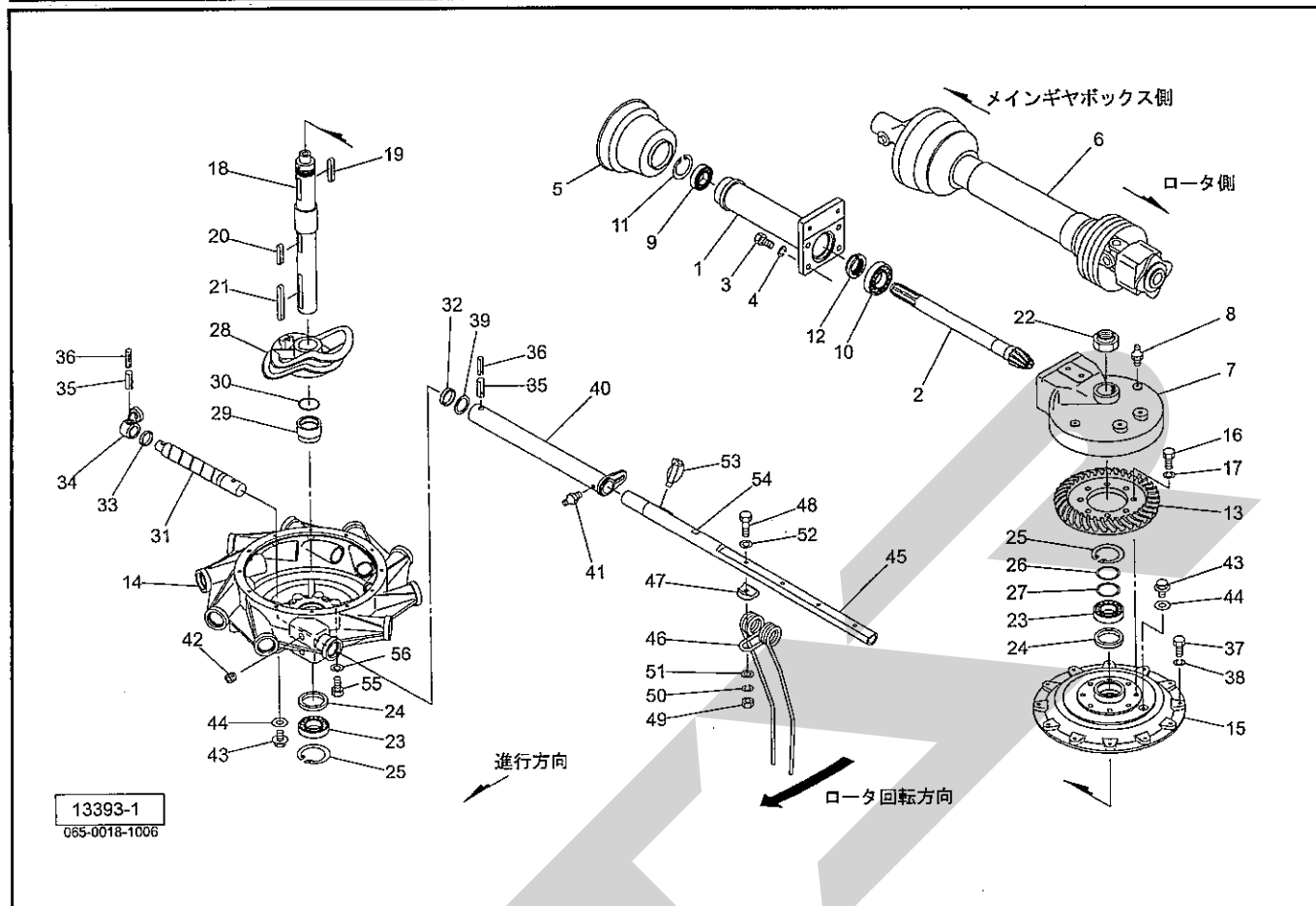
見出番号	部品番号	部品名称	個数	備考
26	000739000M	リンチピン ; 9	2	
27	1322880004	ガードCP ; 7300	2	
28	BZ12035	ボルト 8.8 M12×35	8	
29	WSA12	バネザガネ 3ゴウ M12	8	
30	NZ12	ナット 8 2シュ M12	8	
31	CAP027228	キャップ 27.2×2.8	4	
32	WS06	バネザガネ 2ゴウ M6	2	
33	ONB6	グリースニップル B M6	2	
34	1285590000	シム ; 0.6	-	
35	CAP034032	キャップ 34.0×3.2	2	

TGR7310 ジャイロレーキ タイナーム・ロータフレーム・ロータ (左)



見出番号	部品番号	部品名称	個数	備考
1	1271750003	ロータフレームCP	1	
2	0971120000	シャフトCP ; 64	1	
3	BZ14035	ボルト 8.8 M14×35	4	
4	WSA14	バネザガネ 3ゴウ M14	4	
5	0008230000	PICカバー ; 1	1	
6	JWTL65060ASY	パワージョイント ; WTL65-060	1	
7	1263220003	ギヤケース	1	
8	ONAS1	グリースニップル A PT1/8	2	
9	J6007LLU	ボールベアリング 6007LLU	1	
10	J6308LLU	ボールベアリング 6308LLU	1	
11	DHC062	Cガタトメワ アナ 62	1	
12	046336200M	カシメロックナット ; M40×1.5	1	
13	1263050002	ロータギヤ ; 57T	1	
14	1263180003	ロータアームハウジング	1	
15	1263190003	ロータハウジング	1	
16	BZ12040	ボルト 8.8 M12×40	8	
17	WSA12	バネザガネ 3ゴウ M12	8	
18	1265130002	ロータシャフトCP	1	
19	KFC10080700	ハイコウキー リョウマル 10×8×70	1	
20	KFC10080600	ハイコウキー リョウマル 10×8×60	1	
21	1270400000	ハイコウキー リョウマル 10×8×110	1	
22	126517000M	カシメロックナット ; M50×1.5	1	
23	J6210LLU	ボールベアリング 6210LLU	2	
24	D608212	オイルシール D60×82×12	2	
25	DHC090	Cガタトメワ アナ 90	2	

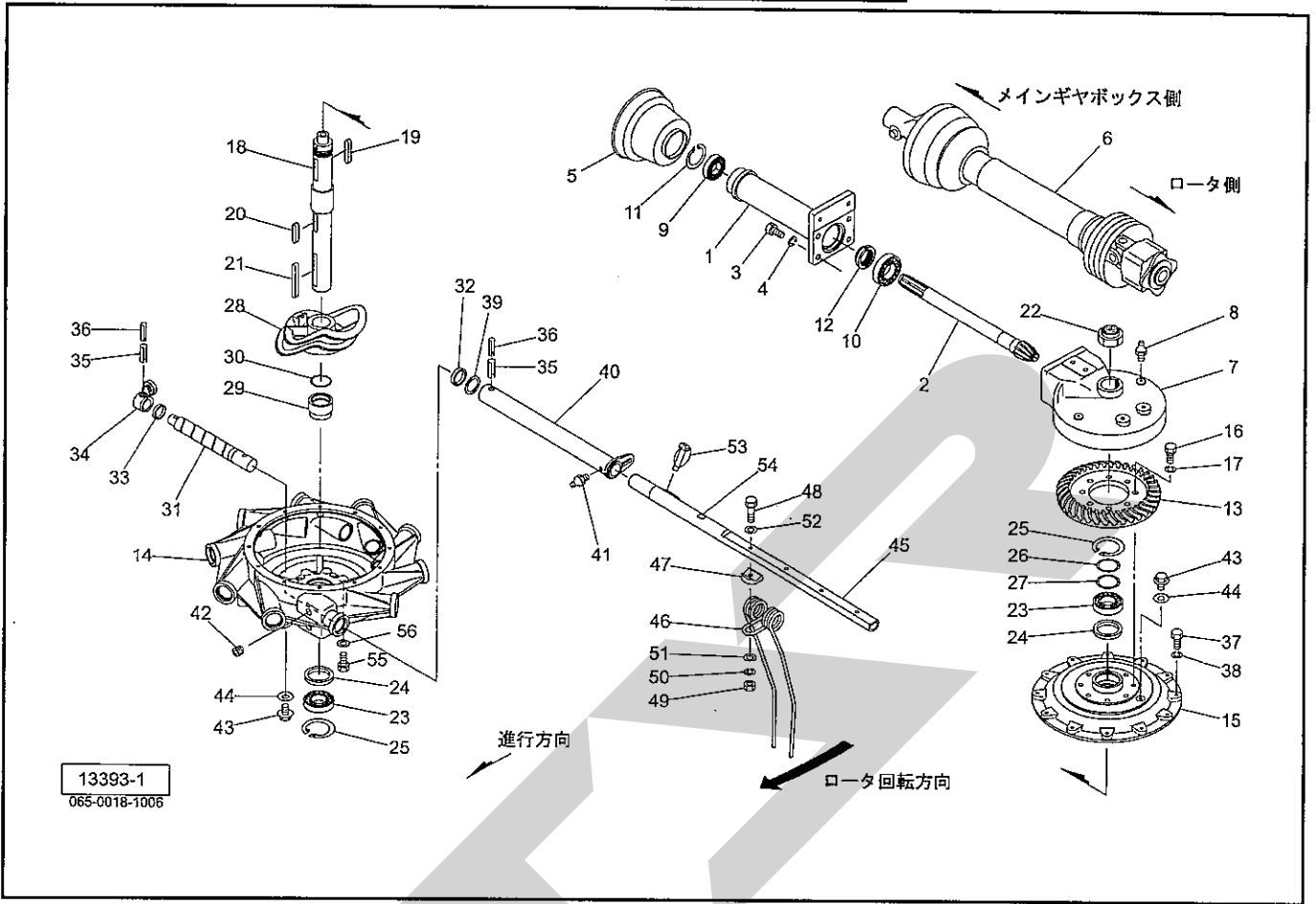
TGR7310 ジャイロレーキ タイナーム・ロータフレーム・ロータ (左)



13393-1
 065-0018-1006

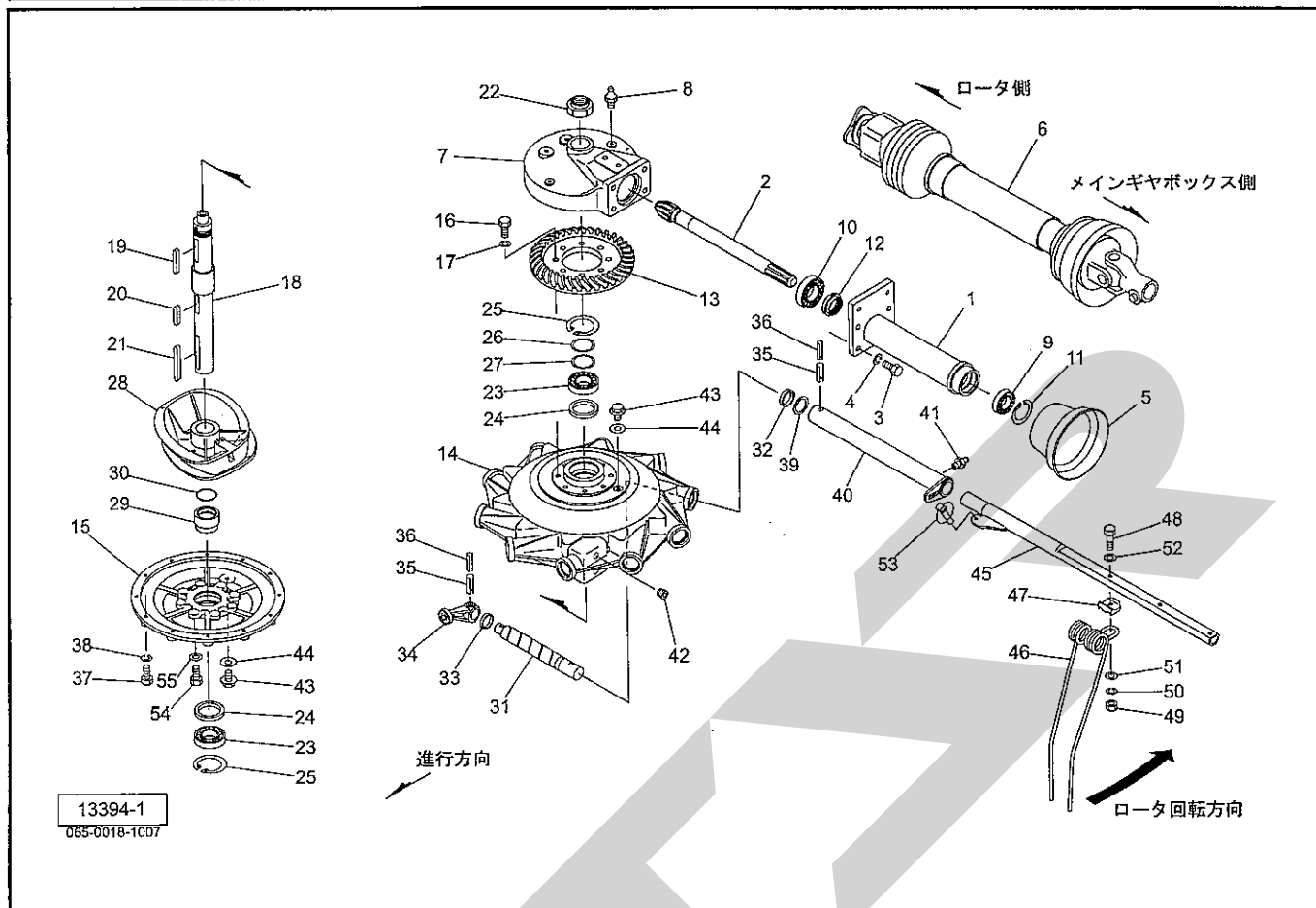
見出番号	部品番号	部 品 名 称	個数	備 考
26	0341931000	シム	—	
27	0340191000	シム	—	
28	1263210002	カム ; L	1	
29	1265160002	シールカラー	1	
30	ORG050	Oリング G-50	1	
31	1265041000	アームシャフト	10	
32	D35488	オイルシール D35×48×8	10	
33	0570410002	カラー ; 35.7×11	10	
34	0878410002	ローラアームCP	10	
35	PS120050W	スプリングピン ダブルヨウ 12×50	20	
36	PS080050W	スプリングピン ダブルヨウ 8×50	20	
37	BSZ10030	コガタボルト 7 M10×30	12	
38	WSA10	バネザガネ 3ゴウ M10	12	
39	071843000M	ワッシャ ; 35.5×3.2	10	
40	1265110003	アームホルダCP	10	
41	ONA6	グリースニップル A M6	10	
42	112897000M	ロッククアナプラグ ; PT3/8	2	
43	000338000M	M10プラグ	2	
44	0003390000	パッキン (M10プラグヨウ)	2	
45	1265080004	タイナームCP ; L	10	
46	0971060006	タイン	40	
47	076390000M	タインザガネ ; U	40	
48	BZ12075	ボルト 8.8 M12×75	40	
49	NZ12	ナット 8 2シュ M12	40	
50	WSA12	バネザガネ 3ゴウ M12	40	

TGR7310 ジャイロレーキ タイプアーム・ロータフレーム・ロータ (左)



見出番号	部品番号	部品名称	個数	備考
51	067931100M	ワッシャ ; 12	40	
52	WRA12	ヒラザガネ M12	40	
53	000739000M	リンチピン ; 9	10	
54	0971500000	ラベル ; L	10	
55	BZ12020	ボルト 8.8 M12×20	8	
56	WRA12	ヒラザガネ M12	8	

TGR7310 ジャイロレーキ タインアーム・ロータフレーム・ロータ (右)



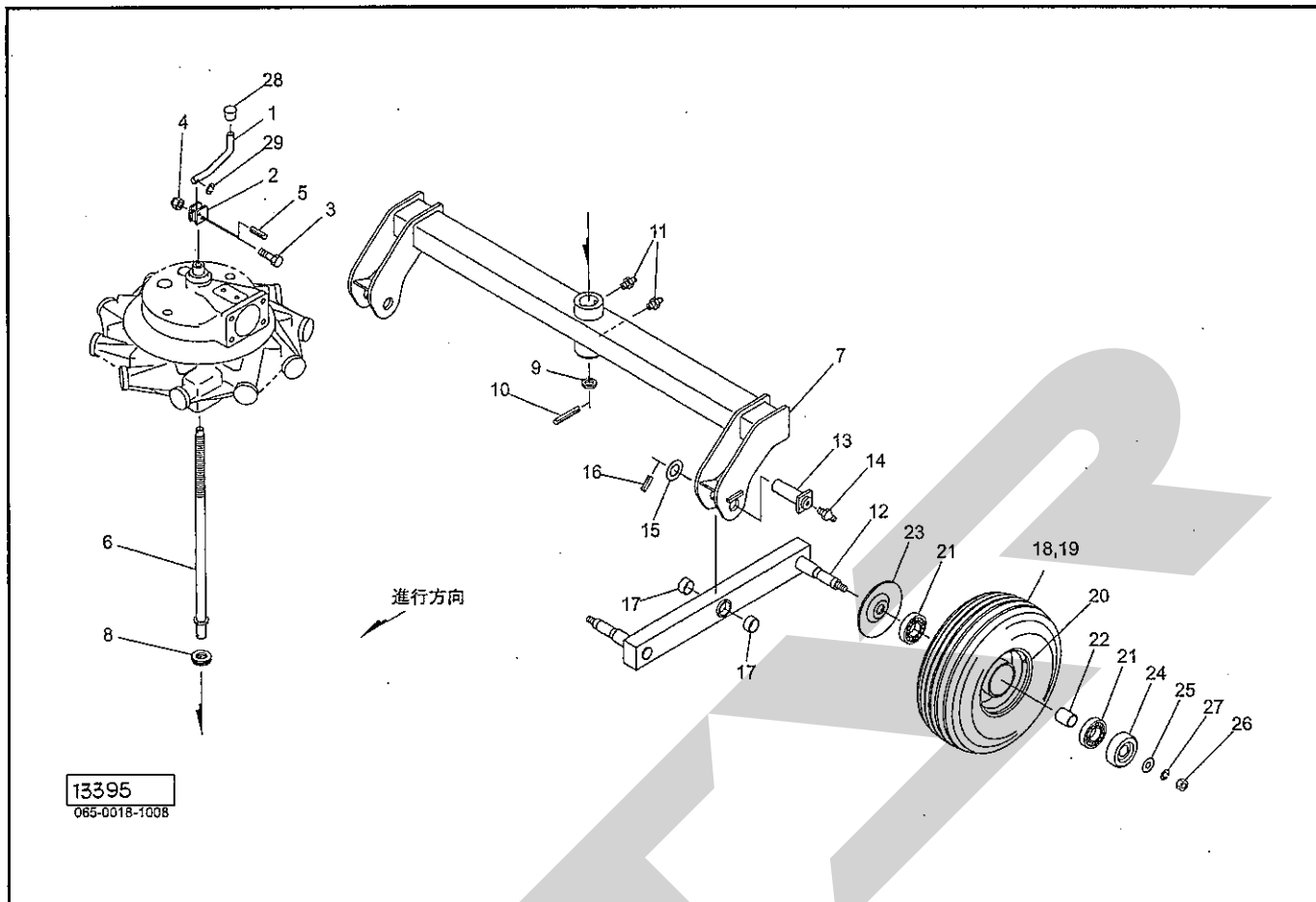
13394-1
 065-0018-1007

見出番号	部品番号	部品名称	個数	備考
1	1271750003	ロータフレームCP	1	
2	0971120000	シャフトCP; 64	1	
3	BZ14035	ボルト 8.8 M14×35	4	
4	WSA14	バネザガネ 3ゴウ M14	4	
5	0008230000	PICカバー; 1	1	
6	JWTL65060ASY	パワージョイント; WTL65-060	1	
7	1263220003	ギヤケース	1	
8	ONAS1	グリースニップル A PT1/8	2	
9	J6007LLU	ボールベアリング 6007LLU	1	
10	J6308LLU	ボールベアリング 6308LLU	1	
11	DHC062	Cガタトメワ アナ 62	1	
12	046336200M	カシメロックナット; M40×1.5	1	
13	1263050002	ロータギヤ; 57T	1	
14	1263180003	ロータアームハウジング	1	
15	1263190003	ロータハウジング	1	
16	BZ12040	ボルト 8.8 M12×40	8	
17	WSA12	バネザガネ 3ゴウ M12	8	
18	1265130002	ロータシャフトCP	1	
19	KFC10080700	ハイコウキー リョウマル 10×8×70	1	
20	KFC10080600	ハイコウキー リョウマル 10×8×60	1	
21	1270400000	ハイコウキー リョウマル 10×8×110	1	
22	126517000M	カシメロックナット; M50×1.5	1	
23	J6210LLU	ボールベアリング 6210LLU	2	
24	D608212	オイルシール D60×82×12	2	
25	DHC090	Cガタトメワ アナ 90	2	

**TGR7310 ジャイロレーキ
 タインアーム・ロータフレーム・ロータ (右)**

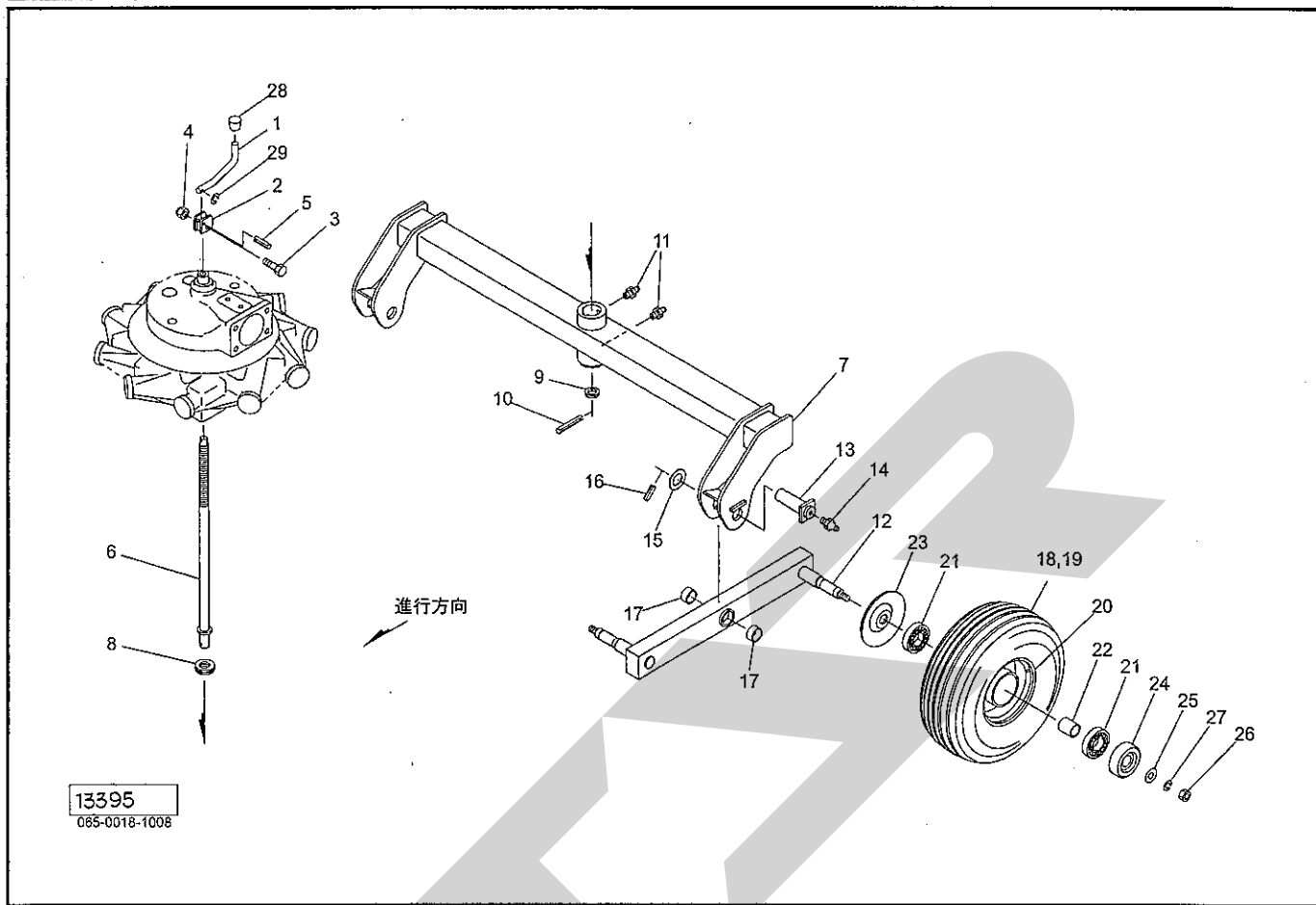
見出番号	部品番号	部 品 名 称	個数	備 考
26	0341931000	シム	-	
27	0340191000	シム	-	
28	1263200002	カム; R	1	
29	1265160002	シールカラー	1	
30	ORG050	Oリング G-50	1	
31	1265041000	アームシャフト	10	
32	D35488	オイルシール D35×48×8	10	
33	0570410002	カラー; 35.7×11	10	
34	0878410002	ローラアームCP	10	
35	PS120050W	スプリングピン ダブルヨウ 12×50	20	
36	PS080050W	スプリングピン ダブルヨウ 8×50	20	
37	BSZ10030	コガタボルト 7 M10×30	12	
38	WSA10	バネザガネ 3ゴウ M10	12	
39	071843000M	ワッシャ; 35.5×3.2	10	
40	1265110003	アームホルダCP	10	
41	ONA6	グリースニップル A M6	10	
42	112897000M	ロッククアナプラグ; PT3/8	2	
43	000338000M	M10プラグ	2	
44	0003390000	パッキン (M10プラグヨウ)	2	
45	1265100004	タインアームCP; R	10	
46	0971060006	タイン	40	
47	076390000M	タインザガネ; U	40	
48	BZ12075	ボルト 8.8 M12×75	40	
49	NZ12	ナット 8 2シュ M12	40	
50	WSA12	バネザガネ 3ゴウ M12	40	
51	067931100M	ワッシャ; 12	40	
52	WRA12	ヒラザガネ M12	40	
53	000739000M	リンチピン; 9	10	
54	BZ12020	ボルト 8.8 M12×20	8	
55	WRA12	ヒラザガネ M12	8	

TGR7310 ジャイロレーキ アクスル・シャリン



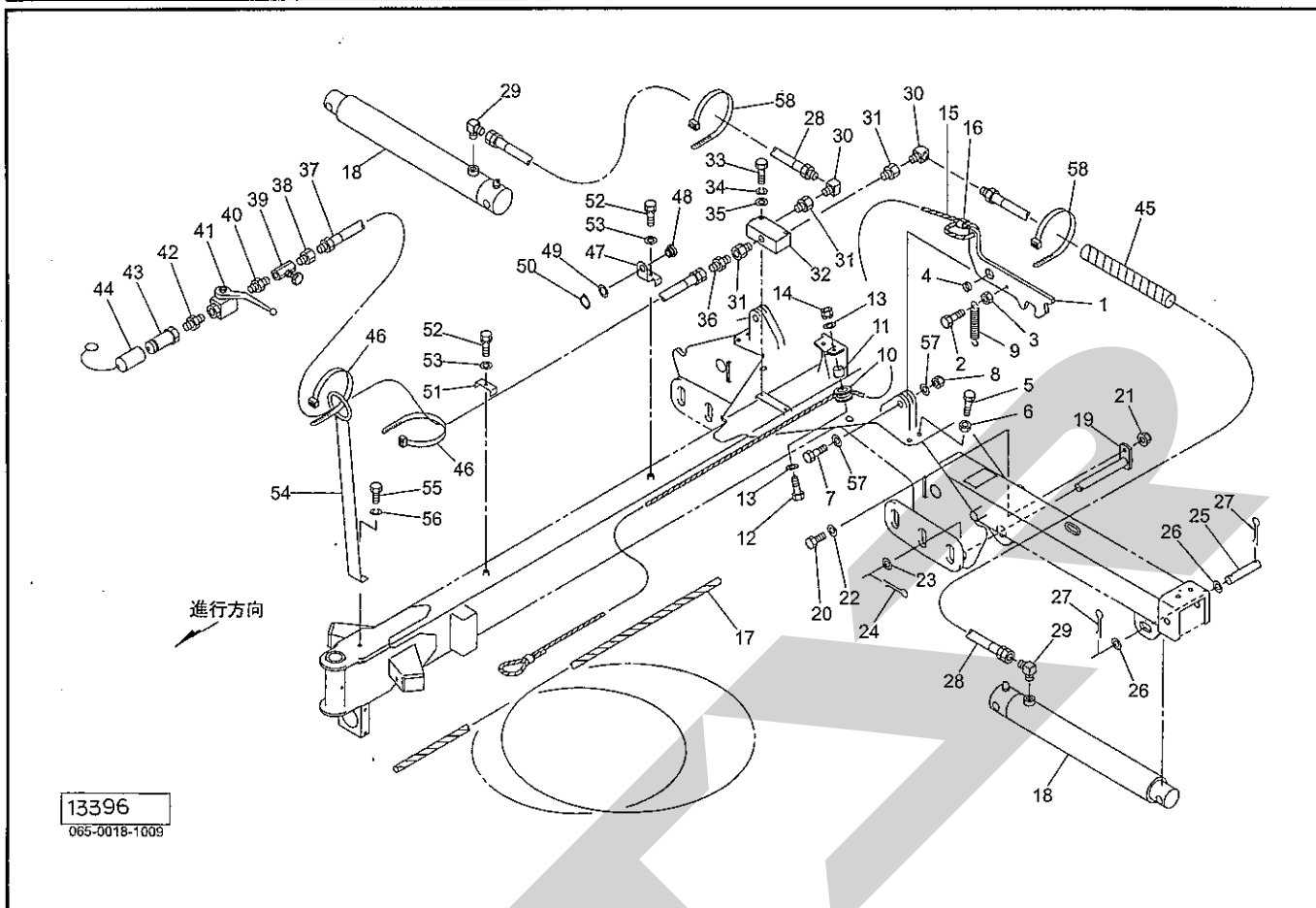
見出番号	部品番号	部品名称	個数	備考
1	126650000M	ハンドルレバー	2	
2	000716000M	レバーウケ	2	
3	BXI06040	ボルト 10.9 セン M6×40	2	
4	NNF06	フランジナイロンナット M6	2	
5	PS080032	スプリングピン 8×32	2	
6	127246000M	シャフトCP	2	
7	1272580004	アクスルCP ; 1	2	
8	J51205	スラストベアリング 51205	2	
9	126651000M	ワッシャ ; 27×12	2	
10	PS080063	スプリングピン 8×63	2	
11	ONA6	グリースニップル A M6	4	
12	1272011004	アクスルCP ; 2	4	
13	127198000M	ピンCP ; 35×103	4	
14	ONAS1	グリースニップル APT1/8	4	
15	127200000M	ワッシャ ; 35.5×4.5	4	
16	PS080050	スプリングピン 8×50	4	
17	KBB-3530B	カーボンドライベアリング B 35×39×30	8	
18	0812241000	タイヤ ; 16×6.50-8-4PR	8	
19	0794540000	チューブ	8	
20	081225000C	ホイール ; 5.375I×8	8	
21	J6205LLU	ボールベアリング 6205LLU	16	
22	0812260000	カラー	8	
23	000532000M	キャップ	8	
24	000762000M	キャップ	8	
25	072968100M	ワッシャ ; 14	8	

TGR7310 ジャイロレーキ アクスル・シャリン



見出番号	部品番号	部品名称	個数	備考
26	NZ14	ナット 8 2シュ M14	4	
27	WSA14	バネザガネ 3ゴウ M14	4	
ASY	1283510000	タイヤAS ; 16×6.50-8-4PR	8	
28	0006870000	ニギリ ; 16	2	
29	WS06	バネザガネ 2ゴウ M6	2	

TGR7310 ジャイロレーキ ロック・ユアツ



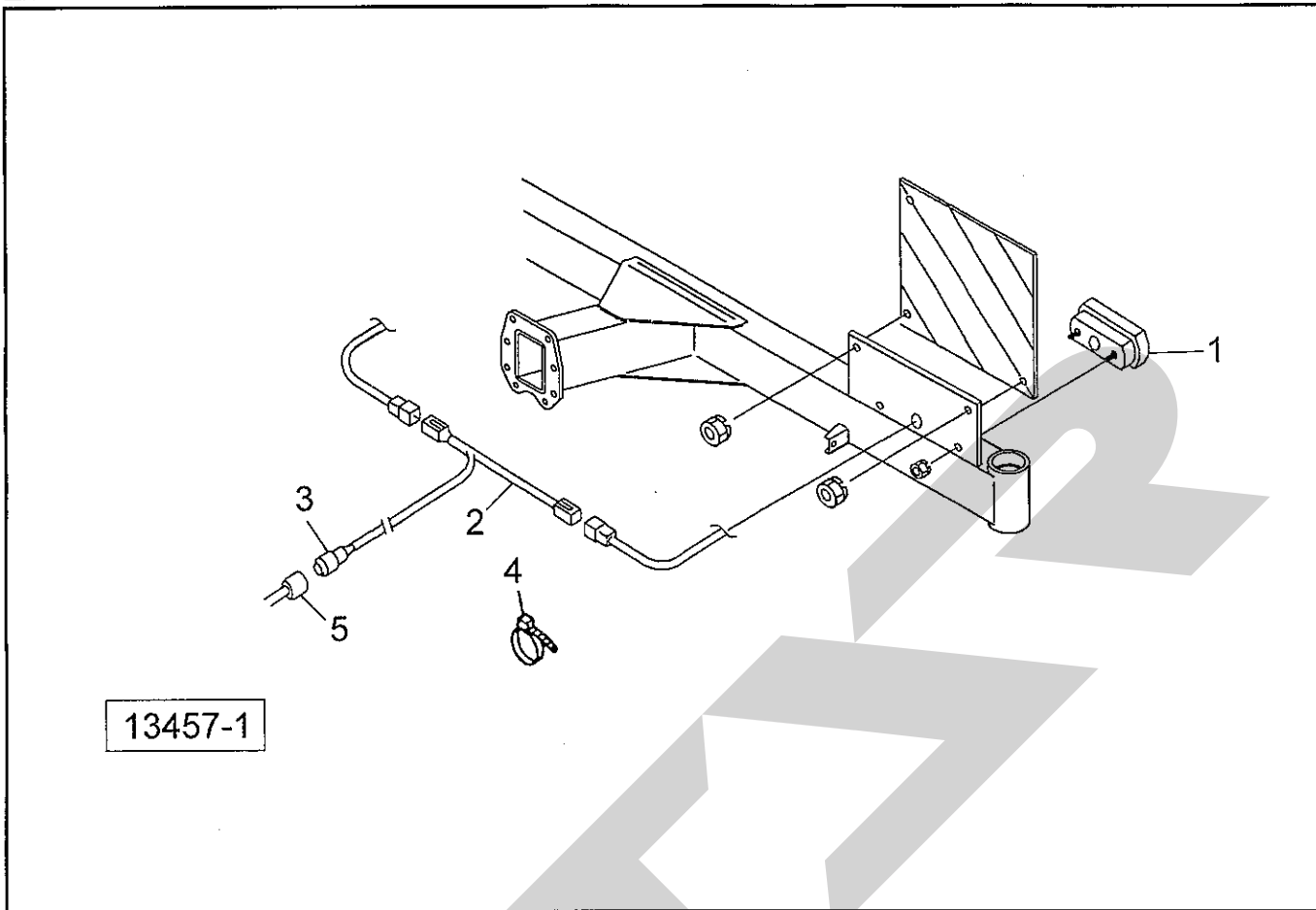
見出番号	部品番号	部品名称	個数	備考
1	1271961003	ロックプレート	2	
2	BSZ10065	コガタボルト 7 M10×65	2	
3	NSZ10	コガタナット 8 2シュ M10	2	
4	127197000M	カラー ; 20.5×12.5	2	
5	BXI10040	ボルト 10.9 ゼン M10×40	2	
6	NSZ10	コガタナット 8 2シュ M10	2	
7	BZ20065	ボルト 8.8 M20×65	2	
8	NN20	ナイロンナット M20	2	
9	085861000M	スプリング	2	
10	079496100M	ガイドロールCP	2	
11	044617100M	カラー	2	
12	BSZ08040	コガタボルト 7 M8×40	2	
13	WRA08	ヒラザガネ M8	4	
14	NSP08	コガタスプリングナット 4 M8	2	
15	0960990000	ワイヤCP ; 2×1750	2	
16	087971000M	ワイヤロック	2	
17	0858621000	ロープ ; 6×3500	2	
18	1263530006	シリンダ ; CSO60×330×650	2	
19	127217000M	ピンCP ; F25×193	2	
20	BSZ10035	コガタボルト 7 M10×35	2	
21	NNF10	フランジナイロンナット M10	2	
22	WRA10	ヒラザガネ M10	2	
23	060807100M	ワッシャ	2	
24	PC050036	ワリピン 5×36	2	
25	127219000M	ピン ; C25×120	2	

TGR7310 ジャイロレーキ

ロック・ユアツ

見出番号	部品番号	部品名称	個数	備考
26	060807100M	ワッシャ	4	
27	PC050036	ワリピン 5×36	4	
28	KH0601250AP	ユアツホース 3/8×1250 1-4	2	
29	1033-06	ホースエルボ PF3/8×PT3/8	2	
30	2088-06	メスオスエルボ PT3/8	2	
31	105166000M	ブッシング; PF3/8×PT3/8 ガスケット付	3	
32	1346200000	ブッシュウリュウベン; 3/8-02	1	
33	BZ06050	ボルト 8.8 M6×50	2	
34	WS06	バネザガネ 2ゴウ M6	2	
35	WRA06	ヒラザガネ M6	2	
36	1013-06	ホースニップル PF3/8×PT3/8	1	
37	KH0604000AP	ユアツホース 3/8×4000 1-4	1	
38	2081-04-06	ブッシング PT1/4×PT3/8	1	
39	112156000M	シボリベン; 1/4	1	
40	2083-04	ニップル PT1/4	1	
41	0009280000	ストップバルブ; 1/4	1	
42	2083-08-04	ニップル PT1/2×1/4	1	
43	CLF40M	カブラオス PT1/2	1	
44	0007781000	カブラキャップ; 1/2	1	
45	0887210000	スパイラルチューブ	4	
46	ILT200	インシュロックタイ 4.7×202	2	
47	127249000M	ブラケット	1	
48	066672500M	ガイド	1	
49	057788100M	シム	1	
50	DC020	Cガタトメワ ジク 20	1	
51	098624000M	チャンネル	1	
52	BSPZ08020	コガタSWツキボルト 7 M8×20	2	
53	WRA08	ヒラザガネ M8	2	
54	102553000M	ホースサポート CP	1	
55	BZ12025	ボルト 8.8 M12×25	1	
56	WSA12	バネザガネ 3ゴウ M12	1	
57	WRA20	ヒラザガネ M20	4	
58	ILT380	インシュロックタイ 7.5×382	2	

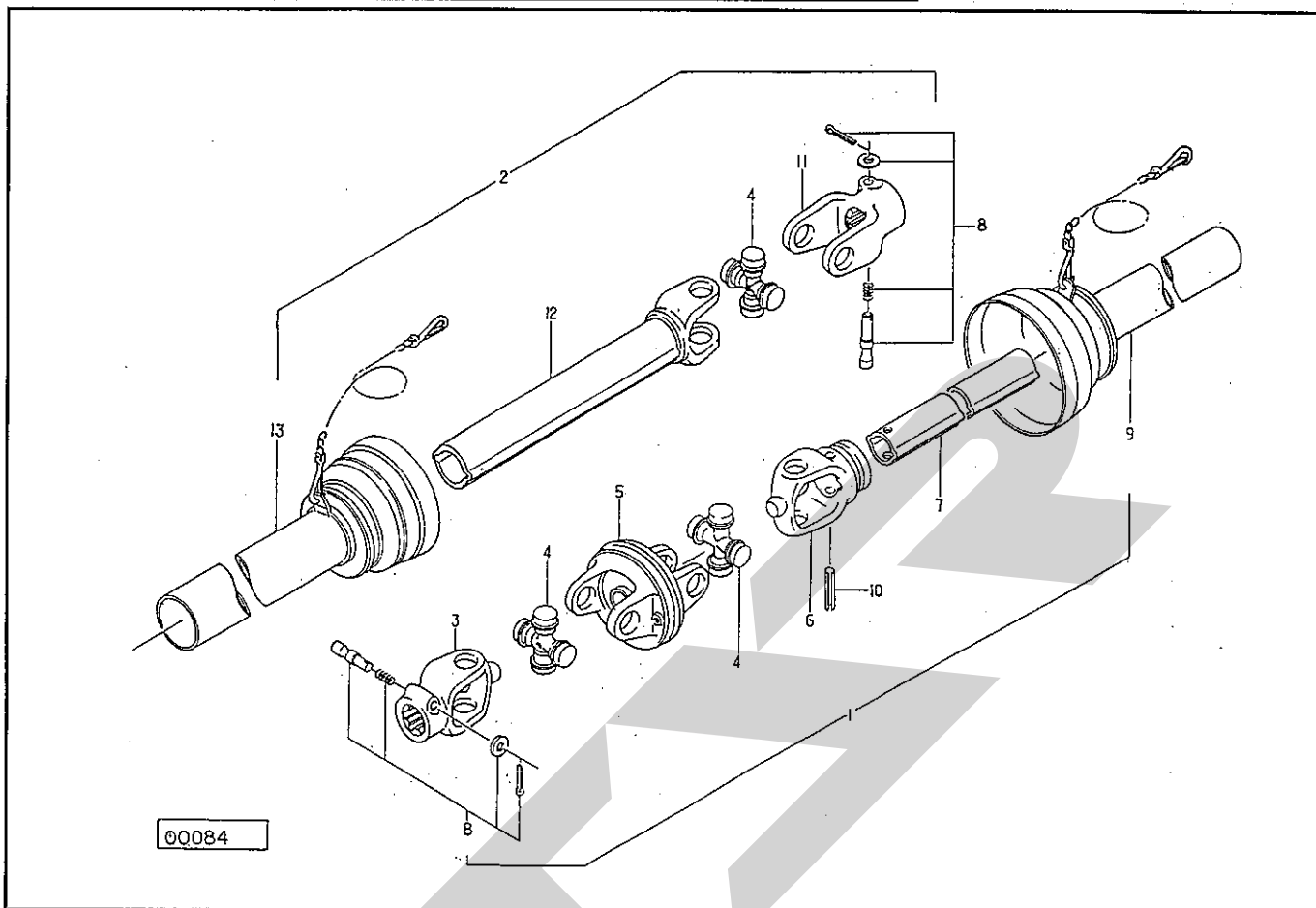
TGR7310 灯火器



13457-1

見出番号	部品番号	部品名称	個数	備考
1	1369770000	リヤランプ	2	
2	1414530000	コード ; 7000×1500	1	
3	1125540000	7 ポールピン ; 12V	1	
4	ILT200	インシュロックタイ 4.7×200	11	
5	1172730000	チュウカンハーネス	1	オプション

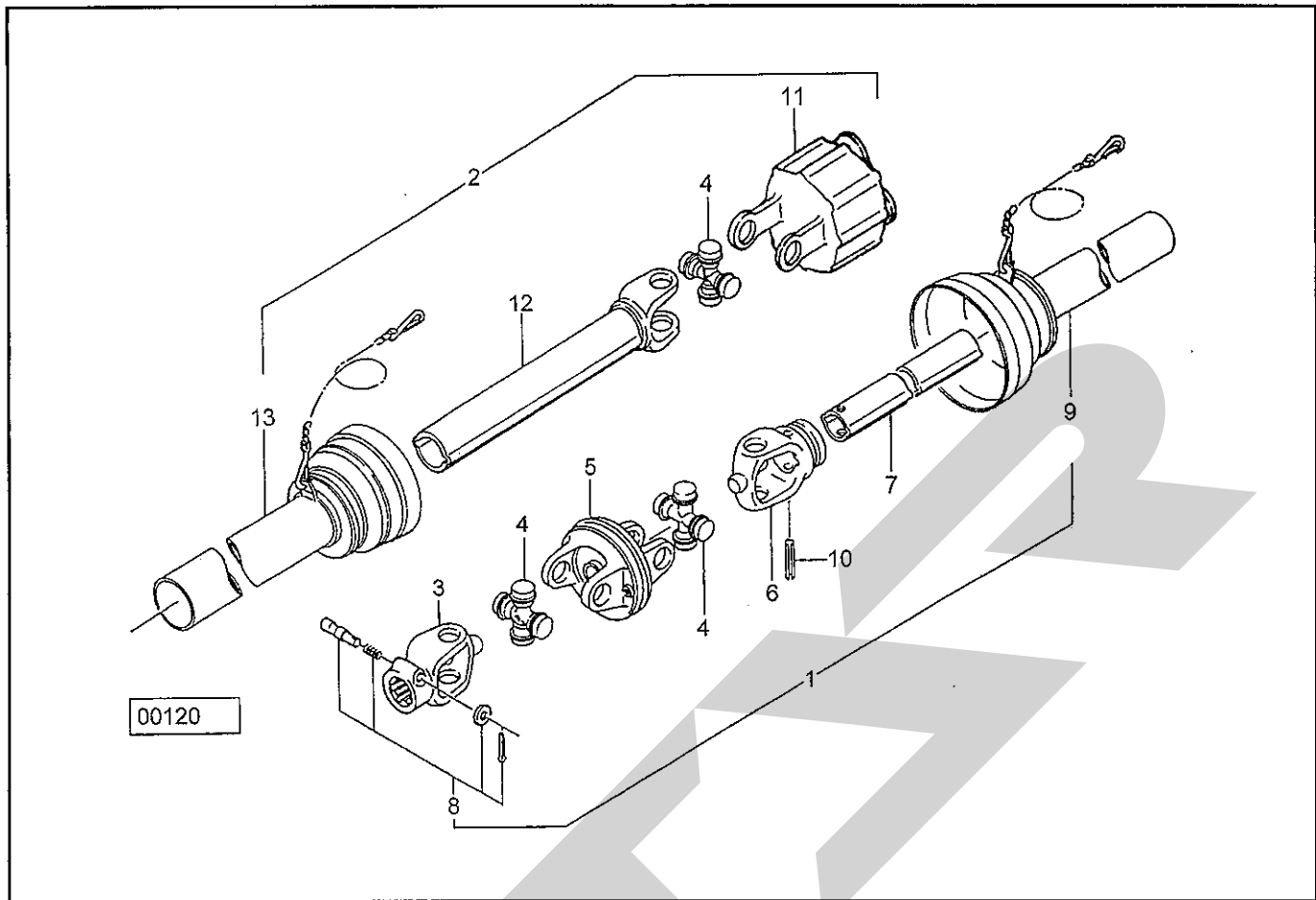
WM-65 パワージョイント



見出番号	部品番号	部品名称	個数	備考
ASY	JWM065ASY	パワージョイント WM-65	1	
1	JWM0651ASY	ジョイント インナクミ WM-65	1	
2	JWM0652	ジョイント アウタクミ WM-65	1	
3	JPYWM	ピンツキヨーク (WM)	1	
4	JMDASY	スパイダ (MD) (クミ) AS205	3	
5	JCYM	C.Vヨーク (M)	1	
6	JFYWM	フィッティングヨーク インナ (WM)	1	
7	JMD0651	パイプ インナ MD-65	1	
8	JPC14ASY	クランプピン クミ (14)	2	
9	JWM0653	アンゼンカバー インナ WM-65	1	
10	PS100065	スプリングピン 10×65	1	
11	JPYMD	ピンツキヨーク (MD)	1	
12	JYPMD065	パイプツキヨーク MD-65	1	
13	JMD0654	アンゼンカバー アウタ MD-65	1	

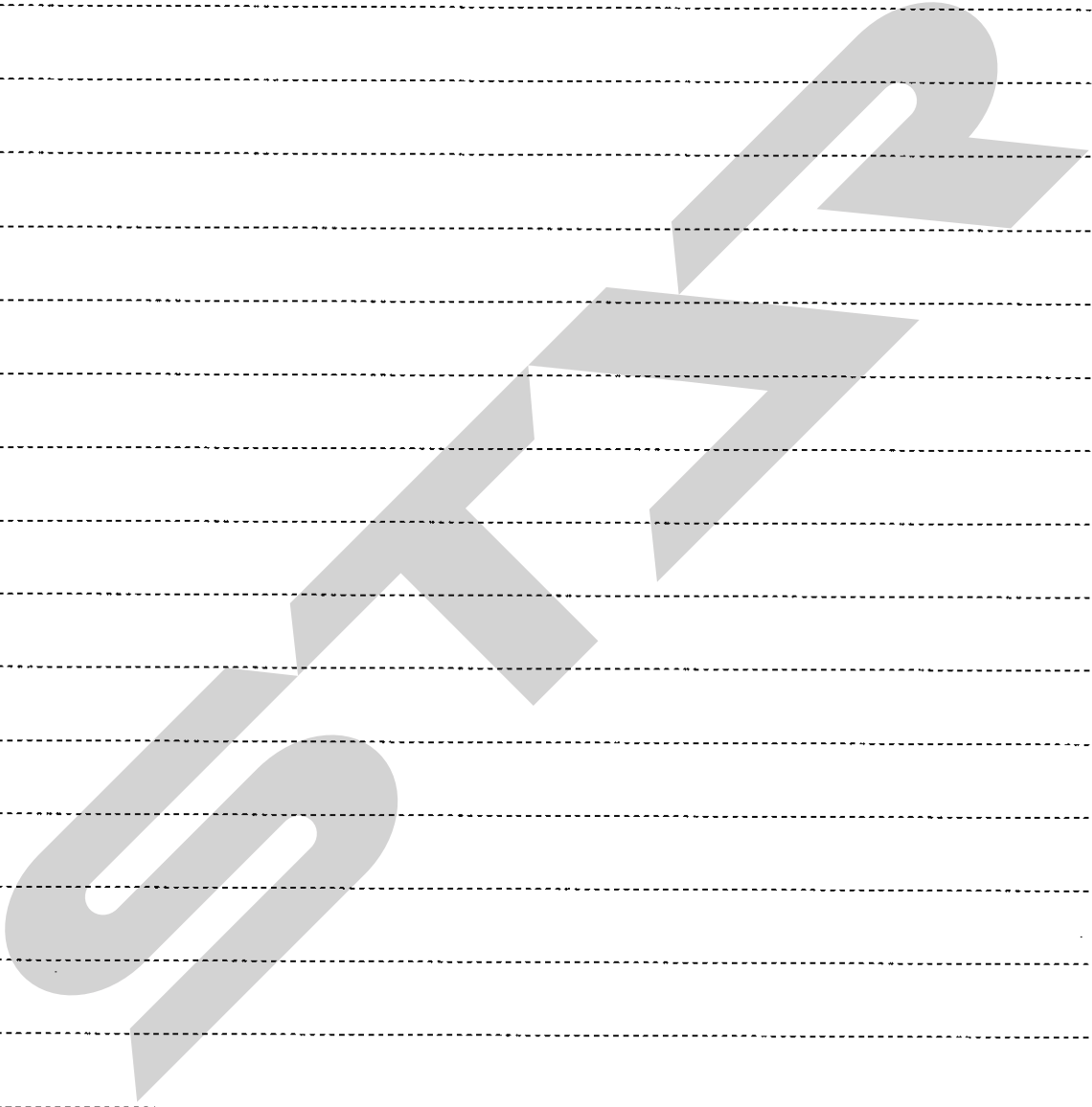
WTL65-060

パワージョイント

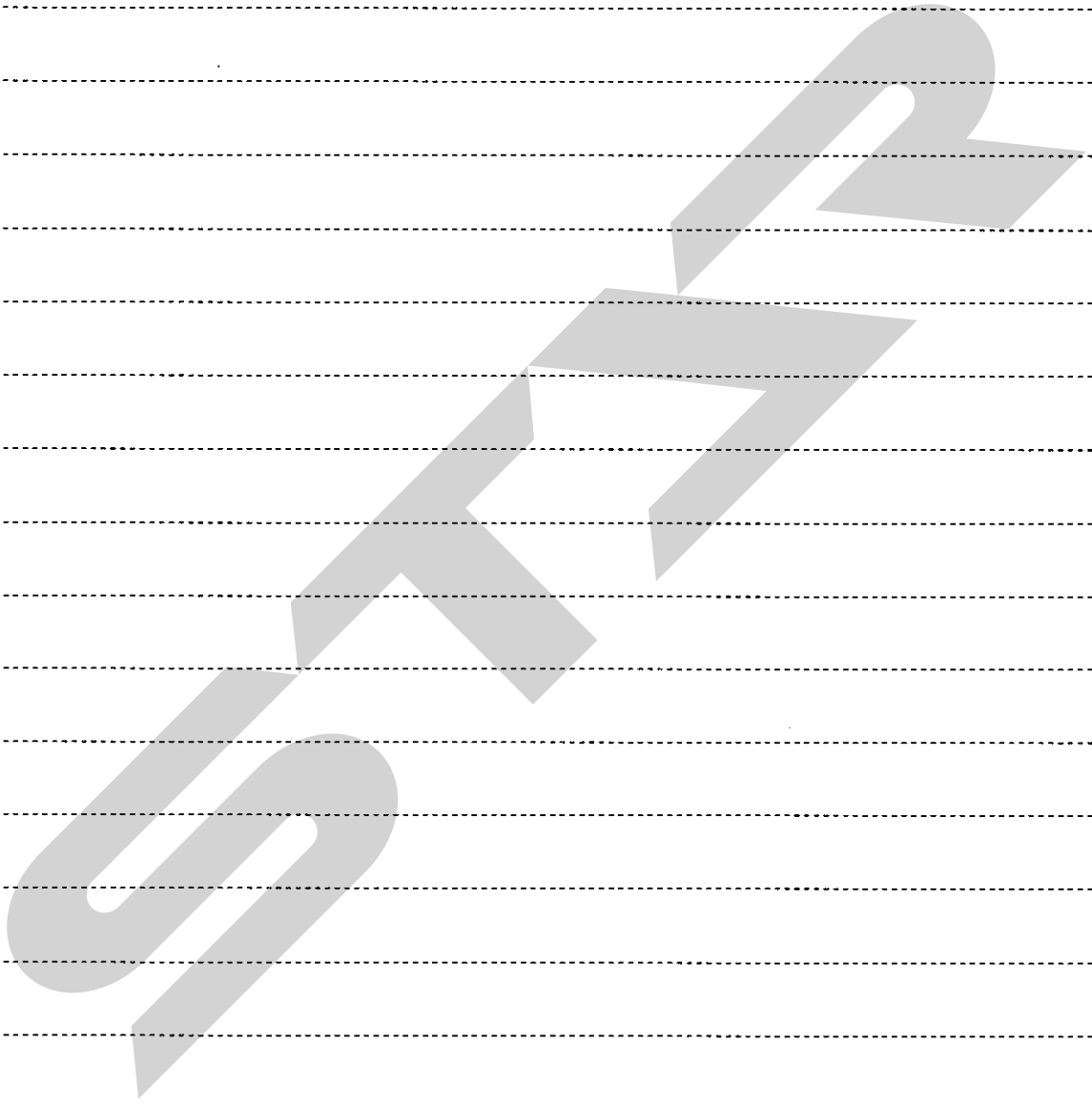


見出番号	部品番号	部品名称	個数	備考
ASY	JWTL65060ASY	パワージョイント WTL65-060	1	
1	JWM0601ASY	ジョイント インナクミ WM-060	1	
2	JWTL650602ASY	ジョイント アウタクミ TL65-060	1	
3	JPYWM	ピンツキヨーク (WM)	1	
4	JMDASY	スパイダ (MD) (クミ) AS205	3	
5	JCYM	C.Vヨーク (M)	1	
6	JFYWM	フィッティングヨーク インナ (WM)	1	
7	JMD0601	パイプインナ MD-60	1	
8	JPC14ASY	クランプピン クミ (14)	2	
9	JWM0603	アンゼンカバー インナ WM-60	1	
10	PS100065	スプリングピン 10×65	1	
11	JTL65	トルクリミッタ (クミ) TL65	1	
12	JYPMD060	パイプツキヨーク MD-60	1	
13	JMD0604	アンゼンカバーアウタMD-60	1	

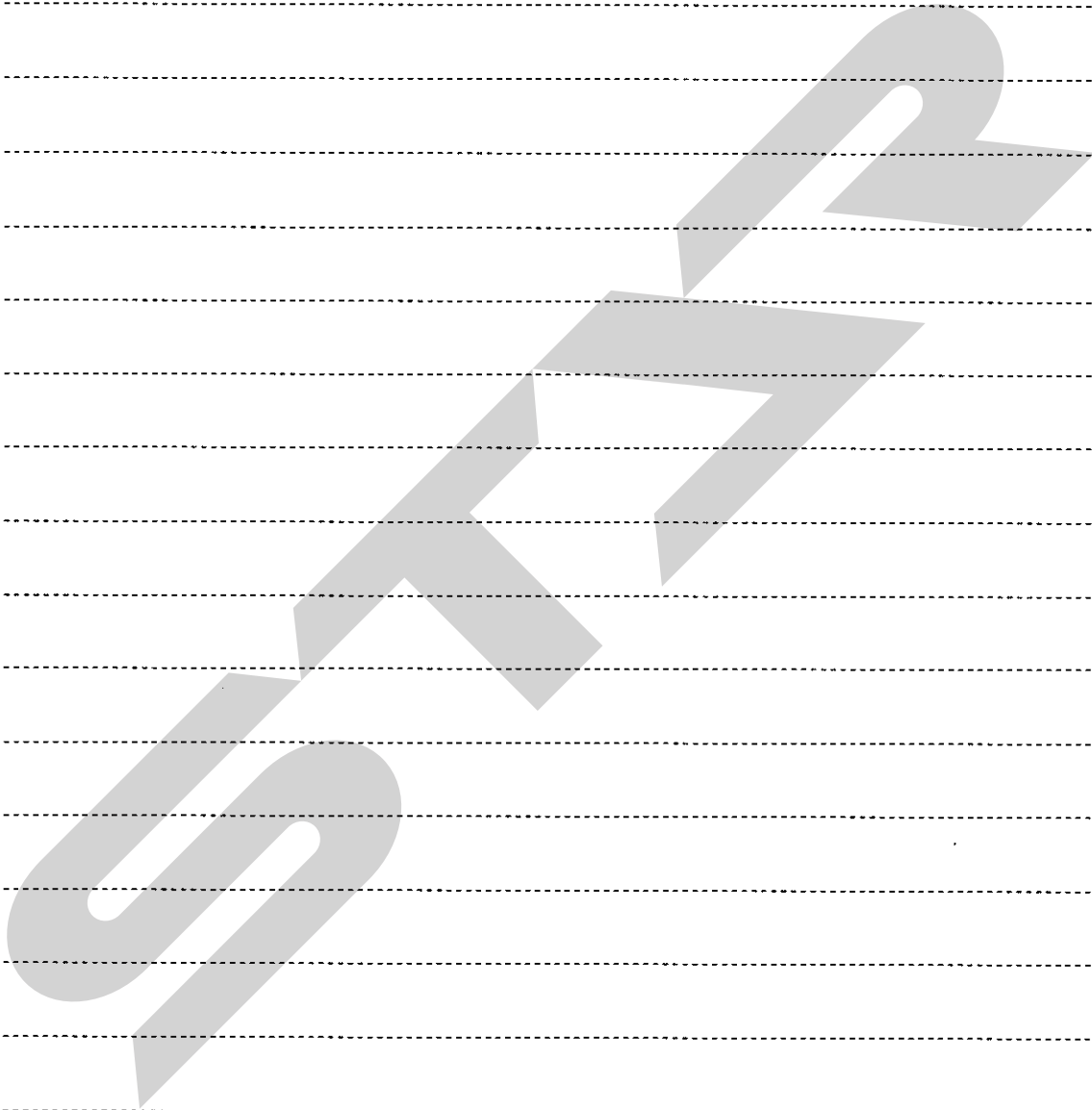
MEMO



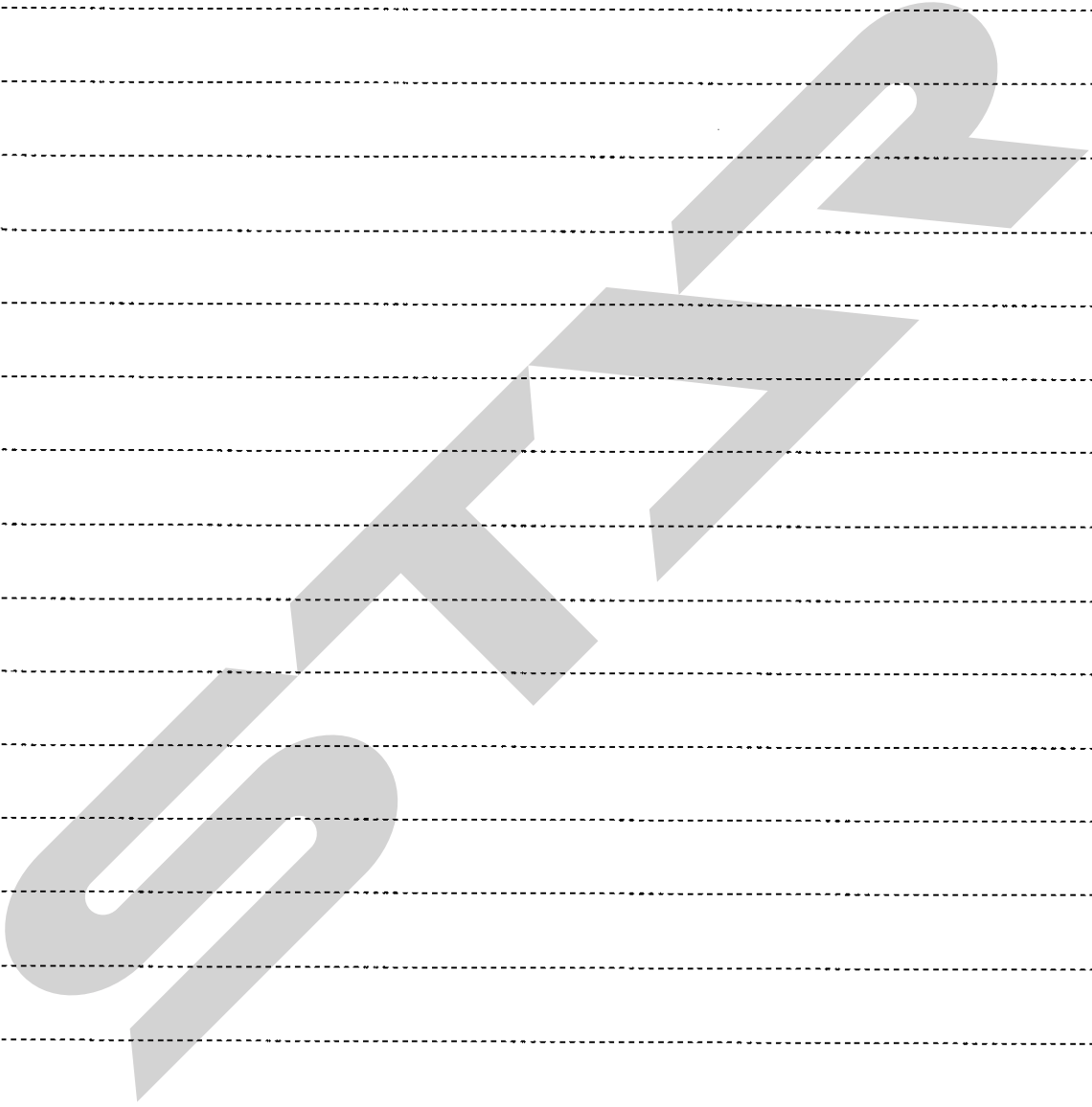
MEMO



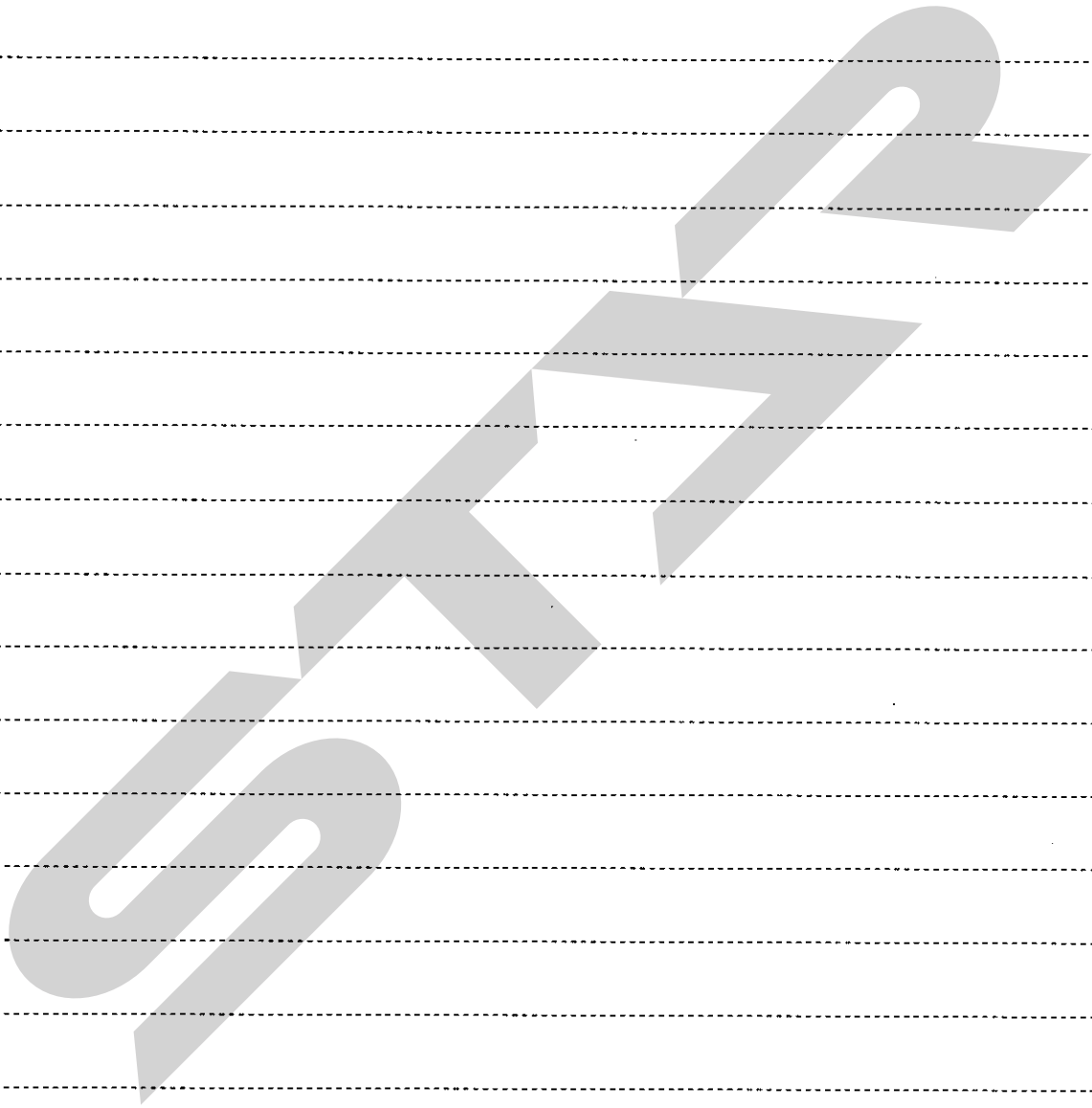
MEMO



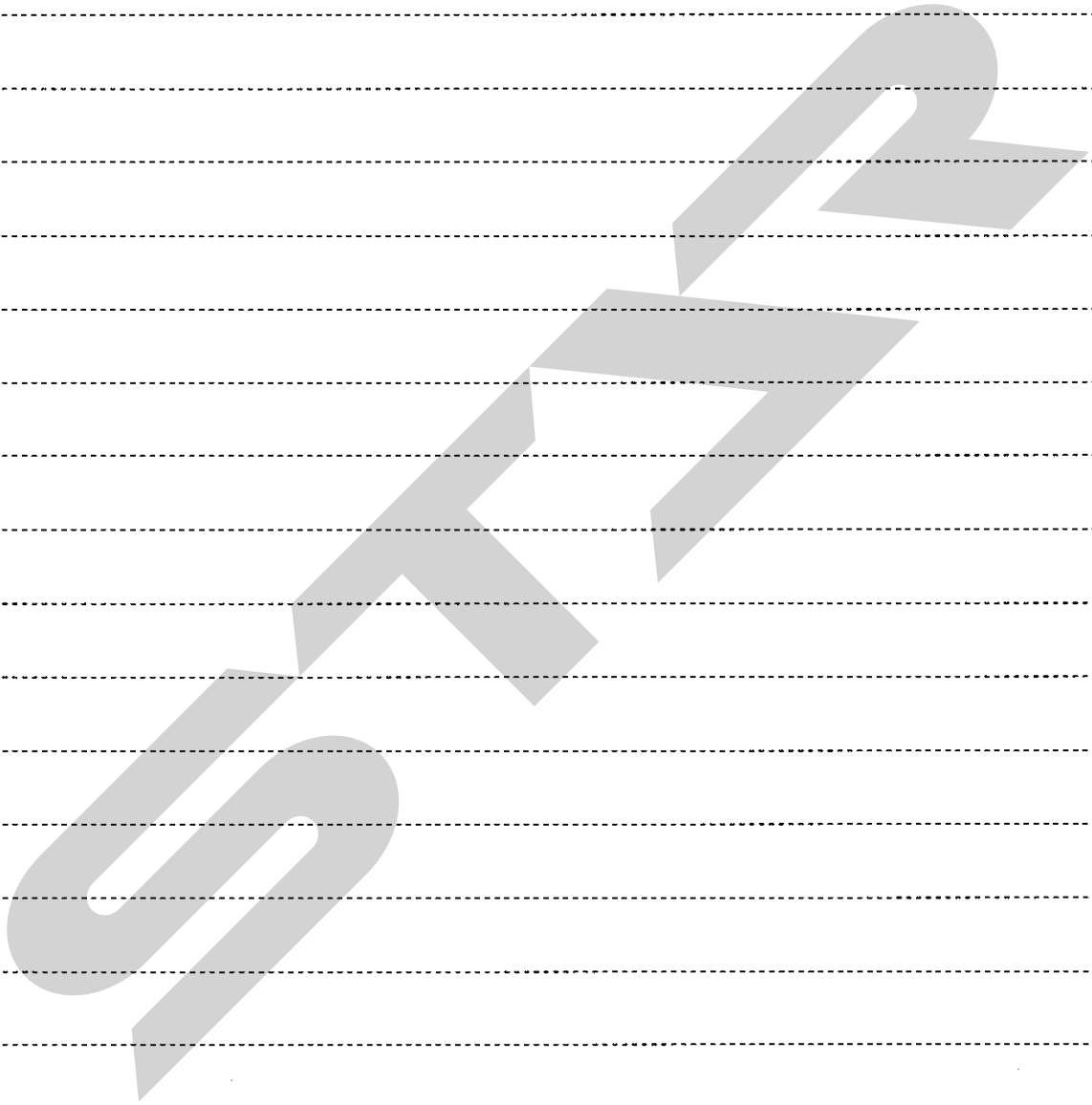
MEMO



MEMO



MEMO



Printed on 05/10/2013 08:46:23 AM
Page 1 of 1

SEAFAR

調 整

S-070328B

本 社	066-8555	千歳市上長都1061番地2 TEL0123-26-1123 FAX0123-26-2412
千歳営業所	066-8555	千歳市上長都1061番地2 TEL0123-22-5131 FAX0123-26-2035
旭川営業所	070-8004	旭川市神楽4条9丁目3番35号 TEL0166-61-6131 FAX0166-62-8985
豊富営業所	098-4100	天塩郡豊富町字上サロベツ1191番地44 TEL0162-82-1932 FAX0162-82-1696
帯広営業所	080-2462	帯広市西22条北1丁目12番地4 TEL0155-37-3080 FAX0155-37-5187
中標津営業所	086-1152	標津郡中標津町北町2丁目16番2 TEL0153-72-2624 FAX0153-73-2540
花巻営業所	028-3172	岩手県花巻市石鳥谷町北寺林第11地割120番3 TEL0198-46-1311 FAX0198-45-5999
仙台営業所	983-0013	宮城県仙台市宮城野区中野字神明179-1 TEL022-388-8673 FAX022-388-8735
小山営業所	323-0158	栃木県小山市梁2512-1 TEL0285-49-1500 FAX0285-49-1560
名古屋営業所	480-0102	愛知県丹羽郡扶桑町大字高雄字南屋敷191 TEL0587-93-6888 FAX0587-93-5416
岡山営業所	700-0973	岡山県岡山市下中野704-103 TEL086-243-1147 FAX086-243-1269
熊本営業所	861-8039	熊本県熊本市長嶺南1丁目2番1号 TEL096-381-7222 FAX096-384-3525
都城営業所	885-1202	宮崎県都城市高城町穂満坊1003-2 TEL0986-53-2222 FAX0986-53-2233