

# STAR

# ジャイロレーキ

## 部 品 表

製品コード	K46265
型 式	TGR7310
部品供給型式	TGR7310-03

- ・ 部品ご注文の際は、必ず部品供給型式をご連絡下さい。
- ・ 補用部品の一部には、まとめ・セット販売のみの部品があります。

---

株式会社IHIスター

# 部 品 表

## 部品のご注文について

1. 部品のご注文の際は、下記項目をご連絡ください。

- ① 製品名
- ② 部品供給型式（型式）
- ③ 部品名称
- ④ 部品番号
- ⑤ 個数

※部品供給型式は部品表表紙および本体に貼付のネームプレートに表示しています。

2. 個数欄の☐・☑は、以下のことを表しております。

- ☐…シムなど、組み込まれている個数が製品個々により異なる部品。
- ☑…アッセイ品に含まれる部品で、単品では供給しない部品。

## 補修部品の供給年限について

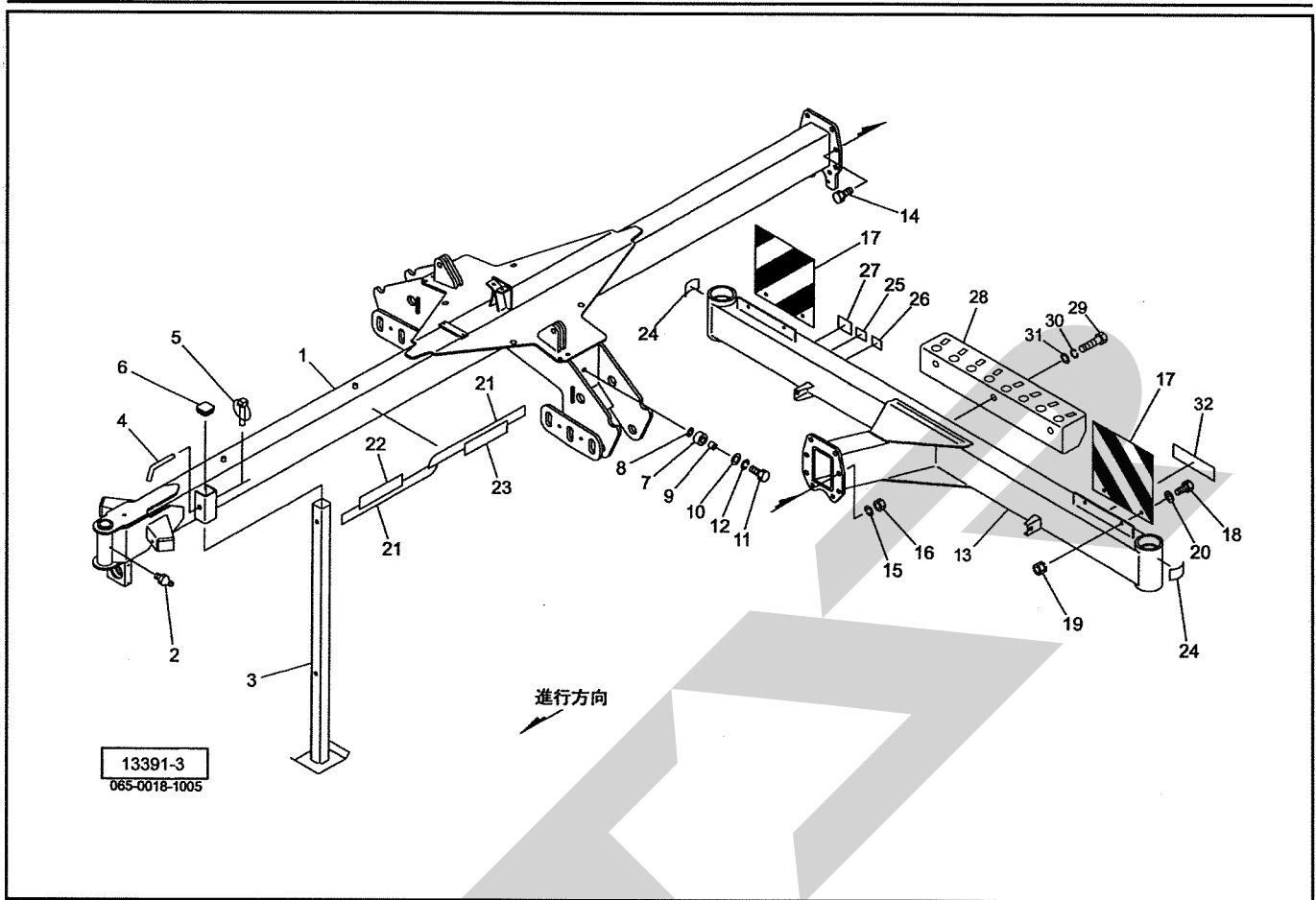
この製品の補修用部品の供給年限（期間）は、製造打ち切り後9年です。ただし、供給年限内であっても、特殊部品については納期などをご相談させていただく場合もあります。

補修部品の供給は原則的には上記の供給年限で終了しますが、供給年限経過後であっても、部品供給のご要請があった場合は納期および価格についてご相談させていただきます。



# TGR7310 ジャイロレーキ

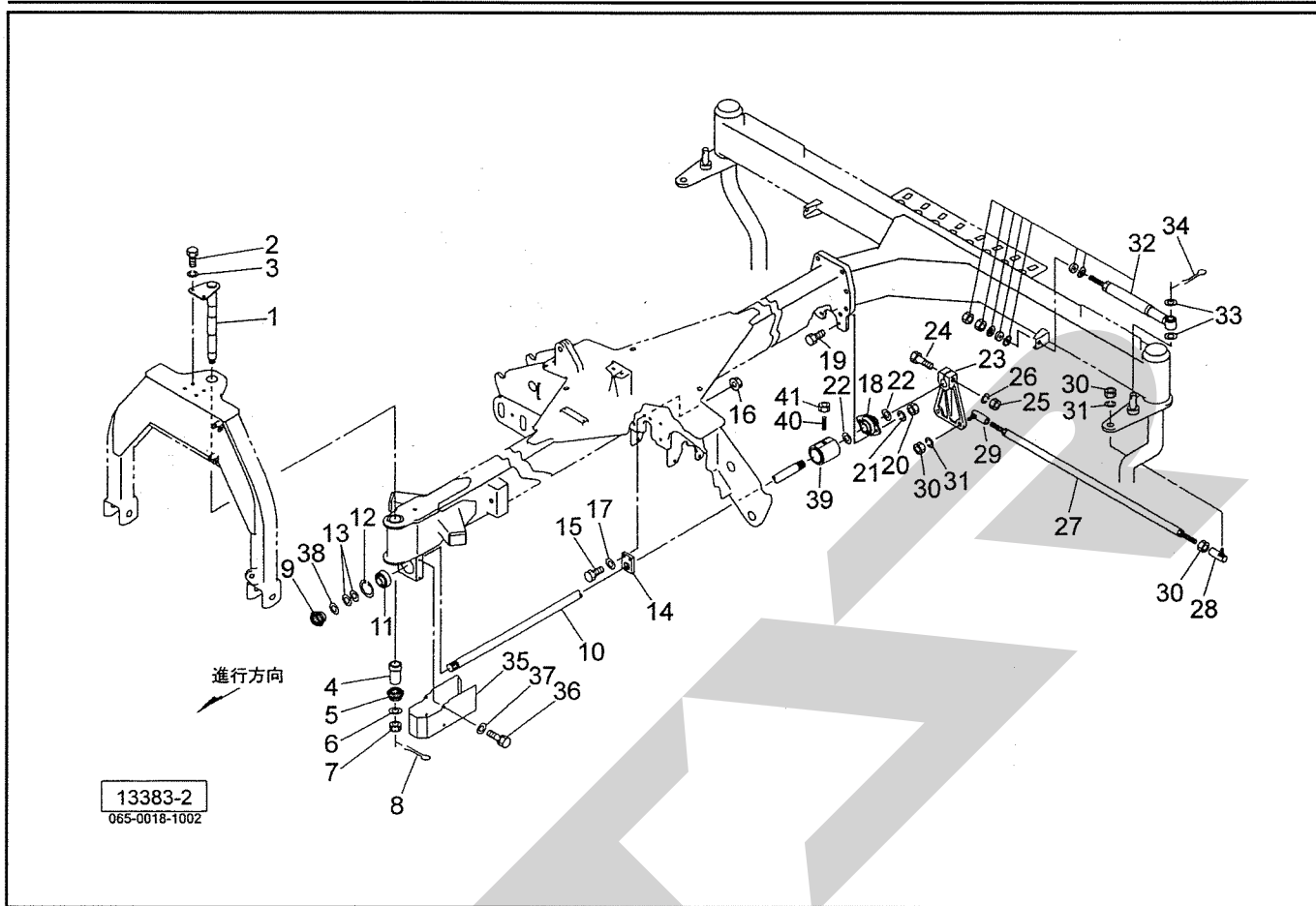
## メインフレーム・シャジクフレーム・ハンシャキ



見出番号	部品番号	部品名称	個数	備考
1	1270583003	メインフレームCP; 7300	1	
2	ONA6	グリースニップル A M6	1	
3	1271650004	スタンドCP; □1150	1	
4	044606200M	16 サポートピン	1	
5	00739000M	リンチピン; 9	1	
6	CAP050050	キャップ 50×50×23	1	
7	0446221000	ショックアブソーバ B	2	
8	044623000M	ショックアブソーバザガネ	2	
9	044617100M	カラー	2	
10	WRA08	ヒラザガネ M8	2	
11	BSZ08030	コガタボルト 7 M8×30	2	
12	WSA08	バネザガネ 3ゴウ M8	2	
13	1270411003	シャジクフレームCP	1	
14	BZ16045	ボルト 8.8 M16×45	8	
15	WSA16	バネザガネ 3ゴウ M16	8	
16	NZ16	ナット 8 2シュ M16	8	
17	0009420000	ハンシャパネル; 2	2	
18	BZ08020	コガタボルト 7 M8×20	4	
19	NSP08	コガタスプリングナット 4 M8	4	
20	080414100M	ワッシャ; 8	4	
21	1232820000	ラベル; ストライプ	4	
22	1339780000	STARマークラベル; 40	2	
23	1273990000	ラベル; 7300	2	
24	0009350000	反射ラベル; R-70100SQS	2	
25	1064730000	ラベル; 警告59	1	



# TGR7310 ジャイロレーキ ステアリング

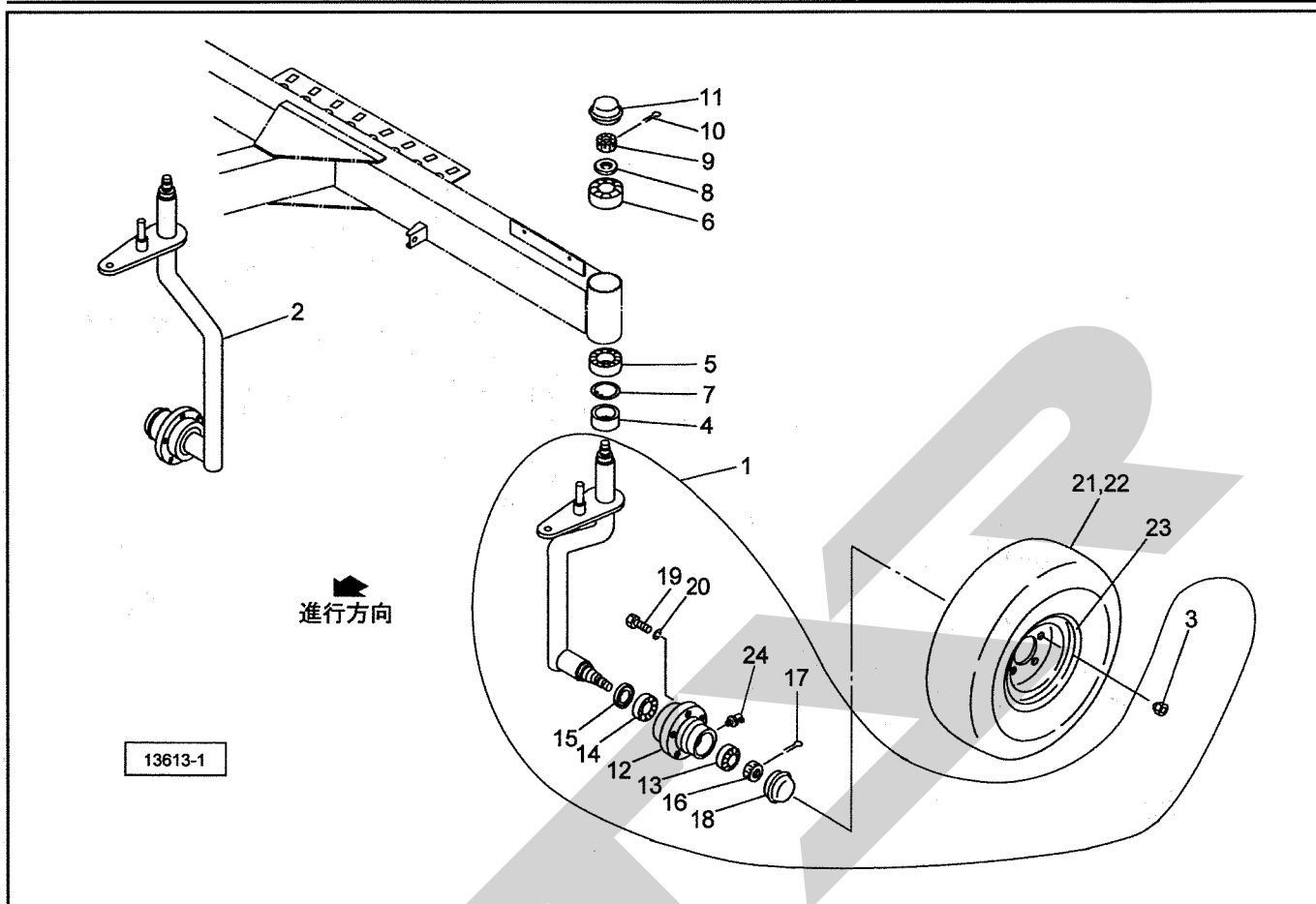


見出番号	部品番号	部品名称	個数	備考
1	1272343003	シャフトCP; 2P	1	
2	BZ12035	ボルト 8.8 M12×35	2	
3	WSA12	バネザガネ 3ゴウ M12	2	
4	127238000M	カラー; 30×78.5	1	
5	1263150002	マイタギヤ; 19T	1	
6	046001100M	ワッシャ; 20	1	
7	NC2L20150	キャスルナット 2シュヒク M20×1.50	1	
8	PC040032	ワリピン 4×32	1	
9	0740560002	マイタギヤ; 19T	1	
10	1272391003	ステアリングシャフト; 7300	1	
11	JAS206	ユニットヨウベアリング AS206	1	
12	DHC062	Cガタトメワ アナ 62	1	
13	0599871000	シム; 30.5×0.2	—	
14	1214330000	ジクウケ	1	
15	BSZ08040	コガタボルト 7 M8×40	2	
16	NNF08	フランジナイロンナット M8	2	
17	044097200M	ワッシャ; 8	2	
18	JASPFL206G	ベアリングユニット ASPFL206	1	
19	BSZ10035	コガタボルト 7 M10×35	2	
20	NSZ10	コガタナット 8 2シュ M10	2	
21	WSA10	バネザガネ 3ゴウ M10	2	
22	073444000M	シム	—	
23	1263240003	ボス	1	
24	BZ16080	ボルト 8.8 M16×80	1	
25	NZ16	ナット 8 2シュ M16	1	



# TGR7310 ジャイロレーキ

## シャジク・ハブ・タイヤ

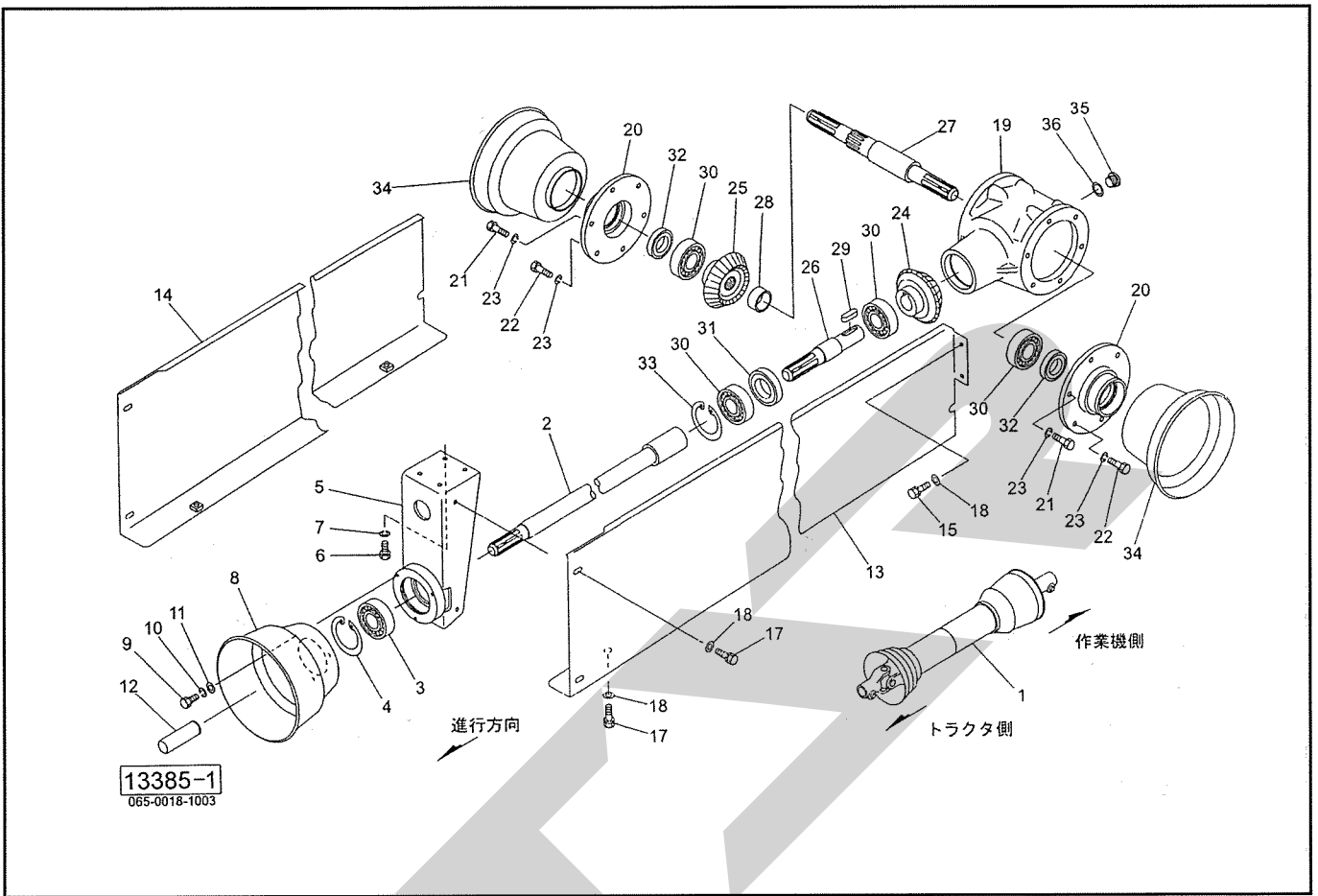


見出番号	部品番号	部品名称	個数	備考
1	1025316003	ハブツキホイールシャフトCP; L	1	
2	1025306003	ハブツキホイールシャフトCP; R	1	
3	000976000M	ホイールナット; M16×1.5	10	
4	102543000M	カラー:50.5×31.5	2	
5	J6010LLU	ボールベアリング 6010LLU	2	
6	J6208LLU	ボールベアリング 6208LLU	2	
7	DHC080	Cガタトメワ アナ 80	2	
8	077984000M	ワッシャ; 55×25.5×6	2	
9	000712000M	キャッスルナット; M24×1.5	2	
10	PC040032	ワリピン 4×32	2	
11	000416000M	キャップ; 80	2	
12	0009740004	ハブ; 62×60	2	
13	J30206	テーパローラベアリング 30206	2	
14	J30208	テーパローラベアリング 30208	2	
15	0009750000	シールワッシャ; 40×80	2	
16	000712000M	キャッスルナット; M24×1.5	2	
17	PC040032	ワリピン 4×32	2	
18	0009680000	キャップ; 62	2	
19	BXI1615050	ボルト 10.9 ゼン M16×1.50×50	10	
20	WSA16	バネザガネ 3ゴウ M16	10	
ASY	0008560000	タイヤAS; 10/80-12-6PR	2	
21	0003790000	タイヤ; 10/80-12-6PR	2	
22	0003860000	チューブ; 10/80-12	2	
23	0008540000	ホイール; 7.00×12	2	
24	ONBS1	グリースニップル B PT1/8	2	



# TGR7310 ジャイロレーキ PICシャフト・ギヤボックス

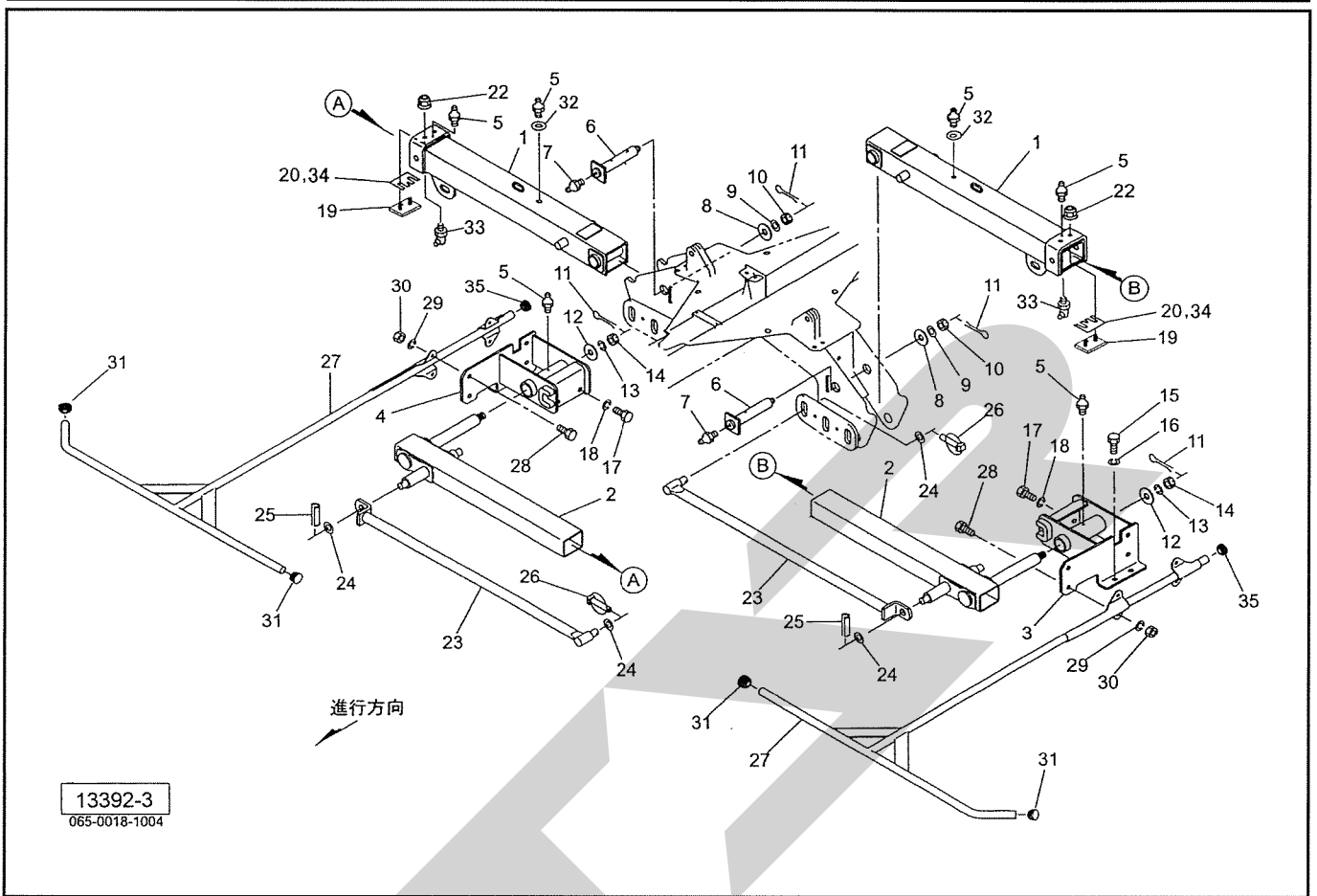
4-1077-0 000001  
000001 000001



見出番号	部品番号	部品名称	個数	備考
1	JWM065ASY	パワージョイント WM-65	1	
2	1272300003	クドウシャフトCP	1	
3	JCS207LLU	ユニットヨウベアリング CS207LLU	1	
4	DHC072	Cガタトメワ アナ 72	1	
5	1272410003	ブラケットCP	1	
6	BSZ10020	コガタボルト 7 M10×20	4	
7	WSA10	バネザガネ 3ゴウ M10	4	
8	0008270000	PICカバー ; 3	1	
9	BZ06016	ボルト 8.8 M6×16	3	
10	WS06	バネザガネ 2ゴウ M6	3	
11	028833200M	ワッシャ ; 6	3	
12	0000963000	PICキャップ ; 35	1	
13	1272620003	カバー ; L	1	
14	1272600003	カバー-CP ; R	1	
15	BSPZ08025	コガタSWツキボルト 7 M8×25	4	
17	BSPZ08016	コガタSWツキボルト 7 M8×16	8	
18	WRA08	ヒラザガネ M8	12	
19	0838876003	メインギヤボックス	1	
20	1263230003	フランジ	2	
21	BZ12040	ボルト 8.8 M12×40	6	
22	BZ12030	ボルト 8.8 M12×30	6	
23	WSA12	バネザガネ 3ゴウ M12	12	
24	0796480002	ベベルギヤ ; M5.5×20T	1	
25	0843410002	ベベルギヤ ; M5.5×20T	1	



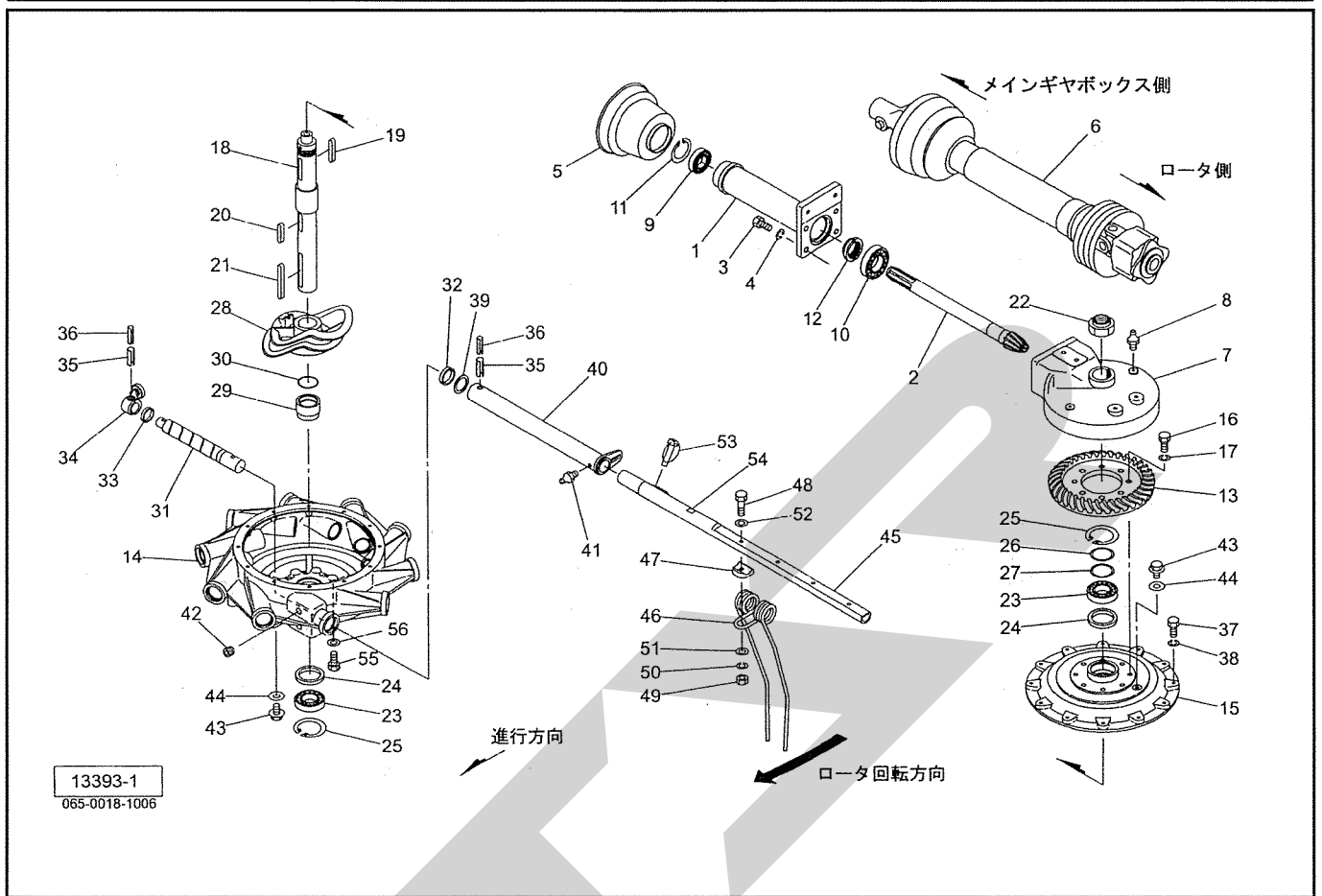
# TGR7310 ジャイロレーキ サブフレーム・ガード



見出番号	部品番号	部品名称	個数	備考
1	1271541003	サブフレームCP ; A	2	
2	1270790003	サブフレームCP ; B	2	
3	1271670003	ロータブラケットCP ; L	1	
4	1271730003	ロータブラケットCP ; R	1	
5	ONA6	グリースニップル A M6	6	
6	113631200M	ピンCP ; 40×180	2	
7	ONAS1	グリースニップル A PT1/8	2	
8	049541000M	ワッシャ ; 40.5×6	2	
9	WRA24	ヒラザガネ M24	2	
10	NC2L24200	キャッスルナット 2シュヒク M24×2.00	2	
11	PC050036	ワリピン 5×36	4	
12	127248000M	ワッシャ ; 25.5×9	2	
13	WSA24	バネザガネ 3ゴウ M24	2	
14	000712000M	キャッスルナット ; M24×1.5	2	
15	BZ14030	ボルト 8.8 M14×30	4	
16	WSA14	バネザガネ 3ゴウ M14	4	
17	BZ14040	ボルト 8.8 M14×40	4	
18	WSA14	バネザガネ 3ゴウ M14	4	
19	132551000M	プレートCP	2	
20	1272510000	シム ; 0.8	—	
22	NNF12	フランジナイロンナット M12	4	
23	1325240003	プリセットロッドCP	2	
24	096972000M	カラー ; 25.5×5	4	
25	PS050040	スプリングピン 5×40	2	

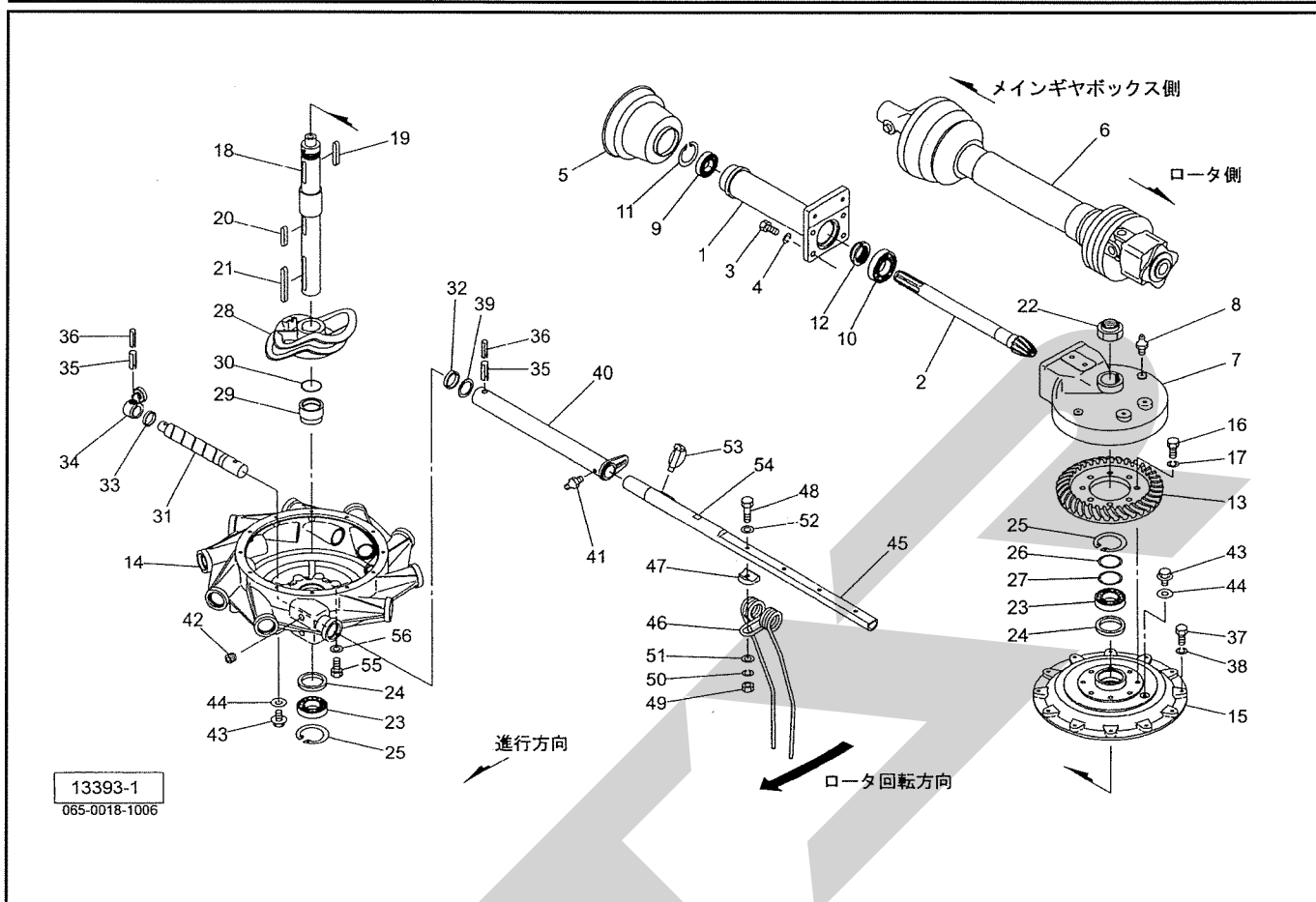


# TGR7310 ジャイロレーキ タイナム・ロータフレーム・ロータ (左)



見出番号	部品番号	部品名称	個数	備考
1	1271750003	ロータフレームCP	1	
2	0971120000	シャフトCP; 64	1	
3	BZ14035	ボルト 8.8 M14×35	4	
4	WSA14	バネザガネ 3ゴウ M14	4	
5	0008230000	PICカバー; 1	1	
6	JWTL65060ASY	パワージョイント; WTL65-060	1	
7	1263220003	ギヤケース	1	
8	ONAS1	グリースニップル A PT1/8	2	
9	J6007LLU	ボールベアリング 6007LLU	1	
10	J6308LLU	ボールベアリング 6308LLU	1	
11	DHC062	Cガタトメワ アナ 62	1	
12	046336200M	カシメロックナット; M40×1.5	1	
13	1263050002	ロータギヤ; 57T	1	
14	1263180003	ロータアームハウジング	1	
15	1263191003	ロータハウジング	1	
16	BZ12040	ボルト 8.8 M12×40	8	
17	WSA12	バネザガネ 3ゴウ M12	8	
18	1265131002	ロータシャフトCP	1	
19	KFC10080700	ハイコウキー リョウマル 10×8×70	1	
20	KFC10080600	ハイコウキー リョウマル 10×8×60	1	
21	1270400000	ハイコウキー リョウマル 10×8×110	1	
22	126517000M	カシメロックナット; M50×1.5	1	
23	J6210LLU	ボールベアリング 6210LLU	2	
24	D608212	オイルシール D60×82×12	2	
25	DHC090	Cガタトメワ アナ 90	2	

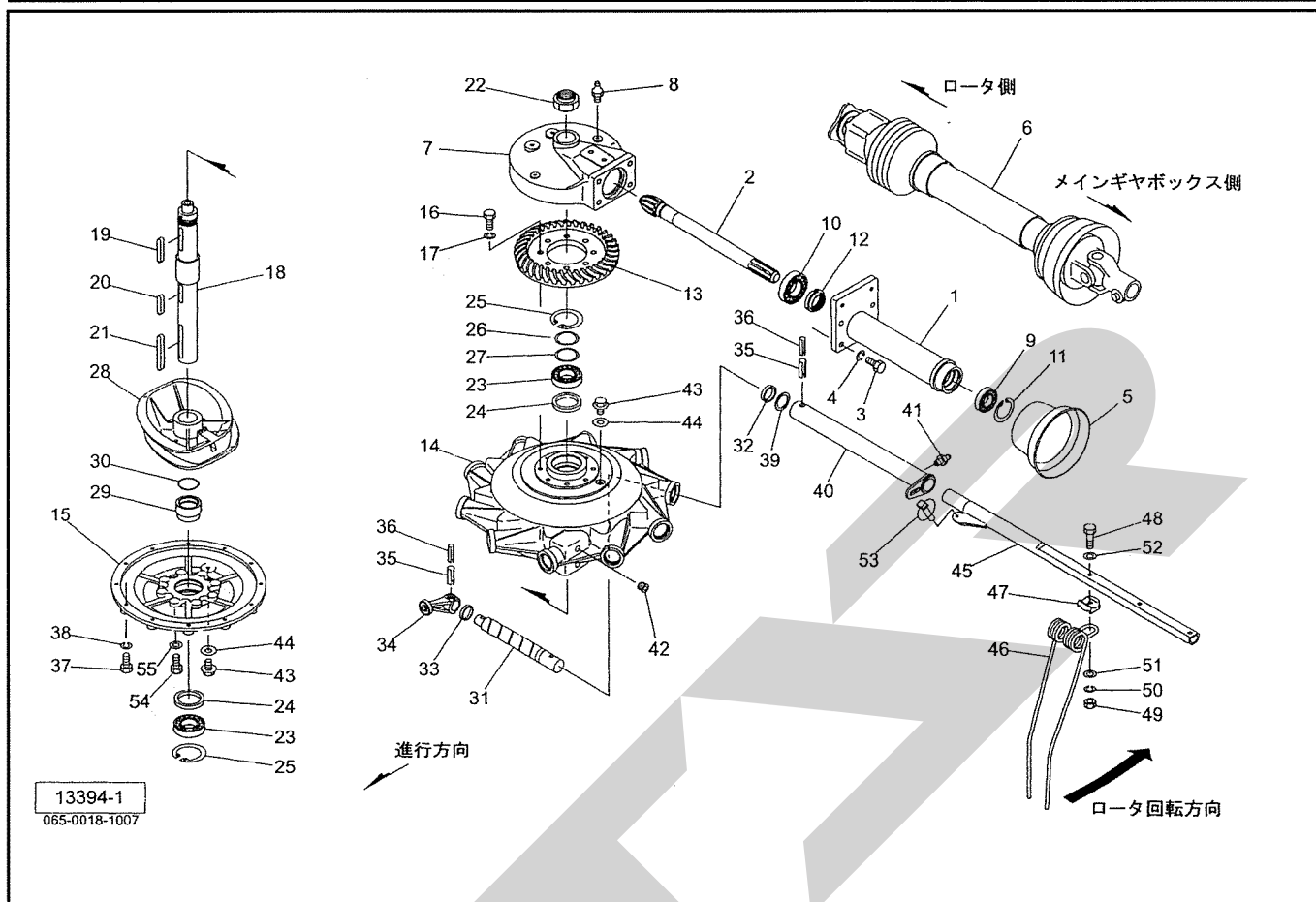
# TGR7310 ジャイロレーキ タインアーム・ロータフレーム・ロータ (左)



見出番号	部品番号	部品名称	個数	備考
26	0341931000	シム	—	
27	0340191000	シム	—	
28	1263210002	カム; L	1	
29	1265160002	シールカラー	1	
30	ORG050	Oリング G-50	1	
31	1265041000	アームシャフト	10	
32	D35488	オイルシール D35×48×8	10	
33	0570410002	カラー; 35.7×11	10	
34	0878410002	ローラアームCP	10	
35	PS120050W	スプリングピン ダブルヨウ 12×50	20	
36	PS080050W	スプリングピン ダブルヨウ 8×50	20	
37	BSZ10030	コガタボルト 7 M10×30	12	
38	WSA10	バネザガネ 3ゴウ M10	12	
39	071843000M	ワッシャ; 35.5×3.2	10	
40	1265110003	アームホルダCP	10	
41	ONA6	グリースニップル A M6	10	
42	112897000M	ロッククアナプラグ; PT3/8	2	
43	000338000M	M10プラグ	2	
44	0003390000	パッキン (M10プラグヨウ)	2	
45	1265080004	タインアームCP; L	10	
46	0971060006	タイン	40	
47	076390000M	タインザガネ; U	40	
48	BZ12075	ボルト 8.8 M12×75	40	
49	NZ12	ナット 8 2シュ M12	40	
50	WSA12	バネザガネ 3ゴウ M12	40	



# TGR7310 ジャイロレーキ タインアーム・ロータフレーム・ロータ (右)



見出番号	部品番号	部品名称	個数	備考
1	1271750003	ロータフレームCP	1	
2	0971120000	シャフトCP; 64	1	
3	BZ14035	ボルト 8.8 M14×35	4	
4	WSA14	バネザガネ 3ゴウ M14	4	
5	0008230000	PICカバー; 1	1	
6	JWTL65060ASY	パワージョイント; WTL65-060	1	
7	1263220003	ギヤケース	1	
8	ONAS1	グリースニップル A PT1/8	2	
9	J6007LLU	ボールベアリング 6007LLU	1	
10	J6308LLU	ボールベアリング 6308LLU	1	
11	DHC062	Cガタトメワ アナ 62	1	
12	046336200M	カシメロックナット; M40×1.5	1	
13	1263050002	ロータギヤ; 57T	1	
14	1263180003	ロータアームハウジング	1	
15	1263191003	ロータハウジング	1	
16	BZ12040	ボルト 8.8 M12×40	8	
17	WSA12	バネザガネ 3ゴウ M12	8	
18	1265130002	ロータシャフトCP	1	
19	KFC10080700	ヘイコウキー リョウマル 10×8×70	1	
20	KFC10080600	ヘイコウキー リョウマル 10×8×60	1	
21	1270400000	ヘイコウキー リョウマル 10×8×110	1	
22	126517000M	カシメロックナット; M50×1.5	1	
23	J6210LLU	ボールベアリング 6210LLU	2	
24	D608212	オイルシール D60×82×12	2	
25	DHC090	Cガタトメワ アナ 90	2	

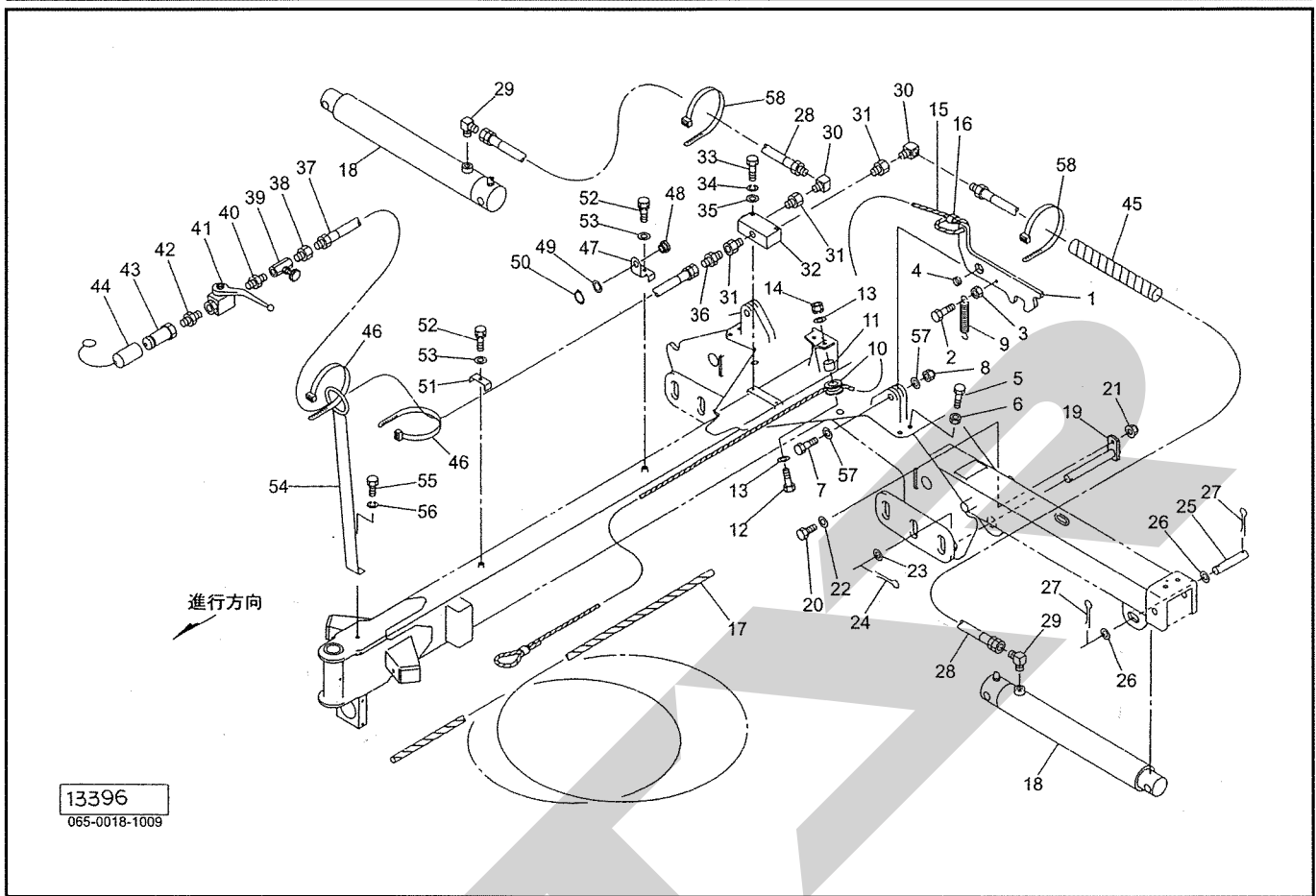








# TGR7310 ジャイロレーキ ロック・ユアツ



見出番号	部品番号	部品名称	個数	備考
1	1271961003	ロックプレート	2	
2	BSZ10065	コガタボルト 7 M10×65	2	
3	NSZ10	コガタナット 8 2シュ M10	2	
4	127197000M	カラー; 20.5×12.5	2	
5	BXI10040	ボルト 10.9 ゼン M10×40	2	
6	NSZ10	コガタナット 8 2シュ M10	2	
7	BZ20065	ボルト 8.8 M20×65	2	
8	NN20	ナイロンナット M20	2	
9	085861000M	スプリング	2	
10	079496100M	ガイドロールCP	2	
11	044617100M	カラー	2	
12	BSZ08040	コガタボルト 7 M8×40	2	
13	WRA08	ヒラザガネ M8	4	
14	NSP08	コガタスプリングナット 4 M8	2	
15	0960990000	ワイヤCP; 2×1750	2	
16	087971000M	ワイヤロック	2	
17	0858621000	ロープ; 6×3500	2	
18	1263530106	シリンダ; CSO60×330×650	2	
19	127217000M	ピンCP; F25×193	2	
20	BSZ10035	コガタボルト 7 M10×35	2	
21	NNF10	フランジナイロンナット M10	2	
22	WRA10	ヒラザガネ M10	2	
23	060807100M	ワッシャ	2	
24	PC050036	ワリピン 5×36	2	
25	127219000M	ピン; C25×120	2	













START

SFAA

本 社	066-8555	千 歳 市 上 長 都 1 0 6 1 番 地 2 TEL0123-26-1123 FAX0123-26-2412
千 歳 営 業 所	066-8555	千 歳 市 上 長 都 1 0 6 1 番 地 2 TEL0123-22-5131 FAX0123-26-2035
豊 富 営 業 所	098-4100	天 塩 郡 豊 富 町 字 上 サ ロ ベ ッ 1 1 9 1 番 地 4 4 TEL0162-82-1932 FAX0162-82-1696
帯 広 営 業 所	080-2462	帯 広 市 西 2 2 条 北 1 丁 目 1 2 番 地 4 TEL0155-37-3080 FAX0155-37-5187
中 標 津 営 業 所	086-1152	標 津 郡 中 標 津 町 北 町 2 丁 目 1 6 番 2 TEL0153-72-2624 FAX0153-73-2540
花 巻 営 業 所	028-3172	岩 手 県 花 巻 市 石 鳥 谷 町 北 寺 林 第 11 地 割 120 番 3 TEL0198-46-1311 FAX0198-45-5999
仙 台 営 業 所	983-0013	宮 城 県 仙 台 市 宮 城 野 区 中 野 字 神 明 179-1 TEL022-388-8673 FAX022-388-8735
小 山 営 業 所	323-0158	栃 木 県 小 山 市 梁 2 5 1 2 - 1 TEL0285-49-1500 FAX0285-49-1560
岡 山 営 業 所	700-0973	岡 山 県 岡 山 市 北 区 下 中 野 7 0 4 - 1 0 3 TEL086-243-1147 FAX086-243-1269
犬 山 出 張 所	484-0894	愛 知 県 犬 山 市 羽 黒 字 合 戦 橋 5 番 1 TEL0568-69-1200 FAX0568-69-1210
熊 本 営 業 所	861-8030	熊 本 県 熊 本 市 東 区 小 山 町 1 6 3 9 - 1 TEL096-389-6650 FAX096-389-6710
都 城 営 業 所	885-1202	宮 崎 県 都 城 市 高 城 町 穂 満 坊 1 0 0 3 - 2 TEL0986-53-2222 FAX0986-53-2233