

# STAR

## ジャイロテツダ

### 部品表

製品コード

K46266

**型**

**式**

**TGT12000**

部品供給型式

**TGT12000-1**

- ・ 部品ご注文の際は、必ず部品供給型式をご連絡下さい。
- ・ 補用部品の一部には、まとめ・セット販売のみの部品があります。

---

**スター農機株式会社**

STAR

# 部 品 表

## 部品のご注文について

1. 部品ご注文の際は、下記項目をご連絡ください。

- ① 製品名
- ② 部品供給型式 (型式)
- ③ 部品名称
- ④ 部品番号
- ⑤ 個 数

※ 部品供給型式は部品表表紙および、本体に貼付の  
ネームプレートに表示しています。

2. 個数欄の 、 は、以下のことを表して  
おります。

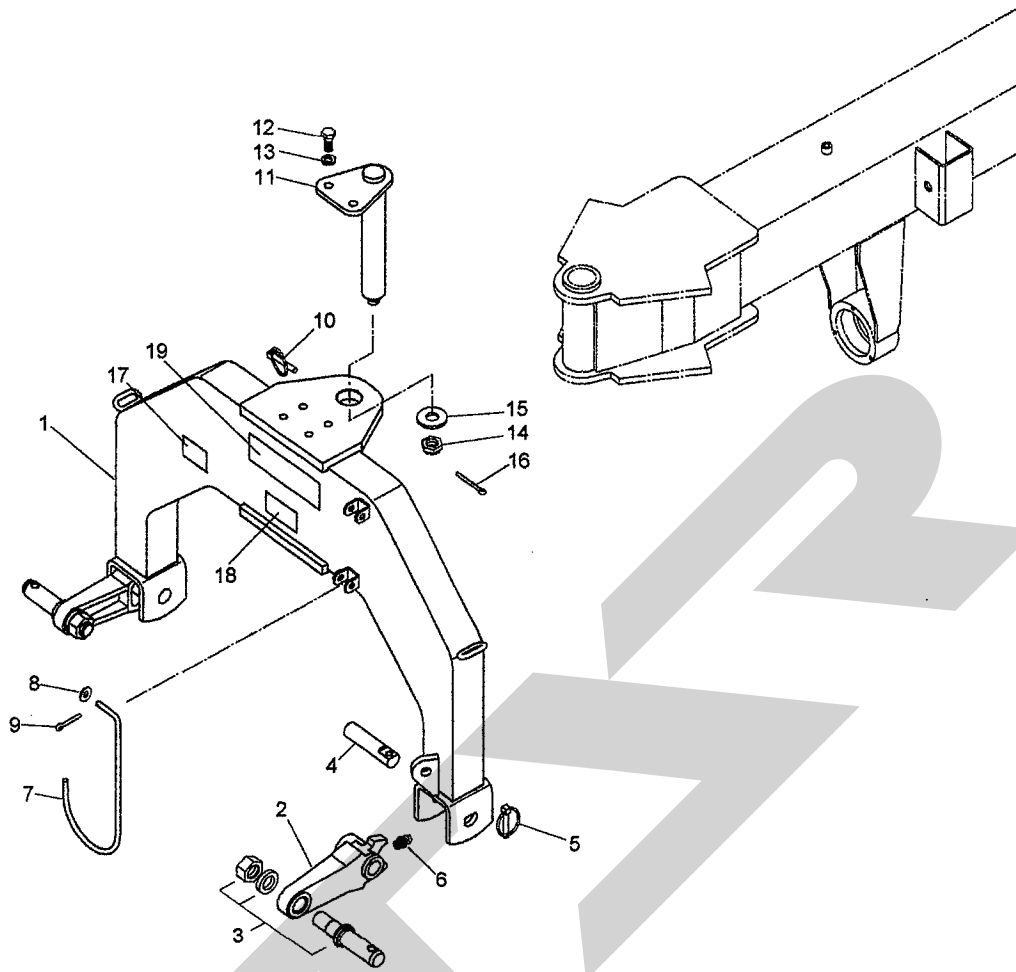
- … シムなど、組み込まれている個数が  
製品個々により異なる部品
- … アッセイ品に含まれる部品で単品  
では供給しない部品

## 補修部品の供給年限について

この製品の補修用部品の供給年限 (期間) は、製造  
打ち切り後9年です。ただし、供給年限内であっても、  
特殊部品については納期などをご相談させていただく  
場合もあります。

補修部品の供給は原則的には上記の供給年限で終了  
しますが、供給年限経過後であっても、部品供給のご  
要請があった場合は納期および価格についてご相談さ  
せていただきます。

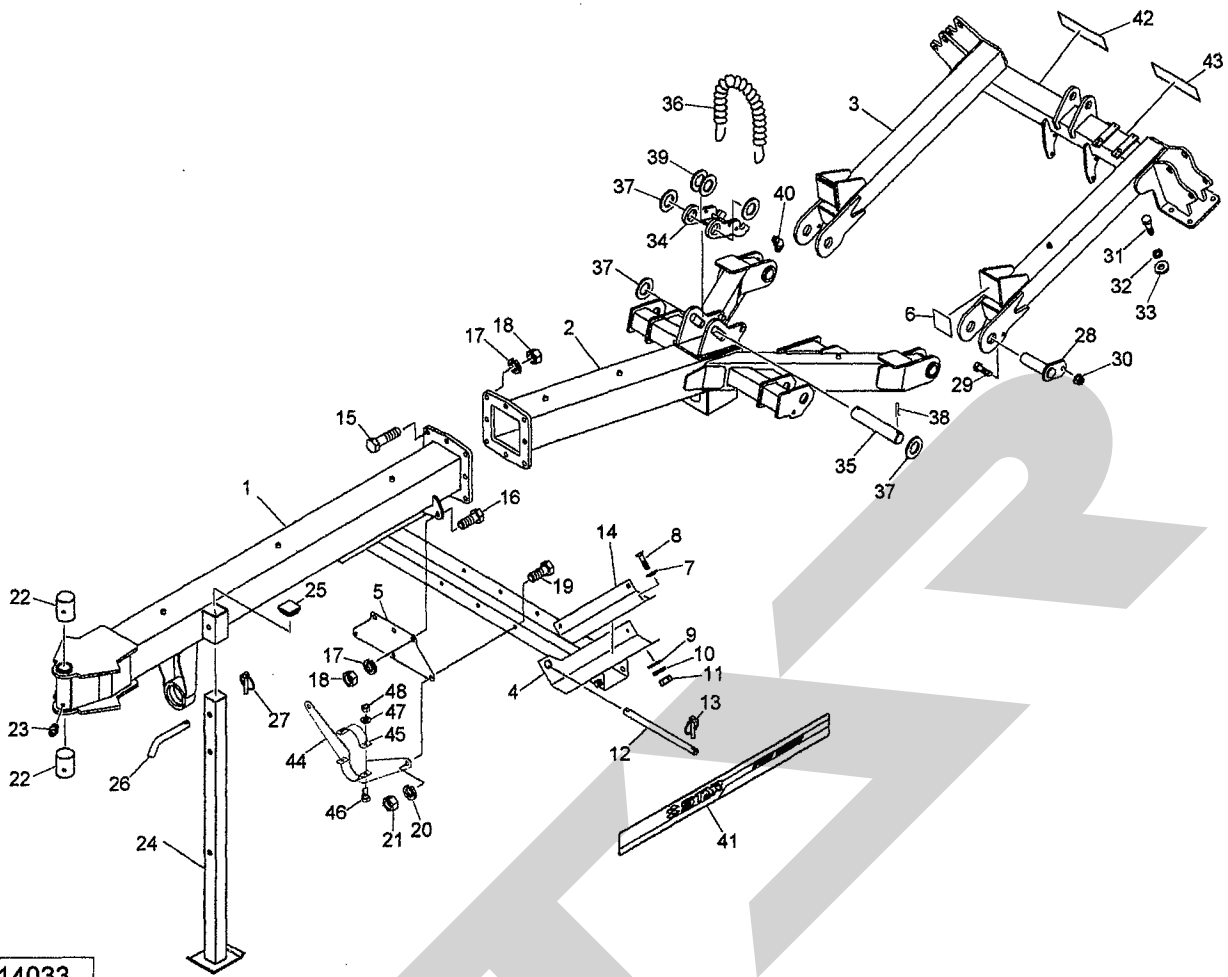
TGT12000 ジャイロテッダ  
2Pフレーム



14032

見出番号	部品番号	部品名称	個数	備考
1	1424940003	2PフレームCP	1	
2	1262461003	ローワリンクブラケット	2	
3	000011300M	ローワリンクピン; II	2	N, SW付
4	087816200M	ピン	2	
5	000739000M	リンチピン; 9	2	
6	ONA6	グリースニップル A M6	2	
7	126416000M	ジョイントウケ	1	
8	044097200M	ワッシャ; 8	1	
9	PC032016	ワリピン 3.2×16	1	
10	000739000M	リンチピン; 9	1	
11	1424980003	フレームピンCP	1	
12	BZ12025	ボルト 8.8 M12×25	2	
13	WSA12	バネザガネ 3ゴウ M12	2	
14	NC2L20150	キャッスルナット 2シュヒク M20×1.50	1	
15	080456000M	ザガネ	1	
16	PC040032	ワリピン 4×32	1	
17	0008600000	Dガタネームプレート	1	
18	1172720000	ラベル; 350~540rpm	1	
19	1061640000	ラベル; ケイコク 1	1	

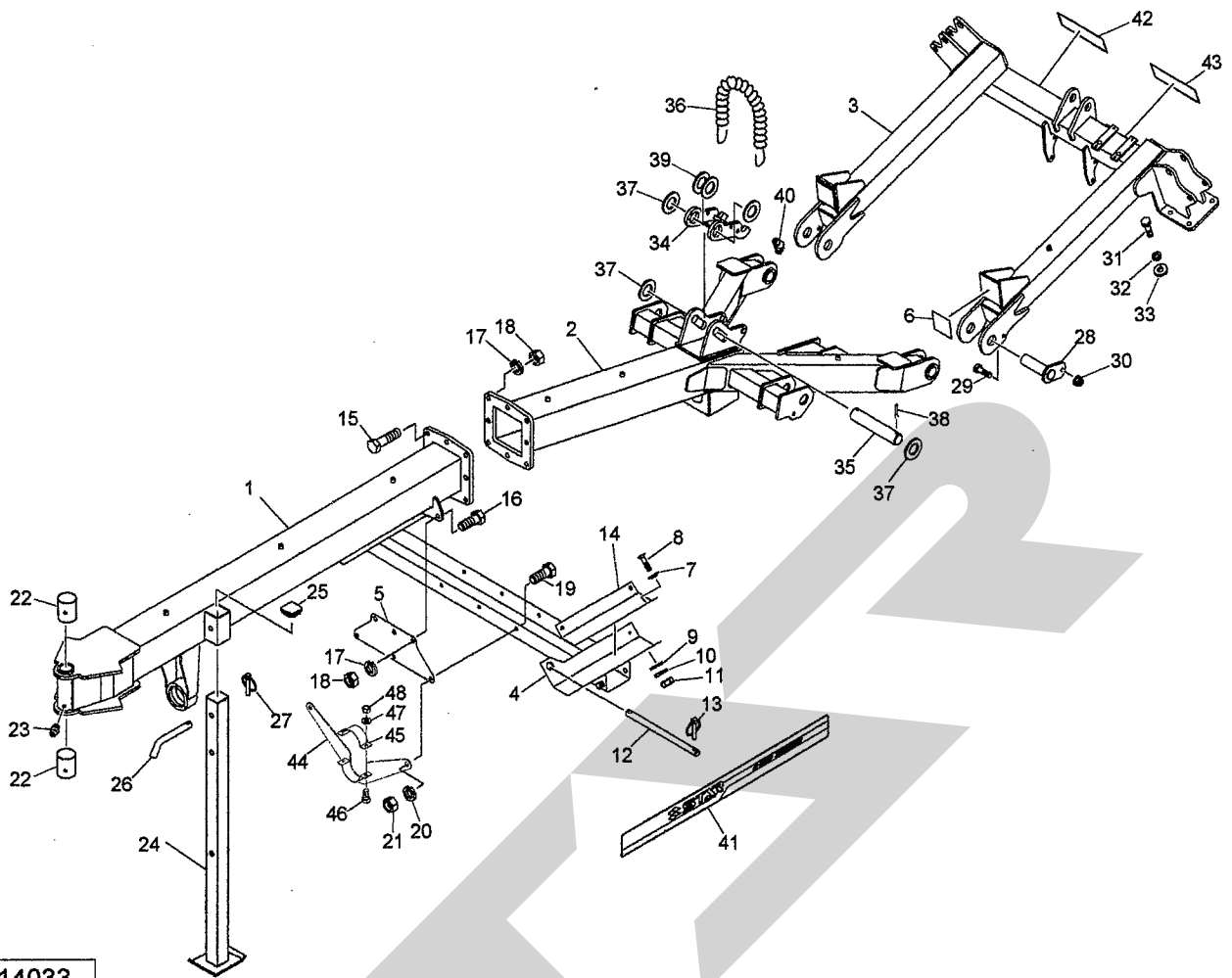
TGT12000 ジャイロテッダ  
フレーム:1



14033

見出番号	部品番号	部品名称	個数	備考
1		メインフレームCP ; F	1	
2		メインフレームCP ; RE	1	
3		メインフレームCP	1	
4	1426460003	ステーCP	1	
5	1426470003	プレート	2	
6	1426760000	ゴムプレート	2	
7	0816341000	サラワッシャ	8	
8	BJ060025	サラキャップB 10.9 M6×25	8	
9	WRA06	ヒラザガネ M6	8	
10	WS06	バネザガネ 2ゴウ M6	8	
11	NZ06	ナット 8 2シュ M6	8	
12	142685000M	ピン ; C16×250	2	
13	000739000M	リンチピン ; 9	4	
14	1426500000	ゴムプレート	2	
15	BZ16060	ボルト 8.8 M16×60	8	
16	BZ16040	ボルト 8.8 M16×40	3	
17	WSA16	バネザガネ 3ゴウ M16	11	
18	NZ16	ナット 8 2シュ M16	11	
19	BZ12030	ボルト 8.8 M12×30	6	
20	WSA12	バネザガネ 3ゴウ M12	6	
21	NZ12	ナット 8 2シュ M12	6	
22	1426510000	ブッシュ	2	
23	ONA6	グリースニップル A M6	2	
24	1262850004	スタンドCP ; □1200	1	
25	CAP060060	キャップ 60×60×3.2	1	

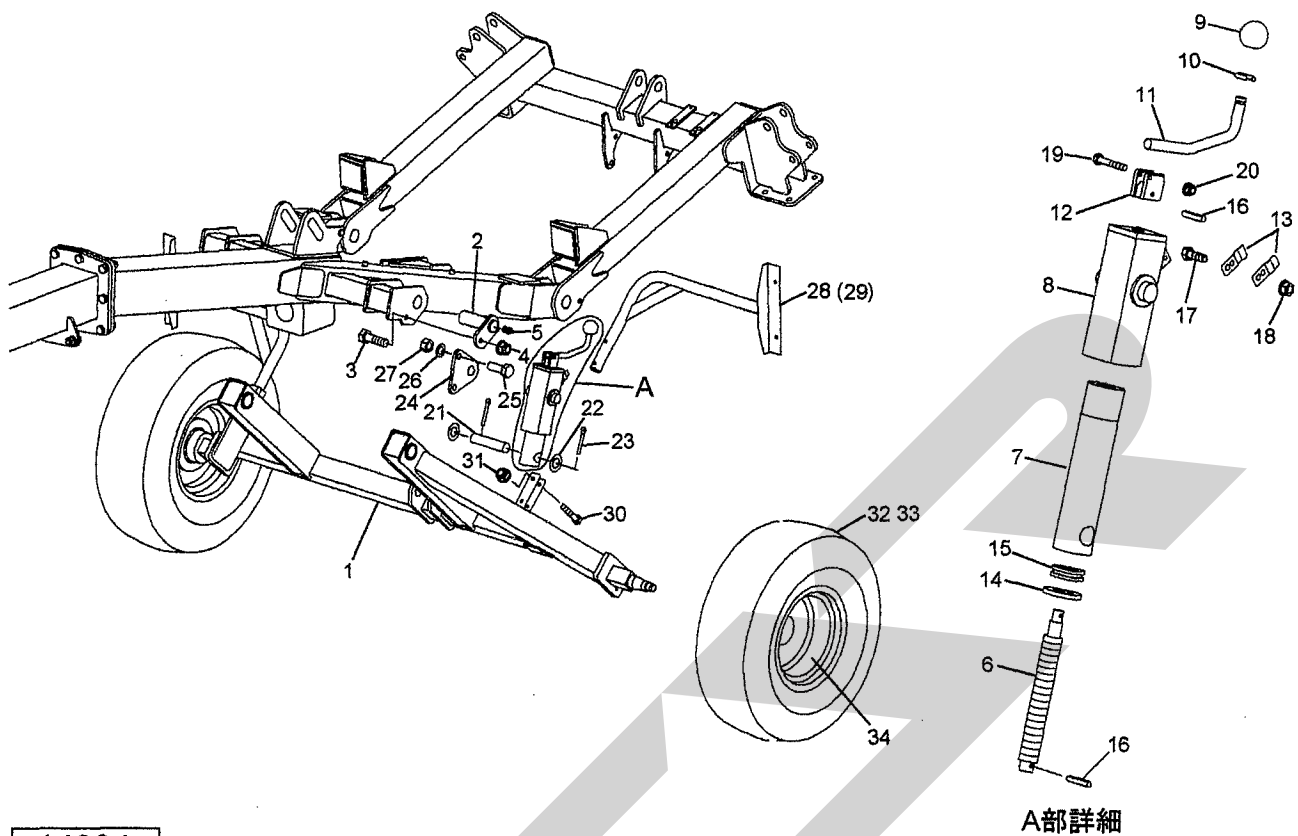
TGT12000 ジャイロテッダ  
フレーム;1



14033

見出番号	部品番号	部品名称	個数	備考
26	126338000M	サポートピン; 16	1	
27	000739000M	リンチピン; 9	1	
28	142652000M	ピンCP; F40×135	2	
29	BZ12040	ボルト 8.8 M12×40	2	
30	NNF12	フランジナイロンナット M12	2	
31	BX14045	ボルト 10.9 M14×45	8	
32	WSA14	バネザガネ 3ゴウ M14	8	
33	087225100M	ワッシャ; 14	8	
34	1426720004	ロックCP	1	
35	142671000M	ピン; C30×160	1	
36	135240000M	スプリング; H1.8×16×145	1	
37	WRA30	ヒラザガネ M30	4	
38	PC063056	ワリピン 6.3×56	2	
39	073444000M	シム	4	
40	ONB6	グリースニップル B M6	2	
41	1424580000	ラベル; ジャイロテッダ	2	
42	1424600000	ラベル; 12m	1	
43	1339780000	STARマークラベル; 40	1	
44	8025130003	カバーウケCP	1	
45	8025150003	チャンネル	1	
46	BSZ08016	コガタボルト 7 M8×16	2	
47	WSA08	バネザガネ 3ゴウ M8	2	
48	NSZ08	コガタナット 8 2シュ M8	2	

TGT12000 ジャイロテッダ  
フレーム;2



14034

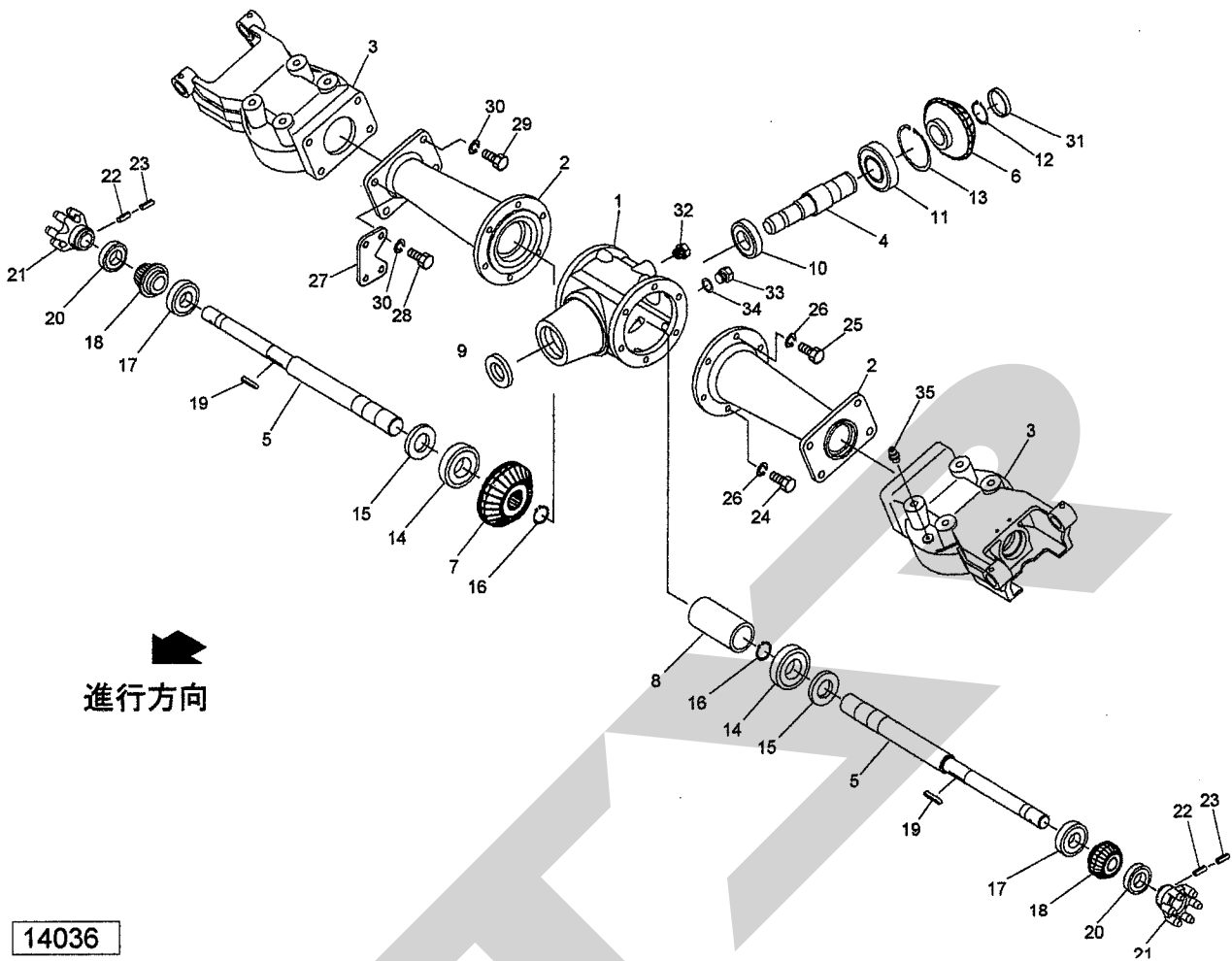
見出番号	部品番号	部品名称	個数	備考
1		シャジクフレームCP	1	
2	142655000M	ピンCP ; F40×115	2	
3	BZ12040	ボルト 8.8 M12×40	2	
4	NNF12	フランジナイロンナット M12	2	
5	ONAS1	グリースニップル A PT1/8	2	
6	1426580000	スピンドル	1	
7	1426590004	リフトブラケットCP	1	
8	1426620004	パイプCP	1	
9	0667243000	グリップ	1	
10	0586401000	バネ	1	
11	068310100M	レバー	1	
12	066722300M	レバーウケ	1	
13	062286000M	スプリング	2	
14	0586161000	ザガネ	1	
15	J51104	スラストベアリング 51104	1	
16	PS060032	スプリングピン 6×32	2	
17	BSZ08025	コガタボルト 7 M8×25	1	
18	NSP08	コガタスプリングナット 4 M8	1	
19	BZ06040	ボルト 8.8 M6×40	1	
20	NNF06	フランジナイロンナット M6	1	
21	142551000M	ピン ; C30×135	1	
22	WRA30	ヒラザガネ M30	2	
23	PC063056	ワリピン 6.3×56	2	
24	1426660003	プレート	1	
25	BZ16040	ボルト 8.8 M16×40	2	







TGT12000 ジャイロテッタ  
グドウ(A)

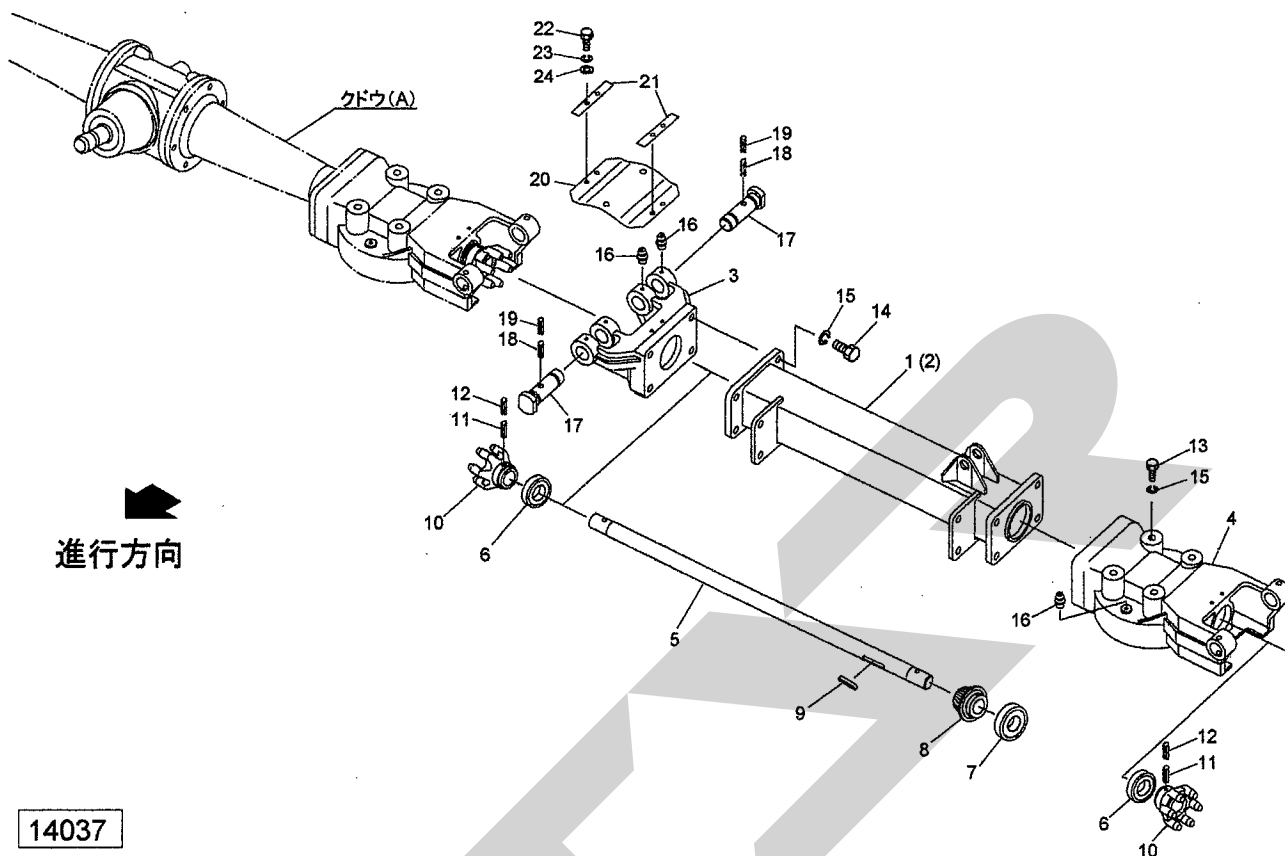


14036

見出番号	部品番号	部品名称	個数	備考
1	1422690003	メインギヤボックス	1	
2	1422710003	サブフレーム; A	2	
3	1422640003	ロータギヤケース; A	2	
4	1422720002	シャフト; PIC	1	
5	1422730002	ロータクドウジク; A	2	
6	1422740002	ベベルギヤ; M6. 5×19T	1	
7	1422750002	ベベルギヤ; M6. 5×21T	1	
8	1422760002	ジョイント	1	
9	D407210	オイルシール D40×72×10	1	
10	J6208	ボールベアリング 6208	1	
11	J6309	ボールベアリング 6309	1	
12	DC045	Cガタトメワ ジク 45	1	
13	DHC100	Cガタトメワ アナ 100	1	
14	J6307	ボールベアリング 6307	2	
15	D356208	オイルシール D35×62×8	2	
16	DC035	Cガタトメワ ジク 35	2	
17	J6306LLU	ボールベアリング 6306LLU	2	
18	0838911002	ベベルピニオン; 16T	2	
19	KFC08070500	ヘイコウキー リョウマル 8×7×50	2	
20	J6206LLU	ボールベアリング 6206LLU	2	
21	1422630003	カップリング; 2	2	
22	PS080050W	スプリングピン ダブルヨウ 8×50	2	
23	PS050050W	スプリングピン ダブルヨウ 5×50	2	
24	BZ12035	ボルト 8. 8 M12×35	4	
25	BZ12045	ボルト 8. 8 M12×45	8	

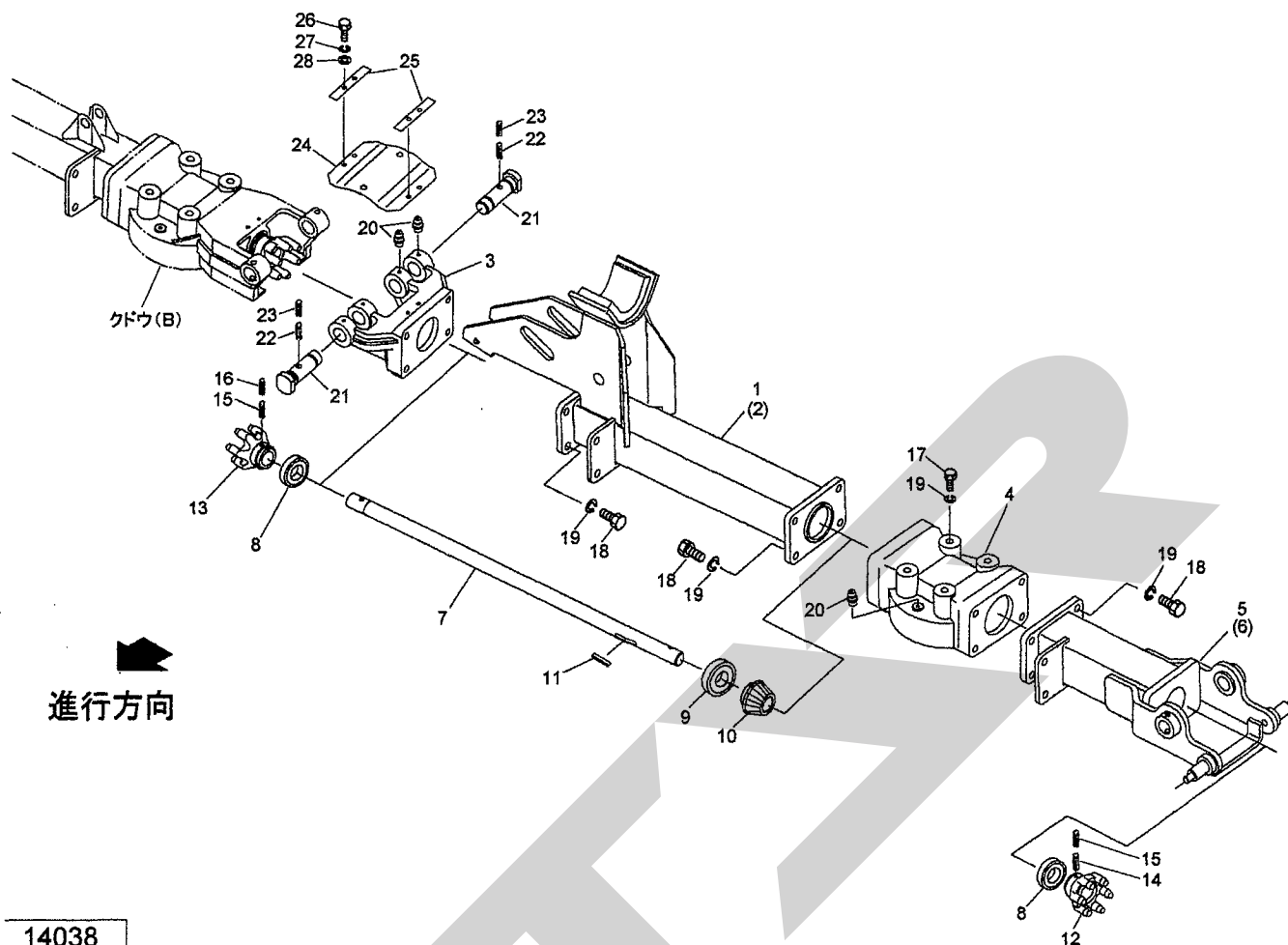


TGT12000 ジャイロテッタ  
クドウ(B)



見出番号	部品番号	部品名称	個数	備考
1	1422820003	サブフレームCP; L-B	1	
2	1423150003	サブフレームCP; R-B	1	
3	1422660003	トラニオン; A	2	
4	1422640003	ロータギヤケース; A	2	
5	1422780002	ロータクドウジク; B	2	
6	J6206LLU	ボールベアリング 6206LLU	4	
7	J6306LLU	ボールベアリング 6306LLU	2	
8	0838911002	ベベルピニオン; 16T	2	
9	KFC08070500	ヘイコウキー リョウマル 8×7×50	2	
10	1422630003	カップリング; 2	4	
11	PS080050W	スプリングピン ダブルヨウ 8×50	4	
12	PS050050W	スプリングピン ダブルヨウ 5×50	4	
13	BZ14030	ボルト 8.8 M14×30	8	
14	BX14035	ボルト 10.9 M14×35	16	
15	WSA14	バネザガネ 3ゴウ M14	24	
16	ONA6	グリースニップル A M6	10	
17	1423020002	ピン; 2	4	
18	PS100050W	スプリングピン ダブルヨウ 10×50	4	
19	PS060050W	スプリングピン ダブルヨウ 6×50	4	
20	1423230000	カバー	2	
21	142324000M	プレート	4	
22	BZ06016	ボルト 8.8 M6×16	8	
23	WS06	バネザガネ 2ゴウ M6	8	
24	WRA06	ヒラザガネ M6	8	

TGT12000 ジャイロテツダ  
クドウ(C)



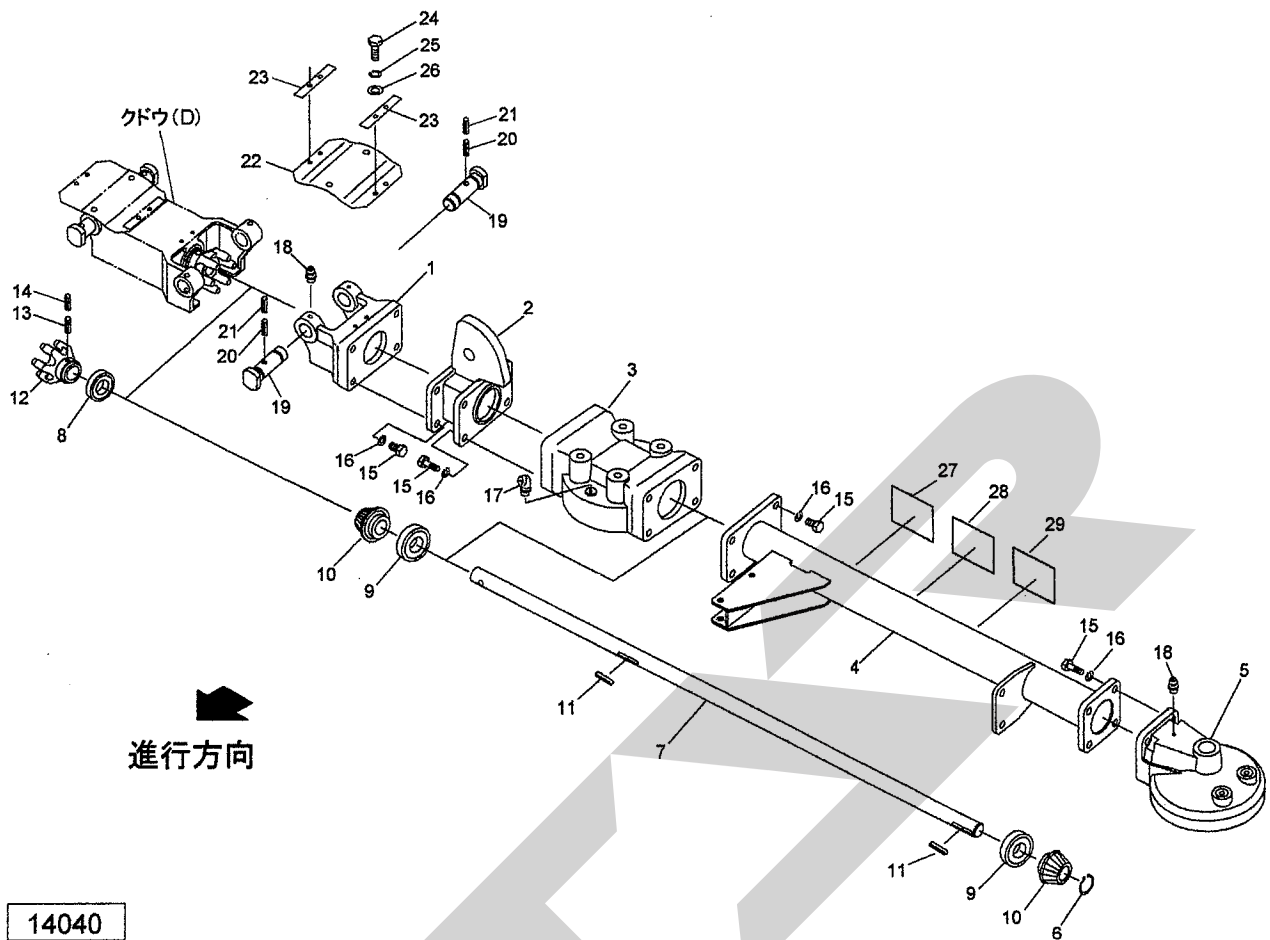
14038

見出番号	部品番号	部品名称	個数	備考
1	1422830003	サブフレームCP ; L-C	1	
2	1423160003	サブフレームCP ; R-C	1	
3	1422660003	トラニオン ; A	2	
4	1422650003	ロータギヤケース ; B	2	
5	1422840003	サブフレームCP ; L-D	1	
6	1423170003	サブフレームCP ; R-D	1	
7	1422790002	ロータクドウジク ; C	2	
8	J6206LLU	ボールベアリング 6206LLU	4	
9	J6306LLU	ボールベアリング 6306LLU	2	
10	0838911002	ベベルピニオン ; 16T	2	
11	KFC08070500	ヘイコウキー リヨウマル 8×7×50	2	
12	1422620003	カップリング ; 1	2	
13	1422630003	カップリング ; 2	2	
14	PS120050W	スプリングピン ダブルヨウ 12×50	2	
15	PS080050W	スプリングピン ダブルヨウ 8×50	4	
16	PS050050W	スプリングピン ダブルヨウ 5×50	2	
17	BZ14030	ボルト 8.8 M14×30	8	
18	BX14035	ボルト 10.9 M14×35	24	
19	WSA14	バネザガネ 3ゴウ M14	32	
20	ONA6	グリースニップル A M6	14	
21	1423020002	ピン ; 2	4	
22	PS100050W	スプリングピン ダブルヨウ 10×50	4	
23	PS060050W	スプリングピン ダブルヨウ 6×50	4	
24	1423230000	カバー	2	
25	142324000M	プレート	4	





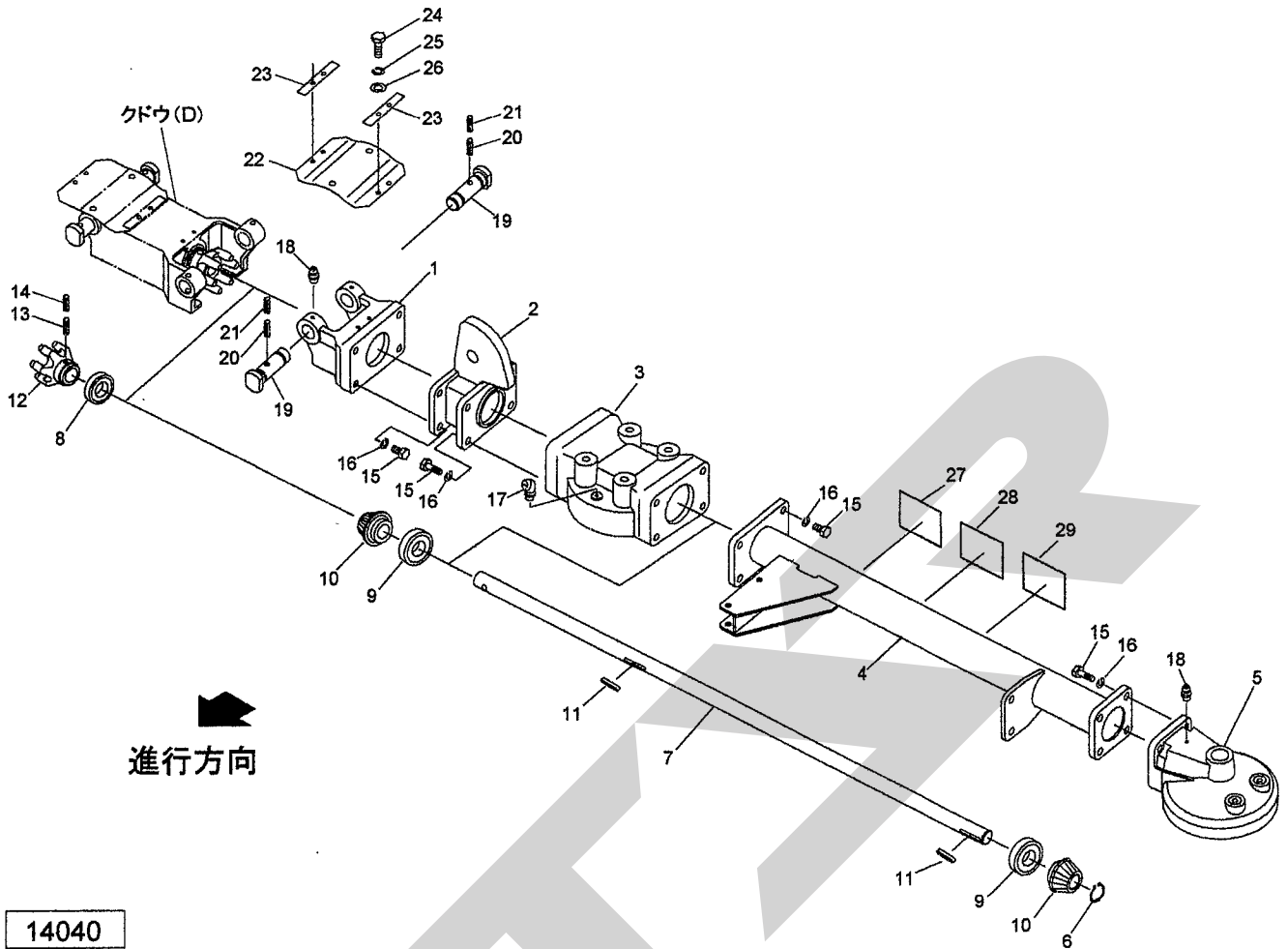
TGT12000 ジャイロテッタ  
クドウ(E)



見出番号	部品番号	部品名称	個数	備考
1	1422680003	トラニオン; C	2	
2	1422850003	サブフレームCP; E	2	
3	1422650003	ロータギヤケース; B	2	
4	1422860003	サブフレームCP; F	2	
5	0876442003	ロータギヤケース	2	
6	DC030	Cガタトメワ ジク 30	2	
7	1423120002	ロータクドウジク; E	2	
8	J6206LLU	ボールベアリング 6206LLU	2	
9	J6306LLU	ボールベアリング 6306LLU	4	
10	0838911002	ベベルピニオン; 16T	4	
11	KFC08070500	ヘイコウキー リョウマル 8×7×50	4	
12	1422620003	カップリング; 1	2	
13	PS120050W	スプリングピン ダブルヨウ 12×50	2	
14	PS080050W	スプリングピン ダブルヨウ 8×50	2	
15	BX14035	ボルト 10.9 M14×35	32	
16	WSA14	バネザガネ 3ゴウ M14	32	
17	ONB6	グリースニップル B M6	2	
18	ONA6	グリースニップル A M6	6	
19	1423010002	ピン; 1	4	
20	PS100050W	スプリングピン ダブルヨウ 10×50	4	
21	PS060050W	スプリングピン ダブルヨウ 6×50	4	
22	1423230000	カバー	2	
23	142324000M	プレート	4	
24	BZ06016	ボルト 8.8 M6×16	8	
25	WS06	バネザガネ 2ゴウ M6	8	



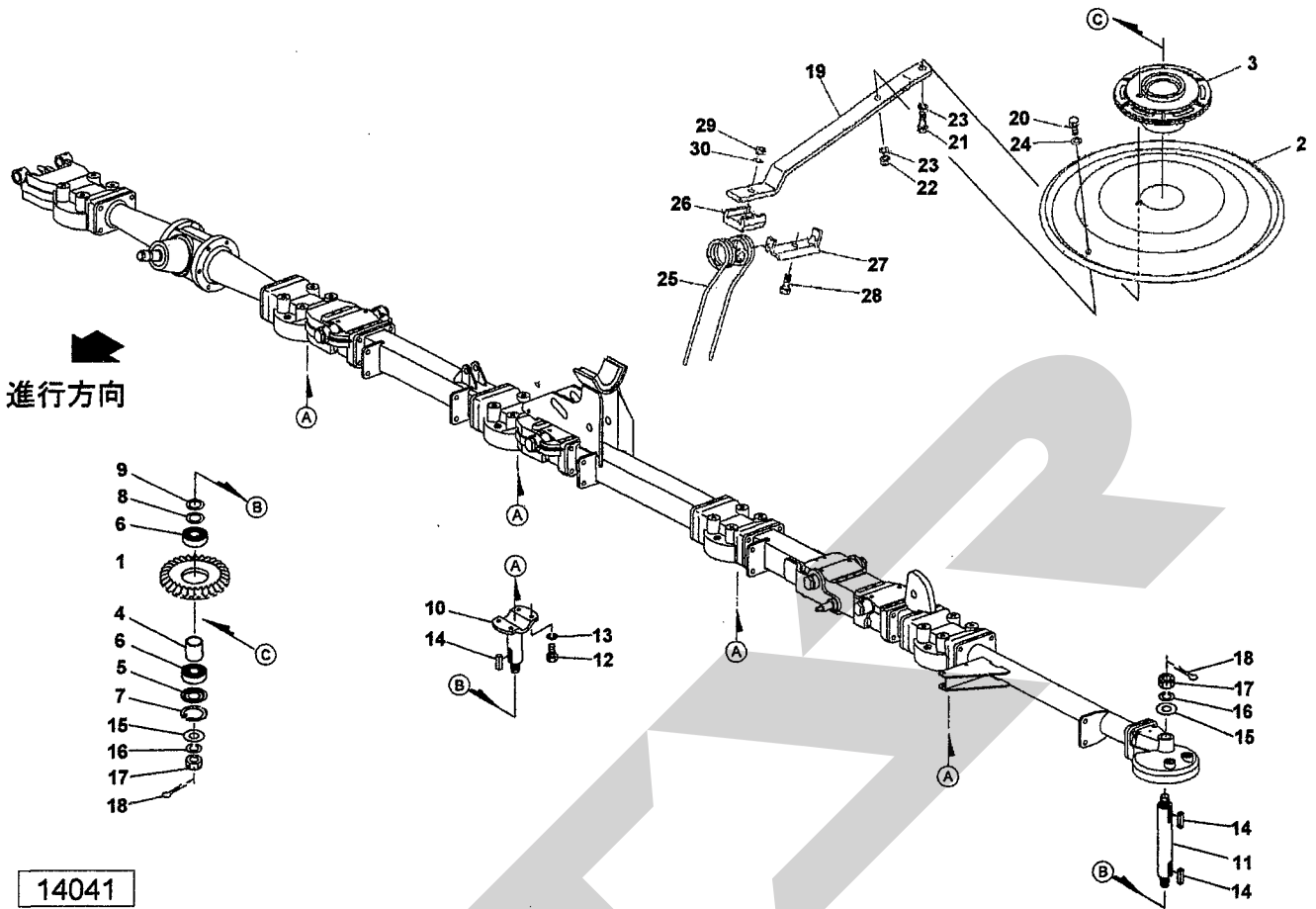
TGT12000 ジャイロテッド  
クドウ(E)



14040

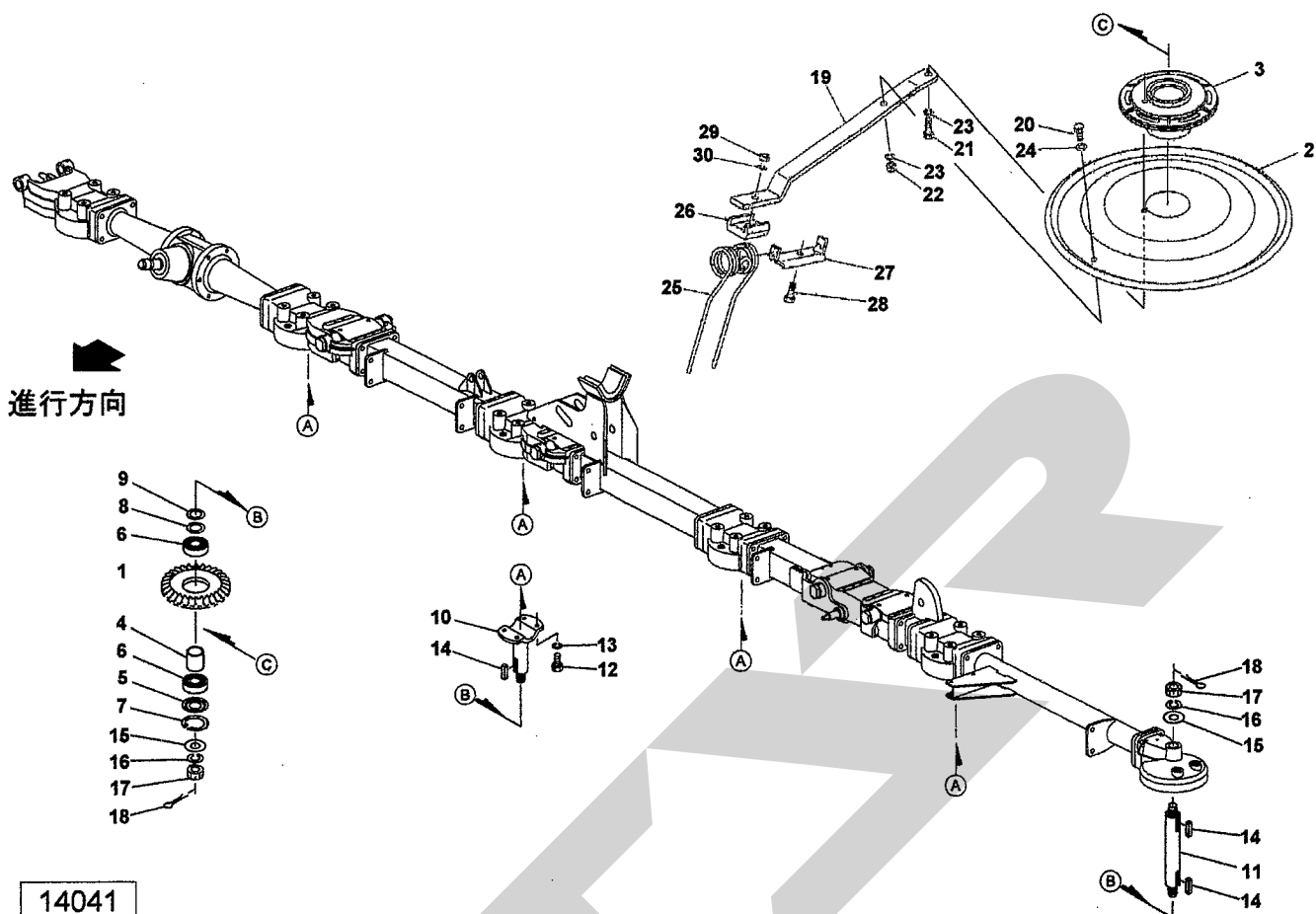
見出番号	部品番号	部品名称	個数	備考
26	WRA06	ヒラザガネ M6	8	
27	1064730000	ラベル; 警告 5 9	2	
28	1064740000	ラベル; 警告 6 0	2	
29	1064750000	ラベル; 警告 6 1	2	

TGT12000 ジャイロテッダ  
 ロータ・ロータシャフト・タインアーム



見出番号	部品番号	部品名称	個数	備考
1	0839061002	ベベルギヤ; 50T	10	
2	0876470003	ロータプレート; 55	10	
3	0876450003	ロータハウジング	10	
4	0732790002	カラー	10	
5	056102100M	カバー メッキ	10	
6	J6207LLU	ボールベアリング 6207LLU	20	
7	DHC072	Cガタトメワ アナ 72	10	
8	0445091000	シムパッキン	-	
9	0445862000	チョウセイシム; 35×0.2	-	
10	0871742002	ロータシャフト	8	
11	0871752002	ロータジク	2	
12	BX12030	ボルト 10.9 M12×30	32	
13	WSA12	バネザガネ 3ゴウ M12	32	
14	KFD10080500	ヘイコウキー リョウヒラ 10×8×50	12	
15	WRA24	ヒラザガネ M24	12	
16	WSA24	バネザガネ 3ゴウ M24	12	
17	000712000M	キャスルナット; M24×1.5	12	
18	PC040032	ワリピン 4×32	12	
19	0925951004	タインアーム; 74	60	
20	BZ12035	ボルト 8.8 M12×35	60	
21	BZ12050	ボルト 8.8 M12×50	60	
22	NZ12	ナット 8 2 シュ M12	60	
23	WSA12	バネザガネ 3ゴウ M12	120	
24	042783600M	ワッシャ; 12	60	
25	0793553006	タイン	60	

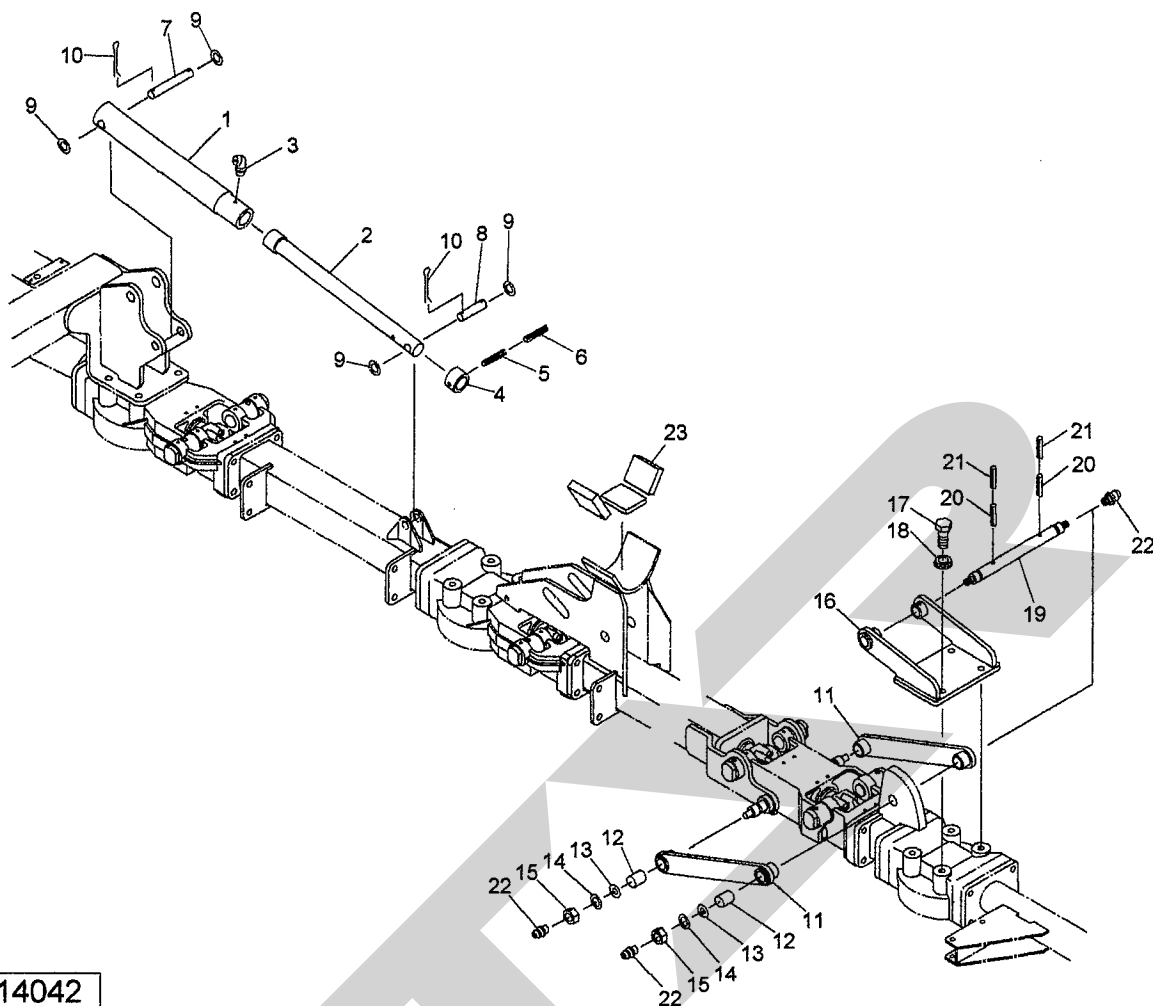
# TGT12000 ジャイロテッダ ロータ・ロータシャフト・タインアーム



14041

見出番号	部品番号	部品名称	個数	備考
26	074590000M	ホルダ	60	
27	079356000M	タインシュウ メッキ	60	
28	BZ14050	ボルト 8.8 M14×50	60	
29	NZ14	ナット 8 2 シュ M14	60	
30	WSA14	バネザガネ 3 ゴウ M14	60	

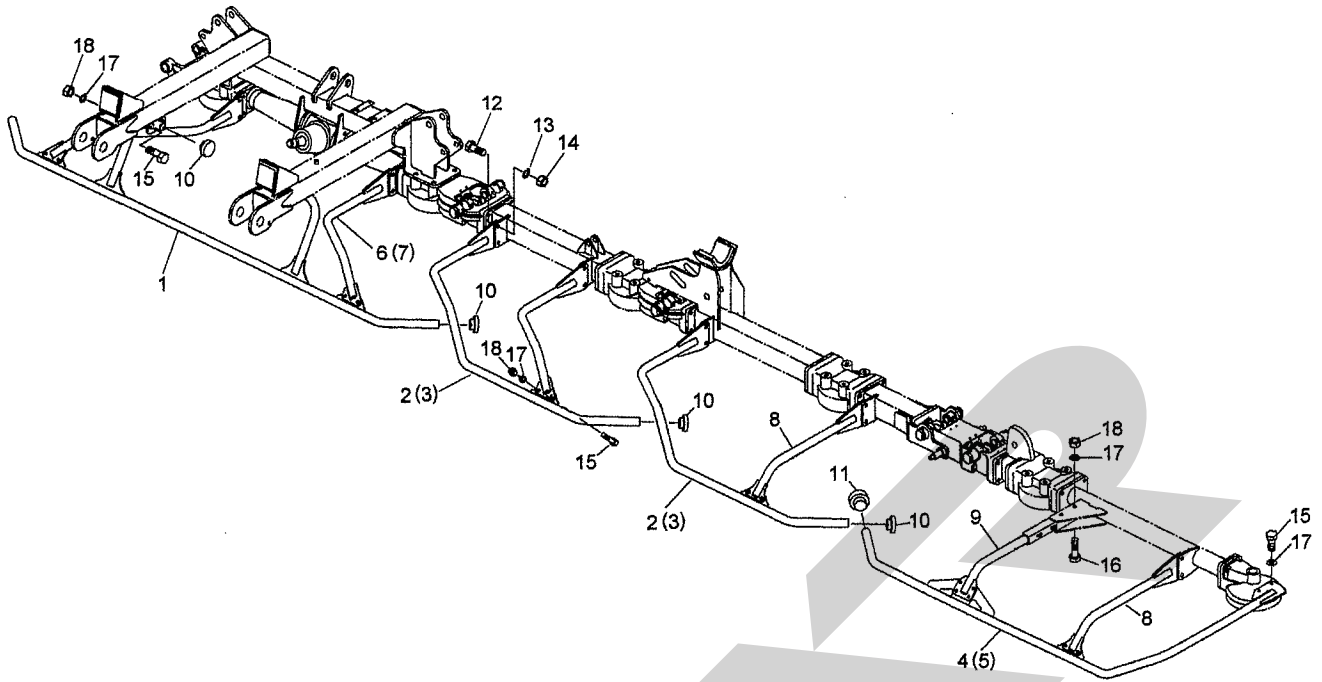
TGT12000 ジャイロテツダ  
リンク



14042

見出番号	部品番号	部品名称	個数	備考
1	1425010003	ステーCP	2	
2	142504000M	ロッド	2	
3	ONB6	グリースニップル B M6	2	
4	142505000M	カラー; 35×30	2	
5	PS080050W	スプリングピン ダブルヨウ 8×50	2	
6	PS050050W	スプリングピン ダブルヨウ 5×50	2	
7	142506000M	ピン; C20×133	2	
8	142507000M	ピン; C20×82	2	
9	WRA20	ヒラザガネ M20	8	
10	PC050036	ワリピン 5×36	8	
11	142508000M	アームCP	4	
12	70B-2535	ドライメットブッシュ 25×28×35	8	
13	026970100M	ワッシャ; 14	8	
14	WSA14	バネザガネ 3ゴウ M14	8	
15	NZ14	ナット 8 2シュ M14	8	
16	1425110004	ブラケットCP	2	
17	BZ14035	ボルト 8.8 M14×35	8	
18	WSA14	バネザガネ 3ゴウ M14	8	
19	142515000M	ピン	2	
20	PS080040W	スプリングピン ダブルヨウ 8×40	4	
21	PS050040W	スプリングピン ダブルヨウ 5×40	4	
22	ONA6	グリースニップル A M6	8	
23	8025160000	ゴムプレート	6	

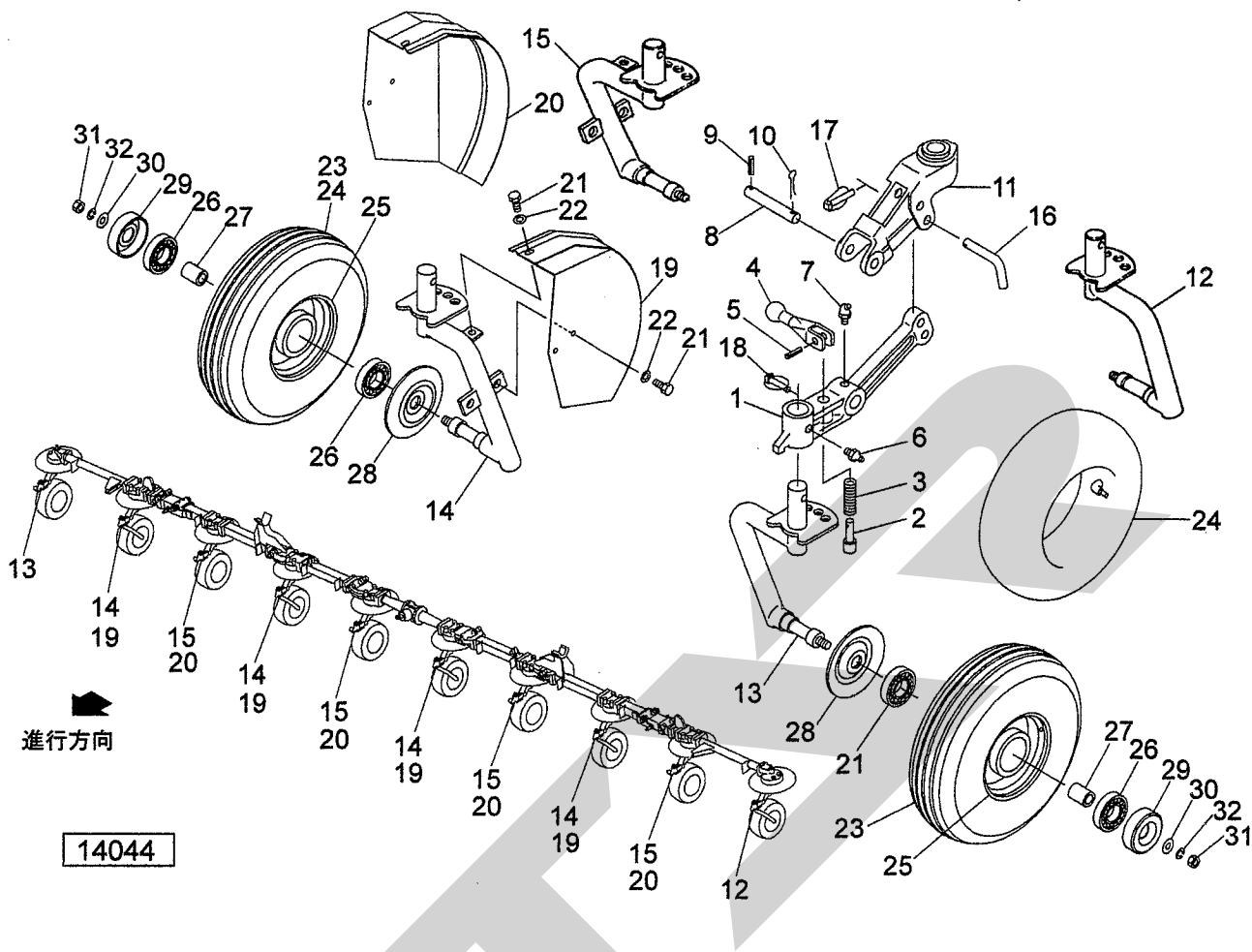
TGT12000 ジャイロテツダ  
ガード



14043

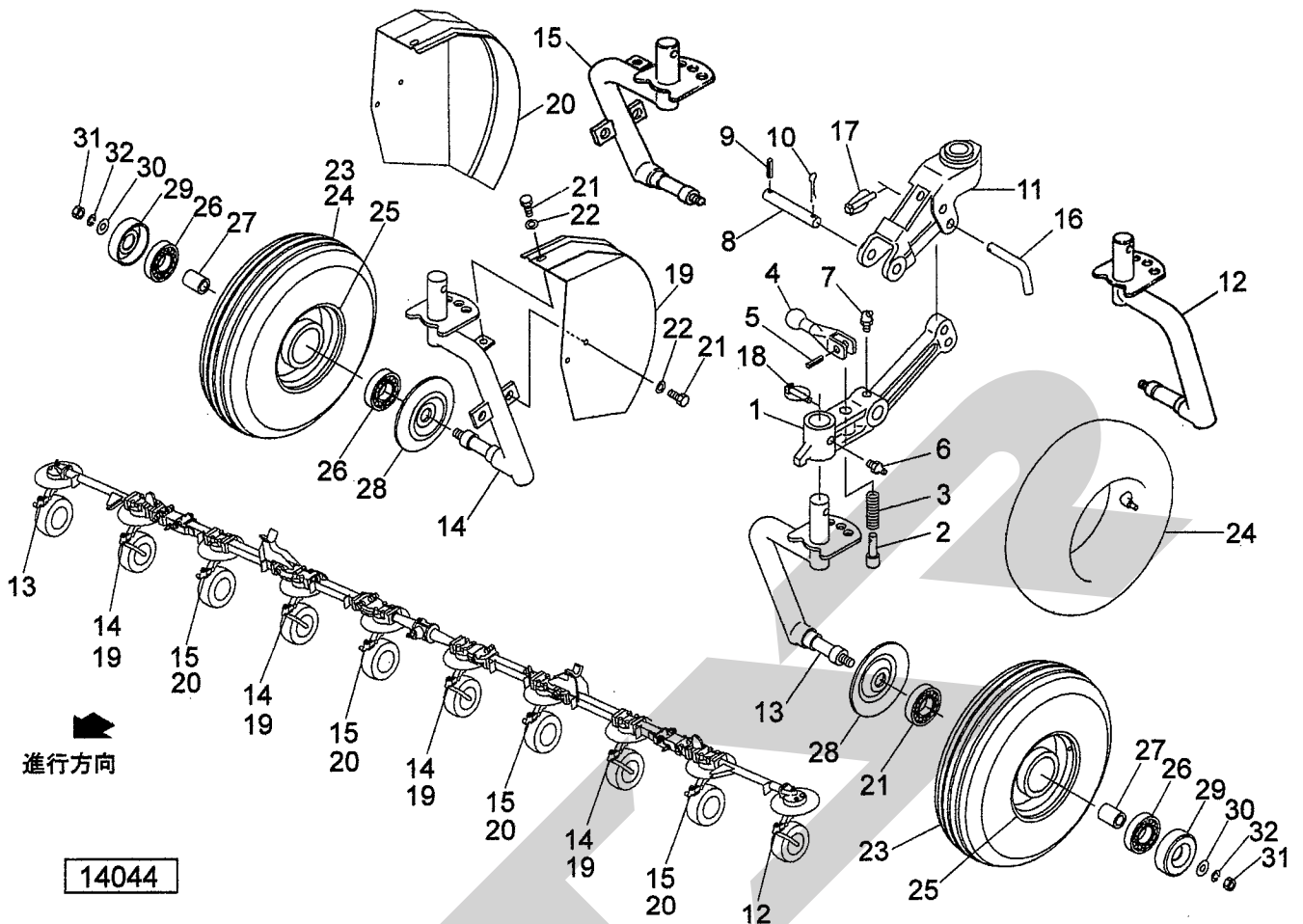
見出番号	部品番号	部品名称	個数	備考
1	1425210004	ガードCP ; A	1	
2	1425220004	ガードCP ; B-L	2	
3	1425230004	ガードCP ; B-R	2	
4	1425240004	ガードCP ; C-L	1	
5	1425250004	ガードCP ; C-R	1	
6	1425260004	ステーCP ; L	2	
7	1425270004	ステーCP ; R	2	
8	1425280004	ステーCP ; 1	4	
9	1425290004	ステーCP ; 2	2	
10	CAP034020	キャップ 34.0×3.2	8	
11	CAP028616	キャップ 28.6×1.6	2	
12	BZ14040	ボルト 8.8 M14×40	24	
13	WSA14	バネザガネ 3ゴウ M14	24	
14	NZ14	ナット 8.2 シュ M14	24	
15	BSZ10025	コガタボルト 7 M10×25	32	
16	BSZ10070	コガタボルト 7 M10×70	4	
17	WSA10	バネザガネ 3ゴウ M10	36	
18	NSZ10	コガタナット 8.2 シュ M10	34	

TGT12000 ジャイロテッタ  
 アクスル・シャリンカバー・タイヤ



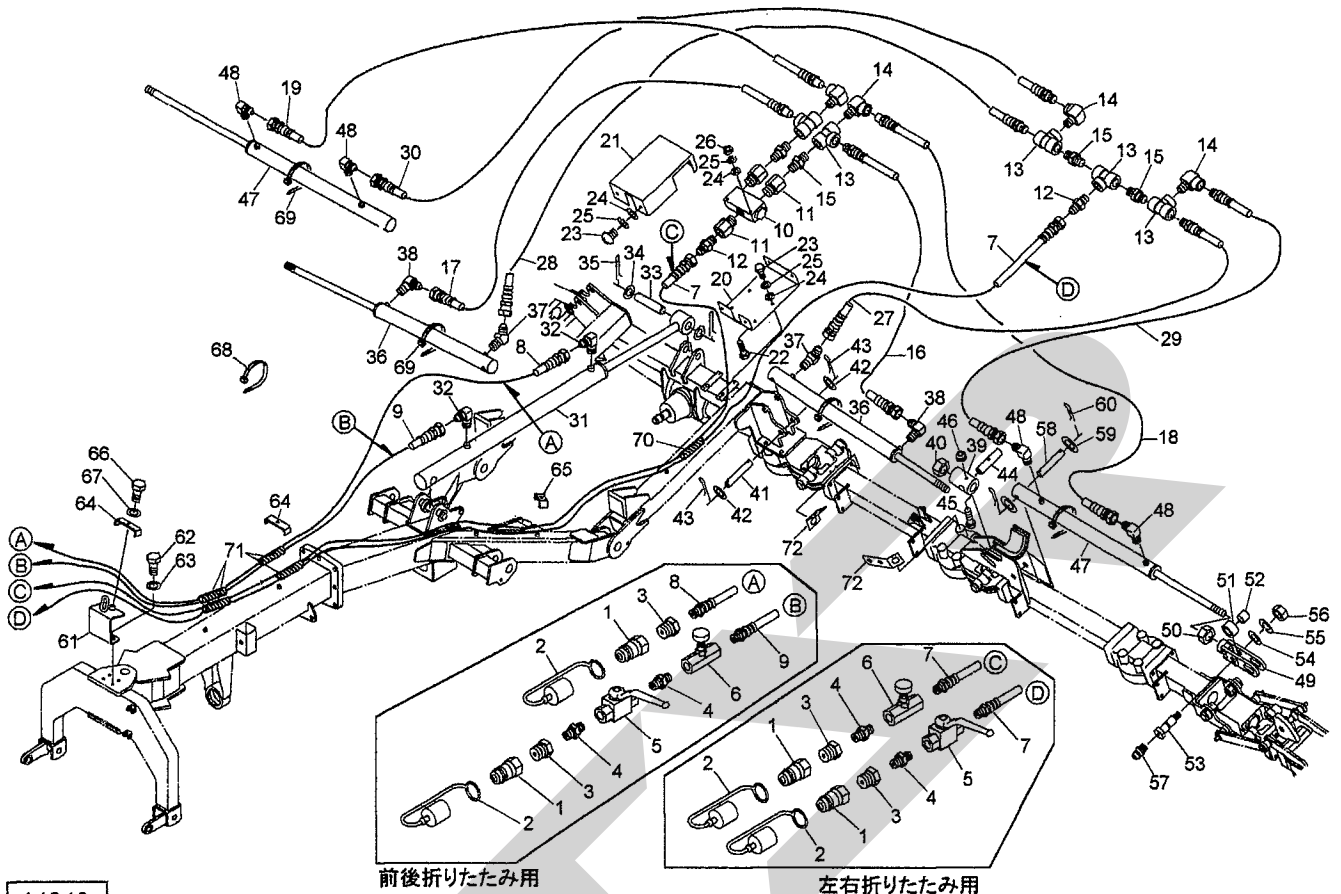
見出番号	部品番号	部品名称	個数	備考
1	0839113004	シャリンアーム	10	
2	073303200M	ピン	10	
3	073304000M	スプリング; A メッキ	10	
4	073305100M	レバー	10	
5	PS040025	スプリングピン 4×25	10	
6	ONA6	グリースニップル A M6	10	
7	ONC6	グリースニップル C M6	10	
8	083912000M	ピン	10	
9	PS050040	スプリングピン 5×40	10	
10	PC050036	ワリピン 5×36	10	
11	0839274004	シャリンサポート; L	5	左側
	0839284004	シャリンサポート; R	5	右側
	0473641003	シャリンサポート		部品供給用
12	0872543004	ホイールシャフトCP; L	1	
13	0872553004	ホイールシャフトCP; R	1	
14	0936353004	ホイールシャフトCP; L	4	
15	0936373004	ホイールシャフトCP; R	4	
16	083929100M	サポートピン; 16	10	
17	000739000M	リンチピン; 9	10	
18	000917000M	リンチピン; 10	10	
19	1290370004	シャリンカバーCP; L	4	左側
20	1290360004	シャリンカバーCP; R	4	右側
21	BSPZ08016	コガタSWツキボルト 7 M8×16	24	
22	WRA08	ヒラザガネ M8	24	
ASY	1283510000	タイヤASY 16×6.50-8-4PR		

TGT12000 ジャイロテツダ  
 アクスル・シャリンカバー・タイヤ



見出番号	部品番号	部品名称	個数	備考
23	0812241000	タイヤ; 16×6.50-8-4PR	10	
24	0794540000	チューブ	10	
25	081225000C	ホイール; 5.375 I × 8	10	
26	J6205LLU	ボールベアリング 6205LLU	20	
27	0812260000	カラー	10	
28	000532000M	キャップ	10	
29	000762000M	キャップ	10	
30	072968100M	ワッシャ; 14	10	
31	NZ14	ナット 8 2 シュ M14	10	
32	WSA14	バネザガネ 3 ゴウ M14	10	

TGT12000 ジャイロテッダ  
ユアツ



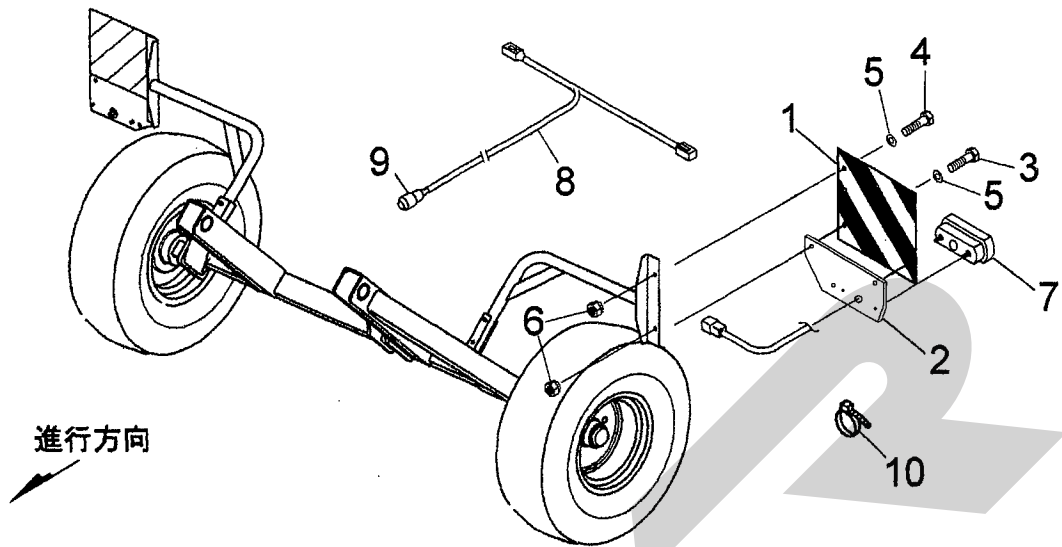
14048

見出番号	部品番号	部品名称	個数	備考
1	CLF40M	カブラ オス PT1/2	4	
2	0007781000	カブラキャップ ; 1/2	4	
3	2081-08-04	ブッシング PT1/2×PT1/4	4	
4	2083-04	ニップル PT1/4	4	
5	0009280000	ストップバルブ ; 1/4	2	
6	112156000M	シボリベン ; 1/4	2	
7	KH0406300AP	ユアツホース 1/4×6300 1-4	2	
8	KH0405700AP	ユアツホース 1/4×5700 1-4	1	
9	KH0405000AP	ユアツホース 1/4×5000 1-4	1	
10	1346210000	ブッシュウリュウベン ; 3/8-01	1	
11	102551000M	ブッシング ; PF3/8×PT1/4	3	
12	1013-04	ホースニップル PF1/4×PT1/4	2	
13	2091-04	ティー PT1/4	5	
14	2088-04	メスオスエルボ PT1/4	4	
15	2083-04	ニップル PT1/4	4	
16	KH0401250BP	ユアツホース 1/4×1250 S1-4	1	
17	KH0401600BP	ユアツホース 1/4×1600 S1-4	1	
18	KH0402900BP	ユアツホース 1/4×2900 S1-4	1	
19	KH0403250BP	ユアツホース 1/4×3250 S1-4	1	
20	1427290003	ブラケットCP	1	
21	1427300003	カバーCP	1	
22	BZ06055	ボルト 8.8 M6×55	2	
23	CP06016	ナベコネジ M6×16	8	
24	WRA06	ヒラザガネ M6	10	
25	WS06	バネザガネ 2ゴウ M6	10	





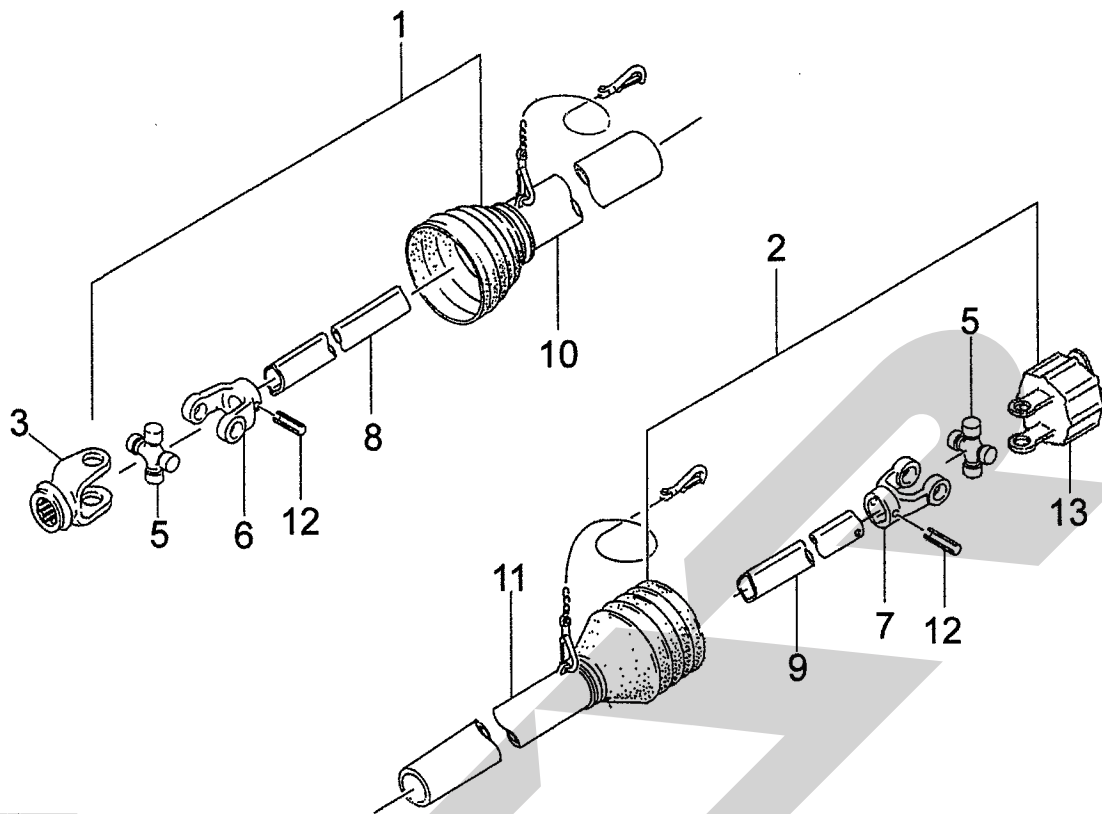
TGT12000 ジャイロテッタ  
 反射器・灯火器



14045

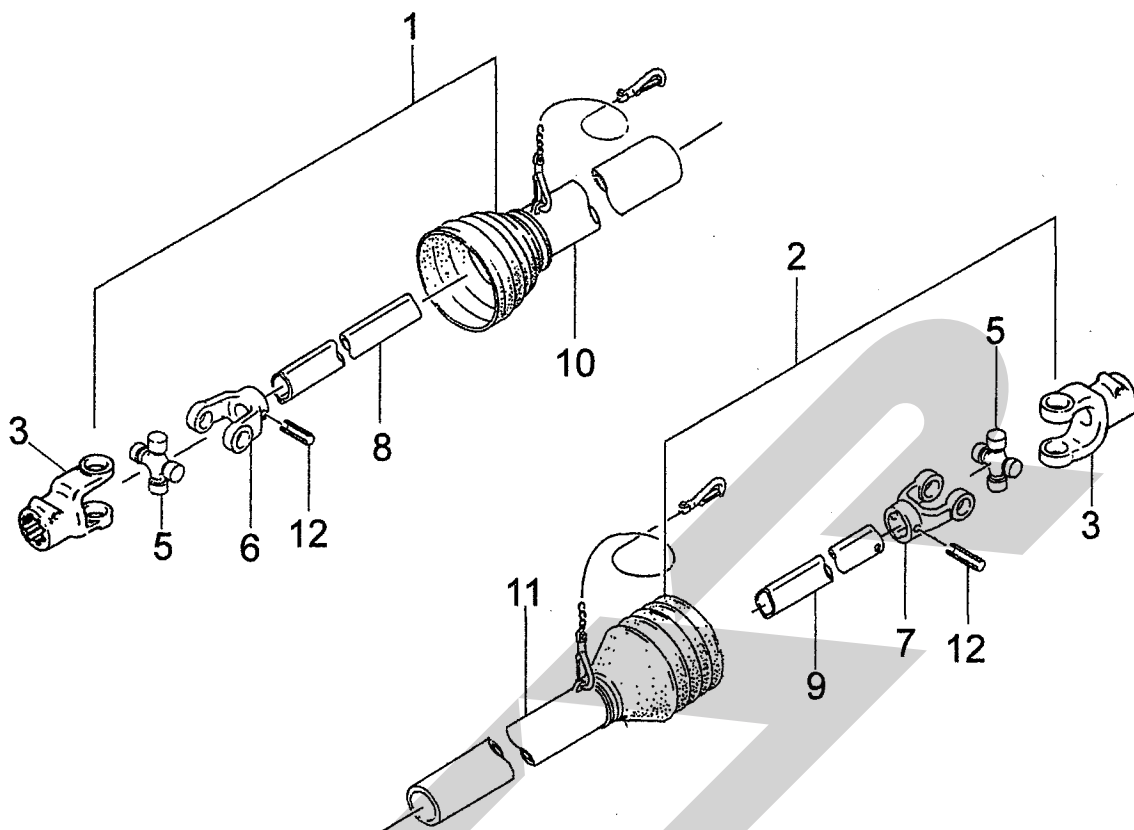
見出番号	部品番号	部品名称	個数	備考
1	0009420000	ハンシャパネル; 2	2	
2	141439000M	プレート	2	
3	BSZ08025M	コガタボルト 7 M8×25	2	
4	BSZ08020	コガタボルト 7 M8×20	4	
5	080414100M	ワッシャ; 8	6	
6	NSP08	コガタスプリングナット 4 M8	6	
7	1369770000	リヤランプ	2	
8	8019650000	コード; 9500×2700	1	
9	1125540000	7 ポールピン; 12V	1	
10	ILT200	インシュロックタイ 4.7×202	10	
11	1172730000	チュウカンハーネスCP	1	オプション

TGT12000 ジャイロテッダ  
 パワージョイント TL150A-100



14046

見出番号	部品番号	部品名称	個数	備考
ASY	1422610000	パワージョイント ; TL150A-100	1	
1	1422610010	パワージョイント (インナ)	1	
2	1422610020	パワージョイント (アウト)	1	
3	ZH420035638	ヨーク (オートロック)	1	
5	ZH620035	スパイダ	2	
6	ZH420035239	フィッティングヨーク (インナ)	1	
7	ZH420035248	フィッティングヨーク (アウト)	1	
8	ZH720395	パイプ (インナ)	1	
9	ZH720484	パイプ (アウト)	1	
10	ZH30035091-4	アンゼンカバー (アウト)	1	
11	ZH30035091-3	アンゼンカバー (インナ)	1	
12	PS100085	スプリングピン 10×85	2	
13	ZH5700350351389	トルクリミッタ ; TL150A	1	



14047

見出番号	部品番号	部品名称	個数	備考
ASY	1423530000	パワージョイント; 90-T	1	
1	1423530010	パワージョイント (インナ)	1	
2	1423230020	パワージョイント (アウト)	1	
3	ZH420035138	ピンツキヨーク	1	
4				
5	ZH620035	スパイダ	2	
6	ZH420035239	フィッテングヨーク (インナ)	1	
7	ZH420035248	フィッテングヨーク (アウト)	1	
8	ZH720395	パイプ (インナ)	1	
9	ZH720484	パイプ (アウト)	1	
10	ZH30035091-4	アンゼンカバー (アウト)	1	
11	ZH30035091-3	アンゼンカバー (インナ)	1	
12	PS100085	スプリングピン 10×85	2	

Handwriting practice sheet with a large watermark reading "Scribble" diagonally across the page. The page features a solid top line, a solid bottom line, and multiple horizontal dashed lines for writing. There are two punch holes on the left side.

Handwriting practice sheet with a large watermark reading "STARS" diagonally across the page. The page features a solid top line, a solid bottom line, and multiple horizontal dashed lines for writing. There are two small crescent-shaped marks on the right side of the page.

STARR

調整

S-070731A

本社	066-8555	千歳市上長都1061番地2 TEL0123-26-1123 FAX0123-26-2412
千歳営業所	066-8555	千歳市上長都1061番地2 TEL0123-22-5131 FAX0123-26-2035
旭川営業所	070-8004	旭川市神楽4条9丁目3番35号 TEL0166-61-6131 FAX0166-62-8985
豊富営業所	098-4100	天塩郡豊富町字上サロベツ1191番地44 TEL0162-82-1932 FAX0162-82-1696
帯広営業所	080-2462	帯広市西22条北1丁目12番地4 TEL0155-37-3080 FAX0155-37-5187
中標津営業所	086-1152	標津郡中標津町北町2丁目16番2 TEL0153-72-2624 FAX0153-73-2540
花巻営業所	028-3172	岩手県花巻市石鳥谷町北寺林第11地割120番3 TEL0198-46-1311 FAX0198-45-5999
仙台営業所	983-0013	宮城県仙台市宮城野区中野字神明179-1 TEL022-388-8673 FAX022-388-8735
小山営業所	323-0158	栃木県小山市梁2512-1 TEL0285-49-1500 FAX0285-49-1560
名古屋営業所	480-0102	愛知県丹羽郡扶桑町大字高雄字南屋敷191 TEL0587-93-6888 FAX0587-93-5416
岡山営業所	700-0973	岡山県岡山市下中野704-103 TEL086-243-1147 FAX086-243-1269
熊本営業所	861-8039	熊本県熊本市長嶺南1丁目2番1号 TEL096-381-7222 FAX096-384-3525
都城営業所	885-1202	宮崎県都城市高城町穂満坊1003-2 TEL0986-53-2222 FAX0986-53-2233