

# STAR ジャイロテツダ

## 部 品 表

製品コード	K46269
型 式	TGT12010
部品供給型式	TGT12010-06

- ・部品ご注文の際は、必ず部品供給型式をご連絡ください。
- ・補用部品の一部には、まとめ・セット販売のみの部品があります。

---

株式会社IHIスター



# 部 品 表

## 部品のご注文について

1. 部品ご注文の際は、下記項目をご連絡ください。

- ① 製品名
- ② 部品供給型式（型式）
- ③ 部品名称
- ④ 部品番号
- ⑤ 個 数

※ 部品供給型式は部品表表紙および、本体に貼付のネームプレートに表示しています。

2. 個数欄の 、 は、以下のことを表しております。

… シムなど、組み込まれている個数が製品個々により異なる部品

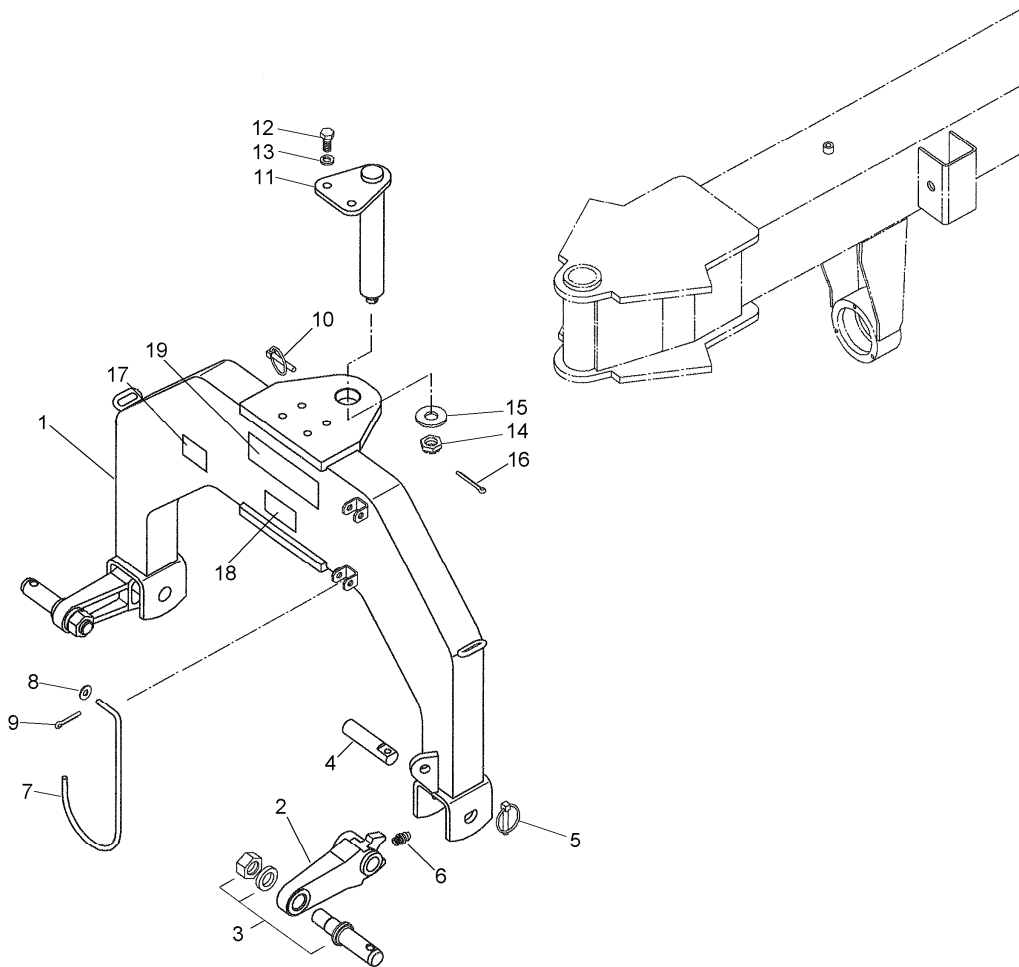
… アッセイ品に含まれる部品で単品では供給しない部品

## 補修部品の供給年限について

この製品の補修用部品の供給年限（期間）は、製造打ち切り後9年です。ただし、供給年限内であっても、特殊部品については納期などをご相談させていただく場合もあります。

補修部品の供給は原則的には上記の供給年限で終了しますが、供給年限経過後であっても、部品供給のご要請があった場合は納期および価格についてご相談させていただきます。

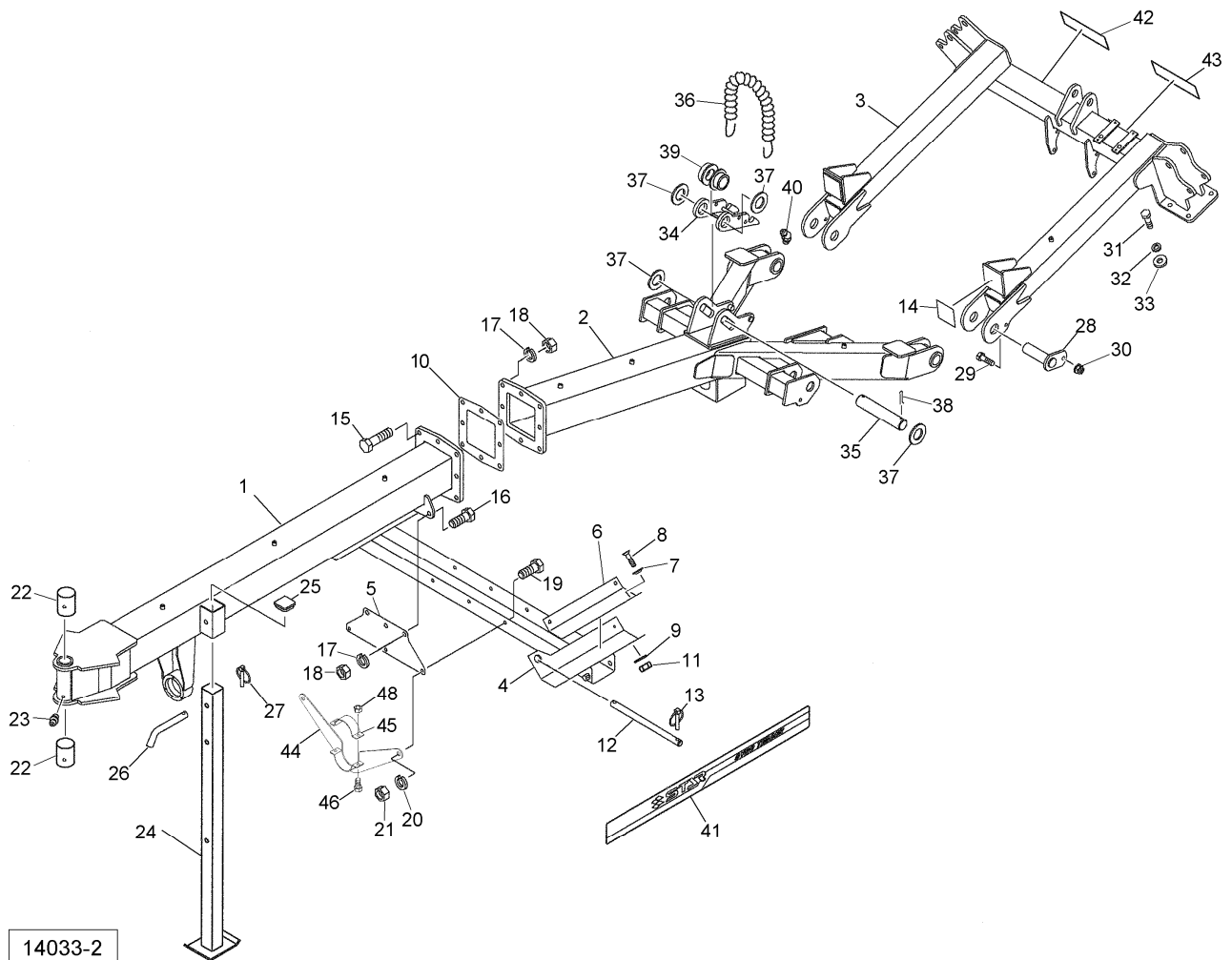
TGT12010 ジャイロテッタ  
2Pフレーム



14032

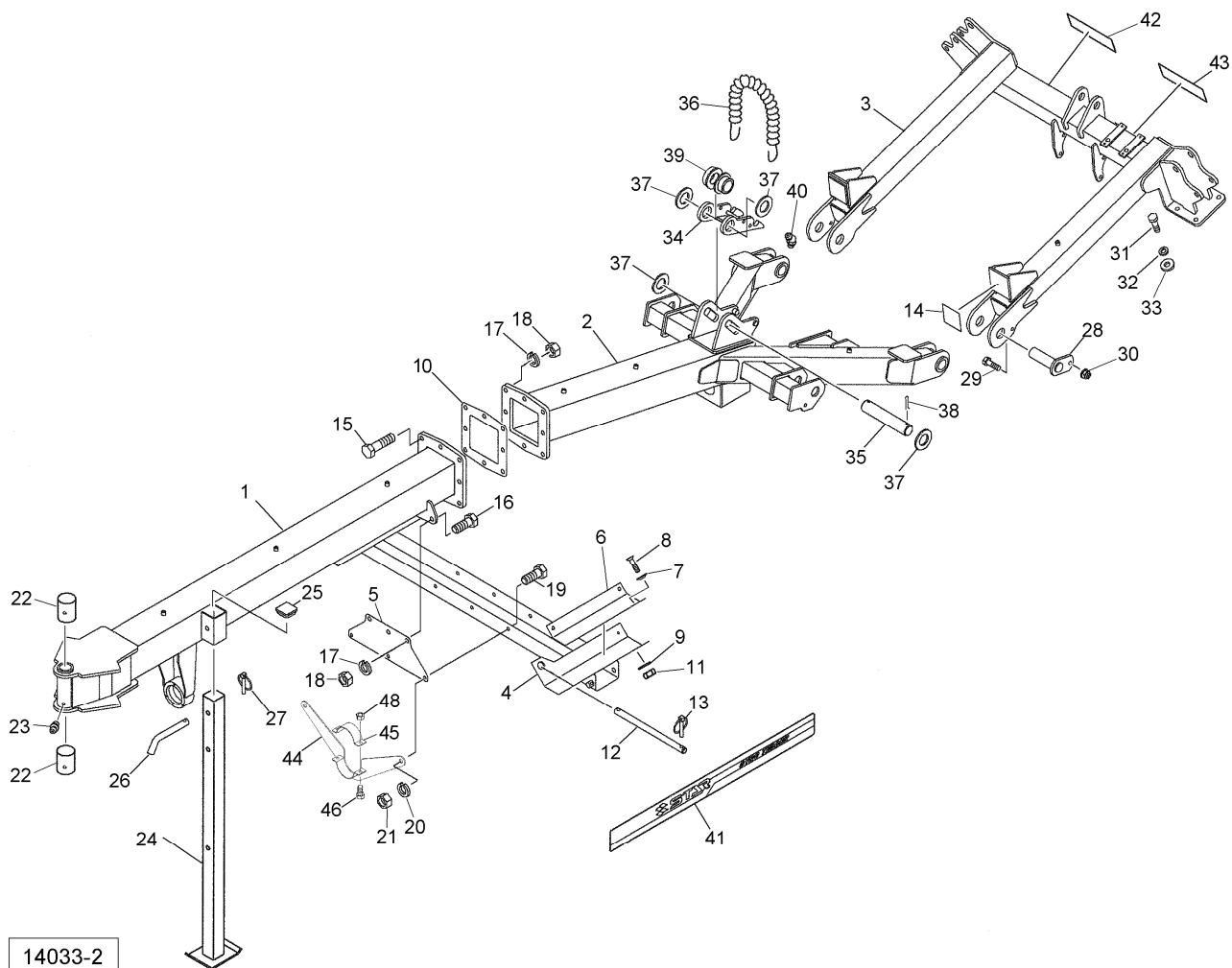
見出番号	部品番号	部品名称	個数	備考
1	1424940003	2 PフレームCP	1	
2	1262461003	ローワリンクブラケット	2	
3	000011300M	ローワリンクピン; II	2	N, SW付
4	087816200M	ピン	2	
5	000739000M	リンチピン; 9	2	
6	ONA6	グリースニップル A M6	2	
7	126416000M	ジョイントウケ	1	
8	044097200M	ワッシャ; 8	1	
9	PC032016	ワリピン 3. 2×16	1	
10	000739000M	リンチピン; 9	1	
11	1424980003	フレームピンCP	1	
12	BZ12025	ボルト 8. 8 M12×25	2	
13	WSA12	バネザガネ 3ゴウ M12	2	
14	NC2L20150	キャッスルナット 2シュヒク M20×1. 50	1	
15	080456000M	ザガネ	1	
16	PC040032	ワリピン 4×32	1	
17	0008600000	Dガタネームプレート	1	
18	1172720000	ラベル; 350~540rpm	1	
19	1061640000	ラベル; ケイコク 1	1	

TGT12010 ジャイロテッダ  
フレーム; 1



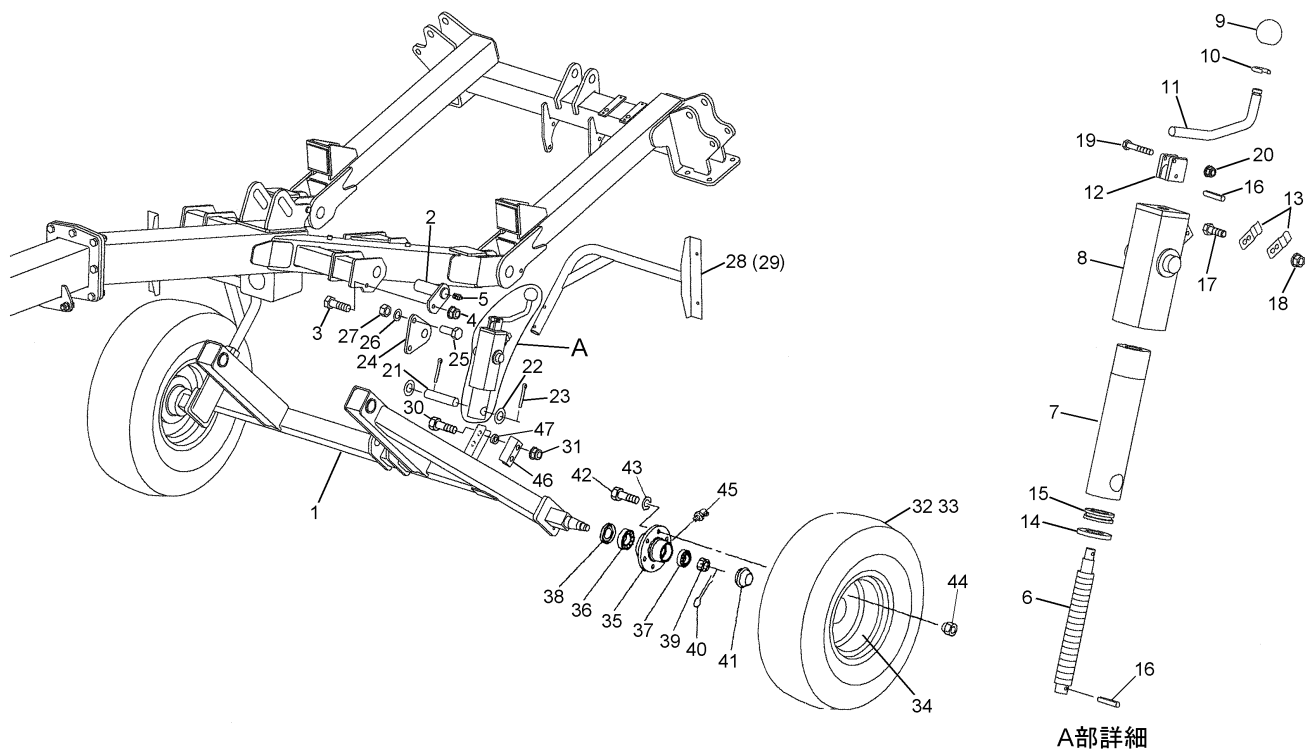
見出番号	部品番号	部品名称	個数	備考
1	1425991003	メインフレームCP ; F	1	
2	1426104003	メインフレームCP ; RE	1	
3	1426340003	メインフレームCP	1	
4	1426460003	ステーCP	1	
5	1426470003	プレート	2	
6	8026511000	チャンネルCP	2	
7	0816341000	サラワッシャ	8	
8	BJ060025	サラキャップB 10.9 M6×25	8	
9	WRA06	ヒラザガネ M6	8	
10	1490130000	シム; 1.6	-	
11	NNF06	フランジナイロンナット M6	8	
12	142685000M	ピン; C16×250	2	
13	000739000M	リンチピン; 9	4	
14	1426760000	ゴムプレート	2	
15	BZ16060	ボルト 8.8 M16×60	8	
16	BZ16040	ボルト 8.8 M16×40	3	
17	WSA16	バネザガネ 3ゴウ M16	11	
18	NZ16	ナット 8.2シュ M16	11	
19	BZ12030	ボルト 8.8 M12×30	6	
20	WSA12	バネザガネ 3ゴウ M12	6	
21	NZ12	ナット 8.2シュ M12	6	
22	1426510000	ブッシュ	2	
23	ONA6	グリースニップル A M6	2	
24	1262850004	スタンドCP ; □1200	1	
25	CAP060060	キャップ 60×60×3.2	1	

TGT12010 ジャイロテッタ  
フレーム; 1



見出番号	部品番号	部品名称	個数	備考
26	126338000M	サポートピン; 16	1	
27	000739000M	リンチピン; 9	1	
28	142652000M	ピンCP; F40×135	2	
29	BZ12040	ボルト 8.8 M12×40	2	
30	NNF12	フランジナイロンナット M12	2	
31	BX14045	ボルト 10.9 M14×45	8	
32	WSA14	バネザガネ 3ゴウ M14	8	
33	087225100M	ワッシャ; 14	8	
34	802530000M	ロックCP	1	
35	142671000M	ピン; C30×160	1	
36	135240000M	スプリング; H1.8×16×145	1	
37	WRA30	ヒラザガネ M30	4	
38	PC063056	ワリピン 6.3×56	2	
39	802532000M	カラー	2	
40	ONB6	グリースニップル B M6	2	
41	1424580000	ラベル; ジャイロテッタ	2	
42	1424600000	ラベル; 12m	1	
43	1339780000	STARマークラベル; 40	1	
44	8025130003	カバーウケCP	1	
45	8025150003	チャンネル	1	
46	BSZ08020	コガタボルト 7 M8×20	2	
48	NNF08	フランジナイロンナット M8	2	

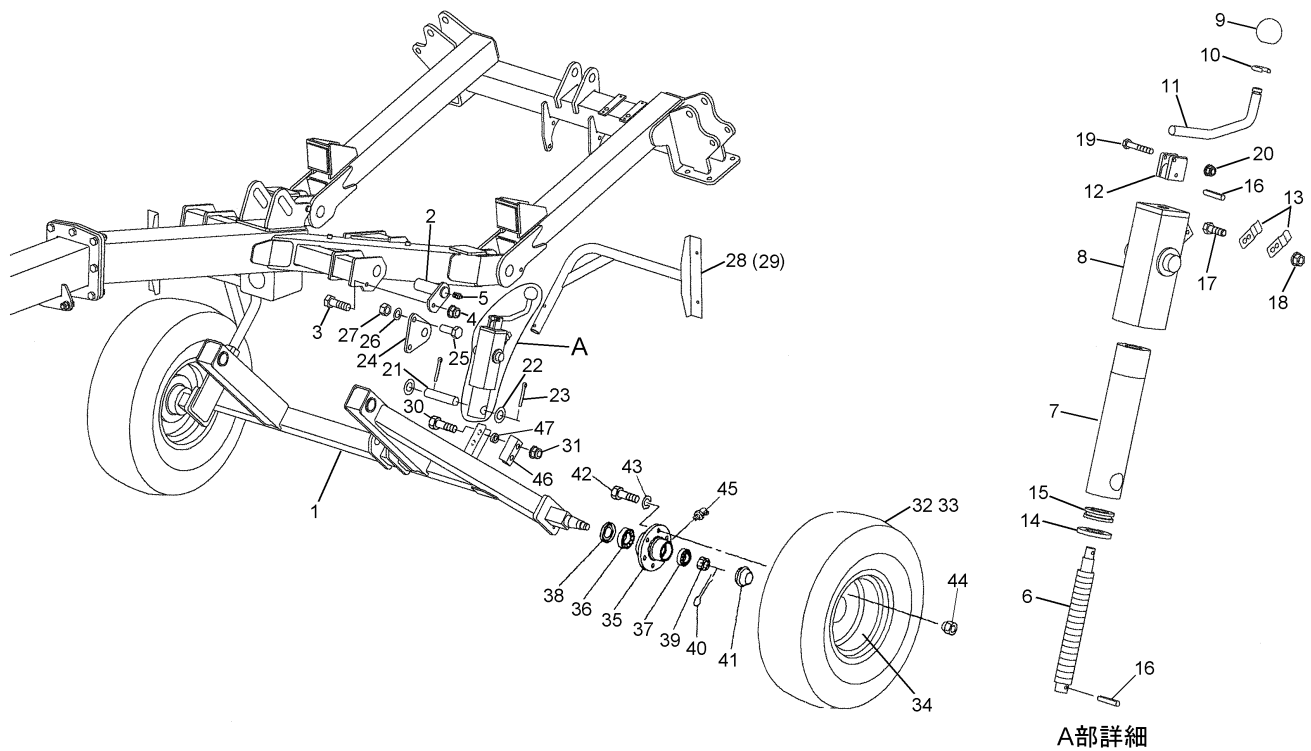
TGT12010 ジャイロテッダ  
フレーム;2



14034-2

見出番号	部品番号	部品名称	個数	備考
1	1425892003	シャジクフレームCP	1	
2	142655000M	ピンCP ; F 4 0 × 1 1 5	2	
3	BZ12040	ボルト 8. 8 M1 2 × 4 0	2	
4	NNF12	フランジナイロンナット M1 2	2	
5	ONAS1	グリースニップル A P T 1 / 8	2	
6	1426580000	スピンドル	1	
7	1426590004	リフトブラケットCP	1	
8	1426620004	パイプCP	1	
9	0667243000	グリップ	1	
10	0586401000	バネ	1	
11	068310100M	レバー	1	
12	066722300M	レバーウケ	1	
13	062286000M	スプリング	2	
14	0586161000	ザガネ	1	
15	J51104	スラストベアリング 5 1 1 0 4	1	
16	PS060032	スプリングピン 6 × 3 2	2	
17	BSZ08025	コガタボルト 7 M8 × 2 5	1	
18	NSP08	コガタスプリングナット 4 M8	1	
19	BZ06040	ボルト 8. 8 M6 × 4 0	1	
20	NNF06	フランジナイロンナット M6	1	
21	142551000M	ピン ; C 3 0 × 1 3 5	1	
22	WRA30	ヒラザガネ M3 0	2	
23	PC063056	ワリピン 6. 3 × 5 6	2	
24	1426660003	プレート	1	
25	BZ16040	ボルト 8. 8 M1 6 × 4 0	2	

TGT12010 ジャイロテッタ  
フレーム;2

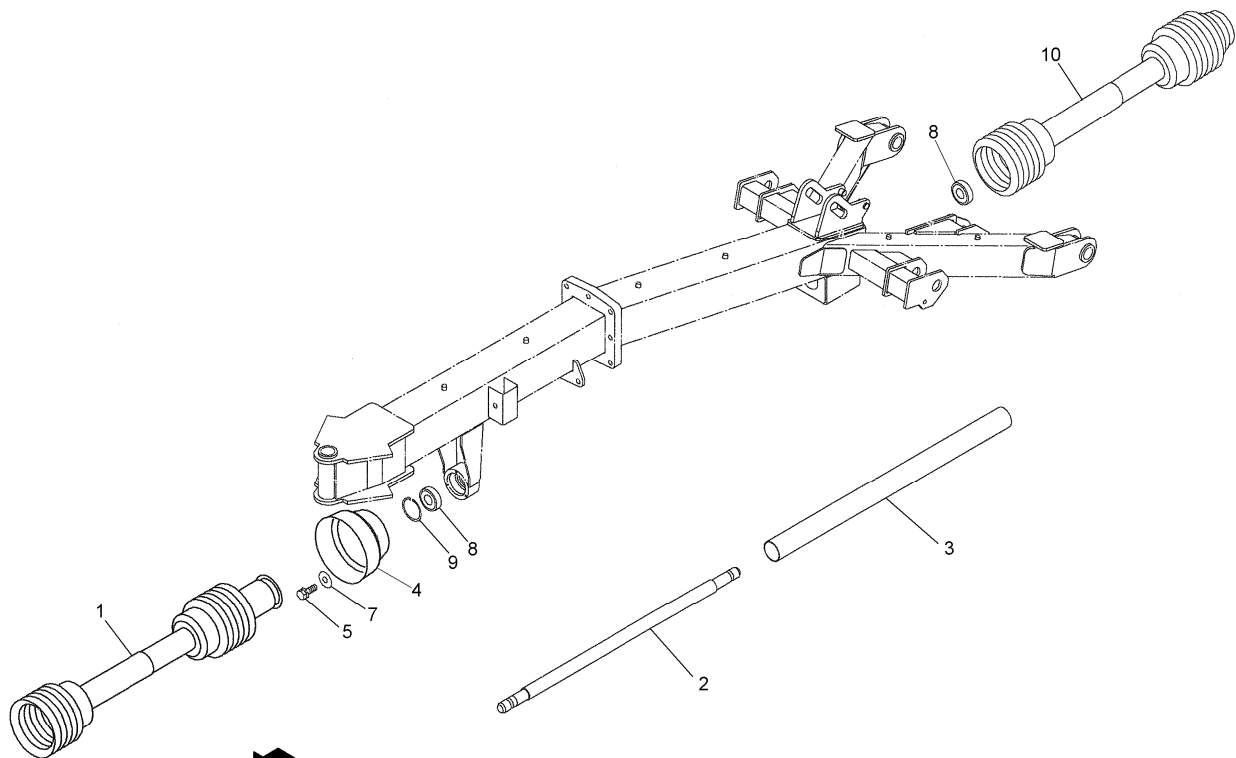


14034-2

見出番号	部品番号	部品名称	個数	備考
26	WSA16	バネザガネ 3ゴウ M16	2	
27	NZ16	ナット 8 2シュ M16	2	
28	1426671004	ステーCP ; L	1	
29	1426701004	ステーCP ; R	1	
30	BSZ10070	コガタボルト 7 M10×70	4	
31	NNF10	フランジナイロンナット M10	4	
ASY	0008560000	タイヤAS ; 10/80-12-6PR	-	
32	0003790000	タイヤ ; 10/80-12-6PR	2	
33	0003860000	チューブ ; 10/80-12	2	
34	000854000C	ホイール ; 700×12	2	
35	0009741004	ハブ ; 62×80	2	
36	J30206	テーパローラベアリング 30206	2	
37	J30208	テーパローラベアリング 30208	2	
38	0009750000	シールワッシャ ; 40×80	2	
39	000712000M	キャッスルナット ; M24×1.5	2	
40	PC040032	ワリピン 4×32	2	
41	0009680004	キャップ ; 62	2	
42	BXI1615050	ボルト 10.9 ゼン M16×1.50×50	10	
43	WSA16	バネザガネ 3ゴウ M16	10	
44	000976000M	ホイールナット ; M16×1.5	10	
45	ONBS1	グリースニップル B PT1/8	2	
46	8034380003	チャンネル	2	
47	072422000M	タインザガネ	4	



TGT12010 ジャイロテッタ  
 グドウ(1)

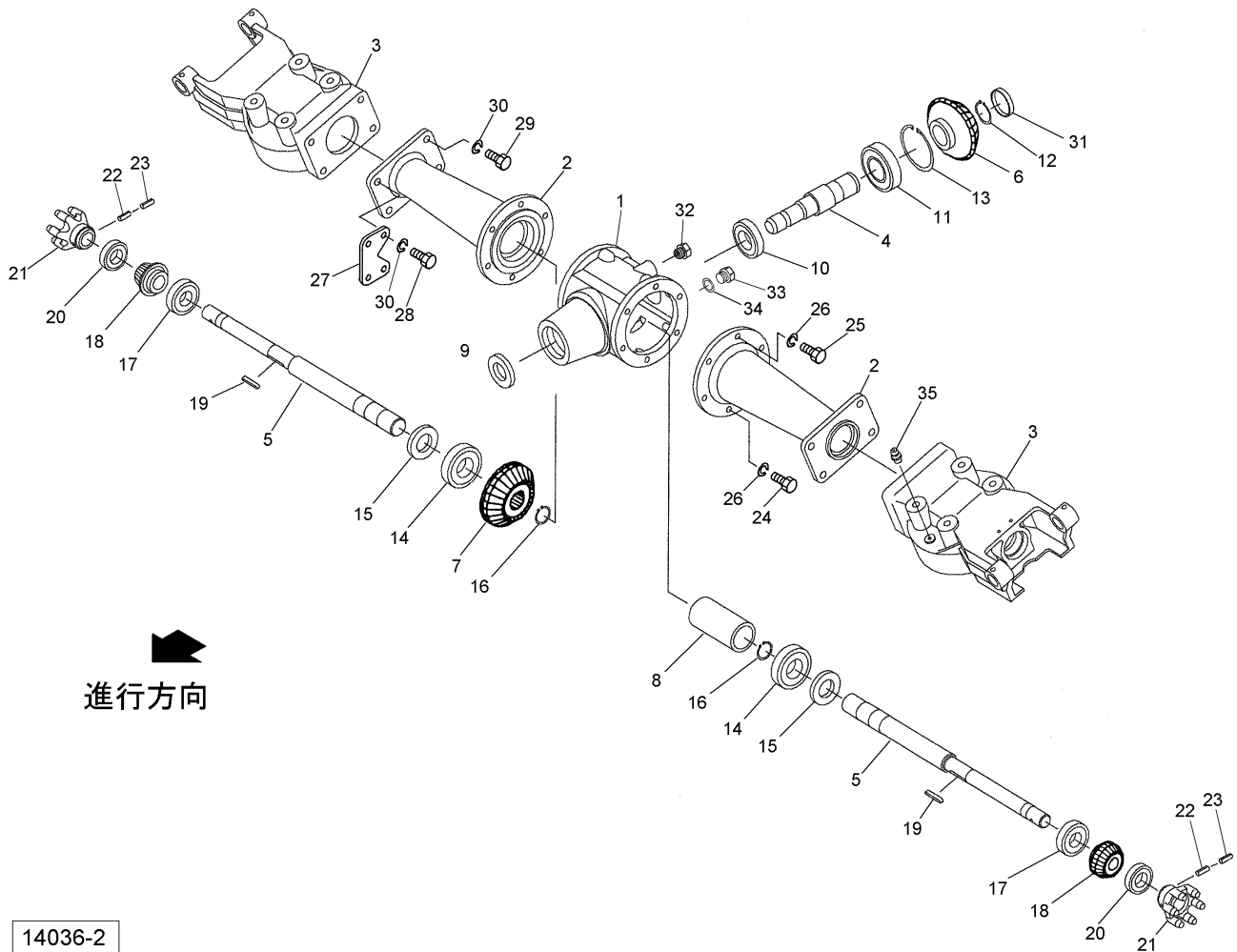


14035-1

進行方向

見出番号	部品番号	部品名称	個数	備考
1	8025270000	パワージョイント ; WTL120A-100	1	
2	1423130000	シャフト	1	
3	1423140000	シャフトカバー	1	
4	0008270000	PICカバー ; 3	1	
5	BPZ06016	SWツキボルト 8.8 M6×16	3	
7	028833200M	ワッシャ ; 6	3	
8	JC307LLU	ユニットヨウベアリング CS307LLU	2	
9	DHC080	Cガタトメワ アナ 80	1	
10	1423530000	パワージョイント ; 90-T	1	

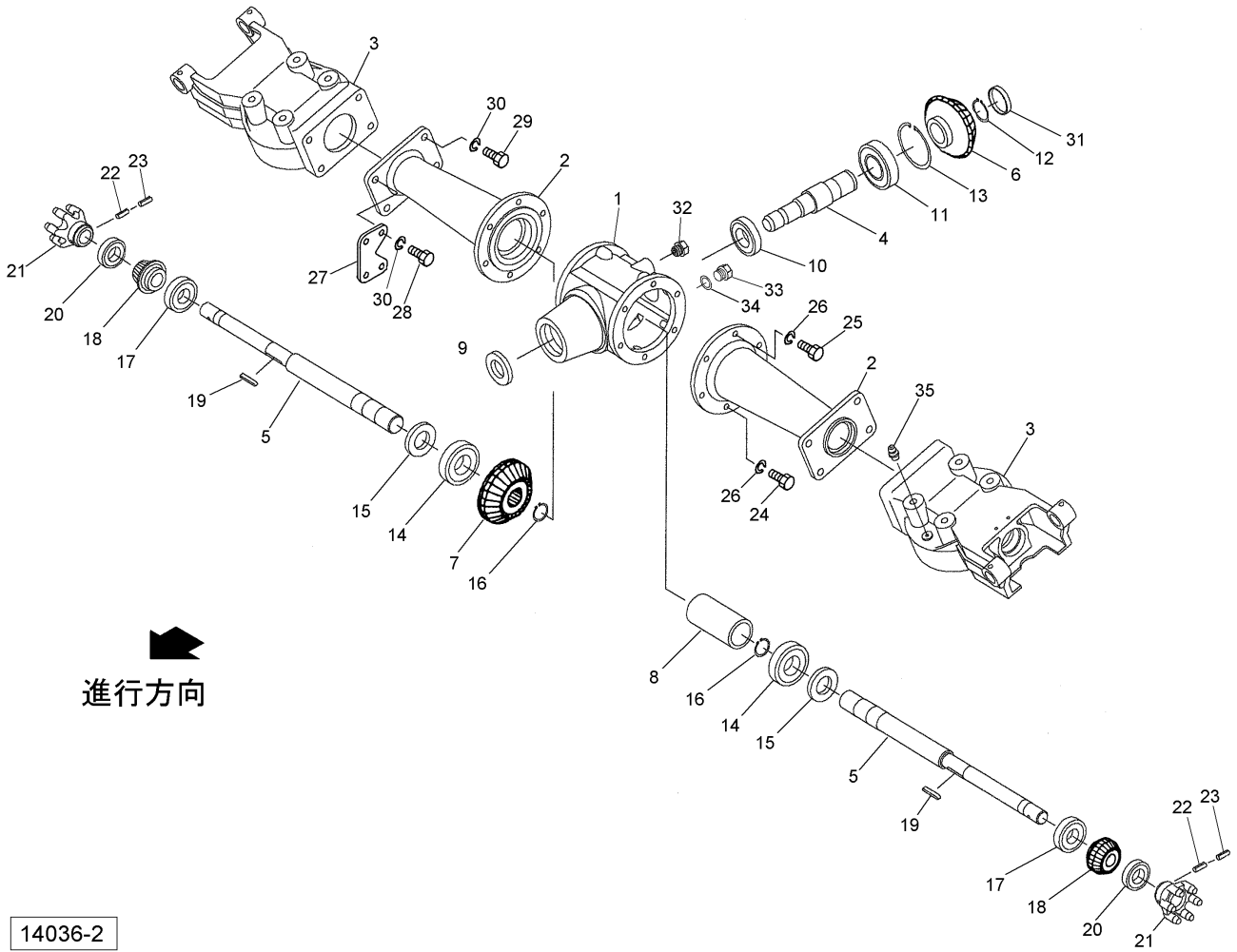
TGT12010 ジャイロテッダ  
クドウ(A)



14036-2

見出番号	部品番号	部品名称	個数	備考
1	1422690003	メインギヤボックス	1	
2	1422710003	サブフレーム; A	2	
3	1422640003	ロータギヤケース; A	2	
4	1422720002	シャフト; P I C	1	
5	1422731002	ロータクドウジク; A	2	
6	1422740002	ベベルギヤ; M6. 5×19 T	1	
7	1422750002	ベベルギヤ; M6. 5×21 T	1	
8	1422760002	ジョイント	1	
9	D407210	オイルシール D40×72×10	1	
10	J6208	ボールベアリング 6208	1	
11	J6309	ボールベアリング 6309	1	
12	DC045	Cガタトメワ ジク 45	1	
13	DHC100	Cガタトメワ アナ 100	1	
14	J6307	ボールベアリング 6307	2	
15	D356208	オイルシール D35×62×8	2	
16	DC035	Cガタトメワ ジク 35	2	
17	J6306LLU	ボールベアリング 6306LLU	2	
18	0838911002	ベベルピニオン; 16 T	2	
19	KFC08070500	ヘイコウキー リョウマル 8×7×50	2	
20	J6206LLU	ボールベアリング 6206LLU	2	
21	1422630003	カップリング; 2	2	
22	PS080050W	スプリングピン ダブルヨウ 8×50	2	
23	PS050050W	スプリングピン ダブルヨウ 5×50	2	
24	BZ12035	ボルト 8. 8 M12×35	4	
25	BZ12045	ボルト 8. 8 M12×45	8	

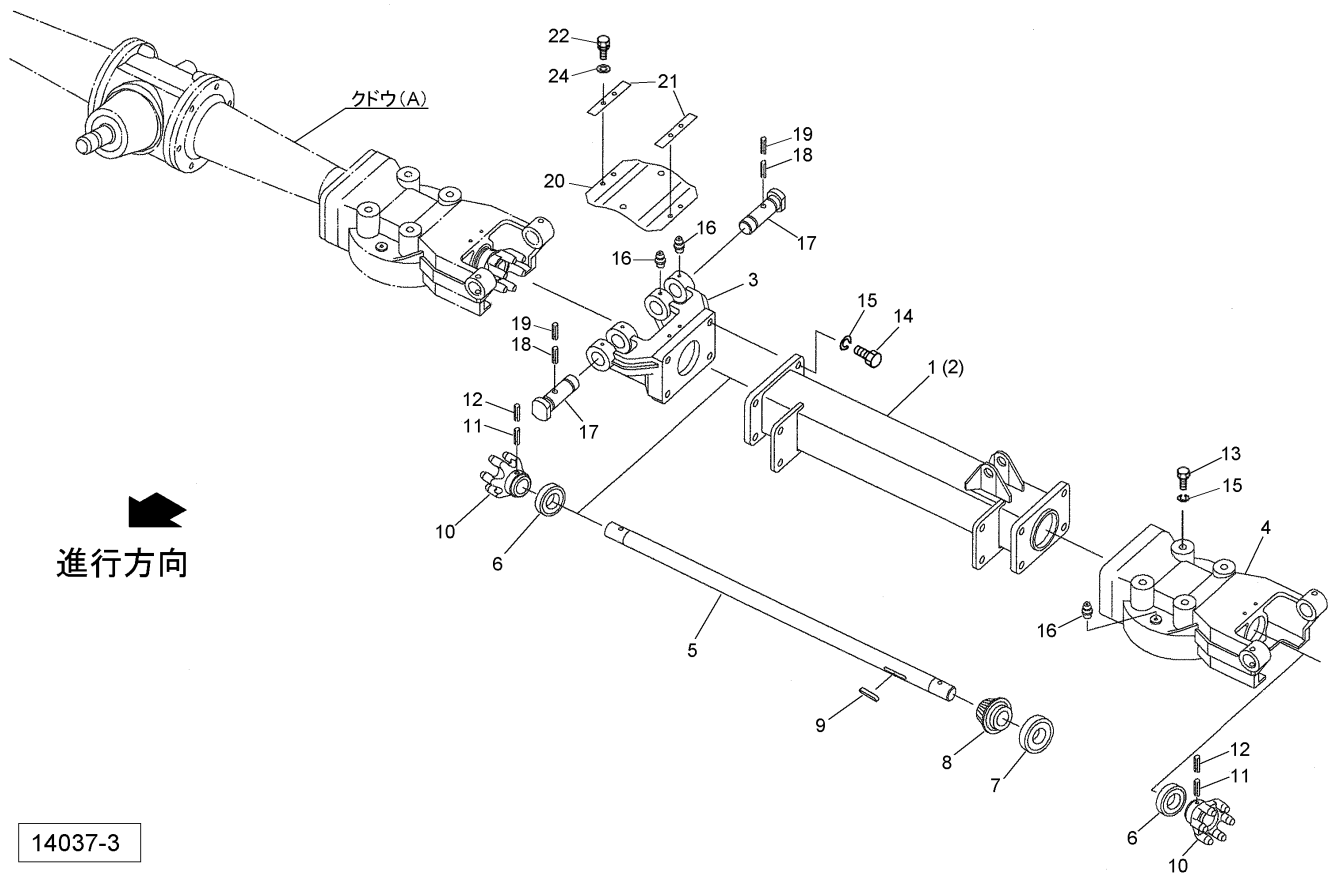
TGT12010 ジャイロテッダ  
 グドウ(A)



14036-2

見出番号	部品番号	部品名称	個数	備考
26	WSA12	バネザガネ 3ゴウ M12	12	
27	1423220003	プレート	2	
28	BX14045	ボルト 10.9 M14×45	4	
29	BX14035	ボルト 10.9 M14×35	4	
30	WSA14	バネザガネ 3ゴウ M14	8	
31	KRCA6210	シールキャップ ツバナシ RCA62-10	1	
32	0591333000	チェックプラグ ; AS	1	
33	000338000M	M10プラグ	1	
34	0003390000	パッキン (M10プラグヨウ)	1	
35	ONA6	グリースニップル A M6	2	

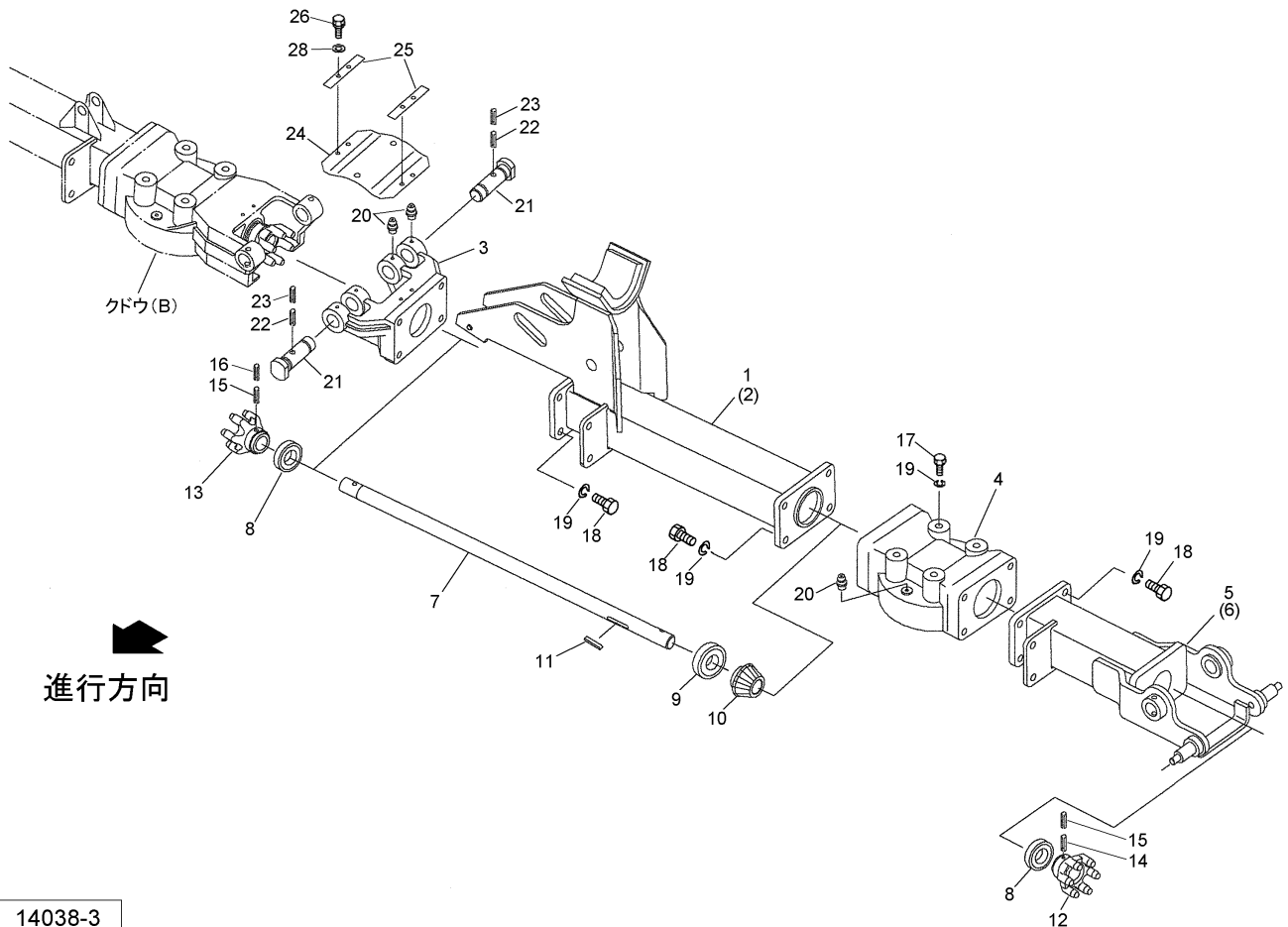
TGT12010 ジャイロテッダ  
クドウ(B)



14037-3

見出番号	部品番号	部品名称	個数	備考
1	1422821003	サブフレームCP ; L-B	1	
2	1423151003	サブフレームCP ; R-B	1	
3	1422660003	トラニオン ; A	2	
4	1422640003	ロータギヤケース ; A	2	
5	1422780002	ロータクドウジク ; B	2	
6	J6206LLU	ボールベアリング 6 2 0 6 L L U	4	
7	J6306LLU	ボールベアリング 6 3 0 6 L L U	2	
8	0838911002	ベベルピニオン ; 1 6 T	2	
9	KFC08070500	ヘイコウキー リョウマル 8×7×50	2	
10	1422630003	カップリング ; 2	4	
11	PS080050W	スプリングピン ダブルヨウ 8×50	4	
12	PS050050W	スプリングピン ダブルヨウ 5×50	4	
13	BZ14030	ボルト 8. 8 M14×30	8	
14	BX14035	ボルト 10. 9 M14×35	16	
15	WSA14	バネザガネ 3ゴウ M14	24	
16	ONA6	グリースニップル A M6	10	
17	1423020002	ピン ; 2	4	
18	PS100050W	スプリングピン ダブルヨウ 10×50	4	
19	PS060050W	スプリングピン ダブルヨウ 6×50	4	
20	1423230000	カバー	2	
21	142324000M	プレート	4	
22	BPZ06016	SWツキボルト 8. 8 M6×16	8	
24	WRA06	ヒラザガネ M6	8	

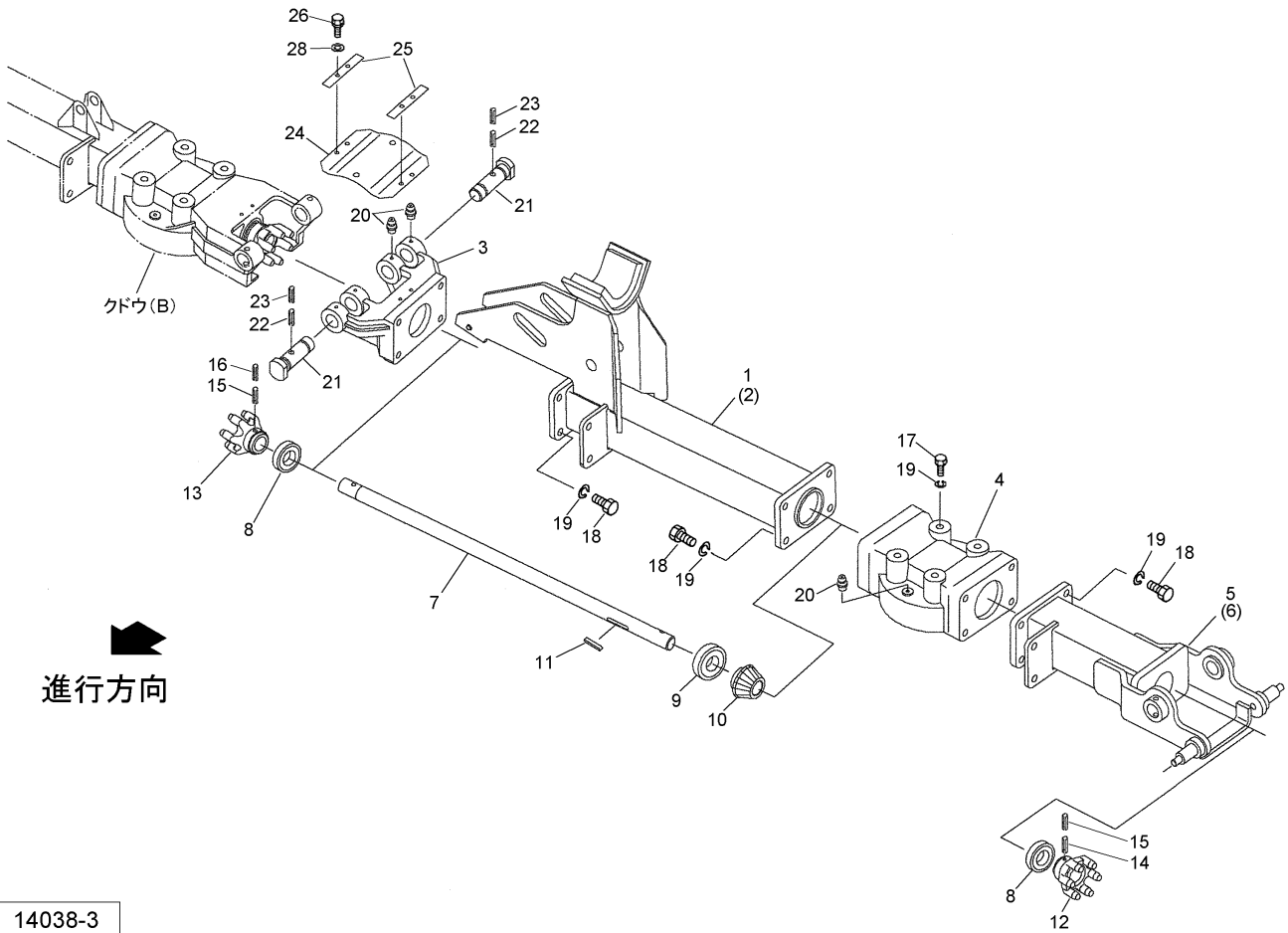
TGT12010 ジャイロテッダ  
グドウ(C)



14038-3

見出番号	部品番号	部品名称	個数	備考
1	1422831003	サブフレームCP ; L-C	1	
2	1423161003	サブフレームCP ; R-C	1	
3	1422660003	トラニオン ; A	2	
4	1422650003	ロータギヤケース ; B	2	
5	1422841003	サブフレームCP ; L-D	1	
6	1423171003	サブフレームCP ; R-D	1	
7	1422790002	ロータクドウジク ; C	2	
8	J6206LLU	ボールベアリング 6206LLU	4	
9	J6306LLU	ボールベアリング 6306LLU	2	
10	0838911002	ベベルピニオン ; 16T	2	
11	KFC08070500	ヘイコウキー リョウマル 8×7×50	2	
12	1422620003	カップリング ; 1	2	
13	1422630003	カップリング ; 2	2	
14	PS120050W	スプリングピン ダブルヨウ 12×50	2	
15	PS080050W	スプリングピン ダブルヨウ 8×50	4	
16	PS050050W	スプリングピン ダブルヨウ 5×50	2	
17	BZ14030	ボルト 8.8 M14×30	8	
18	BX14035	ボルト 10.9 M14×35	24	
19	WSA14	バネザガネ 3ゴウ M14	32	
20	ONA6	グリースニップル A M6	14	
21	1423020002	ピン ; 2	4	
22	PS100050W	スプリングピン ダブルヨウ 10×50	4	
23	PS060050W	スプリングピン ダブルヨウ 6×50	4	
24	1423230000	カバー	2	
25	142324000M	プレート	4	

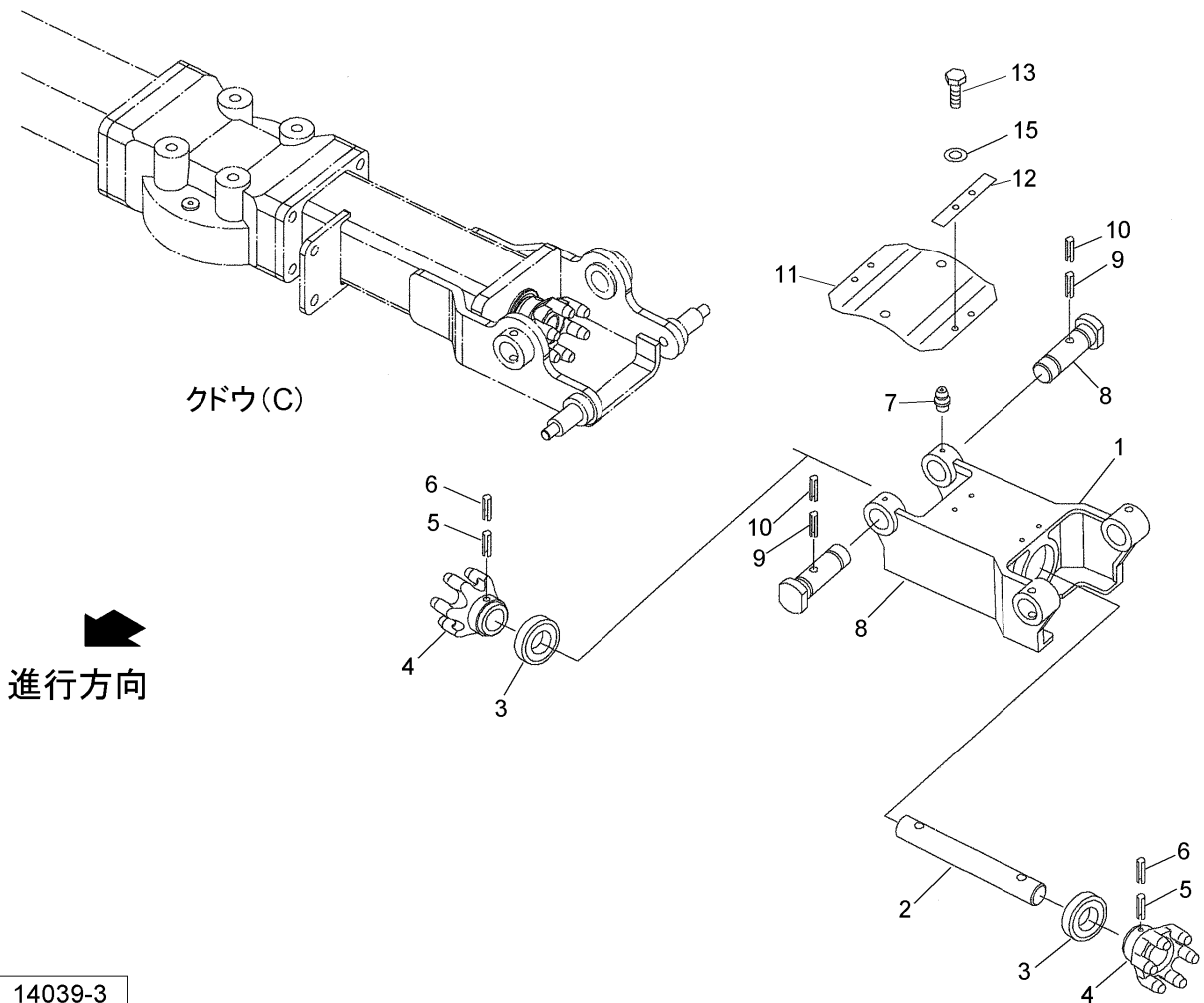
# TGT12010 ジャイロテッダ グドウ(C)



14038-3

見出番号	部品番号	部品名称	個数	備考
26	BPZ06016	SWツキボルト 8.8 M6×16	8	
28	WRA06	ヒラザガネ M6	8	

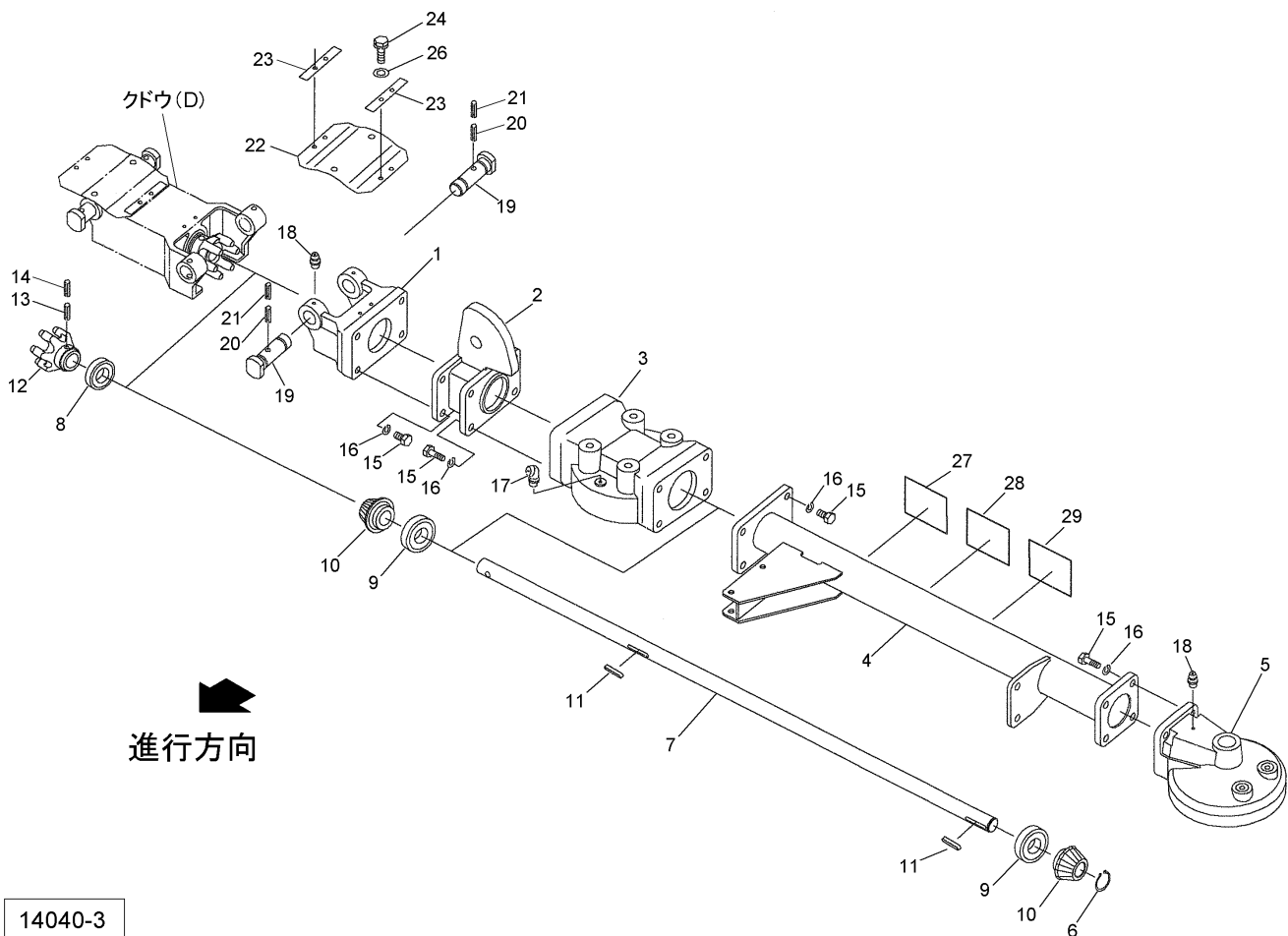
TGT12010 ジャイロテッタ  
クドウ(D)



14039-3

見出番号	部品番号	部品名称	個数	備考
1	1422670003	トラニオン ; B	2	
2	1423110002	ロータクドウジク ; D	2	
3	J6206LLU	ボールベアリング 6 2 0 6 L L U	4	
4	1422620003	カップリング ; 1	4	
5	PS120050W	スプリングピン ダブルヨウ 1 2 × 5 0	4	
6	PS080050W	スプリングピン ダブルヨウ 8 × 5 0	4	
7	ONA6	グリースニップル A M6	4	
8	1423010002	ピン ; 1	4	
9	PS100050W	スプリングピン ダブルヨウ 1 0 × 5 0	4	
10	PS060050W	スプリングピン ダブルヨウ 6 × 5 0	4	
11	1423230000	カバー	2	
12	142324000M	プレート	2	
13	BPZ06016	SWツキボルト 8. 8 M6 × 1 6	4	
15	WRA06	ヒラザガネ M6	4	

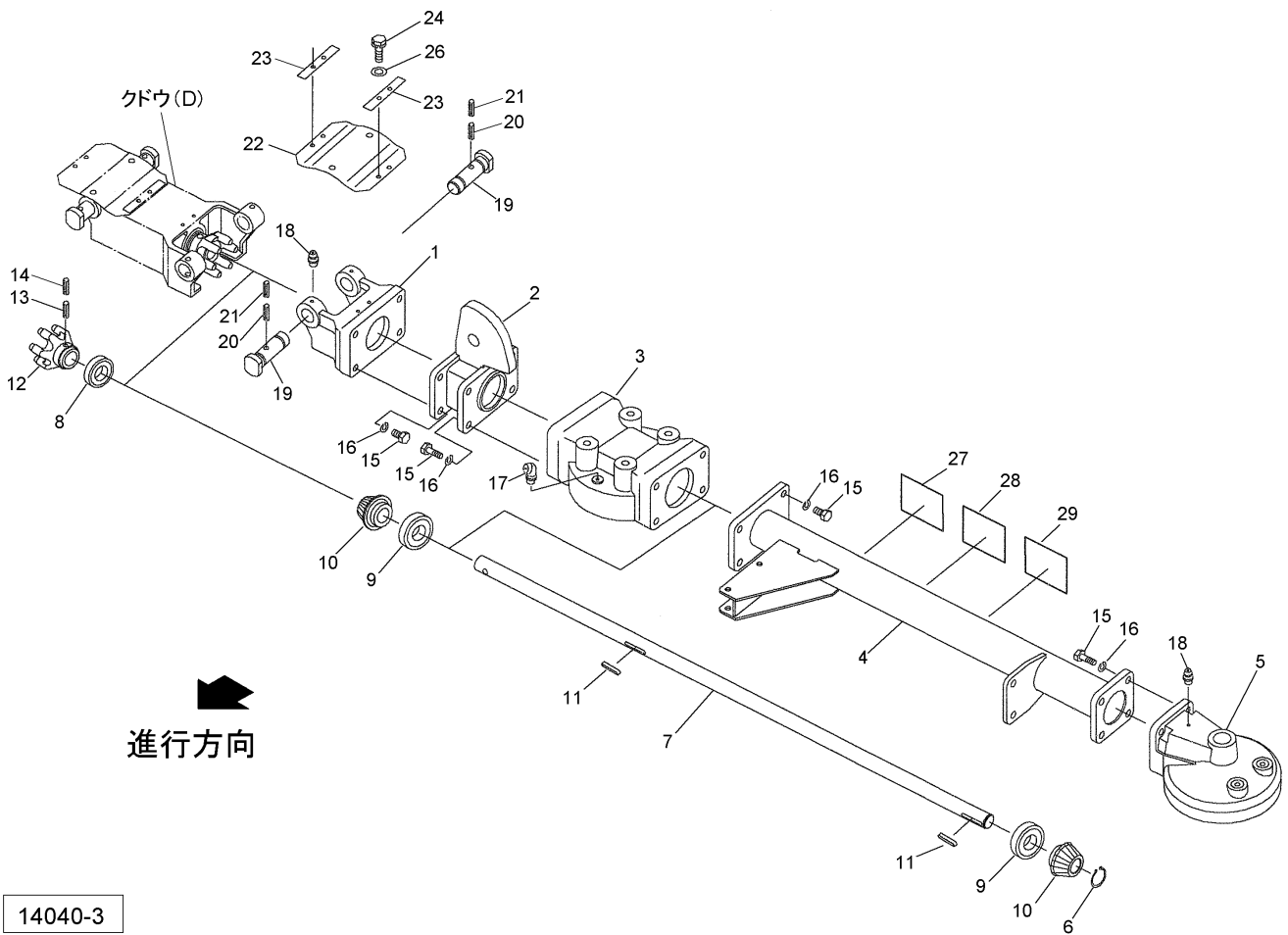
TGT12010 ジャイロテッダ  
クドウ(E)



見出番号	部品番号	部品名称	個数	備考
1	1422680003	トラニオン; C	2	
2	1422851003	サブフレームCP; E	2	
3	1422650003	ロータギヤケース; B	2	
4	8029290003	サブフレームCP; F	2	
5	0876442003	ロータギヤケース	2	
6	DC030	Cガタトメワ ジク 30	2	
7	1423120002	ロータクドウジク; E	2	
8	J6206LLU	ボールベアリング 6206LLU	2	
9	J6306LLU	ボールベアリング 6306LLU	4	
10	0838911002	ベベルピニオン; 16T	4	
11	KFC08070500	ヘイコウキー リョウマル 8×7×50	4	
12	1422620003	カップリング; 1	2	
13	PS120050W	スプリングピン ダブルヨウ 12×50	2	
14	PS080050W	スプリングピン ダブルヨウ 8×50	2	
15	BX14035	ボルト 10.9 M14×35	32	
16	WSA14	バネザガネ 3ゴウ M14	32	
17	ONB6	グリースニップル B M6	2	
18	ONA6	グリースニップル A M6	6	
19	1423010002	ピン; 1	4	
20	PS100050W	スプリングピン ダブルヨウ 10×50	4	
21	PS060050W	スプリングピン ダブルヨウ 6×50	4	
22	1423230000	カバー	2	
23	142324000M	プレート	4	
24	BPZ06016	SWツキボルト 8.8 M6×16	8	

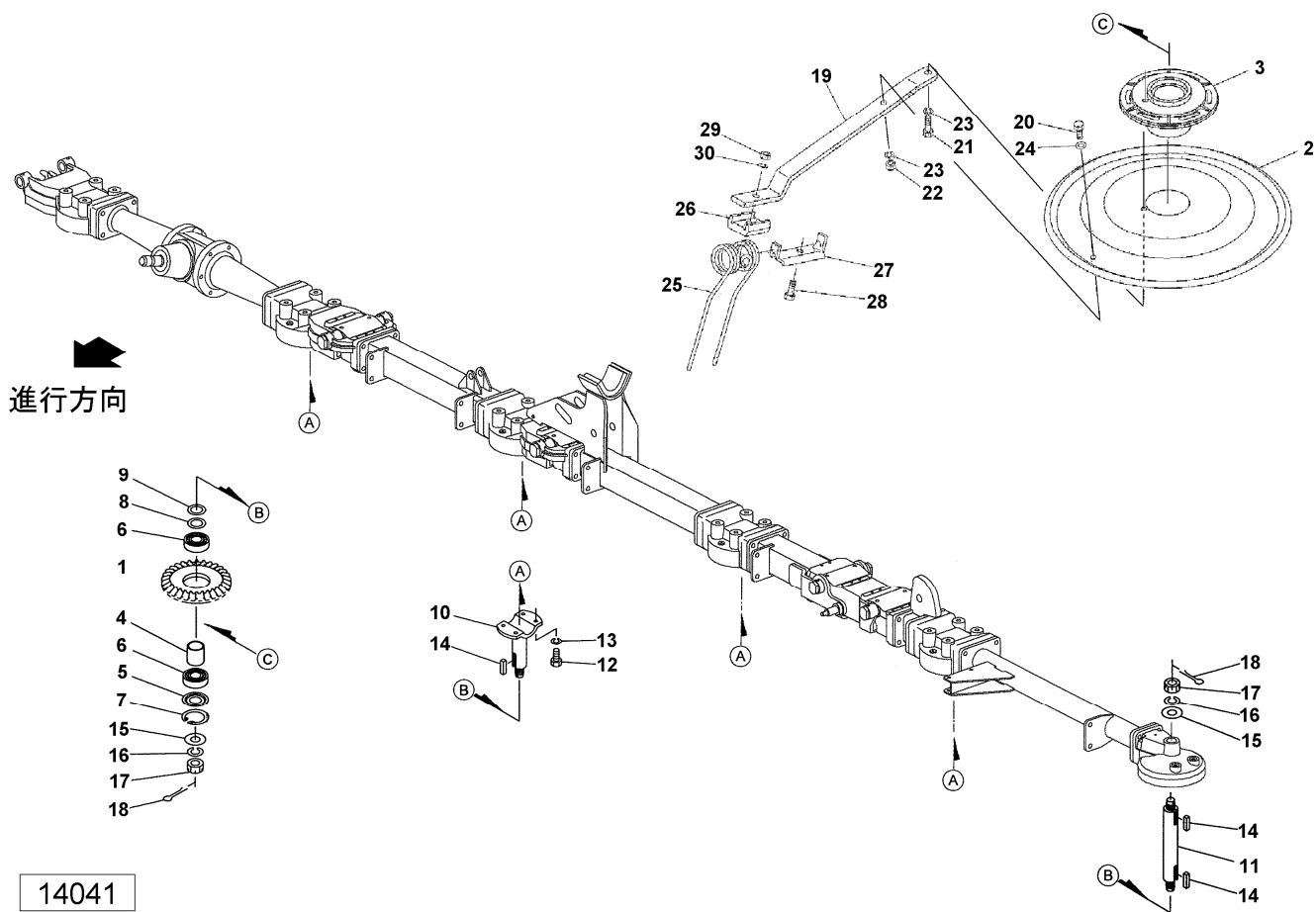


# TGT12010 ジャイロテッダ クドウ(E)



見出番号	部品番号	部品名称	個数	備考
	26	WRA06 ヒラザガネ M6	8	
	27	1064730000 ラベル; 警告 5 9	2	
	28	1064740000 ラベル; 警告 6 0	2	
	29	1064750000 ラベル; 警告 6 1	2	

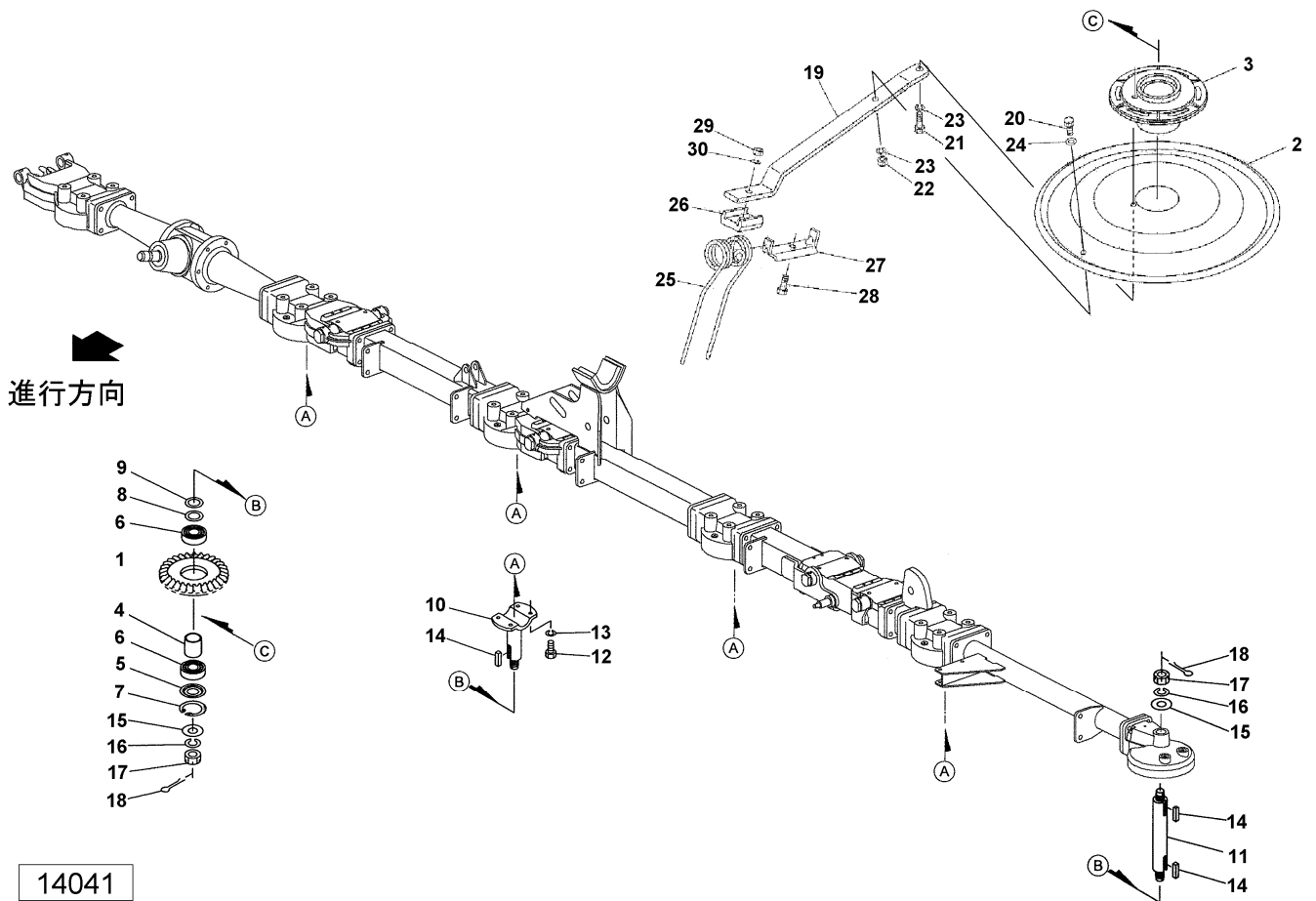
TGT12010 ジャイロテッダ  
ロータ・ロータシャフト・タインアーム



14041

見出番号	部品番号	部品名称	個数	備考
1	0839061002	ベベルギヤ; 50T	10	
2	0876470003	ロータプレート; 55	10	
3	0876450003	ロータハウジング	10	
4	0732790002	カラー	10	
5	056102100M	カバー メッキ	10	
6	J6207LLU	ボールベアリング 6207LLU	20	
7	DHC072	Cガタトメワ アナ 72	10	
8	0445091000	シムパッキン	-	
9	0445862000	チョウセイシム; 35×0.2	-	
10	0871742002	ロータシャフト	8	
11	0871752002	ロータジク	2	
12	BX12030	ボルト 10.9 M12×30	32	
13	WSA12	バネザガネ 3ゴウ M12	32	
14	KFD10080500	ヘイコウキー リョウヒラ 10×8×50	12	
15	WRA24	ヒラザガネ M24	12	
16	WSA24	バネザガネ 3ゴウ M24	12	
17	000712000M	キャッスルナット; M24×1.5	12	
18	PC040032	ワリピン 4×32	12	
19	0925951004	タインアーム; 74	60	
20	BZ12035	ボルト 8.8 M12×35	60	
21	BZ12050	ボルト 8.8 M12×50	60	
22	NZ12	ナット 8.2 シュ M12	60	
23	WSA12	バネザガネ 3ゴウ M12	120	
24	042783600M	ワッシャ; 12	60	
25	0793553006	タイン	60	

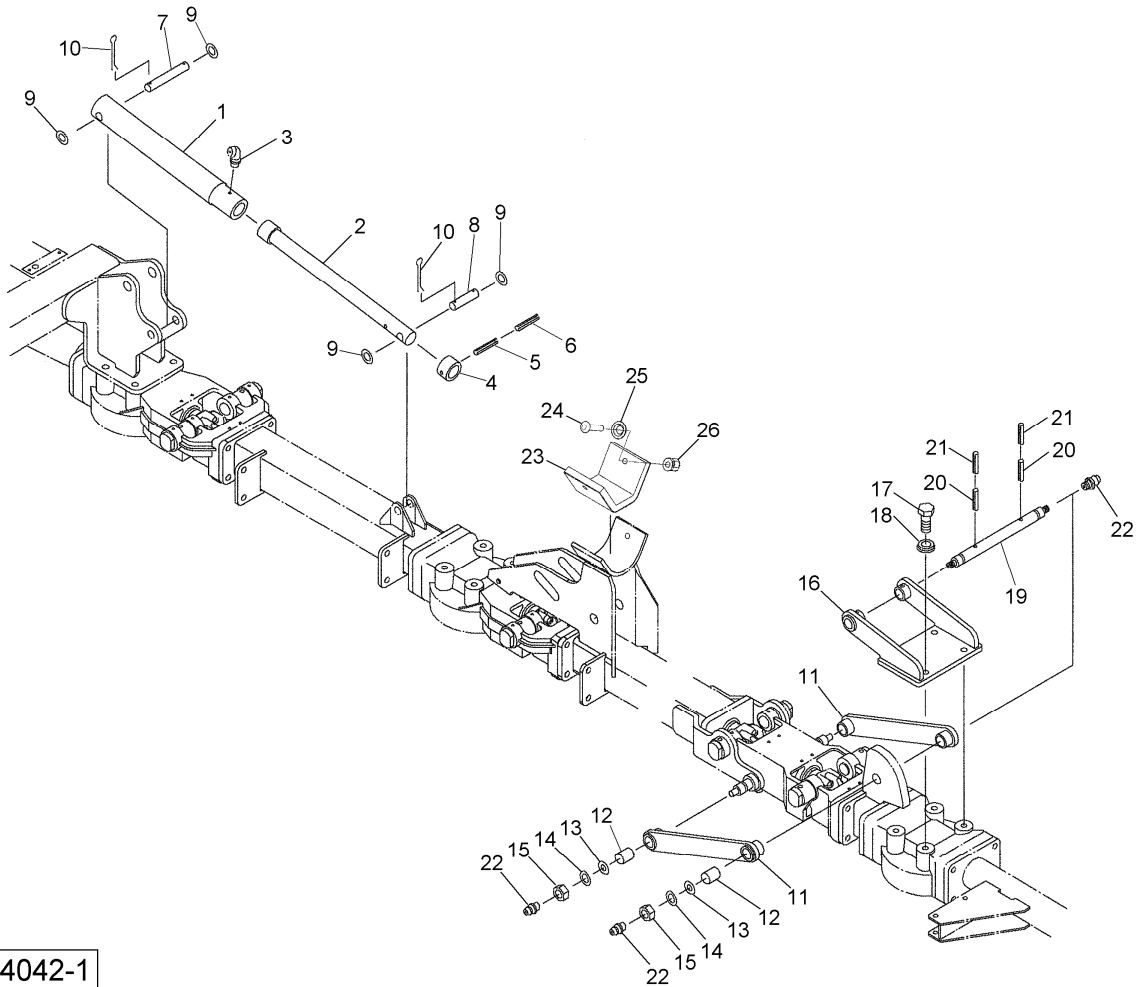
TGT12010 ジャイロテッダ  
ロータ・ロータシャフト・タインアーム



14041

見出番号	部品番号	部品名称	個数	備考
26	07459000M	ホルダ	60	
27	07935600M	タインシュウ メッキ	60	
28	BZ14050	ボルト 8. 8 M14×50	60	
29	NZ14	ナット 8 2シュ M14	60	
30	WSA14	バネザガネ 3ゴウ M14	60	

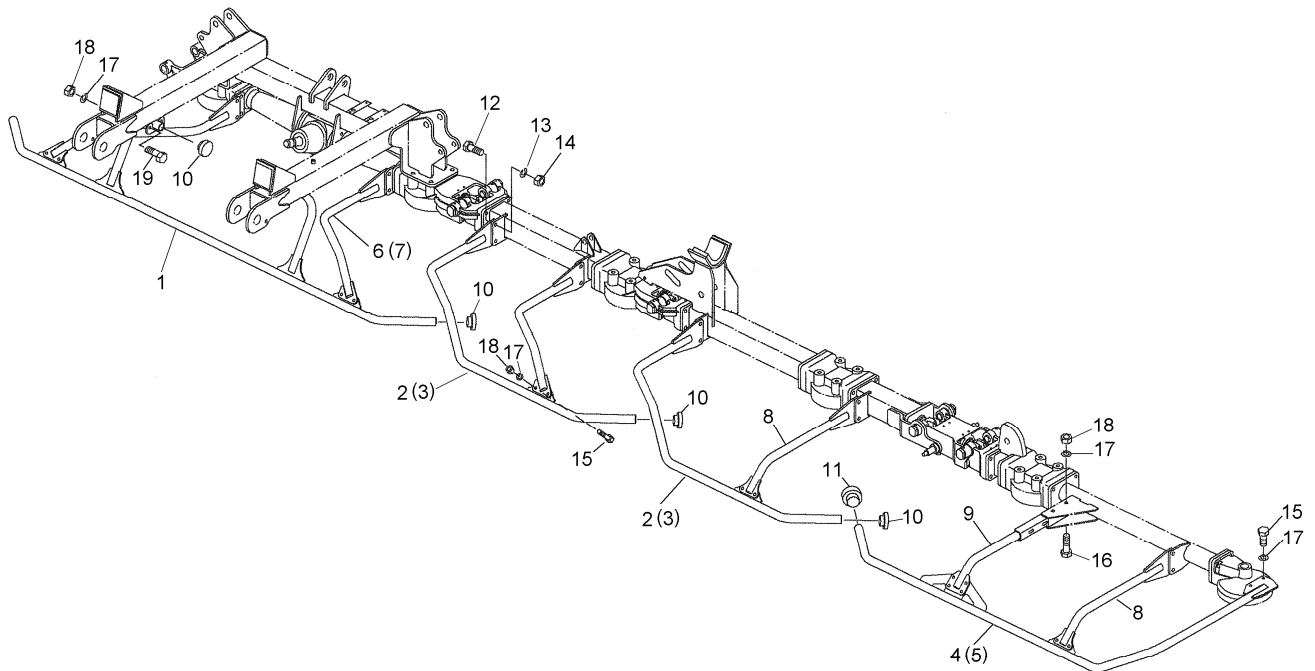
TGT12010 ジャイロテッダ  
リンク



14042-1

見出番号	部品番号	部品名称	個数	備考
1	1425010003	ステーCP	2	
2	142504000M	ロッド	2	
3	ONB6	グリースニップル B M6	2	
4	142505100M	カラー; 3.5 × 3.2	2	
5	PS080050W	スプリングピン ダブルヨウ 8 × 5.0	2	
6	PS050050W	スプリングピン ダブルヨウ 5 × 5.0	2	
7	142506000M	ピン; C 2.0 × 1.3.3	2	
8	142507000M	ピン; C 2.0 × 8.2	2	
9	WRA20	ヒラザガネ M2.0	8	
10	PC050036	ワリピン 5 × 3.6	8	
11	142508000M	アームCP	4	
12	70B-2535	ドライメットブッシュ 2.5 × 2.8 × 3.5	8	
13	026970100M	ワッシャ; 1.4	8	
14	WSA14	バネザガネ 3ゴウ M1.4	8	
15	NZ14	ナット 8.2 シュ M1.4	8	
16	1425110004	ブラケットCP	2	
17	BZ14035	ボルト 8.8 M1.4 × 3.5	8	
18	WSA14	バネザガネ 3ゴウ M1.4	8	
19	142515000M	ピン	2	
20	PS080040W	スプリングピン ダブルヨウ 8 × 4.0	4	
21	PS050040W	スプリングピン ダブルヨウ 5 × 4.0	4	
22	ONA6	グリースニップル A M6	8	
23	1454861000	チャンネルCP	2	
24	BJ10040	サラキャップ 10.9 M1.0 × 4.0	4	
25	067737000M	ワッシャ	4	
26	NNF10	フランジナイロンナット M1.0	4	

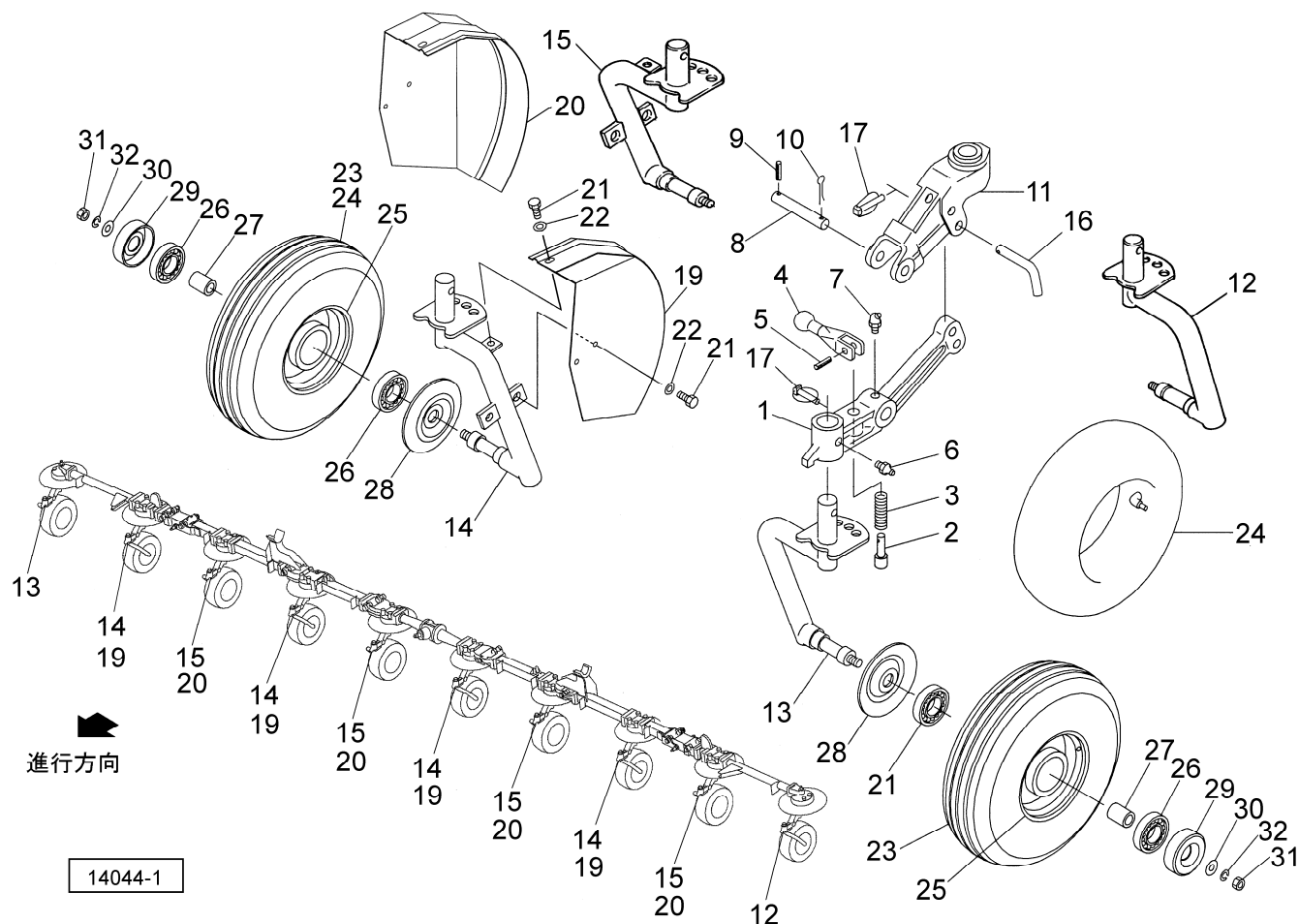
TGT12010 ジャイロテッダ  
ガード



14043-1

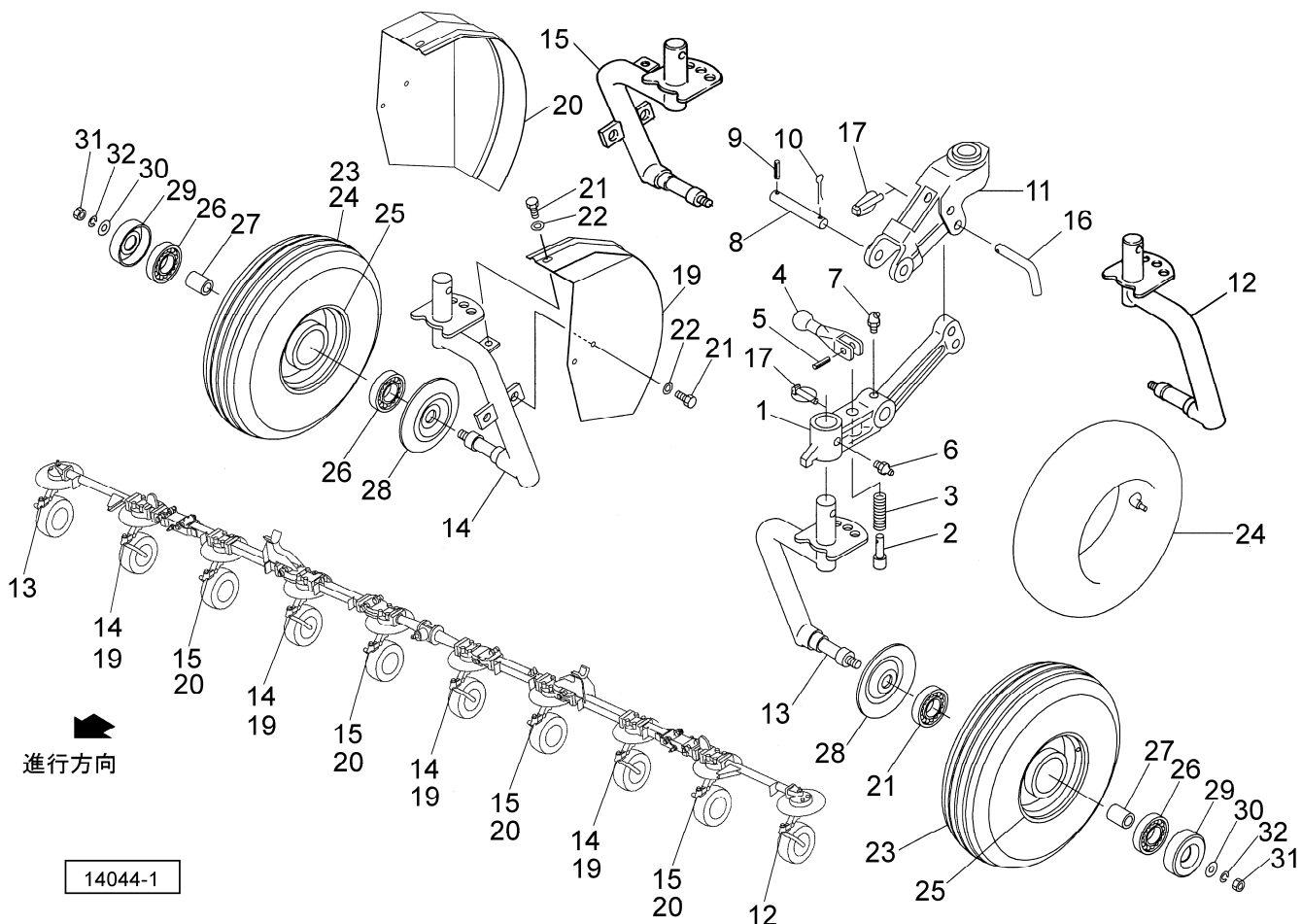
見出番号	部品番号	部品名称	個数	備考
1	1425210004	ガードCP ; A	1	
2	1425220004	ガードCP ; B-L	2	
3	1425230004	ガードCP ; B-R	2	
4	1425240004	ガードCP ; C-L	1	
5	1425250004	ガードCP ; C-R	1	
6	1425260004	ステーCP ; L	2	
7	1425270004	ステーCP ; R	2	
8	1425280004	ステーCP ; 1	4	
9	1425290004	ステーCP ; 2	2	
10	CAP034020	キャップ 34.0×3.2	8	
11	CAP028616	キャップ 28.6×1.6	2	
12	BZ14040	ボルト 8.8 M14×40	24	
13	WSA14	バネザガネ 3ゴウ M14	24	
14	NZ14	ナット 8.2シュ M14	24	
15	BSZ10025	コガタボルト 7 M10×25	28	
16	BSZ10070	コガタボルト 7 M10×70	4	
17	WSA10	バネザガネ 3ゴウ M10	36	
18	NSZ10	コガタナット 8.2シュ M10	34	
19	BSZ10030	コガタボルト 7 M10×30	4	

TGT12010 ジャイロテッタ  
 アクスル・シャリンカバー・タイヤ



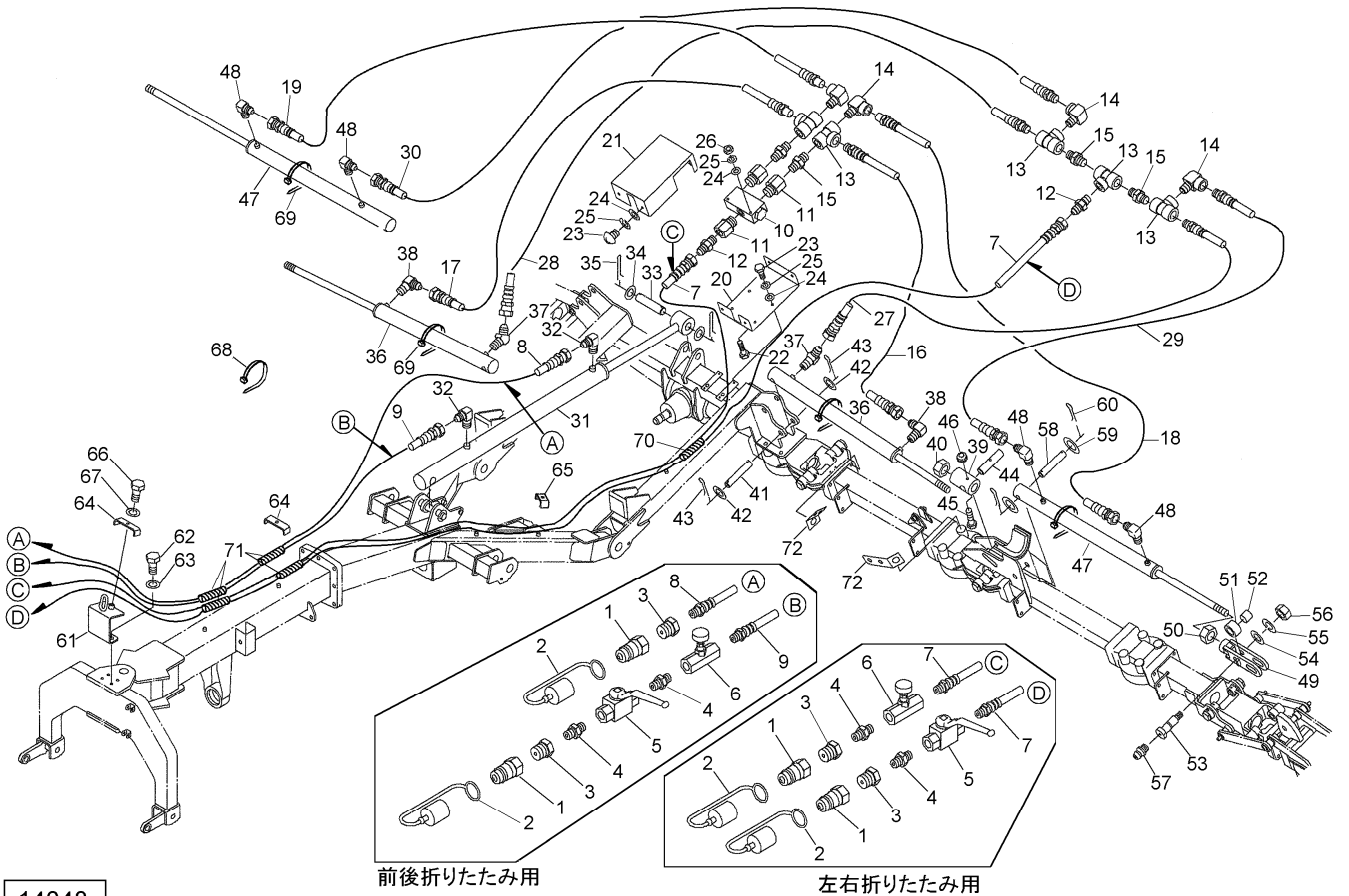
見出番号	部品番号	部品名称	個数	備考
1	0839115004	シャリンアーム	10	
2	073303300M	ピン	10	
3	802459000M	スプリング; 1. 6×12×26.5	10	
4	073305100M	レバー	10	
5	PS040025	スプリングピン 4×25	10	
6	ONA6	グリースニップル A M6	10	
7	ONC6	グリースニップル C M6	10	
8	083912000M	ピン	10	
9	PS050040	スプリングピン 5×40	10	
10	PC050036	ワリピン 5×36	10	
11	0839274004	シャリンサポート; L	5	左側
	0839284004	シャリンサポート; R	5	右側
	0473641003	シャリンサポート		部品供給用
12	0872543004	ホイールシャフトCP; L	1	
13	0872553004	ホイールシャフトCP; R	1	
14	0936353004	ホイールシャフトCP; L	4	
15	0936373004	ホイールシャフトCP; R	4	
16	083929100M	サポートピン; 16	10	
17	000739000M	リンチピン; 9	20	
19	1290370004	シャリンカバーCP; L	4	左側
20	1290360004	シャリンカバーCP; R	4	右側
21	BSPZ08016	コガタSWツキボルト 7 M8×16	24	
22	WRA08	ヒラザガネ M8	24	
ASY	1283510000	タイヤASY 16×6.50-8-4PR		

TGT12010 ジャイロテッタ  
 アクスル・シャリンカバー・タイヤ



見出番号	部品番号	部品名称	個数	備考
23	0812241000	タイヤ ; 16 × 6 . 50 - 8 - 4 PR	10	
24	0794540000	チューブ	10	
25	081225000C	ホイール ; 5 . 375 I × 8	10	
26	J6205LLU	ボールベアリング 6205LLU	20	
27	0812260000	カラー	10	
28	000532000M	キャップ	10	
29	000762000M	キャップ	10	
30	072968100M	ワッシャ ; 14	10	
31	NZ14	ナット 8 2 シュ M14	10	
32	WSA14	バネザガネ 3 ゴウ M14	10	

TGT12010 ジャイロテッダ  
ユアツ



14048

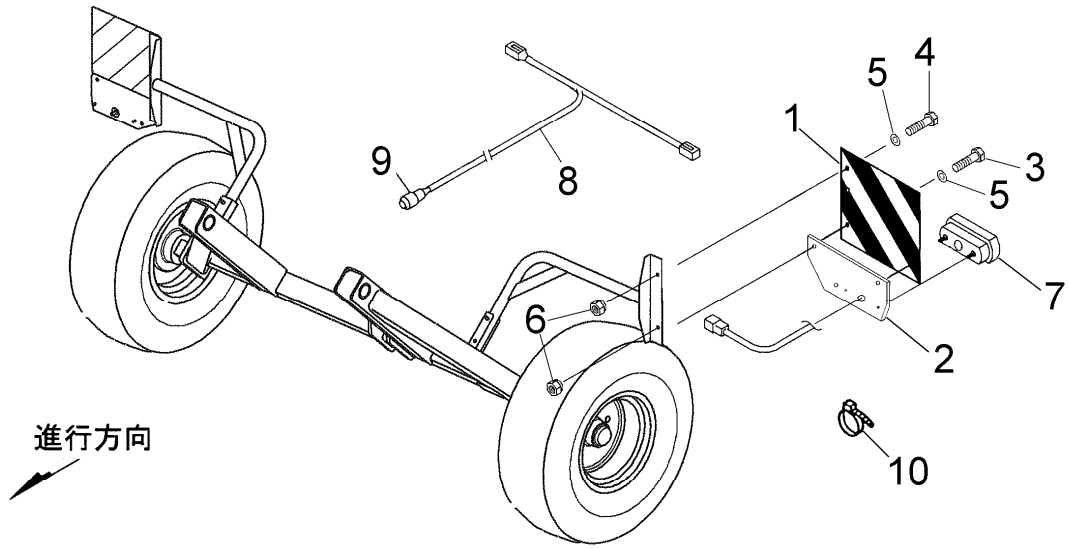
見出番号	部品番号	部品名称	個数	備考
1	CLF40M	カブラ オス PT1/2	4	
2	0007781000	カブラキャップ; 1/2	4	
3	2081-08-04	ブッシング PT1/2×PT1/4	4	
4	2083-04	ニップル PT1/4	4	
5	0009280000	ストップバルブ; 1/4	2	
6	112156000M	シボリベン; 1/4	2	
7	KH0406300AP	ユアツホース 1/4×6300 1-4	2	
8	KH0405700AP	ユアツホース 1/4×5700 1-4	1	
9	KH0405000AP	ユアツホース 1/4×5000 1-4	1	
10	1346210000	ブッシュウリュウベン; 3/8-01	1	
11	102551000M	ブッシング; PF3/8×PT1/4	3	
12	1013-04	ホースニップル PF1/4×PT1/4	2	
13	2091-04	ティー PT1/4	5	
14	2088-04	メスオスエルボ PT1/4	4	
15	2083-04	ニップル PT1/4	4	
16	KH0401250BP	ユアツホース 1/4×1250 S1-4	1	
17	KH0401600BP	ユアツホース 1/4×1600 S1-4	1	
18	KH0402900BP	ユアツホース 1/4×2900 S1-4	1	
19	KH0403250BP	ユアツホース 1/4×3250 S1-4	1	
20	1427290003	ブラケットCP	1	
21	1427300003	カバーCP	1	
22	BZ06055	ボルト 8.8 M6×55	2	
23	CP06016	+ナベコネジ M6×16	8	
24	WRA06	ヒラザガネ M6	10	
25	WS06	バネザガネ 2ゴウ M6	10	



TGT12010 ジャイロテッダ  
ユアツ

見出番号	部品番号	部品名称	個数	備考
26	NZ06	ナット 8 2シュ M6	2	
27	KH0100630BP	ユアツホース 1/4×630 S1-4	1	
28	KH0401000BP	ユアツホース 1/4×1000 S1-4	1	
29	KH0402100BP	ユアツホース 1/4×2100 S1-4	1	
30	KH0402500BP	ユアツホース 1/4×2500 S1-4	1	
31	8025810106	シリンダ; CWP60×680×1000	1	
32	1033-04	ホースエルボ PF1/4×PT1/4	2	
33	142551000M	ピン; C30×135	1	
34	WRA30	ヒラザガネ M30	2	
35	PC063056	ワリピン 6.3×56	2	
36	1425521006	シリンダ; CWP60×525×850	2	
37	1035-04	ホースエルボ45 PF1/4×PT1/4	2	
38	1033-04	ホースエルボ PF1/4×PT1/4	2	
39	142553000M	ナット	2	
40	NZA30200	ナット 8 1シュ M30×2.00	2	
41	142554000M	ピン; C25×135	2	
42	WRA24	ヒラザガネ M24	4	
43	PC050045	ワリピン 5×45	4	
44	142555000M	ピン	2	
45	BSZ08080	コガタボルト 7 M8×80	2	
46	NNF08	フランジナイロンナット M8	2	
47	1425560106	シリンダ; CWP55×605×965	2	
48	1033-04	ホースエルボ PF1/4×PT1/4	4	
49	142557000M	フォークエンドCP	2	
50	NZA30200	ナット 8 1シュ M30×2.00	2	
51	128055000M	ローラ	2	
52	KBB-2020B	カーボンドライベアリング B 20×23×20	2	
53	142560000M	ピン	2	
54	WRA14	ヒラザガネ M14	2	
55	WSA14	バネザガネ 3ゴウ M14	2	
56	NZ14	ナット 8 2シュ M14	2	
57	ONA6	グリースニップル A M6	2	
58	142554000M	ピン; C25×135	2	
59	WRA24	ヒラザガネ M24	4	
60	PC050045	ワリピン 5×45	4	
61	1259660003	ステーCP	1	
62	BZ12025	ボルト 8.8 M12×25	2	
63	WSA12	バネザガネ 3ゴウ M12	2	
64	098530000M	チャンネル	6	
65	098624000M	チャンネル	3	
66	BSZ08020	コガタボルト 7 M8×20	9	
67	WSA08	バネザガネ 3ゴウ M8	9	
68	ILT200	インシュロックタイ 4.7×202	10	
69	ILT380	インシュロックタイ 7.5×382	10	
70	0749681000	スパイラルチューブ; 500	7	
71	1425710000	スパイラルチューブ; 250	25	
72	142561000M	アングル	4	

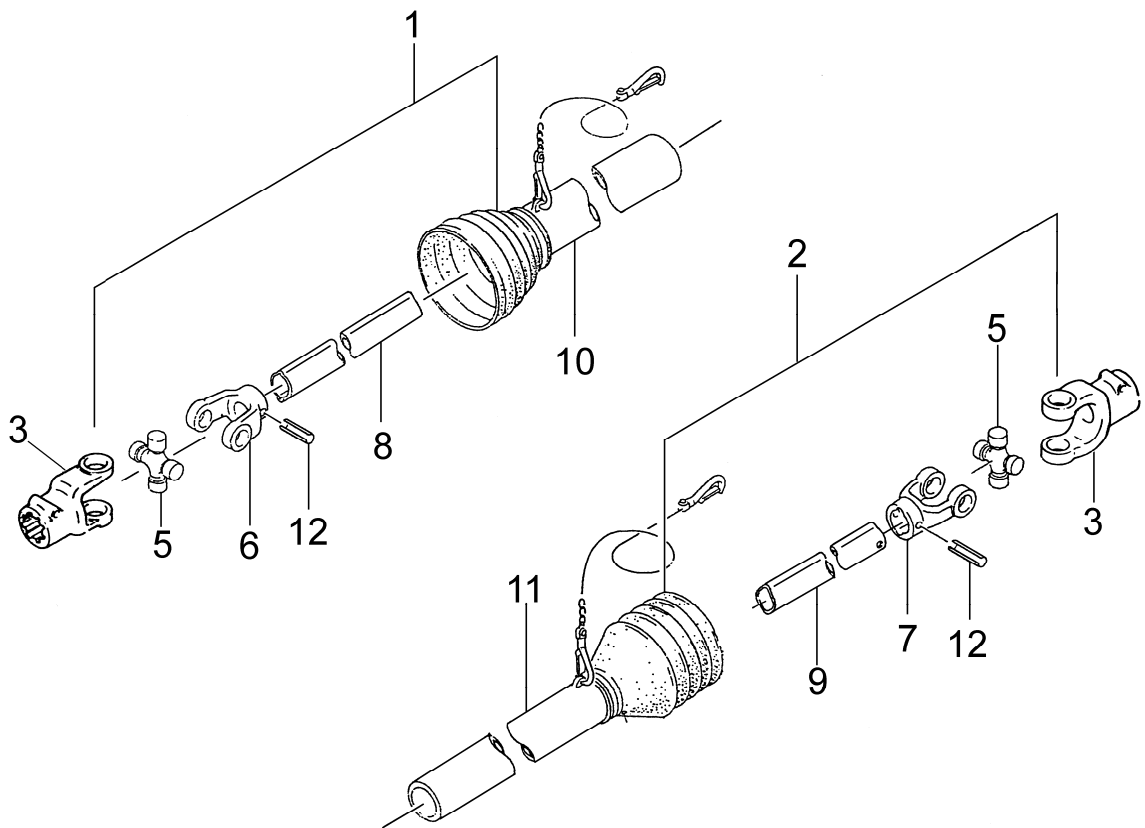
TGT12010 ジャイロテッタ  
反射器・灯火器



14045

見出番号	部品番号	部品名称	個数	備考
1	0009420000	ハンシャパネル； 2	2	
2	141439000M	プレート	2	
3	BSZ08025M	コガタボルト 7 M8×25	2	
4	BSZ08020	コガタボルト 7 M8×20	4	
5	080414100M	ワッシャ； 8	6	
6	NSP08	コガタスプリングナット 4 M8	6	
7	1369770000	リヤランプ	2	
8	8019650000	コード； 9500×2700	1	
9	1125540000	7ポールピン； 12V	1	
10	ILT200	インシュロックタイ 4.7×202	10	
11	1172730000	チュウカンハーネスCP	1	オプション

TGT12010 ジャイロテッタ  
 パワージョイント 90-T



14047

見出番号	部品番号	部品名称	個数	備考
ASY	1423530000	パワージョイント ; 90-T	1	
1	1423530010	パワージョイント (インナ)	1	
2	1423230020	パワージョイント (アウト)	1	
3	ZH420035138	ピンツキヨーク	1	
4				
5	ZH620035	スパイダ	2	
6	ZH420035239	フィッティングヨーク (インナ)	1	
7	ZH420035248	フィッティングヨーク (アウト)	1	
8	ZH720395	パイプ (インナ)	1	
9	ZH720484	パイプ (アウト)	1	
10	ZH30035091-4	アンゼンカバー (アウト)	1	
11	ZH30035091-3	アンゼンカバー (インナ)	1	
12	PS100085	スプリングピン 10×85	2	

本社	066-8555	千歳市上長都1061番地2 TEL0123-26-1123 FAX0123-26-2412
千歳営業所	066-8555	千歳市上長都1061番地2 TEL0123-22-5131 FAX0123-26-2035
豊富営業所	098-4100	天塩郡豊富町字上サロベツ1191番地44 TEL0162-82-1932 FAX0162-82-1696
帯広営業所	080-2462	帯広市西22条北1丁目12番地4 TEL0155-37-3080 FAX0155-37-5187
中標津営業所	086-1152	標津郡中標津町北町2丁目16番2 TEL0153-72-2624 FAX0153-73-2540
花巻営業所	028-3172	岩手県花巻市石鳥谷町北寺林第11地割120番3 TEL0198-46-1311 FAX0198-45-5999
仙台営業所	983-0013	宮城県仙台市宮城野区中野字神明179-1 TEL022-388-8673 FAX022-388-8735
小山営業所	323-0158	栃木県小山市梁2512-1 TEL0285-49-1500 FAX0285-49-1560
犬山出張所	484-0894	愛知県犬山市羽黒字合戦橋5番1 TEL0568-69-1200 FAX0568-69-1210
岡山営業所	700-0973	岡山県岡山市北区下中野704-103 TEL086-243-1147 FAX086-243-1269
熊本営業所	861-8030	熊本県熊本市東区小山町1639-1 TEL096-389-6650 FAX096-389-6710
都城営業所	885-1202	宮崎県都城市高城町穂満坊1003-2 TEL0986-53-2222 FAX0986-53-2233