

STAR

ジヤイロテツダ

取扱説明書・部品表

製品コード	K46229
型 式	TGT8800
部品供給型式	TGT8800-01

部品ご注文の際は、必ず部品供給型式をご連絡ください。

“必読” 機械の使用前には必ず読んでください。


スター農機株式会社

START



安全に作業するために

安全に関する警告について

本機には、印付きの警告ラベルを貼付しています。安全上、特に重要な項目を示しています。警告を守り、安全な作業を行ってください。

警告ラベルについて

 **危険**


その警告に従わなかった場合、死亡または重傷を負う危険性が高いことを示します。

 **警告**

その警告に従わなかった場合、死亡または重傷を負う可能性があることを示します。

 **注意**

その警告に従わなかった場合、ケガを負うおそれがあることを示します。

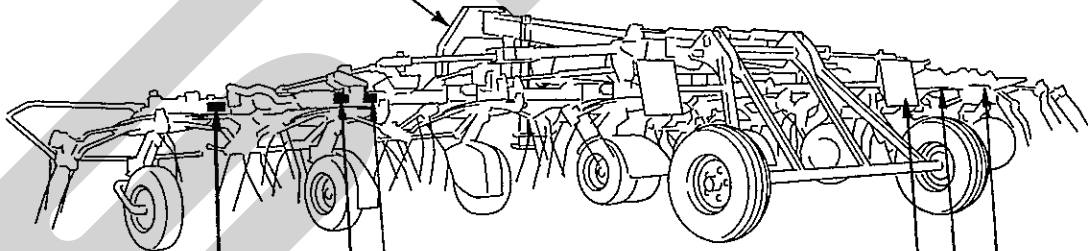
 **注意**




本機を運転するときには、必ず取扱説明書をよくお読み下さい。

1. 作業に適した、だぶつきのない服装で行ってください。
2. 酒を飲んだとき、疲労感、病状や経絡しているときは、作業をしないで下さい。子供には運転させないで下さい。
3. 本機を運転するときは、周囲の安全を確認して下さい。
4. 運転前には、必ず点検や調整をして下さい。
5. 点検や調整をするときは、必ずP・T・Oなどの動力遮断や動力停止（エンジン、電源など）をしてから行って下さい。
6. 点検・調整で取り外したカバー等は、必ず元通りに取り付けて下さい。
7. 他人に本機を貸すときは、必ず「取扱説明書」をよく読んでから作業するようすすめて下さい。

部品番号 106164



 **注意**



ロータを昇降する時、人が近づくと下敷きになり、ケガをする事があります。周囲に人を近づけないで下さい。

部品番号 106475

 **警告**



運転中又は回転中、タインにより石などが飛散し、ケガをする事があります。周囲に人を近づけないで下さい。

部品番号 106474

 **危険**



運転中又は回転中、ロータに接触すると巻き込まれ、ケガをする事があります。周囲に人を近づけないで下さい。回転させてのロータの折りたたみは、危険です。やめて下さい。

部品番号 106473

— ラベルが損傷した時は —

警告ラベルは、使用者および周囲の作業者などへ危険を知らせる大事なものです。ラベルが損傷した時は、すみやかに貼り替えてください。

注文の際には、この図に示す **部品番号** をお知らせください。

安全操作上の注意点

ここに記載されている注意事項を守らないと、死亡を含む傷害を生じる恐れがあります。

作業前には、作業機およびトラクタの取扱説明書をよくお読みになり、十分に理解してからご使用ください。

作業前に

取扱説明書は製品に近接して保存を

▲注意

- 機械の取り扱いで分からない事があった時、取扱説明書を製品に近接して保存していないため、自分の判断だけで対処すると思わぬ事故を起こし、ケガをする事があります。取扱説明書は、分からない事があった時にすぐに取り出せるよう、製品に近接して保存してください。

取扱説明書をよく読んで作業を

▲注意

- 取扱説明書に記載されている安全上の注意事項や取扱要領の不十分な理解のまま作業すると、思わぬ事故を起こす事があります。作業を始める時は、製品に貼付している警告ラベル、取扱説明書に記載されている安全上の注意事項、取扱要領を十分に理解してから行ってください。

こんな時は運転しないでください

▲警告

- 体調が悪い時、機械操作に不慣れな場合などに運転すると、思わぬ事故を起こす事があります。次の場合は、運転しないでください。
 - 過労、病気、薬物の影響、その他の理由により作業に集中できない時。
 - 酒を飲んだ時。
 - 機械操作が未熟な人。
 - 妊娠している時。

服装は作業に適していますか

▲警告

- 作業に適さない服装で機械を操作すると、衣服の一部が機械に巻き込まれ、死亡を含む傷害をまねく事があります。次に示す服装で作業してください。
 - 袖や裾は、だぶつきのないものを着用する。

- ズボンや上着は、だぶつきのないものを着用する。
- ヘルメットを着用する。
- はちまき、首巻きタオル、腰タオルなどはしない。

機械を他人に貸す時は

▲警告

- 機械を他人に貸す時、取扱説明書に記載されている安全上の注意事項や取扱要領が分からないため、思わぬ事故を起こす事があります。取扱い方法をよく説明し、取扱説明書を渡して使用前にはよく読むように指導してください。

機械の改造禁止

▲注意

- 機械の改造や、当社指定以外のアタッチメント・部品などを取り付けて運転すると、機械の破損や傷害事故をまねく事があります。機械の改造はしないでください。アタッチメントは、当社指定製品を使用してください。部品交換する時は、当社が指定するものを使用してください。

始業点検の励行

▲注意

- 始業点検を怠ると、機械の破損や傷害事故をまねく事があります。作業を始める前には、取扱説明書に基づき点検を行ってください。

エンジン始動・発進する時は

▲警告

- エンジンを始動する時、トラクタの横やステップに立ったまま行くと、緊急事態への対処ができず、運転者はもちろん周囲にいる人がケガをする事があります。運転席に座り、周囲の安全を確認してから行ってください。
- エンジンを始動する時、主変速レバーを「N」（中立）にして行わないと、変速機が接続状態になっているため、トラクタが暴走し思わぬ事故を起こす事があります。主変速レバーを「N」（中立）にして行ってください。
- PTOを切らないでエンジンを始動すると、急に作業機が駆動され、周囲にいる人がケガをする事があります。PTOを切ってから始動してください。

- 急発進するとトラクタ前輪が浮き上がる事があり、運転者が振り落とされたり、周囲の人を巻き込んだり、思わぬ事故を起こす事があります。周囲の安全を確認し、ゆっくりと発進してください。
- 室内で始動する時、排気ガスにより中毒になる事があります。窓、戸などを開け、十分に換気してください。

作業機を着脱する時は

▲警告

- 作業機を着脱するためにトラクタを移動させる時、トラクタと作業機の間に入っていると、挟まれてケガをする事があります。トラクタと作業機の間に入人を近づけないでください。

▲注意

- 作業機をトラクタに着脱する時、傾斜地や凹凸地または軟弱地などで行うと、トラクタが不意に動き出し、思わぬ事故を起こす事があります。平坦で地盤のかたい所で行ってください。
- 装着するトラクタによっては、前輪荷重が軽くなり、操縦が不安定となって、思わぬ事故をまねく事があります。トラクタへフロントウェイトを取り付け、バランスをとってください。

パワージョイントを使用する時は

▲危険

- カバーのないパワージョイントを使用すると、巻き込まれてケガをする事があります。カバーのないパワージョイントは、使用しないでください。
- カバーが損傷したまま使用すると、巻き込まれてケガをする事があります。損傷したらすぐに取り替えてください。使用前には、損傷がないか点検してください。
- トラクタおよび作業機に着脱する時、第三者の不注意により、不意にパワージョイントが回転し、ケガをする事があります。PTOを切り、トラクタのエンジンをとめて行ってください。
- カバーのチェーンを取り付けないで使用すると、カバーが回転し、巻き込まれてケガをする事があります。トラクタ側と作業機側のチェーンを回転しない所に連結してください。

▲注意

- 最伸時の重なりが100mmを下回ると、ジョイントを回転させた時、破損しケガをする事があります。最縮時の隙間が25mmよりも小さくなると、ジョイントの突き上げが起きることがあり、ジョイントの破損をまねき、ケガをする事があります。適正な重なり量で使用してください。
- パワージョイントを接続した時、クランプピン及びボールが軸の溝に納まっていないと、使用中に外れ、ケガをする事があります。溝に納まっているか、接続部を押し引きして確かめてください。

公道走行時は作業機の装着禁止

▲注意

- トラクタに作業機を装着して公道を走行すると、道路運送車両法に違反します。トラクタに作業機を装着しての走行はしないでください。

移動走行する時は

▲危険

- 移動走行する時、トラクタのブレーキペダルが左右連結されていないと、片ブレーキになり、トラクタが左右に振られ横転などが起こり、思わぬ事故をまねく事があります。ほ場での特殊作業以外は、ブレーキペダルは左右連結して使用してください。

▲警告

- トラクタに運転者以外の人を乗せると、トラクタから転落したり、運転操作の妨げになって、緊急事態への対処ができず、同乗者はもちろん、周囲の人および運転者自身がケガをする事があります。トラクタには、運転者以外の人を乗せないでください。
- 急制動・急旋回を行うと、運転者が振り落とされたり、周囲の人を巻き込んだり、思わぬ事故を起こす事があります。急制動・急旋回はしないでください。
- 坂道・凹凸地・急カーブで速度を出しすぎると、転倒あるいは転落事故を起こす事があります。低速走行してください。
- 旋回する時、作業機が旋回方向とは逆方向にふくれるため、周囲の人に接触しケガをさせたり、対向物・障害物に衝突しケガを

する事があります。

周囲の人や対向物・障害物との間に十分な間隔を保って行ってください。

- 側面が傾斜していたり、側溝がある通路で路肩を走行すると転落事故を起こすことがあります。

路肩は走行しないでください。

- 高低差が大きい段差を乗り越えようとすると、トラクタが転倒あるいは横転し、ケガをする事があります。

あゆみ板を使用してください。

- 作業機の上に人を乗せると、転落し、ケガをする事があります。

また、物を載せて走行すると、落下し、周囲の人へケガを負わせる事があります。作業機の上には、人や物などはのせないでください。

- ロータ部を折りたたまずに移動走行すると、障害物などにぶつかりケガをする事があります。

折りたたんで、移動させてください。

▲注意

- ロータを昇降する時、人が近づくと下敷きになり、ケガをする事があります。

周囲に人を近づけないでください。

- 作業機への動力を切らないで走行すると、周囲の人を回転物に巻き込み、ケガを負わせる事があります。

移動走行する時は、PTOを切ってください。

- 作業機の上に人を乗せると、転落し、ケガをする事があります。

また、物を載せて作業すると、落下し、周囲の人へケガを負わせる事があります。作業機の上には、人や物などはのせないでください。

- 傾斜地で速度を出しすぎると、暴走事故をまねく事があります。

低速で作業してください。

下り作業をする時、坂の途中で変速すると、暴走する原因となります。

坂の前で低速に変速して、ゆっくりとおりにしてください。

- わき見運転をすると、周囲の障害物の回避や、周囲の人への危険回避などができず、思わぬ事故を起こす事があります。

前方や周囲へ、十分に注意を払いながら運転してください。

- 手放し運転をすると、思わぬ方向へ暴走し、事故を起こす事があります。

しっかりとハンドルを握って運転してください。

▲注意

- 機械の調整や、付着物の除去などを行う時、PTOおよびエンジンをとめずに作業すると、第三者の不注意により、不意に作業機が駆動され、思わぬ事故を起こす事があります。

PTOを切り、エンジンをとめ、回転部や可動部がとまっていることを確認して行ってください。

作 業 中 は

作業する時は

▲危険

- 運転中又は回転中、ロータに接触すると巻き込まれ、ケガをする事があります。

周囲に人を近づけないでください。

回転させてのロータの折りたたみは、危険です。やめてください。

▲警告

- 運転中又は回転中、タイヤにより石などが飛散し、ケガをする事があります。

周囲に人を近づけないでください。

- 作業をする時、周囲に人を近づけると、機械に巻き込まれ、ケガをする事があります。周囲に人を近づけないでください。

- 作業機指定のPTO回転速度を超えて作業すると、機械の破損により、ケガをする事があります。

指定回転速度を守ってください。

トラクタから離れる時は

▲警告

- トラクタから離れる時、傾斜地や凹凸地などに駐車すると、トラクタが暴走して思わぬ事故を起こす事があります。

平坦で安定した場所に駐車し、トラクタのエンジンをとめ、駐車ブレーキをかけて暴走を防いでください。

- トラクタから離れる時、作業機をあげたままにしておくと、第三者の不注意により不意に降下し、ケガをする事があります。

下限まで降ろしてからトラクタを離れてください。

作業が終わったら

機体を清掃する時は

- 動力を切らずに、回転部・可動部の付着物の除去作業などを行うと、機械に巻き込まれてケガをする事があります。
PTOを切り、エンジンをとめ、回転部や可動部がとまっている事を確かめて行ってください。

終業点検の励行

▲注意

- 作業後の点検を怠ると、機械の調整不良や破損などが放置され、次の作業時にトラブルを起こしたり、ケガをする事があります。作業が終わったら、取扱説明書に基づき点検を行ってください。
- 3点リンクで作業機を持ち上げて点検・調整を行う時、第三者の不注意により、不意に降下し、ケガをする事があります。トラクタ3点リンクの油圧回路をロックして行ってください。

不調処置・点検・整備をする時

▲注意

- 機械に不調が生じた時、そのまま放置すると、破損やケガをする事があります。取扱説明書に基づき行ってください。
- 傾斜地や凹凸地または軟弱地などで行うと、トラクタや作業機が不意に動き出して、思わぬ事故を起こす事があります。平坦で地盤のかたい所で行ってください。
- PTOおよびエンジンをとめずに作業すると、第三者の不注意により、不意に作業機が駆動され、思わぬ事故を起こす事があります。
PTOを切り、エンジンをとめ、回転部や可動部がとまっている事を確かめて行ってください。
- 作業機をあげた状態のまま下にもぐったり、足を入れたりすると、不意に降下し、ケガをする事があります
下に入る時は、台などで降下防止をして行ってください。
- 油圧ホースの継手やホースに、ゆるみや損傷があると、飛び出る高圧オイルあるいは作業機の急な降下で、ケガをする事があります。
継手やホースを外す時は、油圧回路内の圧力を無くしてから行ってください。
- 不調処置・点検・整備のために外したカバー類を取り付けずに作業すると、回転部や可動部に巻き込まれ、ケガをする事があります。
元通りに取り付けてください。

も く じ

▲ 安全に作業するために

安全に関する警告について	1	作業が終わったら	5
作業前に	2	不調処置・点検・整備をする時	5
作業中は	4		

1 トラクタへの装着

1 各部の名称とはたらき	8	5 パワージョイントの装着	12
2 適応トラクタの範囲	10	1. 長さの確認方法	12
3 トラクタへの装着	10	2. 切断方法	13
1. ロワーリンクへの連結	10	3. 安全カバーの脱着方法	13
2. トラクタ外部油圧の取出し	10	4. パワージョイントの連結	13
4 組立部品	11		
1. 解 梱	11		
2. 組立部品の明細	11		
3. 組立要領	11		

2 運転を始める前の点検

1 運転前の点検	14	2 エンジン始動での点検	14
1. トラクタ各部の点検	14	1. トラクタ油圧系統の点検	15
2. 連結部の点検	14	2. 作業機油圧系統の点検	15
(1) 2Pリンクの連結部点検	14	3 給油箇所一覧表	16
(2) パワージョイントの点検	14		
(3) 油圧系統の点検	14		
3. 製品本体の点検	14		

3 作業の仕方

1 本製品の使用目的	17	4 作業のための調整	18
2 作業を始める前に	17	1. ロータ傾斜角の調整	18
3 作業の種類	18	2. タイン地上高の調整	18
1.刈取列の拡散作業	18	3. 作業速度とPTO回転速度	18
2. 反転作業	18	4. 作業状態の調整	19
3. 集草列の拡散作業	18	5 作業要領	20
4. オフセット作業	18	6 運搬	20

4 作業が終わったら

1 作業後の手入れ	22	2 長期格納する時	22
-----------	----	-----------	----

5 点検と整備について

1 点検整備一覧表	23
-----------	----

6 不調時の対応

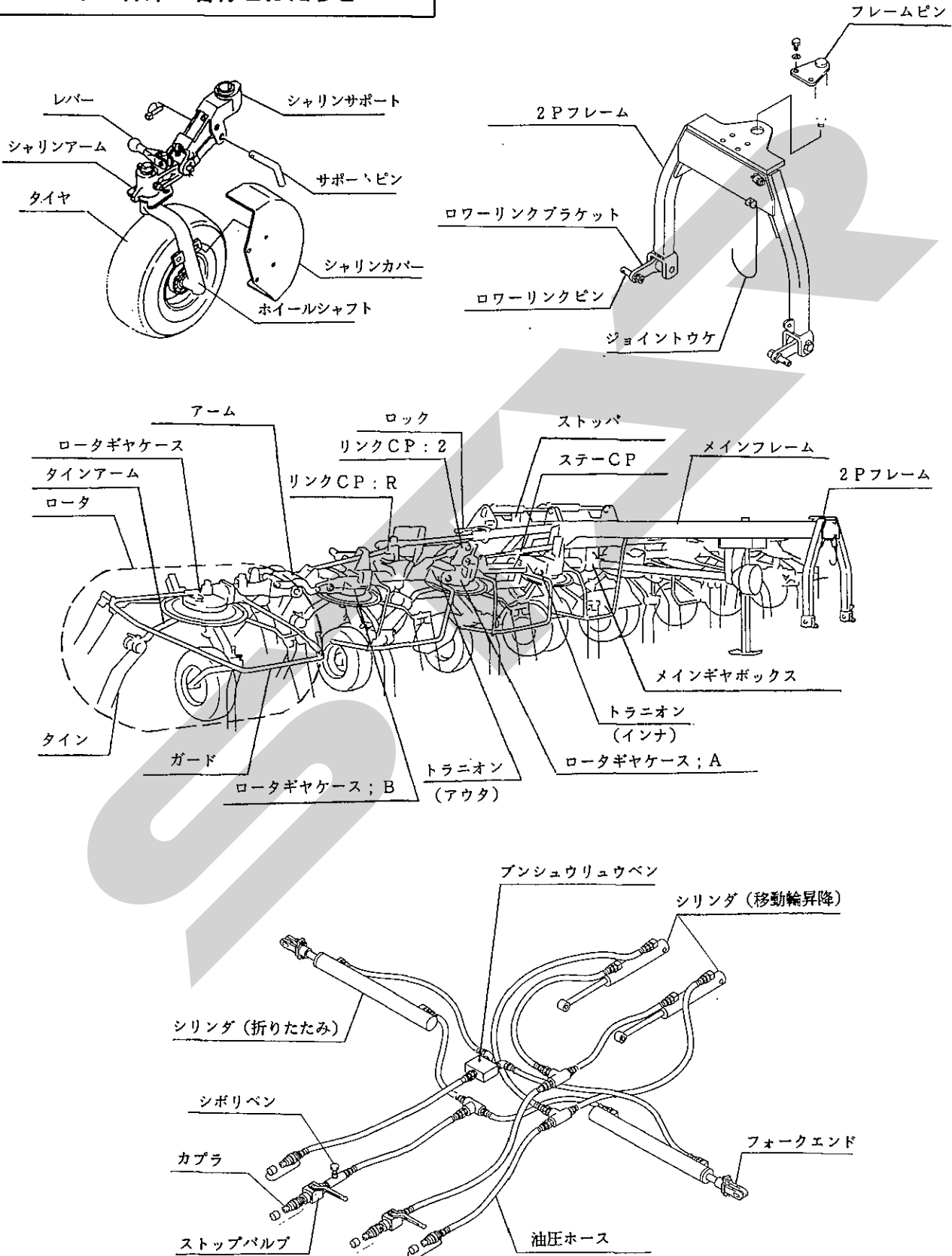
1 不調処置一覧表	24
-----------	----

7 部品表

1 トラクタへの装着

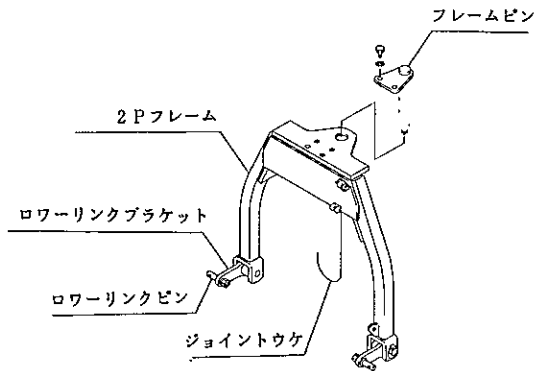
適切な装着で安全な作業をしましょう。

1 各部の名称とはたらき



1. 2Pフレーム

トラクタとジャイロテッド本体を連結させるものです。



2. レバー

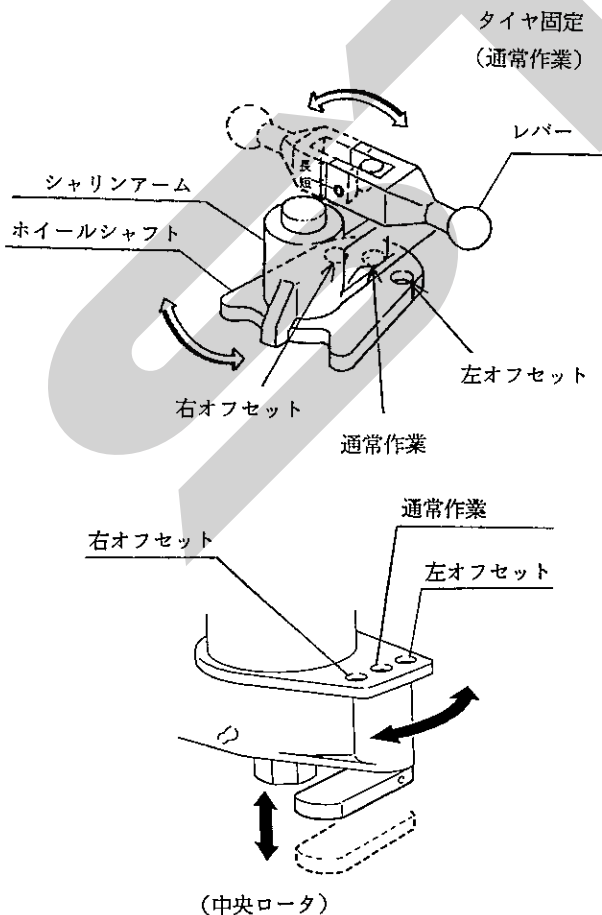
通常作業、オフセット作業への切り換えに使用します。

(1) 通常作業

平坦地での通常作業に使用します。フレームピンを中心に回転し、滑らかな動きとなり、牧草のかたよりなどが少ない作業ができます。

(2) オフセット作業

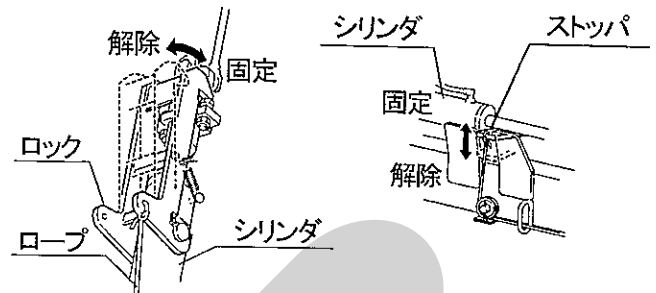
ほ場の外周部や枕地で牧草の飛散方向をほ場の内側に向ける作業ができます。



3. ロック・ストッパ

ロックは外側のロータの折りたたみの固定・解除に使用します。

ストッパは、移動輪の昇降の固定・解除に使用します。

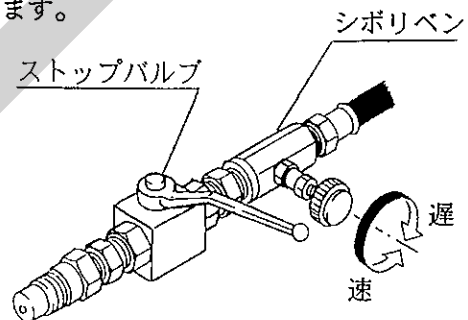


4. ストップバルブ

外側のロータを折りたたみ及び作業状態にする時、また移動輪を移動状態及び作業状態にする時の油圧操作の際に、油圧回路の開閉に使用します。

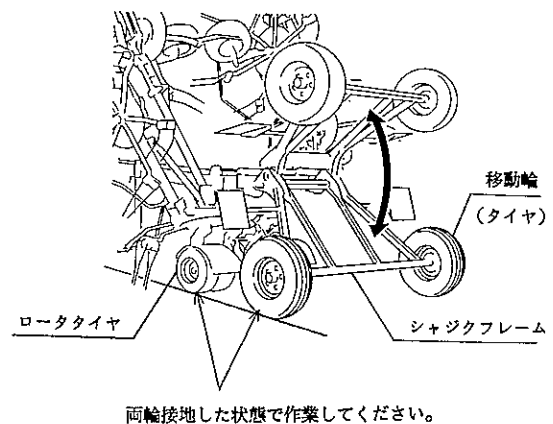
5. シボリベン

外側のロータの折りたたみ及び作業状態にする時の油圧操作の際の、昇降速度の調整に使用します。



6. 移動輪 (タイヤ)

移動時には、油圧操作で移動輪を下げ、ジャイロテッド本体を持ち上げた状態にします。



両輪接地した状態で作業してください。

2 適応トラクタの範囲

本製品は適切なトラクタとの装着により的確に性能を発揮できるように設計されています。

不適切なトラクタとの装着によっては、本製品の耐久性に著しく影響を及ぼしたり、トラクタの運転操作に著しい悪影響を及ぼすことがあります。

この製品の適応トラクタ馬力は次のとおりです。

適応トラクタ馬力

65 P s 以上

本製品の適応トラクタより小さなトラクタで使用すると、負荷に対し十分なパワーがでないことがあります。

3 トラクタへの装着

1. ローリンクへの連結

▲ 警告

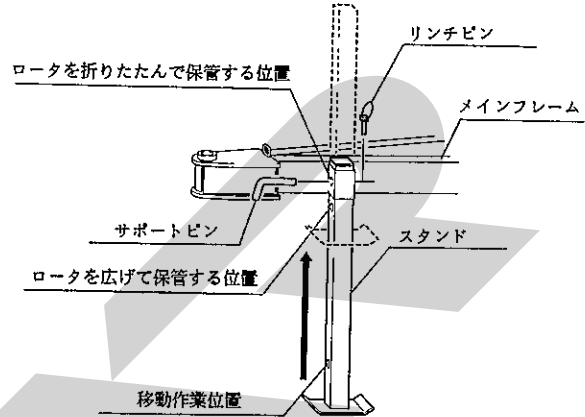
- 作業機をの着脱するためにトラクタを移動させる時、トラクタと作業機の間に入がると、挟まれてケガをする事があります。トラクタと作業機の間に入を近づけないでください。

▲ 注意

- 作業機をトラクタに着脱する時、傾斜地や凹凸地または軟弱地などで行うと、トラクタが不意に動き出し、思わぬ事故を起こす事があります。平坦で地盤のかたい所で行ってください。

- (1) トラクタのエンジンを始動して、トラクタのローリンク先端部と作業機の左右のローリンクピンの位置が合うまで後進して、トラクタをとめてください。
エンジンをとめ、駐車ブレーキをかけてください。
- (2) 左のローリンクを連結し、抜けだめにトラクタに付いているリンチピンをローリンクピンに差してください。
次に、右のローリンクも同順で行ってください。
- (3) 左右のローリンクが同じ高さになるように、トラクタ右側のアジャストスクリューで調整してください。

- (4) トラクタのエンジンを始動し、トラクタのローリンクを昇降する油圧レバーを操作して作業機を少し上げ、エンジンをとめてください。
- (5) 作業機中心がトラクタ中心におおよそ一致する位置に、チェックチェーンあるいはスタビライザーでセットし、作業機の横振れをなくしてください。
- (6) スタンドを上げ、ピンで固定してください。



- (7) ローリンクを調整し、メインフレーム上面が水平になる位置にしてください。

2. トラクタ外部油圧の取出し

作業機の油圧シリンダは複動2系統でカプラは1/2オスとなっています。

カプラ部には、ロータの昇降速度調整用のバルブ（流量調整弁、ロータ折りたたみ例のみ）と、油圧回路開閉のストップバルブがついています。

- (1) 作業機カプラをトラクタ油圧取出カプラに接続してください。
- (2) ロックストップを操作するロープを、トラクタ運転席から操作しやすい所に結んでください。

取扱い上の注意

- 油圧ホース、およびロープは作業機の動きに順応できる余裕を持たせてください。また、他への引っかかり等がないように、余分なたるみは2 P フレーム側にまとめてください。
- 油圧ホースは、2 P フレームで1系統ずつ分けてあります。カプラ接続の際は、組合せを間違えないでください。

4 組立部品

1. 解 梱

本体に固定している部品をほどいてください。

2. 組立部品の明細

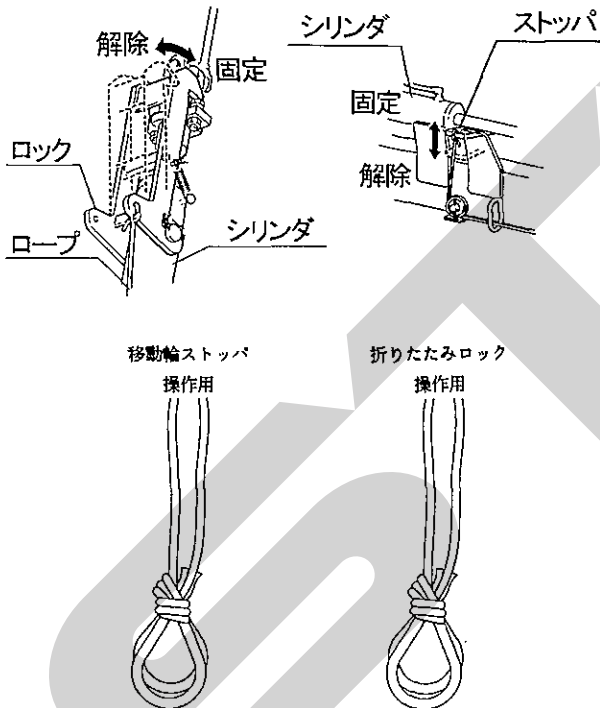
梱包に同梱されている梱包明細に基づき、必要部品がそろっているか確認してください。

3. 組立要領

各部品の組立に必要なボルト、ナット類は梱包明細の符号を参照してください。

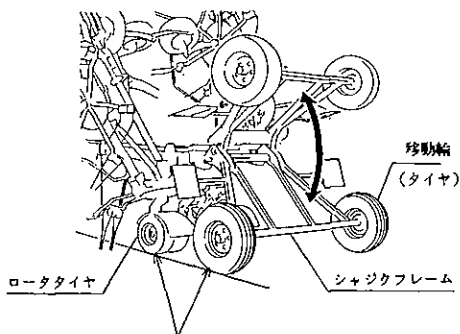
(1) ストップ・ロックの解除に使用するロープを取付けてください。

ロータの折りたたみ用の2本と、移動輪の昇降用の2本をそれぞれ結び、この2系統の操作が区別できるようにして、運転席から操作しやすいところに結んでください。



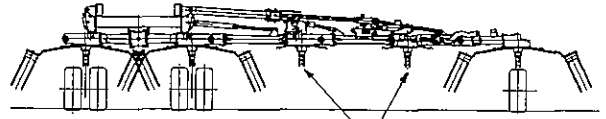
(2) タイヤの取付け

ストップのロープを操作し、ロックを解除し油圧操作で移動輪を動かし、移動輪と中央のロータタイヤが両方接地した状態にします。



両輪接地した状態で作業してください。

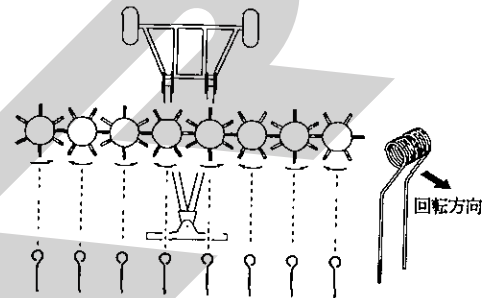
ロックのロープを操作し、ロックを解除し油圧操作でロータを広げます。各ロータにタイヤを取付けリンチピンで固定します。(シャリカバーの向きは、部品表を参照に取付けてください。)



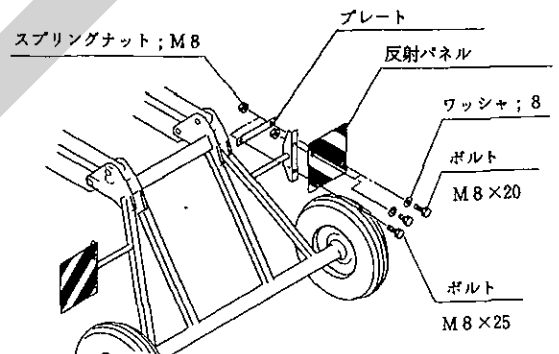
タイヤ・タインアームを取付けます。

(3) タイン・タインアームの取付け

回転方向に対してタインが下図の向きになるように、タインアーム・タインを組立てます。



(4) 反射パネルは下図の向きに取付けてください。



(5) その他部品は部品表を参照に取付けてください。

▲ 注意

- ロータの折りたたみ、広げる動作を、移動輪・ロータタイヤが両方接地していない状態で行うと、機械が転倒する危険があります。移動輪・ロータタイヤを両方接地させた状態にし、平坦で地盤の堅い所で行ってください。

▲ 注意

- タイヤ・タインアーム・タインの取付けをロータが折りたたみである状態で行うと、高所作業となり危険です。ロータを広げた状態で行ってください。

5 パワージョイントの装着

▲ 危険

- カバーのないパワージョイントを使用すると、巻き込まれてケガをする事があります。カバーのないパワージョイントは、使用しないでください。
- カバーが損傷したまま使用すると、巻き込まれてケガをする事があります。損傷したらすぐに、取り替えてください。使用前には、損傷がないか点検してください。
- トラクタおよび作業機に着脱する時、第三者の不注意により、不意にパワージョイントが回転し、ケガをする事があります。PTOを切り、トラクタのエンジンをとめてから行ってください。
- カバーのチェーンを取り付けずに使用すると、カバーが回転し、巻き込まれてケガをする事があります。トラクタ側と作業機側のチェーンを回転しない所に連結してください。

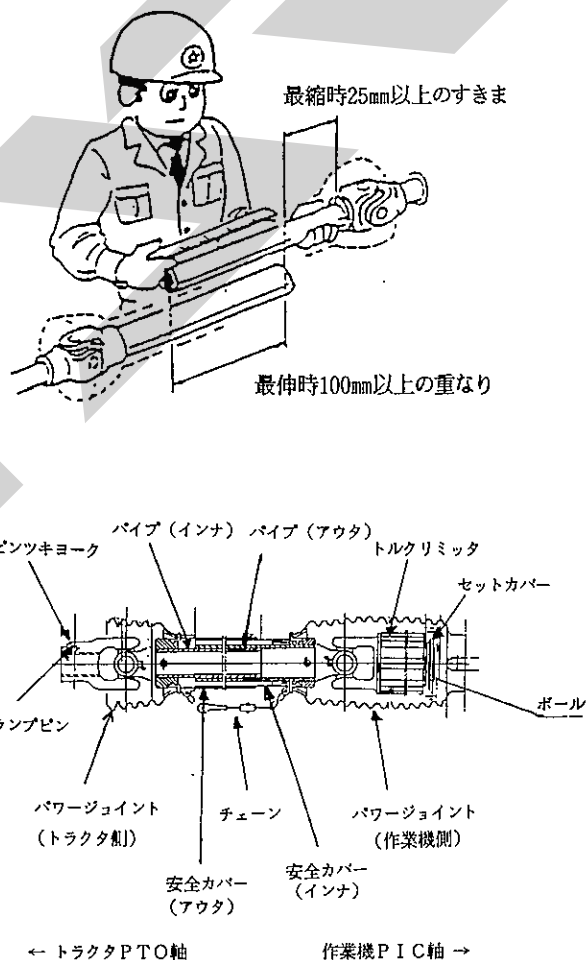
▲ 注意

- 最伸時の重なりが100mmを下回ると、ジョイントを回転させた時、破損しケガをする事があります。最縮時の隙間が25mmよりも小さくなると、ジョイントの突き上げが起きることがあり、ジョイントの破損をまねき、ケガをする事があります。適正な重なり量で使用してください。

1. 長さの確認方法

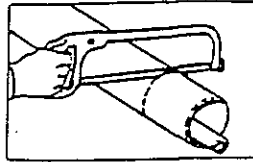
- (1) パワージョイント単体で、最縮長時の安全カバー（アウト）端部位置を安全カバー（インナ）にマーキングしてください。
- (2) パワージョイント（作業機側）から、パワージョイント（トラクタ側）を引き抜いてください。
- (3) 3点リンクを昇降させて、PTO軸とPIC軸が最も接近する位置で、昇降を停止してください。
- (4) トラクタのハンドルを切りながらゆっくり前進し、2Pフレームとメインフレームが接続するところで停止してください。
- (5) トルクリミッタのセットカバーを引いて、PTO軸に連結し、PTO軸の溝にボールがはまり込むまで押し込んでください。

- (6) ピンツキヨークのクランプピンを押して、PIC軸に連結し、クランプピンが元の位置に出るまで押し込んでください。
- (7) 安全カバーどうしを重ね合わせた時、安全カバー（アウト）端部位置とマーキング位置の間隔が25mm以下の場合、25mmの間隔を保つように切断方法の手順に基づき切断してください。
- (8) 3点リンクを昇降させて、PTO軸とPIC軸が最も離れる位置で、昇降を停止してください。
- (9) 安全カバーどうしを重ね合わせた時、パイプの重なりが100mm以下の場合、販売店に連絡し、長いパワージョイントと交換してください。

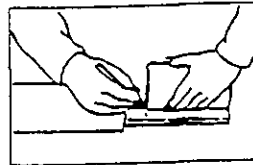


2. 切断方法

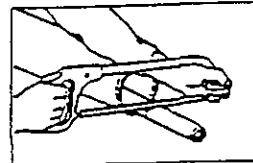
- (1) 安全カバーのアウトとインナ両方を長い分だけ切り取ります。



- (2) 切り取った同じ長さをパイプの先端から計ります。



- (3) パイプのアウトとインナ両方を金ノコまたはカッターで切断します。

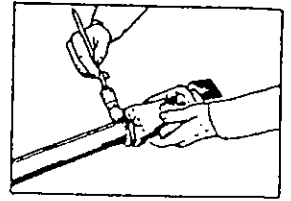


切断する時は、パイプの中にウエスを詰め、切り粉がパイプ内面に付着するのを防いでください。

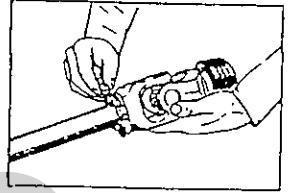
- (4) 切り口をヤスリなどでなめらかに仕上げ：から、パイプをよく清掃し、次にグリースを塗布して、アウトとインナを組み合せます。

(2) 安全カバーの組立手順

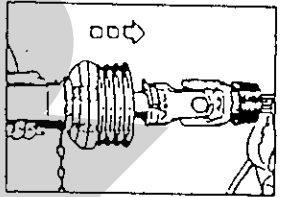
- ① ヨークのスライドリング溝とパイプ（インナ）にグリースを塗ってください。



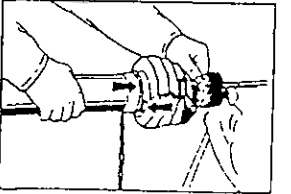
- ② スライドリングのつばをパイプ側に向け、切口を開いて溝にはめてください。



- ③ その上に安全カバーをはめてください。



- ④ カバーをしっかり止まるまで回してください。

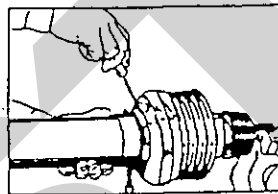


- ⑤ 固定ネジを締め付けてください。

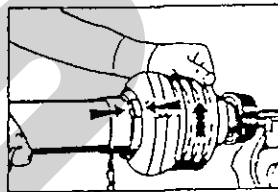
3. 安全カバーの脱着方法

- (1) 完全カバーの分解手順

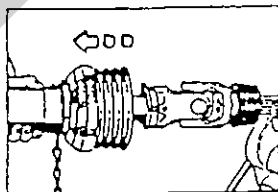
- ① 固定ネジを取り外してください。



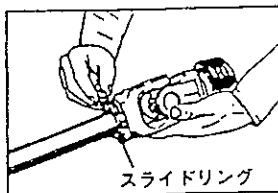
- ② 安全カバーを取り外し位置へ回してください。



- ③ 安全カバーを引き抜いてください。



- ④ スライドリングを取り出してください。



4. パワージョイントの連結

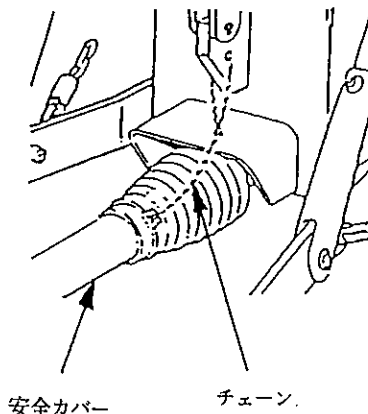
- (1) トルクリミッタのセットカバーを引いて作業機のP I C軸に連結し、P I C軸の溝にボールがはまり込むまで押し込んでください。

また、ピンツキヨークのクランプピンを押してトラクタのP T O軸に連結し、クランプピンが元の位置に出るまで押し込んでください。

▲ 注意

- パワージョイントを接続した時、ボール及びクランプピンが軸の溝に納まっていないと、使用中に外れ、ケガをする事があります。溝に納まっているか、接続部を押し引きして確かめてください。

- (2) 安全カバーのチェーンを固定した所に取り付け、カバーの回転を防いでください。
チェーンは3点リンクの動きに順応できる余裕を持たせ、また他への引っかかりなどがないように余分なたるみを取ってください。



2 運転を始める前の点検

機械を調子よく長持ちさせるため、作業前に必ず行いましょう。

1 運転前の点検

1. トラクタ各部の点検

トラクタの取扱説明書に基づき、点検を行ってください。

2. 連結部の点検

(1) 2Pリンクの連結部点検

- ① ローラーリンクピン・リンチピンは、挿入されているか。
- ② チェックチェーンは張られているか。
- ③ 不具合が見つかった時は、「1-4-1 ローラーリンクへの連結」の説明に基づき不具合を解消してください。

(2) パワージョイントの点検

- ① ピンツキヨーク側の抜け止めのクランプピン及びトルクリミット側の抜け止めのボールが軸の溝に納まっているか。
- ② ジョイントカバーのチェーンの取付に余分なたるみがないか。また、適度な余裕はあるか。
- ③ ジョイントカバーに損傷はないか。
損傷している時は、速やかに交換してください。
- ④ 不具合が見つかった時は、「1-5 パワージョイントの装着」の説明に基づき不具合を解消してください。

(3) 油圧系統の点検

- ① トラクタ油圧外部取出口へのカプラの接続は確実にされているか。
- ② ストップバルブの開閉レバー位置は、ロータ折りたたみ、移動輪昇降作業時以外は

「閉」になっているか。

- ③ 油圧ホースに余分なたるみはないか。また、適度な余裕はあるか。
- ④ ロープに余分なたるみはないか。また、適度な余裕はあるか。
不具合が見つかった時は、「1-4-2 トラクタ外部油圧取出口への接続」の説明に基づき不具合を解消してください。

3. 製品本体の点検

(1) タイン取付けボルトに緩みはないか。

不具合が見つかった時は、増し締めしてください。

(2) メインフレーム・サブフレーム取付けボルトに緩みはないか。

不具合が見つかった時は、増し締めしてください。

(3) 各部の給油は十分か

不具合が見つかった時は「2-3給油箇所一覧表」の説明に基づき、給油してください。

(4) タイヤの空気圧は十分か

(7.00-12-6PR...340kPa (3.5kg/cm²))

(16×6.50-8-4PR...195kPa (2.0kg/cm²))

2 エンジン始動での点検

▲ 警告

- PTOを切らないでエンジンを始動すると、急に作業機が駆動され、周囲にいる人がケガをすることがあります。
PTOを切ってから始動してください。

1. トラクタ油圧系統の点検

トラクタ油圧を操作し、ローリンクを上昇し、2Pフレームを持ち上げた状態で、降下しなければ異常はありません。

トラクタ油圧系統などに異常がある時は、トラクタ販売店にご相談ください。

2. 作業機油圧系統の点検

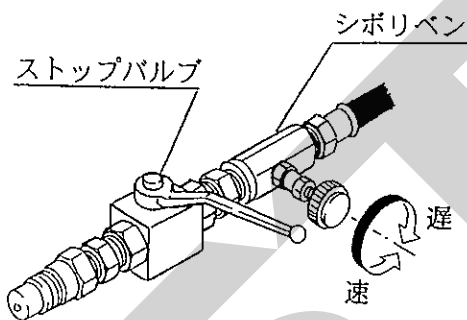
(1) トラクタ油圧を操作して、ロータ及び移動輪とを途中まで動かし、ストップバルブを「閉」にして、トラクタ油圧レバーを元に戻した時降下しなければ異常はありません。

(2) ロータの昇降速度を確認してください。

ダイヤルを右に回すと遅く、左に回すと早くなります。

取扱い上の注意

- ロータの折りたたみの際、昇降速度が速すぎると各部に過負荷が作用し、本機の耐久性を著しく低下させます。シボリベンで十分調整してください。

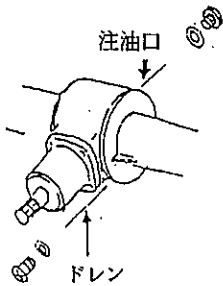


3 給油箇所一覧表

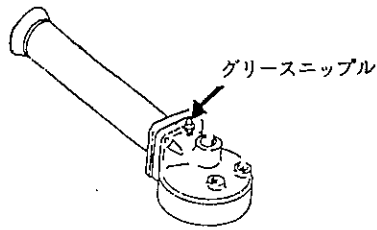
○給油、塗布するオイルは清浄なものを使用してください。

○グリースを給脂する場合、適量とは古いグリースが排出され、新しいグリースが出るまでです。

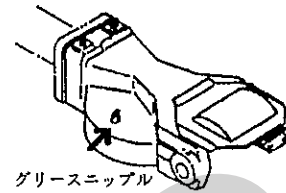
1. メインギヤボックス



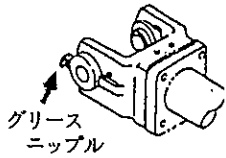
2. ロータギヤケース



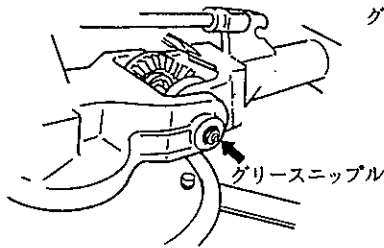
3. ロータギヤケース; A, B



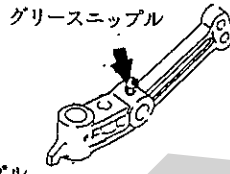
4. トラニオン(インナ)



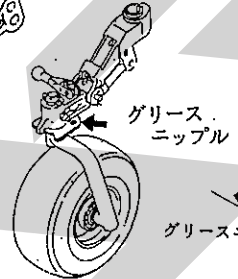
5. トラニオン(アウト)



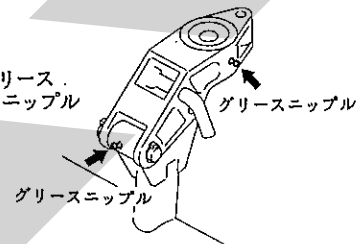
6. シャリンアーム



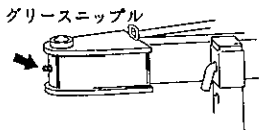
7. シャリンアーム キャスト部



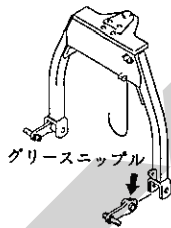
8. シャリン サポート(中央)



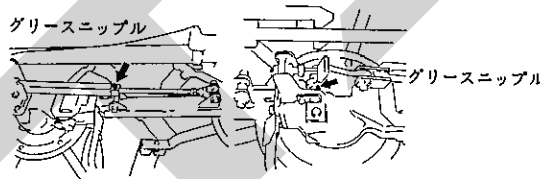
9. メインフレーム



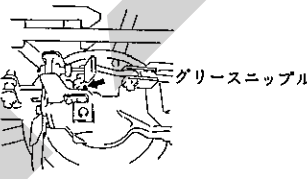
10. ローリンク ブラケット



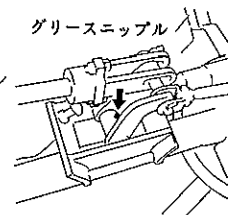
11. ステ-CP



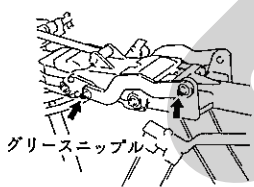
12. リンクCP;2



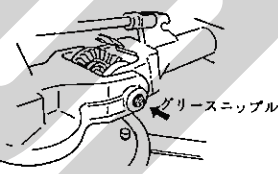
13. リンクCP;L,R



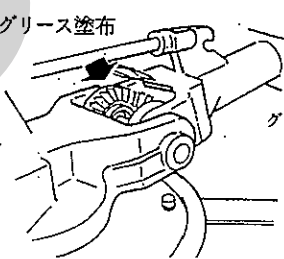
14. アーム支点



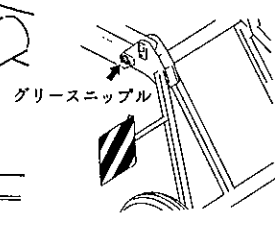
15. アイドラギヤ (インナトラニオン)



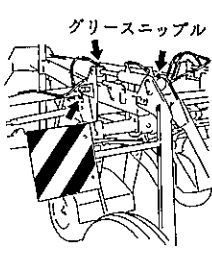
16. トラニオンギヤ



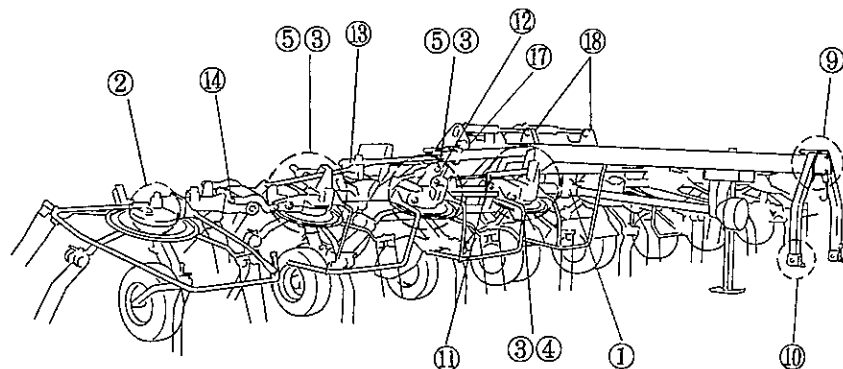
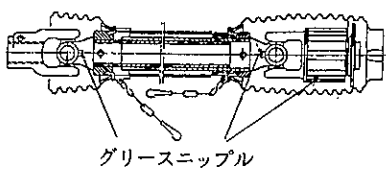
17. シャジクフレーム



18. 油圧シリンダ



19. パワージョイント



No.	給油場所	箇所	潤滑油の種類	給油時間	給油量	備考
1	メインギヤボックス	1	グリース0号	1シーズン又は100時間	500g (交換時)	
2	ロータギヤケース	2	グリース2号	使用ごと	適量	グリースニップル
3	ロータギヤケース: A, B	6	〃	〃	〃	〃
4	トラニオン (インナ)	4	〃	〃	〃	〃
5	トラニオン (アウト)	12	〃	〃	〃	〃
6	シャリンアーム	6	〃	〃	〃	〃
7	シャリンアームキャスト部	6	〃	〃	〃	〃
8	シャリンサポート (中央)	4	〃	〃	〃	〃
9	メインフレーム	1	〃	〃	〃	〃
10	ローリンクブラケット	2	〃	〃	〃	〃
11	ステアCP	2	〃	〃	〃	〃
12	リンクCP; 2	2	〃	〃	〃	〃
13	リンクCP; L,R	2	〃	〃	〃	〃
14	アーム支点	4	〃	〃	〃	〃
15	アイドラギヤ (インナトラニオン)	2	〃	〃	〃	〃
16	トラニオンギヤ	8	〃	〃	〃	グリース塗布
17	シャジクフレーム	2	〃	〃	〃	グリースニップル
18	油圧シリンダ	6	〃	〃	〃	〃
19	パワージョイント	/	〃	〃	〃	グリースニップル パイプスライド部に塗布

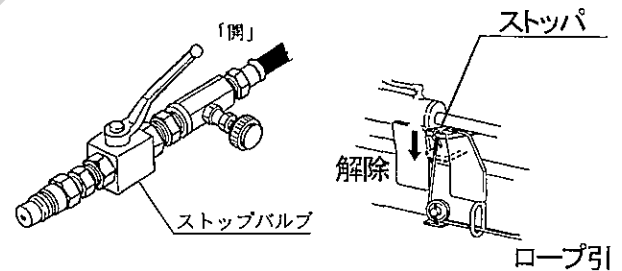
3 作業の仕方

1 本製品の使用目的

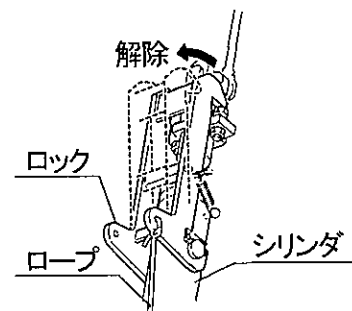
1. 本製品は、ほ場においての牧草、稲ワラ、麦かんの拡散・反転作業に使用します。他の用途には使用しないでください。
2. 雨上がり直後のほ場、ぬかるみのあるほ場、湿気の高いほ場では、作業を行わないでください。ほ場が良く乾いてから作業を行ってください。

2 作業を始める前に

1. 移動輪昇降用シリンダのストップバルブを開き、ロープを引いて移動輪のストップを解除してください。



2. トラクタ油圧 (外部取出) を操作し、移動輪を上げてください (一番上まで上がると、ストップがかかります。)
3. ロータ折りたたみ用シリンダのストップバルブを開き、ロープを引いてシリンダのロックを解除してください。

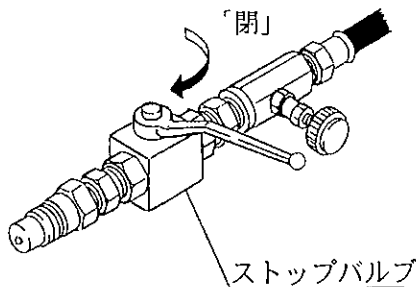


4. トラクタ油圧（外部取出）を操作し、ロータを広げてください。

取扱い上の注意

- ロータの昇降の際、油圧操作を急激に行うと各部に過負荷が作用し、本機の耐久性を著しく低下させます。シボリペンを十分調整し、ゆっくりと油圧操作を行ってください。
- ロータの昇降は、移動輪が上がった状態で行ってください。

5. それぞれのストップバルブを閉じます。



6. トラクタ油圧を操作し、ローリンクを上下させ、作業姿勢を調整します。

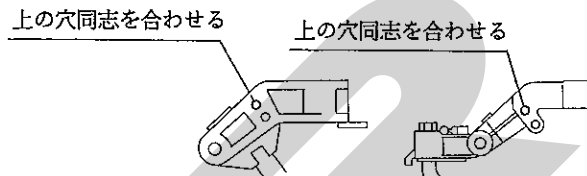
3 作業の種類

- 刈取列の拡散作業**
ディスクバイン等による刈取列を拡散し、牧草の茎を折って乾燥を促進させます。
- 反転作業**
拡散された牧草を、乾燥状態により一日に数回反転し、乾燥を促進させます。
- 集草列の拡散作業**
ジャイロレーキ等で作られた集草列を、再び拡散して、乾燥を促進させます。

4. オフセット作業
ほ場外周・枕地の牧草を、ほ場外に飛散しないように拡散・反転させます。

4 作業のための調整

- ロータ傾斜角の調整**
本機のロータ傾斜角は、サポートピンが以下の位置になる位置に設定されています。



取扱い上の注意

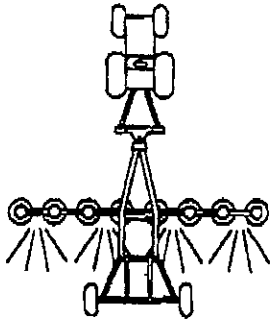
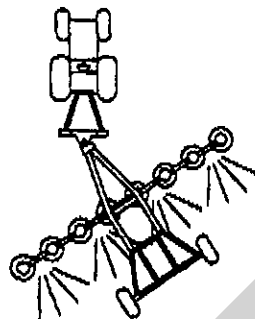
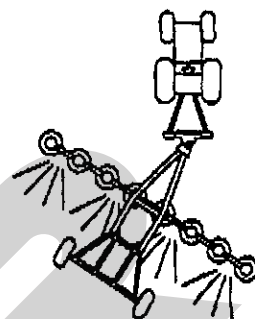
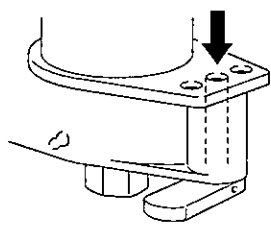
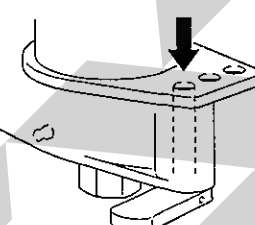
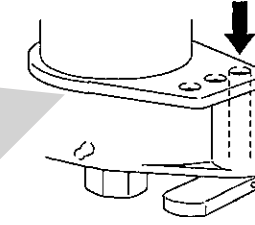
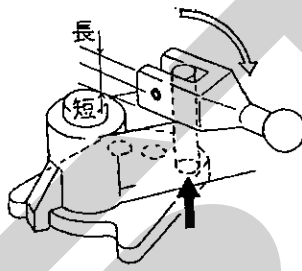
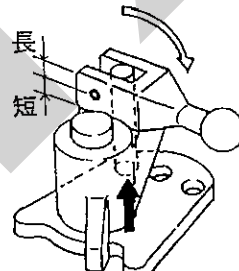
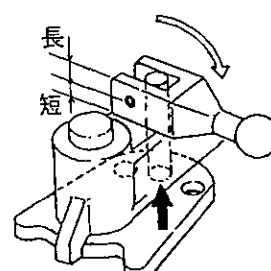
- サポートピンの位置を変えて作業をすると、パワージョイントの破損等の不具合が生じることがあります。

- タイン地上高の調整**
タインの地上高は、ローリンクでタインが地面から10~20mmになるように調整します。
- 作業速度とPTO回転速度**
作業の種類・牧草の水分・収量に応じ、PTOの回転速度を変えて作業します。下におよその目安を示しますので、状況に応じ調整しながら作業を行ってください。

作業時		作業速度	PTO回転速度	備考
刈取列拡散 反転 集草列拡散	水分が多い 草丈が長く重い	6~8 km/hr	450~540rpm	
	水分が少ない 収量が少ない	8~10km/hr	350~500rpm	乾燥が進んだら速度を上げ、PTO回転速度を下げてください。
オフセット作業		6~8 km/hr	350~540rpm	作業速度を下げ、常に安全作業を心がけてください。

4. 作業状態の調整

下表を参考に、作業場所に応じ作業状態を選び作業を行ってください。

	通常作業	オフセット作業	
		右旋回	左旋回
作業状態			
中央ロータレバー・ホイールシャフトの位置			
外側ロータレバー・ホイールシャフトの位置			
用途	<p>通常の作業 旋回時、本機が左右に回転し、ほ場のコーナ作業が滑らかにきれいに仕上がります。ほ場外周も、条件によってはPTO回転数を低くして作業することができます。</p>	<p>ほ場外周での作業 ほ場外周、枕地では牧草の飛散方向が内側になるようオフセット姿勢にすると、ほ場外への牧草の飛散がなくなります。</p>	

5 作業要領

▲ 危険

- 運転中又は回転中、ロータに接触すると巻き込まれ、ケガをする事があります。周囲に人を近づけないでください。回転させてのロータの折りたたみは危険です。やめてください。

▲ 警告

- 運転中又は回転中、タイヤにより石などが飛散し、ケガをする事があります。周囲に人を近づけないでください。
- 傾斜地で速度を出しすぎると、暴走事故をまねく事があります。低速で作業してください。下り作業をする時、坂の途中で変速すると、暴走する原因となります。坂の前で低速に変速して、ゆっくりとおりにしてください。
- PTOを切らないでエンジンを始動すると、急に作業機が駆動され、周囲にいる人がケガをする事があります。PTOを切ってから始動してください。

▲ 注意

- ロータを昇降する時、人が近づくと下敷きになり、ケガをする事があります。周囲に人を近づけないでください。
- 移動輪を昇降する時、人が近づくと下敷きになり、ケガをする事があります。周囲に人を近づけないでください。

取扱い上の注意

- 本作業機は機体巾の広い作業機です。特に場外周部では立木、牧柵等、障害物にたえず注意し慎重に作業してください。

- 1.刈取列の拡散は、乾燥促進のため、刈取後できるだけ早く、拡散作業を行ってください。
2. 拡散作業は、できるだけトラクタが刈取列・集草列をまたいだ状態で行ってください。
3. 夜間は大気中の湿度が高くなります。乾燥途中の牧草は夜間に湿気を含み、含水率が高くなることがあります。夜間の湿気から牧草を少しでも守るため、夕方にはジャイロレーキ等で集草列を作ってください。

さい。急な降雨があっても雨からの濡れを最小限にとどめることができます。

6 運 搬

▲ 警告

- ロータ折りたたまずに移動走行すると、障害物などにぶつかりケガをする事があります。ロータを折りたたみ、移動輪を下げ、本体を持ち上げて移動させてください。

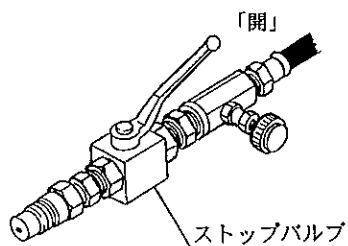
▲ 注意

- ロータを昇降する時、人が近づくと下敷きになり、ケガをする事があります。周囲に人を近づけないでください。
- 移動輪を昇降する時、人が近づくと下敷きになり、ケガをする事があります。周囲に人を近づけないでください。
- 作業機への動力を切らないで走行すると、周囲の人を回転物に巻き込み、ケガを負わせる事があります。移動走行する時は、PTOを切ってください。

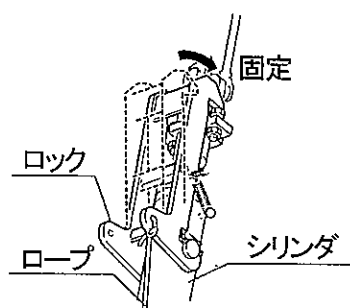
取扱い上の注意

- ロータの昇降の際、油圧操作を急激に行くと各部に過負荷が作用し、本機の耐久性を著しく低下させます。シボリベンを十分調整し、ゆっくりと油圧操作を行ってください。
- ロータの昇降は、移動輪が上がった状態で行ってください。

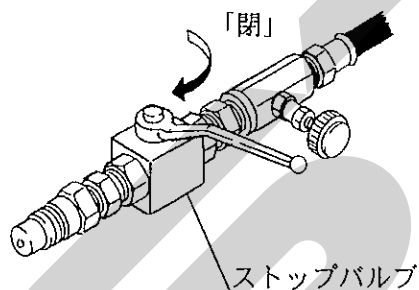
1. トラクタのエンジンを始動してください。
2. 折りたたみ用シリンダの、ストップバルブを開いてください。



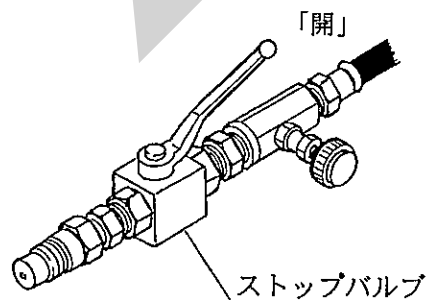
3. トラクタ油圧（外部取出）を操作し、ロータを折りたたみます。
4. ロックが固定されているか確認してください。



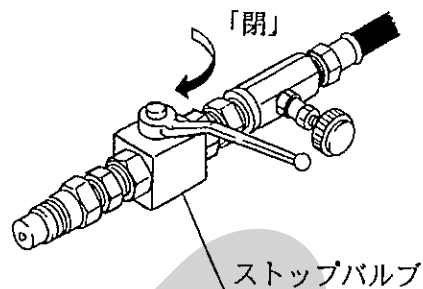
5. ストップバルブを閉じてください。



6. 移動輪昇降用シリンダのストップバルブを開いてください。



7. トラクタ油圧（外部油圧）を操作し、移動輪を下げ、本体を持ち上げます。
8. ストップバルブを閉じてください。



9. トラクタのローワーリンクでメインフレームが水平になるよう調整し、ローワーリンクの下降を防止して、移動を開始してください。

4 作業が終わったら

長持ちさせるために、手入力は必ずしましょう。

▲ 注意

- 動力を切らずに、回転部・可動部の付着物の除去作業などを行うと、作業機に巻き込まれてケガをする事があります。PTOを切り、エンジンをとめ、回転部や可動部がとまっている事を確かめて行ってください。

1 作業後の手入れ

1. 機械の上にかかっている牧草等は、ほ場の中できれいに取り除いてください。
特に、回転部に巻き付いた草は、シール部品、軸受部品等を傷つけますので、完全に取り除いてください。
2. ボルト、ナット、ピン類の緩み、脱落がないか。又、破損部品がないか確認してください。異常があれば、ボルトの増し締め、部品の交換をしてください。
3. タインは消耗品です。早めに予備品を準備してください。
4. PTO軸、PIC軸、ジョイントスプライン部など、塗装されていない露出部は、錆を防ぐためグリースを塗布してください。

5. トラクタから作業機をはずす時は、スタンドをたててから行ってください。
6. トラクタから作業機をはずしたら、パワージョイントはジョイントステーに納めてください。

2 長期格納する時

1. 機械各部の清掃をしてください。
2. 摩耗した部品、破損した部品は、交換してください。
3. 給油箇所一覧表に基づき、油脂を補給してください。
また、回転、回動支点およびパワージョイントのクランプピンを含む摺動部には注油し、PTO軸、PIC軸、パワージョイントのスプライン部にはグリースを塗布してください。
4. 塗装損傷部は補修塗装、または、油を塗布し、さびの発生を防いでください。
5. 格納は風通しの良い屋内に保管してください。
6. やむをえず屋外に保管する時は、シートをかけてください。

5 点検と整備について

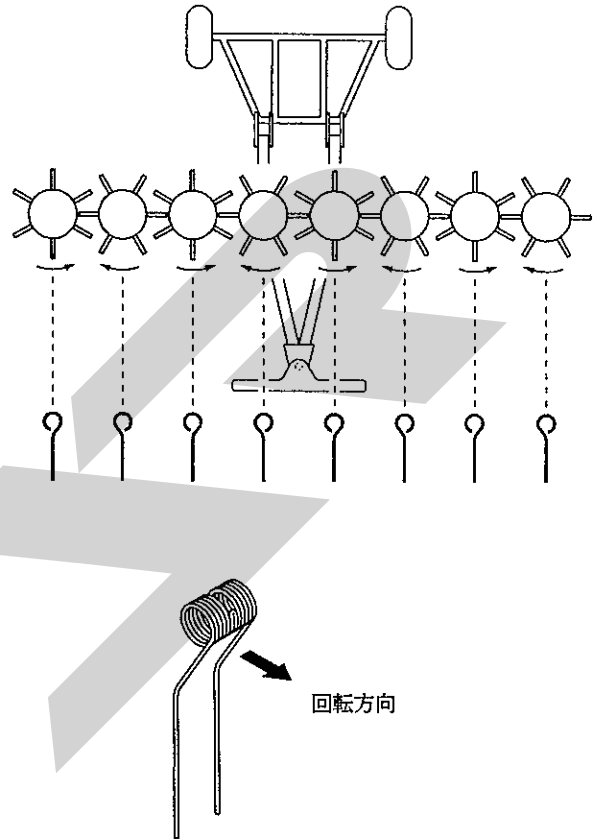
調子よく作業するために、定期的に行いましょう。

機械の整備不良による事故などを未然に防ぐために、「点検整備一覧表」に基づき、各部の点検整備を行い、機械を最良の状態に、安心して作業が行えるようにしてください。

▲ 注意

- ローリンクで作業機を持ち上げて点検・調整を行う時、第三者の不注意により、不意に降下し、ケガをすることがあります。トラクタローリンクの油圧回路及びジャイロテッダのストップバルブ・シリンダのロックとストッパをロックして行ってください。
- 傾斜地や凹凸地または軟弱地などで行うと、トラクタや作業機が不意に動き出して、思わぬ事故を起こすことがあります。平坦で地盤のかたい所で行ってください。
- PTOおよびエンジンをとめずに作業すると、第三者の不注意により、不意に作業機が駆動され、思わぬ事故を起こすことがあります。PTOを切り、エンジンをとめ、回転部や可動部がとまっている事を確かめて行ってください。

タイヤは消耗部品となっています。摩耗、または折損したときは交換してください。



1 点検整備一覧表

時間	点検項目	処置
新品使用1時間	全ボルト・ナットのゆるみ	増し締め
作業前後	機械の清掃 タイヤ摩耗・折損 タイヤ空気圧 ボルト・ナット・ピン類のゆるみ、脱落 駆動系の異常音、異常振動 パワージョイント、カバー、チェーン破損 回転部、可動部の給油、注油、給脂	交換 7.00-12-6PR...340kPa (3.5kg/cm ²) 16×6,50-8-4PR...195kPa (2.0kg/cm ²) 増し締め、部品補給 「6 不調時の対応」に基づき処置 交換
シーズン終了後	破損部 タイヤなどの消耗品 各部の清掃 塗装損傷部 回動支点、ピン等の摩耗	補修 早めの部品交換 塗装または油塗布 部品交換

6 不調時の対応

▲ 注意

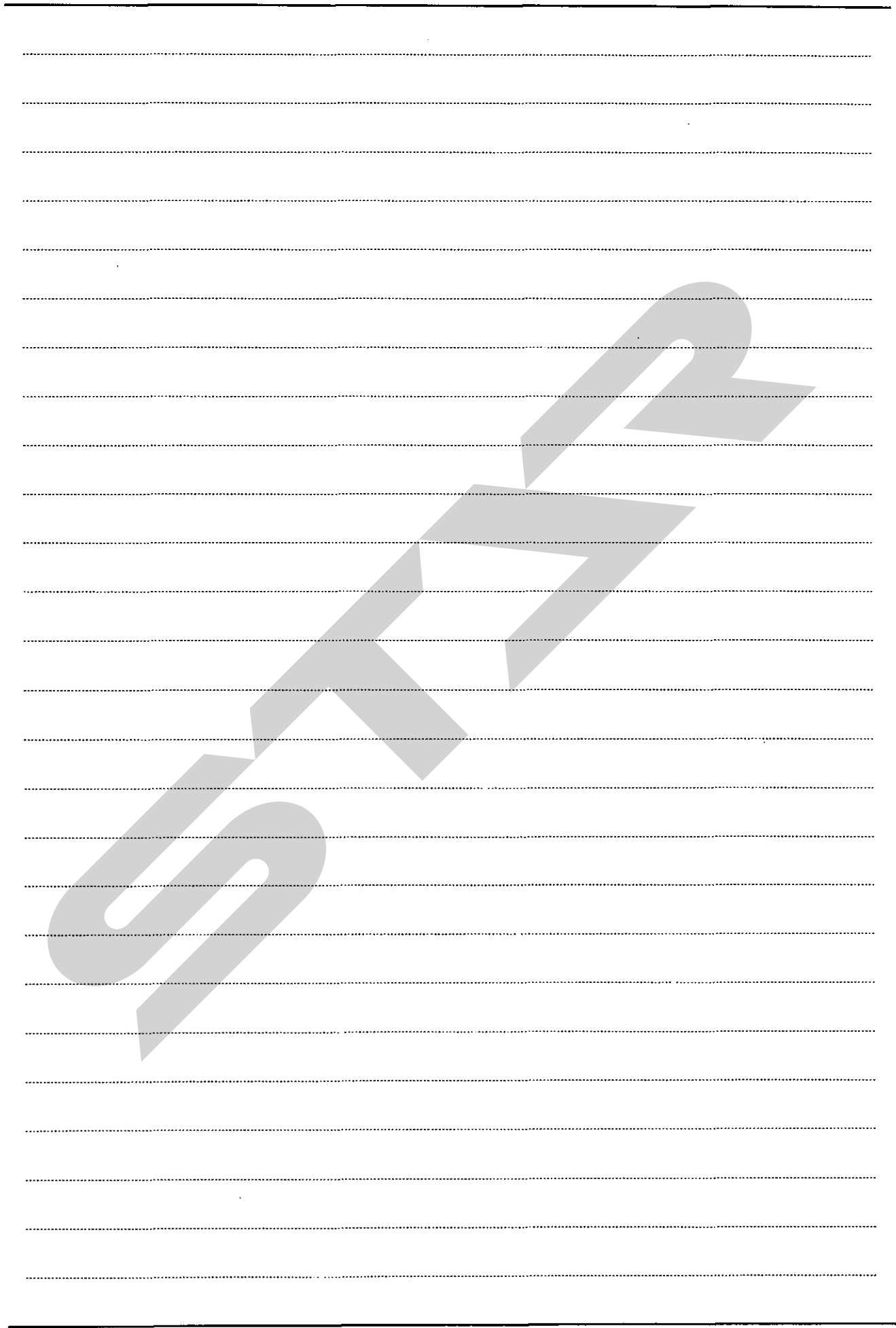
- ロワーリンクで作業機を持ち上げて点検・調整を行う時、第三者の不注意により、作業機が不意に降下し、ケガをする事があります。
トラクタローリンクの油圧回路及びジャイロテッダのストップバルブ・シリンダのロックとストッパをロックして行ってください。
- 傾斜地や凹凸地又は軟弱地などで行くと、トラクタや作業機が不意に動き出して、思わぬ事故を起こす事があります。
平坦で地盤のかたい所で行ってください。
- PTO及びエンジンをとめずに作業すると、第三者の不注意により不意に作業機が駆動され、思わぬ事故を起こす事があります。
PTOを切り、エンジンをとめ、回転部や可動部がとまっていることを確かめて行ってください。

1 不調処置一覧表

	症 状	原 因	処 置
ロ ー タ 部	・異音の発生	<ul style="list-style-type: none"> ・ロータギヤケース内のグリース不足 ・タイン取付ボルトのゆるみ ・タインの切損 	<ul style="list-style-type: none"> ・グリース補充 ・増し締め ・タイン交換
	・牧草を拾い残す	<ul style="list-style-type: none"> ・作業姿勢が適正でない ・車速が速い ・タインの切損 	<ul style="list-style-type: none"> ・「3-4各部の調整」を参考に調整する ・車速を下げる ・タイン交換
	・牧草が巻き付く	<ul style="list-style-type: none"> ・車速が速い 	<ul style="list-style-type: none"> ・車速を下げる
ジ ョ イ ン ト	・トルクリミッタが作動	<ul style="list-style-type: none"> ・牧草の処理量が多すぎる ・PTOの高速始動 	<ul style="list-style-type: none"> ・車速を下げる ・低速回転で始動する
	・異音の発生	<ul style="list-style-type: none"> ・グリース切れ ・角度のつき過ぎ 	<ul style="list-style-type: none"> ・パイプ（インナ・アウト）摺動部・スパイダ・安全カバー取付部に給脂 ・ローワーリンク持ち上げ高さを規制する
油 圧 系 統	・ロータが上がらない	<ul style="list-style-type: none"> ・速度調整用バルブが全閉になっている。 	<ul style="list-style-type: none"> ・「2-2-2 作業機油圧系統」の点検を参照し、バルブ開度を調整する。
	・ロータを折りたたみ時のロックが掛からない	<ul style="list-style-type: none"> ・油圧シリンダのロッド部のクレビス取付長さが長い又は短い。 	<ul style="list-style-type: none"> ・フォークエンドのロックナットをゆるめ、シリンダのロッドを回しフォークエンドの取付長さを調整する。又、フォークエンドのロック位置調整ボルトの高さを調整する。

原因や処置のしかたがわからない場合は下記事項とともに購入先にご相談ください。

1. 製 品 名
2. 部品供給型式（型式）
3. 製 造 番 号
4. 故 障 内 容（できるだけ詳しく）



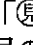
7 部 品 表

部品のご注文について

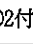
1. 部品ご注文の際は、下記項目をご連絡ください。

- ① 製品名
- ② 部品供給型式 (型式)
- ③ 部品名称 (部品表を参照してください)
- ④ 部品番号 (")
- ⑤ 個 数 (")

※部品供給型式は取説・部品表表紙および本体に貼付のネームプレートに表示しています。

2. 部品名称欄に「付」と表示している部品は、該当見出番号の部品が付属されております。

(例)

見出番号	部品番号	部分名称	個数
1	92602	シャフト  2付	2
2	ONAS6	グリースニップル; A-M6×1F	6


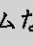
このシャフトには、見出番号2のグリースニップルが取り付けられている事を示します。


3. 使用型式により、部品番号や個数が異なる場合は、部品名称欄に注記していますのでご注意ください。


4. ボルト・コネジ・ナット類の部品番号末尾に記載されている英文字は以下のことを表しております。

(例) BZ0815A (G)

(メッキ仕上げ)
A ; ナット・スプリングワッシャ付
D ; ナット 2 個付
N ; ナット付
P ; ワッシャ付
W ; スプリングワッシャ付

5. 個数欄の・は、以下のことを表しております。

…シムなど、組み込まれている個数が製品個々により異なる部品。

…アッセイ品に含まれる部品で、単品では供給しない部品。

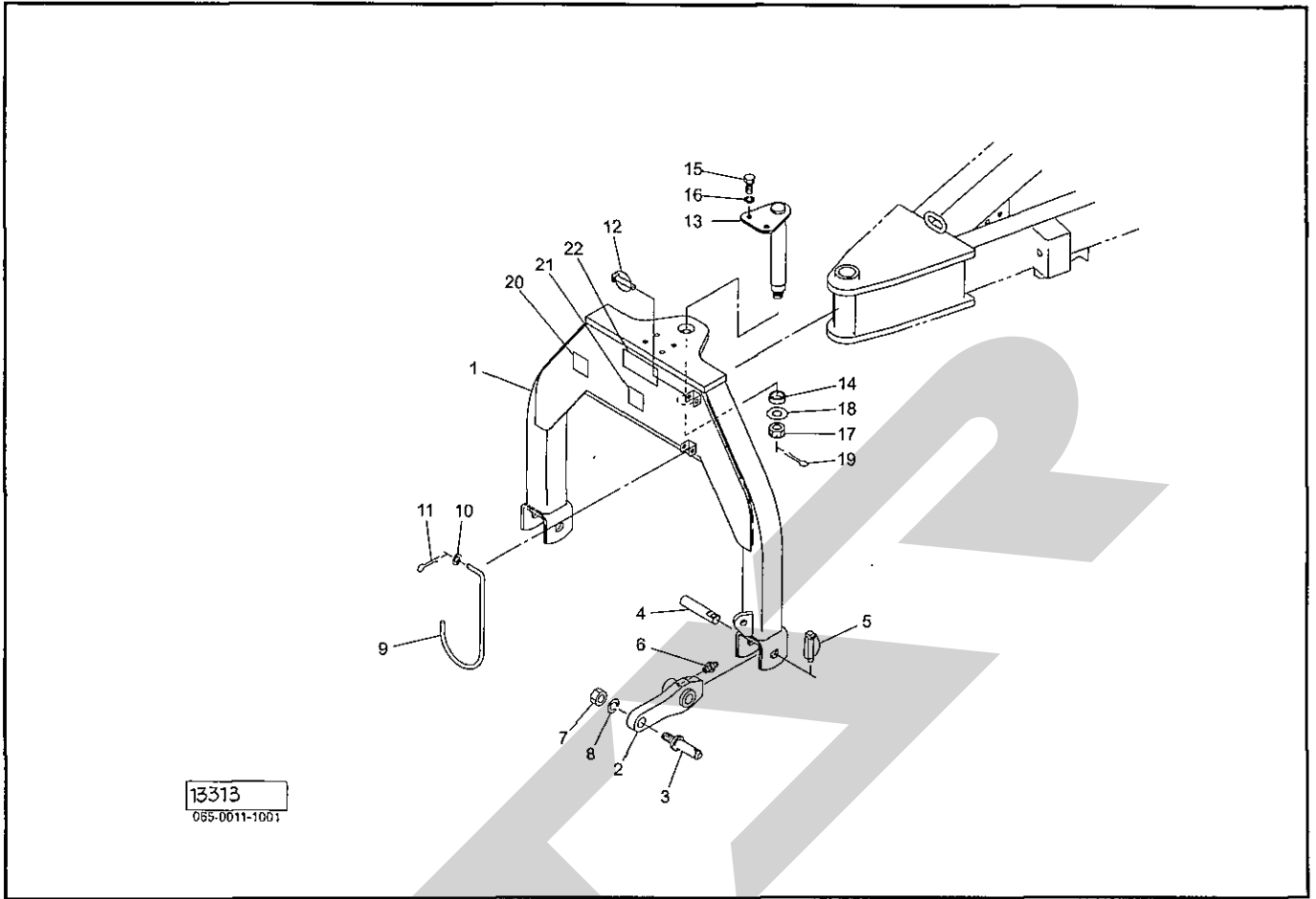
補修部品の供給年限について

この製品の補修用部品の供給年限 (期間) は、製造打ち切り後 9 年です。ただし、供給年限内であっても、特殊部品については納期などをご相談させていただく場合もあります。

補修用部品の供給は、原則的には上記の供給年限で終了しますが供給年限経過後であっても、部品供給のご要請があった場合には、納期および価格についてご相談させていただきます。

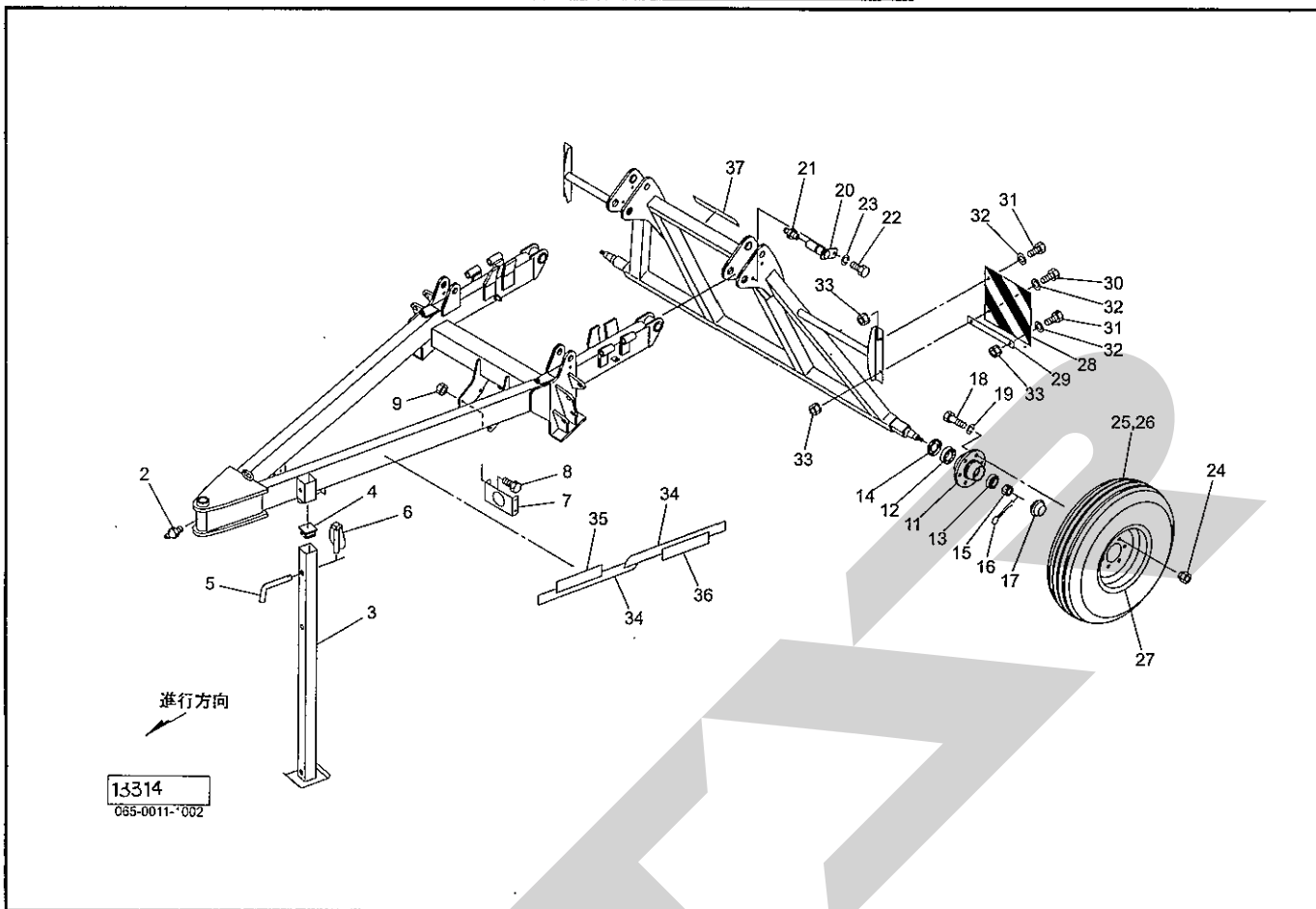
TGT 8800 ジャイロテッダ

2Pフレーム



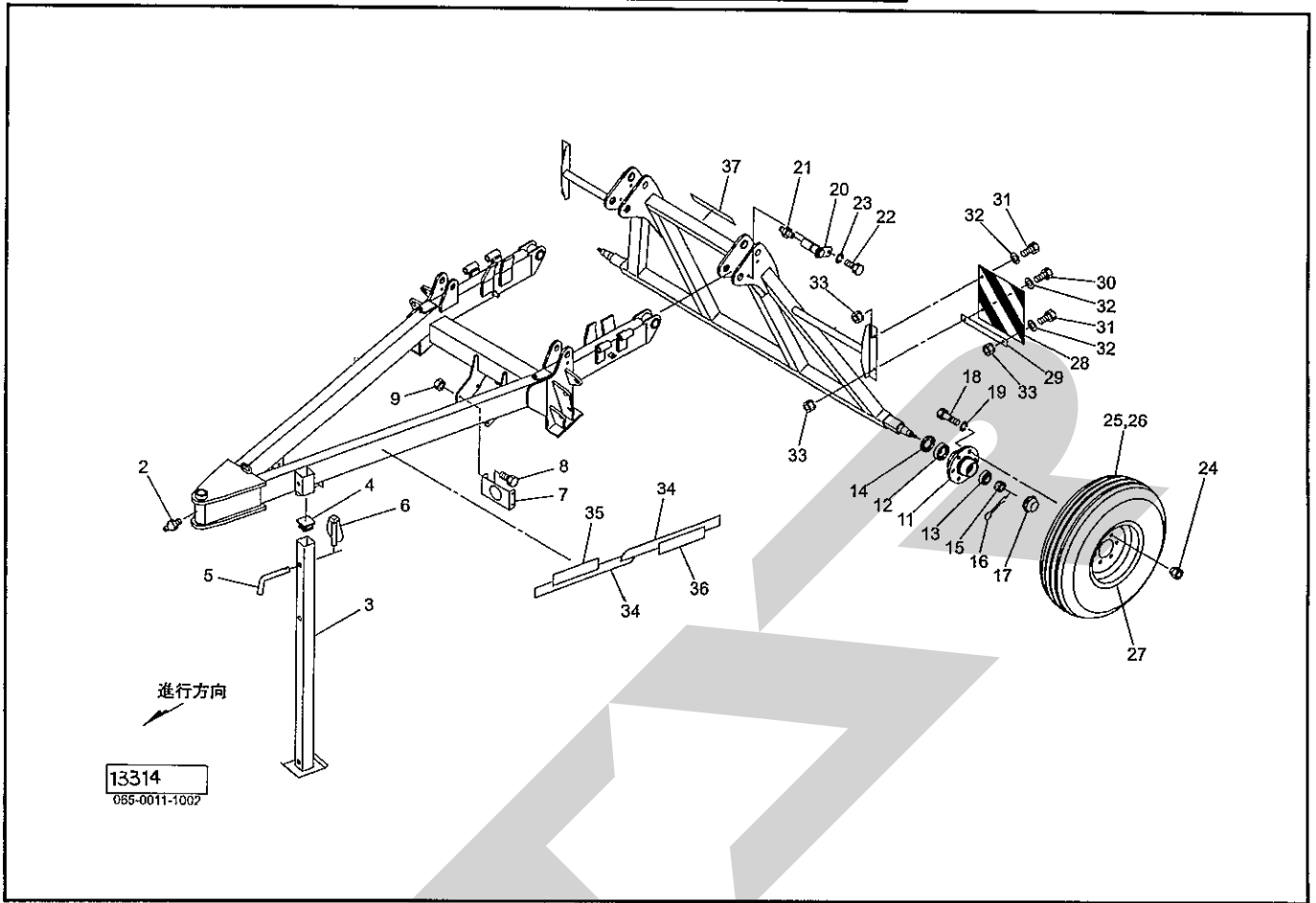
見出番号	部品番号	部品名称	個数	備考
1	1262450003	2P フレーム CP	1	
2	1262460003	ローワリンクブラケット CP	2	
3	000011300M	ローワリンクピン; I I	2	
4	087816200M	ピン	2	
5	000739000M	リンチピン; 9	2	
6	ONA6	グリースニップル A M6	2	
7	NAA24150	ナット 4 1シュ M24×1.50	2	
8	WSA24	バネザガネ 3ゴウ M24	2	
9	126416000M	ジョイントウケ	1	
10	044097200M	ワッシャ; 8	1	
11	PC032016	ワリピン 3.2×16	1	
12	000739000M	リンチピン; 9	1	
13	1262810003	フレームピン CP	1	
14	126284000M	カラー; φ35.7×18	1	
15	BZ12030	ボルト 8.8 M12×30	2	
16	WSA12	バネザガネ 3ゴウ M12	2	
17	NC2L20150	キャッスルナット 2シュヒク M20×1.50	1	
18	080456000M	ザガネ	1	
19	PC040032	ワリピン 4×32	1	
20	0008600000	D ガタネームプレート	1	
21	1172720000	ラベル; 350~540rpm	1	
22	1061640000	ラベル; ケイコク 1	1	

TGT 8800 ジャイロテッド フレーム



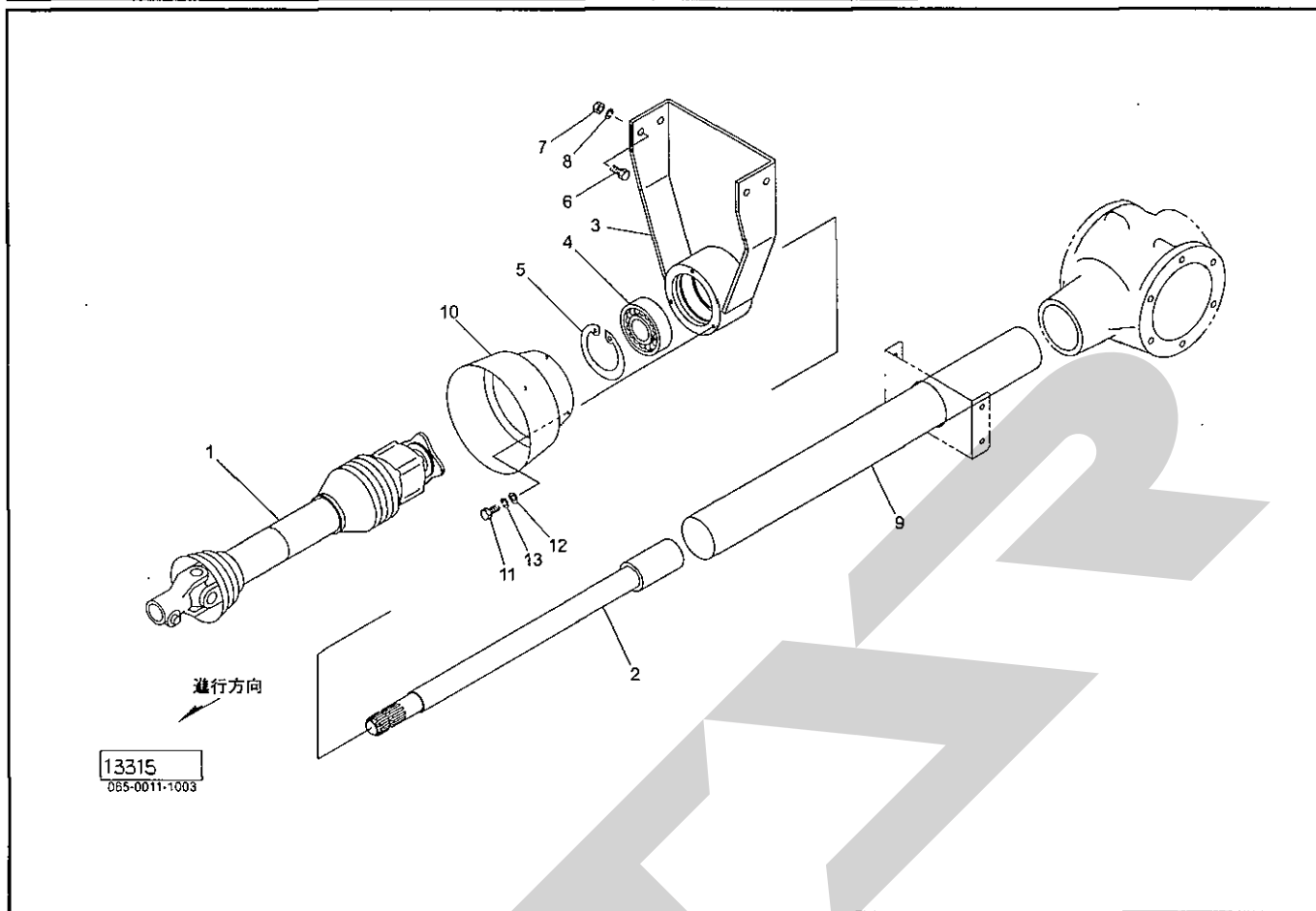
見出番号	部品番号	部品名称	個数	備考
2	ONB6	グリースニップル B M6	1	
3	1262850004	スタンド CP ; □1200	1	
4	CAP060060	キャップ 60×60×3.2	1	
5	044606200M	16 サポートピン	1	
6	000739000M	リンチピン ; 9	1	
7	126280000M	チャンネル	1	
8	BSZ08025	コガタボルト 7 M8×25	4	
9	NSP08	コガタスプリングナット 4 M8	4	
11	1264130000	ハブ	2	
12	J30206	テーパローラベアリング 30206	2	
13	J30208	テーパローラベアリング 30208	2	
14	0008740000	シールワッシャ ; 40×80	2	
15	000712000M	キャッスルナット ; M24×1.5	2	
16	PC040032	ワリピン 4×32	2	
17	000415000M	キャップ : 62	2	
18	000421000M	ボルト ; M12×1.5×45	12	
19	WSA12	バネザガネ 3ゴウ M12	12	
20	126176000M	ピン CP	2	
21	ONAS1	グリースニップル A PT1/8	2	
22	BZ12025	ボルト 8.8 M12×25	2	
23	WSA12	バネザガネ 3ゴウ M12	2	
24	000424000M	ホイールナット ; M12×1.5	12	
ASY	0004861000	タイヤ AS ; 7.00-12-6PR	2	
25	0003780000	タイヤ	2	
26	0003850000	チューブ ; 7.00-12	2	

TGT 8800 ジャイロテッダ フレーム



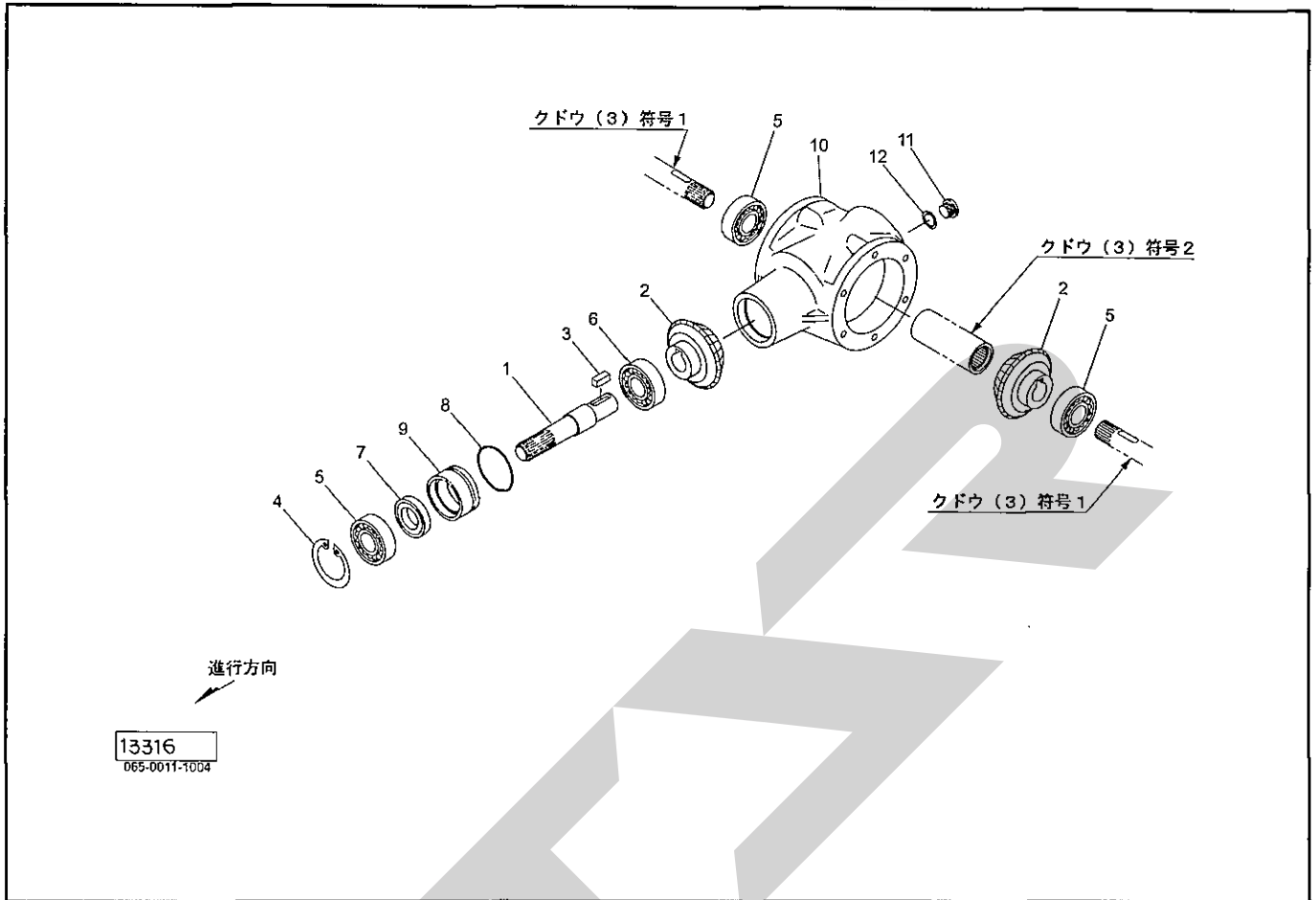
見出番号	部品番号	部品名称	個数	備考
27	0004821000	ホイール	2	
28	0009420000	ハンシャパネル ; 2	2	
29	120438000M	プレート	2	
30	BSZ08025	コガタボルト 7 M8×25	2	
31	BSZ08020	コガタボルト 7 M8×20	4	
32	080414100M	ワッシャ ; 8	6	
33	NSP08	コガタスプリングナット 4 M8	6	
34	1232820000	ラベル ; ストライプ	4	
35	1232800000	STAR マークラベル ; 40	2	
36	1263480000	ラベル ; 8800	2	
37	1232790000	STAR マークラベル ; 31.5	1	

TGT 8800 ジャイロテック クドウ(1)



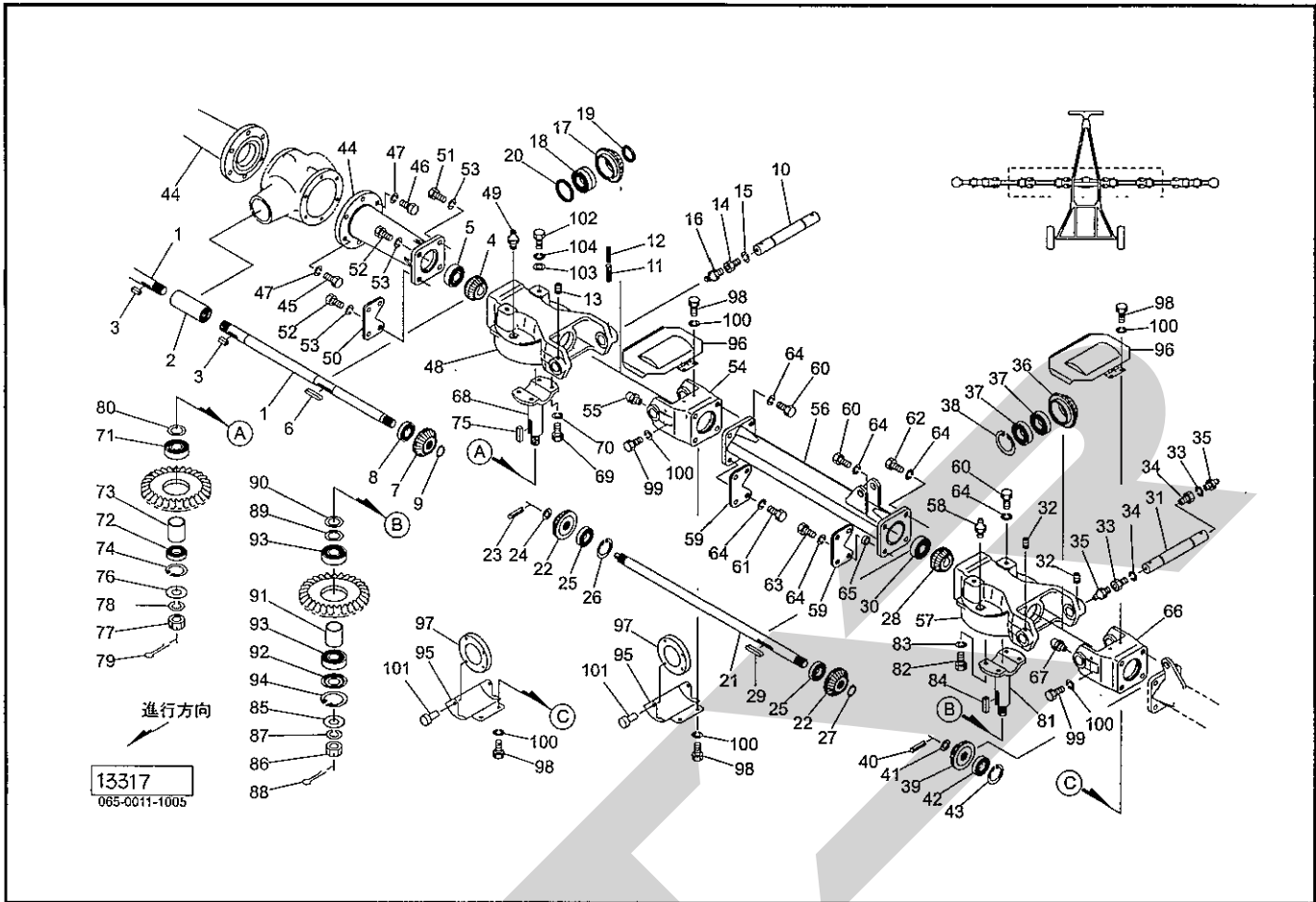
見出番号	部品番号	部 品 名 称	個数	備 考
1	1260340000	パワージョイント ; TL150A-100	1	
2	1260350004	エクステンダシャフト CP	1	
3	1260380003	ボス CP	1	
4	JCS307LLU	ユニットヨウベアリング CS307LLU	1	
5	DHC080	Cガタメワ アナ 80	1	
6	BSZ10025	コガタボルト 7 M10×25	4	
7	NSZ10	コガタナット 8 2シュ M10	4	
8	WSA10	バネザガネ 3ゴウ M10	4	
9	1260410000	シャフトカバー	1	
10	0008270000	PICカバー ; 3	1	
11	BZ06016	ボルト 8.8 M6×16	3	
12	WRA06	ヒラザガネ M6	3	
13	WS06	バネザガネ 2ゴウ M6	3	

TGT 8800 ジャイロテッタ クドウ(2)



見出番号	部品番号	部品名称	個数	備考
1	0838853000	PIC シャフト	1	
2	0796480000	ベベルギヤ ; M5.5×20T	2	
3	0925961000	キー	1	
4	DHC072	Cガタメワ アナ 72	1	
5	J6207LLU	ボールベアリング 6207LLU	3	
6	J7207	アンギュラボールベアリング 7207	1	
7	D406210	オイルシール D40×62×10	1	
8	ORP062	Oリング P-62	1	
9	1260450000	カラー	1	
10	0838876003	メインギヤボックス	1	
11	0003480000	グリースセン	1	
12	0003280000	パッキン	1	

TGT 8800 ジャイロテック クドウ(3)

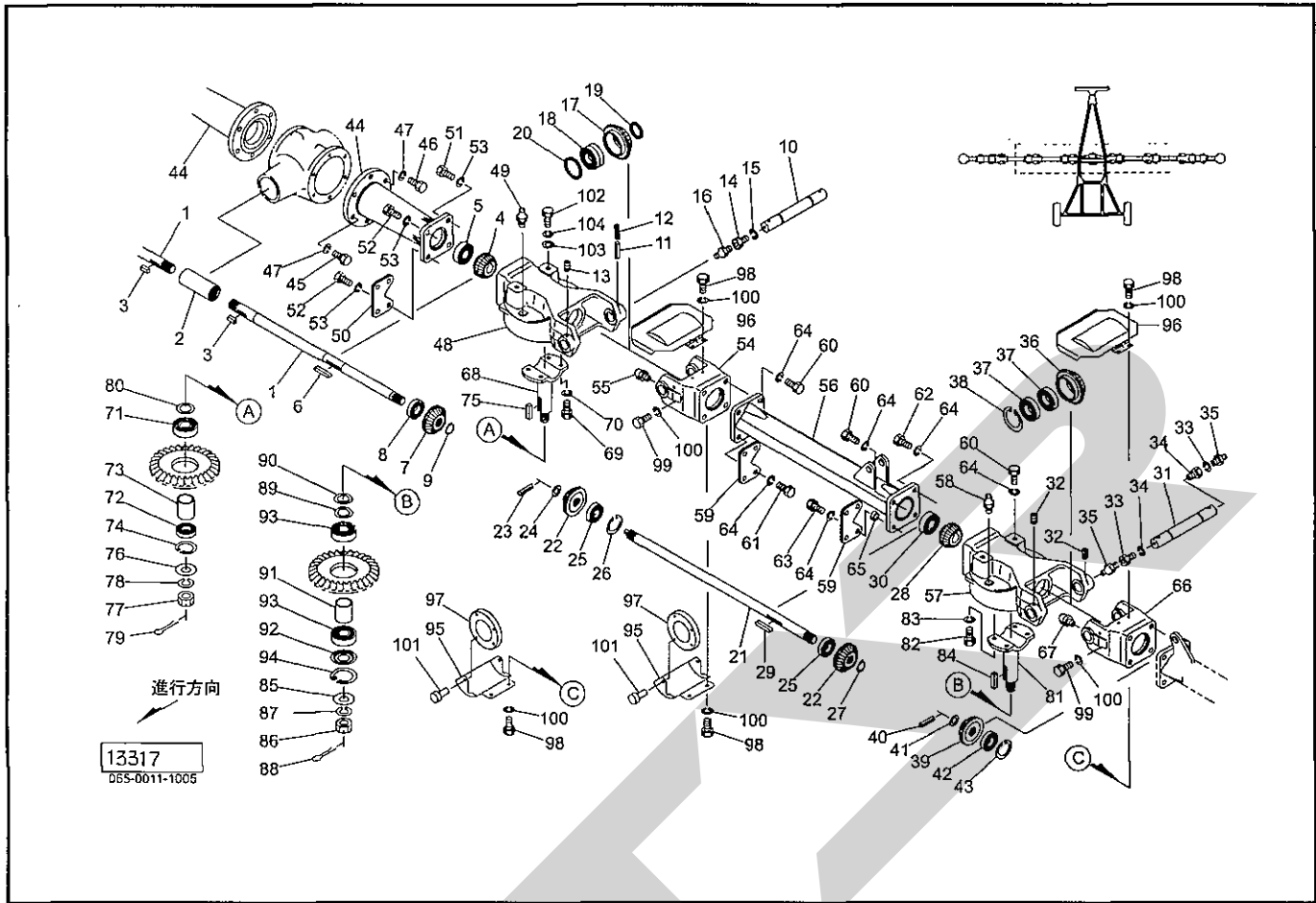


見出番号	部品番号	部品名称	個数	備考
1	1260480000	ロータクドウジク ; A	2	
2	0925911000	ロータ軸ジョイント	1	
3	0925961000	キー	2	
4	0838911000	ベベルピニオン ; 16T	2	
5	J6306LLU	ボールベアリング 6306LLU	2	
6	KFC08070500	ハイコウキー リョウマル 8×7×50	2	
7	0838921000	ベベルピニオン ; 15T	2	
8	J6206LLU	ボールベアリング 6206LLU	2	
9	DC030	Cガタトメワ ジク 30	2	
10	0925922000	シャフト ; 74	2	
11	PS080050W	スプリングピン ダブルヨウ 8×50	2	
12	PS050050W	スプリングピン ダブルヨウ 5×50	2	
13	TRK08030	6トメネジ 10.9 クボミ M8×30	2	
14	092615000M	プッシング ; M12×16 メッキ	2	
15	WSA12	バネザガネ 3ゴウ M12	2	
16	ONA6	グリースニップル A M6	2	
17	0926140000	アイドラギヤ ; 23T	2	
18	J7006DB	アンギュラボールベアリング 7006B	2	
19	GD304004	オイルシール GD30×40×4	2	
20	GD455504	オイルシール GD45×55×4	2	
21	1260490000	ロータクドウジク ; B	2	
22	0838921000	ベベルピニオン ; 15T	4	
23	PS080025	スプリングピン 8×25	2	
24	042322200M	ワッシャ ; 16	2	
25	J6206LLU	ボールベアリング 6206LLU	4	
26	DHC062	Cガタトメワ アナ 62	2	
27	DC030	Cガタトメワ ジク 30	2	

TGT 8800 ジャイロテッタ クドウ(3)

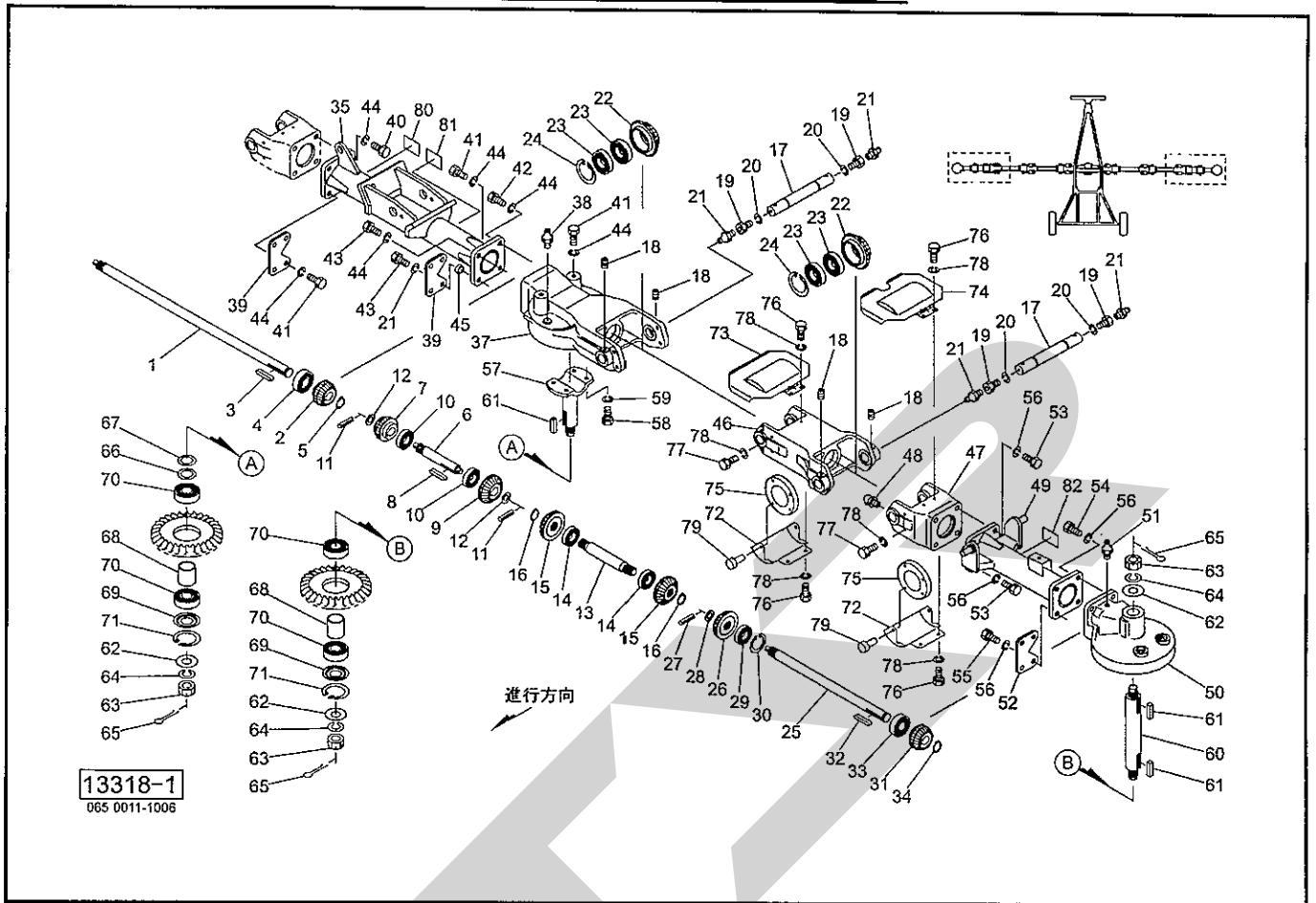
見出番号	部品番号	部 品 名 称	個数	備 考
28	0838911000	ベベルピニオン; 16T	2	
29	KFC08070500	ヘイコウキー リョウマル 8×7×50	2	
30	J6306LLU	ボールベアリング 6306LLU	2	
31	0937581000	シャフト; 74-2	2	
32	TRK08030	6トメネジ 10.9 クボミ M8×30	4	
33	092615000M	ブッシング; M12×16 メッキ	4	
34	WSA12	バネザガネ 3ゴウ M12	4	
35	ONA6	グリースニップル A M6	4	
36	0838931000	アイドラギヤ; 23T	2	
37	J6006LLU	ボールベアリング 6006LLU	4	
38	DHC055	Cガタトメワ アナ 55	2	
39	0838921000	ベベルピニオン; 15T	2	
40	PS080025	スプリングピン 8×25	2	
41	042322200M	ワッシャ; 16	2	
42	J6206LLU	ボールベアリング 6206LLU	2	
43	DHC062	Cガタトメワ アナ 62	2	
44	1261010003	サブフレーム; A	2	
45	BZ12030	ボルト 8.8 M12×30	4	
46	BZ12040	ボルト 8.8 M12×40	8	
47	WSA12	バネザガネ 3ゴウ M12	12	
48	0876432003	ロータギヤケース: A	2	
49	ONA6	グリースニップル A M6	2	
50	1260280003	プレート	2	
51	BZ14035	ボルト 8.8 M14×35	4	
52	BZ14040	ボルト 8.8 M14×40	4	
53	WSA14	バネザガネ 3ゴウ M14	8	
54	0838902003	トラニオン	2	
55	ONC6	グリースニップル C M6	4	
56	1261030003	サブフレーム CP; B	2	
57	0876432003	ロータギヤケース: A	2	
58	ONA6	グリースニップル A M6	2	
59	1260280003	プレート	4	
60	BZ14035	ボルト 8.8 M14×35	10	
61	BZ14040	ボルト 8.8 M14×40	4	
62	BZ14045	ボルト 8.8 M14×45	2	
63	BZ14050	ボルト 8.8 M14×50	4	
64	WSA14	バネザガネ 3ゴウ M14	20	
65	092607000M	カラー; 15×9	2	
66	0838902003	トラニオン	2	
67	ONC6	グリースニップル C M6	4	
68	1260420000	ロータシャフト; 88	2	
69	BZ12030	ボルト 8.8 M12×30	8	
70	WSA12	バネザガネ 3ゴウ M12	8	
71	J6208LLU	ボールベアリング 6208LLU	2	
72	J6008LLU	ボールベアリング 6008LLU	2	
73	1260430000	カラー; 41.6×41	2	
74	DHC068	Cガタトメワ アナ 68	2	
75	KFD10080500	ヘイコウキー リョウヒラ 10×8×50	2	
76	WRA24	ヒラザガネ M24	2	
77	000712000M	キャスルナット; M24×1.5	2	
78	WSA24	バネザガネ 3ゴウ M24	2	
79	PC040032	ワリピン 4×32	2	
80	0666090000	シム: 0.2	4	
81	0871742000	ロータシャフト	2	

TGT 8800 ジャイロテッド クドウ(3)



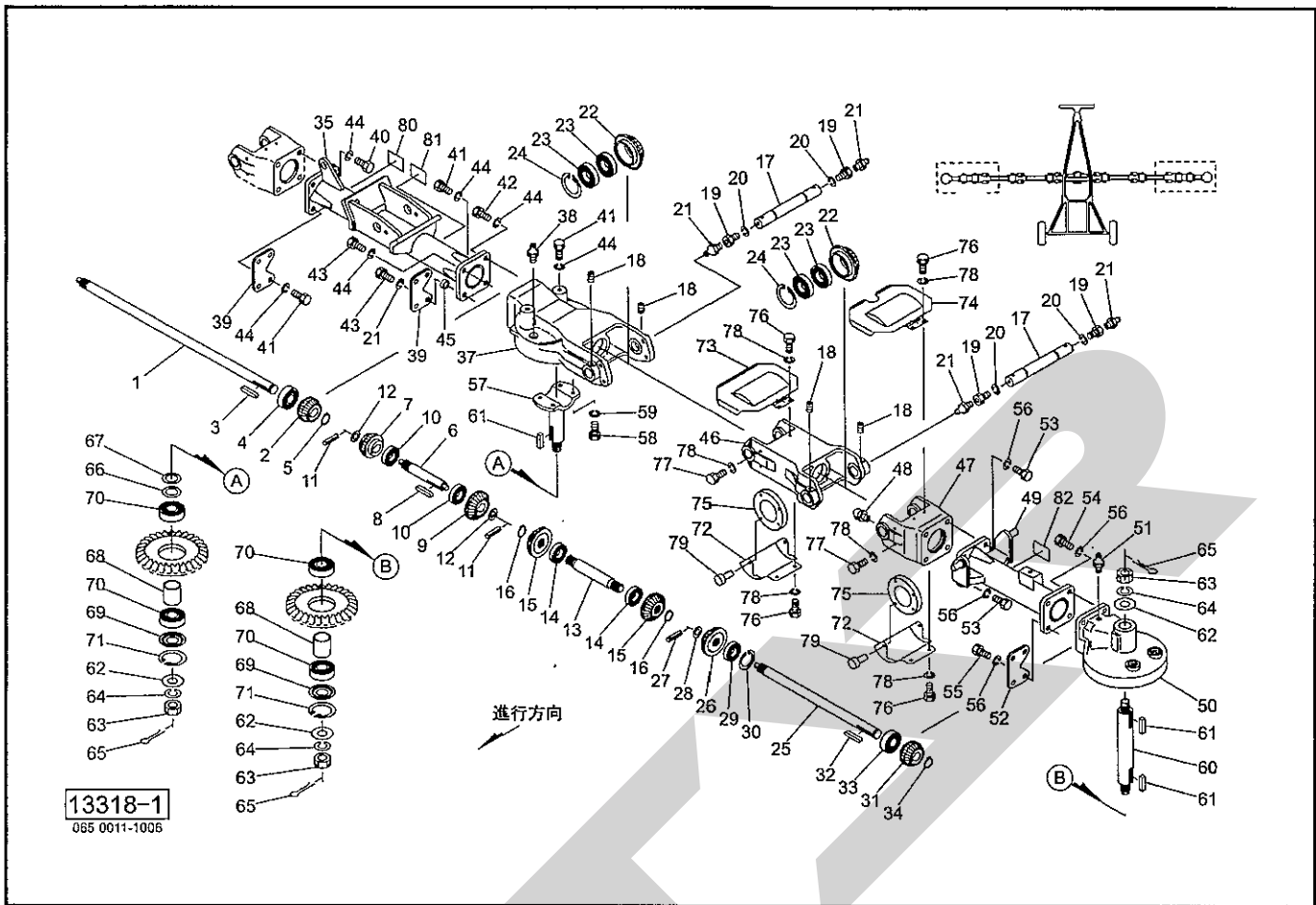
見出番号	部品番号	部品名称	個数	備考
82	BZ12030	ボルト 8.8 M12×30	8	
83	WSA12	バネザガネ 3ゴウ M12	8	
84	KFD10080500	ヘイコウキー リョウヒラ 10×8×50	2	
85	WRA24	ヒラザガネ M24	2	
86	000712000M	キャスルナット ; M24×1.5	2	
87	WSA24	バネザガネ 3ゴウ M24	2	
88	PC040032	ワリピン 4×32	2	
89	0445862000	チョウセイシム ; 35×0.2	2	
90	0445091000	シムパッキン	2	
91	0732790000	カラー	2	
92	056102100M	カバー メッキ	2	
93	J6207LLU	ボールベアリング 6207LLU	4	
94	DHC072	Cガタトメワ アナ 72	2	
95	083895200M	カバー	4	
96	083896400M	スプリングカバー-CP	4	
97	083897000M	カバー-CP ; S	8	
98	BZ06012	ボルト 8.8 M6×12	16	
99	BZ06020	ボルト 8.8 M6×20	16	
100	WS06	バネザガネ 2ゴウ M6	32	
101	0815250000	プッシュリベット ; 6×6	8	
102	BZ14040	ボルト 8.8 M14×40	4	
103	057044100M	ワッシャ ; 14 メッキ	4	
104	WSA14	バネザガネ 3ゴウ M14	4	

TGT 8800 ジャイロテック クドウ(4)



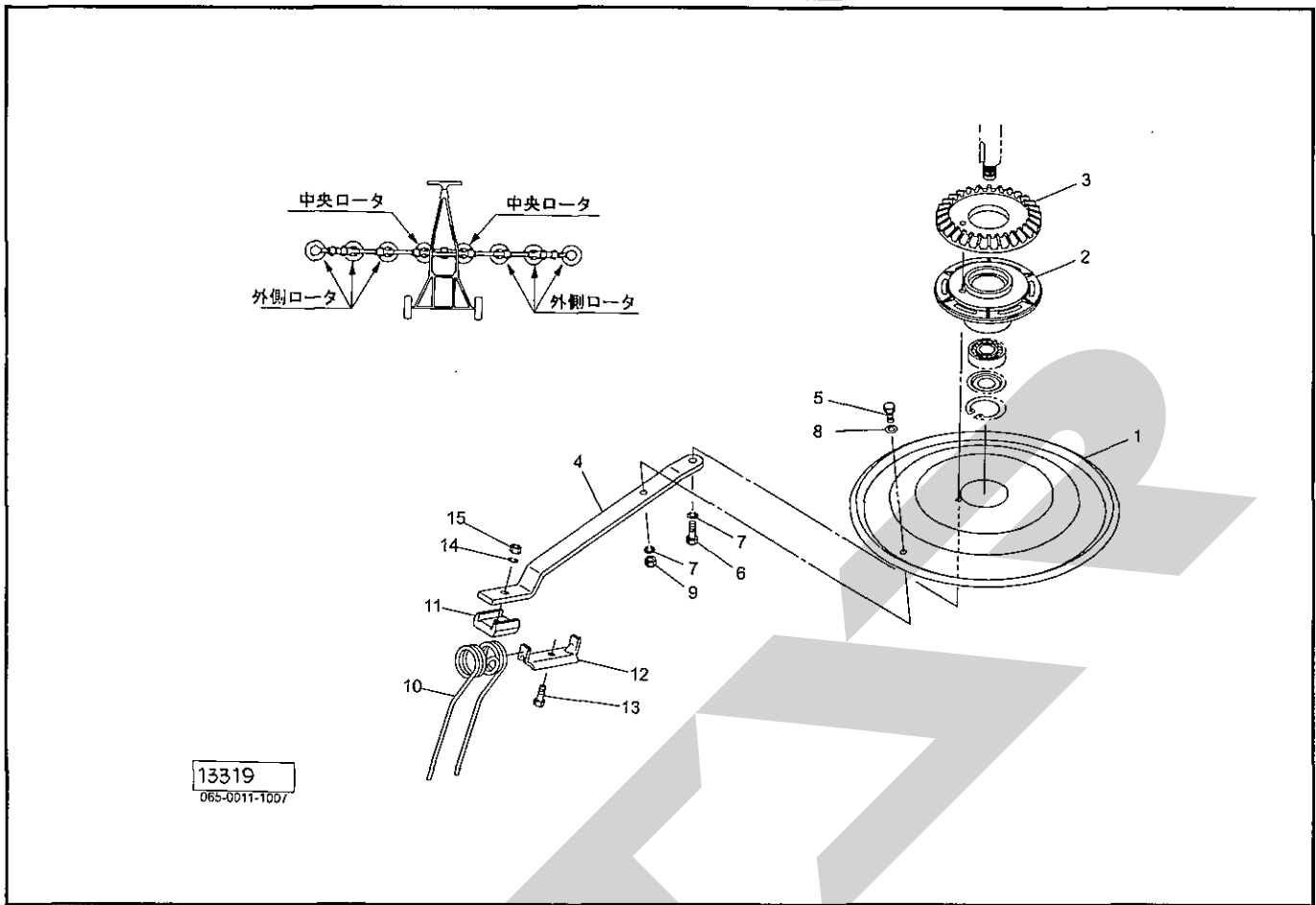
見出番号	部品番号	部品名称	個数	備考
1	1260500000	ロータクドウジク ; C	2	
2	0838911000	ベベルピニオン ; 16T	2	
3	KFC08070500	ハイコウキー リョウマル 8×7×50	2	
4	J6306LLU	ボールベアリング 6306LLU	2	
5	DC030	Cガタトメワ ジク 30	2	
6	1260510000	シャフト ; ロータギヤケース	2	
7	0838911000	ベベルピニオン ; 16T	2	
8	KFC08070500	ハイコウキー リョウマル 8×7×50	2	
9	0838921000	ベベルピニオン ; 15T	2	
10	J6206LLU	ボールベアリング 6206LLU	4	
11	PS080025	スプリングピン 8×25	4	
12	042322200M	ワッシャ ; 16	4	
13	1260520000	シャフト ; トラニオン	2	
14	J6206LLU	ボールベアリング 6206LLU	4	
15	0838921000	ベベルピニオン ; 15T	4	
16	DC030	Cガタトメワ ジク 30	4	
17	0937581000	シャフト ; 74-2	4	
18	TRK08030	6トメネジ 10.9 クボミ M8×30	8	
19	092615000M	プッシング ; M12×16 メッキ	8	
20	WSA12	バネザガネ 3ゴウ M12	8	
21	ONA6	グリースニップル A M6	8	
22	0838931000	アイドラギヤ ; 23T	4	
23	J6006LLU	ボールベアリング 6006LLU	8	
24	DHC055	Cガタトメワ アナ 55	4	
25	1260530000	ロータクドウジク ; D	2	

TGT 8800 ジャイロテック クドウ(4)



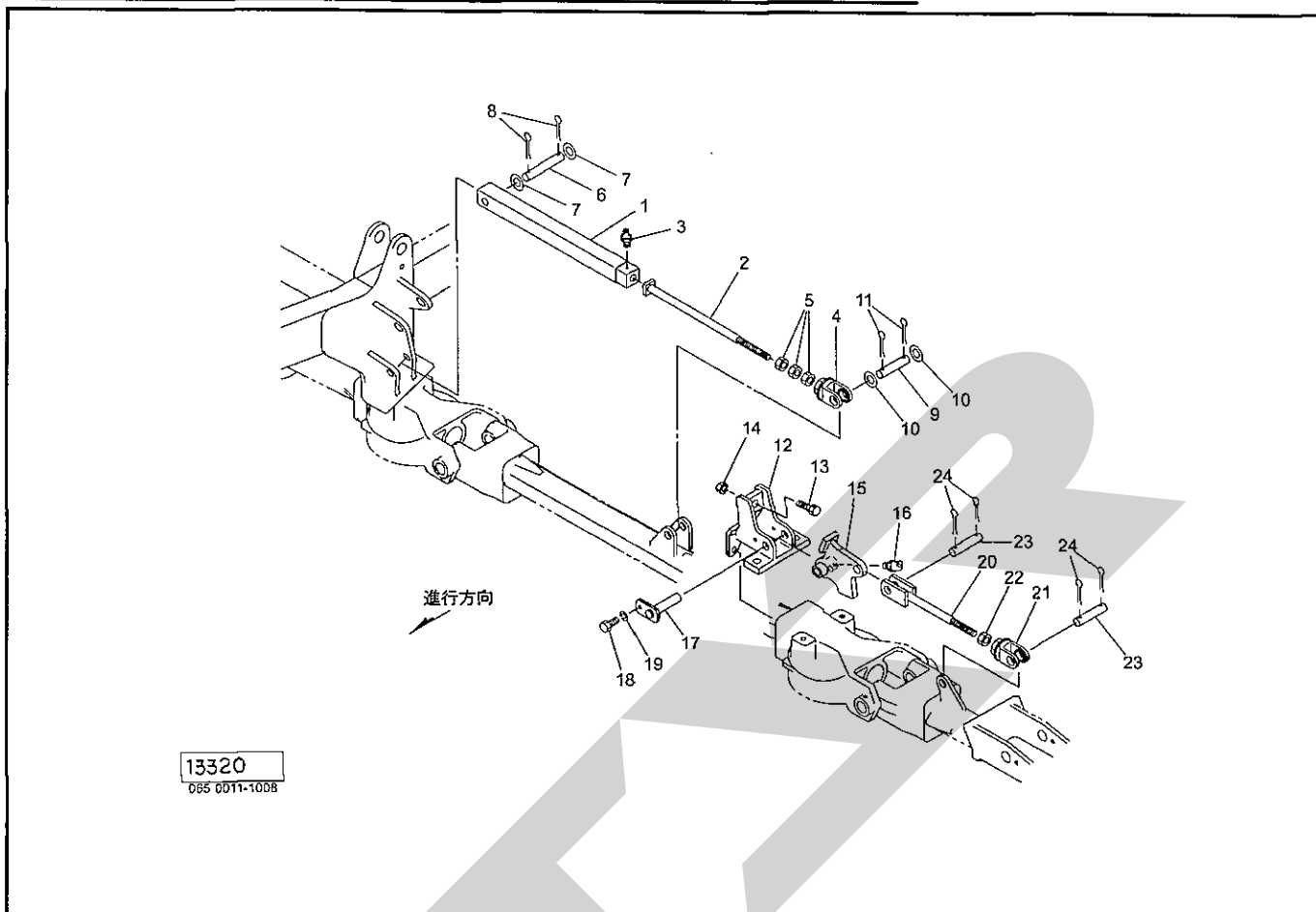
見出番号	部品番号	部品名称	個数	備考
26	0838921000	ベベルピニオン; 15T	2	
27	PS080025	スプリングピン 8×25	2	
28	042322200M	ワッシャ; 16	2	
29	J6206LLU	ボールベアリング 6206LLU	2	
30	DHC062	Cガタトメワ アナ 62	2	
31	0838911000	ベベルピニオン; 16T	2	
32	KFC08070500	ハイコウキー リョウマル 8×7×50	2	
33	J6306LLU	ボールベアリング 6306LLU	2	
34	DC030	Cガタトメワ ジク 30	2	
35	1261070003	サブフレーム CP; C-L	1	左側
36	1261080003	サブフレーム CP; C-R	1	右側
37	1261170003	ロータギヤケース; B	2	
38	ONA6	グリースニップル A M6	2	
39	1260280003	プレート	4	
40	BZ14030	ボルト 8.8 M14×30	4	
41	BZ14035	ボルト 8.8 M14×35	10	
42	BZ14045	ボルト 8.8 M14×45	2	
43	BZ14050	ボルト 8.8 M14×50	4	
44	WSA14	バネザガネ 3ゴウ M14	20	
45	092607000M	カラー; 15×9	2	
46	1261190003	トラニオン; A	2	
47	0838902003	トラニオン	2	
48	ONC6	グリースニップル C M6	4	
49	1261200003	サブフレーム CP; D	2	
50	0876442003	ロータギヤケース	2	

TGT 8800 ジャイロテッド ロータ・タインアーム



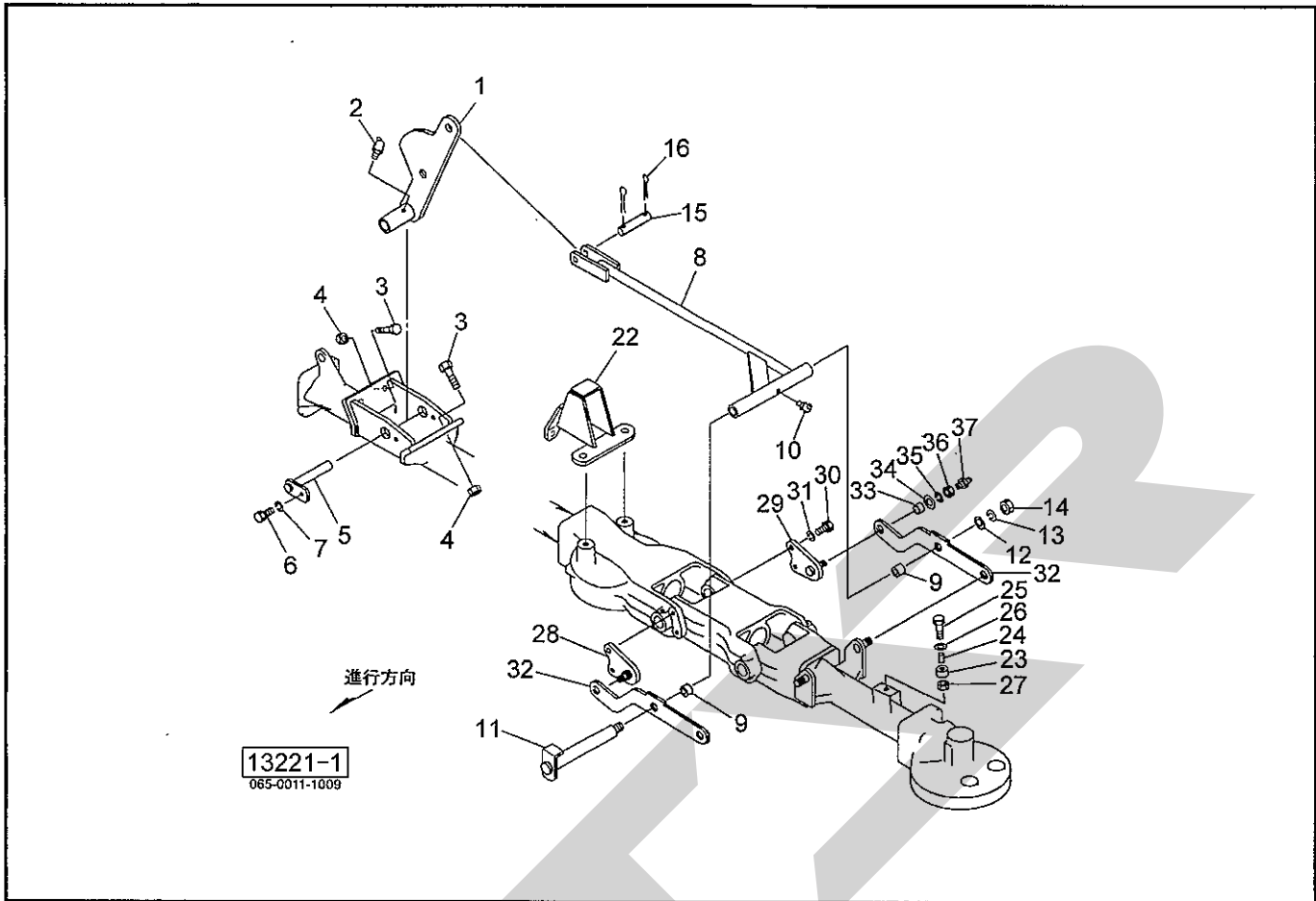
見出番号	部品番号	部 品 名 称	個数	備 考
1	0876470003	ロータプレート ; 55	8	
2	0876450003	ロータハウジング	6	外側ロータ
2	1259540003	ロータハウジング ; 88	2	中央ロータ
3	0839061000	ベベルギヤ ; 50T	6	外側ロータ
3	1259550000	ベベルギヤ ; 50T (88)	2	中央ロータ
4	0882090004	タインアーム ; 45	48	
5	BZ12035	ボルト 8.8 M12×35	48	
6	BZ12050	ボルト 8.8 M12×50	48	
7	WSA12	バネザガネ 3ゴウ M12	96	
8	042783600M	ワッシャ ; 12	48	
9	NZ12	ナット 8 2シュ M12	48	
10	0793553006	タイン	48	
11	074590000M	ホルダ	48	
12	079356000M	タインシュウ メッキ	48	
13	BZ14050	ボルト 8.8 M14×50	48	
14	WSA14	バネザガネ 3ゴウ M14	48	
15	NZ14	ナット 8 2シュ M14	48	

TGT 8800 ジャイロテッダ リンク(1)



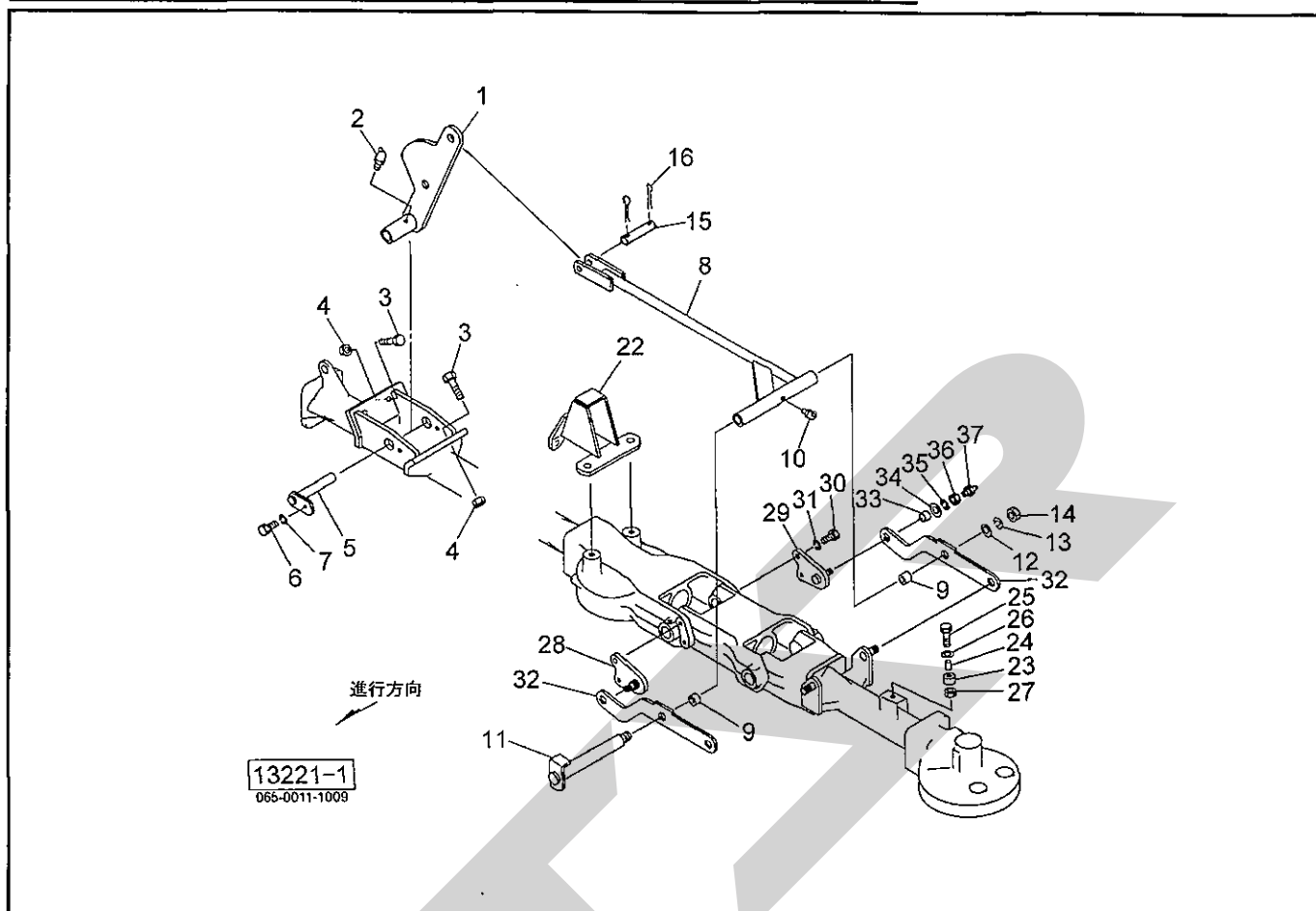
見出番号	部品番号	部品名称	個数	備考
1	1261280004	ステーCP ; P	2	
2	126131000M	ステーCP ; R	2	
3	ONA6	グリースニップル A M6	2	
4	056369400M	クレビス	2	
5	NZC18200	ナット 8 3シュ M18×2.00	6	
6	126134000M	ピン ; C20×120	2	
7	WRA20	ヒラザガネ M20	4	
8	PC050036	ワリピン 5×36	4	
9	083912000M	ピン	2	
10	WRA20	ヒラザガネ M20	4	
11	PC050036	ワリピン 5×36	4	
12	1261350003	リンクストップCP	2	
13	B×I20080	ボルト 10.9 ゼン M20×80	2	
14	NZ20	ナット 8 2シュ M20	2	
15	126139000M	リンク CP ; 2	2	
16	ONB6	グリースニップル B M6	2	
17	083960100M	ピンCP	2	
18	BSZ10025	コガタボルト 7 M10×25	2	
19	WSA10	バネザガネ 3ゴウ M10	2	
20	092604000M	ロッドCP ; 2	2	
21	056369400M	クレビス	2	
22	NZC18200	ナット 8 3シュ M18×2.00	2	
23	056357100M	ピン : 20×53	4	
24	PC050036	ワリピン 5×36	8	

TGT 8800 ジャイロテッタ リンク(2)



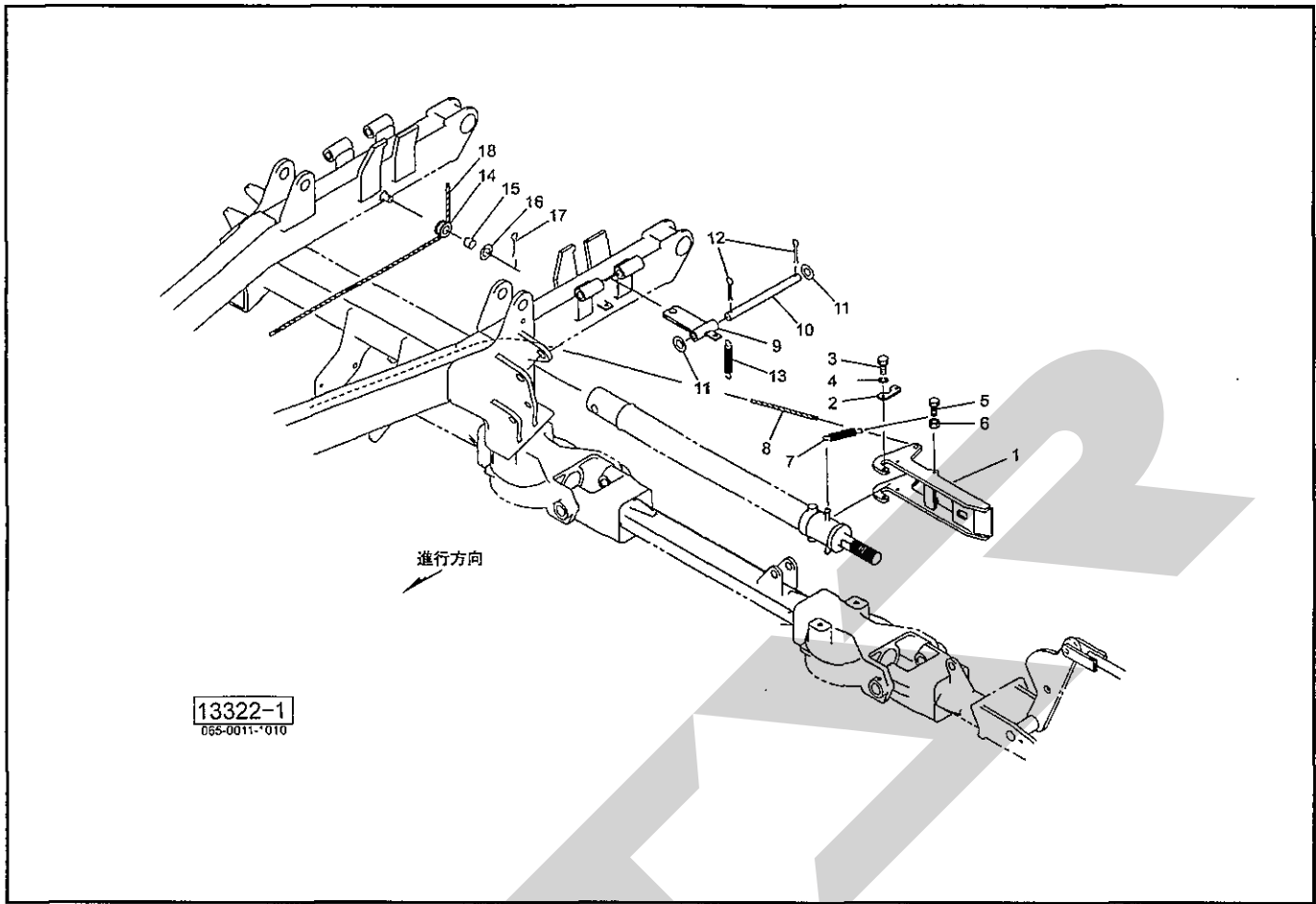
見出番号	部品番号	部 品 名 称	個数	備 考
1	126142000M	リンク CP ; L	1	左側
1	126143000M	リンク CP ; R	1	右側
2	ONB6	グリースニップル B M6	2	
3	BX116050	ボルト 10.9 ゼン M16×50	4	
4	NZ16	ナット 8 2シュ M16	4	
5	126148000M	ピン CP ; F25×134	2	
6	BSZ10025	コガタボルト 7 M10×25	2	
7	WSA10	バネザガネ 3ゴウ M10	2	
8	126150000M	ロッド CP	2	
9	KBB-2012B	カーボンドライベアリング B 20×23×12	4	
10	ONB6	グリースニップル B M6	2	
11	126134000M	シャットCP	2	
12	WRA16	ヒラザガネ M16	2	
13	WSA16	バネザガネ 3ゴウ M16	2	
14	NZ16	ナット 8 2シュ M16	2	
15	056357100M	ピン ; 20×53	2	
16	PC050036	フリピン 5×36	4	
22	1261530003	ステーCP	2	
23	0446211000	ショックアブソーバ A	2	
24	044617100M	カラー	2	
25	BSZ08030	コガタボルト 7 M8×30	2	
26	WRA08	ヒラザガネ M8	2	
27	NSP08	コガタスプリングナット 4 M8	2	
28	1261620003	プレート CP ; L	2	

TGT 8800 ジャイロテッド リンク(2)



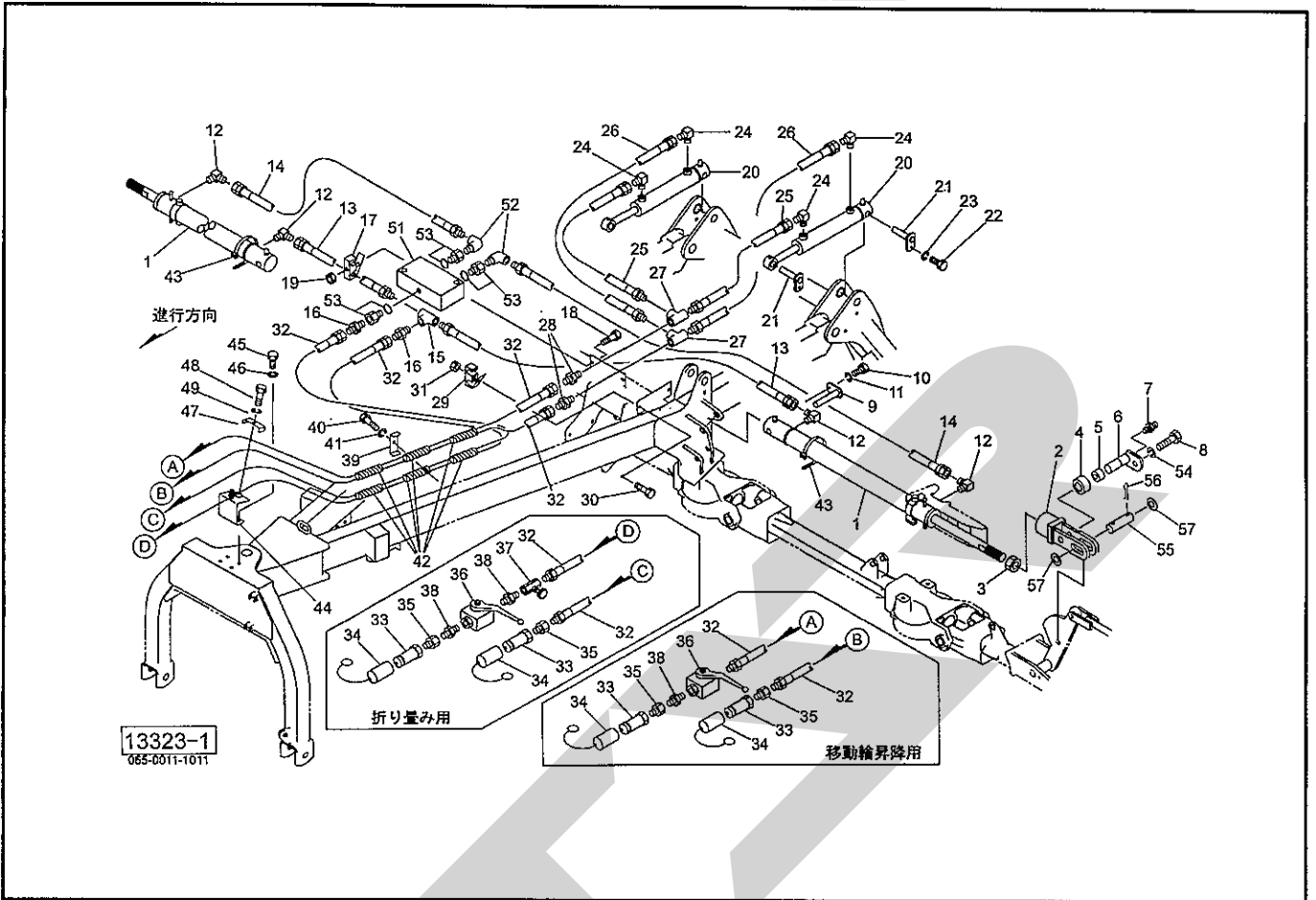
見出番号	部品番号	部品名称	個数	備考
29	1261630003	プレート CP ; R	2	
30	BZ12030	ボルト 8.8 M12×30	8	
31	WSA12	バネザガネ 3ゴウ M12	8	
32	126165000M	アーム	4	
33	KBB-2012B	カーボンドライブアリング B 20×23×12	8	
34	026970100M	ワッシャ ; 14	8	
35	WSA14	バネザガネ 3ゴウ M14	8	
36	NZ14	ナット 8 2シュ M14	8	
37	ONA6	グリースニップル A M6	8	

TGT 8800 ジャイロテッダ ロック



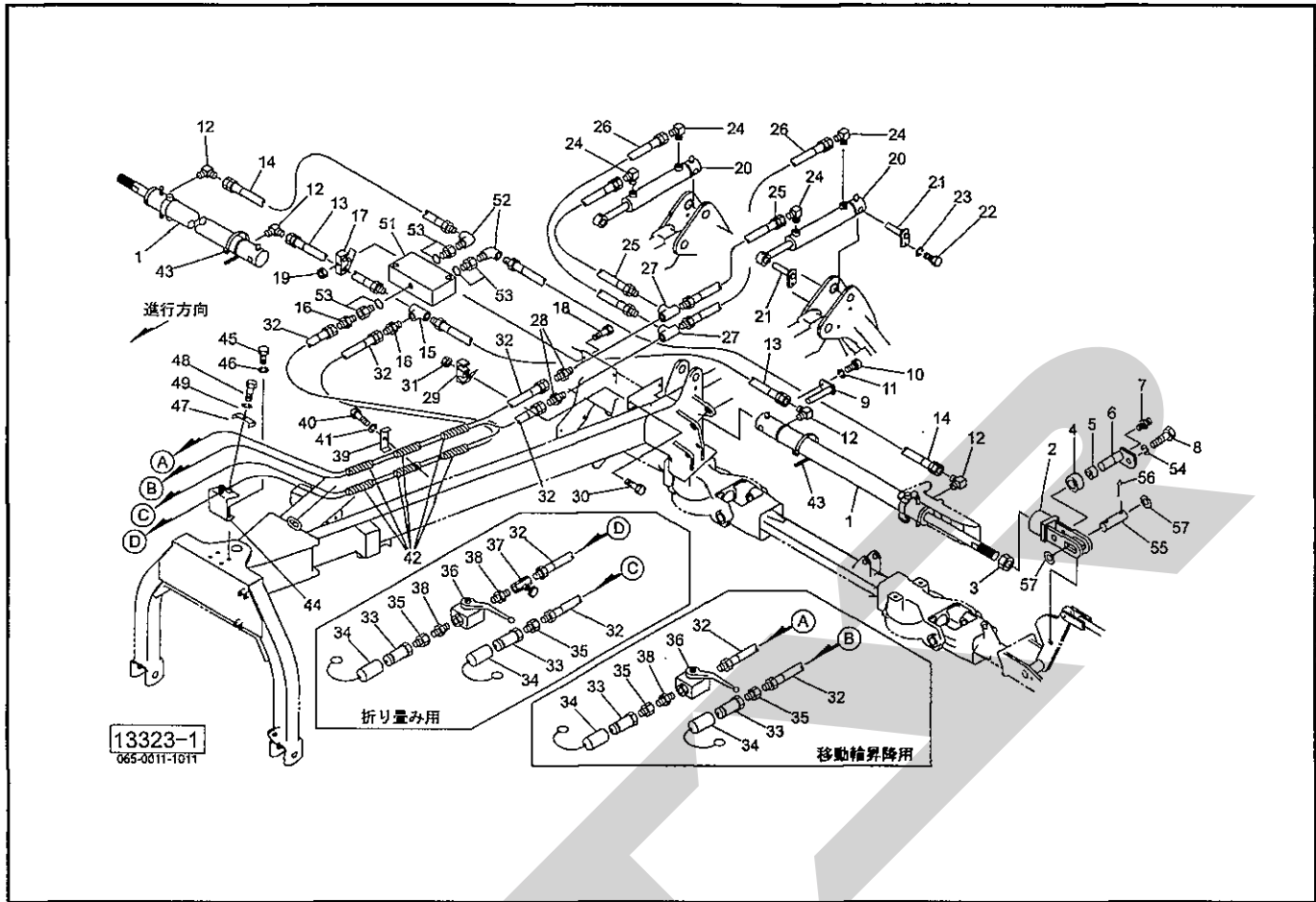
見出番号	部品番号	部品名称	個数	備考
1	126342000M	ロック CP	2	
2	126345000M	プレート	4	
3	BSZ08016	コガタボルト 7 M8×16	8	
4	WSA08	バネザガネ 3ゴウ M8	8	
5	BSZ08025	コガタボルト 7 M8×25	2	
6	NSZ08	コガタナット 8 2シュ M8	2	
7	126346000M	スプリング ; H1.8×15×74	2	
8	0943980000	ロープ	2	
9	1263470003	ストッパ CP	2	
10	126351000M	ピン ; C20×250	2	
11	WRA20	ヒラザガネ M20	4	
12	PC050036	ワリピン 5×36	4	
13	126346000M	スプリング ; H1.8×15×74	2	
14	109161000M	ガイドローラ	2	
15	KBB-1612A	カーボンドライブアリング A 16×18×12	2	
16	WRA16	ヒラザガネ M16	2	
17	PC040025	ワリピン 4×25	2	
18	0943980000	ロープ	2	

TGT 8800 ジャイロテッタ ユアツ



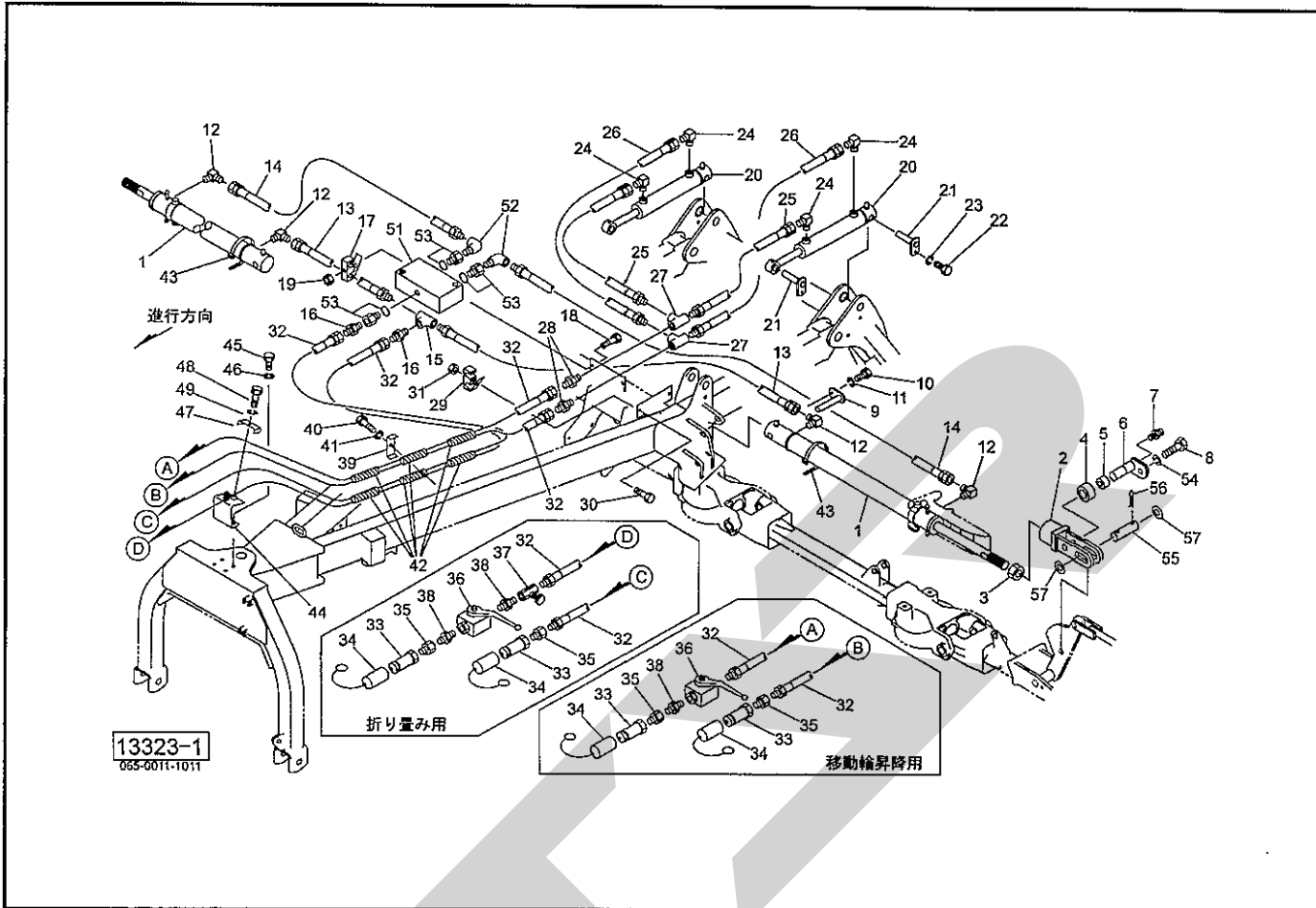
見出番号	部品番号	部品名称	個数	備考
1	1259560000	シリンダ ; CWP55×670×980	2	
2	125957000M	フォークエンド CP	2	
3	NZA30200	ナット 8 1シュ M30×2.00	2	
4	128055000M	ローラ	2	
5	KBB-2020B	カーボンドライベアリング B 20×23×20	2	
6	128059000M	ピンCP	2	
7	ONA6	グリースニップル A M6	2	
8	BSZ08016	コガタボルト M8×16	2	
9	125961000M	ピンCP ; F25×100	2	
10	BSZ10025	コガタボルト 7 M10×25	2	
11	WSA10	バネザガネ 3ゴウ M10	2	
12	1033-04	ホースエルボ PF1/4×PT1/4	4	
13	KH0400800AP	ユアツホース 1/4×800 1-4	2	
14	KH0401600AP	ユアツホース 1/4×1600 1-4	2	
15	2091-04	ティー PT1/4	1	
16	1013-04	ホースニップル PF1/4×PT1/4	2	
17	0941090000	ミニクランプ ; 14	2	
18	BZ06035	ボルト 8.8 M6×35	2	
19	NP06	スプリングナット M6	2	
20	1259630000	シリンダ ; CWP55×210×480	2	
21	125964000M	ピンCP ; F30×103	4	
22	BZ12025	ボルト 8.8 M12×25	4	
23	WSA12	バネザガネ 3ゴウ M12	4	
24	1033-04-06	ホースエルボ PF1/4×PT3/8	4	
25	KH0400800AP	ユアツホース 1/4×800 1-4	2	

TGT 8800 ジャイロテッダ ユアツ



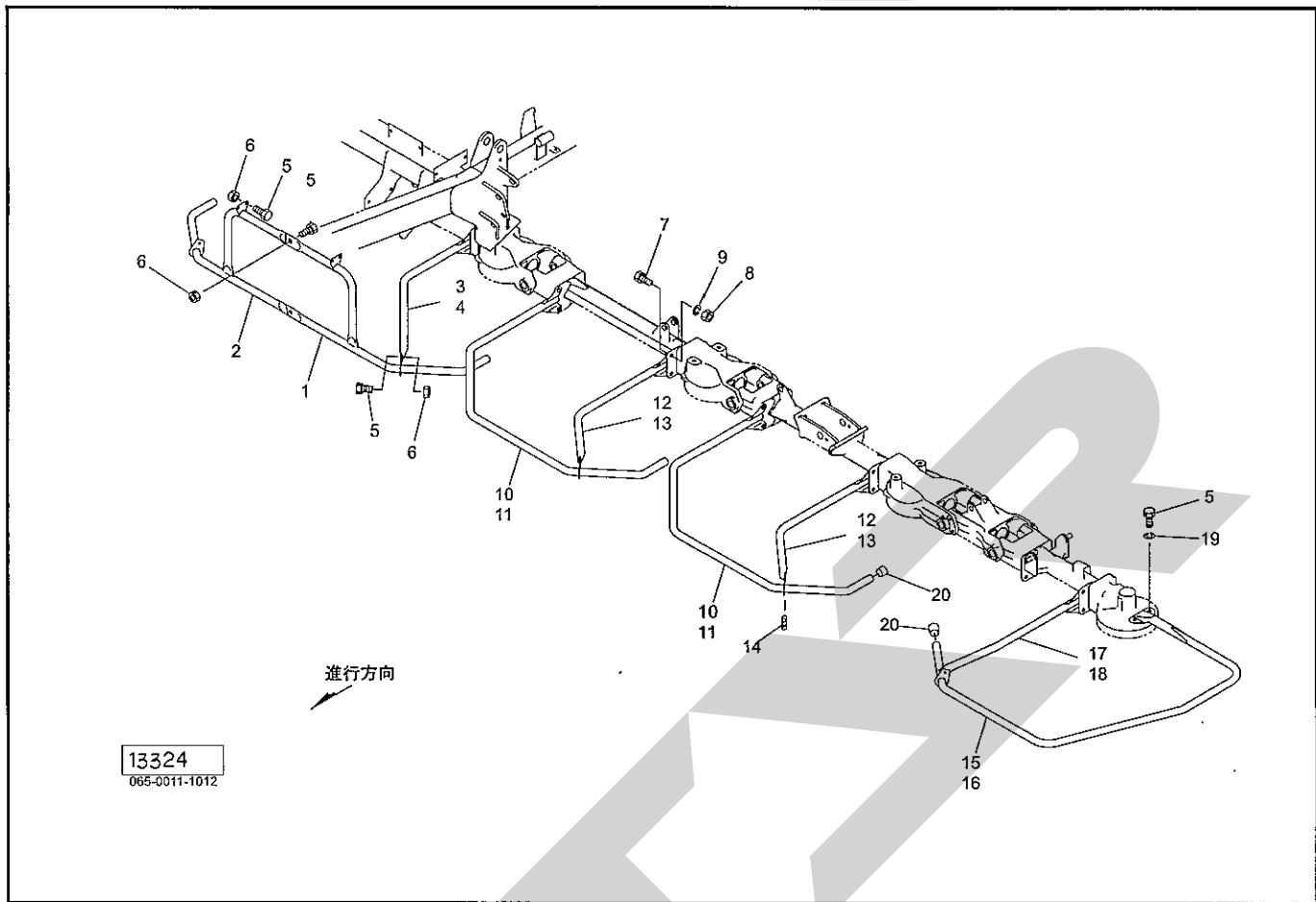
見出番号	部品番号	部品名称	個数	備考
26	KH0401250AP	ユアツホース 1/4×1250 1-4	2	
27	2091-04	ティー PT1/4	2	
28	1013-04	ホースニップル PF1/4×PT1/4	2	
29	0941090000	ミニクランプ; 14	2	
30	BZ06035	ボルト 8.8 M6×35	2	
31	NP06	スプリングナット M6	2	
32	KH0403650AP	ユアツホース 1/4×3650	4	
33	CLF40M	カブラ オス PT1/2	4	
34	0007781000	カブラキャップ; 1/2	4	
35	2081-08-04	ブッシング PT1/2×PT1/4	4	
36	0009280000	ストップバルブ; 1/4	2	
37	112156000M	シボリベン; 1/4	1	
38	2083-04	ニップル PT1/4	3	
39	098530000M	チャンネル	3	
40	BSZ08020	コガタボルト 7 M8×20	3	
41	WSA08	バネザガネ 3ゴウ M8	3	
42	0749681000	スパイラルチューブ: 500	3	
43	ILT300	インシュロックタイ 4.8×301	5	
44	1259660003	ステーCP	1	
45	BZ12030	ボルト 8.8 M12×30	2	
46	WSA12	バネザガネ 3ゴウ M12	2	
47	098530000M	チャンネル	1	
48	BSZ08020	コガタボルト 7 M8×20	1	
49	WSA08	バネザガネ 3ゴウ M8	1	
50	2AXST-SL	シールテープ	1	

TGT 8800 ジャイロテッド ユアツ



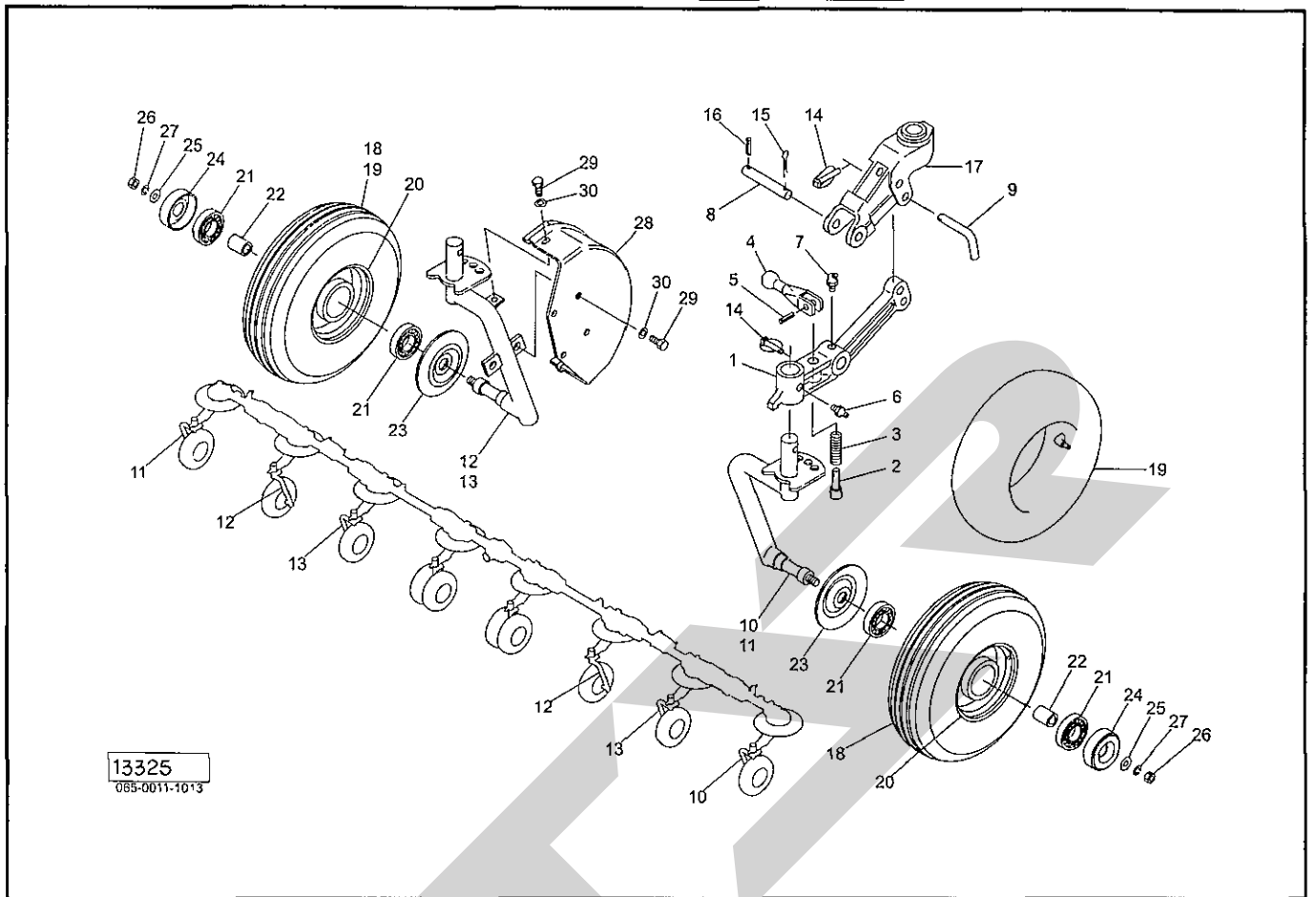
見出番号	部品番号	部品名称	個数	備考
51	1001322000	ブッシュウリュウベン; 3/8	1	
52	2088--04	メスオスエルボ PT1/4	2	
53	102551000M	ブッシング; PF3/8×PT1/4	3	
54	WSA08	バネザガネ 3ゴウ M8	2	
55	125960000M	ピン; C25×90	2	
56	PC050036	ワリピン 5×36	4	
57	WRA24	ヒラザガネ M24	4	

TGT 8800 ジャイロテッタ ガード



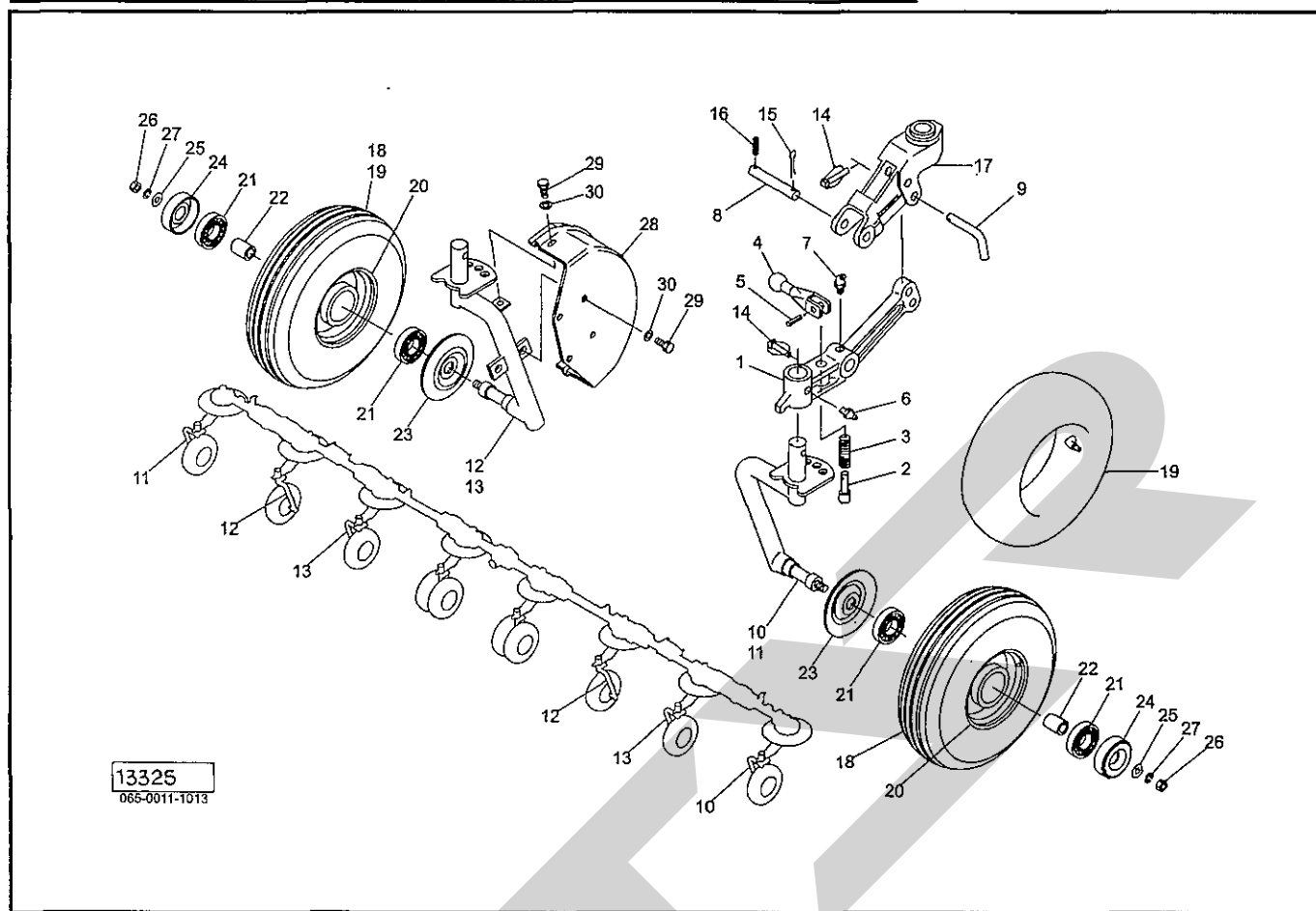
見出番号	部品番号	部品名称	個数	備考
1	1262880004	ガード CP ; L	1	
2	1262890004	ガード CP ; R	1	
3	0882201004	ステー CP ; L	1	
4	0882221004	ステー CP ; R	1	
5	BSZ10025	コガタボルト 7 M10×25	20	
6	NP10	スプリングナット M10	16	
7	BZ14030	ボルト 8.8 M14×30	24	
8	NZ14	ナット 8 2シュ M14	24	
9	WSA14	バネザガネ 3ゴウ M14	24	
10	1262910004	ガード CP ; L-1	2	
11	1262930004	ガード CP ; R 1	2	
12	0882201004	ステー CP ; L	2	
13	0882221004	ステー CP ; R	2	
14	126303000M	ブラケット	2	
15	1262950004	ガード CP ; L-2	1	
16	1262970004	ガード CP ; R-2	1	
17	1262990004	ステー CP ; L-2	1	
18	1263010004	ステー CP ; R-2	1	
19	WSA10	バネザガネ 3ゴウ M10	4	
20	0006890000	ニギリ ; 24	8	

TGT 8800 ジャイロテッタ アクスル (アウター)



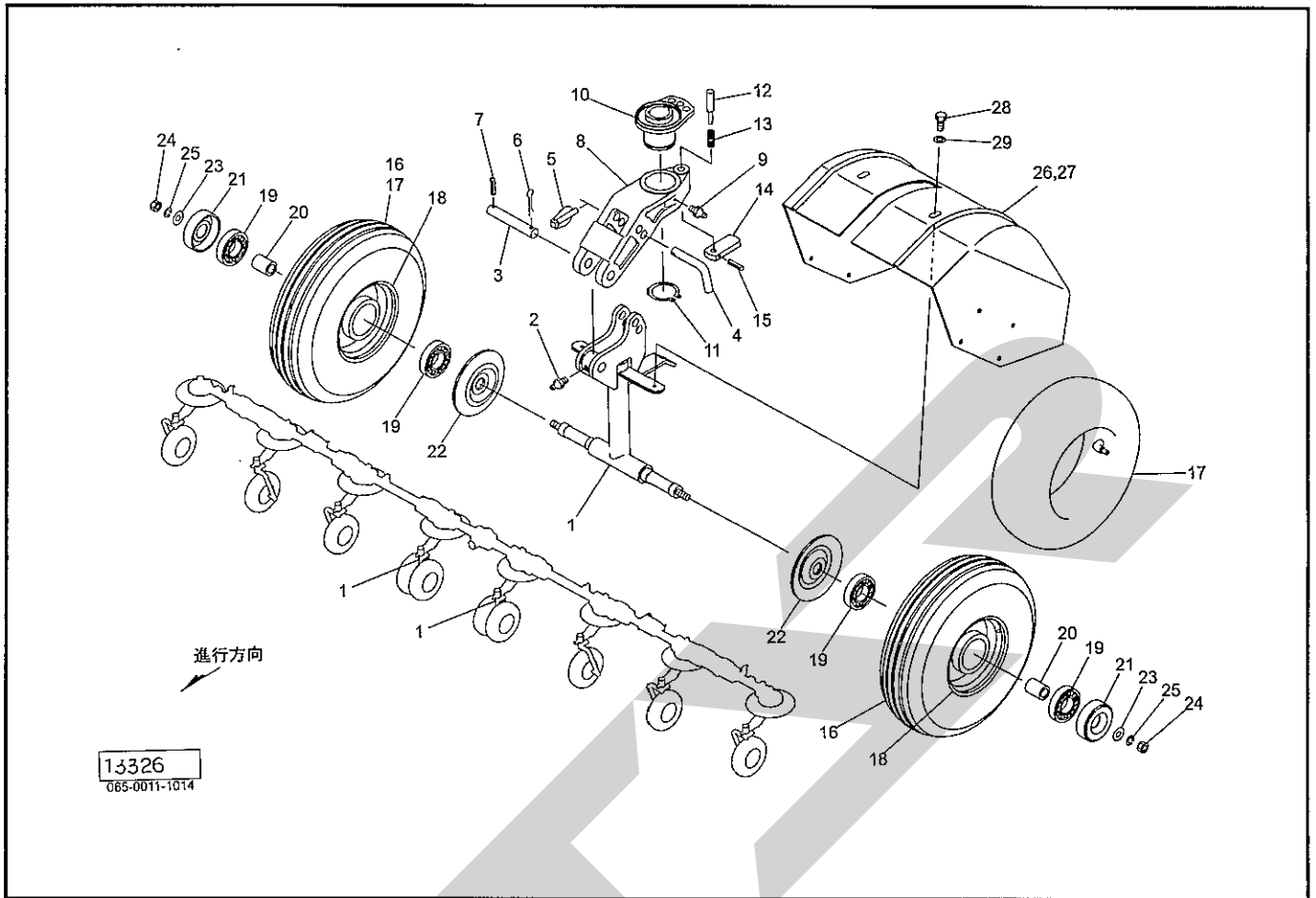
見出番号	部品番号	部品名称	個数	備考
1	0839113004	車輪アーム	6	
2	073303200M	ピン	6	
3	073304000M	スプリング; A メッキ	6	
4	073305100M	レバー	6	
5	PS040025	スプリングピン 4×25	6	
6	ONA6	グリースニップル A M6	6	
7	ONC6	グリースニップル C M6	6	
8	083912000M	ピン	6	
9	083929100M	サポートピン; 16	6	
10	0872543004	ホイールシャフト CP; L	1	
11	0872553004	ホイールシャフト CP; R	1	
12	0936353004	ホイールシャフト CP; L	2	
13	0936373004	ホイールシャフト CP; R	2	
14	000739000M	リンチピン; 9	12	
15	PC050036	ワリピン 5×36	6	
16	PS050040	スプリングピン 5×40	6	
17	0473640004	シャリンサポート	6	
18	0812241000	タイヤ; 16×6.50-8-4PR	6	
19	0794540000	チューブ	6	
20	081225000C	ホイール; 5.375I×8	6	
21	J6205LLU	ボールベアリング 6205LLU	12	
22	0812260000	カラー	6	
23	000532000M	キャップ	6	
24	000762000M	キャップ	6	
25	072968100M	ワッシャ; 14	6	

TGT 8800 ジャイロテッタ アクスル (アウター)



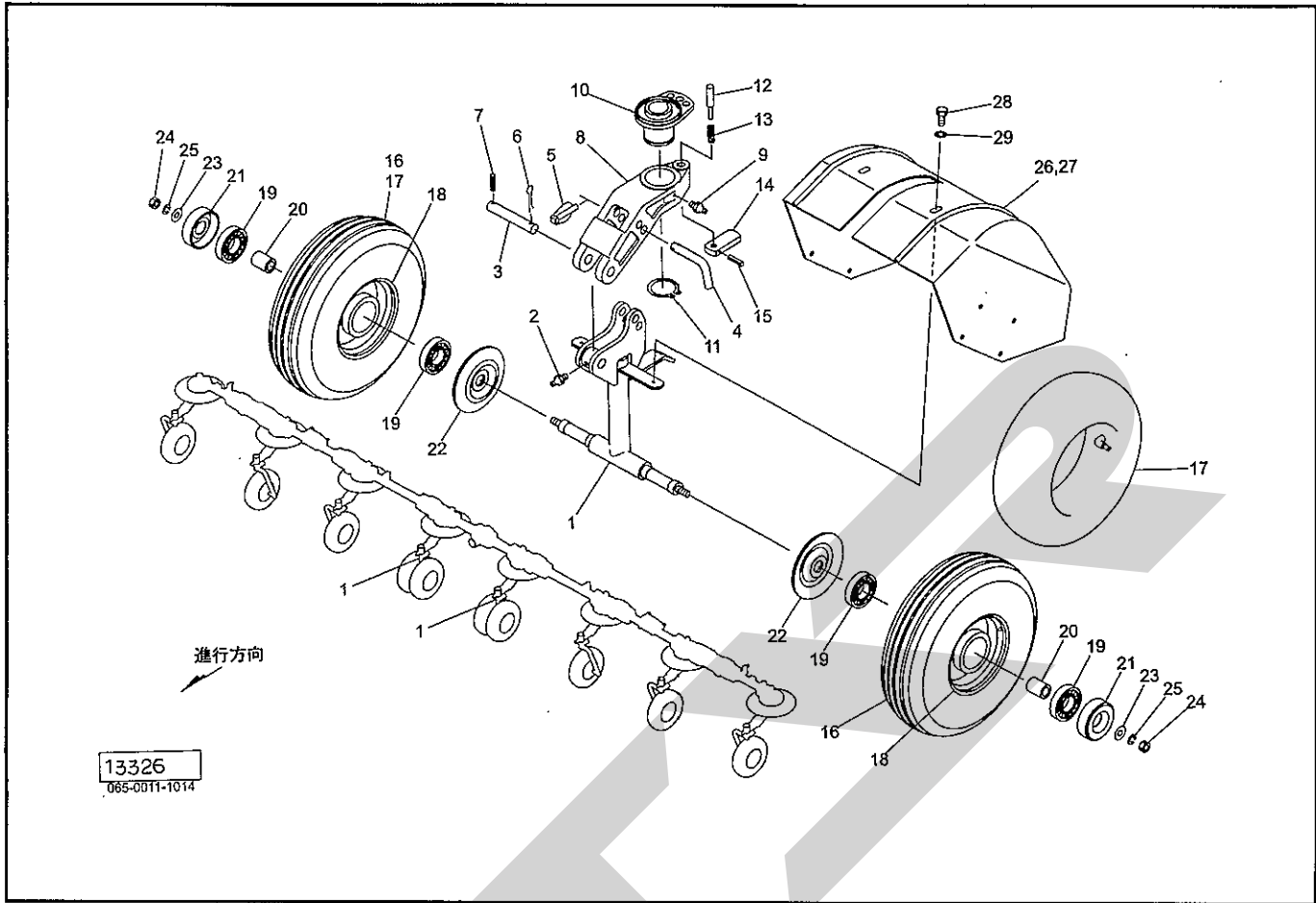
見出番号	部品番号	部品名称	個数	備考
26	NZ14	ナット 8 2シュ M14	6	
27	WSA14	バネザガネ 3ゴウ M14	6	
28	1023861004	シャリンカバーCP; 16	4	
29	BSPZ08020	コガタ SW ツキボルト 7 M8×20	12	
30	WRA08	ヒラザガネ M8	12	
ASY	1283510000	タイヤ ASY 16×6.50-8-4PR		

TGT 8800 ジャイロテッダ アクスル (センター)



見出番号	部品番号	部品名称	個数	備考
1	1263290004	ホイールシャフト CP ; CE	2	
2	ONA6	グリースニップル A M6	2	
3	126337000M	ピン ; C20×120	2	
4	126338000M	サポートピン ; 16	2	
5	000739000M	リンチピン ; 9	2	
6	PC050036	ワリピン 5×36	2	
7	PS050040	スプリングピン 5×40	2	
8	1262030004	シャリンサポート ; CE	2	
9	ONA6	グリースニップル A M6	2	
10	1262040004	ボス CP	2	
11	DC060	Cガタトメワ ジク 60	2	
12	073303200M	ピン	2	
13	073304000M	スプリング ; A メッキ	2	
14	126208000M	レバー	2	
15	PS040025	スプリングピン 4×25	2	
16	0812241000	タイヤ ; 16×6.50-8-4PR	4	
17	0794540000	チューブ	4	
18	081225000C	ホイール ; 5.375I×8	4	
19	J6205LLU	ボールベアリング 6205LLU	8	
20	0812260000	カラー	4	
21	000532000M	キャップ	4	
22	000762000M	キャップ	4	
23	072968100M	ワッシャ ; 14	4	
24	NZ14	ナット M14 (8T)	4	
25	WS14	スプリングワッシャ M14	4	

TGT 8800 ジャイロテッタ
 アクスル (センター)



見出番号	部品番号	部品名称	個数	備考
26	1263390004	シャリンカバー-CP ; R	1	
27	1263400004	シャリンカバー-CP ; L	1	
28	BSPZ08016	コガタ SW ツキボルト 7 M8×16	6	
29	WRA08	ヒラザガネ M8	6	
ASY	1283510000	タイヤ ASY 16×6.50-8-4PR		

START

START

START

調 整

S-010223A

本 社 066-8555 千歳市上長都1061番地2
TEL 0123-26-1123
FAX 0123-26-2412

千歳営業所 066-8555 千歳市上長都1061番地2
TEL 0123-22-5131
FAX 0123-26-2035

旭川営業所 070-8004 旭川市神楽4条9丁目3番35号
TEL 0166-61-6131
FAX 0166-62-8985

豊富営業所 098-4100 天塩郡豊富町字上サロベツ1191番地
TEL 0162-82-1932
FAX 0162-82-1696

帯広営業所 080-2462 帯広市西22条北1丁目12番地
TEL 0155-37-3080
FAX 0155-37-5187

北見営業所 090-0001 北見市小泉302
TEL 0157-24-3880
FAX 0157-61-1344

中標津営業所 086-1152 標津郡中標津町北町2丁目16番2
TEL 01537-2-2624
FAX 01537-3-2540

花巻営業所 025-0312 岩手県花巻市二枚橋第三地割333-1
TEL 0198-26-5741
FAX 0198-26-5746

仙台営業所 985-0845 宮城県多賀城市町前2丁目4番27号
TEL 022-367-4573
FAX 022-367-4846

小山営業所 323-0158 栃木県小山市梁2512-1
TEL 0285-49-1500
FAX 0285-49-1560

名古屋営業所 480-0102 愛知県丹羽郡扶桑町大字高雄字南屋敷191
TEL 0587-93-6888
FAX 0587-93-5416

松本出張所 399-0033 長野県松本市大字笹賀5824-5
TEL 0263-26-5731
FAX 0263-26-5761

岡山営業所 700-0973 岡山県岡山市下中野704-103
TEL 086-243-1147
FAX 086-243-1269

熊本営業所 862-0939 熊本県熊本市長嶺南1丁目2番1号
TEL 096-381-7222
FAX 096-384-3525

都城営業所 885-0004 宮崎県都城市都北町3537-1
TEL 0986-38-1045
FAX 0986-38-4644