

STAR

ジヤイロテツダ

部 品 表

| | |
|--------|------------|
| 製品コード | K46242 |
| 型 式 | TGT8810 |
| 部品供給型式 | TGT8810-02 |

- ・ 部品ご注文の際は、必ず部品供給型式をご連絡下さい。
- ・ 補用部品の一部には、まとめ・セット販売のみの部品があります。

スター農機株式会社

部 品 表

部品のご注文について

1. 部品ご注文の際は、下記項目をご連絡ください。

- ① 製品名
- ② 部品供給型式(型式)
- ③ 部品名称
- ④ 部品番号
- ⑤ 個 数

※部品供給型式は部品表表紙および本体に貼付の
ネームプレートに表示しています。

2. 個数欄の□・☑は、以下のことを表しております。

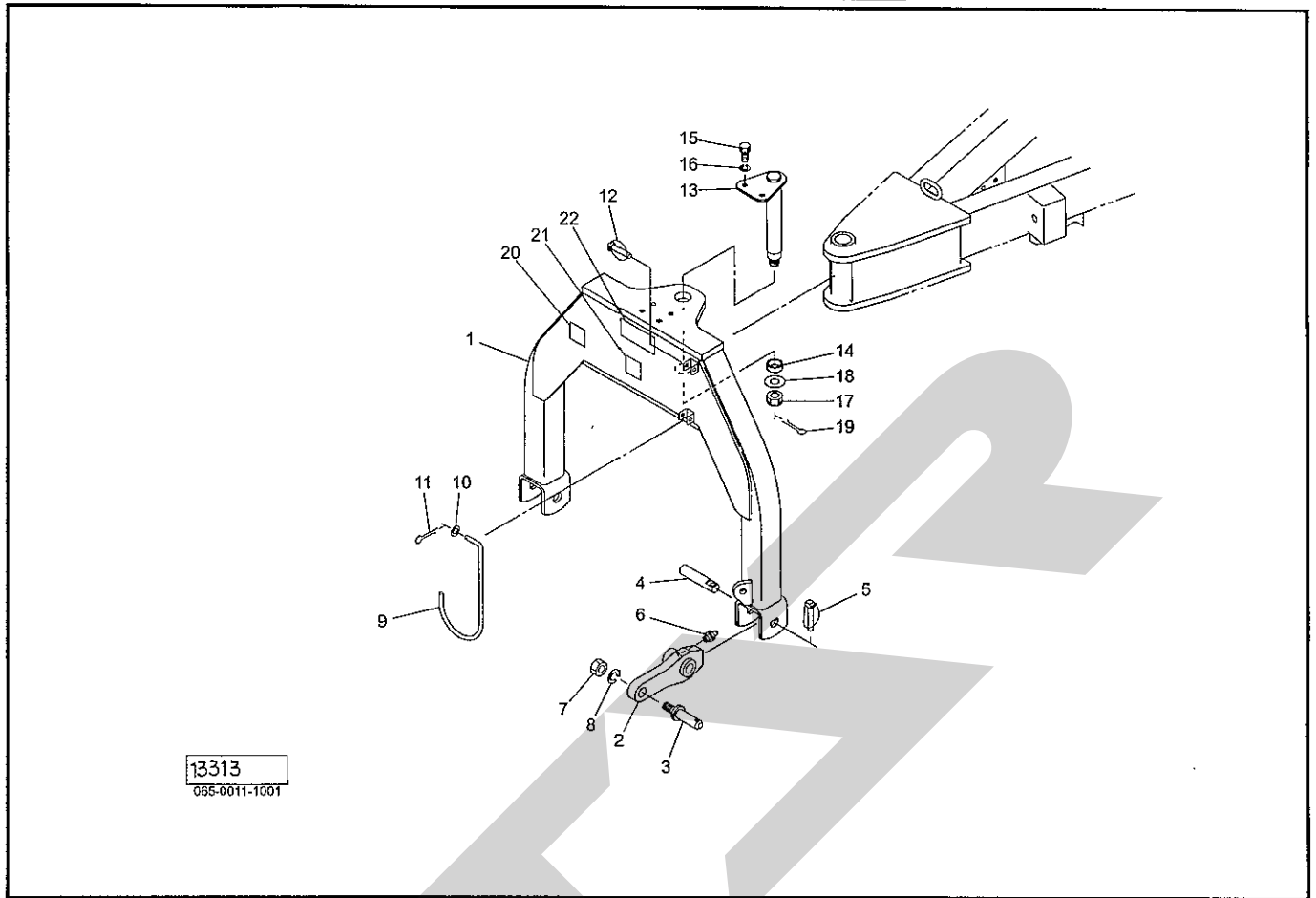
- …シムなど、組み込まれている個数が製品個々により異なる部品。
- …アッセイ品に含まれる部品で、単品では供給しない部品。

補修部品の供給年限について

この製品の補修用部品の供給年限(期間)は、製造打ち切り後9年です。ただし、供給年限内であっても、特殊部品については納期などをご相談させていただく場合もあります。

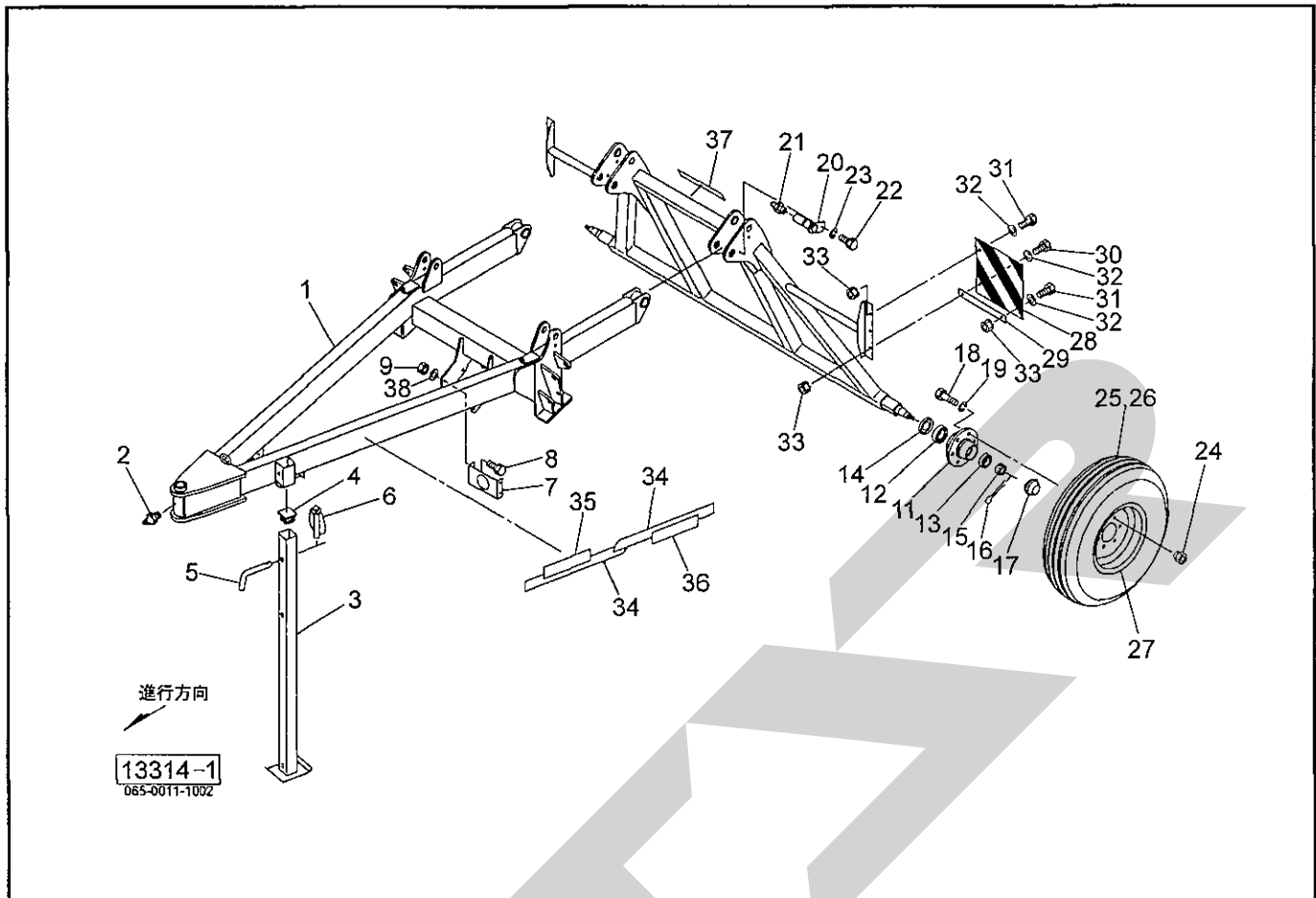
補修部品の供給は原則的には上記の供給年限で終了しますが、供給年限経過後であっても、部品供給のご要請があった場合は納期および価格についてご相談させていただきます。

TGT 8810 ジャイロテッド 2Pフレーム



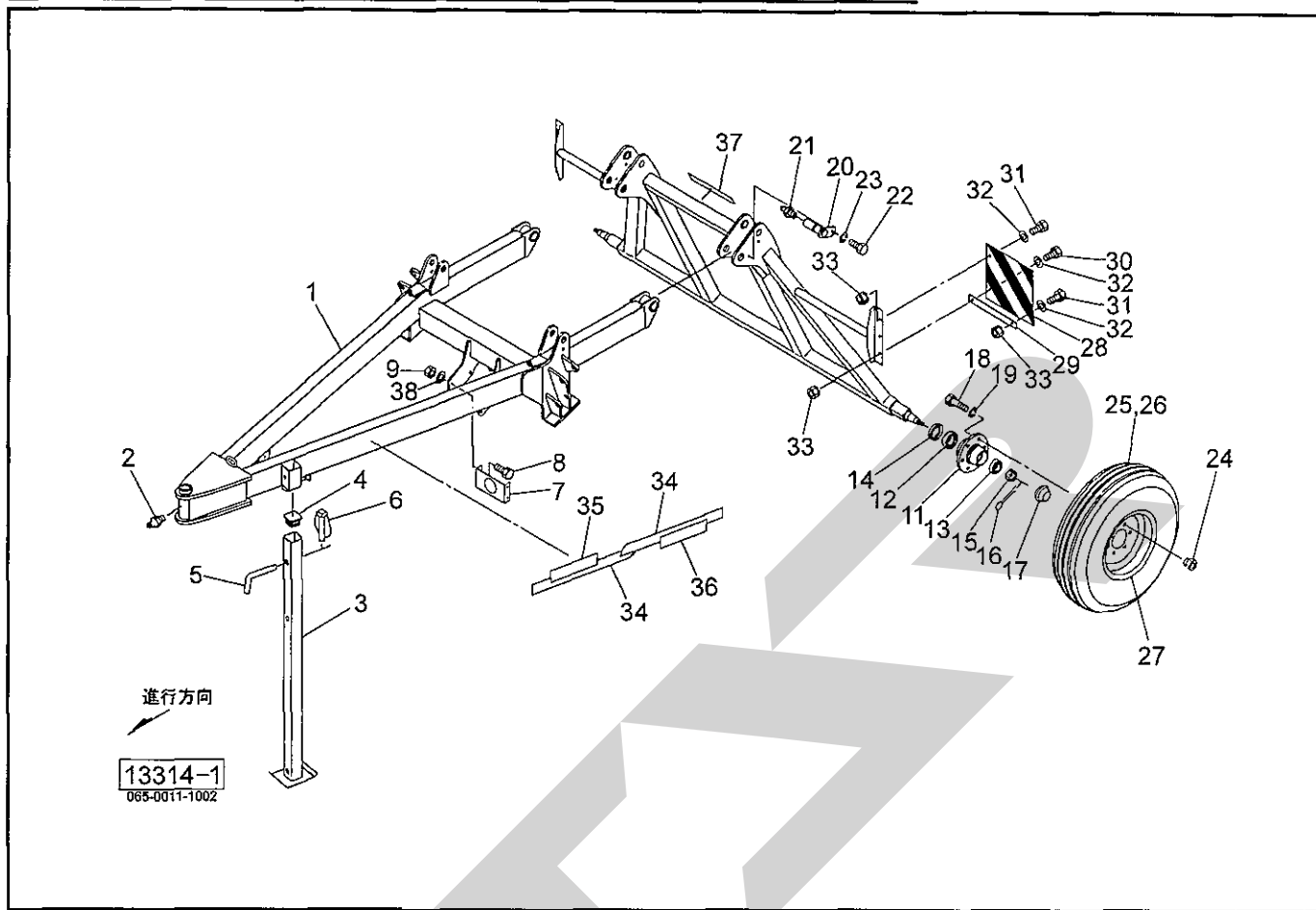
| 見出番号 | 部品番号 | 部品名称 | 個数 | 備考 |
|------|------------|-------------------------|----|----|
| 1 | 1262450003 | 2P フレーム CP | 1 | |
| 2 | 1262461003 | ローリンクブラケット | 2 | |
| 3 | 000011300M | ローリンクピン; I I | 2 | |
| 4 | 087816200M | ピン | 2 | |
| 5 | 000739000M | リンチピン; 9 | 2 | |
| 6 | ONA6 | グリースニップル A M6 | 2 | |
| 7 | NAA24150 | ナット 4 1シュ M24×1.50 | 2 | |
| 8 | WS24 | バネザガネ 2ゴウ M24 | 2 | |
| 9 | 126416000M | ジョイントウケ | 1 | |
| 10 | 044097200M | ワッシャ; 8 | 1 | |
| 11 | PC032016 | ワリピン 3.2×16 | 1 | |
| 12 | 000739000M | リンチピン; 9 | 1 | |
| 13 | 1262810003 | フレームピン CP | 1 | |
| 14 | 126284000M | カラー; φ35.7×18 | 1 | |
| 15 | BZ12030 | ボルト 8.8 M12×30 | 2 | |
| 16 | WSA12 | バネザガネ 3ゴウ M12 | 2 | |
| 17 | NC2L20150 | キャッスルナット 2シュヒク M20×1.50 | 1 | |
| 18 | 080456000M | ザガネ | 1 | |
| 19 | PC040032 | ワリピン 4×32 | 1 | |
| 20 | 0008600000 | D ガタネームプレート | 1 | |
| 21 | 1172720000 | ラベル; 350~540rpm | 1 | |
| 22 | 1061640000 | ラベル; ケイコク 1 | 1 | |
| | | | | |
| | | | | |
| | | | | |

TGT 8810 ジャイロテッド フレーム



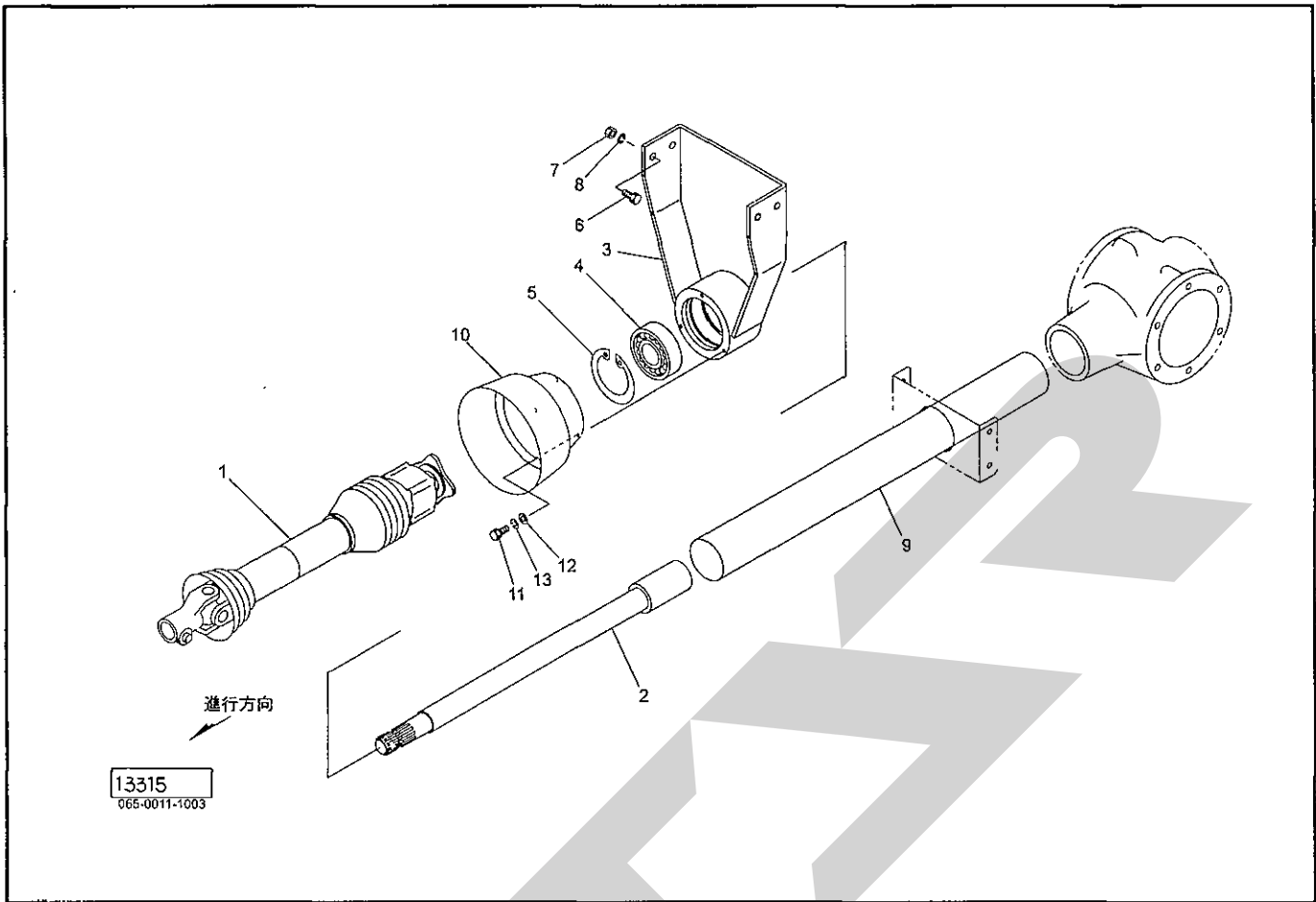
| 見出番号 | 部品番号 | 部品名称 | 個数 | 備考 |
|------|------------|----------------------|----|----|
| 2 | ONB6 | グリースニップル B M6 | 1 | |
| 3 | 1262850004 | スタンド CP ; □1200 | 1 | |
| 4 | CAP060060 | キャップ 60×60×3.2 | 1 | |
| 5 | 126338000M | サポートピン ; 16 | 1 | |
| 6 | 000739000M | リンチピン ; 9 | 1 | |
| 7 | 126280000M | チャンネル | 1 | |
| 8 | BSZ08025 | コガタボルト 7 M8×25 | 4 | |
| 9 | NSP08 | コガタスプリングナット 4 M8 | 4 | |
| 11 | 1264130000 | ハブ | 2 | |
| 12 | J30206 | テーパローラベアリング 30206 | 2 | |
| 13 | J30208 | テーパローラベアリング 30208 | 2 | |
| 14 | 0008740000 | シールワッシャ ; 40×80 | 2 | |
| 15 | 000712000M | キャッスルナット ; M24×1.5 | 2 | |
| 16 | PC040032 | ワリピン 4×32 | 2 | |
| 17 | 000415000M | キャップ : 62 | 2 | |
| 18 | 000421000M | ボルト ; M12×1.5×45 | 12 | |
| 19 | WSA12 | バネザガネ 3ゴウ M12 | 12 | |
| 20 | 126176000M | ピン CP | 2 | |
| 21 | ONAS1 | グリースニップル A PT1/8 | 2 | |
| 22 | BZ12025 | ボルト 8.8 M12×25 | 2 | |
| 23 | WSA12 | バネザガネ 3ゴウ M12 | 2 | |
| 24 | 000424000M | ホイールナット ; M12×1.5 | 12 | |
| ASY | 0004861000 | タイヤ AS ; 7.00-12-6PR | 2 | |
| 25 | 0003780000 | タイヤ | 2 | |
| 26 | 0003850000 | チューブ ; 7.00-12 | 2 | |

TGT 8810 ジャイロテッタ フレーム



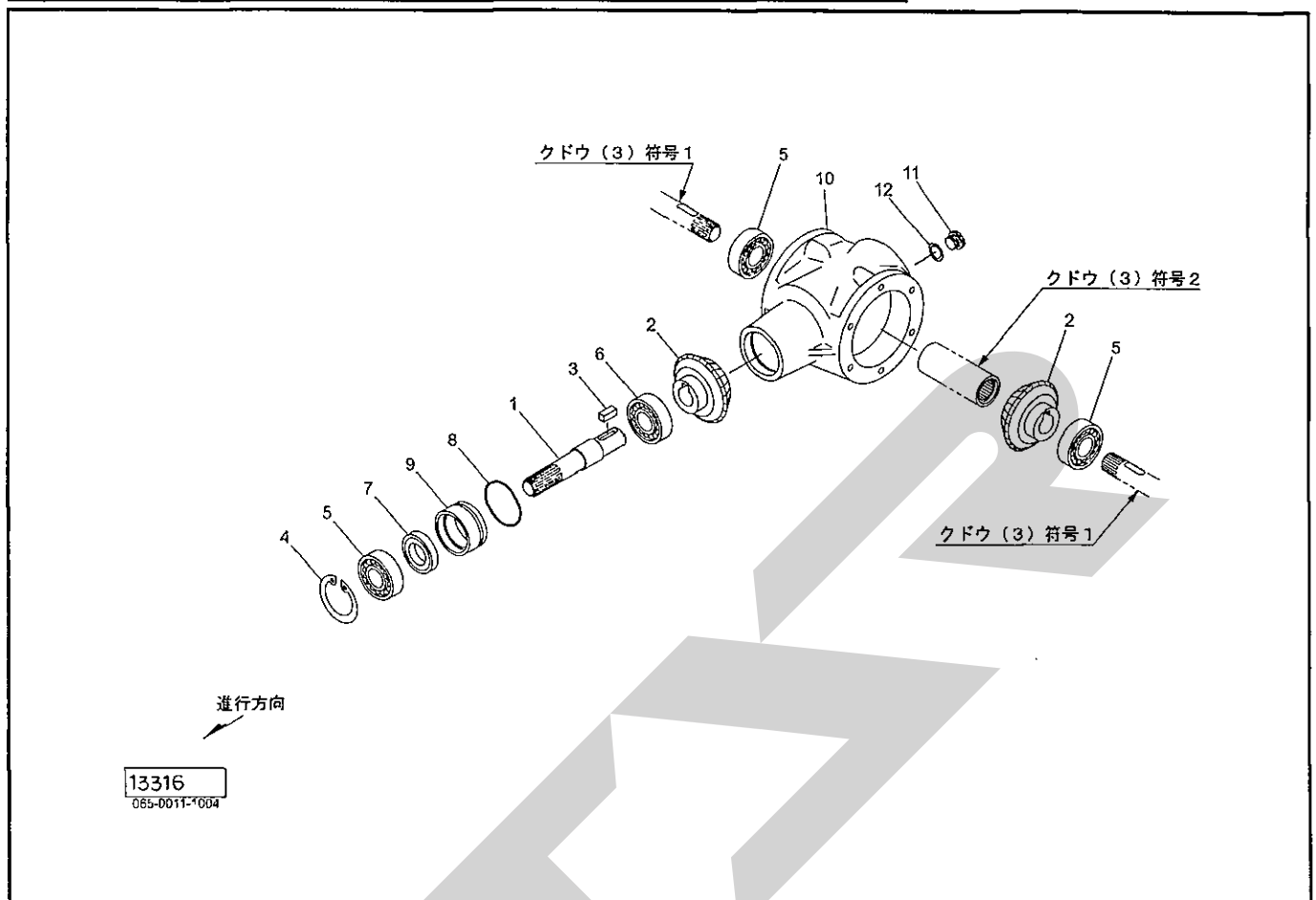
| 見出番号 | 部品番号 | 部品名称 | 個数 | 備考 |
|------|------------|----------------------------|----|----|
| 27 | 0004821000 | ホイール | 2 | |
| 28 | 0009420000 | ハンシャパネル; 2 | 2 | |
| 29 | 120438000M | プレート | 2 | |
| 30 | BSZ08025 | コガタボルト 7 M8×25 | 2 | |
| 31 | BSZ08020 | コガタボルト 7 M8×20 | 4 | |
| 32 | 080414100M | ワッシャ; 8 | 6 | |
| 33 | NSP08 | コガタスプリングナット 4 M8 | 6 | |
| 34 | 1232820000 | ラベル; ストライプ | 4 | |
| 35 | 1339780000 | STAR マークラベル; 40 | 2 | |
| 36 | 1263480000 | ラベル; 8800 | 2 | |
| 37 | 1339060000 | STAR マークラベル; 31.5 (シンボルツキ) | 1 | |
| 38 | WRA08 | ヒラザガネ M8 | 4 | |
| | | | | |
| | | | | |
| | | | | |
| | | | | |
| | | | | |
| | | | | |
| | | | | |
| | | | | |
| | | | | |
| | | | | |
| | | | | |
| | | | | |

TGT 8810 ジャイロテッタ クドウ(1)



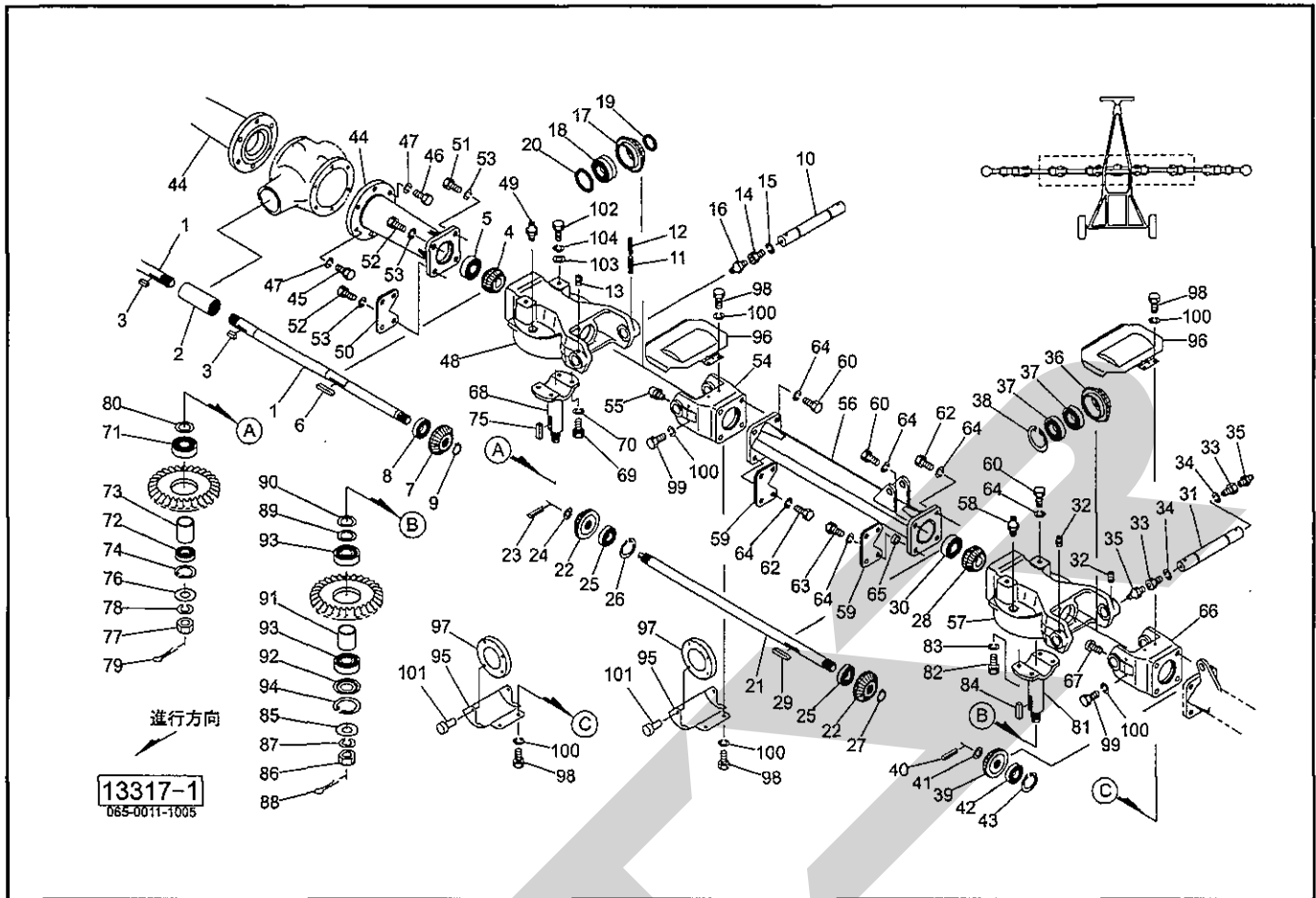
| 見出番号 | 部品番号 | 部品名称 | 個数 | 備考 |
|------|------------|----------------------|----|----|
| 1 | 1260340000 | パワージョイント; TL150A-100 | 1 | |
| 2 | 1260351004 | エクステンデドシャフト CP | 1 | |
| 3 | 1294390003 | ボス CP | 1 | |
| 4 | JCS307LLU | ユニットヨウベアリング CS307LLU | 1 | |
| 5 | DHC080 | Cガタトメワ アナ 80 | 1 | |
| 6 | BZ12030 | ボルト 8.8 M12×30 | 4 | |
| 7 | NZ12 | ナット 8 2シュ M12 | 4 | |
| 8 | WSA12 | バネザガネ 3ゴウ M12 | 4 | |
| 9 | 1260410000 | シャフトカバー | 1 | |
| 10 | 0008270000 | PICカバー; 3 | 1 | |
| 11 | BZ06016 | ボルト 8.8 M6×16 | 3 | |
| 12 | 028833200M | ワッシャ; 6 | 3 | |
| 13 | WS06 | バネザガネ 2ゴウ M6 | 3 | |
| | | | | |
| | | | | |
| | | | | |
| | | | | |
| | | | | |
| | | | | |
| | | | | |
| | | | | |
| | | | | |
| | | | | |
| | | | | |
| | | | | |
| | | | | |
| | | | | |
| | | | | |
| | | | | |
| | | | | |
| | | | | |

TGT 8810 ジャイロテッド クドウ(2)



| 見出番号 | 部品番号 | 部品名称 | 個数 | 備考 |
|------|------------|--------------------|----|----|
| 1 | 0838853000 | PIC シャフト | 1 | |
| 2 | 0796480000 | ベベルギヤ ; M5.5×20T | 2 | |
| 3 | 0925961000 | キー | 1 | |
| 4 | DHC072 | C ガタトメワ アナ 72 | 1 | |
| 5 | J6207LLU | ボールベアリング 6207LLU | 3 | |
| 6 | J7207 | アンギュラボールベアリング 7207 | 1 | |
| 7 | D406210 | オイルシール D40×62×10 | 1 | |
| 8 | ORP062 | O リング P-62 | 1 | |
| 9 | 1260450000 | カラー | 1 | |
| 10 | 0838876003 | メインギヤボックス | 1 | |
| 11 | 0003480000 | グリースセン | 1 | |
| 12 | 0003280000 | パッキン | 1 | |
| | | | | |
| | | | | |
| | | | | |
| | | | | |
| | | | | |
| | | | | |
| | | | | |
| | | | | |
| | | | | |
| | | | | |
| | | | | |
| | | | | |
| | | | | |
| | | | | |
| | | | | |
| | | | | |
| | | | | |
| | | | | |
| | | | | |
| | | | | |
| | | | | |

TGT 8810 ジャイロテッタ クドウ(3)

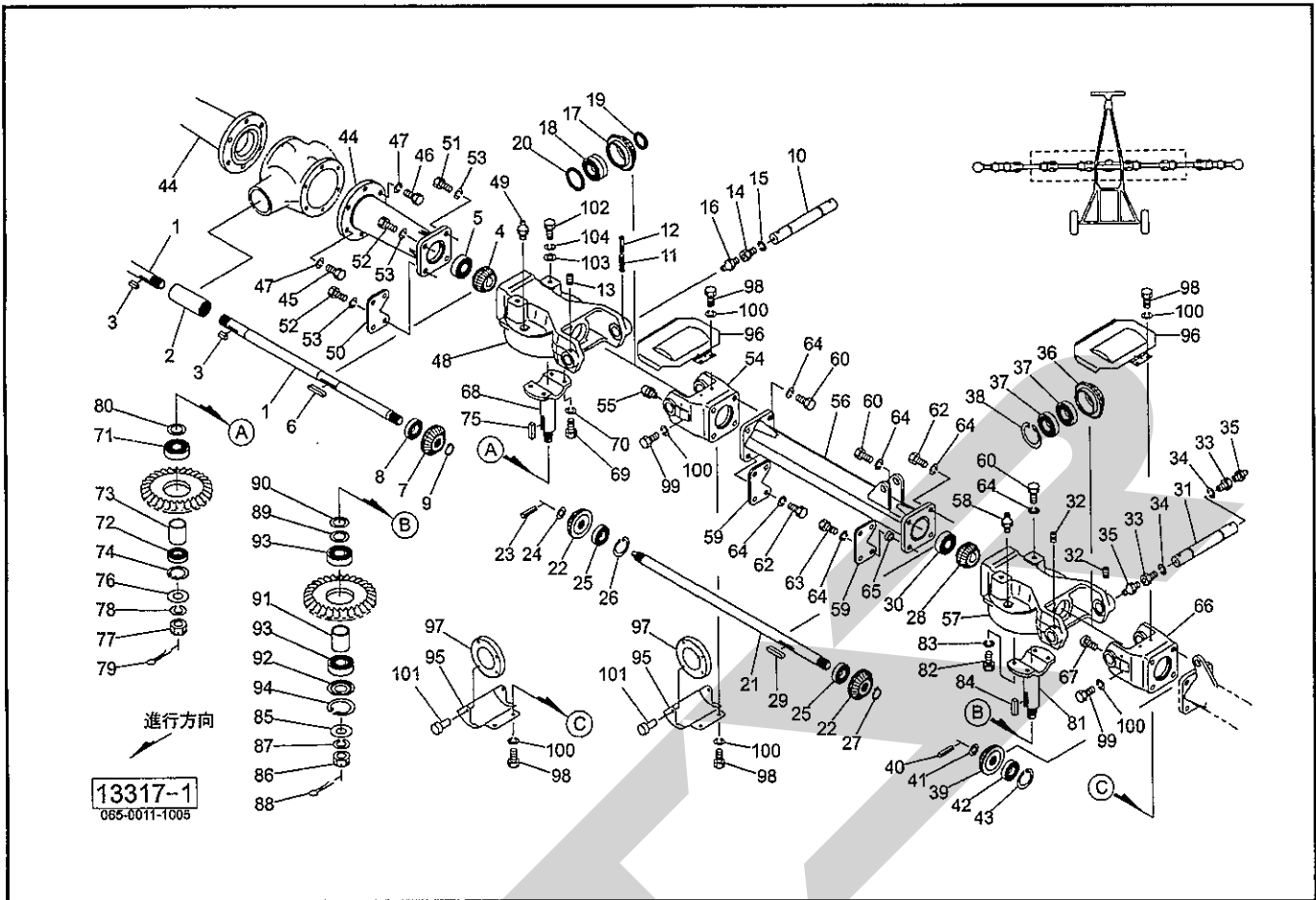


| 見出番号 | 部品番号 | 部品名称 | 個数 | 備考 |
|------|-------------|----------------------|----|----|
| 1 | 1260480000 | ロータクドウジク ; A | 2 | |
| 2 | 0925911000 | ロータ軸ジョイント | 1 | |
| 3 | 0925961000 | キー | 2 | |
| 4 | 0838911000 | ベベルピニオン ; 16T | 2 | |
| 5 | J6306LLU | ボールベアリング 6306LLU | 2 | |
| 6 | KFC08070500 | ハイコウキー リョウマル 8×7×50 | 2 | |
| 7 | 0838921000 | ベベルピニオン ; 15T | 2 | |
| 8 | J6206LLU | ボールベアリング 6206LLU | 2 | |
| 9 | DC030 | Cガタトメワ ジク 30 | 2 | |
| 10 | 0925922000 | シャフト ; 74 | 2 | |
| 11 | PS080050W | スプリングピン ダブルヨウ 8×50 | 2 | |
| 12 | PS050050W | スプリングピン ダブルヨウ 5×50 | 2 | |
| 13 | TRK08030 | 6トメネジ 10.9 クボミ M8×30 | 2 | |
| 14 | 092615000M | ブッシング ; M12×16 | 2 | |
| 15 | WSA12 | バネザガネ 3ゴウ M12 | 2 | |
| 16 | ONA6 | グリースニップル A M6 | 2 | |
| 17 | 0926140000 | アイドラギヤ ; 23T | 2 | |
| 18 | J7006DB | アンギュラボールベアリング 7006B | 2 | |
| 19 | GD304004 | オイルシール GD30×40×4 | 2 | |
| 20 | GD455504 | オイルシール GD45×55×4 | 2 | |
| 21 | 1260490000 | ロータクドウジク ; B | 2 | |
| 22 | 0838921000 | ベベルピニオン ; 15T | 4 | |
| 23 | PS080025 | スプリングピン 8×25 | 2 | |
| 24 | 042322200M | ワッシャ ; 16 | 2 | |
| 25 | J6206LLU | ボールベアリング 6206LLU | 4 | |
| 26 | DHC062 | Cガタトメワ アナ 62 | 2 | |
| 27 | DC030 | Cガタトメワ ジク 30 | 2 | |

TGT 8810 ジャイロテッタ クドウ(3)

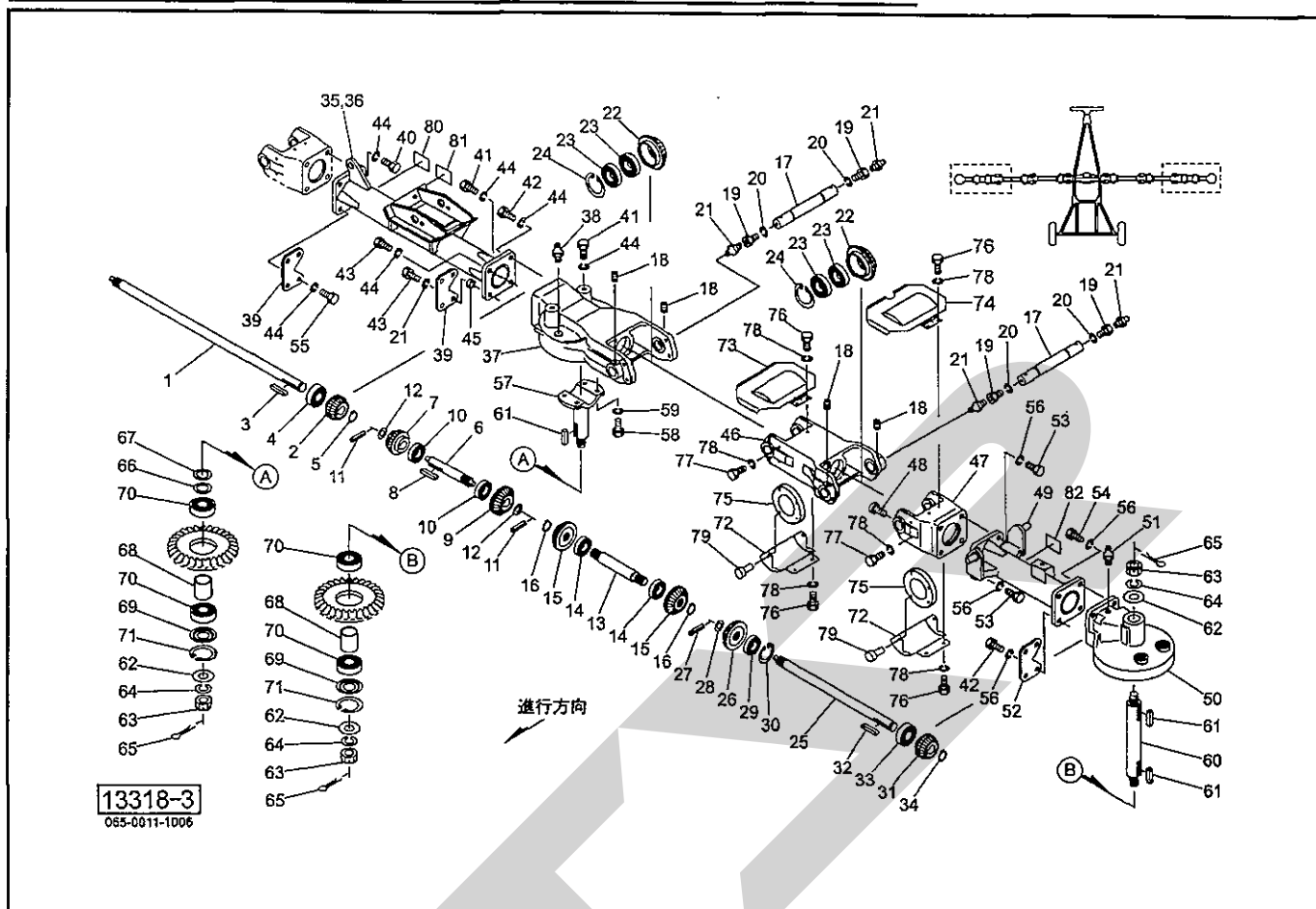
| 見出番号 | 部品番号 | 部品名称 | 個数 | 備考 |
|------|-------------|----------------------|----|----|
| 28 | 0838911000 | ベベルピニオン; 16T | 2 | |
| 29 | KFC08070500 | ハイコウキー リョウマル 8×7×50 | 2 | |
| 30 | J6306LLU | ボールベアリング 6306LLU | 2 | |
| 31 | 0937581000 | シャフト; 74-2 | 2 | |
| 32 | TRK08030 | 6トメネジ 10.9 クボミ M8×30 | 4 | |
| 33 | 092615000M | ブッシング; M12×16 | 4 | |
| 34 | WSA12 | バネザガネ 3ゴウ M12 | 4 | |
| 35 | ONA6 | グリースニップル A M6 | 4 | |
| 36 | 0838931000 | アイドラギヤ; 23T | 2 | |
| 37 | J6006LLU | ボールベアリング 6006LLU | 4 | |
| 38 | DHC055 | Cガタトメワ アナ 55 | 2 | |
| 39 | 0838921000 | ベベルピニオン; 15T | 2 | |
| 40 | PS080025 | スプリングピン 8×25 | 2 | |
| 41 | 042322200M | ワッシャ; 16 | 2 | |
| 42 | J6206LLU | ボールベアリング 6206LLU | 2 | |
| 43 | DHC062 | Cガタトメワ アナ 62 | 2 | |
| 44 | 1261010003 | サブフレーム; A | 2 | |
| 45 | BZ12030 | ボルト 8.8 M12×30 | 4 | |
| 46 | BZ12040 | ボルト 8.8 M12×40 | 8 | |
| 47 | WSA12 | バネザガネ 3ゴウ M12 | 12 | |
| 48 | 0876432003 | ロータギヤケース: A | 2 | |
| 49 | ONA6 | グリースニップル A M6 | 2 | |
| 50 | 1328740003 | プレート | 2 | |
| 51 | BX14035 | ボルト 10.9 M14×35 | 4 | |
| 52 | BX14045 | ボルト 10.9 M14×45 | 4 | |
| 53 | WSA14 | バネザガネ 3ゴウ M14 | 8 | |
| 54 | 0838902003 | トラニオン | 2 | |
| 55 | ONC6 | グリースニップル C M6 | 4 | |
| 56 | 1261030003 | サブフレーム CP; B | 2 | |
| 57 | 0876432003 | ロータギヤケース: A | 2 | |
| 58 | ONA6 | グリースニップル A M6 | 2 | |
| 59 | 1328740003 | プレート | 4 | |
| 60 | BX14035 | ボルト 10.9 M14×35 | 10 | |
| 62 | BX14045 | ボルト 10.9 M14×45 | 6 | |
| 63 | BX14055 | ボルト 10.9 M14×55 | 4 | |
| 64 | WSA14 | バネザガネ 3ゴウ M14 | 20 | |
| 65 | 092607000M | カラー; 15×9 | 2 | |
| 66 | 0838902003 | トラニオン | 2 | |
| 67 | CP06008 | ナベコネジ M6×8 | 4 | |
| 68 | 1260420000 | ロータシャフト; 88 | 2 | |
| 69 | BX12030 | ボルト 10.9 M12×30 | 8 | |
| 70 | WSA12 | バネザガネ 3ゴウ M12 | 8 | |
| 71 | J6208LLU | ボールベアリング 6208LLU | 2 | |
| 72 | J6008LLU | ボールベアリング 6008LLU | 2 | |
| 73 | 1260430000 | カラー; 41.6×41 | 2 | |
| 74 | DHC068 | Cガタトメワ アナ 68 | 2 | |
| 75 | KFD10080500 | ハイコウキー リョウヒラ 10×8×50 | 2 | |
| 76 | WRA24 | ヒラザガネ M24 | 2 | |
| 77 | 000712000M | キャッスルナット; M24×1.5 | 2 | |
| 78 | WSA24 | バネザガネ 3ゴウ M24 | 2 | |
| 79 | PC040032 | ワリピン 4×32 | 2 | |
| 80 | 0666090000 | シム: 0.2 | 4 | |
| 81 | 0871742000 | ロータシャフト | 2 | |

TGT 8810 ジャイロテッダ クドウ(3)



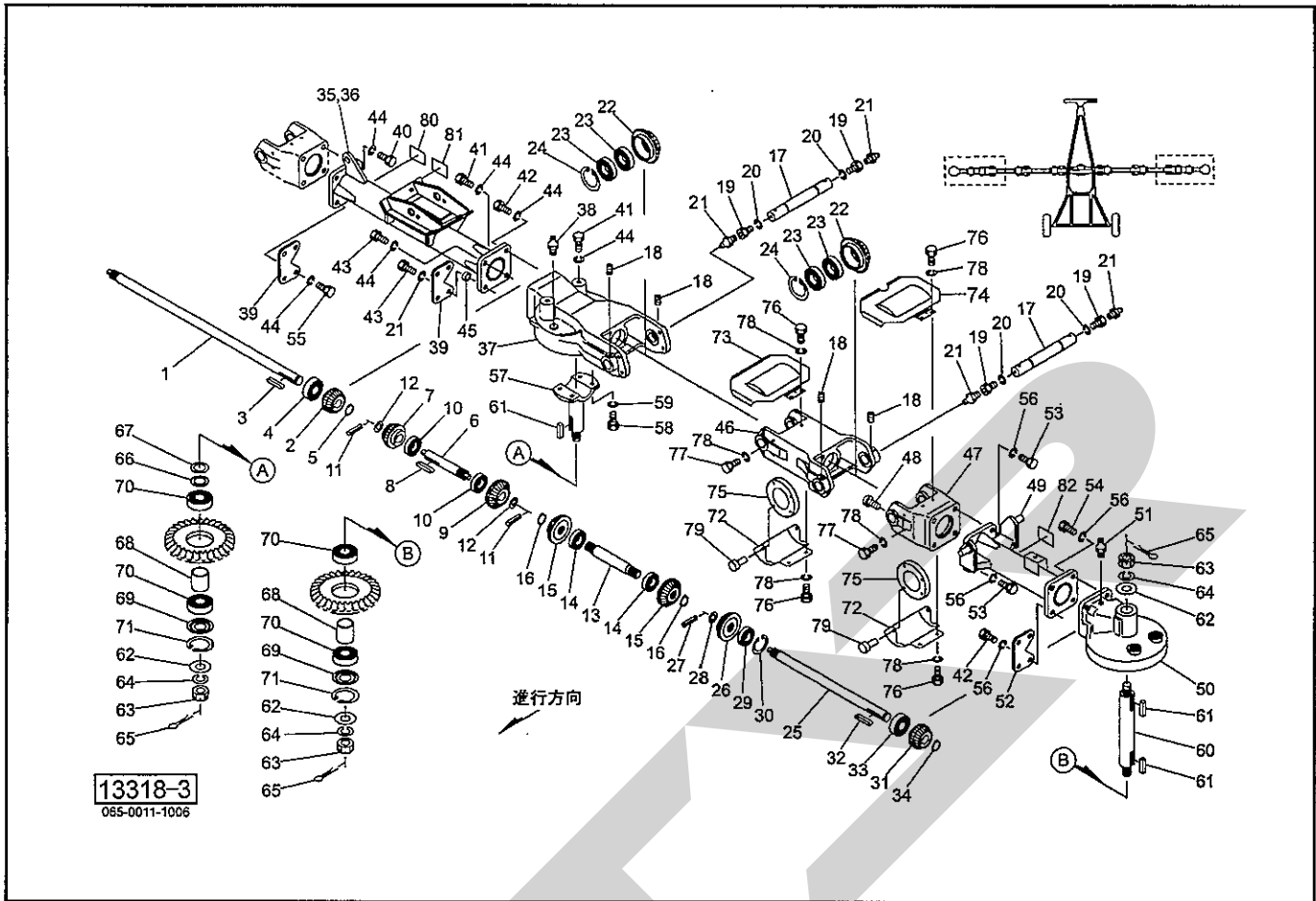
| 見出番号 | 部品番号 | 部品名称 | 個数 | 備考 |
|------|-------------|----------------------|----|----|
| 82 | BX12030 | ボルト 10.9 M12×30 | 8 | |
| 83 | WSA12 | バネザガネ 3ゴウ M12 | 8 | |
| 84 | KFD10080500 | ヘイコウキー リョウヒラ 10×8×50 | 2 | |
| 85 | WRA24 | ヒラザガネ M24 | 2 | |
| 86 | 000712000M | キャスルナット ; M24×1.5 | 2 | |
| 87 | WSA24 | バネザガネ 3ゴウ M24 | 2 | |
| 88 | PC040032 | ワリピン 4×32 | 2 | |
| 89 | 0445862000 | チョウセイシム ; 35×0.2 | 2 | |
| 90 | 0445091000 | シムパッキン | 2 | |
| 91 | 0732790000 | カラー | 2 | |
| 92 | 056102100M | カバー メッキ | 2 | |
| 93 | J6207LLU | ボールベアリング 6207LLU | 4 | |
| 94 | DHC072 | Cガタトメワ アナ 72 | 2 | |
| 95 | 083895200M | カバー | 4 | |
| 96 | 083896400M | スプリングカバーCP | 4 | |
| 97 | 083897000M | カバーCP ; S | 8 | |
| 98 | BZ06012 | ボルト 8.8 M6×12 | 16 | |
| 99 | BZ06020 | ボルト 8.8 M6×20 | 16 | |
| 100 | WS06 | バネザガネ 2ゴウ M6 | 32 | |
| 101 | 0815250000 | プッシュリベット ; 6×6 | 8 | |
| 102 | BX14045 | ボルト 10.9 M14×45 | 4 | |
| 103 | 087225100M | ワッシャ ; 14 | 4 | |
| 104 | WSA14 | バネザガネ 3ゴウ M14 | 4 | |

TGT 8810 ジャイロテッダ クドウ(4)



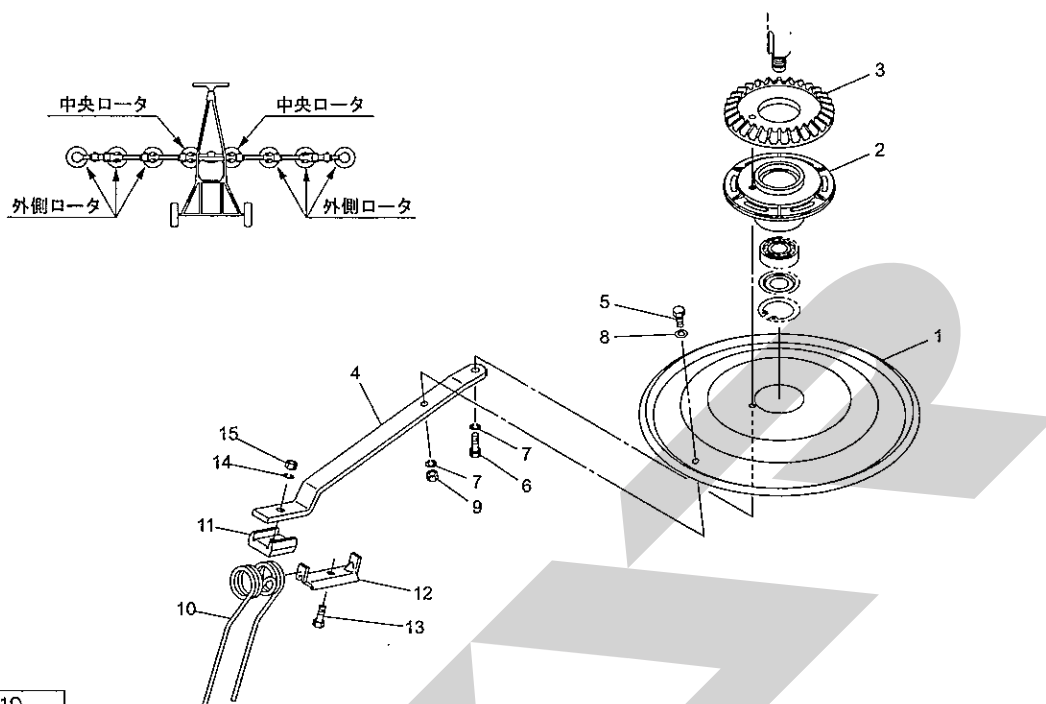
| 見出番号 | 部品番号 | 部 品 名 称 | 個数 | 備 考 |
|------|-------------|----------------------|----|-----|
| 1 | 1260500000 | ロータクドウジク ; C | 2 | |
| 2 | 0838911000 | ベベルピニオン ; 16T | 2 | |
| 3 | KFC08070500 | ハイコウキー リョウマル 8×7×50 | 2 | |
| 4 | J6306LLU | ボールベアリング 6306LLU | 2 | |
| 5 | DC030 | Cガタトメワ ジク 30 | 2 | |
| 6 | 1260510000 | シャフト ; ロータギヤケース | 2 | |
| 7 | 0838911000 | ベベルピニオン ; 16T | 2 | |
| 8 | KFC08070500 | ハイコウキー リョウマル 8×7×50 | 2 | |
| 9 | 0838921000 | ベベルピニオン ; 15T | 2 | |
| 10 | J6206LLU | ボールベアリング 6206LLU | 4 | |
| 11 | PS080025 | スプリングピン 8×25 | 4 | |
| 12 | 042322200M | ワッシャ ; 16 | 4 | |
| 13 | 1260520000 | シャフト ; トラニオン | 2 | |
| 14 | J6206LLU | ボールベアリング 6206LLU | 4 | |
| 15 | 0838921000 | ベベルピニオン ; 15T | 4 | |
| 16 | DC030 | Cガタトメワ ジク 30 | 4 | |
| 17 | 0937581000 | シャフト ; 74-2 | 4 | |
| 18 | TRK08030 | 6トメネジ 10.9 クボミ M8×30 | 8 | |
| 19 | 092615000M | ブッシング ; M12×16 | 8 | |
| 20 | WSA12 | バネザガネ 3ゴウ M12 | 8 | |
| 21 | ONA6 | グリースニップル A M6 | 8 | |
| 22 | 0838931000 | アイドラギヤ ; 23T | 4 | |
| 23 | J6006LLU | ボールベアリング 6006LLU | 8 | |
| 24 | DHC055 | Cガタトメワ アナ 55 | 4 | |
| 25 | 1260530000 | ロータクドウジク ; D | 2 | |

TGT 8810 ジャイロテッダ クドウ(4)



| 見出番号 | 部品番号 | 部品名称 | 個数 | 備考 |
|------|-------------|---------------------|----|----|
| 26 | 0838921000 | ベベルピニオン ; 15T | 2 | |
| 27 | PS080025 | スプリングピン 8×25 | 2 | |
| 28 | 042322200M | ワッシャ ; 16 | 2 | |
| 29 | J6206LLU | ボールベアリング 6206LLU | 2 | |
| 30 | DHC062 | Cガタトメワ アナ 62 | 2 | |
| 31 | 0838911000 | ベベルピニオン ; 16T | 2 | |
| 32 | KFC08070500 | ハイコウキー リョウマル 8×7×50 | 2 | |
| 33 | J6306LLU | ボールベアリング 6306LLU | 2 | |
| 34 | DC030 | Cガタトメワ ジク 30 | 2 | |
| 35 | 1261071003 | サブフレーム CP ; C-L | 1 | 左側 |
| 36 | 1261081003 | サブフレーム CP ; C-R | 1 | 右側 |
| 37 | 1261170003 | ロータギヤケース ; B | 2 | |
| 38 | ONA6 | グリースニップル A M6 | 2 | |
| 39 | 1328740003 | プレート | 4 | |
| 40 | BX14030 | ボルト 10.9 M14×30 | 4 | |
| 41 | BX14035 | ボルト 10.9 M14×35 | 6 | |
| 42 | BX14045 | ボルト 10.9 M14×45 | 6 | |
| 43 | BX14055 | ボルト 10.9 M14×55 | 4 | |
| 44 | WSA14 | バネザガネ 3ゴウ M14 | 20 | |
| 45 | 092607000M | カラー ; 15×9 | 2 | |
| 46 | 1261190003 | トラニオン ; A | 2 | |
| 47 | 0838902003 | トラニオン | 2 | |
| 48 | CP06008 | +ナベコネジ M6×8 | 4 | |
| 49 | 1261201003 | サブフレーム CP ; D | 2 | |
| 50 | 0876442003 | ロータギヤケース | 2 | |

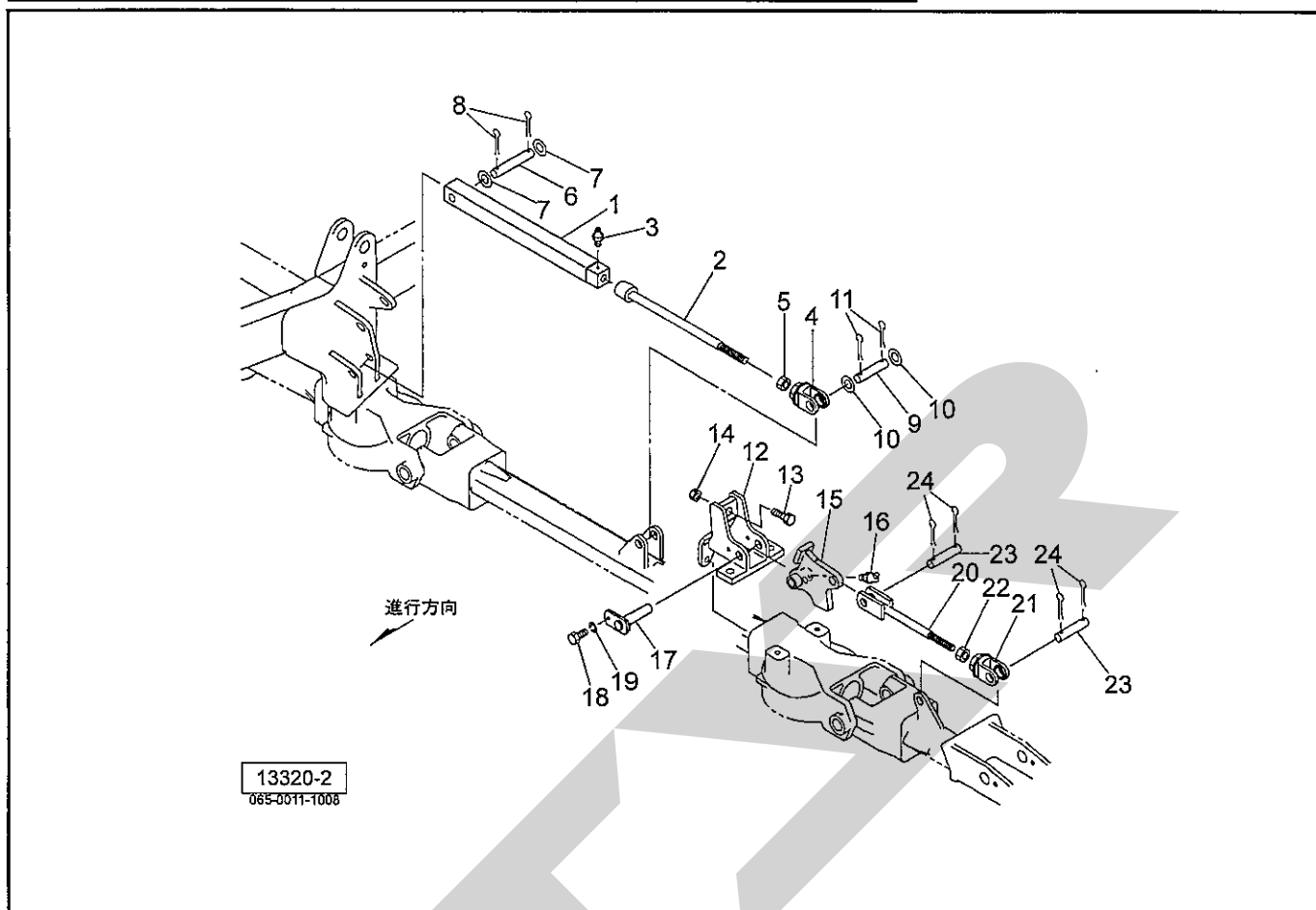
TGT 8810 ジャイロテッタ ロータ・タインアーム



13319
065-0011-1007

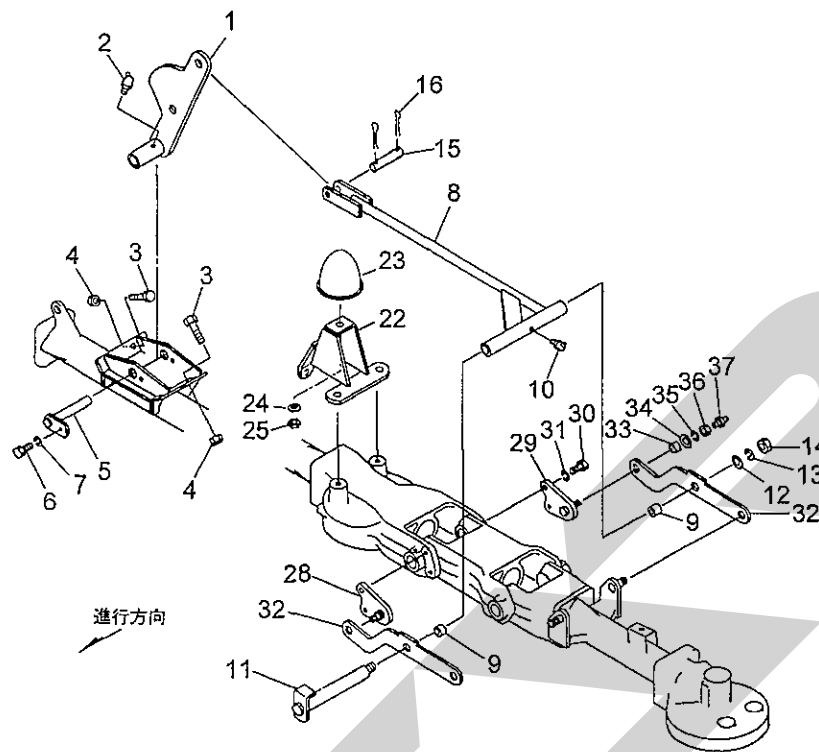
| 見出番号 | 部品番号 | 部品名称 | 個数 | 備考 |
|------|------------|-----------------|----|-------|
| 1 | 0876470003 | ロータプレート; 55 | 8 | |
| 2 | 0876450003 | ロータハウジング | 6 | 外側ロータ |
| 2 | 1259540003 | ロータハウジング; 88 | 2 | 中央ロータ |
| 3 | 0839061000 | ベベルギヤ; 50T | 6 | 外側ロータ |
| 3 | 1259550000 | ベベルギヤ; 50T (88) | 2 | 中央ロータ |
| 4 | 0882090004 | タインアーム; 45 | 48 | |
| 5 | BZ12035 | ボルト 8.8 M12×35 | 48 | |
| 6 | BZ12050 | ボルト 8.8 M12×50 | 48 | |
| 7 | WSA12 | バネザガネ 3ゴウ M12 | 96 | |
| 8 | 042783600M | ワッシャ; 12 | 48 | |
| 9 | NZ12 | ナット 8 2シュ M12 | 48 | |
| 10 | 0793553006 | タイン | 48 | |
| 11 | 074590000M | ホルダ | 48 | |
| 12 | 079356000M | タインシュウ | 48 | |
| 13 | BZ14050 | ボルト 8.8 M14×50 | 48 | |
| 14 | WSA14 | バネザガネ 3ゴウ M14 | 48 | |
| 15 | NZ14 | ナット 8 2シュ M14 | 48 | |
| | | | | |
| | | | | |
| | | | | |
| | | | | |
| | | | | |
| | | | | |
| | | | | |
| | | | | |

TGT 8810 ジャイロテッタ リンク(1)



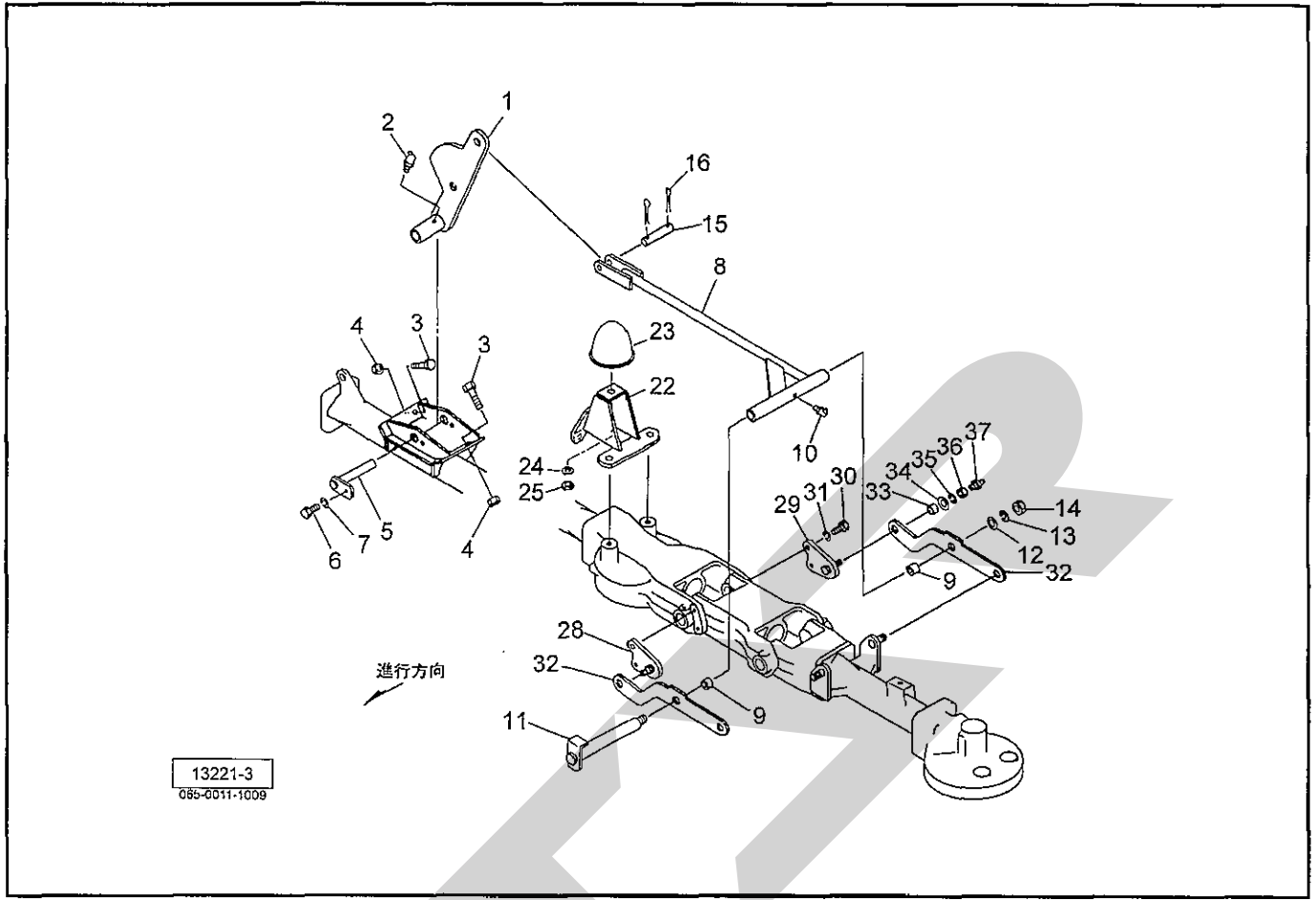
| 見出番号 | 部品番号 | 部品名称 | 個数 | 備考 |
|------|------------|--------------------|----|----|
| 1 | 1261280004 | ステーCP ; P | 2 | |
| 2 | 126131200M | ステー ; R | 2 | |
| 3 | ONA6 | グリースニップル A M6 | 2 | |
| 4 | 056369400M | クレビス | 2 | |
| 5 | NZC18200 | ナット 8 3シュ M18×2.00 | 2 | |
| 6 | 126337000M | ピン ; C20×120 | 2 | |
| 7 | WRA20 | ヒラザガネ M20 | 4 | |
| 8 | PC050036 | ワリピン 5×36 | 4 | |
| 9 | 083912000M | ピン | 2 | |
| 10 | WRA20 | ヒラザガネ M20 | 4 | |
| 11 | PC050036 | ワリピン 5×36 | 4 | |
| 12 | 1261350003 | リンクストッパCP | 2 | |
| 13 | BXI20080 | ボルト 10.9 ゼン M20×80 | 2 | |
| 14 | NZ20 | ナット 8 2シュ M20 | 2 | |
| 15 | 126139000M | リンク CP ; 2 | 2 | |
| 16 | ONB6 | グリースニップル B M6 | 2 | |
| 17 | 083960100M | ピンCP | 2 | |
| 18 | BSZ10020 | コガタボルト 7 M10×20 | 2 | |
| 19 | WSA10 | バネザガネ 3ゴウ M10 | 2 | |
| 20 | 092604000M | ロッドCP ; 2 | 2 | |
| 21 | 056369400M | クレビス | 2 | |
| 22 | NZC18200 | ナット 8 3シュ M18×2.00 | 2 | |
| 23 | 056357100M | ピン ; 20×53 | 4 | |
| 24 | PC050036 | ワリピン 5×36 | 8 | |

TGT 8810 ジャイロテッタ リンク(2)



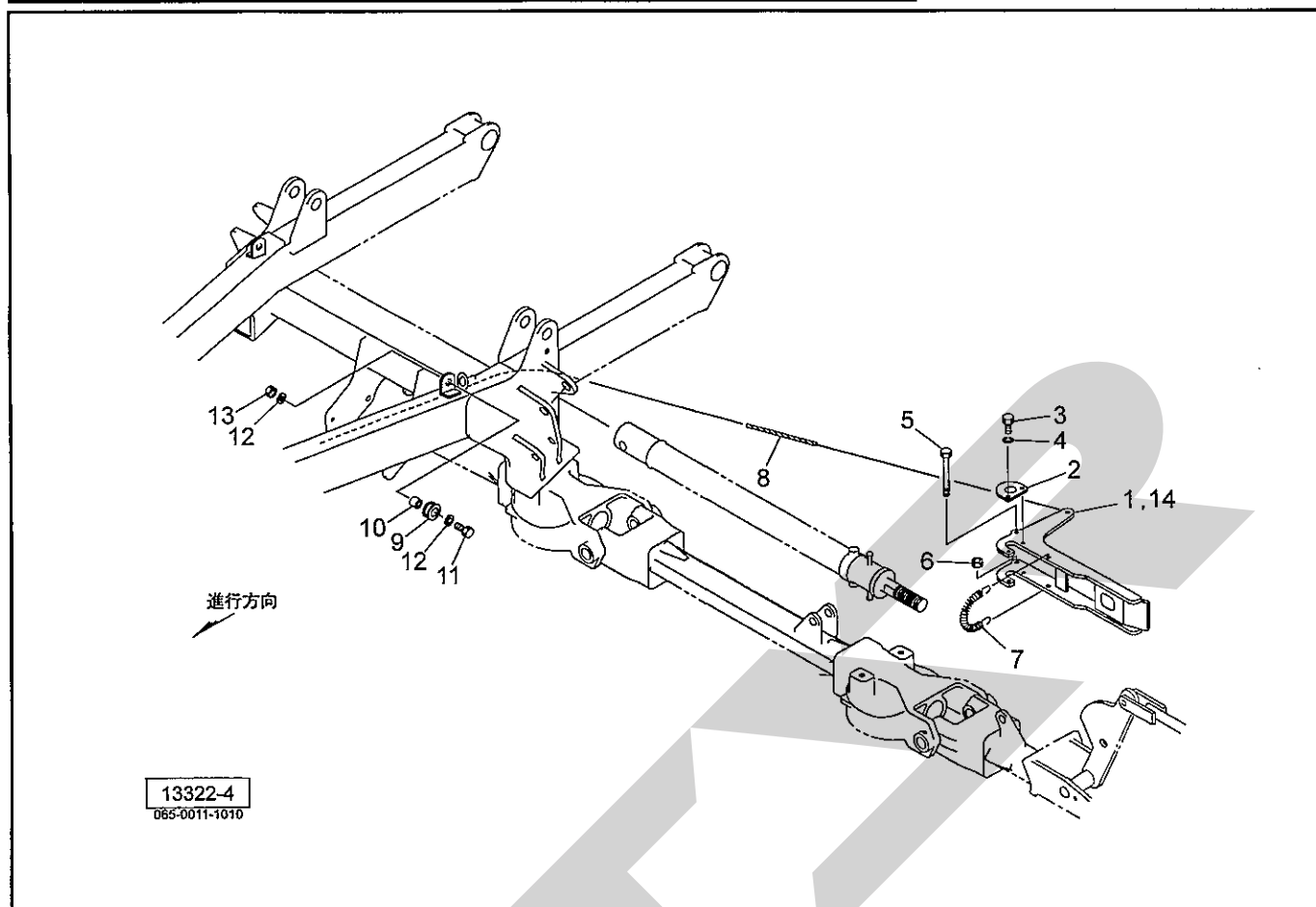
| 見出番号 | 部品番号 | 部品名称 | 個数 | 備考 |
|------|------------|-------------------------|----|----|
| 1 | 126142000M | リンク CP ; L | 1 | 左側 |
| 1 | 126143000M | リンク CP ; R | 1 | 右側 |
| 2 | ONB6 | グリースニップル B M6 | 2 | |
| 3 | BXI16050 | ボルト 10.9 ゼン M16×50 | 4 | |
| 4 | NZ16 | ナット 8 2シュ M16 | 4 | |
| 5 | 126148000M | ピン CP ; F25×134 | 2 | |
| 6 | BSZ10020 | コガタボルト 7 M10×20 | 2 | |
| 7 | WSA10 | バネザガネ 3ゴウ M10 | 2 | |
| 8 | 126150000M | ロッド CP | 2 | |
| 9 | KBB-2012B | カーボンドライブアリング B 20×23×12 | 4 | |
| 10 | ONB6 | グリースニップル B M6 | 2 | |
| 11 | 126154000M | シャフトCP | 2 | |
| 12 | WRA16 | ヒラザガネ M16 | 2 | |
| 13 | WSA16 | バネザガネ 3ゴウ M16 | 2 | |
| 14 | NZ16 | ナット 8 2シュ M16 | 2 | |
| 15 | 056357100M | ピン ; 20×53 | 2 | |
| 16 | PC050036 | ワリピン 5×36 | 4 | |
| 22 | 1328750003 | ステーCP | 2 | |
| 23 | 1328760000 | ストッパー | 2 | |
| 24 | WSA10 | バネザガネ 3ゴウ M10 | 2 | |
| 25 | NSZ10 | コガタナット 8 2シュ M10 | 2 | |
| 28 | 1261621003 | プレート CP ; L | 2 | |
| 29 | 1261631003 | プレート CP ; R | 2 | |
| 30 | BZ12030 | ボルト 8.8 M12×30 | 8 | |

TGT 8810 ジャイロテッダ リンク(2)



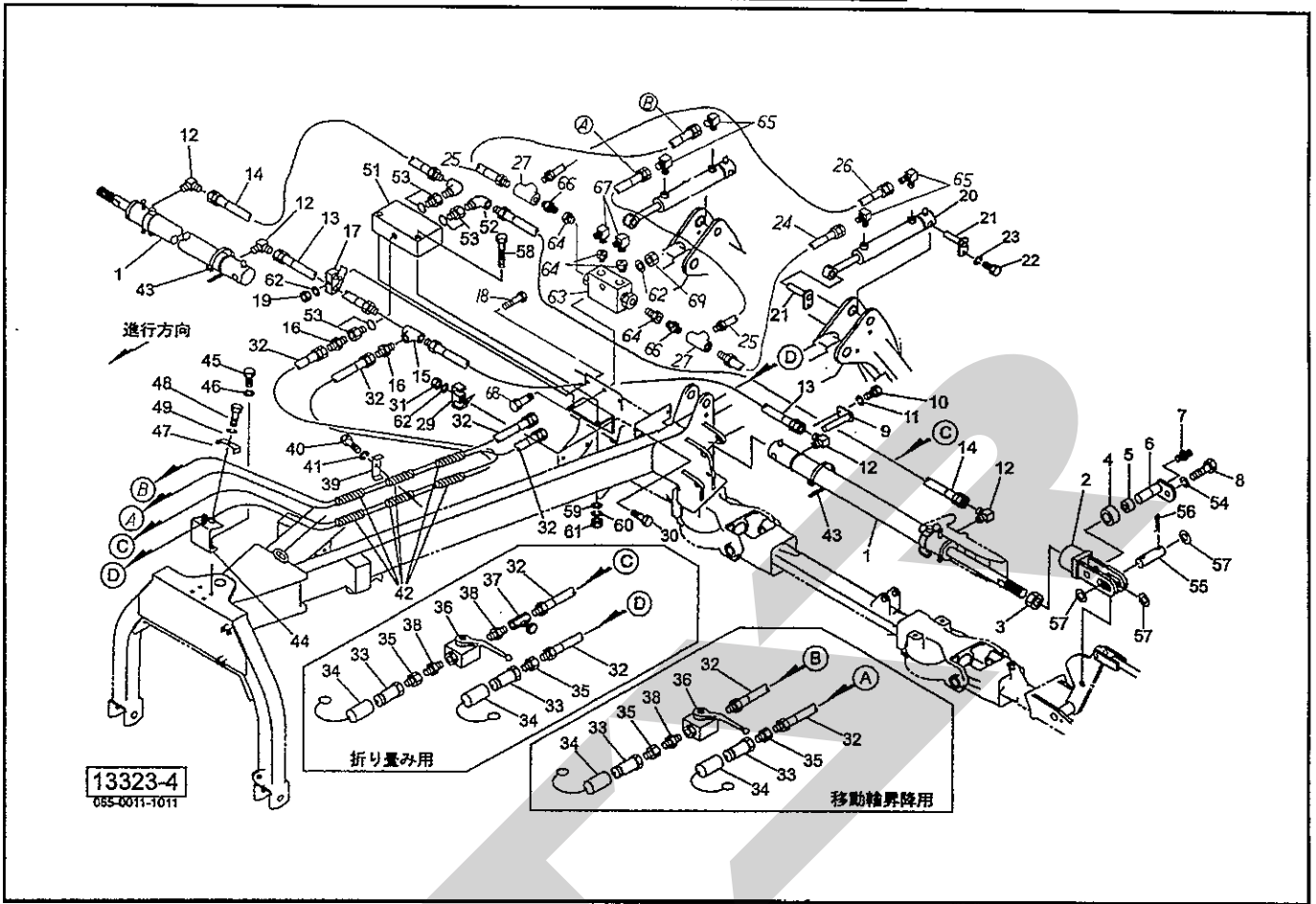
| 見出番号 | 部品番号 | 部 品 名 称 | 個数 | 備 考 |
|------|------------|--------------------------|----|-----|
| 31 | WSA12 | バネザガネ 3ゴウ M12 | 8 | |
| 32 | 126165000M | アーム | 4 | |
| 33 | KBB-2012B | カーボンドライブベアリング B 20×23×12 | 8 | |
| 34 | 026970100M | ワッシャ ; 14 | 8 | |
| 35 | WSA14 | バネザガネ 3ゴウ M14 | 8 | |
| 36 | NZ14 | ナット 8 2シュ M14 | 8 | |
| 37 | ONA6 | グリースニップル A M6 | 8 | |
| | | | | |
| | | | | |
| | | | | |
| | | | | |
| | | | | |
| | | | | |
| | | | | |
| | | | | |
| | | | | |
| | | | | |
| | | | | |
| | | | | |
| | | | | |
| | | | | |
| | | | | |
| | | | | |
| | | | | |
| | | | | |
| | | | | |
| | | | | |
| | | | | |
| | | | | |
| | | | | |
| | | | | |
| | | | | |
| | | | | |
| | | | | |
| | | | | |
| | | | | |
| | | | | |
| | | | | |
| | | | | |
| | | | | |
| | | | | |

TGT 8810 ジャイロテッダ ロック



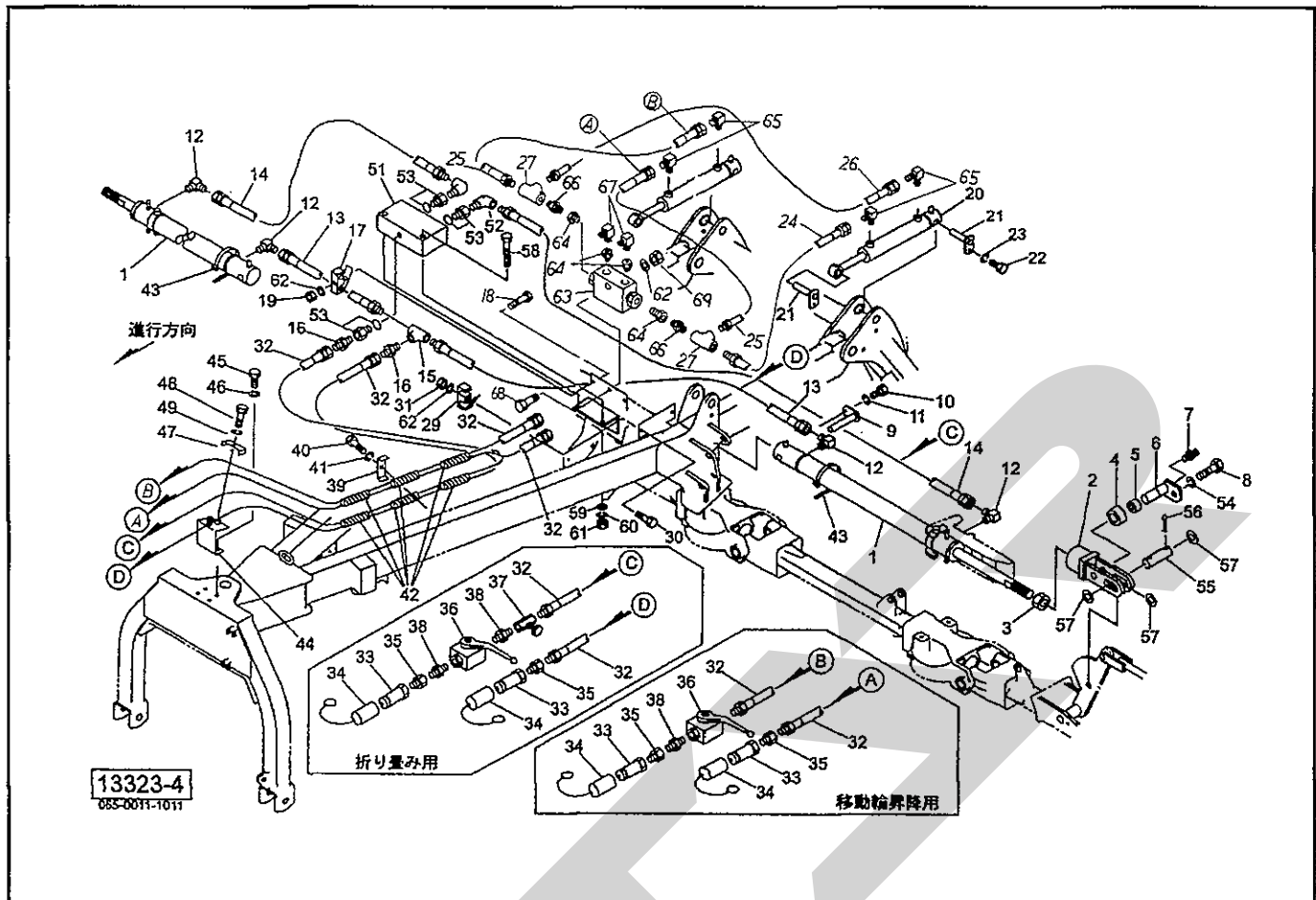
| 見出番号 | 部品番号 | 部品名称 | 個数 | 備考 |
|------|------------|---------------------|----|----|
| 1 | 135235000M | ロック CP ; L | 1 | 左側 |
| 2 | 126345100M | プレート | 4 | |
| 3 | BSZ08016 | コガタボルト 7 M8×16 | 8 | |
| 4 | WSA08 | バネザガネ 3ゴウ M8 | 8 | |
| 5 | BSZ08100 | コガタボルト 7 M8×100 | 2 | |
| 6 | NSZ08 | コガタナット 8 2シュ M8 | 2 | |
| 7 | 135240000M | スプリング ; H1.8×16×145 | 2 | |
| 8 | 1350580000 | ロープ ; 4.5×6000 | 2 | |
| 9 | 079496100M | ガイドローラCP | 2 | |
| 10 | 044617100M | カラー | 2 | |
| 11 | BSZ08040 | コガタボルト 7 M8×40 | 2 | |
| 12 | WRA08 | ヒラザガネ M8 | 4 | |
| 13 | NSP08 | コガタスプリングナット 4 M8 | 2 | |
| 14 | 135234000M | ロック CP ; R | 1 | 右側 |
| | | | | |
| | | | | |
| | | | | |
| | | | | |
| | | | | |
| | | | | |
| | | | | |
| | | | | |
| | | | | |
| | | | | |
| | | | | |
| | | | | |
| | | | | |
| | | | | |
| | | | | |
| | | | | |

TGT 8810 ジャイロテッダ ユアツ



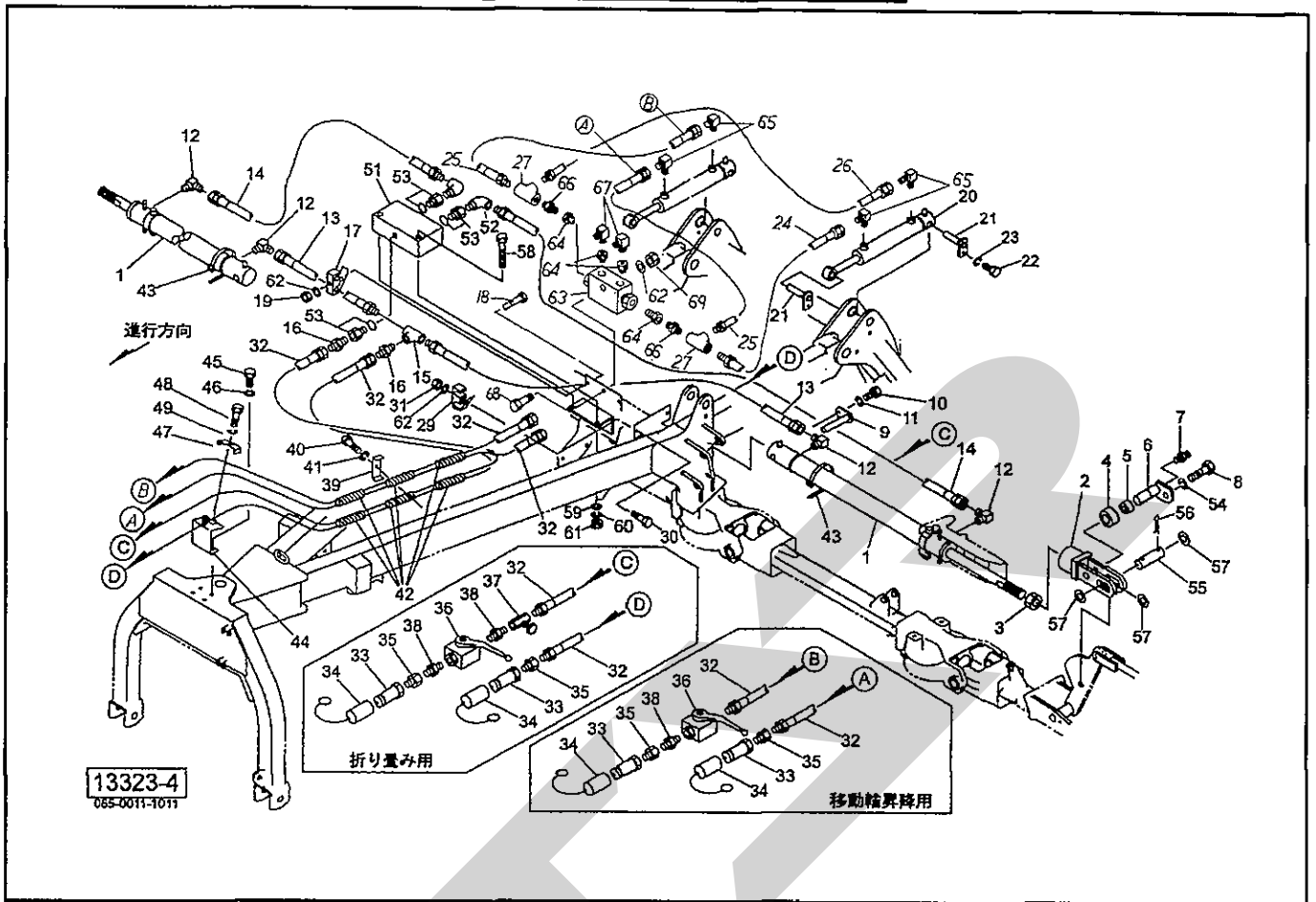
| 見出番号 | 部品番号 | 部 品 名 称 | 個数 | 備 考 |
|------|-------------|-------------------------|----|-----|
| 1 | 1259560000 | シリンダ ; CWP55×670×980 | 2 | |
| 2 | 125957000M | フォークエンド CP | 2 | |
| 3 | NZA30200 | ナット 8 1シュ M30×2.00 | 2 | |
| 4 | 128055000M | ローラ | 2 | |
| 5 | KBB-2020B | カーボンドライベアリング B 20×23×20 | 2 | |
| 6 | 128059000M | ピンCP | 2 | |
| 7 | ONA6 | グリースニップル A M6 | 2 | |
| 8 | BSZ08020 | コガタボルト M8×20 | 2 | |
| 9 | 125961000M | ピンCP ; F25×100 | 2 | |
| 10 | BSZ10025 | コガタボルト 7 M10×25 | 2 | |
| 11 | WSA10 | バネザガネ 3ゴウ M10 | 2 | |
| 12 | 1033-04 | ホースエルボ PF1/4×PT1/4 | 4 | |
| 13 | KH0400800AP | ユアツホース 1/4×800 1-4 | 2 | |
| 14 | KH0401600AP | ユアツホース 1/4×1600 1-4 | 2 | |
| 15 | 2091-04 | ティー PT1/4 | 1 | |
| 16 | 1013-04 | ホースニップル PF1/4×PT1/4 | 2 | |
| 17 | LNG21212 | ホースクランプ LNG2-12/12 | 2 | |
| 18 | BZ06040 | ボルト 8.8 M6×40 | 2 | |
| 19 | NP06 | スプリングナット M6 | 2 | |
| 20 | 1259630000 | シリンダ ; CWP55×210×480 | 2 | |
| 21 | 125964000M | ピンCP ; F30×103 | 4 | |
| 22 | BZ12025 | ボルト 8.8 M12×25 | 4 | |
| 23 | WSA12 | バネザガネ 3ゴウ M12 | 4 | |
| 24 | KH0400630AP | ユアツホース 1/4×630 1-4 | 1 | |
| 25 | KH0400800AP | ユアツホース 1/4×800 1-4 | 2 | |

TGT 8810 ジャイロテッタ ユアツ



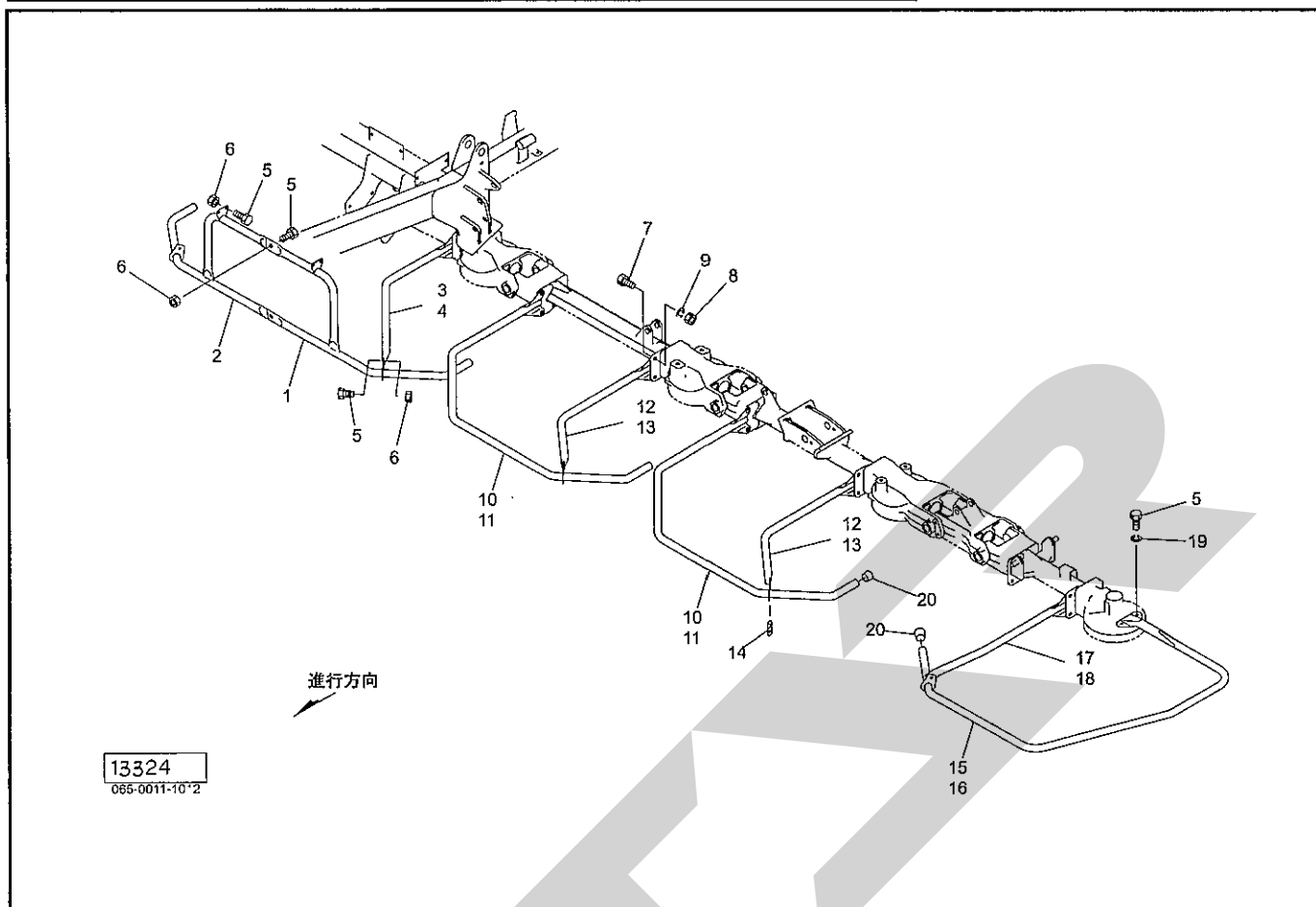
| 見出番号 | 部品番号 | 部品名称 | 個数 | 備考 |
|------|-------------|---------------------|----|----|
| 26 | KH0401000AP | ユアツホース 1/4×1000 1-4 | 1 | |
| 27 | 2091-04 | ティー PT1/4 | 2 | |
| 29 | LNG21212 | ホースクランプ LNG2-12/12 | 2 | |
| 30 | BZ06040 | ボルト 8.8 M6×40 | 2 | |
| 31 | NP06 | スプリングナット M6 | 2 | |
| 32 | KH0403650AP | ユアツホース 1/4×3650 | 4 | |
| 33 | CLF40M | カブラ オス PT1/2 | 4 | |
| 34 | 0007781000 | カブラキャップ; 1/2 | 4 | |
| 35 | 2081-08-04 | ブッシング PT1/2×PT1/4 | 4 | |
| 36 | 0009280000 | ストップバルブ; 1/4 | 2 | |
| 37 | 112156000M | シボリベン; 1/4 | 1 | |
| 38 | 2083-04 | ニップル PT1/4 | 3 | |
| 39 | 098530000M | チャンネル | 3 | |
| 40 | BSZ08020 | コガタボルト 7 M8×20 | 3 | |
| 41 | WSA08 | バネザガネ 3ゴウ M8 | 3 | |
| 42 | 0749681000 | スパイラルチューブ : 500 | 4 | |
| 43 | ILT300 | インシュロックタイ 4.8×301 | 5 | |
| 44 | 1259660003 | ステーCP | 1 | |
| 45 | BZ12025 | ボルト 8.8 M12×25 | 2 | |
| 46 | WSA12 | バネザガネ 3ゴウ M12 | 2 | |
| 47 | 098530000M | チャンネル | 1 | |
| 48 | BSZ08020 | コガタボルト 7 M8×20 | 1 | |
| 49 | WSA08 | バネザガネ 3ゴウ M8 | 1 | |

TGT 8810 ジャイロテッタ ユアツ



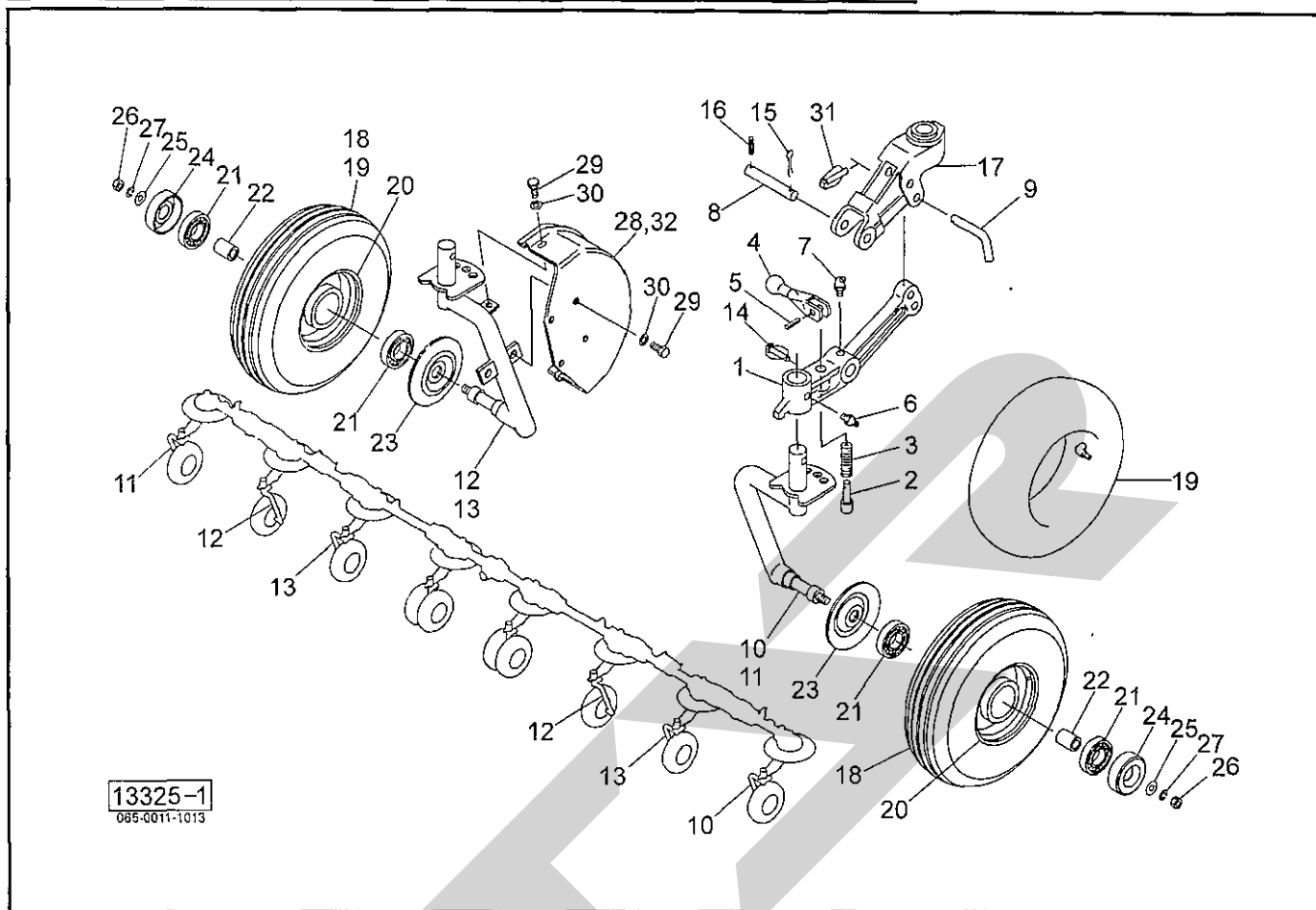
| 見出番号 | 部品番号 | 部品名称 | 個数 | 備考 |
|------|------------|--------------------|----|----|
| 51 | 1346210000 | ブッシュウリュウベン; 3/8-01 | 1 | |
| 52 | 2088-04 | メスオスエルボ PT1/4 | 2 | |
| 53 | 102551000M | ブッシング; PF3/8×PT1/4 | 3 | |
| 54 | WSA08 | バネザガネ 3ゴウ M8 | 2 | |
| 55 | 125960000M | ピン; C25×90 | 2 | |
| 56 | PC050036 | ワリピン 5×36 | 4 | |
| 57 | WRA24 | ヒラザガネ M24 | 6 | |
| 58 | BS06055 | ボルト 8.8 M6×55 | 2 | |
| 59 | WRA06 | ヒラザガネ M6 | 2 | |
| 60 | WS06 | バネザガネ 2ゴウ M6 | 2 | |
| 61 | NZ06 | ナット 8 2シュ M6 | 2 | |
| 62 | WRA06 | ヒラザガネ M6 | 3 | |
| 63 | 1001311000 | パイロットチェックベン; 1/4D | 1 | |
| 64 | 1009700000 | ブッシング; PF1/4×PT1/4 | 4 | |
| 65 | 1033-04-08 | ホースエルボ PF1/4×PT3/8 | 4 | |
| 66 | 2083-04 | ニップル PT1/4 | 2 | |
| 67 | 1033-04 | ホースエルボ PF1/4×PT1/4 | 2 | |
| 68 | BZ06045 | ボルト 8.8 M6×45 | 1 | |
| 69 | NP06 | スプリングナット M6 | 1 | |
| | | | | |
| | | | | |
| | | | | |
| | | | | |
| | | | | |
| | | | | |
| | | | | |
| | | | | |
| | | | | |

TGT 8810 ジャイロテッタ ガード



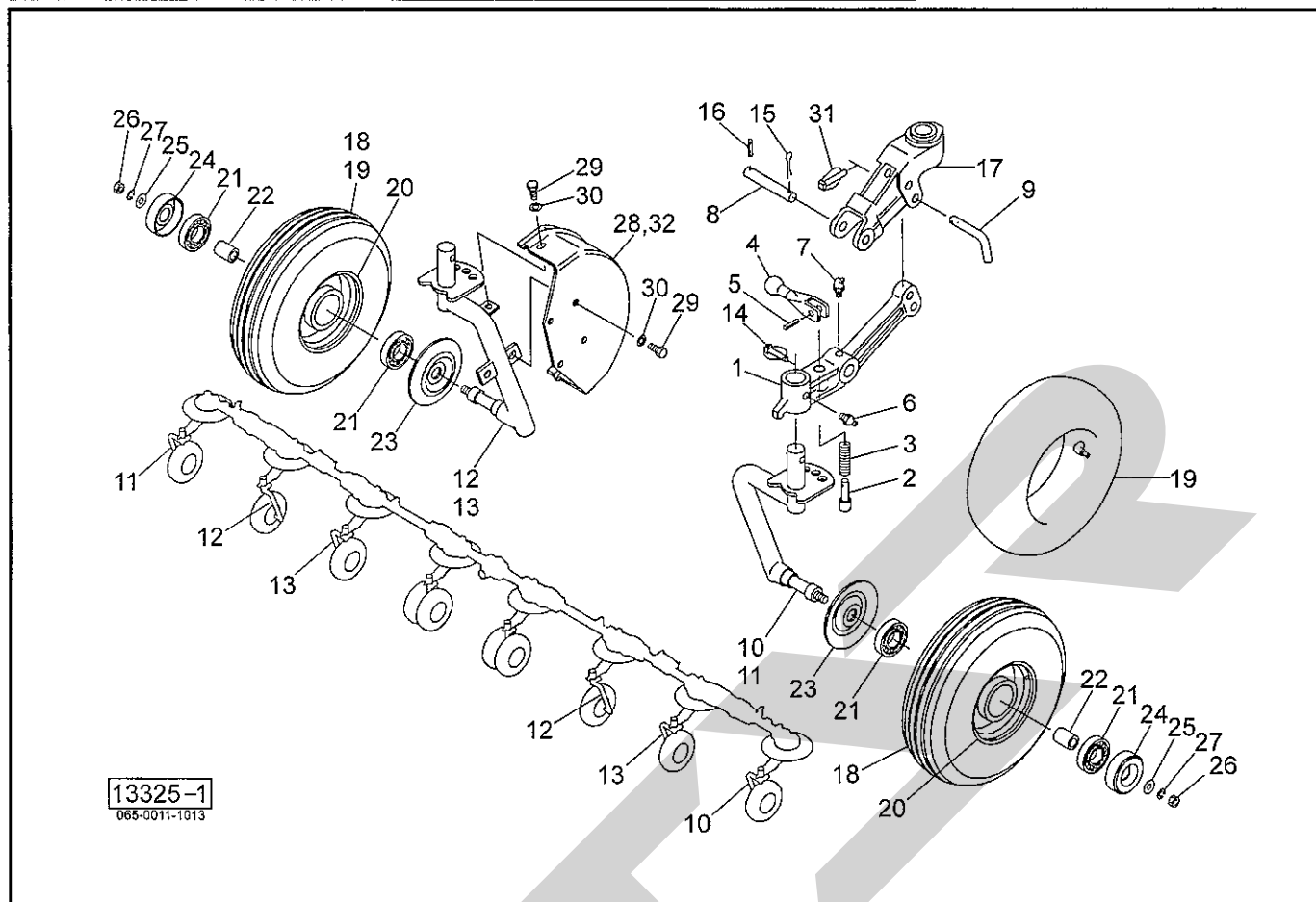
| 見出番号 | 部品番号 | 部品名称 | 個数 | 備考 |
|------|------------|-----------------|----|----|
| 1 | 1262881004 | ガード CP ; L | 1 | |
| 2 | 1262891004 | ガード CP ; R | 1 | |
| 3 | 0882202004 | ステー CP ; L | 1 | |
| 4 | 0882222004 | ステー CP ; R | 1 | |
| 5 | BSZ10025 | コガタボルト 7 M10×25 | 20 | |
| 6 | NP10 | スプリングナット M10 | 16 | |
| 7 | BZ14035 | ボルト 8.8 M14×35 | 24 | |
| 8 | NZ14 | ナット 8 2シュ M14 | 24 | |
| 9 | WSA14 | バネザガネ 3ゴウ M14 | 24 | |
| 10 | 1262912004 | ガード CP ; L-1 | 2 | |
| 11 | 1262932004 | ガード CP ; R-1 | 2 | |
| 12 | 0882202004 | ステー CP ; L | 2 | |
| 13 | 0882222004 | ステー CP ; R | 2 | |
| 14 | 126303100M | ブラケット | 2 | |
| 15 | 1262950004 | ガード CP ; L-2 | 1 | |
| 16 | 1262970004 | ガード CP ; R-2 | 1 | |
| 17 | 1262991004 | ステー CP ; L-2 | 1 | |
| 18 | 1263011004 | ステー CP ; R-2 | 1 | |
| 19 | WSA10 | バネザガネ 3ゴウ M10 | 4 | |
| 20 | 0006890000 | ニギリ ; 24 | 8 | |
| | | | | |
| | | | | |
| | | | | |
| | | | | |

TGT 8810 ジャイロテッド アクスル (アウター)



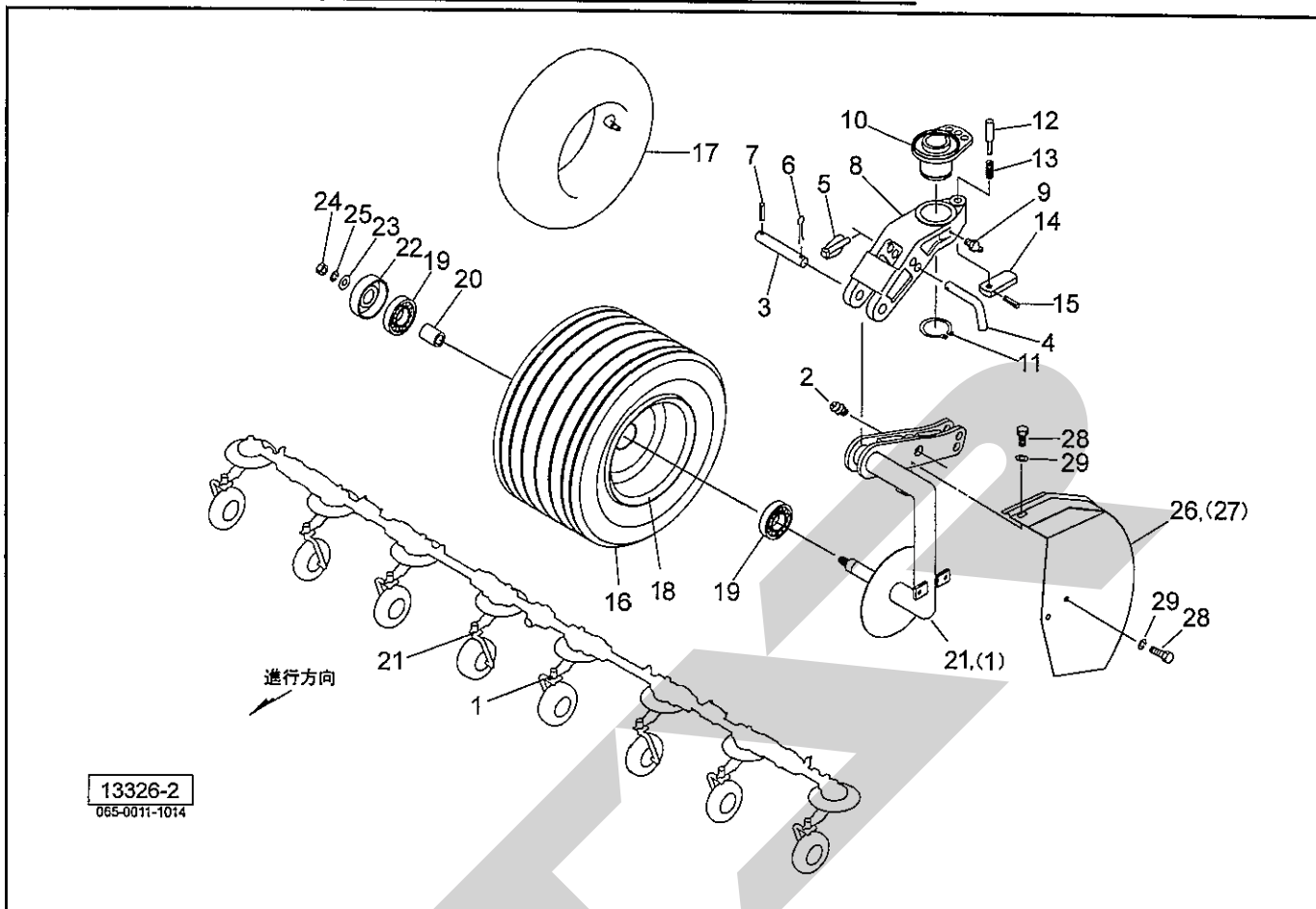
| 見出番号 | 部品番号 | 部品名称 | 個数 | 備考 |
|------|------------|---------------------|----|-------|
| 1 | 0839113004 | 車輪アーム | 6 | |
| 2 | 073303200M | ピン | 6 | |
| 3 | 073304000M | スプリング ; A | 6 | |
| 4 | 073305100M | レバー | 6 | |
| 5 | PS040025 | スプリングピン 4×25 | 6 | |
| 6 | ONA6 | グリースニップル A M6 | 6 | |
| 7 | ONC6 | グリースニップル C M6 | 6 | |
| 8 | 083912000M | ピン | 6 | |
| 9 | 083929100M | サポートピン ; 16 | 6 | |
| 10 | 0872543004 | ホイールシャフト CP ; L | 1 | |
| 11 | 0872553004 | ホイールシャフト CP ; R | 1 | |
| 12 | 0936353004 | ホイールシャフト CP ; L | 2 | |
| 13 | 0936373004 | ホイールシャフト CP ; R | 2 | |
| 14 | 000917000M | リンチピン ; 10 | 6 | |
| 15 | PC050036 | ワリピン 5×36 | 6 | |
| 16 | PS050040 | スプリングピン 5×40 | 6 | |
| 17 | 0839274004 | シャリンサポート ; L | 3 | 左側 |
| | 0839284004 | シャリンサポート ; R | 3 | 右側 |
| | 0473641003 | シャリンサポート | | 部品供給用 |
| 18 | 0812241000 | タイヤ ; 16×6.50-8-4PR | 6 | |
| 19 | 0794540000 | チューブ | 6 | |
| 20 | 081225000C | ホイール ; 5.375I×8 | 6 | |
| 21 | J6205LLU | ボールベアリング 6205LLU | 12 | |
| 22 | 0812260000 | カラー | 6 | |
| 23 | 000532000M | キャップ | 6 | |

TGT 8810 ジャイロテッダ アクスル (アウター)



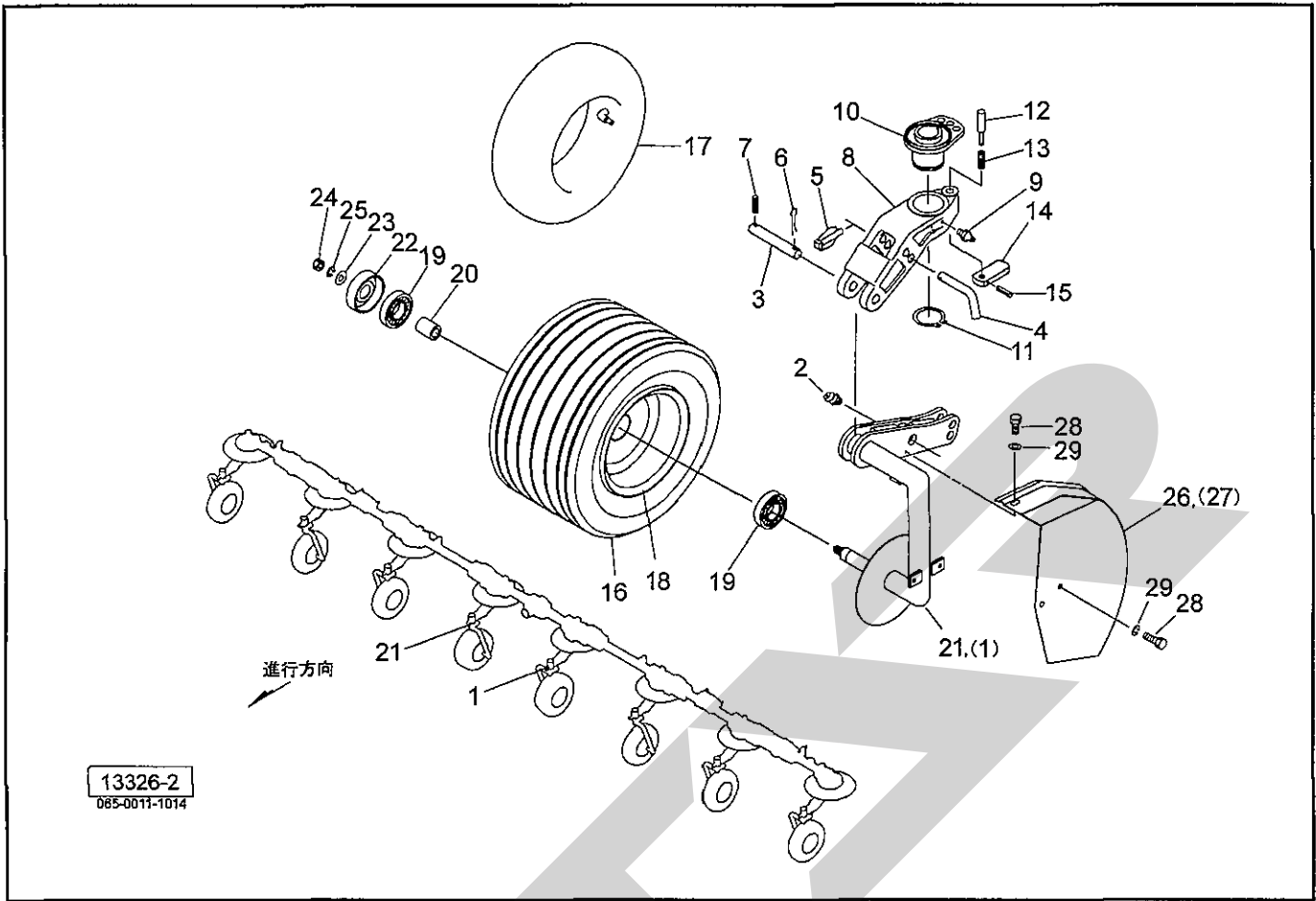
| 見出番号 | 部品番号 | 部 品 名 称 | 個数 | 備 考 |
|------|------------|-----------------------|----|-----|
| 24 | 000762000M | キャップ | 6 | |
| 25 | 072968100M | ワッシャ ; 14 | 6 | |
| 26 | NZ16 | ナット 8 2シュ M14 | 6 | |
| 27 | WSA14 | バネザガネ 3ゴウ M14 | 6 | |
| 28 | 1290370004 | シャリンカバーCP ; L | 2 | 左側 |
| 29 | BSPZ08016 | コガタ SW ツキボルト 7 M8×16 | 12 | |
| 30 | WRA08 | ヒラザガネ M8 | 12 | |
| ASY | 1283510000 | タイヤ ASY 16×6.50-8-4PR | | |
| 31 | 000739000M | リンチピン ; 9 | 6 | |
| 32 | 1290360004 | シャリンカバーCP ; R | 2 | 右側 |
| | | | | |
| | | | | |
| | | | | |
| | | | | |
| | | | | |
| | | | | |
| | | | | |
| | | | | |
| | | | | |
| | | | | |
| | | | | |
| | | | | |

TGT 8810 ジャイロテッド アクスル (センター)



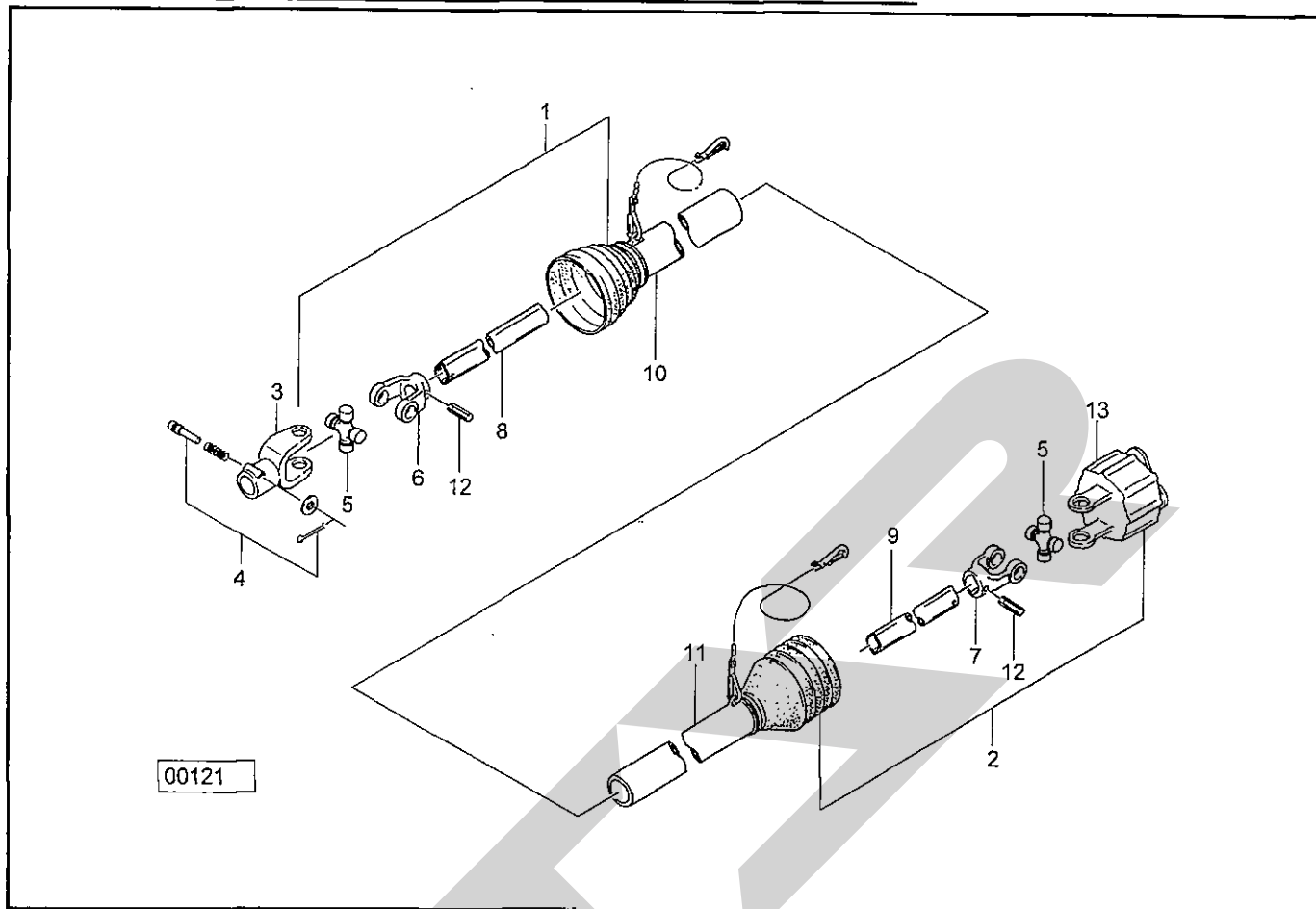
| 見出番号 | 部品番号 | 部品名称 | 個数 | 備考 |
|------|------------|---------------------|----|----|
| 1 | 1328591004 | ホイールシャフト CP ; CE-L | 1 | 左側 |
| 2 | ONA6 | グリースニップル A M6 | 2 | |
| 3 | 126337000M | ピン ; C20×120 | 2 | |
| 4 | 126338000M | サポートピン ; 16 | 2 | |
| 5 | 000739000M | リンチピン ; 9 | 2 | |
| 6 | PC050036 | ワリピン 5×36 | 2 | |
| 7 | PS050040 | スプリングピン 5×40 | 2 | |
| 8 | 1262030004 | シャリンサポート ; CE | 2 | |
| 9 | ONA6 | グリースニップル A M6 | 2 | |
| 10 | 1262041004 | ボス | 2 | |
| 11 | DC060 | Cガタトメワ ジク 60 | 2 | |
| 12 | 073303200M | ピン | 2 | |
| 13 | 073304000M | スプリング ; A | 2 | |
| 14 | 126208000M | レバー | 2 | |
| 15 | PS040025 | スプリングピン 4×25 | 2 | |
| 16 | 1328560000 | タイヤ ; 16×9.50-8-6PR | 2 | |
| 17 | 1328570000 | チューブ ; 16×7.50-8 | 2 | |
| 18 | 132858000C | スチールホイール | 2 | |
| 19 | J6205LLU | ボールベアリング 6205LLU | 4 | |
| 20 | 0812260000 | カラー | 2 | |
| 21 | 1328601004 | ホイールシャフト CP ; CE-R | 1 | 右側 |
| 22 | 000762000M | キャップ | 2 | |
| 23 | 072968100M | ワッシャ ; 14 | 2 | |
| 24 | NZ14 | ナット M14 (8T) | 2 | |
| 25 | WS14 | スプリングワッシャ M14 | 2 | |

TGT 8810 ジャイロテッタ アクスル (センター)



| 見出番号 | 部品番号 | 部品名称 | 個数 | 備考 |
|------|------------|----------------------|----|----|
| 26 | 1290360004 | シャリンカバー-CP ; R | 1 | 右側 |
| 27 | 1290370004 | シャリンカバー-CP ; L | 1 | 左側 |
| 28 | BSPZ08016 | コガタSWツキボルト 7 M8×16 | 6 | |
| 29 | WRA08 | ヒラザガネ M8 | 6 | |
| ASY | 1329010000 | 16×9.50-8 タイヤ&ホイールAS | | |
| | | | | |
| | | | | |
| | | | | |
| | | | | |
| | | | | |
| | | | | |
| | | | | |
| | | | | |
| | | | | |
| | | | | |
| | | | | |
| | | | | |
| | | | | |
| | | | | |
| | | | | |
| | | | | |
| | | | | |
| | | | | |
| | | | | |
| | | | | |
| | | | | |
| | | | | |
| | | | | |

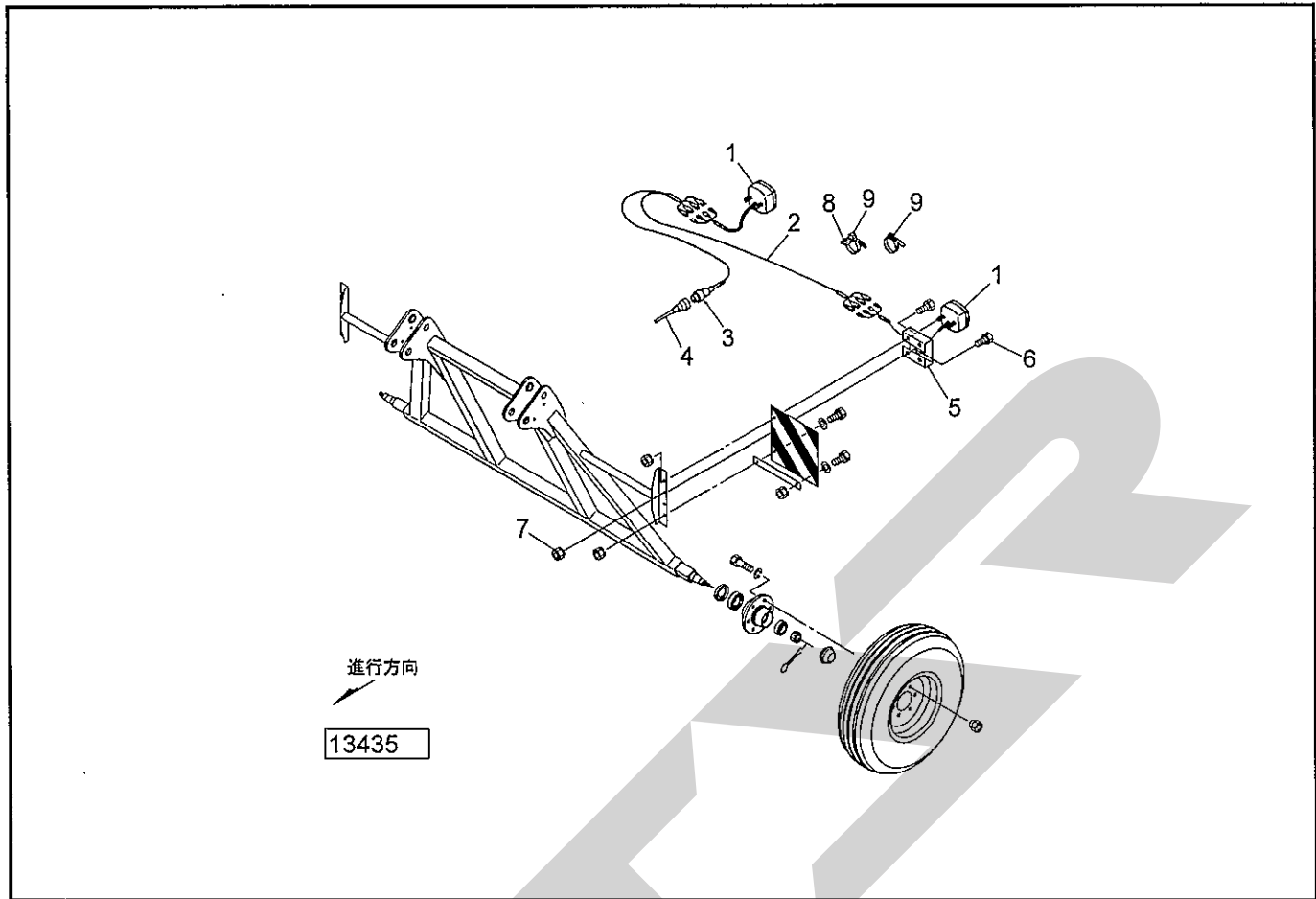
TGT 8810 ジャイロテッタ パワージョイント



| 見出番号 | 部品番号 | 部 品 名 称 | 個数 | 備 考 |
|------|--------------|-----------------------|----|-----|
| ASY | 1260340000 | パワージョイント ; TL150A-100 | 1 | |
| 1 | JTL150A1001A | パワージョイント (インナ) | 1 | |
| 2 | JTL150A1002A | パワージョイント (アウト) | 1 | |
| 3 | JPY351000 | ピンツキヨーク | 1 | |
| 4 | JPCWASY | クランプピン ; 13 | 1 | |
| 5 | J350000ASY | スパイダ | 2 | |
| 6 | JFY351300 | フィッティングヨーク (インナ) | 1 | |
| 7 | JFY351400 | フィッティングヨーク (アウト) | 1 | |
| 8 | J752515880 | パイプ (インナ) | 1 | |
| 9 | J753515865 | パイプ (アウト) | 1 | |
| 10 | J852506795 | アンゼンカバー (アウト) | 1 | |
| 11 | J852606780 | アンゼンカバー (インナ) | 1 | |
| 12 | PS100080 | スプリングピン 10×80 | 2 | |
| 13 | JTL150A | トルクリミッタ : TL150A | 1 | |
| | | | | |
| | | | | |
| | | | | |
| | | | | |
| | | | | |
| | | | | |
| | | | | |
| | | | | |
| | | | | |
| | | | | |

ATD 1010

灯火・電装ユニット (オプション)



| 見出番号 | 部品番号 | 部品名称 | 個数 | 備考 |
|------|------------|--------------------|----|-------|
| 1 | 1125520000 | リヤランプ; 3F | 2 | オプション |
| 2 | 1125530000 | コード; 9500×2700 | 1 | " |
| 3 | 1125540000 | 7ボールピン; 12V | 1 | " |
| 4 | 1125550000 | 7ボールソケット; 12V | 1 | " |
| 5 | 126328000M | ブラケット | 2 | " |
| 6 | BSZ08020 | コガタブルト 7 M8×20 | 2 | " |
| 7 | NSP08 | コガタスプリングナット 4 M8 | 2 | " |
| 8 | 1038750000 | コンベックスベース | 10 | " |
| 9 | ILT150 | インシュロックタイ 3.5×1.52 | 10 | " |
| | | | | |
| | | | | |
| | | | | |
| | | | | |
| | | | | |
| | | | | |
| | | | | |
| | | | | |
| | | | | |
| | | | | |
| | | | | |
| | | | | |
| | | | | |
| | | | | |
| | | | | |
| | | | | |
| | | | | |

SFAA

SFAA

START

| | | |
|--------|----------|--|
| 本 社 | 066-8555 | 千歳市上長都1061番地2 TEL0123-26-1123 FAX0123-26-2412 |
| 千歳営業所 | 066-8555 | 千歳市上長都1061番地2 TEL0123-22-5131 FAX0123-26-2035 |
| 旭川営業所 | 070-8004 | 旭川市神楽4条9丁目3番35号 TEL0166-61-6131 FAX0166-62-8985 |
| 豊富営業所 | 098-4100 | 天塩郡豊富町字上サロベツ1191番地 TEL0162-82-1932 FAX0162-82-1696 |
| 帯広営業所 | 080-2462 | 帯広市西22条北1丁目12番地 TEL0155-37-3080 FAX0155-37-5187 |
| 中標津営業所 | 086-1152 | 標津郡中標津町北町2丁目16番2 TEL01537-2-2624 FAX01537-3-2540 |
| 花巻営業所 | 025-0312 | 岩手県花巻市二枚橋第三地割333-1 TEL0198-26-5741 FAX0198-26-5746 |
| 盛岡事務所 | 020-0173 | 岩手県岩手郡滝沢村滝沢字根堀坂552-3 TEL019-694-1661 FAX019-694-1662 |
| 仙台営業所 | 985-0845 | 宮城県多賀城市町前2丁目4番27号 TEL022-367-4573 FAX022-367-4846 |
| 小山営業所 | 323-0158 | 栃木県小山市梁2512-1 TEL0285-49-1500 FAX0285-49-1560 |
| 名古屋営業所 | 480-0102 | 愛知県丹羽郡扶桑町大字高雄字南屋敷191 TEL0587-93-6888 FAX0587-93-5416 |
| 岡山営業所 | 700-0973 | 岡山県岡山市下中野704-103 TEL086-243-1147 FAX086-243-1269 |
| 熊本営業所 | 862-0939 | 熊本県熊本市長嶺南1丁目2番1号 TEL096-381-7222 FAX096-384-3525 |
| 都城営業所 | 885-0004 | 宮崎県都城市都北町3537-1 TEL0986-38-1045 FAX0986-38-4644 |