

# STAR

## ジャイロテツダ

### 部 品 表

製品コード	K46263
型 式	TGT8820
部品供給型式	TGT8820-01

- ・ 部品ご注文の際は、必ず部品供給型式をご連絡下さい。
- ・ 補用部品の一部には、まとめ・セット販売のみの部品があります。

---

**スター農機株式会社**

# 部 品 表

## 部品のご注文について

1. 部品ご注文の際は、下記項目をご連絡ください。

- ① 製品名
- ② 部品供給型式（型式）
- ③ 部品名称
- ④ 部品番号
- ⑤ 個 数

※部品供給型式は部品表表紙および本体に貼付の  
ネームプレートに表示しています。

2. 個数欄の☐・☑は、以下のことを表しております。

- …シムなど、組み込まれている個数が製品個々により異なる部品。
- …アッセイ品に含まれる部品で、単品では供給しない部品。

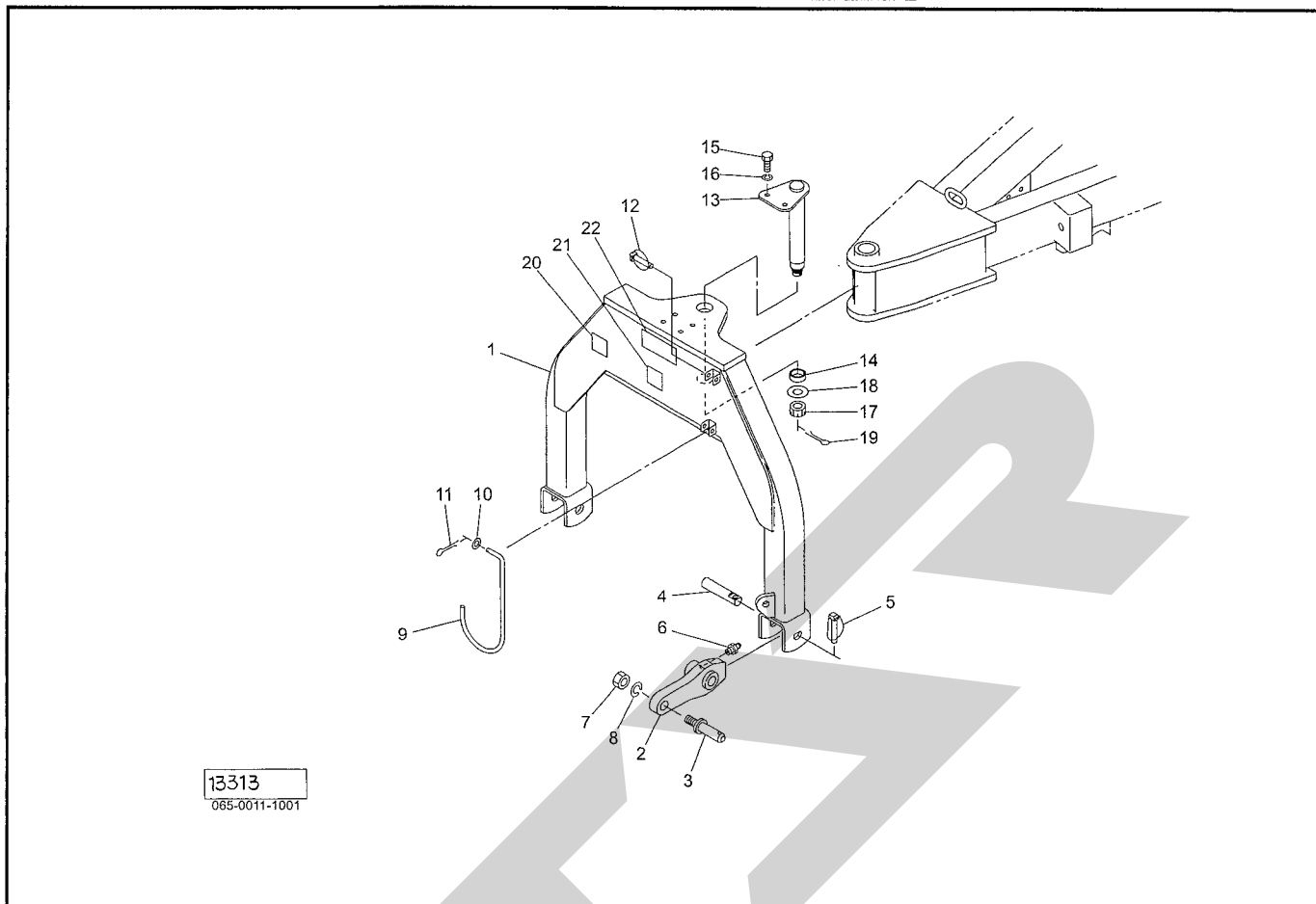
## 補修部品の供給年限について

この製品の補修用部品の供給年限（期間）は、製造打ち切り後9年です。ただし、供給年限内であっても、特殊部品については納期などをご相談させていただく場合もあります。

補修部品の供給は原則的には上記の供給年限で終了しますが、供給年限経過後であっても、部品供給のご要請があった場合は納期および価格についてご相談させていただきます。

# TGT 8820 ジャイロテッダ

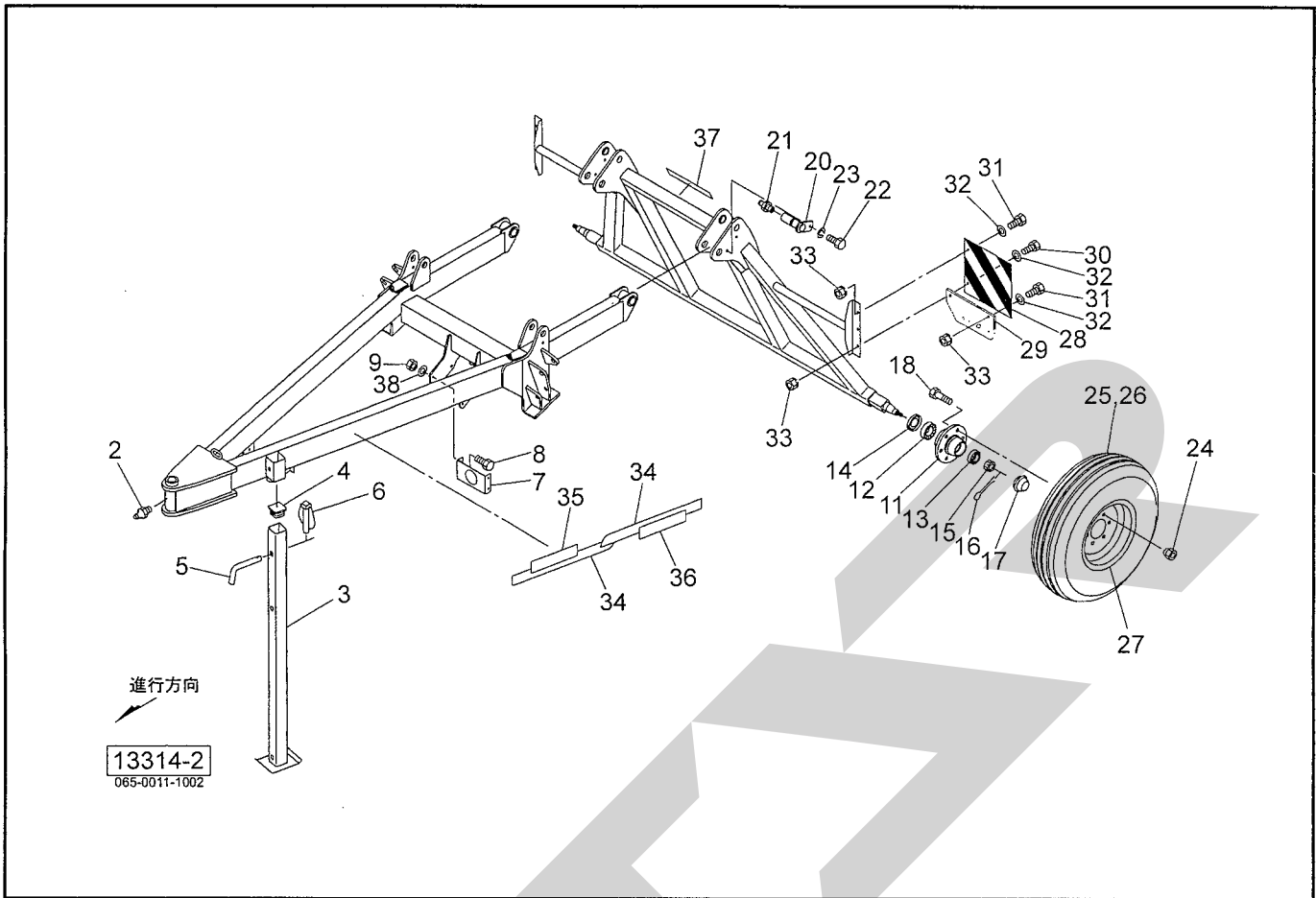
## 2Pフレーム



13313  
065-0011-1001

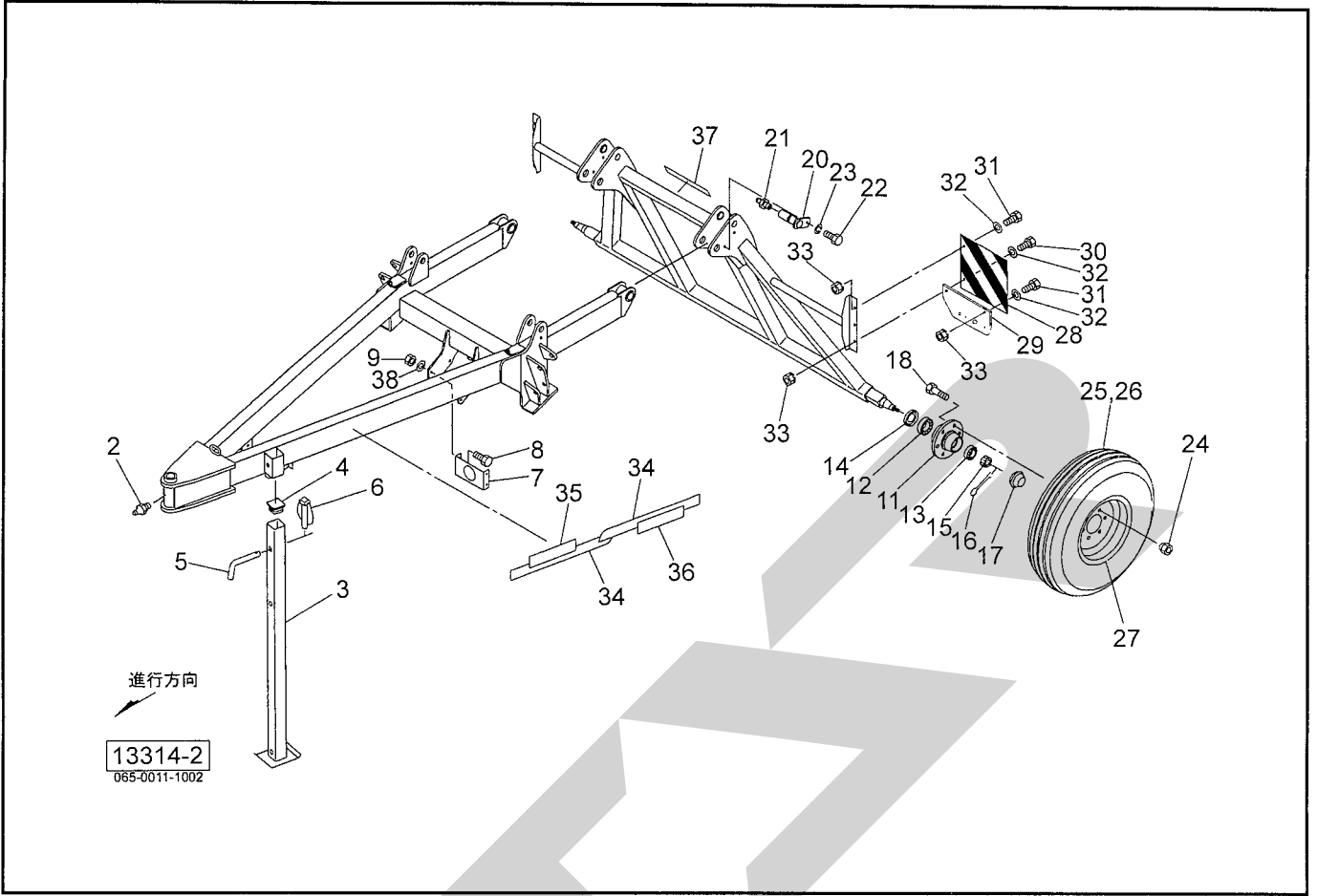
見出番号	部品番号	部品名称	個数	備考
1	1262450003	2P フレーム CP	1	
2	1262461003	ローリンクブラケット	2	
3	000011300M	ローリンクピン; I I	2	
4	087816200M	ピン	2	
5	000739000M	リンチピン; 9	2	
6	ONA6	グリースニップル A M6	2	
7	NAA24150	ナット 4 1シュ M24×1.50	2	
8	WS24	バネザガネ 2ゴウ M24	2	
9	126416000M	ジョイントウケ	1	
10	044097200M	ワッシャ; 8	1	
11	PC032016	ワリピン 3.2×16	1	
12	000739000M	リンチピン; 9	1	
13	1262811003	フレームピン CP	1	
14	126284000M	カラー; φ35.7×18	1	
15	BZ12035	ボルト 8.8 M12×35	2	
16	WSA12	バネザガネ 3ゴウ M12	2	
17	NC2L20150	キャスルナット 2シュヒク M20×1.50	1	
18	080456000M	ザガネ	1	
19	PC040032	ワリピン 4×32	1	
20	0008600000	D ガタネームプレート	1	
21	1172720000	ラベル; 350~540rpm	1	
22	1061640000	ラベル; ケイコク 1	1	

# TGT 8820 ジャイロテッド フレーム



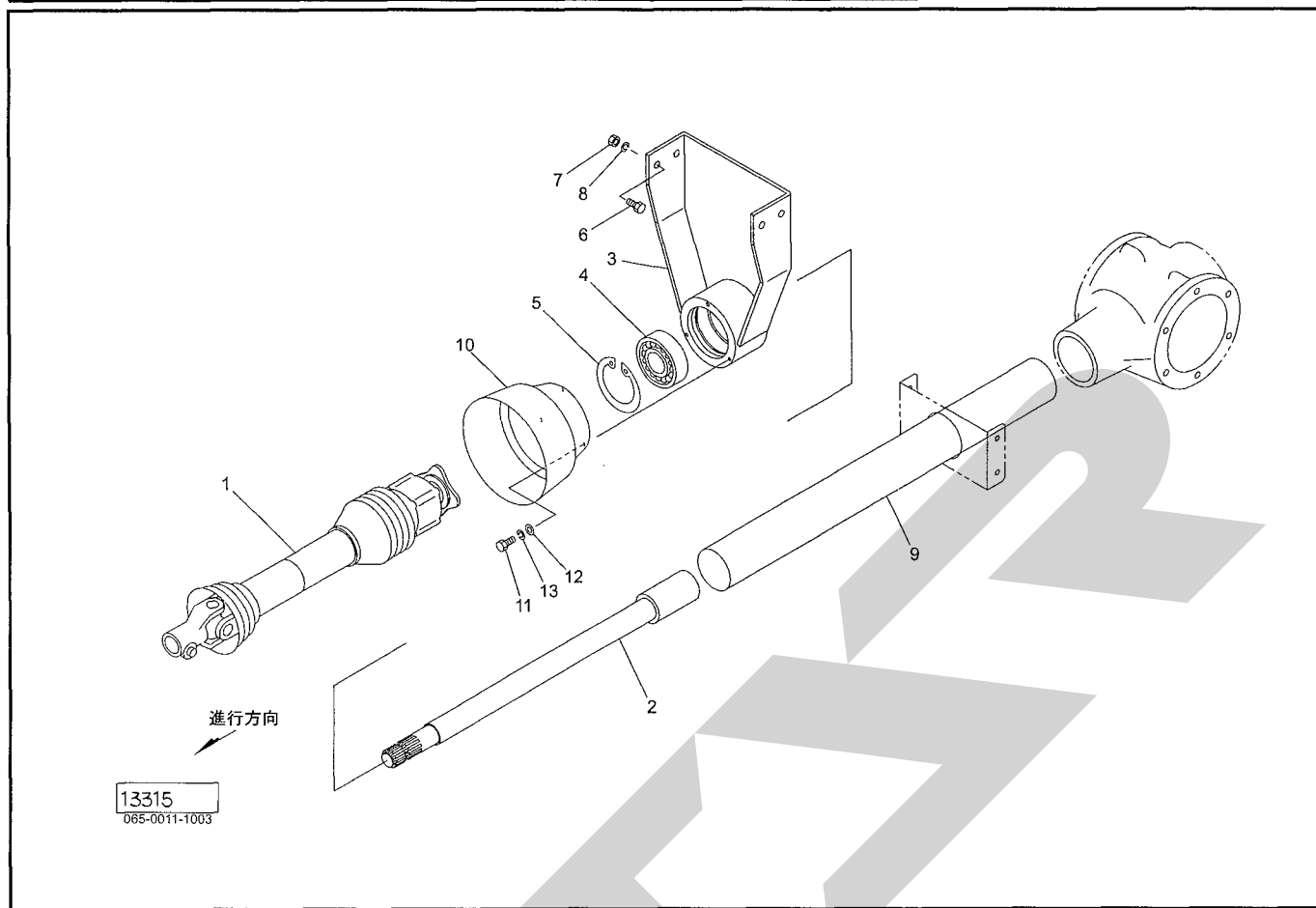
見出番号	部品番号	部品名称	個数	備考
2	ONB6	グリースニップル B M6	1	
3	1262850004	スタンド CP ; □1200	1	
4	CAP060060	キャップ 60×60×3.2	1	
5	126338000M	サポートピン ; 16	1	
6	000739000M	リンチピン ; 9	1	
7	126280000M	チャンネル	1	
8	BSZ08025	コガタボルト 7 M8×25	4	
9	NSP08	コガタスプリングナット 4 M8	4	
11	0008730004	ハブ ; F62×80	2	
12	J30206	テーパローラベアリング 30206	2	
13	J30208	テーパローラベアリング 30208	2	
14	0008740000	シールワッシャ ; 40×80	2	
15	000712000M	キャッスルナット ; M24×1.5	2	
16	PC040032	ワリピン 4×32	2	
17	000415000M	キャップ : 62	2	
18	0008700000	ボルト ; M16×1.5×45	10	
20	126176000M	ピン CP	2	
21	ONAS1	グリースニップル A PT1/8	2	
22	BZ12025	ボルト 8.8 M12×25	2	
23	WSA12	バネザガネ 3ゴウ M12	2	
24	0008710000	ホイールナット ; M16×1.5	10	
ASY	0008550000	タイヤ AS ; 7.00-12-6PR	2	
25	0003780000	タイヤ	2	
26	0003850000	チューブ ; 7.00-12	2	

# TGT 8820 ジャイロテッド フレーム



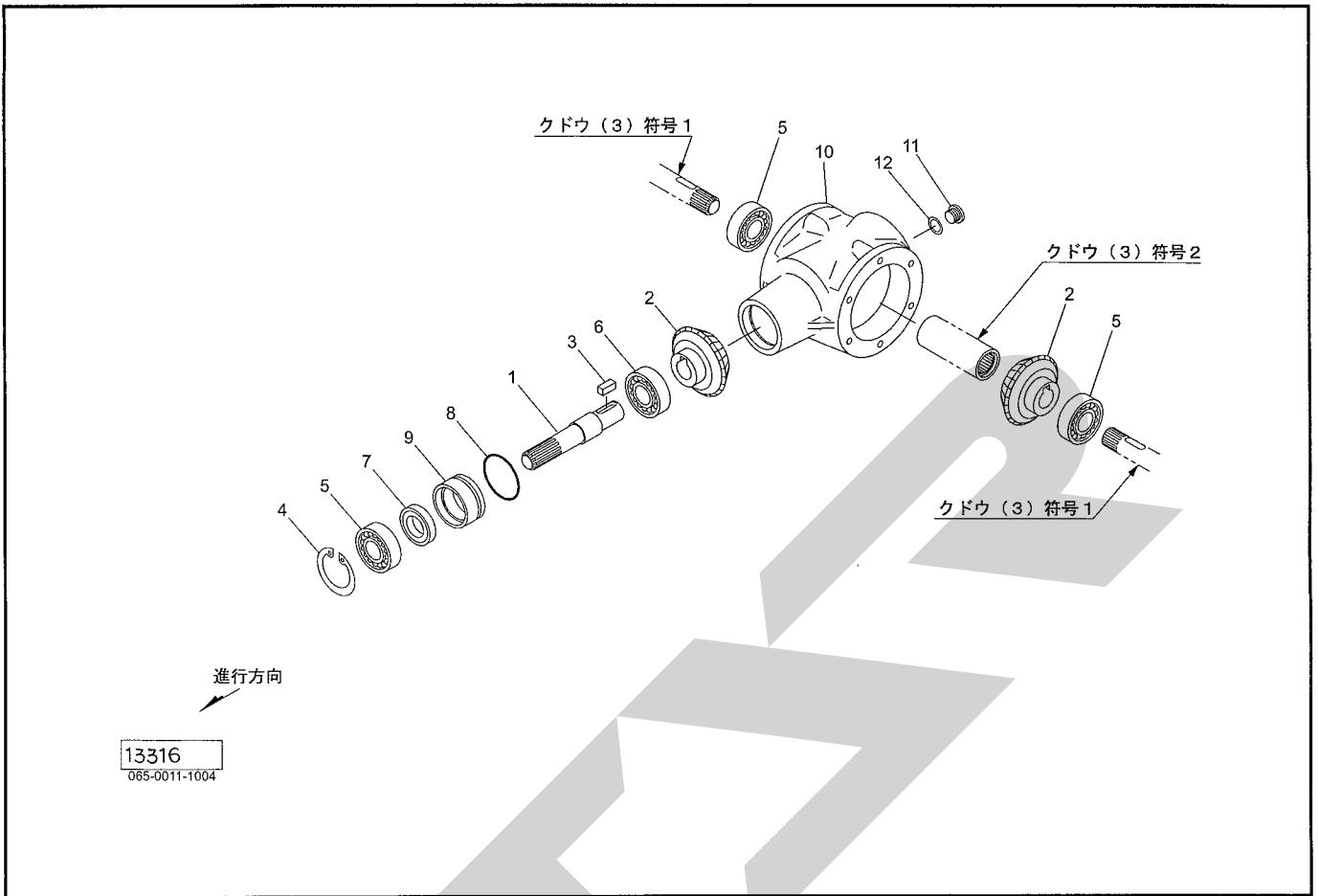
見出番号	部品番号	部品名称	個数	備考
27	000853000C	ホイール ; 5J×12	2	
28	0009420000	ハンシャパネル ; 2	2	
29	141439000M	プレート	2	
30	BSZ08025	コガタボルト 7 M8×25	2	
31	BSZ08020	コガタボルト 7 M8×20	4	
32	080414100M	ワッシャ ; 8	6	
33	NSP08	コガタスプリングナット 4 M8	6	
34	1232820000	ラベル ; ストライプ	4	
35	1339780000	STAR マークラベル ; 40	2	
36	1263480000	ラベル ; 8800	2	
37	1339060000	STAR マークラベル ; 31.5 (シンボルツキ)	1	
38	WRA08	ヒラザガネ M8	4	

TGT 8820 ジャイロテッダ  
クドウ(1)



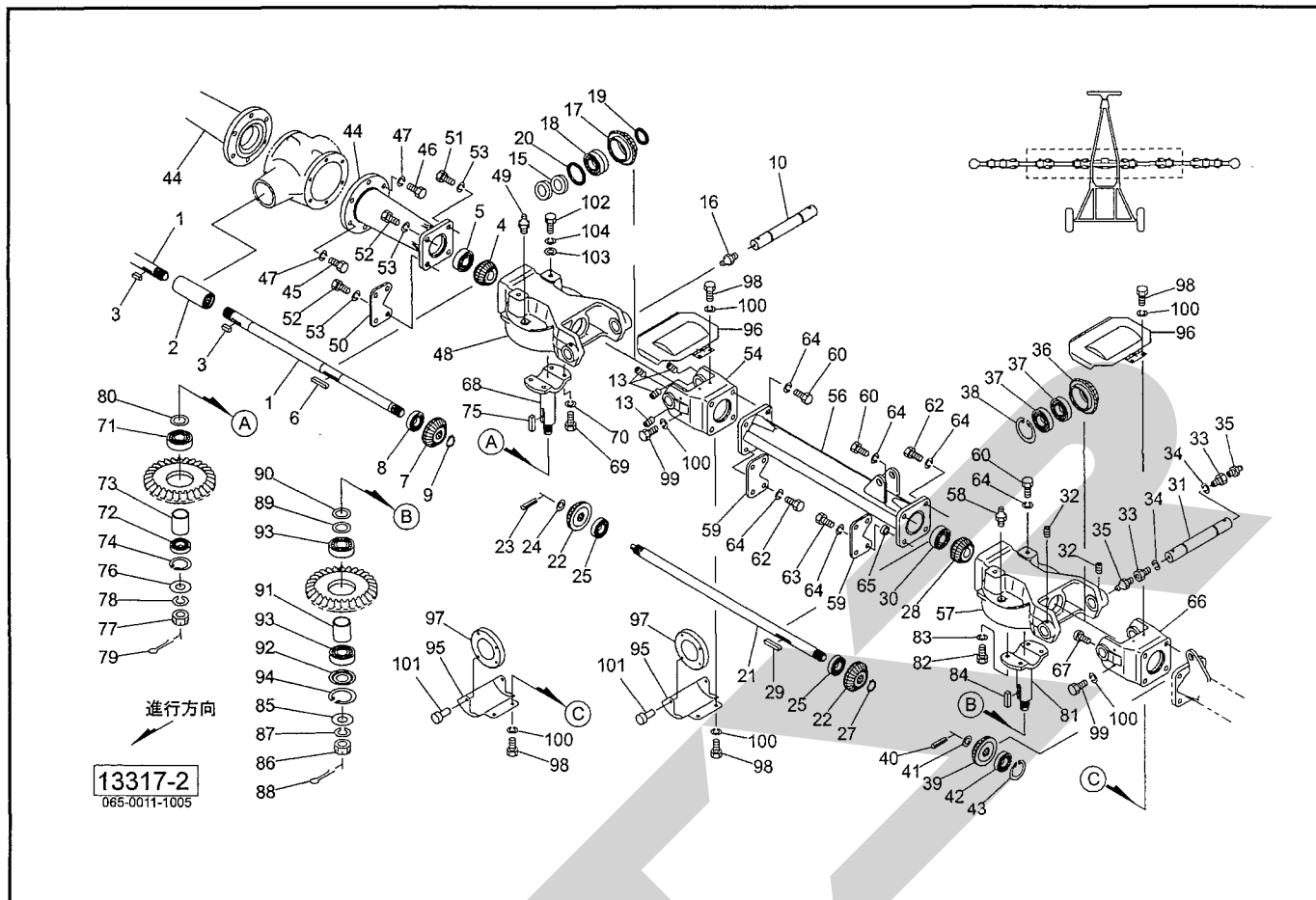
見出番号	部品番号	部品名称	個数	備考
1	1260340000	パワージョイント ; TL150A-100	1	
2	1260351004	エクステンダシャフト CP	1	
3	1294390003	ボス CP	1	
4	JCS307LLU	ユニットヨウベアリング CS307LLU	1	
5	DHC080	Cガタトメワ アナ 80	1	
6	BZ12030	ボルト 8.8 M12×30	4	
7	NZ12	ナット 8 2シュ M12	4	
8	WSA12	バネザガネ 3ゴウ M12	4	
9	1260410000	シャフトカバー	1	
10	0008270000	PICカバー ; 3	1	
11	BZ06016	ボルト 8.8 M6×16	3	
12	028833200M	ワッシャ ; 6	3	
13	WS06	バネザガネ 2ゴウ M6	3	

# TGT 8820 ジャイロテッタ クドウ(2)



見出番号	部品番号	部 品 名 称	個数	備 考
1	0838853000	PIC シャフト	1	
2	0796480000	ベベルギヤ ; M5.5×20T	2	
3	0925961000	キー	1	
4	DHC072	C ガタトメワ アナ 72	1	
5	J6207LLU	ボールベアリング 6207LLU	3	
6	J7207	アンギュラボールベアリング 7207	1	
7	D406210	オイルシール D40×62×10	1	
8	ORP062	Oリング P-62	1	
9	1260450000	カラー	1	
10	0838876003	メインギヤボックス	1	
11	0003480000	グリースセン	1	
12	0003280000	パッキン	1	

# TGT 8820 ジャイロテッタ クドウ(3)



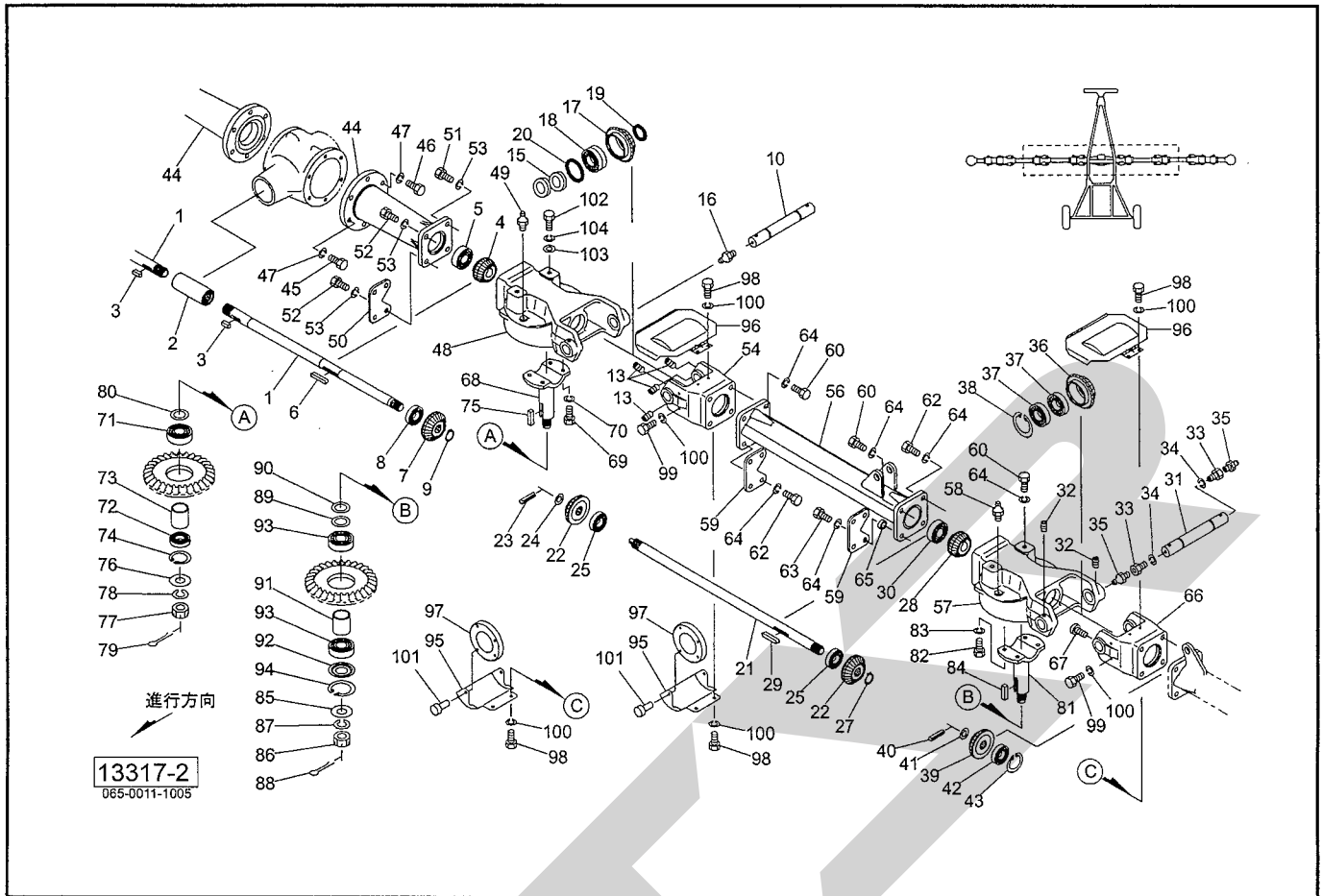
見出番号	部品番号	部品名称	個数	備考
1	1260480000	ロータクドウジク ; A	2	
2	0925911000	ロータ軸ジョイント	1	
3	0925961000	キー	2	
4	0838911000	ベベルピニオン ; 16T	2	
5	J6306LLU	ボールベアリング 6306LLU	2	
6	KFC08070500	ハイコウキー リョウマル 8×7×50	2	
7	0838921000	ベベルピニオン ; 15T	2	
8	J6206LLU	ボールベアリング 6206LLU	2	
9	DC030	Cガタトメワ ジク 30	2	
10	8018370000	シャフト	2	
13	TRT08016	6トメネジ 10.9 M8×16 トガリ	8	
15	0967561000	シム ; 30.5×0.6	4	
16	ONAS1	グリースニップル A PT1/8	2	
17	0926140000	アイドラギヤ ; 23T	2	
18	J7006DB	アンギュラボールベアリング 7006B	2	
19	GD304004	オイルシール GD30×40×4	2	
20	GD455504	オイルシール GD45×55×4	2	
21	1260490000	ロータクドウジク ; B	2	
22	0838921000	ベベルピニオン ; 15T	4	
23	PS080025	スプリングピン 8×25	2	
24	042322200M	ワッシャ ; 16	2	
25	J6206LLU	ボールベアリング 6206LLU	4	
27	DC030	Cガタトメワ ジク 30	2	
28	0838911000	ベベルピニオン ; 16T	2	



# TGT 8820 ジャイロテッダ クドウ(3)

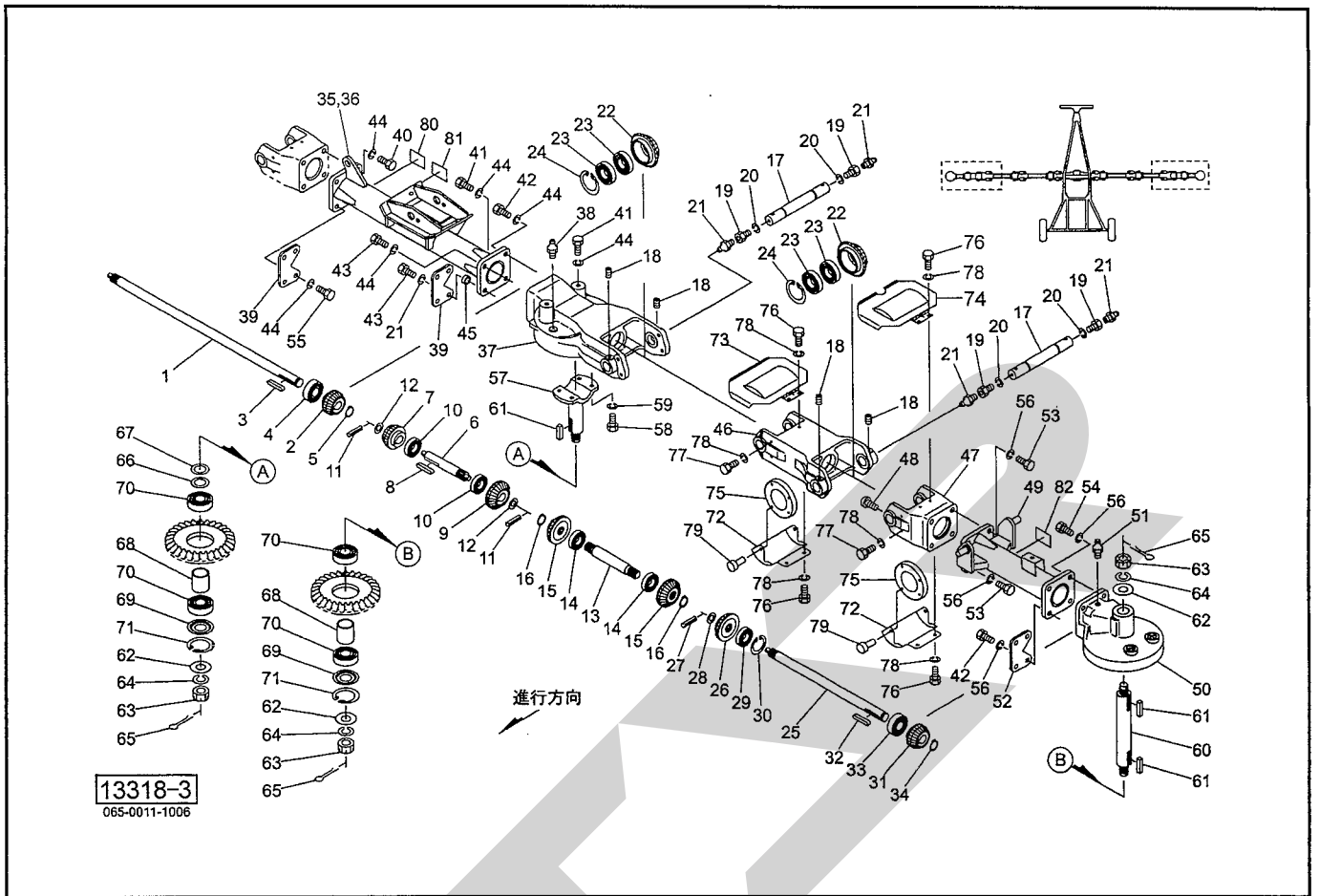
見出番号	部品番号	部品名称	個数	備考
29	KFC08070500	ヘイコウキー リョウマル 8×7×50	2	
30	J6306LLU	ボールベアリング 6306LLU	2	
31	0937581000	シャフト; 74-2	2	
32	TRK08030	6トメネジ 10.9 クボミ M8×30	4	
33	092615000M	ブッシング; M12×16	4	
34	WSA12	バネザガネ 3ゴウ M12	4	
35	ONA6	グリースニップル A M6	4	
36	0838931000	アイドラギヤ; 23T	2	
37	J6006LLU	ボールベアリング 6006LLU	4	
38	DHC055	Cガタトメワ アナ 55	2	
39	0838921000	ベベルピニオン; 15T	2	
40	PS080025	スプリングピン 8×25	2	
41	042322200M	ワッシャ; 16	2	
42	J6206LLU	ボールベアリング 6206LLU	2	
43	DHC062	Cガタトメワ アナ 62	2	
44	1261010003	サブフレーム; A	2	
45	BZ12030	ボルト 8.8 M12×30	4	
46	BZ12040	ボルト 8.8 M12×40	8	
47	WSA12	バネザガネ 3ゴウ M12	12	
48	1384071003	ロータギヤケース	2	
49	ONBS1	グリースニップル B PT 1/8	6	
50	1328740003	プレート	2	
51	BX14035	ボルト 10.9 M14×35	4	
52	BX14045	ボルト 10.9 M14×45	4	
53	WSA14	バネザガネ 3ゴウ M14	8	
54	1384060003	トラニオン	2	
56	1261030003	サブフレーム CP; B	2	
57	0876432003	ロータギヤケース: A	2	
58	ONA6	グリースニップル A M6	2	
59	1328740003	プレート	4	
60	BX14035	ボルト 10.9 M14×35	10	
62	BX14045	ボルト 10.9 M14×45	6	
63	BX14055	ボルト 10.9 M14×55	4	
64	WSA14	バネザガネ 3ゴウ M14	20	
65	092607000M	カラー; 15×9	2	
66	0838902003	トラニオン	2	
67	CP06008	ナベコネジ M6×8	4	
68	1260420000	ロータシャフト; 88	2	
69	BX12030	ボルト 10.9 M12×30	8	
70	WSA12	バネザガネ 3ゴウ M12	8	
71	J6208LLU	ボールベアリング 6208LLU	2	
72	J6008LLU	ボールベアリング 6008LLU	2	
73	1260430000	カラー; 41.6×41	2	
74	DHC068	Cガタトメワ アナ 68	2	
75	KFD10080500	ヘイコウキー リョウヒラ 10×8×50	2	
76	WRA24	ヒラザガネ M24	2	
77	000712000M	キャッスルナット; M24×1.5	2	
78	WSA24	バネザガネ 3ゴウ M24	2	
79	PC040032	ワリピン 4×32	2	
80	0666090000	シム: 0.2	4	
81	0871742000	ロータシャフト	2	

# TGT 8820 ジャイロテッダ クドウ(3)



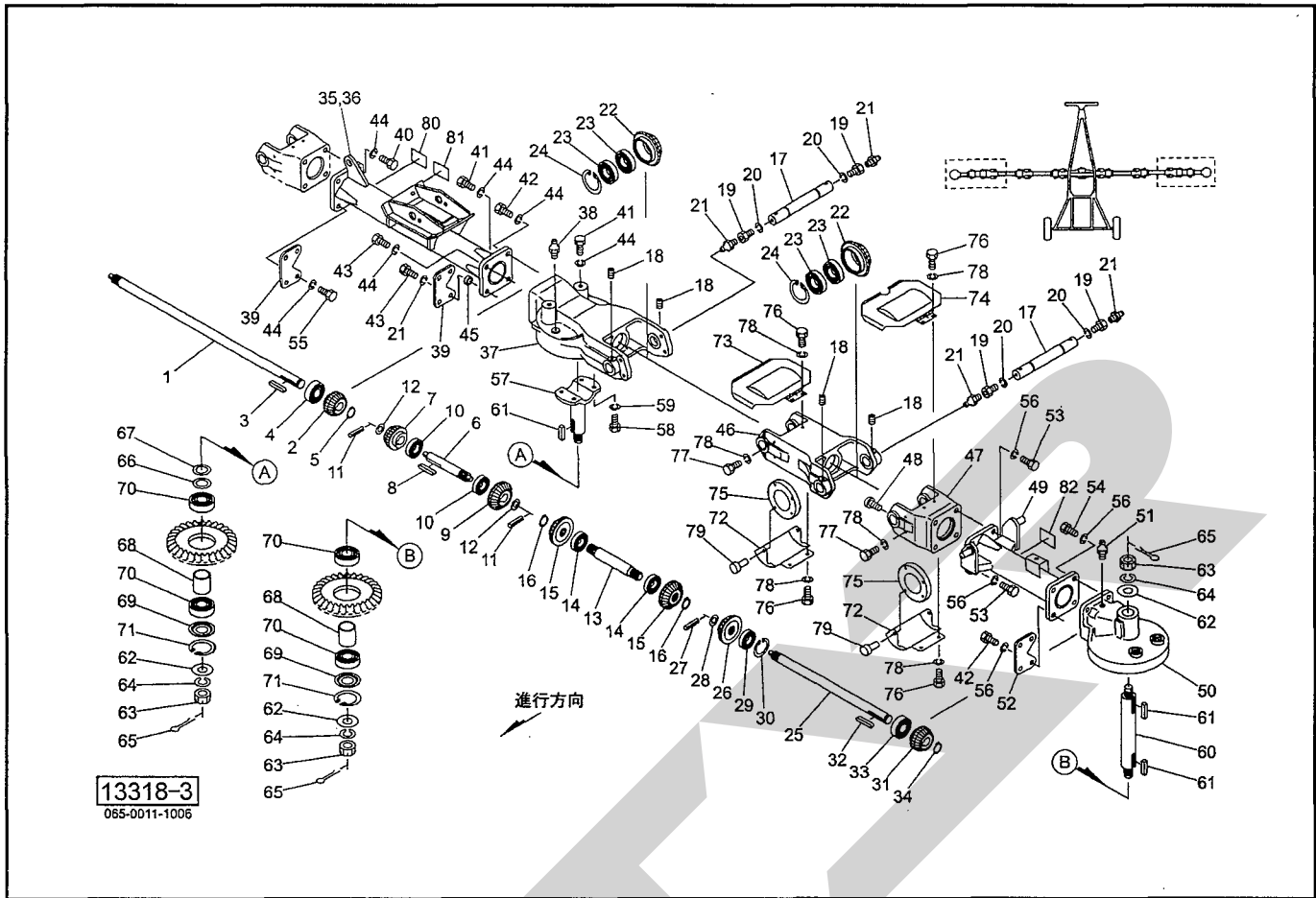
見出番号	部品番号	部品名称	個数	備考
82	BX12030	ボルト 10.9 M12×30	8	
83	WSA12	バネザガネ 3ゴウ M12	8	
84	KFD10080500	ヘイコウキー リョウヒラ 10×8×50	2	
85	WRA24	ヒラザガネ M24	2	
86	000712000M	キャスルナット ; M24×1.5	2	
87	WSA24	バネザガネ 3ゴウ M24	2	
88	PC040032	ワリピン 4×32	2	
89	0445862000	チョウセイシム ; 35×0.2	2	
90	0445091000	シムパッキン	2	
91	0732790000	カラー	2	
92	056102100M	カバー メッキ	2	
93	J6207LLU	ボールベアリング 6207LLU	4	
94	DHC072	Cガタトメワ アナ 72	2	
95	083895200M	カバー	4	
96	083896400M	スプリングカバーCP	4	
97	083897000M	カバーCP ; S	8	
98	BZ06012	ボルト 8.8 M6×12	16	
99	BZ06020	ボルト 8.8 M6×20	16	
100	WS06	バネザガネ 2ゴウ M6	32	
101	0815250000	プッシュリベット ; 6×6	8	
102	BX14045	ボルト 10.9 M14×45	4	
103	087225100M	ワッシャ ; 14	4	
104	WSA14	バネザガネ 3ゴウ M14	4	

# TGT 8820 ジャイロテック クドウ(4)



見出番号	部品番号	部 品 名 称	個数	備 考
1	1260500000	ロータクドウジク ; C	2	
2	0838911000	ベベルピニオン ; 16T	2	
3	KFC08070500	ハイコウキー リョウマル 8×7×50	2	
4	J6306LLU	ボールベアリング 6306LLU	2	
5	DC030	Cガタトメワ ジク 30	2	
6	1260510000	シャフト ; ロータギヤケース	2	
7	0838911000	ベベルピニオン ; 16T	2	
8	KFC08070500	ハイコウキー リョウマル 8×7×50	2	
9	0838921000	ベベルピニオン ; 15T	2	
10	J6206LLU	ボールベアリング 6206LLU	4	
11	PS080025	スプリングピン 8×25	4	
12	042322200M	ワッシャ ; 16	4	
13	1260520000	シャフト ; トラニオン	2	
14	J6206LLU	ボールベアリング 6206LLU	4	
15	0838921000	ベベルピニオン ; 15T	4	
16	DC030	Cガタトメワ ジク 30	4	
17	0937581000	シャフト ; 74-2	4	
18	TRK08030	6トメネジ 10.9 クボミ M8×30	8	
19	092615000M	ブッシング ; M12×16	8	
20	WSA12	パネザガネ 3ゴウ M12	8	
21	ONA6	グリースニップル A M6	8	
22	0838931000	アイドラギヤ ; 23T	4	
23	J6006LLU	ボールベアリング 6006LLU	8	
24	DHC055	Cガタトメワ アナ 55	4	
25	1260530000	ロータクドウジク ; D	2	

# TGT 8820 ジャイロテッダ クドウ(4)

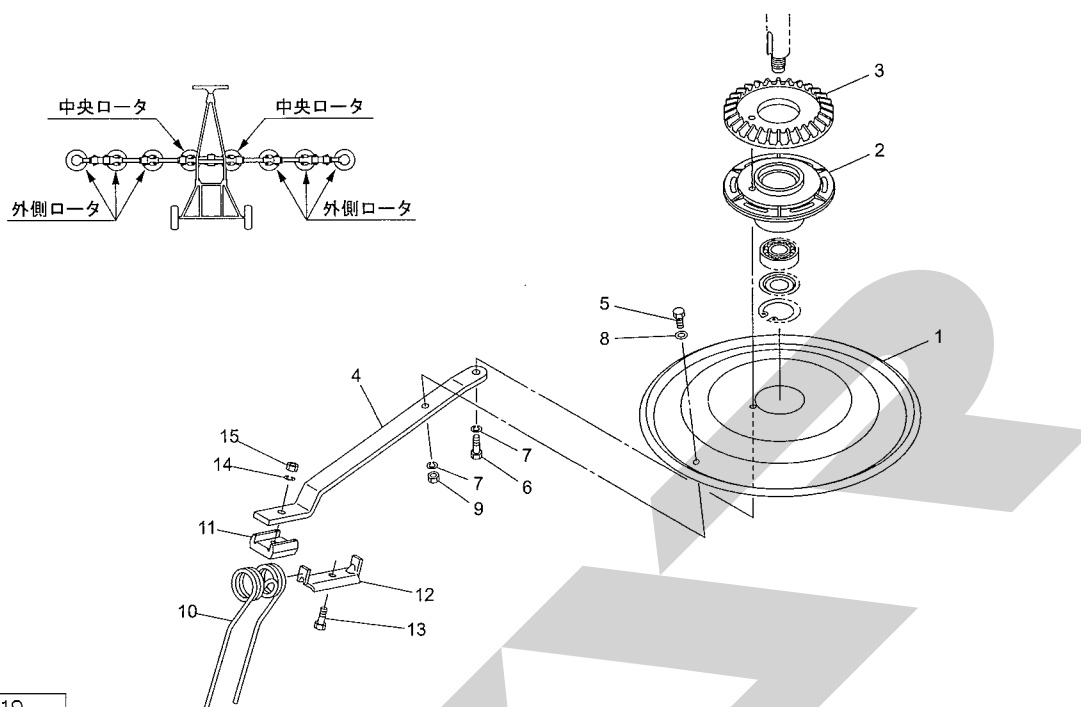


見出番号	部品番号	部 品 名 称	個数	備 考
26	0838921000	ベベルピニオン ; 15T	2	
27	PS080025	スプリングピン 8×25	2	
28	042322200M	ワッシャ ; 16	2	
29	J6206LLU	ボールベアリング 6206LLU	2	
30	DHC062	Cガタトメワ アナ 62	2	
31	0838911000	ベベルピニオン ; 16T	2	
32	KFC08070500	ハイコウキー リョウマル 8×7×50	2	
33	J6306LLU	ボールベアリング 6306LLU	2	
34	DC030	Cガタトメワ ジク 30	2	
35	1261071003	サブフレーム CP ; C-L	1	左側
36	1261081003	サブフレーム CP ; C-R	1	右側
37	1261170003	ロータギヤケース ; B	2	
38	ONA6	グリースニップル A M6	2	
39	1328740003	プレート	4	
40	BX14030	ボルト 10.9 M14×30	4	
41	BX14035	ボルト 10.9 M14×35	6	
42	BX14045	ボルト 10.9 M14×45	6	
43	BX14055	ボルト 10.9 M14×55	4	
44	WSA14	バネザガネ 3ゴウ M14	20	
45	092607000M	カラー ; 15×9	2	
46	1261190003	トラニオン ; A	2	
47	0838902003	トラニオン	2	
48	CP06008	+ナベコネジ M6×8	4	
49	1261201003	サブフレーム CP ; D	2	
50	0876442003	ロータギヤケース	2	



# TGT 8820 ジャイロテッタ

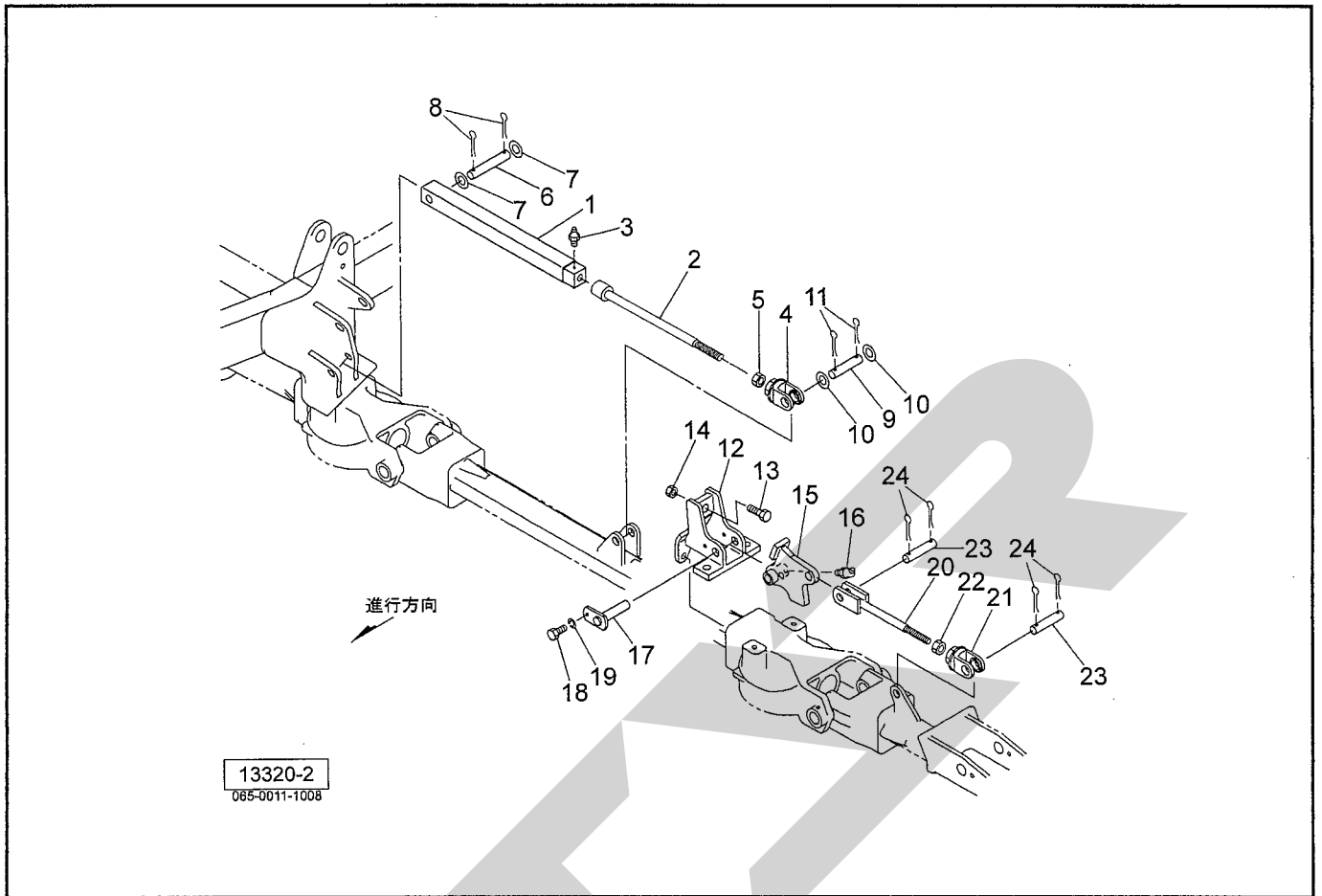
## ロータ・タインアーム



13319  
065-0011-1007

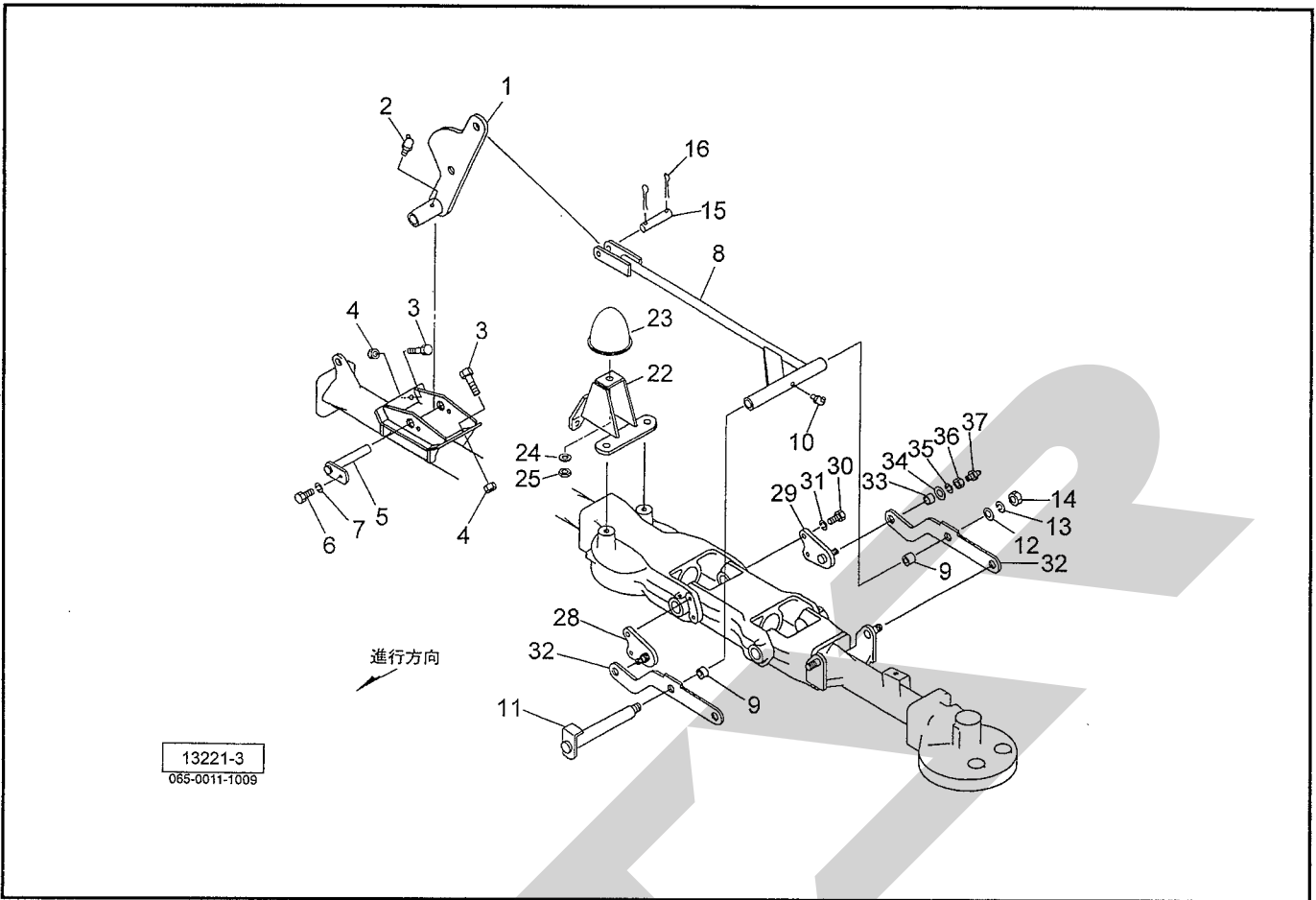
見出番号	部品番号	部品名称	個数	備考
1	0876470003	ロータプレート; 55	8	
2	0876450003	ロータハウジング	6	外側ロータ
2	1259540003	ロータハウジング; 88	2	中央ロータ
3	0839061000	ベベルギヤ; 50T	6	外側ロータ
3	1259550000	ベベルギヤ; 50T (88)	2	中央ロータ
4	0882090004	タインアーム; 45	48	
5	BZ12035	ボルト 8.8 M12×35	48	
6	BZ12050	ボルト 8.8 M12×50	48	
7	WSA12	バネザガネ 3ゴウ M12	96	
8	042783600M	ワッシャ; 12	48	
9	NZ12	ナット 8 2シュ M12	48	
10	0793553006	タイン	48	
11	074590000M	ホルダ	48	
12	079356000M	タインシュウ	48	
13	BZ14050	ボルト 8.8 M14×50	48	
14	WSA14	バネザガネ 3ゴウ M14	48	
15	NZ14	ナット 8 2シュ M14	48	

# TGT 8820 ジャイロテッダ リンク(1)



見出番号	部品番号	部品名称	個数	備考
1	1261280004	ステーCP ; P	2	
2	126131200M	ステー ; R	2	
3	ONA6	グリースニップル A M6	2	
4	056369400M	クレビス	2	
5	NZC18200	ナット 8 3シュ M18×2.00	2	
6	126337000M	ピン ; C20×120	2	
7	WRA20	ヒラザガネ M20	4	
8	PC050036	ワリピン 5×36	4	
9	083912000M	ピン	2	
10	WRA20	ヒラザガネ M20	4	
11	PC050036	ワリピン 5×36	4	
12	1261350003	リンクストップ CP	2	
13	BXI20080	ボルト 10.9 ゼン M20×80	2	
14	NZ20	ナット 8 2シュ M20	2	
15	126139000M	リンク CP ; 2	2	
16	ONB6	グリースニップル B M6	2	
17	083960100M	ピンCP	2	
18	BSZ10020	コガタボルト 7 M10×20	2	
19	WSA10	バネザガネ 3ゴウ M10	2	
20	092604000M	ロッドCP ; 2	2	
21	056369400M	クレビス	2	
22	NZC18200	ナット 8 3シュ M18×2.00	2	
23	056357100M	ピン : 20×53	4	
24	PC050036	ワリピン 5×36	8	

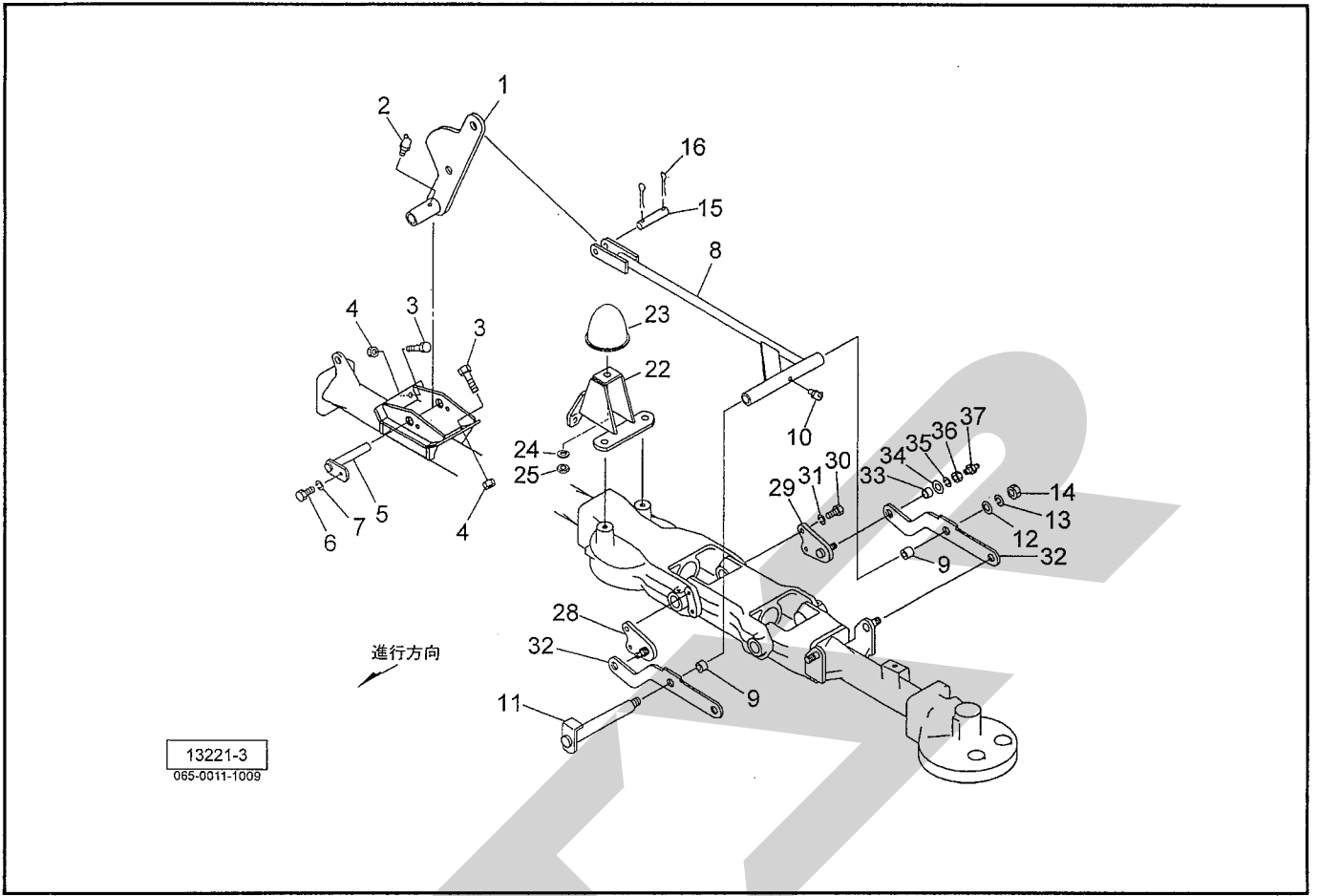
# TGT 8820 ジャイロテッタ リンク(2)



見出番号	部品番号	部品名称	個数	備考
1	126142000M	リンク CP ; L	1	左側
1	126143000M	リンク CP ; R	1	右側
2	ONB6	グリースニップル B M6	2	
3	BXI16050	ボルト 10.9 ゼン M16×50	4	
4	NZ16	ナット 8 2シュ M16	4	
5	126148000M	ピン CP ; F25×134	2	
6	BSZ10020	コガタボルト 7 M10×20	2	
7	WSA10	バネザガネ 3ゴウ M10	2	
8	126150000M	ロッド CP	2	
9	KBB-2012B	カーボンライベアリング B 20×23×12	4	
10	ONB6	グリースニップル B M6	2	
11	126154000M	シャフトCP	2	
12	WRA16	ヒラザガネ M16	2	
13	WSA16	バネザガネ 3ゴウ M16	2	
14	NZ16	ナット 8 2シュ M16	2	
15	056357100M	ピン ; 20×53	2	
16	PC050036	ワリピン 5×36	4	
22	1328750003	ステーCP	2	
23	1328760000	ストッパー	2	
24	WSA10	バネザガネ 3ゴウ M10	2	
25	NSZ10	コガタナット 8 2シュ M10	2	
28	1261621003	プレート CP ; L	2	
29	1261631003	プレート CP ; R	2	
30	BZ12030	ボルト 8.8 M12×30	8	

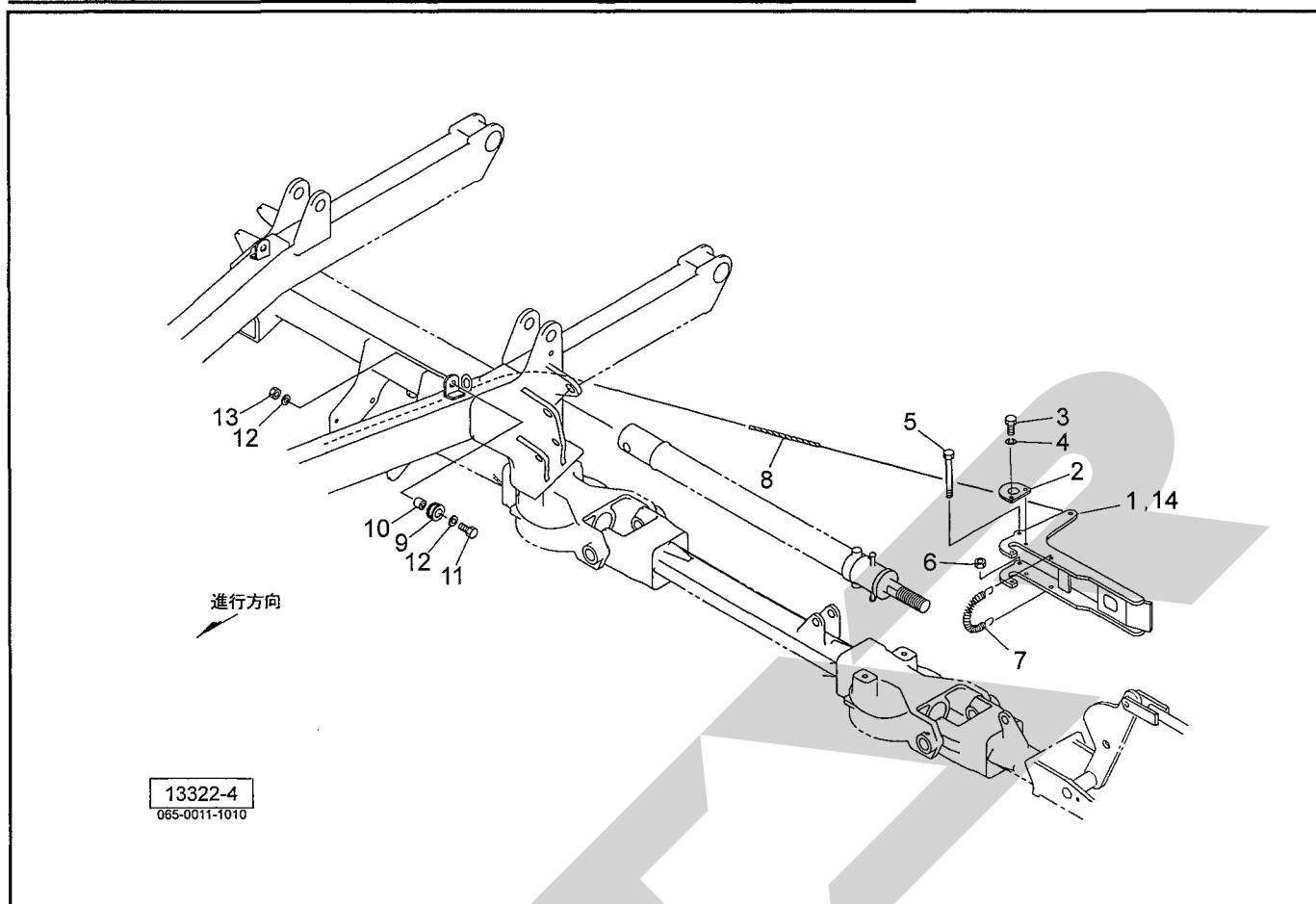


# TGT 8820 ジャイロテッド リンク(2)



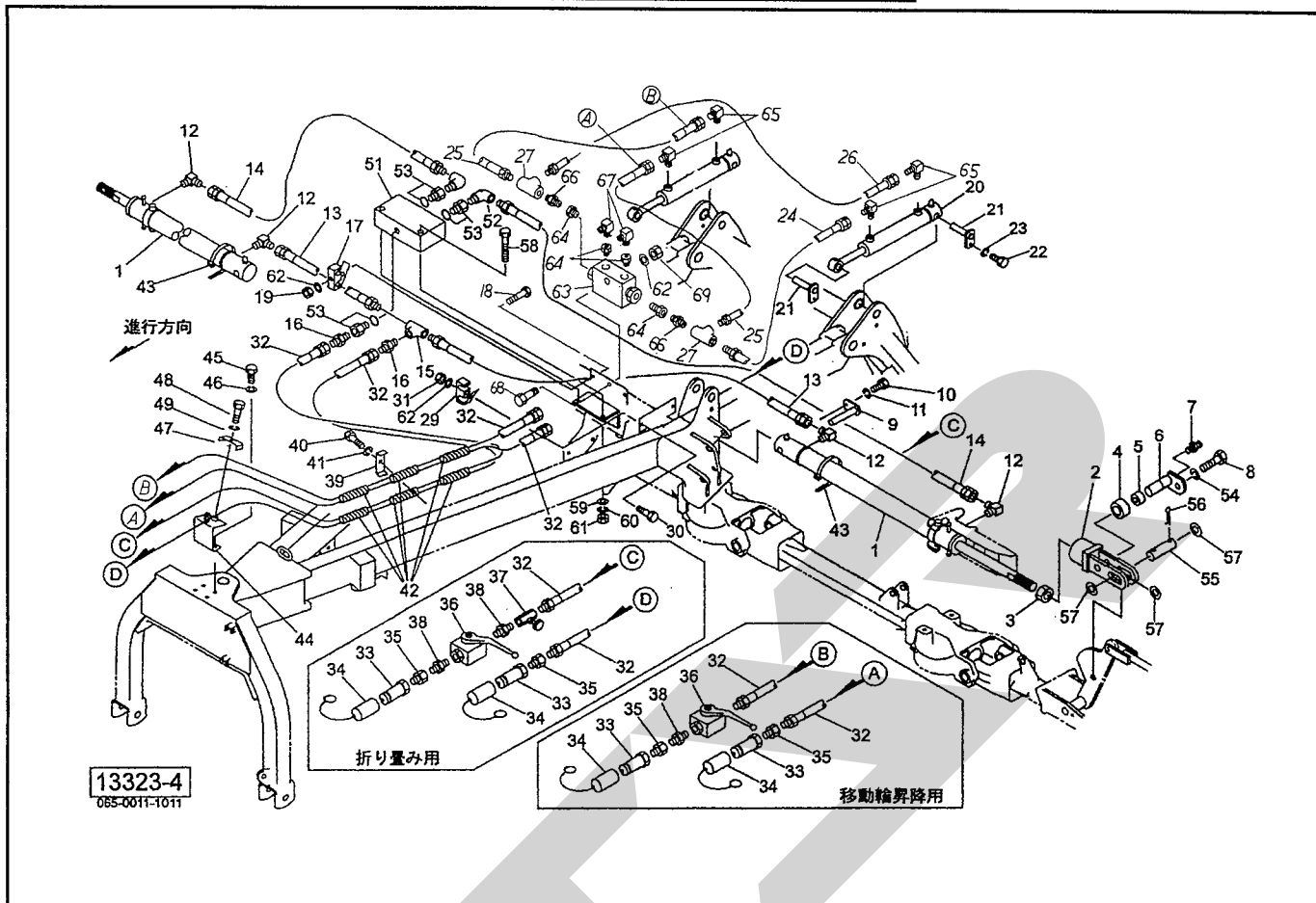
見出番号	部品番号	部品名称	個数	備考
31	WSA12	バネザガネ 3ゴウ M12	8	
32	126165000M	アーム	4	
33	KBB-2012B	カーボンドライベアリング B 20×23×12	8	
34	026970100M	ワッシャ;14	8	
35	WSA14	バネザガネ 3ゴウ M14	8	
36	NZ14	ナット 8 2シュ M14	8	
37	ONA6	グリースニップル A M6	8	

# TGT 8820 ジャイロテッダ ロック



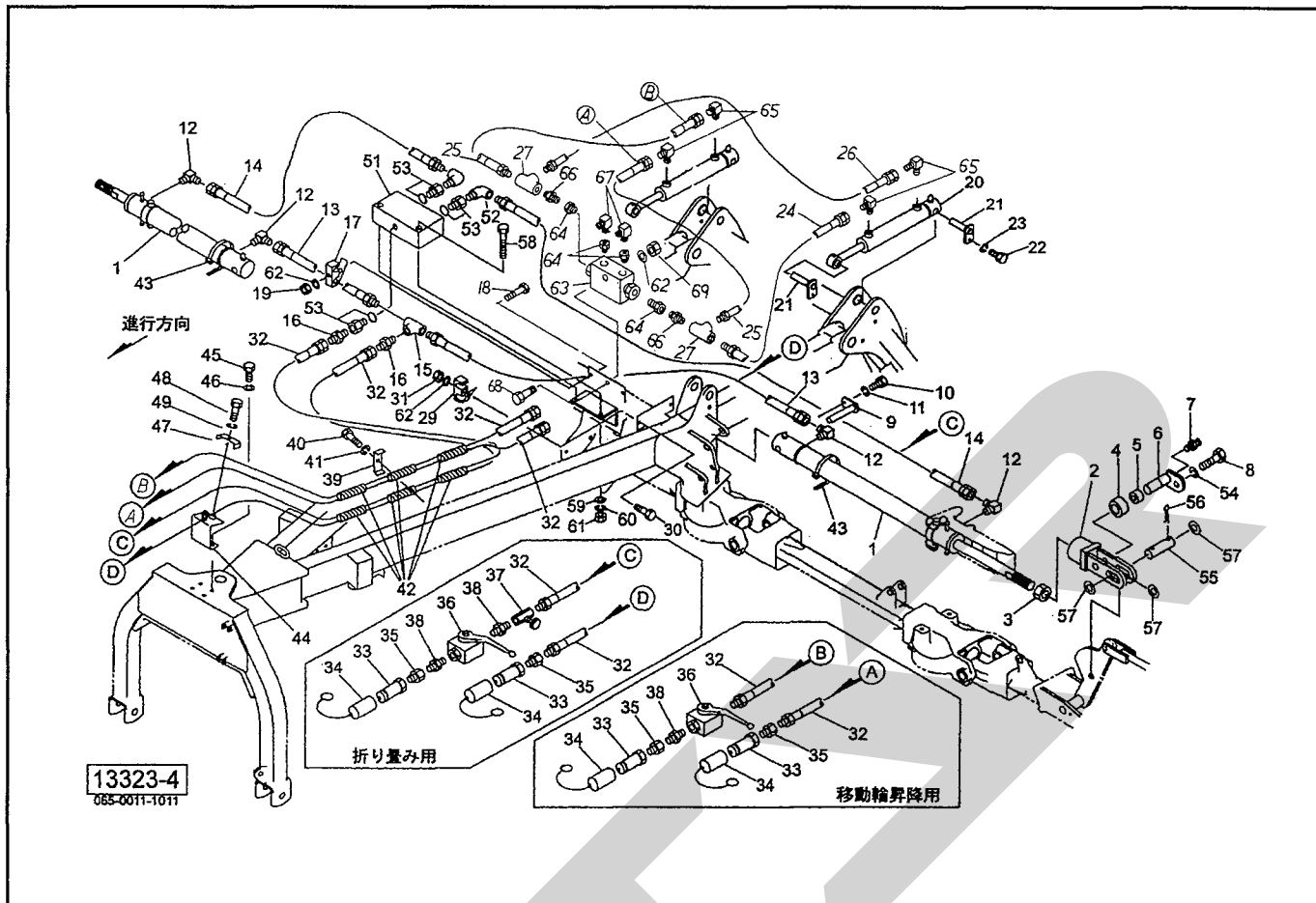
見出番号	部品番号	部品名称	個数	備考
1	135235000M	ロック CP ; L	1	左側
2	126345100M	プレート	4	
3	BSZ08016	コガタボルト 7 M8×16	8	
4	WSA08	バネザガネ 3ゴウ M8	8	
5	BSZ08100	コガタボルト 7 M8×100	2	
6	NSZ08	コガタナット 8 2シュ M8	2	
7	135240000M	スプリング ; H1.8×16×145	2	
8	1350580000	ロープ ; 4.5×6000	2	
9	079496100M	ガイドローラCP	2	
10	044617100M	カラー	2	
11	BSZ08040	コガタボルト 7 M8×40	2	
12	WRA08	ピラザガネ M8	4	
13	NSP08	コガタスプリングナット 4 M8	2	
14	135234000M	ロック CP ; R	1	右側

# TGT 8820 ジャイロテッタ ユアツ



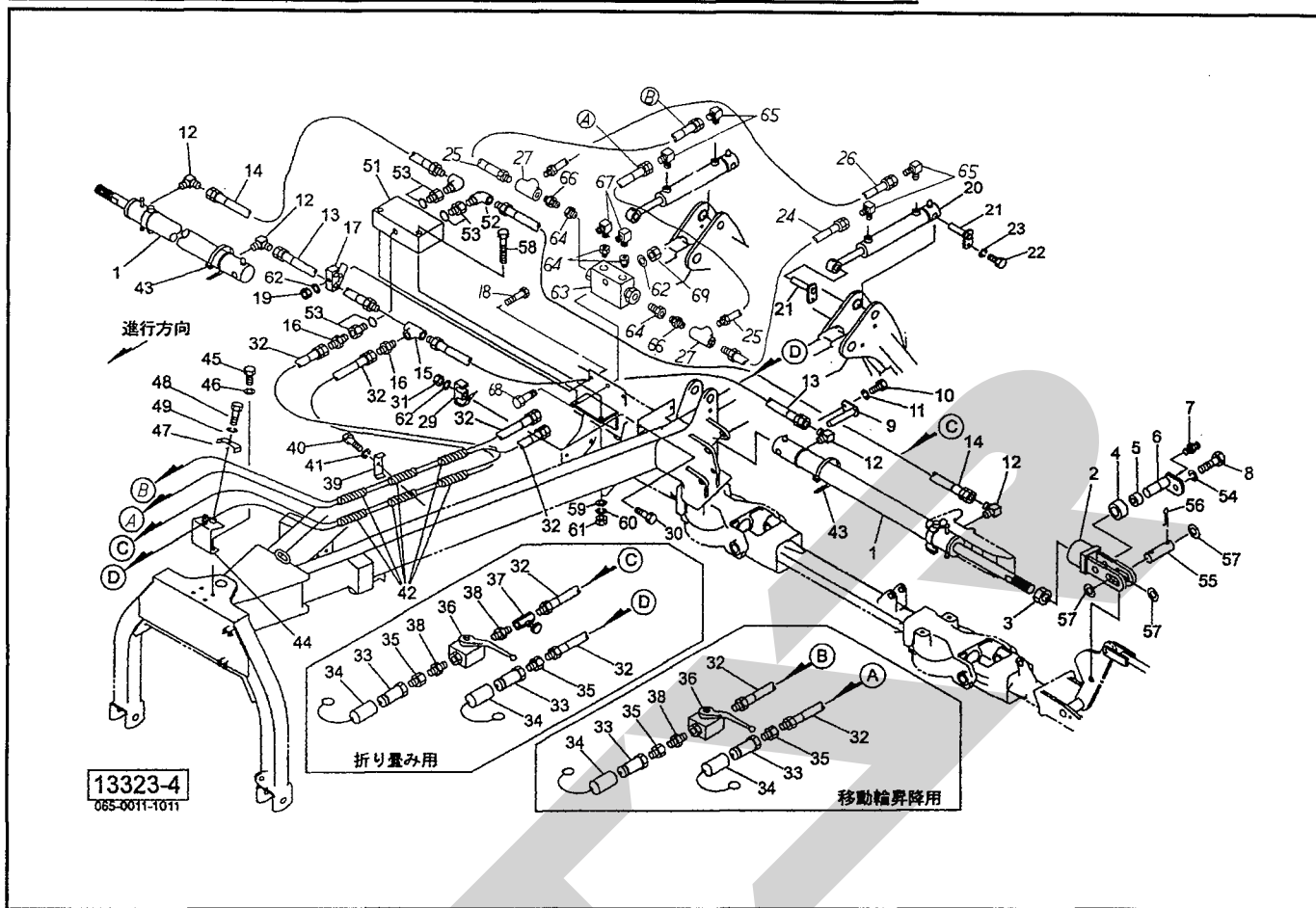
見出番号	部品番号	部品名称	個数	備考
1	1259560000	シリンダ ; CWP55×670×980	2	
2	125957000M	フォークエンド CP	2	
3	NZA30200	ナット 8 1シュ M30×2.00	2	
4	128055000M	ローラ	2	
5	KBB-2020B	カーボンドライベアリング B 20×23×20	2	
6	128059000M	ピンCP	2	
7	ONA6	グリースニップル A M6	2	
8	BSZ08020	コガタボルト M8×20	2	
9	125961000M	ピンCP ; F25×100	2	
10	BSZ10025	コガタボルト 7 M10×25	2	
11	WSA10	バネザガネ 3ゴウ M10	2	
12	1033-04	ホースエルボ PF1/4×PT1/4	4	
13	KH0400800AP	ユアツホース 1/4×800 1-4	2	
14	KH0401600AP	ユアツホース 1/4×1600 1-4	2	
15	2091-04	ティー PT1/4	1	
16	1013-04	ホースニップル PF1/4×PT1/4	2	
17	LNG21212	ホースクランプ LNG2-12/12	2	
18	BZ06040	ボルト 8.8 M6×40	2	
19	NP06	スプリングナット M6	2	
20	1414800000	シリンダ ; CWP55×210×480	2	
21	125964000M	ピンCP ; F30×103	4	
22	BZ12025	ボルト 8.8 M12×25	4	
23	WSA12	バネザガネ 3ゴウ M12	4	
24	KH0400630AP	ユアツホース 1/4×630 1-4	1	
25	KH0400800AP	ユアツホース 1/4×800 1-4	2	

# TGT 8820 ジャイロテッタ ユアツ



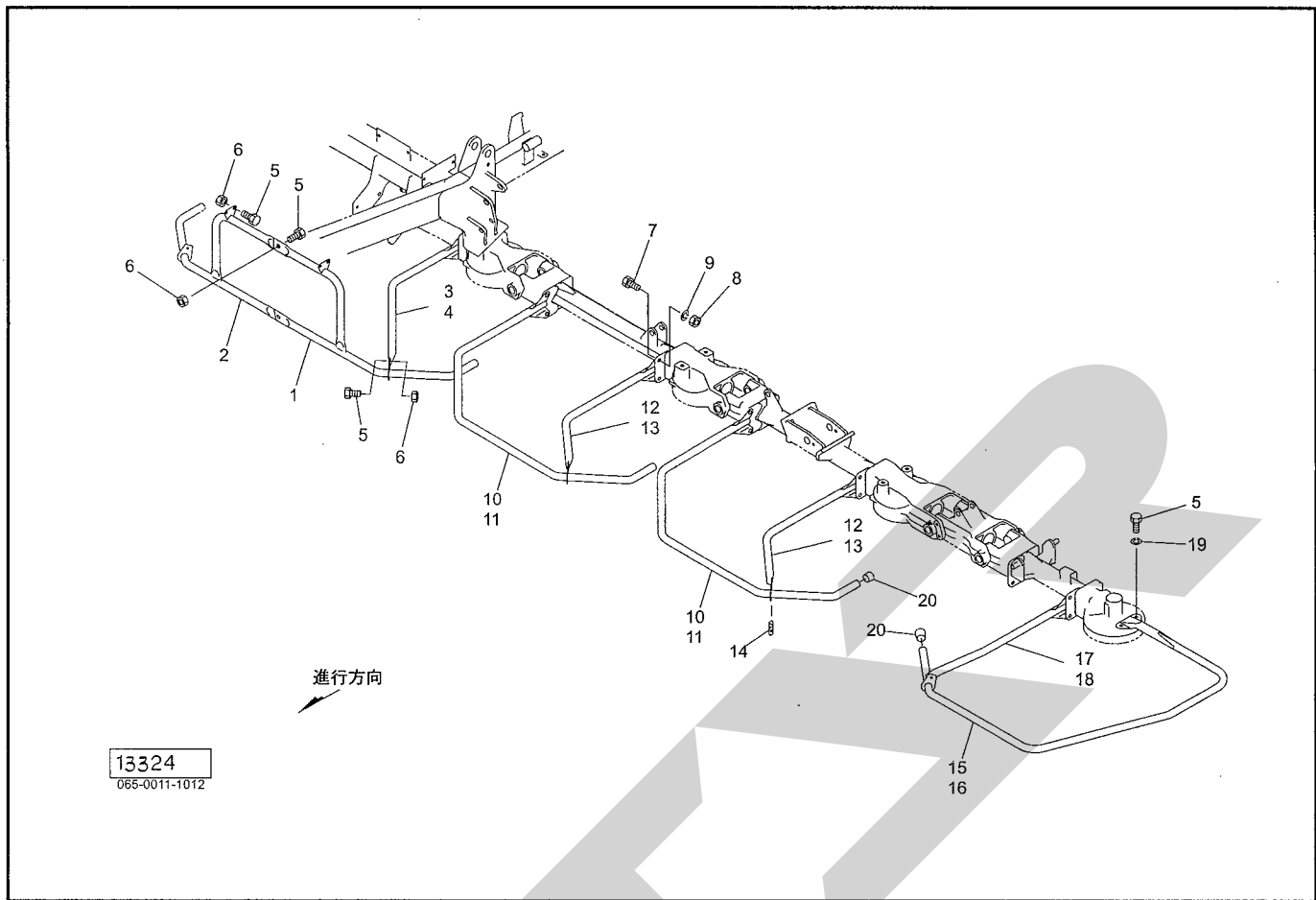
見出番号	部品番号	部品名称	個数	備考
26	KH0401000AP	ユアツホース 1/4×1000 1-4	1	
27	2091-04	ティー PT1/4	2	
29	LNG21212	ホースクランプ LNG2-12/12	2	
30	BZ06040	ボルト 8.8 M6×40	2	
31	NP06	スプリングナット M6	2	
32	KH0403650AP	ユアツホース 1/4×3650	4	
33	CLF40M	カプラ オス PT1/2	4	
34	0007781000	カプラキャップ; 1/2	4	
35	2081-08-04	ブッシング PT1/2×PT1/4	4	
36	0009280000	ストップバルブ; 1/4	2	
37	112156000M	シボリベン; 1/4	1	
38	2083-04	ニップル PT1/4	3	
39	098530000M	チャンネル	3	
40	BSZ08020	コガタボルト 7 M8×20	3	
41	WSA08	バネザガネ 3ゴウ M8	3	
42	0749681000	スパイラルチューブ : 500	6	
43	ILT300	インシュロックタイ 4.8×301	5	
44	1259660003	ステーCP	1	
45	BZ12025	ボルト 8.8 M12×25	2	
46	WSA12	バネザガネ 3ゴウ M12	2	
47	098530000M	チャンネル	1	
48	BSZ08020	コガタボルト 7 M8×20	1	
49	WSA08	バネザガネ 3ゴウ M8	1	

# TGT 8820 ジャイロテッド ユアツ



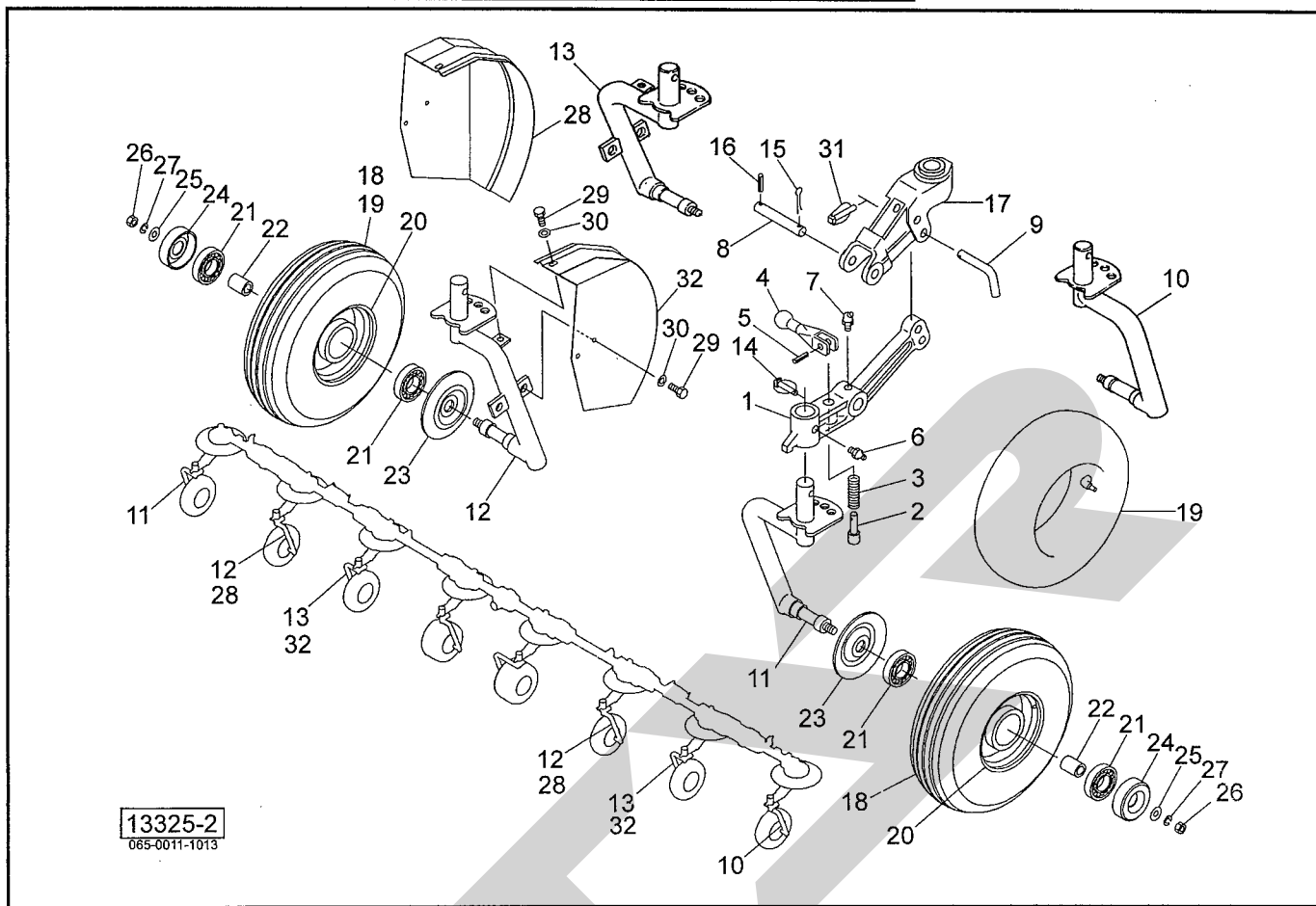
見出番号	部品番号	部品名称	個数	備考
51	1346210000	ブンシュウリュウベン; 3/8-01	1	
52	2088-04	メスオスエルボ PT1/4	2	
53	102551000M	ブッシング; PF3/8×PT1/4	3	
54	WSA08	バネザガネ 3ゴウ M8	2	
55	125960000M	ピン; C25×90	2	
56	PC050036	ワリピン 5×36	4	
57	WRA24	ヒラザガネ M24	6	
58	BS06055	ボルト 8.8 M6×55	2	
59	WRA06	ヒラザガネ M6	2	
60	WS06	バネザガネ 2ゴウ M6	2	
61	NZ06	ナット 8 2シュ M6	2	
62	WRA06	ヒラザガネ M6	3	
63	1001311000	パイロットチェックベン; 1/4D	1	
64	1009700000	ブッシング; PF1/4×PT1/4	4	
65	1033-04-08	ホースエルボ PF1/4×PT3/8	4	
66	2083-04	ニップル PT1/4	2	
67	1033-04	ホースエルボ PF1/4×PT1/4	2	
68	BZ06045	ボルト 8.8 M6×45	1	
69	NP06	スプリングナット M6	1	

# TGT 8820 ジャイロテッダ ガード



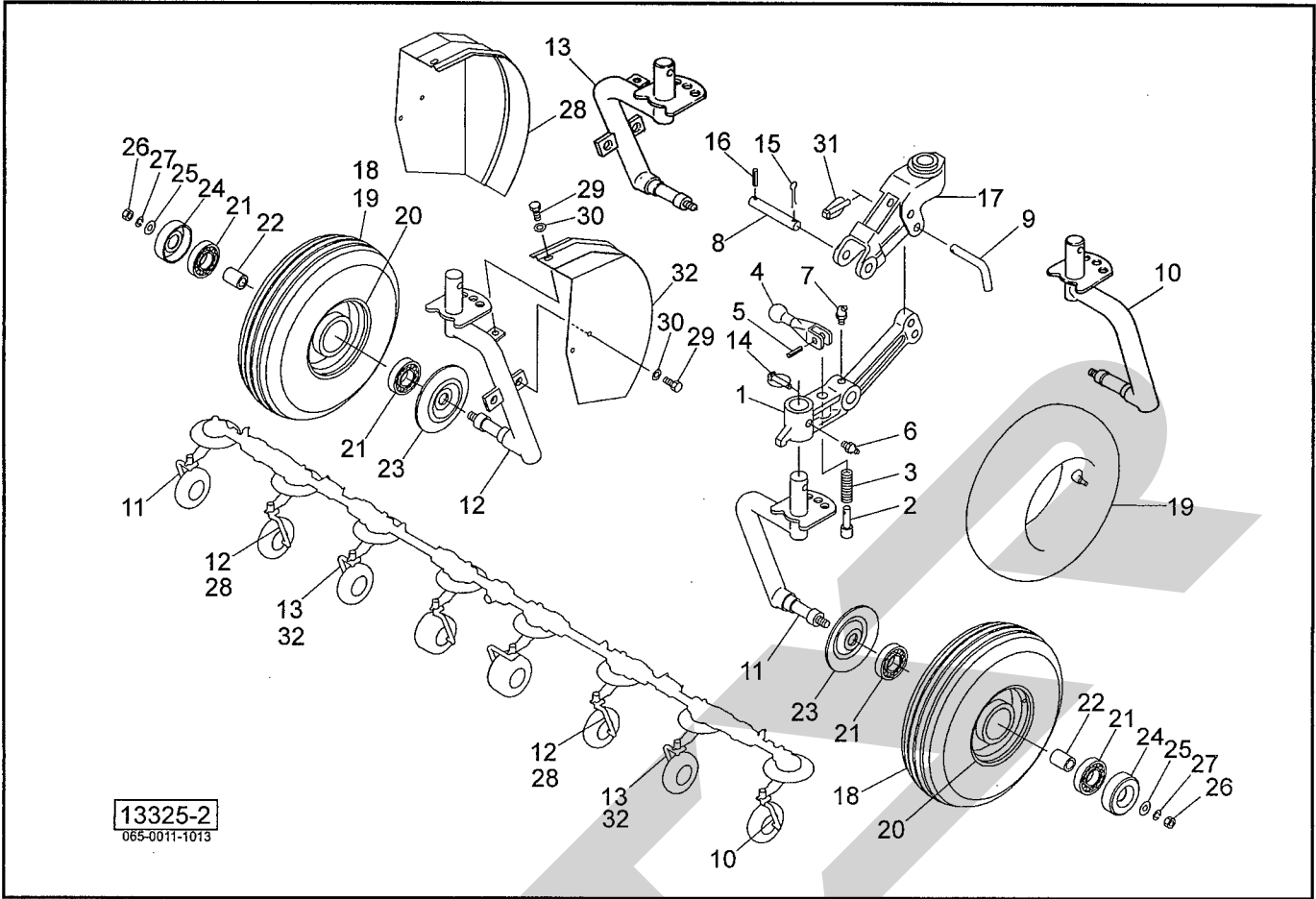
見出番号	部品番号	部品名称	個数	備考
1	1262881004	ガード CP ; L	1	
2	1262891004	ガード CP ; R	1	
3	0882202004	ステー CP ; L	1	
4	0882222004	ステー CP ; R	1	
5	BSZ10025	コガタボルト 7 M10×25	20	
6	NP10	スプリングナット M10	16	
7	BZ14035	ボルト 8.8 M14×35	24	
8	NZ14	ナット 8 2シュ M14	24	
9	WSA14	バネザガネ 3ゴウ M14	24	
10	1262912004	ガード CP ; L-1	2	
11	1262932004	ガード CP ; R-1	2	
12	0882202004	ステー CP ; L	2	
13	0882222004	ステー CP ; R	2	
14	126303100M	ブラケット	2	
15	1262950004	ガード CP ; L-2	1	
16	1262970004	ガード CP ; R-2	1	
17	1262991004	ステー CP ; L-2	1	
18	1263011004	ステー CP ; R-2	1	
19	WSA10	バネザガネ 3ゴウ M10	4	
20	0006890000	ニギリ ; 24	8	

# TGT 8820 ジャイロテッド アクスル (アウター)



見出番号	部品番号	部品名称	個数	備考
1	0839113004	車輪アーム	6	
2	073303200M	ピン	6	
3	073304000M	スプリング ; A	6	
4	073305100M	レバー	6	
5	PS040025	スプリングピン 4×25	6	
6	ONA6	グリースニップル A M6	6	
7	ONC6	グリースニップル C M6	6	
8	083912000M	ピン	6	
9	083929100M	サポートピン ; 16	6	
10	0872543004	ホイールシャフト CP ; L	1	
11	0872553004	ホイールシャフト CP ; R	1	
12	0936353004	ホイールシャフト CP ; L	2	
13	0936373004	ホイールシャフト CP ; R	2	
14	000917000M	リンチピン ; 10	6	
15	PC050036	ワリピン 5×36	6	
16	PS050040	スプリングピン 5×40	6	
17	0839274004	シャリンサポート ; L	3	左側
	0839284004	シャリンサポート ; R	3	右側
	0473641003	シャリンサポート		部品供給用
18	0812241000	タイヤ ; 16×6.50-8-4PR	6	
19	0794540000	チューブ	6	
20	081225000C	ホイール ; 5.375I×8	6	
21	J6205LLU	ボールベアリング 6205LLU	12	
22	0812260000	カラー	6	
23	000532000M	キャップ	6	

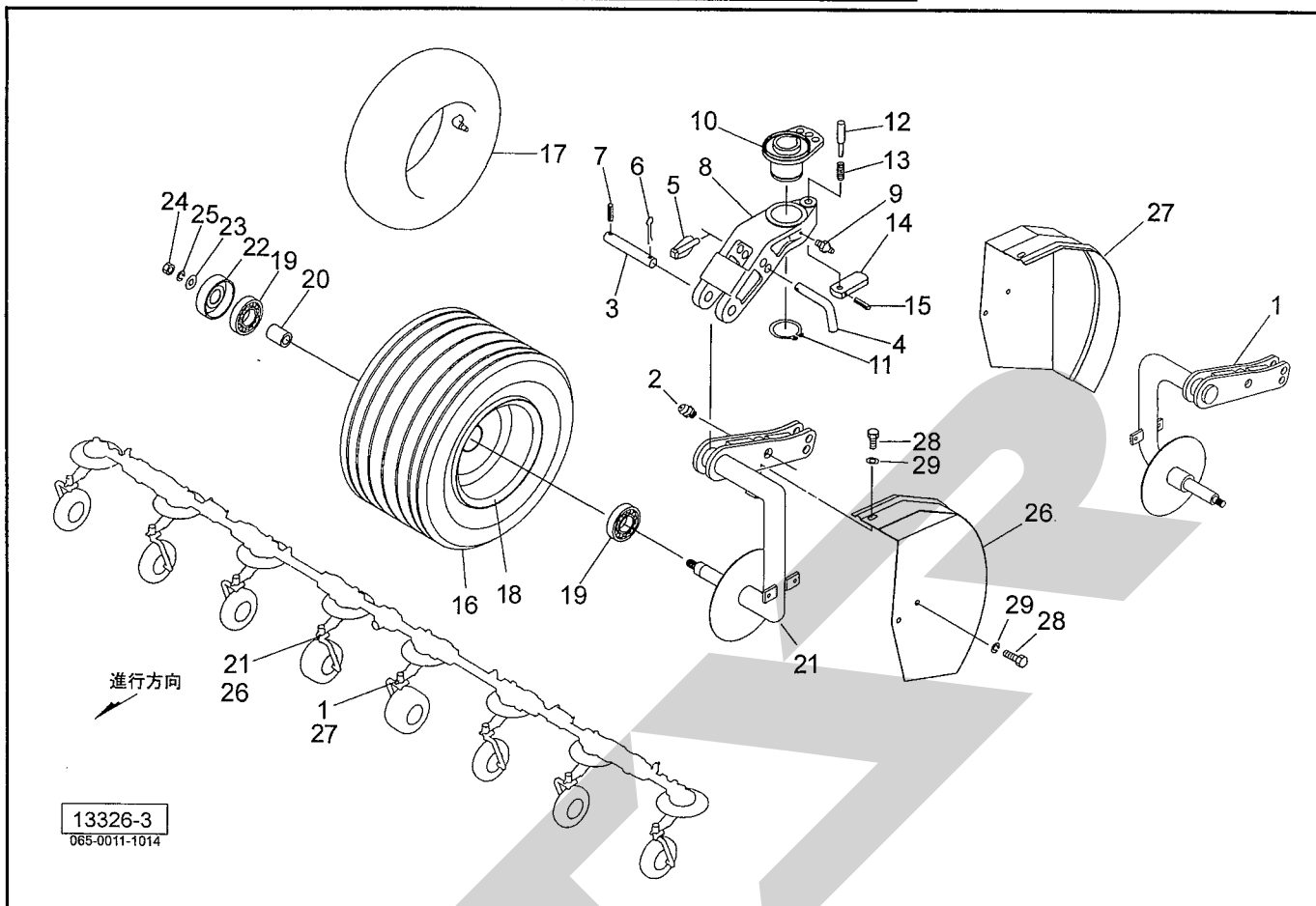
# TGT 8820 ジャイロテッダ アクスル (アウター)



見出番号	部品番号	部品名称	個数	備考
24	000762000M	キャップ	6	
25	072968100M	ワッシャ; 14	6	
26	NZ16	ナット 8 2シュ M14	6	
27	WSA14	バネザガネ 3ゴウ M14	6	
28	1290370004	シャリンカバーCP; L	2	左側
29	BSPZ08016	コガタ SW ツキボルト 7 M8×16	12	
30	WRA08	ヒラザガネ M8	12	
ASY	1283510000	タイヤ ASY 16×6.50-8-4PR		
31	000739000M	リンチピン; 9	6	
32	1290360004	シャリンカバーCP; R	2	右側

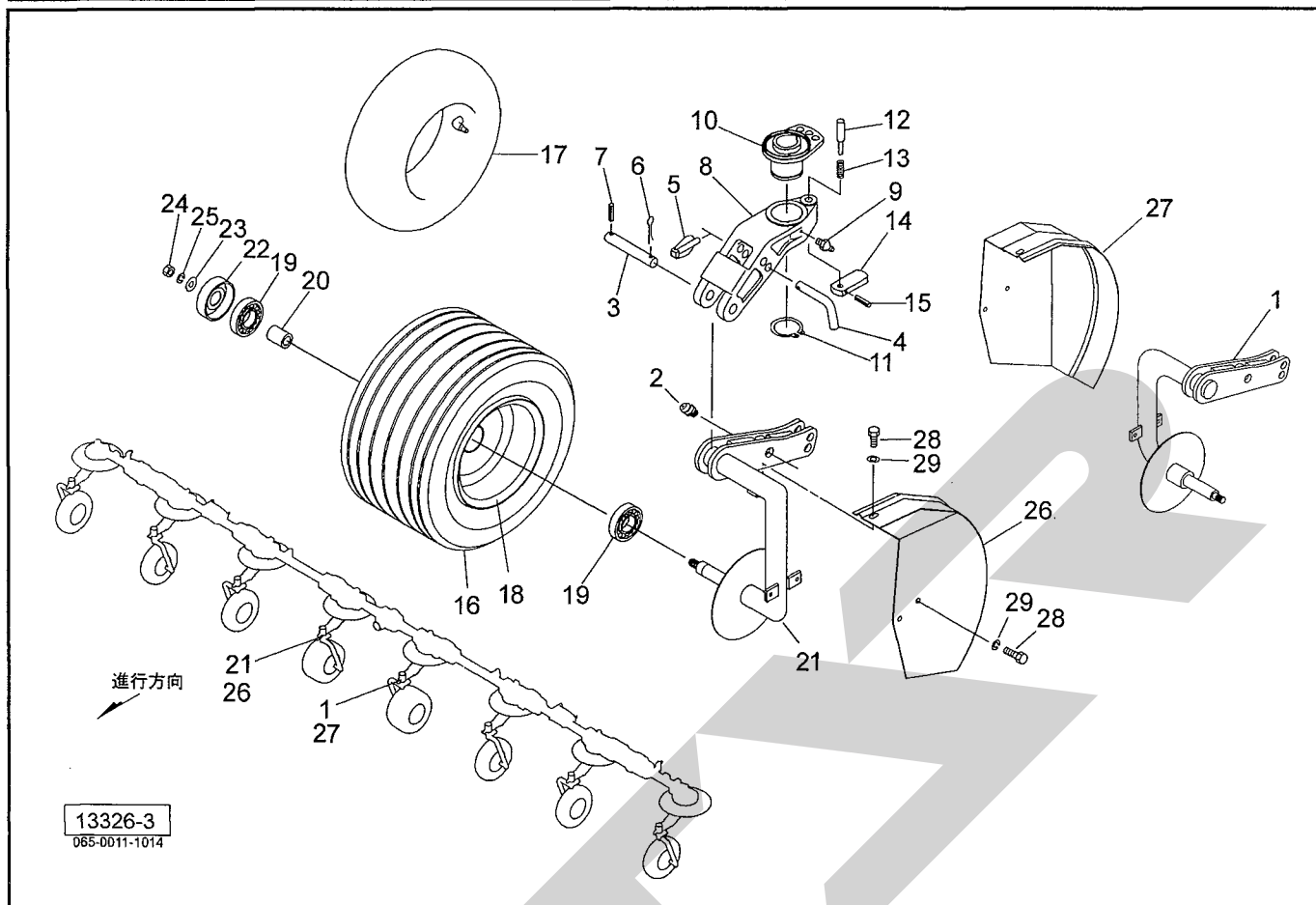


# TGT 8820 ジャイロテッド アクスル (センター)



見出番号	部品番号	部品名称	個数	備考
1	1328591004	ホイールシャフト CP ; CE-L	1	左側
2	ONA6	グリースニップル A M6	2	
3	126337000M	ピン ; C20×120	2	
4	126338000M	サポートピン ; 16	2	
5	000739000M	リンチピン ; 9	2	
6	PC050036	ワリピン 5×36	2	
7	PS050040	スプリングピン 5×40	2	
8	1262030004	シャリンサポート ; CE	2	
9	ONA6	グリースニップル A M6	2	
10	1262041004	ボス	2	
11	DC060	Cガタトメワ ジク 60	2	
12	073303200M	ピン	2	
13	073304000M	スプリング ; A	2	
14	126208000M	レバー	2	
15	PS040025	スプリングピン 4×25	2	
16	1328560000	タイヤ ; 16×9.50-8-6PR	2	
17	1351060000	チューブ ; 18×8.50-8	2	
18	132858000C	スチールホイール	2	
19	J6205LLU	ボールベアリング 6205LLU	4	
20	0812260000	カラー	2	
21	1328601004	ホイールシャフト CP ; CE-R	1	右側
22	000762000M	キャップ	2	
23	072968100M	ワッシャ ; 14	2	
24	NZ14	ナット M14 (8T)	2	
25	WS14	スプリングワッシャ M14	2	

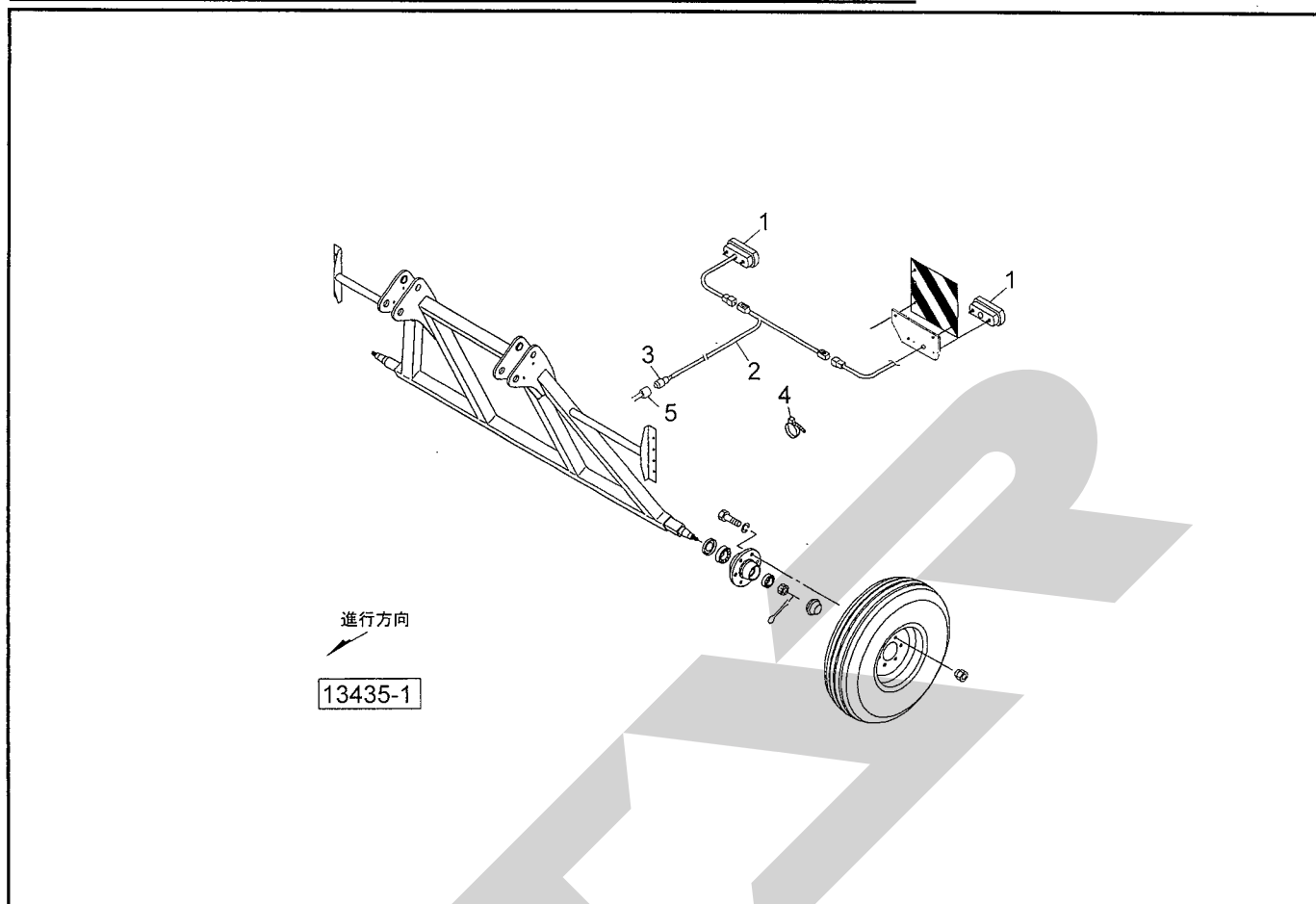
# TGT 8820 ジャイロテッダ アクスル (センター)



13326-3  
065-0011-1014

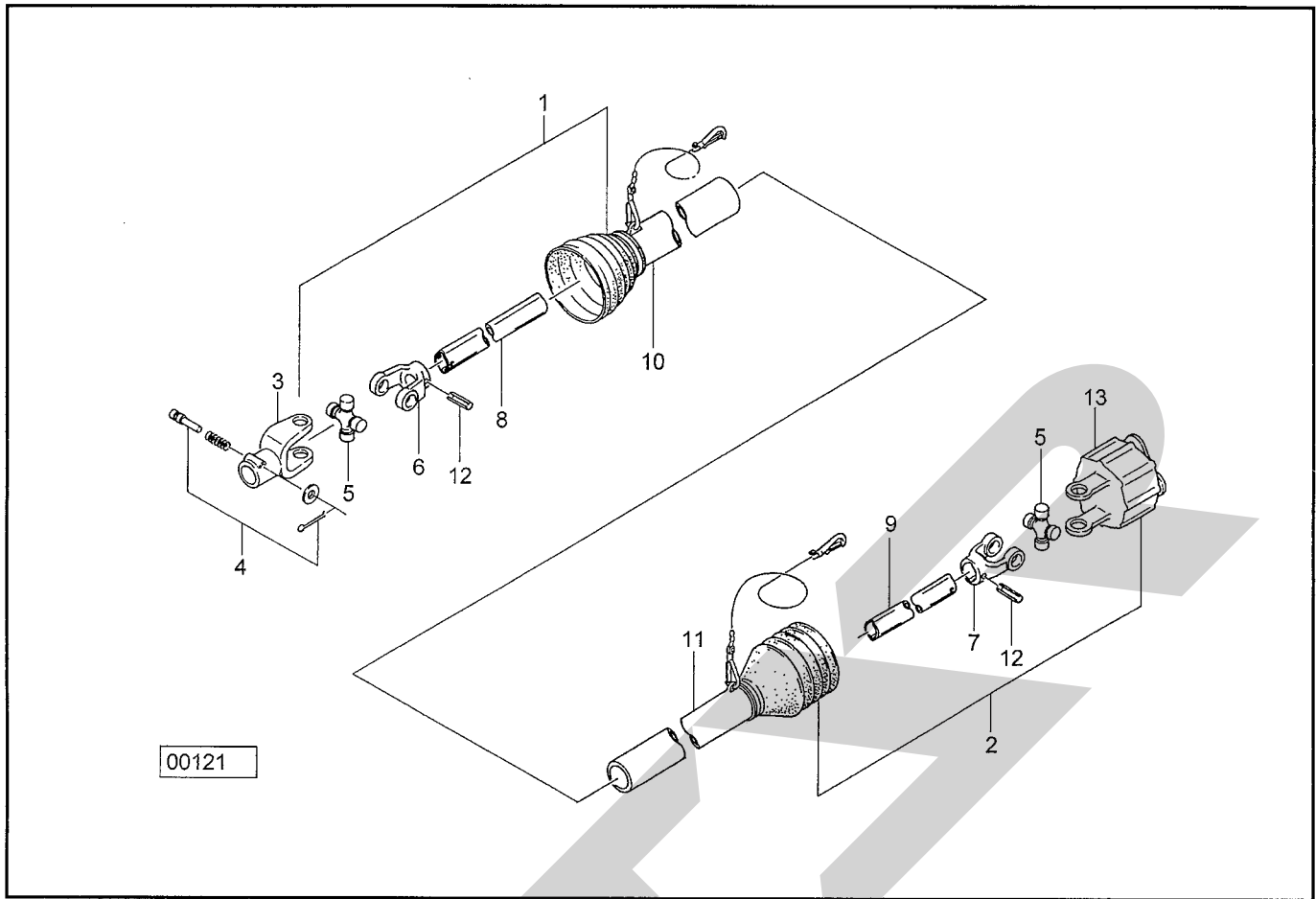
見出番号	部品番号	部品名称	個数	備考
26	1290360004	シャリンカバー-CP ; R	1	右側
27	1290370004	シャリンカバー-CP ; L	1	左側
28	BSPZ08016	コガタSWツキボルト 7 M8×16	6	
29	WRA08	ヒラザガネ M8	6	
ASY	1329011000	16×9.50-8 タイヤ&ホイールAS		

# TGT 8820 灯火器



見出番号	部品番号	部品名称	個数	備考
1	1369770000	リヤランプ	2	
2	8019650000	コード ; 9500×2700	1	
3	1125540000	7 ポールピン ; 12V	1	
4	ILT200	インシュロックタイ 4.7×202	10	
5	1172730000	チュウカンハーネスCP	1	オプション

# TGT 8820 ジャイロテッド パワージョイント



見出番号	部品番号	部品名称	個数	備考
ASY	1260340000	パワージョイント ; TL150A-100	1	
1	JTL150A1001A	パワージョイント (インナ)	1	
2	JTL150A1002A	パワージョイント (アウト)	1	
3	JPY351000	ピンツキヨーク	1	
4	JPCWASY	クランプピン ; 13	1	
5	J350000ASY	スパイダ	2	
6	JFY351300	フィッティングヨーク (インナ)	1	
7	JFY351400	フィッティングヨーク (アウト)	1	
8	J752515880	パイプ (インナ)	1	
9	J753515865	パイプ (アウト)	1	
10	J852506795	アンゼンカバー (アウト)	1	
11	J852606780	アンゼンカバー (インナ)	1	
12	PS100080	スプリングピン 10×80	2	
13	JTL150A	トルクリミッタ : TL150A	1	

START

STARR

START

調 整

S-060517B

本 社	066-8555	千 歳 市 上 長 都 1 0 6 1 番 地 2 TEL0123-26-1123 FAX0123-26-2412
千 歳 営 業 所	066-8555	千 歳 市 上 長 都 1 0 6 1 番 地 2 TEL0123-22-5131 FAX0123-26-2035
旭 川 営 業 所	070-8004	旭 川 市 神 楽 4 条 9 丁 目 3 番 3 5 号 TEL0166-61-6131 FAX0166-62-8985
豊 富 営 業 所	098-4100	天 塩 郡 豊 富 町 字 上 サ ロ ベ ッ ツ 1 1 9 1 番 地 4 4 TEL0162-82-1932 FAX0162-82-1696
帯 広 営 業 所	080-2462	帯 広 市 西 2 2 条 北 1 丁 目 1 2 番 地 4 TEL0155-37-3080 FAX0155-37-5187
中 標 津 営 業 所	086-1152	標 津 郡 中 標 津 町 北 町 2 丁 目 1 6 番 2 TEL0153-72-2624 FAX0153-73-2540
花 巻 営 業 所	028-3172	岩 手 県 花 巻 市 石 鳥 谷 町 北 寺 林 第 11 地 割 120 番 3 TEL0198-46-1311 FAX0198-45-5999
盛 岡 事 務 所	020-0173	岩 手 県 岩 手 郡 滝 沢 村 滝 沢 字 根 堀 坂 552-3 TEL019-694-1661 FAX019-694-1662
仙 台 営 業 所	983-0013	宮 城 県 仙 台 市 宮 城 野 区 中 野 字 神 明 179-1 TEL022-388-8673 FAX022-388-8735
小 山 営 業 所	323-0158	栃 木 県 小 山 市 梁 2 5 1 2 - 1 TEL0285-49-1500 FAX0285-49-1560
名 古 屋 営 業 所	480-0102	愛 知 県 丹 羽 郡 扶 桑 町 大 字 高 雄 字 南 屋 敷 191 TEL0587-93-6888 FAX0587-93-5416
岡 山 営 業 所	700-0973	岡 山 県 岡 山 市 下 中 野 7 0 4 - 1 0 3 TEL086-243-1147 FAX086-243-1269
熊 本 営 業 所	861-0939	熊 本 県 熊 本 市 長 嶺 南 1 丁 目 2 番 1 号 TEL096-381-7222 FAX096-384-3525
都 城 営 業 所	885-1202	宮 崎 県 都 城 市 高 城 町 穂 満 坊 1 0 0 3 - 2 TEL0986-53-2222 FAX0986-53-2233