

STAR ジャイロテツダ

部 品 表

製品コード	K46268
型 式	TGT8830
部品供給型式	TGT8830-03

- ・部品ご注文の際は、必ず部品供給型式をご連絡ください。
- ・補用部品の一部には、まとめ・セット販売のみの部品があります。

株式会社IHIスター

部 品 表

部品のご注文について

1. 部品ご注文の際は、下記項目をご連絡ください。

- ① 製品名
- ② 部品供給型式 (型式)
- ③ 部品名称
- ④ 部品番号
- ⑤ 個 数

※ 部品供給型式は部品表表紙および、本体に貼付のネームプレートに表示しています。

2. 個数欄の 、 は、以下のことを表しております。

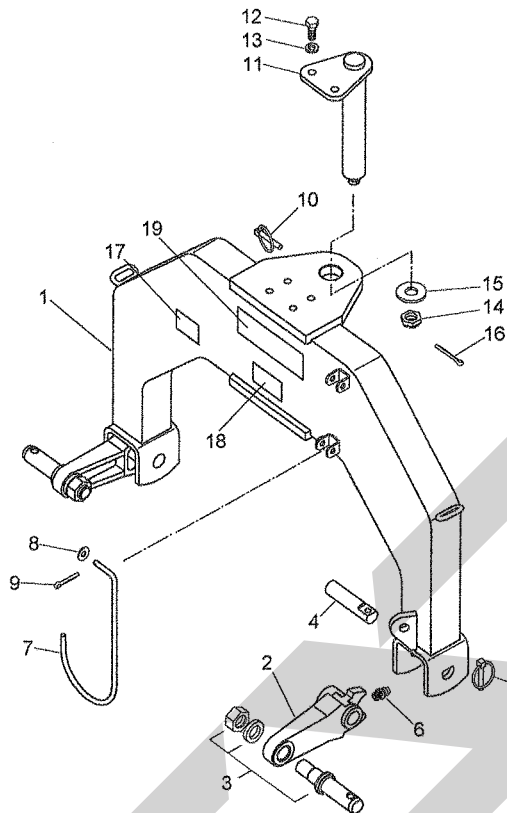
- … シムなど、組み込まれている個数が製品個々により異なる部品
- … アッセイ品に含まれる部品で単品では供給しない部品

補修部品の供給年限について

この製品の補修用部品の供給年限 (期間) は、製造打ち切り後9年です。ただし、供給年限内であっても、特殊部品については納期などをご相談させていただく場合もあります。

補修部品の供給は原則的には上記の供給年限で終了しますが、供給年限経過後であっても、部品供給のご要請があった場合は納期および価格についてご相談させていただきます。

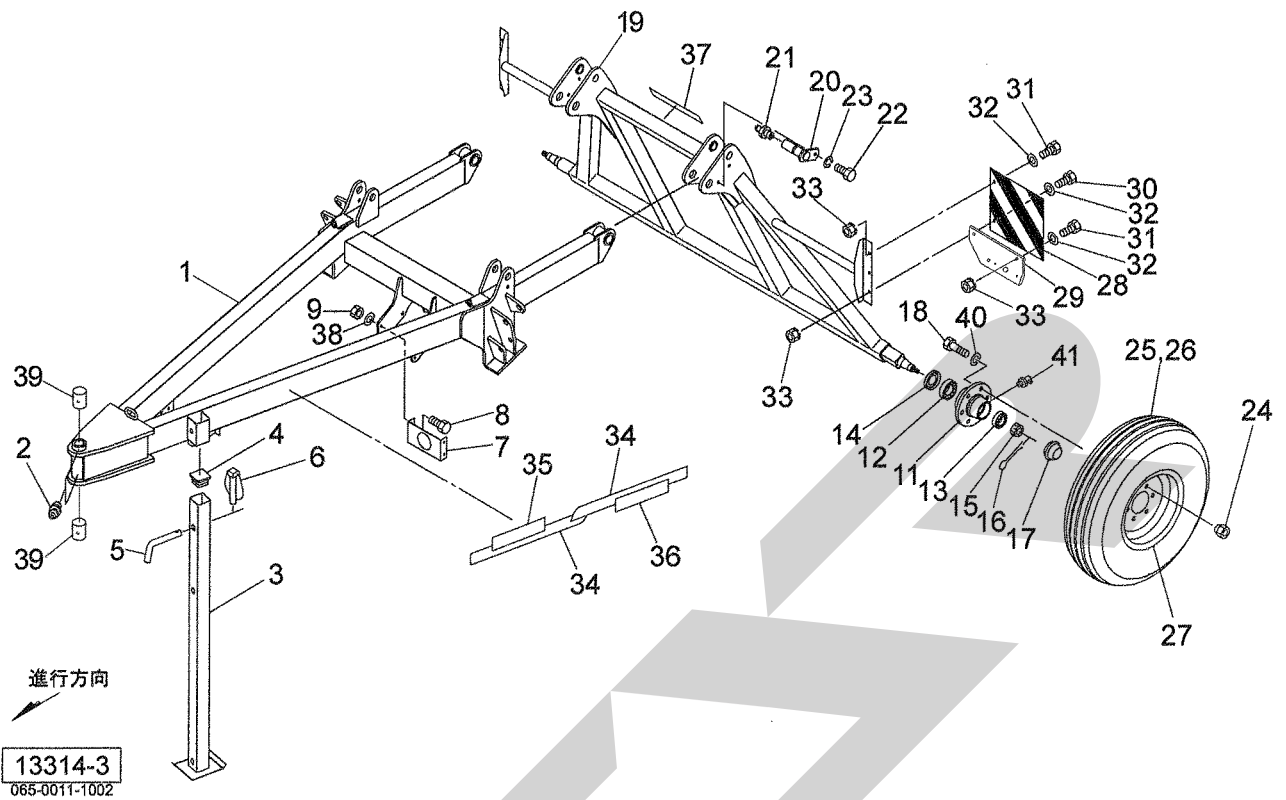
TGT8830 ジャイロテッタ
2Pフレーム



14032-1

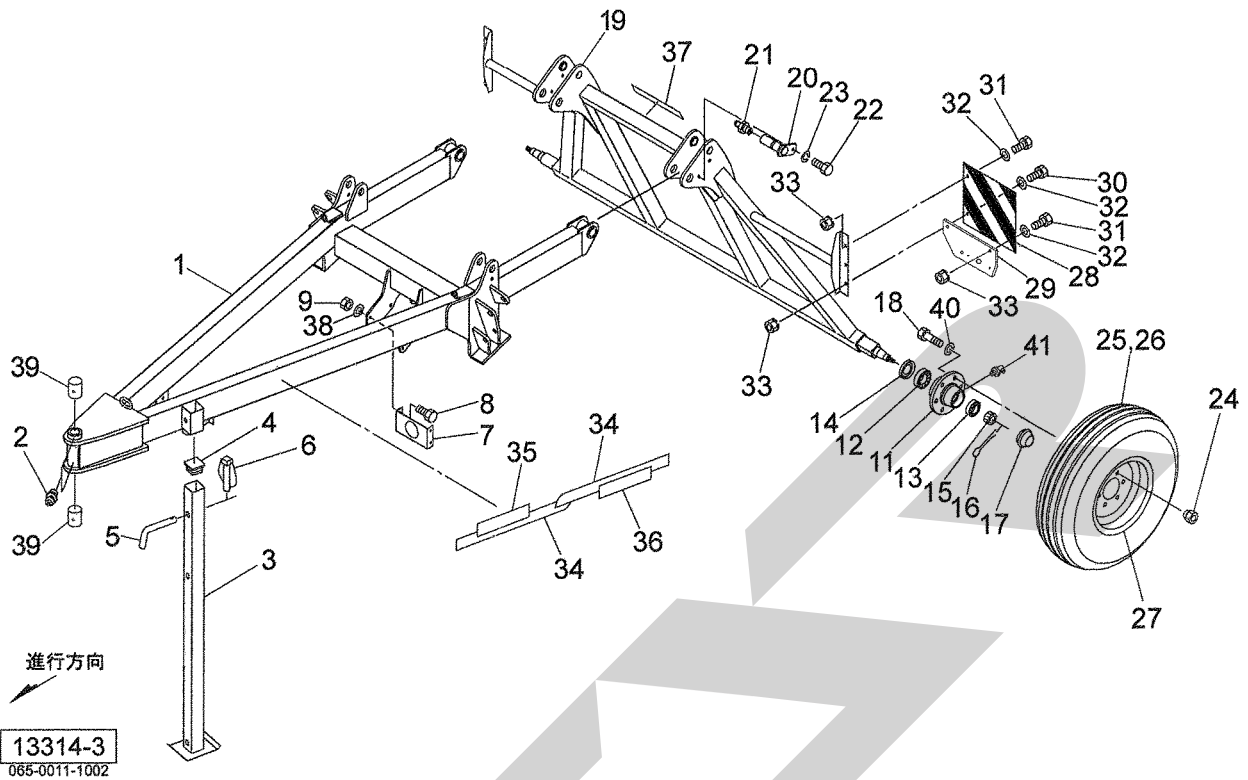
見出番号	部品番号	部品名称	個数	備考
1	1424940003	2PフレームCP	1	
2	1262461003	ローリンクブラケット	2	
3	000011300M	ローリンクピン; II	2	N, SW付
4	087816200M	ピン	2	
5	000739000M	リンチピン; 9	2	
6	ONA6	グリースニップル A M6	2	
7	126416000M	ジョイントウケ	1	
8	044097200M	ワッシャ; 8	1	
9	PC032016	ワリピン 3. 2×16	1	
10	000739000M	リンチピン; 9	1	
11	1424980003	フレームピンCP	1	
12	BZ12025	ボルト 8. 8 M12×25	2	
13	WSA12	バネザガネ 3ゴウ M12	2	
14	NC2L20150	キャッスルナット 2シュヒク M20×1. 50	1	
15	080456000M	ザガネ	1	
16	PC040032	ワリピン 4×32	1	
17	0008600000	Dガタネームプレート	1	
18	1172720000	ラベル; 350~540rpm	1	
19	1061640000	ラベル; ケイコク 1	1	

TGT8830 ジャイロテッタ
フレーム



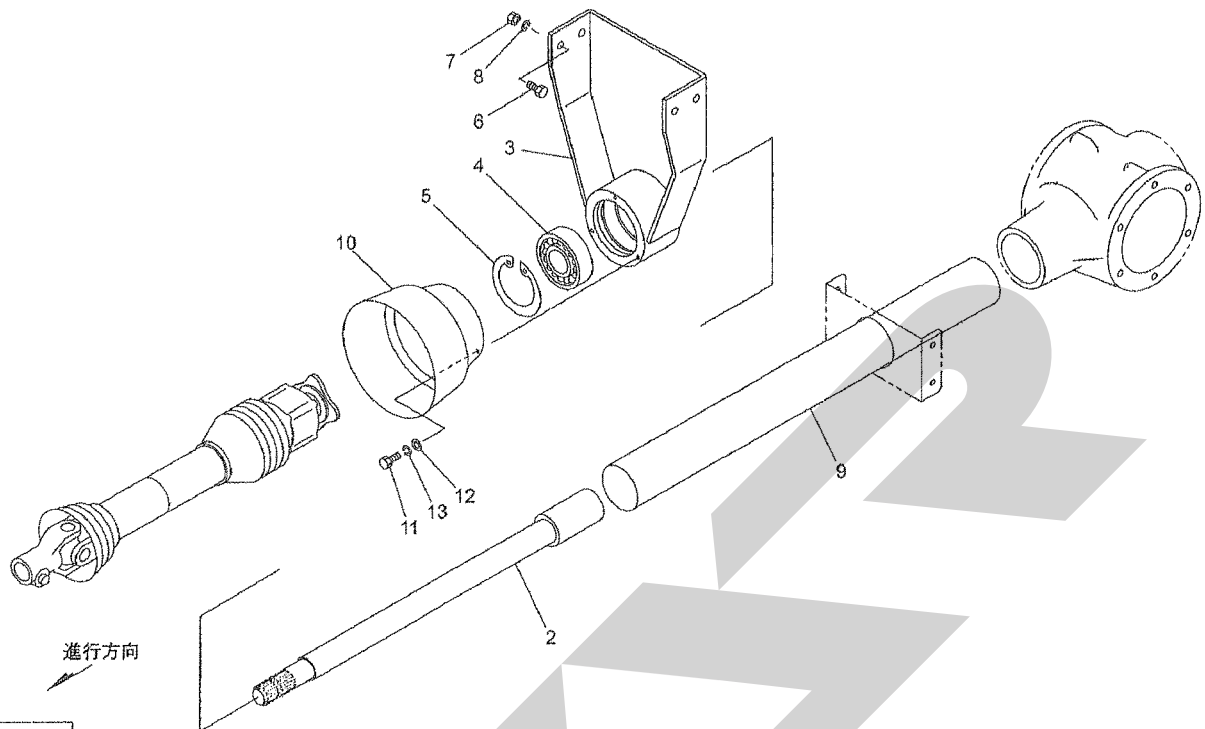
見出番号	部品番号	部品名称	個数	備考
1	1455740003	メインフレームCP	1	
2	ONA6	グリースニップル A M6	2	
3	1262850004	スタンドCP ; □1200	1	
4	CAP060060	キャップ 60×60×3.2	1	
5	126338000M	サポートピン ; 16	1	
6	000739000M	リンチピン ; 9	1	
7	126280000M	チャンネル	1	
8	BSZ08025	コガタボルト 7 M8×25	4	
9	NSP08	コガタスプリングナット 4 M8	4	
11	0009741004	ハブ ; 62×80	2	
12	J30206	テーパローラベアリング 30206	2	
13	J30208	テーパローラベアリング 30208	2	
14	0009750000	シールワッシャ ; 40×80	2	
15	000712000M	キャッスルナット ; M24×1.5	2	
16	PC040032	ワリピン 4×32	2	
17	0009680004	キャップ ; 62	2	
18	BXI1615050	ボルト 10.9 ゼン M16×1.50×50	10	
19	1384792003	シャジクフレームCP	1	
20	126176000M	ピンCP	2	
21	ONAS1	グリースニップル A PT1/8	2	
22	BZ12025	ボルト 8.8 M12×25	2	
23	WSA12	バネザガネ 3ゴウ M12	2	
24	000976000M	ホイールナット ; M16×1.5	10	
ASY	0008550000	タイヤAS ; 7.00-12-6PR	2	

TGT8830 ジャイロテッタ
フレーム



見出番号	部品番号	部品名称	個数	備考
25	0003780000	タイヤ	2	
26	0003850000	チューブ; 7.00-12	2	
27	000853000C	ホイール; 5J×12	2	
28	0009420000	ハンシヤパネル; 2	2	
29	141439000M	プレート	2	
30	BSZ08025	コガタボルト 7 M8×25	2	
31	BSZ08020	コガタボルト 7 M8×20	4	
32	080414100M	ワッシャ; 8	6	
33	NSP08	コガタスプリングナット 4 M8	6	
34	1232820000	ラベル; ストライプ	4	
35	1339780000	STARマークラベル; 40	2	
36	1263480000	ラベル; 8800	2	
37	1339060000	STARマークラベル; 31.5 (シンボルツキ)	1	
38	WRA08	ヒラザガネ M8	4	
39	1455770000	ブッシュ	2	
40	WSA16	バネザガネ 3ゴウ M16	10	
41	ONBS1	グリースニップル B PT1/8	2	

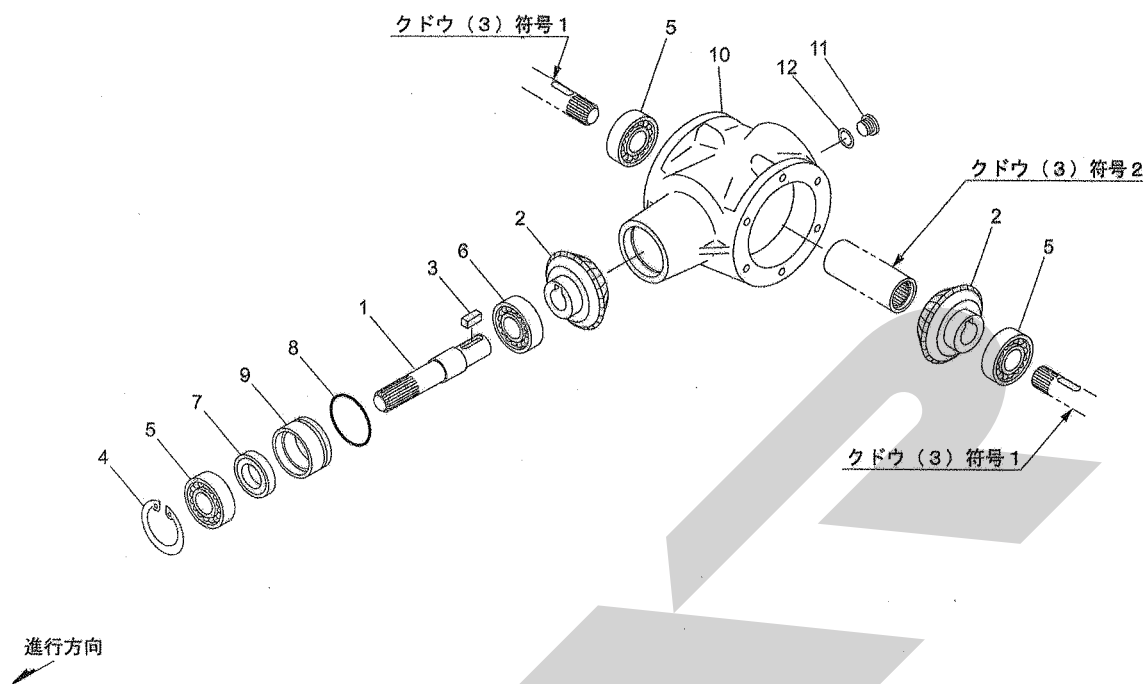
TGT8830 ジャイロテッダ
クドウ(1)



13315-1
065-0011-1003

見出番号	部品番号	部品名称	個数	備考
2	1260351004	エクステンデ shaft CP	1	
3	1294390003	ボス CP	1	
4	JCS307LLU	ユニットヨウベアリング CS307LLU	1	
5	DHC080	Cガタトメワ アナ 80	1	
6	BZ12030	ボルト 8.8 M12×30	4	
7	NZ12	ナット 8 2 シュ M12	4	
8	WSA12	バネザガネ 3ゴウ M12	4	
9	1260410000	シャフトカバー	1	
10	0008270000	PICカバー; 3	1	
11	BZ06016	ボルト 8.8 M6×16	3	
12	028833200M	ワッシャ; 6	3	
13	WS06	バネザガネ 2ゴウ M6	3	

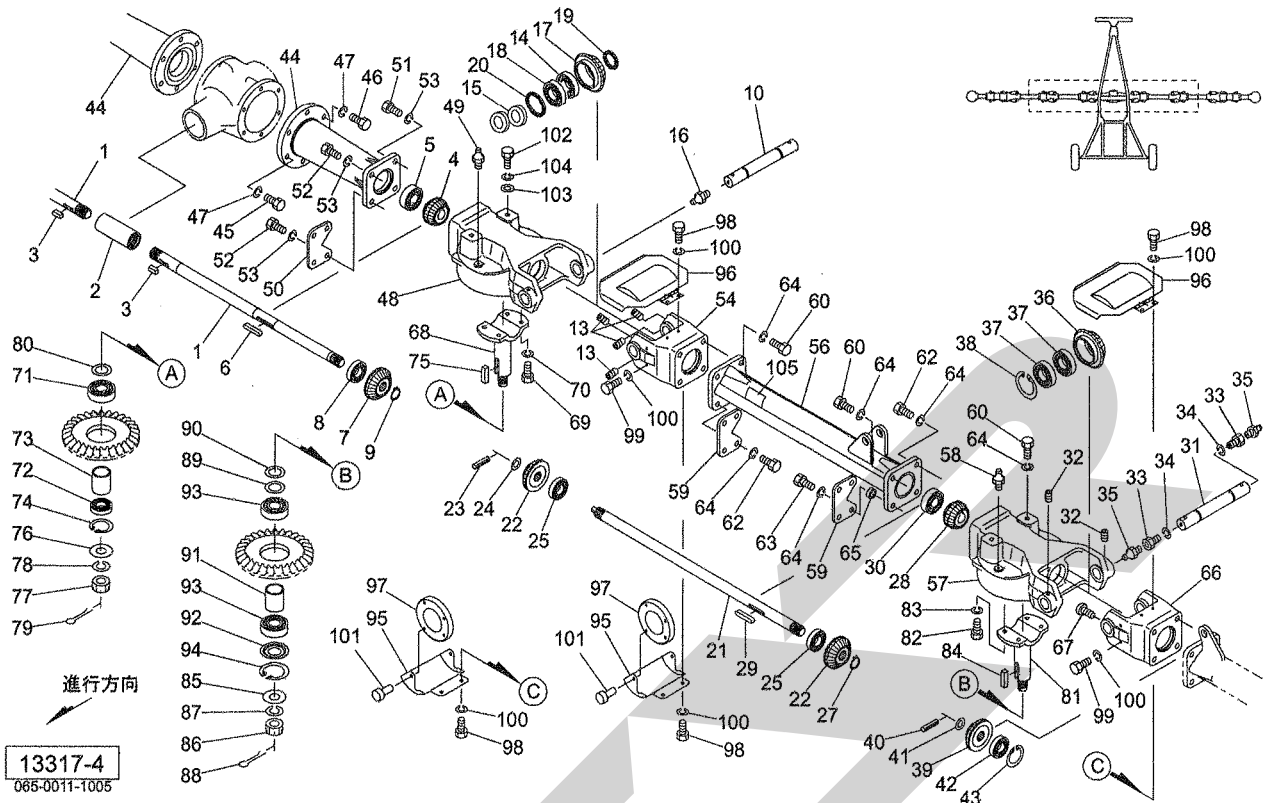
TGT8830 ジャイロテツダ
クドウ(2)



13316
065-0011-1004

見出番号	部品番号	部品名称	個数	備考
1	0838853000	PICシャフト	1	
2	0796480000	ベベルギヤ; M5. 5×20T	2	
3	0925961000	キー	1	
4	DHC072	Cガタトメワ アナ 72	1	
5	J6207LLU	ボールベアリング 6207LLU	3	
6	J7207	アンギュラボールベアリング 7207	1	
7	D406210	オイルシール D40×62×10	1	
8	ORP062	Oリング P-62	1	
9	1260450000	カラー	1	
10	0838876003	メインギヤボックス	1	
11	0003480000	グリースセン	1	
12	0003280000	パッキン	1	

TGT8830 ジャイロテッダ
クドウ(3)

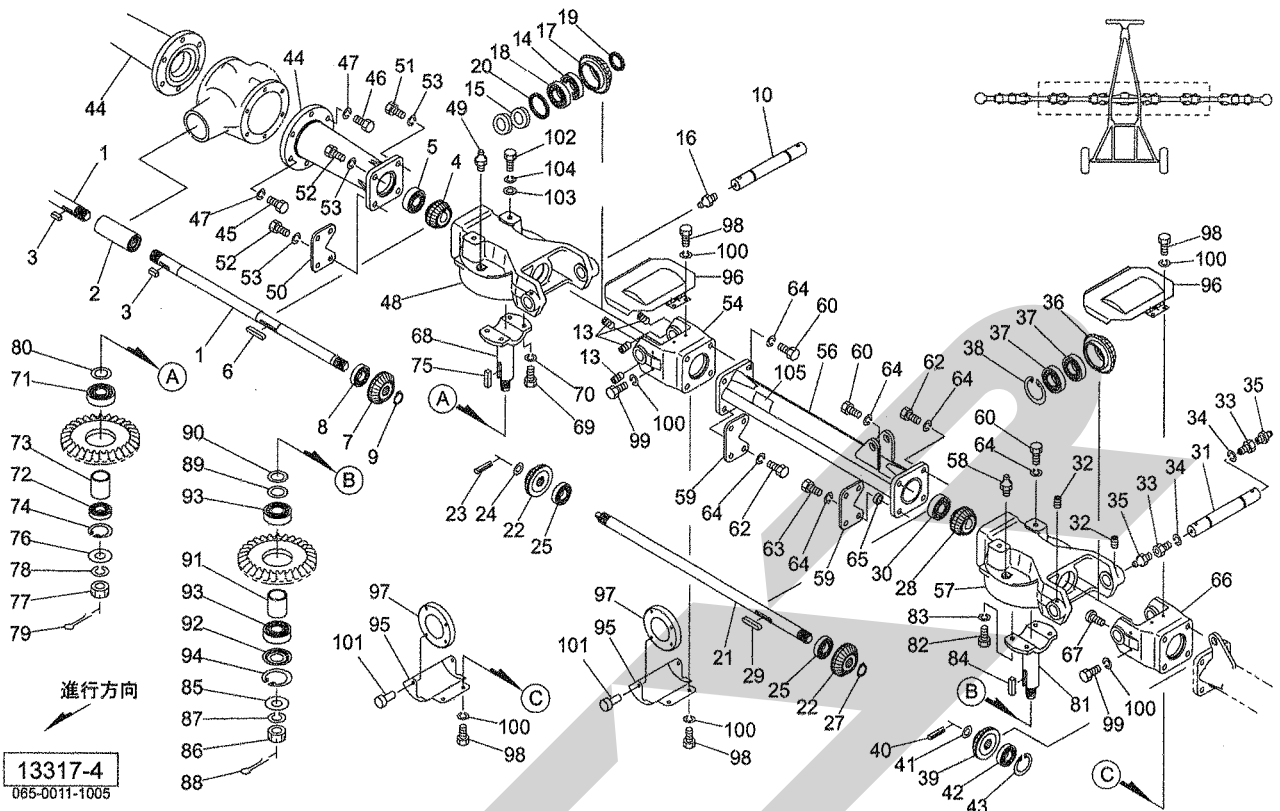


見出番号	部品番号	部品名称	個数	備考
1	1260480000	ロータクドウジク ; A	2	
2	0925911000	ロータ軸ジョイント	1	
3	0925961000	キー	2	
4	0838911000	ベベルピニオン ; 16T	2	
5	J6306LLU	ボールベアリング 6306LLU	2	
6	KFC08070500	ハイコウキー リョウマル 8×7×50	2	
7	0838921000	ベベルピニオン ; 15T	2	
8	J6206LLU	ボールベアリング 6206LLU	2	
9	DC030	Cガタトメワ ジク 30	2	
10	8018370000	シャフト	2	
13	TRT08016	6トメネジ 10.9 M8×16 トガリ	8	
14	JNJ1006	ローラベアリング NJ1006	2	
15	0967561000	シム ; 30.5×0.6	4	
16	ONAS1	グリースニップル A PT1/8	2	
17	0926140000	アイドラギヤ ; 23T	2	
18	J7006	アンギュラボールベアリング 7006	2	
19	GD304004	オイルシール GD30×40×4	2	
20	GD455504	オイルシール GD45×55×4	2	
21	1260490000	ロータクドウジク ; B	2	
22	0838921000	ベベルピニオン ; 15T	4	
23	PS080025	スプリングピン 8×25	2	
24	042322200M	ワッシャ ; 16	2	
25	J6206LLU	ボールベアリング 6206LLU	4	
27	DC030	Cガタトメワ ジク 30	2	
28	0838911000	ベベルピニオン ; 16T	2	
29	KFC08070500	ハイコウキー リョウマル 8×7×50	2	
30	J6306LLU	ボールベアリング 6306LLU	2	

TGT8830 ジャイロテッタ
クドウ(3)

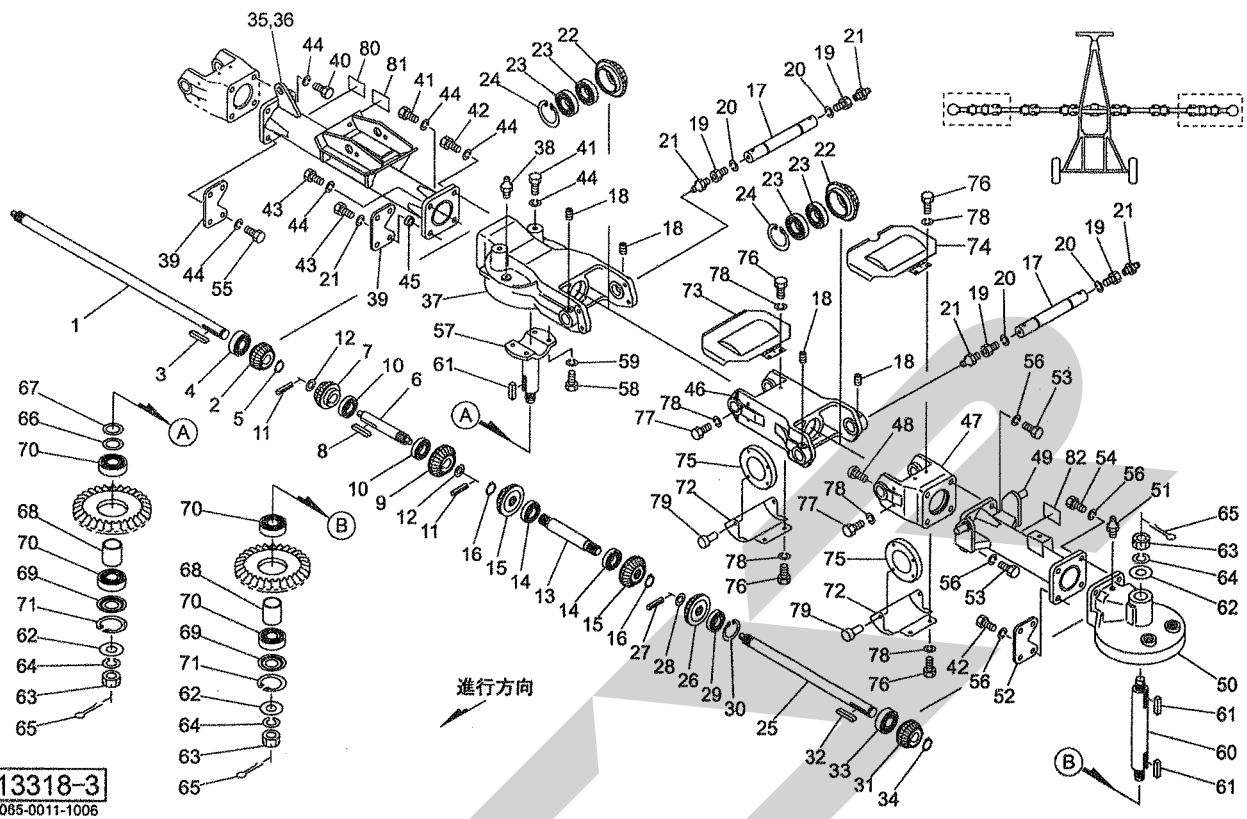
見出番号	部品番号	部品名称	個数	備考
31	0937581000	シャフト; 74-2	2	
32	TRK08030	6トメネジ 10.9 クボミ M8×30	4	
33	092615000M	ブッシング; M12×16	4	
34	WSA12	バネザガネ 3ゴウ M12	4	
35	ONA6	グリースニップル A M6	4	
36	0838931000	アイドラギヤ; 23T	2	
37	J6006LLU	ボールベアリング 6006LLU	4	
38	DHC055	Cガタトメワ アナ 55	2	
39	0838921000	ベベルピニオン; 15T	2	
40	PS080025	スプリングピン 8×25	2	
41	042322200M	ワッシャ; 16	2	
42	J6206LLU	ボールベアリング 6206LLU	2	
43	DHC062	Cガタトメワ アナ 62	2	
44	1261010003	サブフレーム; A	2	
45	BZ12030	ボルト 8.8 M12×30	4	
46	BZ12040	ボルト 8.8 M12×40	8	
47	WSA12	バネザガネ 3ゴウ M12	12	
48	1384072003	ロータギヤケース	2	
49	ONBS1	グリースニップル B PT1/8	6	
50	1328740003	プレート	2	
51	BX14035	ボルト 10.9 M14×35	4	
52	BX14045	ボルト 10.9 M14×45	4	
53	WSA14	バネザガネ 3ゴウ M14	8	
54	1384060003	トラニオン	2	
56	1261030003	サブフレームCP; B	2	
57	0876433003	ロータギヤケース; A	2	
58	ONA6	グリースニップル A M6	2	
59	1328740003	プレート	4	
60	BX14035	ボルト 10.9 M14×35	10	
62	BX14045	ボルト 10.9 M14×45	6	
63	BX14055	ボルト 10.9 M14×55	4	
64	WSA14	バネザガネ 3ゴウ M14	20	
65	092607000M	カラー; 15×9	2	
66	0838902003	トラニオン	2	
67	CP06008	ナベコネジ M6×8	4	
68	1260420000	ロータシャフト; 88	2	
69	BX12030	ボルト 10.9 M12×30	8	
70	WSA12	バネザガネ 3ゴウ M12	8	
71	J6208LLU	ボールベアリング 6208LLU	2	
72	J6008LLU	ボールベアリング 6008LLU	2	
73	1260430000	カラー; 41.6×41	2	
74	DHC068	Cガタトメワ アナ 68	2	
75	KFD10080500	ヘイコウキー リョウヒラ 10×8×50	2	
76	WRA24	ヒラザガネ M24	2	
77	000712000M	キャッスルナット; M24×1.5	2	
78	WSA24	バネザガネ 3ゴウ M24	2	
79	PC040032	ワリピン 4×32	2	
80	0666090000	シム; 0.2	4	
81	0871742000	ロータシャフト	2	

TGT8830 ジャイロテッダ
クドウ(3)



見出番号	部品番号	部品名称	個数	備考
82	BX12030	ボルト 10.9 M12×30	8	
83	WSA12	バネザガネ 3ゴウ M12	8	
84	KFD10080500	ヘイコウキー リョウヒラ 10×8×50	2	
85	WRA24	ヒラザガネ M24	2	
86	000712000M	キャッスルナット; M24×1.5	2	
87	WSA24	バネザガネ 3ゴウ M24	2	
88	PC040032	ワリピン 4×32	2	
89	0445862000	チョウセイシム; 35×0.2	2	
90	0445091000	シムパッキン	2	
91	0732790000	カラー	2	
92	056102100M	カバー メッキ	2	
93	J6207LLU	ボールベアリング 6207LLU	4	
94	DHC072	Cガタトメワ アナ 72	2	
95	083895200M	カバー	4	
96	083896400M	スプリングカバーCP	4	
97	083897000M	カバーCP; S	8	
98	BZ06012	ボルト 8.8 M6×12	16	
99	BZ06020	ボルト 8.8 M6×20	16	
100	WS06	バネザガネ 2ゴウ M6	32	
101	0815250000	プッシュリベット; 6×6	8	
102	BX14045	ボルト 10.9 M14×45	4	
103	087225100M	ワッシャ; 14	4	
104	WSA14	バネザガネ 3ゴウ M14	4	
105	1455880000	ラベル; キュウシ	2	

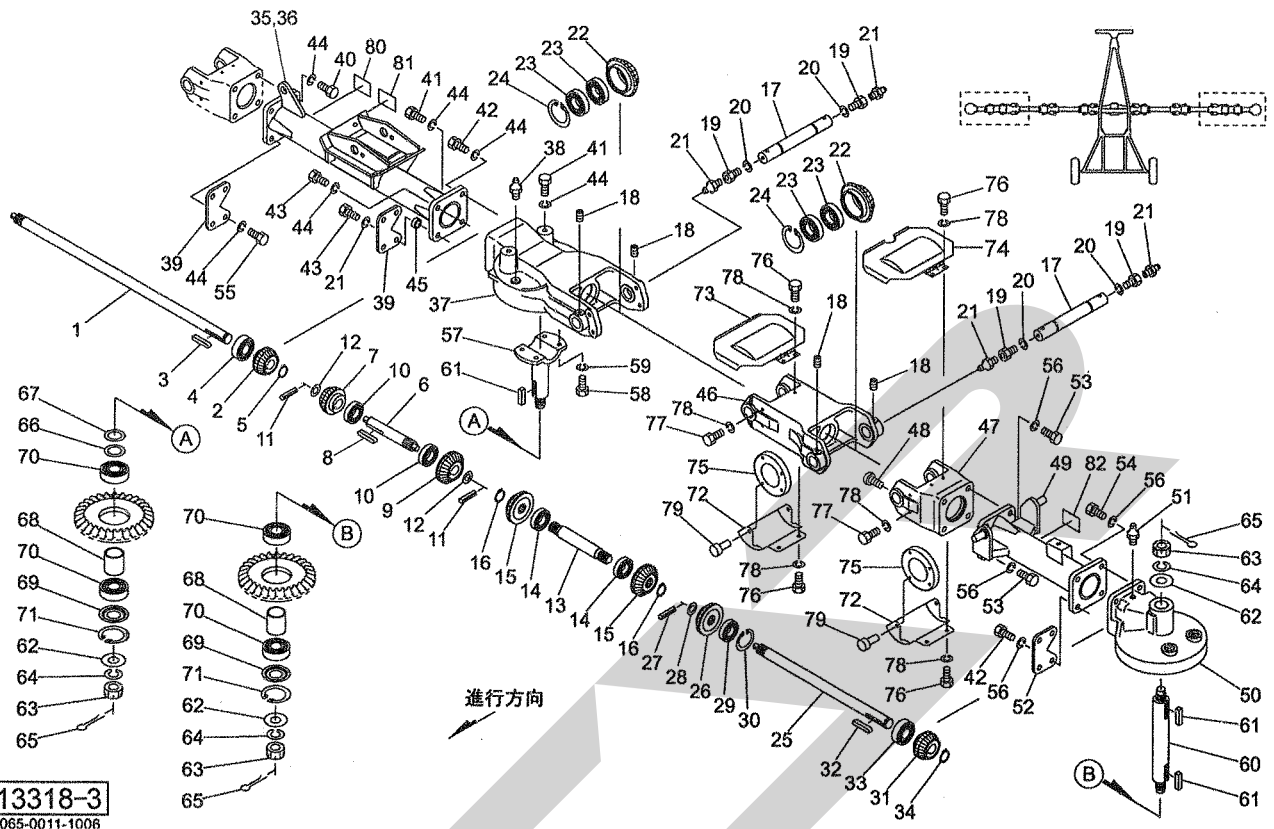
TGT8830 ジャイロテッダ
クドウ(4)



13318-3
065-0011-1006

見出番号	部品番号	部品名称	個数	備考
1	1260500000	ロータクドウジク ; C	2	
2	0838911000	ベベルピニオン ; 16T	2	
3	KFC08070500	ハイコウキー リョウマル 8×7×50	2	
4	J6306LLU	ボールベアリング 6306LLU	2	
5	DC030	Cガタトメワ ジク 30	2	
6	1260510000	シャフト ; ロータギヤケース	2	
7	0838911000	ベベルピニオン ; 16T	2	
8	KFC08070500	ハイコウキー リョウマル 8×7×50	2	
9	0838921000	ベベルピニオン ; 15T	2	
10	J6206LLU	ボールベアリング 6206LLU	4	
11	PS080025	スプリングピン 8×25	4	
12	042322200M	ワッシャ ; 16	4	
13	1260520000	シャフト ; トラニオン	2	
14	J6206LLU	ボールベアリング 6206LLU	4	
15	0838921000	ベベルピニオン ; 15T	4	
16	DC030	Cガタトメワ ジク 30	4	
17	0937581000	シャフト ; 74-2	4	
18	TRK08030	6トメネジ 10.9 クボミ M8×30	8	
19	092615000M	ブッシング ; M12×16	8	
20	WSA12	バネザガネ 3ゴウ M12	8	
21	ONA6	グリースニップル A M6	8	
22	0838931000	アイドラギヤ ; 23T	4	
23	J6006LLU	ボールベアリング 6006LLU	8	
24	DHC055	Cガタトメワ アナ 55	4	
25	1260530000	ロータクドウジク ; D	2	

TGT8830 ジャイロテッタ
クドウ(4)

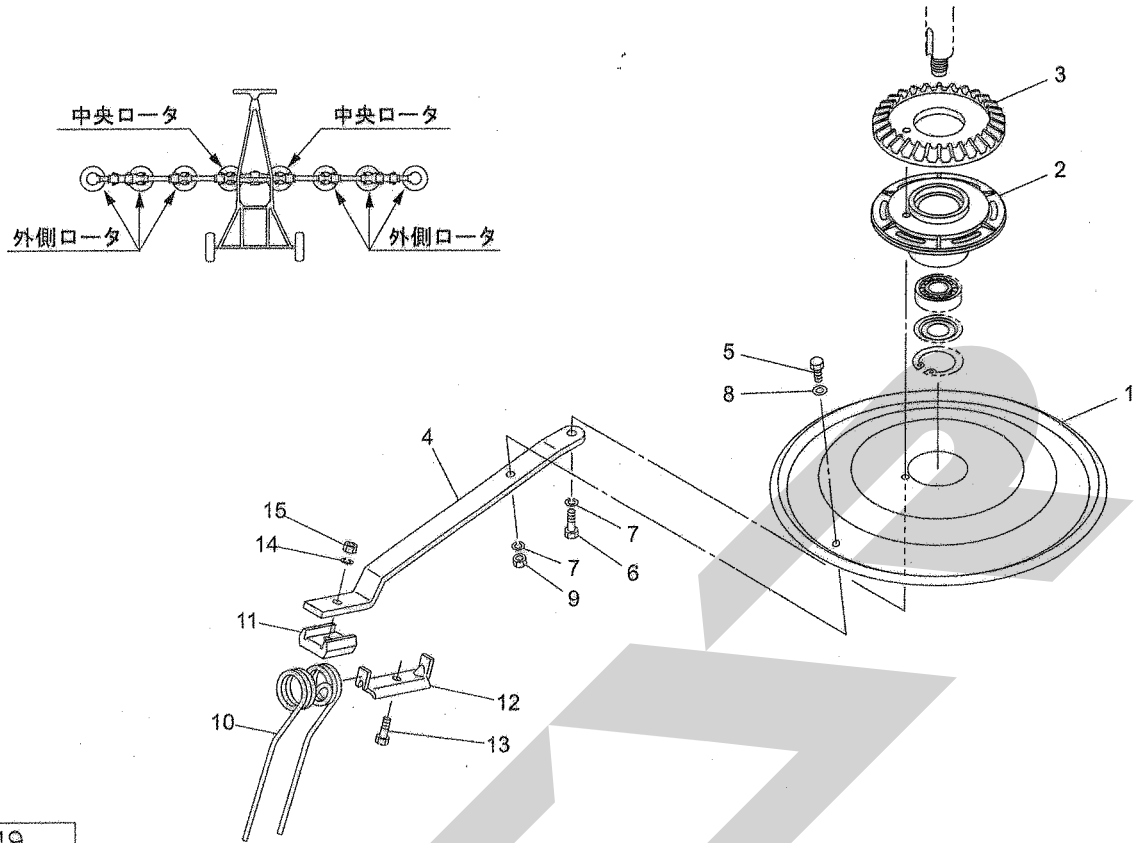


見出番号	部品番号	部品名称	個数	備考
26	0838921000	ベベルピニオン; 15T	2	
27	PS080025	スプリングピン 8×25	2	
28	042322200M	ワッシャ; 16	2	
29	J6206LLU	ボールベアリング 6206LLU	2	
30	DHC062	Cガタトメワ アナ 62	2	
31	0838911000	ベベルピニオン; 16T	2	
32	KFC08070500	ハイコウキー リョウマル 8×7×50	2	
33	J6306LLU	ボールベアリング 6306LLU	2	
34	DC030	Cガタトメワ ジク 30	2	
35	1261071003	サブフレームCP; C-L	1	左側
36	1261081003	サブフレームCP; C-R	1	右側
37	1261171003	ロータギヤケース; B	2	
38	ONA6	グリースニップル A M6	2	
39	1328740003	プレート	4	
40	BX14030	ボルト 10.9 M14×30	4	
41	BX14035	ボルト 10.9 M14×35	6	
42	BX14045	ボルト 10.9 M14×45	6	
43	BX14055	ボルト 10.9 M14×55	4	
44	WSA14	バネザガネ 3ゴウ M14	20	
45	092607000M	カラー; 15×9	2	
46	1261191003	トラニオン; A	2	
47	0838902003	トラニオン	2	
48	CP06008	+ナベコネジ M6×8	4	
49	1261202003	サブフレームCP; D	2	
50	0876442003	ロータギヤケース	2	

TGT8830 ジャイロテッダ
クドウ(4)

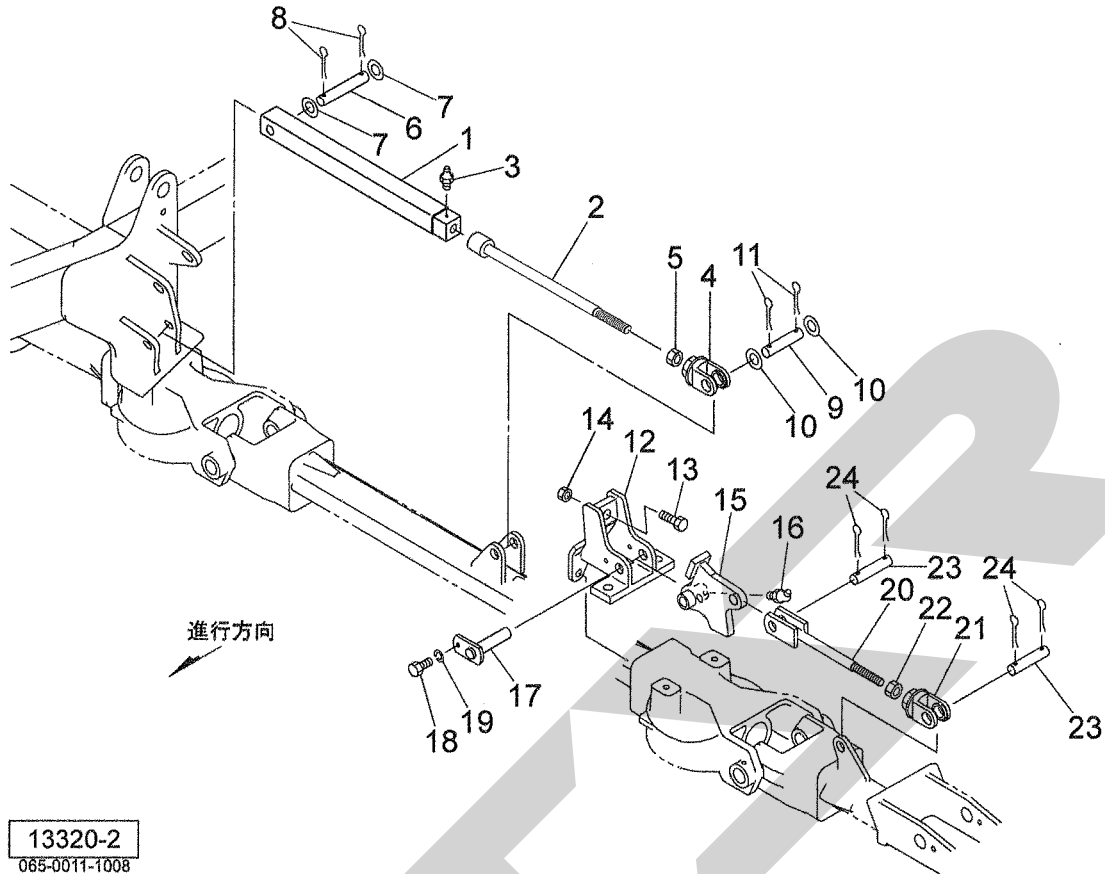
見出番号	部品番号	部品名称	個数	備考
51	ONA6	グリースニップル A M6	2	
52	1328740003	プレート	2	
53	BX14030	ボルト 10.9 M14×30	8	
54	BX14035	ボルト 10.9 M14×35	4	
55	BX14040	ボルト 10.9 M14×40	4	
56	WSA14	バネザガネ 3ゴウ M14	16	
57	0871742000	ロータシャフト	2	
58	BX12030	ボルト 10.9 M12×30	8	
59	WSA12	バネザガネ 3ゴウ M12	8	
60	0871753000	ロータジク	2	
61	KFD10080500	ハイコウキー リョウヒラ 10×8×50	6	
62	WRA24	ヒラザガネ M24	6	
63	000712000M	キャッスルナット; M24×1.5	6	
64	WSA24	バネザガネ 3ゴウ M24	6	
65	PC040032	ワリピン 4×32	6	
66	0445862000	チョウセイシム; 35×0.2	4	
67	0445091000	シムパッキン	4	
68	0732790000	カラー	4	
69	056102100M	カバー	4	
70	J6207LLU	ボールベアリング 6207LLU	8	
71	DHC072	Cガタトメワ アナ 72	4	
72	083895200M	カバー	4	
73	083896400M	スプリングカバーCP	2	
74	126364000M	スプリングカバーCP; 2	2	
75	083897000M	カバーSP; S	8	
76	BZ06012	ボルト 8.8 M6×12	16	
77	BZ06020	ボルト 8.8 M6×20	16	
78	WS06	バネザガネ 2ゴウ M6	32	
79	0815250000	プッシュリベット; 6×6	8	
80	1064730000	ラベル; ケイコク 59	2	
81	1064740000	ラベル; ケイコク 60	2	
82	1064750000	ラベル; ケイコク 61	2	

TGT8830 ジャイロテッダ
ロータ・タインアーム



見出番号	部品番号	部品名称	個数	備考
1	0876470003	ロータプレート; 55	8	
2	0876450003	ロータハウジング	6	外側ロータ
2	1259540003	ロータハウジング; 88	2	中央ロータ
3	0839061000	ベベルギヤ; 50T	6	外側ロータ
3	1259550000	ベベルギヤ; 50T (88)	2	中央ロータ
4	0882090004	タインアーム; 45	48	
5	BZ12035	ボルト 8.8 M12×35	48	
6	BZ12050	ボルト 8.8 M12×50	48	
7	WSA12	バネザガネ 3ゴウ M12	96	
8	042783600M	ワッシャ; 12	48	
9	NZ12	ナット 8 2シュ M12	48	
10	0793553006	タイン	48	
11	074590000M	ホルダ	48	
12	079356000M	タインシュウ	48	
13	BZ14050	ボルト 8.8 M14×50	48	
14	WSA14	バネザガネ 3ゴウ M14	48	
15	NZ14	ナット 8 2シュ M14	48	

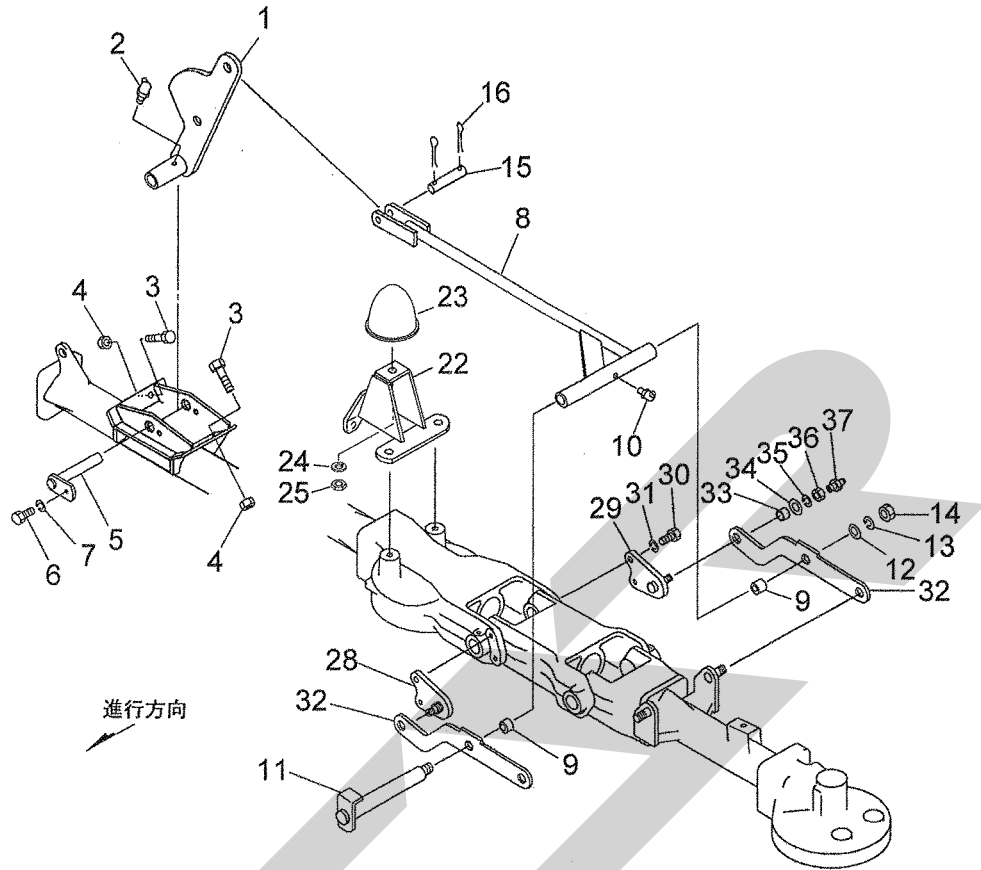
TGT8830 ジャイロテッダ
リンク(1)



13320-2
065-0011-1008

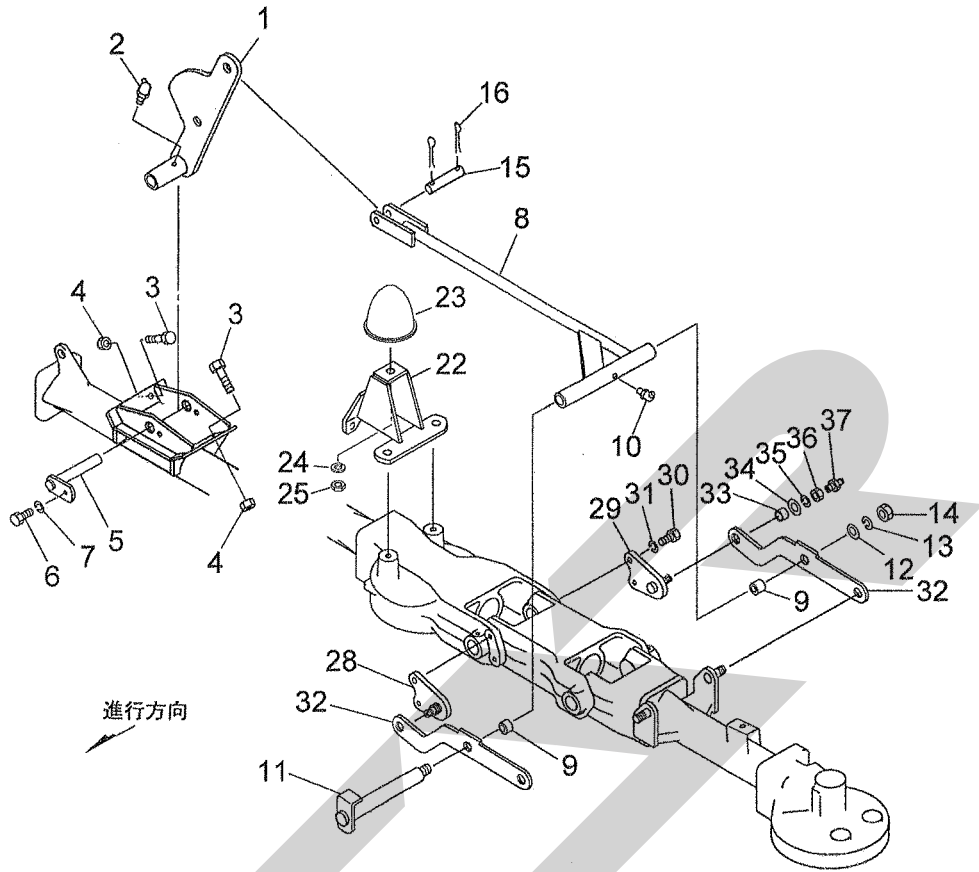
見出番号	部品番号	部品名称	個数	備考
1	1261280004	ステーCP; P	2	
2	126131200M	ステー; R	2	
3	ONA6	グリースニップル A M6	2	
4	056369400M	クレビス	2	
5	NZC18200	ナット 8 3シュ M18×2.00	2	
6	126337000M	ピン; C20×120	2	
7	WRA20	ヒラザガネ M20	4	
8	PC050036	ワリピン 5×36	4	
9	083912000M	ピン	2	
10	WRA20	ヒラザガネ M20	4	
11	PC050036	ワリピン 5×36	4	
12	1261350003	リンクストップCP	2	
13	BXI20080	ボルト 10.9 ゼン M20×80	2	
14	NZ20	ナット 8 2シュ M20	2	
15	126139000M	リンクCP; 2	2	
16	ONB6	グリースニップル B M6	2	
17	083960100M	ピンCP	2	
18	BSZ10020	コガタボルト 7 M10×20	2	
19	WSA10	バネザガネ 3ゴウ M10	2	
20	092604000M	ロッドCP; 2	2	
21	056369400M	クレビス	2	
22	NZC18200	ナット 8 3シュ M18×2.00	2	
23	056357100M	ピン; 20×53	4	
24	PC050036	ワリピン 5×36	8	

TGT8830 ジャイロテッタ
リンク(2)



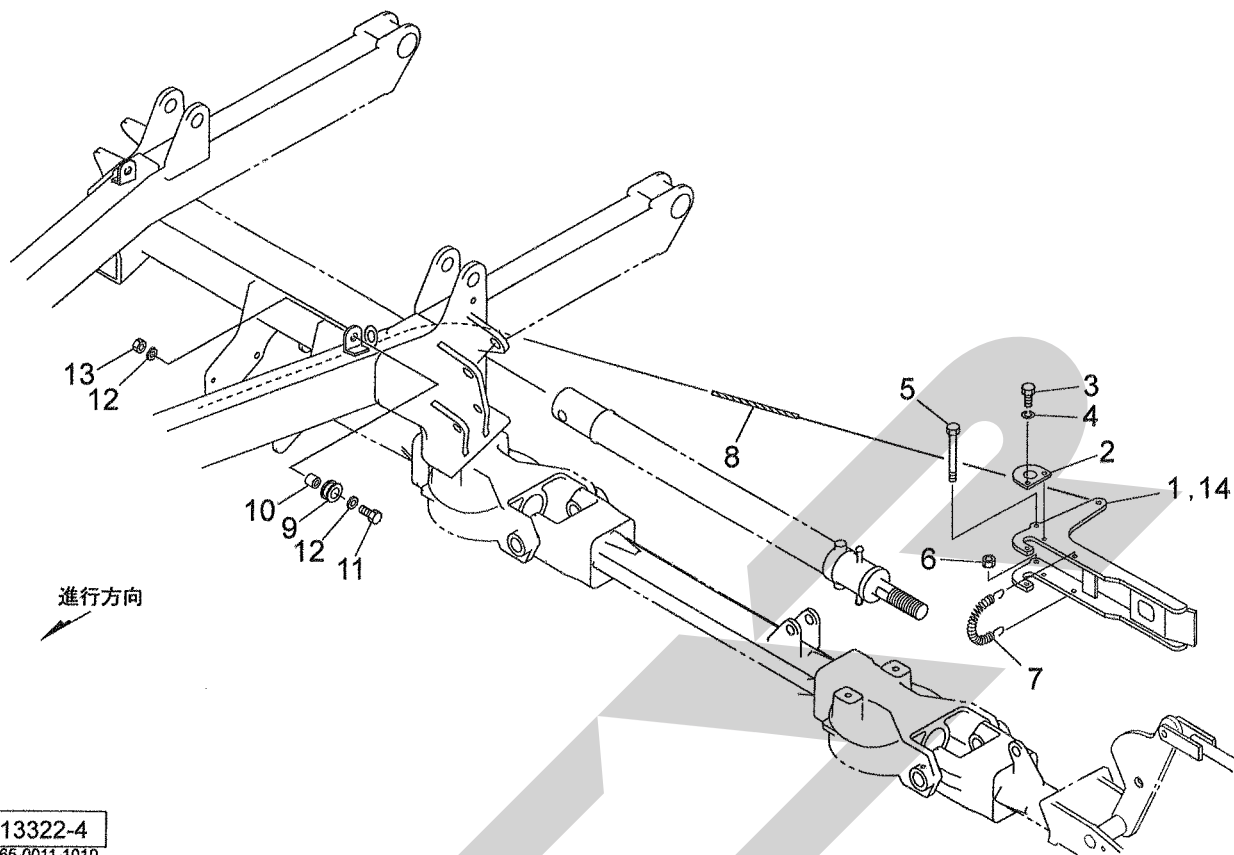
見出番号	部品番号	部品名称	個数	備考
1	801442000M	リンクCP ; L	1	左側
1	801443000M	リンクCP ; R	1	右側
2	ONB6	グリースニップル B M6	2	
3	BXI16050	ボルト 10.9 ゼン M16×50	4	
4	NZ16	ナット 8 2シュ M16	4	
5	126148000M	ピンCP ; F25×134	2	
6	BSZ10020	コガタボルト 7 M10×20	2	
7	WSA10	バネザガネ 3ゴウ M10	2	
8	126150000M	ロッドCP	2	
9	KBB-2012B	カーボンドライベアリング B 20×23×12	4	
10	ONB6	グリースニップル B M6	2	
11	126154000M	シャフトCP	2	
12	WRA16	ヒラザガネ M16	2	
13	WSA16	バネザガネ 3ゴウ M16	2	
14	NZ16	ナット 8 2シュ M16	2	
15	056357100M	ピン ; 20×53	2	
16	PC050036	ワリピン 5×36	4	
22	1328750003	ステーCP	2	
23	1328760000	ストッパー	2	
24	WSA10	バネザガネ 3ゴウ M10	2	
25	NSZ10	コガタナット 8 2シュ M10	2	
28	1261622003	プレートCP ; L	2	
29	1261632003	プレートCP ; R	2	
30	BZ12030	ボルト 8.8 M12×30	8	

TGT8830 ジャイロテッダ
 リンク(2)



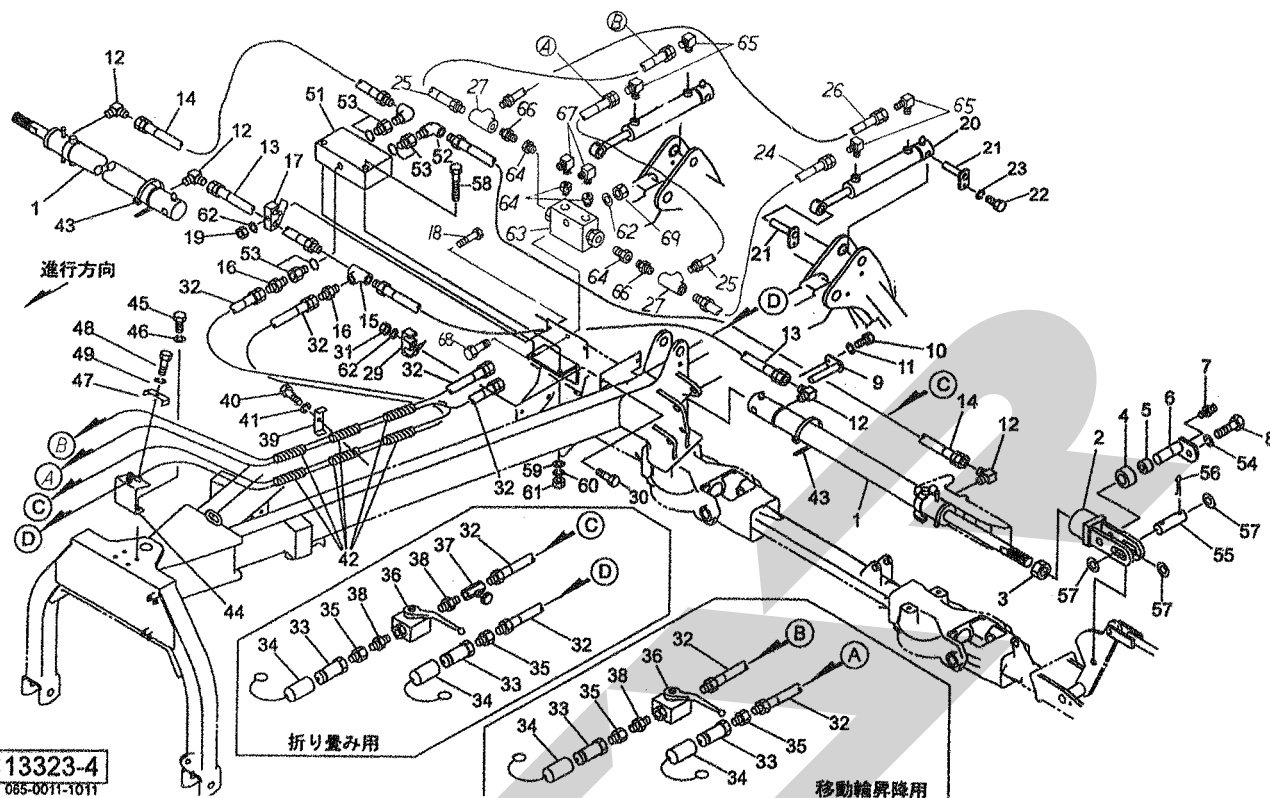
見出番号	部品番号	部品名称	個数	備考
31	WSA12	バネザガネ 3ゴウ M1 2	8	
32	126165000M	アーム	4	
33	KBB-2012B	カーボンドライベアリング B 20×23×12	8	
34	026970100M	ワッシャ ; 1 4	8	
35	WSA14	バネザガネ 3ゴウ M1 4	8	
36	NZ14	ナット 8 2シュ M1 4	8	
37	ONA6	グリースニップル A M6	8	

TGT8830 ジャイロテッダ
ロック



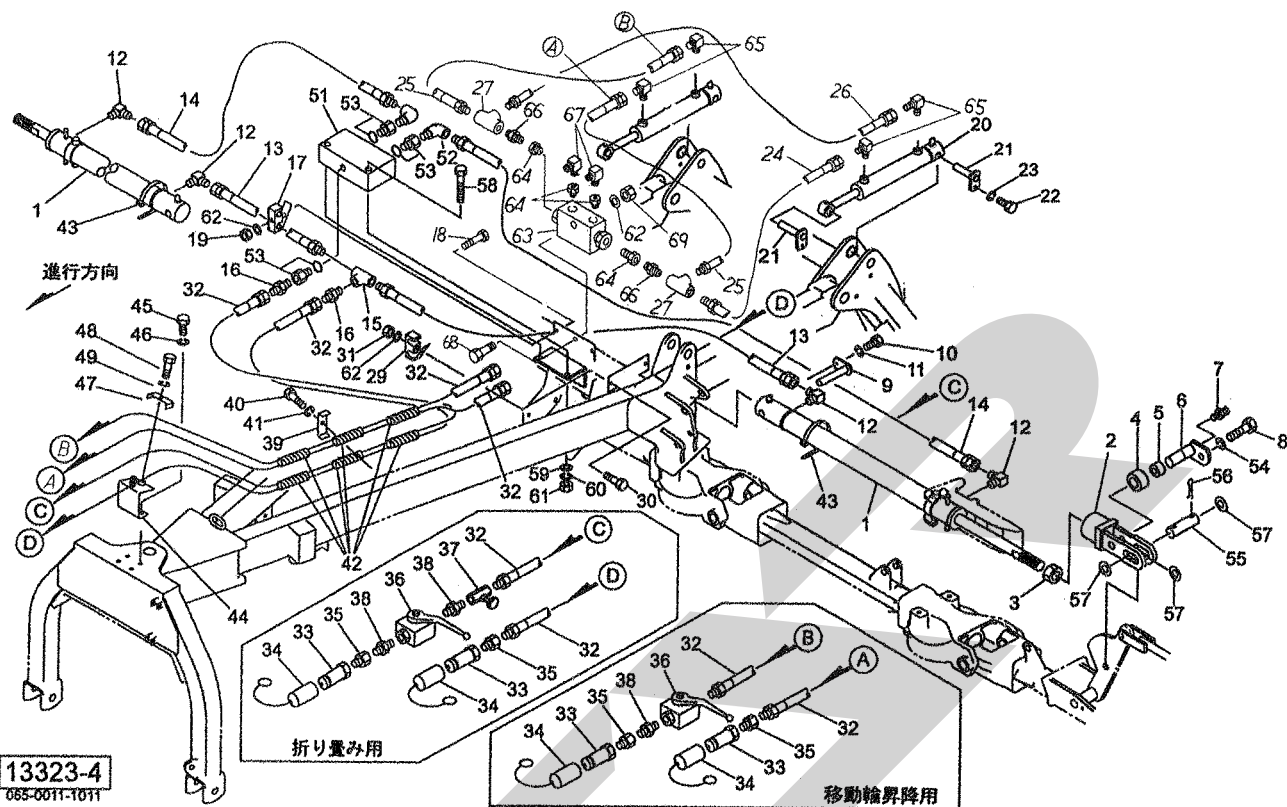
見出番号	部品番号	部品名称	個数	備考
1	135235000M	ロックCP ; L	1	左側
2	126345100M	プレート	4	
3	BSZ08016	コガタボルト 7 M8×16	8	
4	WSA08	バネザガネ 3ゴウ M8	8	
5	BSZ08100	コガタボルト 7 M8×100	2	
6	NSZ08	コガタナット 8 2シュ M8	2	
7	135240000M	スプリング ; H1. 8×16×145	2	
8	1350580000	ロープ ; 4. 5×6000	2	
9	079496100M	ガイドローラCP	2	
10	044617100M	カラー	2	
11	BSZ08040	コガタボルト 7 M8×40	2	
12	WRA08	ヒラザガネ M8	4	
13	NSP08	コガタスプリングナット 4 M8	2	
14	135234000M	ロックCP ; R	1	右側

TGT8830 ジャイロテツダ
ユアツ



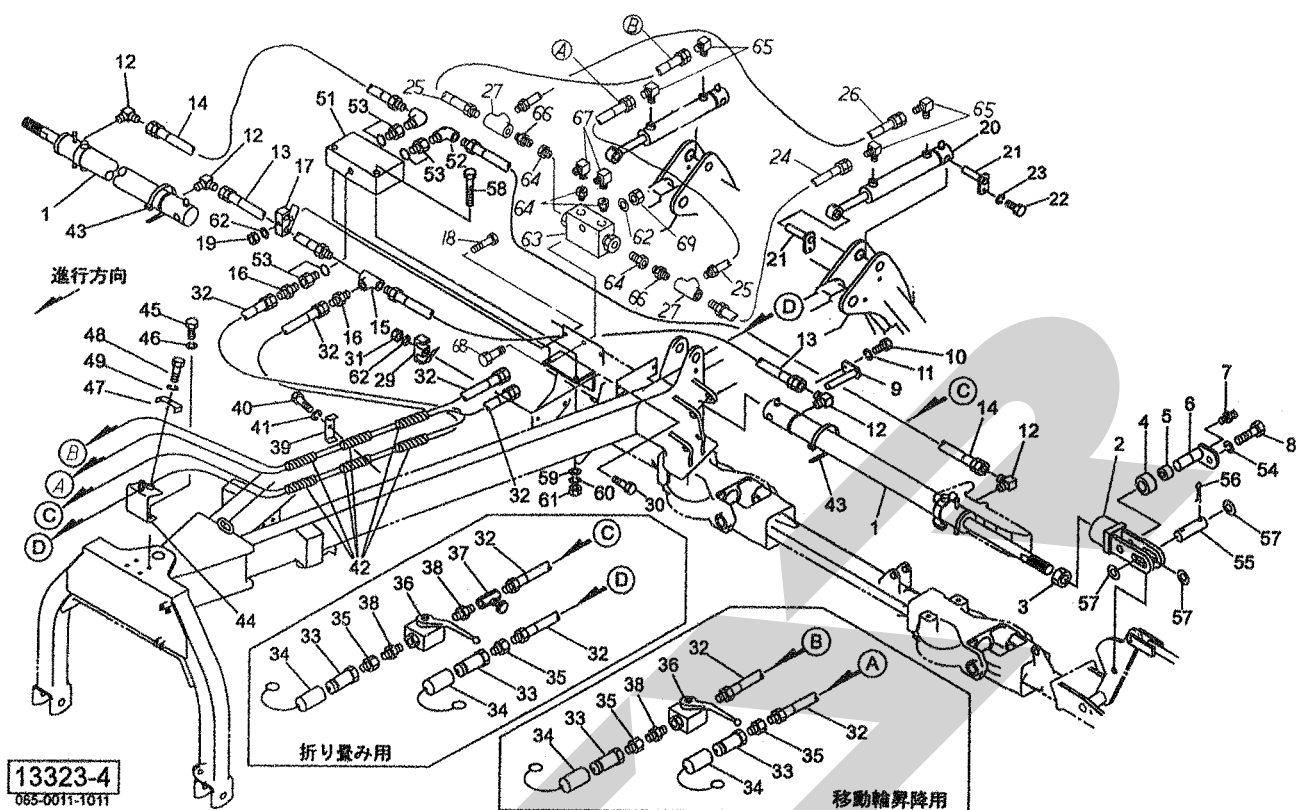
見出番号	部品番号	部品名称	個数	備考
1	1259560200	シリンダ ; CWP 55×670×980	2	
2	801445000M	フォークエンドCP	2	
3	NZA30200	ナット 8 1シュ M30×2.00	2	
4	128055000M	ローラ	2	
5	KBB-2020B	カーボンドライベアリング B 20×23×20	2	
6	128059000M	ピンCP	2	
7	ONA6	グリースニップル A M6	2	
8	BSZ08020	コガタボルト 7 M8×20	2	
9	125961000M	ピンCP ; F 25×100	2	
10	BSZ10025	コガタボルト 7 M10×25	2	
11	WSA10	バネザガネ 3ゴウ M10	2	
12	1033-04	ホースエルボ PF 1/4×PT 1/4	4	
13	KH0400800AP	ユアツホース 1/4×800 1-4	2	
14	KH0401600AP	ユアツホース 1/4×1600 1-4	2	
15	2091-04	ティー PT 1/4	1	
16	1013-04	ホースニップル PF 1/4×PT 1/4	2	
17	LNG21212	ホースクランプ LNG 2-12/12	2	
18	BZ06040	ボルト 8.8 M6×40	2	
19	NP06	スプリングナット M6	2	
20	141480000	シリンダ ; CWP 55×210×480	2	
21	125964000M	ピンCP ; F 30×103	4	
22	BZ12025	ボルト 8.8 M12×25	4	
23	WSA12	バネザガネ 3ゴウ M12	4	
24	KH0400630AP	ユアツホース 1/4×630 1-4	1	
25	KH0400800AP	ユアツホース 1/4×800 1-4	2	

TGT8830 ジャイロテッタ
ユアツ



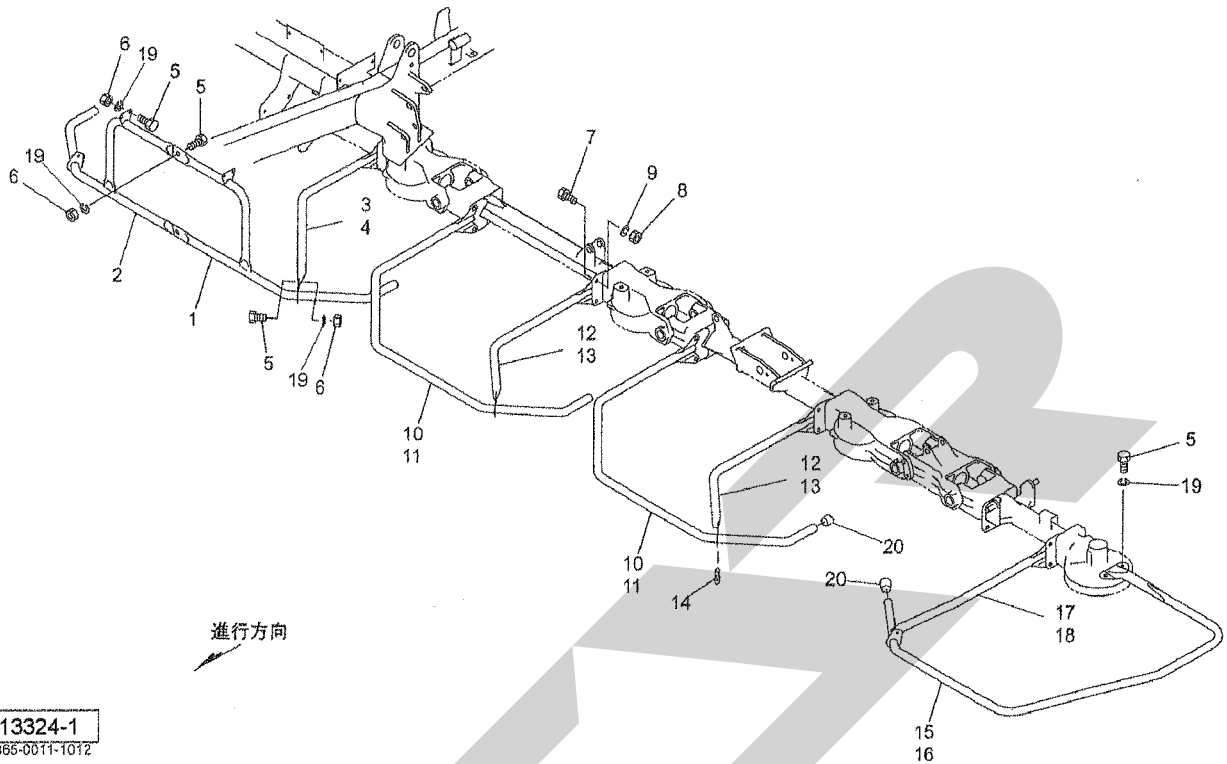
見出番号	部品番号	部品名称	個数	備考
	26	KH0401000AP ユアツホース 1/4×1000 1-4	1	
	27	2091-04 ティー PT1/4	2	
	29	LNG21212 ホースクランプ LNG2-12/12	2	
	30	BZ06040 ボルト 8.8 M6×40	2	
	31	NP06 スプリングナット M6	2	
	32	KH0403650AP ユアツホース 1/4×3650 1-4	4	
	33	CLF40M カブラ オス PT1/2	4	
	34	0007781000 カブラキャップ; 1/2	4	
	35	2081-08-04 ブッシング PT1/2×PT1/4	4	
	36	0009280000 ストップバルブ; 1/4	2	
	37	112156000M シポリベン; 1/4	1	
	38	2083-04 ニップル PT1/4	3	
	39	098530000M チャンネル	3	
	40	BSZ08020 コガタボルト 7 M8×20	3	
	41	WSA08 バネザガネ 3ゴウ M8	3	
	42	0749681000 スパイラルチューブ; 500	6	
	43	ILT300 インシュロックタイ 4.8×301	5	
	44	1259660003 ステーCP	1	
	45	BZ12025 ボルト 8.8 M12×25	2	
	46	WSA12 バネザガネ 3ゴウ M12	2	
	47	098530000M チャンネル	1	
	48	BSZ08020 コガタボルト 7 M8×20	1	
	49	WSA08 バネザガネ 3ゴウ M8	1	

TGT8830 ジャイロテッタ
ユアツ



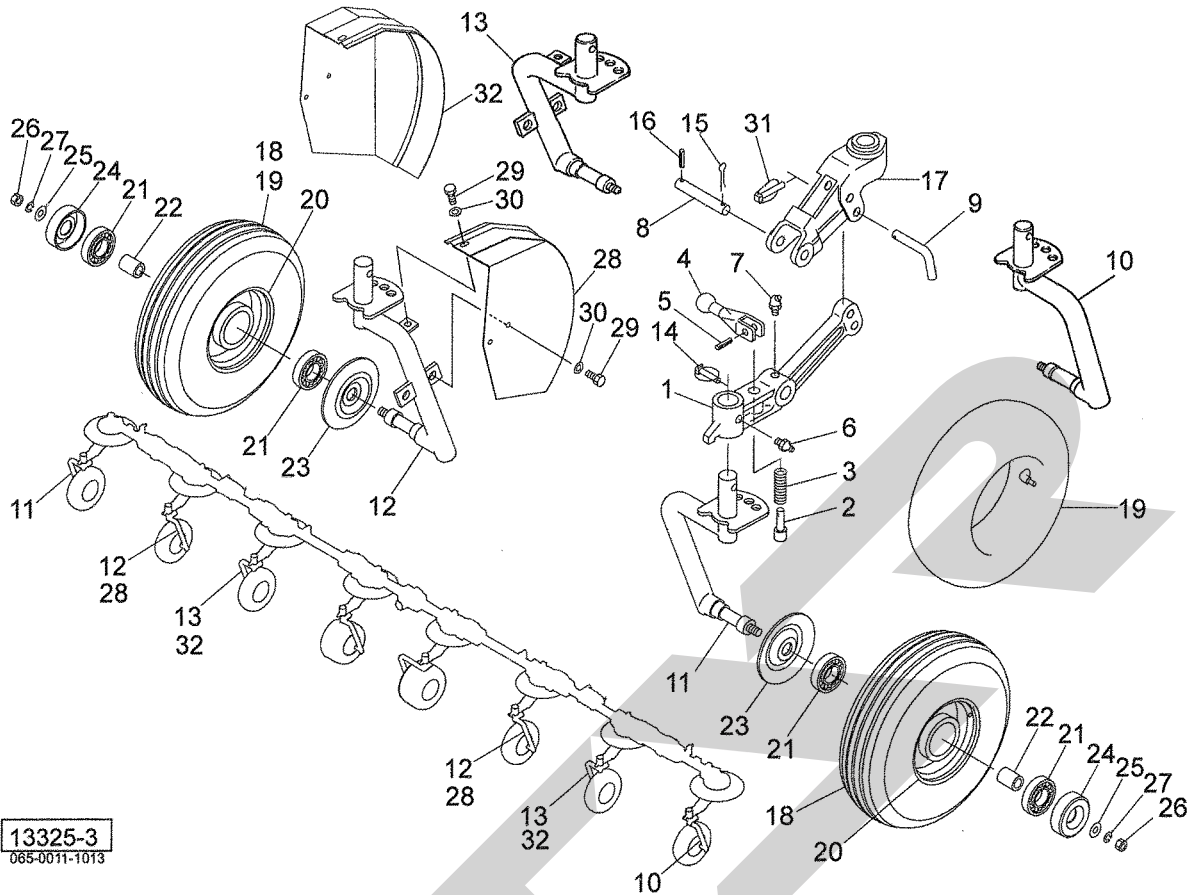
見出番号	部品番号	部品名称	個数	備考	
	51	1346210000	ブッシュウリュウベン; 3/8-01	1	
	52	2088-04	メスオスエルボ PT1/4	2	
	53	102551000M	ブッシング; PF3/8×PT1/4	3	
	54	WSA08	バネザガネ 3ゴウ M8	2	
	55	125960000M	ピン; C25×90	2	
	56	PC050036	ワリピン 5×36	4	
	57	WRA24	ヒラザガネ M24	6	
	58	BS06055	ボルト 8.8 M6×5.5	2	
	59	WRA06	ヒラザガネ M6	2	
	60	WS06	バネザガネ 2ゴウ M6	2	
	61	NZ06	ナット 8.2シュ M6	2	
	62	WRA06	ヒラザガネ M6	3	
	63	1001311000	パイロットチェックベン; 1/4D	1	
	64	1009700000	ブッシング; PF1/4×PT1/4	4	
	65	1033-04-08	ホースエルボ PF1/4×PT3/8	4	
	66	2083-04	ニップル PT1/4	2	
	67	1033-04	ホースエルボ PF1/4×PT1/4	2	
	68	BZ06045	ボルト 8.8 M6×4.5	1	
	69	NP06	スプリングナット M6	1	

TGT8830 ジャイロテッタ
ガード



見出番号	部品番号	部品名称	個数	備考
1	1262881004	ガードCP ; L	1	
2	1262891004	ガードCP ; R	1	
3	0882202004	ステーCP ; L	1	
4	0882222004	ステーCP ; R	1	
5	BSZ10025	コガタボルト 7 M10×25	20	
6	NSZ10	コガタナット 8 2シュ M10	16	
7	BZ14035	ボルト 8. 8 M14×35	24	
8	NZ14	ナット 8 2シュ M14	24	
9	WSA14	バネザガネ 3ゴウ M14	24	
10	1262912004	ガードCP ; L-1	2	
11	1262932004	ガードCP ; R-1	2	
12	0882202004	ステーCP ; L	2	
13	0882222004	ステーCP ; R	2	
14	126303100M	ブラケットCP	2	
15	1262950004	ガードCP ; L-2	1	
16	1262970004	ガードCP ; R-2	1	
17	1262991004	ステーCP ; L-2	1	
18	1263011004	ステーCP ; R-2	1	
19	WSA10	バネザガネ 3ゴウ M10	20	
20	0006890000	ニギリ ; 24	8	

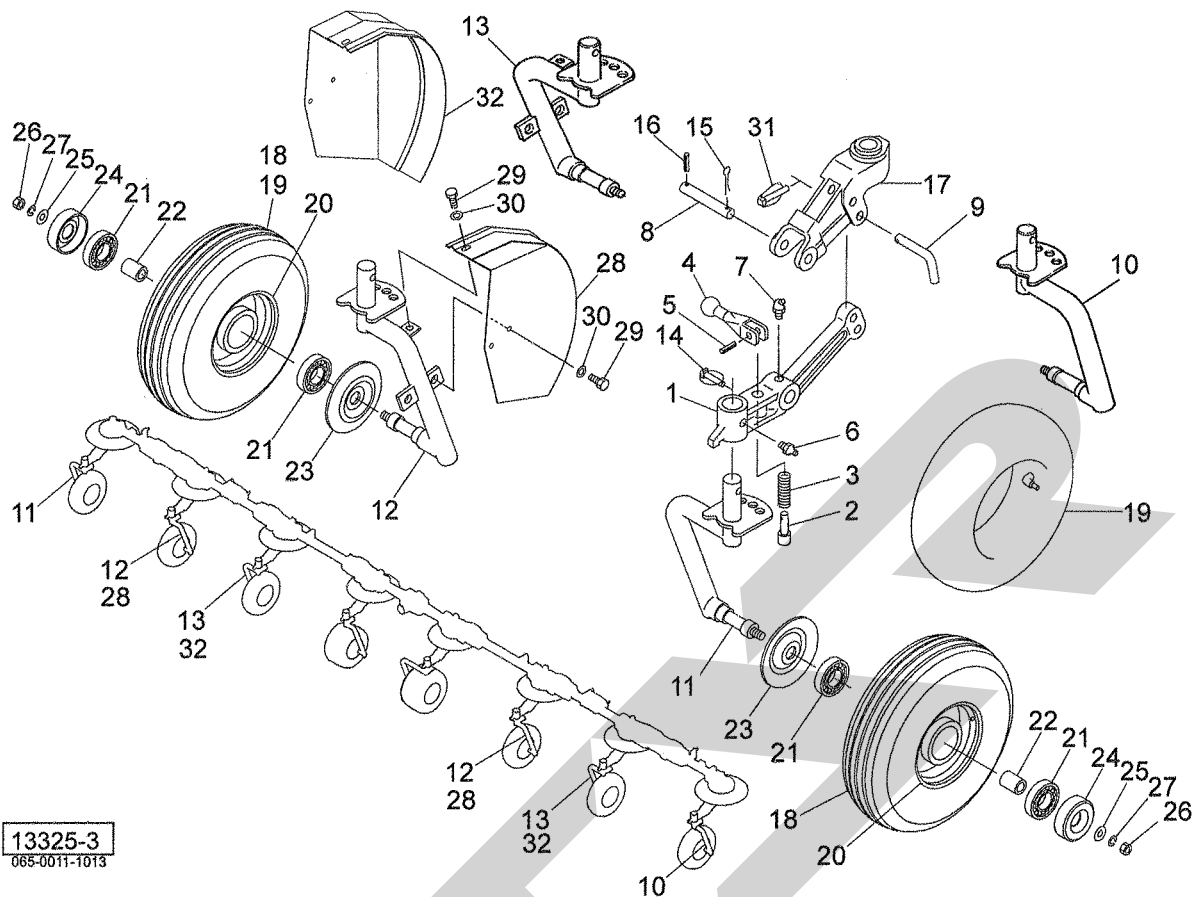
TGT8830 ジャイロテッタ
 アクスル(アウター)



13325-3
 065-0011-1013

見出番号	部品番号	部品名称	個数	備考
1	0839115004	車輪アーム	6	
2	073303200M	ピン	6	
3	802459000M	スプリング; A 1. 6×12×26.5	6	
4	073305100M	レバー	6	
5	PS040025	スプリングピン 4×25	6	
6	ONA6	グリースニップル A M6	6	
7	ONC6	グリースニップル C M6	6	
8	083912000M	ピン	6	
9	083929100M	サポートピン; 16	6	
10	0872543004	ホイールシャフトCP; L	1	
11	0872553004	ホイールシャフトCP; R	1	
12	0936353004	ホイールシャフトCP; L	2	
13	0936373004	ホイールシャフトCP; R	2	
14	000739000M	リンチピン; 9	6	
15	PC050036	ワリピン 5×36	6	
16	PS050040	スプリングピン 5×40	6	
17	0839274004	シャリンサポート; L	3	左側
	0839284004	シャリンサポート; R	3	右側
	0473641003	シャリンサポート		部品供給用
18	0812241000	タイヤ; 16×6.50-8-4PR	6	
19	0794540000	チューブ	6	
20	081225000C	ホイール; 5.375I×8	6	
21	J6205LLU	ボールベアリング 6205LLU	12	
22	0812260000	カラー	6	
23	000532000M	キャップ	6	

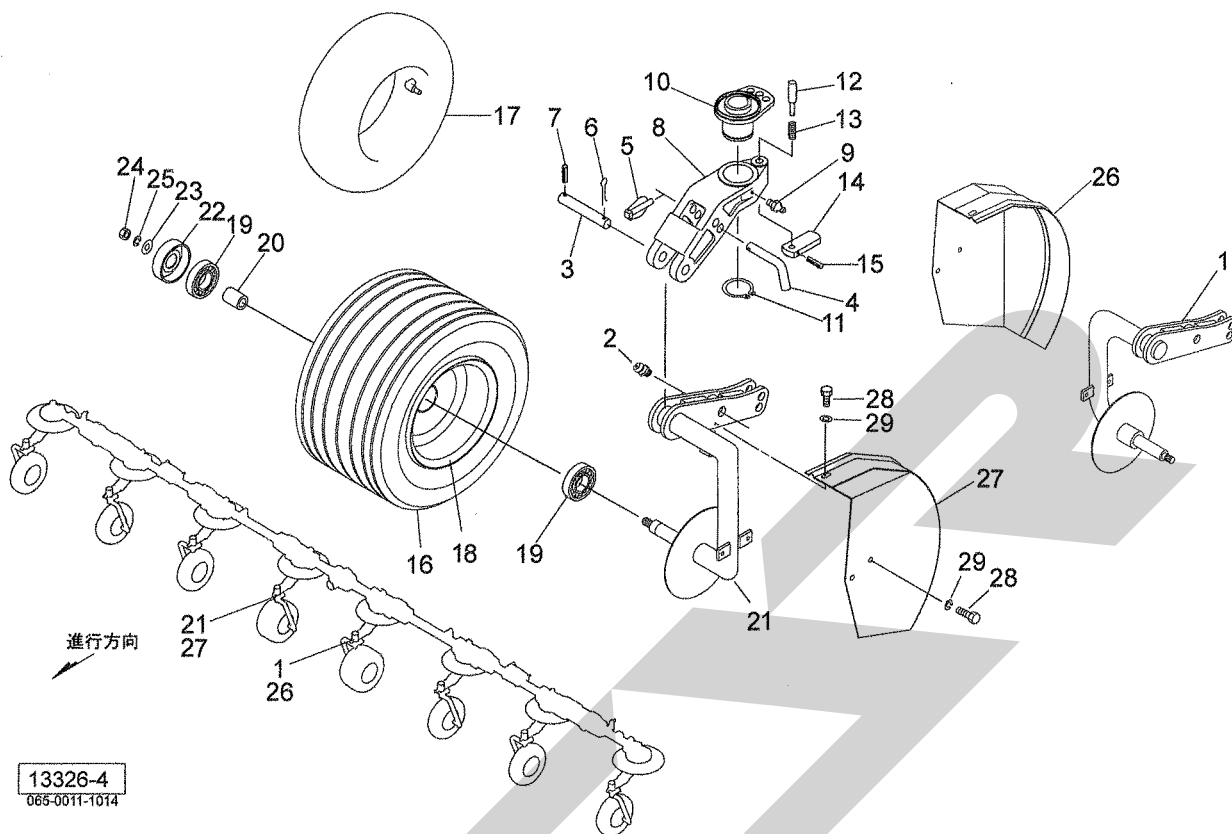
TGT8830 ジャイロテッタ
 アクスル(アウター)



13325-3
 065-0011-1013

見出番号	部品番号	部品名称	個数	備考	
	24	000762000M	キャップ	6	
	25	072968100M	ワッシャ; 14	6	
	26	NZ14	ナット 8 2シュ M14	6	
	27	WSA14	バネザガネ 3ゴウ M14	6	
	28	1290370004	シャリンカバーCP; L	2	左側
	29	BSPZ08016	コガタSWツキボルト 7 M8×16	12	
	30	WRA08	ヒラザガネ M8	12	
ASY	1283510000	タイヤASY 16×6.50-8-4PR			
	31	000739000M	リンチピン; 9	6	
	32	1290360004	シャリンカバーCP; R	2	右側

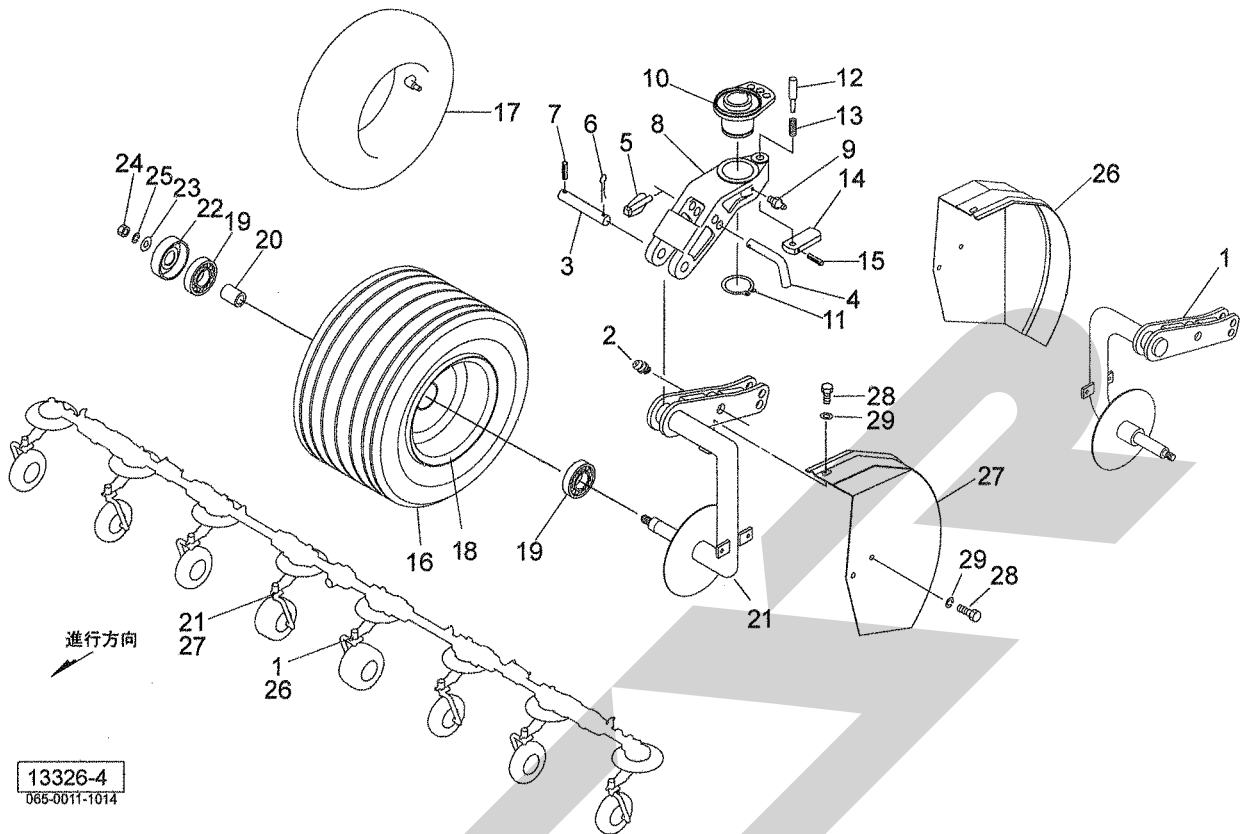
TGT8830 ジャイロテッタ
 アクスル(センター)



13326-4
 065-0011-1014

見出番号	部品番号	部品名称	個数	備考
1	1328591004	ホイールシャフトCP; CE-L	1	左側
2	ONA6	グリースニップル A M6	2	
3	126337000M	ピン; C20×120	2	
4	126338000M	サポートピン; 16	2	
5	000739000M	リンチピン; 9	2	
6	PC050036	ワリピン 5×36	2	
7	PS050040	スプリングピン 5×40	2	
8	1262030004	シャリンサポート; CE	2	
9	ONA6	グリースニップル A M6	2	
10	1262041004	ボス	2	
11	DC060	Cガタトメワ ジク 60	2	
12	073303200M	ピン	2	
13	073304000M	スプリング; A	2	
14	126208000M	レバー	2	
15	PS040025	スプリングピン 4×25	2	
16	1328560000	タイヤ; 16×9.50-8-6PR	2	
17	1351060000	チューブ; 18×8.50-8	2	
18	132858000C	スチールホイール	2	
19	J6205LLU	ボールベアリング 6205LLU	4	
20	0812260000	カラー	2	
21	1328601004	ホイールシャフトCP; CE-R	1	右側
22	000762000M	キャップ	2	
23	072968100M	ワッシャ; 14	2	
24	NZ14	ナット 8 2シュ M14	2	
25	WSA14	バネザガネ 3ゴウ M14	2	

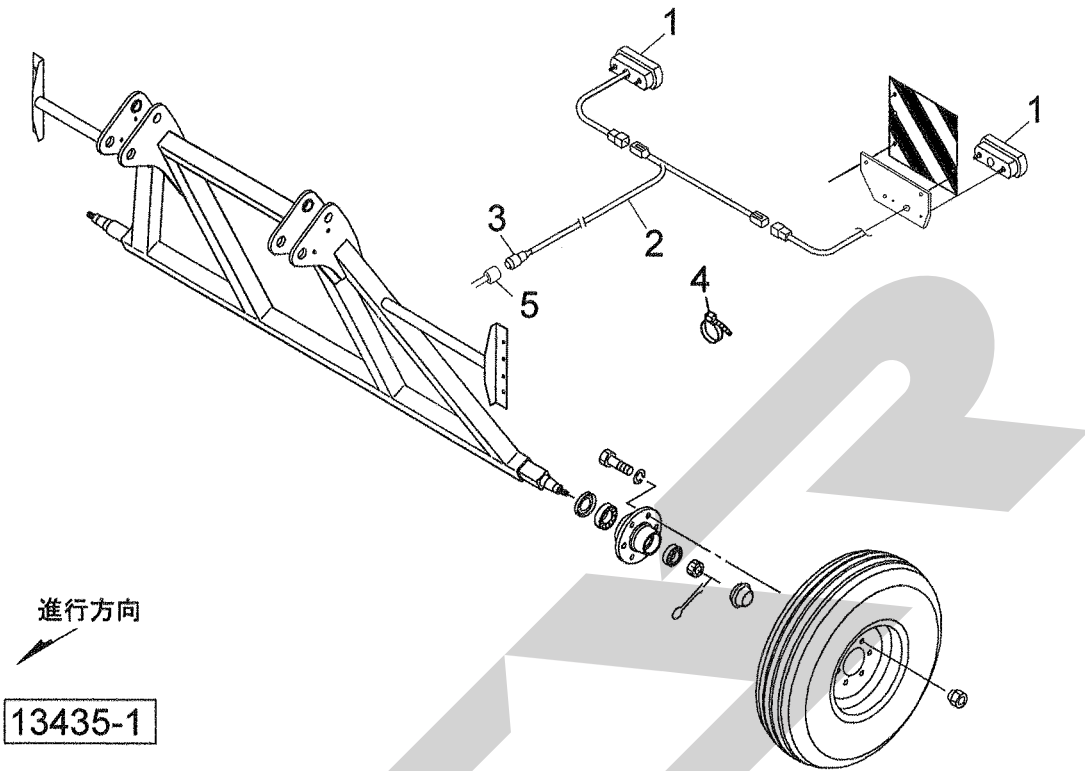
TGT8830 ジャイロテッタ
 アクスル(センター)



13326-4
 065-0011-1014

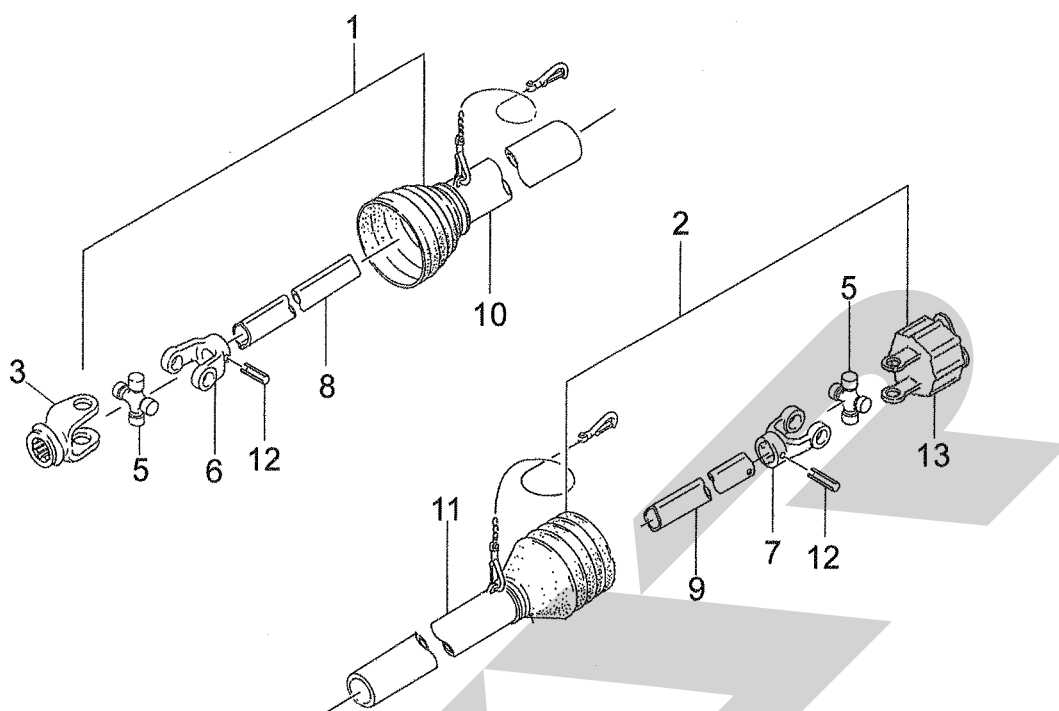
見出番号	部品番号	部品名称	個数	備考
	26	1290360004	1	右側
	27	1290370004	1	左側
	28	BSPZ08016	6	
	29	WRA08	6	
ASY	1329011000	1 6×9.5 50-8 タイヤ&ホイールAS		

TGT8830 ジャイロテッタ
灯火器



見出番号	部品番号	部品名称	個数	備考
1	1369770000	リヤランプ	2	
2	8019650000	コード; 9500×2700	1	
3	1125540000	7ボールピン; 12V	1	
4	ILT200	インシュロックタイ 4.7×202	10	
5	1172730000	チュウカンハーネスCP	1	オプション

TGT8830 ジャイロテツダ
 パワージョイント



14046

見出番号	部品番号	部品名称	個数	備考
ASY	1422610000	パワージョイント; TL150A-100	1	
1	1422610010	パワージョイント (インナ)	1	
2	1422610020	パワージョイント (アウト)	1	
3	ZH420035638	ヨーク (オートロック)	1	
5	ZH620035	スパイダ	2	
6	ZH420035239	フィッティングヨーク (インナ)	1	
7	ZH420035248	フィッティングヨーク (アウト)	1	
8	ZH720395	パイプ (インナ)	1	
9	ZH720484	パイプ (アウト)	1	
10	ZH30035091-4	アンゼンカバー (アウト)	1	
11	ZH30035091-3	アンゼンカバー (インナ)	1	
12	PS100085	スプリングピン 10×85	2	
13	ZH5700350351389	トルクリミッタ; TL150A	1	

SECRET

Handwriting practice sheet with a large, faint watermark reading "STARS" diagonally across the page. The page features a solid top line, a solid bottom line, and multiple horizontal dashed lines for writing.

STAR

本 社	066-8555	千歳市上長都1061番地2 TEL0123-26-1123 FAX0123-26-2412
千歳営業所	066-8555	千歳市上長都1061番地2 TEL0123-22-5131 FAX0123-26-2035
豊富営業所	098-4100	天塩郡豊富町字上サロベツ1191番地44 TEL0162-82-1932 FAX0162-82-1696
帯広営業所	080-2462	帯広市西22条北1丁目12番地4 TEL0155-37-3080 FAX0155-37-5187
中標津営業所	086-1152	標津郡中標津町北町2丁目16番2 TEL0153-72-2624 FAX0153-73-2540
花巻営業所	028-3172	岩手県花巻市石鳥谷町北寺林第11地割120番3 TEL0198-46-1311 FAX0198-45-5999
仙台営業所	983-0013	宮城県仙台市宮城野区中野字神明179-1 TEL022-388-8673 FAX022-388-8735
小山営業所	323-0158	栃木県小山市梁2512-1 TEL0285-49-1500 FAX0285-49-1560
岡山営業所	700-0973	岡山県岡山市北区下中野704-103 TEL086-243-1147 FAX086-243-1269
犬山出張所	484-0894	愛知県犬山市羽黒字合戦橋5番1 TEL0568-69-1200 FAX0568-69-1210
熊本営業所	861-8030	熊本県熊本市東区小山町1639-1 TEL096-389-6650 FAX096-389-6710
都城営業所	885-1202	宮崎県都城市高城町穂満坊1003-2 TEL0986-53-2222 FAX0986-53-2233