

## ドリームハロー オート装置

### 取扱説明書・部品表

製品コード	K27654
型 式	TH18-HCI10
適応トラクタ	TH18/20 (WX仕様)
適応ドリームハロー	HCI10タイプ

#### ⚠注意

この製品を安全に、また正しくお使いいただくために、必ずこの取扱説明書をお読みください。

- 間違えた使い方をすると事故を引き起こすおそれがあります。
- お読みになった後は、必ず製品の近くに保管してください。

#### 本製品の使用目的

- このオート装置は、ドリームハローのレーキの動きをセンサーで感知し、その信号をトラクターに伝え、ドリームハローの深さの調節を、トラクターの油圧コントロールでおこない、耕深を一定に規制するものです。使用目的以外の作業には決して使わないでください。
- オート装置は、決められたトラクター型式と作業機の型式に合うように設計してあります。それ以外での使用はしないでください。

#### 安全に作業をするために

##### ⚠注意

- トラクターの取扱説明書「油圧コントロール」の項をよく読んでください。
- 作業機の取扱説明書をよく読んでください。
- オート装置の調整をするときは、平らで固い場所を選び、いつでも危険をさけられる態勢でおこなってください。
- オート装置の調整をするときは、トラクターの駐車ブレーキをかけ、PTO変速レバーを「中立」の位置にしてください。
- オート装置の調整で、作業機を上げ下げするときは周囲の人や物に注意してください。
- オート装置の調整中に、突然作業機が上下するおそれがあります。十分注意してください。
- トラクターのまわりや作業機との間に人が入らないようにしてください。
- オート装置の調整がすんだら、適正な工具を使い、確実にボルト・ナット類を締め付けてください。守らないと傷害事故や機械の損傷につながります。

# 組立

オート装置の組付けは、部品表を参照して組立ててください。文章中の番号は部品表の番号です。

## △注意

●オート装置を組付けるときは、平らで固い場所を選び、いつでも危険をさけられる態勢でおこなってください。守らないとケガや機械の損傷の原因になります。

●オート装置を組付けるときは、ドリームハローにスタンドを付け、レーキをフリーにしてください。

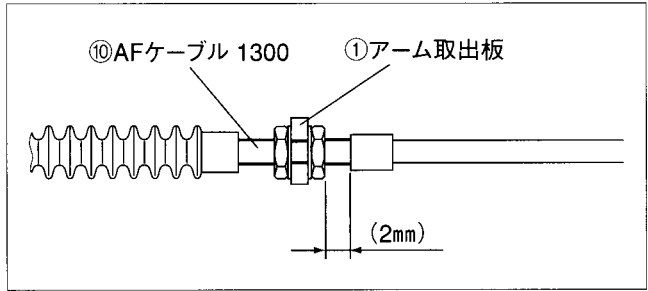
- (1)土引きハンドルを解除し、レーキをロックしないで代かき作業状態にしてください。
- (2)レーキが他のものにふれていないで、自然に垂れ下がっているようにしてください。

- 1 ドリームハローのレーキ中央にあるレーキ止ピンを、図のように右側へ組替えます。
- 2 ④センサーアームを①アーム取出板へ取付け、⑤Rピンで抜け止めをします。
- 3 ドリームハローの耕耘部カバー中央にあるカラーキャップを外し、そこへ①アーム取出板を②ボルト③バネ座金で取付けます。
- 4 ⑥プッシュロッドHMをドリームハローの止ピンHR8へ取付け、⑨割ピンで抜け止めをします。
- 5 ⑦小形ボルトで⑥プッシュロッドHMの図の位置へ④センサーアームを取付け、ガタが少なくスムーズに動くように調整して、⑧小形ナットでロックします。
- 6 ⑩AFケーブル1300の先端に⑦小形ボルト⑧小形ナットを取付け、この⑦小形ボルトを④センサーアームの図の位置へ取付け、⑧小形ナットでロックします。

### 補足

⑩AFケーブル1300の先端がスムーズに動くように調整してください。

- 7 ⑩AFケーブル1300の OUTER部を①アーム取出板へ取付け、ロックナットで図の状態に仮止めします。

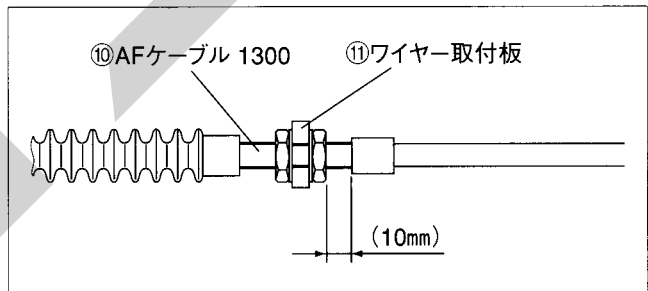


- 8 ⑪ワイヤー取付板を、⑬ボルト⑭バネ座金⑮ナットで、ドリームハローのミッションフレーム取付板へヒッチアームLと共締めします。

### 補足

⑪ワイヤー取付板には、⑫支持バネ⑬リンクアーム⑭E形止め輪を組付けてあります。

- 9 ⑩AFケーブル1300を大きく弧状に曲げ、先端を⑬リンクアームへ取付け、⑮Rピンで抜け止めをします。
- 10 ⑩AFケーブル1300の OUTER部を⑪ワイヤー取付板へ取付け、ロックナットで図の状態にロックします。



## 調整のしかた

### △注意

- トラクターの取扱説明書「油圧装置の取扱い」の項をよく読んでください。守らないとケガや機械の損傷につながります。
- オート装置の調整をするときは、トラクターのエンジンを停止し、メインスイッチを「切」にして、おこなってください。守らないとケガや機械の損傷につながります。

オート装置を使用する場合の操作・調整は、トラクターの取扱説明書をよく読み、おこなってください。

#### 1 トラクターにドリームハローを装着します。

ドリームハローの取扱説明書をよく読み、トラクターにドリームハローを装着してください。  
ドリームハローのスタンドを上へ上げて、トラクターのコントロールレバーを操作し、ドリームハローのレーキを地面から2～3cm浮かせ、エンジンを停止します。

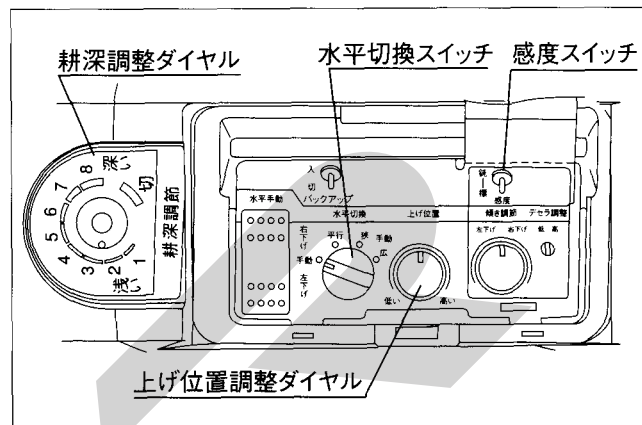
#### 2 AFケーブル1300の調整

- (1)トラクターの座席シートの右下側にあるチェックカプラを外します。
- (2)メインスイッチを「入」位置にします。(エンジンは始動させない。)
- (3)①アーム取出板に取付けた⑩AFケーブル1300を、ブザー断続音が鳴り始める位置まで調整し、ロックナットで固定します。
- (4)チェックカプラを接続し、エンジンを始動します。
- (5)ドリームハローを最上げまで上昇させてから、接地するまで下げます。
- (6)耕深調整ダイヤルを「最浅」にし、レーキを持上げるとドリームハローが上がることを確認します。

## トラクターのスイッチの使い方

トラクターの取扱説明書「電子油圧装置の使いかた」の項をよく読み、操作してください。

#### 1 スイッチの調整



- 水平切換スイッチ……「狭」
- 感度スイッチ……………「標準」

#### 2 下げ速度の調整

フィンガップレバーまたは、昇降スイッチによりドリームハローを上げ下げし、最上げ位置から約2秒で地面に爪が着く位に、下げ速度を調整します。

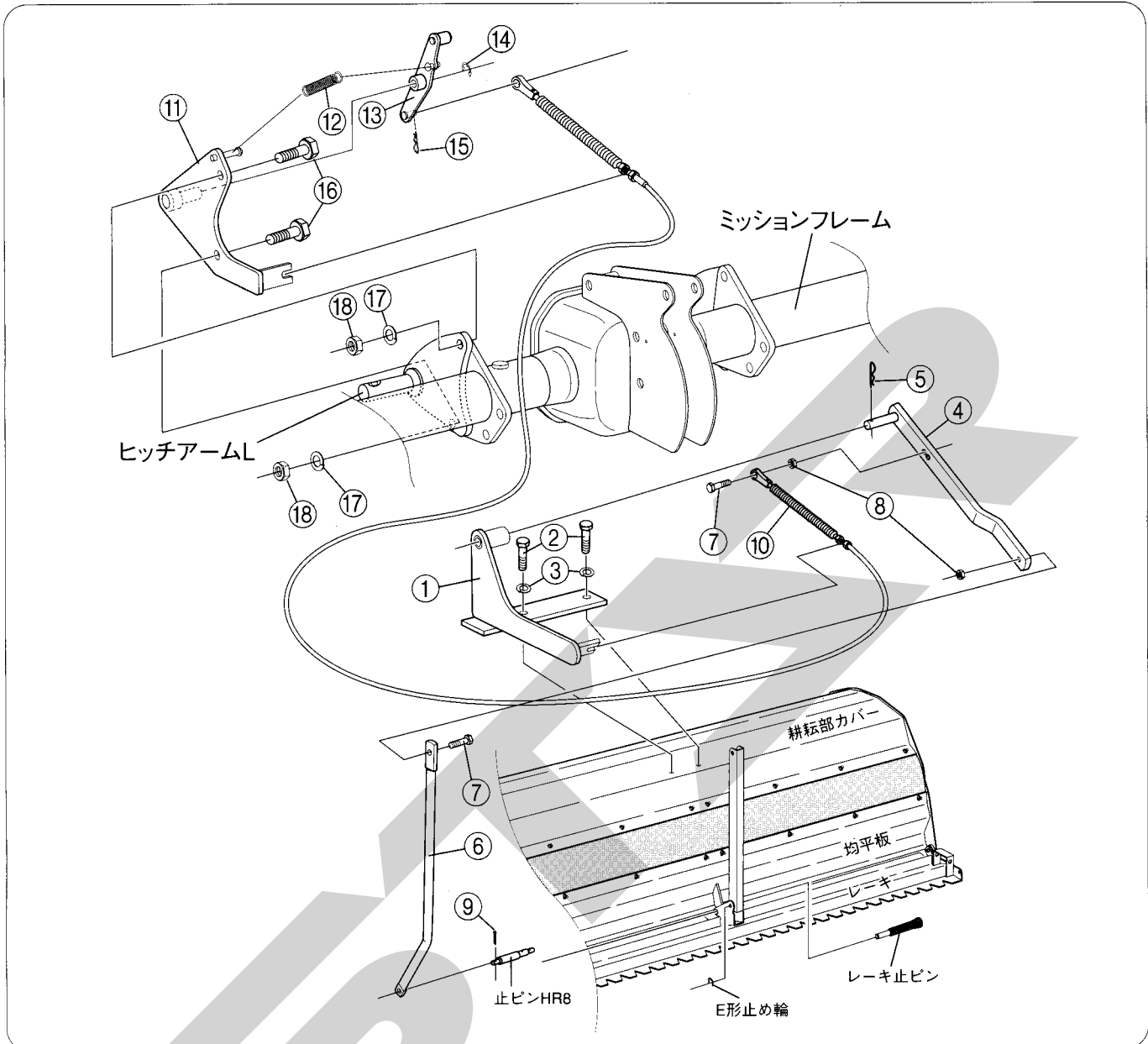
#### 補足

ロータリーで調整してある場合は、そのまま使用してください。

- 3 エンジン始動後は、必ずコントロールレバーで最上げ動作をおこなってから、作業に入ってください。
- 4 保守・点検整備  
作業が終了したら、オート装置の動く部分に注油し、サビを防いでください。

# 部品表

TH18-HC110



※部品注文の際には、部品番号の頭にESをつけてご注文お願い致します。例)ES8171 278000

No.	部品番号	部品名	数量	備考	No.	部品番号	部品名	数量	備考
1	8170 190000	アーム取出板	1		10	8172 214000	AFケーブル1300	1	
2	0310 010020	ボルト M10×20	2		11	8170 189000	ワイヤー取付板	1	
3	0931 010000	バネ座金 M10	2		12	8170 167000	支持バネ	1	
4	8170 164000	センサーアーム	1		13	8170 166001	リンクアーム	1	
5	0832 200010	Rピン A-10	1		14	0800 300010	E形止め輪 E-10	1	
6	2310 123000	プッシュロッドHM	1		15	0832 200008	Rピン A-8	1	
7	0319 008001	小形ボルト M8×25 S=20	2		16	0310 012040	ボルト M12×40	2	
8	0420 008001	小形ナット M8	2		17	0931 012000	バネ座金 M12	2	
9	0832 102520	割ピン 2.5×20	1		18	0410 012001	ナット M12	2	

## スター農機株式会社

**本社** 066-8555 千歳市上長都1061番地2  
 TEL 0123-26-1123  
 FAX 0123-26-2412  
**千歳営業所** 066-8555 千歳市上長都1061番地2  
 TEL 0123-22-5131  
 FAX 0123-26-2035  
**旭川営業所** 070-8004 旭川市神楽4条9丁目3番35号  
 TEL 0166-61-6131  
 FAX 0166-62-8985  
**豊富営業所** 098-4100 天塩郡豊富町字上サロベツ1191番地  
 TEL 0162-82-1932  
 FAX 0162-82-1696  
**帯広営業所** 080-2462 帯広市西2条北1丁目12番地  
 TEL 0155-37-3080  
 FAX 0155-37-5187  
**中標津営業所** 086-1152 標津郡中標津町北町2丁目16番2  
 TEL 01537-2-2624  
 FAX 01537-3-2540

**花巻営業所** 025-0312 岩手県花巻市二枚橋第三地割333-1  
 TEL 0198-26-5741  
 FAX 0198-26-5746  
**盛岡事務所** 020-0173 岩手県岩手郡滝沢村滝沢字根堀坂552-3  
 TEL 019-694-1661  
 FAX 019-964-1662  
**仙台営業所** 985-0845 宮城県多賀城市町前2丁目4番27号  
 TEL 022-367-4573  
 FAX 022-367-4846  
**小山営業所** 323-0158 栃木県小山市梁2512-1  
 TEL 0285-49-1500  
 FAX 0285-49-1560  
**名古屋営業所** 480-0102 愛知県丹羽郡扶桑町大字高雄字南屋敷191  
 TEL 0587-93-6888  
 FAX 0587-93-5416  
**岡山営業所** 700-0973 岡山県岡山市下中野704-103  
 TEL 086-243-1147  
 FAX 086-243-1269  
**熊本営業所** 862-0939 熊本県熊本市長嶺南1丁目2番1号  
 TEL 096-381-7222  
 FAX 096-384-3525  
**都城営業所** 885-0004 宮崎県都城市都北町3537-1  
 TEL 0986-38-1045  
 FAX 0986-38-4644