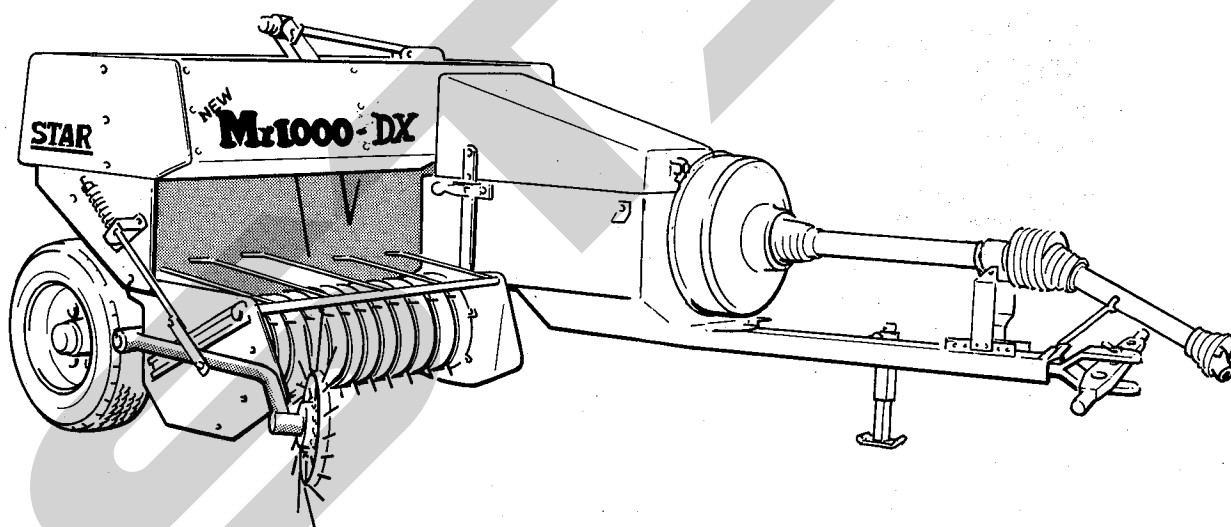


STAR

ハーベラ

製品コード 49048・49049

型式-THB1000・1010



取扱説明書 部品表

“必読” 機械の使用前には必ず読んでください。

STAR-農機株式会社

START

1 目 次

1 目 次

2 ご購入の皆様へ

3 仕 様

4 安全作業のため
これだけはぜひ守りましょう

5 使用の前に
“これだけは知っておこう！”

- 1 ……………各部の名称
- 2 ……………フライホイール部
- 3 ……………メインギヤボックス
- 4 ……………ピックアップ部（拾い上げ）
- 5 ……………フィードフォーク（供給部）
- 6 ……………梱包密度
- 7 ……………梱包長さ
- 8 ……………トワインについて（知識）
- 9 ……………トワインの通し方
- 10 ……………結束の確認（テスト）
- 11 ……………ノッタの安全装置
- 12 ……………サイドリールの利用

6 トラクタへの装着

7 上手な運転をするために

8 性能と耐久性を維持するために
給油と手入れについて

9 ● “知っておきたいこと！”
点検と調整（調整基準値）

- 1 ……………ノッタ各部名称
- 2 ……………ビルフックの点検と調整
- 3 ……………トワインディスクの点検と調整
- 4 ……………トワインホルダの点検と調整
- 5 ……………ナイフアームの点検と調整
- 6 ……………トワインフィンガの点検と調整
- 7 ……………ノッタブレーキの調整
- 8 ……………プランジャストッパの点検と調整
- 9 ……………プランジャナイフとチャンバナイフ
- 10 ……………プランジャナイフとガイドレール
- 11 ……………ニードルの調整
- 12 ……………タイミングの点検と調整
（プランジャとフォーク）
（プランジャとニードル）

10 ●故障診断
故障が発生したら……

- 1 ……………結束ミスの原因と処置
- 2 ……………梱包（ベール）重量が不良
- 3 ……………梱包（ベール）形状が不良
- 4 ……………草の拾い上げが不良
- 5 ……………チャンバへの供給不良
- 6 ……………安全クラッチ不良
- 7 ……………ニードルが作動しない、折損する
- 8 ……………シャーボルトの切断の原因

2 ご購入の皆様へ

このたびは、ヘーベラをご購入いただき、誠にありがとうございます。

この取扱説明書は、ヘーベラの正しい取扱い方法と正しい調整・点検について説明してあります。よくお読みいただいたうえ、いつまでもすぐれた性能が発揮できるように、本書を十分に生かして使用して下さい。

なお、工場完成時に十分な試運転・検査を重ねてから、出荷しておりますが、機械が本来の性能を発揮できるかどうかについては、その取扱い方法と、作業前後の点検・調整・給油などの良し悪しに大きく影響されます。

3 仕様

型式	THB1000	THB1010
規格	32cm×42cm	
適用トラクタ	13～35PS	
装着方法	けん引式	
機体寸法	全長	3,500mm
	全巾	1,650mm
	全高	1,300mm
重量	670Kg	690Kg
駆動方法	PTO駆動(作業標準回転数500～540rpm)	
プランジャーストロック	93ストロック/min(PTO540rpm)	
タイヤ	左	7.00-12-6PR
	右	175/70HR12
トレッド	1,300mm	
ピックアップ巾	860mm(フレア間950mm、サイドリール装着の場合1,100mm)	
梱包サイズ(縦×横)	320mm×420mm	
梱包長さ	300mm～1,000mm	
作業能力	6～8t/hr(乾草)	

4 安全作業のためにこれだけはぜひ守りましょう!

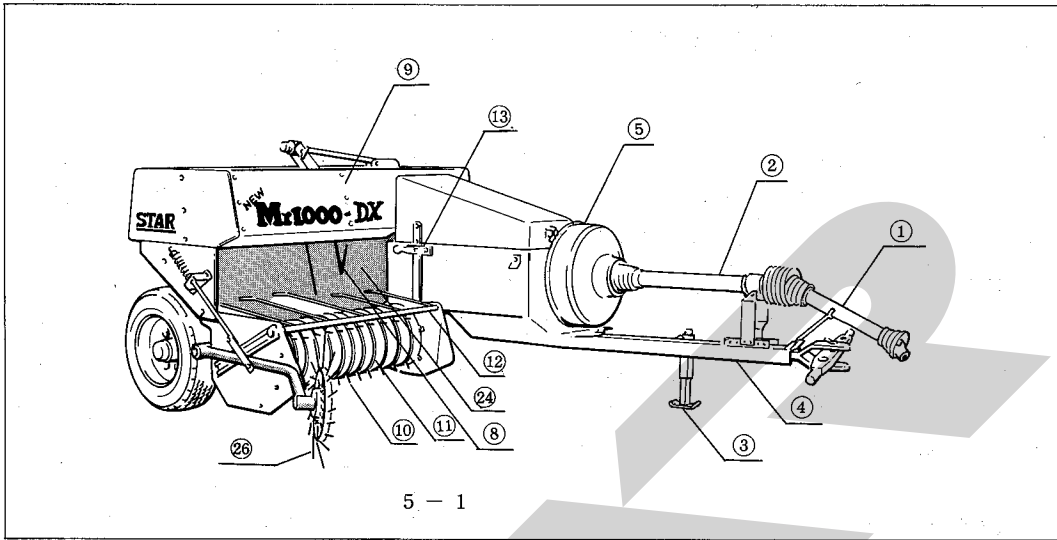
ヘーベラは、安全な作業を確保するため安全カバーなどには、十分な配慮がなされておりますが、ご使用に当っては次の事項および本書の注意内容について細心の注意をはらってください。

安全作業のお願い

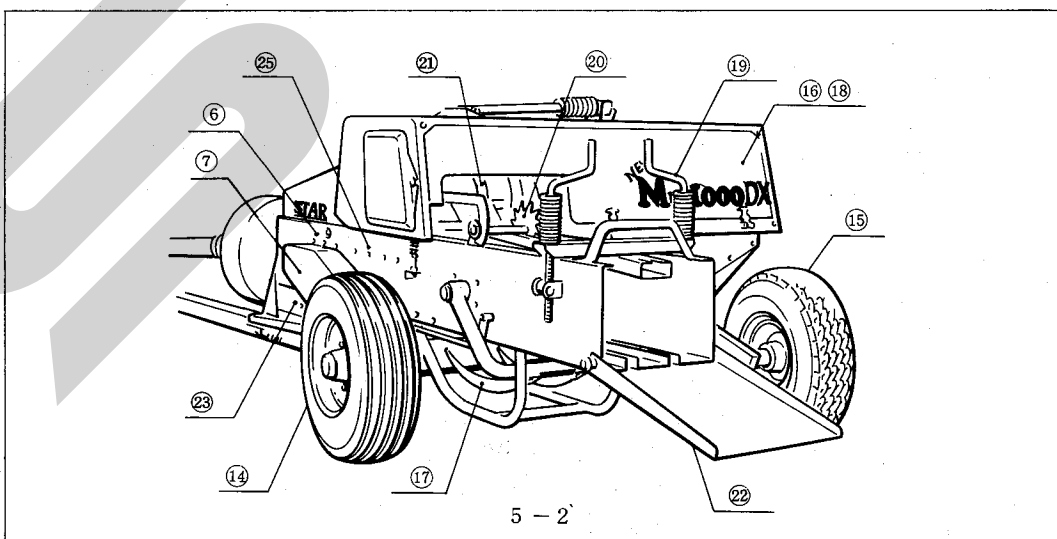
- 取扱説明書はよく読んで理解する。
- 各部の点検・調整・給油・清掃など行なう時は、トラクタエンジンを完全に停止させてから行なう。
- トラクタから降りたり離れたりする時は、エンジンおよびPTOを完全に停止させ、駐車ブレーキをかける。
- 運転前は、手で軽くまわし異常がないか確認する。
- 機械に巻込まれない服装にする。服装のみだれは事故のもとです!
 頭の保護……………ヘルメットの着用(JIS規格)
 巻込まれの防止……裾・服のバンド・タオル・長髪は危険です。
 足の保護……………安全靴の着用(JIS規格)
- 運転操作中、特に旋回・後退時には周囲に気をつけ、人はそばに近づけないこと。特に子供に気をつける。

5 使用前にこれだけは知っておこう！

1. 各部の名称 “装備されている部分名称をよく理解の上本書をお読み下さい”



- | | | |
|--|----------------|--|
| ① パワージョイント(1)
THB1000 ワイドアングルジョイント装備
THB1010 スタンダードジョイント装備 | ⑤ フライホイール、クラッチ | ⑫ ロックロップ |
| ② パワージョイント(2)
(THB1010に装備) | ⑥ メインギヤボックス | ⑬ ピックアップロック |
| ③ スタンド(THB1010に装備) | ⑦ ピックアップドライブ | ⑭ タイヤ THB1010 10 ¹ / ₈₀ -12-6 PR
THB1000 7.00-12-6 PR |
| ④ ドローバ | ⑧ フォーク | ⑮ タイヤ THB1010 7.00-12-6 PR
THB1000 175 ¹ / ₇₀ HR12 |
| | ⑨ フィードハウジング | |
| | ⑩ ピックアップタイン | |
| | ⑪ ロータフラッシュ | |



- | | | |
|--------------|-------------|----------|
| ⑬ リヤカバー | ⑲ メジャーホイール | ⑳ プランジャ |
| ⑭ ニードル | ㉑ ノッタ | ㉒ チャンバー |
| ⑮ トワインボックス | ㉒ テールゲート | ㉓ サイドリール |
| ⑯ ベールプレスバンドル | ㉓ プランジャストップ | |

2. フライホイール部

☆トラクタPTO回転数は作業時500～540rpmの範囲を絶対守ろう。

注意 PTOは1分間500～540回転で、フライホイールの効果が最高となり、500回転以下では、シャーボルトの破断や故障の原因となり更に本来の性能が出ません。

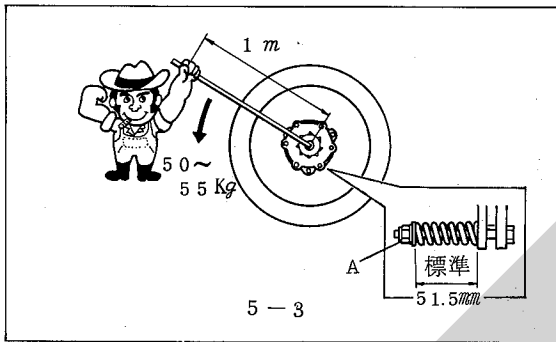
注意 作業時のPTO500～540rpmになるようスロットルレバーで調整する。

☆安全装置

ワンウェイクラッチ PTOを停止させた時フライホイールの回転力は、ここでシャ断されます。
シングルクラッチ方式のPTOを持つトラクタでのプッシングを防止します。

注意 ワンウェイクラッチへの給油は忘れずに。

スリップクラッチ オーバロード（過負荷）による損傷を防止します。
スリップクラッチが何度か作動するとライニングの摩耗により標準トルクを伝達しないことがあります。その時はAのナットを締め込み50～55Kg・mのトルクでスリップするように調整してください。



注意

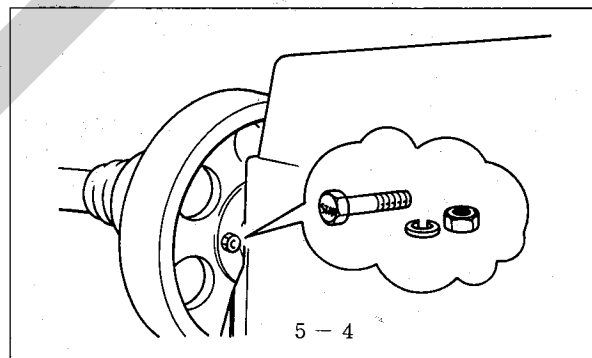
- スリップクラッチは50～55Kg・mのトルクでスリップし、それ以上の力が伝達されないように設計されています。（スプリング標準長さ51.5mm）
- ライニングへの注油は絶対さけてください。

シャーボルト 一定以上の過負荷が発生したり、タイミングに狂いが発生した場合、ボルトの破断で本機の動きが停止します。

一度にたくさんの電気製品を使うと、ヒューズやブレーカが切れます。これに相当するものがシャーボルトです。

シャーボルトが切断したら、その原因を取除き、ボルトを交換して再び作業ができます。

◎シャーボルトの交換 付属品としてシャーボルト（M10×55、特殊高張力ボルト）が5本ありますので、それを使用して下さい。シャーボルトが切断したら、ボルトの交換をして下さい。



注意 ●ボルトを交換したらシャーボルト切断の原因を取除き再び作業を開始してください。

●ナットの締め付けは十分行ってください。

●シャーボルトが切断しボルトの交換したら必ずシャーピンホルダーへグリースアップをしてください。

注意 このシャーボルトは、STAR純正部品を必ず使用してください。付属のボルトが少なくなったら早目に販売元か当社営業所へ注文してください。他のボルトの使用による破損や故障については、保証できませんのでご注意ください。

3. メインギヤボックス

オイルの交換は1回目20時間又は梱包2,000ベール時に、2回目以降は100時間毎又は梱包10,000ベール毎に行なってください。

・使用オイル…………ギヤオイル#90

・容 量…………1.5ℓ

注意 ギヤボックス内部の調整は必要ありませんが、ギヤボックス関係のボルトの増締は時々行なってください。

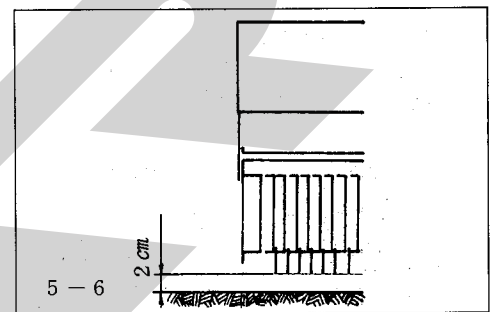
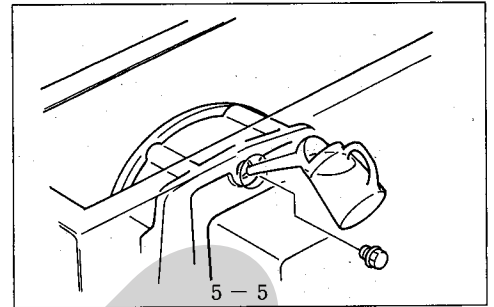
4. ピックアップ部

☆ピックアップの上下

5-7図に示すように移動時には、ピックアップユニットを持ち上げてロックします。

作業時はピックアップユニットが上下に浮動（凹凸への順応作用）するようにします。

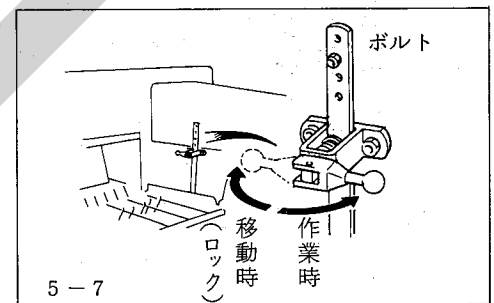
下限の規制は、ボルトの位置を変えることによって行ないピックアップタインが地上より2cm位の位置（牧草地のとき）になるように調整します。（図5-6）



☆ピックアップユニット浮動（フローティングアクション凹凸順応作用）

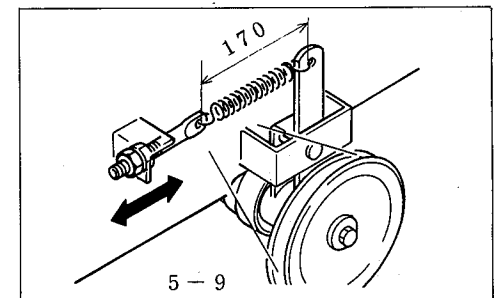
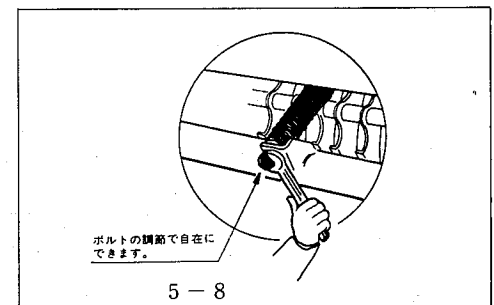
ピックアップ後方のサスペンションスプリングにより浮動作用をします。ピックアップ部を8～10kgで持ち上がる程度に調整します。（図5-8）

注意 サスペンションスプリングを引っぱりすぎると、草の拾い残しが出たり、必要以上の浮動をします。



☆安全装置

多量の草を拾い上げたり、ピックアップに過大な負荷が発生した時Vベルトのテンションの作動で、Vベルトがスリップし、破損や故障を未然に防止します。（図5-9）

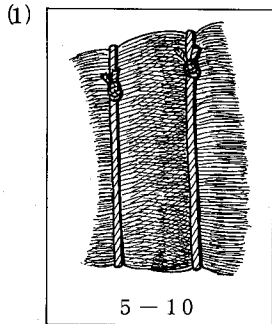


5. フィードフォーク (供給部)

チャンバ (圧縮室) へ草の送り込みをするフォークの動きは、梱包の成形状態に大きく影響します。

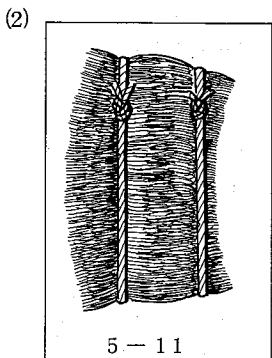
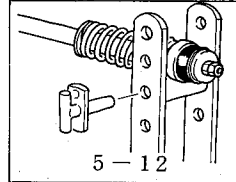
☆変形梱包が発生した時の対処、調整方法

〔梱包の状況〕



ベアラ本体の後方から見て右側の密度が高く、左側の密度が低く、図5-10のように変形が発生する。

(長い草やワラに多く発生する)



ベアラ本体の後方から見て左側の密度が高く、右側の密度が低く、図5-11のように変形が発生する場合

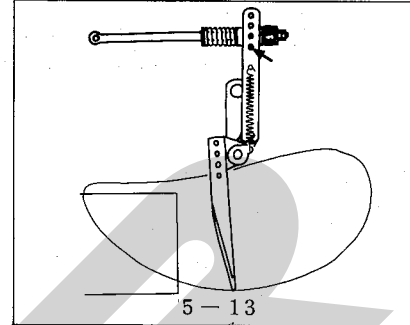
(短い草や水分の高い場合に発生する)

なおかつ調整しきれない高水分の牧草および切ワラ(12cm以下)の場合は、フォーク(a)(b)をAの穴からBの穴へと取付けを変える事でさらに調整できます。

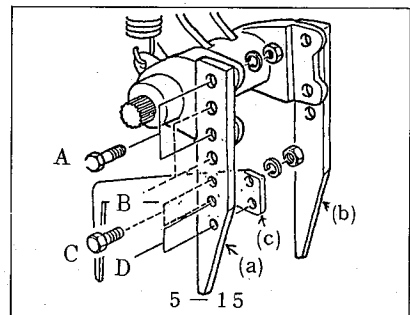
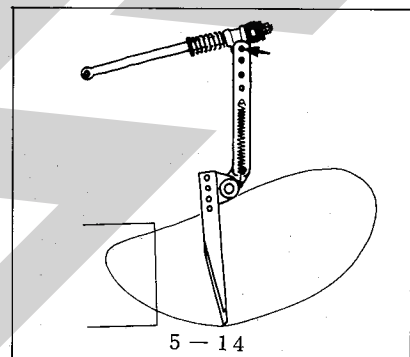
このとき、フォーク(c)はDの穴へ取付けてください。

〔対 策〕

フォークロットを下にする



フォークロットを上にする



注意 フォークロットを調整しても正常とならない時は、PTO回転、作業速度、集草状態のいずれかが原因です。

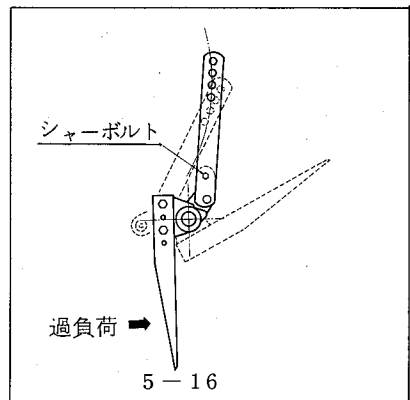
ウエジブロックは別売品として販売していますのでご注文ください。

注意 フォークロットを調整しても正常とならない時は、PTO回転、作業速度、集草状態のいずれかが原因です。

☆安全装置

一度に多量の草や、異物(木株等)の混入によって、過負荷が加わると、フォークはシャーボルトによりフリーの状態になりフォークが逃げます。付属品としてシャーボルト(M8×4.5特殊高張力ボルト)が3本ありますのでそれを使用してください。(図5-16)

注意 STAR純正部品を使用してください。他のボルトによる破損や故障は保証できませんのでご注意ください。



6. 梱包密度

☆やわらかい梱包・硬い梱包の調整

- 硬い梱包を作るには、ベールプレスハンドルを右（時計回り方向）へ回す。
- やわらかい梱包を作るには、ベールプレスハンドルを左（反時計回り方向）へ回す。

※水分20%の牧草で70~180Kg/m³の梱包をつくることができます。

注意 硬い梱包をつくるため梱包密度をあげ過ぎると結束ミスの原因となるばかりでなく、故障や破損の原因にもなります。また湿った草や生草の梱包の場合ベールプレススプリングはゆるくし密度を低くする必要があります。

7. 梱包の長さ

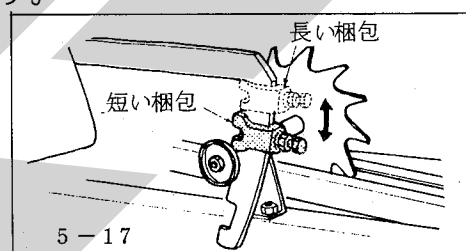
☆梱包の長さは30~100cmまで目的に応じた長さにできます。

目的の長さにするには、アジャスティングストッパーの位置を上へあげれば、長い梱包となり、下へさげると短い梱包になります。

※長さが不均一の場合、次の内容について確認してください。

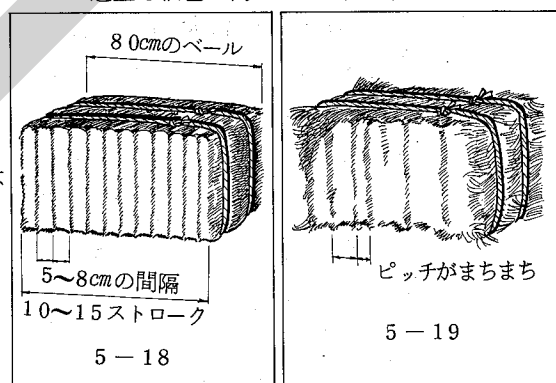
- 作業速度が不均一でないか。（クラッチ操作がひんぱんにされている。）
- 集草列の草量が不均一でないか。
- 集草列の草量が多過ぎないか。
- トリップアームスプリングの調整が不良でないか。

注意 切断ピッチがまちまちの場合、不良梱包の原因、梱包の長さが不均一になるばかりか梱包が不整形になりやすくなる。



適正な梱包の例

不良な梱包の例



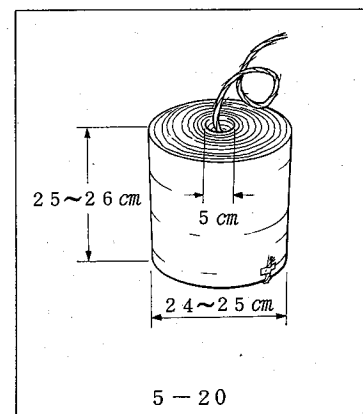
8. トワイン（紐）について

使用するトワインについては、その選択に十分な配慮をしてください。

不良トワインは結束性能に悪影響を与えます。

☆良質トワインの条件

- 麻製のものがノットに適しています。（4,500~6,000フィート）
- 太さやヨリが均一であること。
- ケバ立ちの少ないものであること。
- 油がダンボール又は、包装紙ににじむ程度のものであること。
- 玉が硬く簡単にくずれないこと。（重量9Kg/1玉）
- 製造してから3~4ヶ月経過したもので2年以内のものであること。



☆P・Pトワイン使用の方へお願い

P・P（ポリプロピレン製）トワインも使用できます。しかしヘーベラに不適合なトワインも市販されていますので、ご購入に当っては充分注意してください。

9. トワインの通し方

☆ トワインの取出し方

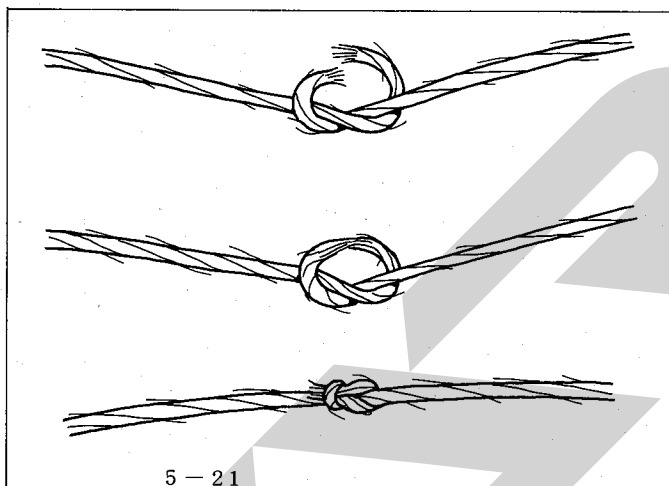
トワインを取りヘーバーラのトワインボックスには、↑・上・TOP等のマークを上にしてセットします。

☆ トワインのつなぎ方

トワインはA Bが1組 C Dが1組となるようにAの外端とBの内端、Cの外端とDの内端を各々に結びます。

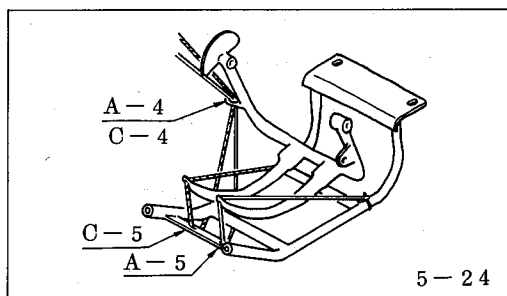
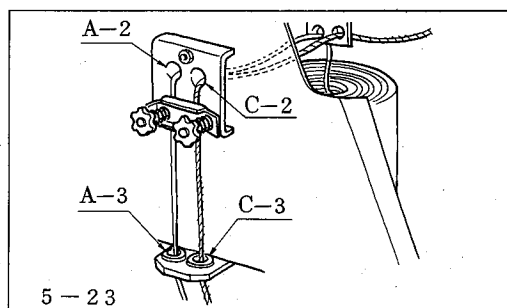
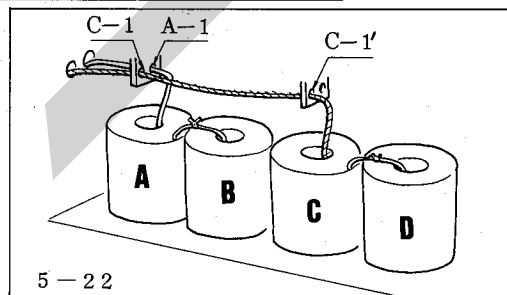
☆ トワインの結び方

結び目はできるだけ小さくします。



☆ トワインガイドへの通し方

- ① トワインボックスに入れたトワインのAの内端をトワインボックスのふたのすぐ上のガイドA-1の穴に通し、次にCの内端を同じくC-1'を通しC-1の穴に通します。
- ② Aトワインはトワインボックス上段のガイドの左側(A-2)を通しトワインテンションを通し、更にA-3のガイドへ通します。
- ③ Cトワインはトワインボックス上段のガイドの右側(C-2)を通しトワインテンションを通し、更にC-3のガイドへ通します。
- ④ A及びCトワインは2本まとめて、ニードルヨーク部(A-4、C-4)へ交差しないように通します。
- ⑤ Aトワインはニードルガードの下を通し左ニードル下のガイドA-5へ通しニードルの穴へ通します。
- ⑥ Cトワインはニードルガードの下を通し右ニードル下のガイドC-5へ通しニードルの穴へ通します。
- ⑦ A・Cのトワインをそれぞれのニードルへ通し終わったら、トワインの端をニードルガードへ結びつけます。



注意 ○トワインの各ガイドへの通し方は、①～⑦に従って順序よく行ない、トワインが交差したり、からんだりしないよう注意してください。

○ニードルガードとニードルの間にはトワインを通さないでください。トワインが切断したりトラブルの原因となります。

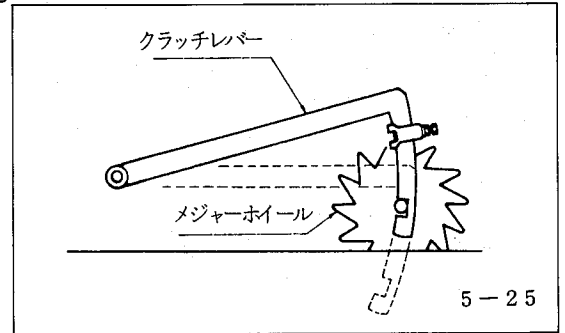
○適当にトワインを各ガイドへ通したり、ガイドに通さなかったりすると結束ミスの原因になります。

○トワインを補給する場合には、残っているトワインを奥へ移してから補給すると入れやすくなります。

☆トワインのノッタ（トワインホルダ）へのセットの仕方

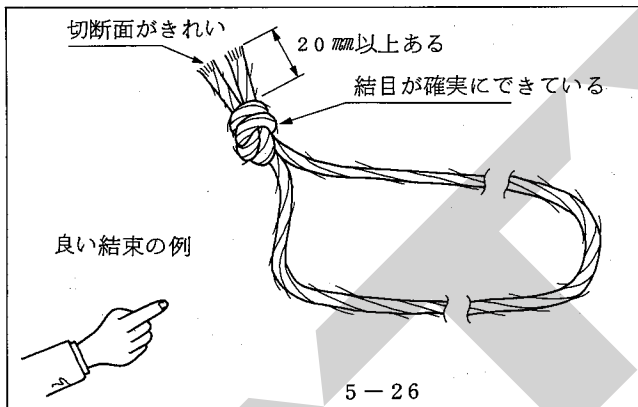
トワインを通し終ったら次にはトワインをノッタ（トワインホルダ）へ保持させる必要があります。

- ① メジャーホイールを回して、ノッタクラッチレバーを上げノッタを作動状態にします。
- ② フライホイールを手で回しノッタを作動させるとニードルはゆっくりと上昇しノッタのトワインホルダへ、トワインを入れます。更にニードルがもとの位置へ戻るまでフライホイールを回してください。



- 注意**
- この作業は必ず手でフライホイールをまわしながら行なってください。※（トラクタPTOで行なうと危険が伴います。注意してください。）
 - この作業が終わったらノッタのビルフックなどからんだトワインとニードルガートへ結んだトワインの端は必ず取除いてください。
 - ビルフックやトワインディスク・トワインホルダに付着している油やグリースは、洗油またはシンナー等で洗い流してください。

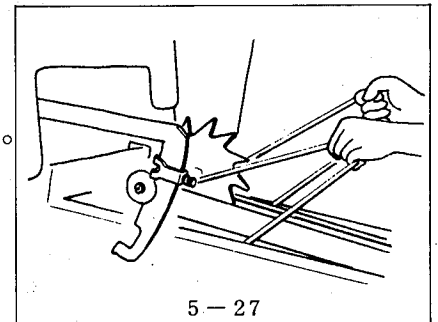
10. 結束の確認（ノッタの結束テスト）



☆結束テストの方法……空運転

- ① トワインを後方へ引きチャンバ内へ草が入った時と同じ状態とします。トワインがゆるんだり、すべらないよう両手でしっかりと握り後方へ引く。
- ② ノッタクラッチを作動させる。
- ③ フライホイールをゆっくり手で回しノッタを作動させてください。

- 注意**
- ニードルが作動しますので、足元に注意してください。
 - トラクタで行なう場合危険が伴うので細心の注意を払ってください。

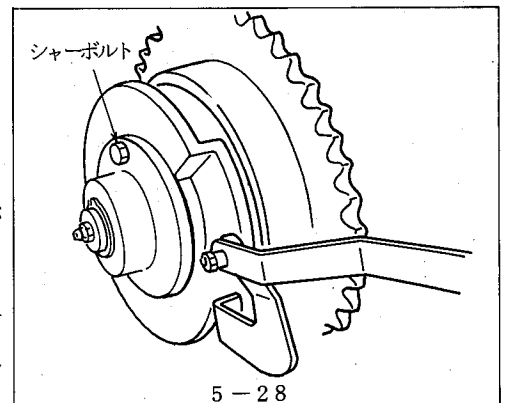


11. ノッタの安全装置

☆ノッタシャーボルト

ノッタ及びニードルなどの結束装置に異常が発生したり、また何らかの過負荷が発生した場合ノッタドライブのシャーボルトが切断し故障や破損を未然に防止します。

- 注意**
- 付属品としてシャーボルト（M8×32特殊高張力ボルト）が3本ありますのでご使用ください。
 - STAR純正部品を使用してください。
 - 他のボルトの使用による破損や故障は保証できませんのでご注意ください。
 - ノッタシャーボルト切断時には、フライホイールのシャーボルトも同時に切断する場合がありますので確認してください。
 - シャーボルトの交換時は必ずノッタシャーボルトホルダへグリスアップをしてください。



12. サイドリール

☆ サイドリールのスプリング調整

サイドリールは、トラクタのマッチング状態によって多少異なりますのでサイドリールのタインが地面に2～3 cm くいこむようにスプリングで調整してください。

☆ サイドリールの前後

サイドリールは、ピックアップより、3ヶ所の穴で前後に調整できる構造になっています。

牧草や長ワラの時には、ピックとあいだがあくように調整してください。

☆ 運搬時の操作

サイドリールは運搬時には、ステーの上の穴を使用してサイドリールを上げることができます。また、サイドリールの前後調整穴を使用してピック内側にサイドリールを収納することができますので使用願います。

6 トラクタへの装着

☆ベアラのドロバができるだけ水平となるように装着してください。スイングドロバまたはリンケージドロバで調整してください。

☆トラクタドロバヒッチピンの位置は、トラクタPTO軸から35～55 cmはなれるようにしてください。

☆リンケージドロバを使うとドロバの上下調節がトラクタ油圧のコントロールにより自由にでき便利です。※（障害物をさけたり畦越えに有利です。）

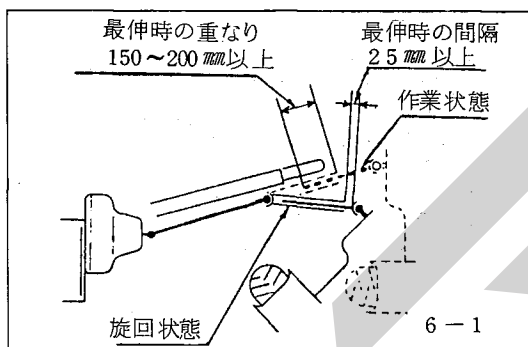
注意 リンケージドロバ使用の場合油圧を上げすぎるとパワージョイントを破損させますので必ず油圧上限を規制してください。

☆パワージョイントは、トラクタPTO軸とフライホイールPIC軸が一直線になるように、またトラクタ側のパワージョイントが長くなるようにカウンターの取付位置を決めてください。

☆パワージョイントが長い場合、切断してください。

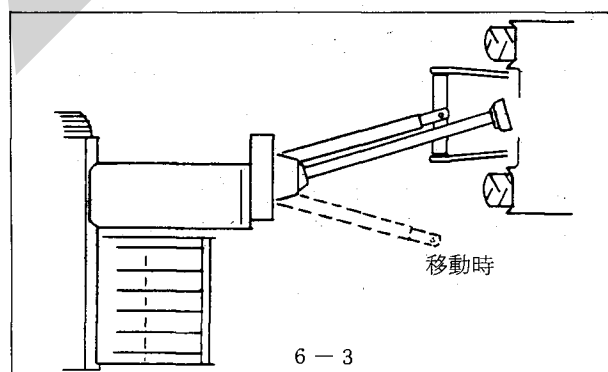
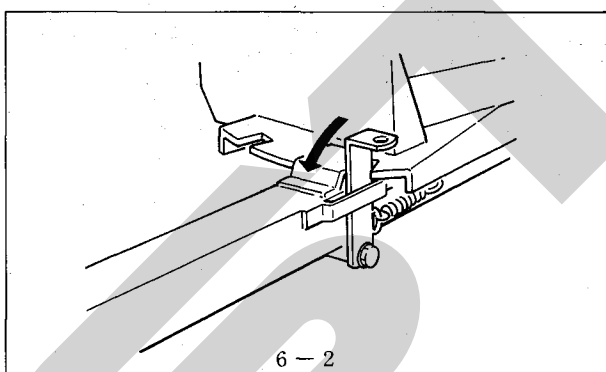
注意 パワージョイントは、旋回時に最縮状態となりますので確認願います。

作業時のパワージョイントの重なりは、150～200mm以上が必要です。重なりが短い場合には、パワージョイントを破損させる原因になります。適正なパワージョイントを購入してください。



☆ワイドアングルジョイントが装備されていますが、THB1000については、ワイドアングル部がトラクタ側になるように装着してください。

☆作業時と移動時のドローパーの切り換えはドローパーのチャンバ側に取り付けてあるレバーでロックをはずし、作業位置又は移動位置になるようにペーラを動かしてください。



注意 ○移動状態でトラクタPTOは絶対駆動させないでください。

7 上手な運転をするために

☆新品の使い初めにはならし運転を、エンジン回転1,000rpm程度で5～6分行ってください。異常な発熱、異常音がないか点検してください。

異常音がなければPTO回転500～540rpmで約5分位い空運転をしてください。

☆ウインドロー（集草列）は均一で少な目とし、トラクタの車速をアップして行なうのがコツです。

- ウインドローの中は60～80cmとし間かくは、1.5～2mが理想です。
- 変速ギヤは（3・4速）（4～6Km/hr）
- ウインドローが不均一な時は、作業速度を調整し、ペーラがなるべく一定負荷で作業できるようにします。

注意 牧草、稲わら以外の異物はナイフの破損を招くだけでなく各部に影響します。作業中、異物の混入に注意してください。

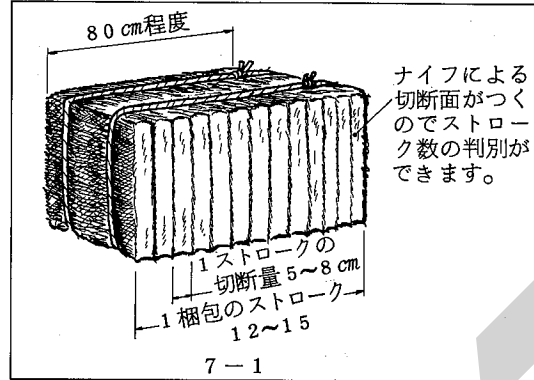
☆むやみに重い梱包をつくってあと作業が困難にならないように注意してください。

適正な梱包密度と大きさに調整してください。

☆トラクタPTO回転は常に500～540rpmで作業を行なってください。

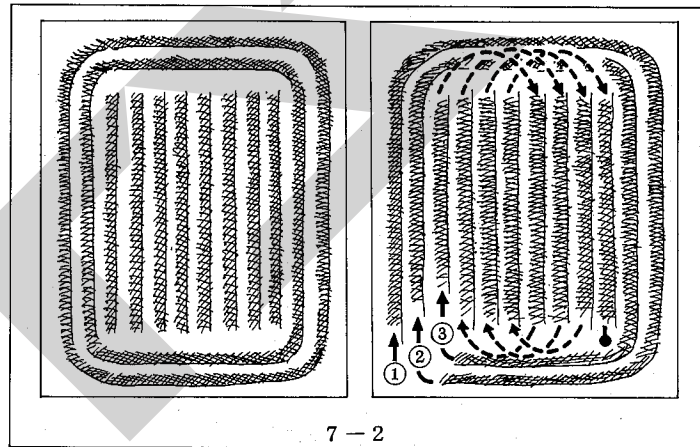
500rpmより低すぎるとフライホイール部のシャーボルトの負荷が増し、破断しやすくなるばかりでなく、本来の性能を発揮できません。

☆80～90cmの長さの梱包が12～15回のプランジャ圧縮で梱包されるのが、バランスのとれた理想的な作業です。作業速度とウインドローの大きさを調整して無理のない作業をしてください。



☆ベアラが圃場内をスムーズに作業できるように作業効率のよいウインドローのつくり方を工夫しましょう。

- 注意
- バインダでの作業後の結束された稲ワラを梱包すると切断時の抵抗が増し、機械の寿命を短かくするばかりでなく梱包形状も安定せず、トワインがはずれたりもします。
また結束部のトラブルの要因ともなります。
 - コンバインでの作業後の切断された稲ワラ梱包作業では切断長が約8cm以下になると拾い上げ時、またはチャンバー内への送り込み時に流れが停滞する事があり能率が低下したり梱包形状も良いものができない事があります。



8 給油と手入れについて

ベアラを能率よく使用し、耐久性を維持するために定められた時間に従って給油が必要です。

☆オイル交換

オイル交換はメインギヤボックス1箇所です。1回目20時間又は2000ベアル時2回目以後100時間毎又は10,000ベアル毎に行なって下さい。

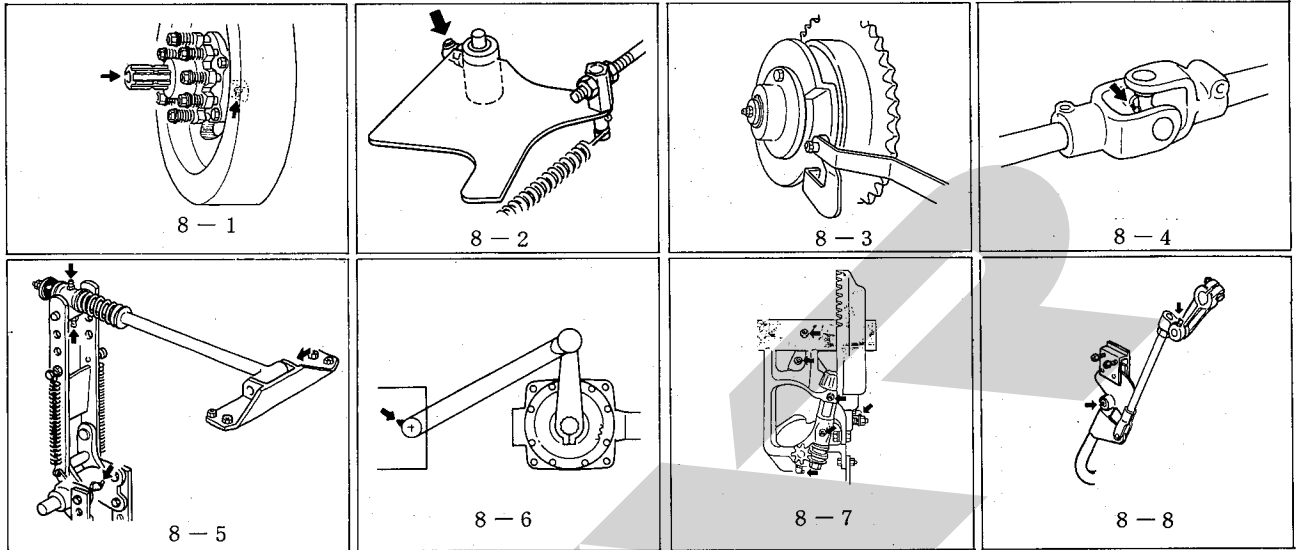
5-3参照

・ギヤオイル #90 ・容量 1.5ℓ

☆グリースアップ

500～1000梱包毎又は、5時間毎にグリースアップを行なってください。

- ① フライホイールクラッチ、フライホイール (図8-1)
- ② プランジャストッパ (図8-2)
- ③ ノッタシャボルト (図8-3)
- ④ フォーク (図8-5)
- ⑤ ジョイント (図8-4)、ピックアップドライブ
- ⑥ プランジャ (図8-6)、
- ⑦ ノッタ (図8-7)
- ⑧ ニードルヨーク、トライプランク (図8-8)



☆注 油

次の部分へは適宜に注油しスムーズに作動するようにしてください。

- ① メジャーホイール
- ② トップドックおよびボトムドック軸受部

☆シーズンが終わったら点検して保管しましょう

- フィードフォーク部やノッタ部やチャンバ内側等の牧草やほこりを取除いてください。
- 錆び止めのためにノッタ部、プランジャナイフ、チャンバナイフ、チャンバ内部、ベールプレスおよびテールゲート部は必ずグリース又は、オイル等を塗布してください。
- ベーラは、乾燥した場所に格納してください。

注意 ・屋外に置く時はシートで覆ってください。
 ・風雨にさらすと性能・耐久性を著しく阻害しますので注意しましょう。

- シーズンが終って破損部品、摩耗損傷部分あるいはシャボルトの不足等があった場合、来シーズンの作業のために交換、修理をしておきましょう。
- 部品の購入や交換については農協・販売元にお問合わせください。

☆シーズンが来たら仕業点検を忘れずに行ないましょう

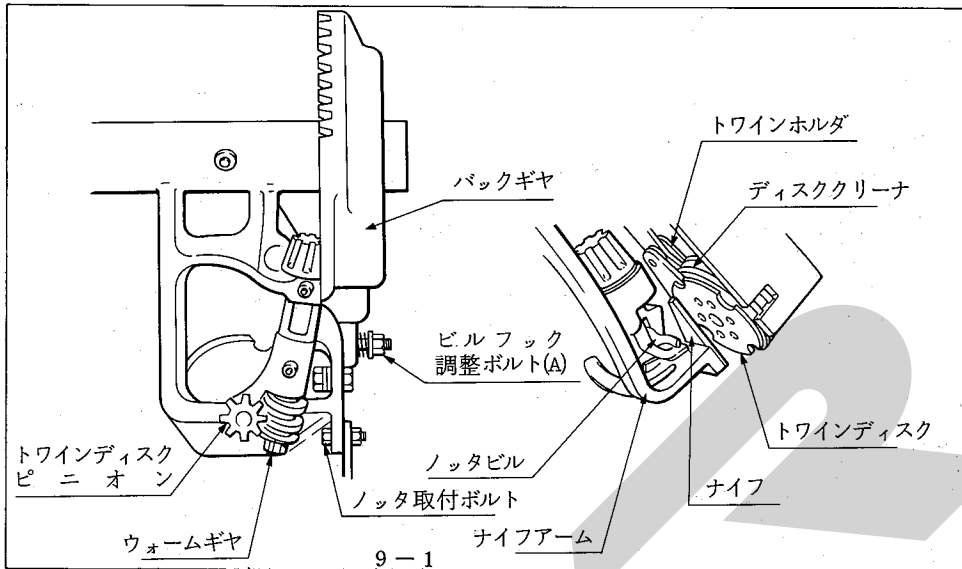
- 錆び止めグリース、オイル等をふきとってください。
 - タイヤ空気圧を点検してください。
- それぞれの適正空気圧は

	チャンバ側	ピックアップ側
THB1000	3.5 $\frac{\text{kg}}{\text{cm}^2}$	2 $\frac{\text{kg}}{\text{cm}^2}$
THB1010	2.6 $\frac{\text{kg}}{\text{cm}^2}$	3.5 $\frac{\text{kg}}{\text{cm}^2}$

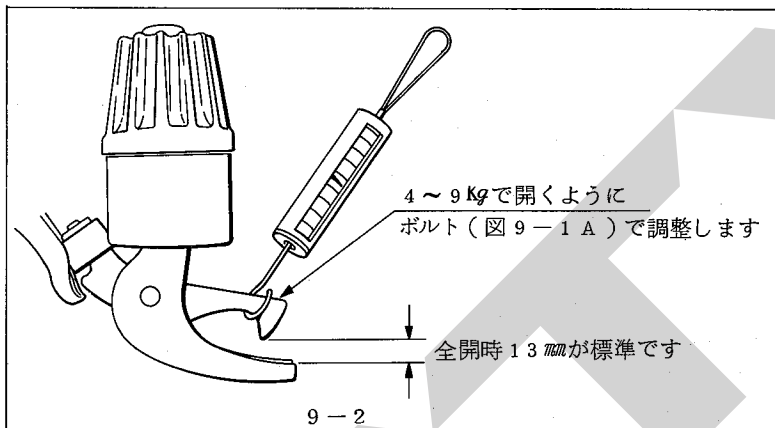
- ギヤボックスのオイルを点検してください。
- 各ボルト、ナットがゆるんでいないかを点検してください。
- 各部のグリースアップと注油を行なってください。
- 作業に入る前には試運転 (エンジン回転数1000 rpm程度) を約10分間行なってください。
- 異常の有無を確認してから作業に入りましょう。

9 点検と調整 (調整の基準)

1. ノッタ各部名称



2. ビルフック



☆結び目を作る部分です。

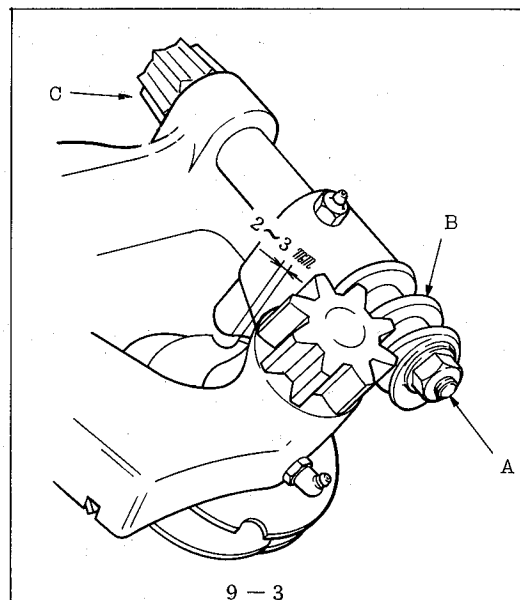
3. トワインディスク

☆トワインを受け入れる部分です。

- トワインがない状態でトワインホルダとトワインディスクのノッチ部の重なりが2~3mmが標準です。

調整は

- ボルトAを緩めます。
- ウォームギヤ端Bを軽くたたいてゆるめます。
- 適正位置にします。
- ベベルギヤ端Cを軽くたたきながらボルトAをしめます。
- この時ベベルギヤの軸方向のクリアランスは0.4mmであることを確かめてください。



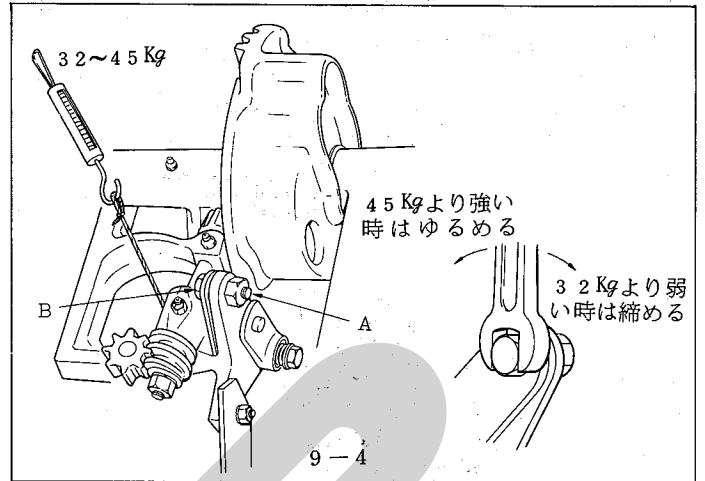
4. トワインホルダ

☆トワインを保持する部分です。

図の状態でトワインを引張った時32～45Kgでぬけるのが標準です。トワインの保持力は弱すぎても強すぎてもいけません。

調整は、ナットAをゆるめボルトBで調整します。

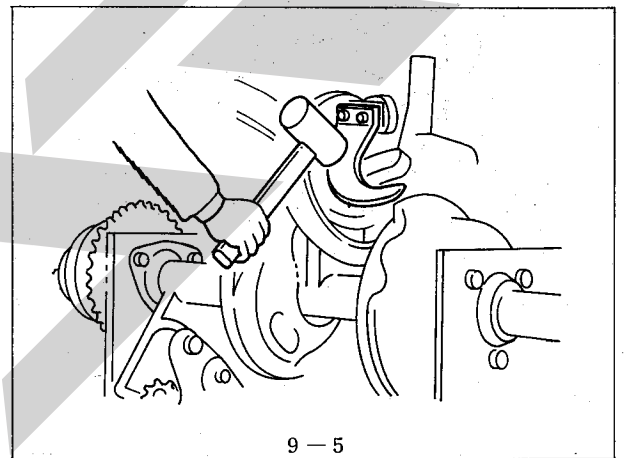
注意 ホルダ圧力はトワインの種類や梱包密度に応じて調節の必要があります。



5. ナイフアーム

☆ビルフックからトワインをはずす部分です。

- ビルフックに軽く接触して作動します。
- 間隔がある時は調整してください。
- ノッタスプリング、ノッタ取付ボルトをはずし、ノッタを上へ押し上げます。
- ビルフックとスクレーパが軽く接触する様ハンマーでたたき曲げます。
- ノッタ取付ボルトを締めつけノッタスプリングを取り付けます。
- ナイフの切れが悪くなったときは刃を研磨してください。



6. トワインフィンガ

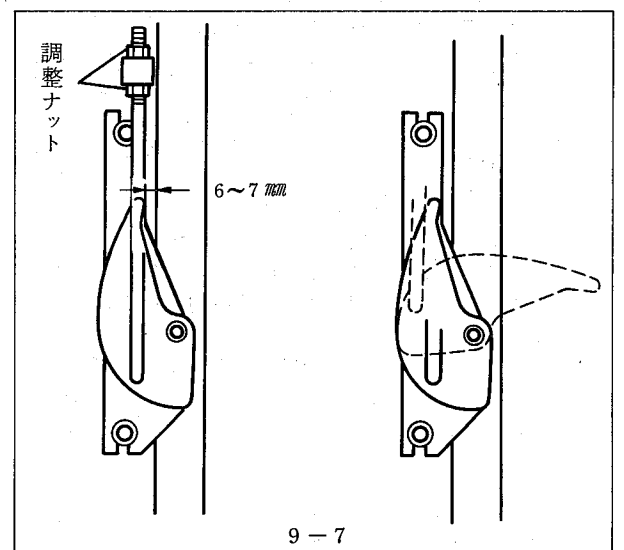
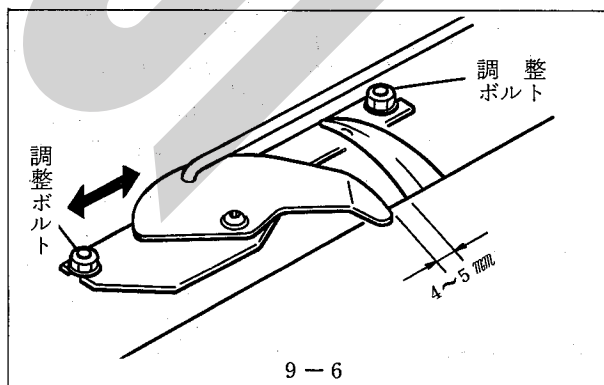
☆トワインをビルフックへ寄せる部分です。

- ノッタを作動状態にしフライホイールを手で回しトワインフィンガがニードルに最も近づいた時、フィンガ先端とニードルの間隔は4～5mmが標準です。
- 調整要領
フィンガ取付ブラケットの前・後の取付ボルトを緩め、ブラケットを前又は後へスライドさせニードルとの間隔を調整する。

- ノッタ停止状態でトワインフィンガの停止位置はニードル溝から6～7mm又はフィンガブラケット右端と同一が標準です。

- トワインフィンガがノッタのカムにより最高に作動した時下図のようになるか又所定の位置に戻るか確認してください。

- 調整要領
フィンガローッドの長さを調整ナットにより調整する。



注意 ●塗料やゴミ等によってスムーズに作動しない事がありますので給油や清掃は時々行ってください。
●ノッタスプリングのはずれやスプリングの伸びは結束ミスの原因になります。

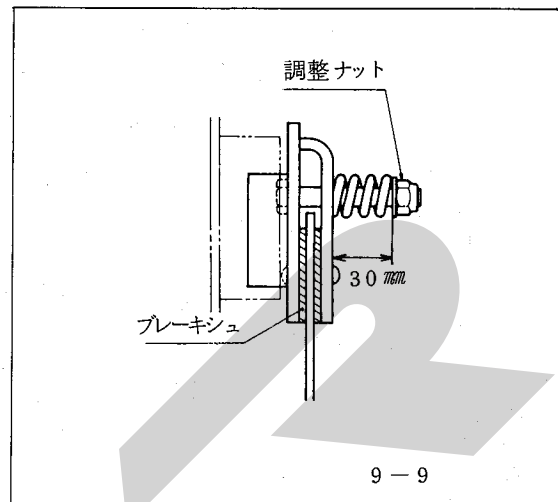
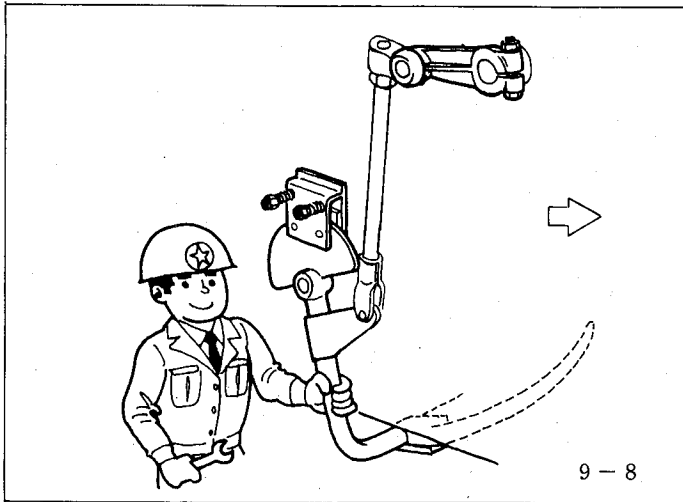
7. ノッタブレーキの調整

調整要領

☆ノッタを円滑に動かし所定の位置に止め固定する
ものです。

●常に適度に作用していなければなりません。

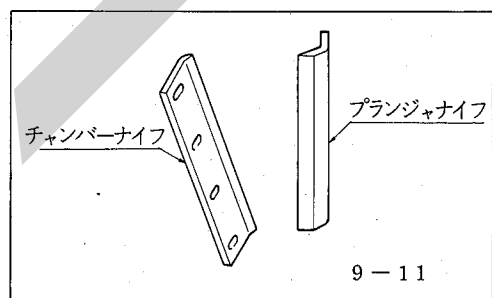
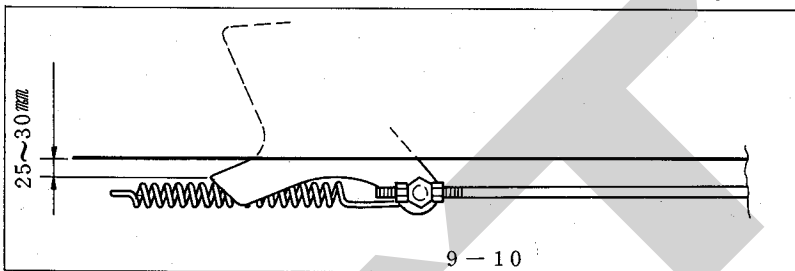
ノッタを作動状態とし、図の位置までニードルを作動させ、
ニードルヨークを手で動かして約10～15Kg程度の力で動
くようにブレーキ調整ナットにより調整します。



8. プランジャストッパ

☆ニードルの破損を防止するものです。

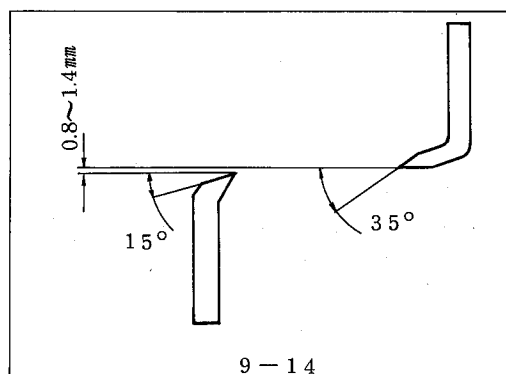
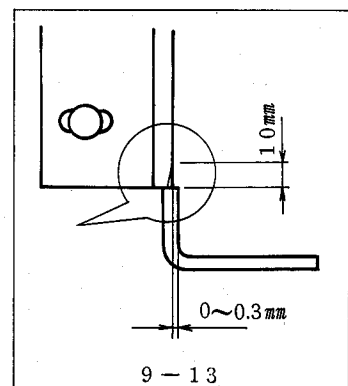
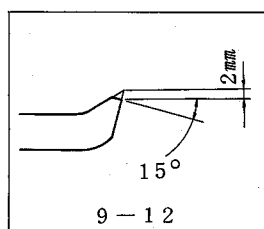
- ニードルが完全に戻った状態でチャンバ側面と25～30mmの間隔があるのが標準です。
- 調整は、ナットをゆるめて、ロットの長さで調整してください。



9. プランジャナイフとチャンバナイフ

☆牧草、稲わら等を切断して成形の良いベールを作るための部分です。

- プランジャナイフとチャンバナイフの切味は、ナイフとナイフの間隔で左右されます。
ナイフを研磨した場合、およびプランジャレールを調整した場合プランジャナイフとチャンバナイフにぶつからないようにするため必ず調整してください。
チャンバナイフのボルトをゆるめガイドレールより0～0.3mmさがっていることを確認して、チャンバ側面と平行になるよう合せしっかりと締付けます。
つぎにプランジャナイフのボルトをゆるめ、チャンバナイフとの間隔が0.8～1.4mm（約ハガキ3～5枚）に調整してしっかりと締付けてください。
- ナイフの切味が低下したら余分な動力を必要とするばかりでなく機械の破損事故にもつながります。約5000梱包ごとに刃を図の角度と面を維持して研磨してください。
またナイフの予備品を備えておくことにより、ふいのトラブルにも時間をついやることがなく、スムーズな作業ができます。

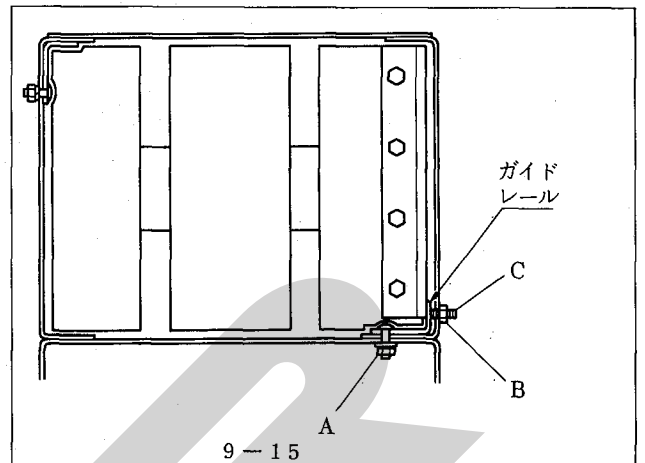


10. プランジャとガイドレール

☆長期間使用のためプランジャに遊びが生じて梱包がきれいに分離されない場合に調整します。

出荷時に於てプランジャとレールの調整には万全を期しておりますので、通常ではこの関係の調整は必要ありません。

- ガイドレールの調整は次のように行なってください。
ナットA、Bをゆるめプランジャローラが当るまでボルトCを締め込んでください。
このとき必ずプランジャを動かし、ローラの位置のボルトを締め込んでください。
その後A、Bのナットを締めつけてください。

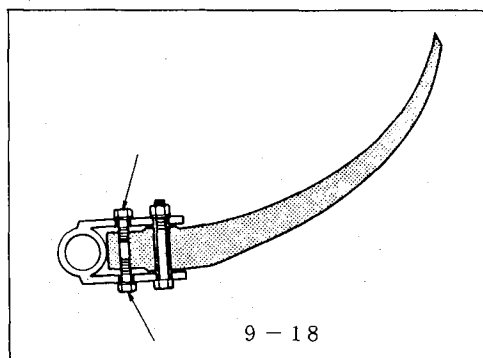
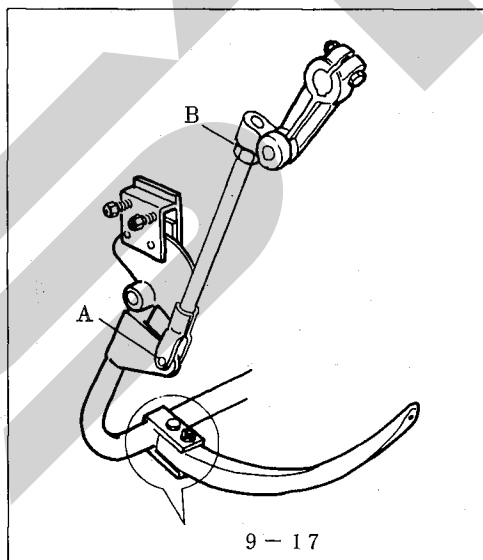
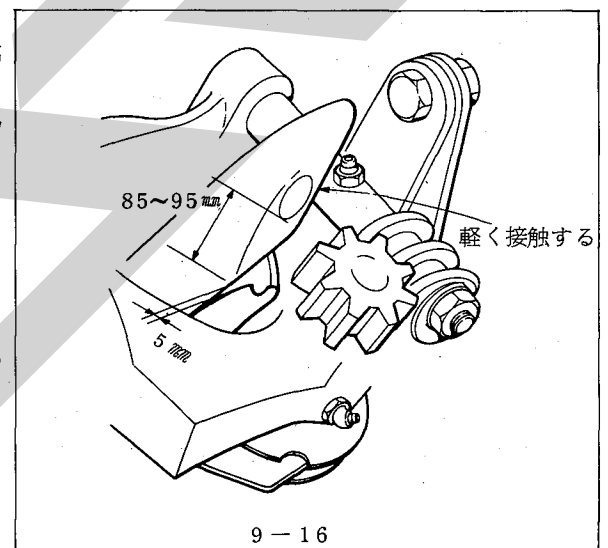


11. ニードルの調整

- ニードルを作動状態にしフライホイールを手回します。
- ニードルが完全に上った時、穴の端とトワインディスクの間隔は85~95mmが標準です。
またニードルは上った状態でノッタフレームに軽く接触しトワインディスクとの間隔は5mmが標準です。

調整は、

- コネクティングロットのピン(図9-17のA)をぬきナット(図9-17のB)をゆるめて調整します。
この時ニードルが完全に戻った時ニードルの先端がチャンバ内でないことを確認します。
- ニードルとトワインディスクとの間隔等はニードルの取付部のボルトの調整で行ないます。
(図9-18参照)



12. タイミングの点検と調整

各部のタイミングが正しいかどうかは、ベアラを使用する上で最も重要なポイントになります。万一の故障などによって駆動システムの部品（ギヤ、シャフトなど）を交換した場合などの時、次の要領に従って点検と調整を行なってください。

A、プランジャとフォークのタイミング

クランクアーム（図9-19）が下向きに垂直な位置にあるときにフォークのフォークリテーナセンタ（図9-19）がフィードハウジング上面より45～55mmになるよう調整してください。

注意 タイミングが適正でない場合、フォークとプランジャが衝突し各部を破損する場合があります。

☆ タイミングの調整要領

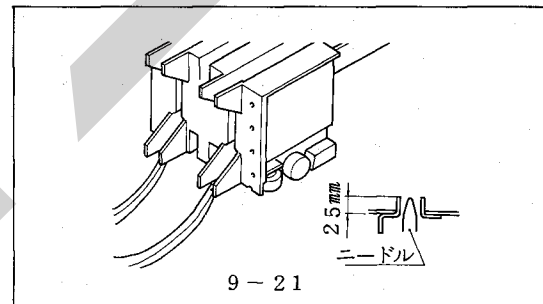
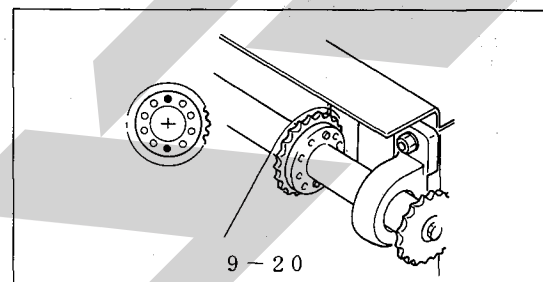
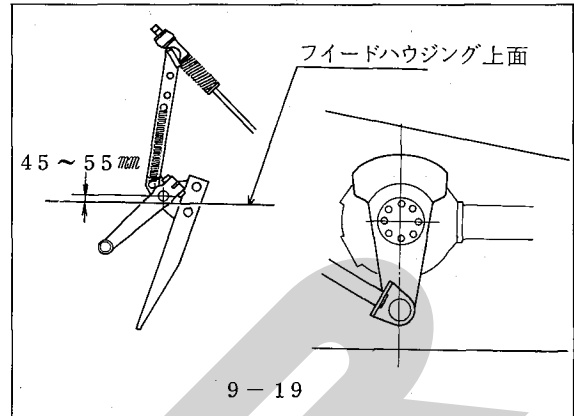
① フライホイールを手で回しクランクアームを図9-19のように下向きに垂直にします。

② フォークドライブシャフトとスプロケットを固定しているボルト（2本）をはずします。

注意 固定ボルトをはずすとき、フォーククランクが自由になるので注意してください。

③ フォークのフォークリテーナセンタを図9-19の寸法に合わせ固定ボルトを締めてください。

注意 フォークドライブシャフトには10ヶ所、スプロケットには12ヶ所の穴があいています。ボルト穴は2ヶ所しか合いません。



B、プランジャーとニードル

ニードルがチャンバ下面から2.5mm出ている位置（トウィンフォーマと同一の高さ）にある時、プランジャ先端（圧縮行程）との重なりが4.5～7.5mm（6.0mmが標準）になるよう調整してください。

☆ タイミングの調整要領

① メジャホイールを手で回し、ノッタを作動状態にします。

② フライホイールを手で回し、ニードル先端をチャンバ下面から2.5mm（トウィンフォーマと同一の高さ）の位置にします。

③ 図9-22のチェーンをはずして下さい。

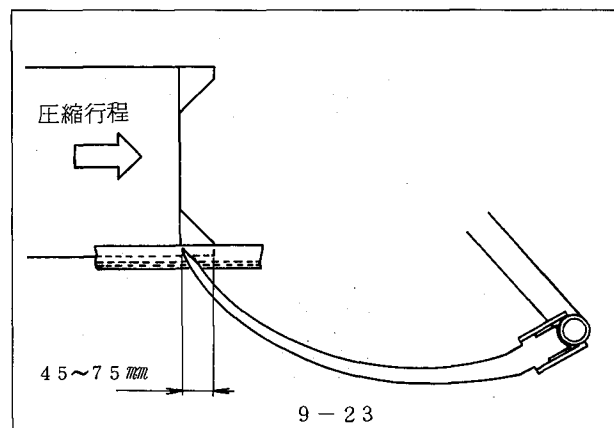
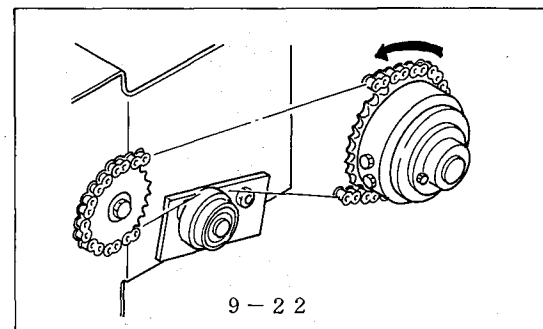
④ フライホイールを手で回し、プランジャの先端がニードル先端から4.5～7.5mmすぎた位置で止めてください。

注意 この調整は必ずプランジャーの圧縮行程で行ってください。

⑤ ノッタスプロケットを手で矢印の方向に回し、止まったところでチェーンを合せてください。

⑥ もう一度ノッタ作動状態にして、タイミングを確認してください。

⑦ テンションローラによってチェーンをはって下さい。



10 故障とその診断




☆もし故障が発生したら……

もし使用中に不具合が、発生した場合、各部の調整が取扱説明書や点検整備要領に従って、正しく行なわれているかどうかを点検しなくてはなりません。

不具合の状況をはっきりつかみ、その原因を明確にし正しい処置をするようにして下さい。

1. 結束ミスの原因と処置

不 具 合	原 因	処 置
 <p>ホルダ側（上糸）だけ結び目を作り片側が抜ける。</p>	① トワインボックスからニードルまでの通し方がまずい。 ② トワインテンションが緩い。 ③ 草押えドッグのスプリングが切損しているか、へたりを生じている。 ④ トワインフィンガがトワインを正しくビルフックに寄せていない。 ⑤ ニードルとトワインディスクとが離れ過ぎている。	① 正しく通し直す。 ② トワインテンションのノブナットを僅か締込む。 ③ スプリングを新品と交換する。 ④ トワインフィンガを正しく調整する。 ⑤ ニードルを正しく調整する。
 <p>結び目は出来るがゆるい。</p>	① ビルフックの爪の破損または摩耗 ② ベール固さが低い。 ③ トワインホルダ圧が高い ④ ノッタの摩耗 ⑤ トワインディスク調整不良	① ビルフックを交換する ② ベール固さを調整する ③ 圧力を下げる ④ ノッタを交換する ⑤ トワインディスクを調整する
 <p>トワイン切れ目不良</p>	① ナイフの刃が摩耗している	① ナイフを研磨する
 <p>ニードル側（下糸）だけ結び目を作り片側が抜ける。</p>	① トワインホルダのスプリングが弱い。 ② 梱包密度が高過ぎる。	① 調整ナットを僅か締込む。 ② ベールプレス・スプリングを弛める。
 <p>両側とも結び目を作らない。</p>	① トワインホルダのスプリングが強過ぎる。 ② ビルフックカムおよびローラの摩耗 ③ ビルフックタングの曲損か切損 ④ トワインディスク・トワインホルダが粗い。 ⑤ ビルフックピニオンピンが切損している。	① 調整ナットを僅か緩める。 ② 新品と交換する。 ③ 修理又は新品と交換する。 ④ サンドペーパーで磨く。 ⑤ ピンを交換

不 具 合	原 因	処 置
 <p>結び目の一方が他方より長い。</p>	<ul style="list-style-type: none"> ① トワインナイフの切味が低下している。 ② トワインホルダのspringsが弱い。 	<ul style="list-style-type: none"> ① ナイフを研磨するか、新品と交換する。 ② 調整ナットを僅か締込む。
 <p>結び目から12cm程のところでほぐれたり切れたりする。</p>	<ul style="list-style-type: none"> ① ビルフックとナイフアームとの間隔が狭過ぎる。 ② 梱包密度が高過ぎる。 	<ul style="list-style-type: none"> ① ナイフアームを曲げる。 ② ベールプレスspringをゆるめる。
<p>トワイン2重結び</p> 	<ul style="list-style-type: none"> ① ビルフックに対するナイフアームの移動量不足 ② ビルフックのspring張力不足 	<ul style="list-style-type: none"> ① ナイフアームの形状不良なので、修正または交換 ② ビルカムspringの調整ナットを修正する。
<p>トワインの片側2重結び</p> 	<ul style="list-style-type: none"> ① ナイフアームの動き量不足 ② ビルフックのビルカムspringがゆるい。 ③ ナイフの切味不良 ④ トワインホルダの圧力不足 	<ul style="list-style-type: none"> ① ナイフアーム曲り ② ビルカムspringを締める。 ③ ナイフの研磨をする。 ④ トワインホルダ圧力を調整する。
 <p>結び目から20～30cm程のところでほぐれたり切れたりする。</p>	<ul style="list-style-type: none"> ① ビルフックが回転する際に、紐がビルフックと、ナイフアームの間ではさまれ、結び目より20～30mmで切れる。 ② ナイフアーム表面が、滑らかでなく、結び目より20～30mmで切れる。 ③ ノッタブレーキが強すぎる。 	<ul style="list-style-type: none"> ① ナイフアームが曲り、ビルフックが自由に回転しない。 ナイフアームの溝と、ビルフックの後端関係を点検修正する。 ② ナイフアーム表面を滑らかに修正する。 ③ ノッタブレーキの圧力を調整する。
<p>ビルフックローラにトワインがからむ。</p>	<ul style="list-style-type: none"> ① ニードルとトワインディスクが離れ過ぎている。 ② トワインディスクピニオンピンがベベルギヤピニオンピンの切損 ③ トワインテンションが緩い。 	<ul style="list-style-type: none"> ① ニードルを正しく調整する。 ② ピンの交換 ③ トワインテンションのノブナットを僅か締め込む。

不 具 合	原 因	処 置
タングにトワインがからむ。	① トワインフィンガがトワインを正しくビルフックに寄せていない。	① トワインフィンガを正しく調整する。
ビルフックへのトワインの巻付き	① 梱包密度が低過ぎる。 ② 前の結束時トワインが巻き付いている。	① ベールプレスハンドルを回わし所定の密度に上げる。 ② からんだトワインを取除く。
ビルフックよりトワインが、はずれない。	① ビルフックの圧力過大 ② ナイフアーム溝と、ビルフックの位置が不良 ③ ナイフアームの上り不足 ④ ビルフック爪が滑かでない。 ⑤ ビルフックの曲り、または摩耗 ⑥ トワインテンションが強過ぎる。 ⑦ 梱包密度が高過ぎる。	① ビルフックの圧力調整 ② ナイフアームの形状修正 (対ビルフック) ③ ビルフックの爪を滑かに修正 ④ ビルフック交換 ⑤ " " ⑥ トワインテンションを弛める。 ⑦ ベールプレススプリングを弛める。

2. ベール重量が不良

不 具 合	原 因	処 置
ベールが軽すぎる	ベールプレススプリングがゆるいウェジブロックを外した	ベールプレススプリングを締める。ウェジブロックをつける
ベールが重すぎる	ベールプレススプリングが締めすぎ。ウェジブロックを取付けた	ベールプレススプリングをゆるめる。ウェジブロックを外す
ベールプレススプリングを、ゆるめてもベールが重い	草の水分が多い	乾燥させる
ベールが長すぎる	メジャホイールが、梱包している草に十分接しない	ベールプレススプリングを締付ける。ベール重量が良い時は、ベール寸法を調整する。
ベールが短かすぎる	ホイールアームのアジャステングストップの調整不良	正常に作動するよう調整

3. ベール形状不良

不 具 合	原 因	処 置
草がベール内に平均して入っていない	① インナフォークの調整不良 ② 走行速度が遅すぎるか、ウィンドローが小さすぎる ③ ベールがやわらかすぎる ④ 草が極端に軽すぎる	① インナフォークを調整する ② 走行速度を上げるか、ウィンドローを大きくする ③ ベールプレススプリングを締める
ベール長が不規則	① ホイルアームがはね上がる	① メジャホイルとプーリの上にワッシャ(厚さ0.15mm、内径10mm、外径25mm)を入れる ② ホイルアームのスプリングの調整不良
外側形状が悪い	① ナイフが鈍くなっている ② 草(稲わら)が硬いあるいは長い場合は形状が悪くなる場合がありますが、これは機械のせいではありません	① ナイフを研磨する

4. 草の拾い上げが不良

不 具 合	原 因	処 置
ピックアップが回らない。	① Vベルトがずべる	① 調整スプリングを増締めする
拾い残しがある	① ピックアップユニットの位置が不良 ② ピックアップタインの損傷 ③ ピックアップタインのセット位置が高い ④ 走行速度が早すぎる ⑤ 集草不良 ⑥ ウィンドローが小さい ⑦ サスペンションスプリングが強すぎる	① ピックアップのサスペンションスプリングを調整する ② ピックアップタインを交換する ③ ピックアップロックにて調整する ④ 走行速度を遅くする ⑤ ウィンドローをきれいにつくる ⑥ ウィンドローを大きくする ⑦ サスペンションスプリングの張りを調整する

5. チャンバへの供給不良

不 具 合	原 因	処 置
プランジャと、インナフォークが当る	タイミング調整不良	タイミング調整する
プランジャが圧縮行程で止まる	① ナイフが鈍い ② プランジャヘッド調整不良 ③ ベールが硬すぎる ④ プランジャヘッドに異物の噛み込み ⑤ 供給量が多すぎる	① ナイフを研磨する ② ナイフのすきまを調整する ③ ベールプレススプリングをゆるめる ④ 異物を取り除く ⑤ ウィンドローと作業速度を調整する
ベールが、ベール圧縮行程で止まった後、再始動ができない	プランジャに異物の噛み込み 上記原因による	フライホイールを2~3回転、時計方向に回して、PTOクラッチを入れる

注意 フライホイールを手で回す時は、ニードルが停止位置にあることを確認してください。

6. 安全クラッチ不良

不 具 合	原 因	処 置
正常な使用状態でスリップクラッチが滑る	ベールが硬すぎる ベールの馬力のとりすぎ ① ナイフが鈍い ② ナイフスキマが大きい ③ スリップクラッチの調整不良	ベールプレススプリングをゆるめる ① ナイフを研磨する ② ナイフスキマの調整 ③ 規定トルクに調整する
ショック負荷に対して、スリップクラッチが作動せずに、ショックがまともにトラクタエンジンに伝わる	スリップクラッチの調整不良	規定トルクに調整する

7. ニードルが作動しないおよび折損する

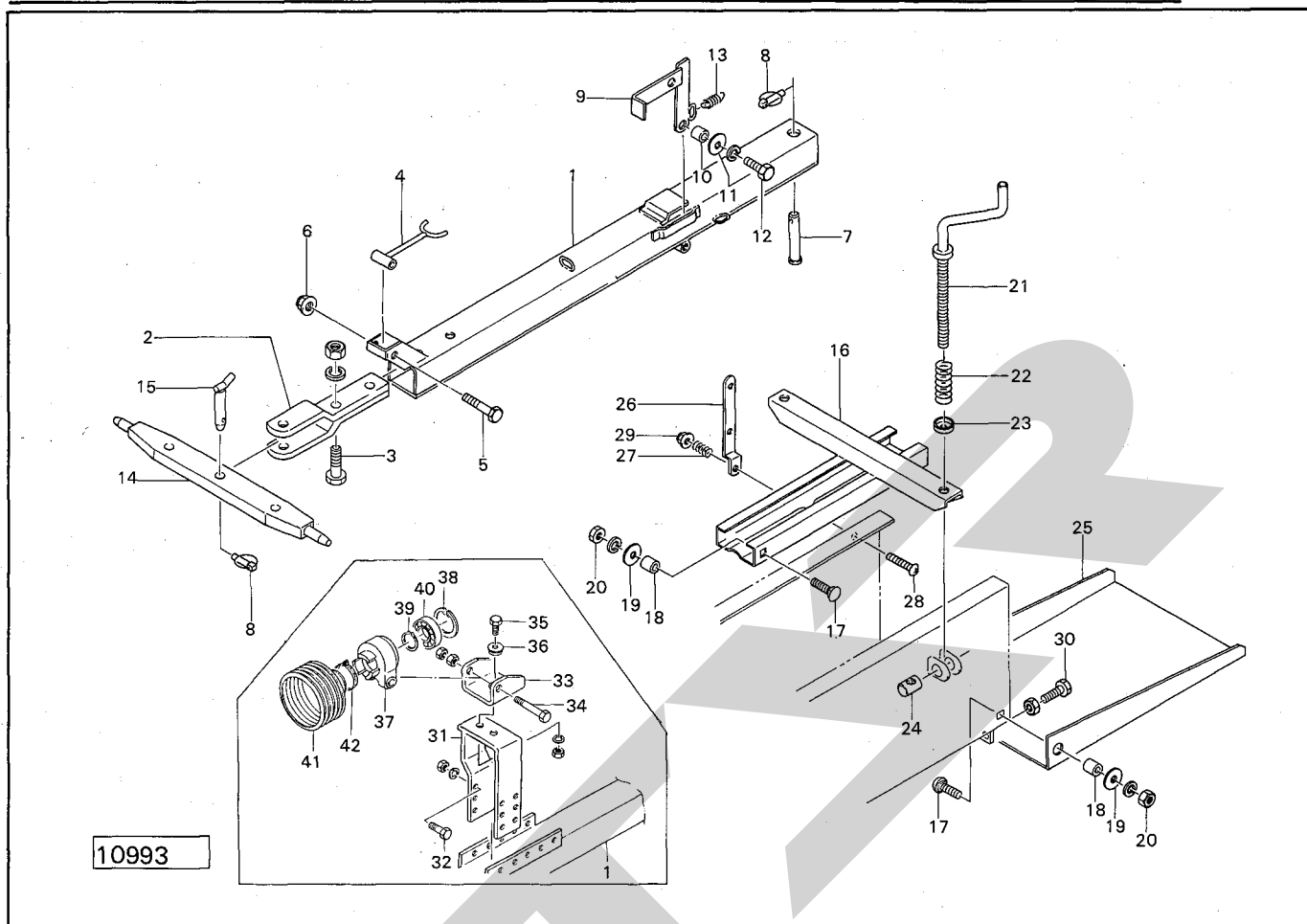
不 具 合	原 因	処 置
トリップカムレバーが働かない	トリップカムレバースプリングの切損か、トリップアームスプリングのはずれ トリップカムレバーの錆付	切損あるいは、紛失したスプリングを交換する グリース、オイルの給油
ニードルの折損	① ニードルの通る溝が固形物で詰っている ② ニードルがノッタフレームにぶつかる ③ ニードルとプランジャのタイミングの狂い ④ ニードルが不死点に達してもチャンバ内に先端が残る ⑤ ノッタディスクブレーキの緩み ⑥ プランジャストップパが作動しない	① 固形物の除去 ② ニードルを正しく調整する ③ タイミングを正しく調整する ④ ニードルを正しく調整する ⑤ スプリングを適度に締める ⑥ 異物の除去

8. シャーボルトの切断の原因

不 具 合	原 因	処 置
フライホイールシャーボルトの切断	① プランジャナイフとチャンバナイフとの間隔が大き過ぎる ② 梱包密度が高過ぎる ③ シャボルトの緩み ④ プランジャストップパの調整不良 ⑤ ノッタディスクブレーキのゆるみ又は汚れ ⑥ PTOスリップクラッチの調整が強過ぎる ⑦ タイミングの狂い ⑧ プランジャストップパの作用	① 間隔を0.8～1.4mmに調整する ② 梱包密度調整スプリングを緩める ③ 新しいボルトで十分ロックする ④ 正しく調整する ⑤ 汚れを落し、適切に調整する ⑥ スプリング長さを正しく調整する ⑦ 正しいタイミングに調整する
ノッタシャーボルトの切断	① ノッタディスクブレーキの詰まりによる作動不能 ② ビルブックに結び目がからみつく ③ シャボルトの緩み ④ ニードルの調整不良	① ブレーキを正しく調整する ② 結び目を完全に取り再調整する ③ 新しいボルトで十分ロックする ④ 調整を正しくする
インナフォークシャーボルトの切断	① 供給量が多過ぎる ② 牧草内に異物が混入している ③ シャボルトの緩み ④ インナフォークとプランジャのタイミングの狂い	① 作業速度を落すか、ウィンドローを適切な大きさにする ② 異物の除去 ③ 新しいボルトで十分ロックする ④ 正しいタイミングに調整する

THB1000・1010

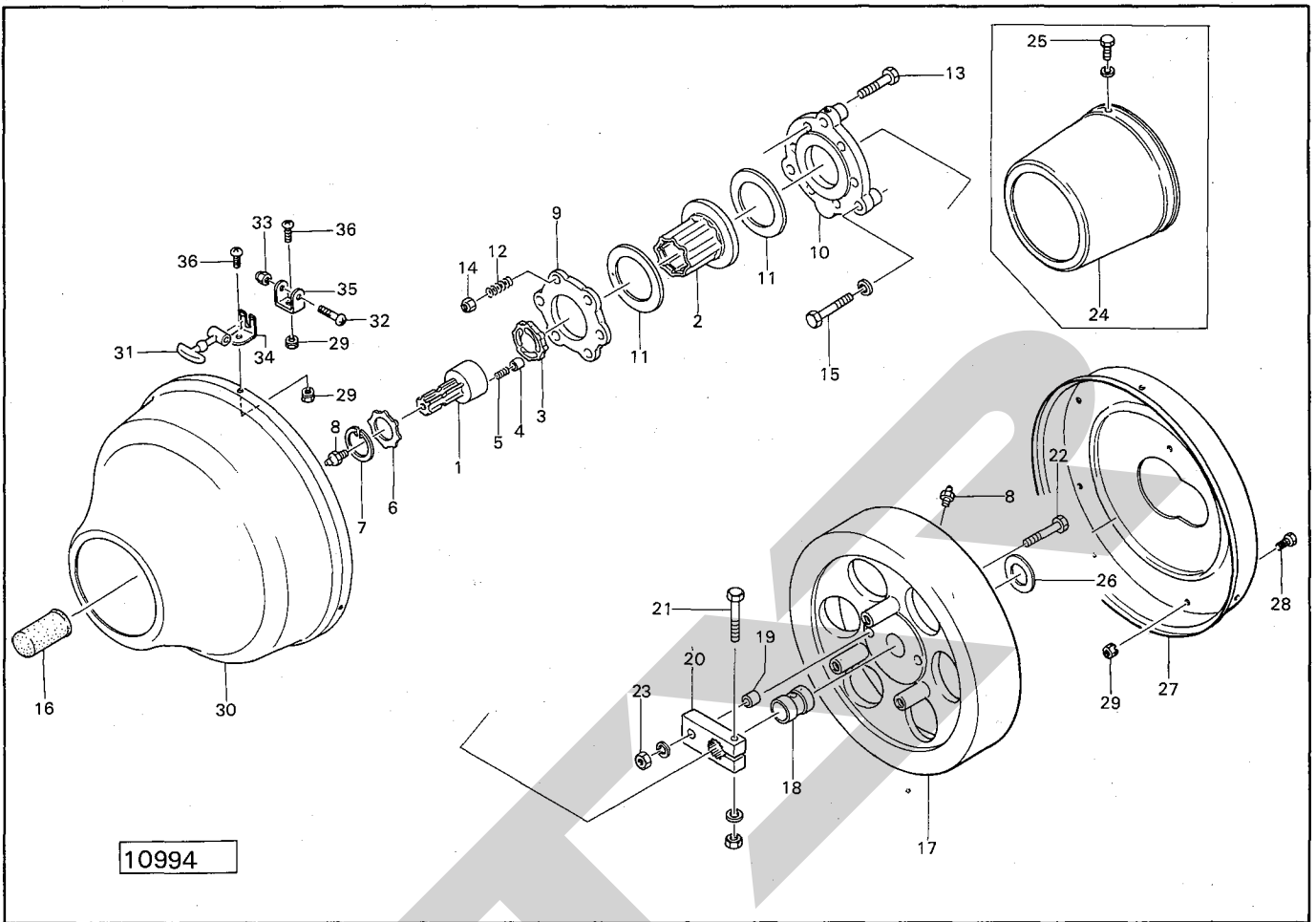
ヘーベラ (ドローバ・リンケージドローバ・プレスバーテールゲート関係)



見出番号	部品番号	部品名称	個数	見出番号	部品番号	部品名称	個数
○ 1	71744 73607	ドローバ ドローバ	1	26	66923	プレート	1
2	66764	ヒッチ	2	27	40883	スプリング	1
• 3	BZ2070AG	ボルト; M20×70 (8.8)	2	• 28	CP0845G	ナベコネジ; M8×45	1
4	66765	ジョイントスタンド	1	• 29	NN08G	ナイロンナット; M8	1
• 5	BA1280G	ボルト; M12×80	1	• 30	BZ1260NG	ボルト; M12×60 (全ネジ) (8.8)	2
• 6	NN12G	ナイロンナット; M12	1	○ 31	71956	ブラケット	THB1010 1
7	71745	ピン	1	• 32	BZ1445AG	ボルト; M14×45 (8.8)	THB1010 3
• 8	DR9	リンチピン; 9	2	○ 33	66772	ブラケット	THB1010 1
9	71746	レバー	1	• 34	BZ16140DG	ボルト; M16×140 (8.8)	THB1010 1
10	71747	カラー	1	• 35	BZ1645AG	ボルト; M16×45 (8.8)	THB1010 1
11	42783	ワッシャ; 12	1	36	66773	カラー	THB1010 1
• 12	BZ1235WG	ボルト; M12×35 (8.8)	1	37	66785	メタル	THB1010 1
13	66783	スプリング	1	• 38	DHC80	スナップリング; H80	THB1010 1
14	66804	リンケージドローバ	1	• 39	DC40	スナップリング; S40	THB1010 1
15	66805	ヒッチピン	1	• 40	J6208LLU	ベアリング; 6208LLU	THB1010 1
○ 16	71756	ベールプレス	1	41	59253	ジョイントカバー; I型	THB1010 1
17	00443	カクネボルト; M10×35 (8.8)	4	42	55379	ジザイクランプ	THB1010 1
18	65257	カラー	4				
19	44098	ワッシャ; 10	4				
• 20	NZ10WG	ナット; M10 (8)	4				
21	70791	プレスハンドル	2				
22	70792	スプリング	2				
23	71246	プレート	2				
24	70793	ピン	2				
○ 25	68321	テールゲート	1				

THB1000・1010

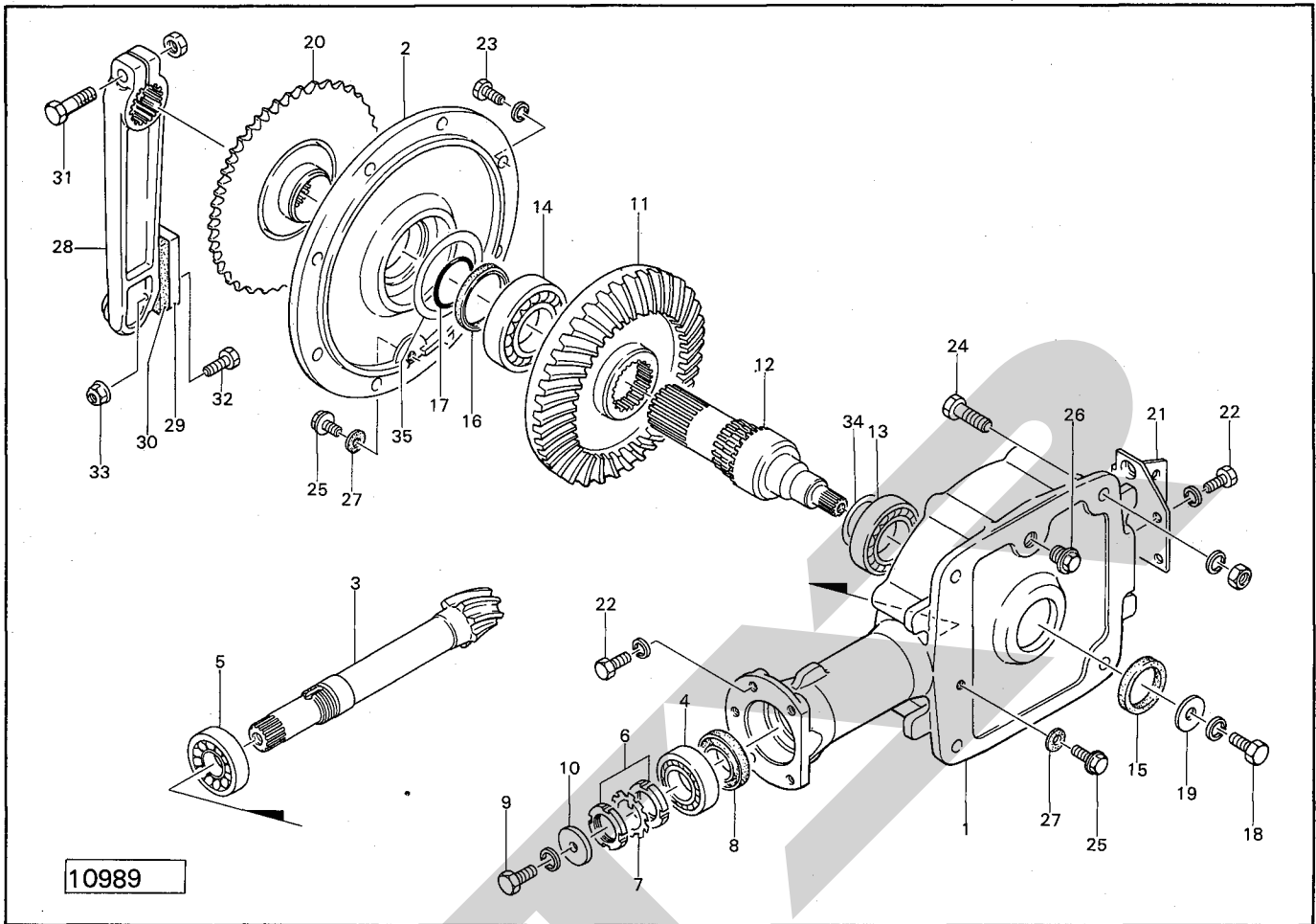
ヘーベラ (クラッチ・フライホイール関係)



品番	部品番号	部品名称	個数	品番	部品番号	部品名称	個数
1	66537	クラッチブロック	1	●26	35145	ワッシャ;Φ60	1
2	66540	クラッチハウジング	1	○27	66629	フライホイールカバー;RE THB1010	1
3	66543	クラッチプレート	1	●28	BZ0820G	ボルト;M8×20(8.8) THB1010	4
4	26960	ピン	6	29	NP08G	スプリングナット;M8 THB1010	10
5	26961	スプリング	6	○30	66628	フライホイールカバー;F THB1010	1
6	66547	クラッチワッシャ	1	31	66556	ボンネットキャッチ THB1010	3
●7	DHC80	スナプリング;H80	1	●32	CP0635G	ナベコネジ;M6×35 THB1010	3
●8	ONAS1	グリースニップル;A-PT1/8	2	●33	NN06G	ナイロンナット;M6 THB1010	3
9	72330	クラッチフロントプレート	1	34	43000	カバーロック;1 THB1010	3
10	42988	リヤプレート	1	35	43001	カバーロック;2 THB1010	3
11	42992	クラッチフェーシング	2	●36	CP0816G	ナベコネジ;M8×16 THB1010	6
12	66546	スプリング	6				
●13	BA12110G	ボルト;M12×110	6				
●14	NN12G	ナイロンナット;M12	6				
●15	BZ1260WG	ボルト;M12×60(8.8)	3				
16	00096	PICキャップ	1				
○17	71716	フライホイール(●8、18、19付)	1				
18	71730	ブッシュ	1				
19	71731	シャーボルトブッシュ	2				
20	71732	シャーボルトホルダ	1				
●21	BZ1060AG	ボルト;M10×60(8.8)	1				
22	44028	シャーボルト5ヶ予備品	6				
●23	NZ10WG	ナット;M10(8)5ヶ予備品	6				
24	70787	カバー THB1000	1				
●25	BZ0816WG	ボルト;M8×16(8.8) THB1000	2				

THB1000・1010

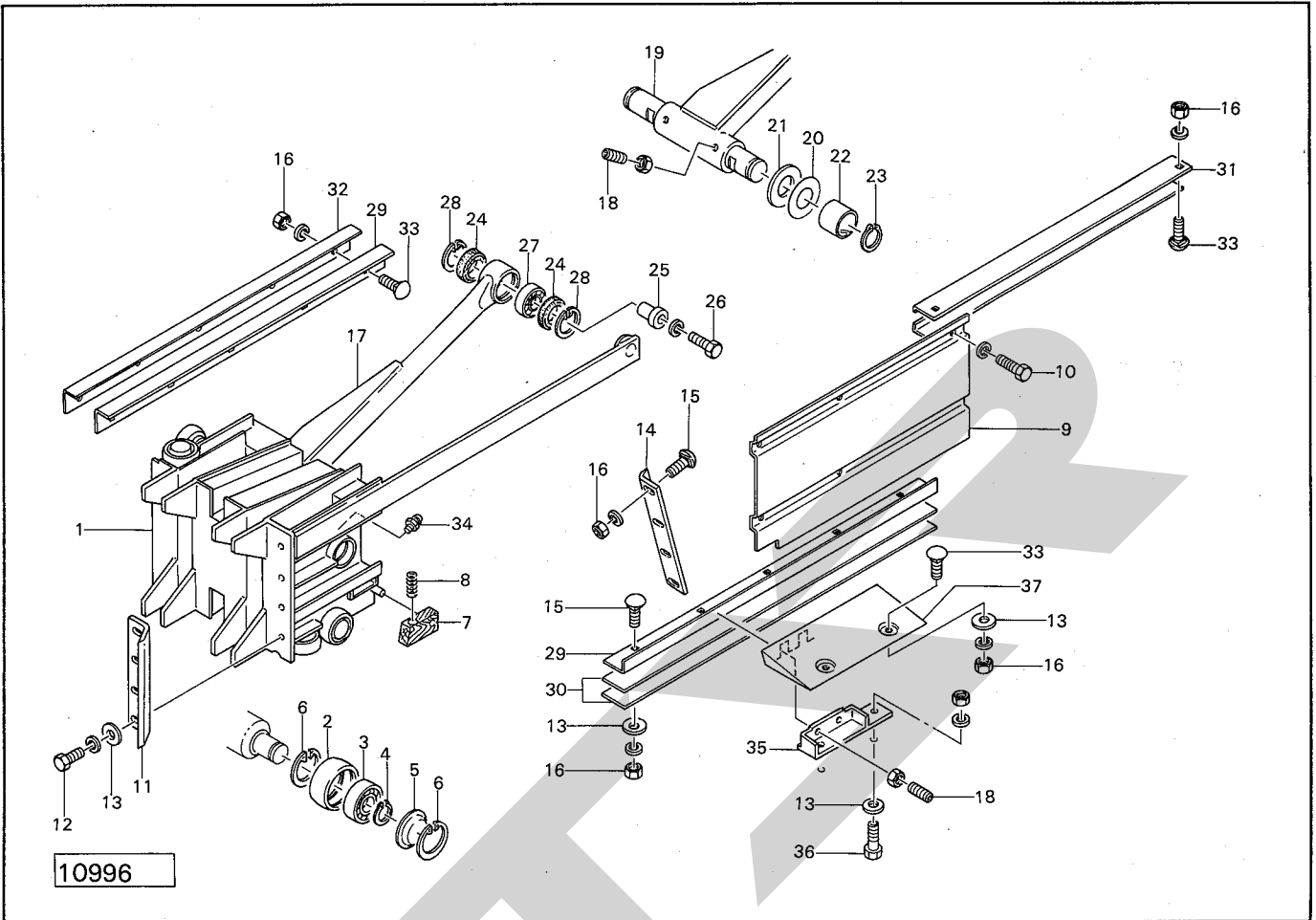
ヘーベラ (ギヤボックス関係)



見番号	部品番号	部品名称	個数	見番号	部品番号	部品名称	個数
○ 1	71717	ギヤボックス	1	26	59133	チェックプラグ; PF 1/2	1
2	71718	サイドカバー	1	27	00339	バックイン; M10	2
3	71711	ピニオンシャフト	1	○28	71719	クランクアーム	1
• 4	J6208LLU	ベアリング; 6208LLU	1	29	66594	プレート	1
• 5	J30208	テーパベアリング; 30208	1	30	66595	ゴムプレート	1
• 6	NJAN08	ベアリングナット; AN08	2	•31	BZ1690DG	ボルト; M16×90(8.8)	1
• 7	WAW08	ベアリングワッシャ; AW08	1	•32	BZ1060G	ボルト; M10×60(8.8)	2
• 8	AD40727	オイルシール; AD40×72×7	1	•33	NN10G	ナイロンナット; M10	2
• 9	BZ1430WG	ボルト; M14×30(8.8)	1	34	64025	シム	—
10	66592	ワッシャ	1	35	72333	シム	—
11	71712	ベベルギヤ	1				
12	71713	シャフト	1				
•13	J6210	ベアリング; 6210	1				
•14	J6212	ベアリング; 6212	1				
•15	AD50659	オイルシール; AD50×65×9	1				
•16	KD75906	オイルシール; KD75×90×6	1				
•17	ORG60	Oリング; G60	1				
•18	BZ1225WG	ボルト; M12×25(8.8)	1				
19	67931	ワッシャ	1				
20	71733	スプロケット	1				
21	71734	アングル	1				
•22	BZ1025WG	ボルト; M10×25(8.8)	9				
•23	BZ1030WG	ボルト; M10×30(8.8)	8				
•24	BZ1440AG	ボルト; M14×40(8.8)	4				
25	00338	プラグ; M10	2				

THB1000・1010

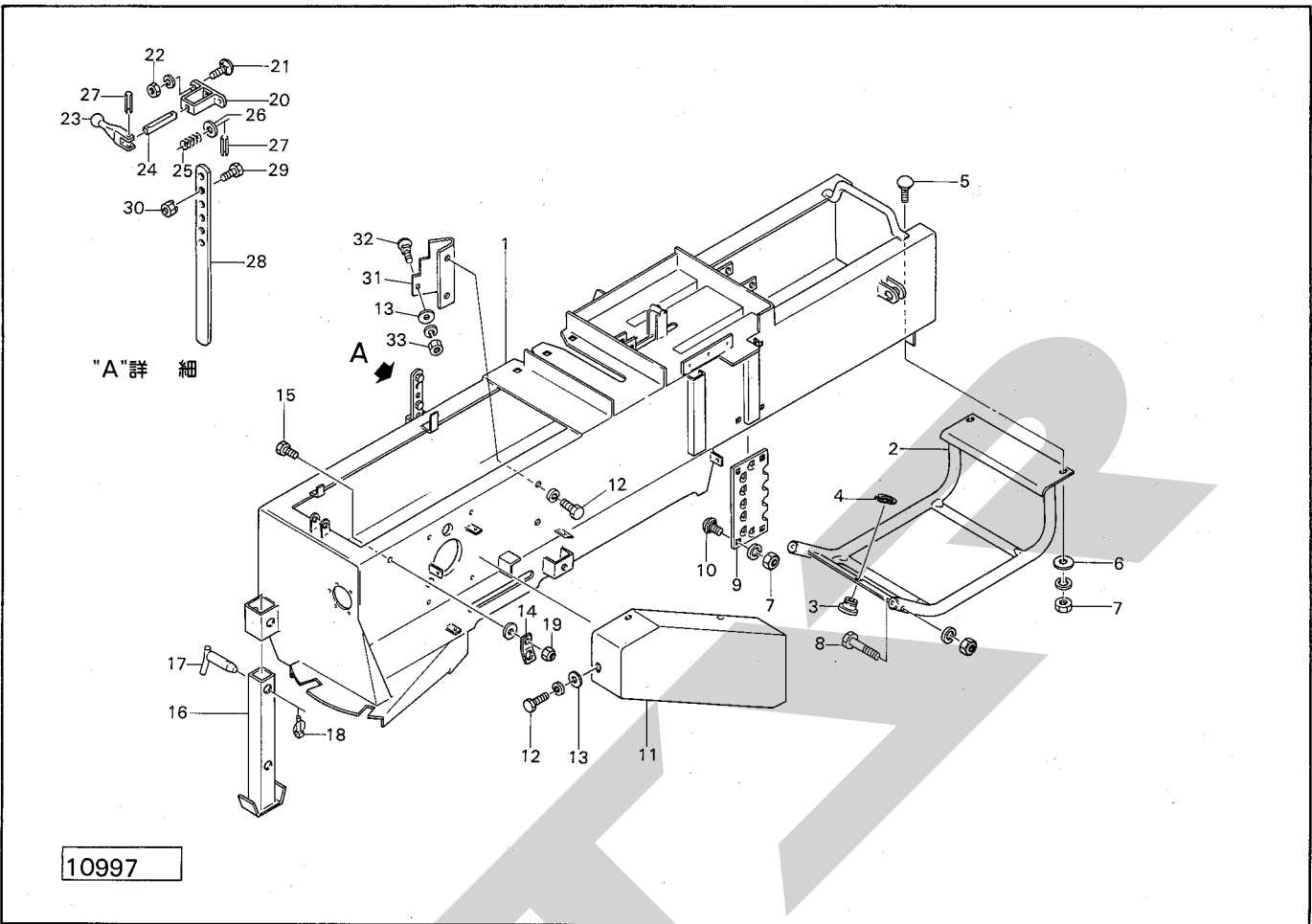
ヘーベラ (プランジャ関係)



見番	部品番号	部品名称	個数	見番	部品番号	部品名称	個数
○ 1	71830	プランジャ	1	● 26	BZ1480WG	ボルト; M14×80 (8.8)	1
2	67029	ローラ; 62	5	● 27	J2207	ベアリング; 2207	1
● 3	J6204LLU	ベアリング; 6204LLU	5	● 28	DHC72	スナップリング; H72	2
● 4	DC20	スナップリング; S20	5	29	67090	ガイドレール; 1	2
5	67030	シールハウジング	5	30	67091	シム	3
● 6	DHC47	スナップリング; H47	10	31	67092	ガイドレール; 2	1
7	67031	スクレーパ	1	32	71837	シム	1
8	67032	スプリング	1	33	00451	カクネボルト; M10×25	9
9	71831	プランジャカバー	1	● 34	ONASI	グリスニップル; A-PT1/8	2
● 10	BZ0820WG	ボルト; M8×20 (8.8)	5	35	67093	ピース	1
11	67082	プランジャナイフ	1	● 36	BZ1030AG	ボルト; M10×30 (8.8)	3
● 12	BZ1035WG	ボルト; M10×35 (8.8)	4	37	67095	ガイドシールド	1
13	44098	ワッシャ; 10	15				
14	67083	チャンバナイフ	1				
15	00443	カクネボルト; M10×35	9				
● 16	NZ10WG	ナット; M10 (8)	21				
○ 17	71832	コネクティングロッド	1				
● 18	MD1020NG	ロックアナトメネジ; M10×20	6				
19	71833	シャフト	1				
20	65487	シム	4				
21	71843	ワッシャ	2				
22	71730	プッシュ	2				
● 23	DC35	スナップリング; S35	2				
● 24	KD50725	オイルシール; KD50725	2				
25	71836	アダプタ	1				

THB1000・1010

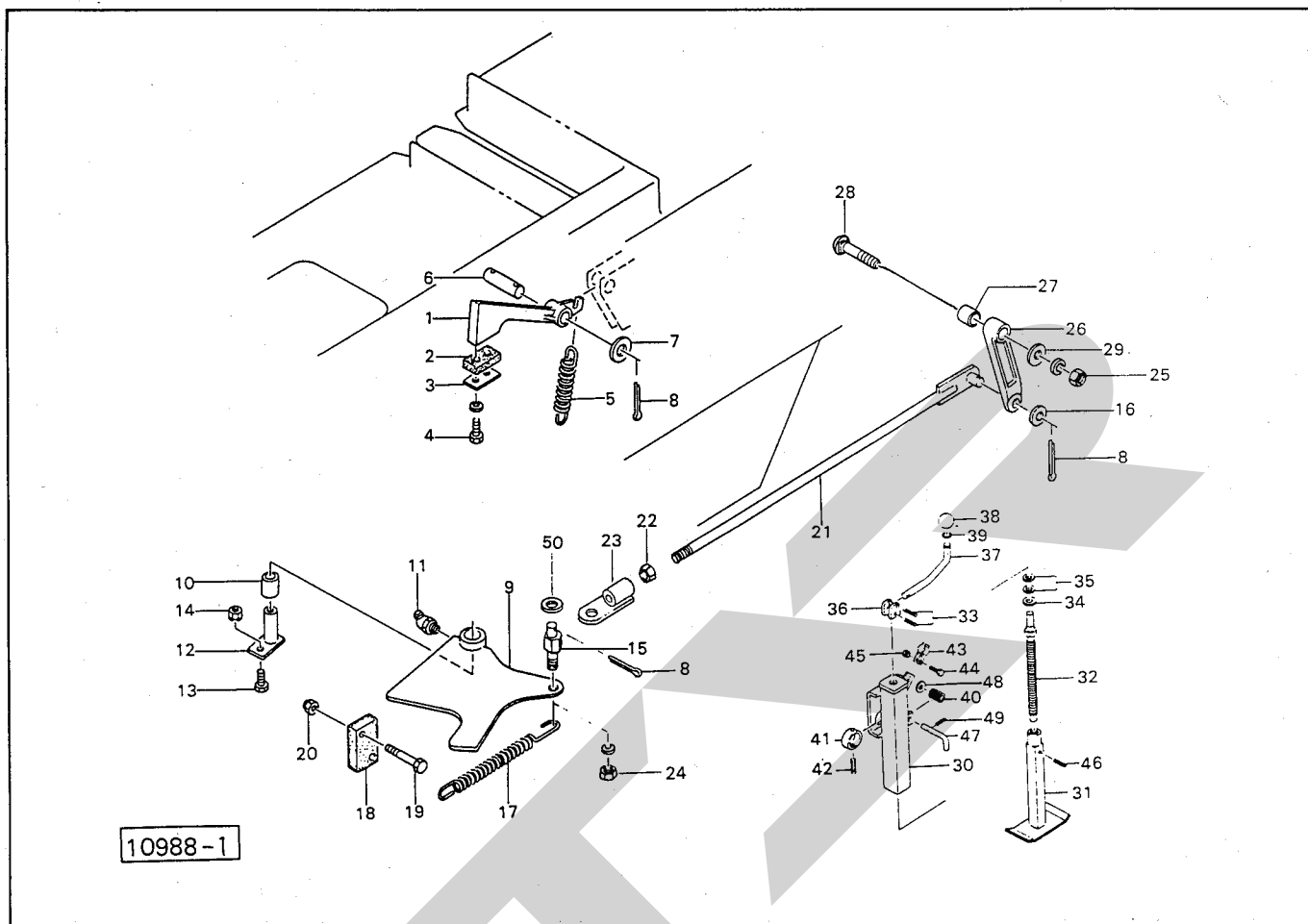
ヘーベラ (チャンバ関係)



見番	出号	部品番号	部品名称	個数	見番	出号	部品番号	部品名称	個数
○	1	71849	チャンバ	1	●	26	WRA16G	ワッシャ; M16	1
○	2	67466	ニードルガード	1	●	27	PS5025	スプリングピン; 5×2.5	2
	3	66672	トワインガイド	2		28	68313	ステー	1
●	4	DC20	スナップリング; S20	2	●	29	BZ0820G	ボルト; M8×20 (8.8)	1
	5	00443	カクネボルト; M10×30 (8.8)	2	●	30	NP08G	スプリングナット; M8	1
	6	44098	ワッシャ; 10	2		31	72635	カバー	1
●	7	NZ10WG	ナット; M10 (8)	10		32	55474	カクネボルト; M8×20	1
●	8	BZ1260AG	ボルト; M12×60 (8.8)	2		33	NZ08WG	ナット; M8	1
	9	43062	レジスタプレート	2					
	10	00450	カクネボルト; M10×20 (8.8)	8					
	11	71877	カバー	1					
●	12	BZ0820WG	ボルト; M8×20 (8.8)	5					
	13	44097	ワッシャ; 8	4					
	14	67426	ブラケット	2					
●	15	BZ1025PG	ボルト; M10×25 (8.8)	2					
	16	71065	スタンド	THB1000	1				
	17	57764	ピン	THB1000	1				
●	18	DR9	リンチピン; 9	THB1000	1				
●	19	NN10G	ナイロンナット; M10	2					
○	20	44143	リフトロッドブラケット	1					
	21	00451	カクネボルト; M10×25 (8.8)	2					
●	22	NZ10G	ナット; M10	2					
	23	68317	レバー	1					
	24	68318	バー	1					
	25	43234	ラッチスプリング	1					

THB 1000・1010

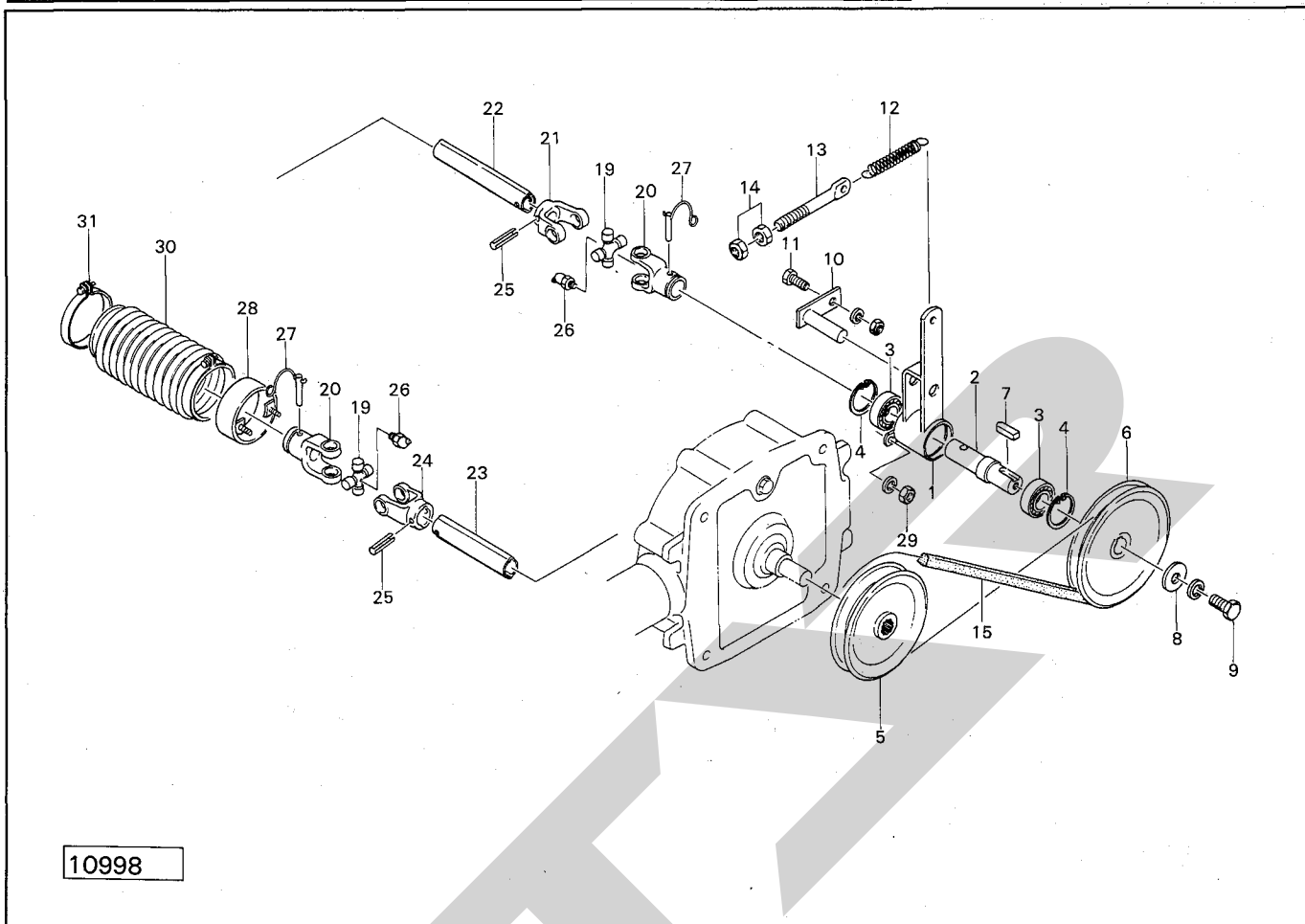
ヘーベラ (プランジャストッパ関係)



見出番号	部品番号	部品名称	個数	見出番号	部品番号	部品名称	個数
1	66900	ボトムドック	1	26	71767	レバー	1
2	66901	ゴムプレート	1	27	71769	カラー	1
3	66902	プレート	1	•28	BR1050APG	カクネ丸頭ボルト; M10×50(8.8)	1
•4	BZ0820WG	ボルト; M8×20(8.8)	2	•29	44098	ワッシャ; 10	1
5	66903	スプリング	1	○30	68301	スタンドブラケット THB1010	1
6	66667	ピン	1	○31	68304	リフトブラケット THB1010	1
•7	WRA16G	ワッシャ; M16	2	32	68307	スピンドル THB1010	1
•8	PC3232	ワリピン; 3.2×32	4	•33	PS6032	スプリングピン; 6×32 THB1010	2
9	71762	ストッパ 見10付	1	•34	42322	ワッシャ; 16 THB1010	1
10	71003	ブッシュ	1	•35	68309	ワッシャ THB1010	2
•11	ONBS1	グリースニップル; B-PT1/8	1	36	66722	レバーウケ THB1010	1
12	71763	ピン	1	37	68310	レバー THB1010	1
•13	BZ1030G	ボルト; M10×30(8.8)	1	38	66724	グリップ THB1010	1
•14	NP10G	スプリングナット; M10(8)	1	39	58640	バネ THB1010	1
15	75989	ピン	1	40	43234	ラッチスプリング THB1010	1
•16	WRA12G	ワッシャ; M12	1	41	66726	カラー THB1010	1
17	66986	スプリング	1	•42	PS8050	スプリングピン; 8×50 THB1010	2
18	67180	ゴムプレート	1	43	62286	ステーロットウケスプリング THB1010	1
•19	BZ0845G	ボルト; M8×45(8.8)	2	•44	BA0825G	ボルト; M8×25(4.6) THB1010	1
•20	NN08G	ナイロンナット; M8(8.8)	2	•45	NP08G	スプリングナット; M8 THB1010	1
21	75991	ロット	1	•46	PS8028	スプリングピン; 8×28 THB1010	1
•22	NZ12G	ナット; M12(8)	1	47	66727	ピン THB1010	1
23	75990	ブラケット	1	•48	WRA12G	ワッシャ; M12 THB1010	1
•24	NZ16G	ナット; M16(8)	1	49	PS3020	スプリングピン; 3×20 THB1010	1
•25	NZ10WG	ナット; M10(8)	1	•50	WRA16G	ワッシャ; M16	1

THB1000・1010

ヘーベラ (ピックアップドライブ関係)

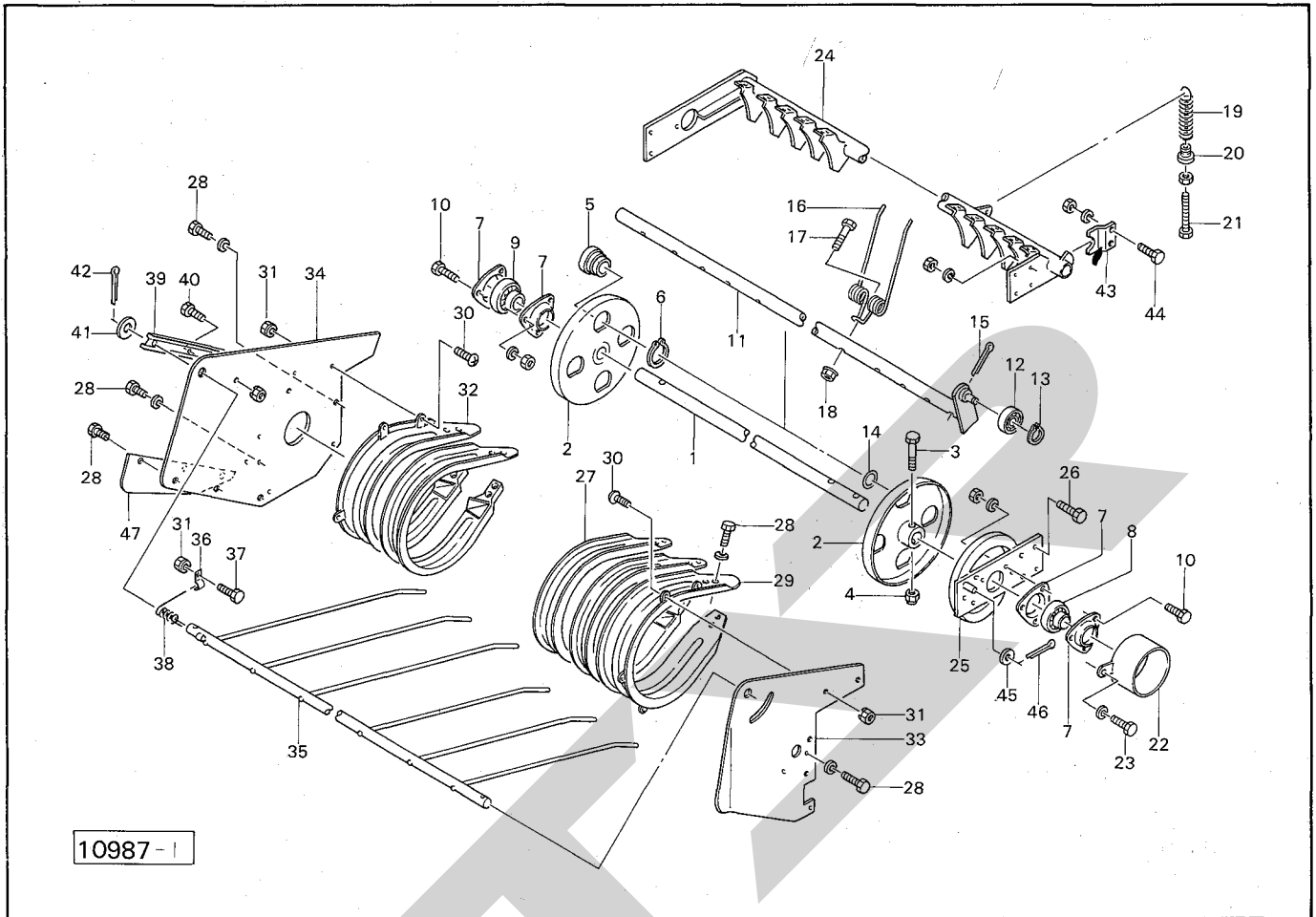


10998

番出	部品番号	部品名称	個数	番出	部品番号	部品名称	個数
1	71838	ブラケット	1	26	6313-1	グリースニップル; M6×0.75	2
2	71839	シャフト	1	27	00461	ジョイントピン; 8	2
• 3	J6205LLU	ベアリング; 6205LLU	2	28	72332	ブラケット	1
• 4	DHC52	スナップリング; H52	2	• 29	NZ10WG	ナット; M10	2
5	71840	プーリ; 7"	1	30	66960	ブーツ	1
6	71841	プーリ; 8"	1	31	66961	ジザイクランプ; 150	2
• 7	KFD0907200	キー; 8×7×20片丸	1				
8	67931	ワッシャ; 12	1				
• 9	BZ1225WG	ボルト; M12×25(8.8)	1				
10	71842	ピン	1				
• 11	BZ1025AG	ボルト; M10×25(8.8)	1				
12	63275	スプリング	1				
13	43341	スプリングステー	1				
• 14	NA12G	ナット; M12	2				
• 15	VRB67	Vベルト; B-67(レッド)	1				
16	71760	ジョイントA'SSY	1				
19	6286-1	ジョイントスパイダ; SS	2				
20	6227-1	穴付ヨーク; SS	2				
21	6229	フィテングヨーク; (メス)	1				
22	71760-6	パイプ; (アウター)	1				
23	71760-5	パイプ; (インナー)	1				
24	6228-1	フィテングヨーク; (オス)	1				
• 25	PS1050	スプリングピン; 10×50	2				

THB1000・1010

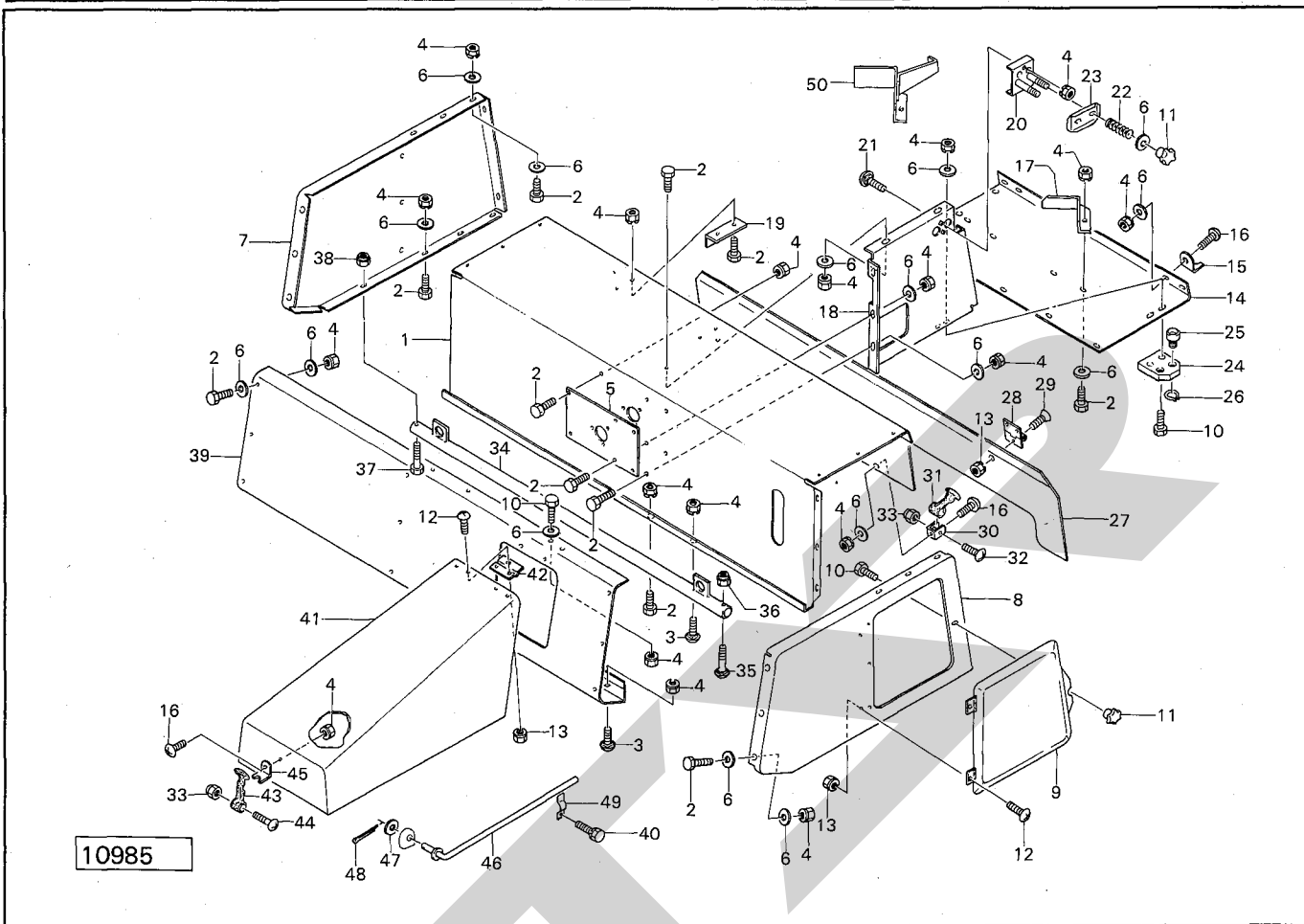
ヘーベラ (ロータフレーム&リール関係)



見出番号	部品番号	部品名称	個数	見出番号	部品番号	部品名称	個数
1	75390	シャフト	1	●26	BZ1230AG	ボルト; M12×30(8.8)	4
2	71758	タインプレート	2	27	67332	ロータフラッシュ; M	11
●3	BZ0850	ボルト; M8×50	2	●28	BZ0816WG	ボルト; M8×16(8.8)	57
●4	NN08	ナイロンナット; M8	2	29	75394	ロータフラッシュ; L	1
5	71728	メタル	8	●30	CP0816	ナベコネジ; M8×16	9
●6	DC50	スナップリング; S50	8	●31	NP08	スプリングナット; M8	20
●7	JPF205	バイフランジ; PF205	4	32	75395	ロータフラッシュ; R	1
●8	JAS205	ユニットベアリング; AS205	1	○33	71825	プレート; L	1
●9	JAEL205	ユニットベアリング; AEL205	1	○34	71826	プレート; R	1
●10	BZ0820A	ボルト; M8×20(8.8)	6	○35	75396	クロープカバー	1
20	70615	スプリングホルダ	1	36	43237	スプリングロック	1
11	75391	タインバー	4	●37	BZ0820G	ボルト; M8×20(8.8)	3
●12	JSBX0126LLU	ベアリング; SBX0126LLU	4	38	43236	クロープスプリング	1
●13	DC12	スナップリング; S12	4	○39	71828	ブラケット	1
14	43226	ワッシャ	4	●40	BZ0816G	ボルト; M8×16(8.8)	2
●15	PC5036	ワリピン; 5×36	4	41	59030	ワッシャ	1
16	43216	タイン	24	●42	PC5056	ワリピン; 5×56	2
●17	BZ1050	ボルト; M10×50(8.8)	24	43	67314	ブラケット	1
●18	NN10	ナイロンナット; M10	24	●44	BZ1030AG	ボルト; M10×30(8.8)	2
19	71829	スプリング	1	●45	WRA12G	ワッシャ; M12	1
●21	BA1670NG	ボルト; M16×70(全ネジ)	1	●46	PC3232	ワリピン; 3.2×32	1
22	71761	ブラケット	1	47	74742	プレート	1
●23	BZ1025WG	ボルト; M10×25(8.8)	2				
○24	75393	ロータフレーム	1				
25	71824	カム	1				

THB1000・1010

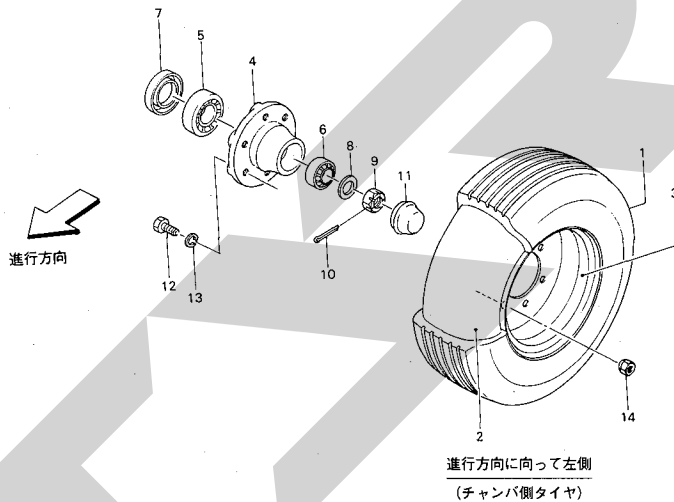
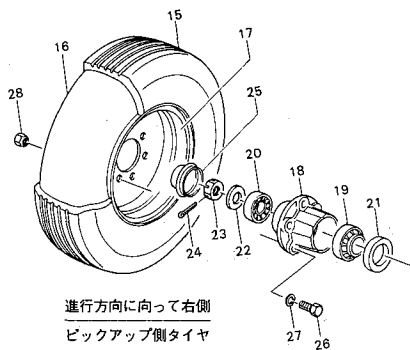
ヘーベラ (フィードハウジング関係)



見 番 号	部品番号	部 品 名 称	個 数	見 番 号	部品番号	部 品 名 称	個 数
○ 1	71777	フィードハウジング	1	● 26	DC20	スナップリング; S 20	2
● 2	BZ0820G	ボルト; M8×20 (8.8)	64	○ 27	71784	リヤカバー	1
3	55474	カクネボルト; M8×20	3	28	67122	チョウバン	2
● 4	NP08G	スプリングナット; M8	71	● 29	CM0616G	サラコネジ; M6×16	6
5	71778	プレート	1	30	43001	カバーロック; 2	2
6	44097	ワッシャ; 8	81	31	66556	ボンネットキャッチ	2
○ 7	71779	サイドプレート; L	1	● 32	CP0635G	ナベコネジ; M6×35	2
○ 8	71780	サイドプレート; R	1	● 33	NN06G	ナイロンナット; M6	3
9	67105	カバー	1	○ 34	71785	ヘーガイド	1
● 10	BZ0825G	ボルト; M8×25 (8.8)	5	35	58275	カクネボルト; M12×60	2
11	44289	ノブナット; M8	3	● 36	NN12G	ナイロンナット; M12	2
● 12	CP0616G	ナベコネジ; M6×16	8	● 37	BZ1050G	ボルト; M10×50 (8.8)	1
● 13	NP06G	スプリングナット; M6	14	● 38	NN10G	ナイロンナット; M10	1
○ 14	71781	ボトムカバー	1	○ 39	71786	フロントプレート	1
15	43000	カバーロック; 1	2	● 40	BP0820G	スプリングボルト; M8×20	1
● 16	CP0820G	ナベコネジ; M8×20	5	○ 41	71787	クランクカバー	1
17	71782	ブラケット	1	42	67139	チョウバン	2
○ 18	71783	トワインプレート	1	43	67138	ハンドルラバー	1
19	67115	ガイドプレート	2	● 44	CP0645G	ナベコネジ; M6×45	1
20	67116	トワインテンショナー	1	45	67136	ブラケット	1
21	59483	カクネボルト; M8×25	2	46	72343	ステー	1
22	67118	スプリング	2	● 47	WRA08G	ワッシャ; M8	1
23	67119	テンションプレート	1	● 48	PC2516G	ワリピン; 2.5×16	1
24	67120	プレート	1	49	44086	ステーホルダ	1
25	66672	トワインガイド	2	50	72386	ブラケット	

THB1000・1010

ヘーベラ (タイヤ関係)

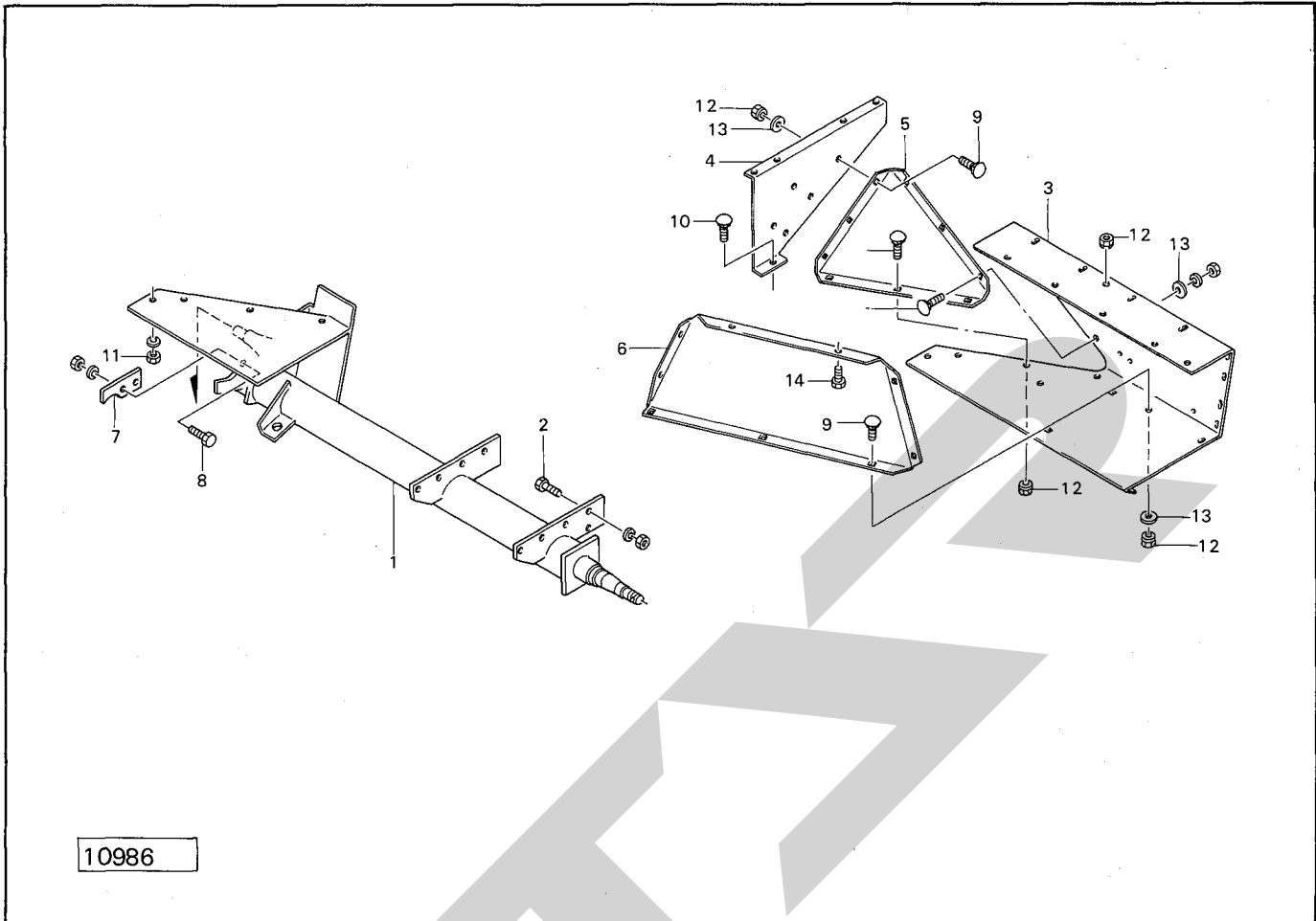


11152

品番	部品番号	部品名称	個数	品番	部品番号	部品名称	個数
1	00378	タイヤ; 7.00-12-6 PR THB1000	1	16	00385	チューブ; 7.00-12	1
	00379	タイヤ; 10/80-12-6 PR THB1010	1	17	00391	ホイール; 5J-12	1
2	00385	チューブ; 7.00-12 THB1000	1	18	00406	ハブ; A52×72	1
	00386	チューブ; 10/80-12 THB1010	1	19	J30207	テーパベアリング; 30207	1
3	00391	ホイール; 5J-12 THB1000	1	20	J30205	テーパベアリング; 30205	1
	00392	ホイール; 7J-12 THB1010	1	21	AD45728	オイルシール; AD45728	1
4	00406	ハブ; A52×72 THB1000	1	22	WRA24G	ワッシャ; M12	1
	00407	ハブ; A62×80 THB1010	1	23	00417	キャスルナット; M24×1.5	1
5	J30207	テーパベアリング; 30207 THB1000	1	24	PC3232	ワリピン 3.2×3.2	1
	J30208	テーパベアリング; 30208 THB1010	1	25	00414	キャップ; 52	1
6	J30205	テーパベアリング; 30205 THB1000	1	26	00421	ボルト; M12×1.5×45	6
	J30206	テーパベアリング; 30205 THB1010	1	27	WS12G	Sワッシャ; M12	6
7	AD45728	オイルシール; AD45728 THB1000	1	28	00424	ホイールナット; M12×1.5	6
	AD508014	オイルシール; AD508014 THB1010	1				
8	WRA24G	ワッシャ; M24	1				
9	00417	キャスルナット; M24×1.5	1				
10	PC3232	ワリピン; 3.2×3.2	1				
11	00414	キャップ; 52 THB1000	1				
	00415	キャップ; 62 THB1010	1				
12	00421	ボルト; M12×1.5×45	6				
13	WS12G	Sワッシャ; M12	6				
14	00424	ホイールナット; M12×1.5	6				
15	71773	ラジアルタイヤ; 175/70 HR12(チューブレス) THB1000	1				
	00378	タイヤ; 7.00-12-6 PR THB1010	1				
16	71774	チューブレス用バルブ THB1000	1				

THB1000・1010

ヘーバーラ (シャジク関係)

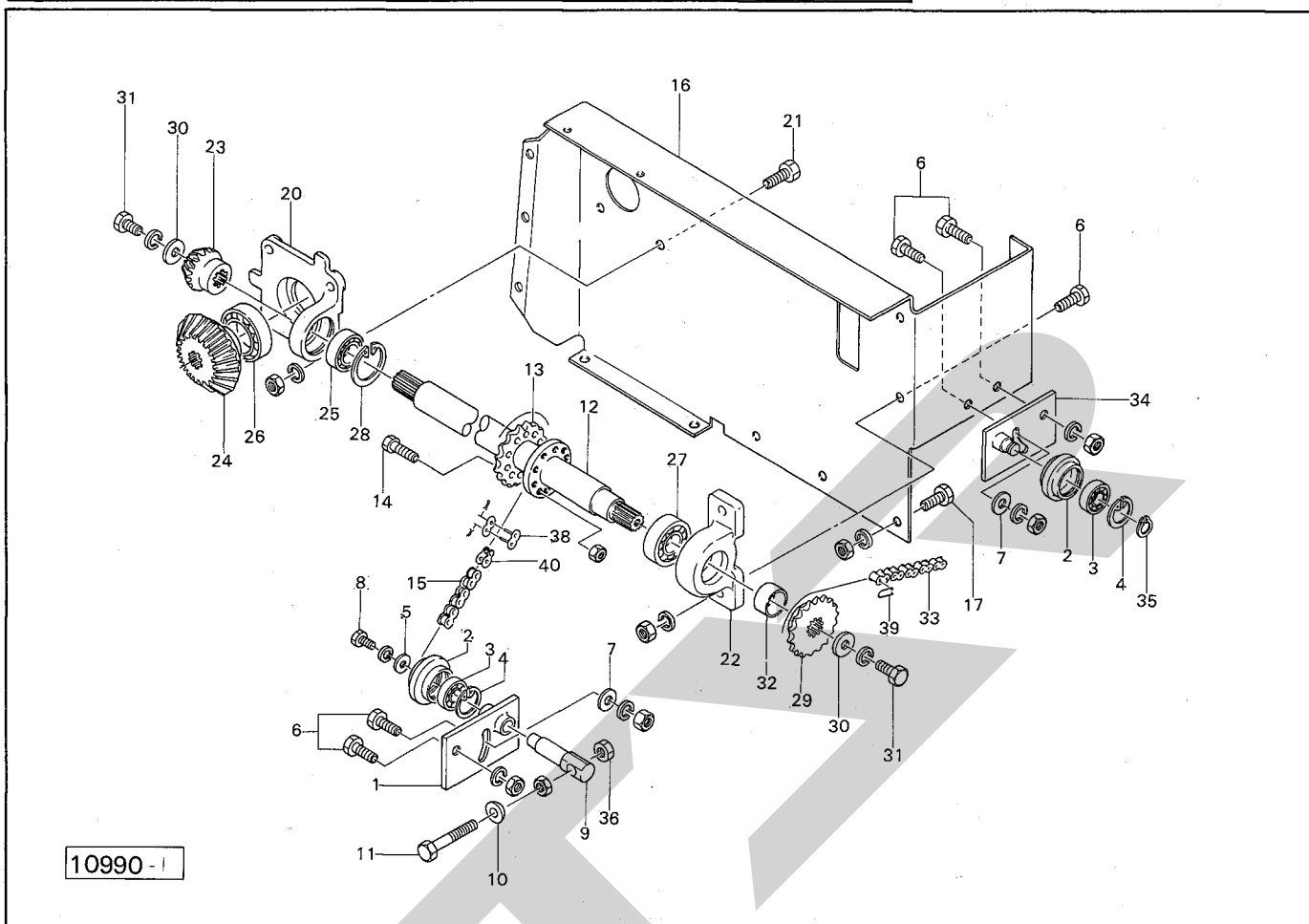


10986

見番 出号	部品番号	部品名称		個数	見番 出号	部品番号	部品名称		個数
1	71844	シャジク	THB1000	1					
	73611	シャジク	THB1010	1					
2	BZ1225AG	ボルト; M12×25 (8.8)		8					
3	71846	ボトムハウジング		1					
4	71847	サイドウォール		1					
5	66830	コーナプレート; 1		1					
6	71848	コーナプレート; 2		1					
7	66833	プレート		1					
8	BZ1025AG	ボルト; M10×25 (8.8)		2					
9	55474	カクネボルト; M8×20 (8.8)		17					
10	00451	カクネボルト; M10×25 (8.8)		1					
11	NZ10WG	ナット; M10 (8)		1					
12	NP08G	スプリングナット; M8		18					
13	44079	ワッシャ; 8		10					
14	BZ0820G	ボルト; M8×20 (8.8)		1					

THB1000・1010

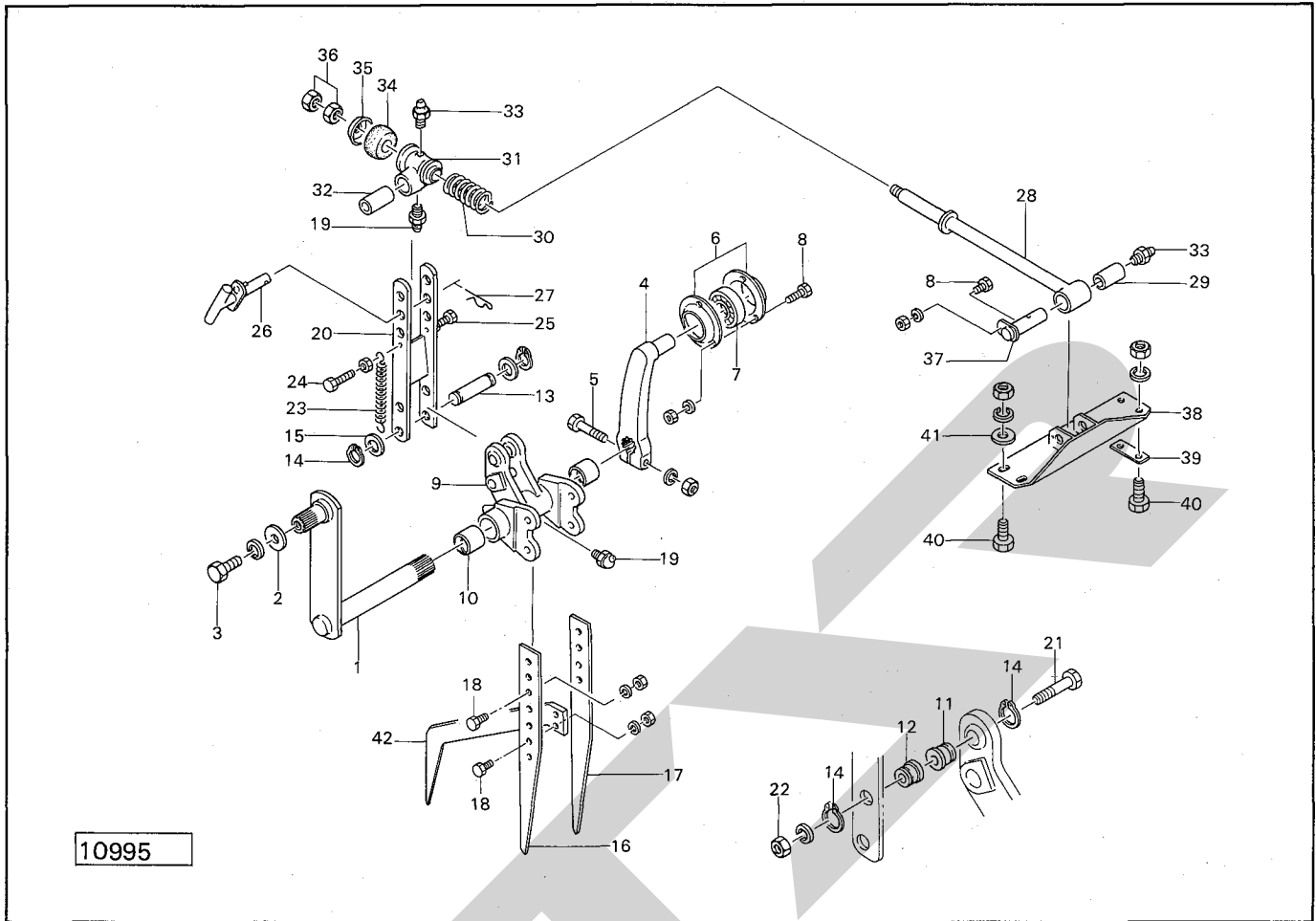
ヘーベラ (フォークドライブ関係)



見 番 出 号	部品番号	部 品 名 称	個数	見 番 出 号	部品番号	部 品 名 称	個数
1	71735	テンションアーム	1	●26	J6209LLU	ベアリング; 6209LLU	1
2	61996	テンションロール	2	●27	J6207LLU	ベアリング; 6207LLU	1
●3	J6203LLU	ベアリング; 6203LLU	2	●28	DHC62	スナップリング; H62	1
●4	DHC40	スナップリング; H40	2	29	71739	スプロケット	1
5	44097	ワッシャ; 8	1	30	67931	ワッシャ; 12	2
●6	BZ1235AG	ボルト; M12×35(8.8)	6	●31	BZ1225WG	ボルト; M12×25(8.8)	2
7	42783	ワッシャ; 12	2	32	71740	カラー	1
●8	BZ0816WG	ボルト; M8×16(8.8)	1	●33	LA5092	チェーン; RS50×92ℓ (見)39付	1
9	71736	ピン	1	34	71741	テンションアーム	1
10	25266	キューメンザガネ	1	●35	DC17	スナップリング; S17	1
11	58389	ボルト; M12×120	1	●36	NZ12G	ナット; M12(8)	2
12	71737	カウンタジク	1	●38	AB60	ツギテ; 60	1
13	71738	スプロケット	1	●39	AA50	ツギテ; 50	1
●14	BZ1040NG	ボルト; M10×40(8.8)	2	●40	AD60	オフセットリンク; 60	2
●15	LD60114	チェーン; RS60×114ℓ (見)38付	1				
○16	71775	ブラケット	1				
●17	BZ1025AG	ボルト; M10×25(8.8)	3				
○18	71776	ブラケット	1				
●19	BZ0820WG	ボルト; M8×20(8.8)	3				
20	71720	ハウジング	1				
●21	BZ1030AG	ボルト; M10×30(8.8)	4				
22	71721	ジクウケ	1				
23	71714	ベベルピニオン	1				
24	71715	ベベルギア	1				
●25	J6206LLU	ベアリング; 6206LLU	1				

THB1000・1010

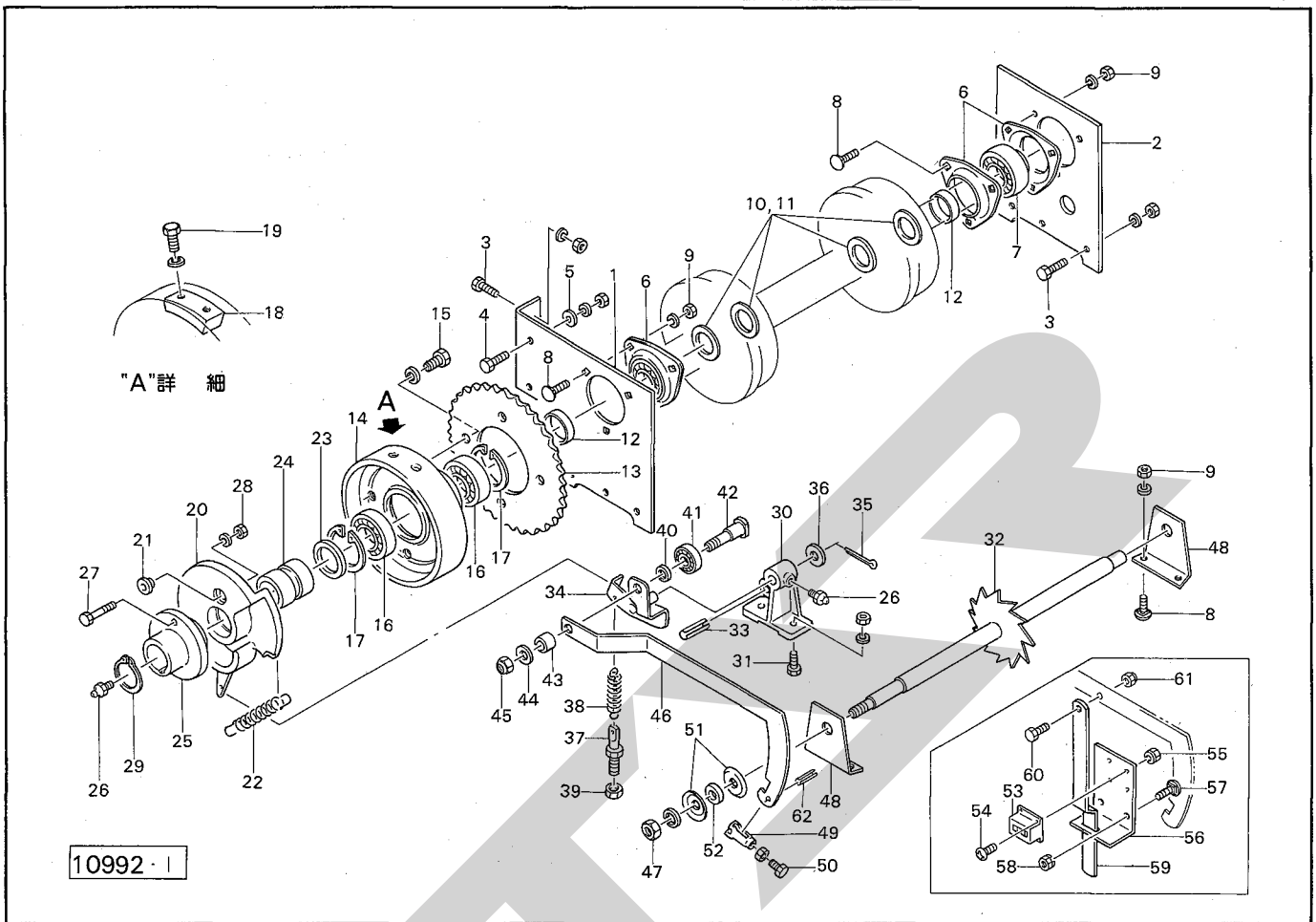
ヘーベラ (フォーク関係)



見番	部品番号	部品名称	個数	見番	部品番号	部品名称	個数
1	71768	クランク	1	26	67204	ピン	1
2	67931	ワッシャ; 12	1	●27	PM1950G	ベータピン; 19×5	1
●3	BZ1230WG	ボルト; M12×30(8.8)	1	28	67208	フォークロット (見)29付	1
4	71729	アーム	1	29	67212	ブッシュ	1
●5	BZ1060AG	ボルト; M10×60(8.8)	1	30	44070	インナースプリング	1
●6	JPF204	バイフランジ; PF204	2	31	67213	コネクタ (見)32,33付	1
●7	JAS204	ユニットベアリング; AS204	1	32	67214	ブッシュ	1
●8	BZ0820AG	ボルト; M8×20(8.8)	4	●33	ONAS1	グリースニップル; A-PT1/8	2
9	72150	リテーナ (見)10.19付	1	34	43156	クッションカラー	1
10	71770	ブッシュ	2	35	67215	キャップ	1
11	67195	シャープブッシュ	1	●36	NA16G	ナット; M16	2
12	67203	シャープブッシュ	1	37	67216	ピン	1
13	67198	ピン	1	○38	71772	ブラケット	1
●14	DC20	スナップリング; S20	4	39	67223	プレート	1
15	57788	シム	2	●40	BZ0825AG	ボルト; M8×25(8.8)	4
16	72721	フォーク; 4	1	41	44097	ワッシャ; 8	2
17	67229	フォーク; 3	1	42	72722	フォーク; 5	1
●18	BZ1235AG	ボルト; M12×35(8.8)	6				
●19	ONBS1	グリースニップル; B-PT1/8	2				
20	72148	フォークアーム	1				
21	62969	シャープボルト 3ヶ予備品	4				
●22	NZ08WG	ナット; M8(8) 3ヶ予備品	4				
23	44646	ホールドスプリング	2				
●24	BZ0840NG	ボルト; M8×40(8.8)	1				
●25	BZ0830NG	ボルト; M8×30(8.8)	1				

THB1000

ヘーベラ (ノッタドライブ関係)

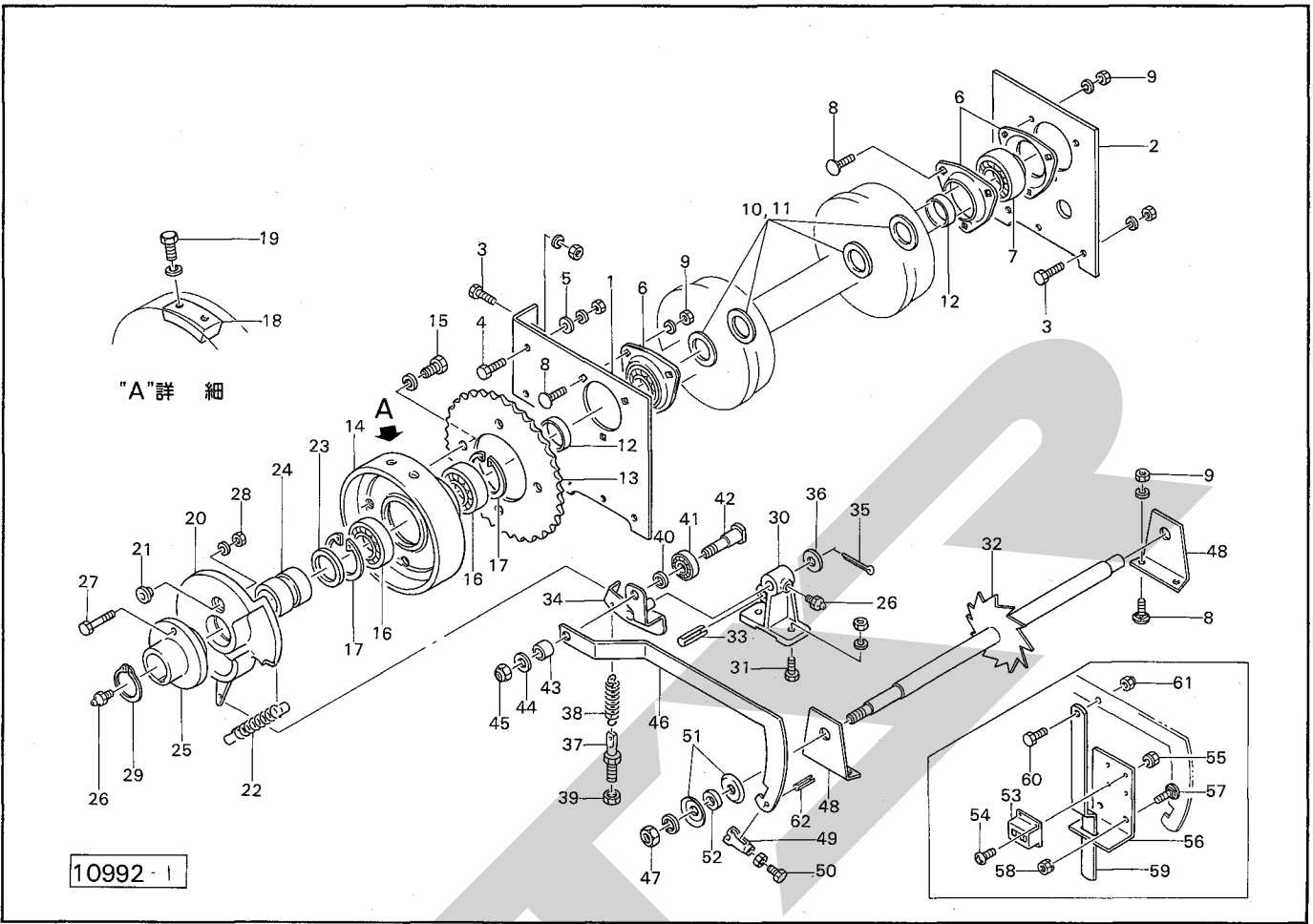


10992-1

見番	部品番号	部品名称	個数	見番	部品番号	部品名称	個数
○ 1	71748	ブラケット	1	● 26	ONAS1	グリスニップル; A-PT1/8	2
○ 2	72338	プレート	1	● 27	44691	シャーボルト; M8×32 (STAR8) 3ヶ予備品	1
● 3	BZ1025AG	ボルト; M10×25 (8.8)	8	● 28	NZ08WG	ナット; M8 (8) 3ヶ予備品	1
				● 29	DC30	スナップリング; S30	1
				● 30	66874	トリップアームホルダ	1
● 6	JPF206	パイフランジ; PF206	4	● 31	BZ1030AG	ボルト; M10×30 (8.8)	2
● 7	JAS206	ユニットベアリング; AS206	2	● 32	71754	メジャーホイール	1
8	00451	カクネボルト; M10×25 (8.8)	10	● 33	PS1050	スプリングピン; 10×50	1
● 9	NZ10WG	ナット; M10 (8)	10	● 34	71751	トリップアーム	1
10	66860	シム	—	● 35	PC3232G	ワリピン; 3.2×32	1
11	66861	シム	—	● 36	WRA16G	ワッシャ; M16	1
12	66650	カラー	2	● 37	43341	スプリングステー	1
13	71749	スプロケット; 36T	1	● 38	43343	スプリング	1
14	71724	ノッタドライブハブ	1	● 39	NA12G	ナット; M12	2
● 15	BZ1025WG	ボルト; M10×25 (8.8)	4	● 40	66879	カラー	1
● 16	J6206LLU	ベアリング; 6206LLU	2	● 41	J6201LLU	ベアリング; 6201LLU	1
● 17	DHC62	スナップリング; H62	2	● 42	66878	ボルト	1
18	43136	パット	1	● 43	43360	カラー	1
● 19	BZ0820WG	ボルト; M8×20 (8.8)	2	● 44	WRA10G	ワッシャ; M10	1
20	71725	トリップカム	1	● 45	NN10G	ナイロンナット; M10	1
21	66870	シャープブッシュ	1	● 46	71753	ホイールアーム	1
22	43345	スプリング	1	● 47	NZ12WG	ナット; M12 (8)	1
23	66871	カラー	1	● 48	71755	ブラケット	2
24	66872	カラー	1	● 49	66892	アジャスティングストップ	1
25	71750	シャーボルトホルダ	1	● 50	BZ0825NG	ボルト; M8×25 (8.8)	1

THB1000・1010

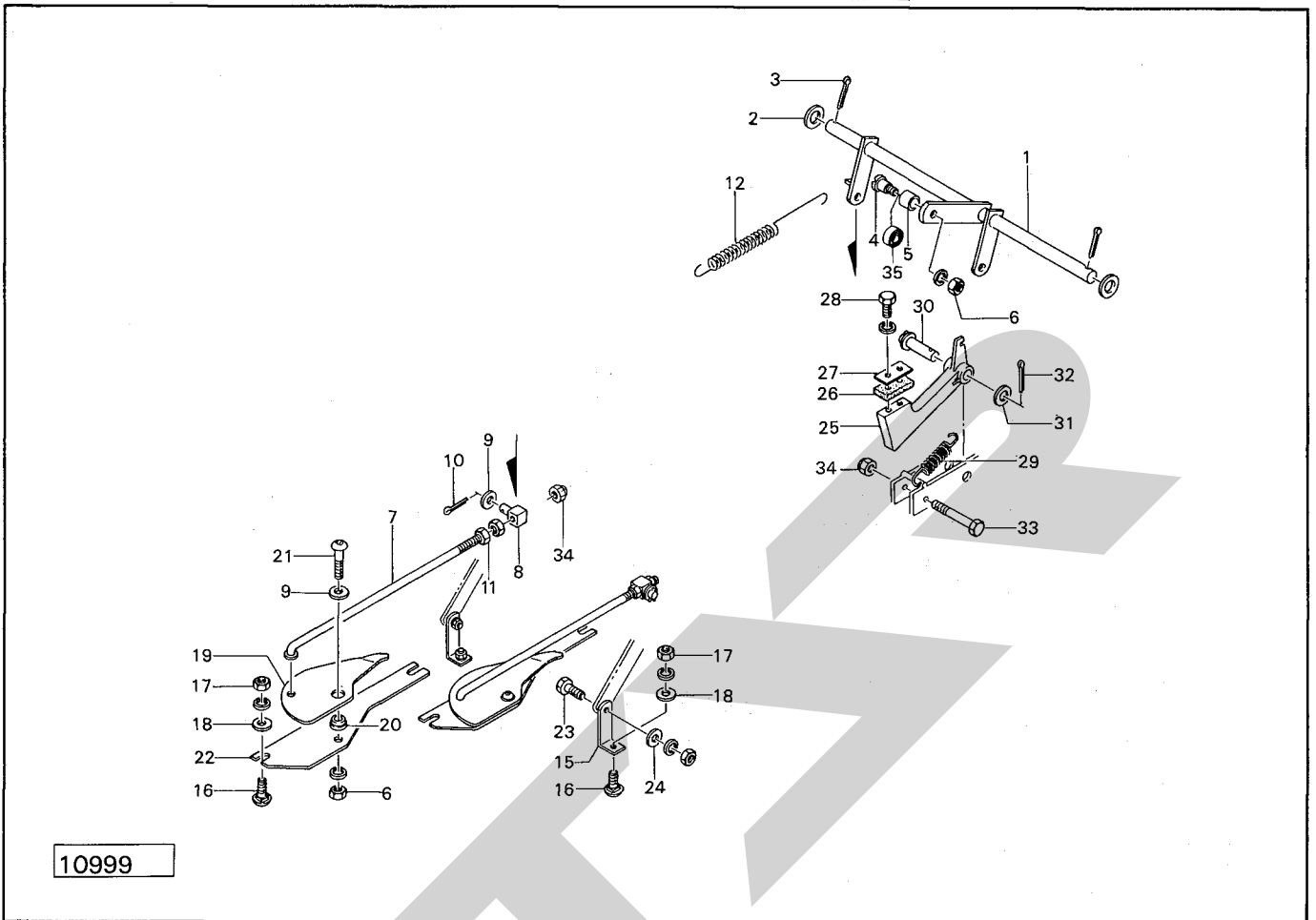
ヘーベラ (ノッタドライブ関係)



見出番号	部品番号	部品名称	個数	見出番号	部品番号	部品名称	個数
51	66887	ワッシャ	2				
52	43339	フリクションローラ	1				
53	66891	カウンター	1			オプション	
●54	CP0416G	ナベコネジ; M4×16	4				
●55	NP04G	スプリングナット; M4	4				
56	72132	ブラケット	1				
57	55474	カクネボルト; M8×20	2				
●58	NP08G	スプリングナット; M8	2				
59	72133	ステー	1				
●60	BZ0820G	ボルト; M8×20 (8.8)	1				
●61	NN08G	ナイロンナット; M8	1				
●62	PS0820	スプリングピン; 8×20	1				

THB1000・1010

ヘーベラ (フィンガー関係)

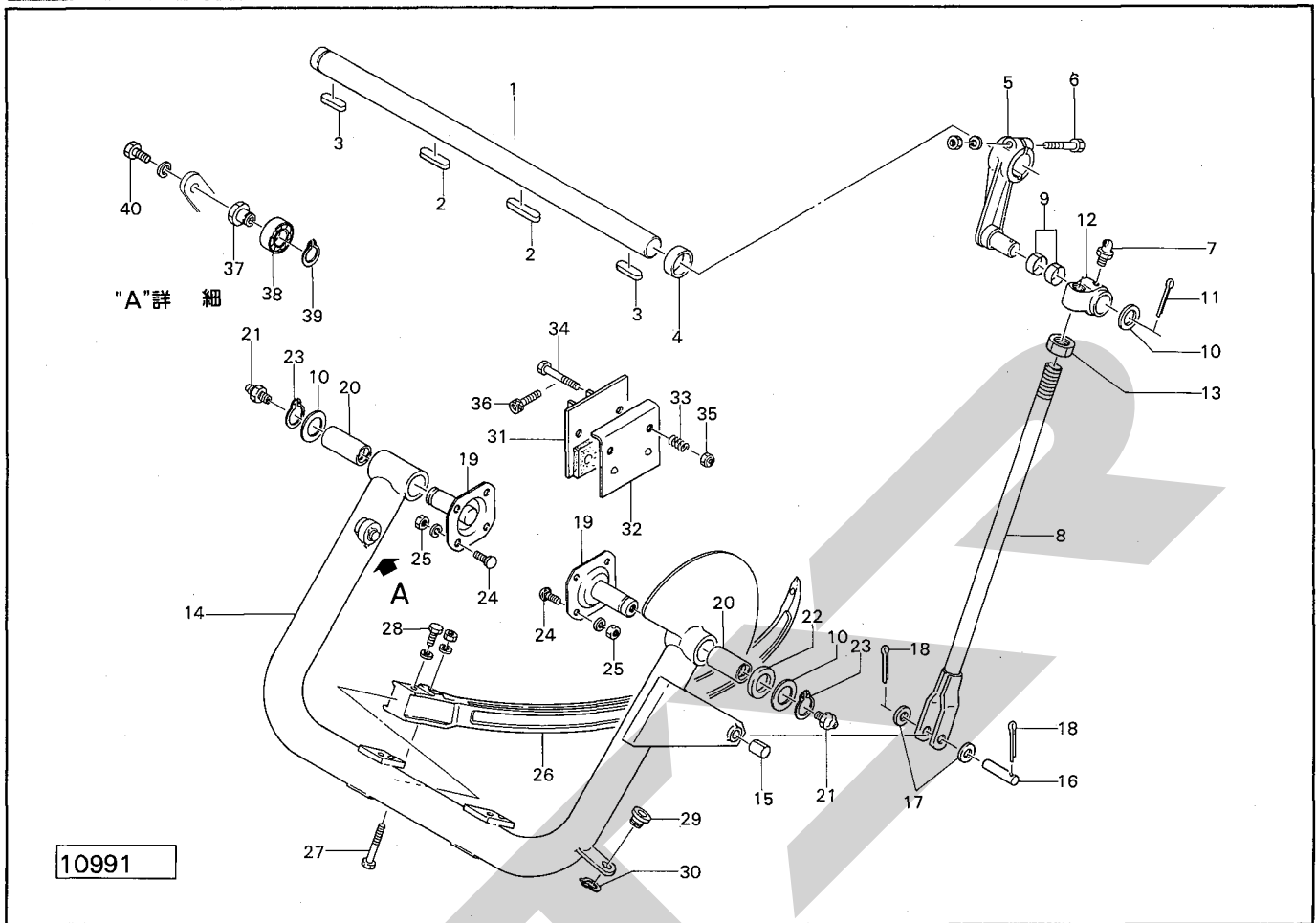


10999

見番 出号	部品番号	部品名称	個数	見番 出号	部品番号	部品名称	個数
1	66976	フィンガーシャフト	1	●28	BZ0820WG	ボルト; M8×20 (8.8)	2
2	57788	シム	—	29	66903	スプリング	1
●3	PC5036G	ワリピン; 5×3.6	2	30	66667	ピン	1
4	70958	ボルト	1	●31	WRA16G	ワッシャ; M16	2
5	70959	カラー	1	●32	PC3232G	ワリピン; 3.2×3.2	2
●6	NZ10WG	ナット; M10 (8)	3	●33	BZ0860G	ボルト; M8×60 (8.8)	1
7	66983	ロット	2	●34	NN08G	ナイロンナット; M8	3
8	66985	ブロック	2	●35	J6200LLU	ベアリング; 6200LLU	1
●9	WRA10G	ワッシャ; M10	4				
●10	PC3216G	ワリピン; 3.2×1.6	2				
●11	NZ08G	ナット; M8 (8)	4				
12	66986	スプリング	1				
15	66987	ブラケット	2				
16	55474	カクネボルト; M8×20	6				
●17	NZ08WG	ナット; M8 (8)	6				
18	00353	ワッシャ; 8	6				
19	66988	トワインフィンガー	2				
20	66989	カラー	2				
●21	73624	ボタンコネジ; M10×30 (10.9)	2				
22	66990	ブラケット	2				
●23	BZ1030AG	ボルト; M10×30 (8.8)	2				
24	44098	ワッシャ; 10	2				
25	66991	トップドック	1				
26	66901	ゴムプレート	1				
27	66902	プレート	1				

THB1000・1010

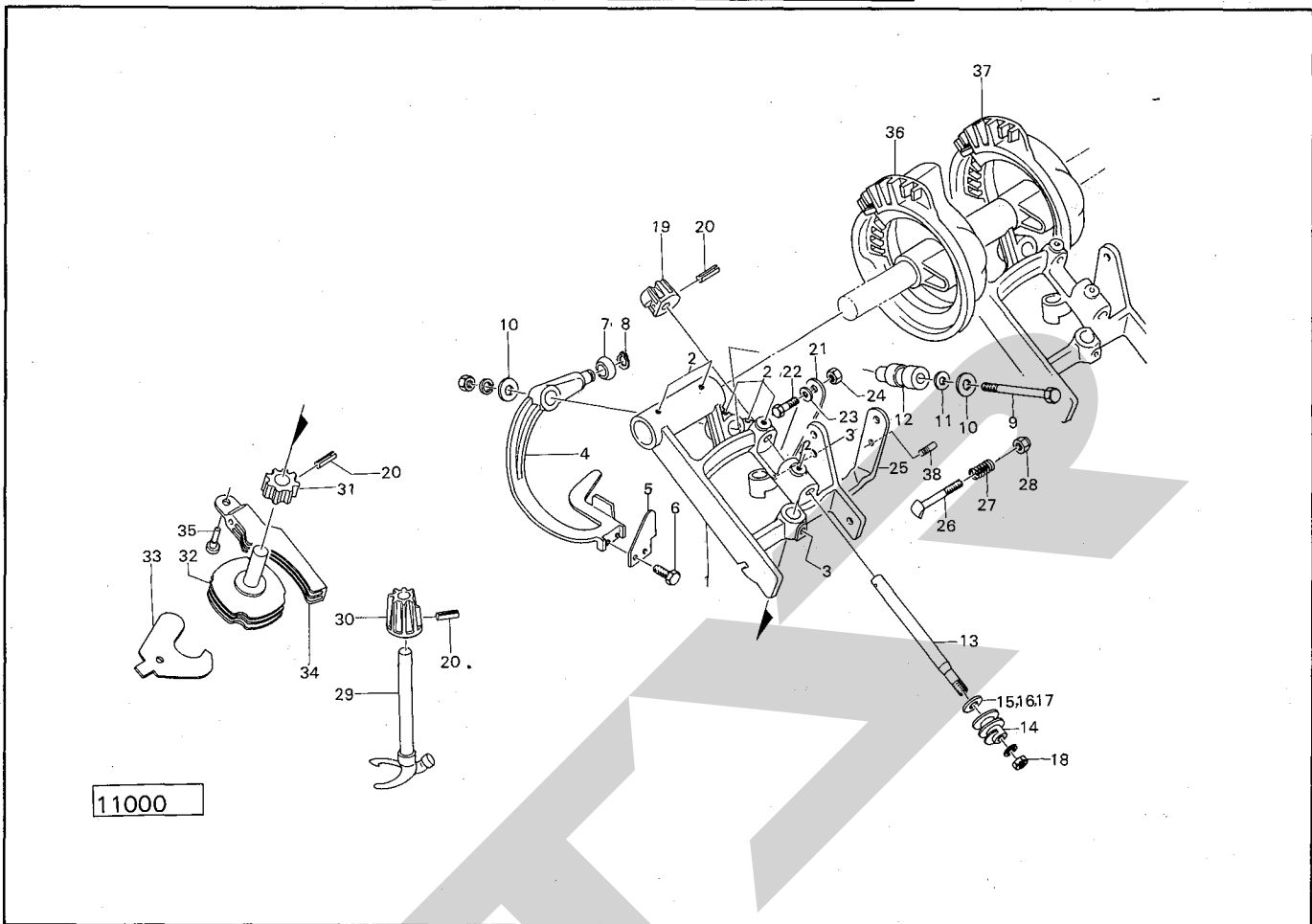
ヘーベラ (ニードルドライブ関係)



見番	部品番号	部品名称	個数	見番	部品番号	部品名称	個数
1	71742	シャフト; ノッタ	1	26	66690	ニードル	2
2	66649	キー	2	●27	BZ1080AG	ボルト; M10×80 (8.8)	2
●3	KFC10080350	キー(両丸); 10×8×35	2	●28	BZ1035WG	ボルト; M10×35 (8.8)	4
4	66650	カラー	1	29	66672	トワインガイド	1
5	71722	ドライブクランク	1	●30	DC20	スナップリング; S20	1
●6	BZ1260AG	ボルト; M12×60 (8.8)	1	31	66673	ブレーキシュー; 1	1
●7	ONCS1	グリスニップル; C-PT1/8	1	32	66677	ブレーキシュー; 2	1
8	70799	ロッド	1	33	66679	スプリング	2
9	701-11-2515	ドライメットブッシュ; 701-11-2515	2	●34	BA1070G	ボルト; M10×70	2
10	60807	ザガネ; Ø2.5.5×3.2	3	●35	NN10G	ナイロンナット; M10	2
●11	PC5036G	ワリピン; 5×36	1	●36	BH0815	ロックアナボルト; M8×15	1
12	71723	クランクメタル (見)7.9付	1	37	71822	アダプタ	1
●13	NAB20G	ナット; M20	1	●38	J6203LLU	ベアリング; 6203LLU	1
14	71743	ニードルヨーク (見)15.20付	1	●39	DC17	スナップリング; S17	1
15	701-11-1620	ドライメットブッシュ; 701-11-1620	1	●40	BZ1025WG	ボルト; M10×25 (8.8)	1
16	70801	ピン	1				
●17	WRA16G	ワッシャ; M16	2				
●18	PC3232G	ワリピン; 3.2×3.2	2				
19	66668	ブラケット (見)21付	2				
20	66691	ブッシュ	2				
●21	ONAS1	グリスニップル; A-PT1/8	2				
22	44214	ワッシャ	1				
●23	DC25	スナップリング; S25	2				
24	00450	カクネボルト; M10×20	8				
●25	NZ10WG	ナット; M10 (8)	8				

THB1000・1010

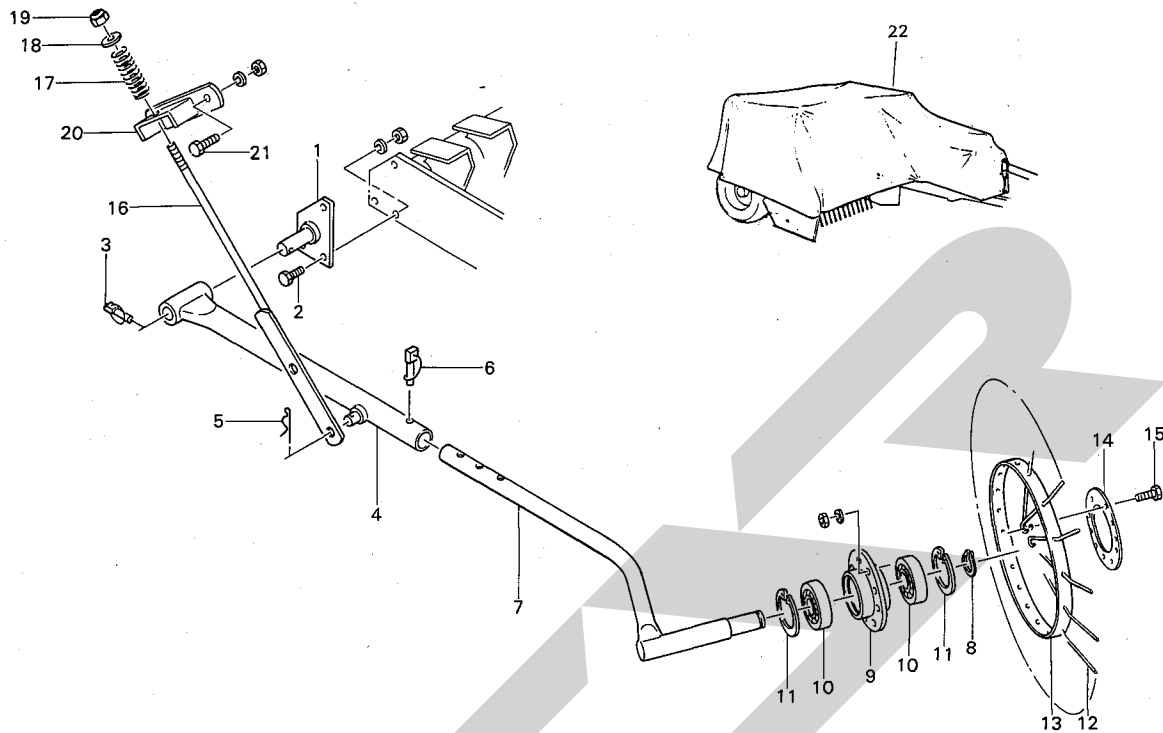
ヘーベラ (ノッタ関係)



目出 番号	部品番号	部 品 名 称	個数	目出 番号	部品番号	部 品 名 称	個数
Asy	55329Asy	ノッタ(組) (見1~35付)	2	●23	WRA10G	ワッシャ; M10	2
1	55329	ノッタフレーム	2	●24	NZ10G	ナット; M10(8)	2
●2	ONAS1	グリースニップル; A-PT1/8	14	25	55348	ビルカム	2
●3	ONAS1	グリースニップル; C-PT1/8	4	26	55351	ビルカムボルト	2
Asy	55344Asy	ナイフアーム(組) (見4~12付)	2	27	55349	ビルカムスプリング	2
4	55344	ナイフアーム	2	●28	NNF08	フランジナイロンナット; M8	2
5	55346	トウィンナイフ	2	29	61511	ノッタビル	2
●6	BA040712G	ボルト; M4×0.7×12	4	30	55336	ベベルピニオン	2
7	55345	ナイフアームローラ	2	31	55342	トウィンディスクピニオン	2
●8	DC12	スナップリング; S14	2	32	64451	トウィンディスク	2
●9	BZ0880G	ボルト; M8×80(8.8)	2	33	64456	ディスククリーナ	4
10	44098	ワッシャ; 10	4	34	64447	ホルダ	2
11	57745	シム	—	35	55332	ホルダピン	2
12	55347	ピボットピン	2	36	55327	バックギヤ(カムツキ)	1
Asy	55338Asy	シャフト(組) (見13~18付)	2	37	55328	バックギヤ(カムナシ)	1
13	55338	シャフト	2	38	55330	ビルカムピン	2
14	55337	ウォームギヤ	2				
15	55339	シム	—				
16	57742	シム	—				
17	57743	シム	—				
●18	NZ10125WG	ナット; M10×1.25(8)	2				
19	55340	ベベルピニオン	2				
●20	PS522	スプリングピン; 5×22	6				
21	55350	ノッタテンションスプリング	2				
●22	BZ1030G	ボルト; M10×30(8.8)	2				

THB1000・1010

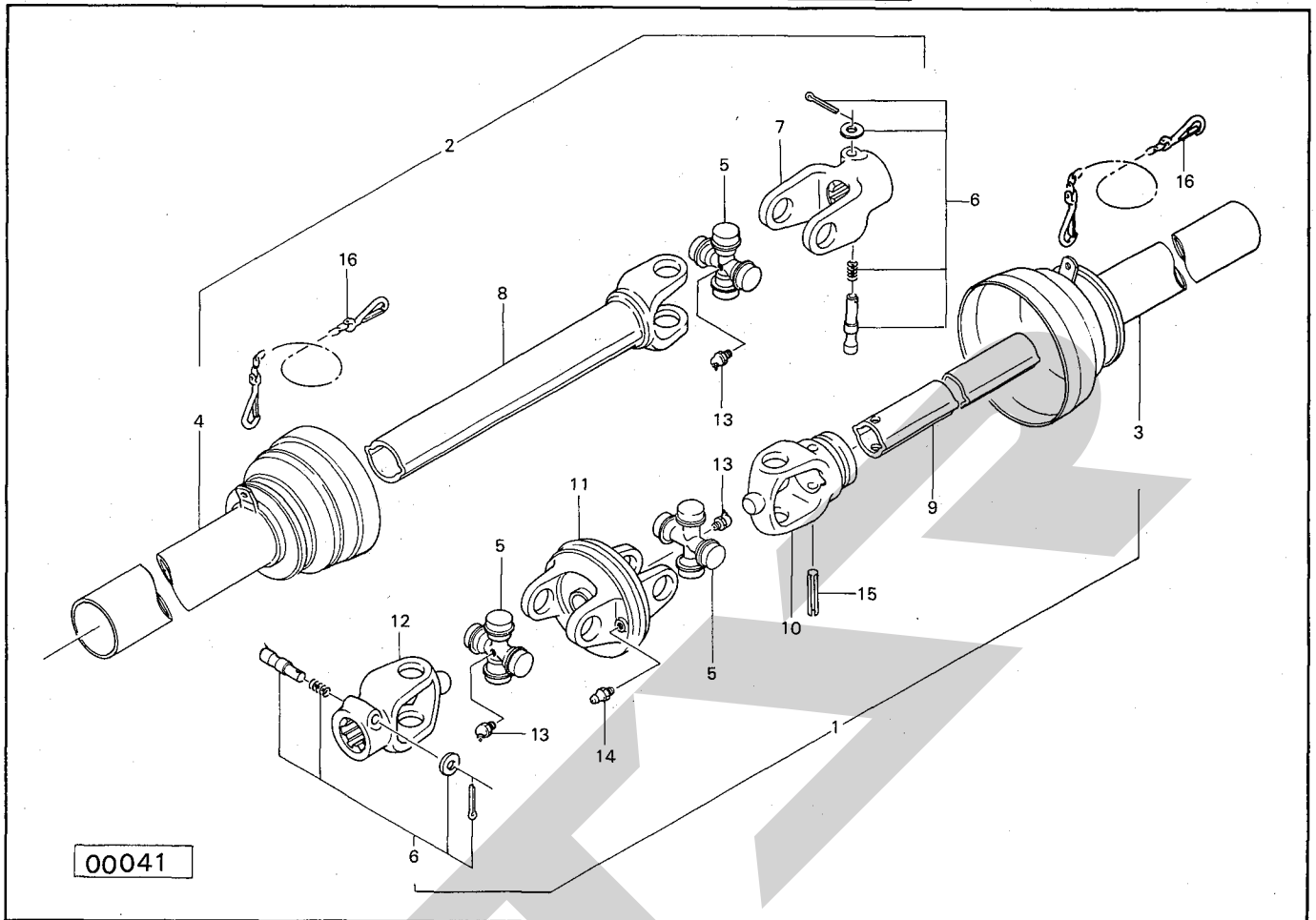
ヘーベラ (サイドリール関係)



11001

番出	部品番号	部品名称	個数	番出	部品番号	部品名称	個数
	1	72080	ブラケット	1			
•	2	BZ1025AG	ボルト; M10×25(8.8)	3			
•	3	PR9	リンチピン; 9	1			
	4	72081	ステー	1			
	5	00087	ベータピン; 16×2.3	1			
	6	00453	デルタピン; 9	1			
	7	72082	リールステー	1			
•	8	DC25	スナップリング; S25	1			
	9	72083	ホイール	1			
•	10	J6205LLU	ボールベアリング; 6205LLU	2			
•	11	DHC52	スナップリング; H52	2			
	12	72084	タイヤ	20			
	13	72085	リング	1			
	14	72086	プレート	1			
•	15	BZ1030AG	ボルト; M10×30(8.8)	10			
	16	72087	ロッド	1			
	17	72088	スプリング	1			
•	18	WRA12G	ワッシャ; M12	1			
•	19	NN12	ナイロンナット; M12	1			
	20	72089	ブラケット	1			
•	21	BZ1020AG	ボルト; M10×20(8.8)	2			
	22	71835	シートカバー (別売品)	1			

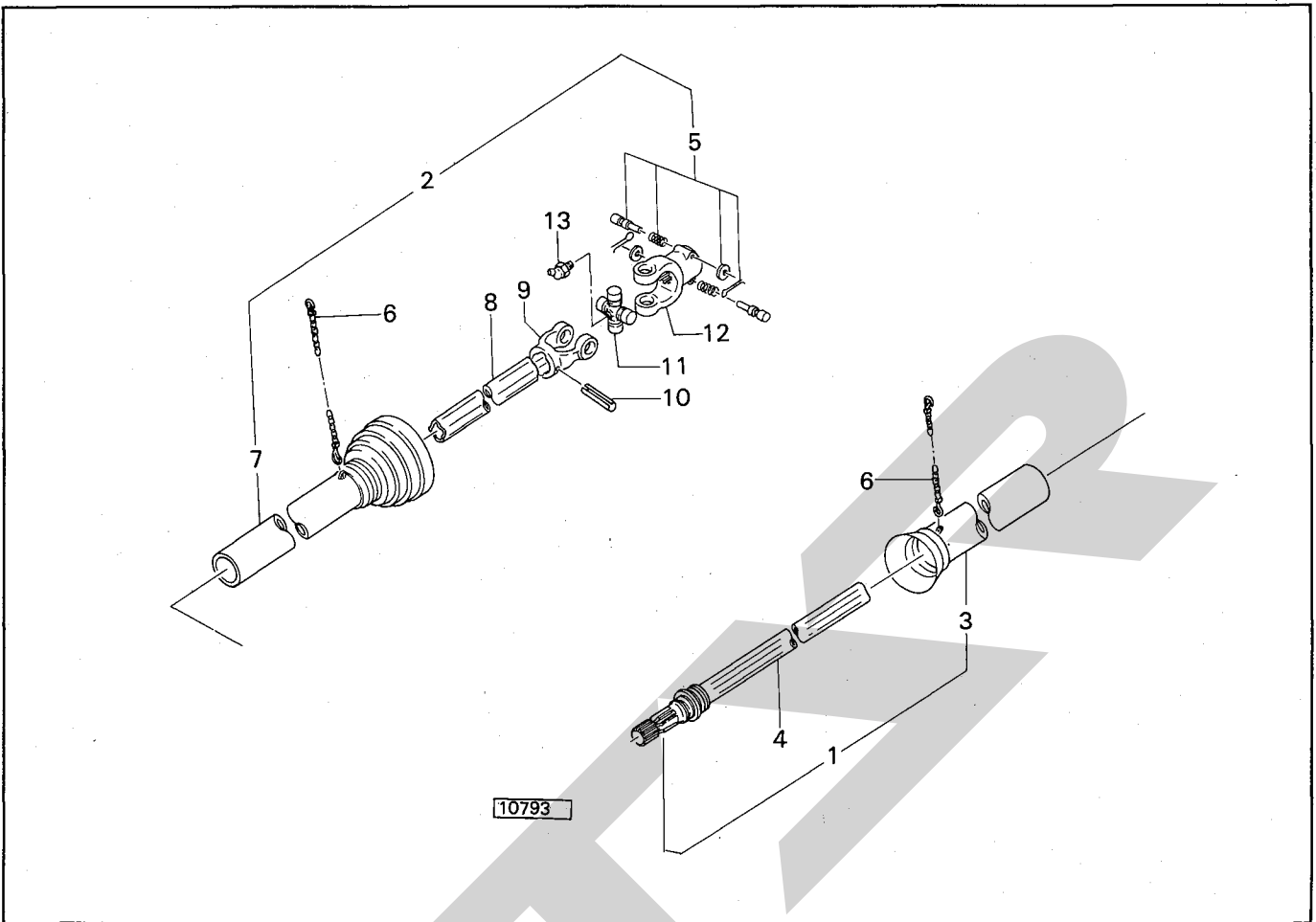
THB1000 パワージョイント (ワイドアングル)



見 番 号	部 品 番 号	部 品 名 称	個 数	見 番 号	部 品 番 号	部 品 名 称	個 数
		パワージョイント; WLA-110 (ワイドアングル)					
	Asy 6315-2Asy	パワージョイント; WLA-110(見)1~16Asy	1				
1	6282-602Asy	パワージョイント (オス) ; WLA-110	1				
2	6283-405Asy	パワージョイント (メス) ; LA-110	1				
3	6284-82	安全カバー (オス) ; WLA-110	1				
4	6285-25	安全カバー (メス) ; LA-110	1				
5	6286-6Asy	ジョイントスパイダ; MD型(組)	3				
6	6287Asy	クランプピン; 14(組)	2				
7	6226-11	ピン付ヨーク(見)6付	1				
8	6210-705	パイプ付ヨーク	1				
9	6216-605	パイプ(インナー)	1				
10	6228-10	フィッティングヨーク(ガイド付)	1				
11	6312-4	C・Vヨーク	1				
12	6226-10	ピン付ヨーク(ガイド付)	1				
13	ONB1	グリースニップル; B-PT 1/8	3				
•14	ONAS6	グリースニップル; M6 F型	1				
•15	PS1065	スプリングピン; 10×6.5	1				
16	6244	フックチェーン	2				

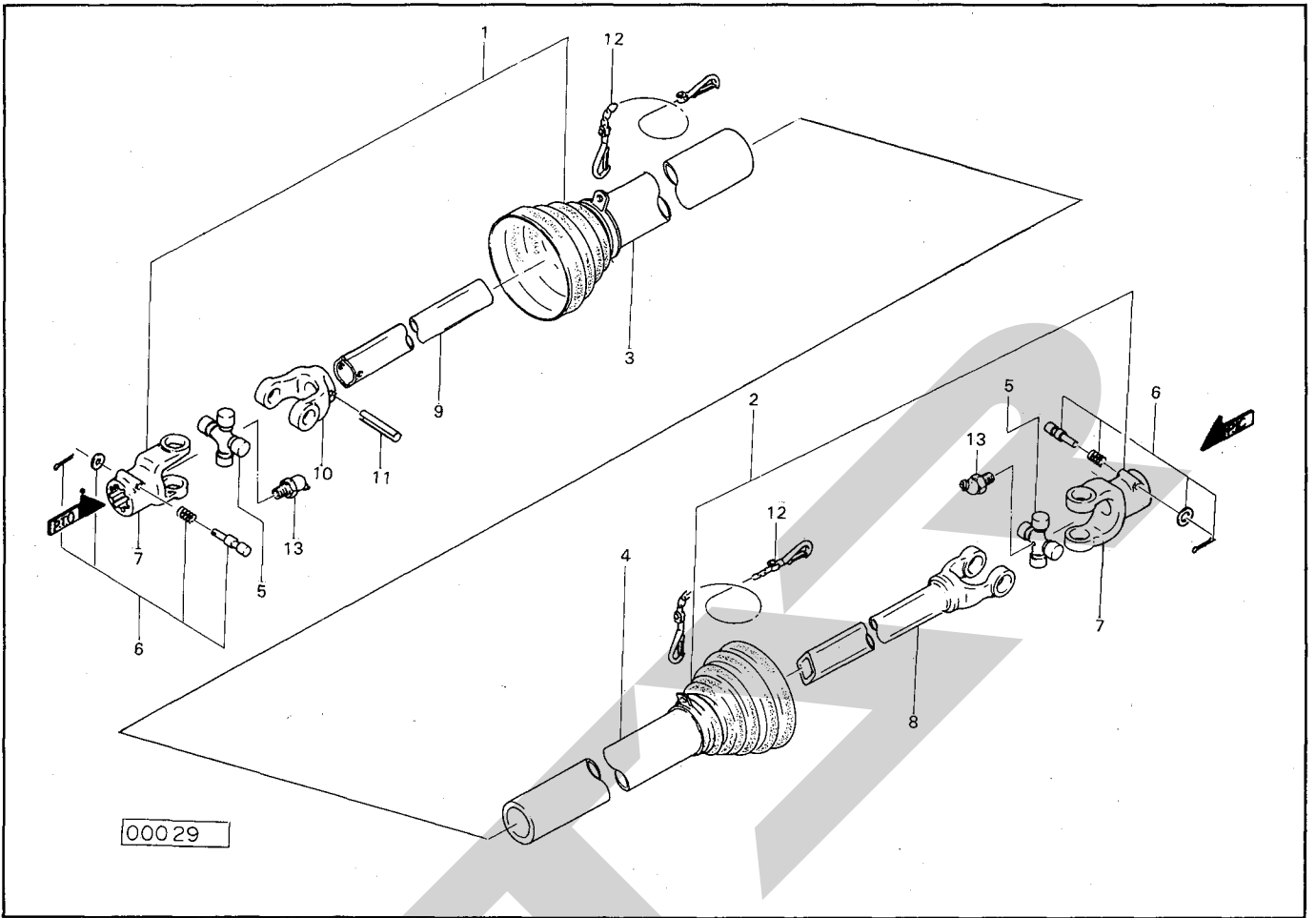
THB1010

ヘーベラ (PIC軸付パワージョイント)



目出 番号	部品番号	部 品 名 称	個数	目出 番号	部品番号	部 品 名 称	個数
Asy	66802Asy	PIC軸付パワージョイント組 (見1~13Asy)	1				
1	66801-0SAAsy	パワージョイント(組)	1				
2	66802-CAsy	パワージョイント(組)	1				
3	66802-IN	安全カバー	1				
4	66802-3	PICシクチューブ	1				
5	6287Asy	クランプピン14組	1				
6	6244	フックチェーン	2				
7	66802-OUT	安全カバー	1				
8	66802-11	パイプ (インナー)	1				
9	6228-3	フィッティングヨーク	1				
10	PS1065	スプリングピン; 10×6.5	1				
11	6286-3Asy	ジョイントスパイダ; MD型組	1				
12	6226-3	ピン付ヨーク	1				
●13	6313-3	グリースニップル; 1/8	1				

THB1010 パワージョイント



見 番 出 号	部品番号	部 品 名 称	個数	見 番 出 号	部品番号	部 品 名 称	個数
Asy	6278-4Asy	パワージョイント; MD-75	1				
1	6282-24	パワージョイント(PTO)	1				
2	6283-24	パワージョイント(PTC)	1				
3	6284-24	パワージョイント(PTO)	1				
4	6285-24	パワージョイント(PTC)	1				
5	6286-3	ジョイントスパイダ; MD	2				
6	6287	クランプピン; 14	2				
7	6226-3	ピン付ヨーク; MD	2				
8	6210-304	パイプ付ヨーク	1				
9	6216-304	パイプ	1				
10	6228-3	フィッティングヨーク	1				
●11	PS1065	スプリングピン; 10×6.5	1				
12	6244	フックチェーン	2				
13	ONBS1	グリースニップル; B-DT 1/8	2				

調整

S-850308E



本社・営業本部 066 千歳市上長都1061番地2
 営業1部 TEL 0123-26-1123
 FAX 0123-26-2412
 本州事業所・営業2部 410-03 沼津市原2440
 輸出部 TEL 0559-66-9510
 FAX 0559-66-4880
 商品総合センター 066 千歳市上長都1061番地2
 TEL 0123-26-1126
 FAX 0123-23-0517
 沼津センター 410-03 沼津市原2440
 TEL 0559-66-0191
 FAX 0559-66-2941
 札幌営業所 066 千歳市上長都1061番地2
 TEL 0123-22-5131
 FAX 0123-26-2412
 伊達営業所 052 伊達市弄月町78-1
 TEL 0142-23-3638
 FAX 0142-23-0821
 旭川営業所 070 旭川市神楽4条9丁目
 TEL 0166-61-6131
 FAX 0166-62-8985
 浜頓別出張所 098-57 枝幸郡浜頓別町字智福ホクレン宗谷機械センター内
 TEL 01634-2-3177
 FAX 01634-2-4118
 帯広営業所 080-24 帯広市西22条北1丁目12番地
 TEL 0155-37-3080
 FAX 0155-37-5187
 北見営業所 090 北見市小泉302
 TEL 0157-24-3880
 FAX 0157-24-1344
 中標津営業所 086-11 標津郡中標津町西6条北2丁目
 TEL 01537-2-2624
 FAX 01537-3-2540
 盛岡営業所 020-01 盛岡市みたけ2丁目4番7号
 TEL 0196-41-4811
 FAX 0196-41-5529
 青森出張所 034 十和田市東12番町18番31号
 TEL 0176-22-9151
 FAX 0176-22-9152
 仙台営業所 983 仙台市福田町2丁目4-20 佐正ビル内
 TEL 0222-58-7301
 FAX 0222-59-2285
 関東営業所 323 小山市雨ヶ谷新田72-4
 TEL 0285-27-1515
 FAX 0285-27-4394
 松本営業所 399-65 松本市大字芳川村井町高畑942-2
 TEL 0263-58-2850
 FAX 0263-58-1195
 名古屋営業所 483 江南市古知野町牧森227
 TEL 05875-4-5231
 FAX 05875-4-8144
 岡山営業所 700 岡山市下中野703番地
 TEL 0862-43-1147
 FAX 0862-43-1269
 熊本営業所 862 熊本市長嶺町2255-429
 TEL 096-381-7222
 FAX 096-384-3525
 宮崎営業所 885 都城市花線町14号6-2
 TEL 0986-23-0274
 FAX 0986-24-7567