

STAR

ヘーベーラ

製品コード 49097

型 式-THB1030

取扱説明書 部 品 表

“必読” 機械の使用前には必ず読んでください。

STAR-農機株式会社

START

1 目 次

1 目 次

2 ご購入の皆様へ

3 安全作業のため
これだけはぜひ守りましょう

4 部品の注文について

5 使用前に
“これだけは知っておこう！”

- 1各部の名称
- 2フライホイール部
- 3メインギヤボックス
- 4ピックアップ部（拾い上げ）
- 5フィードフォーク（供給部）
- 6梱包密度
- 7梱包長さ
- 8トワインについて（知識）
- 9トワインの通し方
- 10結束の確認（テスト）
- 11ノッタの安全装置
- 12サイドリールの利用

6 トラクタへの装着

7 上手な運転をするために

8 性能と耐久性を維持するために
給油と手入れについて

9 ● “知っておきたいこと！”
点検と調整（調整基準値）

- 1ノッタ各部名称
- 2ビルフックの点検と調整
- 3トワインディスクの点検と調整
- 4トワインホルダの点検と調整
- 5ナイフアームの点検と調整
- 6トワインフィンガの点検と調整
- 7ノッタブレーキの調整
- 8プランジャストッパの点検と調整
- 9プランジャナイフとチャンバナイフ
- 10プランジャナイフとガイドレール
- 11ニードルの調整
- 12ローラチェーンの張りの点検と調整
- 13タイミングの調整と点検
（プランジャとフォーク）
（プランジャとニードル）

10 ● 故障診断
故障が発生したら……

- 1結束ミスの原因と処置
- 2梱包（ベール）重量が不良
- 3梱包（ベール）形状が不良
- 4草の拾い上げが不良
- 5チャンバへの供給不良
- 6安全クラッチ不良
- 7ニードルが作動しない、折損する
- 8シャーボルトの切断の原因

2 ご購入の皆様へ

このたびは、ヘーベラをご購入いただき、誠にありがとうございます。

この取扱説明書は、ヘーベラの正しい取扱い方法と正しい調整・点検について説明してあります。

よくお読みいただいたうえ、いつまでもすぐれた性能が発揮できるように、本書を十分に生かして使用してください。

なお、工場完成時に十分な試運転・検査を重ねてから、出荷しておりますが、機械が本来の性能を発揮できるかどうかについては、その取扱い方法と、作業前後の点検・調整・給油などの良し悪しに大きく影響されます。

3 安全作業のためにこれだけはぜひ守りましょう！

ヘーベラは、安全な作業を確保するため安全カバーなどには、十分な配慮がなされておりますが、ご使用に当っては次の事項および本書の注意内容について細心の注意をはらってください。

安全作業のお願い

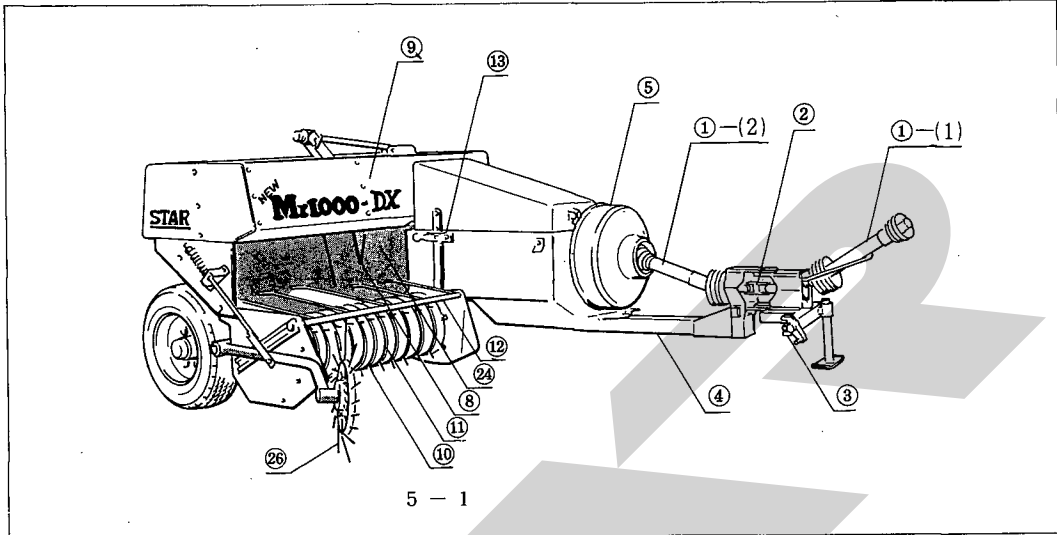
1. 取扱説明書はよく読んで理解する。
2. 各部の点検・調整・給油・清掃など行なう時は、トラクタエンジンを完全に停止させてから行なう。
3. トラクタから降りたり離れたりする時は、エンジンおよびP T Oを完全に停止させ、駐車ブレーキをかける。
4. 運転前は、手で軽くまわし異常がないか確認する。
5. 機械に巻込まれない服装にする。服装のみだれは事故のもとです！
頭の保護 …………… ヘルメットの着用（J I S規格）
巻込まれの防止 …… 裾・服のバンド・タオル・長髪は危険です。
足の保護 …………… 安全靴の着用（J I S規格）
6. 運転操作中、特に旋回・後退時には周囲に気をつけ、人をそばに近づけないこと。特に子供に気をつける。

4 部品の注文について

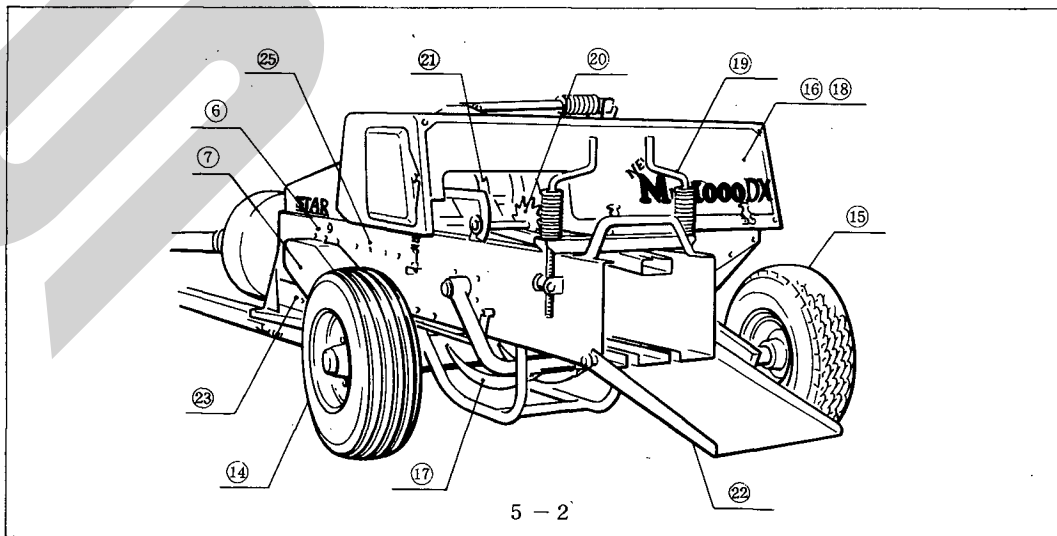
1. 部品のご注文の際は、下記項目をご連絡ください。
 - ① 機械名
 - ② 型式名
 - ③ コードNo
 - ④ 部品番号
 - ⑤ 部品名称
 - ⑥ 個数
2. 部品の納期については、部品表のNo欄に次の表示をしております。参考にしてください。
(例 ・ 2、○ 10、13)
 - ・ …… 市販部品（材料店、金物店で購入してください）
 - …… 納期のかかる部品（2～6ヶ月）
 - 無 …… 納期のかからない部品（即納～1ヶ月）
3. 部品番号の末尾に符号が記入されているものは下記の部品が含まれています。
(例 BA0815A)
A；ナット・Sワッシャ
D；ダブルナット
N；ナット
P；ワッシャ
W；Sワッシャ
(G；メッキ仕上げ)
4. 個数の欄に または が記入されているものは、次の通りです。
 …… シム等、組込まれている個数が不明な部品。
 …… Assy品に含まれていて、単品では支給しない部品。

5 使用前にこれだけは知っておこう！

1. 各部の名称 “装備されている部分名称をよく理解の上本書をお読みください”



- | | | |
|----------------------------------|--------------|--------------------|
| ① パワージョイント(1)ME-040
(2)ME-060 | ⑥ メインギヤボックス | ⑫ クロップカバー |
| ② Hヨークユニット | ⑦ ピックアップドライブ | ⑬ ピックアップロック |
| ③ 2Pフレーム | ⑧ フォーク | ⑭ タイヤ 10/80-12-6PR |
| ④ ドローバ | ⑨ フィードハウジング | ⑮ タイヤ 7.00-12-6PR |
| ⑤ フライホイール、クラッチ | ⑩ ピックアップタイン | |
| | ⑪ ロータフラッシュ | |



- | | | |
|--------------|-------------|----------|
| ⑬ リヤカバー | ⑳ メジャーホイール | ㉒ プランジャ |
| ⑰ ニードル | ㉑ ノッタ | ㉓ チャンバー |
| ⑱ トワインボックス | ㉒ テールゲート | ㉔ サイドリール |
| ㉑ ベールプレスハンドル | ㉓ プランジャストッパ | |

2. フライホイール部

☆トラクタPTO回転数は作業時500～540rpmの範囲を絶対守ろう。

注意 PTOは1分間500～540回転で、フライホイールの効果が最高となり、500回転以下では、シャーボルトの破断や故障の原因となり更に本来の性能が出ません。

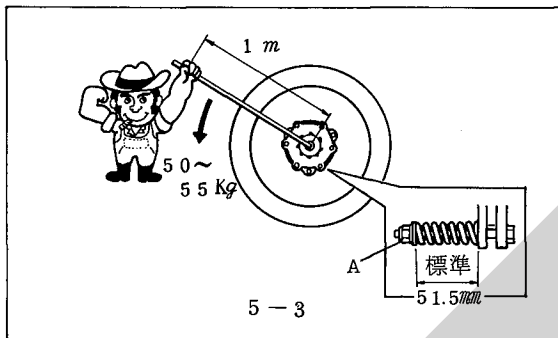
注意 作業時のPTO500～540rpmになるようスロットルレバーで調整する。

☆安全装置

ワンウェイクラッチ PTOを停止させた時フライホイールの回転力は、ここでシャ断されます。
シングルクラッチ方式のPTOを持つトラクタでのプッシングを防止します。

注意 ワンウェイクラッチへの給油は忘れずに。

スリップクラッチ オーバロード（過負荷）による損傷を防止します。
スリップクラッチが何度か作動するとライニングの摩耗により標準トルクを伝達しないことがあります。その時はAのナットを締め込み50～55Kg・mのトルクでスリップするように調整してください。



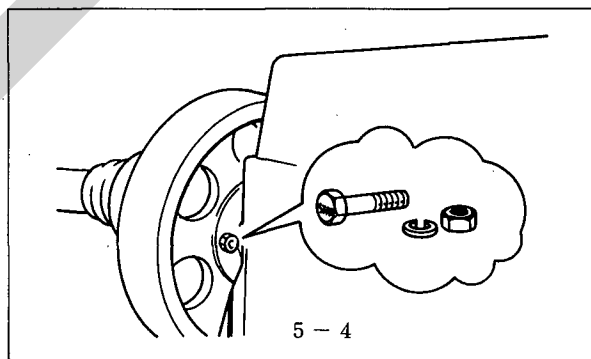
注意 ●スリップクラッチは50～55Kg・mのトルクでスリップし、それ以上の力が伝達されないように設計されています。（スプリング標準長さ51.5mm）
●ライニングへの注油は絶対さけてください。

シャーボルト 一定以上の過負荷が発生したり、タイミングに狂いが発生した場合、ボルトの破断で本機の動きが停止します。

一度にたくさんの電気製品を使うと、ヒューズやブレーカが切れます。これに相当するものがシャーボルトです。

シャーボルトが切断したら、その原因を取除き、ボルトを交換して再び作業ができます。

◎シャーボルトの交換 付属品としてシャーボルト（M10×55、特殊高張力ボルト）が5本ありますので、それを使用してください。シャーボルトが切断したら、ボルトの交換をしてください。



注意 ●ボルトを交換したらシャーボルト切断の原因を取除き再び作業を開始してください。

●ナットの締付は十分行なってください。

●シャーボルトが切断しボルトの交換をしたら必ずシャーピンホルダーへグリースアップをしてください。

注意 このシャーボルトは、S T A R純正部品を必ず使用してください。付属のボルトが少なくなったら早目に販売元か当社営業所へ注文してください。他のボルトの使用による破損や故障については、保証できませんのでご注意ください。

3. メインギヤボックス

オイルの交換は1回目20時間又は梱包2,000ベール時に、2回目以降は100時間毎又は梱包10,000ベール毎に行なってください。

- ・使用オイル…………ギヤオイル#90
- ・容 量…………1.5ℓ

注意 ギヤボックス内部の調整は必要ありませんが、ギヤボックス関係のボルトの増締は時々行なってください。

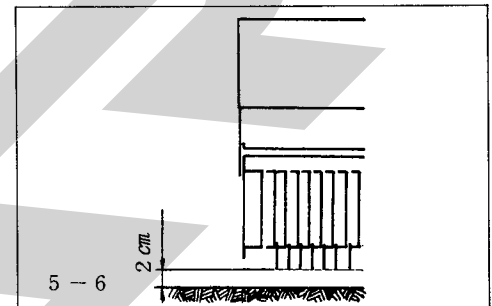
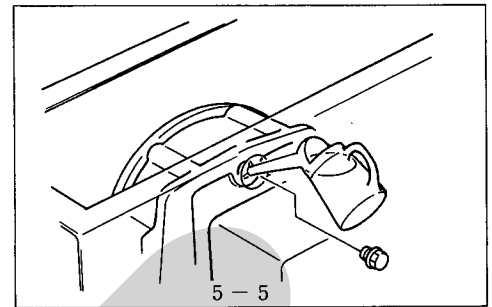
4. ピックアップ部

☆ピックアップの上下

5-7図に示すように移動時には、ピックアップユニットを持ち上げてロックします。

作業時はピックアップユニットが上下に浮動（凹凸への順応作用）するようにします。

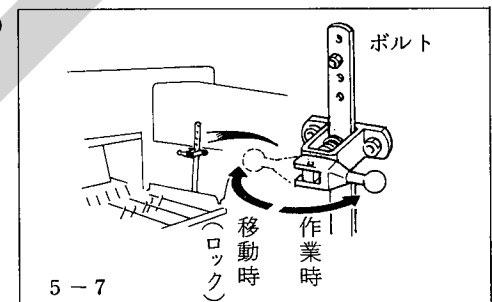
下限の規制は、ボルトの位置を変えることによって行ないピックアップタインが地上より2cm位の位置（牧草地のとき）になるように調整します。（図5-6）



☆ピックアップユニット浮動（フローティングアクション凹凸順応作用）

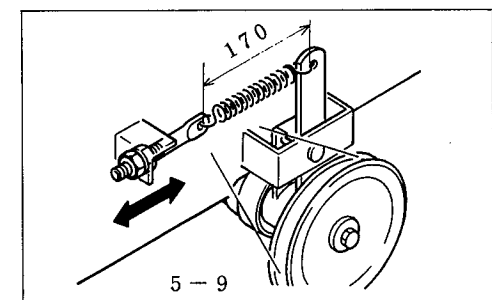
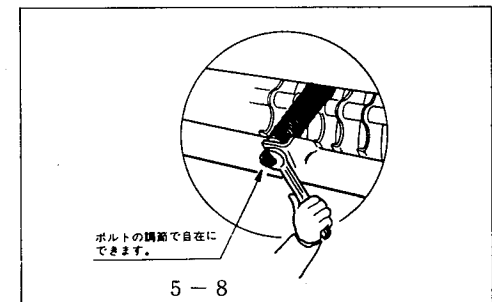
ピックアップ後方のサスペンションスプリングにより浮動作用をします。ピックアップ部を8～10kgで持ち上がる程度に調整します。（図5-8）

注意 サスペンションスプリングを引っぱりすぎると、草の拾い残しが出たり、必要以上の浮動をします。



☆安全装置

多量の草を拾い上げたり、ピックアップに過大な負荷が発生した時Vベルトのテンションの作動で、Vベルトがスリップし、破損や故障を未然に防止します。（図5-9）

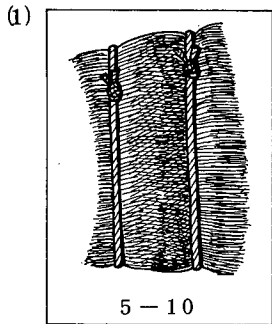


5. フィードフォーク（供給部）

チャンバ（圧縮室）へ草の送り込みをするフォークの動きは、梱包の成形状態に大きく影響します。

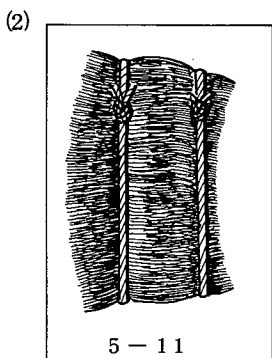
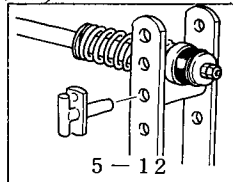
☆変形梱包が発生した時の対処、調整方法

〔梱包の状況〕



ベアラ本体の後方から見て右側の密度が高く、左側の密度が低く、図5-10のように変形が発生する。

（長い草やワラに多く発生する）



ベアラ本体の後方から見て左側の密度が高く、右側の密度が低く、図5-11のように変形が発生する場合

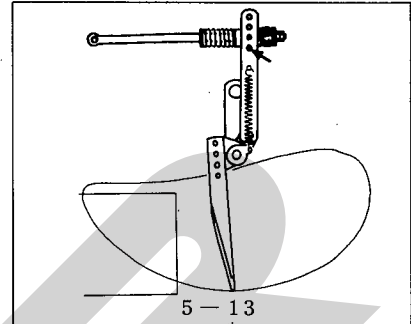
（短い草や水分の高い場合に発生する）

なおかつ調整しきれない高水分の牧草および切ワラ（12cm以下）の場合は、フォーク(a)(b)をAの穴からBの穴へと取付けを変える事でさらに調整できます。

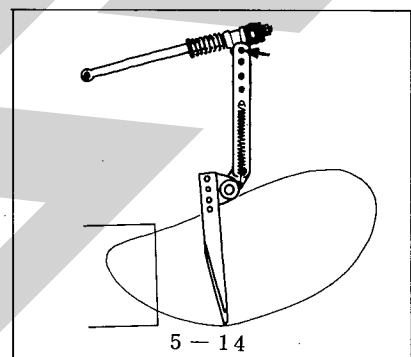
このとき、フォーク(c)はDの穴へ取付けてください。

〔対 策〕

フォークロットを下にする

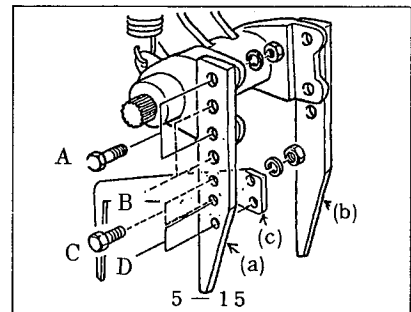


フォークロットを上にする



注意 フォーク(c)をDの穴へ取付けた状態でフォーク(a)をAの穴へ取付けますと、フォーク(c)がボトムプレートに当たりますので、Cの穴へ付け替えてください。

ウエジブロックは別売品として販売していますのでご注文ください。

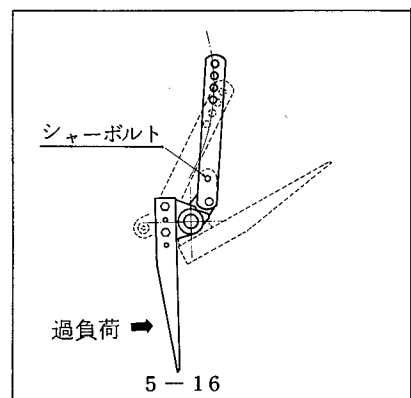


注意 フォークロットを調整しても正常とならない時は、PTO回転、作業速度、集草状態のいずれかが原因です。

☆安全装置

一度に多量の草や、異物（木株等）の混入によって、過負荷が加わると、フォークはシャーボルトによりフリーの状態になりフォークが逃げます。付属品としてシャーボルト（M8×45特殊高張力ボルト）が3本ありますのでそれを使用してください。（図5-16）

注意 STAR純正部品を使用してください。他のボルトによる破損や故障は保証できませんのでご注意ください。



6. 梱包密度

☆やわらかい梱包・硬い梱包の調整

- 硬い梱包を作るには、ベールプレスハンドルを右（時計回り方向）へ回す。
- やわらかい梱包を作るには、ベールプレスハンドルを左（反時計回り方向）へ回す。

※水分20%の牧草で70~180kg/m³の梱包をつくることができます。

注意 硬い梱包をつくるため梱包密度をあげ過ぎると結束ミスの原因となるばかりでなく、故障や破損の原因にもなります。また湿った草や生草の梱包の場合ベールプレススプリングはゆるくし密度を低くする必要があります。

7. 梱包の長さ

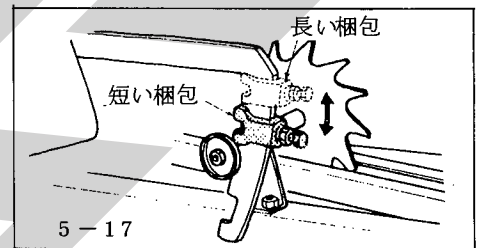
☆梱包の長さは30~100cmまで目的に応じた長さにできます。

目的の長さにするには、アジャスティングストッパーの位置を上へあげれば、長い梱包となり、下へ下げると短い梱包になります。

※長さが不均一の場合、次の内容について確認してください。

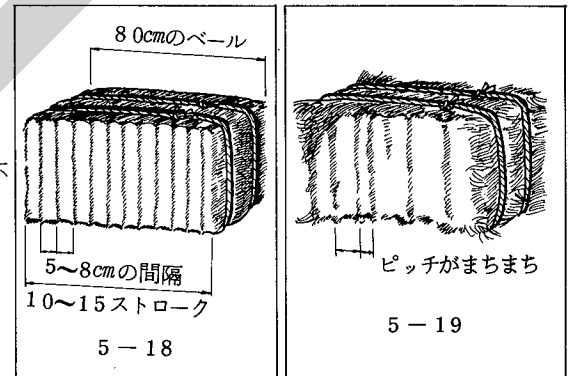
- 作業速度が不均一でないか。（クラッチ操作がひんぱんにされている。）
- 集草列の草量が不均一でないか。
- 集草列の草量が多過ぎないか。
- トリップアームスプリングの調整が不良でないか。

注意 切断ピッチがまちまちの場合、不良梱包の原因、梱包の長さが不均一になるばかりか梱包が不整形になりやすくなる。



適正な梱包の例

不良な梱包の例



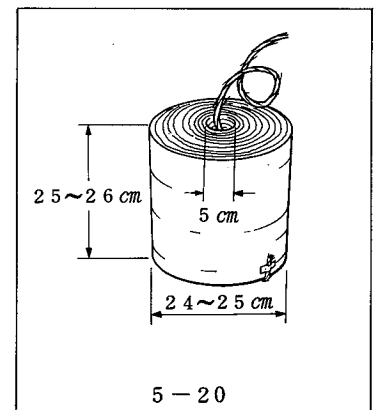
8. トワイン（紐）について

使用するトワインについては、その選択に十分な配慮をしてください。

不良トワインは結束性能に悪影響を与えます。

☆良質トワインの条件

- イ、麻製のものがノッタに適しています。（4,500~6,000フィート）
- ロ、太さやヨリが均一であること。
- ハ、ケバ立ちの少ないものであること。
- ニ、油がダンボール又は、包装紙ににじむ程度のものであること。
- ホ、玉が硬く簡単にくずれないこと。（重量9kg/1玉）
- ヘ、製造してから3~4ヶ月経過したもので2年以内のものであること。



☆P・Pトワイン使用の方へお願い

P・P（ポリプロピレン製）トワインも使用できます。しかしヘーベラに不適合なトワインも市販されていますので、ご購入に当っては充分注意してください。

9. トワインの通し方

☆トワインの取出し方

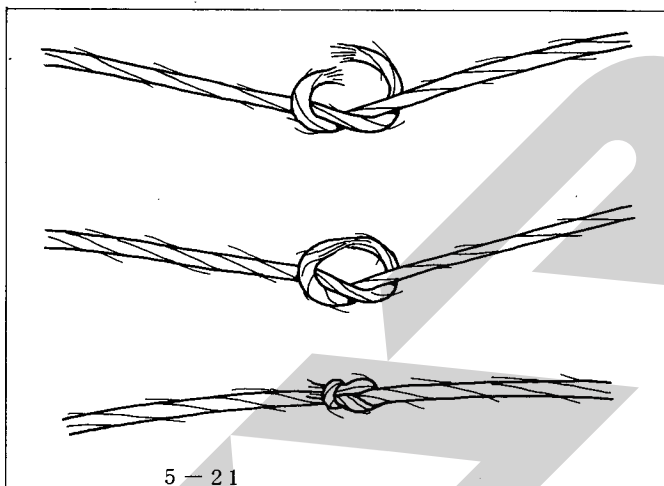
トワインを取りヘーバーラのトワインボックスには、↑・上・TOP等のマークを上にしてセットします。

☆トワインのつなぎ方

トワインはA Bが1組C Dが1組となるようにAの外端とBの内端、Cの外端とDの内端を各々に結びます。

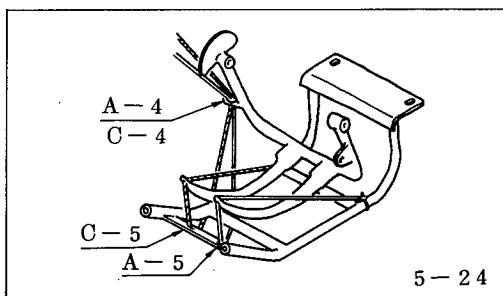
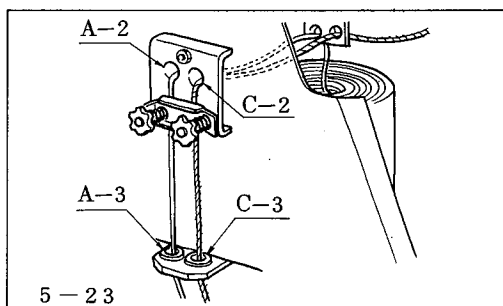
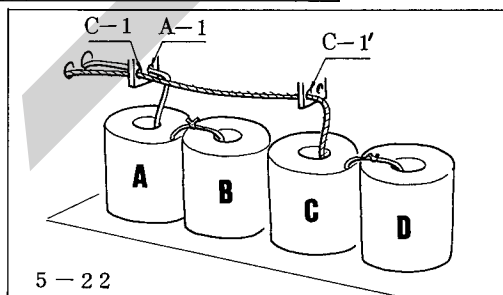
☆トワインの結び方

結び目はできるだけ小さくします。



☆トワインガイドへの通し方

- ① トワインボックスに入れたトワインのAの内端をトワインボックスのふたのすぐ上のガイドA-1の穴に通し、次にCの内端を同じくC-1'を通しC-1の穴に通します。
- ② Aトワインはトワインボックス上段のガイドの左側(A-2)を通しトワインテンションを通し、更にA-3のガイドへ通します。
- ③ Cトワインはトワインボックス上段のガイドの右側(C-2)を通しトワインテンションを通し、更にC-3のガイドへ通します。
- ④ A及びCトワインは2本まとめて、ニードルヨーク部(A-4、C-4)へ交差しないように通します。
- ⑤ Aトワインはニードルガードの下を通し左ニードル下のガイドA-5へ通しニードルの穴へ通します。
- ⑥ Cトワインはニードルガードの下を通し右ニードル下のガイドC-5へ通しニードルの穴へ通します。
- ⑦ A・Cのトワインをそれぞれのニードルへ通し終わったら、トワインの端をニードルガードへ結びつけます。



注意 ○トワインの各ガイドへの通し方は、①～⑦に従って順序よく行ない、トワインが交差したり、からんだりしないよう注意してください。

○ニードルガードとニードルの間にはトワインを通さないでください。トワインが切断したりトラブルの原因となります。

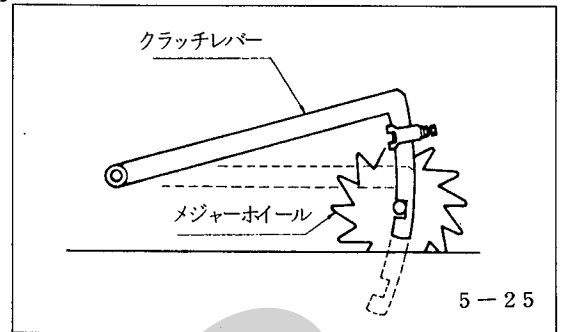
○適当にトワインを各ガイドへ通したり、ガイドに通さなかったりすると結束ミスの原因になります。

○トワインを補給する場合には、残っているトワインを奥へ移してから補給すると入れやすくなります。

☆トワインのノッタ（トワインホルダ）へのセットの仕方

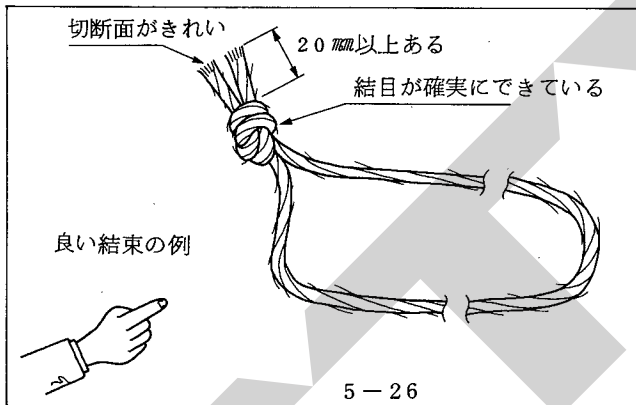
トワインを通し終わったら次にはトワインをノッタ（トワインホルダ）へ保持させる必要があります。

- ① メジャーホイールを回して、ノッタクラッチレバーを上げノッタを作動状態にします。
- ② フライホイールを手で回しノッタを作動させるとニードルはゆっくりと上昇しノッタのトワインホルダへ、トワインを入れます。更にニードルがもとの位置へ戻るまでフライホイールを回してください。



- 注意**
- この作業は必ず手でフライホイールをまわしながら行ってください。※（トラクタPTOで行なうと危険が伴います。注意してください。）
 - この作業が終わったらノッタのビルフックなどからんだトワインとニードルガートへ結んだトワインの端は必ず取除いてください。
 - ビルフックやトワインディスク・トワインホルダに付着している油やグリースは、洗油またはシンナー等で洗い流してください。

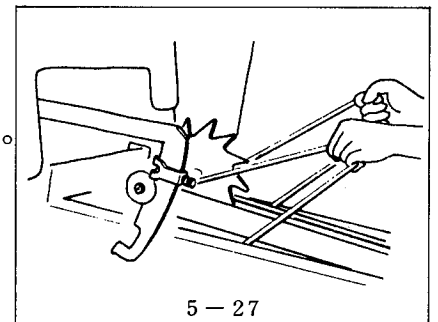
10. 結束の確認（ノッタの結束テスト）



☆結束テストの方法……空運転

- ① トワインを後方へ引きチャンバ内へ草が入った時と同じ状態とします。トワインがゆるんだり、すべらないよう両手でしっかりと握り後方へ引く。
- ② ノッタクラッチを作動させる。
- ③ フライホイールをゆっくり手で回しノッタを作動させてください。

- 注意**
- ニードルが作動しますので、足元に注意してください。
 - トラクタで行なう場合危険が伴うので細心の注意を払ってください。

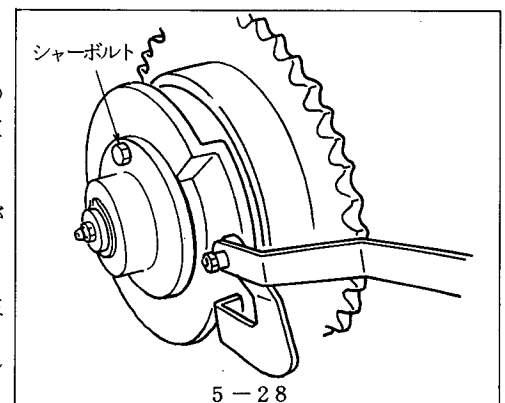


11. ノッタの安全装置

☆ノッタシャーボルト

ノッタ及びニードルなどの結束装置に異常が発生したり、また何らかの過負荷が発生した場合ノッタドライブのシャーボルトが切断し故障や破損を未然に防止します。

- 注意**
- 付属品としてシャーボルト（M8×32特殊高張力ボルト）が3本ありますのでご使用ください。
 - STAR純正部品を使用してください。
 - 他のボルトの使用による破損や故障は保証できませんのでご注意ください。
 - ノッタシャーボルト切断時には、フライホイールのシャーボルトも同時に切断する場合がありますので確認してください。
 - シャーボルトの交換時は必ずノッタシャーボルトホルダへグリスアップをしてください。



12. サイドリール

☆サイドリールのスプリング調整

サイドリールは、トラクタのマッチング状態によって多少異なりますのでサイドリールのタインが地面に2～3cmくいとむようにスプリングで調整してください。

☆サイドリールの前後

サイドリールは、ピックアップより、3ヶ所の穴で前後に調整できる構造になっています。牧草や長ワラの時には、ピックとあいだがあくように調整してください。

☆運搬時の操作

サイドリールは運搬時には、ステーの上の穴を使用してサイドリールを上げることができます。また、サイドリールの前後調整穴を使用してピック内側にサイドリールを収納することができますので使用願います。

6 トラクタへの装着

☆ベアラのドロバができるだけ水平となるように2Pフレームで調整し装着してください。

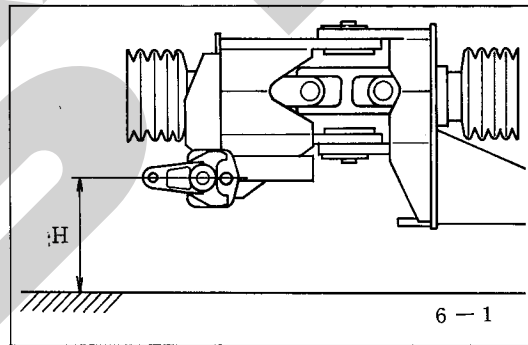
☆2Pフレームのローリンクピンの地上高は350mmが標準です。

☆ドロバの上下調節がトラクタ油圧のコントロールにより自由にでき便利です。※(障害物をさけたり畦越えに有利です。)

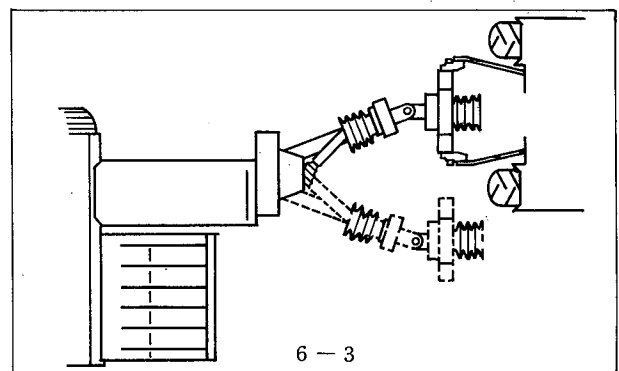
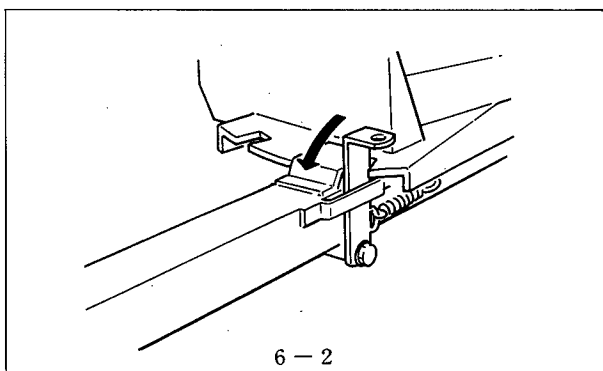
注意 油圧を上げすぎるとパワージョイントを破損させますので必ず油圧上限を規制してください。

☆パワージョイントが長い場合、切断してください。切断した時は、切断面をヤスリで仕上げ、グリースを塗布してください。

注意 作業時のパワージョイントの重なりは、100mm以上必要です。重なりが短い場合には、パワージョイントを破損させる原因になります。適正なパワージョイントを購入してください。



☆作業時と移動時のドロバの切り換えはドロバのチャンバ側に取付けてあるレバーでロックをはずし、作業位置又は移動位置になるようにベアラを動かしてください。



注意 移動状態でトラクタPTOは絶対駆動させないでください。

7

上手な運転をするために

☆新品の使い初めにはならし運転を、エンジン回転1,000 rpm程度で5～6分行なってください。異常な発熱、異常音がないか点検してください。

異常音がなければPTO回転500～540 rpmで約5分位空運転をしてください。

☆ウインドロー（集草列）は均一で少な目とし、トラクタの車速をアップして行なうのがコツです。

○ウインドローの巾は60～80 cmとし間かくは、1.5～2 mが理想です。

○変速ギヤは（3・4速）（4～6 Km/hr）

○ウインドローが不均一な時は、作業速度を調整し、ベアラがなるべく一定負荷で作業できるようにします。

注意 牧草、稲わら以外の異物はナイフの破損を招くだけでなく各部に影響します。作業中、異物の混入に注意してください。

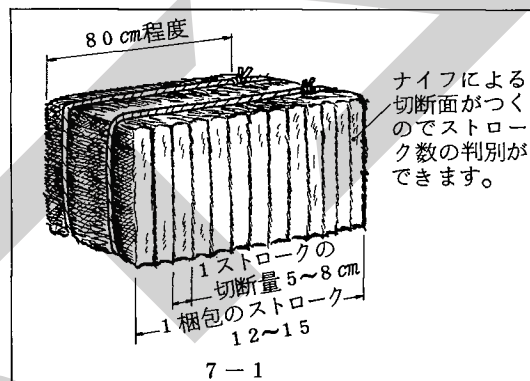
☆むやみに重い梱包をつくってあと作業が困難にならないように注意してください。

適正な梱包密度と大きさに調整してください。

☆トラクタPTO回転は常に500～540 rpmで作業を行なってください。

500 rpmより低すぎるとフライホイール部のシャーボルトの負荷が増し、破断しやすくなるばかりでなく、本来の性能を発揮できません。

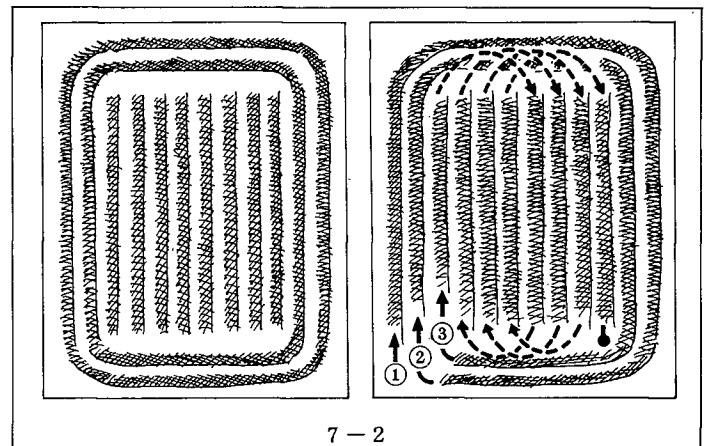
☆80～90 cmの長さの梱包が12～15回のプランジャ圧縮で梱包されるのが、バランスのとれた理想的な作業です。作業速度とウインドローの大きさを調整して無理のない作業をしてください。



☆ベアラが圃場内をスムーズに作業できるような作業効率のよいウインドローのつくり方を工夫しましょう。

注意 ○バインダでの作業後の結束された稲ワラを梱包すると切断時の抵抗が増し、機械の寿命を短くするばかりでなく梱包形状も安定せず、トワインがはずれたりもします。また結束部のトラブルの要因ともなります。

○コンバインでの作業後の切断された稲ワラ梱包作業では切断長が約8 cm以下になると拾い上げ時、またはチャンバー内への送り込み時に流れが停滞する事があり能率が低下したり梱包形状も良いものできない事があります。



8

給油と手入れについて

ベアラを能率よく使用し、耐久性を維持するために定められた時間に従って給油が必要です。

☆オイル交換

オイル交換はメインギヤボックス1箇所です。1回目20時間又は2000ベール時2回目以後100時間毎又は10,000ベール毎に行なってください。

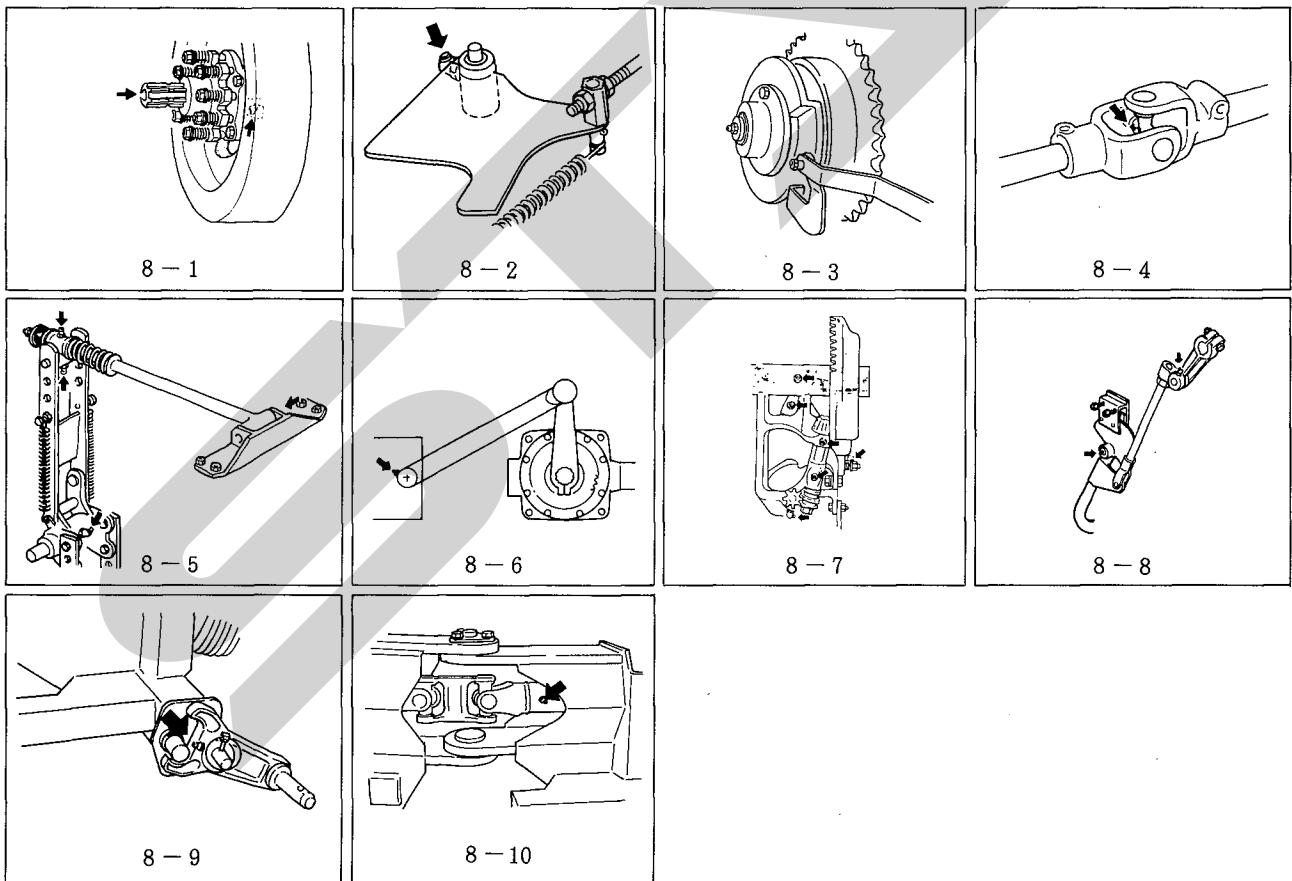
図-3参照

・ギヤオイル #90 ・容量 1.5ℓ

☆グリースアップ

500～1000梱包毎又は、5時間毎にグリースアップを行なってください。

- | | |
|------------------------------|---------------------------|
| ① フライホイールクラッチ、フライホイール (図8-1) | ⑥ プランジャ (図8-6) |
| ② プランジャストッパ (図8-2) | ⑦ ノッタ (図8-7) |
| ③ ノッタシャボルト (図8-3) | ⑧ ニードルヨーク、ドライブクランク (図8-8) |
| ④ フォーク (図8-5) | ⑨ ローリンクブラケット (図8-9) |
| ⑤ ジョイント (図8-4)、ピックアップドライブ | ⑩ Hヨークユニット (図8-10) |



☆注 油

次の部分へは適宜に注油しスムーズに作動するようにしてください。

- ① メジャーホイール
- ② トップドックおよびボトムドック軸受部

☆シーズンが終わったら点検して保管しましょう

- フィードフォーク部やノッタ部やチャンバ内側等の牧草やほこりを取除いてください。
- 錆び止めのためにノッタ部、プランジヤナイフ、チャンバナイフ、チャンバ内部、ボールプレスおよびテールゲート部は必ずグリース又は、オイル等を塗布してください。
- ベアラは、乾燥した場所に格納してください。

注意 ・屋外に置く時はシートで覆ってください。
・風雨にさらすと性能・耐久性を著しく阻害しますので注意しましょう。

- シーズンが終って破損部品、摩耗損傷部分あるいはシャーボルトの不足等があった場合、来シーズンの作業のために交換、修理をしておきましょう。
- 部品の購入や交換については農協・販売元にお問合わせください。

☆シーズンが来たら仕業点検を忘れずに行ないましょう

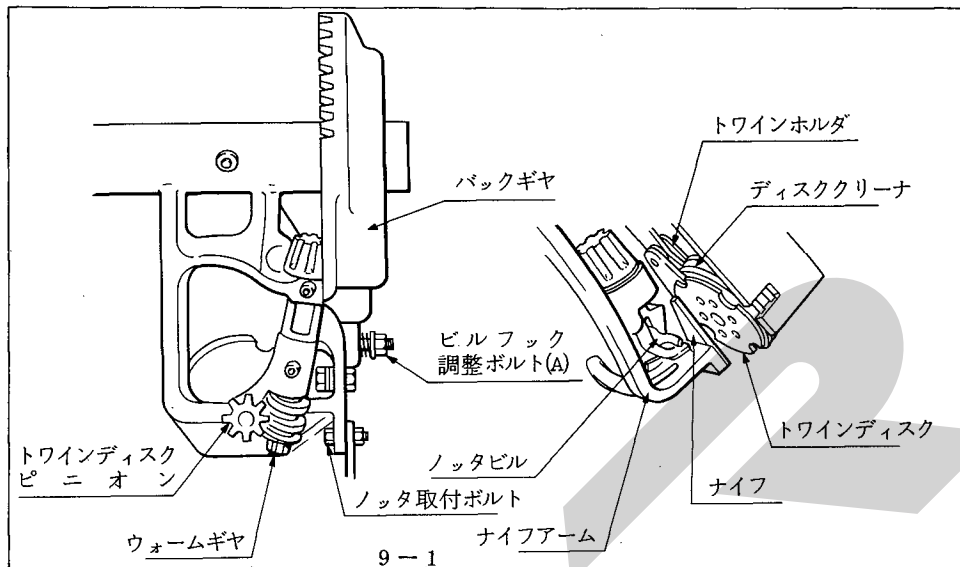
- 錆び止めグリース、オイル等をふきとってください。
- タイヤ空気圧を点検してください。
それぞれの適正空気圧は

	チャンバ側	ピックアップ側
タイヤサイズ	10/80-12-6PR	7.00-12-6PR
空気圧	2.6 kg/cm ²	3.5 kg/cm ²

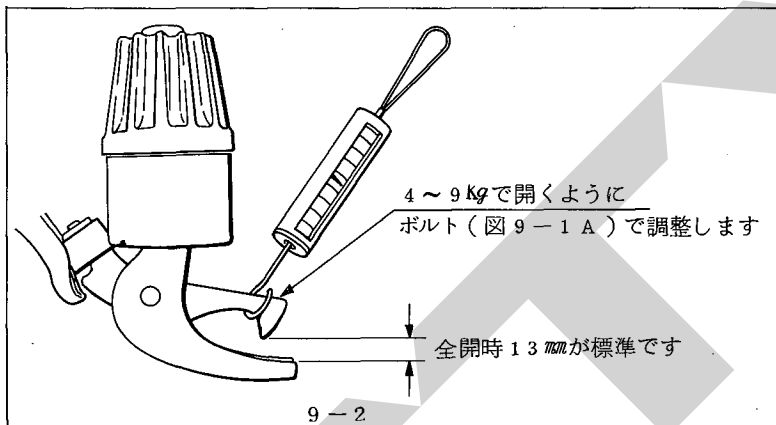
- ギヤボックスのオイルを点検してください。
- 各ボルト、ナットがゆるんでいないかを点検してください。
- 各部のグリースアップと注油を行なってください。
- 作業に入る前には試運転（エンジン回転数1000rpm程度）を約10分間行なってください。
- 異常の有無を確認してから作業に入りましょう。

9 点検と調整 (調整の基準)

1. ノッタ各部名称



2. ビルフック



☆結び目を作る部分です。

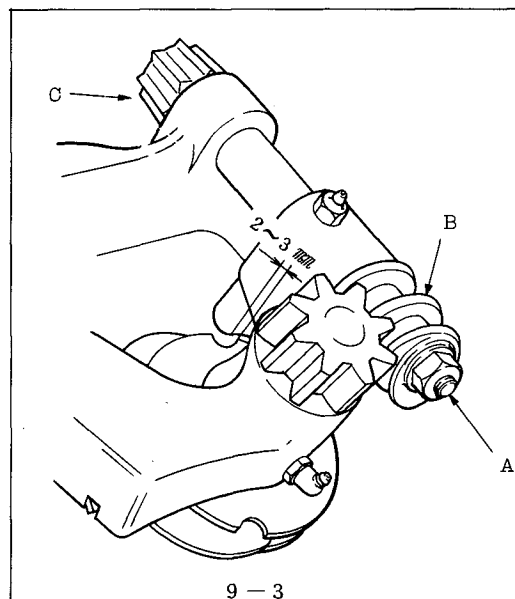
3. トワインディスク

☆トワインを受け入れる部分です。

- トワインがない状態でトワインホルダとトワインディスクのノッチ部の重なりが2~3mmが標準です。

調整は

- ボルトAを緩めます。
- ウォームギヤ端Bを軽くたたいてゆるめます。
- 適正位置にします。
- ベベルギヤ端Cを軽くたたきながらボルトAをしめます。
- この時ベベルギヤの軸方向のクリアランスは0.4mmであることを確認してください。



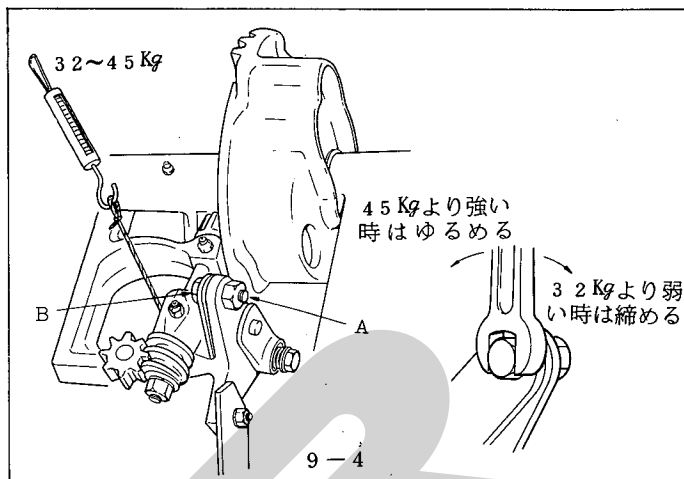
4. トワインホルダ

☆トワインを保持する部分です。

図の状態でトワインを引張った時32-45Kgでぬけるのが標準です。トワインの保持力は弱すぎても強すぎてもいけません。

調整は、ナットAをゆるめボルトBで調整します。

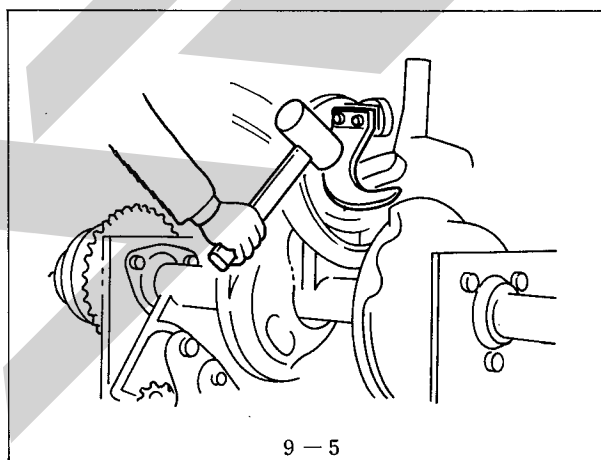
注意 ホルダ圧力はトワインの種類や梱包密度に応じて調節の必要があります。



5. ナイフアーム

☆ビルフックからトワインをはずす部分です。

- ビルフックに軽く接触して作動します。
- 間隔がある時は調整してください。
- ノッタスプリング、ノッタ取付ボルトをはずし、ノッタを上へ押し上げます。
- ビルフックとスクレーパが軽く接触する様ハンマーでたたき曲げます。
- ノッタ取付ボルトを締めつけノッタスプリングを取り付けます。
- ナイフの切れが悪くなったときは刃を研磨してください。



6. トワインフィンガ

☆トワインをビルフックへ寄せる部分です。

- ノッタを作動状態にしフライホイールを手で回しトワインフィンガがニードルに最も近づいた時、フィンガ先端とニードルの間隔は4~5mmが標準です。

●調整要領

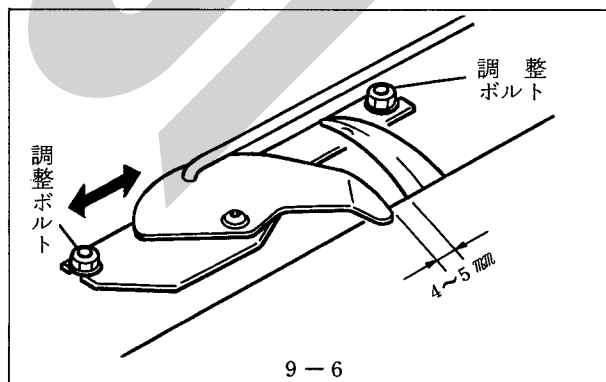
フィンガ取付ブラケットの前・後の取付ボルトを緩め、ブラケットを前又は後へスライドさせニードルとの間隔を調整する。

- ノッタ停止状態でトワインフィンガの停止位置はニードル溝から6~7mm又はフィンガブラケット右端と同一が標準です。

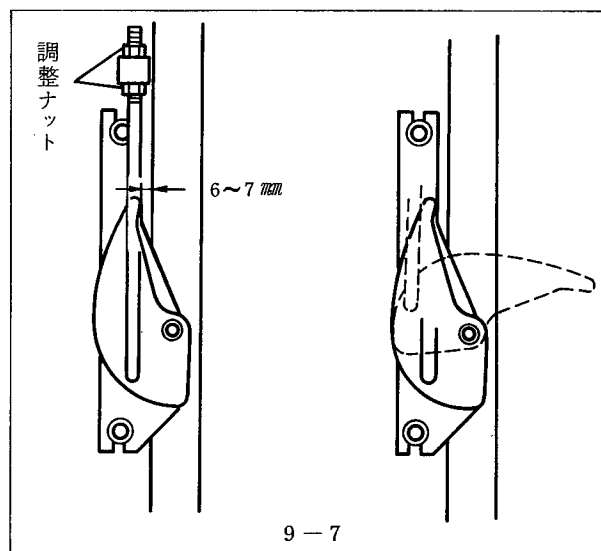
●調整要領

フィンガーロッドの長さを調整ナットにより調整する。

- トワインフィンガーがノッタのカムにより最高に作動した時下図のようになるか又所定の位置に戻るか確認してください。



注意 ●塗料やゴミ等によってスムーズに作動しない事がありますので給油や清掃は時々行なってください。
●ノッタスプリングのはずれやスプリングの伸びは結束ミスの原因になります。



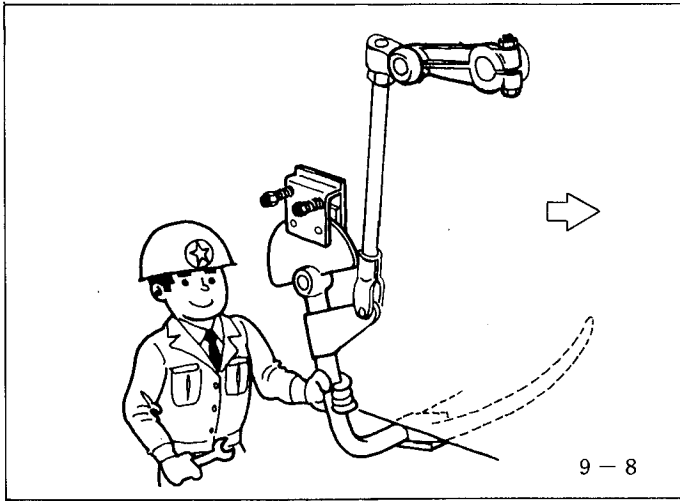
7. ノッタブレーキの調整

調整要領

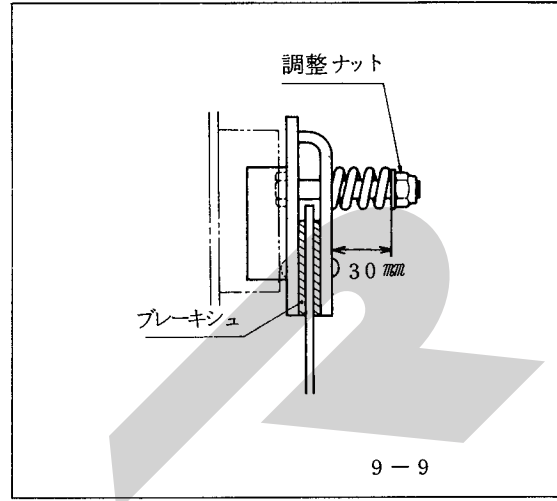
☆ノッタを円滑に動かし所定の位置に止め固定する
ものです。

●常に適度に作用していなければなりません。

ノッタを作動状態とし、図の位置までニードルを作動させ、
ニードルヨークを手で動かして約10～15Kg程度の力で動く
ようにブレーキ調整ナットにより調整します。



9-8

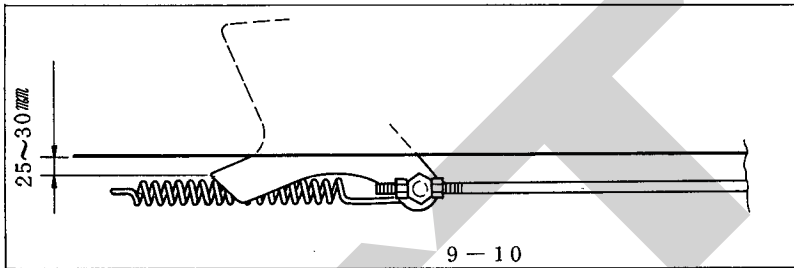


9-9

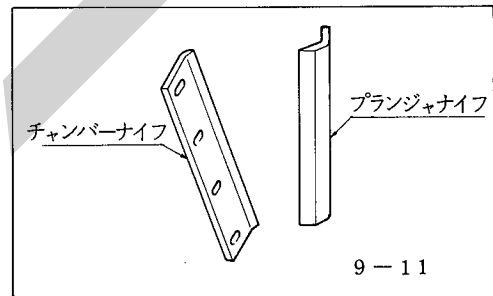
8. プランジャストップ

☆ニードルの破損を防止するものです。

- ニードルが完全に戻った状態でチャンバ側面と25～30mmの間隔があるのが標準です。
- 調整は、ナットをゆるめて、ロットの長さで調整してください。



9-10

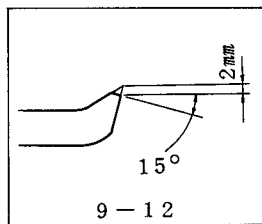


9-11

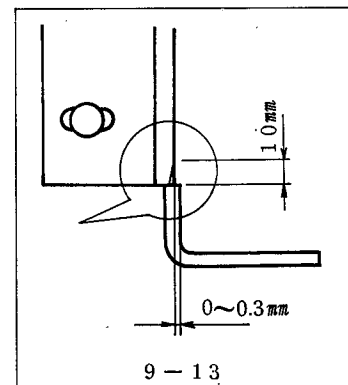
9. プランジャナイフとチャンバナイフ

☆牧草、稲わら等を切断して成形の良いペールを作るための部分です。

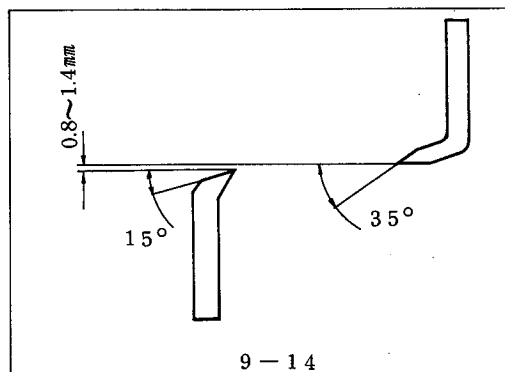
- プランジャナイフとチャンバナイフの切味は、ナイフとナイフの間隔で左右されます。ナイフを研磨した場合、およびプランジャレールを調整した場合プランジャナイフとチャンバナイフにぶつからないようにするため必ず調整してください。チャンバナイフのボルトをゆるめガイドレールより0～0.3mmさがっていることを確認して、チャンバ側面と平行になるよう合せしっかりと締付けます。つぎにプランジャナイフのボルトをゆるめ、チャンバナイフとの間隔が0.8～1.4mm(約ハガキ3～5枚)に調整してしっかりと締付けてください。
- ナイフの切味が低下したら余分な動力を必要とするばかりでなく機械の破損事故にもつながります。約5000梱包ごとに刃を図の角度と面を維持して研磨してください。またナイフの予備品を備えておくことにより、ふいのトラブルにも時間をついやることがなく、スムーズな作業ができます。



9-12



9-13



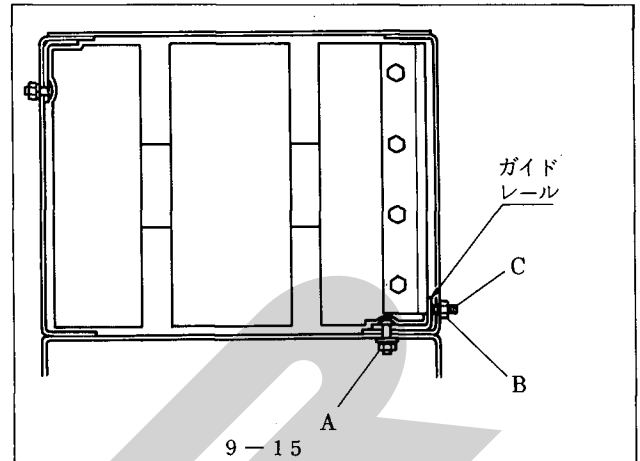
9-14

10. プランジャとガイドレール

☆長期間使用のためプランジャに遊びが生じて梱包がきれいに分離されない場合に調整します。

出荷時点に於てプランジャとレールの調整には万全を期しておりますので、通常ではこの関係の調整は必要ありません。

- ガイドレールの調整は次のように行なってください。
ナットA、Bをゆるめプランジャローラが当たるまでボルトCを締め込んでください。
このとき必ずプランジャを動かし、ローラの位置のボルトを締め込んでください。
その後A、Bのナットを締めつけてください。



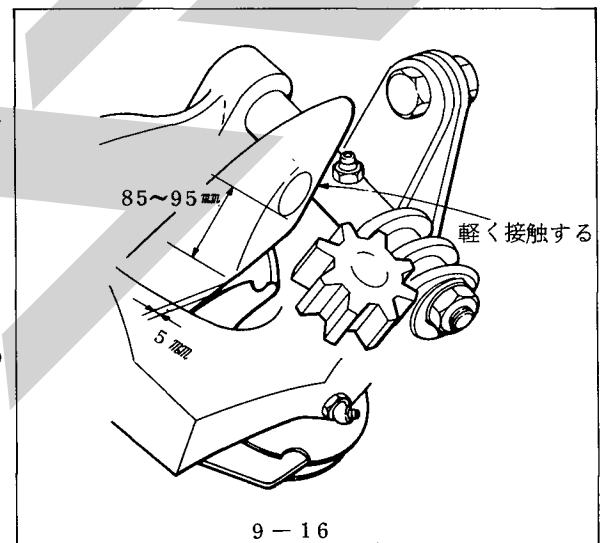
9-15

11. ニードルの調整

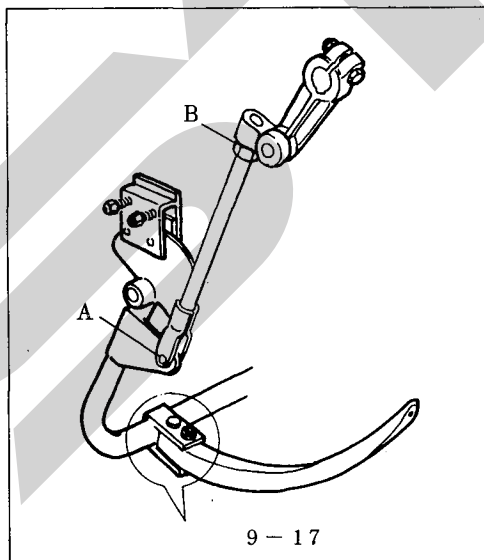
- ニードルを作動状態にしフライホイールを手回します。
- ニードルが完全に上った時、穴の端とトワインディスクの間隔は85~95mmが標準です。
またニードルは上った状態でノッタフレームに軽く接触しトワインディスクとの間隔は5mmが標準です。

調整は、

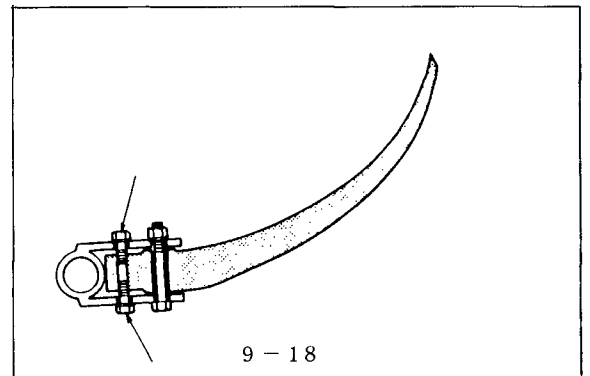
- コネクティングロットのピン(図9-17のA)をぬきナット(図9-17のB)をゆるめて調整します。
この時ニードルが完全に戻った時ニードルの先端がチャンバ内にはないことを確認します。
- ニードルとトワインディスクとの間隔等はニードルの取付部のボルトの調整で行ないます。
(図9-18参照)



9-16



9-17



9-18

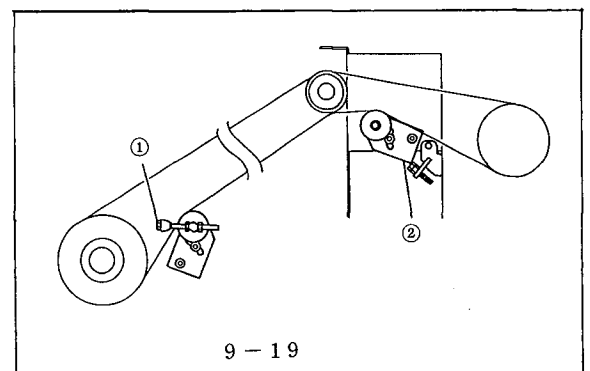
12. ローラチェーンの張りの点検と調整

ローラチェーンは、一定時間使用すると伸びが出ます。

使用始め1時間後と30時間ごとに、ローラチェーンの張りを点検してください。

ローラチェーンの張りの緩みが5~10mmになるよう、テンションボルト①及び、テンションローラ②によって張りを調整してください。

注意 ローラチェーンの張りが適正でない場合、各部のタイミングがずれる場合があります。



9-19

13. タイミングの点検と調整

各部のタイミングが正しいかどうかは、ベアラを使用する上で最も重要なポイントになります。万一の故障などによって駆動系統の部品（ギヤ、シャフトなど）を交換した場合などの時、次の要領に従って点検と調整を行なってください。

A、プランジャとフォークのタイミング

クランクアーム（図 9-20）が下向きに垂直な位置にあるときにフォークのフォークリテーナセンタ（図 9-20）がフィードハウジング上面より 45～55mm になるよう調整してください。

注意 タイミングが適正でない場合、フォークとプランジャが衝突し各部を破損する場合があります。

☆ タイミングの調整要領

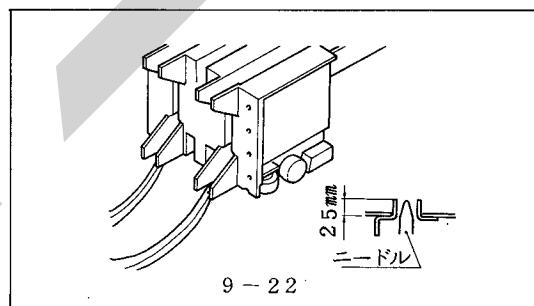
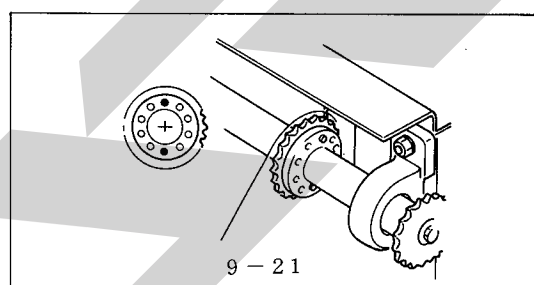
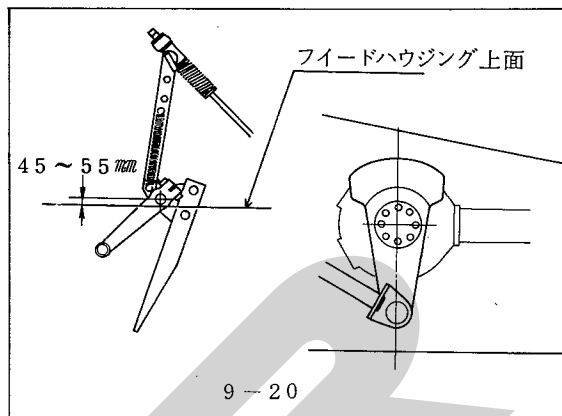
① フライホイールを手で回しクランクアームを図 9-20 のように下向きに垂直にします。

② フォークドライブシャフトとスプロケットを固定しているボルト（2本）をはずします。

注意 固定ボルトをはずすとき、フォーククランクが自由になるので注意してください。

③ フォークのフォークリテーナセンタを図 9-20 の寸法に合わせて固定ボルトを締めてください。

注意 フォークドライブシャフトには 10ヶ所、スプロケットには 12ヶ所の穴があいています。ボルト穴は 2ヶ所しか合いません。



B、プランジャーとニードル

ニードルがチャンバ下面から 2.5mm 出ている位置（トワインフォーマと同一の高さ）にある時、プランジャ先端（圧縮行程）との重なりが 45～75mm（60mm が標準）になるよう調整してください。

☆ タイミングの調整要領

① メジャホイールを手で回し、ノッタを作動状態にします。

② フライホイールを手で回し、ニードル先端をチャンバ下面から 2.5mm（トワインフォーマと同一の高さ）の位置にします。

③ 図 9-23 のチェーンをはずしてください。

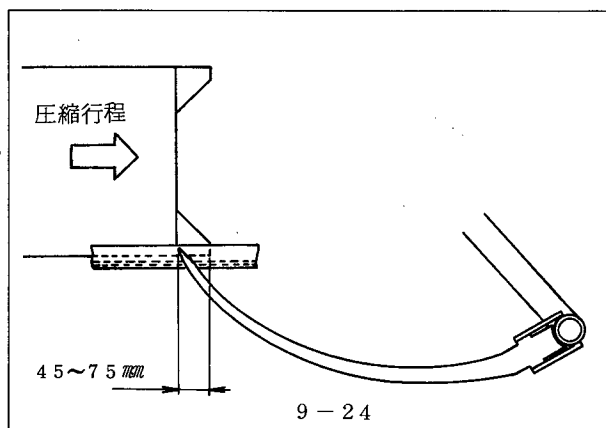
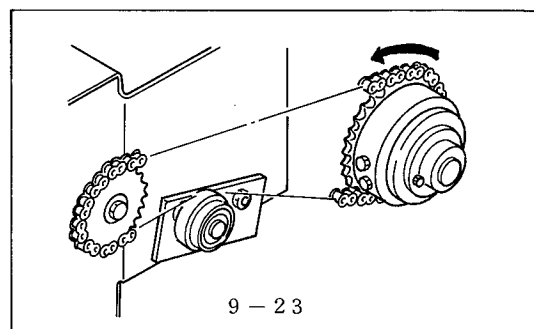
④ フライホイールを手で回し、プランジャの先端がニードル先端から 45～75mm すぎた位置で止めてください。

注意 この調整は必ずプランジャーの圧縮行程で行ってください。

⑤ ノッタスプロケットを手で矢印の方向に回し、止まったところでチェーンを合せてください。

⑥ もう一度ノッタ作動状態にして、タイミングを確認してください。

⑦ テンションローラによってチェーンをはってください。

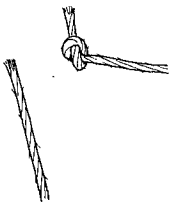
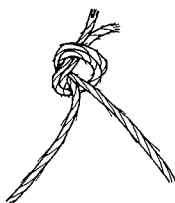

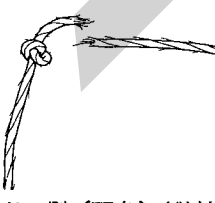
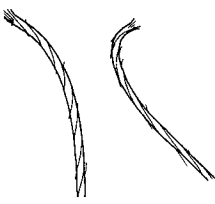


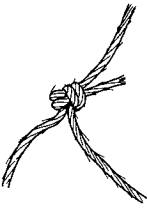
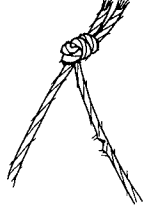
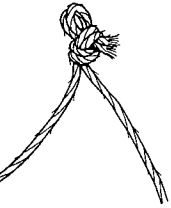

☆もし故障が発生したら……

もし使用中に不具合が、発生した場合、各部の調整が取扱説明書や点検整備要領に従って、正しく行なわれているかどうかを点検しなくてはなりません。

不具合の状況をはっきりつかみ、その原因を明確にし正しい処置をするようにしてください。

1. 結束ミスの原因と処置

不 具 合	原 因	処 置
 <p>ホルダ側（上糸）だけ結び目を作り片側が抜ける。</p>	① トワインボックスからニードルまでの通し方がまずい。 ② トワインテンションが緩い。 ③ 草押えドッグの Springs が切損しているか、へたりを生じている。 ④ トワインフィンガがトワインを正しくビルフックに寄せていない。 ⑤ ニードルとトワインディスクとが離れ過ぎている。	① 正しく通し直す。 ② トワインテンションのノブナットを僅か締込む。 ③ スプリングを新品と交換する。 ④ トワインフィンガを正しく調整する。 ⑤ ニードルを正しく調整する。
 <p>結び目は出来るがゆるい。</p>	① ビルフックの爪の破損または摩耗 ② ベール固さが低い。 ③ トワインホルダ圧が高い ④ ノッタの摩耗 ⑤ トワインディスク調整不良	① ビルフックを交換する ② ベール固さを調整する ③ 圧力を下げる ④ ノッタを交換する ⑤ トワインディスクを調整する
 <p>トワイン切れ目不良</p>	① ナイフの刃が摩耗している	① ナイフを研磨する
 <p>ニードル側（下糸）だけ結び目を作り片側が抜ける。</p>	① トワインホルダの Springs が弱い。 ② 梱包密度が高過ぎる。	① 調整ナットを僅か締込む。 ② ベールプレス・スプリングを弛める。
 <p>両側とも結び目を作らない。</p>	① トワインホルダの Springs が強過ぎる。 ② ビルフックカムおよびローラの摩耗 ③ ビルフックタングの曲損か切損 ④ トワインディスク・トワインホルダが粗い。 ⑤ ビルフックピニオンピンが切損している。	① 調整ナットを僅か緩める。 ② 新品と交換する。 ③ 修理又は新品と交換する。 ④ サンドペーパーで磨く。 ⑤ ピンを交換

不 具 合	原 因	処 置
 <p>結び目の一方が他方より長い。</p>	<ul style="list-style-type: none"> ① トワインナイフの切味が低下している。 ② トワインホルダのspringsが弱い。 	<ul style="list-style-type: none"> ① ナイフを研磨するか、新品と交換する。 ② 調整ナットを僅か締込む。
 <p>結び目から12cm程のところではぐれたり切れたりする。</p>	<ul style="list-style-type: none"> ① ビルフックとナイフアームとの間隔が狭過ぎる。 ② 梱包密度が高過ぎる。 	<ul style="list-style-type: none"> ① ナイフアームを曲げる。 ② ベールプレスspringをゆるめる。
<p>トワイン2重結び</p> 	<ul style="list-style-type: none"> ① ビルフックに対するナイフアームの移動量不足 ② ビルフックのspring張力不足 	<ul style="list-style-type: none"> ① ナイフアームの形状不良なので、修正または交換 ② ビルカムspringの調整ナットを修正する。
<p>トワインの片側2重結び</p> 	<ul style="list-style-type: none"> ① ナイフアームの動き量不足 ② ビルフックのビルカムspringがゆるい。 ③ ナイフの切味不良 ④ トワインホルダの圧力不足 	<ul style="list-style-type: none"> ① ナイフアーム曲り ② ビルカムspringを締める。 ③ ナイフの研磨をする。 ④ トワインホルダ圧力を調整する。
 <p>結び目から20~30cm程のところではぐれたり切れたりする。</p>	<ul style="list-style-type: none"> ① ビルフックが回転する際に、紐がビルフックと、ナイフアームの間ではさまれ、結び目より20~30mmで切れる。 ② ナイフアーム表面が、滑らかでなく、結び目より20~30mmで切れる。 ③ ノッタブレーキが強すぎる。 	<ul style="list-style-type: none"> ① ナイフアームが曲り、ビルフックが自由に回転しない。 ナイフアームの溝と、ビルフックの後端関係を点検修正する。 ② ナイフアーム表面を滑らかに修正する。 ③ ノッタブレーキの圧力を調整する。
<p>ビルフックローラにトワインがからむ。</p>	<ul style="list-style-type: none"> ① ニードルとトワインディスクが離れ過ぎている。 ② トワインディスクピニオンピンがベベルギヤピニオンピンの切損 ③ トワインテンションが緩い。 	<ul style="list-style-type: none"> ① ニードルを正しく調整する。 ② ピンの交換 ③ トワインテンションのノブナットを僅か締め込む。

不 具 合	原 因	処 置
タンゲにトワインがからむ。	① トワインフィンガがトワインを正しくビルフックに寄せていない。	① トワインフィンガを正しく調整する。
ビルフックへのトワインの巻付き	① 梱包密度が低過ぎる。 ② 前の結束時トワインが巻き付いている。	① ベールプレスハンドルを回わし所定の密度に上げる。 ② からんだトワインを取除く。
ビルフックよりトワインが、はずれない。	① ビルフックの圧力過大 ② ナイフアーム溝と、ビルフックの位置が不良 ③ ナイフアームの上り不足 ④ ビルフック爪が滑かでない。 ⑤ ビルフックの曲り、または摩耗 ⑥ トワインテンションが強過ぎる。 ⑦ 梱包密度が高過ぎる。	① ビルフックの圧力調整 ② ナイフアームの形状修正 (対ビルフック) ③ ビルフックの爪を滑かに修正 ④ ビルフック交換 ⑤ " " ⑥ トワインテンションを弛める。 ⑦ ベールプレススプリングを弛める。

2. ベール重量が不良

不 具 合	原 因	処 置
ベールが軽すぎる	ベールプレススプリングがゆるいウェジブロックを外した	ベールプレススプリングを締める。ウェジブロックをつける
ベールが重すぎる	ベールプレススプリングが締めすぎ。ウェジブロックを取付けた	ベールプレススプリングをゆるめる。ウェジブロックを外す
ベールプレススプリングを、ゆるめてもベールが重い	草の水分が多い	乾燥させる
ベールが長すぎる	メジャホイールが、梱包している草に十分接しない	ベールプレススプリングを締付ける。ベール重量が良い時は、ベール寸法を調整する。
ベールが短かすぎる	ホイールアームのアジャスタングストップの調整不良	正常に作動するよう調整

3. ベール形状不良

不 具 合	原 因	処 置
草がベール内に平均して入っていない	① インナフォークの調整不良 ② 走行速度が遅すぎるか、ウィンドローが小さすぎる ③ ベールがやわらかすぎる ④ 草が極端に軽すぎる	① インナフォークを調整する ② 走行速度を上げるか、ウィンドローを大きくする ③ ベールプレススプリングを締める
ベール長が不規則	① ホイルアームがはね上がる	① メジャホイルとプーリの上にワッシャ (厚さ0.15mm、内径10mm、外径25mm) を入れる ② ホイルアームのスプリングの調整不良
外側形状が悪い	① ナイフが鈍くなっている ② 草(稲わら)が硬いあるいは長い場合は形状が悪くなる場合がありますが、これは機械のせいではありません	① ナイフを研磨する

4. 草の拾い上げが不良

不 具 合	原 因	処 置
ピックアップが回らない。	① Vベルトがすべる	① 調整スプリングを増締めする
拾い残しがある	① ピックアップユニットの位置が不良 ② ピックアップタインの損傷 ③ ピックアップタインのセット位置が高い ④ 走行速度が早すぎる ⑤ 集草不良 ⑥ ウィンドローが小さい ⑦ サスペンションスプリングが強すぎる	① ピックアップのサスペンションスプリングを調整する ② ピックアップタインを交換する ③ ピックアップロックにて調整する ④ 走行速度を遅くする ⑤ ウィンドローをきれいにつくる ⑥ ウィンドローを大きくする ⑦ サスペンションスプリングの張りを調整する

5. チャンバへの供給不良

不 具 合	原 因	処 置
プランジャと、インナフォークが当る	タイミング調整不良	タイミング調整する
プランジャが圧縮行程で止まる	① ナイフが鈍い ② プランジャヘッド調整不良	① ナイフを研磨する ② ナイフのすきまを調整する
	③ ベールが硬すぎる ④ プランジャヘッドに異物の噛み込み ⑤ 供給量が多すぎる	③ ベールプレススプリングをゆるめる ④ 異物を取り除く ⑤ ウィンドローと作業速度を調整する
	ベールが、ベール圧縮行程で止まった後、再始動ができない	プランジャに異物の噛み込み 上記原因による

注意 フライホイールを手で回す時は、ニードルが停止位置にあることを確認してください。

6. 安全クラッチ不良

不 具 合	原 因	処 置
正常な使用状態でスリップクラッチが滑る	ベールが硬すぎる ベールの馬力のとりすぎ ① ナイフが鈍い ② ナイフスキマが大きい ③ スリップクラッチの調整不良	ベールプレススプリングをゆるめる ① ナイフを研磨する ② ナイフスキマの調整 ③ 規定トルクに調整する
ショック負荷に対して、スリップクラッチが作動せずに、ショックがまともにトラクタエンジンに伝わる	スリップクラッチの調整不良	規定トルクに調整する

7. ニードルが作動しないおよび折損する

不 具 合	原 因	処 置
トリップカムレバーが働かない	トリップカムレバースプリングの切損か、トリップアームスプリングのはずれ トリップカムレバーの錆付	切損あるいは、紛失したスプリングを交換する グリース、オイルの給油
ニードルの折損	① ニードルの通る溝が固形物で詰っている ② ニードルがノッタフレームにぶつかる ③ ニードルとプランジャのタイミングの狂い ④ ニードルが不死点に達してもチャンバ内に先端が残る ⑤ ノッタディスクブレーキの緩み ⑥ プランジャストップが作動しない	① 固形物の除去 ② ニードルを正しく調整する ③ タイミングを正しく調整する ④ ニードルを正しく調整する ⑤ スプリングを適度に締める ⑥ 異物の除去

8. シャーボルトの切断の原因

不 具 合	原 因	処 置
フライホイールシャーボルトの切断	① プランジャナイフとチャンバナイフとの間隔が大き過ぎる ② 梱包密度が高過ぎる ③ シャボルトの緩み ④ プランジャストップの調整不良 ⑤ ノッタディスクブレーキのゆるみ又は汚れ ⑥ PTOスリップクラッチの調整が強過ぎる ⑦ タイミングの狂い ⑧ プランジャストップの作用	① 間隔を0.8～1.4mmに調整する ② 梱包密度調整スプリングを緩める ③ 新しいボルトで十分ロックする ④ 正しく調整する ⑤ 汚れを落とし、適切に調整する ⑥ スプリング長さを正しく調整する ⑦ 正しいタイミングに調整する
ノッタシャボルトの切断	① ノッタディスクブレーキの詰まりによる作動不能 ② ビルブロックに結び目がからみつく ③ シャボルトの緩み ④ ニードルの調整不良	① ブレーキを正しく調整する ② 結び目を完全に取り再調整する ③ 新しいボルトで十分ロックする ④ 調整を正しくする
インナフォークシャボルトの切断	① 供給量が多過ぎる ② 牧草内に異物が混入している ③ シャボルトの緩み ④ インナフォークとプランジャのタイミングの狂い	① 作業速度を落すか、ウィンドローを適切な大きさにする ② 異物の除去 ③ 新しいボルトで十分ロックする ④ 正しいタイミングに調整する

別売品の取扱いについて

A、サポートホイール（記号、名称については部品表を参照してください）

農道の中を考慮し、他社製品に比べ車輪間隔を狭くしてありますが、なおかつ狭い農道の走行時の為に別売品としてサポートホイールが用意されていますので、御利用ください。

●取付方法

ヘーベラ車の車軸に固定用のアングルが溶接されています。この位置にサポートホイールフレームをUボルトで固定すると終了です。

●注 意

- 1) サポートホイールを常時作動させていると旋回時に無理がかかり車輪の寿命を短くしたりバーストの原因ともなります。
- 2) 長時間使用しない時は車輪を浮しておいてください。
- 3) サポートホイールのタイヤ空気圧は、 7.0 kg/cm^2 （5.0 0 - 9 - 8 P R）が適正です

B、ダブルタイヤ（記号、名称については部品表を参照してください）

軟弱地での作業を考慮し他社製品に比べ広巾車輪を標準装備していますが、なおかつ支障をきたすような軟弱地での作業の為に別売品としてダブルタイヤが用意されているので御利用ください。

●取付方法

- 1) ダブルタイヤは左側（チャンバー側）に装着します。左側車輪をジャッキアップしてください。
- 2) ハブナット、ハブボルト、スプリングワッシャを取りはずし、イクステンションチューブを取り付け、取りはずしたハブボルト、スプリングワッシャをイクステンションチューブ側から締付けます。ハブナットは使用しません。
- 3) 外側車輪をイクステンションチューブに取り付け、ダブルタイヤについてきたボルト、スプリングワッシャで締付けます。
- 4) ダブルタイヤの空気圧は 3.5 Kg/cm^2 （7.0 0 - 1 2 - 6 P R）が適正です。

C、カウンター（記号、名称については部品表を参照してください）

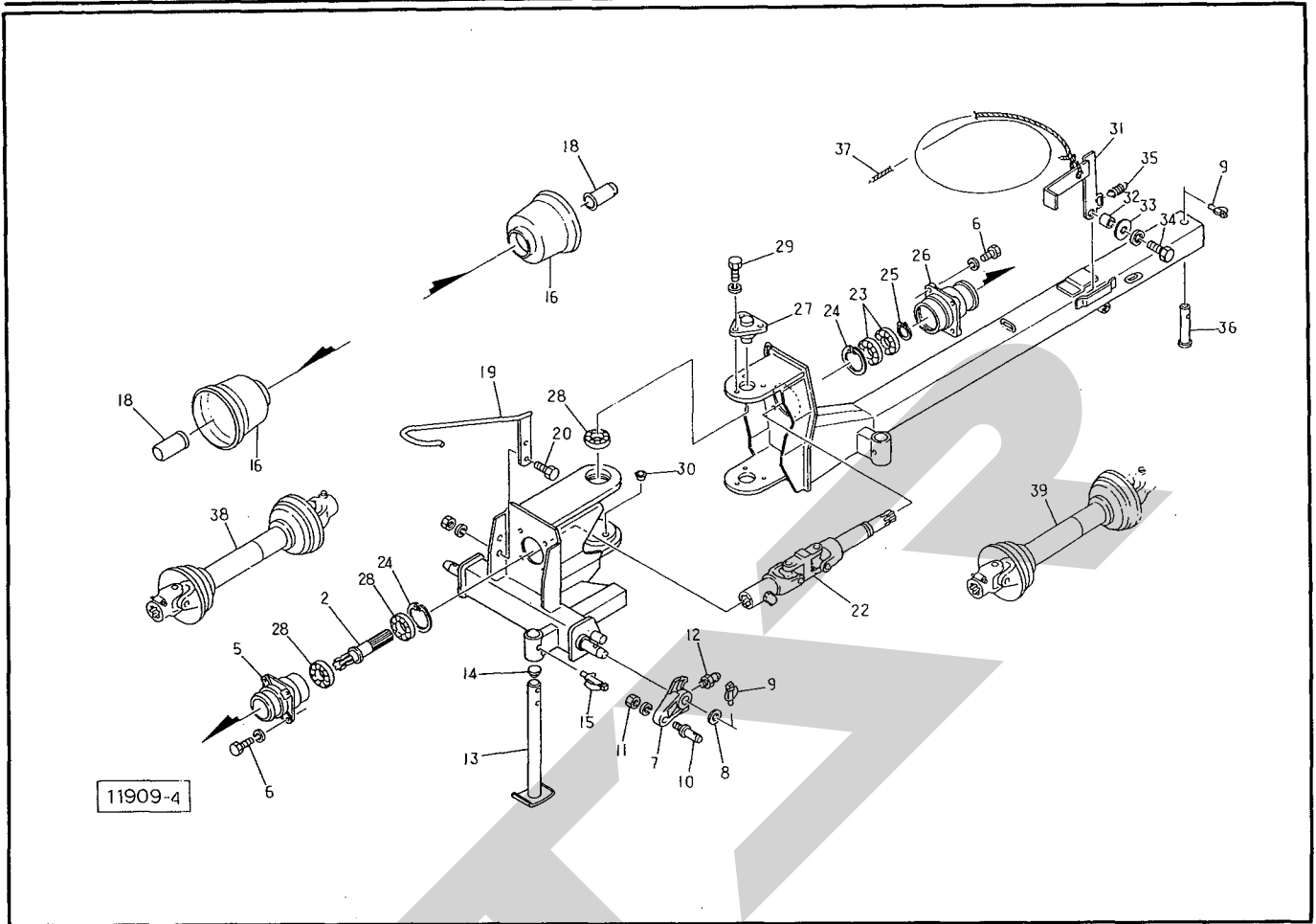
1日の梱包数・単位面積当りの梱包数・月間、年間の梱包数などを確認・記録できるように別売品として、積算式カウンターが用意されていますので御利用ください。

●取付方法

- 1) ブラケットにカウンターを取付け、これをチャンバーにカクネボルトで取付けます。
- 2) ステアをブラケットの穴を通し、ホイールアームに取付けます。
- 3) カウンターがホイールアームの作動で連動することを確認してください。

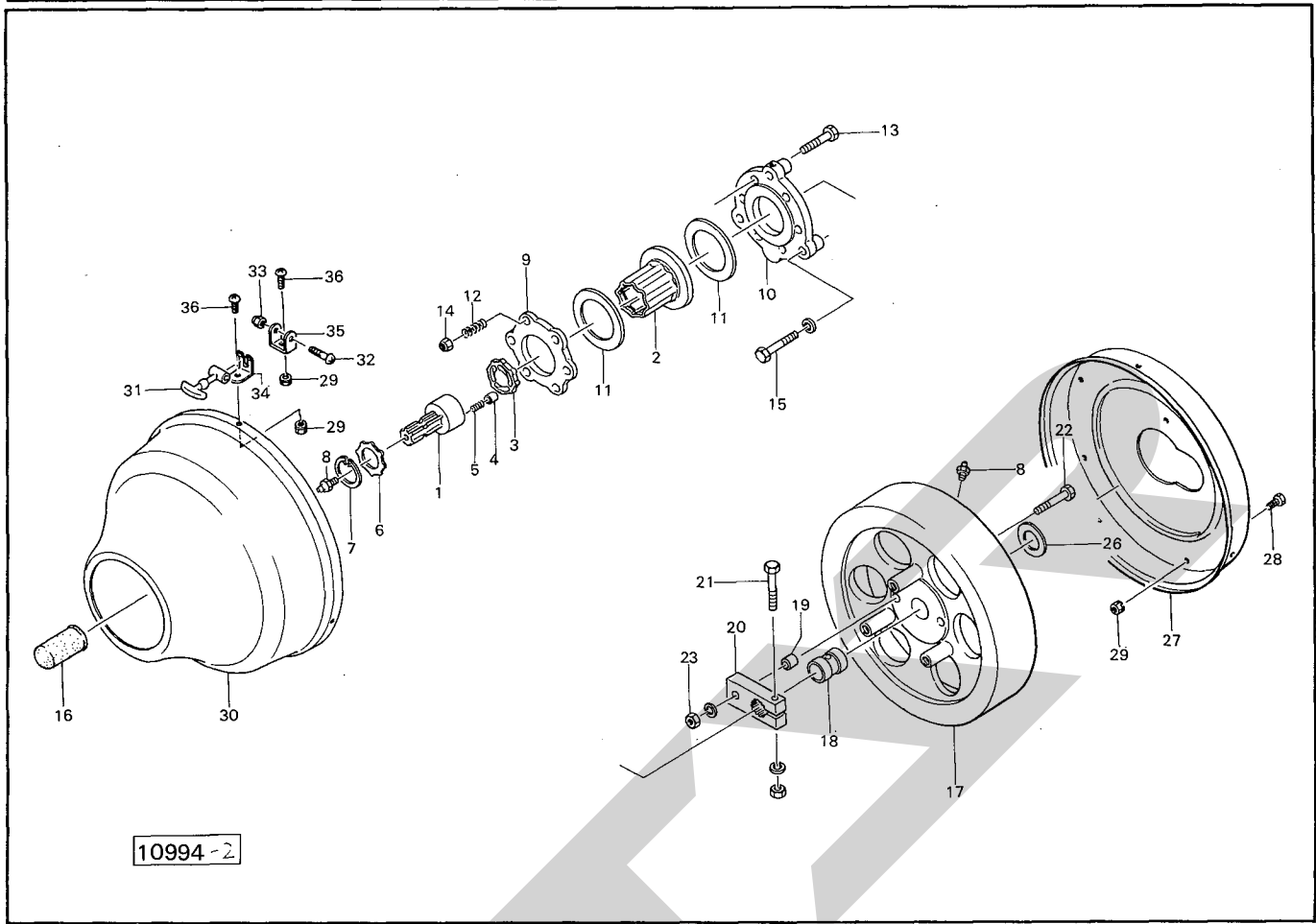
THB1030 ヘーベラ

2Pフレーム・ドロバ



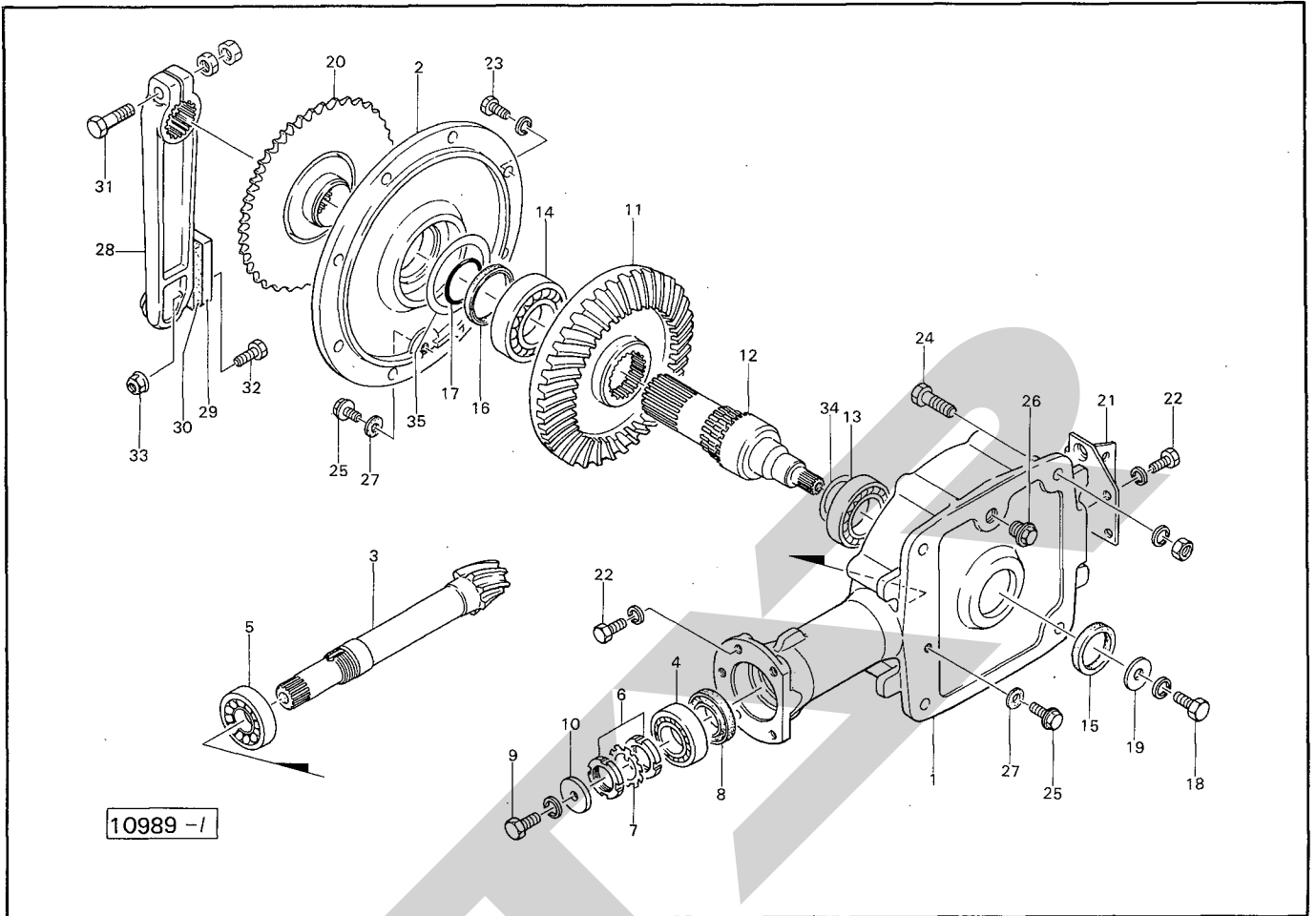
見出番	部品番号	部品名称	個数	見出番	部品番号	部品名称	個数
2	90675	PICシャフト	1	•28	J6307LLU	ベアリング; 6307LLU	4
				•29	BZ1025WG	ボルト; M10×25 (8.8)	6
				30	73354	キャップ; M14	4
5	92260	フランジ; F	1	31	71746	レバー	1
•6	BZ1030WG	ボルト; M10×30 (8.8)	8	32	71747	カラー	1
7	90677	ローリンクブラケット ㊦12付	2	33	42783	ワッシャ; 12	1
8	90678	ワッシャ; 30×4.5	2	•34	BZ1235WG	ボルト; M12×35 (8.8)	1
9	00739	リンチピン; 9	3	35	66783	スプリング	1
10	00006	ローリンクピン; O・I ㊦11付	2	36	71745	ピン	1
•11	NZB22150WG	ナット; M2.2×1.5 (8)	2	37	66784	ロープ; 8×6500	1
•12	ONAS6	グリースニップル; A-M6×1F	2	38	00620	パワージョイント; ME-040	1
13	00702	スタンド; 350	1	39	00622	パワージョイント; ME-060	1
14	00458	キャップ; 29	1				
15	00453	デルタピン; 9	1				
16	00823	PICカバー; I	2				
18	00096	PICキャップ; 35	2				
19	90679	ジョイントサポート	1				
•20	BZ1035AG	ボルト; M10×35 (8.8)	2				
22	90579	Hヨークユニット ㊦12付	1				
•23	J6208LLU	ベアリング; 6208LLU	2				
•24	DHC80	スナップリング; H80	2				
•25	DC40	スナップリング; S40	1				
26	92261	フランジ; Re	1				
27	90691	ピボット	2				

THB1030 ヘーベラ クラッチ・フライホイール



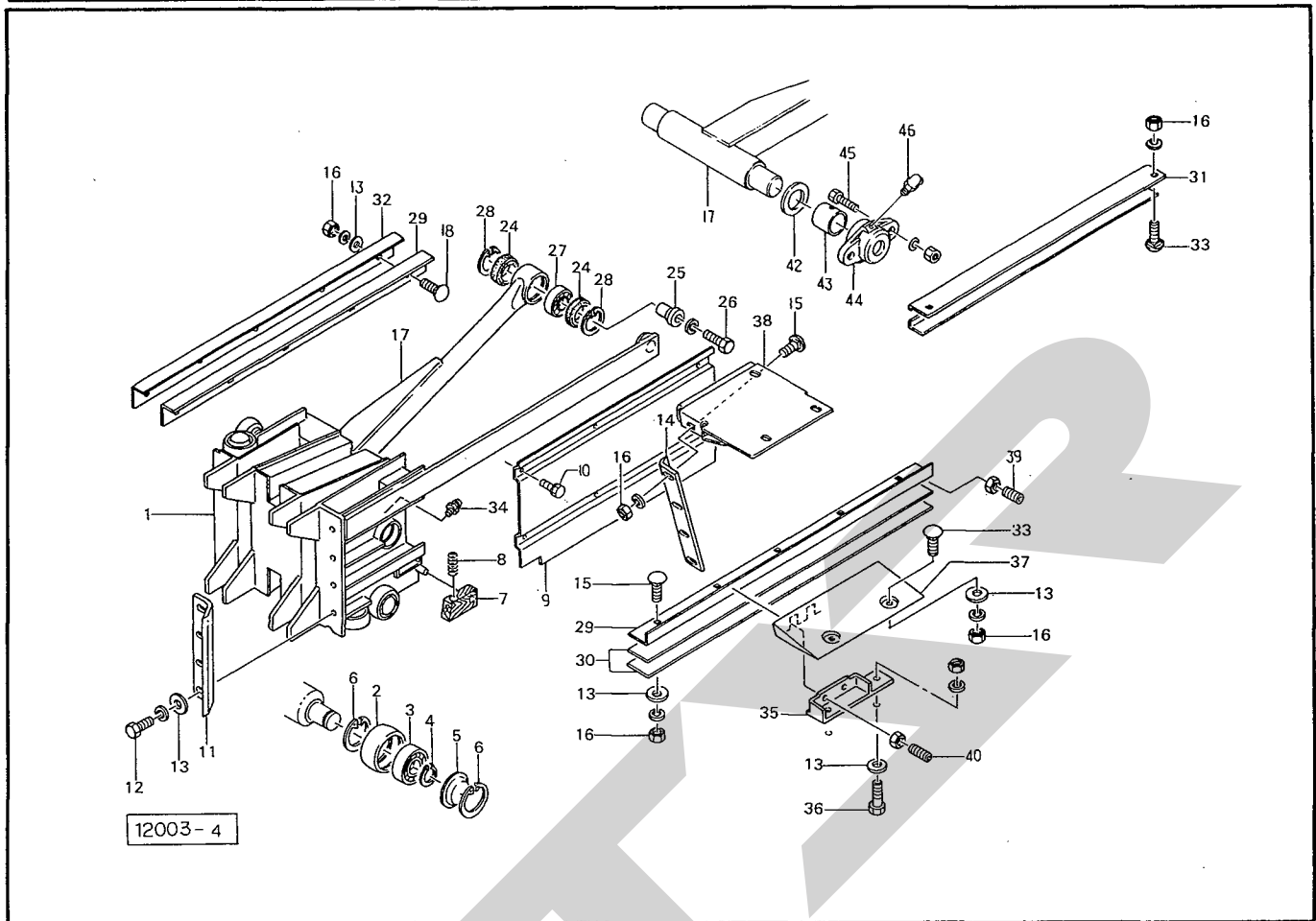
見 番 出 号	部品番号	部 品 名 称	個 数	見 番 出 号	部品番号	部 品 名 称	個 数
1	66537	クラッチブロック	1	26	35145	ワッシャ;Φ60	1
2	66540	クラッチハウジング	1	○27	66629	フライホイールカバー;RE	1
3	66543	クラッチプレート	1	●28	BZ0820G	ボルト;M8×20(8.8)	4
4	26960	ピン	6	●29	NP08G	スプリングナット;M8	10
5	26961	スプリング	6	○30	66628	フライホイールカバー;F	1
6	66547	クラッチワッシャ	1	31	66556	ボンネットキャッチ	3
●7	DHC80	スナプリング;H80	1	●32	CP0635G	ナベコネジ;M6×35	3
●8	ONAS1	グリースニップル;A-PT1/8	2	●33	NN06G	ナイロンナット;M6	3
9	72330	クラッチフロントプレート	1	34	43000	カバーロック;1	3
10	42988	リヤプレート	1	35	43001	カバーロック;2	3
11	42992	クラッチフェーシング	2	●36	CP0816G	ナベコネジ;M8×16	6
12	66546	スプリング	6				
●13	BA12110G	ボルト;M12×110	6				
●14	NN12G	ナイロンナット;M12	6				
●15	BZ1260WG	ボルト;M12×60(8.8)	3				
16	00096	PICキャップ	1				
○17	71716	フライホイール(見)8、18、19付	1				
18	71730	ブッシュ	1				
19	71731	シャーボルトブッシュ	2				
20	71732	シャーボルトホルダ	1				
●21	BZ1060AG	ボルト;M10×60(8.8)	1				
22	44028	シャーボルト	5ヶ予備品	6			
●23	NZ10WG	ナット;M10(8)	5ヶ予備品	6			

THB1030 ヘーペーラ ギヤボックス



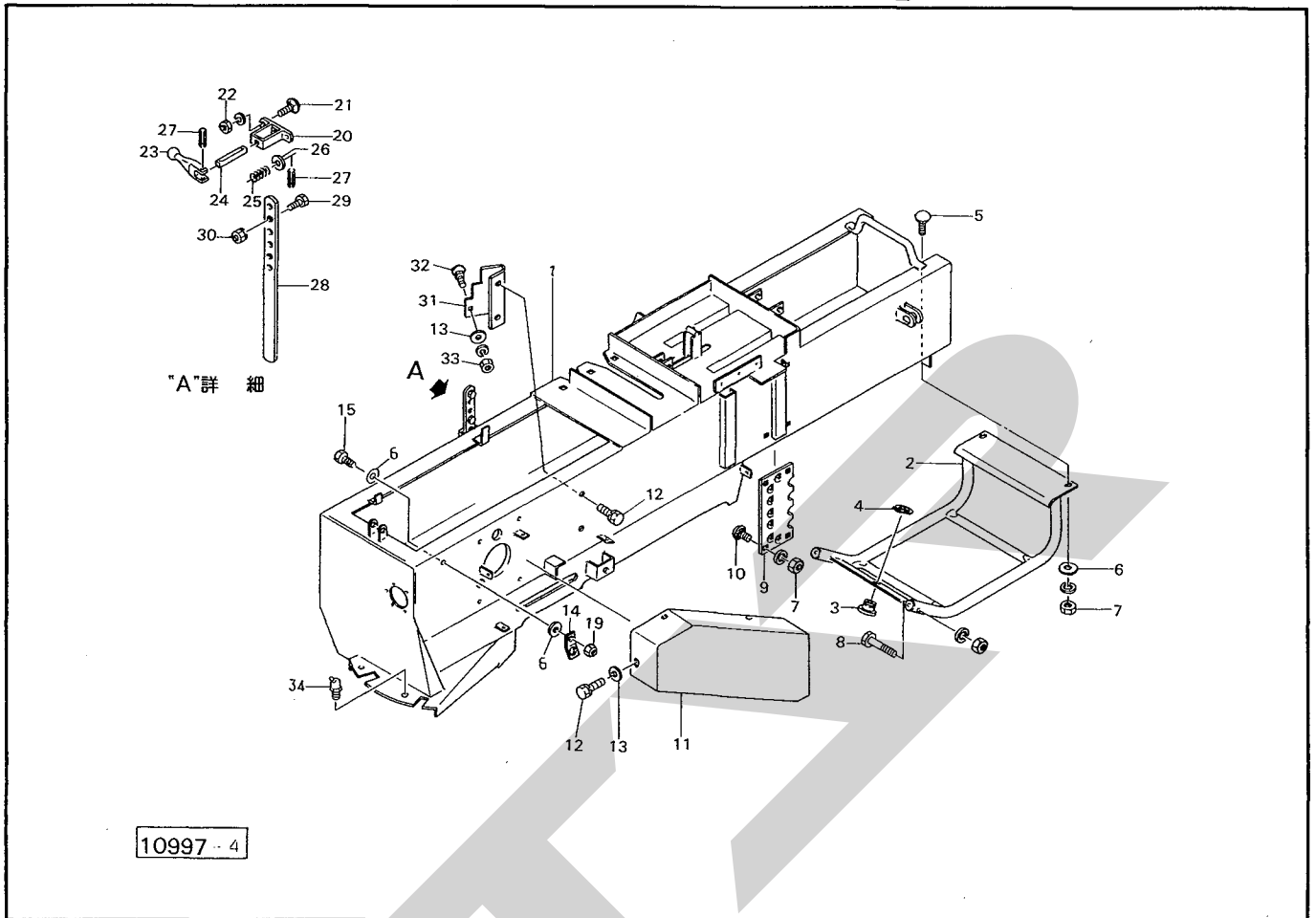
見 番 号	部品番号	部 品 名 称	個数	見 番 号	部品番号	部 品 名 称	個数
○ 1	71717	ギヤボックス	1	26	59133	チェックプラグ; PF1/2	1
2	71718	サイドカバー	1	27	00339	パッキン; M10	2
3	71711	ピニオンシャフト	1	○28	71719	クランクアーム	1
● 4	J6208LLU	ベアリング; 6208LLU	1	29	66594	プレート	1
● 5	J30208	テーバーベアリング; 30208	1	30	66595	ゴムプレート	1
● 6	NJAN08	ベアリングナット; AN08	2	●31	BZ1690DG	ボルト; M16×90(8.8)	1
● 7	WAW08	ベアリングワッシャ; AW08	1	●32	BZ1060G	ボルト; M10×60(8.8)	2
● 8	AD40727	オイルシール; AD40727	1	●33	NN10G	ナイロンナット; M10	2
● 9	BZ1430WG	ボルト; M14×30(8.8)	1	34	64025	シム	—
10	66592	ワッシャ	1	35	72333	シム	—
11	71712	ベベルギヤ	1				
12	71713	シャフト	1				
●13	J6210	ベアリング; 6210	1				
●14	J6212	ベアリング; 6212	1				
●15	AD50659	オイルシール; AD50659	1				
●16	KD75906	オイルシール; KD75906	1				
●17	ORG60	Oリング; G60	1				
●18	BZ1225WG	ボルト; M12×25(8.8)	1				
19	67931	ワッシャ; 12	1				
20	71733	スプロケット	1				
21	71734	アングル	1				
●22	BZ1025WG	ボルト; M10×25(8.8)	9				
●23	BZ1030WG	ボルト; M10×30(8.8)	8				
●24	BZ1440AG	ボルト; M14×40(8.8)	4				
25	00338	プラグ; M10	2				

THB1030 ヘーベーラ プランジャ



見番 出号	部品番号	部 品 名 称	個数	見番 出号	部品番号	部 品 名 称	個数
○ 1	92023	プランジャ	1	● 26	BZ1480WG	ボルト; M14×80 (8.8)	1
2	67029	ローラ; 62	5	● 27	J2207	ベアリング; 2207	1
● 3	J6204LLU	ベアリング; 6204LLU	5	● 28	DHC72	スナップリング; H72	2
● 4	DC20	スナップリング; S20	5	29	67090	ガイドレール; 1	2
5	67030	シールハウジング	5	30	67091	シム	—
● 6	DHC47	スナップリング; H47	10	31	67092	ガイドレール; 2	1
7	67031	スクレーパ	1	32	71837	シム	—
8	67032	スプリング	1	33	00451	カクネボルト; M10×25	4
9	71831	プランジャカバー	1	● 34	ONASI	グリスニップル; A-PT1/8	2
● 10	BP0820G	スプリングボルト; M8×20	5	35	67093	ピース	1
11	67082	プランジャナイフ	1	● 36	BZ1030AG	ボルト; M10×30 (8.8)	3
● 12	BZ1035WG	ボルト; M10×35 (8.8)	4	37	67095	ガイドシールド	1
13	44098	ワッシャ; 10	20	38	46413	ブラケット	1
14	67083	チャンバナイフ	1	39	MD1025NG	ロックアナトメネジ; M10×25	1
15	00443	カクネボルト; M10×35	9	40	MD1030NG	ロックアナトメネジ; M10×30	3
● 16	NZ10WG	ナット; M10 (8)	21				
○ 17	92024	コネクティングロッド; 1	1	42	35145	ワッシャ; φ60	2
18	43067	カクネボルト; M10×30	5	43	92029	ブッシュ	2
				44	92028	メタル; 1	2
				● 45	BZ1235AG	ボルト; M12×35 (8.8)	4
				● 46	ONBS6	グリスニップル; B-M6×1F	2
● 24	KD50725	オイルシール; KD50725	2				
25	71836	アダプタ	1				

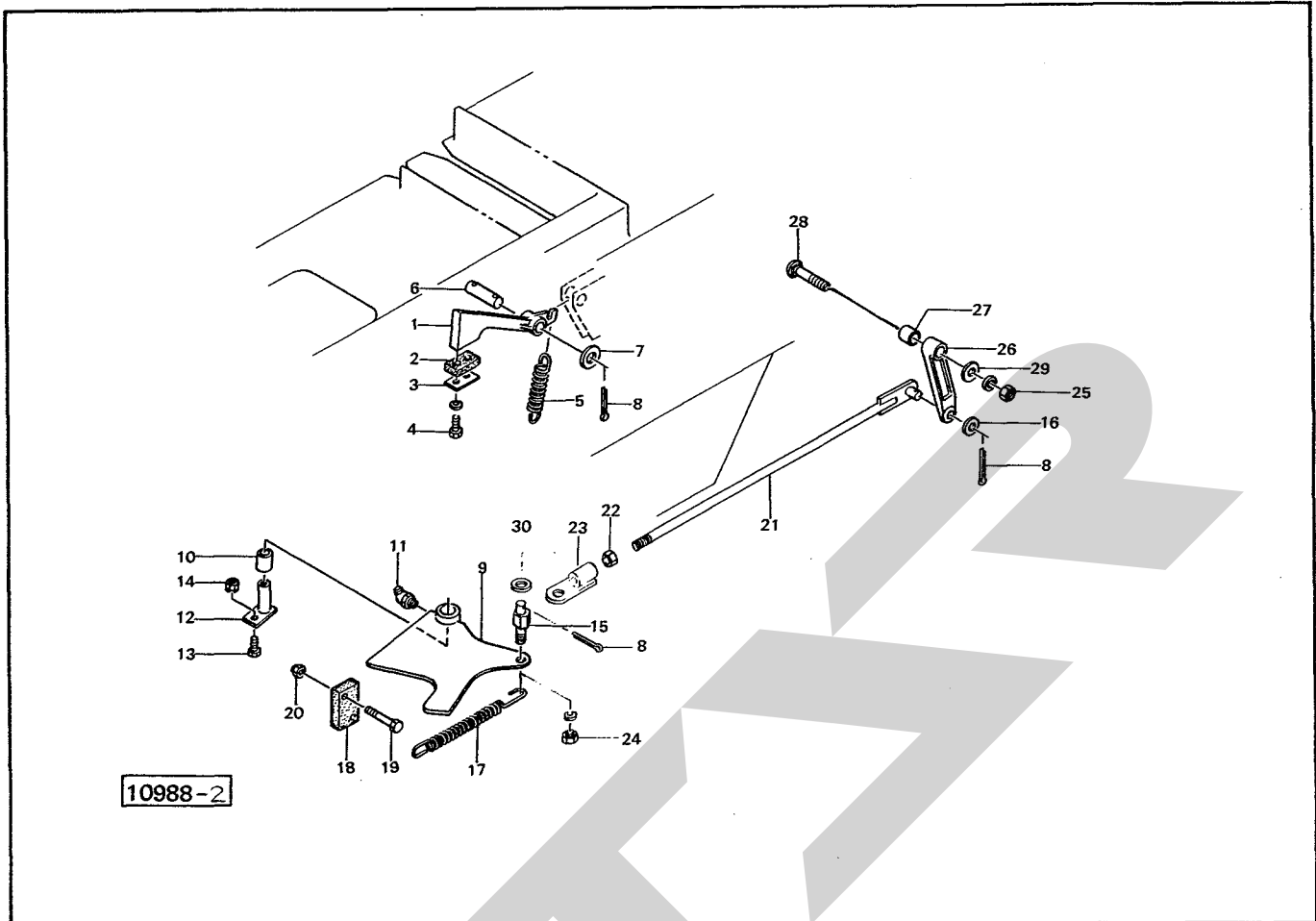
THB1030 ヘーベーラ チャンバ



見番 番号	部品番号	部品名称	個数	見番 番号	部品番号	部品名称	個数
○ 1	73605	チャンバ	1	● 26	WRA16G	ワッシャ; M16	1
○ 2	67466	ニードルガード	1	● 27	PS5025	スプリングピン; 5×25	2
3	66672	ガイド	2	28	68313	ステー	1
● 4	DC20	スナップリング; S20	2	● 29	BZ0820G	ボルト; M8×20(8.8)	1
5	00443	カクネボルト; M10×35	2	● 30	NP08G	スプリングナット; M8	1
6	44098	ワッシャ; I0	6	31	72635	カバー	1
● 7	NZ10WG	ナット; M10(8)	10	32	55474	カクネボルト; M8×20	1
● 8	BZ1260AG	ボルト; M12×60(8.8)	2	● 33	NZ08WG	ナット; M8(8)	1
9	43062	レジスタプレート	2	● 34	ONBS1	グリースニップル; B-PT1/8	2
10	00450	カクネボルト; M10×20	8				
11	71877	カバー	1				
● 12	BP0820G	スプリングボルト; M8×20	5				
13	44097	ワッシャ; 8	4				
14	67426	ブラケット	2				
● 15	BZ1030G	ボルト; M10×30(8.8)	2				
● 19	NN10G	ナイロンナット; M10	2				
○ 20	44143	リフトロッドブラケット	1				
21	00451	カクネボルト; M10×25	2				
● 22	NZ10WG	ナット; M10(8)	2				
23	68317	レバー	1				
24	68318	バー	1				
25	43234	ラッチスプリング	1				

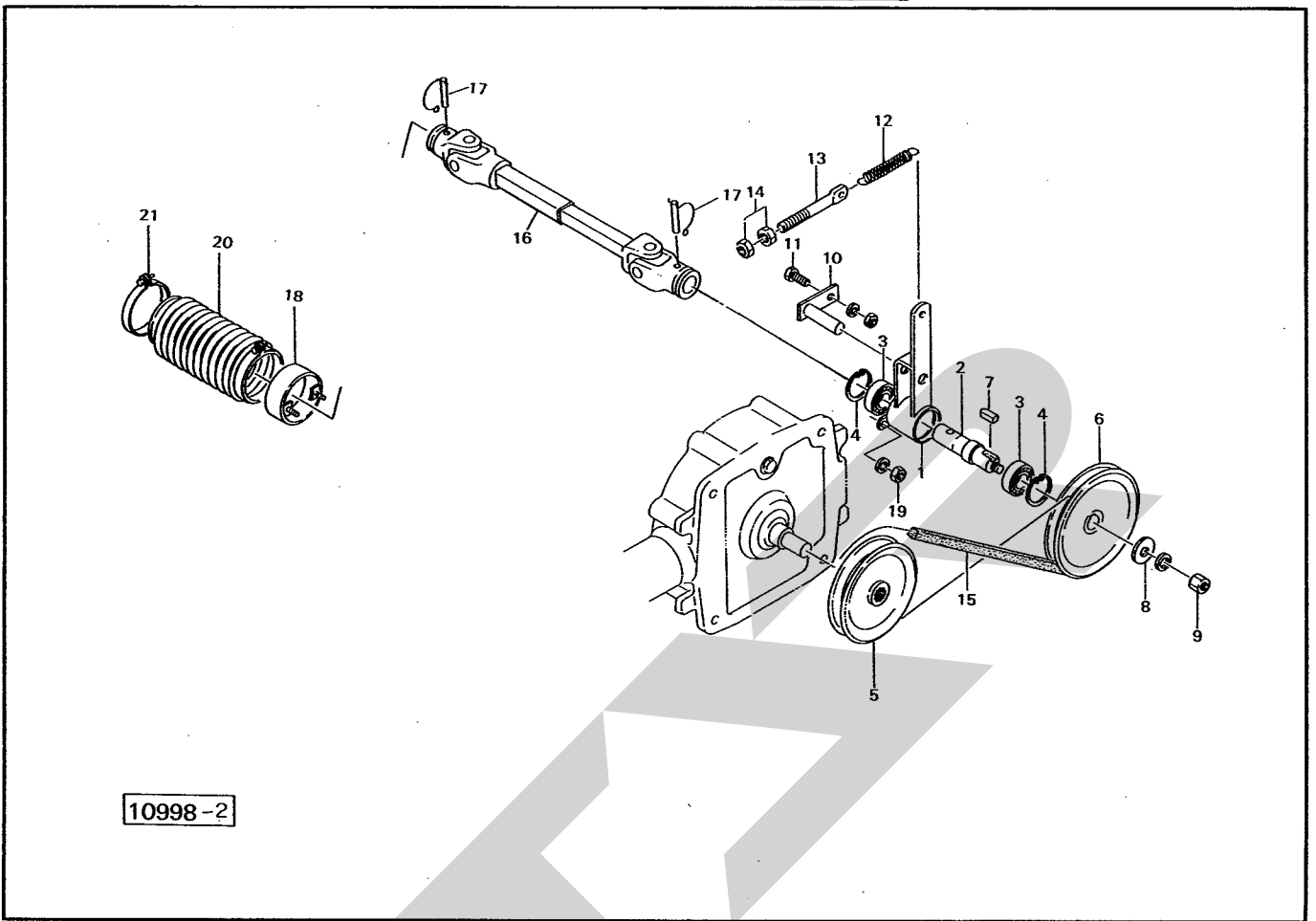
THB1030 ヘーベラ

プランジャストッパ・ボトムドック



見出番号	部品番号	部品名称	個数	見出番号	部品番号	部品名称	個数
1	66900	ボトムドック	1	26	71767	レバー	1
2	66901	ゴムプレート	1	27	71769	カラー	1
3	66902	プレート	1	●28	BRZ1050G	カクネボルト; M10×50 (8.8)	1
●4	BZ0820WG	ボルト; M8×20 (8.8)	2	29	44098	ワッシャ; 10	1
5	66903	スプリング	1	30	WRA16G	ワッシャ; M16	1
6	66667	ピン	1				
●7	WRA16G	ワッシャ; M16	2				
●8	PC3232G	ワリピン; 3.2×32	4				
9	71762	ストッパ	見10付				
10	71003	ブッシュ	1				
●11	ONBS1	グリースニップル; B-PT1/8	1				
12	71763	ピン	1				
●13	BZ1030G	ボルト; M10×30 (8.8)	1				
●14	NP10G	スプリングナット; M10 (8)	1				
15	75989	ピン	1				
●16	WRA12G	ワッシャ; M12	1				
17	66986	スプリング	1				
18	67180	ゴムプレート	1				
●19	BZ0845G	ボルト; M8×45 (8.8)	2				
●20	NN08G	ナイロンナット; M8	2				
21	75991	ロット	1				
●22	NZ12G	ナット; M12 (8)	1				
23	75990	ブラケット	1				
●24	NZ16WG	ナット; M16 (8)	1				
●25	NZ10WG	ナット; M10 (8)	1				

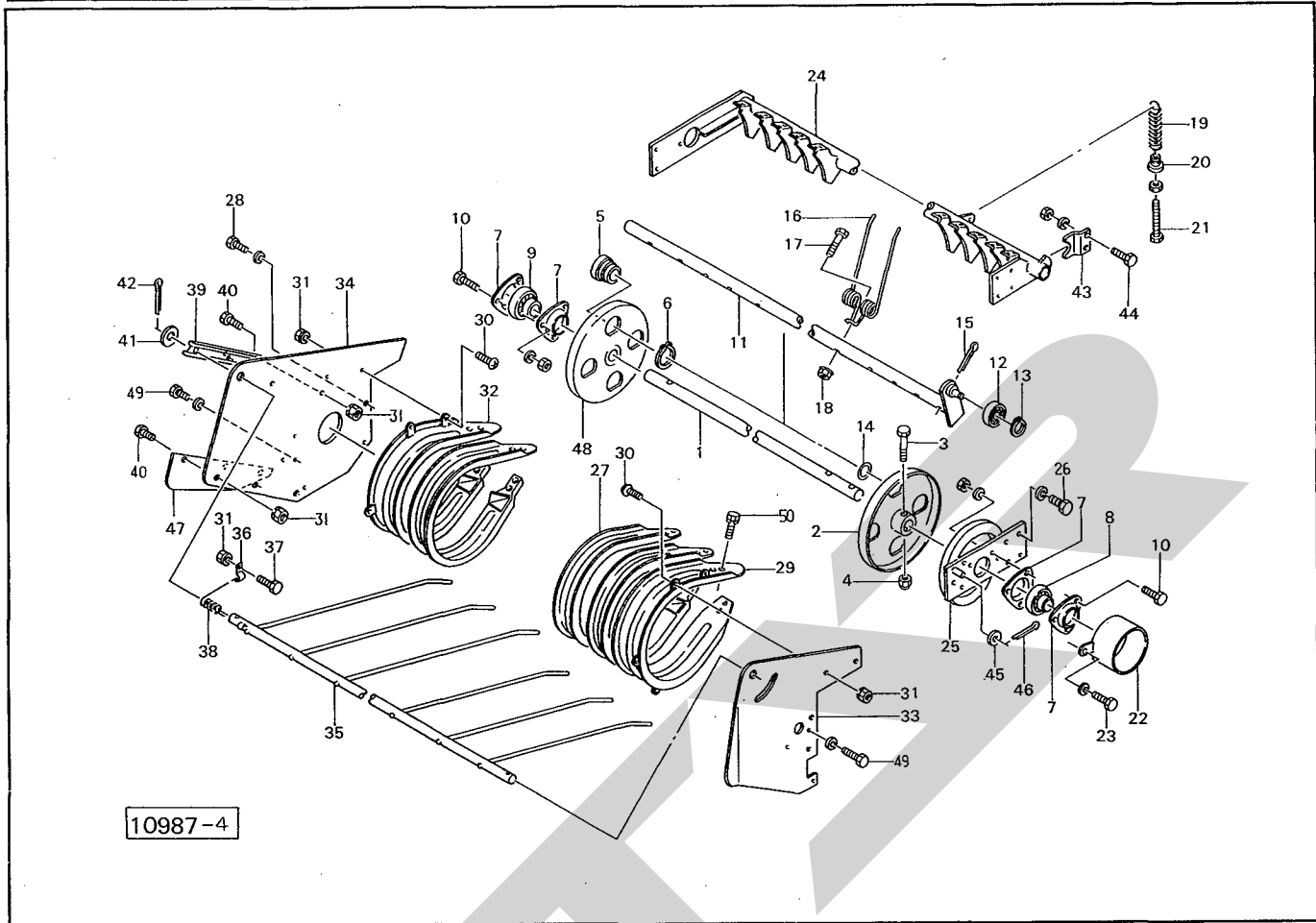
THB1030 ヘーベーラ ピックアップドライブ



10998-2

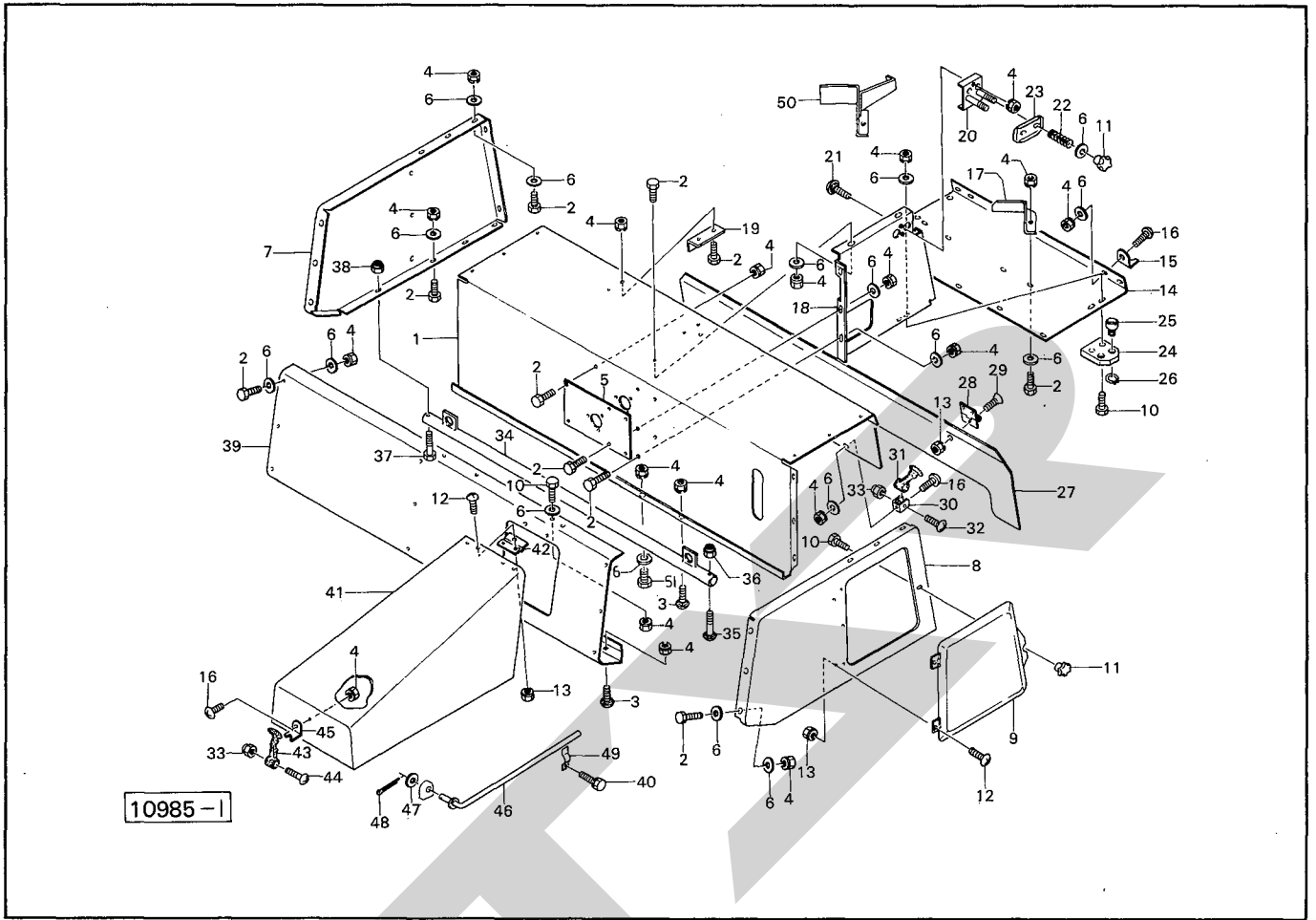
見 番 出 号	部 品 番 号	部 品 名 称	個 数	見 番 出 号	部 品 番 号	部 品 名 称	個 数
1	71838	ブラケット	1				
2	71839	シャフト	1				
• 3	J6205LLU	ベアリング; 6205LLU	2				
• 4	DHC52	スナップリング; H52	2				
5	71840	プーリ; 7"	1				
6	71841	プーリ; 8"	1				
• 7	KFD0807200	キー; 8×7×20 (片丸)	1				
8	72968	ワッシャ; 14	1				
• 9	NZ14WG	ナット; M14 (8)	1				
10	71842	ピン	1				
• 11	BZ1025AG	ボルト; M10×25 (8.8)	1				
12	63275	スプリング	1				
13	43341	スプリングステー	1				
• 14	NZ12G	ナット; M12 (8)	2				
• 15	VRB67	Vベルト; B-67 (レッド)	1				
16	87161	パワージョイント	1				
17	00461	ピン; 8	2				
18	72332	ブラケット	1				
• 19	NZ10WG	ナット; M10 (8)	2				
20	66960	ブーツ	1				
21	66961	ジザイクランプ; 150	2				

THB1030 ヘーベラ ロータフレーム・リール



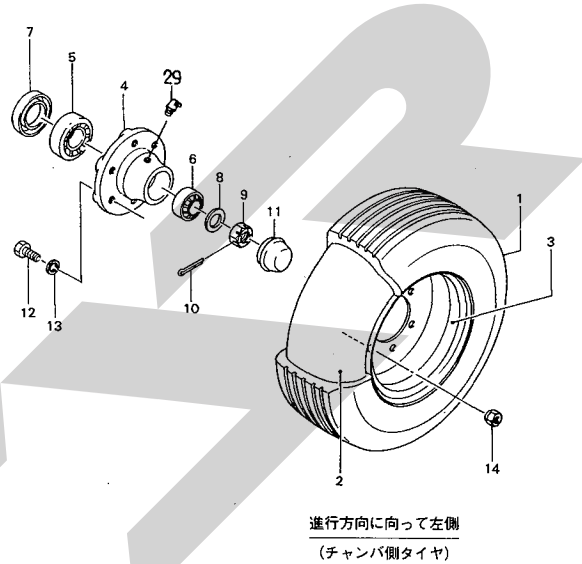
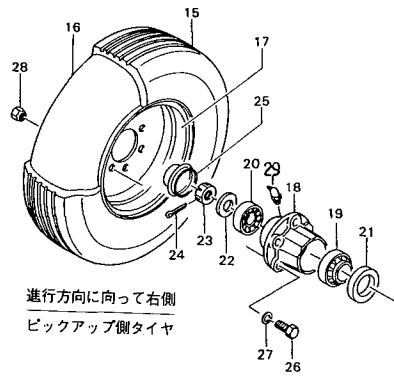
見出番号	部品番号	部品名称	個数	見出番号	部品番号	部品名称	個数
1	78257	シャフト	1	●26	BZ1220WG	ボルト; M12×20 (8.8)	4
2	71758	タインプレート	1	27	67332	ロータフラッシュ; M	11
●3	BZ0860G	ボルト; M8×60 (8.8)	2	●28	BZ0825WG	ボルト; M8×25 (8.8)	1
●4	NN08G	ナイロンナット; M8	2	29	75394	ロータフラッシュ; L	1
5	71728	メタル	8	●30	CP0816G	ナベコネジ; M8×16	9
●6	DC50	スナップリング; S 50	8	●31	NP08G	スプリングナット; M8	14
●7	JPF205	バイフランジ; PF205	4	32	75395	ロータフラッシュ; R	1
●8	JAS205	ユニットベアリング; AS 205	1	○33	71825	プレート; L	1
●9	JAEL205	ユニットベアリング; AEL205	1	○34	71826	プレート; R	1
●10	BZ0820AG	ボルト; M8×20 (8.8)	6	○35	75396	クロープカバー	1
11	78258	タインバー	4	36	43237	スプリングロック	1
●12	JSBX0126LLU	ベアリング; SBX0126LLU	4	●37	BZ0820G	ボルト; M8×20 (8.8)	1
●13	DC12	スナップリング; S 12	4	38	43236	クロープスプリング	1
14	43226	タインバーザガネ	4	○39	71828	ブラケット	1
●15	PC5036G	ワリピン; 5×36	4	●40	BZ0816G	ボルト; M8×16 (8.8)	4
16	43216	タイン	24	41	76812	ワッシャ	1
●17	BZ1050G	ボルト; M10×50 (8.8)	24	●42	PC5056G	ワリピン; 5×56	2
●18	NN10G	ナイロンナット; M10	24	43	67314	ブラケット	1
19	71829	スプリング	1	●44	BZ1030AG	ボルト; M10×30 (8.8)	2
20	70615	スプリングホルダ	1	●45	WRA12G	ワッシャ; M12	1
●21	BAA1670NG	ボルト; M16×70 (全ネジ)	1	●46	PC3232G	ワリピン; 3.2×32	1
22	71761	ブラケット	1	47	74742	プレート	1
●23	BZ1025WG	ボルト; M10×25 (8.8)	2	48	78224	タインプレート; ?	1
○24	75393	ロータフレーム	1	49	BZ0820WG	ボルト; M8×20 (8.8)	4
25	71824	カム	1	●50	BP0816G	スプリングボルト; M8×16	52

THB1030 ヘーベラ フィードハウジング



見 番 出 号	部品番号	部 品 名 称	個数	見 番 出 号	部品番号	部 品 名 称	個数
○ 1	71777	フィードハウジング	1	● 26	DC20	スナップリング; S 20	2
● 2	BZ0820G	ボルト; M8×20 (8.8)	63	○ 27	71784	リヤカバー	1
3	55474	カクネボルト; M8×20	3	28	67122	チョウバン	2
● 4	NP08G	スプリングナット; M8	75	● 29	CM0616G	ナベコネジ; M6×16	6
5	71778	プレート	1	30	43001	カバーロック; 2	2
6	44097	ワッシャ; 8	83	31	66556	ボンネットキャッチ	2
○ 7	71779	サイドプレート; L	1	● 32	CP0635G	ナベコネジ; M6×35	2
○ 8	71780	サイドプレート; R	1	● 33	NN06G	ナイロンナット; M6	3
9	67105	カバー	1	○ 34	71785	ヘーガイド	1
● 10	BZ0825G	ボルト; M8×25 (8.8)	5	35	58275	カクネボルト; M12×60	2
11	44289	ニギリ; M8	3	● 36	NN12G	ナイロンナット; M12	2
● 12	CP0616G	ナベコネジ; M6×16	8	● 37	BZ1050G	ボルト; M10×50 (8.8)	1
● 13	NP06G	スプリングナット; M6	14	● 38	NN10G	ナイロンナット; M10	1
○ 14	71781	ボトムカバー	1	○ 39	71786	フロントプレート	1
15	43000	カバーロック; 1	2	● 40	BP0820G	スプリングボルト; M8×20	1
● 16	CP0820G	ナベコネジ; M8×20	5	○ 41	71787	クランクカバー	1
17	71782	ブラケット	1	42	67139	チョウバン	2
○ 18	71783	トワインプレート	1	43	67138	ハンドルラバー	1
19	67115	ガイドプレート	2	● 44	CP0645G	ナベコネジ; M6×45	1
20	67116	トワインテンショナー	1	45	67136	ブラケット	1
21	59483	カクネボルト; M8×25	2	46	72343	ステー	1
22	67118	スプリング	2	● 47	WRA08G	ワッシャ; M8	1
23	67119	テンションプレート	1	● 48	PC2516G	ワリピン; 2.5×16	1
24	67120	プレート	1	49	44086	ステーホルダ	1
25	66672	ガイド	2	50	72386	ブラケット	1
				51	BZ0845G	ボルト; M8×45 (8.8)	1

THB1030 ヘーペーラ タイヤ

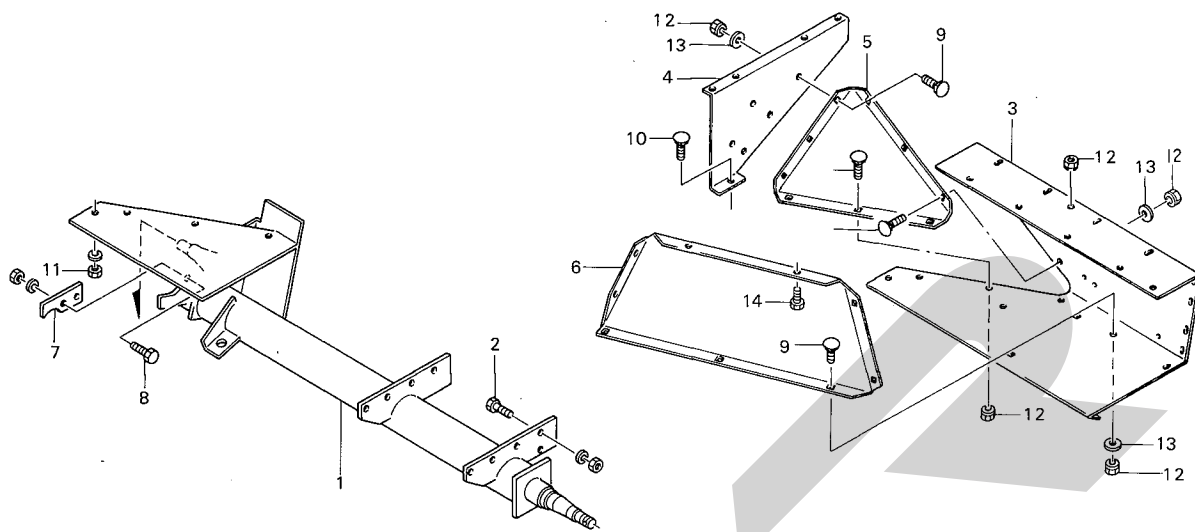


11152-2

見番 番号	部品番号	部品名称	個数	見番 番号	部品番号	部品名称	個数
1	00379	タイヤ; 10/80-12-6PR	1	26	00421	ボルト; M12×1.5×45	6
2	00386	チューブ; 10/80-12	1	●27	WSA12G	Sワッシャ; M12	6
3	00483	ホイール; 7.00×12	1	28	00424	ホイールナット; M12×1.5	6
4	00407	ハブ; A62×80	1	●29	ONBS1	グリースニップル; B-PT1/8	2
●5	J30208	テーパベアリング; 30208	1				
●6	J30206	テーパベアリング; 30206	1				
7	00501	シールワッシャ; 40×80	1				
●8	WRA24G	ワッシャ; M24	1				
9	00417	キャッスルナット; M24×1.5	1				
●10	PC4032G	ワリピン; 4×32	1				
11	00415	キャップ; 62	1				
12	00421	ボルト; M12×1.5×45	6				
●13	WSA12G	Sワッシャ; M12	6				
14	00424	ホイールナット; M12×1.5	6				
15	00378	タイヤ; 7.00-12-6PR	1				
16	00385	チューブ; 7.00-12	1				
17	00482	ホイール; 5J×12	1				
18	00406	ハブ; A52×72	1				
●19	J30207	テーパベアリング; 30207	1				
●20	J30205	テーパベアリング; 30205	1				
21	00500	シールワッシャ; 35×72	1				
●22	WRA24G	ワッシャ; M12	1				
23	00417	キャッスルナット; M24×1.5	1				
●24	PC4032G	ワリピン; 4×32	1				
25	00414	キャップ; 52	1				

THB1030 ヘーベーラ

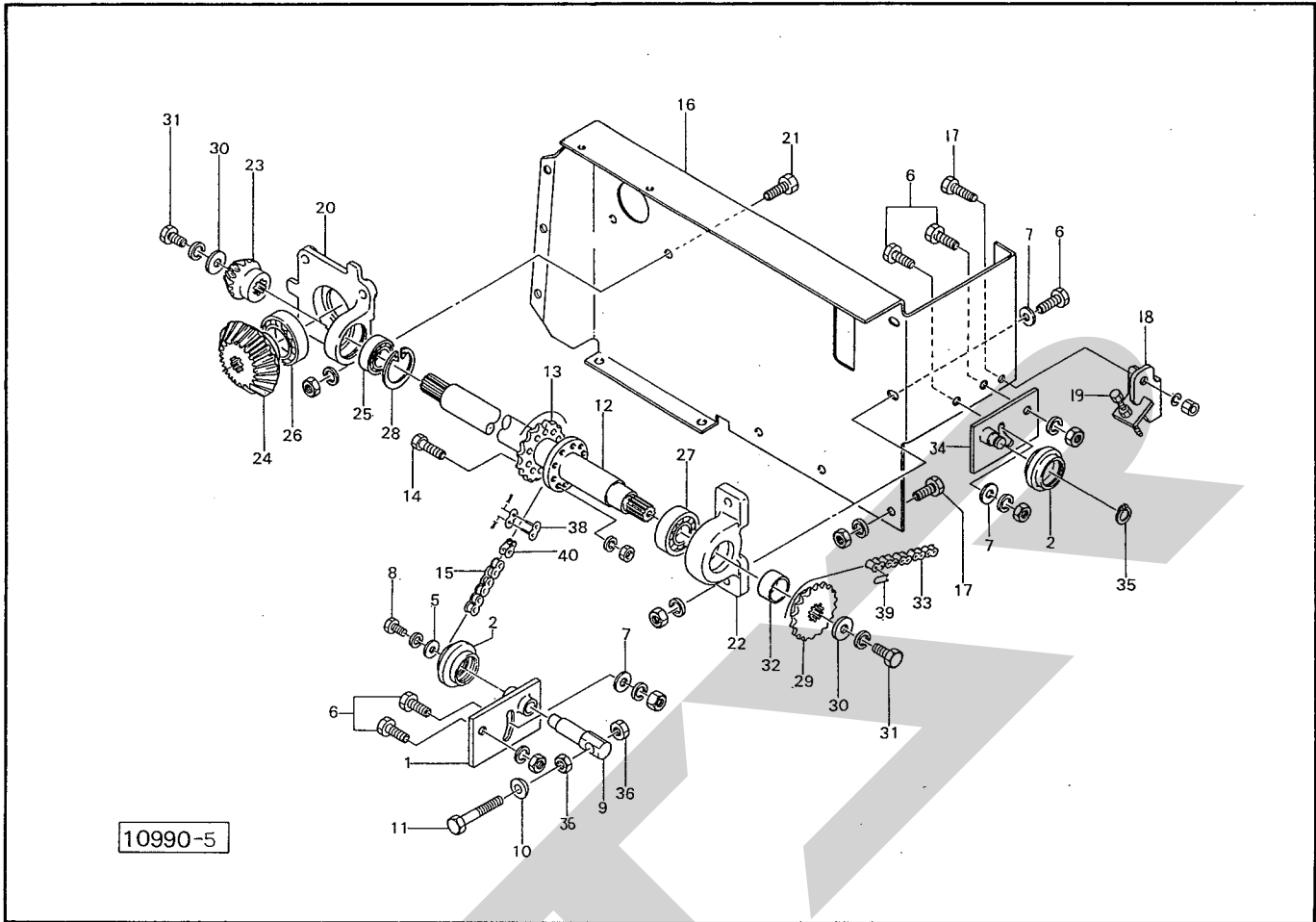
シャジク



10986-1

見出番	部品番号	部品名称	個数	見出番	部品番号	部品名称	個数
1	73611	シャジク	1				
● 2	BZ1225AG	ボルト; M12×25 (8.8)	8				
3	71846	ボトムハウジング	1				
4	71847	サイドウォール	1				
5	66830	コーナープレート; 1	1				
6	71848	コーナープレート; 2	1				
7	66833	プレート	1				
● 8	BZ1025AG	ボルト; M10×25 (8.8)	2				
9	55474	カクネボルト; M8×20	17				
10	00451	カクネボルト; M10×25	1				
● 11	NZ10WG	ナット; M10 (8)	1				
● 12	NP08G	スプリングナット; M8	18				
13	44079	ワッシャ; 8	14				
● 14	BZ0820G	ボルト; M8×20 (8.8)	1				

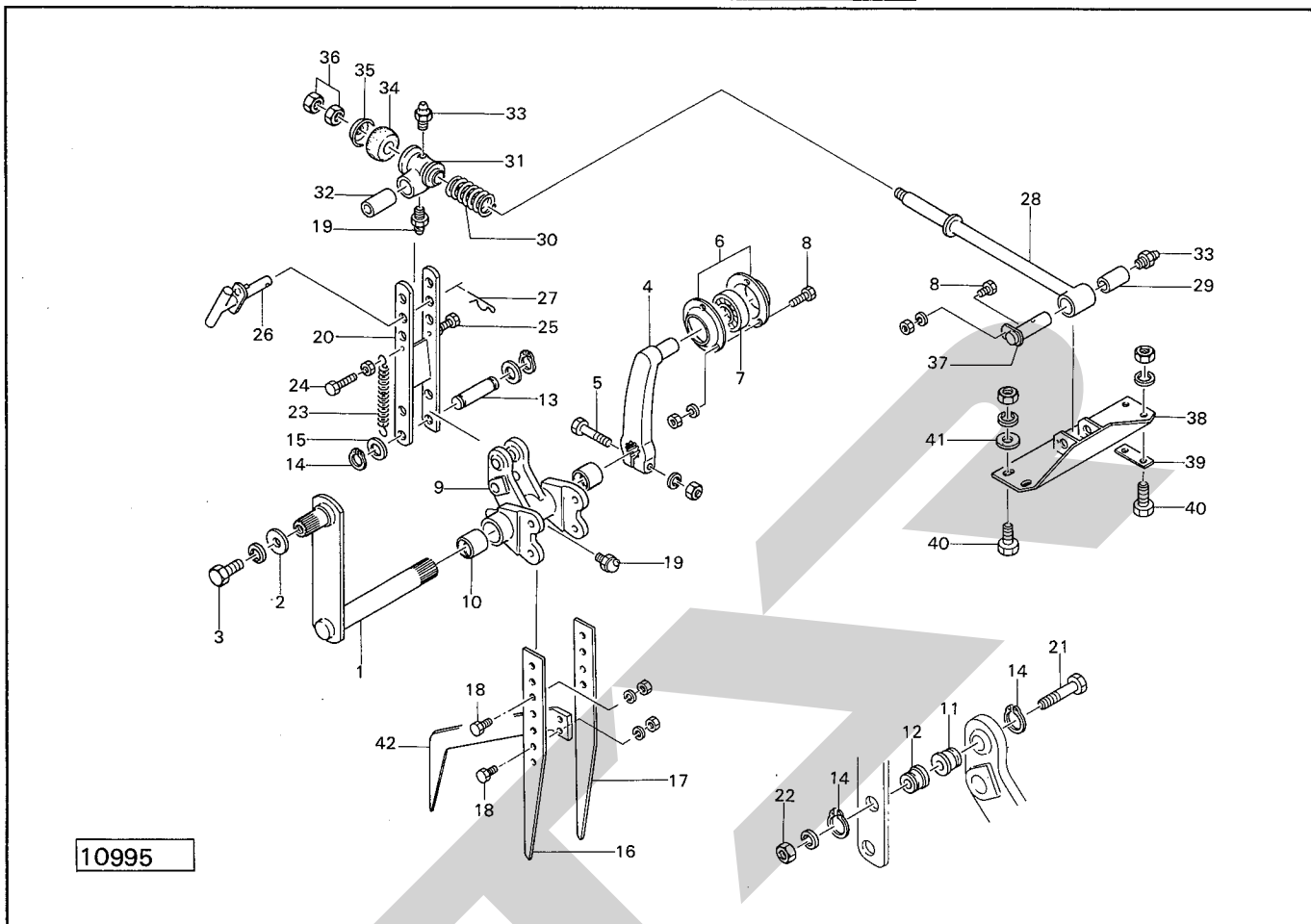
THB1030 ヘーベーラ フォークドライブ



見番 番号	部品番号	部品名称	個数	見番 番号	部品番号	部品名称	個数
1	71735	テンションアーム	1	●26	J6209LLU	ベアリング; 6209LLU	1
2	81267	テンションローラ	2	●27	J6207LLU	ベアリング; 6207LLU	1
				●28	DHC62	スナップリング; H62	1
				29	71739	スプロケット	1
5	44097	ワッシャ; 8	1	30	67931	ワッシャ; 12	2
●6	BZ1235AG	ボルト; M12×35(8.8)	6	●31	BZ1225WG	ボルト; M12×25(8.8)	2
7	42783	ワッシャ; 12	4	32	71740	カラー	1
●8	BZ0816WG	ボルト; M8×16(8.8)	1	●33	LA5092	チェーン; RS50×92ℓ ⑧39付	1
9	71736	ピン	1	34	71741	テンションアーム	1
10	25266	キューメンザガネ	1	●35	DC17	スナップリング; S17	1
●11	BAA12150G	ボルト; M12×150(全ネジ)	1	●36	NZ12G	ナット; M12(8)	2
12	78643	カウンタジク	1	●38	AB60	ツギテ; 60	1
13	71738	スプロケット	1	●39	AA50	ツギテ; 50	1
●14	BZ1040AG	ボルト; M10×40(8.8)	2	●40	AD60	オフセットリンク; 60	1
●15	LD60112	チェーン; RS60×112ℓ ⑧38付	1				
○16	93643	ブラケット	1				
●17	BZ1025AG	ボルト; M10×25(8.8)	4				
18	93634	ブラケット	1				
●19	BAA1260NG	ボルト; M12×60全ネジ(8.8)	1				
20	71720	ハウジング	1				
●21	BZ1030AG	ボルト; M10×30(8.8)	4				
22	71721	ジクウケ	1				
23	78472	ベベルピニオン	1				
24	78473	ベベルギヤ	1				
●25	J6206LLU	ベアリング; 6206LLU	1				

THB1030 ヘーベラ

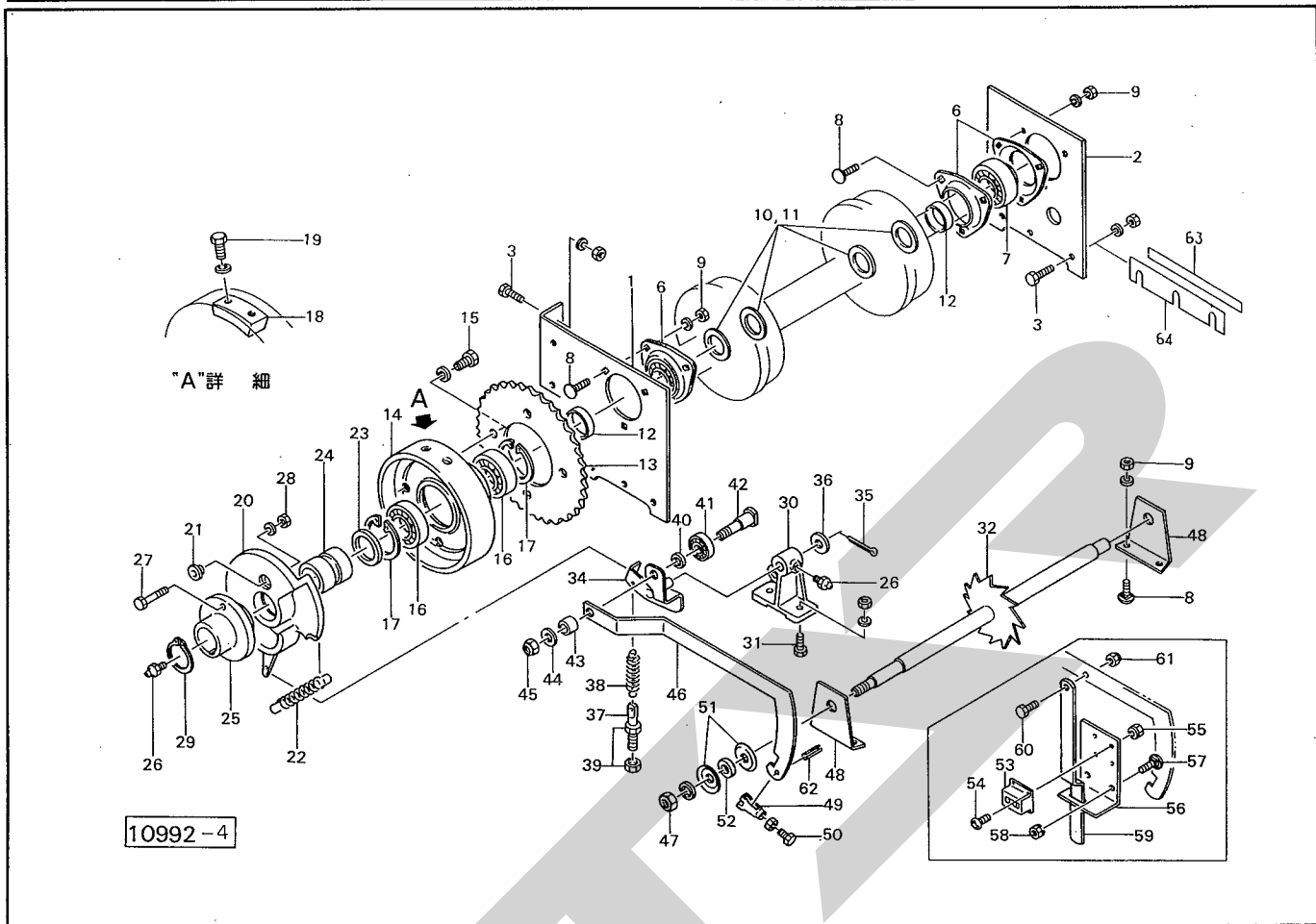
フォーク



10995

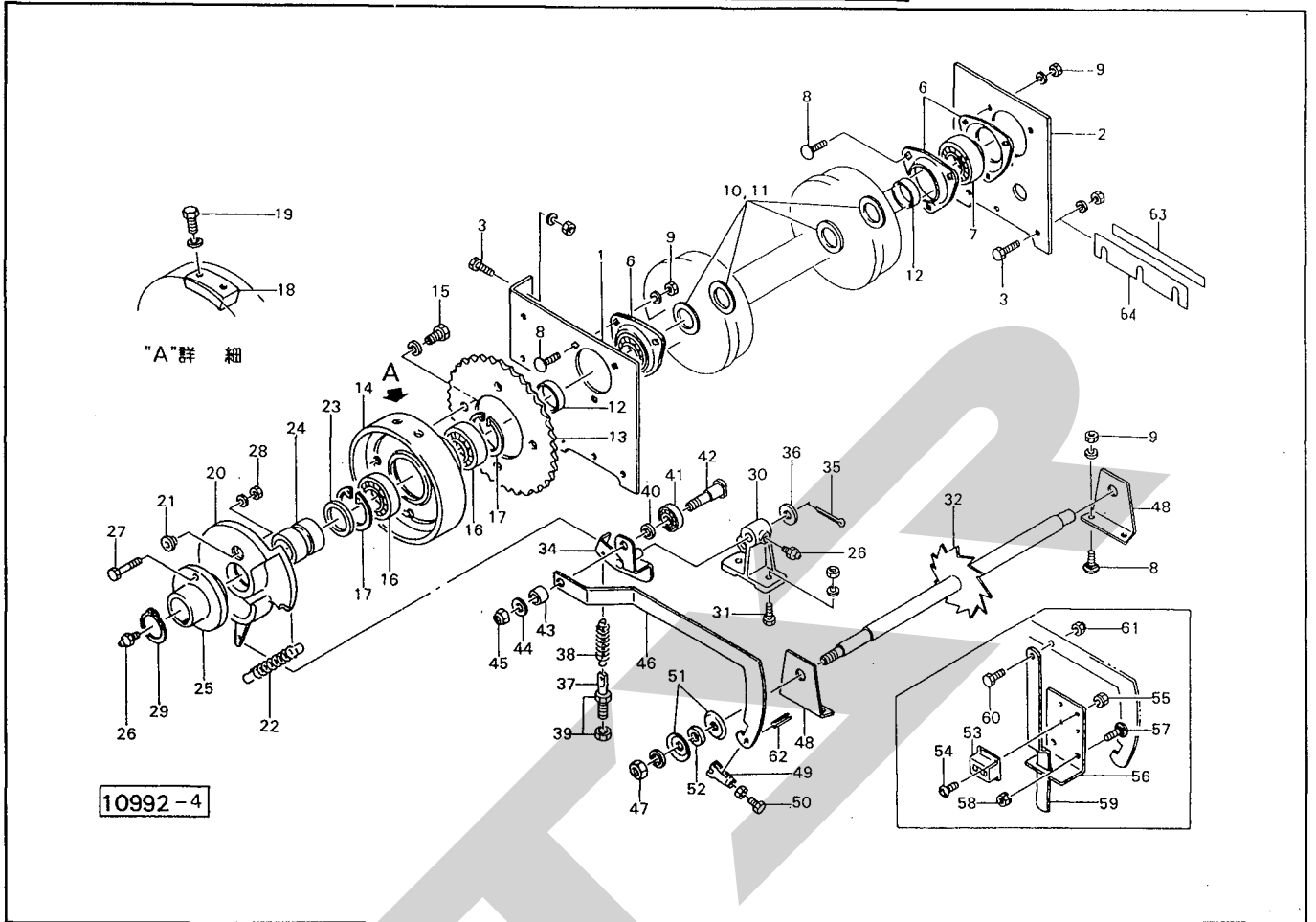
見 番 出 号	部 品 番 号	部 品 名 称	個 数	見 番 出 号	部 品 番 号	部 品 名 称	個 数
1	71768	クランク	1	26	67204	ピン	1
2	67931	ワッシャ; 12	1	27	32910	ベータピン; 19×5	1
• 3	BZ1230WG	ボルト; M12×30(8.8)	1	28	67208	フォークロット (見) 2.9付	1
4	71729	アーム	1	29	67212	ブッシュ	1
• 5	BZ1060AG	ボルト; M10×60(8.8)	1	30	44070	インナースプリング	1
• 6	JPF204	パイフランジ; PF204	2	31	67213	コネクタ (見) 3.2.3.3付	1
• 7	JAS204	ユニットベアリング; AS204	1	32	67214	ブッシュ	1
• 8	BZ0820AG	ボルト; M8×20(8.8)	4	• 33	ONAS1	グリースニップル; A-PT1/8	2
9	72150	リテーナ (見) 1.0.1.9付	1	34	43156	クッションカラー	1
10	71770	ブッシュ	2	35	67215	キャップ	1
11	67195	シャープブッシュ	1	• 36	NA16G	ナット; M16	2
12	67203	シャープブッシュ	1	37	67216	ピン	1
13	67198	ピン	1	O38	71772	ブラケット	1
• 14	DC20	スナップリング; S20	4	39	67223	プレート	1
15	57788	シム	2	• 40	BZ0825AG	ボルト; M8×25(8.8)	4
16	72721	フォーク; 4	1	41	44097	ワッシャ; 8	2
17	67229	フォーク; 3	1	42	72722	フォーク; 5	1
• 18	BZ1235AG	ボルト; M12×35(8.8)	6				
• 19	ONBS1	グリースニップル; B-PT1/8	2				
20	72148	フォークアーム	1				
21	62969	シヤボルト 3ヶ予備品	4				
• 22	NZ08WG	ナット; M8(8) 3ヶ予備品	4				
23	44646	ホールドスプリング	2				
• 24	BZ0840NG	ボルト; M8×40(8.8)	1				
• 25	BZ0830NG	ボルト; M8×30(8.8)	1				

THB1030 ヘーベラ ノッタドライブ



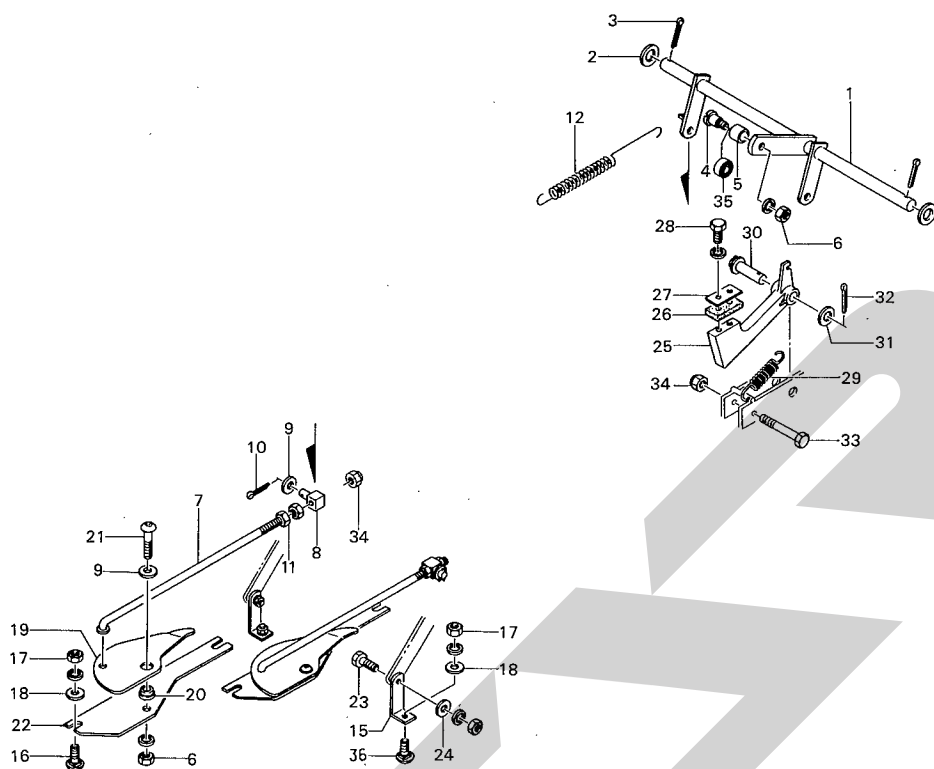
見番 出号	部品番号	部 品 名 称	個数	見番 出号	部品番号	部 品 名 称	個数
○ 1	71748	ブラケット	1	● 26	ONAS1	グリスニップル; A-PT 1/8	2
○ 2	72338	プレート	1	● 27	44691	シャーボルト; M8×32 (STAR8) 3ヶ予備品	1
● 3	BZ1030AG	ボルト; M10×30 (8.8)	8	● 28	NZ08WG	ナット; M8 (8) 3ヶ予備品	1
				● 29	DC30	スナップリング; S30	1
				30	66874	トリップアームホルダ	1
● 6	JPF206	パイフランジ; PF206	4	● 31	BZ1030AG	ボルト; M10×30 (8.8)	2
● 7	JAS206	ユニットベアリング; AS206	2	32	71754	メジャーホイール	1
8	00451	カクネボルト; M10×25	10				
● 9	NZ10WG	ナット; M10 (8)	10	34	71751	トリップアーム	1
10	66860	シム	—	● 35	PC3232G	ワリピン; 3.2×3.2	1
11	66861	シム	—	● 36	WRA16G	ワッシャ; M16	1
12	66650	カラー	2	37	43341	スプリングステー	1
13	71749	スプロケット; 36T	1	38	43343	スプリング	1
14	71724	ノッタドライブハブ	1	● 39	NA12G	ナット; M12	2
● 15	BZ1025WG	ボルト; M10×25 (8.8)	4	40	66879	カラー	1
● 16	J6206LLU	ベアリング; 6206LLU	2	● 41	J6201LLU	ベアリング; 6201LLU	1
● 17	DHC62	スナップリング; H62	2	42	66878	ボルト	1
18	43136	パット	1	43	43360	カラー	1
● 19	BZ0820WG	ボルト; M8×20 (8.8)	2	● 44	WRA10G	ワッシャ; M10	1
20	71725	トリップカム	1	● 45	NN10G	ナイロンナット; M10	1
21	66870	シャープブッシュ	1	46	71753	ホイールアーム	1
22	43345	スプリング	1	● 47	NZ12WG	ナット; M12 (8)	1
23	66871	カラー	1	48	71755	ブラケット	2
24	66872	カラー	1	49	66892	アジャスティングストッパ	1
25	71750	シャーボルトホルダ	1	● 50	BZ0830NG	ボルト; M8×30 (8.8)	1

THB1030 ヘーベラ ノッタドライブ



見出号	部品番号	部品名称	個数	見出号	部品番号	部品名称	個数
51	66887	ワッシャ	2				
52	43339	フリクションローラ	1				
Asy	90915Asy	カウンター組旧Asy 番号 72132 Asy Ⓞ 53～61 付オプション	1				
53	66891	カウンター オプション	1				
●54	CP0416G	ナベコネジ; M4×16	//				
●55	NP04G	スプリングナット; M4	//				
56	72132	ブラケット	//				
57	55474	カクネボルト; M8×20	//				
●58	NP08G	スプリングナット; M8	//				
59	72133	ステー	//				
●60	BZ0820G	ボルト; M8×20(8.8)	//				
●61	NN08G	ナイロンナット; M8	//				
●62	PS8020	スプリングピン; 8×20	1				
63	66893	シム	-				
64	86259	シム	-				

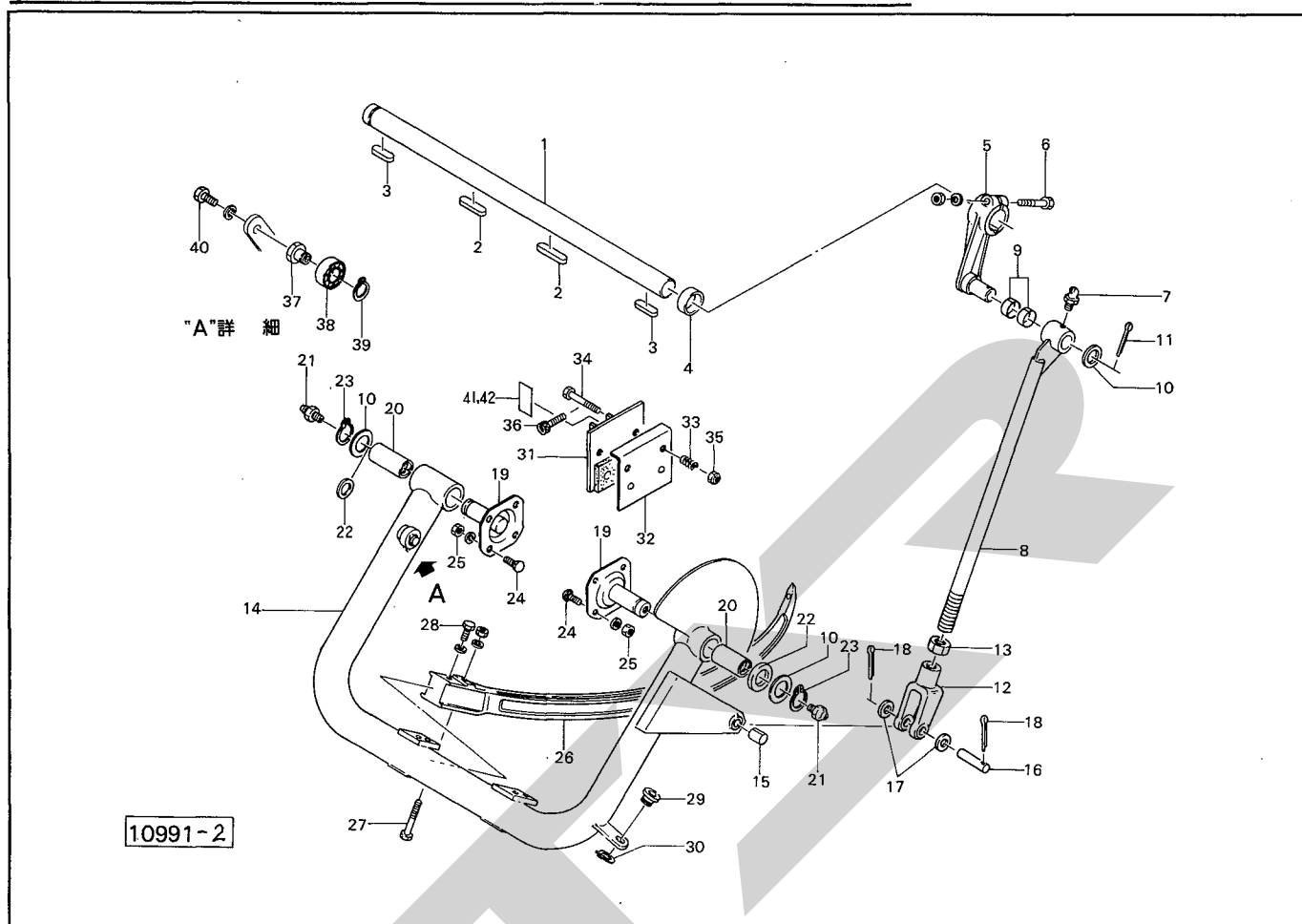
THB1030 ヘーベラ フィンガー



10999-1

見番 出号	部品番号	部 品 名 称	個数	見番 出号	部品番号	部 品 名 称	個数
1	66976	フィンガーシャフト	1	●28	BZ0820WG	ボルト; M8×20 (8.8)	2
2	57788	シム	—	29	66903	スプリング	1
●3	PC5036G	ワリピン; 5×36	2	30	66667	ピン	1
4	70958	ボルト	1	●31	WRA16G	ワッシャ; M16	2
5	70959	カラー	1	●32	PC3232G	ワリピン; 3.2×32	2
●6	NZ10WG	ナット; M10 (8)	3	●33	BZ0860G	ボルト; M8×60 (8.8)	1
7	66983	ロット	2	●34	NN08G	ナイロンナット; M8	3
8	66985	ブロック	2	●35	J6200LLU	ベアリング; 6200LLU	1
●9	WRA10G	ワッシャ; M10	4	36	59483	カクネボルト; M8×25	2
●10	PC3216G	ワリピン; 3.2×16	2				
●11	NZ08G	ナット; M8 (8)	4				
12	66986	スプリング	1				
15	66987	ブラケット	2				
16	55474	カクネボルト; M8×20	4				
●17	NZ08WG	ナット; M8 (8)	6				
18	00353	ワッシャ; 8	6				
19	66988	トワインフィンガー	2				
20	66989	カラー	2				
●21	73624	ボタンコネジ; M10×30 (10.9)	2				
22	66990	ブラケット	2				
●23	BZ1035AG	ボルト; M10×35 (8.8)	2				
24	44098	ワッシャ; 10	2				
25	66991	トップドック	1				
26	66901	ゴムプレート	1				
27	66902	プレート	1				

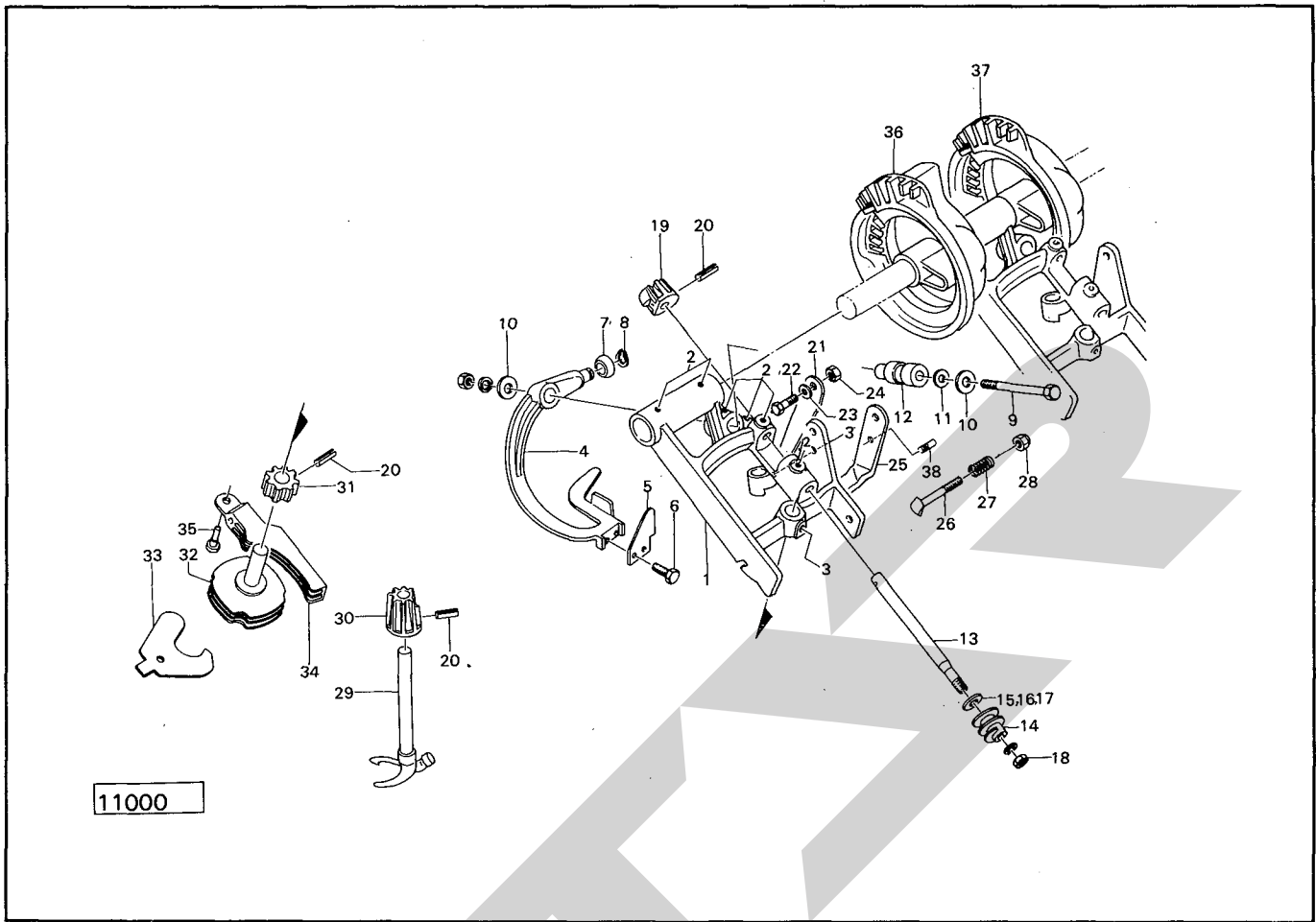
THB1030 ヘーベラ ニードルドライブ



見 番 号	部 品 番 号	部 品 名 称	個 数	見 番 号	部 品 番 号	部 品 名 称	個 数
1	71742	シャフト;ノッタ	1	26	66690	ニードル	2
2	66649	キー	2	●27	BZ1080AG	ボルト;M10×80(8.8)	2
●3	KFC10080350	キー;10×8×35(両丸)	2	●28	BZ1035WG	ボルト;M10×35(8.8)	4
4	66650	カラー	1	29	66672	ガイド	1
5	71722	ドライブクランク	1	●30	DC20	スナップリング;S20	1
●6	BZ1260AG	ボルト;M12×60(8.8)	1	31	66673	ブレーキシュー;1	1
●7	ONCS1	グリスニップル;C-PT1/8	1	32	66677	ブレーキシュー;2	1
8	88300	ロッド ⑦7.9付	1	33	66679	スプリング	2
●9	70B-2515	ドライメットブッシュ;70B-2515	2	●34	BA1070G	ボルト;M10×70	2
10	60807	ザガネ;φ2.55×3.2	3	●35	NN10G	ナイロンナット;M10	2
●11	PC5036G	ワリピン;5×36	1	●36	BH0815G	ロッククアナボルト;M8×15(1.0.9)	1
12	66657	フォークエンド;M20	1	37	71822	アダプタ	1
●13	NAB20G	ナット;M20	1	●38	J6203LLU	ベアリング;6203LLU	1
14	71743	ニードルヨーク ⑦15.20付	1	●39	DC17	スナップリング;S17	1
●15	70B-1620	ドライメットブッシュ;70B-1620	1	●40	BZ1025WG	ボルト;M10×25(8.8)	1
16	66667	ピン	1	41	72197	シム	—
●17	WRA16G	ワッシャ;M16	2	42	72198	シム	—
●18	PC3232G	ワリピン;3.2×32	2				
19	66668	ブラケット ⑦21付	2				
20	66691	ブッシュ	2				
●21	ONAS1	グリスニップル;A-PT1/8	2				
22	44214	ワッシャ	2				
●23	DC25	スナップリング;S25	2				
24	00450	カクネボルト;M10×20	8				
●25	NZ10WG	ナット;M10(8)	8				

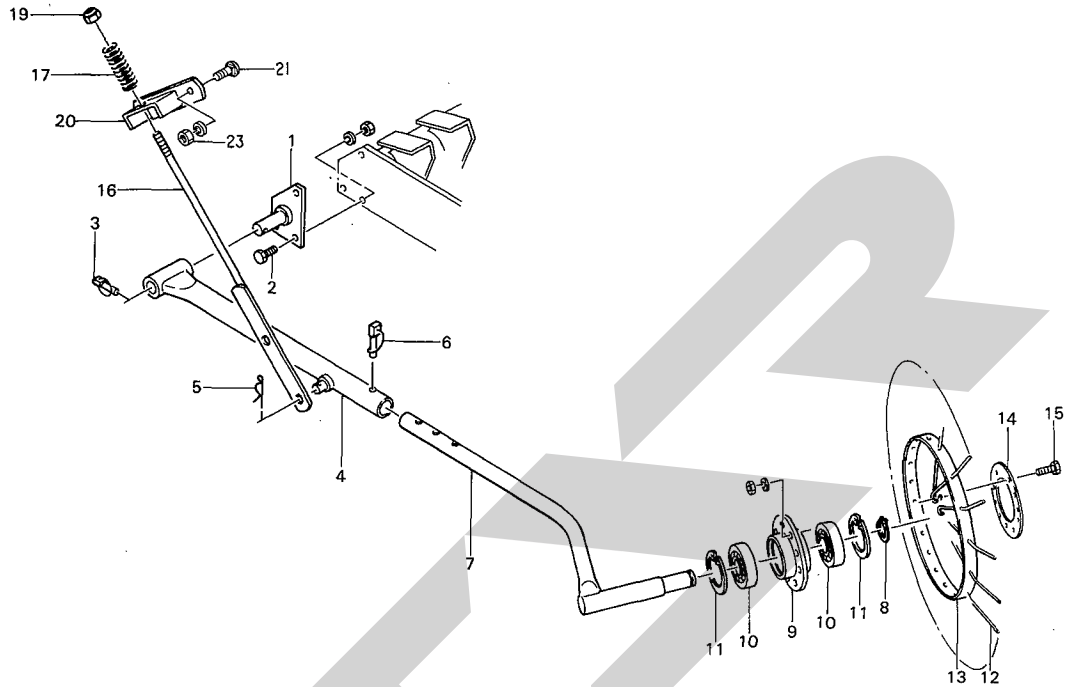
THB1030 ヘーベラ

ノッタ



見 番 号	部品番号	部 品 名 称	個 数	見 番 号	部品番号	部 品 名 称	個 数
Asy	55329Asy	ノッタ(組) (見1~35付)	2	●23	WRA10G	ワッシャ; M10	2
1	55329	ノッタフレーム	2	●24	NZ10G	ナット; M10(8)	2
●2	ONAS1G	グリースニップル; A-PT 1/8	12	25	55348	ビルカム	2
●3	ONCS1G	グリースニップル; C-PT 1/8	4	26	55351	ビルカムボルト	2
Asy	55344Asy	ナイフアーム(組) (見4~12付)	2	27	55349	ビルカムスプリング	2
4	55344	ナイフアーム	2	●28	NNF08G	フランジナイロンナット; M8	2
5	55346	トウィンナイフ	2	29	61511	ノッタビル	2
●6	BA040712G	ボルト; M4×0.7×12	4	30	55336	ベベルピニオン	2
7	55345	ナイフアームローラ	2	31	55342	トウィンディスクピニオン	2
●8	DC14	スナップリング; S14	2	32	64451	トウィンディスク	2
●9	BZ0880AG	ボルト; M8×80(8.8)	2	33	64456	ディスククリーナ	4
10	44098	ワッシャ; 10	4	34	64447	ホルダ	2
11	57745	シム	-	35	55332	ホルダピン	2
12	55347	ピボットピン	2	36	55327	バックギヤ(カムツキ)	1
Asy	55338Asy	シャフト(組) (見13~18付)	2	37	55328	バックギヤ(カムナシ)	1
13	55338	シャフト	2	38	55330	ビルカムピン	2
14	55337	ウォームギヤ	2				
15	55339	シム	-				
16	57742	シム	-				
17	57743	シム	-				
●18	NZ10125WG	ナット; M10×1.25(8)	2				
19	55340	ベベルピニオン	2				
●20	PS5022	スプリングピン; 5×2.2	6				
21	55350	ノッタテンションスプリング	2				
●22	BZ1030G	ボルト; M10×30(8.8)	2				

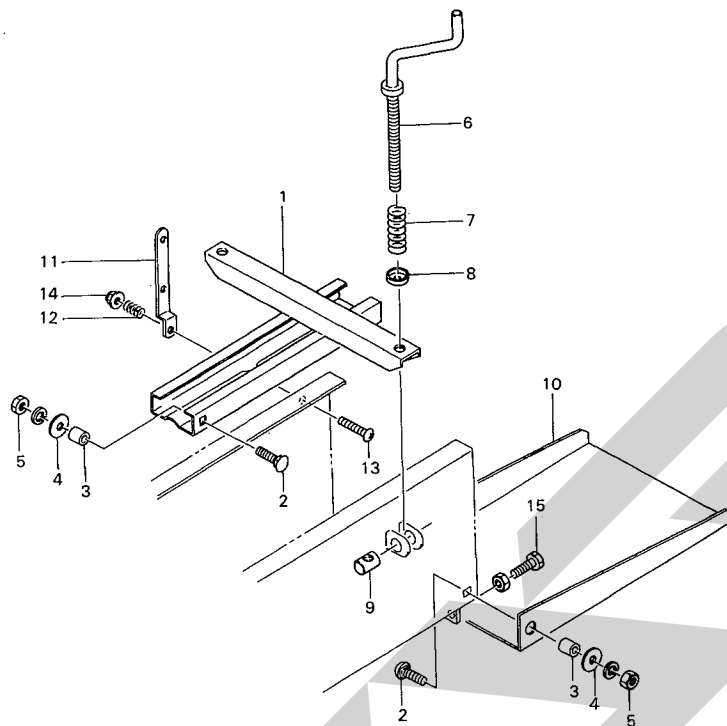
THB1030 ヘーベータ サイドリール



11001-3

見 番 号	部 品 番 号	部 品 名 称	個 数	見 番 号	部 品 番 号	部 品 名 称	個 数
1	72080	ブラケット	1				
• 2	BZ1025AG	ボルト; M10×25(8.8)	3				
3	00739	リンチピン; 9	1				
4	72081	ステー	1				
5	00087	ベータピン; 1.6×2.3	1				
6	00453	デルタピン; 9	1				
7	72082	リールステー	1				
• 8	DC25	スナップリング; S25	1				
9	72083	ホイール	1				
• 10	J6205LLU	ボールベアリング; 6205LLU	2				
• 11	DHC52	スナップリング; H52	2				
12	72084	タイヤ	20				
13	72085	リング	1				
14	72086	プレート	1				
• 15	BZ1030AG	ボルト; M10×30(8.8)	5				
16	72087	ロッド	1				
17	72088	スプリング	1				
• 19	NN12G	ナイロンナット; M12	1				
20	72089	ブラケット	1				
• 21	00450	カクネボルト; M10×20	2				
23	NZ10WG	ナット; M10(8)	2				

THB1030 ヘーベータ プレスバー・テールゲート

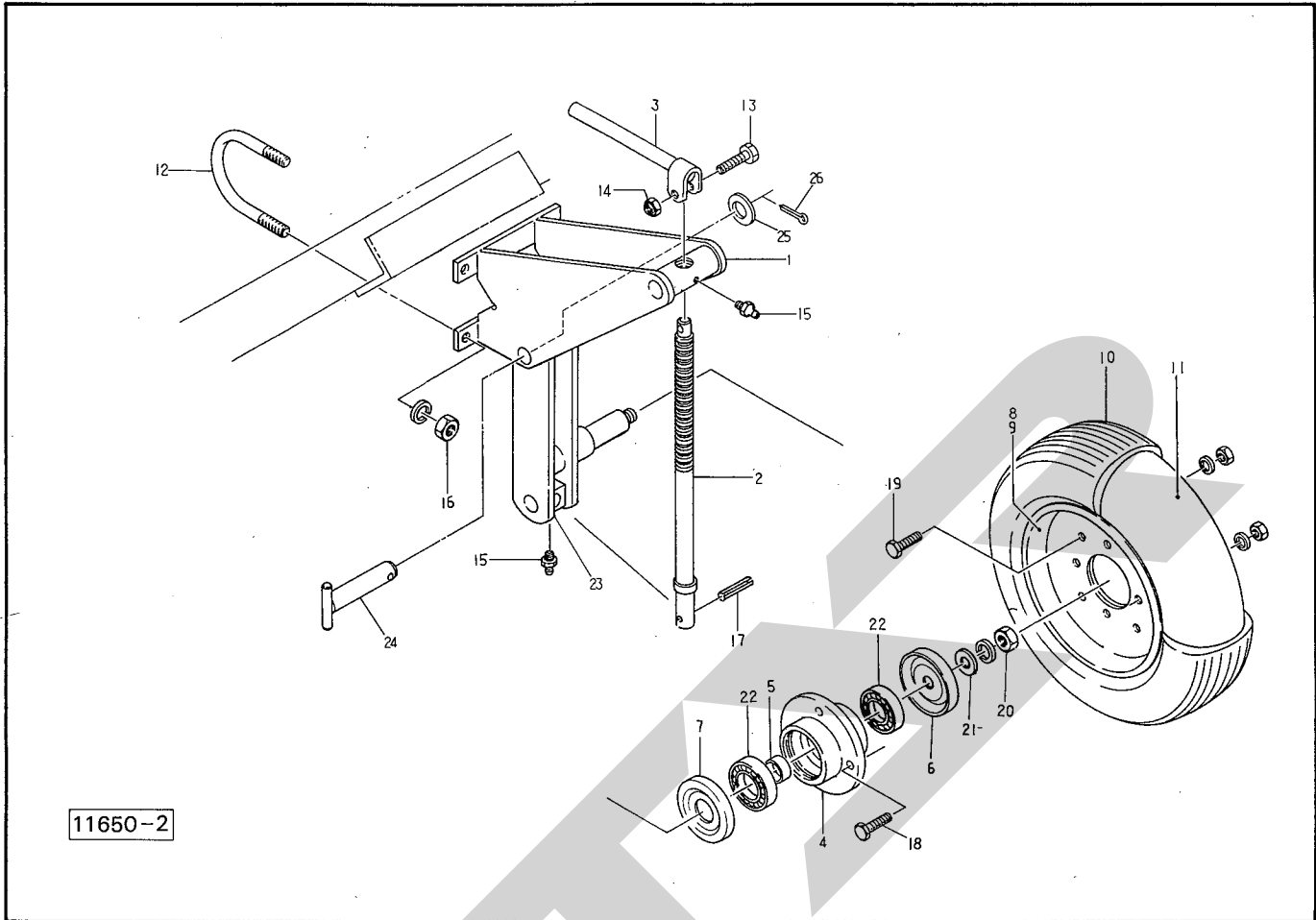


11913

見 番 号	部 品 番 号	部 品 名 称	個 数	見 番 号	部 品 番 号	部 品 名 称	個 数
○ 1	71756	ベールプレス	1				
2	43067	カクネボルト; M10×30	4				
3	65257	カラー	4				
4	44098	ワッシャ; 10	4				
● 5	NZ10WG	ナット; M10 (8)	4				
6	70791	プレスハンドル	2				
7	70792	スプリング	2				
8	71246	プレート	2				
9	70793	ピン	2				
○ 10	68321	テールゲート	1				
11	66923	プレート	1				
12	40883	スプリング	1				
● 13	CP0845G	ナベコネジ; M8×45	1				
● 14	NN08G	ナイロンナット; M8	1				
● 15	BZA1260NG	ボルト; M12×60 (全ネジ) (8.8)	2				

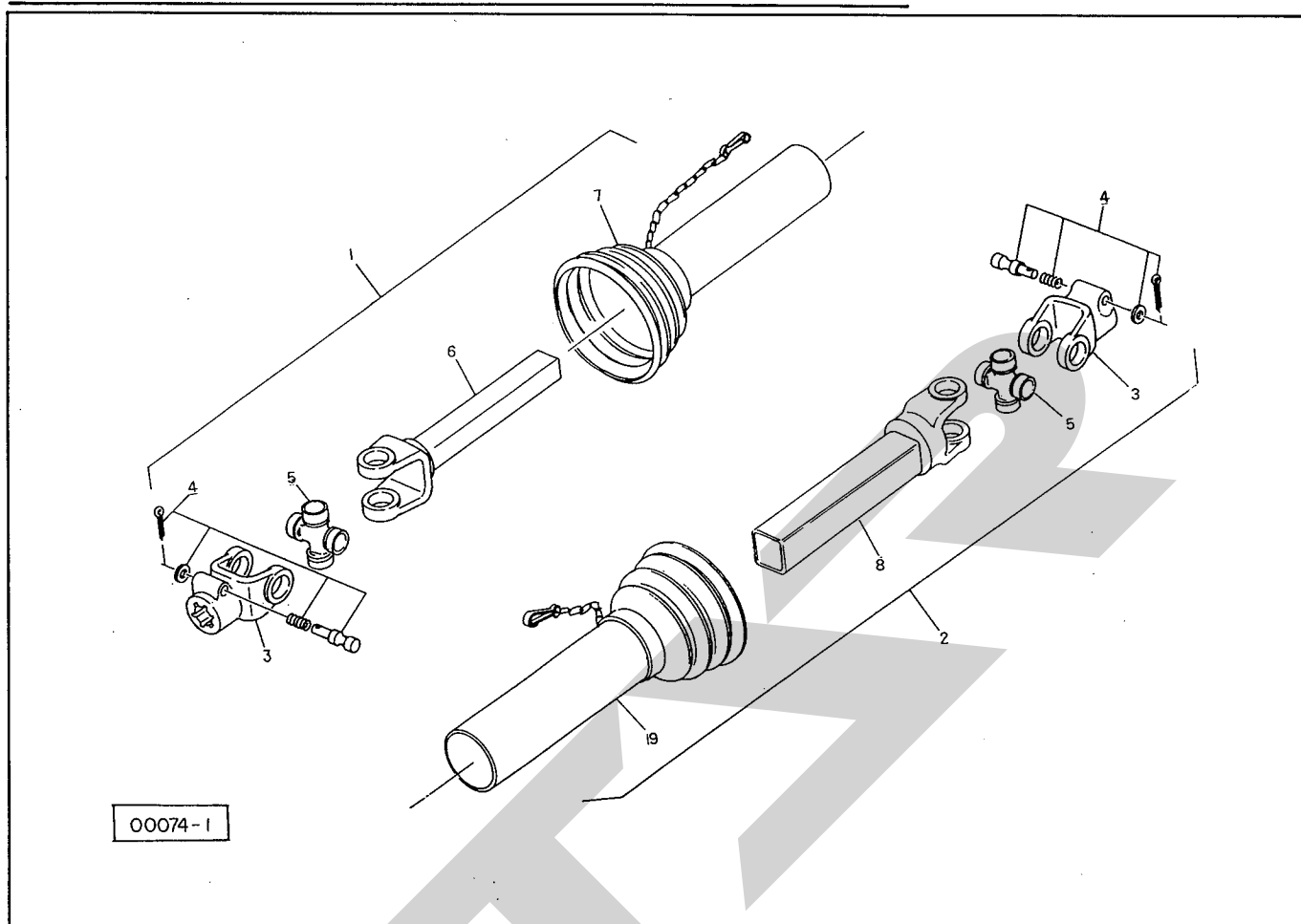
A BW 5010

サポートホイール(オプション)



見 番 号	部 品 番 号	部 品 名 称	個 数	見 番 号	部 品 番 号	部 品 名 称	個 数
1	78714	フレーム	1	●26	PC5036G	ワリピン; 5×36	1
2	70471	スピンドル	1				
3	70473	ハンドル	1				
4	00522	ハブ	1				
5	69467	カラー	1				
6	00764	キャップ	1				
7	70433	キャップ	1				
8	00448	ホイール; 3.00D-9DT (9付)	1				
9	00449	ホイール; 3.00D-9DT (ハシリ穴付)	1				
10	57940	タイヤ; 5.00-9-8PR	1				
11	57941	チューブ; 5.00-9	1				
12	44738	Uボルト	2				
●13	BZ0850G	ボルト; M8×50(8.8)	1				
●14	NN08G	ナイロンナット; M8	1				
●15	ONAS6	グリースニップル; A-M6×1F	2				
●16	NZ16WG	ナット; M16(8)	4				
●17	PS10040	スプリングピン; 10×40	1				
●18	BZ1030AG	ボルト; M10×30(8.8)	4				
●19	BZ1225AG	ボルト; M12×25(8.8)	6				
●20	NZ16WG	ナット; M16(8)	1				
21	00761	ワッシャ; 16	1				
●22	J6206LLU	ベアリング; 6206LLU	2				
23	87273	ブラケット	1				
24	44673	サポートホイールピン; 1	1				
●25	WRA24G	ワッシャ; M24	1				

ME-040・ME-060 パワージョイント



見出番号	部品番号	部品名称	個数	見出番号	部品番号	部品名称	個数
		M E - 0 4 0				M E - 0 6 0	
ASY	00620	パワージョイント;ME-040	1	ASY	00622	パワージョイント;ME-060	1
1	00620-1	パワージョイント(インナ);ME-040	1	1	00622-1	パワージョイント(インナ);ME-060	1
2	00620-2	パワージョイント(アウト);ME-040	1	2	00622-2	パワージョイント(アウト);ME-060	1
3	00596	ピンツキヨーク;M	⓪4付 2	3	00596	ピンツキヨーク;M	⓪4付 2
4	00583	クランプピン;14	2	4	00583	クランプピン;14	2
5	00541	スパイダ;M	2	5	00541	スパイダ;M	2
6	00620-3	パイプツキヨーク(インナ);ME-040	1	6	00622-3	パイプツキヨーク(インナ);ME-060	1
7	00620-4	アンゼンカバー(インナ);ME-040	1	7	00622-4	アンゼンカバー(インナ);ME-060	1
8	00620-5	パイプツキヨーク(アウト);ME-040	1	8	00622-5	パイプツキヨーク(アウト);ME-060	1
9	00620-6	アンゼンカバー(アウト);ME-040	1	9	00622-6	アンゼンカバー(インナ);ME-060	1

START

START

調整

S-910826G



本社・営業本部 066 千歳市上長都 1 0 6 1 番地 2
 TEL 0123-26-1123
 FAX 0123-26-2412
 小山事業所 307-02 栃木県小山市梁 2 5 1 2 - 1
 TEL 0285-49-1400
 FAX 0285-49-1410
 千歳センター 066 千歳市上長都 1 0 6 1 番地 2
 TEL 0123-26-1126
 FAX 0123-23-0517
 小山センター 307-02 栃木県小山市梁 2 5 1 2 - 1
 TEL 0285-49-1430
 FAX 0285-49-1440
 札幌営業所 066 千歳市上長都 1 0 6 1 番地 2
 TEL 0123-22-5131
 FAX 0123-26-2035
 旭川出張所 070 旭川市神楽 4 条 9 丁目
 TEL 0166-61-6131
 FAX 0166-62-8985
 豊富営業所 098-41 天塩郡豊富町字上サロベツ 1 1 9 1 番地
 TEL 0162-82-1932
 FAX 0162-82-1696
 浜頓別出張所 098-57 枝幸郡浜頓別町字智福ホクレン宗谷機械センター内
 TEL 01634-2-3177
 FAX 01634-2-4118
 帯広営業所 080-24 帯広市西 22 条北 1 丁目 12 番地
 TEL 0155-37-3080
 FAX 0155-37-5187
 北見営業所 090 北見市小泉 3 0 2
 TEL 0157-24-3880
 FAX 0157-61-1344
 中標津営業所 086-11 標津郡中標津町北町 2 丁目 16 番 2
 TEL 01537-2-2624
 FAX 01537-3-2540
 盛岡営業所 020-01 岩手県盛岡市みたけ 2 丁目 4 番 7 号
 TEL 0196-41-4811
 FAX 0196-41-5529
 仙台営業所 985 宮城県多賀城市町前 2 丁目 87 番地
 TEL 022-367-4573
 FAX 022-367-4846
 関東営業所 307-02 栃木県小山市梁 2 5 1 2 - 1
 TEL 0285-49-1500
 FAX 0285-49-1560
 前橋出張所 371 群馬県前橋市総社町総社 1 0 7 0
 TEL 0272-53-8536
 FAX 0272-53-8796
 名古屋営業所 480-01 愛知県丹羽郡扶桑町大字高雄字南屋敷 1 9 1
 TEL 0587-93-6888
 FAX 0587-93-5416
 松本出張所 399 長野県松本市芳野 1 4 番 1 0 号
 TEL 0263-27-0897
 FAX 0263-27-1449
 岡山営業所 700 岡山県岡山市下中野 7 0 4 - 1 0 3
 TEL 0862-43-1147
 FAX 0862-43-1269
 熊本営業所 862 熊本県熊本市長嶺町 2 2 5 5 - 4 2 9
 TEL 096-381-7222
 FAX 096-384-3525
 鳥栖出張所 841 佐賀県鳥栖市江島町 1 6 9 6 番地 1
 TEL 0942-85-3717
 FAX 0942-85-3726
 南九州営業所 885 宮崎県都城市都北町 3 5 3 7 - 1
 TEL 0986-38-1045
 FAX 0986-38-4644