

STAR

ハーベータ

部 品 表

製品コード

K49281

型 式

THB1060

部品供給型式

THB1060-04

- ・ 部品ご注文の際は、必ず部品供給型式をご連絡下さい。
- ・ 補用部品の一部には、まとめ・セット販売のみの部品があります。

スター農機株式会社

部 品 表

部品のご注文について

1. 部品ご注文の際は、下記項目をご連絡ください。

- ① 製品名
- ② 部品供給型式（型式）
- ③ 部品名称
- ④ 部品番号
- ⑤ 個 数

※部品供給型式は部品表表紙および本体に貼付の
ネームプレートに表示しています。

2. 個数欄の☐・☑は、以下のことを表しております。

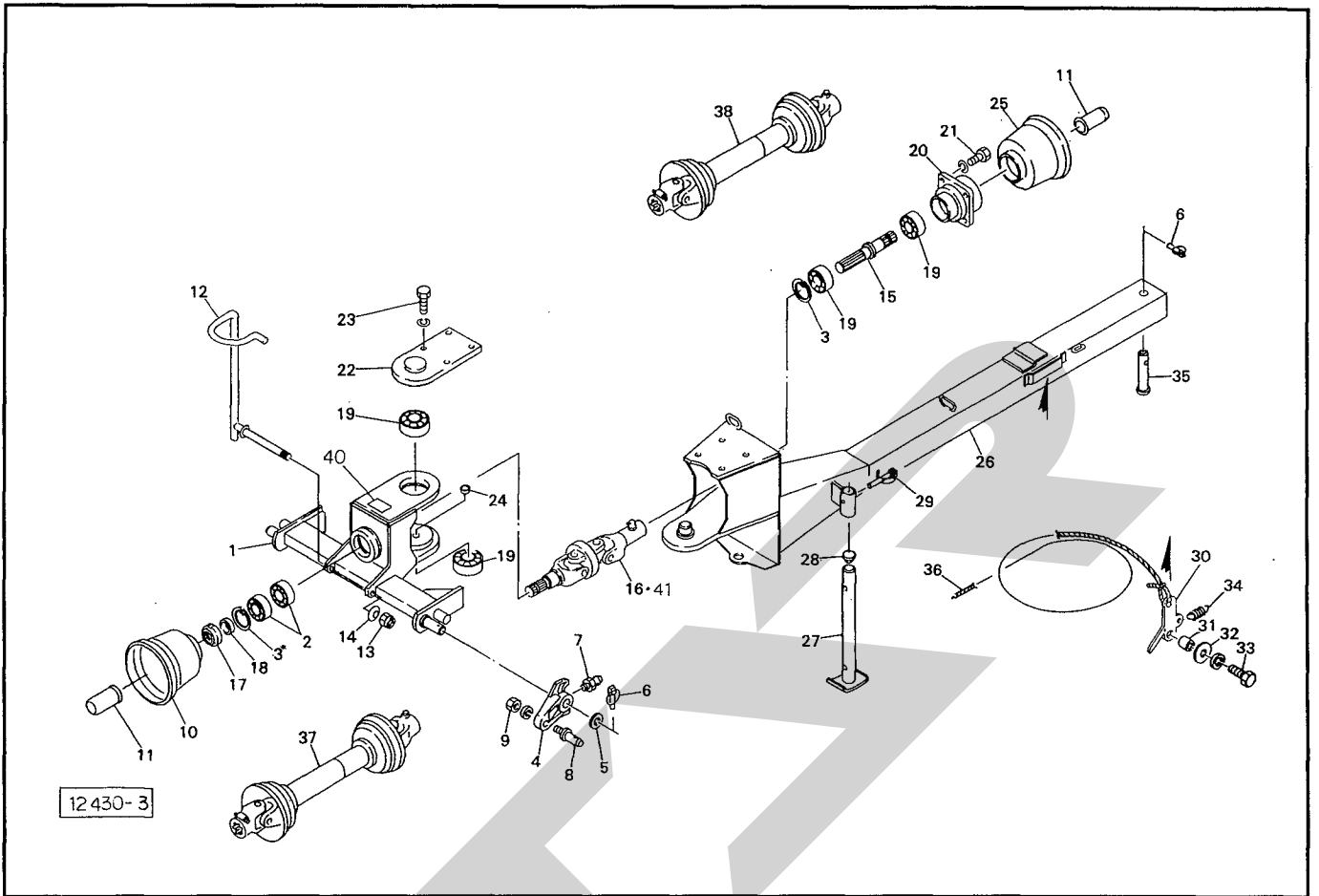
- ☐…シムなど、組み込まれている個数が製品個々により異なる部品。
- ☑…アッセイ品に含まれる部品で、単品では供給しない部品。

補修部品の供給年限について

この製品の補修用部品の供給年限（期間）は、製造打ち切り後9年です。ただし、供給年限内であっても、特殊部品については納期などをご相談させていただく場合もあります。

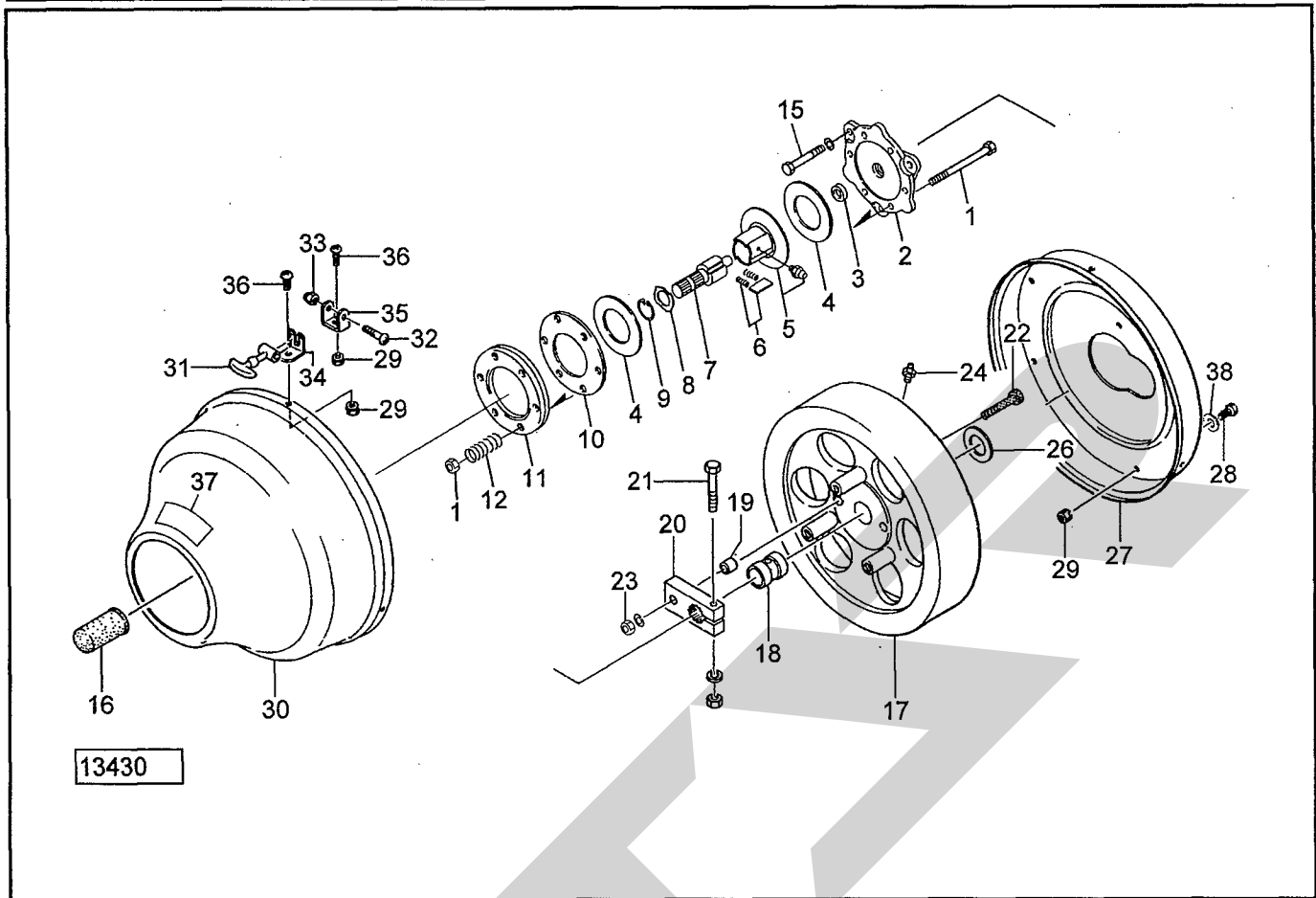
補修部品の供給は原則的には上記の供給年限で終了しますが、供給年限経過後であっても、部品供給のご要請があった場合は納期および価格についてご相談させていただきます。

THB1060 ヘーベラ 2Pフレーム・ドロバ



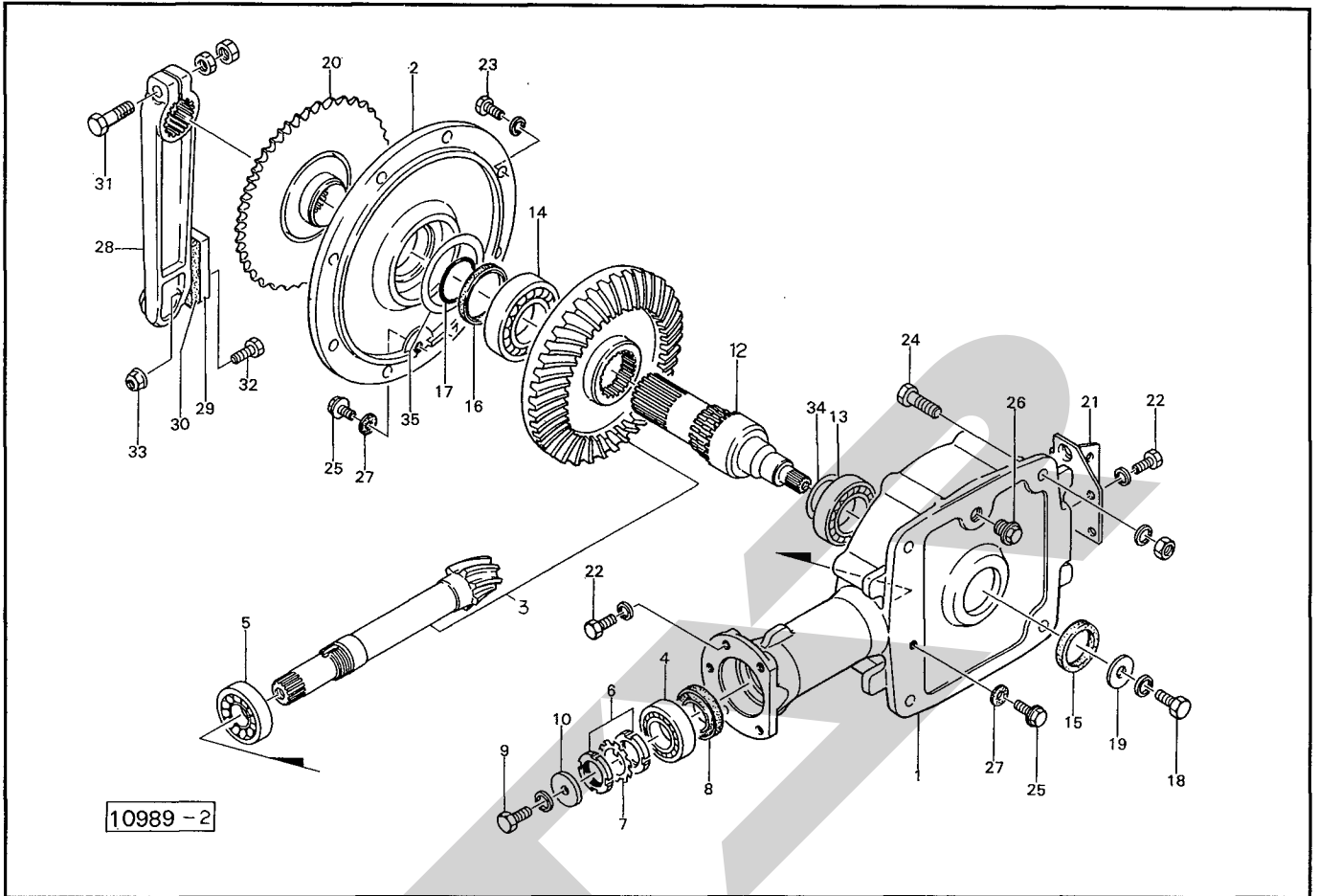
番	部品番号	部品名称	個数	番	部品番号	部品名称	個数
1	101754	2Pフレーム	1	26	102003	ドロバ	1
2	J6208LLU	ベアリング; 6208LLU	2	27	00702	スタンド; 350	1
3	DHC80	スナップリング; H80	2	28	00851	キャップ; 28.6	1
4	90677	ローリンクブラケット	2	29	00453	デルタピン; 9	1
5	90678	ワッシャ; 30×4.5	2	30	71746	レバー	1
6	00739	リンチピン; 9	3	31	71747	カラー	1
7	ONAS6	グリースニップル; A-M6×1F	2	32	42783	ワッシャ; 12	1
8	00006	ローリンクピン; O・I	2	33	BZ1240WG	ボルト; M12×40 (8.8)	1
9	NZB22150G	ナット; M22×1.5 (8)	2	34	66783	スプリング	1
10	63972	PICカバー	1	35	71745	ピン	1
11	00096	PICキャップ; 35	2	36	66784	ロープ; 8×6500	1
12	101764	ジョイントサポート	1	37	JMD050ASY	パワージョイント; MD-50	1
13	NN16G	ナイロンナット; M16	1	38	JMD060ASY	パワージョイント; MD-60	1
14	WC16G	サラバネ (1L); M16	3	39	WS22G	Sワッシャ; M22	2
15	102859	PICシャフト	1	40	106170	ラベル; ケイコク7	1
16	102858	Hヨークユニット	1	41	JLAASY	スパイダクミ LA AS270	2
17	46336	カシメロックナット; M40×1.5	1				
18	74898	カラー	1				
19	J6307LLU	ベアリング; 6307LLU	4				
20	92260	フランジ; F	1				
21	BZ1030WG	ボルト; M10×30 (8.8)	4				
22	101779	プレート	1				
23	BZ1440WG	ボルト; M14×40 (8.8)	4				
24	KMS014	アナヨウキャップ 14	2				
25	00823	PICカバー; I	1				

THB1060 ヘーベータ クラッチ・フライホイール



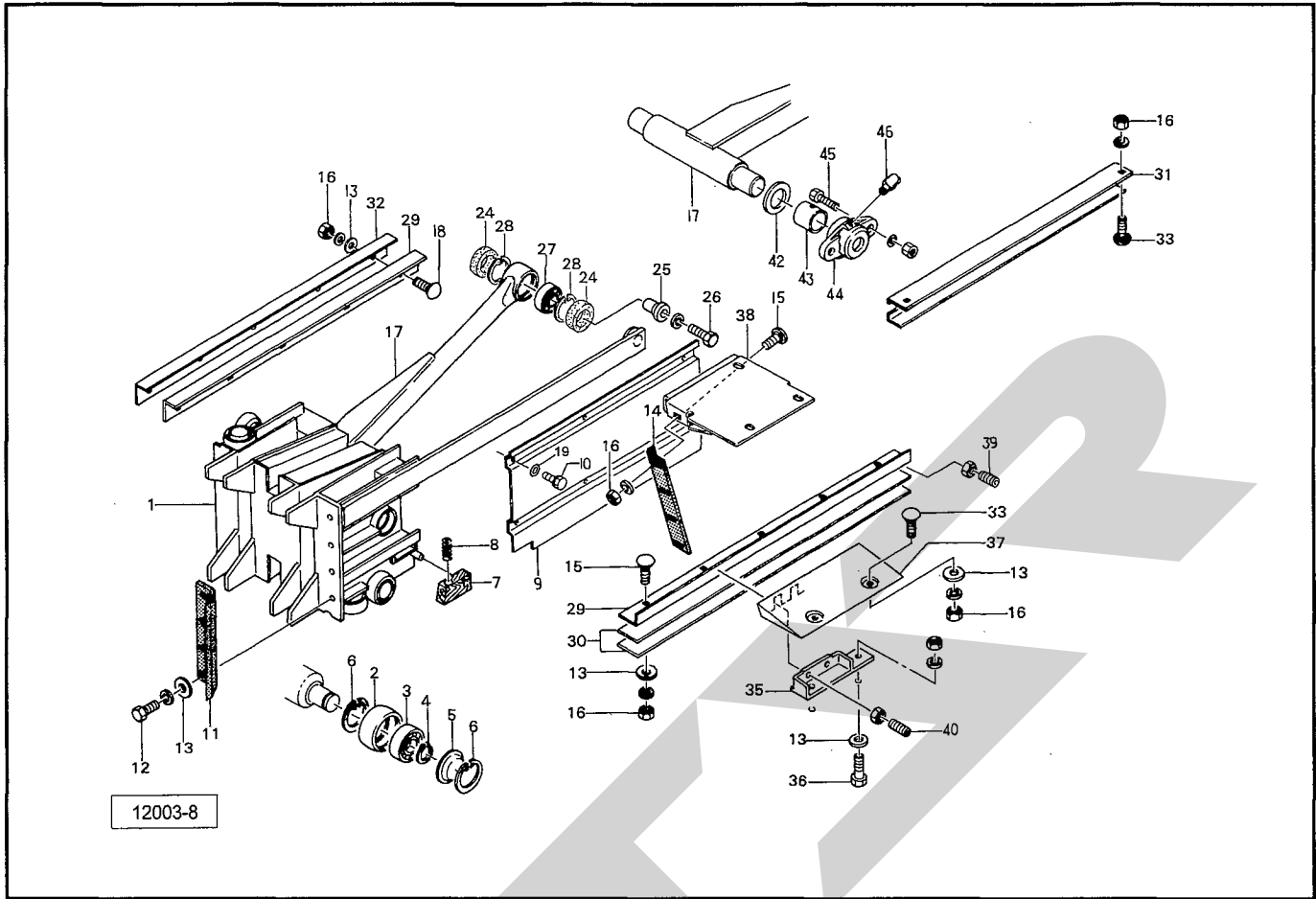
畧号	部品番号	部品名称	個数	畧号	部品番号	部品名称	個数
Asy	1289460000	フリクションクラッチ; ERL-50	1	26	35145	ワッシャ; φ60	1
1	1289460010	ボルト (ナット付)	6	27	66629	フライホイールカバー; RE	1
2	1289460020	プレッシャディスク	1	28	BZ0820G	ボルト; M8×20 (8.8)	4
3	1289460030	インナブッシュ	1	29	NP08G	スプリングナット; M8	10
4	1289460040	フリクションディスク; φ160	2	30	66628	フライホイールカバー; F	1
5	1289460050	ドラムフランジ (グリースニップル付)	1	31	66556	ボンネットキャッチ	3
6	1289460060	スプリングロック	2	32	CP0635G	ナベコネジ; M6×35	3
7	1289460070	センタシャフトブッシング	1	33	NN06G	ナイロンナット; M6	3
8	1289460080	リタイニングリング	1	34	43000	カバーロック; 1	3
9	1289460090	スナップリング	1	35	43001	カバーロック; 2	3
10	1289460100	インナディスク	1	36	CP0816G	ナベコネジ; M8×16	6
11	1289460110	プレッシャディスク	1	37	106169	ラベル; ケイコク6	1
12	1289460120	スプリング; φ6	6	38	44097	ワッシャ; 8	4
15	BZ1030WG	ボルト; M10×30 (8.8)	3				
16	00096	PICキャップ	1				
17	102852	フライホイール ⑧18、19、24付	1				
18	71730	ブッシュ	1				
19	71731	シャーボルトブッシュ	2				
20	71732	シャーボルトホルダ	1				
21	BZ1060AG	ボルト; M10×60 (8.8)	1				
22	44028	シャーボルト 5ヶ予備品	6				
23	NZ10WG	ナット; M10 (8) 5ヶ予備品	6				
24	ONAS1	グリースニップル; A-PT1/8	1				

THB1060 ヘーベラ ギヤボックス



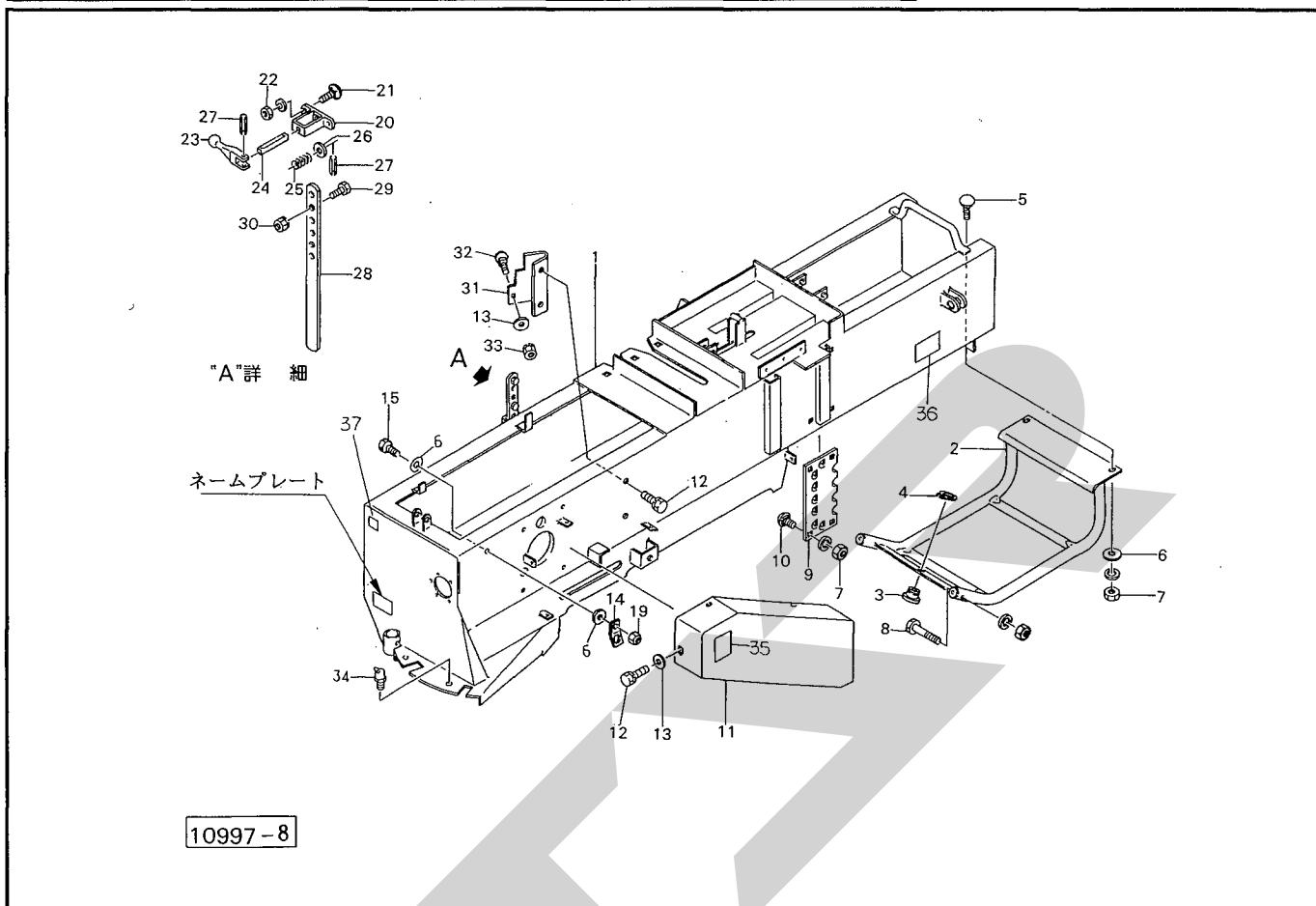
番	部品番号	部品名称	個数	番	部品番号	部品名称	個数
1	71717	ギヤボックス	1	26	59133	チェックプラグ; PF1/2	1
2	71718	サイドカバー	1	27	00339	パッキン; M10	2
3	49610	ベベルギヤ・ピニオン (セット)	1	28	71719	クランクアーム	1
4	J6208LLU	ベアリング; 6208LLU	1	29	66594	プレート	1
5	J30208	テーパベアリング; 30208	1	30	66595	ゴムプレート	1
6	NJAN08	ベアリングナット; AN08	2	31	BZ16100DG	ボルト; M16×100 (8.8)	1
7	WAW08	ベアリングワッシャ; AW08	1	32	BZ1060G	ボルト; M10×60 (8.8)	2
8	AD40727	オイルシール; AD40727	1	33	NN10G	ナイロンナット; M10	2
9	BZ1430WG	ボルト; M14×30 (8.8)	1	34	64025	シム	—
10	66592	ワッシャ	1	35	72333	シム	—
12	71713	シャフト	1				
13	J6210	ベアリング; 6210	1				
14	J6212	ベアリング; 6212	1				
15	AD50659	オイルシール; AD50659	1				
16	KD75906	オイルシール; KD75906	1				
17	ORG60	Oリング; G60	1				
18	BZ1225WG	ボルト; M12×25 (8.8)	1				
19	67931	ワッシャ; 12	1				
20	71733	スプロケット	1				
21	71734	アングル	1				
22	BZ1025WG	ボルト; M10×25 (8.8)	9				
23	BZ1030WG	ボルト; M10×30 (8.8)	8				
24	BZ1440AG	ボルト; M14×40 (8.8)	4				
25	00338	プラグ; M10	2				

THB1060 ヘーベータ プランジャ



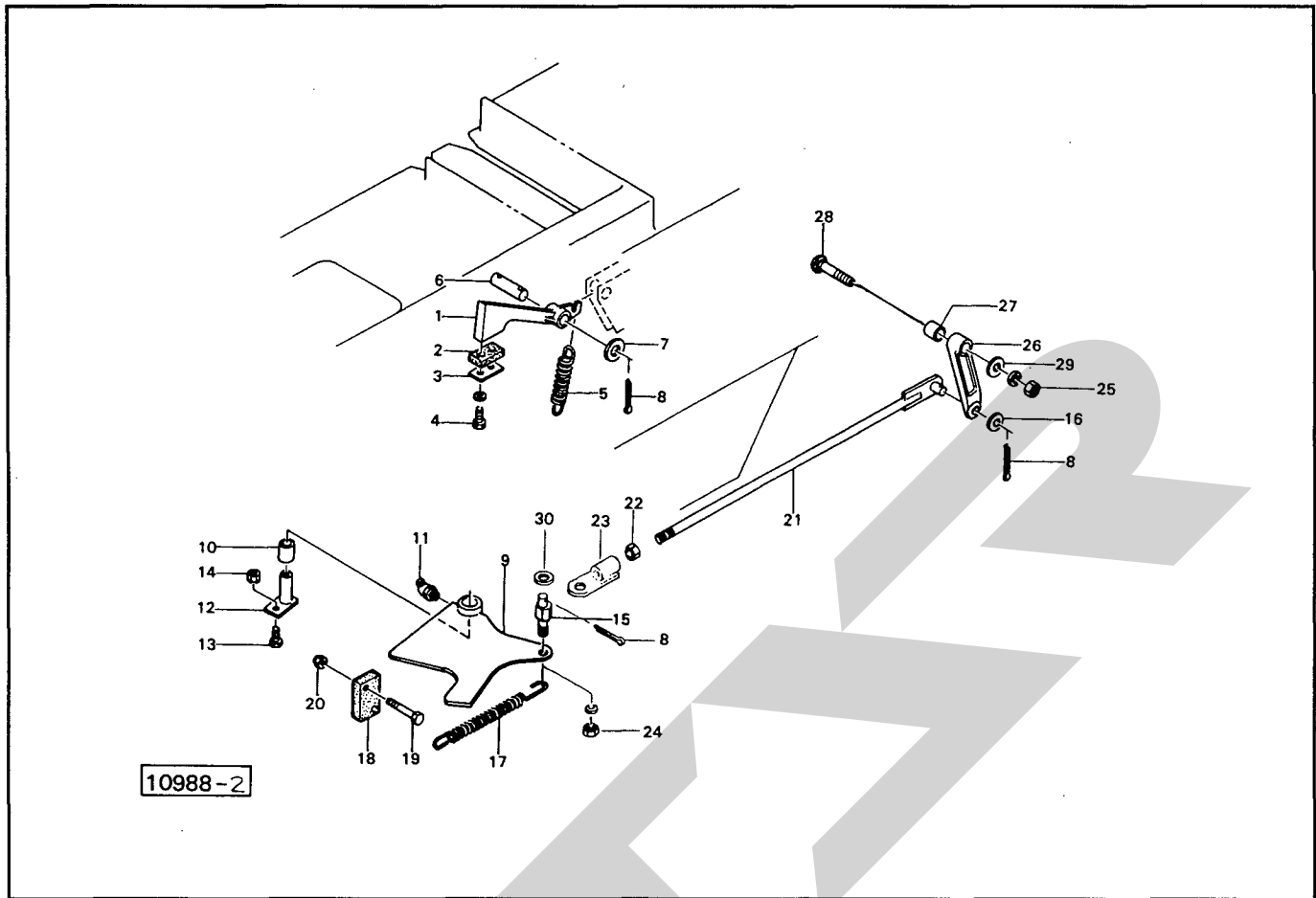
番	部品番号	部品名称	個数	番	部品番号	部品名称	個数
1	92023	プランジャ	1	26	BZ1480WG	ボルト ; M14×80 (8.8)	1
2	67029	ローラ ; 62	5	27	J2207	ベアリング ; 2207	1
3	J6204LLU	ベアリング ; 6204LLU	5	28	DHC72	スナップリング ; H72	2
4	DC20	スナップリング ; S20	5	29	67090	ガイドレール ; 1	2
5	67030	シールハウジング	5	30	67091	シム	-
6	DHC47	スナップリング ; H47	10	31	67092	ガイドレール ; 2	1
7	67031	スクレーパ	1	32	71837	シム	-
8	67032	スプリング	1	33	00451	カクネボルト ; M10×25	4
9	71831	プランジャカバー	1				
10	BP0820G	スプリングボルト ; M8×20	5	35	67093	ピース	1
11	67082	プランジャナイフ	1	36	BZ1030AG	ボルト ; M10×30 (8.8)	3
12	BZ1035WG	ボルト ; M10×35 (8.8)	4	37	67095	ガイドシールド	1
13	44098	ワッシャ ; 10	20	38	46413	ブラケット	1
14	67083	チャンバナイフ	1	39	MD1025NG	ロッククアナトメネジ ; M10×25	1
15	00443	カクネボルト ; M10×35	9	40	MD1030NG	ロッククアナトメネジ ; M10×30	3
16	NZ10WG	ナット ; M10 (8)	21				
17	92024	コネクティングロッド ; 1	1	42	35145	ワッシャ ; φ60	2
18	43067	カクネボルト ; M10×30	5	43	92029	ブッシュ	2
19	WRA08	ヒラザガネ M8	5	44	92028	メタル ; 1	2
				45	BZ1235AG	ボルト ; M12×35 (8.8)	4
				46	ONBS6	グリースニップル ; B-M6×1F	2
24	KD50725	オイルシール ; KD50725	2				
25	71836	アダプタ	1				

THB1060 ヘーベータ チャンバ



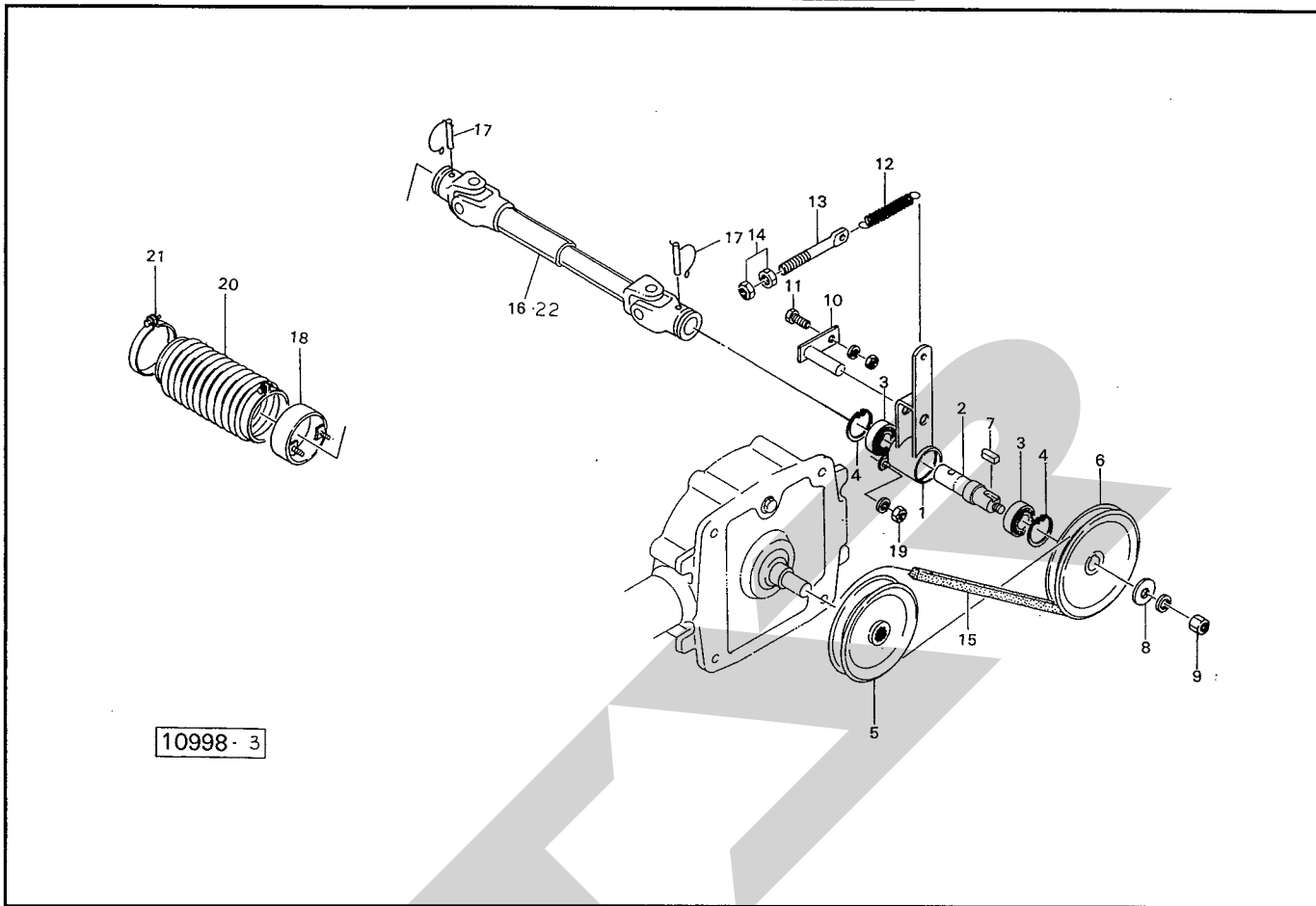
畧号	部品番号	部品名称	個数	畧号	部品番号	部品名称	個数
1	73605	チャンバ	1	26	WRA16G	ワッシャ; M16	1
2	67466	ニードルガード	1	27	PS5025	スプリングピン; 5×25	2
3	66672	ガイド	2	28	68313	ステー	1
4	DC20	スナップリング; S20	2	29	BZ0820G	ボルト; M8×20 (8.8)	1
5	00443	カクネボルト; M10×35	2	30	NP08G	スプリングナット; M8	1
6	44098	ワッシャ; 10	6	31	72635	カバー	1
7	NZ10WG	ナット; M10 (8)	10	32	55474	カクネボルト; M8×20	1
8	BZ1260AG	ボルト; M12×60 (8.8)	2	33	NP08G	スプリングナット; M8	1
9	43062	レジスタプレート	2	34	ONBS1	グリースニップル; B-PT1/8	2
10	00450	カクネボルト; M10×20	8	35	106172	ラベル; ケイコク9	1
11	71877	カバー	1	36	106173	ラベル; ケイコク10	1
12	BP0820G	スプリングボルト; M8×20	5	37	88978	ラベル; 500~540rpm	1
13	44097	ワッシャ; 8	4				
14	67426	ブラケット	2				
15	BZ1030G	ボルト; M10×30 (8.8)	2				
19	NN10G	ナイロンナット; M10	2				
20	44143	リフトロッドブラケット	1				
21	00451	カクネボルト; M10×25	2				
22	NZ10WG	ナット; M10 (8)	2				
23	68317	レバー	1				
24	68318	バー	1				
25	43234	ラッチスプリング	1				

THB1060 ヘーベラ プランジャストッパ・ボトムドック



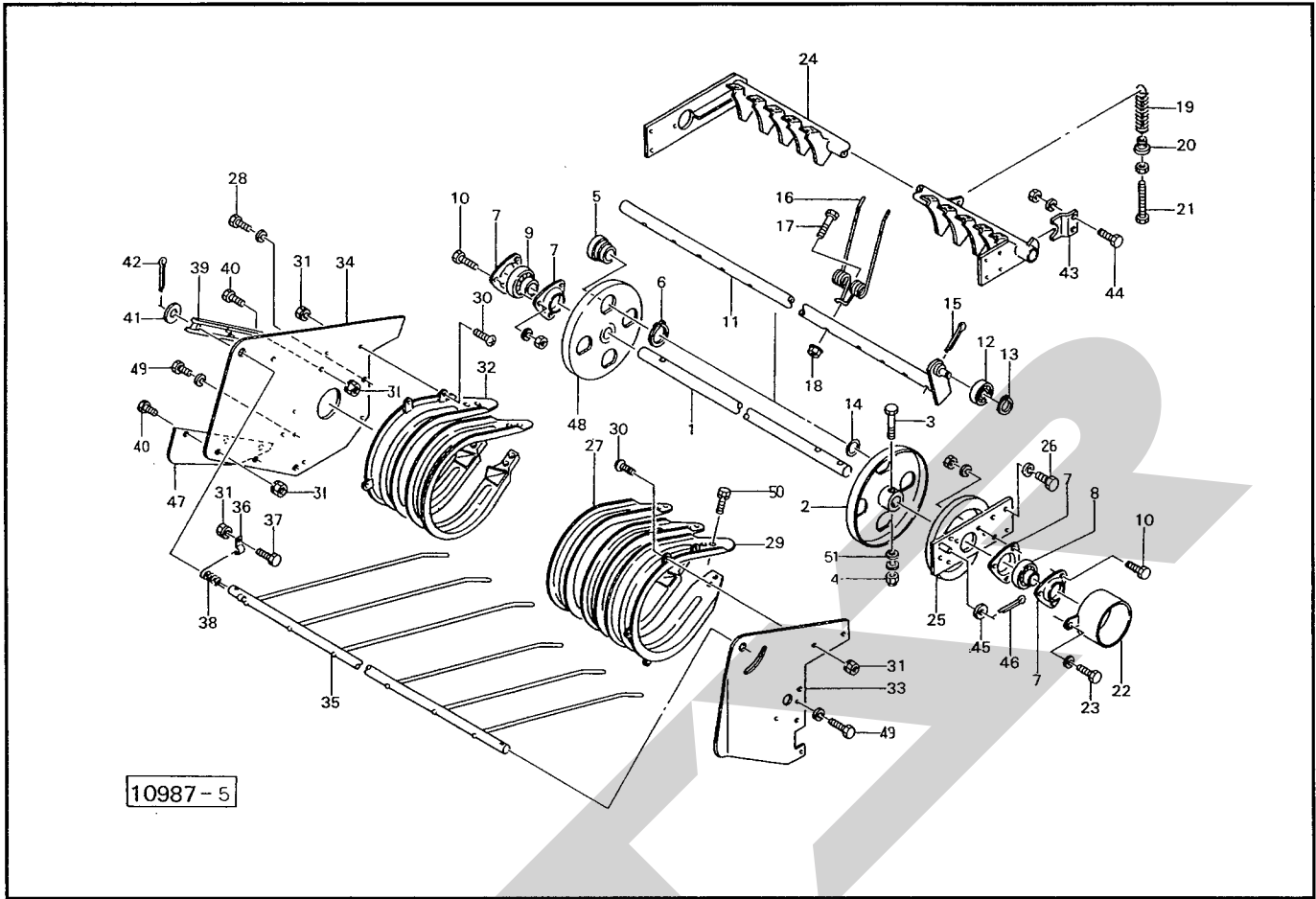
品番	部品番号	部品名称	個数	品番	部品番号	部品名称	個数
1	66900	ボトムドック	1	26	71767	レバー	1
2	66901	ゴムプレート	1	27	71769	カラー	1
3	66902	プレート	1	28	BRZ1050G	カクネボルト ; M10×50 (8.8)	1
4	BZ0820WG	ボルト ; M8×20 (8.8)	2	29	44098	ワッシャ ; 10	1
5	66903	スプリング	1	30	WRA16G	ワッシャ ; M16	1
6	66667	ピン	1				
7	WRA16G	ワッシャ ; M16	2				
8	PC3232G	ワリピン ; 3.2×32	4				
9	71762	ストッパ	Ⓢ10付 1				
10	71003	ブッシュ	1				
11	ONBS1	グリースニップル ; B-PT1/8	1				
12	71763	ピン	1				
13	BZ1030G	ボルト ; M10×30 (8.8)	1				
14	NP10G	スプリングナット ; M10 (8)	1				
15	75989	ピン	1				
16	WRA12G	ワッシャ ; M12	1				
17	66986	スプリング	1				
18	67180	ゴムプレート	1				
19	BZ0845G	ボルト ; M8×45 (8.8)	2				
20	NN08G	ナイロンナット ; M8	2				
21	75991	ロット	1				
22	NZ12G	ナット ; M12 (8)	1				
23	75990	ブラケット	1				
24	NZ16WG	ナット ; M16 (8)	1				
25	NZ10WG	ナット ; M10 (8)	1				

THB1060 ヘーベラ ピックアップドライブ



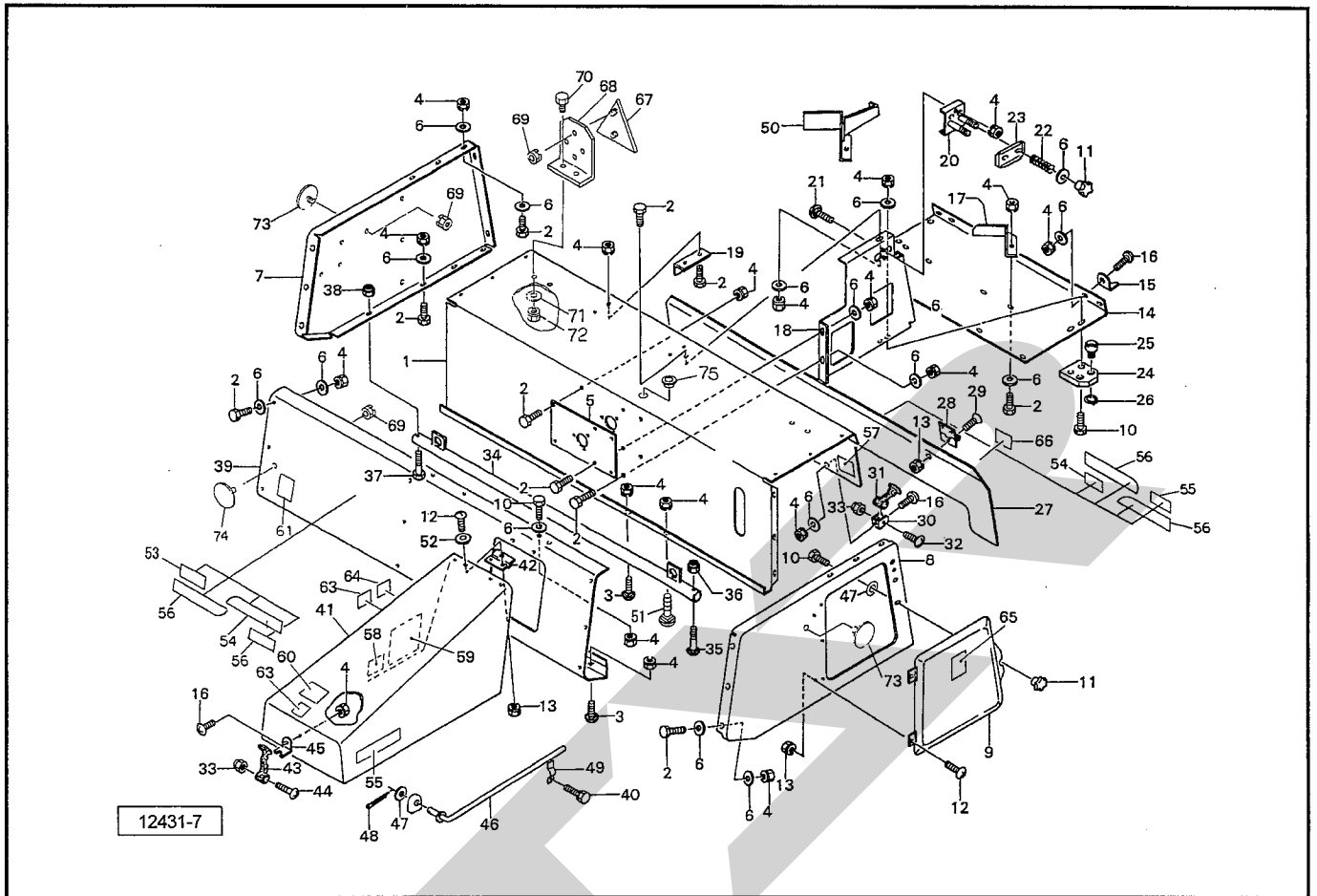
番	部品番号	部品名称	個数	番	部品番号	部品名称	個数
1	71838	ブラケット	1				
2	71839	シャフト	1				
3	J6205LLU	ベアリング ; 6205LLU	2				
4	DHC52	スナップリング ; H52	2				
5	71840	Vプーリ ; 7"	1				
6	71841	Vプーリ ; 8"	1				
7	KFB0807200	キー ; 8×7×20 (片丸)	1				
8	72968	ワッシャ ; 14	1				
9	NZ14WG	ナット ; M14 (8)	1				
10	71842	ピン	1				
11	BZ1025AG	ボルト ; M10×25 (8.8)	1				
12	63275	スプリング	1				
13	43341	スプリングステー	1				
14	NZ12G	ナット ; M12 (8)	2				
15	VRB67	Vベルト ; B-67 (レッド)	1				
16	0717602000	パワージョイント	1				
17	00461	ピン ; 8	2				
18	72332	ブラケット	1				
19	NZ10WG	ナット ; M10 (8)	2				
20	66960	ブーツ	1				
21	66961	ジザイクランプ ; 150	2				
22	JSSBASY	スパイダ クミ SSB AS050	2				

THB1060 ヘーベータ ロータフレーム・リール



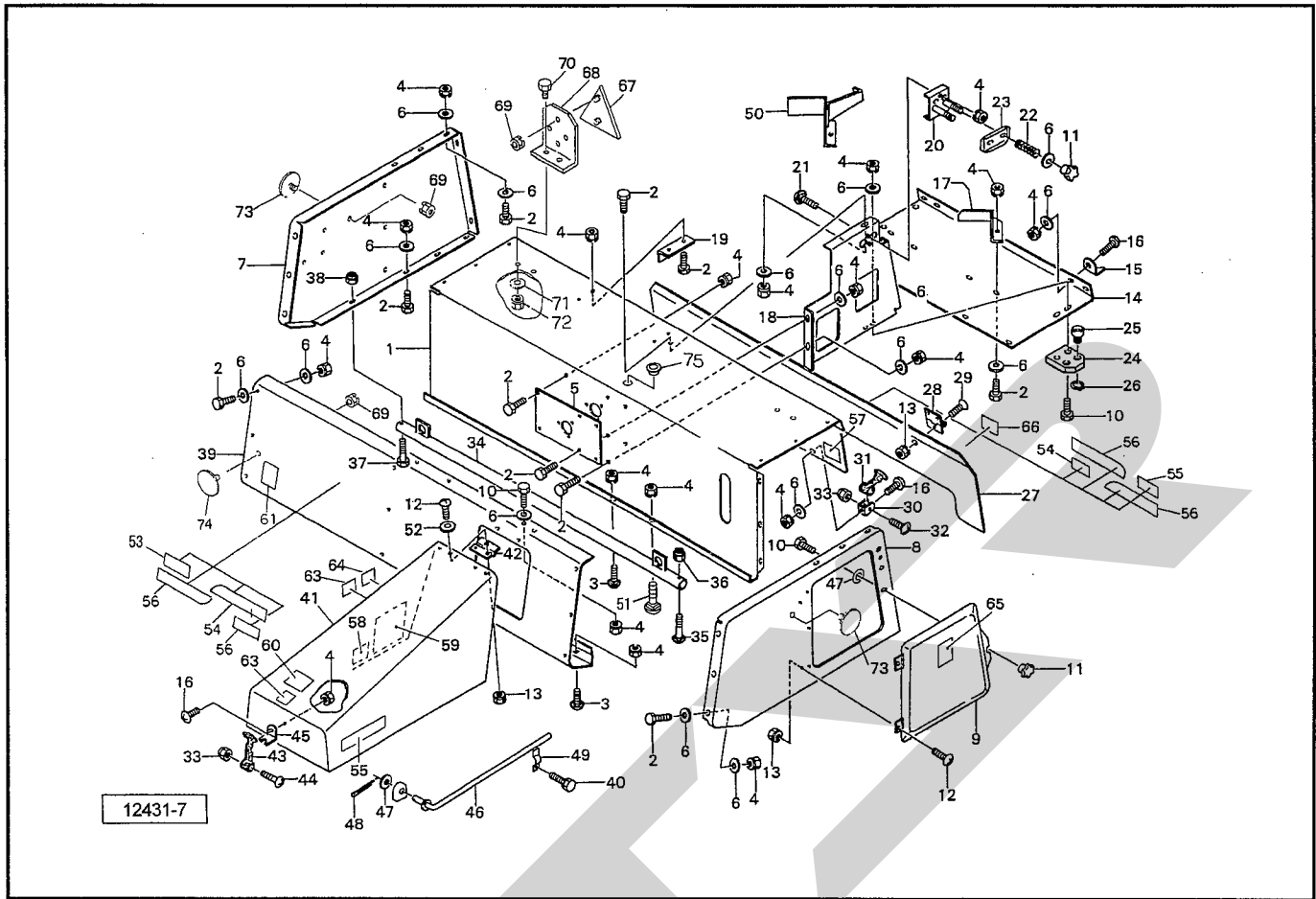
畧号	部品番号	部品名称	個数	畧号	部品番号	部品名称	個数
1	78257	シャフト	1	27	67332	ロータフラッシュ; M	11
2	71758	タインプレート	1	28	BZ0825WG	ボルト; M8×25 (8.8)	1
3	BZ0860WG	ボルト; M8×60 (8.8)	2	29	75394	ロータフラッシュ; L	1
4	NN08G	ナイロンナット; M8	2	30	CP0816G	ナベコネジ; M8×16	9
5	71728	メタル	8	31	NP08G	スプリングナット; M8	14
6	DC50	スナップリング; S50	8	32	75395	ロータフラッシュ; R	1
7	JPF205	パイフランジ; PF205	4	33	71825	プレート; L	1
8	JAS205	ユニットベアリング; AS205	1	34	71826	プレート; R	1
9	JAEL205	ユニットベアリング; AEL205	1	35	75396	クロップカバー	1
10	BZ0820AG	ボルト; M8×20 (8.8)	6	36	43237	スプリングロック	1
11	78258	タインバー	4	37	BZ0820G	ボルト; M8×20 (8.8)	1
12	JSBX0126LLU	ベアリング; SBX0126LLU	4	38	43236	クロップスプリング	1
13	DC12	スナップリング; S12	4	39	71828	ブラケット	1
14	43226	タインバーザガネ	4	40	BZ0816G	ボルト; M8×16 (8.8)	4
15	PC5036G	ワリピン; 5×36	4	41	76812	ワッシャ	1
16	43216	タイン	24	42	PC5056G	ワリピン; 5×56	2
17	BZ1050G	ボルト; M10×50 (8.8)	24	43	67314	ブラケット	1
18	NN10G	ナイロンナット; M10	24	44	BZ1030AG	ボルト; M10×30 (8.8)	2
19	71829	スプリング	1	45	WRA12G	ワッシャ; M12	1
20	70615	スプリングホルダ	1	46	PC3232G	ワリピン; 3.2×32	1
21	BAA1670NG	ボルト; M16×70 (全ネジ)	1	47	74742	プレート	1
22	71761	ブラケット	1	48	78224	タインプレート; 2	1
23	BZ1025WG	ボルト; M10×25 (8.8)	2	49	BZ0820WG	ボルト; M8×20 (8.8)	4
24	75393	ロータフレーム	1	50	BP0816G	スプリングボルト; M8×16	52
25	71824	カム	1	51	44097	ワッシャ; 8	2
26	BZ1220WG	ボルト; M12×20 (8.8)	4				

THB1060 ヘーベラ フィードハウジング



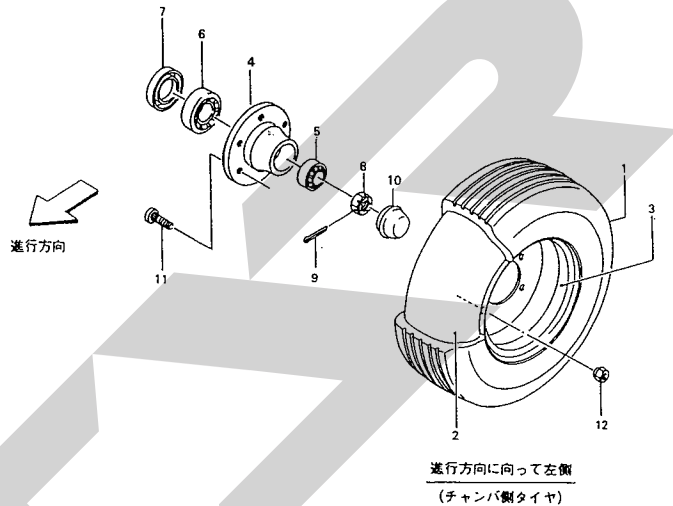
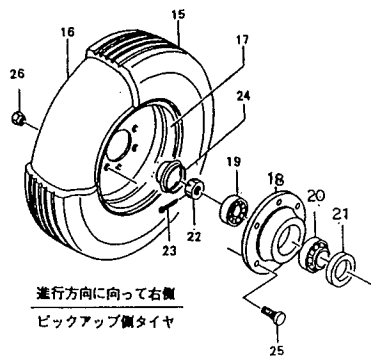
番	部品番号	部品名称	個数	番	部品番号	部品名称	個数
1	71777	フィードハウジング	1	26	DC20	スナップリング; S20	2
2	BZ0820G	ボルト; M8×20 (8.8)	60	27	71784	リヤカバー	1
3	55474	カクネボルト; M8×20	5	28	67122	チョウバン	2
4	NP08G	スプリングナット; M8	77	29	CM0616G	サラコネジ; M6×16	6
5	71778	プレート	1	30	43001	カバーロック; 2	2
6	44097	ワッシャ; 8	80	31	66556	ボンネットキャッチ	2
7	71779	サイドプレート; L	1	32	CP0635G	ナベコネジ; M6×35	2
8	71780	サイドプレート; R	1	33	NN06G	ナイロンナット; M6	3
9	67105	カバー	1	34	71785	ヘーガイド	1
10	BZ0825G	ボルト; M8×25 (8.8)	5	35	58275	カクネボルト; M12×60	2
11	44289	ニギリ; M8	3	36	NN12G	ナイロンナット; M12	2
12	CP0616G	ナベコネジ; M6×16	8	37	BZ1050G	ボルト; M10×50 (8.8)	1
13	NP06G	スプリングナット; M6	14	38	NN10G	ナイロンナット; M10	1
14	71781	ボトムカバー	1	39	71786	フロントプレート	1
15	43000	カバーロック; 1	2	40	BP0820G	スプリングボルト; M8×20	1
16	CP0820G	ナベコネジ; M8×20	5	41	71787	クランクカバー	1
17	71782	ブラケット	1	42	67139	チョウバン	2
18	102047	トワインプレート	1	43	67138	ハンドルラバー	1
19	67115	ガイドプレート	2	44	CP0645G	ナベコネジ; M6×45	1
20	67116	トワインテンショナー	1	45	67136	ブラケット	1
21	59483	カクネボルト; M8×25	2	46	72343	ステー	1
22	67118	スプリング	2	47	WRA08G	ワッシャ; M8	2
23	67119	テンションプレート	1	48	PC2516G	ワリピン; 2.5×16	1
24	67120	プレート	1	49	44086	ステーホルダ	1
25	66672	ガイド	2	50	72386	ブラケット	1

THB1060 ヘーペーラ フィードハウジング



品番	部品番号	部品名称	個数	品番	部品番号	部品名称	個数
51	BR08045	カクネマルB 4.6 1A M8×45	1				
52	WRA06G	ワッシャ; M6	4				
53	1339070000	STARマークラベル; 40 (シンボルツキ)	1				
54	1242170000	ラベル; 1000	2				
55	1339780000	STARマークラベル; 40	2				
56	1232820000	ラベル; ストライプ	4				
57	102176	ラベル; トワイン	1				
58	102179	ラベル; チョウセイ	1				
59	102182	ラベル; タイミング	1				
60	106164	ラベル; ケイコク1	1				
61	106165	ラベル; ケイコク2	1				
62	106166	ラベル; ケイコク3	1				
63	106167	ラベル; ケイコク4	1				
64	106168	ラベル; ケイコク5	1				
65	106171	ラベル; ケイコク8	1				
66	106174	ラベル; ケイコク11	1				
67	000930	ハンシャキ; R-150TR ⑥69付	2				
68	109734	ブラケット; 150TR	2				
69	NP05G	スプリングナット; M5	7				
70	BZ0820G	ボルト; M8×20 (8.8)	4				
71	WRA08G	ワッシャ; M8	4				
72	NP08G	スプリングナット; M8	4				
73	000932	ハンシャキ; R-60CI ⑥69付	2				
74	000934	ハンシャキ; Y-60CI ⑥69付	1				
75	MS11	アナヨウメクラキャップ; φ11	1				

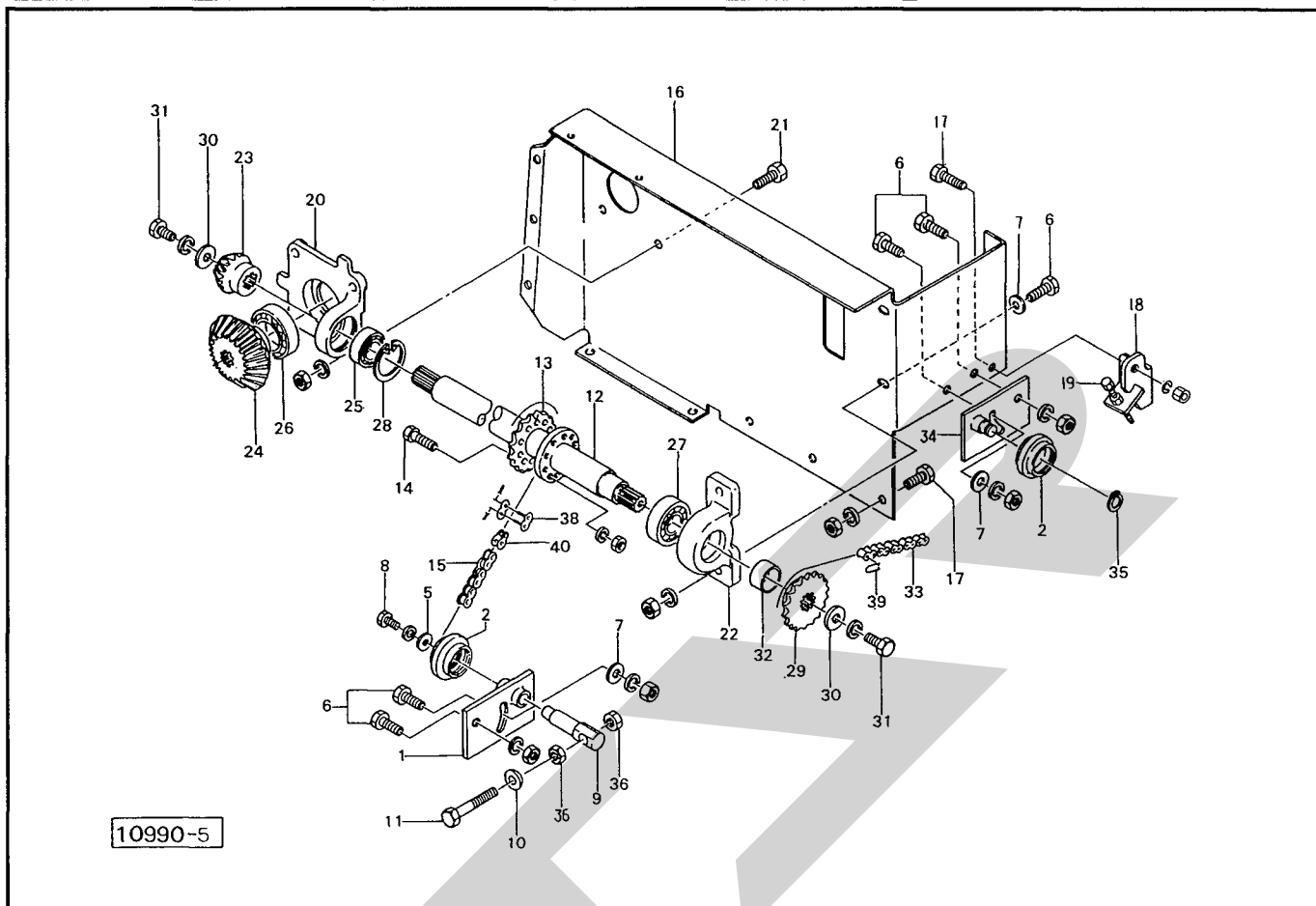
THB1060 ヘーベータ タイヤ



12502-1

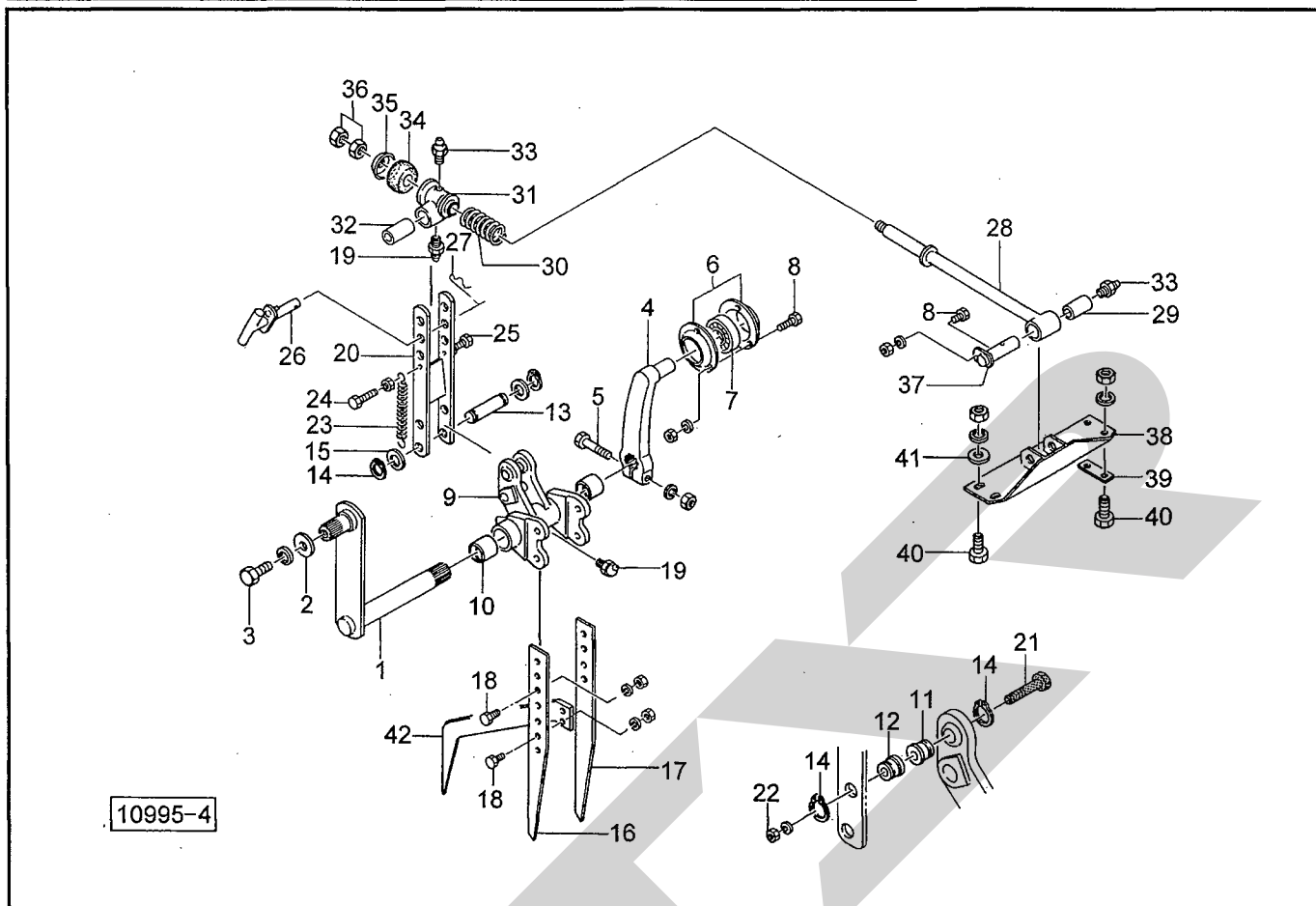
畧号	部品番号	部品名称	個数	畧号	部品番号	部品名称	個数
1	00379	タイヤ; 10/80-12-6PR	1	26	00871	ホイールナット; M16×1.5	5
2	00386	チューブ; 10/80-12	1				
3	00854	ホイール; 7.00×12	1				
4	00873	ハブ; F62×80	1				
5	J30206	テーパベアリング; 30206	1				
6	J30208	テーパベアリング; 30208	1				
7	00874	シールワッシャ; 40×80	1				
8	00712	キャッスルナット; M24×1.5	1				
9	PC4032G	ワリピン; 4.0×32	1				
10	00415	キャップ; 62	1				
11	00870	ボルト; M16×1.5×45	5				
12	00871	ホイールナット; M16×1.5	5				
15	00378	タイヤ; 7.00-12-6PR	1				
16	00385	チューブ; 7.00-12	1				
17	00853	ホイール; 5J×12	1				
18	00873	ハブ; F62×80	1				
19	J30206	テーパベアリング; 30206	1				
20	J30208	テーパベアリング; 30208	1				
21	00874	シールワッシャ; 40×80	1				
22	00712	キャッスルナット; M24×1.5	1				
23	PC4032G	ワリピン; 4.0×32	1				
24	00415	キャップ; 62	1				
25	00870	ボルト; M16×1.5×45	5				

THB1060 ヘーベラ フォークドライブ



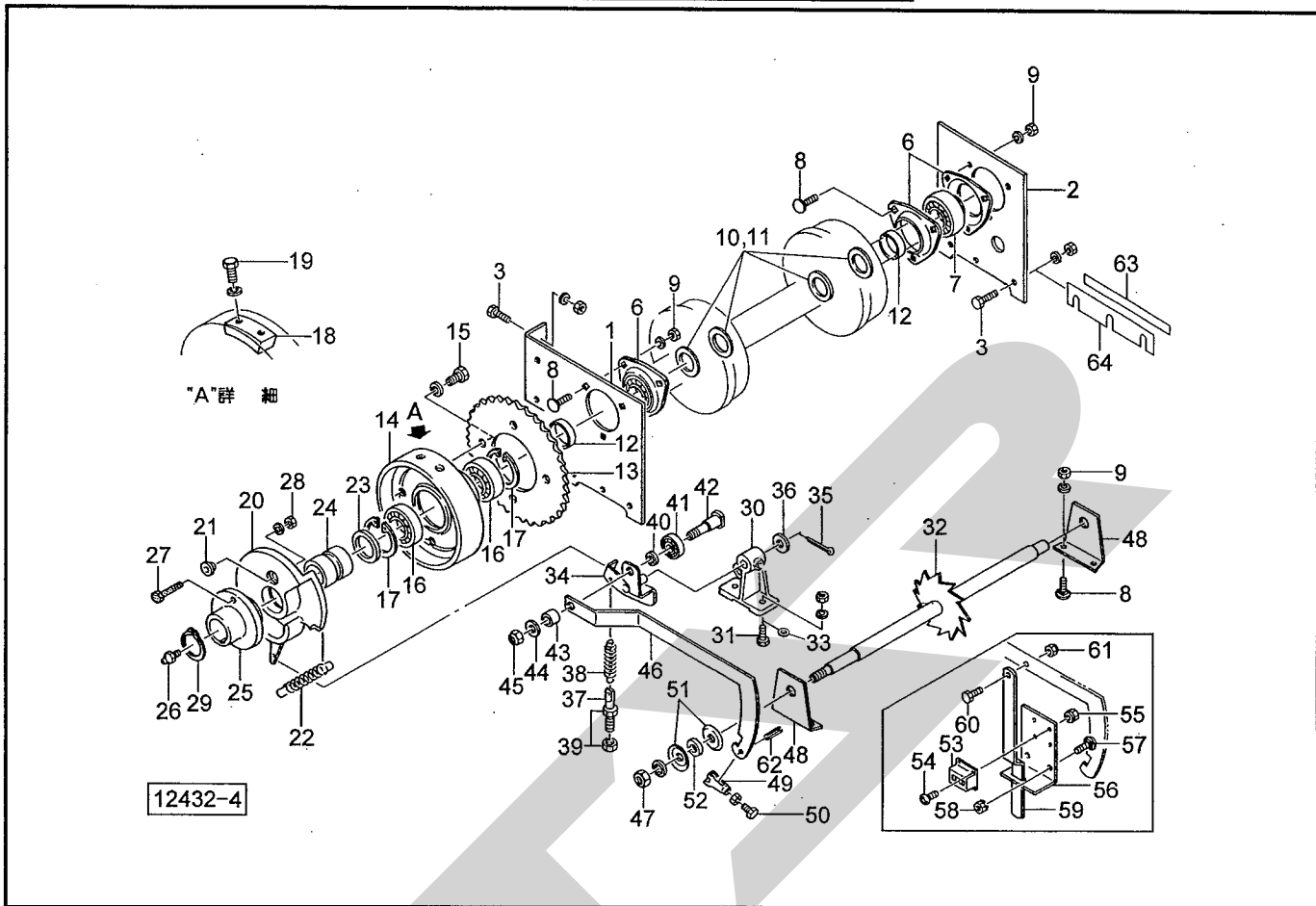
番号	部品番号	部品名称	個数	番号	部品番号	部品名称	個数
1	71735	テンションアーム	1	26	J6209LLU	ベアリング; 6209LLU	1
2	81267	テンションローラ	2	27	J6207LLU	ベアリング; 6207LLU	1
				28	DHC62	スナップリング; H62	1
				29	71739	スプロケット	1
5	44097	ワッシャ; 8	1	30	67931	ワッシャ; 12	2
6	BZ1235AG	ボルト; M12×35 (8.8)	6	31	BZ1225WG	ボルト; M12×25 (8.8)	2
7	42783	ワッシャ; 12	4	32	71740	カラー	1
8	BZ0816WG	ボルト; M8×16 (8.8)	1	33	LA5092	チェーン; RS50×92ℓ	Ⓢ39付 1
9	71736	ピン	1	34	71741	テンションアーム	1
10	25266	キュウメンザガネ	1	35	DC17	スナップリング; S17	1
11	BAA12150G	ボルト; M12×150 (全ネジ)	1	36	NZ12G	ナット; M12 (8)	2
12	78643	カウンタジク	1	38	AB60	ツギテ; 60	1
13	71738	スプロケット	1	39	AA50	ツギテ; 50	1
14	BZ1040AG	ボルト; M10×40 (8.8)	2	40	AD60	オフセットリンク; 60	1
15	LD60113	チェーン; RS60×113ℓ	Ⓢ38、40付 1				
16	93643	ブラケット	1				
17	BZ1025AG	ボルト; M10×25 (8.8)	4				
18	93634	ブラケット	1				
19	BAAZ1260NG	ボルト; M12×60全ネジ (8.8)	1				
20	71720	ハウジング	1				
21	BZ1030AG	ボルト; M10×30 (8.8)	4				
22	71721	ジクウケ	1				
23	78472	ベベルピニオン	1				
24	78473	ベベルギア	1				
25	J6206LLU	ベアリング; 6206LLU	1				

THB1060 ヘーベラ フォーク



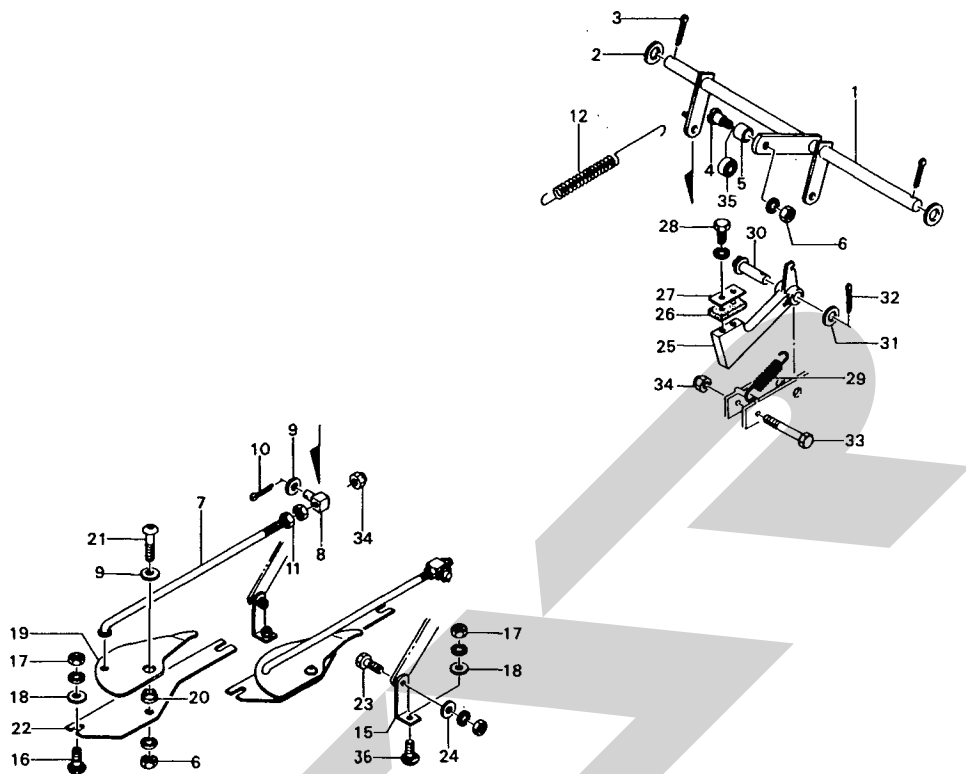
暴号	部品番号	部品名称	個数	暴号	部品番号	部品名称	個数
1	71768	クランク	1	26	67204	ピン	1
2	67931	ワッシャ; 12	1	27	32910	ベータピン; 19×5	1
3	BZ1230WG	ボルト; M12×30 (8.8)	1	28	67208	フォークロッド ㊦29付	1
4	71729	アーム	1	29	67212	ブッシュ	1
5	BZ1060AG	ボルト; M10×60 (8.8)	1	30	44070	インナースプリング	1
6	JPF204	バイフランジ; PF204	2	31	67213	コネクタ ㊦32・33付	1
7	JAS204	ユニットベアリング; AS204	1	32	67214	ブッシュ	1
8	BZ0820AG	ボルト; M8×20 (8.8)	4	33	ONAS1	グリースニップル; A-PT1/8	2
9	72150	リテーナ ㊦10・19付	1	34	43156	クッションカラー	1
10	71770	ブッシュ	2	35	67215	キャップ	1
11	67195	シャープブッシュ	1	36	NA16G	ナット; M16	2
12	67203	シャープブッシュ	1	37	67216	ピン	1
13	67198	ピン	1	38	71772	ブラケット	1
14	DC20	スナップリング; S20	4	39	67223	プレート	1
15	57788	シム	2	40	BZ0825AG	ボルト; M8×25 (8.8)	4
16	72721	フォーク; 4	1	41	44097	ワッシャ; 8	2
17	67229	フォーク; 3	1	42	72722	フォーク; 5	1
18	BZ1235AG	ボルト; M12×35 (8.8)	6				
19	ONBS1	グリースニップル; B-PT1/8	2				
20	72148	フォークアーム	1				
21	62969	シャープボルト 3ヶ予備品	4				
22	NZ08WG	ナット; M8 (8) 3ヶ予備品	4				
23	44646	ホールドスプリング	2				
24	BZ0840NG	ボルト; M8×40 (8.8)	1				
25	BZ0830NG	ボルト; M8×30 (8.8)	1				

THB1060 ヘーベラ ノッタドライブ



畧号	部品番号	部品名称	個数	畧号	部品番号	部品名称	個数
1	71748	ブラケット	1	26	ONAS1	グリークニップル; A-PT1/8	1
2	72338	プレート	1	27	44691	シャーボルト; M8×32 (STAR8) 3ヶ予備品	4
3	BZ1030AG	ボルト; M10×30 (8.8)	8	28	NZ08WG	ナット; M8 (8) 3ヶ予備品	4
				29	DC30	スナップリング; S30	1
				30	66874	トリップアームホルダ	1
6	JPF206	パイフランジ; PF206	4	31	BZ1035AG	ボルト; M10×35 (8.8)	2
7	JAS206	ユニットベアリング; AS206	2	32	71754	メジャーホイール	1
8	00451	カクネボルト; M10×25	10	33	44098	ワッシャ; 10	2
9	NZ10WG	ナット; M10 (8)	10	34	71751	トリップアーム	1
10	66860	シム	-	35	PC3232G	ワリピン; 3.2×32	1
11	66861	シム	-	36	WRA16G	ワッシャ; M16	1
12	66650	カラー	2	37	43341	スプリングステー	1
13	71749	スプロケット; 36T	1	38	43343	スプリング	1
14	71724	ノッタドライブハブ	1	39	NA12G	ナット; M12	2
15	BZ1025WG	ボルト; M10×25 (8.8)	4	40	66879	カラー	1
16	J6206LLU	ベアリング; 6206LLU	2	41	J6201LLU	ベアリング; 6201LLU	1
17	DHC62	スナップリング; H62	2	42	66878	ボルト	1
18	43136	パット	1	43	43360	カラー	1
19	BZ0820WG	ボルト; M8×20 (8.8)	2	44	WRA10G	ワッシャ; M10	1
20	71725	トリップカム	1	45	NN10G	ナイロンナット; M10	1
21	66870	シャープブッシュ	1	46	71753	ホイールアーム	1
22	43345	スプリング	1	47	NZ12WG	ナット; M12 (8)	1
23	66871	カラー	1	48	71755	ブラケット	2
24	66872	カラー	1	49	66892	アジャスティングストッパ	1
25	71750	シャーボルトホルダ	1	50	BAAZ0830NG	ボルト; M8×30 (全ネジ) (8.8)	1

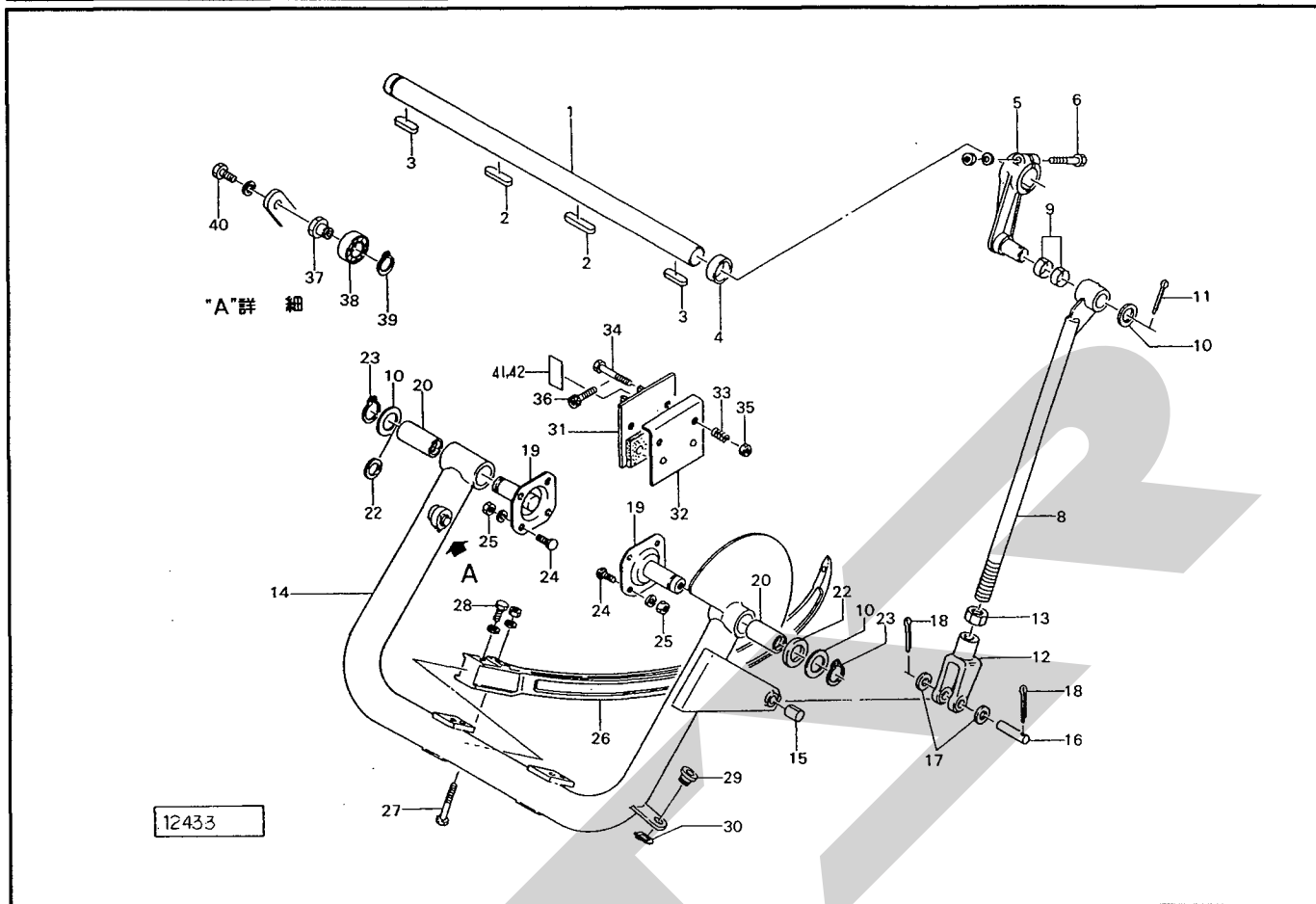
THB1060 ヘーベーラ フィンガー



10999 -1

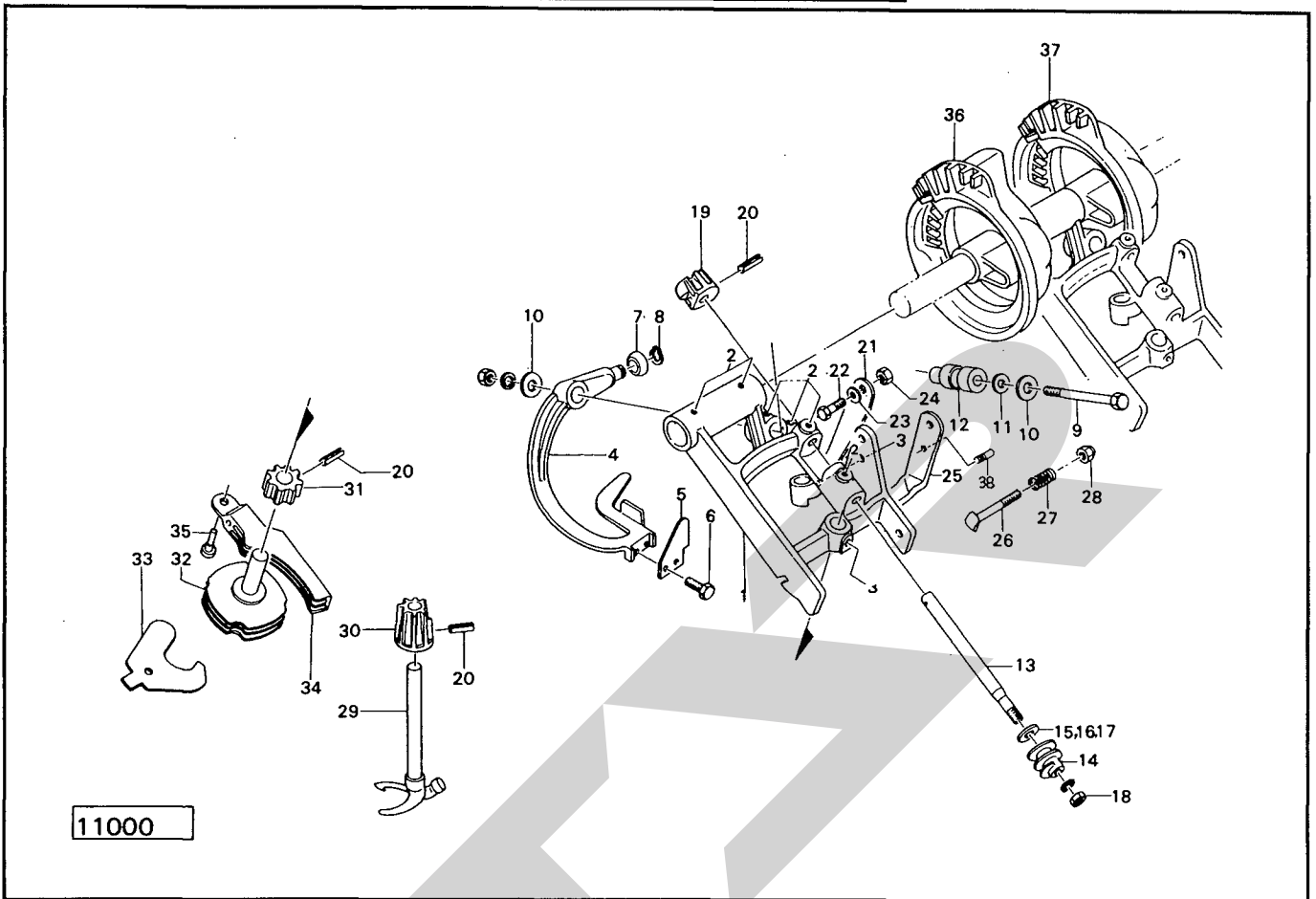
品番	部品番号	部品名称	個数	品番	部品番号	部品名称	個数
1	66976	フィンガーシュフト	1	28	BZ0820WG	ボルト; M8×20 (8.8)	2
2	57788	シム	—	29	66903	スプリング	1
3	PC5036G	ワリピン; 5×36	2	30	66667	ピン	1
4	70958	ボルト	1	31	WRA16G	ワッシャ; M16	2
5	70959	カラー	1	32	PC3232G	ワリピン; 32×32	2
6	NZ10WG	ナット; M10 (8)	3	33	BZ860G	ボルト; M8×60 (8.8)	1
7	66983	ロット	2	34	NN08G	ナイロンナット; M8	3
8	66985	ブロック	2	35	J6200LLU	ベアリング; 6200LLU	1
9	WRA10G	ワッシャ; M10	4	36	59483	カクネボルト; M8×25	2
10	PC3216G	ワリピン; 32×16	2				
11	NZ08G	ナット; M8 (8)	4				
12	66986	スプリング	1				
15	66987	ブラケット	2				
16	55474	カクネボルト; M8×20	4				
17	NZ08WG	ナット; M8 (8)	6				
18	44097	ワッシャ; 8	6				
19	66988	トワインフィンガー	2				
20	66989	カラー	2				
21	73624	ボタンコネジ; M10×30 (109)	2				
22	66990	ブラケット	2				
23	BZ1035AG	ボルト; M10×35 (8.8)	2				
24	44098	ワッシャ; 10	2				
25	66991	トップドック	1				
26	66901	ゴムプレート	1				
27	66902	プレート	1				

THB1060 ヘーベラ ニードルドライブ



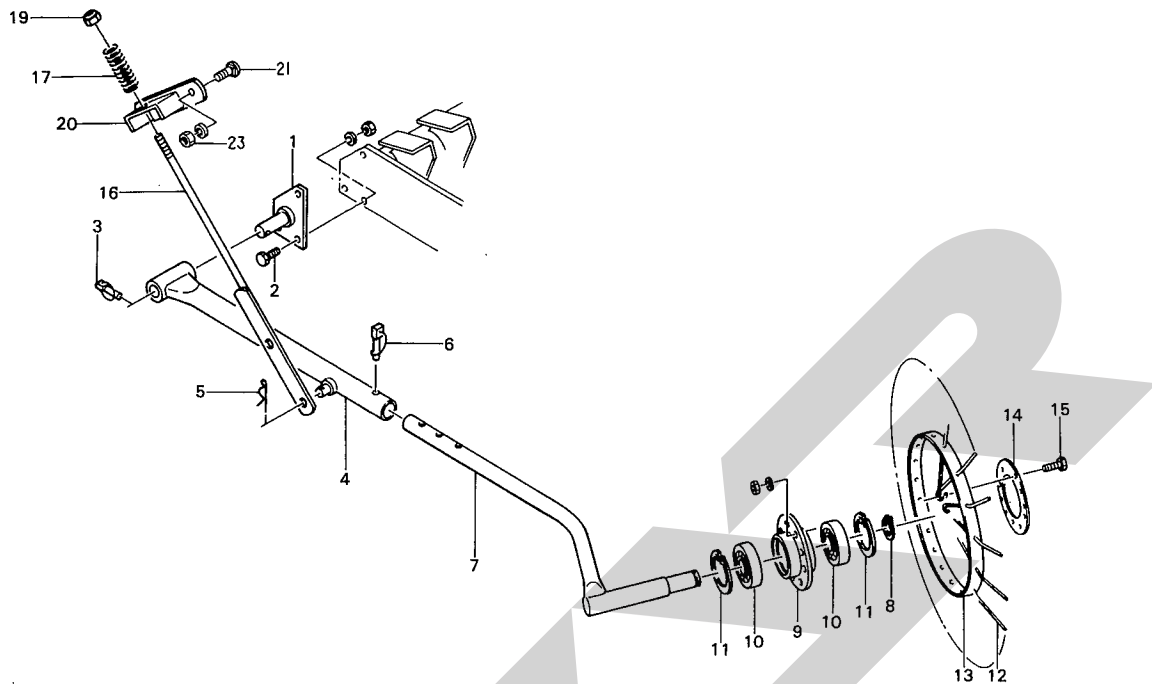
暴号	部品番号	部品名称	個数	暴号	部品番号	部品名称	個数
1	71742	シャフト; ノッタ	1	26	66690	ニードル	2
2	66649	キー	2	27	BZ1080AG	ボルト; M10×80 (8.8)	2
3	KFC10080350	キー; 10×8×35 (両丸)	2	28	BZ1035WG	ボルト; M10×35 (8.8)	4
4	66650	カラー	1	29	66672	ガイド	1
5	71722	ドライブクランク	1	30	DC20	スナップリング; S20	1
6	BZ1260AG	ボルト; M12×60 (8.8)	1	31	66673	ブレーキシュー; 1	1
				32	66677	ブレーキシュー; 2	1
8	88300	ロッド ①7・9付	1	33	66679	スプリング	2
9	70B-2515	ドライメットプッシュ; 70B-2515	2	34	BA1070G	ボルト; M10×70	2
10	60807	ザガネ; φ25.5×3.2	3	35	NN10G	ナイロンナット; M10	2
11	PC5036G	ワリピン; 5×36	1	36	BH0815G	ロッククアナボルト; M8×15 (10.9)	1
12	66657	フォークエンド; M20	1	37	71822	アダプタ	1
13	NAB20G	ナット; M20	1	38	J6203LLU	ベアリング; 6203LLU	1
14	71743	ニードルヨーク ①15・20付	1	39	DC17	スナップリング; S17	1
15	70B-1620	ドライメッシュプッシュ; 70B-1620	1	40	BZ1025WG	ボルト; M10×25 (8.8)	1
16	66667	ピン	1	41	72197	シム	-
17	WRA16G	ワッシャ; M16	2	42	72198	シム	-
18	PC3232G	ワリピン; 3.2×32	2				
19	66668	ブラケット ①21付	2				
20	66691	プッシュ	2				
22	44214	ワッシャ	2				
23	DC25	スナップリング; S25	2				
24	00450	カクネボルト; M10×20	8				
25	NZ10WG	ナット; M10 (8)	8				

THB1060 ヘーベータ ノッタ



畧号	部品番号	部品名称	個数	畧号	部品番号	部品名称	個数
Asy	55329Asy	ノッタ(組) ①1~35付	2	21	55350	ノッタテンションスプリング	2
1	55329	ノッタフレーム	2	22	BZ1030G	ボルト; M10×30 (8.8)	2
2	K869932	SFツギテ; 1/8	14	23	WRA10G	ワッシャ; M10	2
3	K869935	LFツギテ; 1/8	4	24	NZ10G	ナット; M10 (8)	2
Asy	55344Asy	ナイフアーム(組) ④4~12付	2	25	55348	ビルカム	2
4	55344	ナイフアーム	2	26	55351	ビルカムボルト	2
5	55346	トワインナイフ	2	27	55349	ビルカムスプリング	2
6	BA040712G	ボルト; M4×0.7×12	4	28	NNF08G	フランジナイロンナット; M8	2
7	55345	ナイフアームローラ	2	29	61511	ノッタビル	2
8	DC14	スナップリング; S14	2	30	55336	ベベルピニオン	2
9	BZ0880AG	ボルト; M8×80 (8.8)	2	31	55342	トワインディスクピニオン	2
10	44098	ワッシャ; 10	4	32	64451	トラインディスク	2
11	57745	シム	-	33	64456	ディスクリーナ	4
12	55347	ピボットピン	2	34	64447	ホルダ	2
Asy	55338Asy	シャフト(組) ⑩13~18付	2	35	55332	ホルダピン	2
13	55338	シャフト	2	36	55327	バックギヤ(カムツキ)	1
14	55337	ウォームギヤ	2	37	55328	バックギヤ(カムナシ)	1
15	55339	シム	-	38	55330	ビルカムピン	2
16	57742	シム	-				
17	57743	シム	-				
18	NZ10125WG	ナット; M10×1.25 (8)	2				
19	55340	ベベルピニオン	2				
20	PS5022	スプリングピン; 5×22	6				

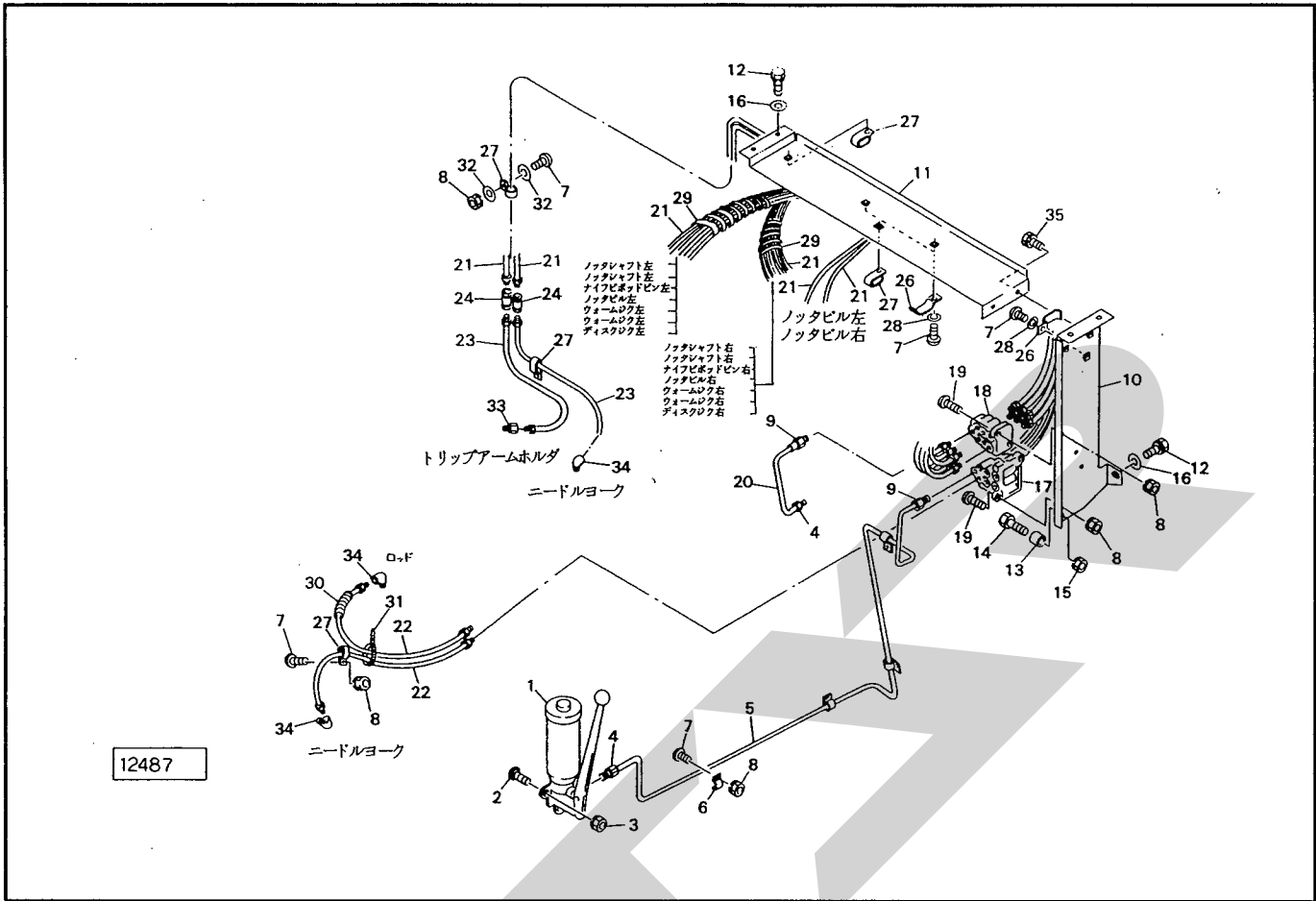
THB1060 ヘーベータ サイドリール



11001-3

番	部品番号	部品名称	個数	番	部品番号	部品名称	個数
1	72080	ブラケット	1				
2	BZ1025AG	ボルト ; M10×25 (8.8)	3				
3	00739	リンチピン ; 9	1				
4	72081	ステー	1				
5	00087	ベータピン ; 16×2.3	1				
6	00453	デルタピン ; 9	1				
7	72081	リールステー	1				
8	DC25	スナップリング ; S25	1				
9	72083	ホイール	1				
10	J6205LLU	ボールベアリング ; 6205LLU	2				
11	DHC52	スナップリング ; H52	2				
12	72084	タイヤ	20				
13	72085	リング	1				
14	72086	プレート	1				
15	BZ1030AG	ボルト ; M10×30 (8.8)	5				
16	72087	ロッド	1				
17	72088	スプリング	1				
19	NN12G	ナイロンナット ; M12	1				
20	72089	ブラケット	1				
21	00450	カクネボルト ; M10×20	2				
23	NZ10WG	ナット ; M10 (8)	2				

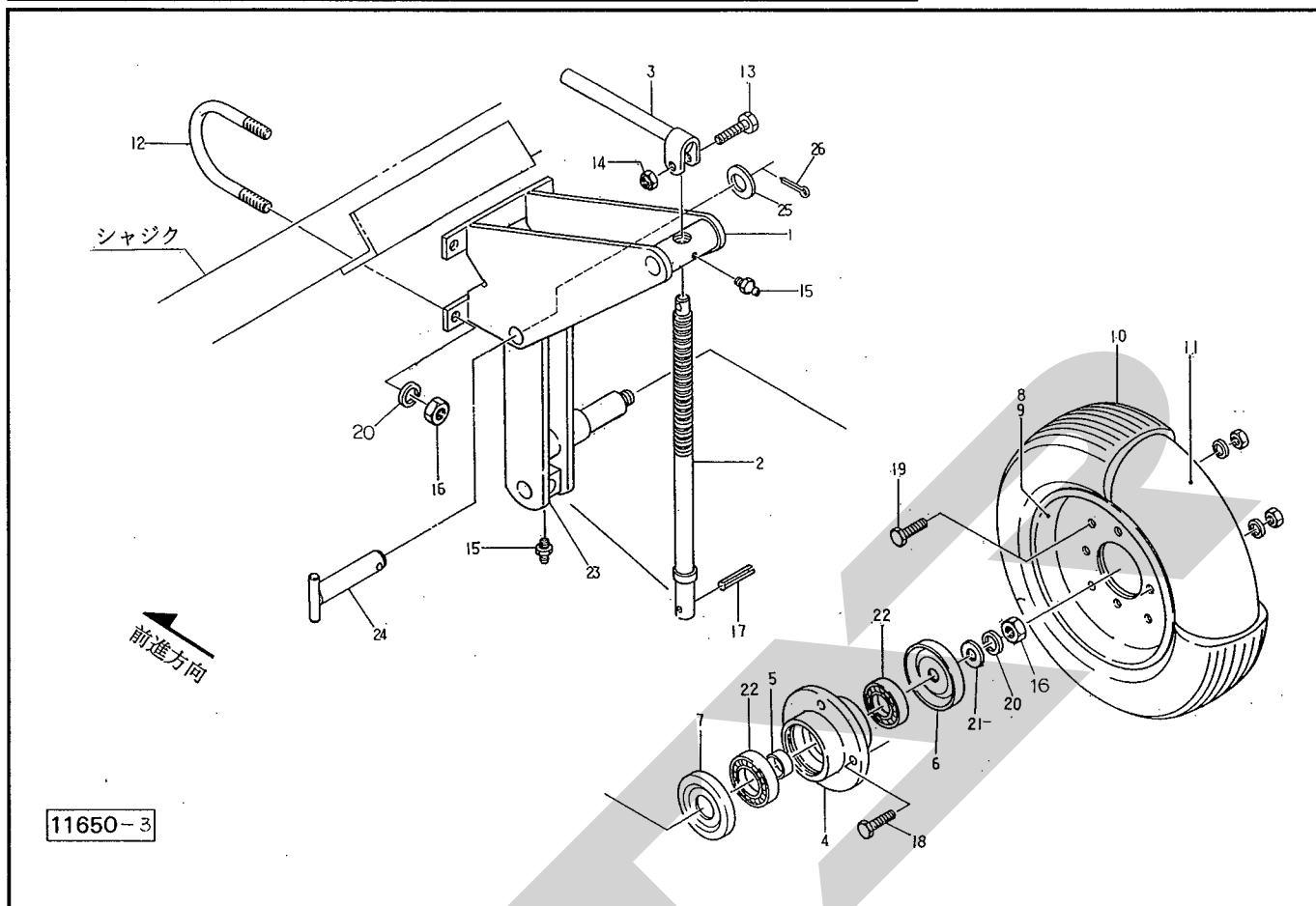
THB1060 ヘーベータ キュウユソウチ



畧号	部品番号	部品名称	個数	畧号	部品番号	部品名称	個数
1	102044	キュウユポンプ; SK-224	1	26	67491	クランプ; 12×2	3
2	59483	カクネボルト; M8×25	3	27	67492	クランプ; 6×1	5
3	NP08G	スプリングナット; M8	3	28	WS06G	Sワッシャ; M6	5
4	K865621	ドウカンツナギ; 6×1/8	2	29	67493	ホゴチューブ; φ8×1	2
5	102033	ドウパイプ	1	30	67494	ホゴチューブ; φ6×1	1
6	K866105	チューブクランプ; 6×1	4	31	ILT50R	インシュロック; T50R	11
7	CP0616G	ナベコネジ; M6×16	12	32	WRA06G	ワッシャ; M6	2
8	NP06G	スプリングナット; M6	11	33	K869932	SFツギテ; 1/8	1
9	K865622	ドウカンツナギ; 6×1/4	2	34	K869935	LFツギテ; 1/8	3
10	102034	パネル; 1	1	35	BP0816G	スプリングボルト; M8×16	2
11	102035	パネル; 2	1				
12	BP0820G	スプリングボルト; M8×20	5				
13	102045	カラー; φ12.7×57	1				
14	BZ1080G	ボルト; M10×80 (8.8)	1				
15	NP10G	スプリングナット; M10	1				
16	44097	ワッシャ; 8	5				
17	K696100	ブンパイベン; MUM-8RS (0-20)	1				
18	K670400	ブンパイベン; U-12R	1				
19	CP0625G	ナベコネジ; M6×25	4				
20	76254	ドウパイプ	1				
21	67488	キュウユホース; 1400	18				
22	67489	キュウユホース; 800	2				
23	83643	キュウユホース; 590	2				
24	K4009315	Hユニオン; 4	2				

ABW5020

サポートホイール (オプション)



番号	部品番号	部品名称	個数	番号	部品番号	部品名称	個数
1	78714	フレーム	1	26	PC5036G	ワリピン; 5×36	1
2	70471	スピンドル	1				
3	70473	ハンドル	1				
4	00522	ハブ	1				
5	69467	カラー	1				
6	00764	キャップ	1				
7	70433	キャップ	1				
8	00448	ホイール; 3.50D-9DT	1				
9	00449	ホイール; 3.50D-9DT (バルブ穴付)	1				
10	57940	タイヤ; 5.00-9-8PR	1				
11	57941	チューブ; 5.00-9	1				
12	44738	Uボルト	2				
13	BZ0850G	ボルト; M8×50 (8.8)	1				
14	NN08G	ナイロンナット; M8	1				
15	ONAS6	グリースニップル; A-M6×1F	2				
16	NZ16G	ナット; M16 (8)	5				
17	PS10040	スプリングピン; 10×40	1				
18	BZ1030AG	ボルト; M10×30 (8.8)	4				
19	BZ1025AG	ボルト; M10×25 (8.8)	6				
20	WS16G	Sワッシャ; M16	5				
21	00761	ワッシャ; 16	1				
22	J6206LLU	ベアリング; 6206LLU	2				
23	87273	ブラケット	1				
24	44673	サポートホイールピン; 1	1				
25	WRA24G	ワッシャ; M24	1				

本 社	066-8555	千 歳 市 上 長 都 1 0 6 1 番 地 2	TEL0123-26-1123 FAX0123-26-2412
千 歳 営 業 所	066-8555	千 歳 市 上 長 都 1 0 6 1 番 地 2	TEL0123-22-5131 FAX0123-26-2035
旭 川 営 業 所	070-8004	旭 川 市 神 楽 4 条 9 丁 目 3 番 3 5 号	TEL0166-61-6131 FAX0166-62-8985
豊 富 営 業 所	098-4100	天 塩 郡 豊 富 町 字 上 サ ロ ベ ッ 1 1 9 1 番 地	TEL0162-82-1932 FAX0162-82-1696
帯 広 営 業 所	080-2462	帯 広 市 西 2 2 条 北 1 丁 目 1 2 番 地	TEL0155-37-3080 FAX0155-37-5187
北 見 営 業 所	090-0001	北 見 市 小 泉 3 0 2	TEL0157-24-3880 FAX0157-61-1344
中 標 津 営 業 所	086-1152	標 津 郡 中 標 津 町 北 町 2 丁 目 1 6 番 2	TEL01537-2-2624 FAX01537-3-2540
花 巻 営 業 所	025-0312	岩 手 県 花 巻 市 二 枚 橋 第 三 地 割 3 3 3 - 1	TEL0198-26-5741 FAX0198-26-5746
盛 岡 事 務 所	020-0173	岩 手 県 岩 手 郡 滝 沢 村 滝 沢 字 根 堀 坂 5 5 2 - 3	TEL019-694-1661 FAX019-694-1662
仙 台 営 業 所	985-0845	宮 城 県 多 賀 城 市 町 前 2 丁 目 4 番 2 7 号	TEL022-367-4573 FAX022-367-4846
小 山 営 業 所	323-0158	栃 木 県 小 山 市 梁 2 5 1 2 - 1	TEL0285-49-1500 FAX0285-49-1560
名 古 屋 営 業 所	480-0102	愛 知 県 丹 羽 郡 扶 桑 町 大 字 高 雄 字 南 屋 敷 1 9 1	TEL0587-93-6888 FAX0587-93-5416
岡 山 営 業 所	700-0973	岡 山 県 岡 山 市 下 中 野 7 0 4 - 1 0 3	TEL086-243-1147 FAX086-243-1269
熊 本 営 業 所	862-0939	熊 本 県 熊 本 市 長 嶺 南 1 丁 目 2 番 1 号	TEL096-381-7222 FAX096-384-3525
都 城 営 業 所	885-0004	宮 崎 県 都 城 市 都 北 町 3 5 3 7 - 1	TEL0986-38-1045 FAX0986-38-4644