

STAR

ハーベラー

部 品 表

| | |
|--------|------------|
| 製品コード | K49281 |
| 型 式 | THB1060 |
| 部品供給型式 | THB1060-05 |

- ・ 部品ご注文の際は、必ず部品供給型式をご連絡下さい。
- ・ 補用部品の一部には、まとめ・セット販売のみの部品があります。

スター農機株式会社

部 品 表

部品のご注文について

1. 部品ご注文の際は、下記項目をご連絡ください。

- ① 製品名
- ② 部品供給型式（型式）
- ③ 部品名称
- ④ 部品番号
- ⑤ 個 数

※部品供給型式は部品表表紙および本体に貼付の
ネームプレートに表示しています。

2. 個数欄の□・☑は、以下のことを表しております。

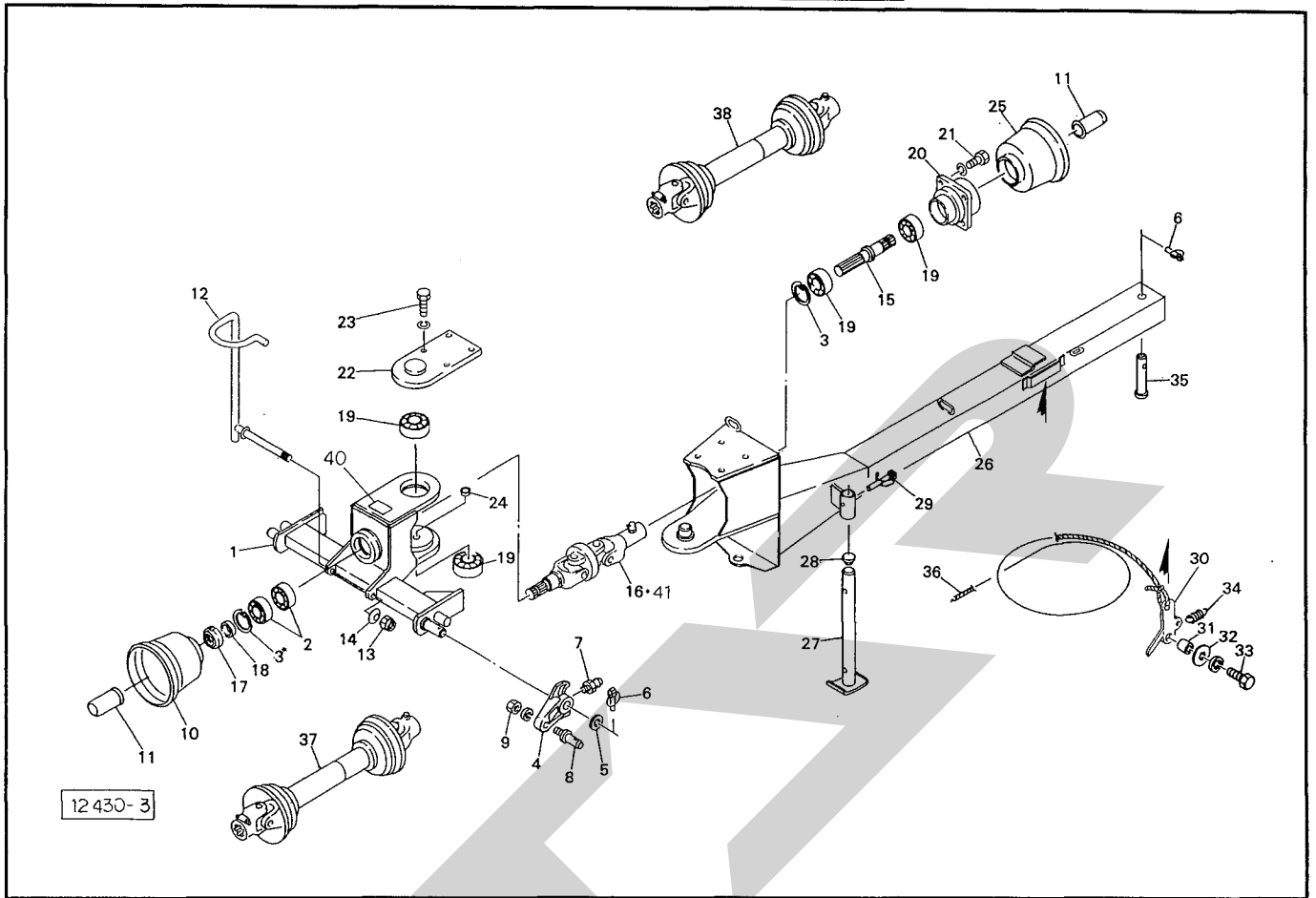
- …シムなど、組み込まれている個数が製品個々により異なる部品。
- …アッセイ品に含まれる部品で、単品では供給しない部品。

補修部品の供給年限について

この製品の補修用部品の供給年限（期間）は、製造打ち切り後9年です。ただし、供給年限内であっても、特殊部品については納期などをご相談させていただく場合もあります。

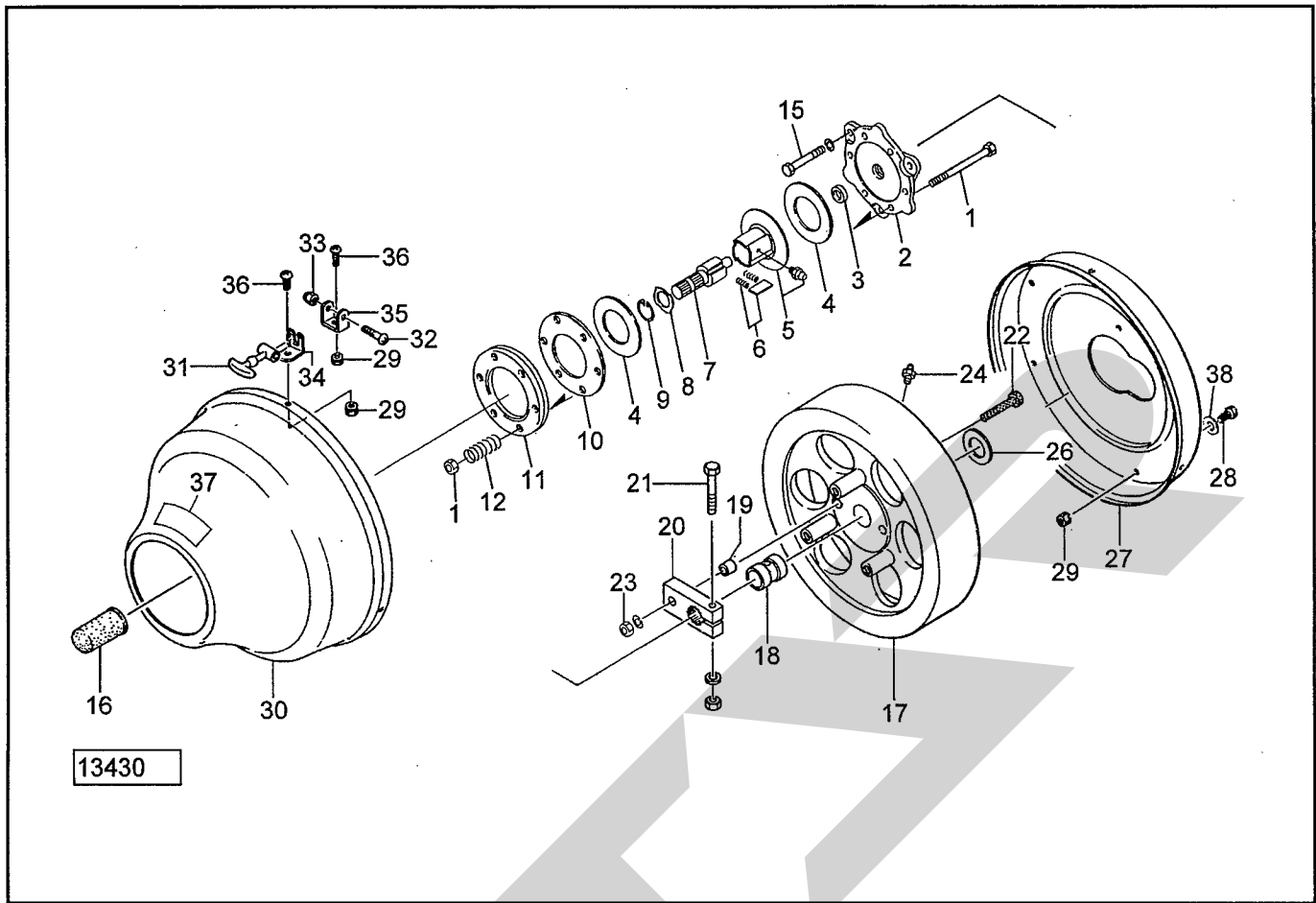
補修部品の供給は原則的には上記の供給年限で終了しますが、供給年限経過後であっても、部品供給のご要請があった場合は納期および価格についてご相談させていただきます。

THB1060 ヘーベラ 2Pフレーム・ドロバ



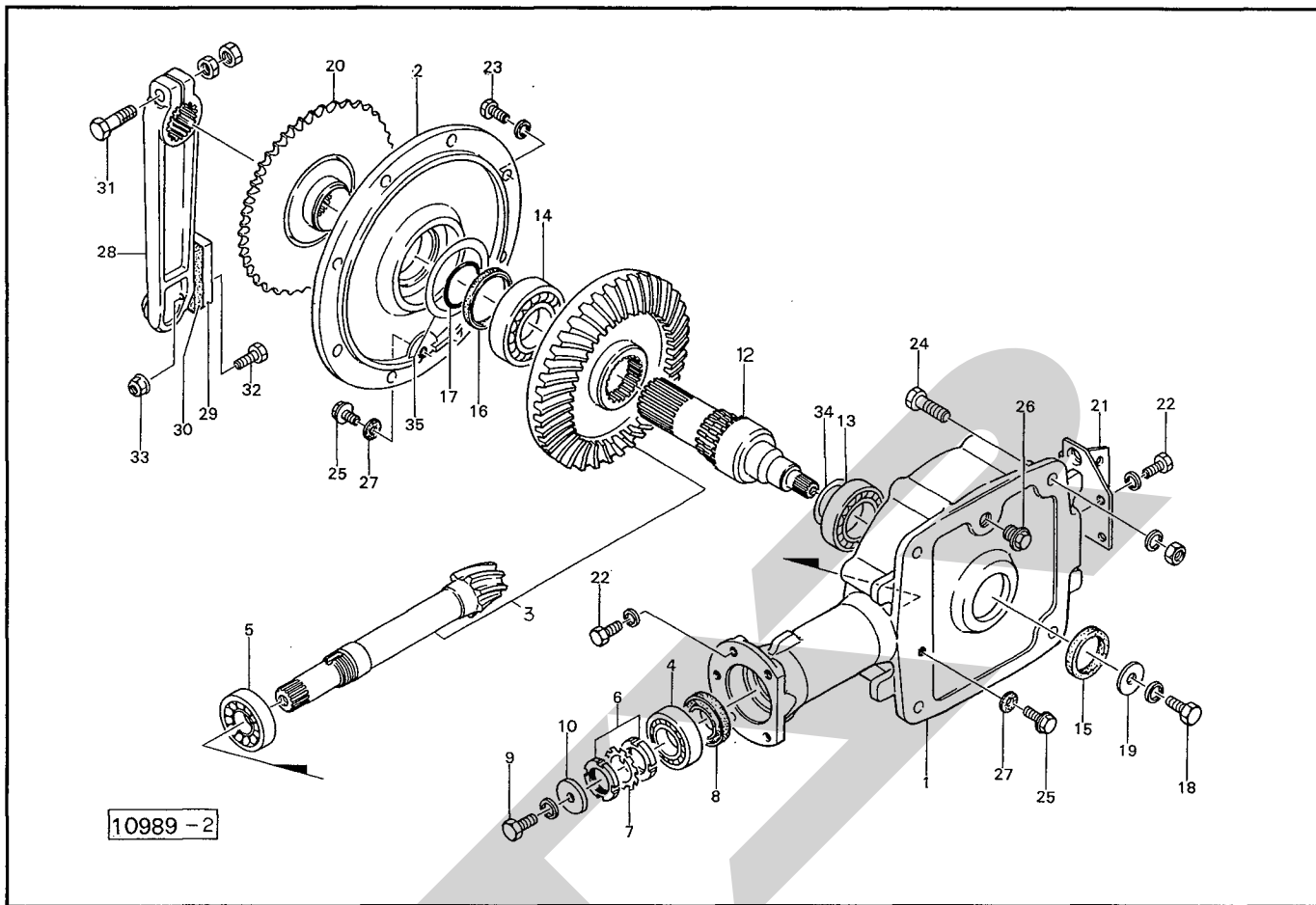
| 畧号 | 部品番号 | 部品名称 | 個数 | 畧号 | 部品番号 | 部品名称 | 個数 |
|----|-----------|--------------------|----|----|-----------|-------------------|----|
| 1 | 101754 | 2Pフレーム | 1 | 26 | 102003 | ドロバ | 1 |
| 2 | J6208LLU | ベアリング; 6208LLU | 2 | 27 | 00702 | スタンド; 350 | 1 |
| 3 | DHC80 | スナッピング; H80 | 2 | 28 | 00851 | キャップ; 28.6 | 1 |
| 4 | 90677 | ローリンクブラケット | 2 | 29 | 00453 | デルタピン; 9 | 1 |
| 5 | 90678 | ワッシャ; 30×4.5 | 2 | 30 | 71746 | レバー | 1 |
| 6 | 00739 | リンチピン; 9 | 3 | 31 | 71747 | カラー | 1 |
| 7 | ONAS6 | グリースニップル; A-M6×1F | 2 | 32 | 42783 | ワッシャ; 12 | 1 |
| 8 | 00006 | ローリンクピン; O・I | 2 | 33 | BZ1240WG | ボルト; M12×40 (8.8) | 1 |
| 9 | NZB22150G | ナット; M22×1.5 (8) | 2 | 34 | 66783 | スプリング | 1 |
| 10 | 63972 | PICカバー | 1 | 35 | 71745 | ピン | 1 |
| 11 | 00096 | PICキャップ; 35 | 2 | 36 | 66784 | ロープ; 8×6500 | 1 |
| 12 | 101764 | ジョイントサポート | 1 | 37 | JMD050ASY | パワージョイント; MD-50 | 1 |
| 13 | NN16G | ナイロンナット; M16 | 1 | 38 | JMD060ASY | パワージョイント; MD-60 | 1 |
| 14 | WC16G | サラバネ (1L); M16 | 3 | 39 | WS22G | Sワッシャ; M22 | 2 |
| 15 | 102859 | PICシャフト | 1 | 40 | 106170 | ラベル; ケイコク7 | 1 |
| 16 | 102858 | Hヨークユニット | 1 | 41 | JLAASY | スパイダ クミ LA AS270 | 2 |
| 17 | 46336 | カシメロックナット; M40×1.5 | 1 | | | | |
| 18 | 74898 | カラー | 1 | | | | |
| 19 | J6307LLU | ベアリング; 6307LLU | 4 | | | | |
| 20 | 92260 | フランジ; F | 1 | | | | |
| 21 | BZ1030WG | ボルト; M10×30 (8.8) | 4 | | | | |
| 22 | 101779 | プレート | 1 | | | | |
| 23 | BZ1440WG | ボルト; M14×40 (8.8) | 4 | | | | |
| 24 | KMS014 | アナヨウキャップ 14 | 2 | | | | |
| 25 | 00823 | PICカバー; I | 1 | | | | |

THB1060 ヘーベラ クラッチ・フライホイール



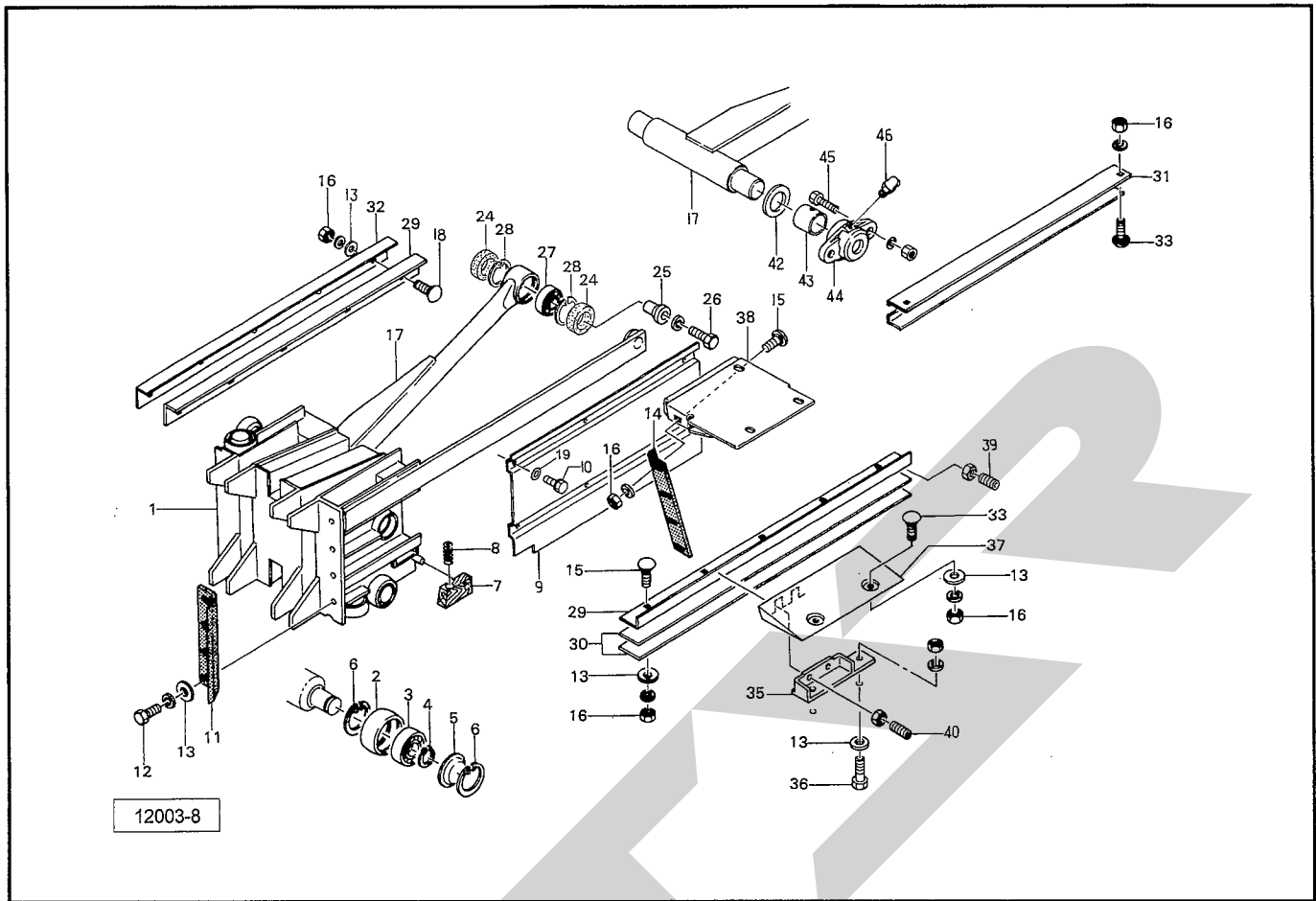
| 番号 | 部品番号 | 部品名称 | 個数 | 番号 | 部品番号 | 部品名称 | 個数 |
|-----|------------|---------------------|----|----|---------|------------------|----|
| Asy | 1289460000 | フリクションクラッチ; ERL-50 | 1 | 26 | 35145 | ワッシャ; φ60 | 1 |
| 1 | 1289460010 | ボルト (ナット付) | 6 | 27 | 66629 | フライホイールカバー; RE | 1 |
| 2 | 1289460020 | プレッシャディスク | 1 | 28 | BZ0820G | ボルト; M8×20 (8.8) | 4 |
| 3 | 1289460030 | インナプッシュ | 1 | 29 | NP08G | スプリングナット; M8 | 10 |
| 4 | 1289460040 | フリクションディスク; φ160 | 2 | 30 | 66628 | フライホイールカバー; F | 1 |
| 5 | 1289460050 | ドラムフランジ (グリースニップル付) | 1 | 31 | 66556 | ボンネットキャッチ | 3 |
| 6 | 1289460060 | スプリングロック | 2 | 32 | CP0635G | ナベコネジ; M6×35 | 3 |
| 7 | 1289460070 | センタシャフトプッシング | 1 | 33 | NN06G | ナイロンナット; M6 | 3 |
| 8 | 1289460080 | リタイニイングリング | 1 | 34 | 43000 | カバーロック; 1 | 3 |
| 9 | 1289460090 | スナップリング | 1 | 35 | 43001 | カバーロック; 2 | 3 |
| 10 | 1289460100 | インナディスク | 1 | 36 | CP0816G | ナベコネジ; M8×16 | 6 |
| 11 | 1289460110 | プレッシャディスク | 1 | 37 | 106169 | ラベル; ケイコク6 | 1 |
| 12 | 1289460120 | スプリング; φ6 | 6 | 38 | 44097 | ワッシャ; 8 | 4 |
| | | | | | | | |
| 15 | BZ1030WG | ボルト; M10×30 (8.8) | 3 | | | | |
| 16 | 00096 | PICキャップ | 1 | | | | |
| 17 | 102852 | フライホイール ⑧18、19、24付 | 1 | | | | |
| 18 | 71730 | プッシュ | 1 | | | | |
| 19 | 71731 | シャーボルトプッシュ | 2 | | | | |
| 20 | 71732 | シャーボルトホルダ | 1 | | | | |
| 21 | BZ1060AG | ボルト; M10×60 (8.8) | 1 | | | | |
| 22 | 44028 | シャーボルト 5ヶ予備品 | 6 | | | | |
| 23 | NZ10WG | ナット; M10 (8) 5ヶ予備品 | 6 | | | | |
| 24 | ONAS1 | グリースニップル; A-PT1/8 | 1 | | | | |

THB1060 ヘーベラ ギヤボックス



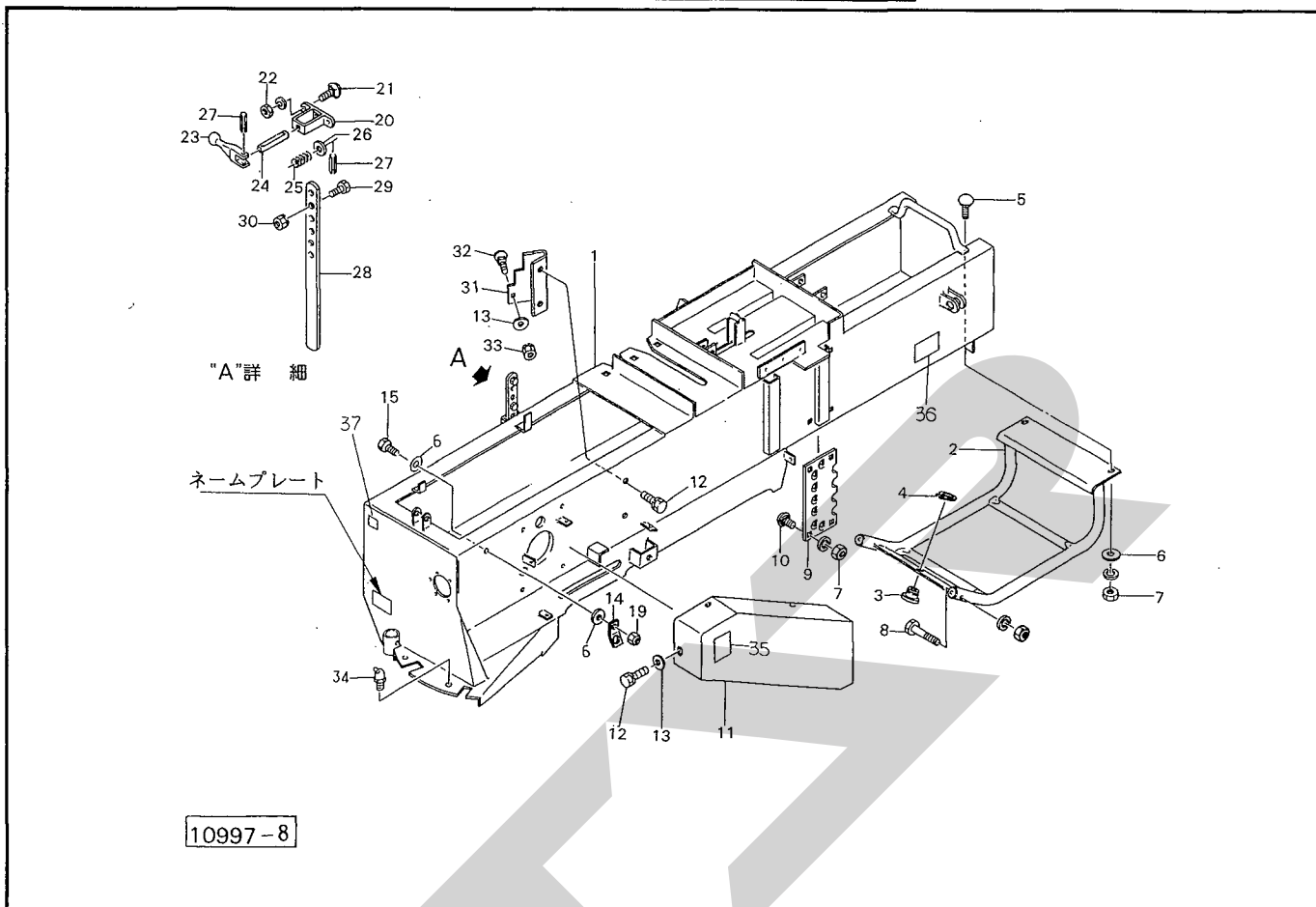
| 番号 | 部品番号 | 部品名称 | 個数 | 番号 | 部品番号 | 部品名称 | 個数 |
|----|----------|-------------------|----|----|-----------|--------------------|----|
| 1 | 71717 | ギヤボックス | 1 | 26 | 59133 | チェックプラグ; PF1/2 | 1 |
| 2 | 71718 | サイドカバー | 1 | 27 | 00339 | パッキン; M10 | 2 |
| 3 | 49610 | ベベルギヤ・ピニオン (セット) | 1 | 28 | 71719 | クランクアーム | 1 |
| 4 | J6208LLU | ベアリング; 6208LLU | 1 | 29 | 66594 | プレート | 1 |
| 5 | J30208 | テーパーベアリング; 30208 | 1 | 30 | 66595 | ゴムプレート | 1 |
| 6 | NJAN08 | ベアリングナット; AN08 | 2 | 31 | BZ16100DG | ボルト; M16×100 (8.8) | 1 |
| 7 | WAW08 | ベアリングワッシャ; AW08 | 1 | 32 | BZ1060G | ボルト; M10×60 (8.8) | 2 |
| 8 | AD40727 | オイルシール; AD40727 | 1 | 33 | NN10G | ナイロンナット; M10 | 2 |
| 9 | BZ1430WG | ボルト; M14×30 (8.8) | 1 | 34 | 64025 | シム | - |
| 10 | 66592 | ワッシャ | 1 | 35 | 72333 | シム | - |
| 12 | 71713 | シャフト | 1 | | | | |
| 13 | J6210 | ベアリング; 6210 | 1 | | | | |
| 14 | J6212 | ベアリング; 6212 | 1 | | | | |
| 15 | AD50659 | オイルシール; AD50659 | 1 | | | | |
| 16 | KD75906 | オイルシール; KD75906 | 1 | | | | |
| 17 | ORG60 | Oリング; G60 | 1 | | | | |
| 18 | BZ1225WG | ボルト; M12×25 (8.8) | 1 | | | | |
| 19 | 67931 | ワッシャ; 12 | 1 | | | | |
| 20 | 71733 | スプロケット | 1 | | | | |
| 21 | 71734 | アングル | 1 | | | | |
| 22 | BZ1025WG | ボルト; M10×25 (8.8) | 9 | | | | |
| 23 | BZ1030WG | ボルト; M10×30 (8.8) | 8 | | | | |
| 24 | BZ1440AG | ボルト; M14×40 (8.8) | 4 | | | | |
| 25 | 00338 | プラグ; M10 | 2 | | | | |

THB1060 ヘーベータ プランジャ



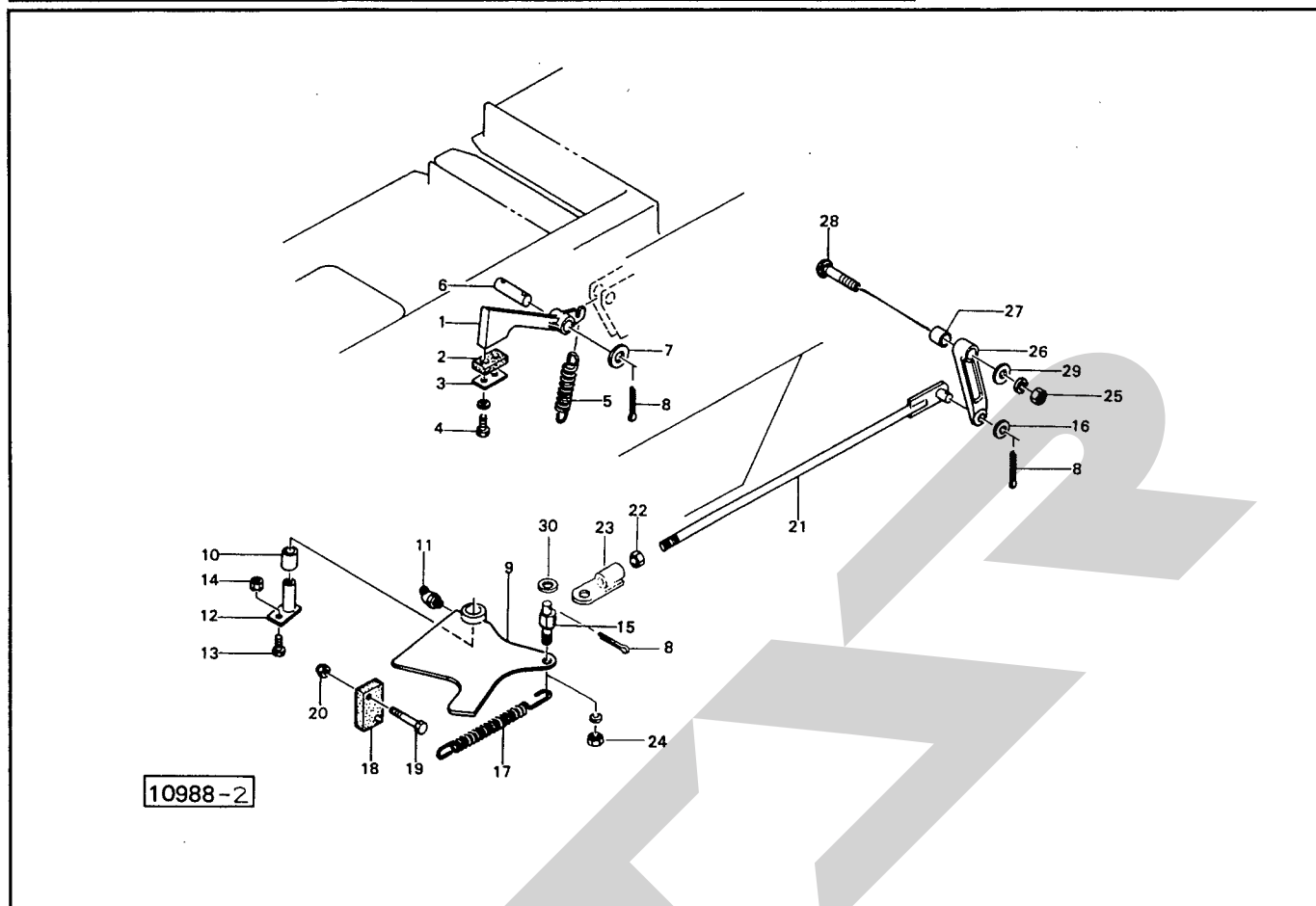
| 品番 | 部品番号 | 部品名称 | 個数 | 品番 | 部品番号 | 部品名称 | 個数 |
|----|----------|--------------------|----|----|----------|--------------------|----|
| 1 | 92023 | プランジャ | 1 | 26 | BZ1480WG | ボルト ; M14×80 (8.8) | 1 |
| 2 | 67029 | ローラ ; 62 | 5 | 27 | J2207 | ベアリング ; 2207 | 1 |
| 3 | J6204LLU | ベアリング ; 6204LLU | 5 | 28 | DHC72 | スナップリング ; H72 | 2 |
| 4 | DC20 | スナップリング ; S20 | 5 | 29 | 67090 | ガイドレール ; 1 | 2 |
| 5 | 67030 | シールハウジング | 5 | 30 | 67091 | シム | — |
| 6 | DHC47 | スナップリング ; H47 | 10 | 31 | 67092 | ガイドレール ; 2 | 1 |
| 7 | 67031 | スクレーパ | 1 | 32 | 71837 | シム | — |
| 8 | 67032 | スプリング | 1 | 33 | 00451 | カクネボルト ; M10×25 | 4 |
| 9 | 71831 | プランジャカバー | 1 | | | | |
| 10 | BP0820G | スプリングボルト ; M8×20 | 5 | 35 | 67093 | ピース | 1 |
| 11 | 67082 | プランジャナイフ | 1 | 36 | BZ1030AG | ボルト ; M10×30 (8.8) | 3 |
| 12 | BZ1035WG | ボルト ; M10×35 (8.8) | 4 | 37 | 67095 | ガイドシールド | 1 |
| 13 | 44098 | ワッシャ ; 10 | 20 | 38 | 46413 | ブラケット | 1 |
| 14 | 67083 | チャンパナイフ | 1 | 39 | MD1025NG | ロックアナトメネジ ; M10×25 | 1 |
| 15 | 00443 | カクネボルト ; M10×35 | 9 | 40 | MD1030NG | ロックアナトメネジ ; M10×30 | 3 |
| 16 | NZ10WG | ナット ; M10 (8) | 21 | | | | |
| 17 | 92024 | コネクティングロッド ; 1 | 1 | 42 | 35145 | ワッシャ ; φ60 | 2 |
| 18 | 43067 | カクネボルト ; M10×30 | 5 | 43 | 92029 | プッシュ | 2 |
| 19 | WRA08 | ヒラザガネ M8 | 5 | 44 | 92028 | メタル ; 1 | 2 |
| | | | | 45 | BZ1235AG | ボルト ; M12×35 (8.8) | 4 |
| | | | | 46 | ONBS6 | グリースニップル ; B-M6×1F | 2 |
| | | | | | | | |
| 24 | KD50725 | オイルシール ; KD50725 | 2 | | | | |
| 25 | 71836 | アダプタ | 1 | | | | |

THB1060 ヘーベラ チャンバ



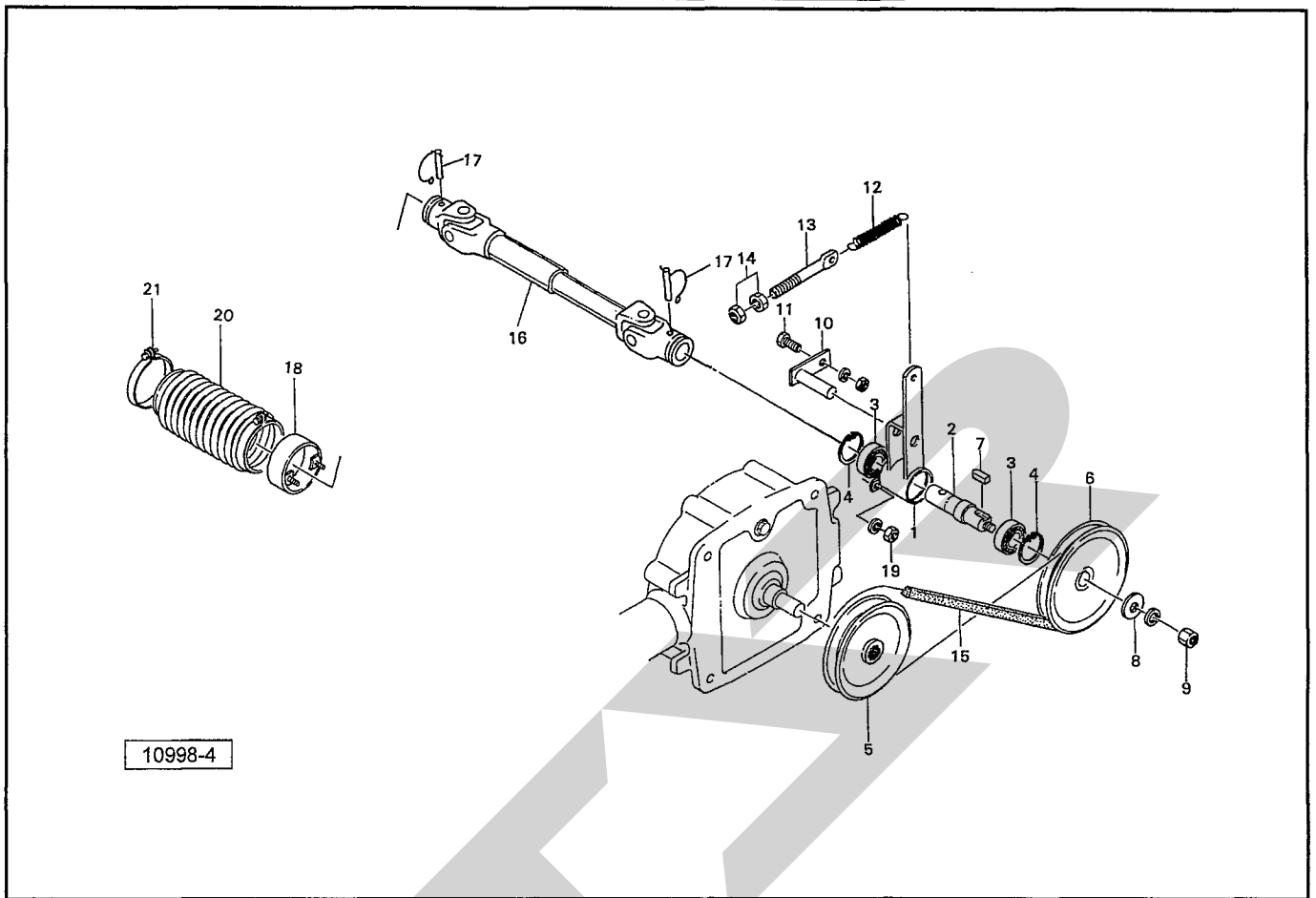
| 品番 | 部品番号 | 部品名称 | 個数 | 品番 | 部品番号 | 部品名称 | 個数 |
|----|----------|-------------------|----|----|---------|-------------------|----|
| 1 | 73605 | チャンバ | 1 | 26 | WRA16G | ワッシャ; M16 | 1 |
| 2 | 67466 | ニードルガード | 1 | 27 | PS5025 | スプリングピン; 5×25 | 2 |
| 3 | 66672 | ガイド | 2 | 28 | 68313 | ステー | 1 |
| 4 | DC20 | スナップリング; S20 | 2 | 29 | BZ0820G | ボルト; M8×20 (8.8) | 1 |
| 5 | 00443 | カクネボルト; M10×35 | 2 | 30 | NP08G | スプリングナット; M8 | 1 |
| 6 | 44098 | ワッシャ; 10 | 6 | 31 | 72635 | カバー | 1 |
| 7 | NZ10WG | ナット; M10 (8) | 10 | 32 | 55474 | カクネボルト; M8×20 | 1 |
| 8 | BZ1260AG | ボルト; M12×60 (8.8) | 2 | 33 | NP08G | スプリングナット; M8 | 1 |
| 9 | 43062 | レジスタプレート | 2 | 34 | ONBS1 | グリースニップル; B-PT1/8 | 2 |
| 10 | 00450 | カクネボルト; M10×20 | 8 | 35 | 106172 | ラベル; ケイコク9 | 1 |
| 11 | 71877 | カバー | 1 | 36 | 106173 | ラベル; ケイコク10 | 1 |
| 12 | BP0820G | スプリングボルト; M8×20 | 5 | 37 | 88978 | ラベル; 500~540rpm | 1 |
| 13 | 44097 | ワッシャ; 8 | 4 | | | | |
| 14 | 67426 | ブラケット | 2 | | | | |
| 15 | BZ1030G | ボルト; M10×30 (8.8) | 2 | | | | |
| | | | | | | | |
| | | | | | | | |
| 19 | NN10G | ナイロンナット; M10 | 2 | | | | |
| 20 | 44143 | リフトロッドブラケット | 1 | | | | |
| 21 | 00451 | カクネボルト; M10×25 | 2 | | | | |
| 22 | NZ10WG | ナット; M10 (8) | 2 | | | | |
| 23 | 68317 | レバー | 1 | | | | |
| 24 | 68318 | バー | 1 | | | | |
| 25 | 43234 | ラッチスプリング | 1 | | | | |

THB1060 ヘーベラ プランジャストッパ・ボトムドック



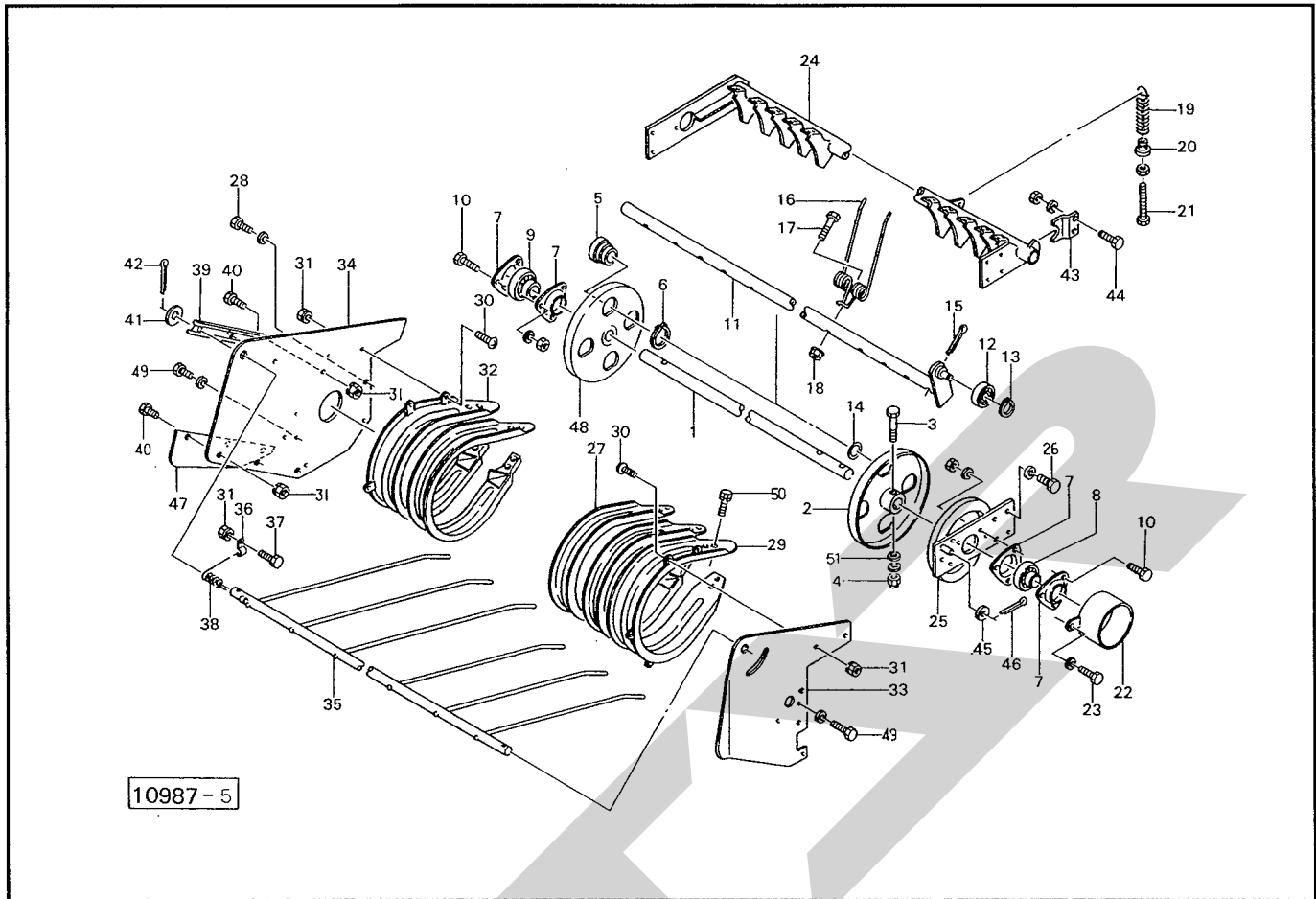
| 番号 | 部品番号 | 部品名称 | 個数 | 番号 | 部品番号 | 部品名称 | 個数 |
|----|----------|--------------------|--------|----|----------|-----------------------|----|
| 1 | 66900 | ボトムドック | 1 | 26 | 71767 | レバー | 1 |
| 2 | 66901 | ゴムプレート | 1 | 27 | 71769 | カラー | 1 |
| 3 | 66902 | プレート | 1 | 28 | BRZ1050G | カクネボルト ; M10×50 (8.8) | 1 |
| 4 | BZ0820WG | ボルト ; M8×20 (8.8) | 2 | 29 | 44098 | ワッシャ ; 10 | 1 |
| 5 | 66903 | スプリング | 1 | 30 | WRA16G | ワッシャ ; M16 | 1 |
| 6 | 66667 | ピン | 1 | | | | |
| 7 | WRA16G | ワッシャ ; M16 | 2 | | | | |
| 8 | PC3232G | ワリピン ; 3.2×32 | 4 | | | | |
| 9 | 71762 | ストッパ | Ⓢ10付 1 | | | | |
| 10 | 71003 | ブッシュ | 1 | | | | |
| 11 | ONBS1 | グリースニップル ; B-PT1/8 | 1 | | | | |
| 12 | 71763 | ピン | 1 | | | | |
| 13 | BZ1030G | ボルト ; M10×30 (8.8) | 1 | | | | |
| 14 | NP10G | スプリングナット ; M10 (8) | 1 | | | | |
| 15 | 75989 | ピン | 1 | | | | |
| 16 | WRA12G | ワッシャ ; M12 | 1 | | | | |
| 17 | 66986 | スプリング | 1 | | | | |
| 18 | 67180 | ゴムプレート | 1 | | | | |
| 19 | BZ0845G | ボルト ; M8×45 (8.8) | 2 | | | | |
| 20 | NN08G | ナイロンナット ; M8 | 2 | | | | |
| 21 | 75991 | ロット | 1 | | | | |
| 22 | NZ12G | ナット ; M12 (8) | 1 | | | | |
| 23 | 75990 | ブラケット | 1 | | | | |
| 24 | NZ16WG | ナット ; M16 (8) | 1 | | | | |
| 25 | NZ10WG | ナット ; M10 (8) | 1 | | | | |

THB1060 ヘーベラ ピックアップドライブ



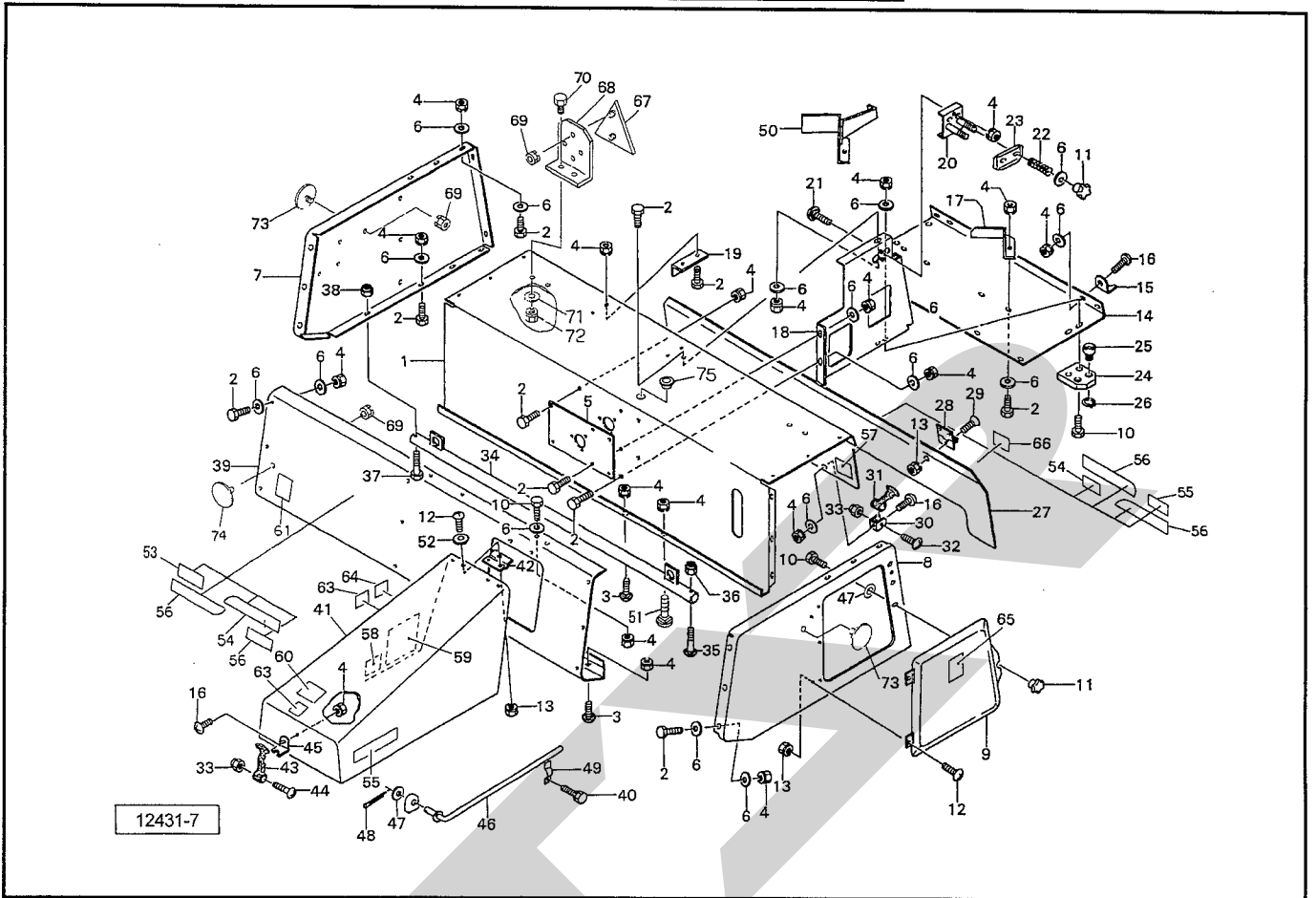
| 番 | 部品番号 | 部品名称 | 個数 | 番 | 部品番号 | 部品名称 | 個数 |
|----|------------|-------------------|----|---|------|------|----|
| 1 | 71838 | ブラケット | 1 | | | | |
| 2 | 71839 | シャフト | 1 | | | | |
| 3 | J6205LLU | ベアリング; 6205LLU | 2 | | | | |
| 4 | DHC52 | スナップリング; H52 | 2 | | | | |
| 5 | 71840 | Vプーリ; 7" | 1 | | | | |
| 6 | 71841 | Vプーリ; 8" | 1 | | | | |
| 7 | KFB0807200 | キー; 8×7×20 (片丸) | 1 | | | | |
| 8 | 72968 | ワッシャ; 14 | 1 | | | | |
| 9 | NZ14WG | ナット; M14 (8) | 1 | | | | |
| 10 | 71842 | ピン | 1 | | | | |
| 11 | BZ1025AG | ボルト; M10×25 (8.8) | 1 | | | | |
| 12 | 63275 | スプリング | 1 | | | | |
| 13 | 43341 | スプリングステー | 1 | | | | |
| 14 | NZ12G | ナット; M12 (8) | 2 | | | | |
| 15 | VRB67 | Vベルト; B-67 (レッド) | 1 | | | | |
| 16 | 87161 | パワージョイント | 1 | | | | |
| 17 | 00461 | ピン; 8 | 2 | | | | |
| 18 | 72332 | ブラケット | 1 | | | | |
| 19 | NZ10WG | ナット; M10 (8) | 2 | | | | |
| 20 | 66960 | ブーツ | 1 | | | | |
| 21 | 66961 | ジザイクランプ; 150 | 2 | | | | |
| | | | | | | | |
| | | | | | | | |
| | | | | | | | |
| | | | | | | | |

THB1060 ヘーベラ ロータフレーム・リール



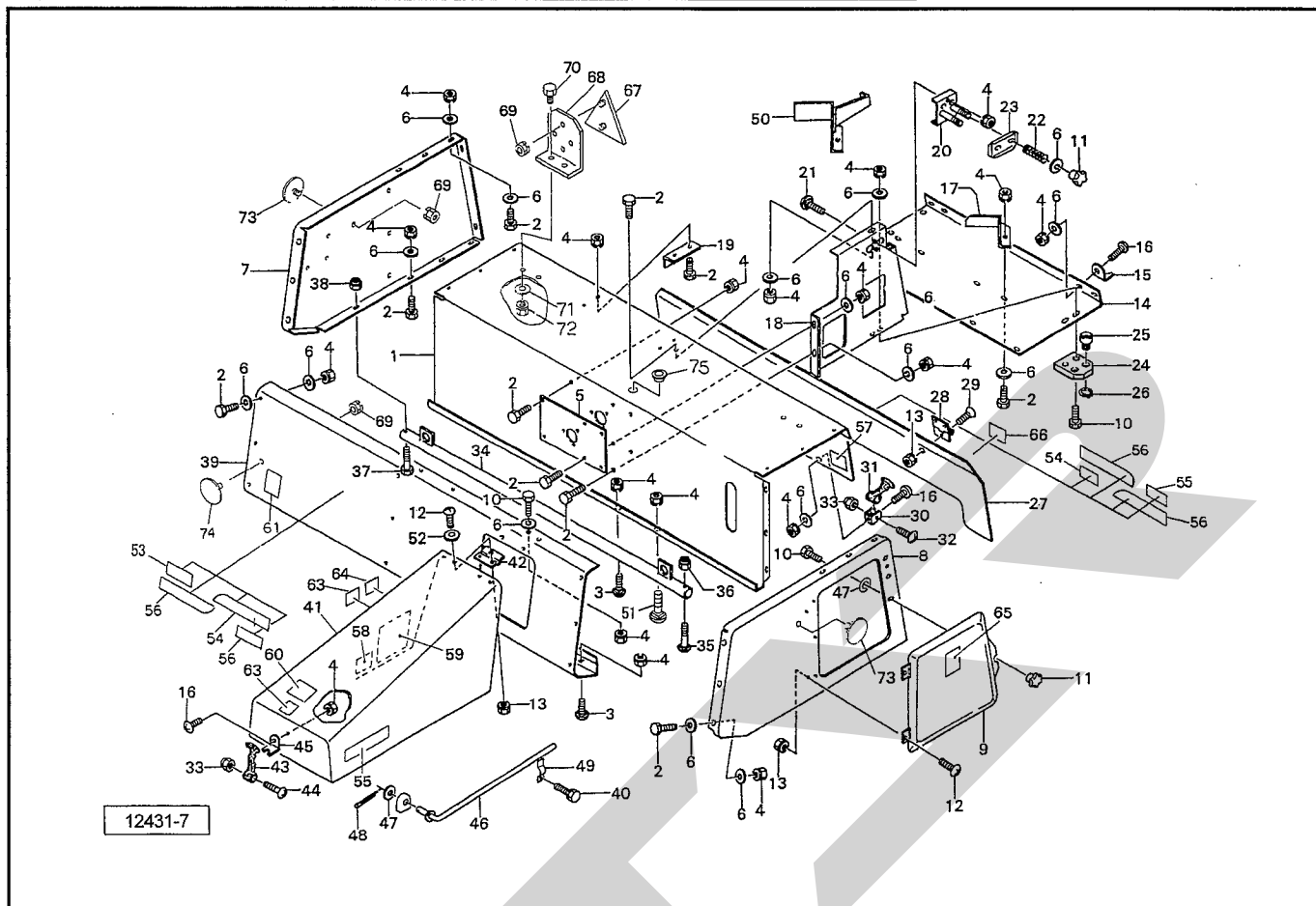
| 番 | 部品番号 | 部品名称 | 個数 | 番 | 部品番号 | 部品名称 | 個数 |
|----|-------------|--------------------|----|----|----------|--------------------|----|
| 1 | 78257 | シャフト | 1 | 27 | 67332 | ロータフラッシュ ; M | 11 |
| 2 | 71758 | タインプレート | 1 | 28 | BZ0825WG | ボルト ; M8×25 (8.8) | 1 |
| 3 | BZ0860WG | ボルト ; M8×60 (8.8) | 2 | 29 | 75394 | ロータフラッシュ ; L | 1 |
| 4 | NN08G | ナイロンナット ; M8 | 2 | 30 | CP0816G | ナベコネジ ; M8×16 | 9 |
| 5 | 71728 | メタル | 8 | 31 | NP08G | スプリングナット ; M8 | 14 |
| 6 | DC50 | スナップリング ; S50 | 8 | 32 | 75395 | ロータフラッシュ ; R | 1 |
| 7 | JPF205 | パイフランジ ; PF205 | 4 | 33 | 71825 | プレート ; L | 1 |
| 8 | JAS205 | ユニットベアリング ; AS205 | 1 | 34 | 71826 | プレート ; R | 1 |
| 9 | JAEL205 | ユニットベアリング ; AEL205 | 1 | 35 | 75396 | クロープカバー | 1 |
| 10 | BZ0820AG | ボルト ; M8×20 (8.8) | 6 | 36 | 43237 | スプリングロック | 1 |
| 11 | 78258 | タインバー | 4 | 37 | BZ0820G | ボルト ; M8×20 (8.8) | 1 |
| 12 | JSBX0126LLU | ベアリング ; SBX0126LLU | 4 | 38 | 43236 | クロープスプリング | 1 |
| 13 | DC12 | スナップリング ; S12 | 4 | 39 | 71828 | ブラケット | 1 |
| 14 | 43226 | タインバーザガネ | 4 | 40 | BZ0816G | ボルト ; M8×16 (8.8) | 4 |
| 15 | PC5036G | ワリピン ; 5×36 | 4 | 41 | 76812 | ワッシャ | 1 |
| 16 | 43216 | タイン | 24 | 42 | PC5056G | ワリピン ; 5×56 | 2 |
| 17 | BZ1050G | ボルト ; M10×50 (8.8) | 24 | 43 | 67314 | ブラケット | 1 |
| 18 | NN10G | ナイロンナット ; M10 | 24 | 44 | BZ1030AG | ボルト ; M10×30 (8.8) | 2 |
| 19 | 71829 | スプリング | 1 | 45 | WRA12G | ワッシャ ; M12 | 1 |
| 20 | 70615 | スプリングホルダ | 1 | 46 | PC3232G | ワリピン ; 3.2×32 | 1 |
| 21 | BAA1670NG | ボルト ; M16×70 (全ネジ) | 1 | 47 | 74742 | プレート | 1 |
| 22 | 71761 | ブラケット | 1 | 48 | 78224 | タインプレート ; 2 | 1 |
| 23 | BZ1025WG | ボルト ; M10×25 (8.8) | 2 | 49 | BZ0820WG | ボルト ; M8×20 (8.8) | 4 |
| 24 | 75393 | ロータフレーム | 1 | 50 | BP0816G | スプリングボルト ; M8×16 | 52 |
| 25 | 71824 | カム | 1 | 51 | 44097 | ワッシャ ; 8 | 2 |
| 26 | BZ1220WG | ボルト ; M12×20 (8.8) | 4 | | | | |

THB1060 ヘーベラ フィードハウジング



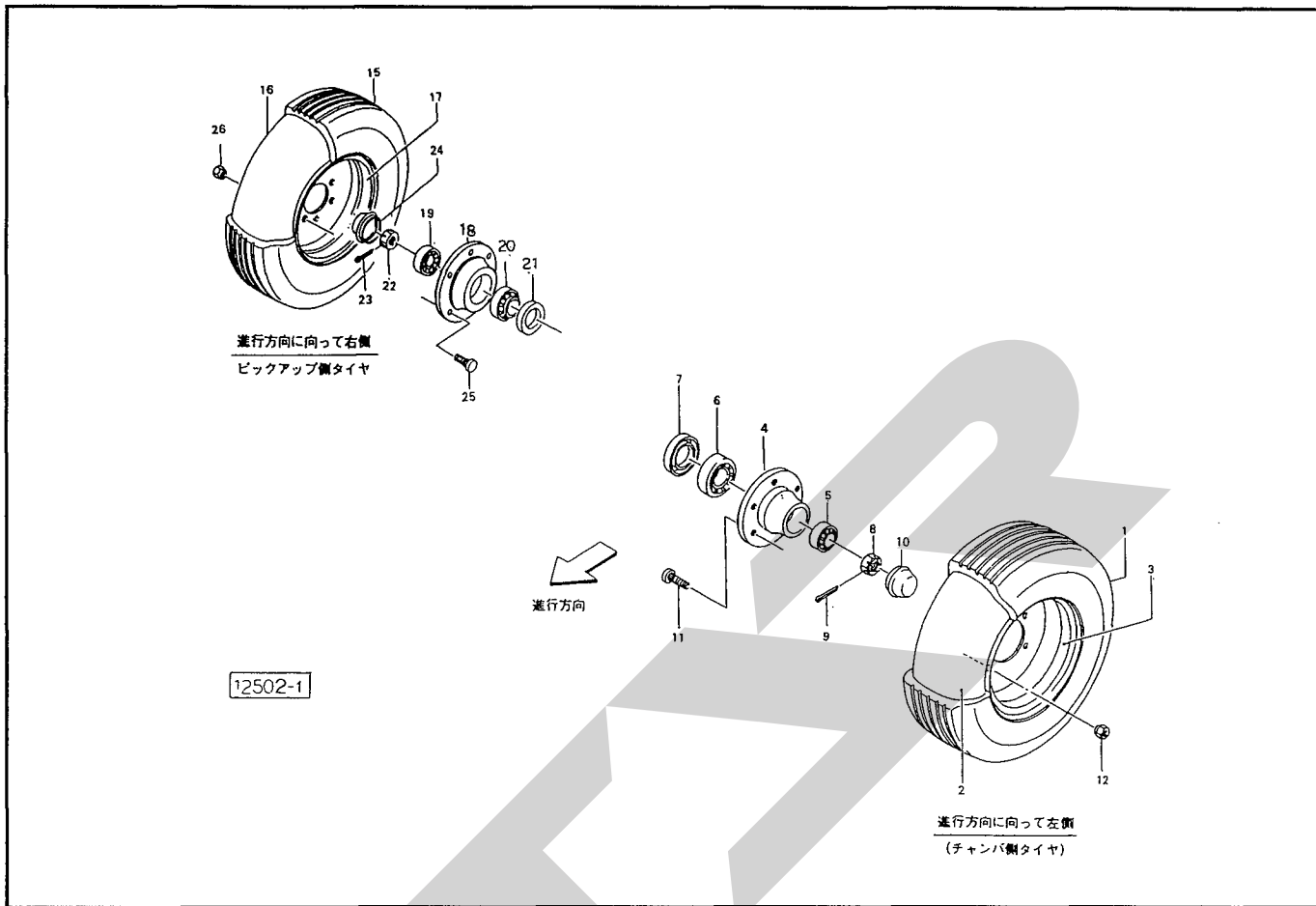
| 畧号 | 部品番号 | 部品名称 | 個数 | 畧号 | 部品番号 | 部品名称 | 個数 |
|----|---------|------------------|----|----|---------|-------------------|----|
| 1 | 71777 | フィードハウジング | 1 | 26 | DC20 | スナッピング; S20 | 2 |
| 2 | BZ0820G | ボルト; M8×20 (8.8) | 60 | 27 | 71784 | リヤカバー | 1 |
| 3 | 55474 | カクネボルト; M8×20 | 5 | 28 | 67122 | チョウバン | 2 |
| 4 | NP08G | スプリングナット; M8 | 77 | 29 | CM0616G | サラコネジ; M6×16 | 6 |
| 5 | 71778 | プレート | 1 | 30 | 43001 | カバーロック; 2 | 2 |
| 6 | 44097 | ワッシャ; 8 | 80 | 31 | 66556 | ボンネットキャッチ | 2 |
| 7 | 71779 | サイドプレート; L | 1 | 32 | CP0635G | ナベコネジ; M6×35 | 2 |
| 8 | 71780 | サイドプレート; R | 1 | 33 | NN06G | ナイロンナット; M6 | 3 |
| 9 | 67105 | カバー | 1 | 34 | 71785 | ヘーガイド | 1 |
| 10 | BZ0825G | ボルト; M8×25 (8.8) | 5 | 35 | 58275 | カクネボルト; M12×60 | 2 |
| 11 | 44289 | ニギリ; M8 | 3 | 36 | NN12G | ナイロンナット; M12 | 2 |
| 12 | CP0616G | ナベコネジ; M6×16 | 8 | 37 | BZ1050G | ボルト; M10×50 (8.8) | 1 |
| 13 | NP06G | スプリングナット; M6 | 14 | 38 | NN10G | ナイロンナット; M10 | 1 |
| 14 | 71781 | ボトムカバー | 1 | 39 | 71786 | フロントプレート | 1 |
| 15 | 43000 | カバーロック; 1 | 2 | 40 | BP0820G | スプリングボルト; M8×20 | 1 |
| 16 | CP0820G | ナベコネジ; M8×20 | 5 | 41 | 71787 | クランクカバー | 1 |
| 17 | 71782 | ブラケット | 1 | 42 | 67139 | チョウバン | 2 |
| 18 | 102047 | トワインプレート | 1 | 43 | 67138 | ハンドルラバー | 1 |
| 19 | 67115 | ガイドプレート | 2 | 44 | CP0645G | ナベコネジ; M6×45 | 1 |
| 20 | 67116 | トワインテンショナー | 1 | 45 | 67136 | ブラケット | 1 |
| 21 | 59483 | カクネボルト; M8×25 | 2 | 46 | 72343 | ステー | 1 |
| 22 | 67118 | スプリング | 2 | 47 | WRA08G | ワッシャ; M8 | 2 |
| 23 | 67119 | テンションプレート | 1 | 48 | PC2516G | ワリピン; 2.5×16 | 1 |
| 24 | 67120 | プレート | 1 | 49 | 44086 | ステーホルダ | 1 |
| 25 | 66672 | ガイド | 2 | 50 | 72386 | ブラケット | 1 |

THB1060 ヘーベラ フィードハウジング



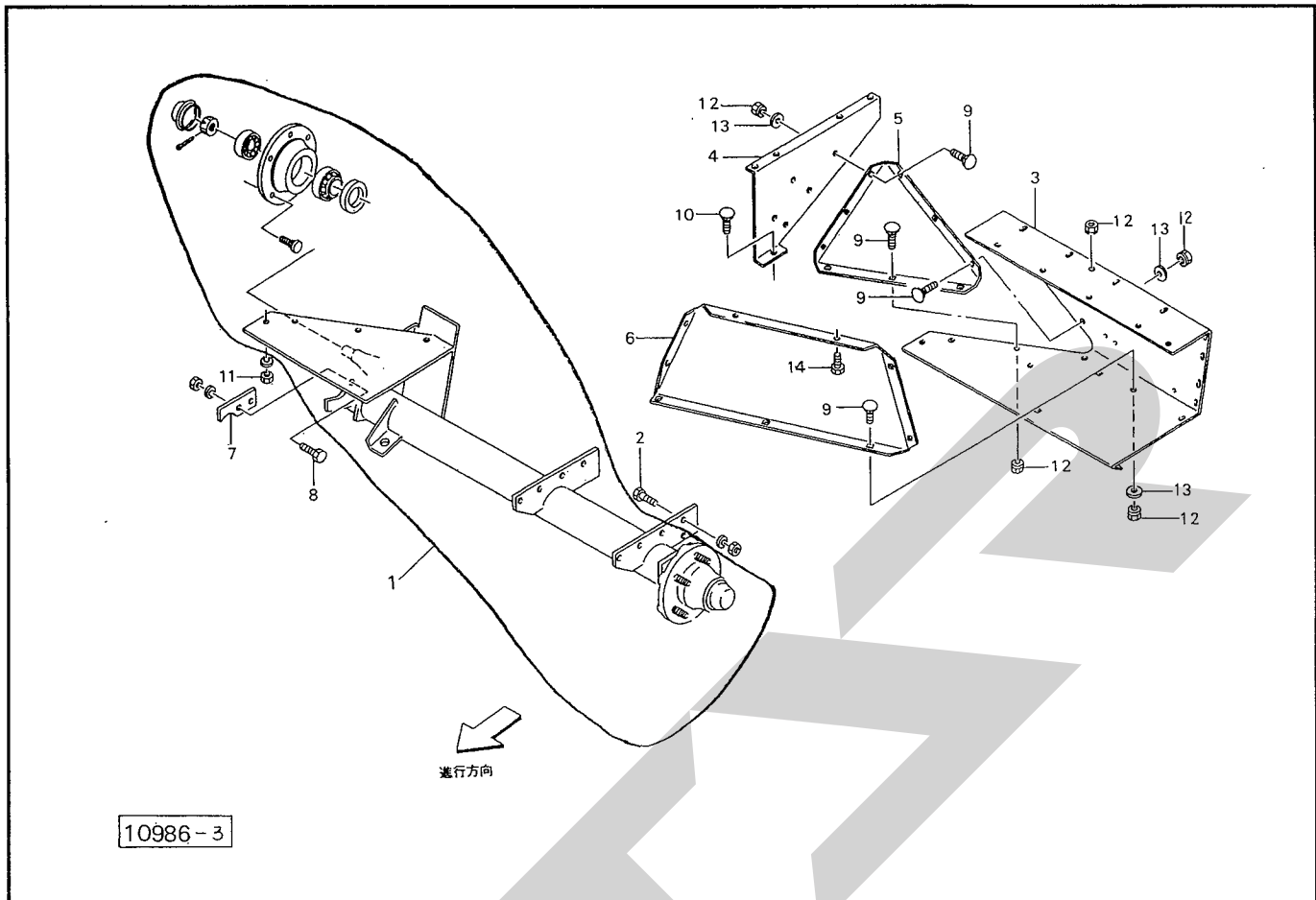
| 番号 | 部品番号 | 部品名称 | 個数 | 番号 | 部品番号 | 部品名称 | 個数 |
|----|------------|-------------------------|--------|----|------|------|----|
| 51 | BR08045 | カクネマルB 4.6 1A M8×45 | 1 | | | | |
| 52 | WRA06G | ワッシャ; M6 | 4 | | | | |
| 53 | 1339070000 | STARマークラベル; 40 (シンボルツキ) | 1 | | | | |
| 54 | 1242170000 | ラベル; 1000 | 2 | | | | |
| 55 | 1339780000 | STARマークラベル; 40 | 2 | | | | |
| 56 | 1232820000 | ラベル; ストライプ | 4 | | | | |
| 57 | 102176 | ラベル; トワイン | 1 | | | | |
| 58 | 102179 | ラベル; チョウセイ | 1 | | | | |
| 59 | 102182 | ラベル; タイミング | 1 | | | | |
| 60 | 106164 | ラベル; ケイコク1 | 1 | | | | |
| 61 | 106165 | ラベル; ケイコク2 | 1 | | | | |
| 62 | 106166 | ラベル; ケイコク3 | 1 | | | | |
| 63 | 106167 | ラベル; ケイコク4 | 1 | | | | |
| 64 | 106168 | ラベル; ケイコク5 | 1 | | | | |
| 65 | 106171 | ラベル; ケイコク8 | 1 | | | | |
| 66 | 106174 | ラベル; ケイコク11 | 1 | | | | |
| 67 | 000930 | ハンシャキ; R-150TR | Ⓞ69付 2 | | | | |
| 68 | 109734 | ブラケット; 150TR | 2 | | | | |
| 69 | NP05G | スプリングナット; M5 | 7 | | | | |
| 70 | BZ0820G | ボルト; M8×20 (8.8) | 4 | | | | |
| 71 | WRA08G | ワッシャ; M8 | 4 | | | | |
| 72 | NP08G | スプリングナット; M8 | 4 | | | | |
| 73 | 000932 | ハンシャキ; R-60CI | Ⓞ69付 2 | | | | |
| 74 | 000934 | ハンシャキ; Y-60CI | Ⓞ69付 1 | | | | |
| 75 | MS11 | アナヨウメクラキャップ; φ11 | 1 | | | | |

THB1060 ヘーバーラ タイヤ



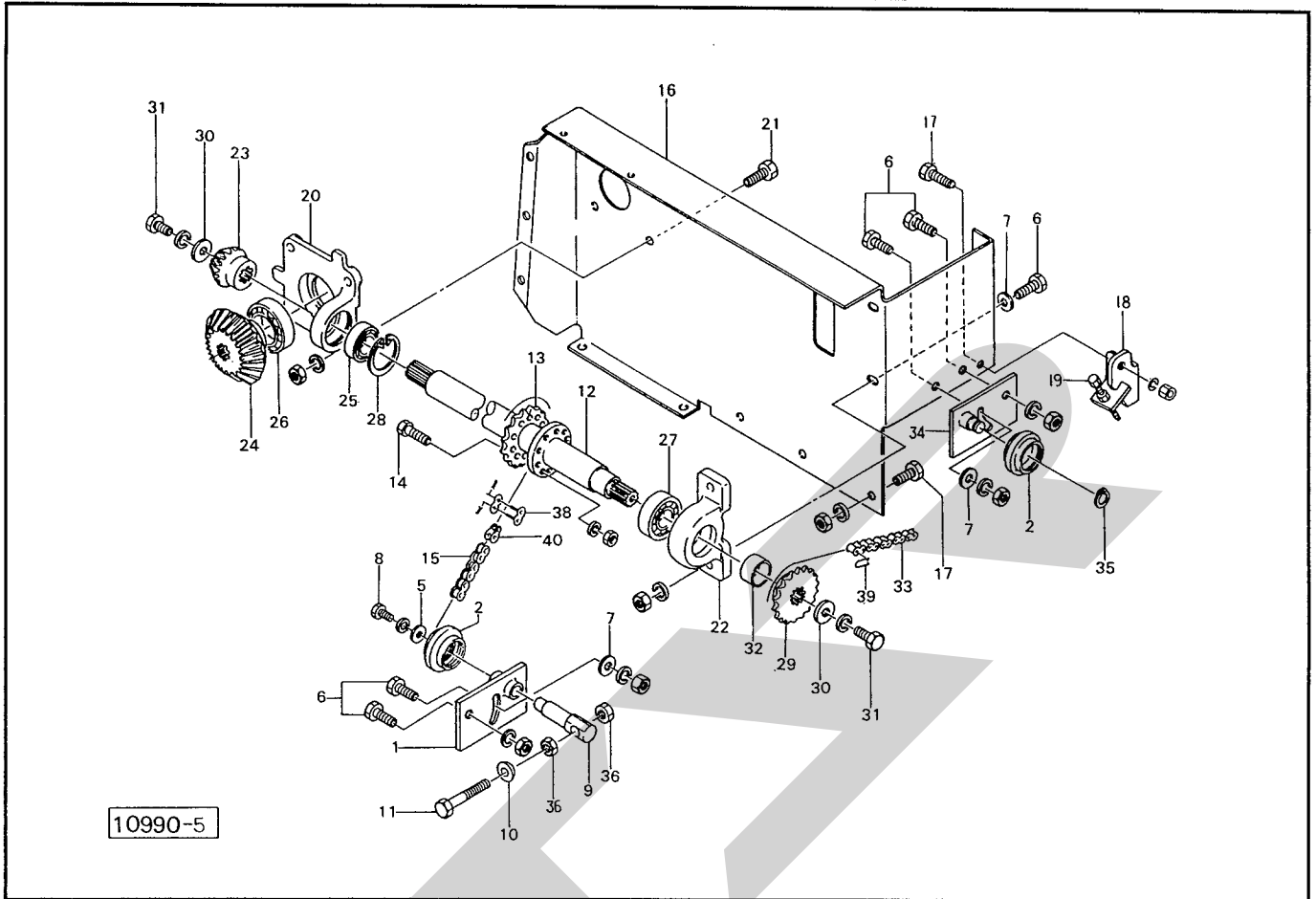
| 番号 | 部品番号 | 部品名称 | 個数 | 番号 | 部品番号 | 部品名称 | 個数 |
|----|---------|--------------------|----|----|-------|-------------------|----|
| 1 | 00379 | タイヤ ; 10/80-12-6PR | 1 | 26 | 00871 | ホイールナット ; M16×1.5 | 5 |
| 2 | 00386 | チューブ ; 10/80-12 | 1 | | | | |
| 3 | 00854 | ホイール ; 7.00×12 | 1 | | | | |
| 4 | 00873 | ハブ ; F62×80 | 1 | | | | |
| 5 | J30206 | テーパベアリング ; 30206 | 1 | | | | |
| 6 | J30208 | テーパベアリング ; 30208 | 1 | | | | |
| 7 | 00874 | シールワッシャ ; 40×80 | 1 | | | | |
| 8 | 00712 | キャスルナット ; M24×1.5 | 1 | | | | |
| 9 | PC4032G | ワリピン ; 4.0×32 | 1 | | | | |
| 10 | 00415 | キャップ ; 62 | 1 | | | | |
| 11 | 00870 | ボルト ; M16×1.5×45 | 5 | | | | |
| 12 | 00871 | ホイールナット ; M16×1.5 | 5 | | | | |
| 15 | 00378 | タイヤ ; 7.00-12-6PR | 1 | | | | |
| 16 | 00385 | チューブ ; 7.00-12 | 1 | | | | |
| 17 | 00853 | ホイール ; 5J×12 | 1 | | | | |
| 18 | 00873 | ハブ ; F62×80 | 1 | | | | |
| 19 | J30206 | テーパベアリング ; 30206 | 1 | | | | |
| 20 | J30208 | テーパベアリング ; 30208 | 1 | | | | |
| 21 | 00874 | シールワッシャ ; 40×80 | 1 | | | | |
| 22 | 00712 | キャスルナット ; M24×1.5 | 1 | | | | |
| 23 | PC4032G | ワリピン ; 4.0×32 | 1 | | | | |
| 24 | 00415 | キャップ ; 62 | 1 | | | | |
| 25 | 00870 | ボルト ; M16×1.5×45 | 5 | | | | |

THB1060 ヘーベラ シャジク



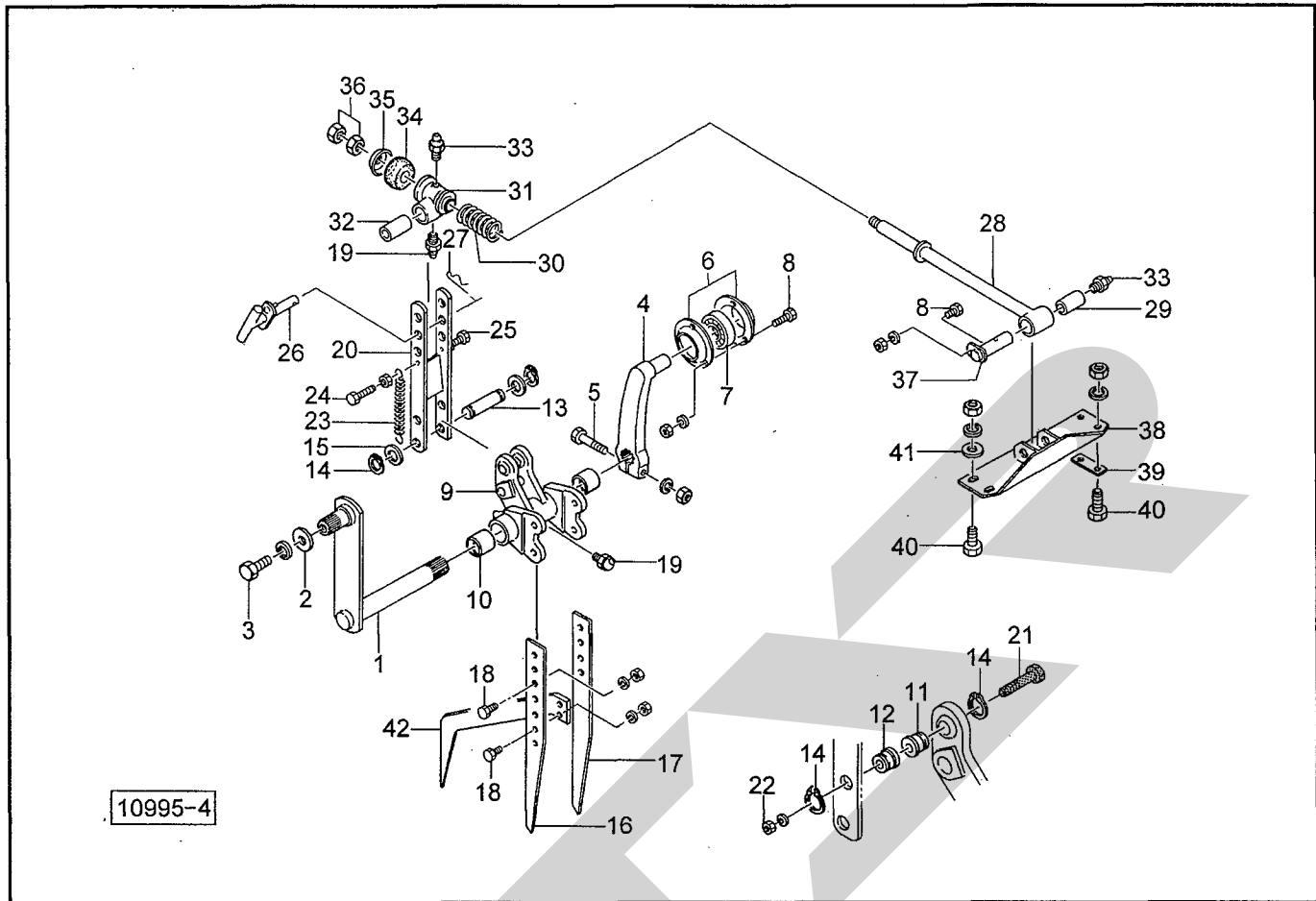
| 番 | 部品番号 | 部品名称 | 個数 | 番 | 部品番号 | 部品名称 | 個数 |
|----|----------|--------------------|----|---|------|------|----|
| 1 | 102853 | ハブツキシジャク | 1 | | | | |
| 2 | BZ1225AG | ボルト ; M12×25 (8.8) | 8 | | | | |
| 3 | 71846 | ボトムハウジング | 1 | | | | |
| 4 | 71847 | サイドウォール | 1 | | | | |
| 5 | 66830 | コーナプレート ; 1 | 1 | | | | |
| 6 | 71848 | コーナプレート ; 2 | 1 | | | | |
| 7 | 66833 | プレート | 1 | | | | |
| 8 | BZ1025AG | ボルト ; M10×25 (8.8) | 2 | | | | |
| 9 | 55474 | カクネボルト ; M8×20 | 17 | | | | |
| 10 | 00451 | カクネボルト ; M10×25 | 1 | | | | |
| 11 | NZ10WG | ナット ; M10 (8) | 1 | | | | |
| 12 | NP08G | スプリングナット ; M8 | 18 | | | | |
| 13 | 44097 | ワッシャ ; 8 | 14 | | | | |
| 14 | BZ0820G | ボルト ; M8×20 (8.8) | 1 | | | | |
| | | | | | | | |
| | | | | | | | |
| | | | | | | | |
| | | | | | | | |
| | | | | | | | |
| | | | | | | | |
| | | | | | | | |
| | | | | | | | |
| | | | | | | | |
| | | | | | | | |
| | | | | | | | |
| | | | | | | | |
| | | | | | | | |
| | | | | | | | |

THB1060 ヘーベラ フォークドライブ



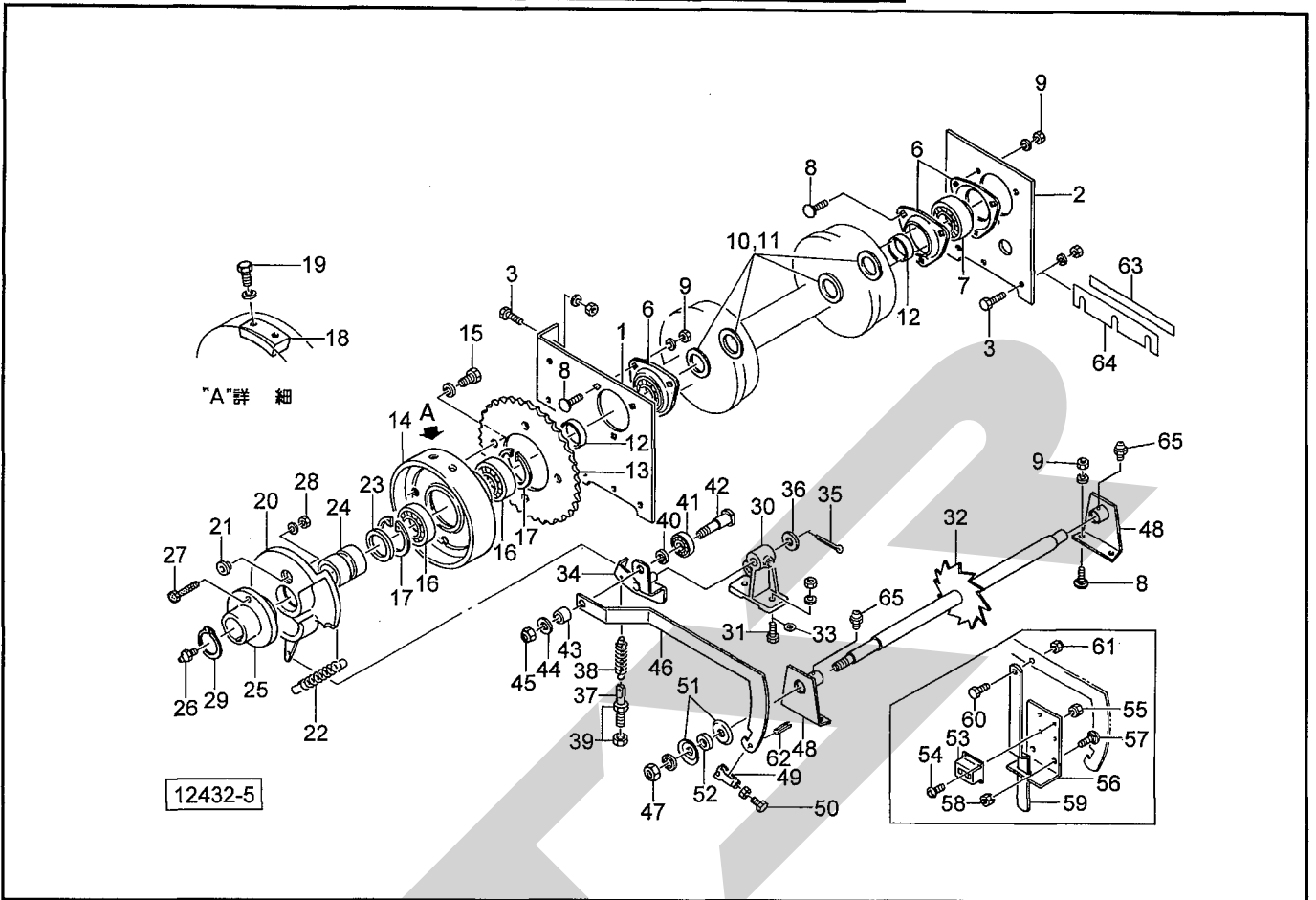
| 畧号 | 部品番号 | 部品名称 | 個数 | 畧号 | 部品番号 | 部品名称 | 個数 |
|----|------------|----------------------|-----------|----|----------|-------------------|--------|
| 1 | 71735 | テンションアーム | 1 | 26 | J6209LLU | ベアリング; 6209LLU | 1 |
| 2 | 81267 | テンションローラ | 2 | 27 | J6207LLU | ベアリング; 6207LLU | 1 |
| | | | | 28 | DHC62 | スナップリング; H62 | 1 |
| | | | | 29 | 71739 | スプロケット | 1 |
| 5 | 44097 | ワッシャ; 8 | 1 | 30 | 67931 | ワッシャ; 12 | 2 |
| 6 | BZ1235AG | ボルト; M12×35 (8.8) | 6 | 31 | BZ1225WG | ボルト; M12×25 (8.8) | 2 |
| 7 | 42783 | ワッシャ; 12 | 4 | 32 | 71740 | カラー | 1 |
| 8 | BZ0816WG | ボルト; M8×16 (8.8) | 1 | 33 | LA5092 | チェーン; RS50×92ℓ | ⊕39付 1 |
| 9 | 71736 | ピン | 1 | 34 | 71741 | テンションアーム | 1 |
| 10 | 25266 | キュウメンザガネ | 1 | 35 | DC17 | スナップリング; S17 | 1 |
| 11 | BAA12150G | ボルト; M12×150 (全ネジ) | 1 | 36 | NZ12G | ナット; M12 (8) | 2 |
| 12 | 78643 | カウンタジク | 1 | 38 | AB60 | ツギテ; 60 | 1 |
| 13 | 71738 | スプロケット | 1 | 39 | AA50 | ツギテ; 50 | 1 |
| 14 | BZ1040AG | ボルト; M10×40 (8.8) | 2 | 40 | AD60 | オフセットリンク; 60 | 1 |
| 15 | LD60113 | チェーン; RS60×113ℓ | ⊕38、40付 1 | | | | |
| 16 | 93643 | ブラケット | 1 | | | | |
| 17 | BZ1025AG | ボルト; M10×25 (8.8) | 4 | | | | |
| 18 | 93634 | ブラケット | 1 | | | | |
| 19 | BAAZ1260NG | ボルト; M12×60全ネジ (8.8) | 1 | | | | |
| 20 | 71720 | ハウジング | 1 | | | | |
| 21 | BZ1030AG | ボルト; M10×30 (8.8) | 4 | | | | |
| 22 | 71721 | ジクウケ | 1 | | | | |
| 23 | 78472 | ベベルピニオン | 1 | | | | |
| 24 | 78473 | ベベルギア | 1 | | | | |
| 25 | J6206LLU | ベアリング; 6206LLU | 1 | | | | |

THB1060 ヘーベラ フォーク



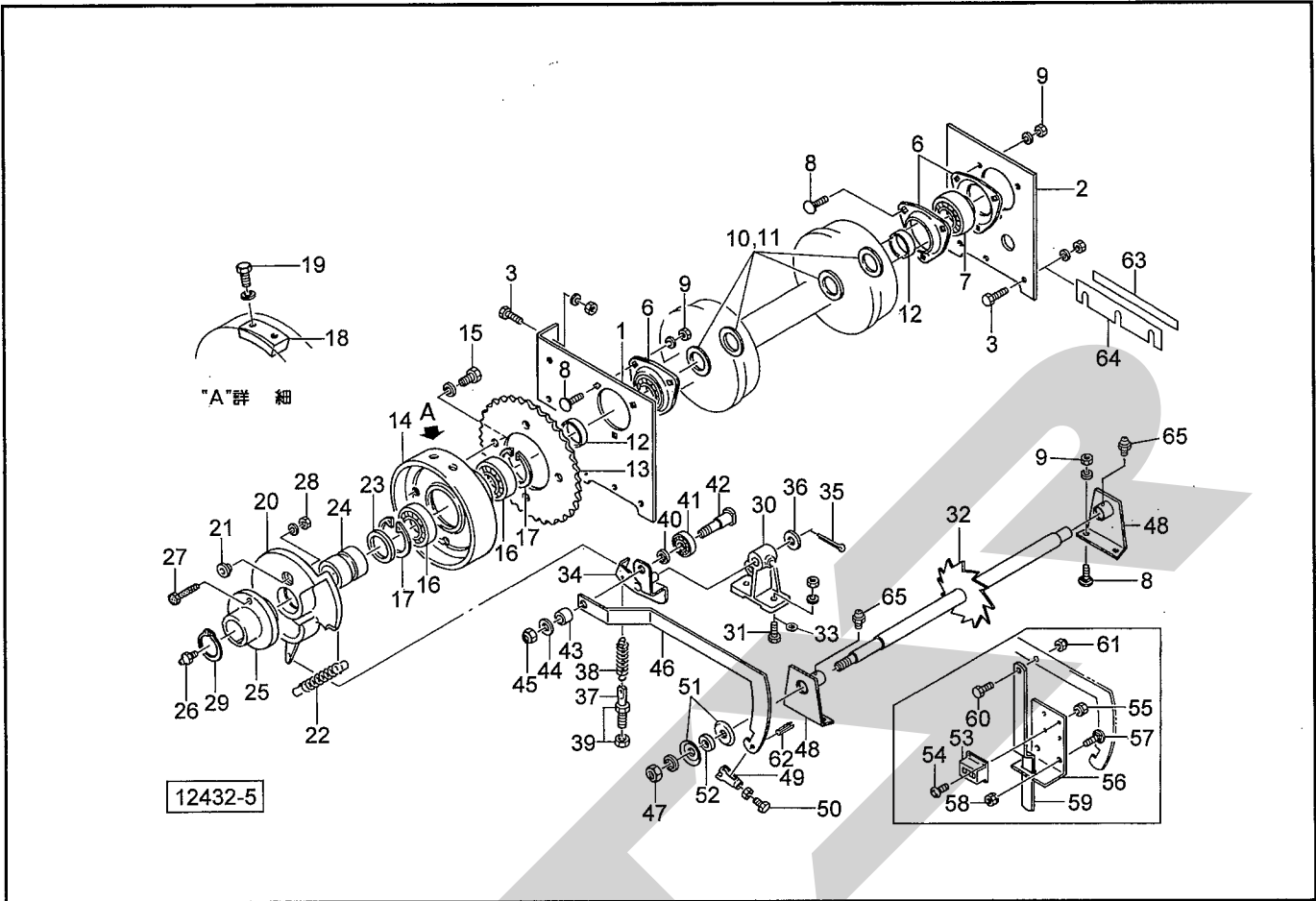
| 番 | 部品番号 | 部品名称 | 個数 | 番 | 部品番号 | 部品名称 | 個数 |
|----|----------|-------------------|-----------|----|----------|-------------------|-----------|
| 1 | 71768 | クランク | 1 | 26 | 67204 | ピン | 1 |
| 2 | 67931 | ワッシャ; 12 | 1 | 27 | 32910 | ベータピン; 19×5 | 1 |
| 3 | BZ1230WG | ボルト; M12×30 (8.8) | 1 | 28 | 67208 | フォークロッド | ⑩29付 1 |
| 4 | 71729 | アーム | 1 | 29 | 67212 | ブッシュ | 1 |
| 5 | BZ1060AG | ボルト; M10×60 (8.8) | 1 | 30 | 44070 | インナースプリング | 1 |
| 6 | JPF204 | パイフランジ; PF204 | 2 | 31 | 67213 | コネクタ | ⑩32・33付 1 |
| 7 | JAS204 | ユニットベアリング; AS204 | 1 | 32 | 67214 | ブッシュ | 1 |
| 8 | BZ0820AG | ボルト; M8×20 (8.8) | 4 | 33 | ONAS1 | グリースニップル; A-PT1/8 | 2 |
| 9 | 72150 | リテーナ | ⑩10・19付 1 | 34 | 43156 | クッションカラー | 1 |
| 10 | 71770 | ブッシュ | 2 | 35 | 67215 | キャップ | 1 |
| 11 | 67195 | シャープブッシュ | 1 | 36 | NA16G | ナット; M16 | 2 |
| 12 | 67203 | シャープブッシュ | 1 | 37 | 67216 | ピン | 1 |
| 13 | 67198 | ピン | 1 | 38 | 71772 | ブラケット | 1 |
| 14 | DC20 | スナップリング; S20 | 4 | 39 | 67223 | プレート | 1 |
| 15 | 57788 | シム | 2 | 40 | BZ0825AG | ボルト; M8×25 (8.8) | 4 |
| 16 | 72721 | フォーク; 4 | 1 | 41 | 44097 | ワッシャ; 8 | 2 |
| 17 | 67229 | フォーク; 3 | 1 | 42 | 72722 | フォーク; 5 | 1 |
| 18 | BZ1235AG | ボルト; M12×35 (8.8) | 6 | | | | |
| 19 | ONBS1 | グリースニップル; B-PT1/8 | 2 | | | | |
| 20 | 72148 | フォークアーム | 1 | | | | |
| 21 | 62969 | シャープボルト | 3ヶ予備品 4 | | | | |
| 22 | NZ08WG | ナット; M8 (8) | 3ヶ予備品 4 | | | | |
| 23 | 44646 | ホールドスプリング | 2 | | | | |
| 24 | BZ0840NG | ボルト; M8×40 (8.8) | 1 | | | | |
| 25 | BZ0830NG | ボルト; M8×30 (8.8) | 1 | | | | |

THB1060 ヘーベラ ノッタドライブ



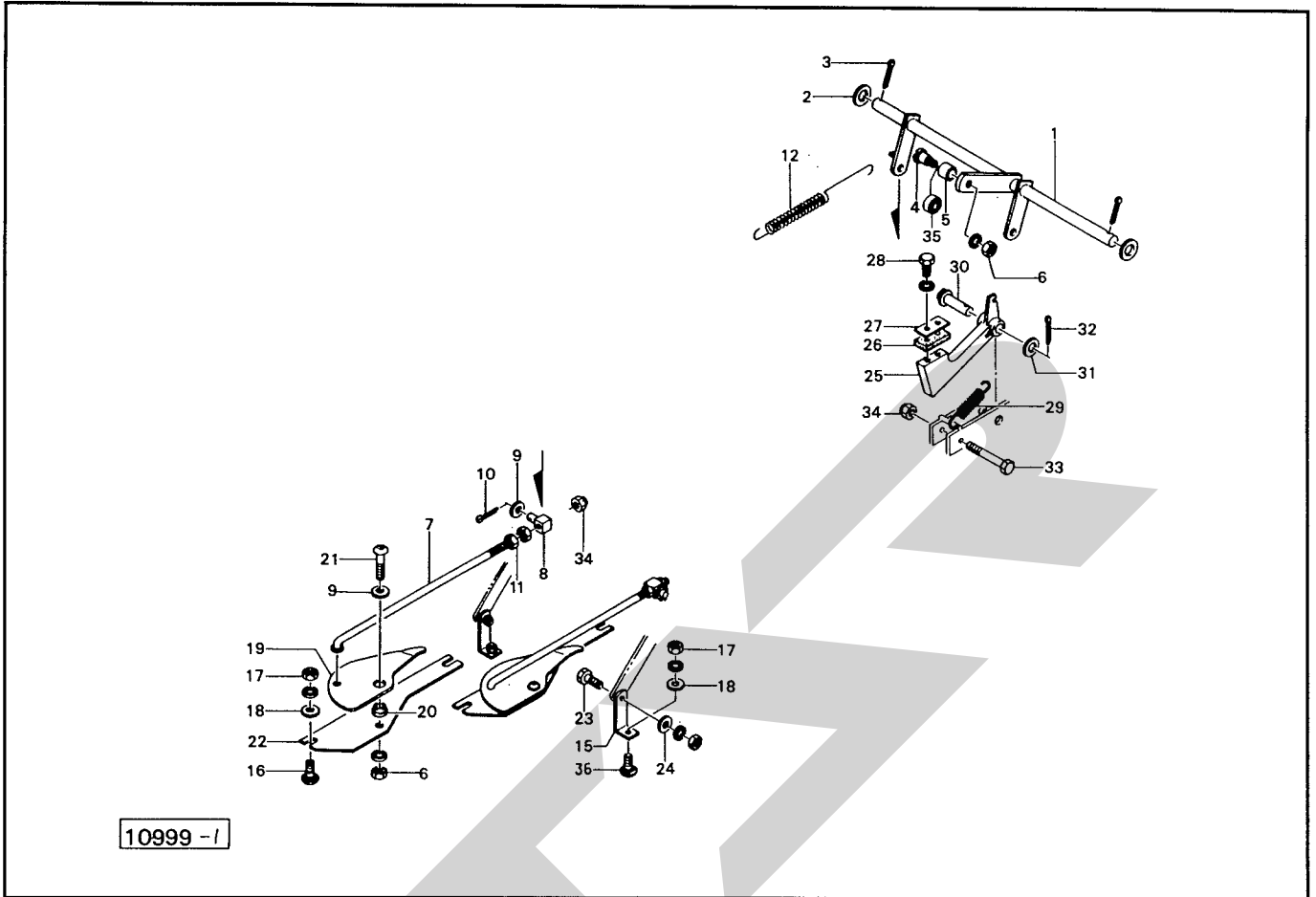
| 畧号 | 部品番号 | 部品名称 | 個数 | 畧号 | 部品番号 | 部品名称 | 個数 |
|----|----------|-------------------|----|----|------------|-----------------------------|----|
| 1 | 71748 | ブラケット | 1 | 26 | ONAS1 | グリースニップル; A-PT1/8 | 1 |
| 2 | 72338 | プレート | 1 | 27 | 44691 | シャーボルト; M8×32 (STAR8) 3ヶ予備品 | 4 |
| 3 | BZ1030AG | ボルト; M10×30 (8.8) | 8 | 28 | NZ08WG | ナット; M8 (8) 3ヶ予備品 | 4 |
| | | | | 29 | DC30 | スナップリング; S30 | 1 |
| | | | | 30 | 66874 | トリップアームホルダ | 1 |
| 6 | JPF206 | パイフランジ; PF206 | 4 | 31 | BZ1035AG | ボルト; M10×35 (8.8) | 2 |
| 7 | JAS206 | ユニットベアリング; AS206 | 2 | 32 | 71754 | メジャーホイール | 1 |
| 8 | 00451 | カクネボルト; M10×25 | 10 | 33 | 44098 | ワッシャ; 10 | 2 |
| 9 | NZ10WG | ナット; M10 (8) | 10 | 34 | 71751 | トリップアーム | 1 |
| 10 | 66860 | シム | - | 35 | PC3232G | ワリピン; 3.2×32 | 1 |
| 11 | 66861 | シム | - | 36 | WRA16G | ワッシャ; M16 | 1 |
| 12 | 66650 | カラー | 2 | 37 | 43341 | スプリングステー | 1 |
| 13 | 71749 | スプロケット; 36T | 1 | 38 | 43343 | スプリング | 1 |
| 14 | 71724 | ノッタドライブハブ | 1 | 39 | NA12G | ナット; M12 | 2 |
| 15 | BZ1025WG | ボルト; M10×25 (8.8) | 4 | 40 | 66879 | カラー | 1 |
| 16 | J6206LLU | ベアリング; 6206LLU | 2 | 41 | J6201LLU | ベアリング; 6201LLU | 1 |
| 17 | DHC62 | スナップリング; H62 | 2 | 42 | 66878 | ボルト | 1 |
| 18 | 43136 | パット | 1 | 43 | 43360 | カラー | 1 |
| 19 | BZ0820WG | ボルト; M8×20 (8.8) | 2 | 44 | WRA10G | ワッシャ; M10 | 1 |
| 20 | 71725 | トリップカム | 1 | 45 | NN10G | ナイロンナット; M10 | 1 |
| 21 | 66870 | シャープブッシュ | 1 | 46 | 71753 | ホイールアーム | 1 |
| 22 | 43345 | スプリング | 1 | 47 | NZ12WG | ナット; M12 (8) | 1 |
| 23 | 66871 | カラー | 1 | 48 | 071755300M | ブラケットCP | 2 |
| 24 | 66872 | カラー | 1 | 49 | 66892 | アジャスティングストッパ | 1 |
| 25 | 71750 | シャーボルトホルダ | 1 | 50 | BAAZ0830NG | ボルト; M8×30 (全ネジ) (8.8) | 1 |

THB1060 ヘーベータ ノッタドライブ



| 畧号 | 部品番号 | 部品名称 | 個数 | 畧号 | 部品番号 | 部品名称 | 個数 |
|-----|----------|--|------------------|----|------|------|----|
| | 51 | 66887 | ワッシャ | 2 | | | |
| | 52 | 43339 | フリクションローラ | 1 | | | |
| Asy | 90915Asy | カウンター (組) 旧Asy番号72132Asy ◎53~61付オプション | 1 | | | | |
| | 53 | 66891 | カウンター オプション | 1 | | | |
| | 54 | CP0416G | ナベコネジ; M4×16 | 4 | | | |
| | 55 | NP04G | スプリングナット; M4 | 4 | | | |
| | 56 | 72132 | ブラケット | 1 | | | |
| | 57 | 55474 | カクネボルト; M8×20 | 2 | | | |
| | 58 | NP08G | スプリングナット; M8 | 2 | | | |
| | 59 | 72133 | ステー | 1 | | | |
| | 60 | BZ0820G | ボルト; M8×20 (8.8) | 1 | | | |
| | 61 | NN08G | ナイロンナット; M8 | 1 | | | |
| | 62 | PS8020 | スプリングピン; 8×20 | 1 | | | |
| | 63 | 66893 | シム | - | | | |
| | 64 | 86259 | シム | - | | | |
| | 65 | ONA6 | グリースニップル A M6 | 2 | | | |
| | | | | | | | |
| | | | | | | | |
| | | | | | | | |
| | | | | | | | |
| | | | | | | | |
| | | | | | | | |
| | | | | | | | |
| | | | | | | | |
| | | | | | | | |

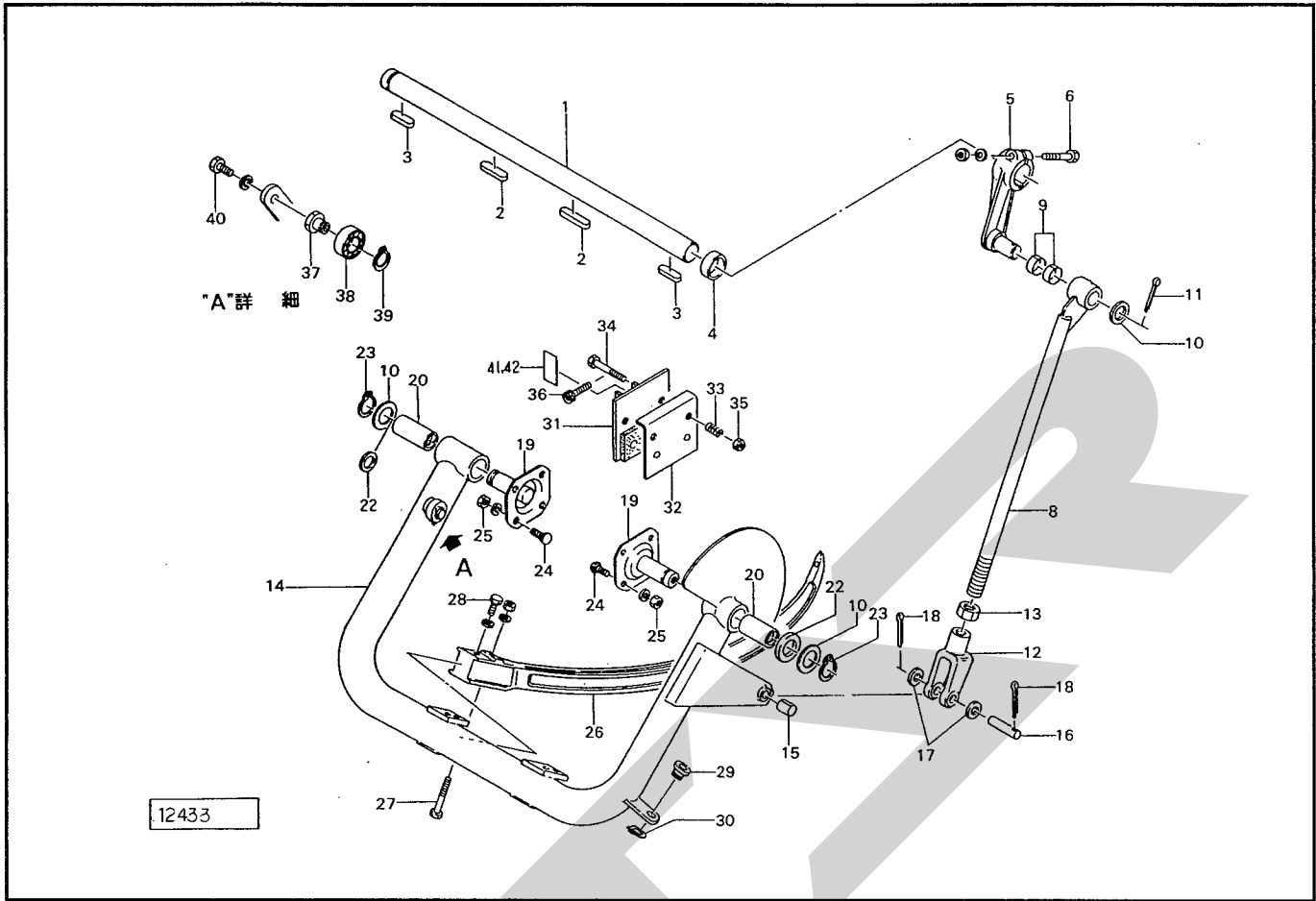
THB1060 ヘーベラー フィンガー



10999-1

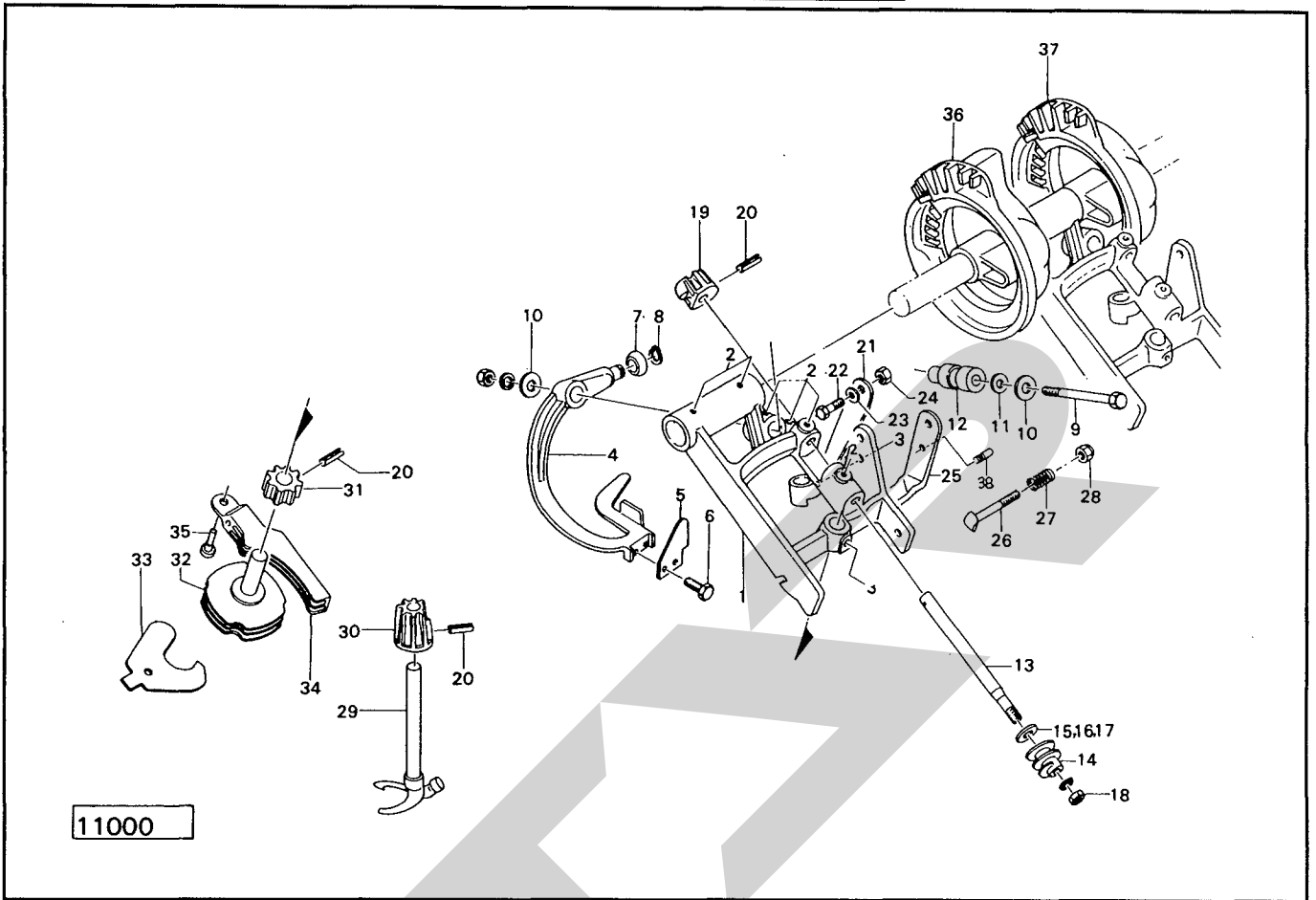
| 畧号 | 部品番号 | 部品名称 | 個数 | 畧号 | 部品番号 | 部品名称 | 個数 |
|----|----------|----------------------|----|----|----------|------------------|----|
| 1 | 66976 | フィンガーシュフト | 1 | 28 | BZ0820WG | ボルト; M8×20 (8.8) | 2 |
| 2 | 57788 | シム | - | 29 | 66903 | スプリング | 1 |
| 3 | PC5036G | ワリピン; 5×36 | 2 | 30 | 66667 | ピン | 1 |
| 4 | 70958 | ボルト | 1 | 31 | WRA16G | ワッシャ; M16 | 2 |
| 5 | 70959 | カラー | 1 | 32 | PC3232G | ワリピン; 32×32 | 2 |
| 6 | NZ10WG | ナット; M10 (8) | 3 | 33 | BZ860G | ボルト; M8×60 (8.8) | 1 |
| 7 | 66983 | ロット | 2 | 34 | NN08G | ナイロンナット; M8 | 3 |
| 8 | 66985 | ブロック | 2 | 35 | J6200LLU | ベアリング; 6200LLU | 1 |
| 9 | WRA10G | ワッシャ; M10 | 4 | 36 | 59483 | カクネボルト; M8×25 | 2 |
| 10 | PC3216G | ワリピン; 32×16 | 2 | | | | |
| 11 | NZ08G | ナット; M8 (8) | 4 | | | | |
| 12 | 66986 | スプリング | 1 | | | | |
| 15 | 66987 | ブラケット | 2 | | | | |
| 16 | 55474 | カクネボルト; M8×20 | 4 | | | | |
| 17 | NZ08WG | ナット; M8 (8) | 6 | | | | |
| 18 | 44097 | ワッシャ; 8 | 6 | | | | |
| 19 | 66988 | トワインフィンガー | 2 | | | | |
| 20 | 66989 | カラー | 2 | | | | |
| 21 | 73624 | ボタンコネジ; M10×30 (109) | 2 | | | | |
| 22 | 66990 | ブラケット | 2 | | | | |
| 23 | BZ1035AG | ボルト; M10×35 (8.8) | 2 | | | | |
| 24 | 44098 | ワッシャ; 10 | 2 | | | | |
| 25 | 66991 | トップドック | 1 | | | | |
| 26 | 66901 | ゴムプレート | 1 | | | | |
| 27 | 66902 | プレート | 1 | | | | |

THB1060 ヘーベラ ニードルドライブ



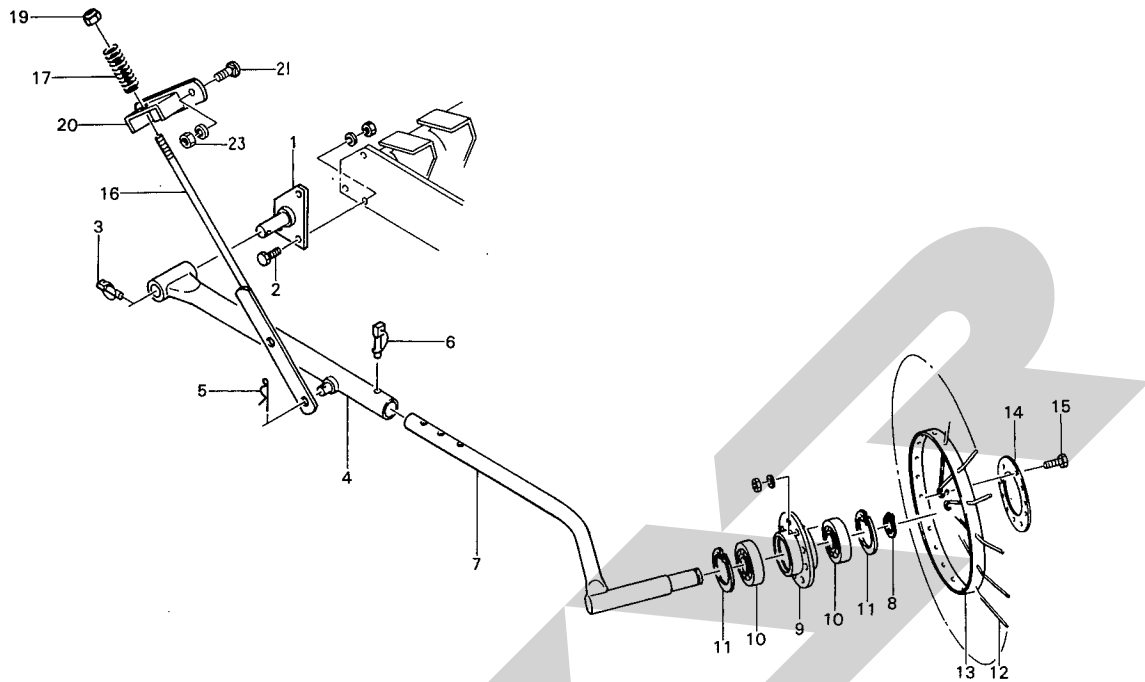
| 番 | 部品番号 | 部品名称 | 個数 | 番 | 部品番号 | 部品名称 | 個数 |
|----|-------------|-----------------------|----|----|----------|-------------------------|----|
| 1 | 71742 | シャフト; ノット | 1 | 26 | 66690 | ニードル | 2 |
| 2 | 66649 | キー | 2 | 27 | BZ1080AG | ボルト; M10×80 (8.8) | 2 |
| 3 | KFC10080350 | キー; 10×8×35 (両丸) | 2 | 28 | BZ1035WG | ボルト; M10×35 (8.8) | 4 |
| 4 | 66650 | カラー | 1 | 29 | 66672 | ガイド | 1 |
| 5 | 71722 | ドライブクランク | 1 | 30 | DC20 | スナップリング; S20 | 1 |
| 6 | BZ1260AG | ボルト; M12×60 (8.8) | 1 | 31 | 66673 | ブレーキシュー; 1 | 1 |
| | | | | 32 | 66677 | ブレーキシュー; 2 | 1 |
| 8 | 88300 | ロッド ⑦7・9付 | 1 | 33 | 66679 | スプリング | 2 |
| 9 | 70B-2515 | ドライメットブッシュ; 70B-2515 | 2 | 34 | BA1070G | ボルト; M10×70 | 2 |
| 10 | 60807 | ザガネ; φ25.5×3.2 | 3 | 35 | NN10G | ナイロンナット; M10 | 2 |
| 11 | PC5036G | ワリピン; 5×36 | 1 | 36 | BH0815G | ロッククアナボルト; M8×15 (10.9) | 1 |
| 12 | 66657 | フォークエンド; M20 | 1 | 37 | 71822 | アダプタ | 1 |
| 13 | NAB20G | ナット; M20 | 1 | 38 | J6203LLU | ベアリング; 6203LLU | 1 |
| 14 | 71743 | ニードルヨーク ⑩15・20付 | 1 | 39 | DC17 | スナップリング; S17 | 1 |
| 15 | 70B-1620 | ドライメッシュブッシュ; 70B-1620 | 1 | 40 | BZ1025WG | ボルト; M10×25 (8.8) | 1 |
| 16 | 66667 | ピン | 1 | 41 | 72197 | シム | - |
| 17 | WRA16G | ワッシャ; M16 | 2 | 42 | 72198 | シム | - |
| 18 | PC3232G | ワリピン; 3.2×32 | 2 | | | | |
| 19 | 66668 | ブラケット ⑩21付 | 2 | | | | |
| 20 | 66691 | ブッシュ | 2 | | | | |
| | | | | | | | |
| 22 | 44214 | ワッシャ | 2 | | | | |
| 23 | DC25 | スナップリング; S25 | 2 | | | | |
| 24 | 00450 | カクネボルト; M10×20 | 8 | | | | |
| 25 | NZ10WG | ナット; M10 (8) | 8 | | | | |

THB1060 ヘーベラ ノッタ



| 畧号 | 部品番号 | 部品名称 | 個数 | 畧号 | 部品番号 | 部品名称 | 個数 |
|-----|-----------|-------------------|----|----|---------|-------------------|----|
| Asy | 55329Asy | ノッタ(組) ①1~35付 | 2 | 21 | 55350 | ノッタテンションスプリング | 2 |
| 1 | 55329 | ノッタフレーム | 2 | 22 | BZ1030G | ボルト; M10×30 (8.8) | 2 |
| 2 | K869932 | SFツギテ; 1/8 | 14 | 23 | WRA10G | ワッシャ; M10 | 2 |
| 3 | K869935 | LFツギテ; 1/8 | 4 | 24 | NZ10G | ナット; M10 (8) | 2 |
| Asy | 55344Asy | ナイフアーム(組) ④4~12付 | 2 | 25 | 55348 | ビルカム | 2 |
| 4 | 55344 | ナイフアーム | 2 | 26 | 55351 | ビルカムボルト | 2 |
| 5 | 55346 | トワインナイフ | 2 | 27 | 55349 | ビルカムスプリング | 2 |
| 6 | BA040712G | ボルト; M4×0.7×12 | 4 | 28 | NNF08G | フランジナイロンナット; M8 | 2 |
| 7 | 55345 | ナイフアームローラ | 2 | 29 | 61511 | ノッタビル | 2 |
| 8 | DC14 | スナップリング; S14 | 2 | 30 | 55336 | ベベルピニオン | 2 |
| 9 | BZ0880AG | ボルト; M8×80 (8.8) | 2 | 31 | 55342 | トワインディスクピニオン | 2 |
| 10 | 44098 | ワッシャ; 10 | 4 | 32 | 64451 | トライディスク | 2 |
| 11 | 57745 | シム | - | 33 | 64456 | ディスククリーナ | 4 |
| 12 | 55347 | ピボットピン | 2 | 34 | 64447 | ホルダ | 2 |
| Asy | 55338Asy | シャフト(組) ④13~18付 | 2 | 35 | 55332 | ホルダピン | 2 |
| 13 | 55338 | シャフト | 2 | 36 | 55327 | バックギヤ(カムツキ) | 1 |
| 14 | 55337 | ウォームギヤ | 2 | 37 | 55328 | バックギヤ(カムナシ) | 1 |
| 15 | 55339 | シム | - | 38 | 55330 | ビルカムピン | 2 |
| 16 | 57742 | シム | - | | | | |
| 17 | 57743 | シム | - | | | | |
| 18 | NZ10125WG | ナット; M10×1.25 (8) | 2 | | | | |
| 19 | 55340 | ベベルピニオン | 2 | | | | |
| 20 | PS5022 | スプリングピン; 5×22 | 6 | | | | |

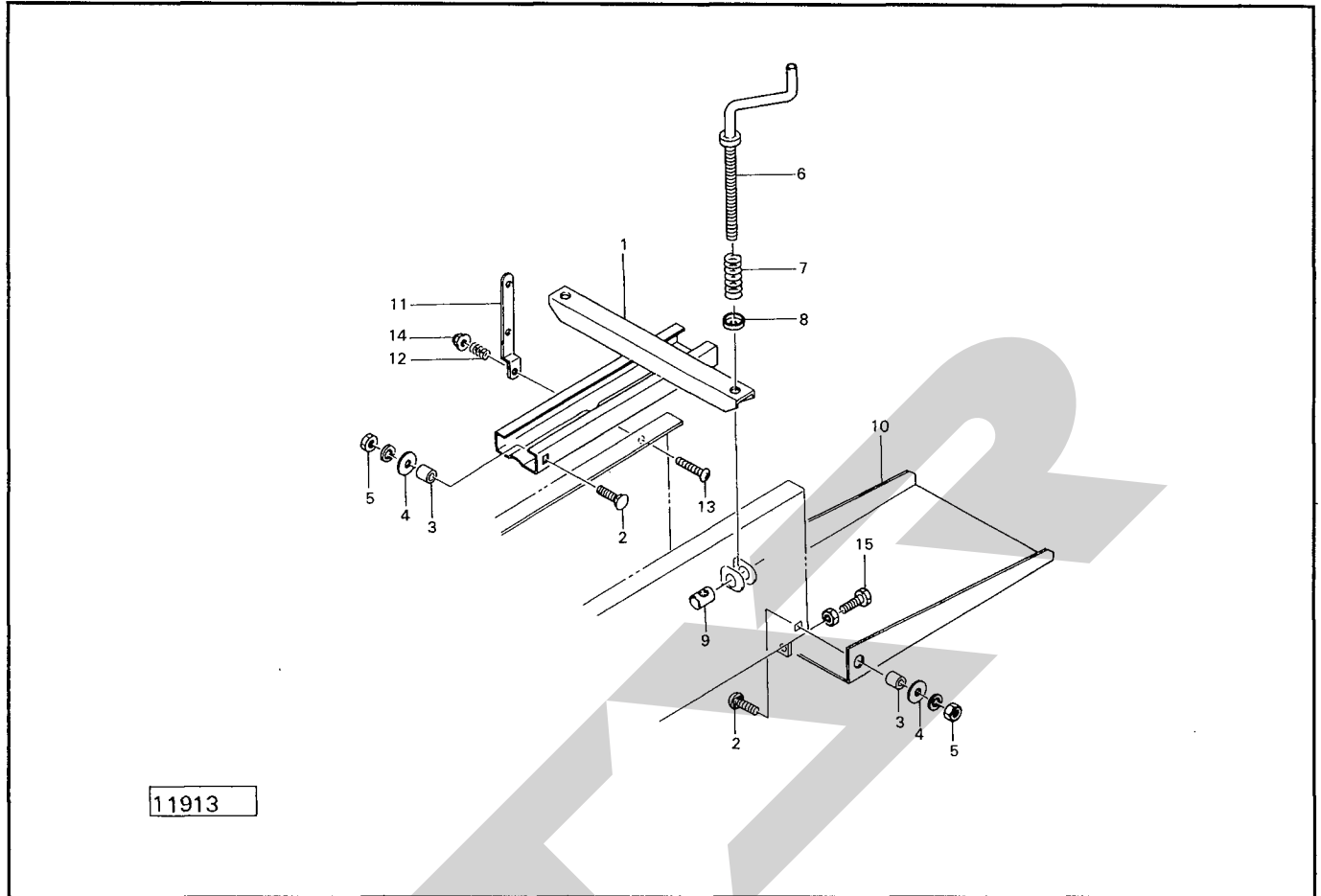
THB1060 ヘーベラ サイドリール



11001-3

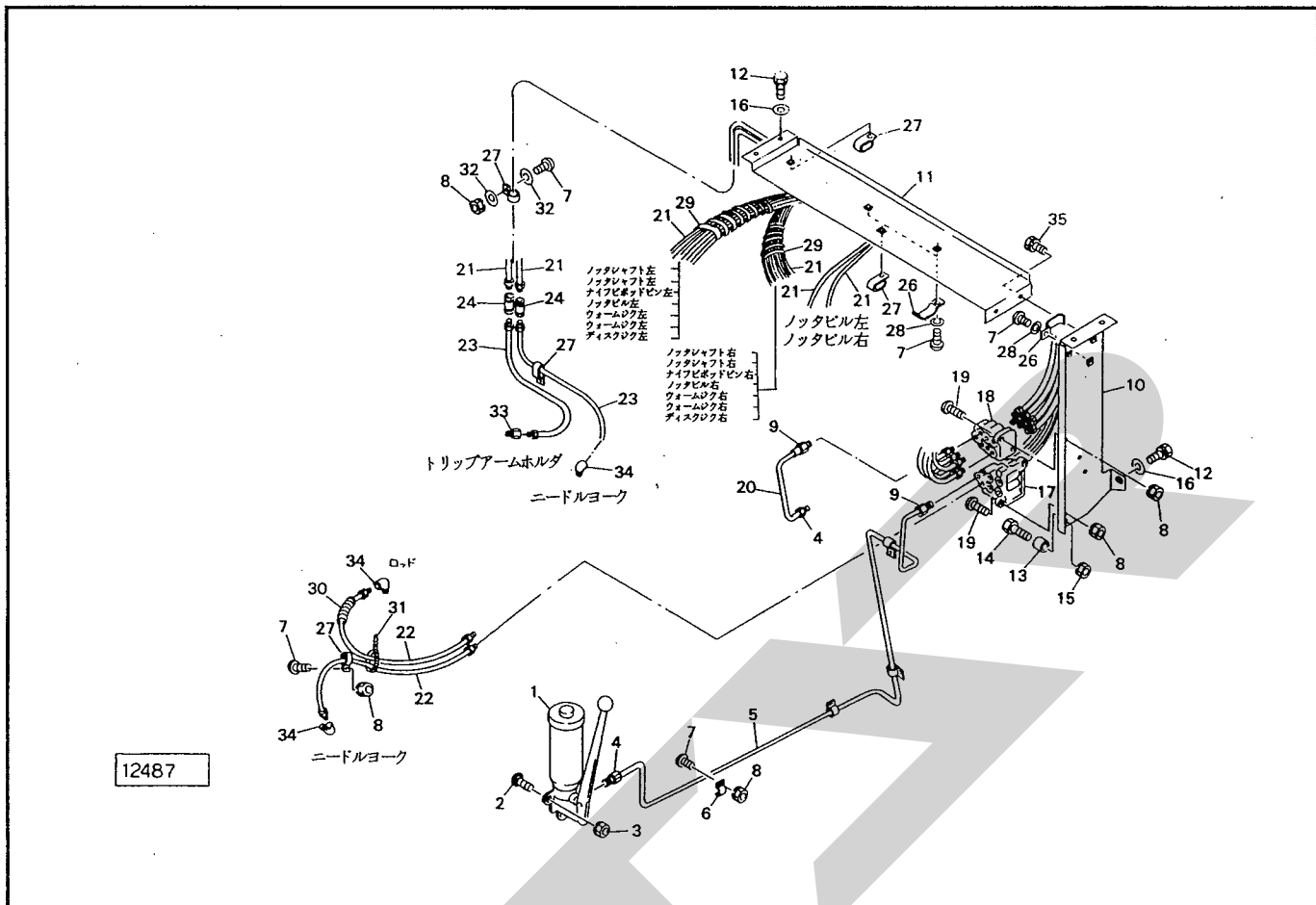
| 番 | 部品番号 | 部品名称 | 個数 | 番 | 部品番号 | 部品名称 | 個数 |
|----|----------|--------------------|----|---|------|------|----|
| 1 | 72080 | ブラケット | 1 | | | | |
| 2 | BZ1025AG | ボルト ; M10×25 (8.8) | 3 | | | | |
| 3 | 00739 | リンチピン ; 9 | 1 | | | | |
| 4 | 72081 | ステー | 1 | | | | |
| 5 | 00087 | ベータピン ; 16×2.3 | 1 | | | | |
| 6 | 00453 | デルタピン ; 9 | 1 | | | | |
| 7 | 72082 | リールステー | 1 | | | | |
| 8 | DC25 | スナップリング ; S25 | 1 | | | | |
| 9 | 72083 | ホイール | 1 | | | | |
| 10 | J6205LLU | ボールベアリング ; 6205LLU | 2 | | | | |
| 11 | DHC52 | スナップリング ; H52 | 2 | | | | |
| 12 | 72084 | タイン | 20 | | | | |
| 13 | 72085 | リング | 1 | | | | |
| 14 | 72086 | プレート | 1 | | | | |
| 15 | BZ1030AG | ボルト ; M10×30 (8.8) | 5 | | | | |
| 16 | 72087 | ロッド | 1 | | | | |
| 17 | 72088 | スプリング | 1 | | | | |
| 19 | NN12G | ナイロンナット ; M12 | 1 | | | | |
| 20 | 72089 | ブラケット | 1 | | | | |
| 21 | 00450 | カクネボルト ; M10×20 | 2 | | | | |
| 23 | NZ10WG | ナット ; M10 (8) | 2 | | | | |

THB1060 ヘーベータ プレスバー・テールゲート



| 畧号 | 部品番号 | 部品名称 | 個数 | 畧号 | 部品番号 | 部品名称 | 個数 |
|----|-----------|--------------------------|----|----|------|------|----|
| 1 | 71756 | ベールプレス | 1 | | | | |
| 2 | 43067 | カクネボルト ; M10×30 | 4 | | | | |
| 3 | 65257 | カラー | 4 | | | | |
| 4 | 44098 | ワッシャ ; 10 | 4 | | | | |
| 5 | NZ10WG | ナット ; M10 (8) | 4 | | | | |
| 6 | 70791 | プレスハンドル | 2 | | | | |
| 7 | 70792 | スプリング | 2 | | | | |
| 8 | 71246 | プレート | 2 | | | | |
| 9 | 70793 | ピン | 2 | | | | |
| 10 | 68321 | テールゲート | 1 | | | | |
| 11 | 66923 | プレート | 1 | | | | |
| 12 | 40883 | スプリング | 1 | | | | |
| 13 | CP0845G | ナベコネジ ; M8×45 | 1 | | | | |
| 14 | NN08G | ナイロンナット ; M8 | 1 | | | | |
| 15 | BZA1260NG | ボルト ; M12×60 (全ネジ) (8.8) | 2 | | | | |
| | | | | | | | |
| | | | | | | | |
| | | | | | | | |
| | | | | | | | |
| | | | | | | | |
| | | | | | | | |
| | | | | | | | |
| | | | | | | | |
| | | | | | | | |

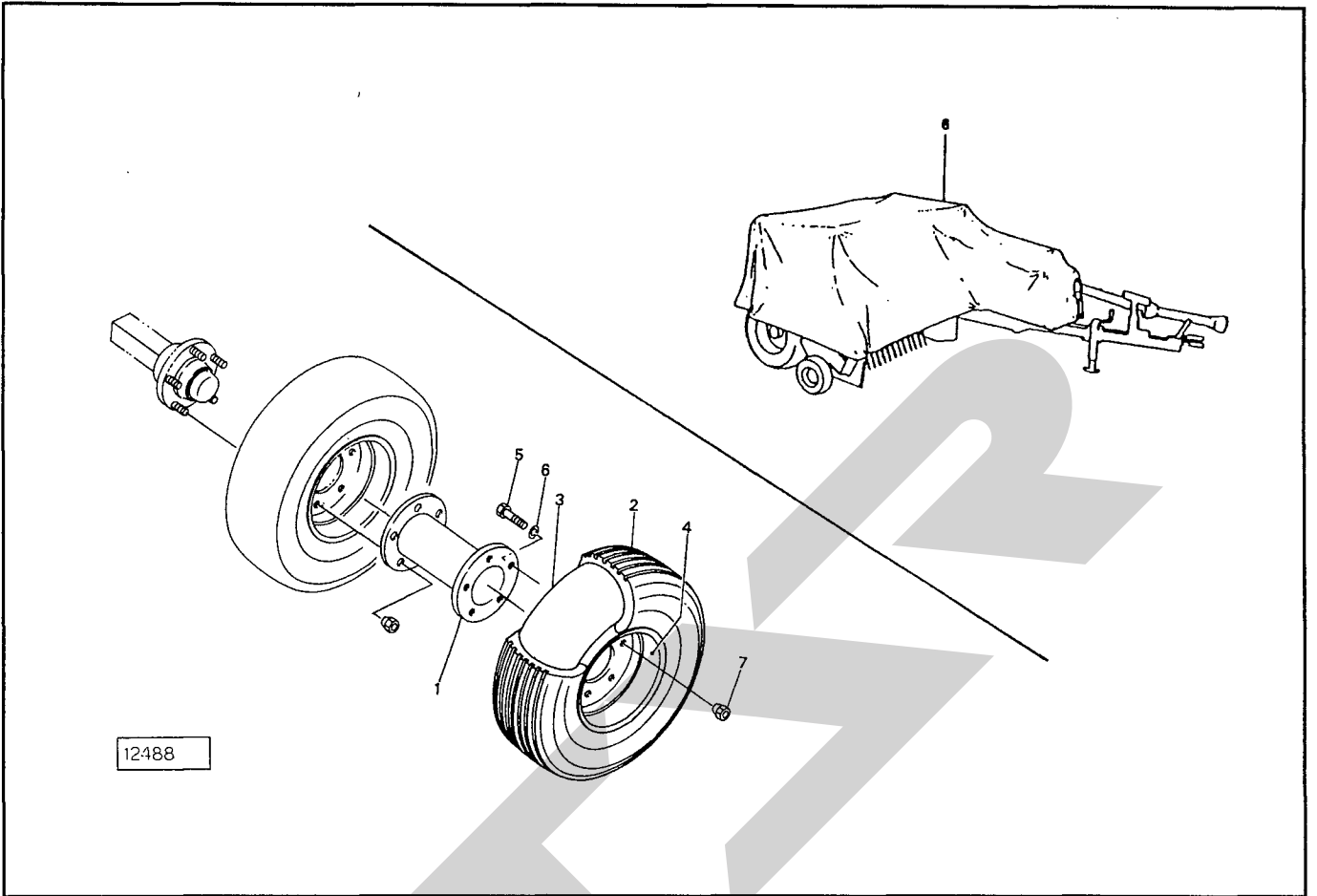
THB1060 ヘーベータ キュウユソウチ



| 番号 | 部品番号 | 部品名称 | 個数 | 番号 | 部品番号 | 部品名称 | 個数 |
|----|----------|------------------------|----|----|---------|-----------------|----|
| 1 | 102044 | キュウユポンプ; SK-224 | 1 | 26 | 67491 | クランプ; 12×2 | 3 |
| 2 | 59483 | カクネボルト; M8×25 | 3 | 27 | 67492 | クランプ; 6×1 | 5 |
| 3 | NP08G | スプリングナット; M8 | 3 | 28 | WS06G | Sワッシャ; M6 | 5 |
| 4 | K865621 | ドウカンツナギ; 6×1/8 | 2 | 29 | 67493 | ホゴチューブ; φ8×1 | 2 |
| 5 | 102033 | ドウパイプ | 1 | 30 | 67494 | ホゴチューブ; φ6×1 | 1 |
| 6 | K866105 | チューブクランプ; 6×1 | 4 | 31 | ILT50R | インシュロック; T50R | 11 |
| 7 | CP0616G | ナベコネジ; M6×16 | 12 | 32 | WRA06G | ワッシャ; M6 | 2 |
| 8 | NP06G | スプリングナット; M6 | 11 | 33 | K869932 | SFツギテ; 1/8 | 1 |
| 9 | K865622 | ドウカンツナギ; 6×1/4 | 2 | 34 | K869935 | LFツギテ; 1/8 | 3 |
| 10 | 102034 | パネル; 1 | 1 | 35 | BP0816G | スプリングボルト; M8×16 | 2 |
| 11 | 102035 | パネル; 2 | 1 | | | | |
| 12 | BP0820G | スプリングボルト; M8×20 | 5 | | | | |
| 13 | 102045 | カラー; φ12.7×57 | 1 | | | | |
| 14 | BZ1080G | ボルト; M10×80 (8.8) | 1 | | | | |
| 15 | NP10G | スプリングナット; M10 | 1 | | | | |
| 16 | 44097 | ワッシャ; 8 | 5 | | | | |
| 17 | K696100 | ブンパイベン; MUM-8RS (0-20) | 1 | | | | |
| 18 | K670400 | ブンパイベン; U-12R | 1 | | | | |
| 19 | CP0625G | ナベコネジ; M6×25 | 4 | | | | |
| 20 | 76254 | ドウパイプ | 1 | | | | |
| 21 | 67488 | キュウユホース; 1400 | 18 | | | | |
| 22 | 67489 | キュウユホース; 800 | 2 | | | | |
| 23 | 83643 | キュウユホース; 590 | 2 | | | | |
| 24 | K4009315 | Hユニオン; 4 | 2 | | | | |

ADT7100
ダブルタイヤ (オプション)

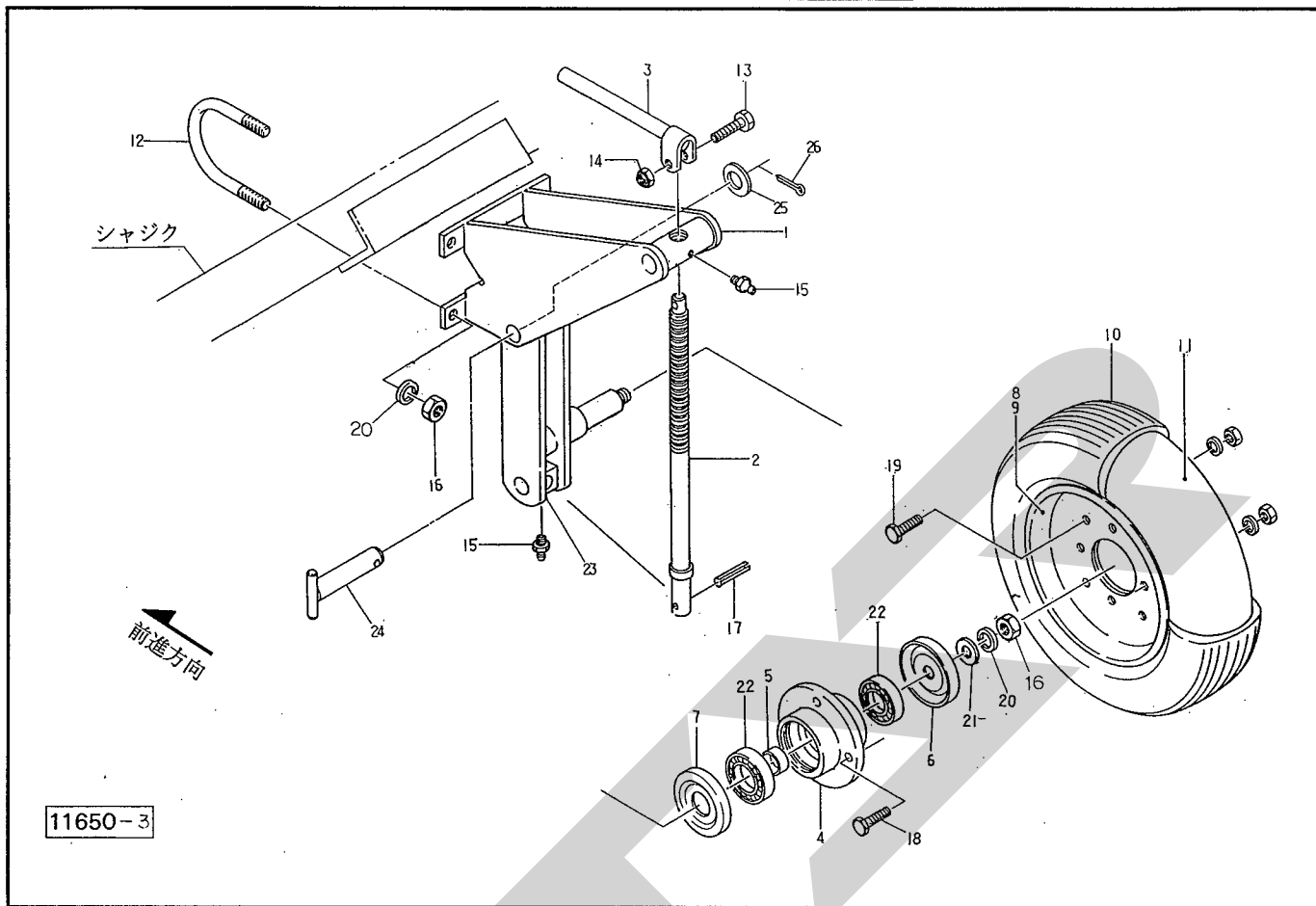
THB1060 ヘーベラー
シートカバー (オプション)



| 番 | 部品番号 | 部 品 名 称 | 個数 | 番 | 部品番号 | 部 品 名 称 | 個数 |
|---|--------|------------------------|----|---|-------|---------|----|
| 1 | 102897 | イクステンションチューブ | 1 | 8 | 71835 | シートカバー | 1 |
| 2 | 00378 | タイヤ ; 7.00-12-6PR | 1 | | | | |
| 3 | 00385 | チューブ ; 7.00-12 | 1 | | | | |
| 4 | 00853 | ホイール ; 5J×12 | 1 | | | | |
| 5 | 00422 | ボルト ; M16×1.5×50 (8.8) | 5 | | | | |
| 6 | WS16G | Sワッシャ ; M16 | 5 | | | | |
| 7 | 00871 | ホイールナット | 5 | | | | |
| | | | | | | | |
| | | | | | | | |
| | | | | | | | |
| | | | | | | | |
| | | | | | | | |
| | | | | | | | |
| | | | | | | | |
| | | | | | | | |
| | | | | | | | |
| | | | | | | | |
| | | | | | | | |
| | | | | | | | |
| | | | | | | | |
| | | | | | | | |

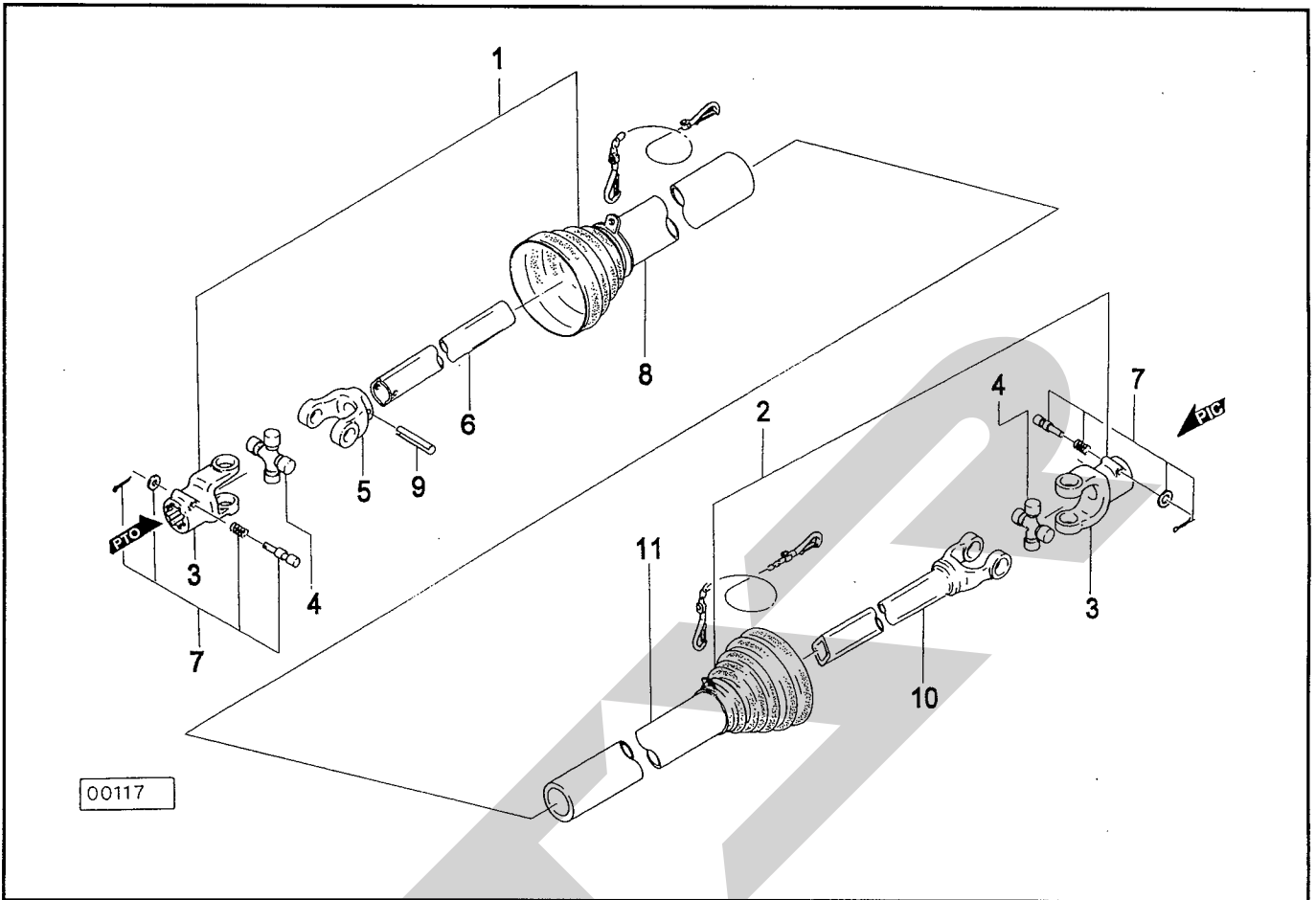
ABW5020

サポートホイール (オプション)



| 畧号 | 部品番号 | 部品名称 | 個数 | 畧号 | 部品番号 | 部品名称 | 個数 |
|----|----------|-------------------------|-----|----|---------|------------|----|
| 1 | 78714 | フレーム | 1 | 26 | PC5036G | ワリピン; 5×36 | 1 |
| 2 | 70471 | スピンドル | 1 | | | | |
| 3 | 70473 | ハンドル | 1 | | | | |
| 4 | 00522 | ハブ | 1 | | | | |
| 5 | 69467 | カラー | 1 | | | | |
| 6 | 00764 | キャップ | 1 | | | | |
| 7 | 70433 | キャップ | 1 | | | | |
| 8 | 00448 | ホイール; 3.50D-9DT | ①9付 | | | | |
| 9 | 00449 | ホイール; 3.50D-9DT (バルブ穴付) | 1 | | | | |
| 10 | 57940 | タイヤ; 5.00-9-8PR | 1 | | | | |
| 11 | 57941 | チューブ; 5.00-9 | 1 | | | | |
| 12 | 44738 | Uボルト | 2 | | | | |
| 13 | BZ0850G | ボルト; M8×50 (8.8) | 1 | | | | |
| 14 | NN08G | ナイロンナット; M8 | 1 | | | | |
| 15 | ONAS6 | グリースニップル; A-M6×1F | 2 | | | | |
| 16 | NZ16G | ナット; M16 (8) | 5 | | | | |
| 17 | PS10040 | スプリングピン; 10×40 | 1 | | | | |
| 18 | BZ1030AG | ボルト; M10×30 (8.8) | 4 | | | | |
| 19 | BZ1225AG | ボルト; M12×25 (8.8) | 6 | | | | |
| 20 | WS16G | Sワッシャ; M16 | 5 | | | | |
| 21 | 00761 | ワッシャ; 16 | 1 | | | | |
| 22 | J6206LLU | ベアリング; 6206LLU | 2 | | | | |
| 23 | 87273 | ブラケット | 1 | | | | |
| 24 | 44673 | サポートホイールピン; 1 | 1 | | | | |
| 25 | WRA24G | ワッシャ; M24 | 1 | | | | |

MD-50・MD-60 パワージョイント



| 畧号 | 部品番号 | 部品名称 | 個数 | 畧号 | 部品番号 | 部品名称 | 個数 |
|----------|------------|---------------------|----|----------|------------|---------------------|----|
| M D - 50 | | | | M D - 60 | | | |
| ASY | JMD050ASY | パワージョイント クミ MD-50 | 1 | ASY | JMD060ASY | パワージョイント クミ MD-60 | 1 |
| 1 | JMD0501ASY | ジョイント インナクミ MD-50 | 1 | 1 | JMD0601ASY | ジョイント インナクミ MD-60 | 1 |
| 2 | JMD0502ASY | ジョイント アウタクミ MD-50 | 1 | 2 | JMD0602ASY | ジョイント アウタクミ MD-60 | 1 |
| 3 | JPYMD | ピンツキヨーク (MD) | 2 | 3 | JPYMD | ピンツキヨーク (MD) | 2 |
| 4 | JMDASY | スパイダ クミ MD AS205 | 2 | 4 | JMDASY | スパイダ クミ MD AS205 | 2 |
| 5 | JFYMD1 | フィッティングヨーク インナ (MD) | 1 | 5 | JFYMD1 | フィッティングヨーク インナ (MD) | 1 |
| 6 | JMD0501 | パイプ インナ MD-50 | 1 | 6 | JMD0601 | パイプ インナ MD-60 | 1 |
| 7 | JPC14ASY | クランプピン クミ (14) | 2 | 7 | JPC14ASY | クランプピン クミ (14) | 2 |
| 8 | JMD0503 | アンゼンカバー インナ MD-50 | 1 | 8 | JMD0603 | アンゼンカバー インナ MD-60 | 1 |
| 9 | PS100065 | スプリングピン 10×65 | 1 | 9 | PS100065 | スプリングピン 10×65 | 1 |
| 10 | JYPMD050 | パイプツキヨーク MD-50 | 1 | 10 | JYPMD060 | パイプツキヨーク MD-60 | 1 |
| 11 | JMD0504 | アンゼンカバー アウタ MD-50 | 1 | 11 | JMD0604 | アンゼンカバー アウタ MD-60 | 1 |
| | | | | | | | |
| | | | | | | | |
| | | | | | | | |
| | | | | | | | |
| | | | | | | | |
| | | | | | | | |
| | | | | | | | |
| | | | | | | | |
| | | | | | | | |
| | | | | | | | |
| | | | | | | | |
| | | | | | | | |
| | | | | | | | |
| | | | | | | | |
| | | | | | | | |

調整

S-040707H

| | | |
|--------|----------|--|
| 本社 | 066-8555 | 千歳市上長都1061番地2 TEL0123-26-1123 FAX0123-26-2412 |
| 千歳営業所 | 066-8555 | 千歳市上長都1061番地2 TEL0123-22-5131 FAX0123-26-2035 |
| 旭川営業所 | 070-8004 | 旭川市神楽4条9丁目3番35号 TEL0166-61-6131 FAX0166-62-8985 |
| 豊富営業所 | 098-4100 | 天塩郡豊富町字上サロベツ1191番地 TEL0162-82-1932 FAX0162-82-1696 |
| 帯広営業所 | 080-2462 | 帯広市西22条北1丁目12番地 TEL0155-37-3080 FAX0155-37-5187 |
| 中標津営業所 | 086-1152 | 標津郡中標津町北町2丁目16番2 TEL01537-2-2624 FAX01537-3-2540 |
| 花巻営業所 | 025-0312 | 岩手県花巻市二枚橋第三地割333-1 TEL0198-26-5741 FAX0198-26-5746 |
| 盛岡事務所 | 020-0173 | 岩手県岩手郡滝沢村滝沢字根堀坂552-3 TEL019-694-1661 FAX019-694-1662 |
| 仙台営業所 | 985-0845 | 宮城県多賀城市町前2丁目4番27号 TEL022-367-4573 FAX022-367-4846 |
| 小山営業所 | 323-0158 | 栃木県小山市梁2512-1 TEL0285-49-1500 FAX0285-49-1560 |
| 名古屋営業所 | 480-0102 | 愛知県丹羽郡扶桑町大字高雄字南屋敷191 TEL0587-93-6888 FAX0587-93-5416 |
| 岡山営業所 | 700-0973 | 岡山県岡山市下中野704-103 TEL086-243-1147 FAX086-243-1269 |
| 熊本営業所 | 862-0939 | 熊本県熊本市長嶺南1丁目2番1号 TEL096-381-7222 FAX096-384-3525 |
| 都城営業所 | 885-0004 | 宮崎県都城市都北町3537-1 TEL0986-38-1045 FAX0986-38-4644 |