

STAR

ヘーベータ

部 品 表

製品コード	K49281
型 式	THB1060
部品供給型式	THB1060-08

- ・ 部品ご注文の際は、必ず部品供給型式をご連絡下さい。
- ・ 補用部品の一部には、まとめ・セット販売のみの部品があります。

株式会社IHIスター

部 品 表

部品のご注文について

1. 部品のご注文の際は、下記項目をご連絡ください。

- ① 製品名
- ② 部品供給型式 (型式)
- ③ 部品名称
- ④ 部品番号
- ⑤ 個数

※部品供給型式は部品表表紙および本体に貼付のネームプレートに表示しています。

2. 個数欄の☐・☑は、以下のことを表しております。

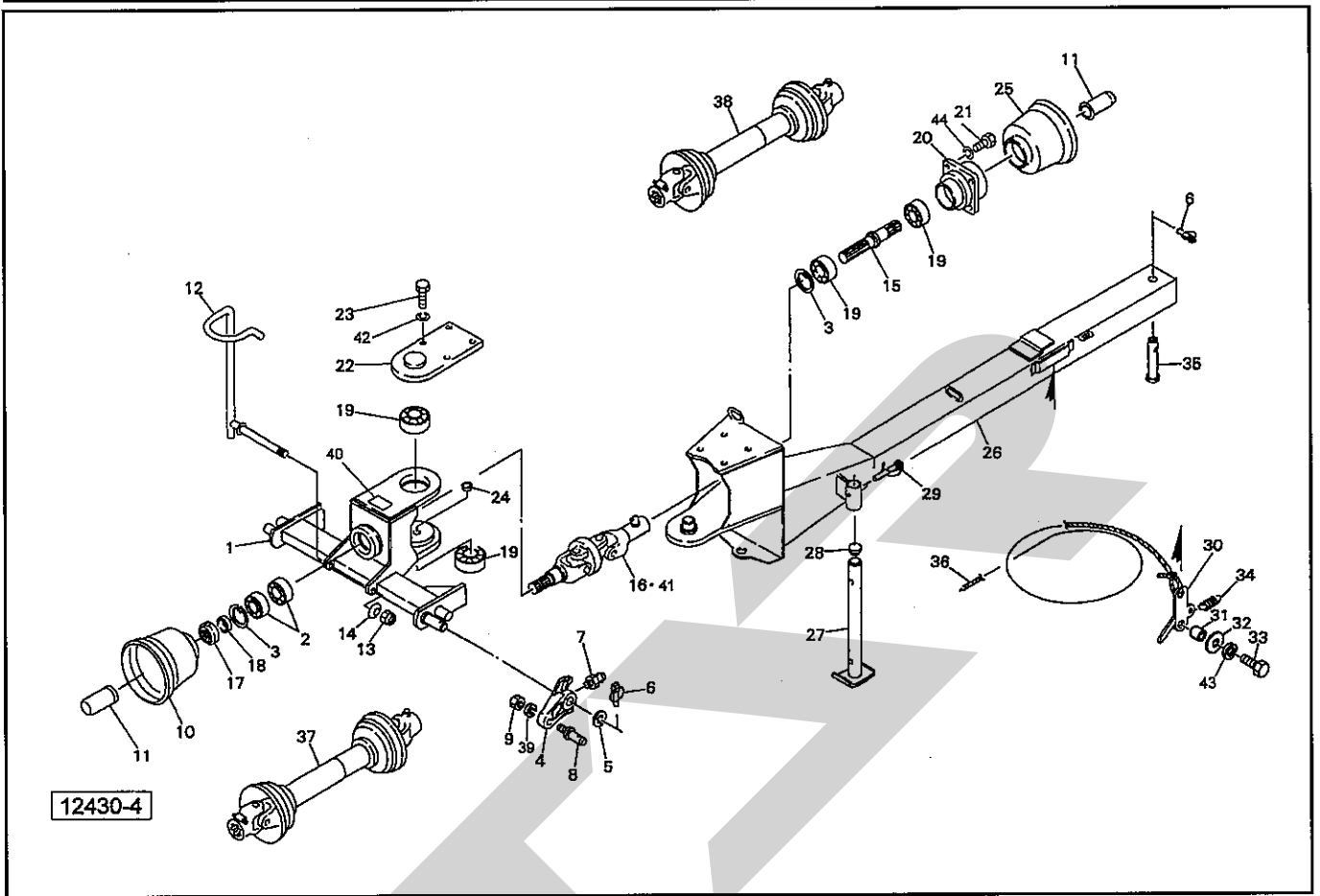
- ☐…シムなど、組み込まれている個数が製品個々により異なる部品。
- ☑…アッセイ品に含まれる部品で、単品では供給しない部品。

補修部品の供給年限について

この製品の補修用部品の供給年限 (期間) は、製造打ち切り後9年です。ただし、供給年限内であっても、特殊部品については納期などをご相談させていただく場合もあります。

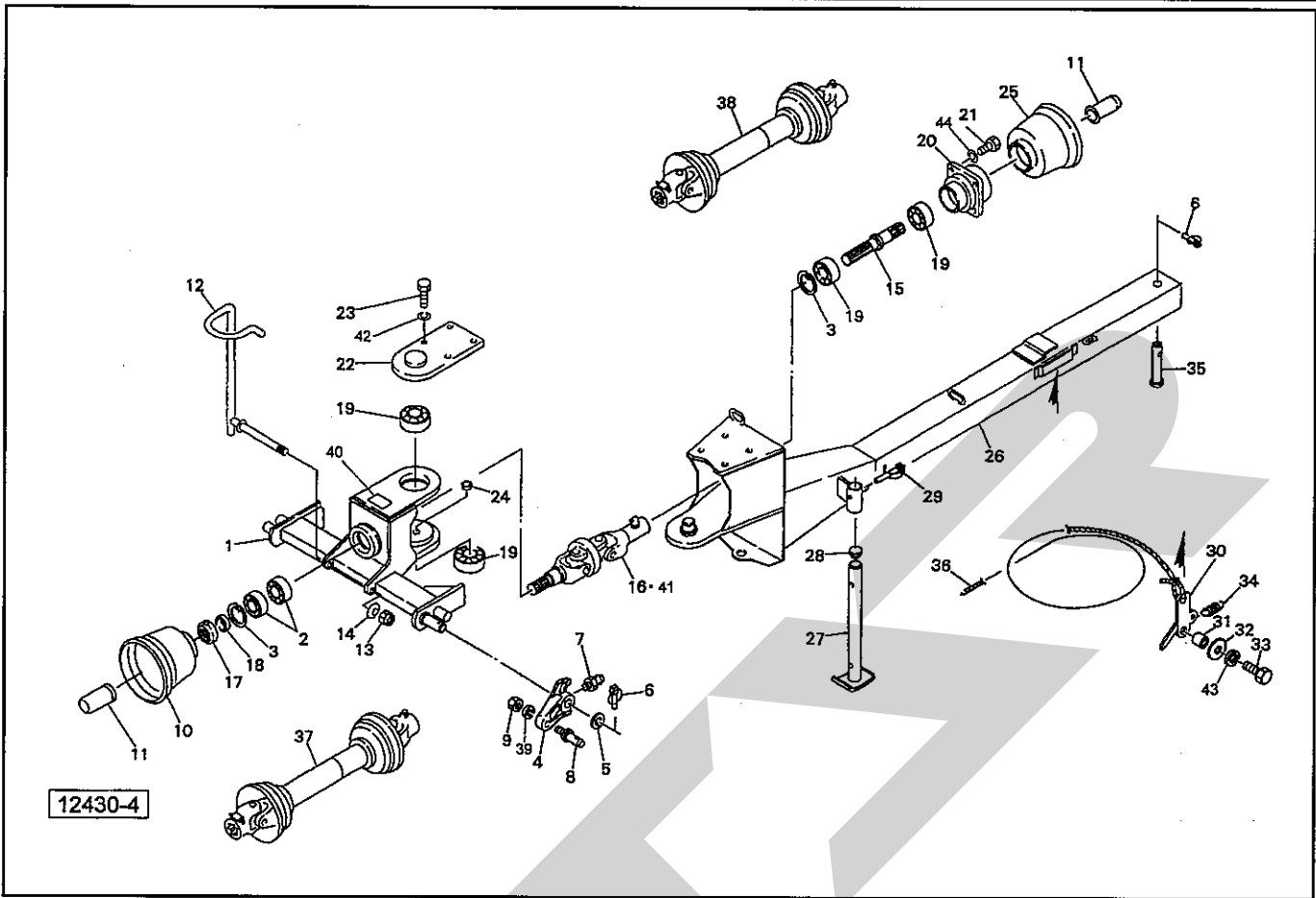
補修部品の供給は原則的には上記の供給年限で終了しますが、供給年限経過後であっても、部品供給のご要請があった場合は納期および価格についてご相談させていただきます。

THB1060 ヘーベーラ 2Pフレーム・ドローバ



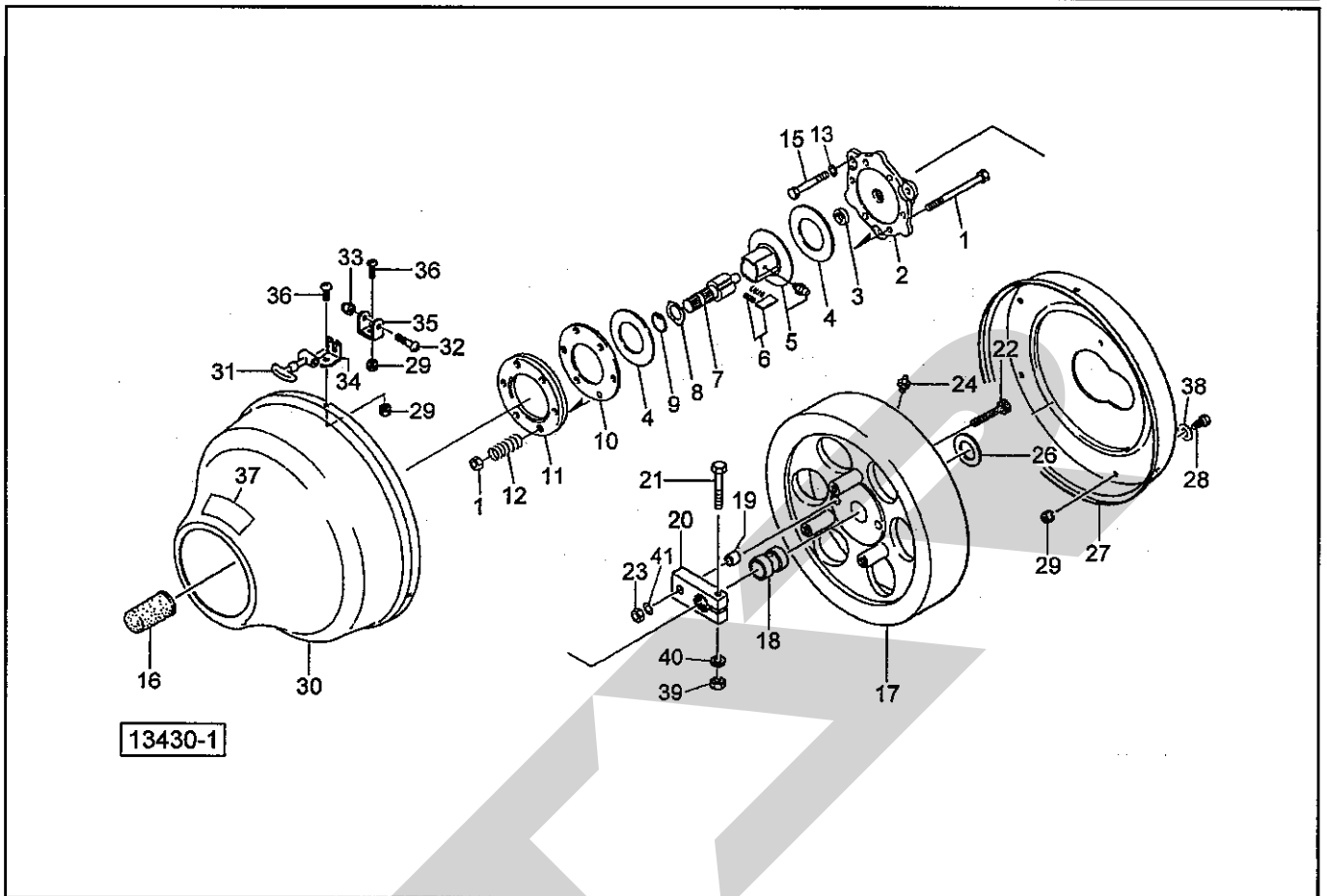
見出番号	部品番号	部品名称	個数	備考
1	1017543004	2PフレームCP	1	
2	J6208LLU	ボールベアリング 6208LLU	2	
3	DHC080	Cガタトメワ アナ 80	2	
4	0906771004	ローリンクブラケット	2	
5	090678000M	ワッシャ; 30×4.5	2	
6	000739000M	リンチピン; 9	3	
7	ONA6	グリースニップル A M6	2	
8	000006200M	ローリンクピン; O・I	2	
9	NAA22150	ナット 4 1シュ M22×1.50	2	
10	0639721000	PICカバー	1	
11	0000963000	PICキャップ; 35	2	
12	101764000M	ジョイントサポートCP	1	
13	NN16	ナイロンナット M16	1	
14	WCR1L16	サラバネザガネ 1シュケイ M16	3	
15	1028590000	PICシャフト	1	
16	1028581000	Hヨークユニット	1	
17	046336200M	カシメロックナット; M40×1.5	1	
18	074898100M	カラー	1	
19	J6307LLU	ベアリング 6307LLU	4	
20	0922603004	フランジ; F	1	
21	BSZ10030	コガタボルト 7 M10×30	4	
22	1017791004	プレートCP	1	
23	BZ14040	ボルト 8.8 M14×40	4	
24	KMS014	アナヨウキャップ 14	2	
25	0008230000	PICカバー; I	1	

THB1060 ヘーベラ 2Pフレーム・ドロバ



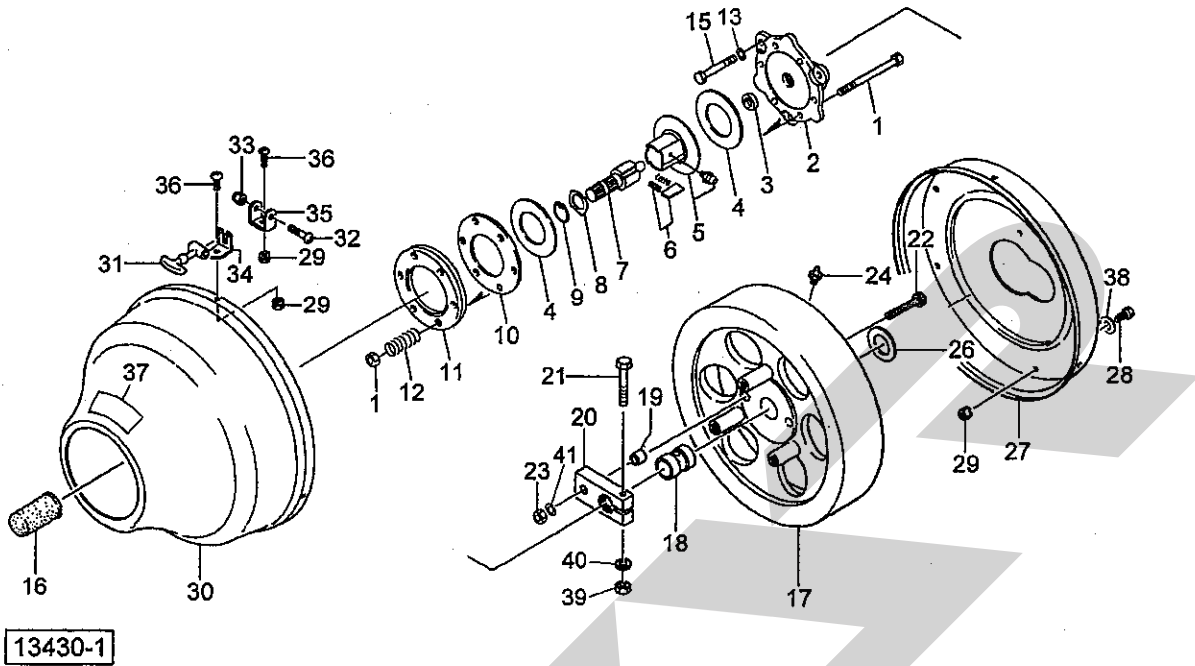
見出番号	部品番号	部品名称	個数	備考
26	1020032004	ドロバCP	1	
27	0007022004	スタンド; 350	1	
28	0008510000	キャップ; 28.6	1	
29	000453000M	デルタピン; 9	1	
30	071746600M	レバー	1	
31	071747000M	カラー	1	
32	042783600M	ワッシャ; 12	1	
33	BZ12040	ボルト 8.8 M12×40	1	
34	066783000M	スプリング	1	
35	071745200M	ピンCP	1	
36	0667842000	ロープ; 8×6500	1	
37	1397030000	パワージョイント; MD-50 (W)	1	
38	1397050000	パワージョイント; MD-60 (W)	1	
39	WS22	バネザガネ 2ゴウ M22	2	
40	1061701000	ラベル; ケイコク7	1	
41	JLAASY	スパイダ クミ LA AS270	2	
42	WSA14	バネザガネ 3ゴウ M14	4	
43	WSA12	バネザガネ 3ゴウ M12	1	
44	WSA10	バネザガネ 3ゴウ M10	4	

THB1060 ヘーベータ クラッチ・フライホイール



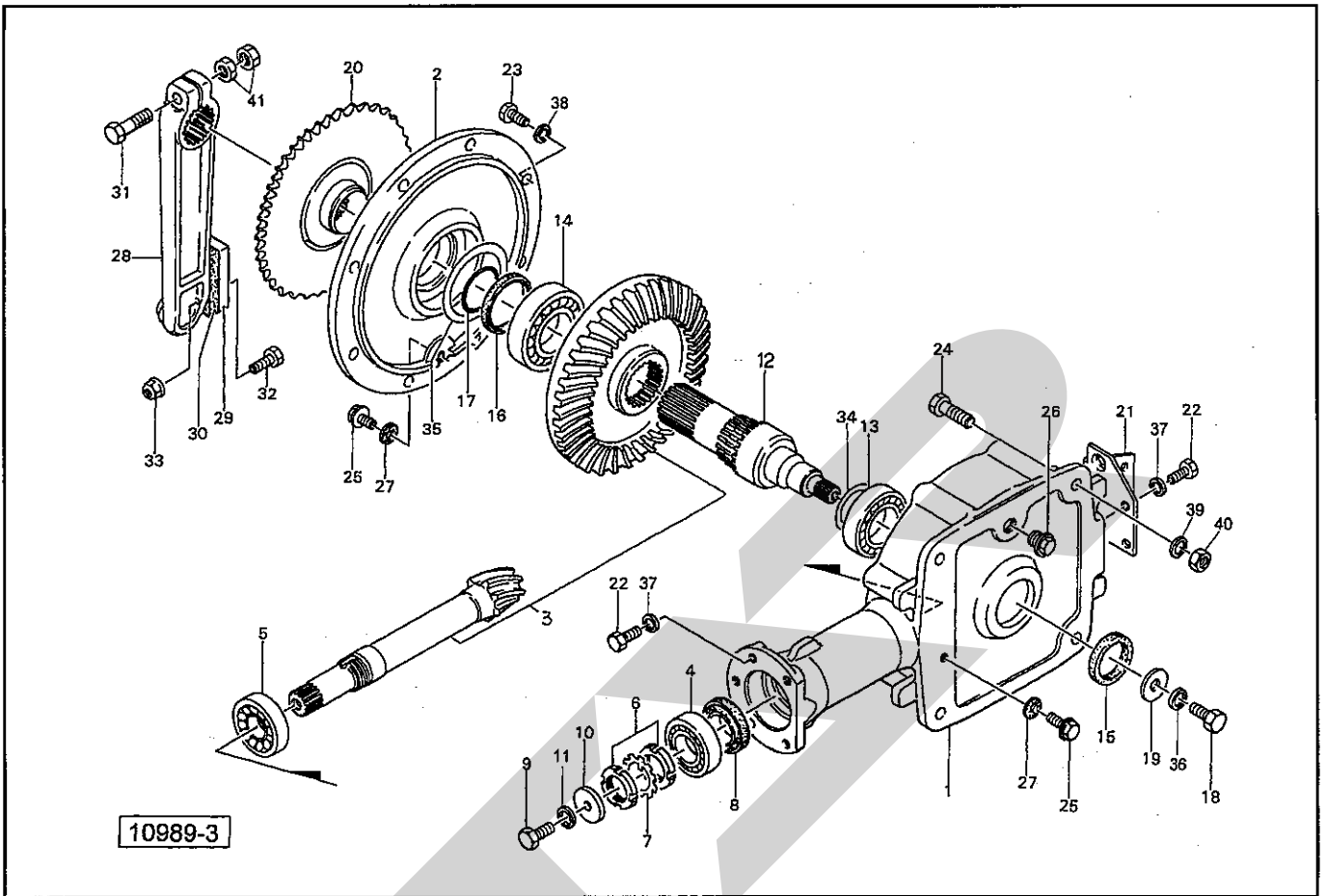
見出番号	部品番号	部品名称	個数	備考
Asy	1289460000	フリクションクラッチ; ERL-50	1	
1	1289460010	ボルト (ナット付)	6	
2	1289460020	プレッシャディスク	1	
3	1289460030	インナブッシュ	1	
4	1289460040	フリクションディスク; φ160	2	
5	1289460050	ドラムフランジ (グリースニップル付)	1	
6	1289460060	スプリングロック	2	
7	1289460070	センタシャフトブッシング	1	
8	1289460080	リタイニングリング	1	
9	1289460090	スナップリング	1	
10	1289460100	インナディスク	1	
11	1289460110	プレッシャディスク	1	
12	1289460120	スプリング; φ6	6	
13	WSA10	バネザガネ 3ゴウ M10	3	
15	BSZ10030	コガタボルト 7 M10×30	3	
16	0000963000	PICキャップ; 35	1	
17	1028521003	フライホイール	1	⑧18、19、24付
18	0717300000	ブッシュ	1	
19	0717311000	シャーボルトブッシュ; 20×20	2	
20	0717320003	シャーボルトホルダ	1	
21	BSZ10060	コガタボルト 7 M10×60	1	
22	0440284000	シャーボルト; M10×55	6	5ヶ予備品
23	NSZ10	コガタナット 8 2シュ M10	6	5ヶ予備品
24	ONAS1	グリースニップル A PT1/8	1	

THB1060 ヘーベラ クラッチ・フライホイール



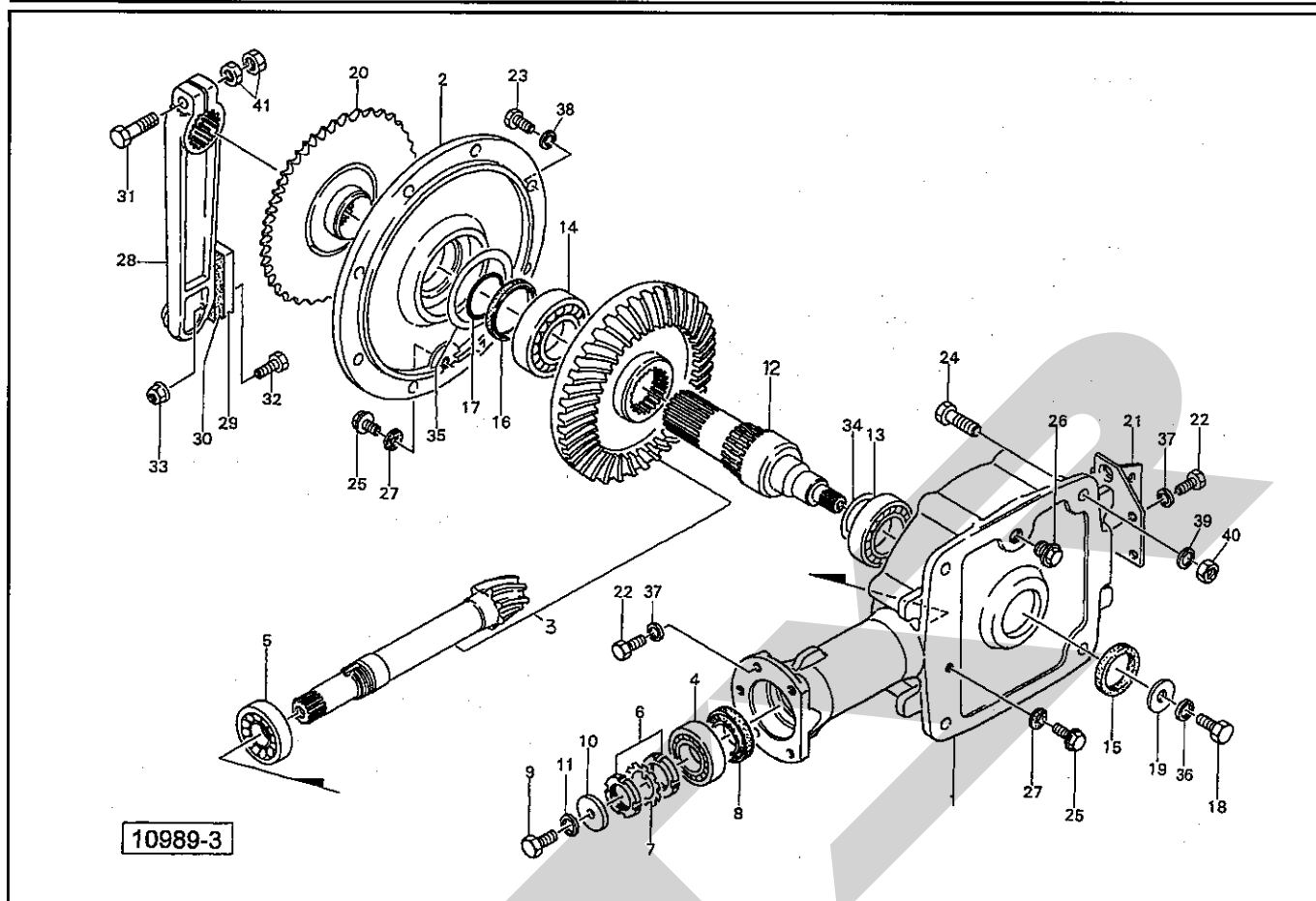
見出番号	部品番号	部品名称	個数	備考
26	035145400M	ワッシャ；φ60	1	
27	0666290003	フライホイールカバー；RE	1	
28	BSZ08020	コガタボルト 7 M8×20	4	
29	NSP08	コガタスプリングナット 4 M8	10	
30	0666280003	フライホイールカバー；F	1	
31	0665561000	ボンネットキャッチ	3	
32	CP06035	ナベコネジ M6×35	3	
33	NNF06	フランジナイロンナット M6	3	
34	043000400M	カバーロック；1	3	
35	043001400M	カバーロック；2	3	
36	CP08016	ナベコネジ M8×16	6	
37	1061690000	ラベル；ケイコク6	1	
38	044097200M	ワッシャ；8	4	
39	NSZ10	コガタナット 8 2シュ M10	1	
40	WSA10	バネザガネ 3ゴウ M10	1	
41	WSA10	バネザガネ 3ゴウ M10	6	5ヶ予備品

THB1060 ヘーベーラ ギヤボックス



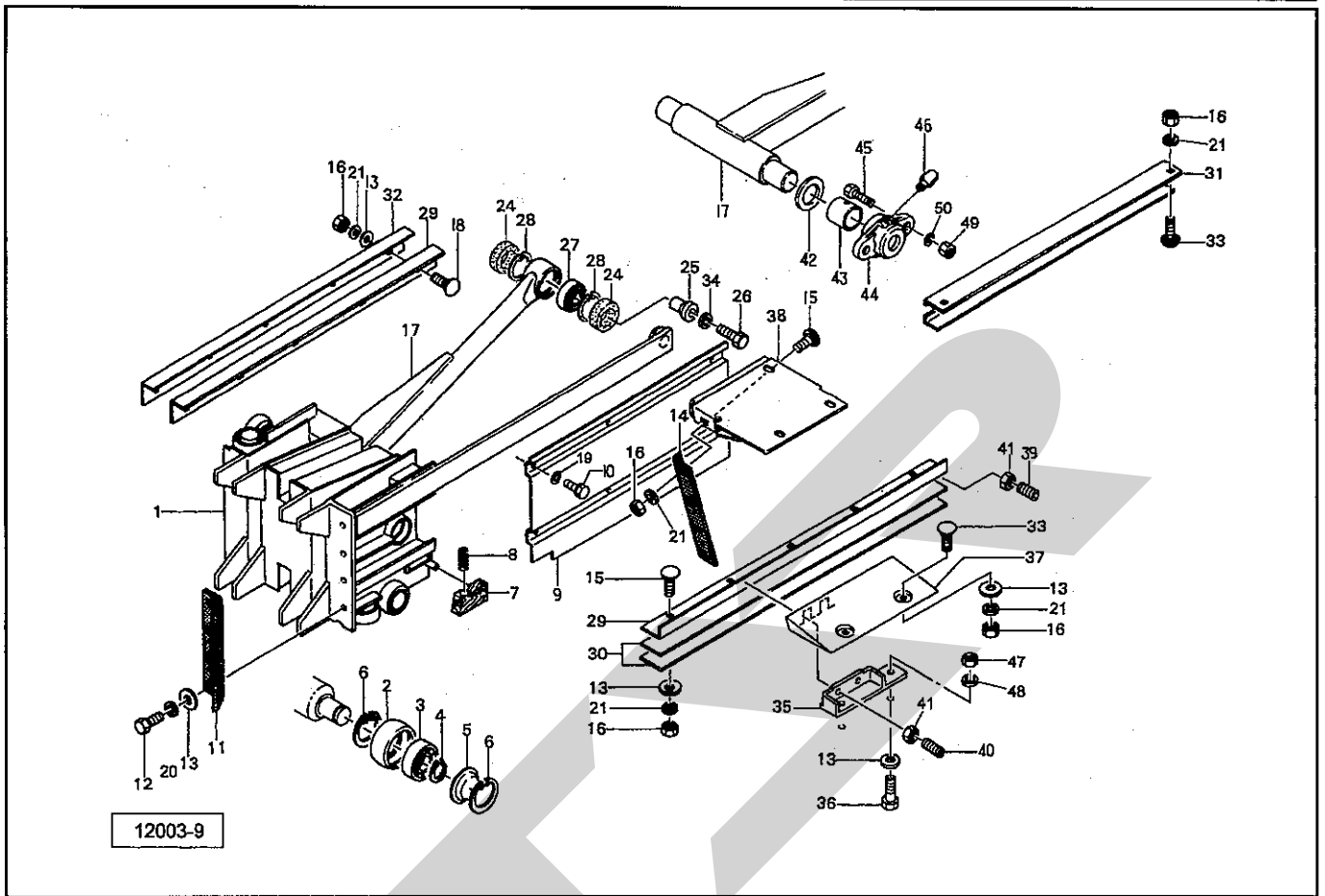
見出番号	部品番号	部品名称	個数	備考
1	0717172003	ギヤボックス	1	
2	0717182003	サイドカバー	1	
3	0496100000	ベベルギヤ・ピニオン (セット)	1	
4	J6208LLU	ボールベアリング 6208	1	
5	J30208	テーパローラベアリング 30208	1	
6	AN08	ベアリングナット AN08	2	
7	AW08	ベアリングワッシャ AW08	1	
8	S40727	オイルシール S40×72×7	1	
9	BZ14030	ボルト 8.8 M14×30	1	
10	066592100M	ワッシャ	1	
11	WSA14	バネザガネ 3ゴウ M14	1	
12	0717133000	シャフト	1	
13	J6210	ボールベアリング 6210	1	
14	J6212	ボールベアリング 6212	1	
15	S50659	オイルシール S50×65×9	1	
16	GM75906	オイルシール GM75×90×6	1	
17	ORG060	Oリング G-60	1	
18	BZ12025	ボルト 8.8 M12×25	1	
19	067931100M	ワッシャ; 12	1	
20	0717334003	スプロケットCP	1	
21	0717343003	アングル	1	
22	BSZ10025	コガタボルト 7 M10×25	9	
23	BSZ10030	コガタボルト 7 M10×30	8	
24	BZ14040	ボルト 8.8 M14×40	4	
25	000338000M	プラグ; M10	2	

THB1060 ヘーバーラ ギヤボックス



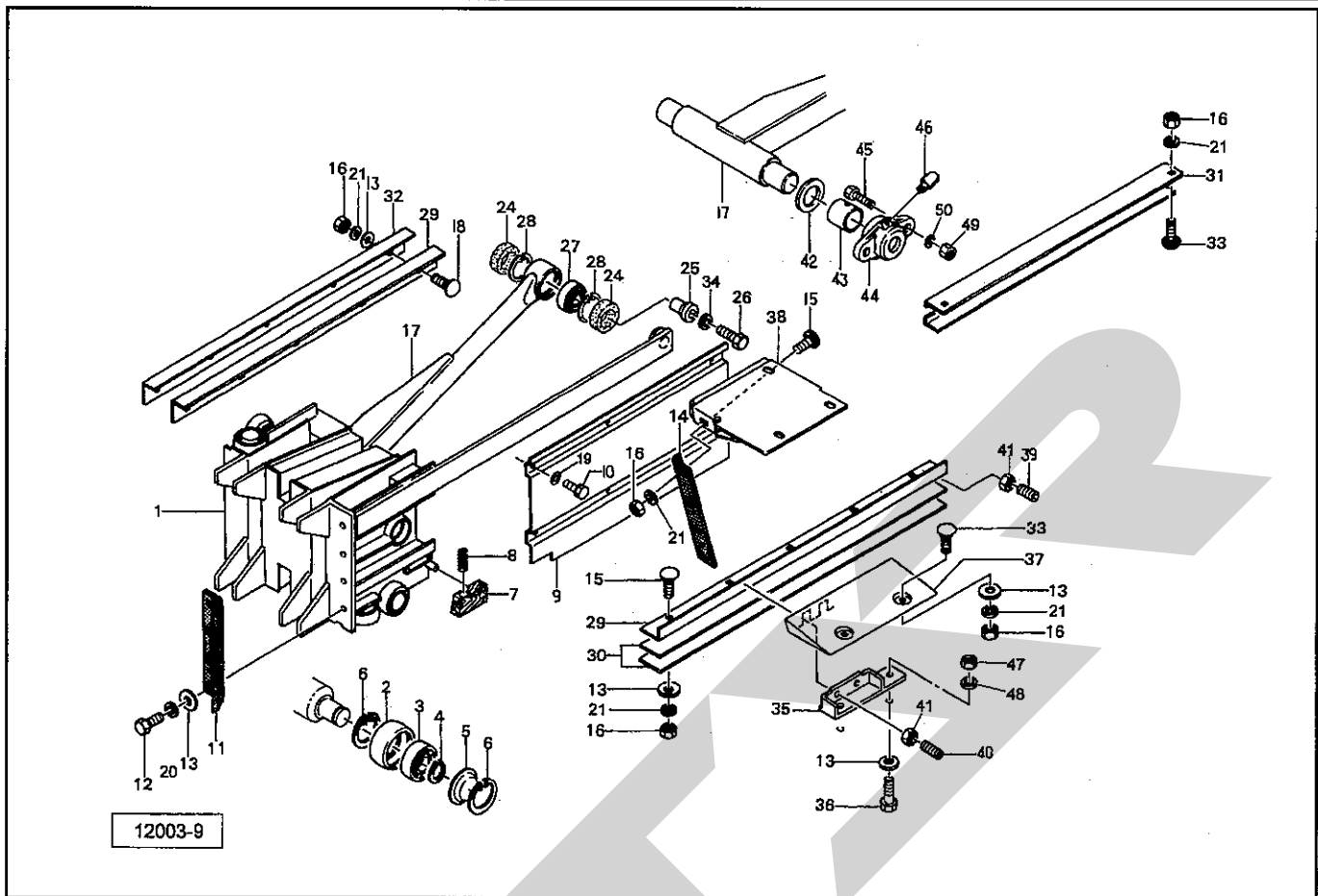
見出番号	部品番号	部品名称	個数	備考
26	0591333000	チェックプラグAS	1	
27	0003390000	バックシム; M10	2	
28	0717194003	クランクアーム	1	
29	0665940003	プレート	1	
30	0665951000	ゴムプレート	1	
31	BZ16100	ボルト 8.8 M16×100	1	
32	BSZ10060	コガタボルト 7 M10×60	2	
33	NNF10	フランジナイロンナット M10	2	
34	0640250000	シム; 50×0.1	—	
35	0723330000	シム	—	
36	WSA12	バネザガネ 3ゴウ M12	1	
37	WSA10	バネザガネ 3ゴウ M10	9	
38	WSA10	バネザガネ 3ゴウ M10	8	
39	WSA14	バネザガネ 3ゴウ M14	4	
40	NZ14	ナット 8 2シュ M14	4	
41	NZ16	ナット 8 2シュ M16	2	

THB1060 ヘーベーラ プランジャ



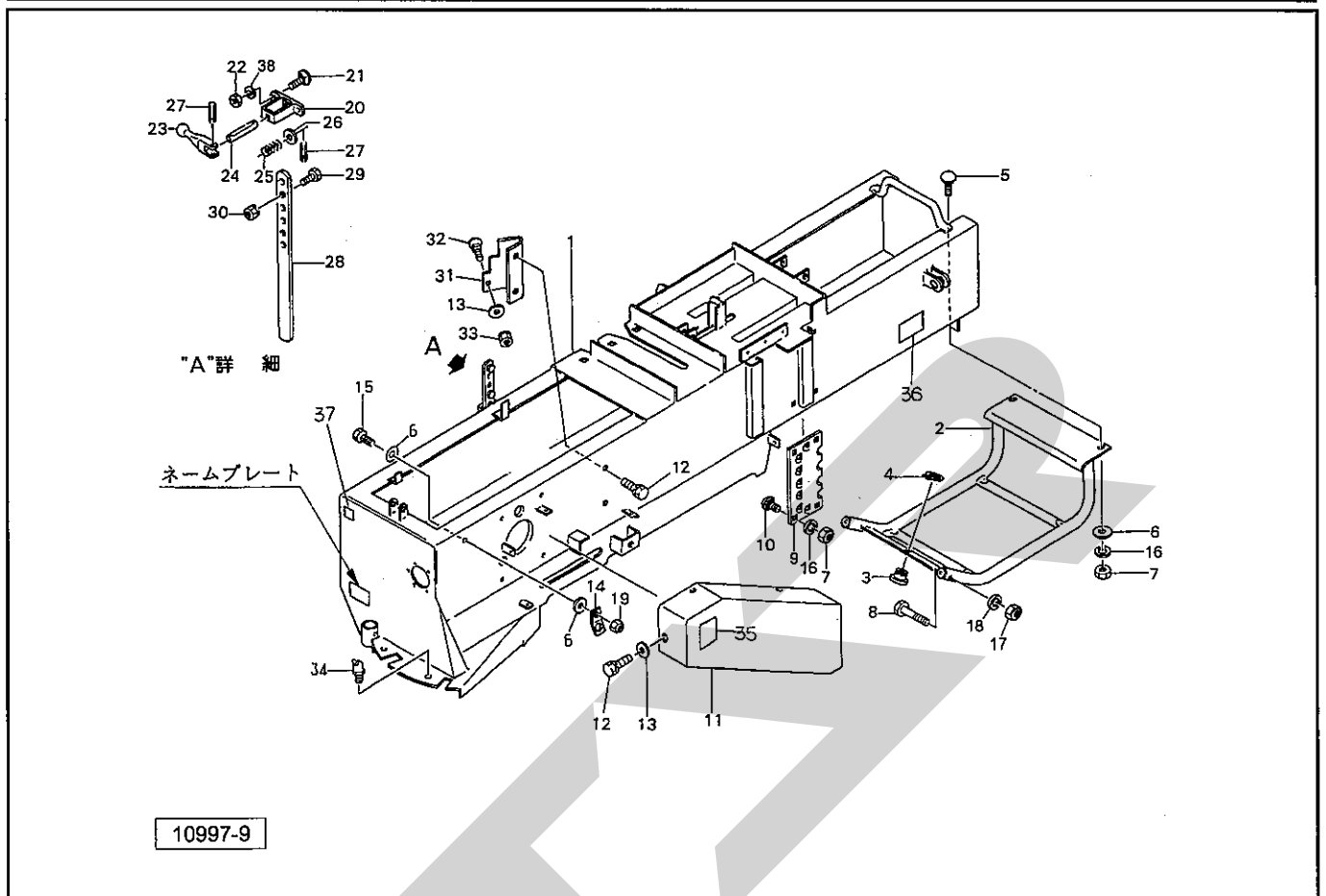
見出番号	部品番号	部品名称	個数	備考
1	0920234003	プランジャCP	1	
2	0670292000	ローラ ; 62	5	
3	J6204LLU	ボールベアリング 6204LLU	5	
4	DC020	Cガタトメワ ジク 20	5	
5	067030200M	シールハウジング	5	
6	DHC047	Cガタトメワ アナ 47	10	
7	0670310000	スクレーパ	1	
8	067032100M	スプリング	1	
9	0718314003	プランジャカバー	1	
10	BSPZ08020	コガタSWツキボルト 7 M8×20	5	
11	0670823000	プランジャナイフ	1	
12	BSZ10035	コガタボルト 7 M10×35	4	
13	044098500M	ワッシャ ; 10	20	
14	0670833000	チャンバナイフ	1	
15	000443200M	カクネボルト ; M10×35	9	
16	NSZ10	コガタナット 8 2シュ M10	21	
17	0920240003	コネクティングロッドCP ; 1	1	
18	043067900M	カクネボルト ; M10×30	5	
19	WRA08	ヒラザガネ M8	5	
20	WSA10	バネザガネ 3ゴウ M10	4	
21	WSA10	バネザガネ 3ゴウ M10	21	
24	GM50725	オイルシール ; GM50×72×5	2	
25	071836400M	アダプタ	1	

THB1060 ヘーバーラ プランジャ



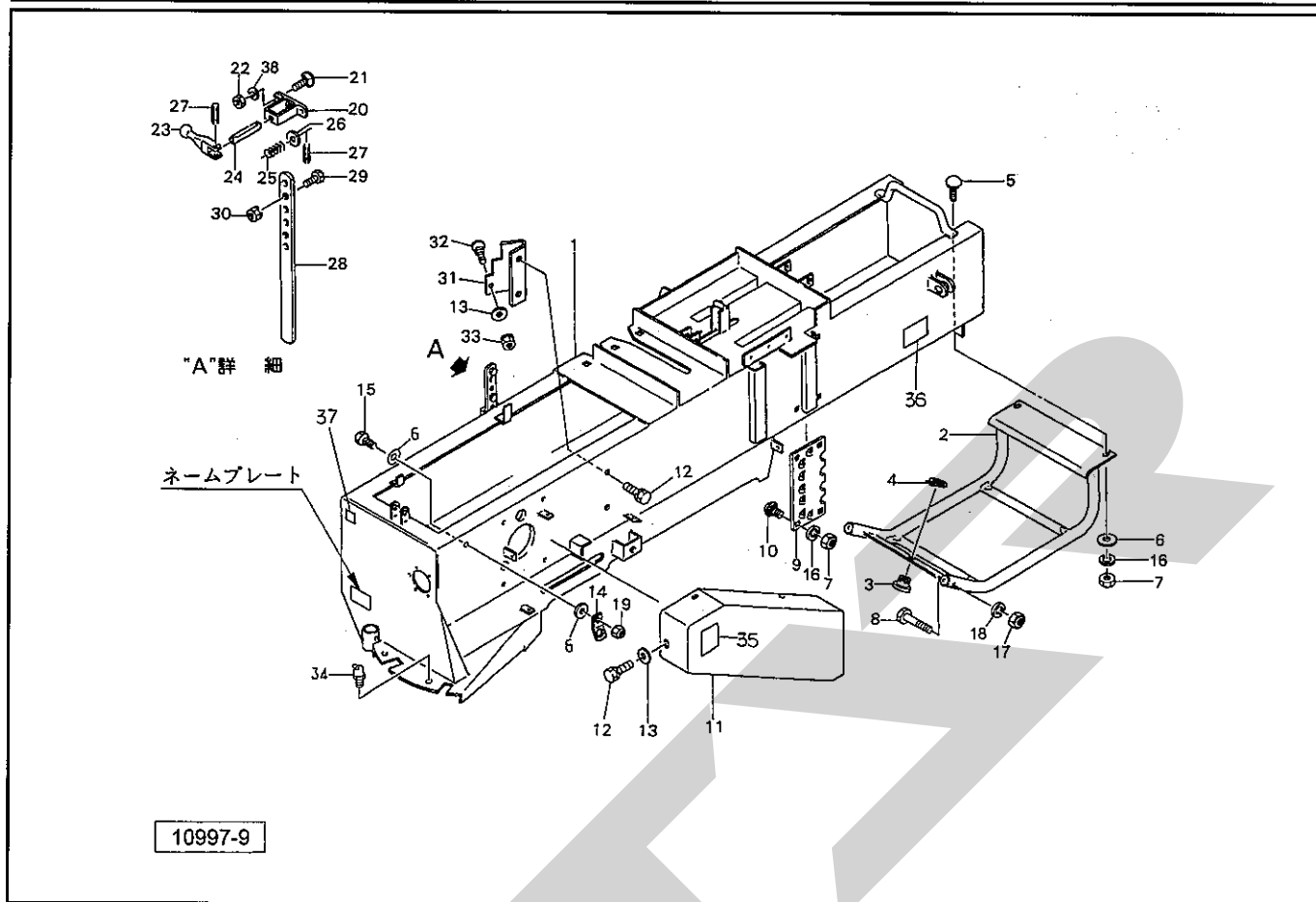
見出番号	部品番号	部品名称	個数	備考
26	BZ14080	ボルト 8.8 M14×80	1	
27	J2207	ジドウチョウシンベアリング 2207	1	
28	DHC072	Cガタトメワ アナ 72	2	
29	0670904003	ガイドレール; 1	2	
30	0670910000	シム	—	
31	0670921003	ガイドレール; 2	1	
32	0718372000	シム	—	
33	000451000M	カクネボルト; M10×25	4	
34	WSA14	バネザガネ 3ゴウ M14	1	
35	0670931003	ピースCP	1	
36	BSZ10030	コガタボルト 7 M10×30	3	
37	0670951003	ガイドシールド	1	
38	0464133003	ブラケットCP	1	
39	TRK10025	6トメネジ 10.9 クボミ M10×25	1	
40	TRK10030	6トメネジ 10.9 クボミ M10×30	3	
41	NSZ10	コガタナット 8 2シュ M10	4	
42	035145400M	ワッシャ; φ60	2	
43	0920290000	ブッシュ	2	
44	0920281003	メタル; 1	2	
45	BZ12035	ボルト 8.8 M12×35	4	
46	ONB6	グリースニップル B M6	2	
47	NSZ10	コガタナット 8 2シュ M10	3	
48	WSA10	バネザガネ 3ゴウ M10	3	
49	NZ12	ナット 8 2シュ M12	4	
50	WSA12	バネザガネ 3ゴウ M12	4	

THB1060 ヘーベーラ チャンバ



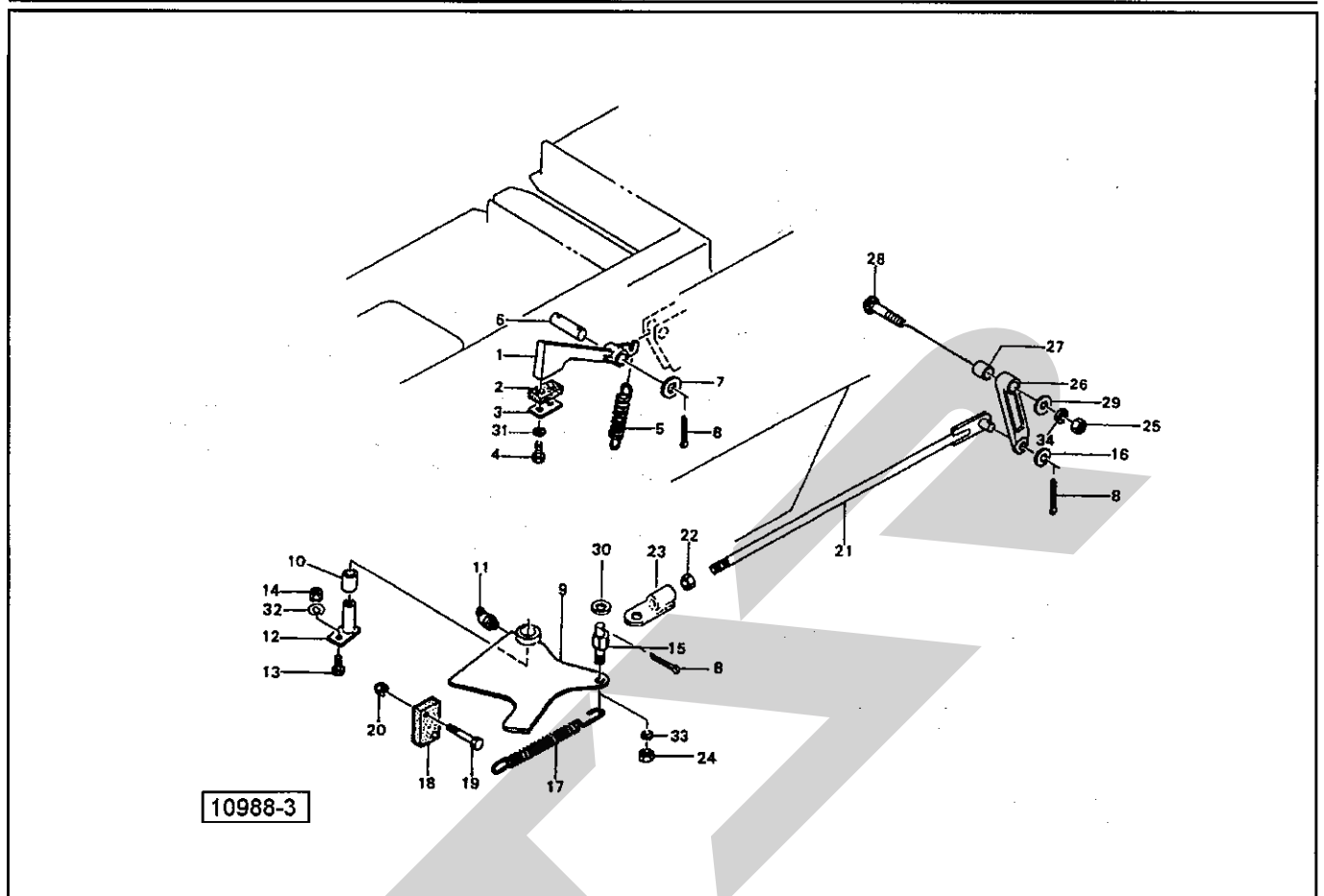
見出番号	部品番号	部品名称	個数	備考
1	073605G003	チャンバCP	1	
2	0674662003	ニードルガードCP	1	
3	066672500M	ガイド	2	
4	DC020	Cガタトメワ ジク 20	2	
5	000443200M	カクネボルト ; M10×35	2	
6	044098500M	ワッシャ ; 10	6	
7	NSZ10	コガタナット 8 2シュ M10	10	
8	BZ12060	ボルト 8.8 M12×60	2	
9	043062501M	レジスタプレート	2	
10	000450000M	カクネボルト ; M10×20	8	
11	0718772003	カバーCP	1	
12	BSPZ08020	コガタSWツキボルト 7 M8×20	5	
13	044097200M	ワッシャ ; 8	4	
14	067426100M	ブラケット	2	
15	BSZ10035	コガタボルト 7 M10×35	2	
16	WSA10	バネザガネ 3ゴウ M10	10	
17	NZ12	ナット 8 2シュ M12	2	
18	WSA12	バネザガネ 3ゴウ M12	2	
19	NNF10	フランジナイロンナット M10	2	
20	044143100M	リフトロッドブラケットCP	1	
21	000451000M	カクネボルト ; M10×25	2	
22	NSZ10	コガタナット 8 2シュ M10	2	
23	068317000M	レバー	1	
24	068318000M	バー	1	
25	043234101M	ラッチスプリング	1	

THB1060 ヘーバーラ チャンバ



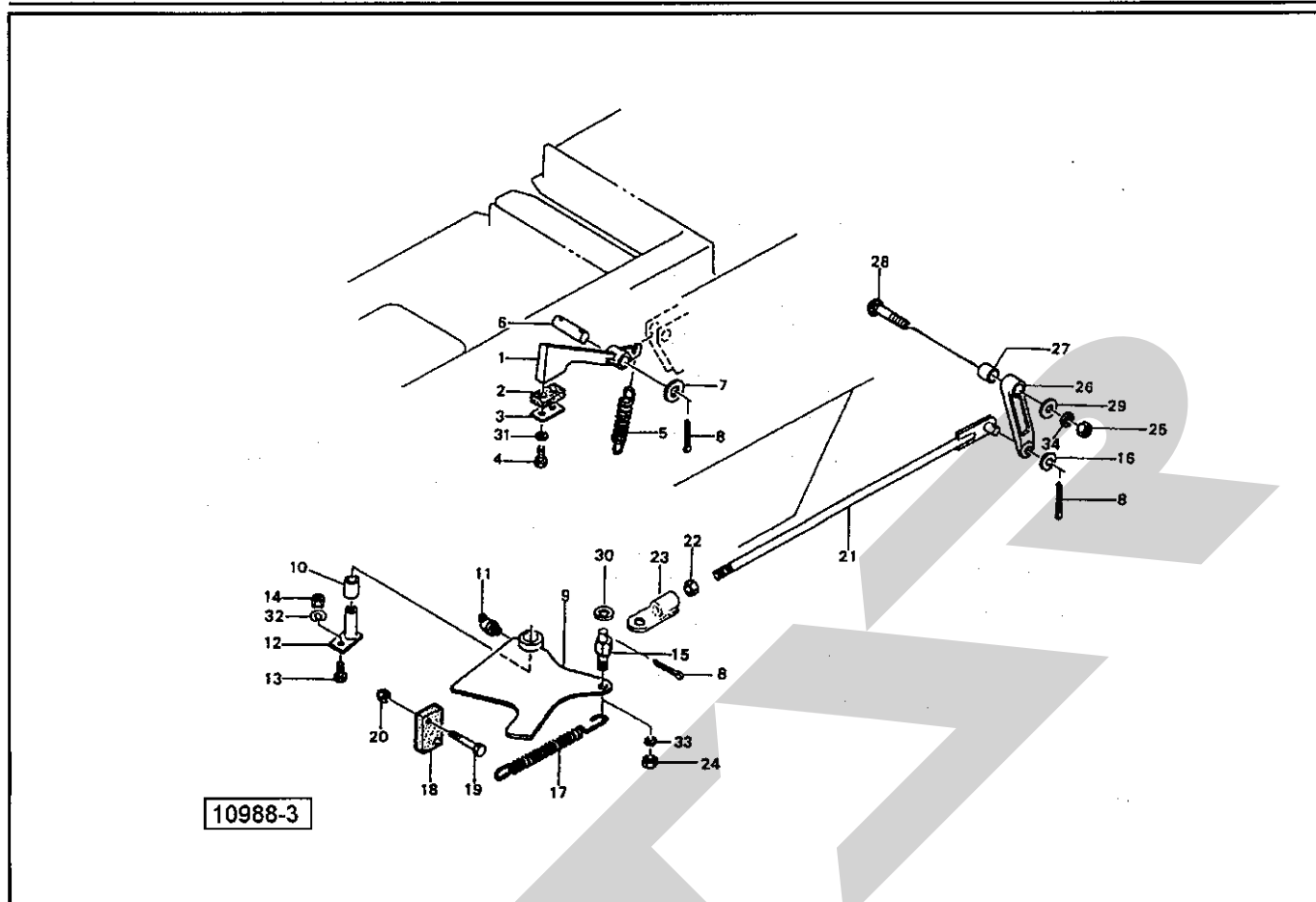
見出番号	部品番号	部 品 名 称	個数	備 考
26	WRA16	ヒラザガネ M16	1	
27	PS050025	スプリングピン 5×25	2	
28	068313200M	ステー	1	
29	BSZ08020	コガタボルト 7 M8×20	1	
30	NSP08	コガタスプリングナット 4 M8	1	
31	072635300M	カバーCP	1	
32	055474000M	カクネボルト；M8×20	1	
33	NSP08	コガタスプリングナット 4 M8	1	
34	ONBS1	グリースニップル B PT1/8	2	
35	1061720000	ラベル；ケイコク9	1	
36	1061730000	ラベル；ケイコク10	1	
37	0889780000	ラベル；500～540rpm	1	
38	WSA10	バネザガネ 3ゴウ M10	2	

THB1060 ヘーベラ プランジャストッパ・ボトムドック



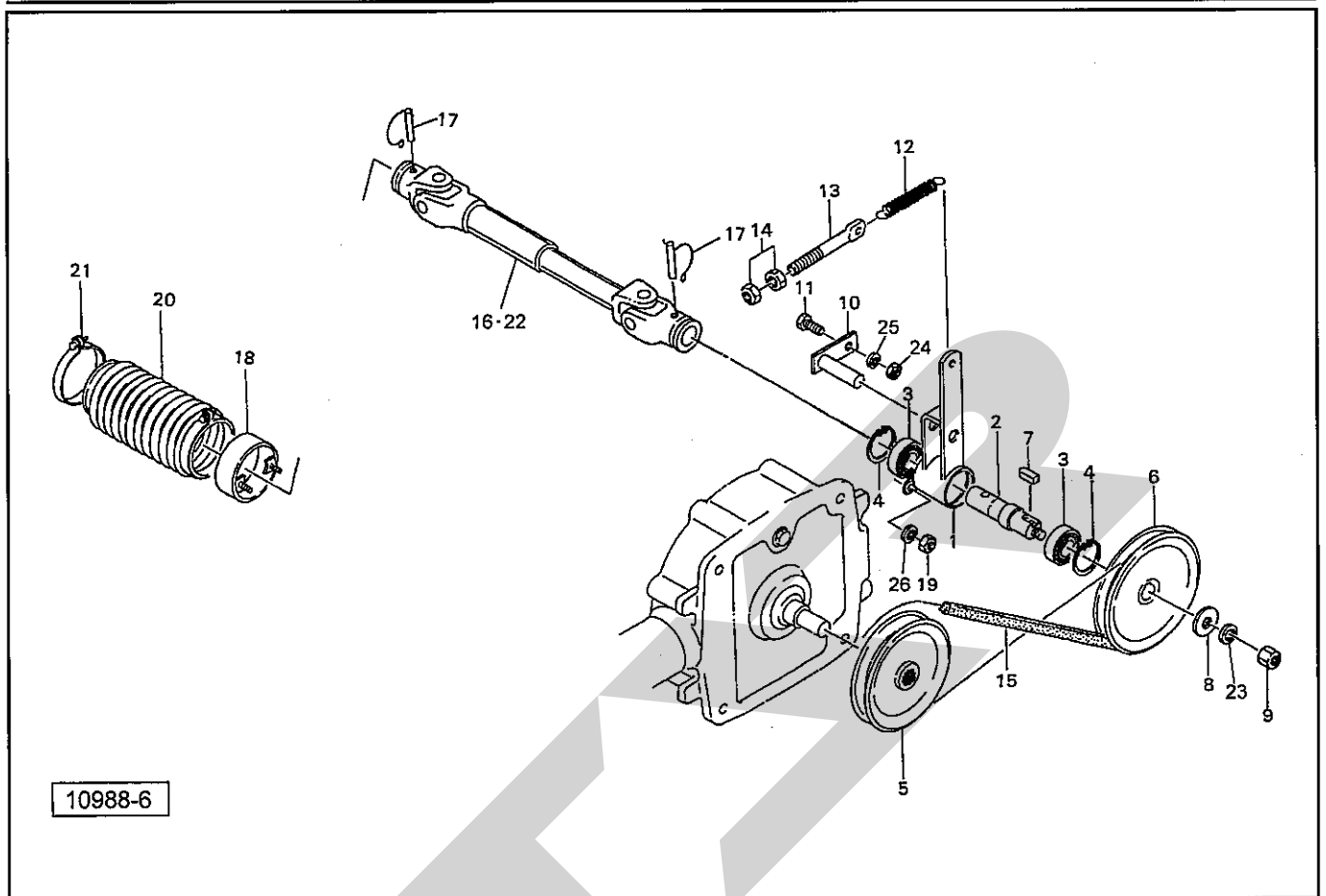
見出番号	部品番号	部品名称	個数	備考
1	066900100M	ボトムドック	1	
2	0669011000	ゴムプレート	1	
3	066902100M	プレート	1	
4	BSZ08020	コガタボルト 7 M8×20	2	
5	066903000M	スプリング	1	
6	066667200M	ピン	1	
7	WRA16	ヒラザガネ M16	2	
8	PC032032	ワリピン 3.2×32	4	
9	0717624003	ストッパCP	1	Ⓢ10付
10	0710034000	ブッシュ	1	
11	ONBS1	グリースニップル B PT1/8	1	
12	071763000M	ピンCP	1	
13	BSZ10030	コガタボルト 7 M10×30	1	
14	NSZ10	コガタナット 8 2シュ M10	1	
15	075989000M	ピン	1	
16	WRA12	ヒラザガネ M12	1	
17	066986000M	スプリング	1	
18	0671801000	ゴムプレート	1	
19	BSZ08045	コガタボルト 7 M8×45	2	
20	NNF08	フランジナイロンナット M8	2	
21	075991000M	ロットCP	1	
22	NZ12	ナット 8 2シュ M12	1	
23	075990000M	ブラケットCP	1	
24	NZ16	ナット 8 2シュ M16	1	
25	NSZ10	コガタナット 8 2シュ M10	1	

THB1060 ヘーベラ プランジャストッパ・ボトムドック



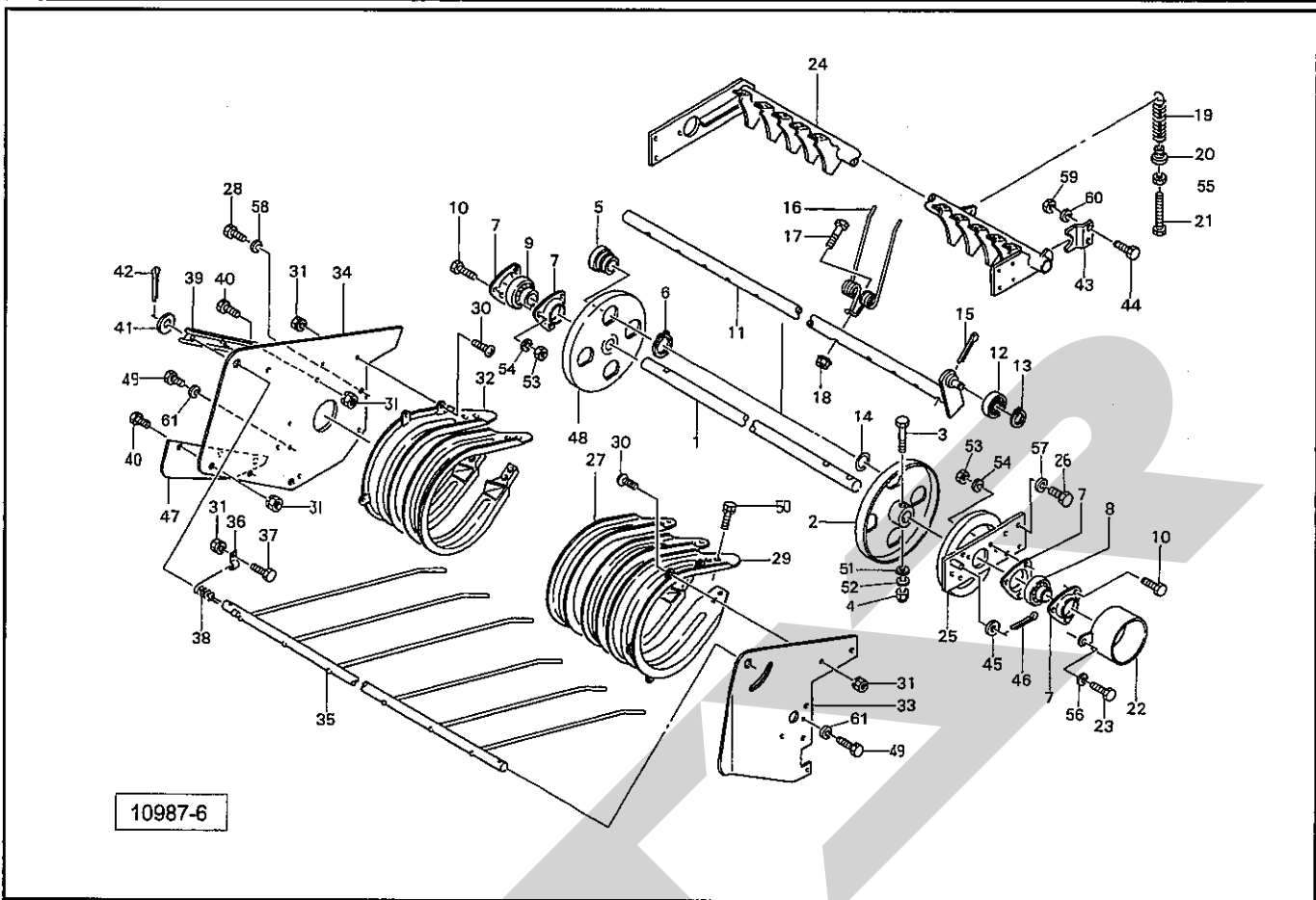
見出番号	部品番号	部品名称	個数	備考
26	0717670003	レバー	1	
27	071769000M	カラー	1	
28	BRZ10050	カクネマルB 8.8 A1 M10×50	1	
29	044098500M	ワッシャ;10	1	
30	WRA16	ヒラザガネ M16	1	
31	WSA08	バネザガネ 3ゴウ M8	2	
32	WSA10	バネザガネ 3ゴウ M10	1	
33	WSA16	バネザガネ 3ゴウ M16	1	
34	WSA10	バネザガネ 3ゴウ M10	1	

THB1060 ヘーベラ ピックアップドライブ



見出番号	部品番号	部品名称	個数	備考
1	0718384003	ブラケット	1	
2	0718392000	シャフト	1	
3	J6205LLU	ボールベアリング 6205LLU	2	
4	DHC052	Cガタトメワ アナ 52	2	
5	071840100M	Vプーリ ; 7" CP	1	
6	071841100M	Vプーリ ; 8" CP	1	
7	KFB08070200	ヘイコウキー カタマル 8×7×20	1	
8	072968100M	ワッシャ ; 14	1	
9	NZ14	ナット 8 2シュ M14	1	
10	071842000M	ピンCP	1	
11	BSZ10025	コガタボルト 7 M10×25	1	
12	063275000M	スプリング	1	
13	043341501M	スプリングステー	1	
14	NZ12	ナット 8 2シュ M12	2	
15	VRB067	Vベルト B-67 (レッド)	1	
16	0717602000	パワージョイント	1	
17	000461200M	ピンCP ; 8	2	
18	072332400M	ブラケットCP	1	
19	NSZ10	コガタナット 8 2シュ M10	2	
20	0669601000	ブーツ	1	
21	066961000M	ジザイクランプ ; 150	2	
22	JSSBASY	スパイダ クミ SSB AS050	2	
23	WSA14	バネザガネ 3ゴウ M14	1	
24	NSZ10	コガタナット 8 2シュ M10	1	
25	WSA10	バネザガネ 3ゴウ M10	1	
26	WSA10	バネザガネ 3ゴウ M10	2	

THB1060 ヘーベーラ ロータフレーム・リール

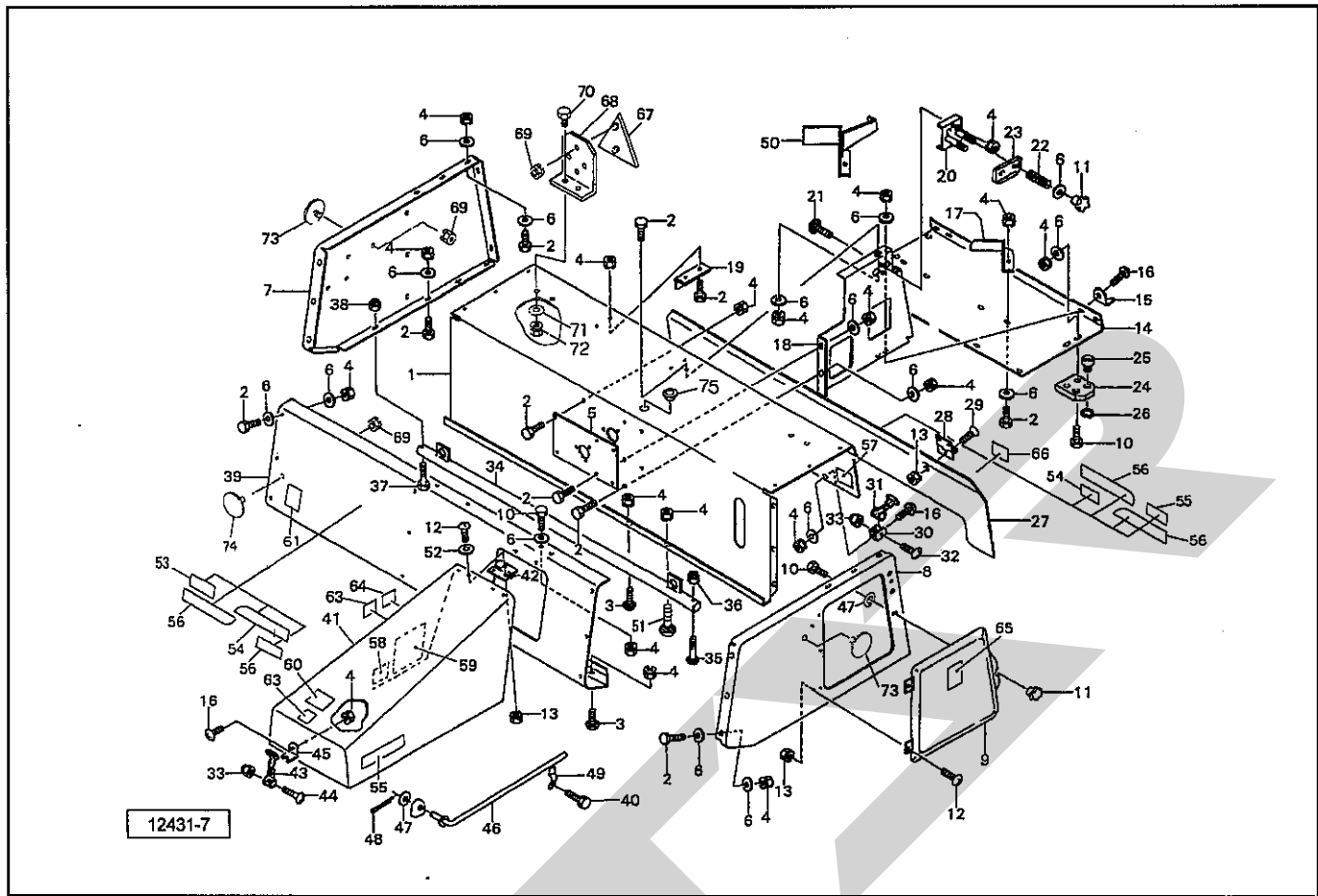


見出番号	部品番号	部品名称	個数	備考
1	0782570000	シャフト	1	
2	0717583004	タインプレートCP	1	
3	BSZ08060	コガタボルト 7 M8×60	2	
4	NNF08	フランジナイロンナット M8	2	
5	0717285004	メタル	8	
6	DC050	Cガタトメワ ジク 50	8	
7	JPF205G	バイフランジ マル PF205	4	
8	JAS205	ユニットヨウベアリング AS205	1	
9	JAEL205	ユニットヨウベアリング AEL205	1	
10	BSZ08020	コガタボルト 7 M8×20	6	
11	0782584004	タインバーCP	4	
12	JSBX0126LLU	ユニットヨウベアリング SBX0126LLU	4	
13	DC012	Cガタトメワ ジク 12	4	
14	043226000M	タインバーザガネ	4	
15	PC050036	ワリピン 5×36	4	
16	0432161016	タイン	24	
17	BSZ10050	コガタボルト 7 M10×50	24	
18	NNF10	フランジナイロンナット M10	24	
19	0718290006	スプリング	1	
20	070615200M	スプリングホルダ	1	
21	BXI16070	ボルト 10.9 ゼン M16×70	1	
22	0717613004	ブラケットCP	1	
23	BSZ10025	コガタボルト 7 M10×25	2	
24	0753933004	ロータフレームCP	1	
25	0718240004	カムCP	1	

THB1060 ヘーベータ ロータフレーム・リール

見出番号	部品番号	部品名称	個数	備考
26	BZ12020	ボルト 8.8 M12×20	4	
27	0673321004	ロータフラッシュCP;M	11	
28	BSZ08025	コガタボルト 7 M8×25	1	
29	0753941004	ロータフラッシュCP;L	1	
30	CP08016	+ナベコネジ M8×16	9	
31	NSP08	コガタスプリングナット 4 M8	14	
32	0753950004	ロータフラッシュCP;R	1	
33	0718257004	プレート;L	1	
34	0718266004	プレート;R	1	
35	0753961004	クロップカバーCP	1	
36	043237301M	スプリングロック	1	
37	BSZ08020	コガタボルト 7 M8×20	1	
38	0432362016	クロップスプリング	1	
39	0718280004	ブラケット	1	
40	BSZ08016	コガタボルト 7 M8×16	4	
41	076812000M	ワッシャ;35×2.3	1	
42	PC050056	ワリピン 5×56	2	
43	067314000M	ブラケット	1	
44	BSZ10030	コガタボルト 7 M10×30	2	
45	WRA12	ヒラザガネ M12	1	
46	PC032032	ワリピン 3.2×32	1	
47	0747421004	プレート	1	
48	0782242004	タインプレートCP;2	1	
49	BSZ08020	コガタボルト 7 M8×20	4	
50	BSPZ08016	コガタSWツキボルト 7 M8×16	52	
51	044097200M	ワッシャ;8	2	
52	WSA08	バネザガネ 3ゴウ M8	2	
53	NSZ08	コガタナット 8 2シュ M8	6	
54	WSA08	バネザガネ 3ゴウ M8	6	
55	NZ16	ナット 8 2シュ M16	1	
56	WSA10	バネザガネ 3ゴウ M10	2	
57	WSA12	バネザガネ 3ゴウ M12	4	
58	WSA08	バネザガネ 3ゴウ M8	1	
59	NSZ10	コガタナット 8 2シュ M10	2	
60	WSA10	バネザガネ 3ゴウ M10	2	
61	WSA08	バネザガネ 3ゴウ M8	4	

THB1060 ヘーベーラ フィードハウジング

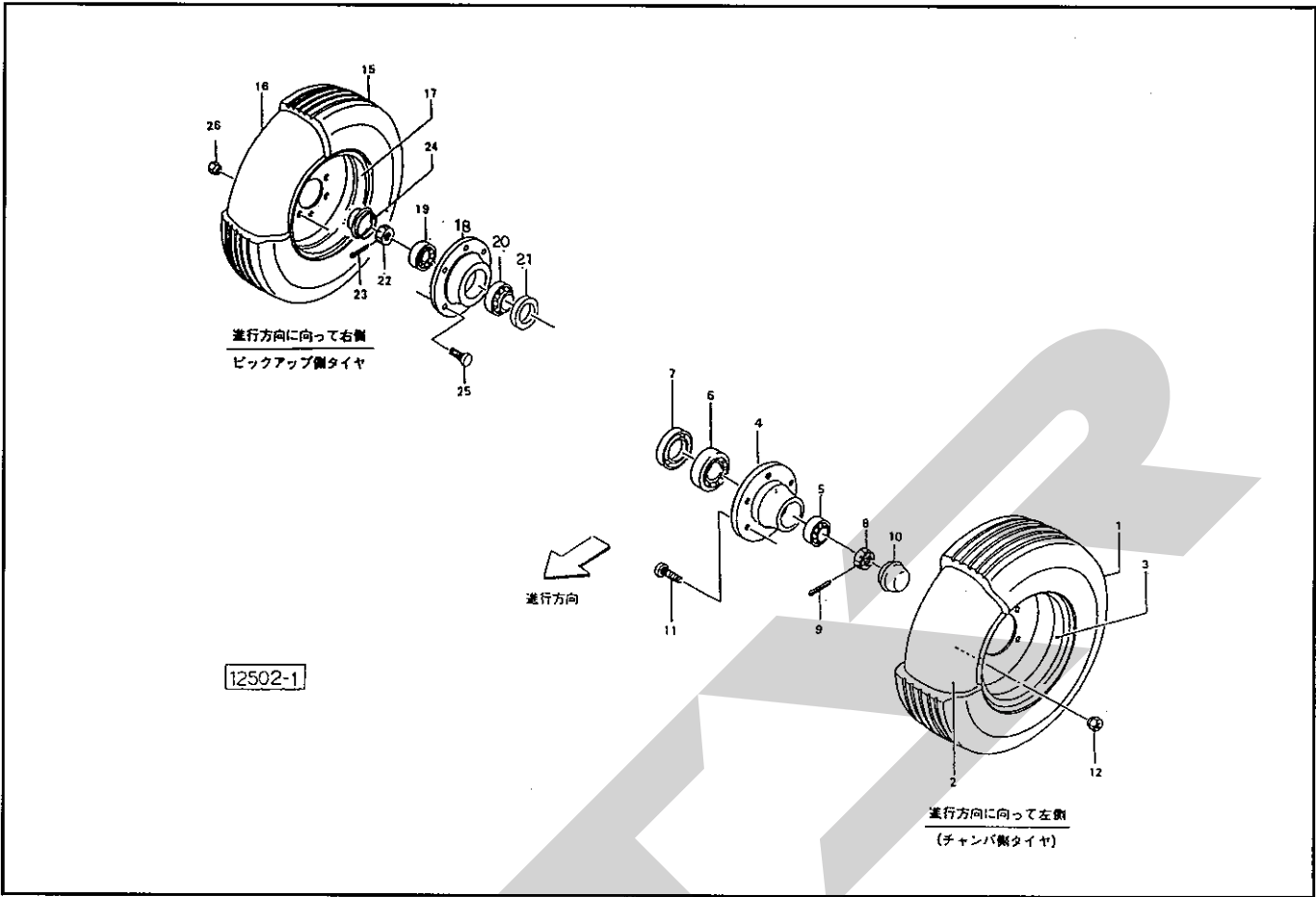


見出番号	部品番号	部品名称	個数	備考
1	0717775003	フィードハウジング	1	
2	BSZ08020	コガタボルト 7 M8×20	60	
3	055474000M	カクネボルト ; M8×20	5	
4	NSP08	コガタスプリングナット 4 M8	77	
5	0717780003	プレート	1	
6	044097200M	ワッシャ ; 8	80	
7	0717794003	サイドプレート ; L	1	
8	0717804003	サイドプレート ; R	1	
9	0671054003	カバー-CP	1	
10	BSZ08025	コガタボルト 7 M8×25	5	
11	0442890000	ニギリ ; M8	3	
12	CP06016	+ナベコネジ M6×16	8	
13	NP06	スプリングナット 4 M6	14	
14	0717814003	ボトムカバー	1	
15	043000400M	カバーロック ; 1	2	
16	CP08020	+ナベコネジ M8×20	5	
17	071782200M	ブラケット	1	
18	1020470003	トワインプレート	1	
19	067115100M	ガイドプレート	2	
20	067116000M	トワインテンショナー-CP	1	
21	059483000M	カクネボルト ; M8×25	2	
22	067118000M	スプリング	2	
23	067119000M	テンションプレート	1	
24	067120100M	プレート	1	
25	066672500M	ガイド	2	

THB1060 ヘーベータ フィードハウジング

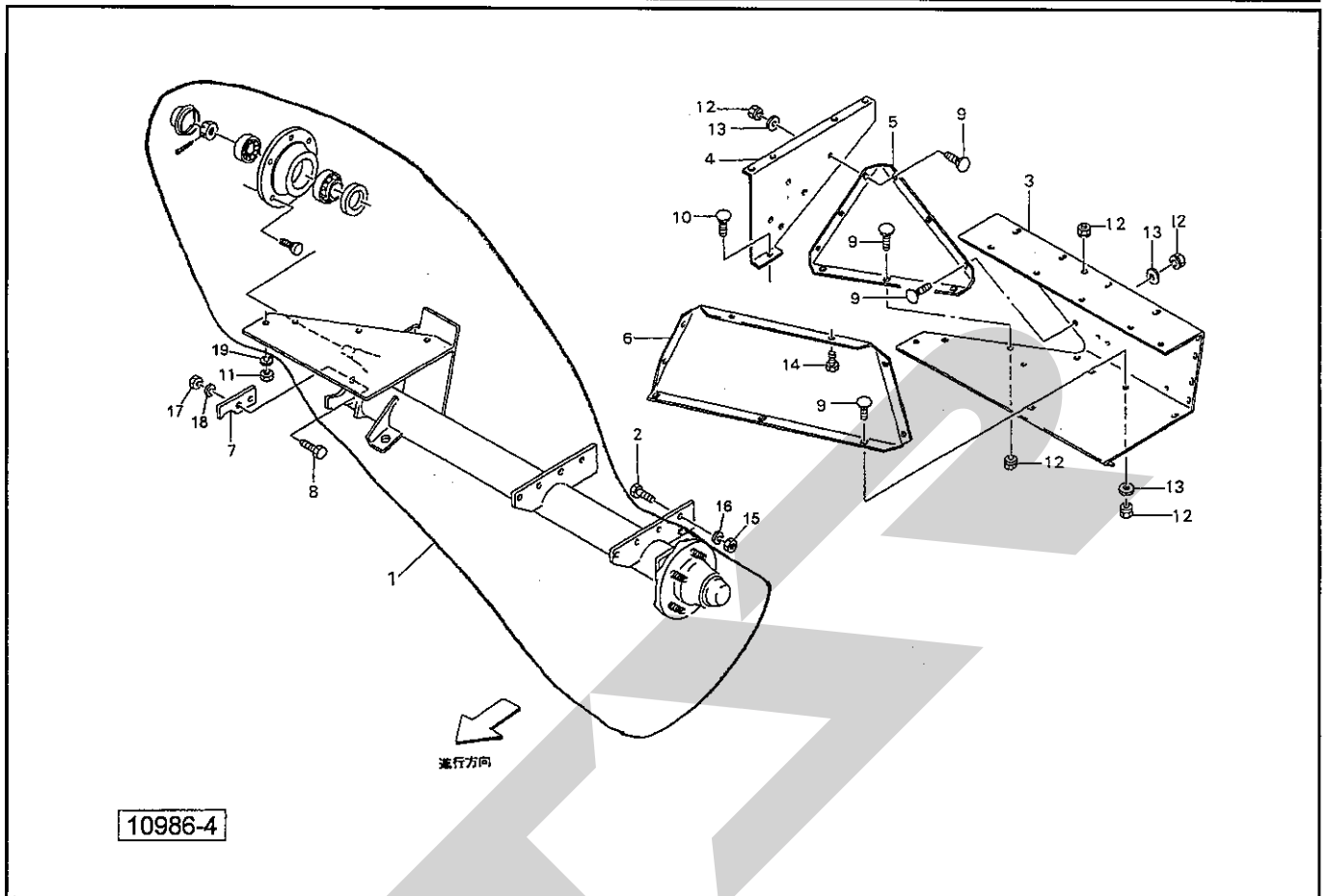
見出番号	部品番号	部 品 名 称	個数	備 考
26	DC020	Cガタトメワ ジク 20	2	
27	0717842003	リヤカバー	1	
28	067122000M	チョウバン	2	
29	CM06016	+サラコネジ M6×16	6	
30	043001401M	カバーロック ; 2	2	
31	0665561000	ボンネットキャッチ	2	
32	CP06035	+ナベコネジ M6×35	2	
33	NNF06	フランジナイロンナット M6	3	
34	0717850003	ヘーガイドCP	1	
35	058275100M	カクネボルト ; M12×60	2	
36	NNF12	フランジナイロンナット M12	2	
37	BSZ10050	コガタボルト 7 M10×50	1	
38	NNF10	フランジナイロンナット M10	1	
39	0717864003	フロントプレート	1	
40	BSPZ08020	コガタSWツキボルト 7 M8×20	1	
41	0717873003	クランクカバーCP	1	
42	067139100M	チョウバン	2	
43	0671381000	ハンドルラバー	1	
44	CP06045	+ナベコネジ M6×45	1	
45	067136100M	ブラケット	1	
46	072343100M	ステー	1	
47	WRA08	ヒラザガネ M8	2	
48	PC025016	ワリピン 2.5×16	1	
49	044086201M	ステーホルダ	1	
50	072386100M	ブラケットCP	1	
51	BR08045	カクネマルB 4.6 1A M8×45	1	
52	WRA06	ヒラザガネ M6	4	
53	1339070000	STARマークラベル ; 40 (シンボルツキ)	1	
54	1242170000	ラベル ; 1000	2	
55	1339780000	STARマークラベル ; 40	2	
56	1232820000	ラベル ; ストライプ	4	
57	1021761000	ラベル ; トワイン	1	
58	1021791000	ラベル ; チョウセイ	1	
59	1021821000	ラベル ; タイミング	1	
60	1061640000	ラベル ; ケイコク1	1	
61	1061650000	ラベル ; ケイコク2	1	
62	1061660000	ラベル ; ケイコク3	1	
63	1061670000	ラベル ; ケイコク4	1	
64	1061680000	ラベル ; ケイコク5	1	
65	1061710000	ラベル ; ケイコク8	1	
66	1061741000	ラベル ; ケイコク11	1	
67	0009301000	ハンシャキ ; R-150TR	2	⑥69付
68	109734200M	ブラケット ; 150TR	2	
69	NP05	スプリングナット M5	7	
70	BSZ08020	コガタボルト 7 M8×20	4	
71	WRA08	ヒラザガネ M8	4	
72	NSP08	コガタスプリングナット 4 M8	4	
73	0009341000	ハンシャキ ; Y-60CI	2	⑥69付
74	0009600000	ハンシャキ ; W-60CI	1	⑥69付
75	KMS011	アナヨウキャップ 11	1	

THB1060 ヘーベーラ タイヤ



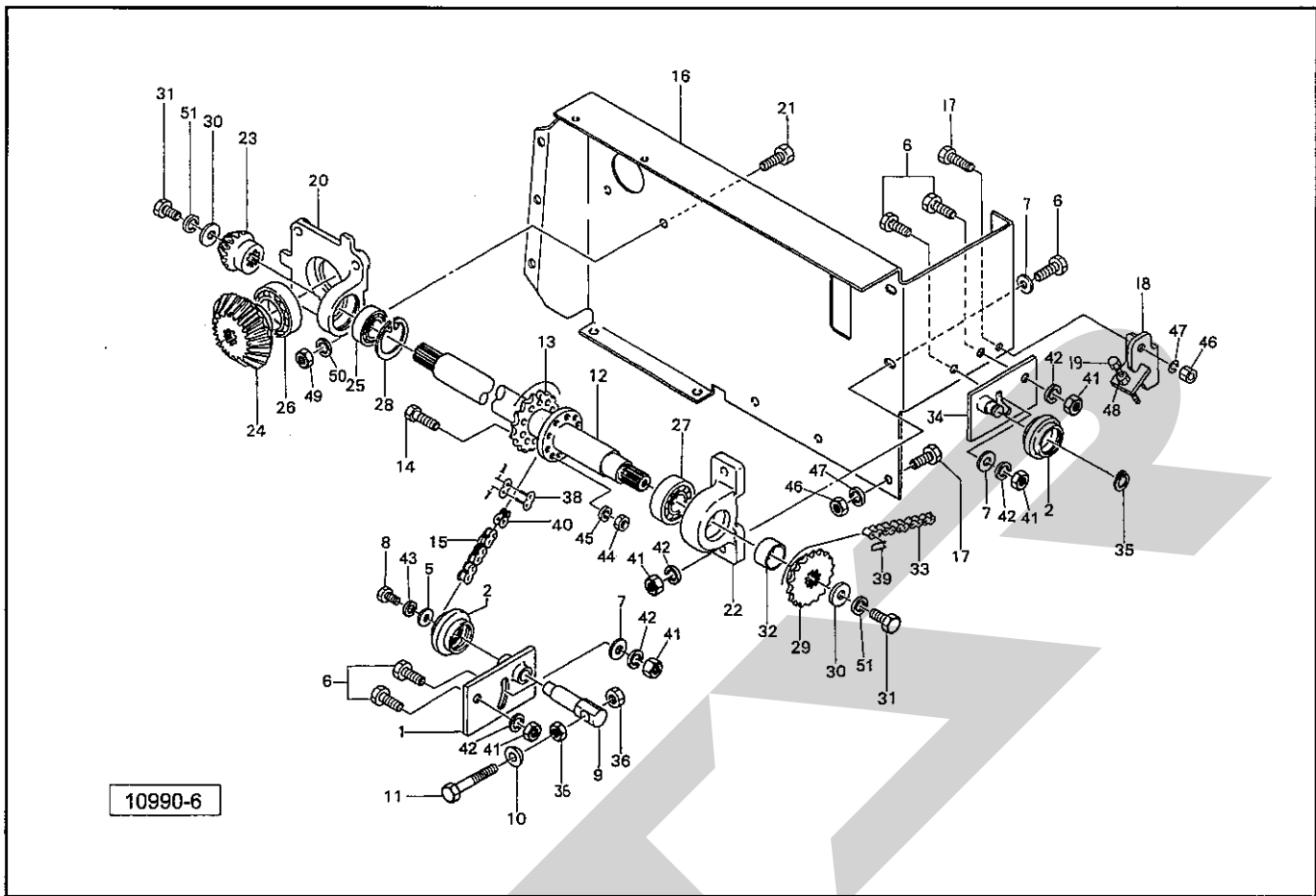
見出番号	部品番号	部 品 名 称	個数	備 考
1	0003790000	タイヤ；10/80-12-6PR	1	
2	0003860000	チューブ；10/80-12	1	
3	0008540000	ホイール；7.00×12	1	
4	0008730004	ハブ；F62×80	1	
5	J30206	テーパローラベアリング 30206	1	
6	J30208	テーパローラベアリング 30208	1	
7	0008740000	シールワッシャ；40×80	1	
8	000712000M	キャッスルナット；M24×1.5	1	
9	PC040032	ワリピン 4.0×32	1	
10	000415000M	キャップ；62	1	
11	0008700000	ボルト；M16×1.5×45	5	
12	0008710000	ホイールナット；M16×1.5	5	
15	0003780000	タイヤ；7.00-12-6PR	1	
16	0003850000	チューブ；7.00-12	1	
17	0008530000	ホイール；5J×12	1	
18	0008730004	ハブ；F62×80	1	
19	J30206	テーパローラベアリング 30206	1	
20	J30208	テーパローラベアリング 30208	1	
21	0008740000	シールワッシャ；40×80	1	
22	000712000M	キャッスルナット；M24×1.5	1	
23	PC040032	ワリピン 4.0×32	1	
24	000415000M	キャップ；62	1	
25	0008700000	ボルト；M16×1.5×45	5	
26	0008710000	ホイールナット；M16×1.5	5	

THB1060 ヘーベーラ シャジク



見出番号	部品番号	部 品 名 称	個数	備 考
1	1028531004	ハブツキシャジクCP	1	
2	BZ12025	ボルト 8.8 M12×25	8	
3	0718464003	ボトムハウジング	1	
4	0718473003	サイドウォール	1	
5	0668300003	コーナプレート;1	1	
6	0718480003	コーナプレート;2	1	
7	066833000M	プレート	1	
8	BSZ10025	コガタボルト 7 M10×25	2	
9	055474000M	カクネボルト;M8×20	17	
10	000451000M	カクネボルト;M10×25	1	
11	NSZ10	コガタナット 8 2シュ M10	1	
12	NSP08	コガタスプリングナット 4 M8	18	
13	044097200M	ワッシャ;8	14	
14	BSZ08020	コガタボルト 7 M8×20	1	
15	NZ12	ナット 8 2シュ M12	8	
16	WSA12	バネザガネ 3ゴウ M12	8	
17	NSZ10	コガタナット 8 2シュ M10	2	
18	WSA10	バネザガネ 3ゴウ M10	2	
19	WSA10	バネザガネ 3ゴウ M10	1	

THB1060 ヘーバーラ フォークドライブ

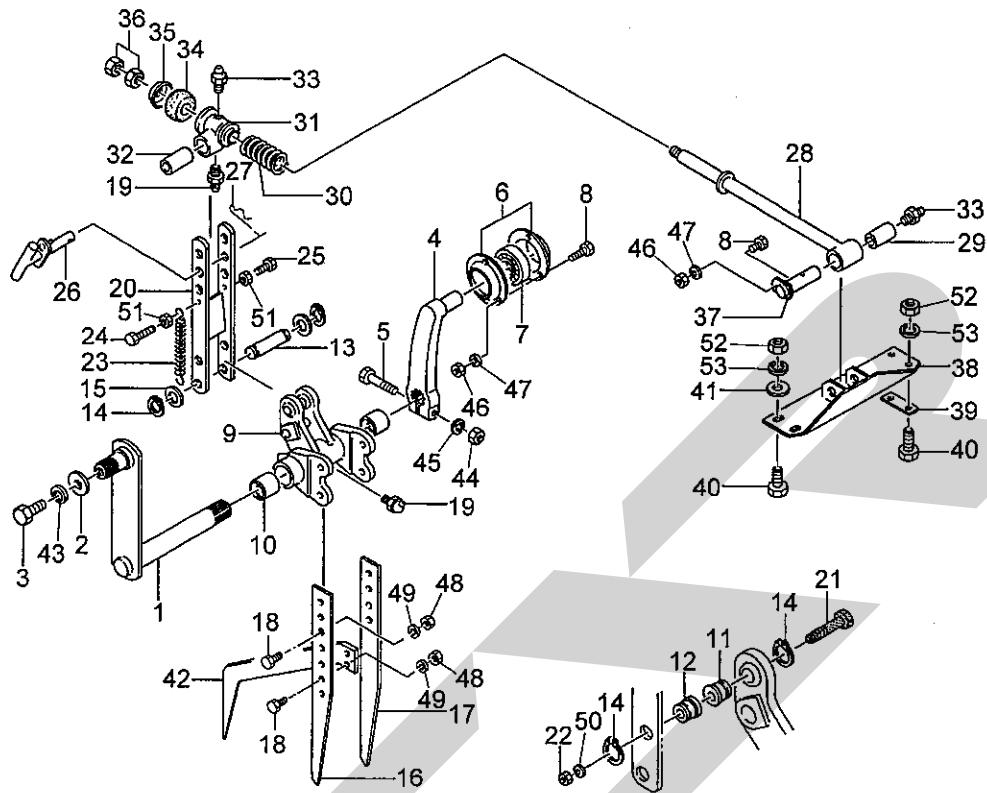


見出番号	部品番号	部品名称	個数	備考
1	0717352003	テンションアームCP	1	
2	081267000M	テンションローラCP	2	
5	044097200M	ワッシャ;8	1	
6	BZ12035	ボルト 8.8 M12×35	6	
7	042783600M	ワッシャ;12	4	
8	BSZ08016	コガタボルト 7 M8×16	1	
9	0717362000	ピン	1	
10	025266000M	キュウメンザガネ	1	
11	BXI12150	ボルト 10.9 ゼン M12×150	1	
12	0786435003	カウンタジクCP	1	
13	0717381003	スプロケット	1	
14	BSZ10040	コガタボルト 7 M10×40	2	
15	LA60113	ローラチェーン 60×113L	1	Ⓢ38、40付
16	0936430003	ブラケットCP	1	
17	BSZ10025	コガタボルト 7 M10×25	4	
18	093634100M	ブラケットCP	1	
19	BXI12060	ボルト 10.9 ゼン M12×60	1	
20	0717201003	ハウジング	1	
21	BSZ10030	コガタボルト 7 M10×30	4	
22	0717210003	ジクウケ	1	
23	0784720000	ベベルピニオン	1	
24	0784730000	ベベルギア	1	
25	J6206LLU	ボールベアリング 6206LLU	1	

THB1060 ヘーベーラ フォークドライブ

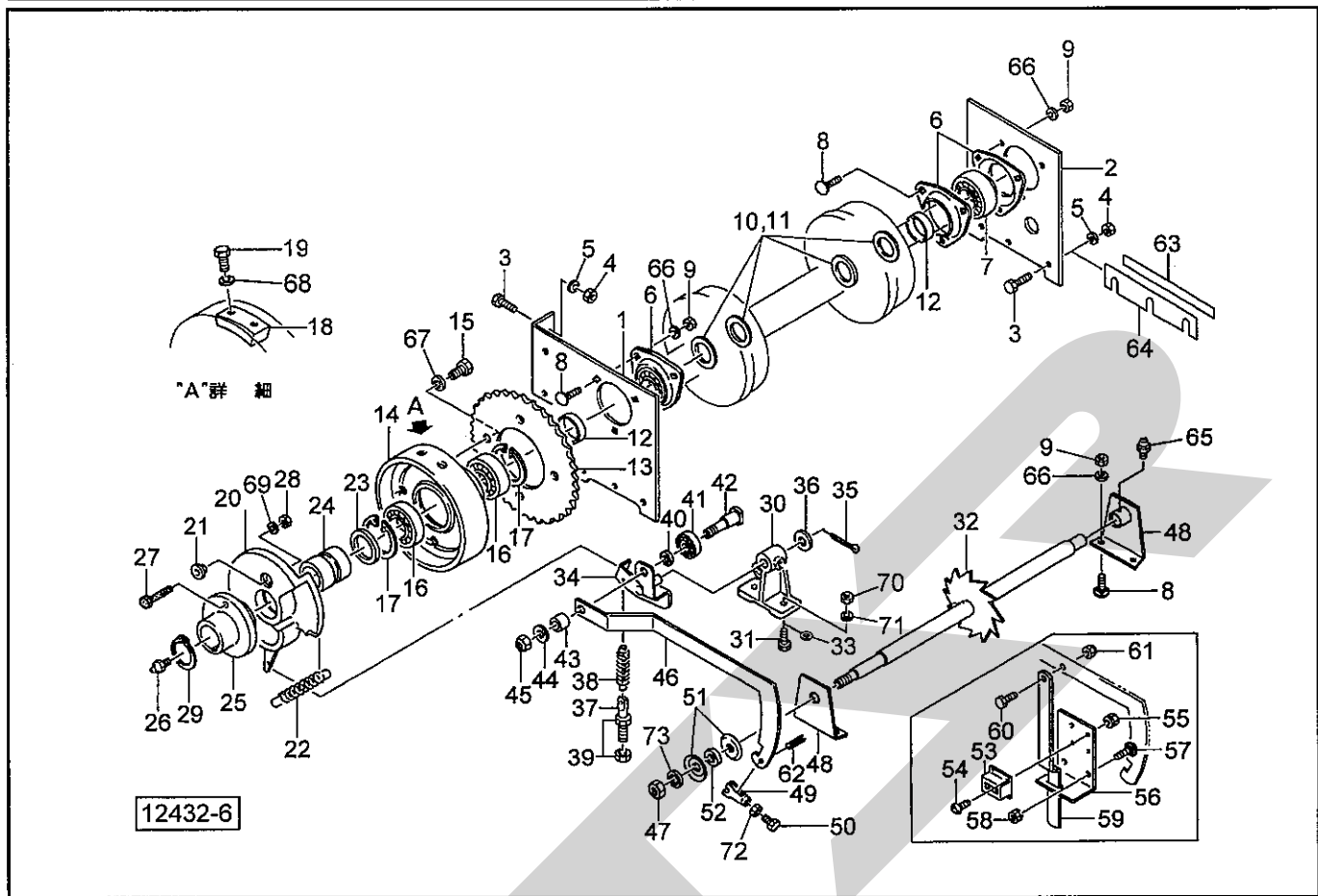
見出番号	部品番号	部 品 名 称	個数	備 考
26	J6209LLU	ボールベアリング 6209LLU	1	
27	J6207LLU	ボールベアリング 6207LLU	1	
28	DHC062	Cガタトメワ アナ 62	1	
29	0717390003	スプロケット	1	
30	067931100M	ワッシャ ;12	2	
31	BZ12025	ボルト 8.8 M12×25	2	
32	0717400003	カラー	1	
33	LA50092	ローラチェーン 50×92L	1	見39付
34	0717412003	テンションアーム	1	
35	DC017	Cガタトメワ ジク 17	1	
36	NZ12	ナット 8 2シュ M12	2	
38	AB060	ツギテ 60	1	
39	AA050	ツギテ 50	1	
40	AD060	オフセットリンク 60	1	
41	NZ12	ナット 8 2シュ M12	6	
42	WSA12	バネザガネ 3ゴウ M12	6	
43	WSA08	バネザガネ 3ゴウ M8	1	
44	NSZ10	コガタナット 8 2シュ M10	2	
45	WSA10	バネザガネ 3ゴウ M10	2	
46	NSZ10	コガタナット 8 2シュ M10	4	
47	WSA10	バネザガネ 3ゴウ M10	4	
48	NZ12	ナット 8 2シュ M12	1	
49	NSZ10	コガタナット 8 2シュ M10	4	
50	WSA10	バネザガネ 3ゴウ M10	4	
51	WSA12	バネザガネ 3ゴウ M12	2	

THB1060 ヘーベラ フォーク



見出番号	部品番号	部 品 名 称	個数	備 考
1	0717683004	クランクCP	1	
2	067931100M	ワッシャ ; 12	1	
3	BZ12030	ボルト 8.8 M12×30	1	
4	0717293004	アーム	1	
5	BSZ10060	コガタボルト 7 M10×60	1	
6	JPF204G	バイフランジ マル PF204	2	
7	JAS204	ユニットヨウベアリング AS204	1	
8	BSZ08020	コガタボルト 7 M8×20	4	
9	0721501004	リテーナ	1	Ⓔ10・19付
10	0717700000	ブッシュ	2	
11	0671951000	シャープブッシュ	1	
12	0672031000	シャープブッシュ	1	
13	0671982000	ピン	1	
14	DC020	Cガタトメワ ジク 20	4	
15	057788100M	シム	2	
16	0727212004	フォーク ; 4	1	
17	0672291004	フォーク ; 3	1	
18	BZ12035	ボルト 8.8 M12×35	6	
19	ONBS1	グリースニップル B PT1/8	2	
20	0721481004	フォークアームCP	1	
21	0629691010	シャープボルト ; M8×45	4	3ヶ予備品
22	NSZ08	コガタナット 8 2シュ M8	4	3ヶ予備品
23	044646301M	ホールドスプリング	2	
24	BSZ08040	コガタボルト 7 M8×40	1	
25	BSZ08030	コガタボルト 4 M8×30	1	

THB1060 ヘーベラ ノッタドライブ

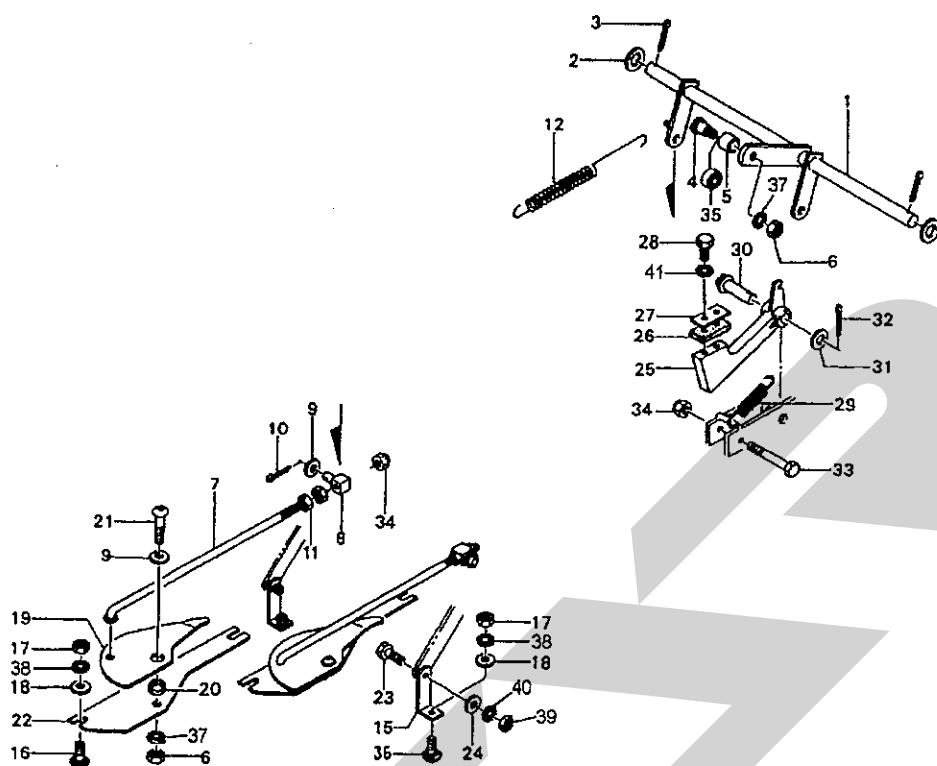


見出番号	部品番号	部品名称	個数	備考
1	0717480003	ブラケット	1	
2	0723381003	プレート	1	
3	BSZ10030	コガタボルト 7 M10×30	8	
4	NSZ10	コガタナット 8 2シュ M10	8	
5	WSA10	バネザガネ 3ゴウ M10	8	
6	JPF206G	バイフランジ マル PF206	4	
7	JAS206	ユニットヨウベアリング AS206	2	
8	000451000M	カクネボルト ; M10×25	10	
9	NSZ10	ナット 8 2シュ M10	10	
10	0668600000	シム	-	
11	0668610000	シム	-	
12	066650100M	カラー	2	
13	0717491003	スプロケット ; 36T	1	
14	0717241003	ノッタドライブハブ	1	
15	BSZ10025	コガタボルト 7 M10×25	4	
16	J6206LLU	ボールベアリング 6206LLU	2	
17	DHC062	Cガタトメワ アナ 62	2	
18	0431366010	パット	1	
19	BSZ08020	コガタボルト 7 M8×20	2	
20	0717252003	トリップカムCP	1	
21	0668701000	シャープッシュ	1	
22	043345400M	スプリング	1	
23	066871100M	カラー	1	
24	0668720000	カラー	1	
25	0717502000	シャーボルトホルダ	1	

THB1060 ヘーベラ ノッタドライブ

見出番号	部品番号	部品名称	個数	備考
26	ONAS1	グリースニップル A PT1/8	1	
27	0446912000	シャーボルト; M8×32 (STAR8)	4	3ヶ予備品
28	NSZ08	コガタナット 8 2シュ M8	4	3ヶ予備品
29	DC030	Cガタトメワ ジク 30	1	
30	0668743003	トリップアームホルダ	1	
31	BSZ10035	コガタボルト 7 M10×35	2	
32	071754100M	メジャーホイールCP	1	
33	044098500M	ワッシャ; 10	2	
34	0717511003	トリップアームCP	1	
35	PC032032	ワリピン 3.2×32	1	
36	WRA16	ヒラザガネ M16	1	
37	043341501M	スプリングステー	1	
38	043343101M	スプリング	1	
39	NA12	ナット 4 2シュ M12	2	
40	0668792003	カラー	1	
41	J6201LLU	ボールベアリング 6201LLU	1	
42	0668783000	ボルト	1	
43	0433602013	カラー	1	
44	WRA10	ヒラザガネ M10	1	
45	NNF10	フランジナイロンナット M10	1	
46	0717532003	ホイールアームCP	1	
47	NZ12	ナット 8 2シュ M12	1	
48	071755300M	ブラケットCP	2	
49	066892100M	アジャスティングストップ	1	
50	BXI08030	ボルト 10.9 ゼン M8×30	1	
51	066887100M	ワッシャ	2	
52	043339401M	フリクションローラ	1	
Asy	90915Asy	カウンター (組) 旧Asy番号72132Asy	1	⑤53~61付 オプション
53	0668910000	カウンター	1	オプション
54	CP04016	+ナベコネジ M4×16	4	"
55	NP04	スプリングナット M4	4	"
56	072132000M	ブラケット	1	"
57	055474000M	カクネボルト; M8×20	2	"
58	NSP08	コガタスプリングナット 4 M8	2	"
59	072133100M	ステー	1	"
60	BSZ08020	コガタボルト 7 M8×20	1	"
61	NNF08	フランジナイロンナット M8	1	"
62	PS080020	スプリングピン 8×20	1	
63	0668930000	シム	-	
64	0862590000	シム	-	
65	ONA6	グリースニップル A M6	2	
66	WSA10	バネザガネ 3ゴウ M10	10	
67	WSA10	バネザガネ 3ゴウ M10	4	
68	WSA08	バネザガネ 3ゴウ M8	2	
69	WSA08	バネザガネ 3ゴウ M8	4	3ヶ予備品
70	NSZ10	コガタナット 8 2シュ M10	2	
71	WSA10	バネザガネ 3ゴウ M10	2	
72	NSZ08	コガタナット 8 2シュ M8	1	
73	WSA12	バネザガネ 3ゴウ M12	1	

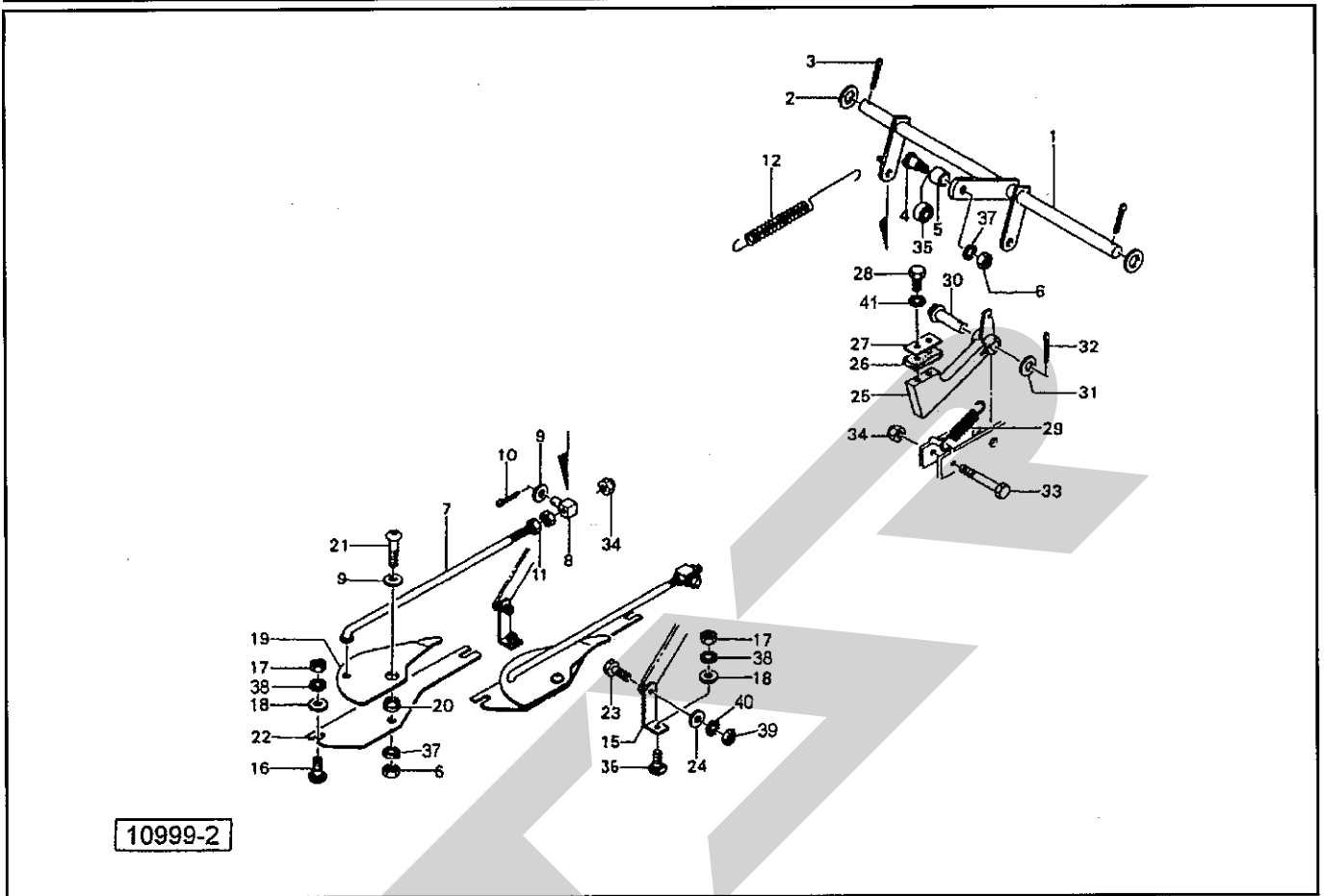
THB1060 ヘーベラ フィンガー



10999-2

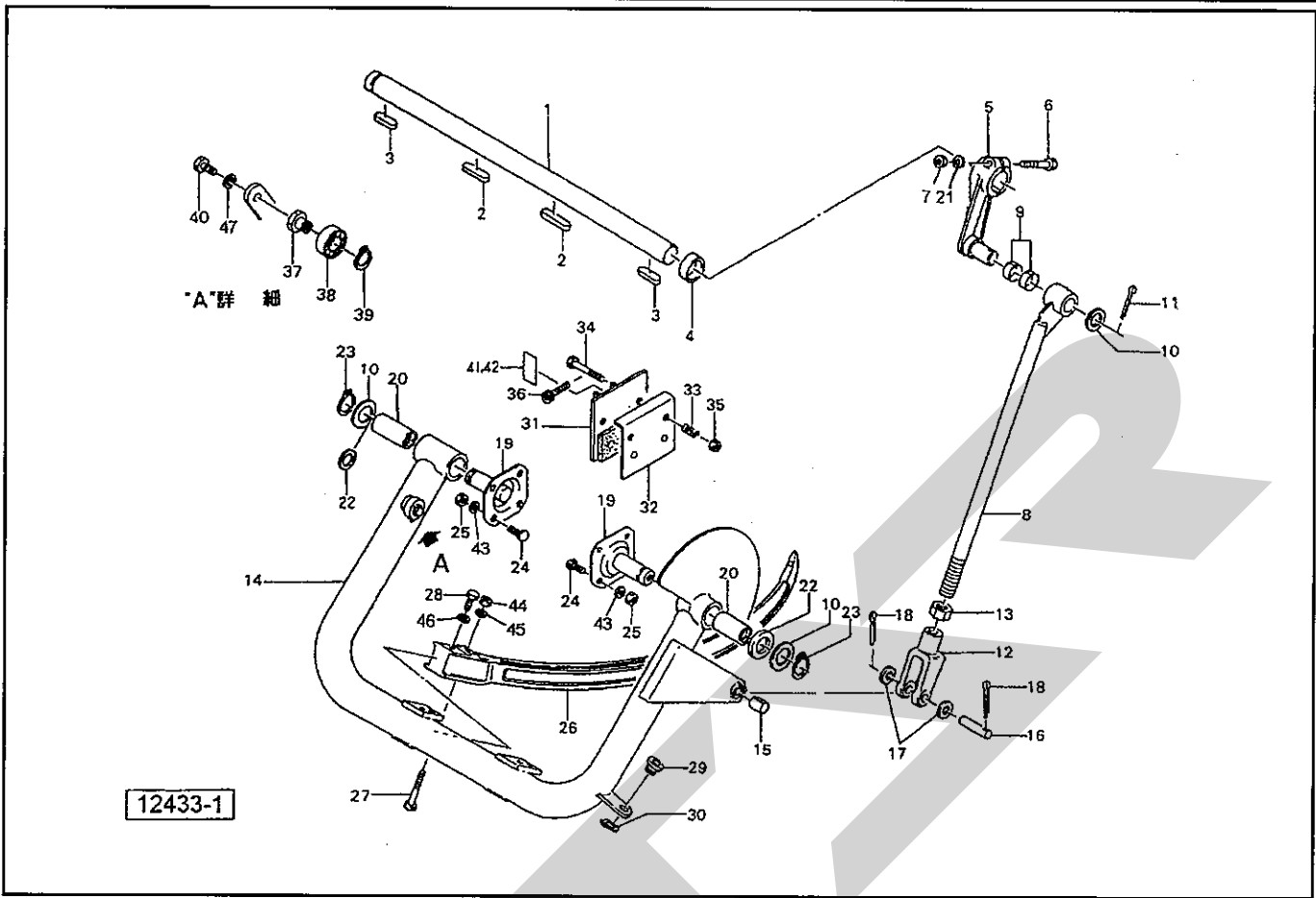
見出番号	部品番号	部品名称	個数	備考
1	066976500M	フィンガーシャフトCP	1	
2	057788100M	シム	—	
3	PC050036	ワリピン 5×36	2	
4	070958000M	ボルト	1	
5	070959000M	カラー	1	
6	NSZ10	コガタナット 8 2シュ M10	3	
7	066983300M	ロットCP	2	
8	066985100M	ブロック	2	
9	WRA10	ヒラザガネ M10	4	
10	PC032016	ワリピン 32×16	2	
11	NSZ08	コガタナット 8 2シュ M8	4	
12	066986000M	スプリング	1	
15	066987200M	ブラケット	2	
16	055474000M	カクネボルト; M8×20	4	
17	NSZ08	コガタナット 8 2シュ M8	6	
18	044097200M	ワッシャ; 8	6	
19	066988100M	トワインフィンガー	2	
20	066989100M	カラー	2	
21	073624200M	ロックワアナツキボタンボルト	2	
22	066990200M	ブラケット	2	
23	BSZ10035	コガタボルト 7 M10×35	2	
24	044098500M	ワッシャ; 10	2	
25	066991100M	トップドック	1	
26	0669011000	ゴムプレート	1	

THB1060 ヘーベーラ フィンガー



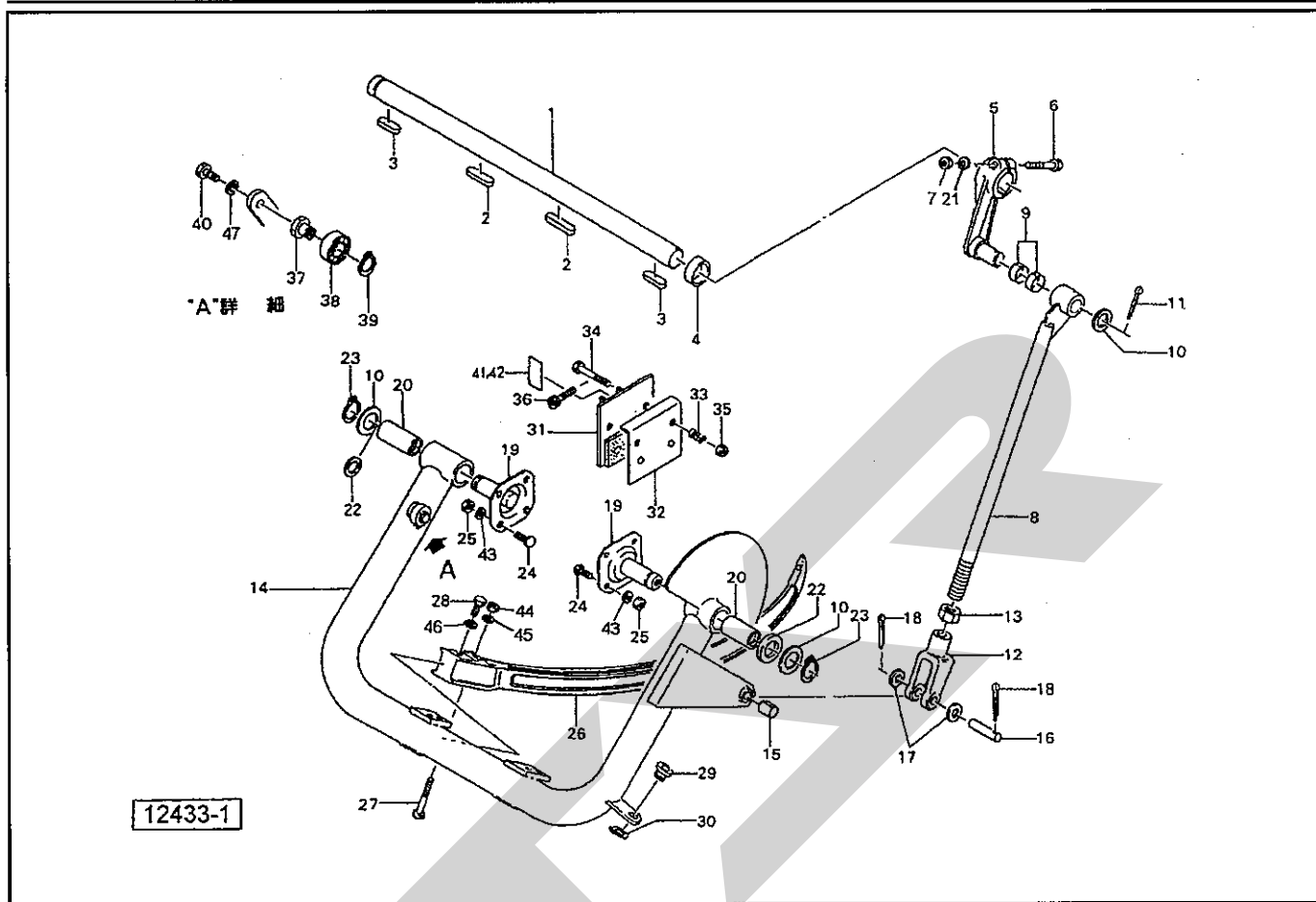
見出番号	部品番号	部 品 名 称	個数	備 考
27	066902100M	プレート	1	
28	BSZ08020	コガタボルト 7 M8×20	2	
29	066903000M	スプリング	1	
30	066667200M	ピン	1	
31	WRA16	ヒラザガネ M16	2	
32	PC032032	ワリピン 32×32	2	
33	BSZ08060	コガタボルト 7 M8×60	1	
34	NNF08	フランジナイロンナット M8	3	
35	J6200LLU	ボールベアリング 6200LLU	1	
36	059483000M	カクネボルト ; M8×25	2	
37	WSA10	バネザガネ 3ゴウ M10	3	
38	WSA08	バネザガネ 3ゴウ M8	6	
39	NSZ10	コガタナット 8 2シュ M10	2	
40	WSA10	バネザガネ 3ゴウ M10	2	
41	WSA08	バネザガネ 3ゴウ M8	2	

THB1060 ヘーベーラ ニードルドライブ



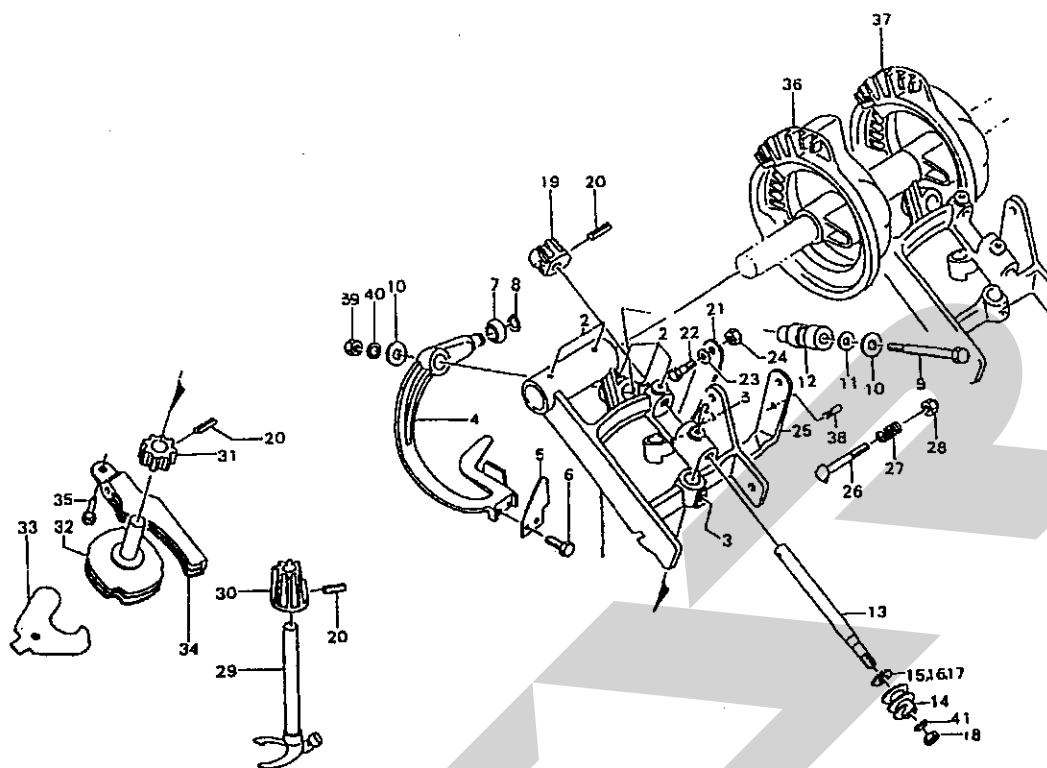
見出番号	部品番号	部 品 名 称	個数	備 考
1	0717420000	シャフト; ノック	1	
2	0666490000	キー	2	
3	KFC10080350	ヘイコウキー リョウマル 10×8×35	2	
4	066650100M	カラー	1	
5	0717222003	ドライブクランク	1	
6	BZ12060	ボルト 8.8 M12×60	1	
7	NZ12	ナット 8 2シュ M12	1	
8	088300100M	ロッドCP	1	⑨9付
9	70B-2515	ドライメットブッシュ 25×28×15	2	
10	060807100M	ワッシャ	3	
11	PC050036	ワリピン 5×36	1	
12	066657100M	フォークエンド; M20	1	
13	NZ20	ナット 8 2シュ M20	1	
14	0717432004	ニードルヨークCP	1	⑮15・20付
15	70B-1620	ドライメッシュブッシュ 16×18×20	1	
16	066667200M	ピン	1	
17	WRA16	ヒラザガネ M16	2	
18	PC032032	ワリピン 3.2×32	2	
19	0666680003	ブラケットCP	2	⑮21付
20	0666910000	ブッシュ	2	
21	WSA12	バネザガネ 3ゴウ M12	1	
22	044214301M	ワッシャ	2	
23	DC025	Cガタメワ ジク 25	2	
24	000450000M	カクネボルト; M10×20	8	
25	NSZ10	コガタナット 8 2シュ M10	8	

THB1060 ヘーベラ ニードルドライブ



見出番号	部品番号	部品名称	個数	備考
26	0666901004	ニードル	2	
27	BSZ10080	コガタボルト 7 M10×80	2	
28	BSZ10035	コガタボルト 7 M10×35	4	
29	066672500M	ガイド	1	
30	DC020	Cガタトメワ ジク 20	1	
31	0666733000	ブレーキシューCP ; 1	1	
32	0666772000	ブレーキシューCP ; 2	1	
33	066679000M	スプリング	2	
34	BA10070	ボルト 4-6 M10×70	2	
35	NNF10	フランジナイロンナット M10	2	
36	BH08015	キャップB 10.9 M8×15	1	
37	071822000M	アダプタ	1	
38	J6203LLU	ボールベアリング 6203LLU	1	
39	DC017	Cガタトメワ ジク 17	1	
40	BSZ10025	コガタボルト 7 M10×25	1	
41	0721970000	シム	-	
42	0721980000	シム	-	
43	WSA10	バネザガネ 3ゴウ M10	8	
44	NSZ10	コガタナット 8 2シュ M10	2	
45	WSA10	バネザガネ 3ゴウ M10	2	
46	WSA10	バネザガネ 3ゴウ M10	4	
47	WSA10	バネザガネ 3ゴウ M10	1	

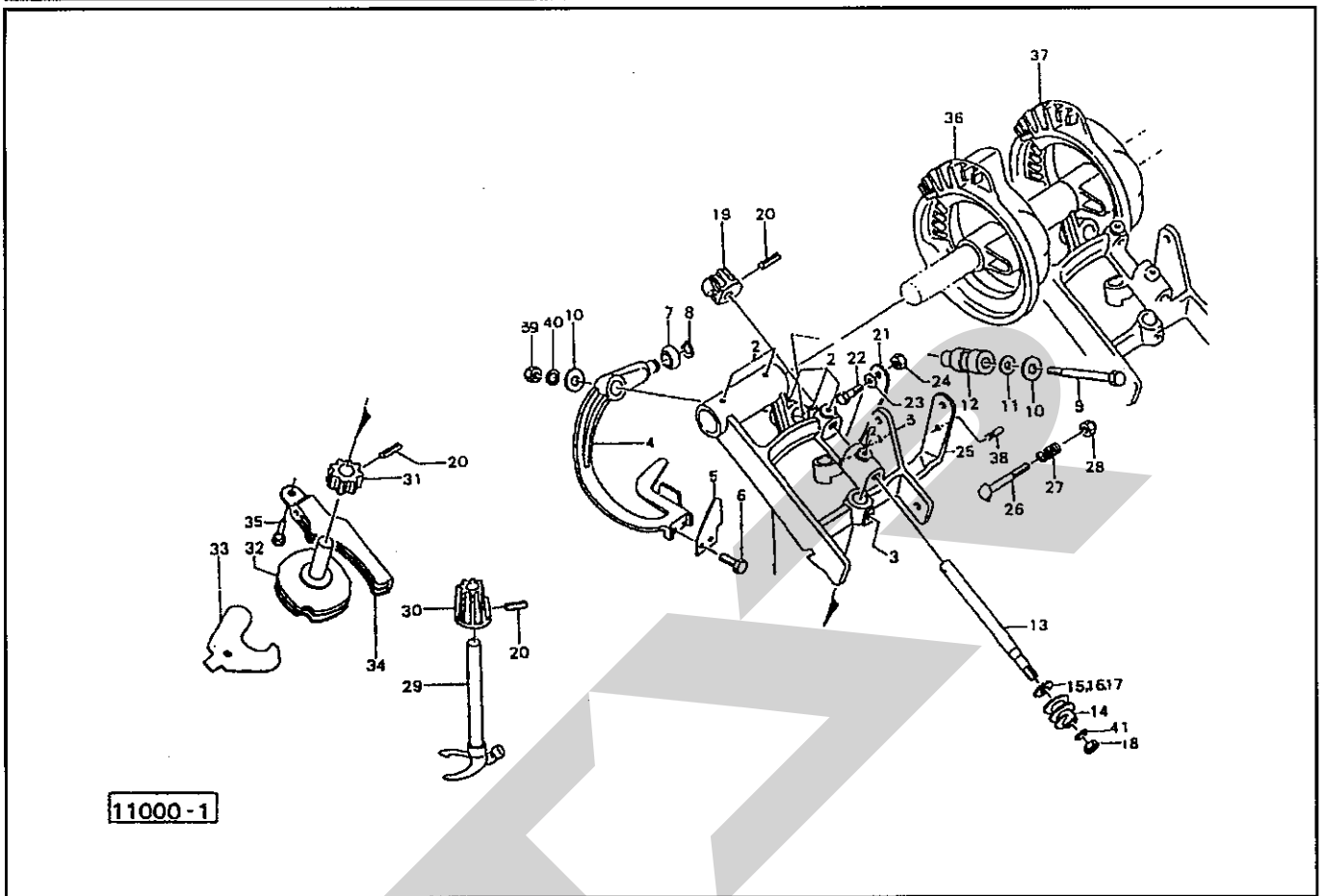
THB1060 ヘーベーラ ノッタ



11000-1

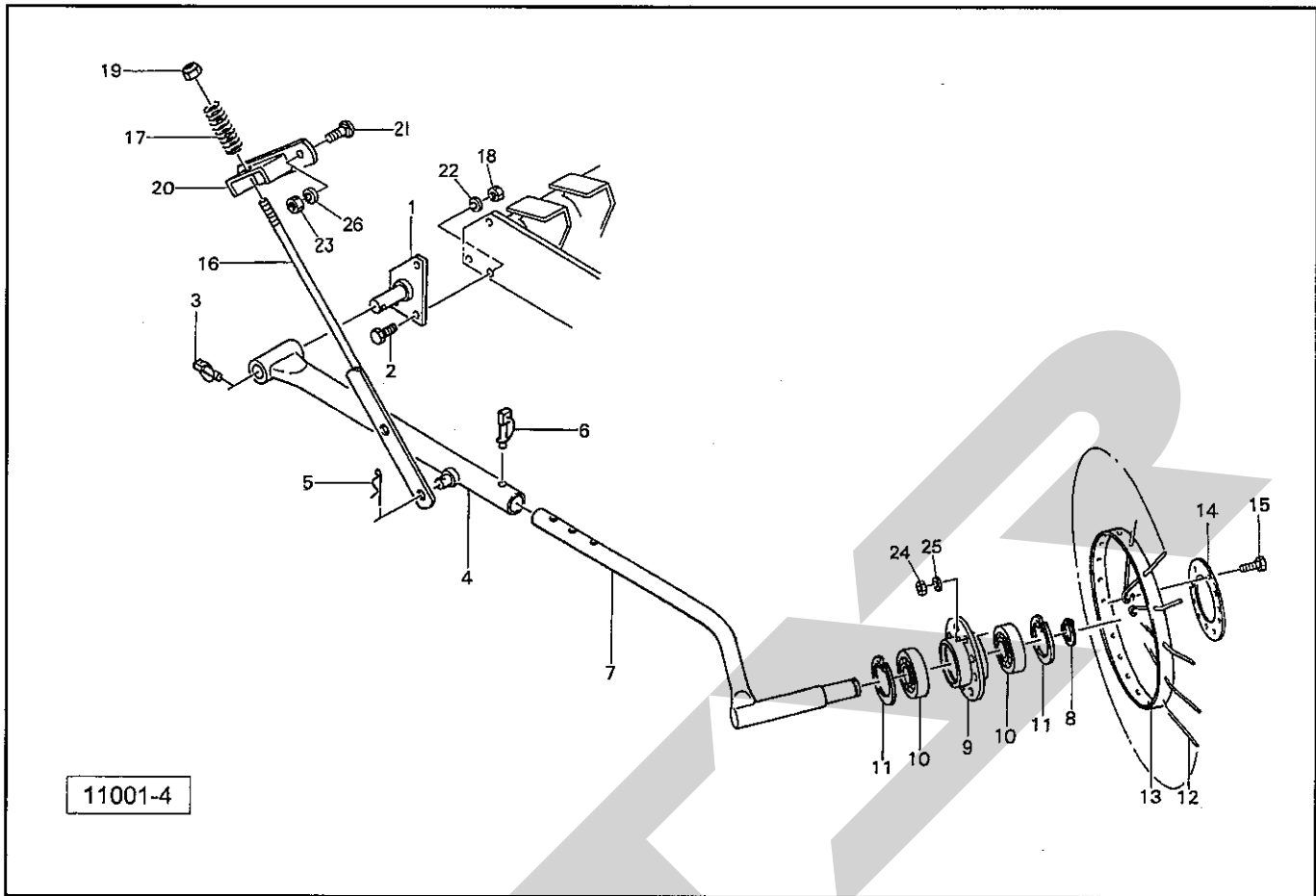
見出番号	部品番号	部品名称	個数	備考
Asy	55329Asy	ノッタ (組)	2	①1~35付
1	055329900M	ノッタフレーム	2	
2	EWK869932	SFツギテ 4×1/8	14	
3	EWK869935	LFツギテ 1/8	4	
Asy	55344Asy	ナイフアーム (組)	2	①4~12付
4	0553446003	ナイフアーム	2	
5	0553463000	トワインナイフ	2	
6	BA04012	ボルト 4.6 M4×12	4	
7	055345400M	ナイフアームローラ	2	
8	DC014	Cガタトメワ ジク 14	2	
9	BSZ08085	コガタボルト 7 M8×85	2	
10	044098500M	ワッシャ; 10	4	
11	0577451000	シム; φ18-φ8.5×0.4	-	
12	0553471000	ピボットピン	2	
Asy	55338Asy	シャフト (組)	2	①13~18付
13	055338500M	シャフト	2	
14	055337500M	ウォームギヤ	2	
15	0553392000	シム; φ25-φ14×0.4	-	
16	0577421000	シム; φ25-φ14×0.8	-	
17	0577431000	シム; φ25-φ14×1.6	-	
18	NZ10125	ナット 8 2シュ M10×1.25	2	
19	055340500M	ベベルピニオン	2	
20	PS050022	スプリングピン 5×22	6	

THB1060 ヘーベーラ ノッタ



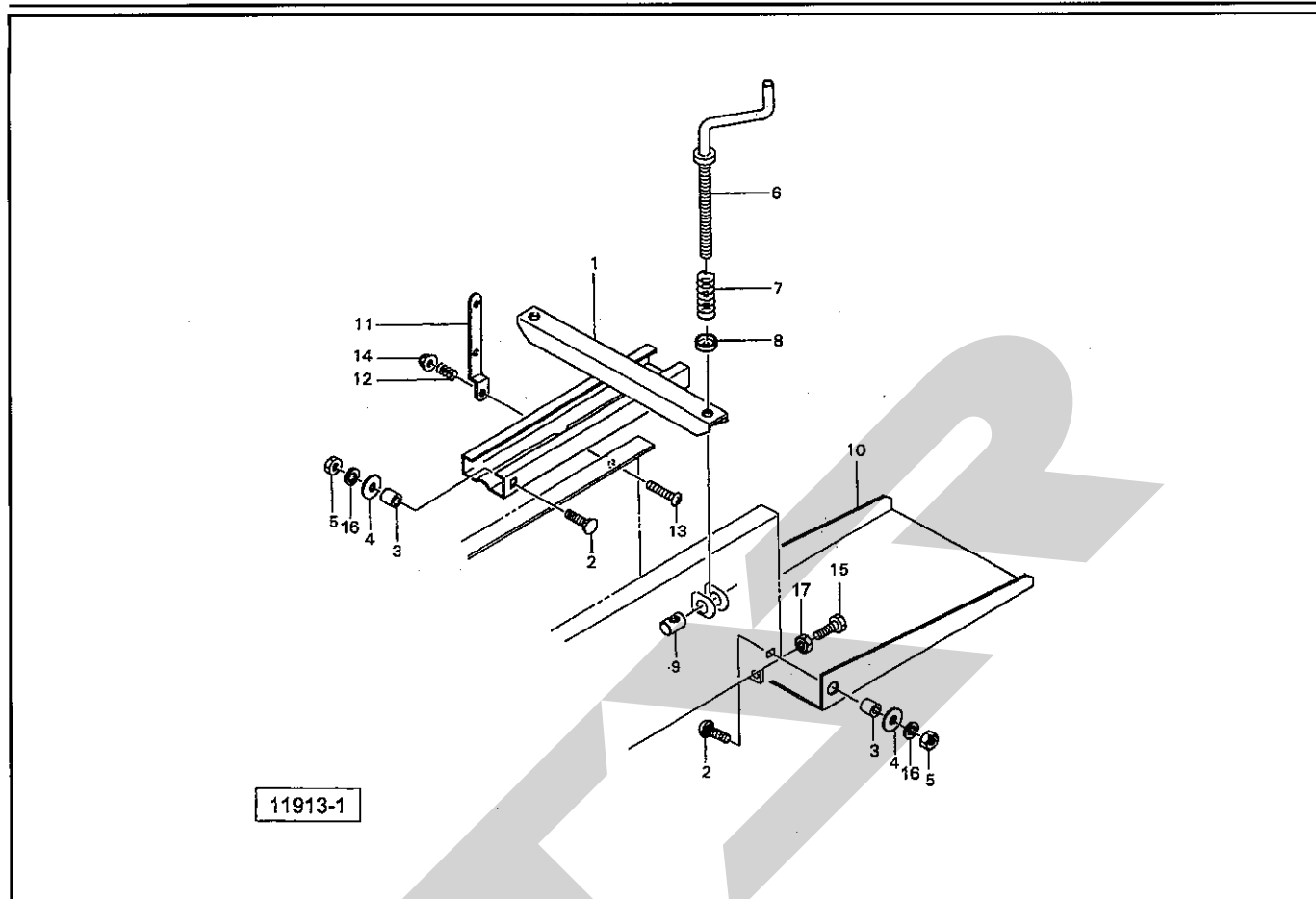
見出番号	部品番号	部品名称	個数	備考
21	0553503006	ディスクスプリング	2	
22	BSZ10030	コガタボルト 7 M10×30	2	
23	WRA10	ヒラザガネ M10	2	
24	NSZ10	コガタナット 8 2シュ M10	2	
25	055348100M	ビルカム	2	
26	055351200M	ビルカムボルト	2	
27	055349300M	ビルカムスプリング	2	
28	NNF08	フランジナイロンナット M8	2	
29	0615115000	ノッタビルCP	2	
30	055336700M	ベベルピニオン	2	
31	055342600M	トワインディスクピニオン	2	
32	064451100M	トワインディスクCP	2	
33	064456100M	ディスククリーナ	4	
34	064447000M	ホルダCP	2	
35	055332100M	ホルダピン	2	
36	0553273003	バックギヤ (カムツキ)	1	
37	0553283003	バックギヤ (カムナシ)	1	
38	055330100M	ビルカムピン	2	
39	NSZ08	コガタナット 8 2シュ M8	2	
40	WSA08	バネザガネ 3ゴウ M8	2	
41	WSA10	バネザガネ 3ゴウ M10	2	

THB1060 ヘーベラ サイドリール



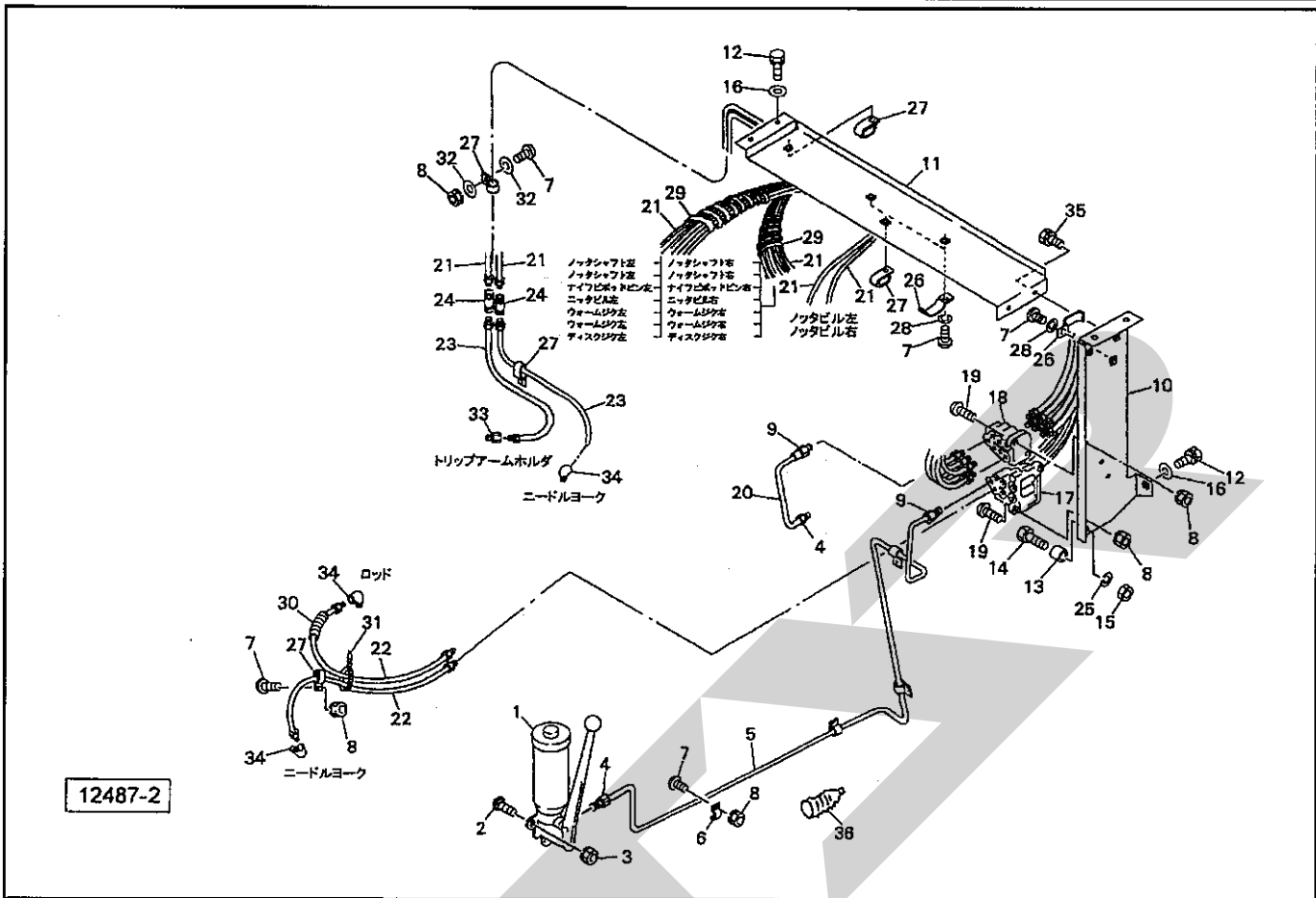
見出番号	部品番号	部品名称	個数	備考
1	0720800004	ブラケットCP	1	
2	BSZ10025	コガタボルト 7 M10×25	3	
3	000739000M	リンチピン; 9	1	
4	0720813004	ステーCP	1	
5	000087200M	ベータピン; 16×2.3	1	
6	000453000M	デルタピン; 9	1	
7	0720821004	リールステーCP	1	
8	DC025	Cガタトメワ ジク 25	1	
9	0720831004	ホイールCP	1	
10	J6205LLU	ボールベアリング 6205LLU	2	
11	DHC052	Cガタトメワ アナ 52	2	
12	0720841006	タイン	20	
13	072085200M	リングCP	1	
14	0720861004	プレート	1	
15	BSZ10030	コガタボルト 7 M10×30	5	
16	072087200M	ロッドCP	1	
17	072088000M	スプリング	1	
18	NSZ10	コガタナット 8 2シュ M10	3	
19	NNF12	フランジナイロンナット M12	1	
20	072089200M	ブラケットCP	1	
21	000450000M	カクネボルト; M10×20	2	
22	WSA10	バネザガネ 3ゴウ M10	3	
23	NSZ10	コガタナット 8 2シュ M10	2	
24	NSZ10	コガタナット 8 2シュ M10	5	
25	WSA10	バネザガネ 3ゴウ M10	5	
26	WSA10	バネザガネ 3ゴウ M10	2	

THB1060 ヘーベラ プレスバー・テールゲート



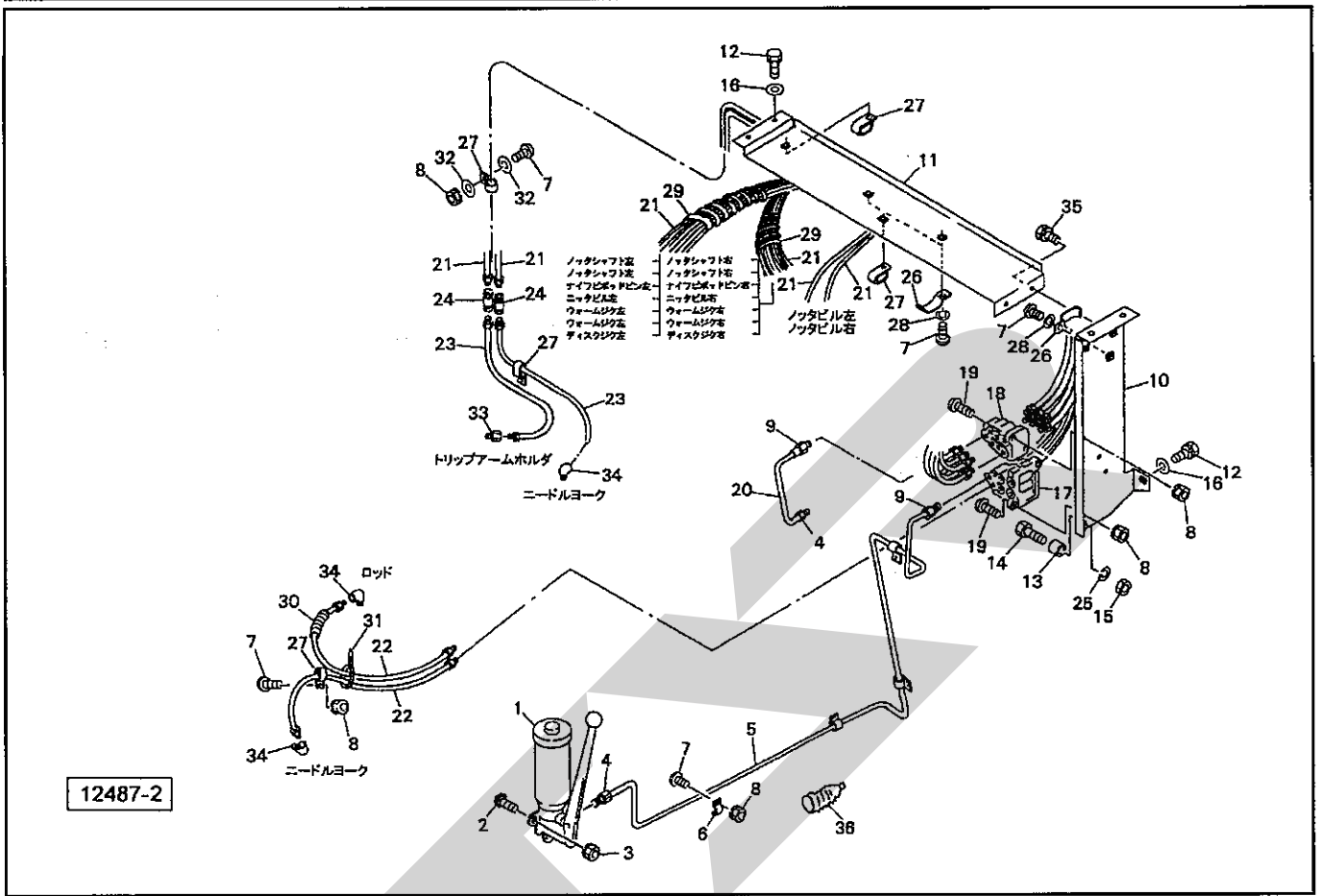
見出番号	部品番号	部品名称	個数	備考
1	0717560003	ベールプレスCP	1	
2	043067900M	カクネボルト; M10×30	4	
3	065257000M	カラー	4	
4	044098500M	ワッシャ; 10	4	
5	NSZ10	コガタナット 8 2シュ M10	4	
6	070791100M	プレスハンドルCP	2	
7	0707921000	スプリング	2	
8	071246000M	プレート	2	
9	070793000M	ピン	2	
10	0683213003	テールゲートCP	1	
11	066923100M	プレート	1	
12	040883300M	スプリング	1	
13	CP08045	+ナベコネジ M8×45	1	
14	NNF08	フランジナイロンナット M8	1	
15	BXI12060	ボルト 10.9 ゼン M12×60	2	
16	WSA10	バネザガネ 3ゴウ M10	4	
17	NZ12	ナット 8 2シュ M12	2	

THB1060 ヘーベラ キュウユソウチ



見出番号	部品番号	部品名称	個数	備考
1	1020440000	キュウユポンプ; SK-224	1	
2	059483000M	カクネボルト; M8×25	3	
3	NSP08	コガタスプリングナット 4 M8	3	
4	EWK865621	ドウカンツギテ; 6×1/8	2	
5	1020330000	ドウパイプ	1	
6	EWK866105	チューブクランプ; 6×1	4	
7	CP06016	ナナベコネジ M6×16	12	
8	NP06	スプリングナット M6	11	
9	EWK865622	ドウカンツギテ; 6×1/4	2	
10	1020341003	パネルCP; 1	1	
11	1020350003	パネルCP; 2	1	
12	BSPZ08020	コガタSWツキボルト 7 M8×20	5	
13	102045000M	カラー; 12.7×57	1	
14	BSZ10080	コガタボルト 7 M10×80	1	
15	NSZ10	コガタナット 8 2シュ M10	1	
16	044097200M	ワッシャ; 8	5	
17	EWK696100	ブンパイベン: MUM-8RS (0-20)	1	
18	EWK670400	ブンパイベン; U-12R	1	
19	CP06025	ナナベコネジ M6×25	4	
20	0762540000	ドウパイプ	1	
21	0674881000	キュウユホースCP; 1400	18	
22	0674891000	キュウユホースCP; 800	2	
23	0836431000	キュウユホースCP; 590	2	
24	EWK4009315	Hユニオン; 4	2	
25	WSA10	バネザガネ 3ゴウ M10	1	

THB1060 ヘーバーラ キュウユソウチ

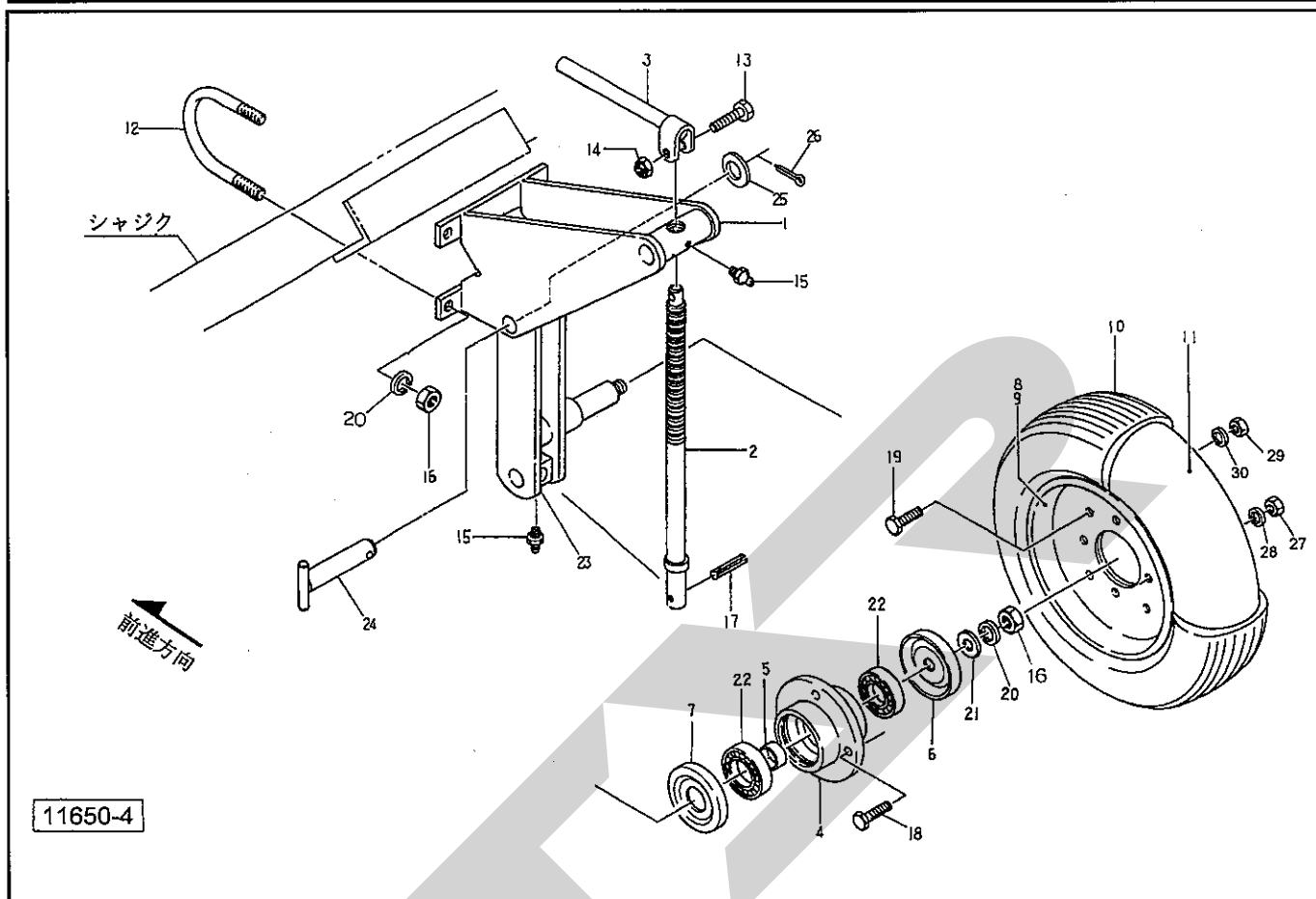


12487-2

見出番号	部品番号	部品名称	個数	備考
26	0674910000	クランプ; 12×2	3	
27	0674921000	クランプ; 6×1	5	
28	WS06	バネザガネ 2ゴウ M6	5	
29	0674930000	ホゴチューブ; φ8×1	2	
30	0674940000	ホゴチューブ; φ6×1	1	
31	ILT050	インシュロック タイ 50	11	
32	WRA06	ヒラザガネ M6	2	
33	EWK869932	SFツギテ 4×1/8	1	
34	EWK869935	LFツギテ 1/8	3	
35	BSPZ08016	コガタSWツキボルト 7 M8×16	2	
36	0678170000	オートグリースタヨウグリース (キュウユポンプ用オイル)	—	

ABW5020

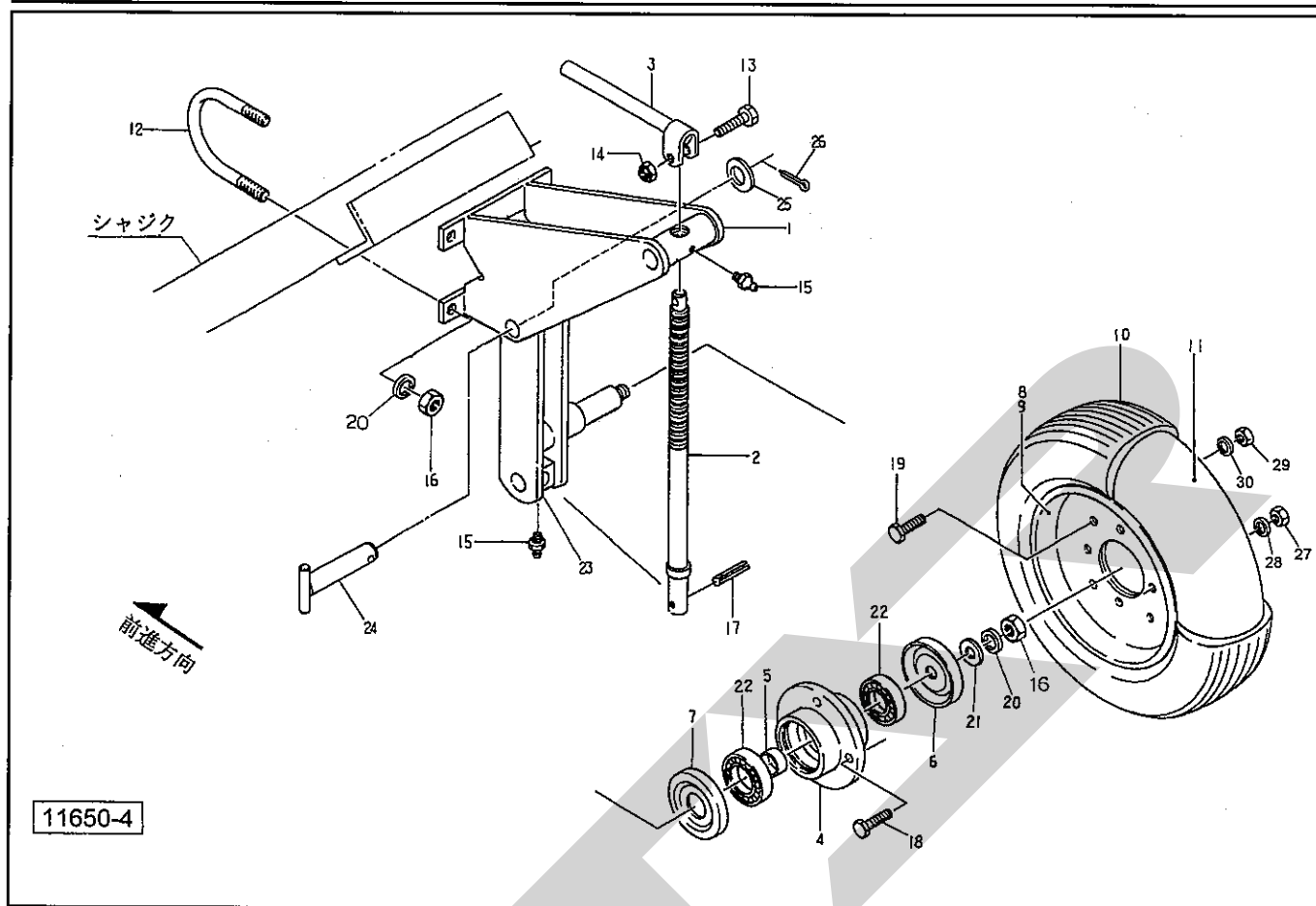
サポートホイール (オプション)



見出番号	部品番号	部品名称	個数	備考
1	0787140003	フレームCP	1	
2	070471100M	スピンドルCP	1	
3	070473000M	ハンドルCP	1	
4	0005221003	ハブ	1	
5	0694671000	カラー	1	
6	000764000M	キャップ	1	
7	070433200M	キャップ	1	
8	000448000C	ホイール ; 3.50D-9DT	1	⑨付
9	000449000C	ホイール ; 3.50D-9DT	1	(バルブ穴付)
10	0579400000	タイヤ ; 5.00-9-8PR	1	
11	0579410000	チューブ ; 5.00-9	1	
12	044738001M	Uボルト	2	
13	BSZ08050	コガタボルト 7 M8×50	1	
14	NNF08	フランジナイロンナット M8	1	
15	ONA6	グリースニップル A M6	2	
16	NZ16	ナット 8 2シュ M16	5	
17	PS100040	スプリングピン ; 10×40	1	
18	BSZ10030	コガタボルト 7 M10×30	4	
19	BSZ12025	ボルト 8.8 M12×25	6	
20	WSA16	バネザガネ 3ゴウ M16	5	
21	000761100M	ワッシャ ; 16	1	
22	J6206LLU	ボールベアリング 6206LLU	2	
23	0872731003	ブラケットCP	1	
24	044673200M	サポートホイールピン ; 1	1	
25	WRA24	ヒラザガネ M24	1	

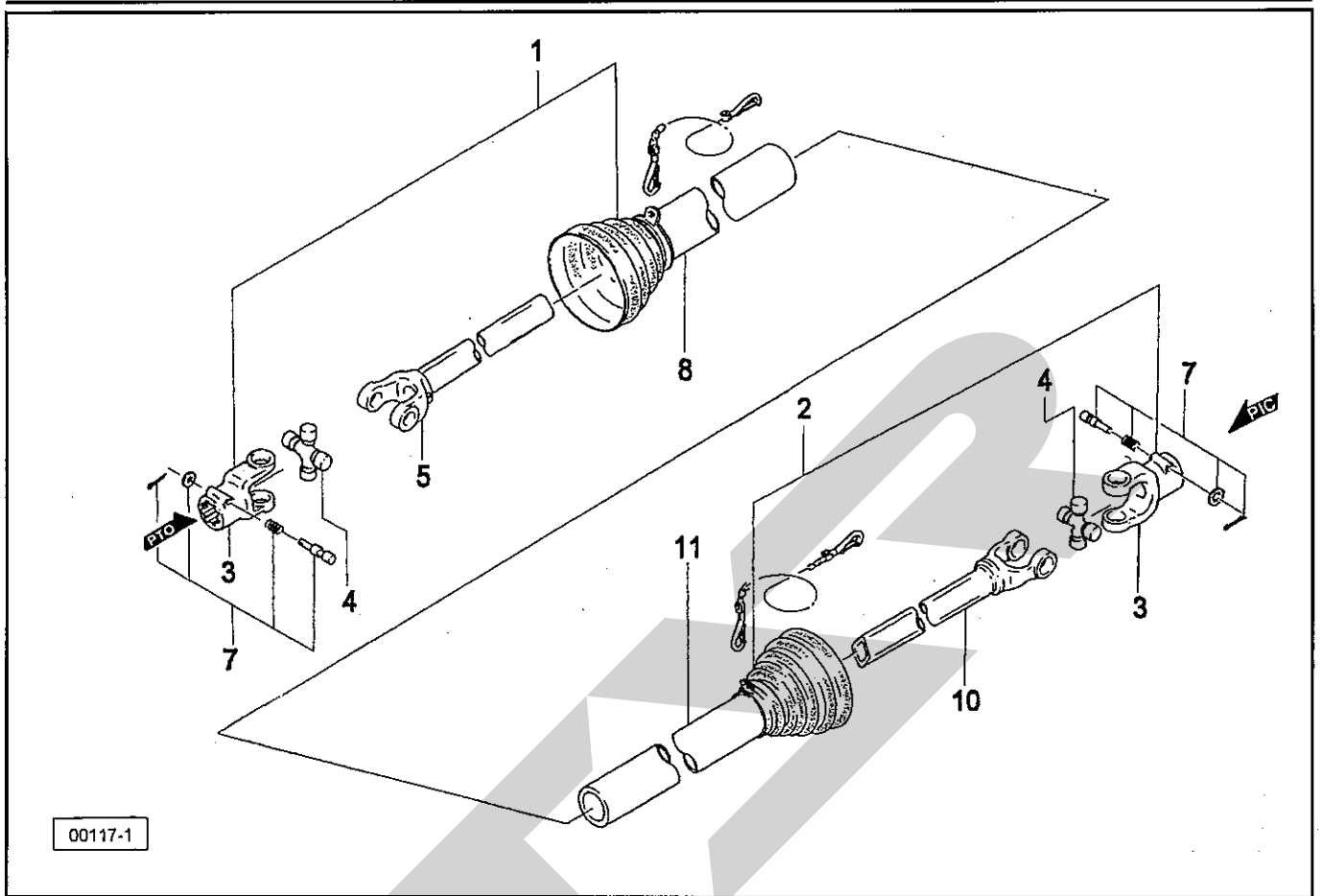
ABW5020

サポートホイール (オプション)



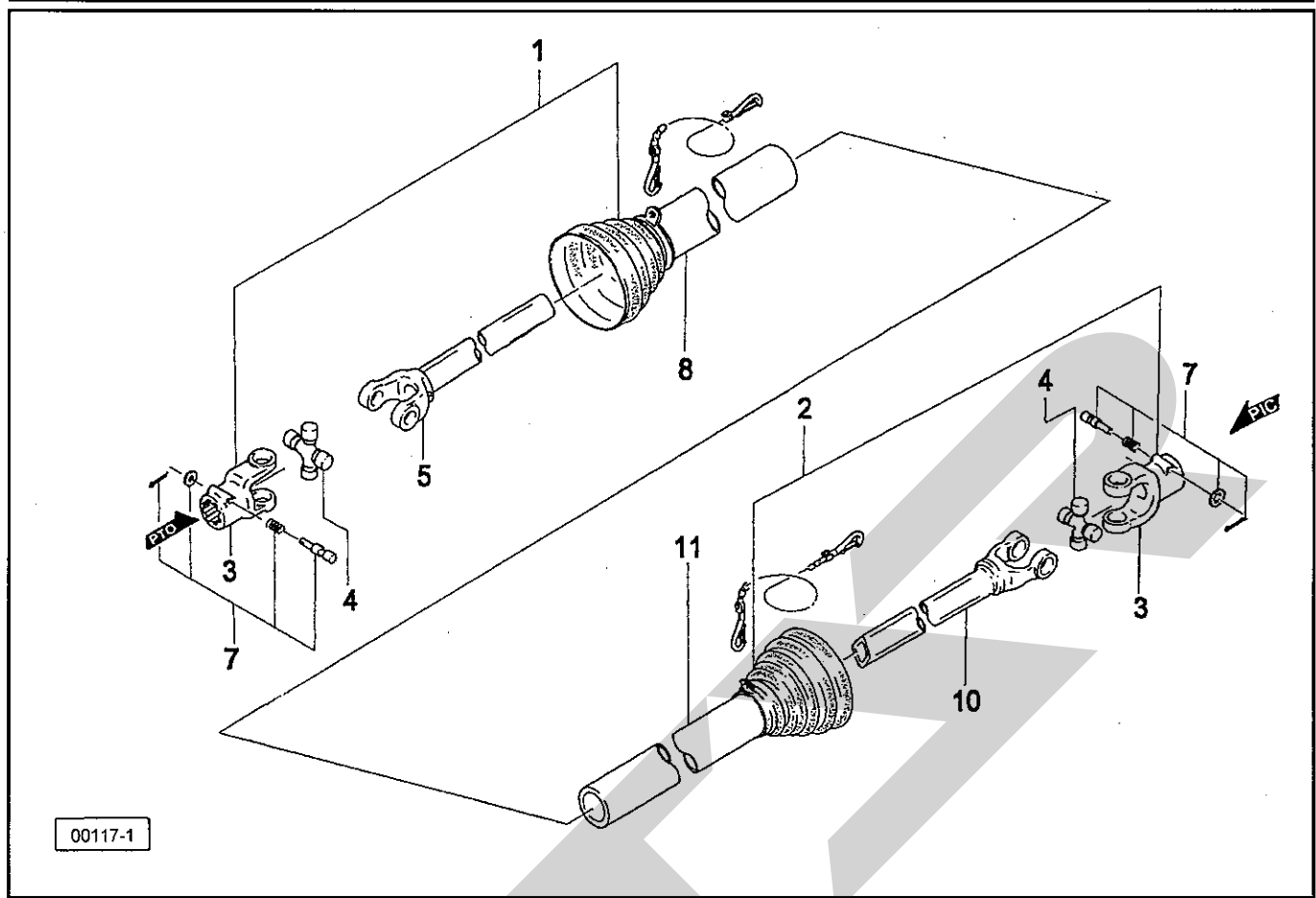
見出番号	部品番号	部品名称	個数	備考
26	PC050036	ワリピン 5×36	1	
27	NSZ10	コガタナット 8 2シュ M10	4	
28	WSA10	バネザガネ 3ゴウ M10	4	
29	NZ12	ナット 8 2シュ M12	6	
30	WSA12	バネザガネ 3ゴウ M12	6	

MD-50(W) パワージョイント



見出番号	部品番号	部品名称	個数	備考
MD-50(W)				
ASY	1397030000	パワージョイント クミ MD-50(W)	1	
1	1397040000	ジョイント インナクミ MD-50(W)	1	
2	JMD0502ASY	ジョイント アウタクミ MD-50	1	
3	JPYMD	ピンツキヨーク (MD)	2	
4	JMDASY	スパイダ クミ MD AS205	2	
5	1397030030	パイプツキヨークMD-50(W) インナ	1	
7	JPC14ASY	クランプピン クミ (14)	2	
8	JMD0503	アンゼンカバー インナ MD-50	1	
10	JYPMD050	パイプツキヨーク MD-50	1	
11	JMD0504	アンゼンカバー アウタ MD-50	1	

MD-60(W) パワージョイント



見出番号	部品番号	部 品 名 称	個数	備 考
MD-60 (W)				
ASY	1397050000	パワージョイント クミ MD-60 (W)	1	
1	1397060000	ジョイント インナクミ MD-60 (W)	1	
2	JMD0602ASY	ジョイント アウタクミ MD-60	1	
3	JPYMD	ピンツキヨーク (MD)	2	
4	JMDASY	スパイダ クミ MD AS205	2	
5	1397050030	パイプツキヨーク MD-60 (W) インナ	1	
7	JPC14ASY	クランプピン クミ (14)	2	
8	JMD0603	アンゼンカバー インナ MD-60	1	
10	JYPMD060	パイプツキヨーク MD-60	1	
11	JMD0604	アンゼンカバー アウタ MD-60	1	

START

調 整

S-080707N

本 社	066-8555	千 歳 市 上 長 都 1 0 6 1 番 地 2	TEL0123-26-1123 FAX0123-26-2412
千 歳 営 業 所	066-8555	千 歳 市 上 長 都 1 0 6 1 番 地 2	TEL0123-22-5131 FAX0123-26-2035
豊 富 営 業 所	098-4100	天 塩 郡 豊 富 町 字 上 サ ロ ベ ツ 1 1 9 1 番 地 4 4	TEL0162-82-1932 FAX0162-82-1696
帯 広 営 業 所	080-2462	帯 広 市 西 2 2 条 北 1 丁 目 1 2 番 地 4	TEL0155-37-3080 FAX0155-37-5187
中 標 津 営 業 所	086-1152	標 津 郡 中 標 津 町 北 町 2 丁 目 1 6 番 2	TEL0153-72-2624 FAX0153-73-2540
花 巻 営 業 所	028-3172	岩 手 県 花 巻 市 石 鳥 谷 町 北 寺 林 第 11 地 割 120 番 3	TEL0198-46-1311 FAX0198-45-5999
仙 台 営 業 所	983-0013	宮 城 県 仙 台 市 宮 城 野 区 中 野 字 神 明 179-1	TEL022-388-8673 FAX022-388-8735
小 山 営 業 所	323-0158	栃 木 県 小 山 市 梁 2 5 1 2 - 1	TEL0285-49-1500 FAX0285-49-1560
岡 山 営 業 所	700-0973	岡 山 県 岡 山 市 下 中 野 7 0 4 - 1 0 3	TEL086-243-1147 FAX086-243-1269
熊 本 営 業 所	861-8039	熊 本 県 熊 本 市 長 嶺 南 1 丁 目 2 番 1 号	TEL096-381-7222 FAX096-384-3525
都 城 営 業 所	885-1202	宮 崎 県 都 城 市 高 城 町 穂 満 坊 1 0 0 3 - 2	TEL0986-53-2222 FAX0986-53-2233