

STAR

ハーベラー

部 品 表

| | |
|--------|------------|
| 製品コード | K49500 |
| 型 式 | THB1070 |
| 部品供給型式 | THB1070-06 |

- ・ 部品ご注文の際は、必ず部品供給型式をご連絡下さい。
- ・ 補用部品の一部には、まとめ・セット販売のみの部品があります。

株式会社IHIアグリテック

部 品 表

部品のご注文について

1. 部品のご注文の際は、下記項目をご連絡ください。

- ① 製品名
- ② 部品供給型式（型式）
- ③ 部品名称
- ④ 部品番号
- ⑤ 個数

※部品供給型式は部品表表紙および本体に貼付のネームプレートに表示しています。

2. 個数欄の☐・☑は、以下のことを表しております。

- …シムなど、組み込まれている個数が製品個々により異なる部品。
- …アッセイ品に含まれる部品で単品では供給しない部品。

3. 見出し番号が になっているものは、通常部品と違い、納期が長くなりますので、その都度ご相談させていただきます。

4. 補用部品の一部には、まとめ・セット販売のみの部品があります。ご注文の際はご確認ください。また部品表上、分解されていない部品はセット販売のみの対応とさせていただきます。

※部品は改良等により予告なく形状・材質を変更することがあります。

補修部品の供給年限について

補修部品は当社純正部品をお買い求めください。市販類似品をお使いになりますと、機械の不調や性能に影響する場合があります。

この製品の補修用部品の供給年限（期間）は、製造打ち切り後9年です。ただし、供給年限内であっても、特殊部品については納期などをご相談させていただく場合もあります。

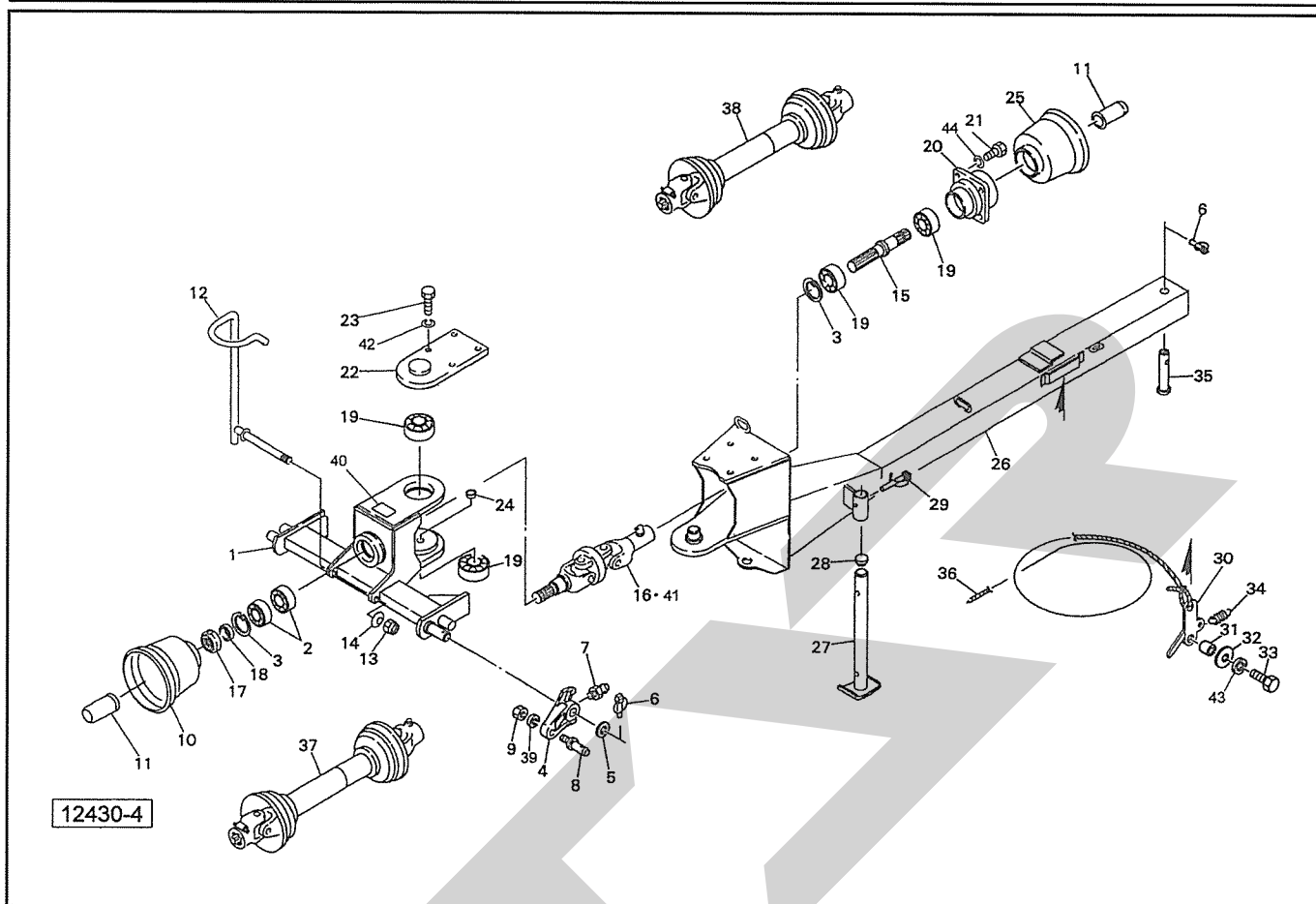
補修部品の供給は原則的には上記の供給年限で終了しますが、供給年限経過後であっても、部品供給のご要請があった場合は納期および価格についてご相談させていただきます。

保証について

機械の改造は故障の原因となりますので、行わないでください。

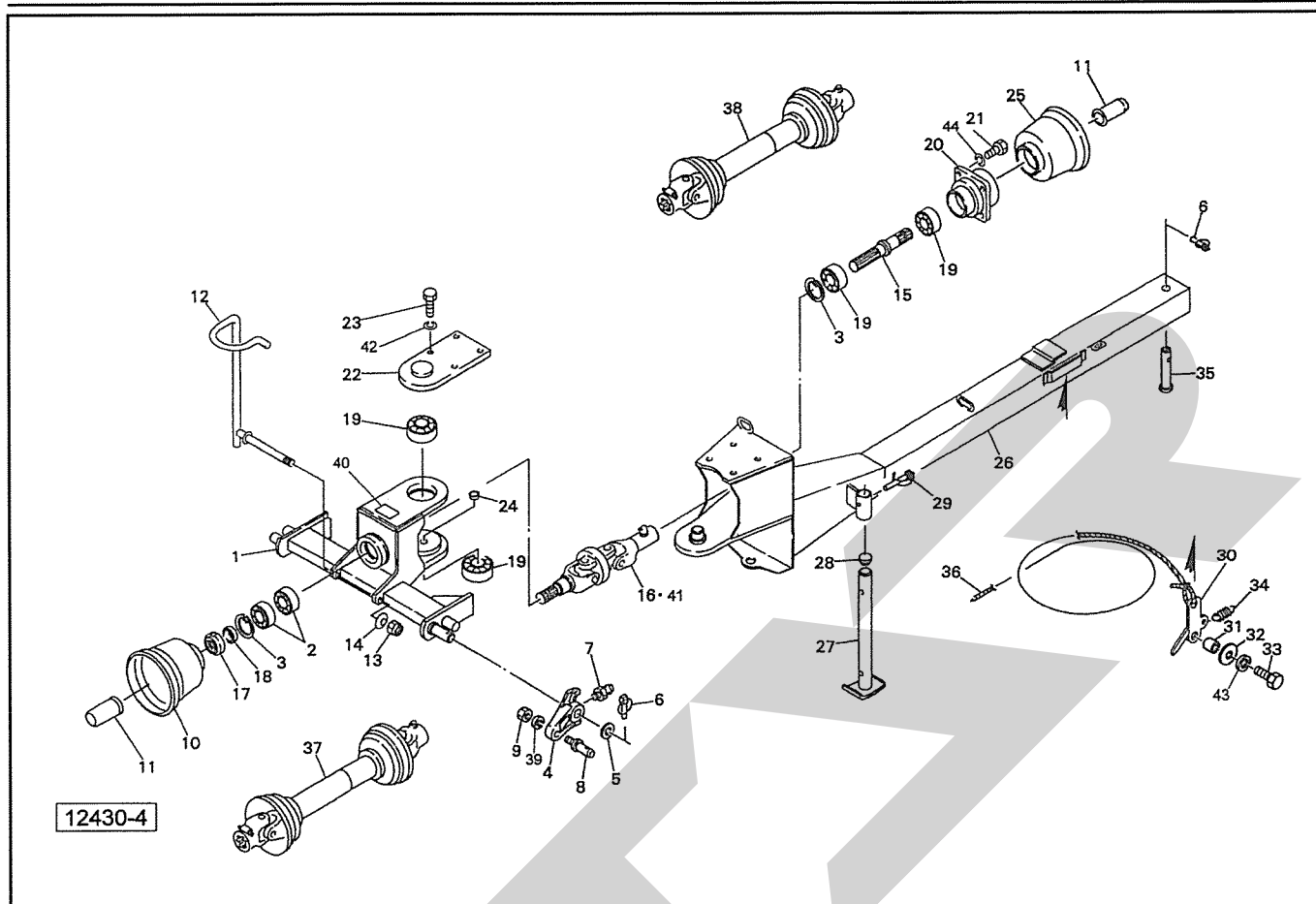
改造した場合や取扱説明書に述べられた正しい使用目的と異なる場合は、保証の対象外になりますのでご注意ください。

THB1070 ヘーベラ 2Pフレーム・ドロバ



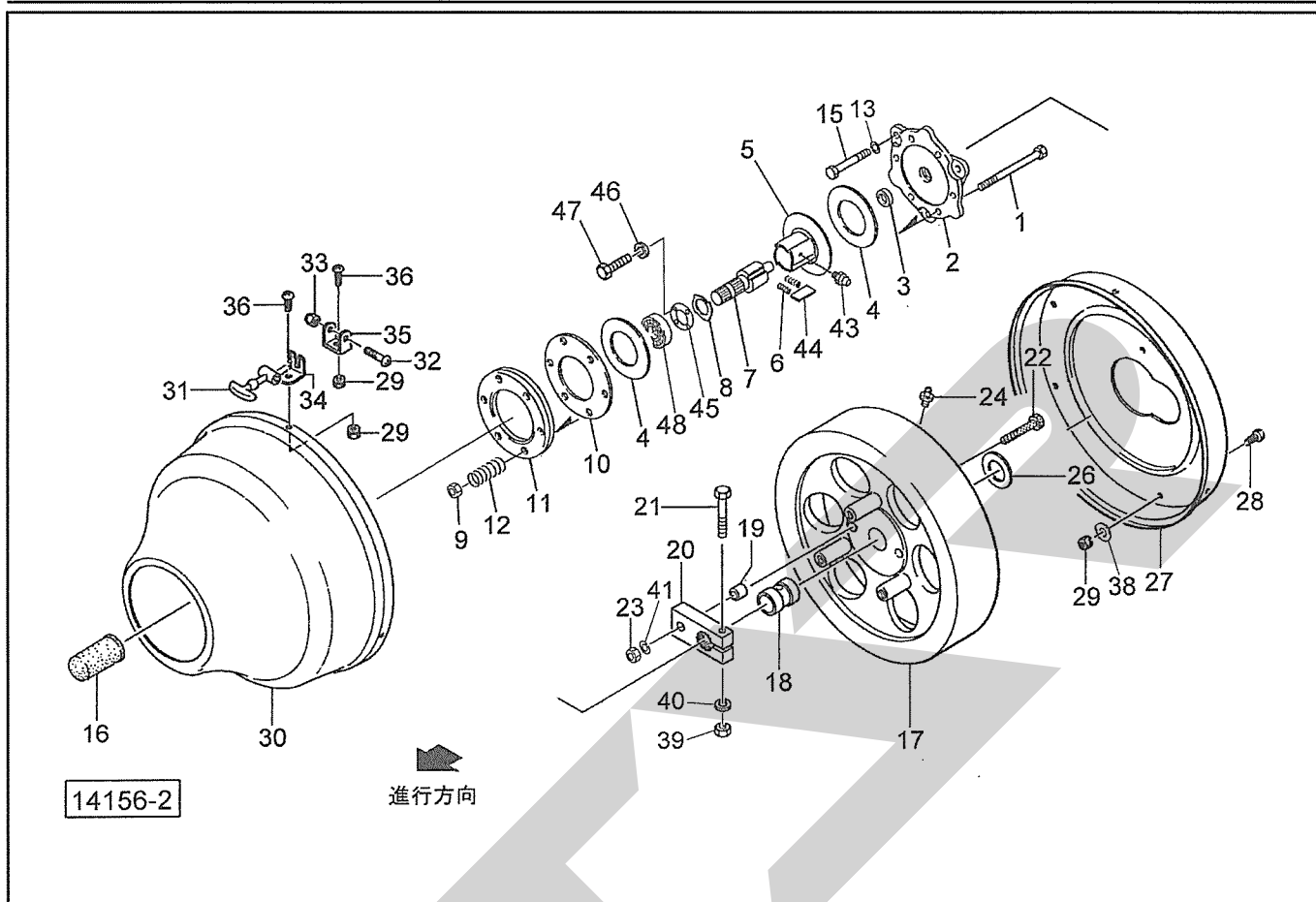
| 見出番号 | 部品番号 | 部品名称 | 個数 | 備考 |
|------|------------|--------------------|----|----|
| 1 | 1017543004 | 2PフレームCP | 1 | |
| 2 | J6208LLU | ボールベアリング 6208LLU | 2 | |
| 3 | DHC080 | Cガタトメワ アナ 80 | 2 | |
| 4 | 0906771004 | ローリンクブラケット | 2 | |
| 5 | 090678000M | ワッシャ; 30×4.5 | 2 | |
| 6 | 000739000M | リンチピン; 9 | 3 | |
| 7 | ONA6 | グリースニップル A M6 | 2 | |
| 8 | 000006200M | ローリンクピン; O・I | 2 | |
| 9 | NAA22150 | ナット 4 1シュ M22×1.50 | 2 | |
| 10 | 0639721000 | PICカバー | 1 | |
| 11 | 0000963000 | PICキャップ; 35 | 2 | |
| 12 | 101764000M | ジョイントサポートCP | 1 | |
| 13 | NN16 | ナイロンナット M16 | 1 | |
| 14 | WCR1L16 | サラバネザガネ 1シュケイ M16 | 3 | |
| 15 | 1028590000 | PICシャフト | 1 | |
| 16 | 1028581000 | Hヨークユニット | 1 | |
| 17 | 046336200M | カシメロックナット; M40×1.5 | 1 | |
| 18 | 074898100M | カラー | 1 | |
| 19 | J6307LLU | ベアリング 6307LLU | 4 | |
| 20 | 0922603004 | フランジ; F | 1 | |
| 21 | BSZ10030 | コガタボルト 7 M10×30 | 4 | |
| 22 | 1017791004 | プレートCP | 1 | |
| 23 | BZ14040 | ボルト 8.8 M14×40 | 4 | |
| 24 | KMS014 | アナヨウキャップ 14 | 2 | |
| 25 | 0008230000 | PICカバー; I | 1 | |

THB1070 ヘーベラ 2Pフレーム・ドロバ



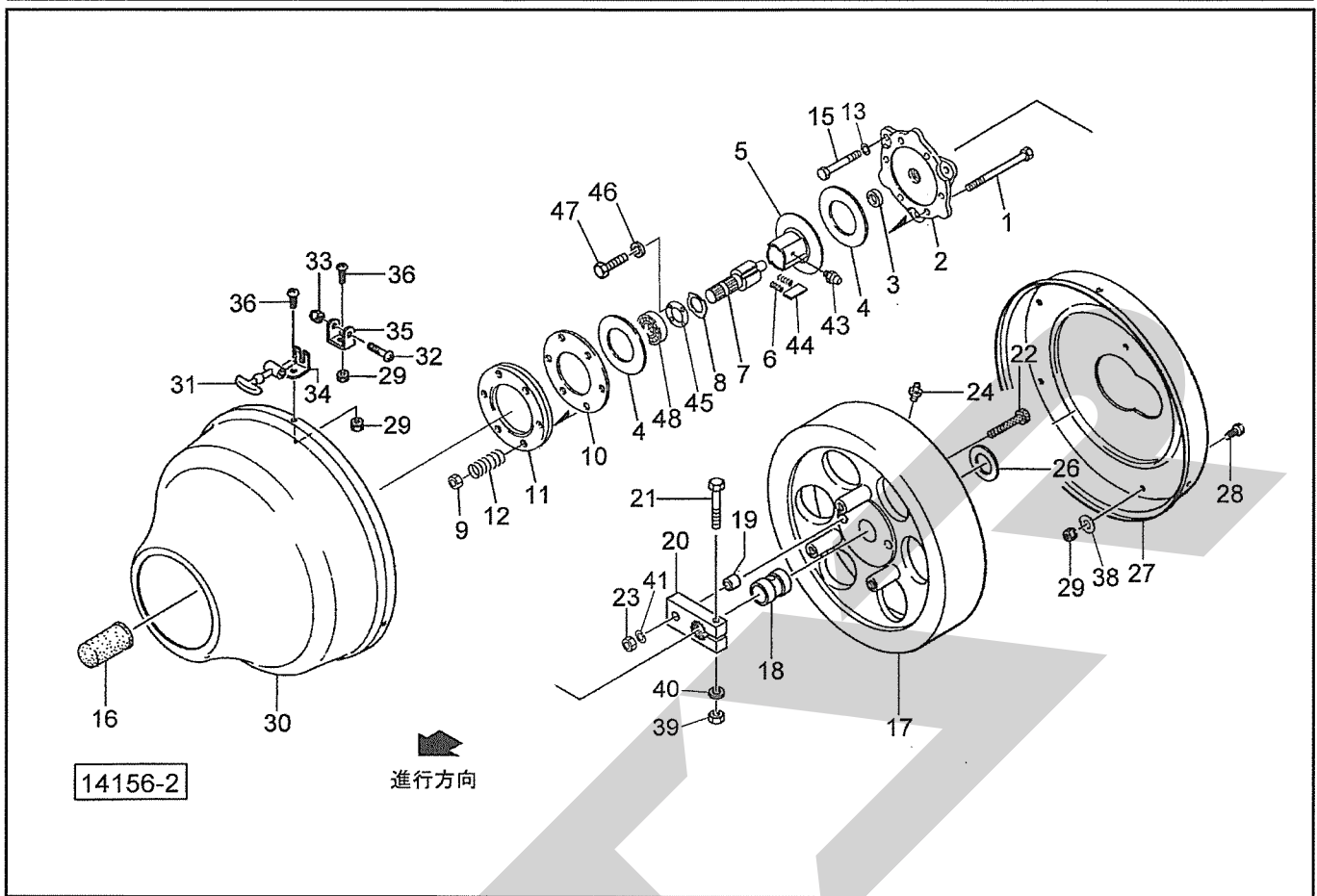
| 見出番号 | 部品番号 | 部品名称 | 個数 | 備考 |
|------|------------|---------------------|----|----|
| 26 | 1020032004 | ドロバCP | 1 | |
| 27 | 0007022004 | スタンド; 350 | 1 | |
| 28 | 0008510000 | キャップ; 28.6 | 1 | |
| 29 | 000453000M | デルタピン; 9 | 1 | |
| 30 | 071746700M | レバー | 1 | |
| 31 | 071747000M | カラー | 1 | |
| 32 | 042783600M | ワッシャ; 12 | 1 | |
| 33 | BZ12040 | ボルト 8.8 M12×40 | 1 | |
| 34 | 066783000M | スプリング | 1 | |
| 35 | 071745200M | ピンCP | 1 | |
| 36 | 0667842000 | ロープ; 8×6500 | 1 | |
| 37 | 1397030000 | パワージョイント; MD-50 (W) | 1 | |
| 38 | 1397050000 | パワージョイント; MD-60 (W) | 1 | |
| 39 | WS22 | バネザガネ 2ゴウ M22 | 2 | |
| 40 | 1061701000 | ラベル; ケイコク7 | 1 | |
| 41 | JLAASY | スパイダ クミ LA AS270 | 2 | |
| 42 | WSA14 | バネザガネ 3ゴウ M14 | 4 | |
| 43 | WSA12 | バネザガネ 3ゴウ M12 | 1 | |
| 44 | WSA10 | バネザガネ 3ゴウ M10 | 4 | |
| | | | | |
| | | | | |
| | | | | |
| | | | | |
| | | | | |

THB1070 ヘーベラ クラッチ・フライホイール



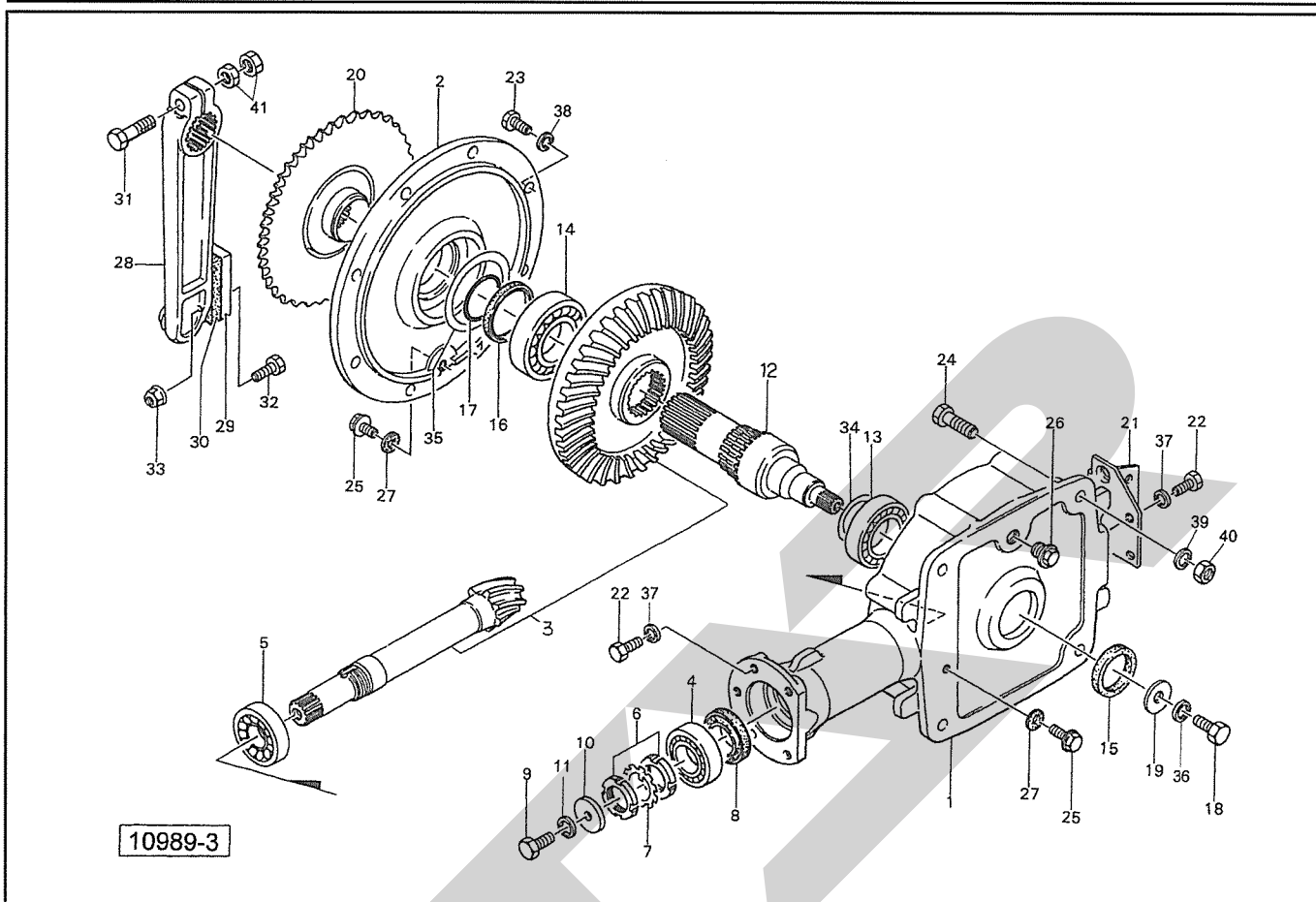
| 見出番号 | 部品番号 | 部品名称 | 個数 | 備考 |
|------|------------|-------------------|----|--------------|
| Asy | 7026860000 | フリクションクラッチ | 1 | ①1~12、43~48付 |
| 1 | BZ10095 | ボルト 8.8 M10×95 | 6 | |
| 2 | 7026870000 | フランジ | 1 | |
| 3 | 7047210000 | ブッシュ | 1 | |
| 4 | 7008740000 | フリクションディスク | 2 | |
| 5 | 7026880000 | ディスクボスCP | 1 | |
| 6 | 7026980000 | スプリング | 4 | |
| 7 | 7026950000 | シャフト | 1 | |
| 8 | 7026960000 | ワッシャ | 1 | |
| 9 | NNF10 | フランジナイロンナット M10 | 6 | |
| 10 | 7026920000 | プレッシャディスク | 1 | |
| 11 | 7026930000 | テンションプレート | 1 | |
| 12 | 7026940000 | スプリング; φ6 | 6 | |
| 13 | WSA10 | バネザガネ 3ゴウ M10 | 3 | |
| 15 | BSZ10030 | コガタボルト 7 M10×30 | 3 | |
| 16 | 0000963000 | PICキャップ; 35 | 1 | |
| 17 | 1028522003 | フライホイール | 1 | ①18、19、24付 |
| 18 | 0717301000 | ブッシュ | 1 | |
| 19 | 0717311002 | シャーボルトブッシュ; 20×20 | 2 | |
| 20 | 0717322003 | シャーボルトホルダ | 1 | |
| 21 | BX10065 | ボルト 10.9 M10×65 | 1 | |
| 22 | 0440284000 | シャーボルト; M10×55 | 6 | 5ヶ予備品 |
| 23 | NSZ10 | コガタナット 8 2シュ M10 | 6 | 5ヶ予備品 |
| 24 | ONAS1 | グリースニップル A PT1/8 | 1 | |

THB1070 ヘーベーラ クラッチ・フライホイール



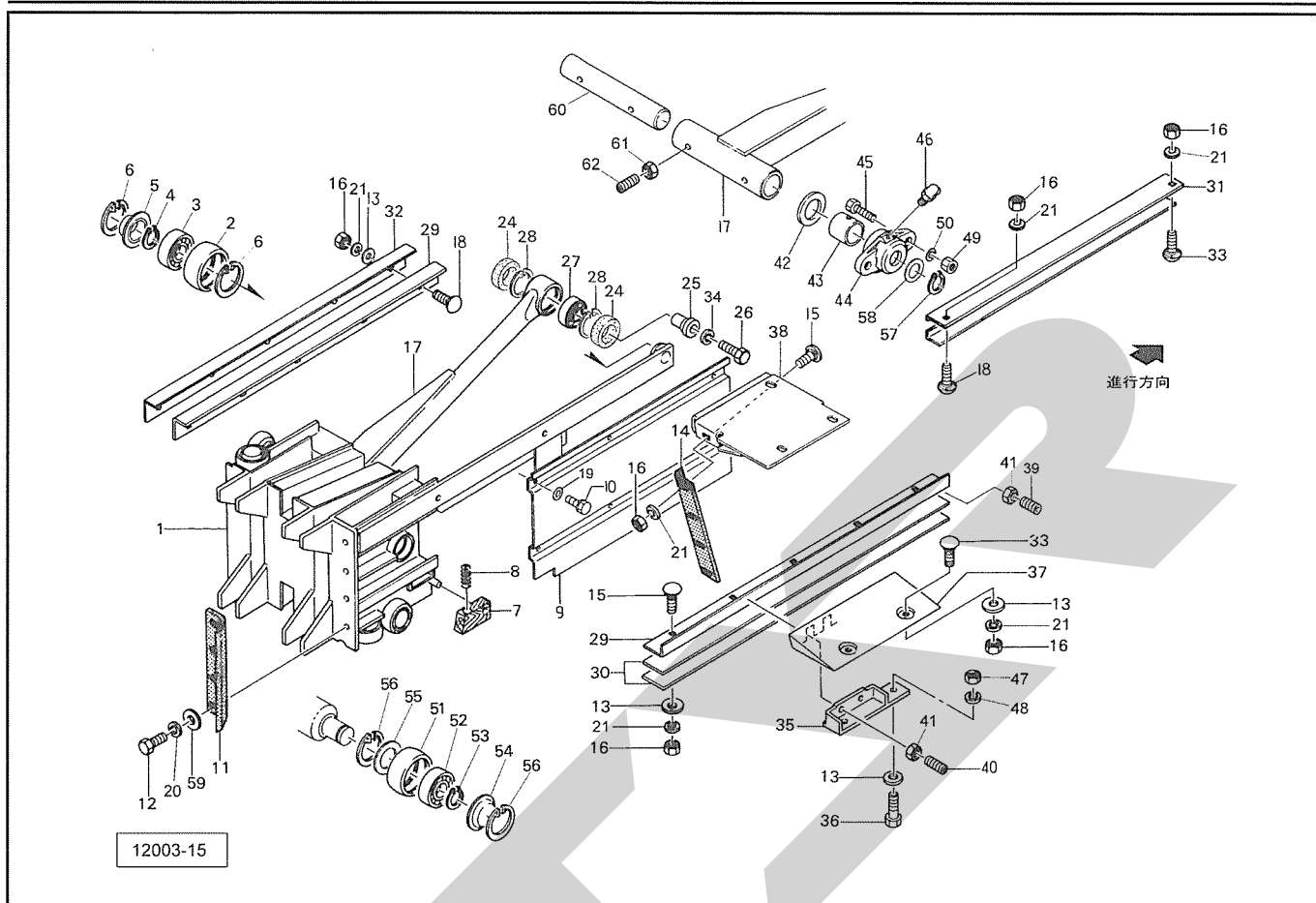
| 見出番号 | 部品番号 | 部品名称 | 個数 | 備考 |
|------|------------|-------------------|----|-------|
| 26 | 035145400M | ワッシャ；φ60 | 1 | |
| 27 | 0666290003 | フライホイールカバー；RE | 1 | |
| 28 | BSZ08020 | コガタボルト 7 M8×20 | 4 | |
| 29 | NSP08 | コガタスプリングナット 4 M8 | 10 | |
| 30 | 0666280003 | フライホイールカバー；F | 1 | |
| 31 | 0665561000 | ボンネットキャッチ | 3 | |
| 32 | CP06035 | +ナベコネジ M6×35 | 3 | |
| 33 | NNF06 | フランジナイロンナット M6 | 3 | |
| 34 | 043000400M | カバーロック；1 | 3 | |
| 35 | 043001400M | カバーロック；2 | 3 | |
| 36 | CP08016 | +ナベコネジ M8×16 | 6 | |
| 37 | 1061690000 | ラベル；ケイコク6 | 1 | |
| 38 | 044097200M | ワッシャ；8 | 4 | |
| 39 | NUZ10 | Uナット 8 M10 | 1 | |
| 40 | WSA10 | バネザガネ 3ゴウ M10 | 1 | |
| 41 | WSA10 | バネザガネ 3ゴウ M10 | 6 | 5ヶ予備品 |
| 43 | ONA6 | グリースニップル A M6 | 2 | |
| 44 | 7026970000 | キー | 2 | |
| 45 | 7033270000 | プレート | 1 | |
| 46 | WSA08 | バネザガネ 3ゴウ M8 | 4 | |
| 47 | BSZ08025 | コガタボルト 7 M8×25 | 4 | |
| 48 | J16007LLU | ボールベアリング 16007LLU | 1 | |

THB1070 ヘーベラ ギヤボックス



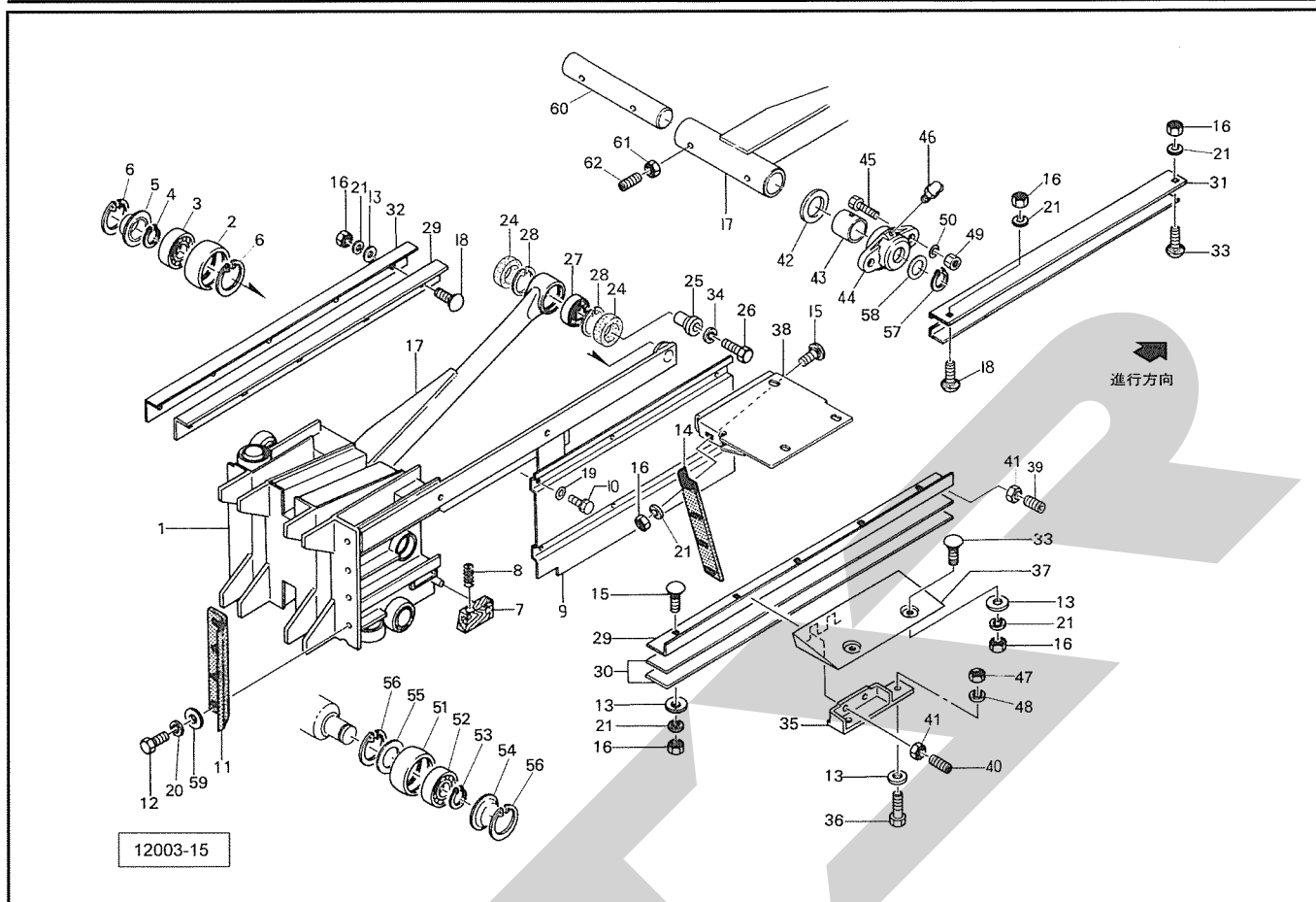
| 見出番号 | 部品番号 | 部品名称 | 個数 | 備考 |
|------|------------|--------------------|----|----|
| 1 | 1459250003 | ギヤボックス | 1 | |
| 2 | 1459260003 | サイドカバー | 1 | |
| 3 | 1453340002 | ベベルギヤ・ピニオン (セット) | 1 | |
| 4 | J6208LLU | ボールベアリング 6208LLU | 1 | |
| 5 | J32208 | テーパーローラベアリング 32208 | 1 | |
| 6 | AN08 | ベアリングナット AN08 | 2 | |
| 7 | AW08 | ベアリングワッシャ AW08 | 1 | |
| 8 | D407210 | オイルシール D40×72×10 | 1 | |
| 9 | BZ14030 | ボルト 8.8 M14×30 | 1 | |
| 10 | 066592100M | ワッシャ | 1 | |
| 11 | WSA14 | バネザガネ 3ゴウ M14 | 1 | |
| 12 | 0717133000 | シャフト | 1 | |
| 13 | J6210 | ボールベアリング 6210 | 1 | |
| 14 | J6212 | ボールベアリング 6212 | 1 | |
| 15 | D50659 | オイルシール D50×65×9 | 1 | |
| 16 | D7510010 | オイルシール D75×100×10 | 1 | |
| 17 | ORG060 | Oリング G-60 | 1 | |
| 18 | BZ12025 | ボルト 8.8 M12×25 | 1 | |
| 19 | 067931100M | ワッシャ ; 12 | 1 | |
| 20 | 0717335003 | スプロケットCP | 1 | |
| 21 | 1453330003 | アングル | 1 | |
| 22 | BSZ10025 | コガタボルト 7 M10×25 | 9 | |
| 23 | BX10030 | ボルト 10.9 M10×30 | 11 | |
| 24 | BZ14045 | ボルト 8.8 M14×45 | 4 | |
| 25 | 000338000M | プラグ ; M10 | 2 | |

THB1070 ヘーベーラ プランジャ



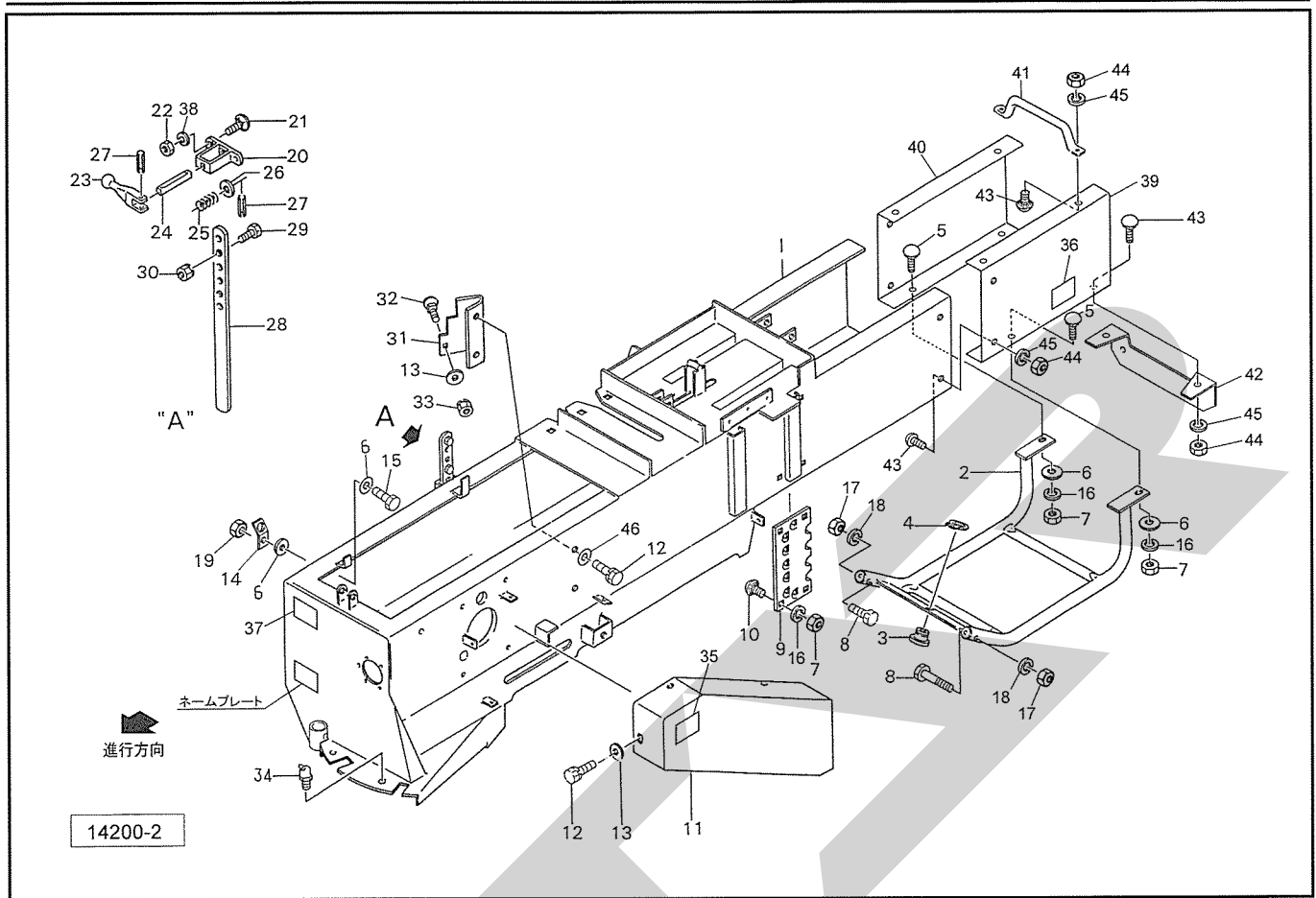
| 見出番号 | 部品番号 | 部品名称 | 個数 | 備考 |
|------|------------|--------------------|----|----|
| 1 | 1454412003 | プランジャCP | 1 | |
| 2 | 0670292000 | ローラ; 62 | 1 | |
| 3 | J6204LLUJ | ボールベアリング 6204LLU | 1 | |
| 4 | DC020 | Cガタトメワジク 20 | 1 | |
| 5 | 067030200M | シールハウジング | 1 | |
| 6 | DHC047 | Cガタトメワアナ 47 | 2 | |
| 7 | 0670310000 | スクレーパ | 1 | |
| 8 | 067032100M | スプリング | 1 | |
| 9 | 0718314003 | プランジャカバー | 1 | |
| 10 | BSPZ08020 | コガタSWツキボルト 7 M8×20 | 6 | |
| 11 | 1454330006 | プランジャナイフ | 1 | |
| 12 | BSZ10030 | コガタボルト 7 M10×30 | 4 | |
| 13 | 044098500M | ワッシャ; 10 | 16 | |
| 14 | 1454340006 | チャンバナ이프 | 1 | |
| 15 | 000443200M | カクネボルト; M10×35 | 9 | |
| 16 | NSZ10 | コガタナット 8 2シュ M10 | 18 | |
| 17 | 1488280003 | コネクティングロッドCP; 1 | 1 | |
| 18 | 043067900M | カクネボルト; M10×30 | 6 | |
| 19 | WRA08 | ヒラザガネ M8 | 6 | |
| 20 | WSA10 | バネザガネ 3ゴウ M10 | 4 | |
| 21 | WSA10 | バネザガネ 3ゴウ M10 | 18 | |
| | | | | |
| 24 | GM50725 | オイルシール; GM50×72×5 | 2 | |
| 25 | 071836400M | アダプタ | 1 | |

THB1070 ヘーベーラ プランジャ



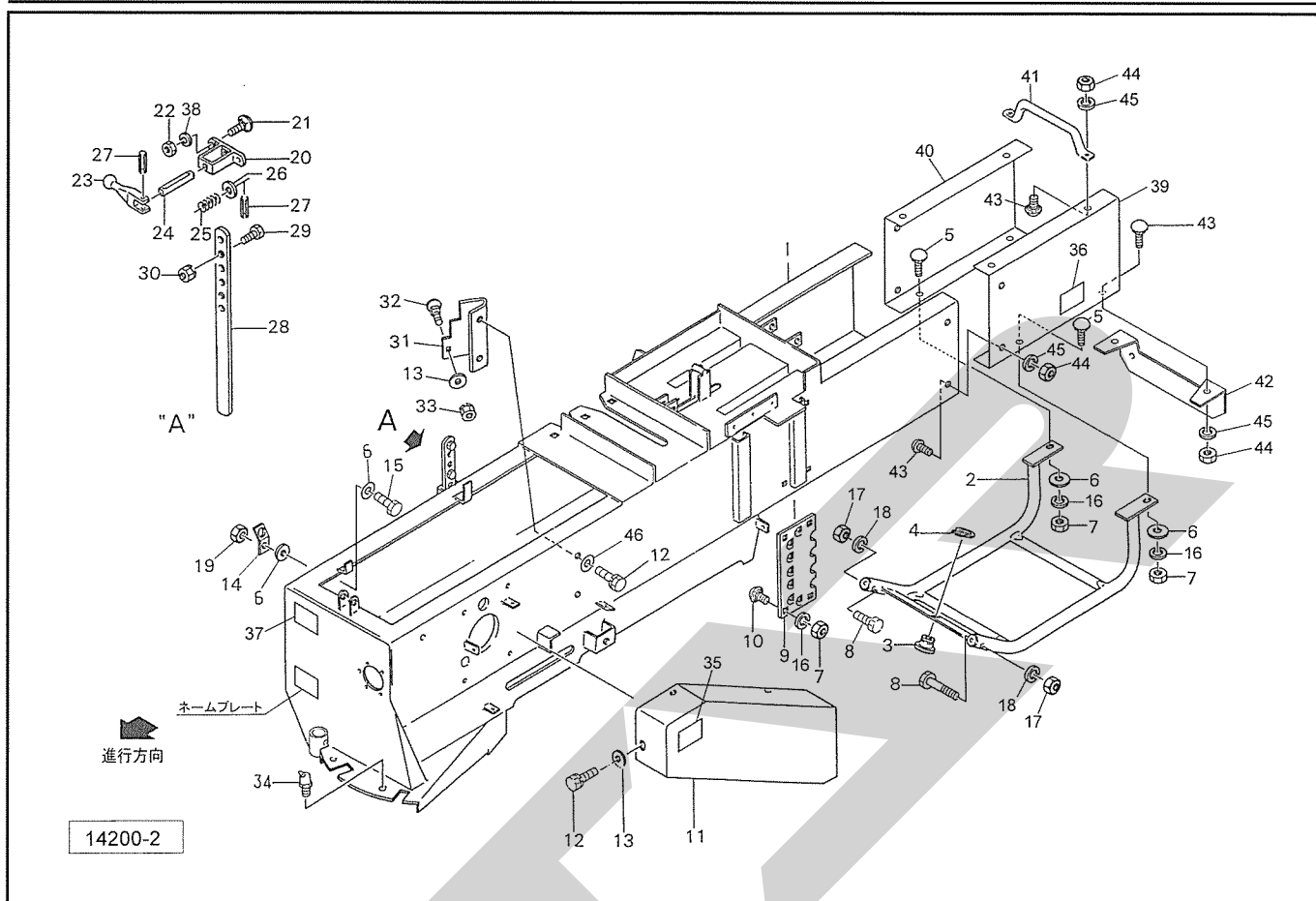
| 見出番号 | 部品番号 | 部品名称 | 個数 | 備考 |
|------|------------|-----------------------|----|----|
| 26 | BZ14080 | ボルト 8.8 M14×80 | 1 | |
| 27 | J2207 | ジドウチョウシンベアリング 2207 | 1 | |
| 28 | DHC072 | Cガタメワ アナ 72 | 2 | |
| 29 | 0670904003 | ガイドレール; 1 | 2 | |
| 30 | 0670910000 | シム | — | |
| 31 | 0670921003 | ガイドレール; 2 | 1 | |
| 32 | 0718372000 | シム | — | |
| 33 | 000451000M | カクネボルト; M10×25 | 3 | |
| 34 | WSA14 | バネザガネ 3ゴウ M14 | 1 | |
| 35 | 0670931003 | ピースCP | 1 | |
| 36 | BSZ10030 | コガタボルト 7 M10×30 | 3 | |
| 37 | 0670951003 | ガイドシールド | 1 | |
| 38 | 0464134003 | ブラケットCP | 1 | |
| 39 | TRK10025 | 6トメネジ 10.9 クボミ M10×25 | 1 | |
| 40 | TRK10030 | 6トメネジ 10.9 クボミ M10×30 | 3 | |
| 41 | NSZ10 | コガタナット 8 2シュ M10 | 4 | |
| 42 | 035145400M | ワッシャ; φ60 | 2 | |
| 43 | 8027850000 | ブッシュ; 35×40 | 2 | |
| 44 | 8027870003 | メタル; 1 | 2 | |
| 45 | BZ12035 | ボルト 8.8 M12×35 | 4 | |
| 46 | ONB6 | グリースニップル B M6 | 2 | |
| 47 | NSZ10 | コガタナット 8 2シュ M10 | 3 | |
| 48 | WSA10 | バネザガネ 3ゴウ M10 | 3 | |
| 49 | NZ12 | ナット 8 2シュ M12 | 4 | |
| 50 | WSA12 | バネザガネ 3ゴウ M12 | 4 | |

THB1070 ヘーベラ チャンバ



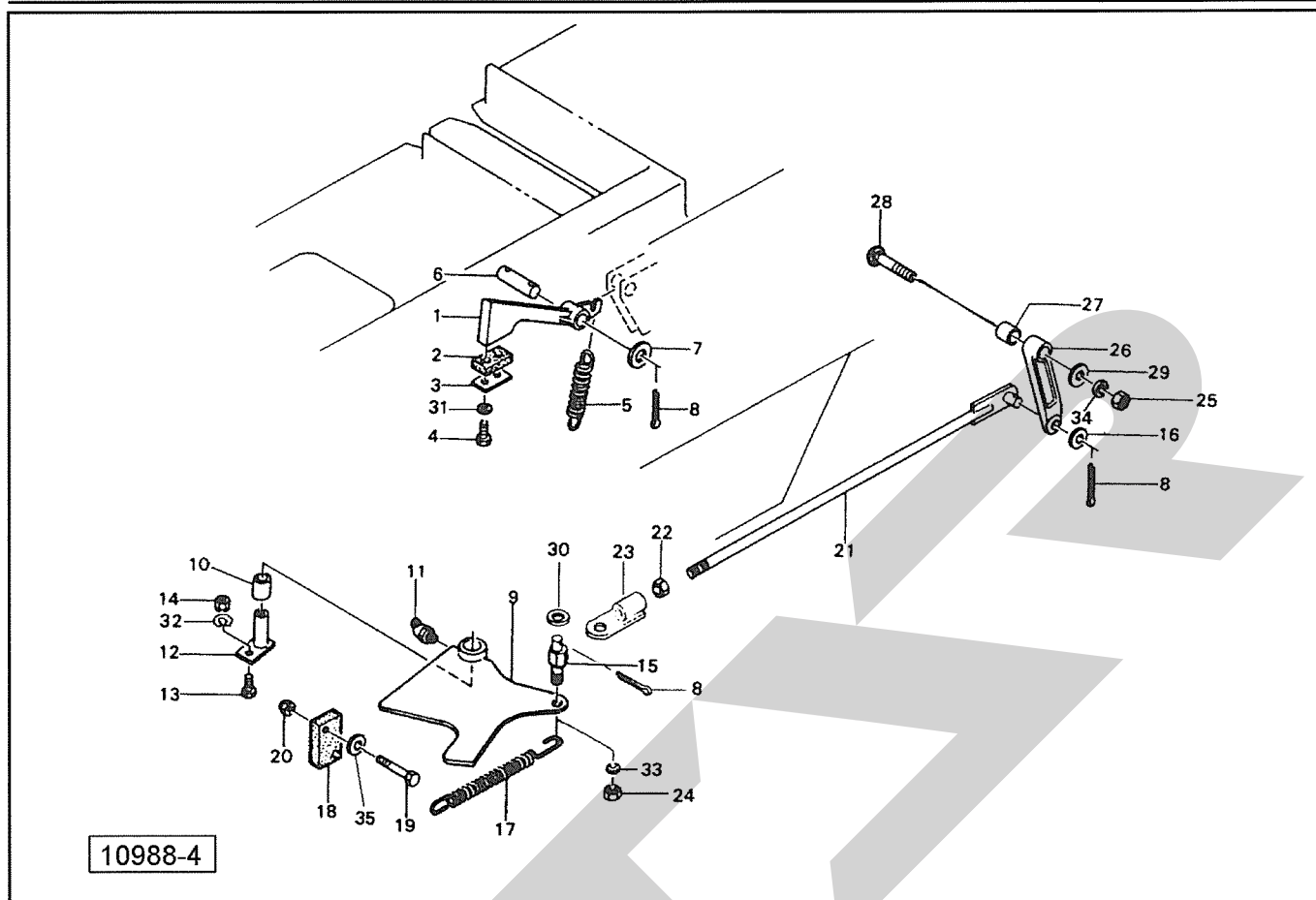
| 見出番号 | 部品番号 | 部品名称 | 個数 | 備考 |
|------|------------|--------------------|----|----|
| 1 | 1451874003 | チャンバCP | 1 | |
| 2 | 1451980003 | ニードルガードCP | 1 | |
| 3 | 7018020000 | ガイド | 2 | |
| 4 | DC020 | Cガタトメワジク 20 | 2 | |
| 5 | 000443200M | カクネボルト; M10×35 | 2 | |
| 6 | 044098500M | ワッシャ; 10 | 4 | |
| 7 | NSZ10 | コガタナット 8 2シュ M10 | 10 | |
| 8 | BZ12060 | ボルト 8.8 M12×60 | 2 | |
| 9 | 043062501M | レジスタプレート | 2 | |
| 10 | 000450000M | カクネボルト; M10×20 | 8 | |
| 11 | 1452001003 | カバーCP | 1 | |
| 12 | BSPZ08020 | コガタSWツキボルト 7 M8×20 | 5 | |
| 13 | 044097200M | ワッシャ; 8 | 4 | |
| 14 | 067426100M | ブラケット | 1 | |
| 15 | BSZ10035 | コガタボルト 7 M10×35 | 1 | |
| 16 | WSA10 | バネザガネ 3ゴウ M10 | 10 | |
| 17 | NZ12 | ナット 8 2シュ M12 | 2 | |
| 18 | WSA12 | バネザガネ 3ゴウ M12 | 2 | |
| 19 | NNF10 | フランジナイロンナット M10 | 1 | |
| 20 | 044143100M | リフトロッドブラケットCP | 1 | |
| 21 | 000451000M | カクネボルト; M10×25 | 2 | |
| 22 | NSZ10 | コガタナット 8 2シュ M10 | 2 | |
| 23 | 068317000M | レバー | 1 | |
| 24 | 068318000M | バー | 1 | |
| 25 | 043234101M | ラッチスプリング | 1 | |

THB1070 ヘーベーラ チャンバ



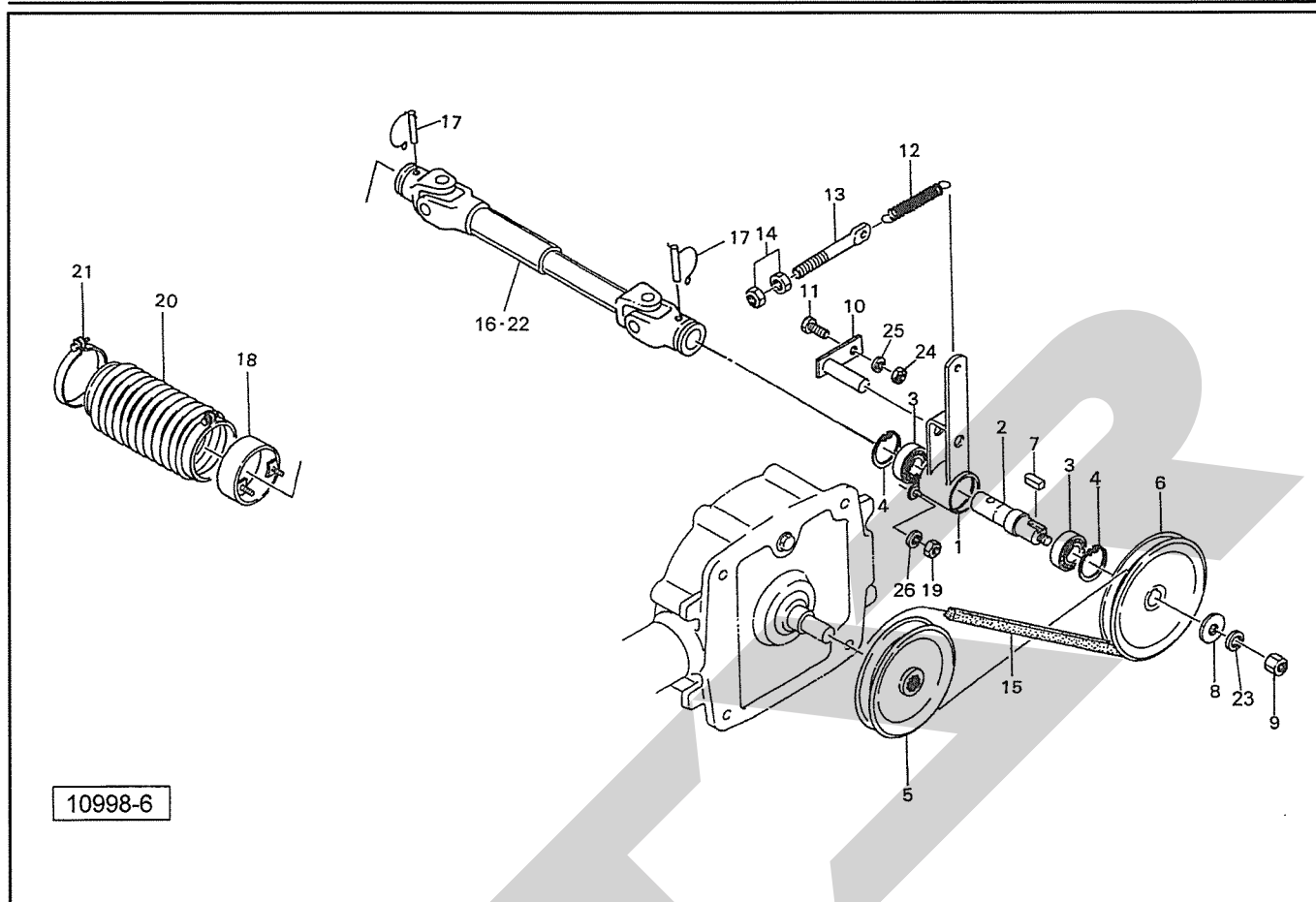
| 見出番号 | 部品番号 | 部品名称 | 個数 | 備考 |
|------|------------|-------------------|----|----|
| 26 | WRA16 | ヒラザガネ M16 | 1 | |
| 27 | PS050025 | スプリングピン 5×25 | 2 | |
| 28 | 068313200M | ステー | 1 | |
| 29 | BSZ08020 | コガタボルト 7 M8×20 | 1 | |
| 30 | NSP08 | コガタスプリングナット 4 M8 | 1 | |
| 31 | 072635400M | カバーCP | 1 | |
| 32 | 055474000M | カクネボルト; M8×20 | 1 | |
| 33 | NSP08 | コガタスプリングナット 4 M8 | 1 | |
| 34 | ONBS1 | グリースニップル B PT1/8 | 2 | |
| 35 | 1061720000 | ラベル; ケイコク9 | 1 | |
| 36 | 1061730000 | ラベル; ケイコク10 | 1 | |
| 37 | 0889780000 | ラベル; 500~540rpm | 1 | |
| 38 | WSA10 | バネザガネ 3ゴウ M10 | 2 | |
| 39 | 1452041003 | イクステンション; L | 1 | |
| 40 | 1452051003 | イクステンション; R | 1 | |
| 41 | 1452060003 | チャンバータイ; U | 1 | |
| 42 | 1452071003 | チャンバータイCP; Lo | 1 | |
| 43 | 000451000M | カクネボルト 8.8 M10×25 | 12 | |
| 44 | NSZ10 | コガタナット 8 2シュ M10 | 12 | |
| 45 | WSA10 | バネザガネ 3ゴウ M10 | 12 | |
| 46 | WRA08 | ヒラザガネ M8 | 2 | |
| | | | | |
| | | | | |
| | | | | |
| | | | | |

THB1070 ヘーベアラ プランジャストッパ・ボトムドック



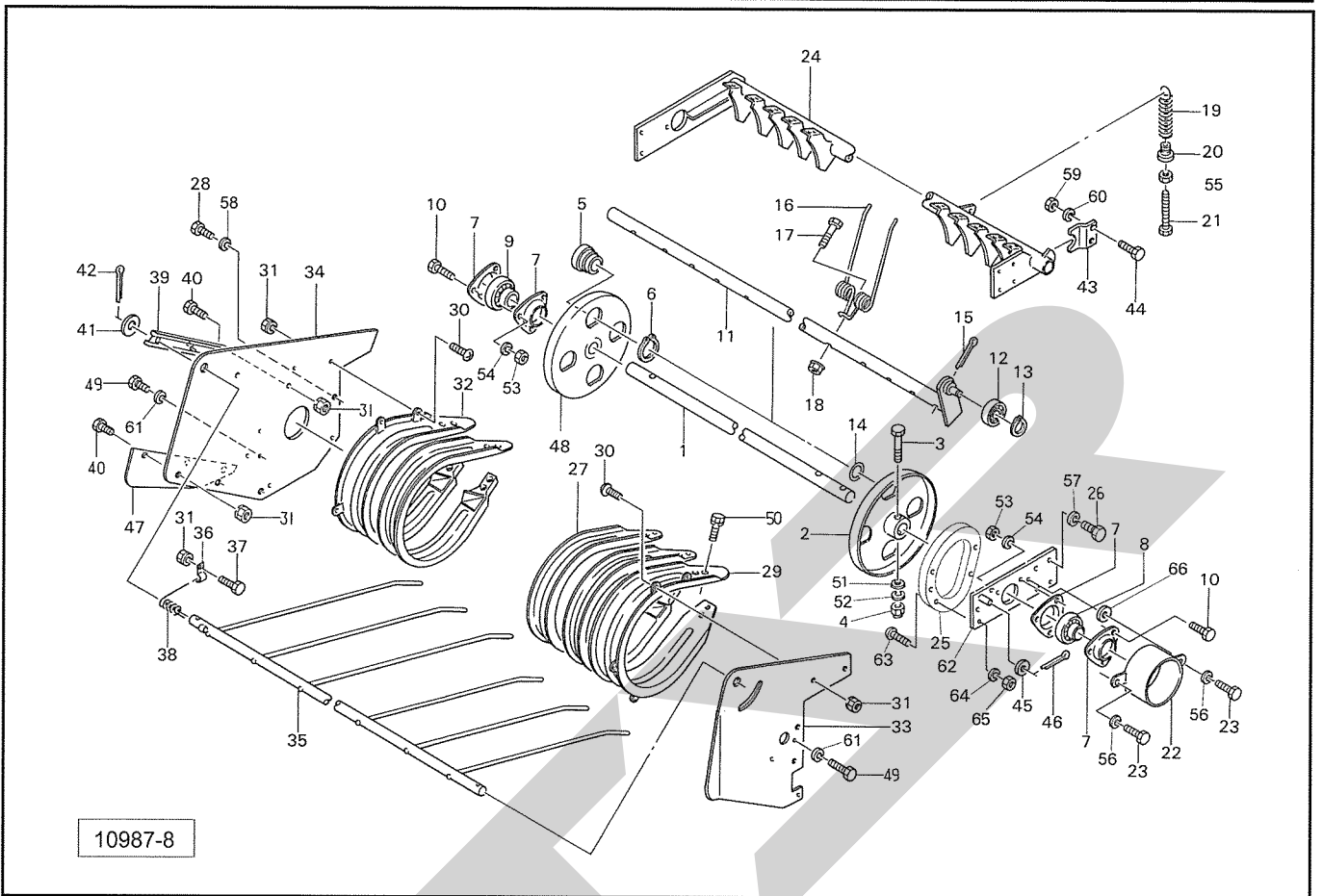
| 見出番号 | 部品番号 | 部品名称 | 個数 | 備考 |
|------|------------|------------------|----|------|
| 1 | 066900100M | ボトムドック | 1 | |
| 2 | 0669012000 | ゴムプレート | 1 | |
| 3 | 066902200M | プレート | 1 | |
| 4 | BSZ08020 | コガタボルト 7 M8×20 | 2 | |
| 5 | 066903000M | スプリング | 1 | |
| 6 | 066667200M | ピン | 1 | |
| 7 | WRA16 | ヒラザガネ M16 | 2 | |
| 8 | PC032032 | ワリピン 3.2×32 | 4 | |
| 9 | 0717625003 | ストッパCP | 1 | ⑩10付 |
| 10 | 0710034000 | ブッシュ | 1 | |
| 11 | ONBS1 | グリースニップル B PT1/8 | 1 | |
| 12 | 071763000M | ピンCP | 1 | |
| 13 | BSZ10030 | コガタボルト 7 M10×30 | 1 | |
| 14 | NSZ10 | コガタナット 8 2シュ M10 | 1 | |
| 15 | 075989000M | ピン | 1 | |
| 16 | WRA12 | ヒラザガネ M12 | 1 | |
| 17 | 066986000M | スプリング | 1 | |
| 18 | 7029760000 | ゴムプレート | 1 | |
| 19 | BSZ08045 | コガタボルト 7 M8×45 | 2 | |
| 20 | NNF08 | フランジナイロンナット M8 | 2 | |
| 21 | 075991000M | ロットCP | 1 | |
| 22 | NZ12 | ナット 8 2シュ M12 | 1 | |
| 23 | 075990000M | ブラケットCP | 1 | |
| 24 | NZ16 | ナット 8 2シュ M16 | 1 | |
| 25 | NSZ10 | コガタナット 8 2シュ M10 | 1 | |

THB1070 ヘーベラ ピックアップドライブ



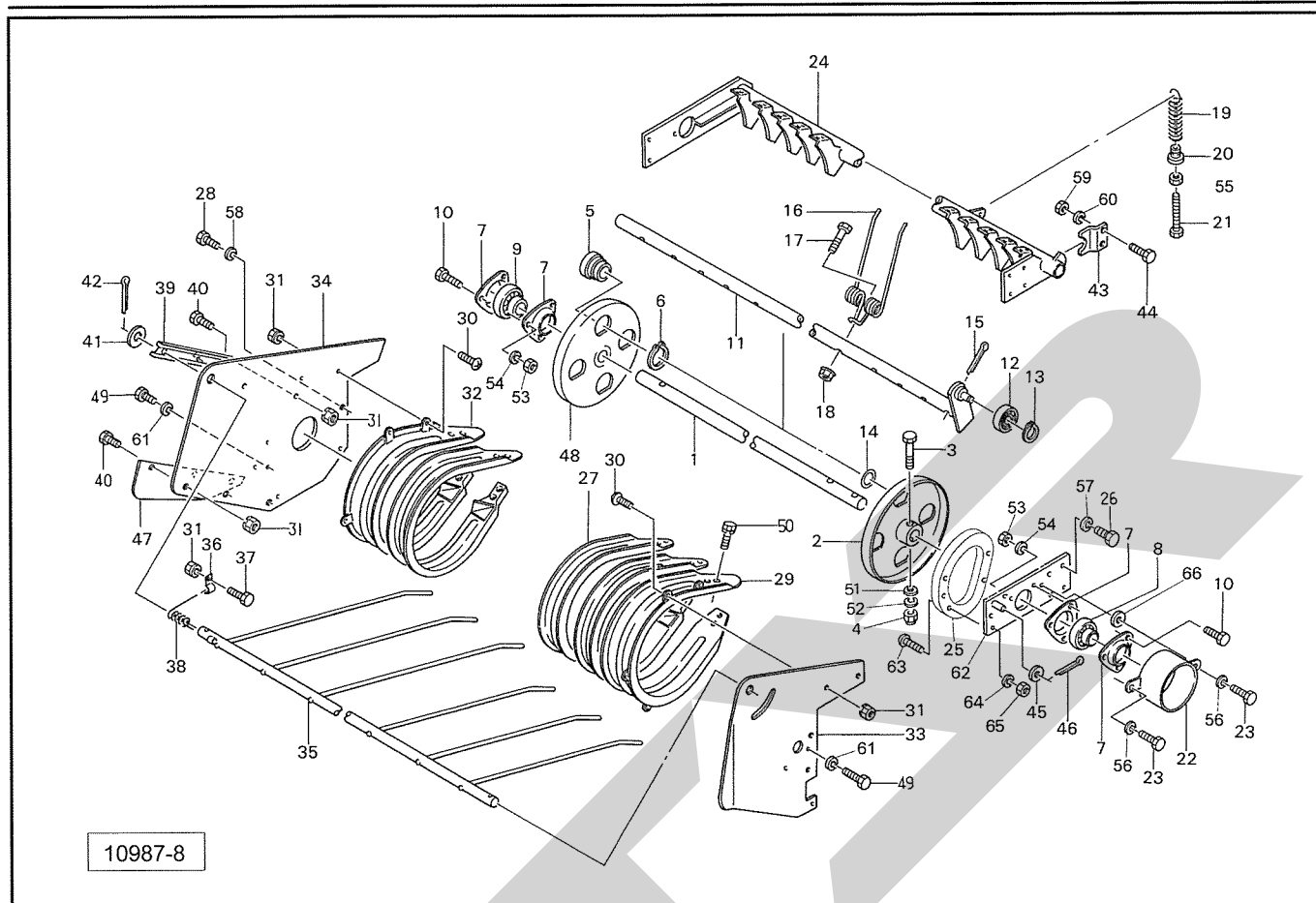
| 見出番号 | 部品番号 | 部品名称 | 個数 | 備考 |
|------|-------------|--------------------|----|----|
| 1 | 0718384003 | ブラケットCP | 1 | |
| 2 | 0718392000 | シャフト | 1 | |
| 3 | J6205LLU | ボールベアリング 6205LLU | 2 | |
| 4 | DHC052 | Cガタメワ アナ 52 | 2 | |
| 5 | 071840100M | Vプーリ;7" CP | 1 | |
| 6 | 071841100M | Vプーリ;8" CP | 1 | |
| 7 | KFB08070200 | ヘイコウキー カタマル 8×7×20 | 1 | |
| 8 | 072968100M | ワッシャ;14 | 1 | |
| 9 | NZ14 | ナット 8 2シュ M14 | 1 | |
| 10 | 071842100M | ピンCP | 1 | |
| 11 | BSZ10025 | コガタボルト 7 M10×25 | 1 | |
| 12 | 145267000M | スプリング | 1 | |
| 13 | 043341501M | スプリングステー | 1 | |
| 14 | NZ12 | ナット 8 2シュ M12 | 2 | |
| 15 | VRB067 | Vベルト B-67 (レッド) | 1 | |
| 16 | 0717602000 | パワージョイント | 1 | |
| 17 | 000461200M | ピンCP;8 | 2 | |
| 18 | 072332500M | ブラケットCP | 1 | |
| 19 | NSZ10 | コガタナット 8 2シュ M10 | 2 | |
| 20 | 0669601000 | ブーツ | 1 | |
| 21 | 066961000M | ジザイクランプ;150 | 2 | |
| 22 | JSSBASY | スパイダ クミ SSB AS050 | 2 | |
| 23 | WSA14 | バネザガネ 3ゴウ M14 | 1 | |
| 24 | NSZ10 | コガタナット 8 2シュ M10 | 1 | |
| 25 | WSA10 | バネザガネ 3ゴウ M10 | 1 | |
| 26 | WSA10 | バネザガネ 3ゴウ M10 | 2 | |

THB1070 ヘーベラ ロータフレーム・リール



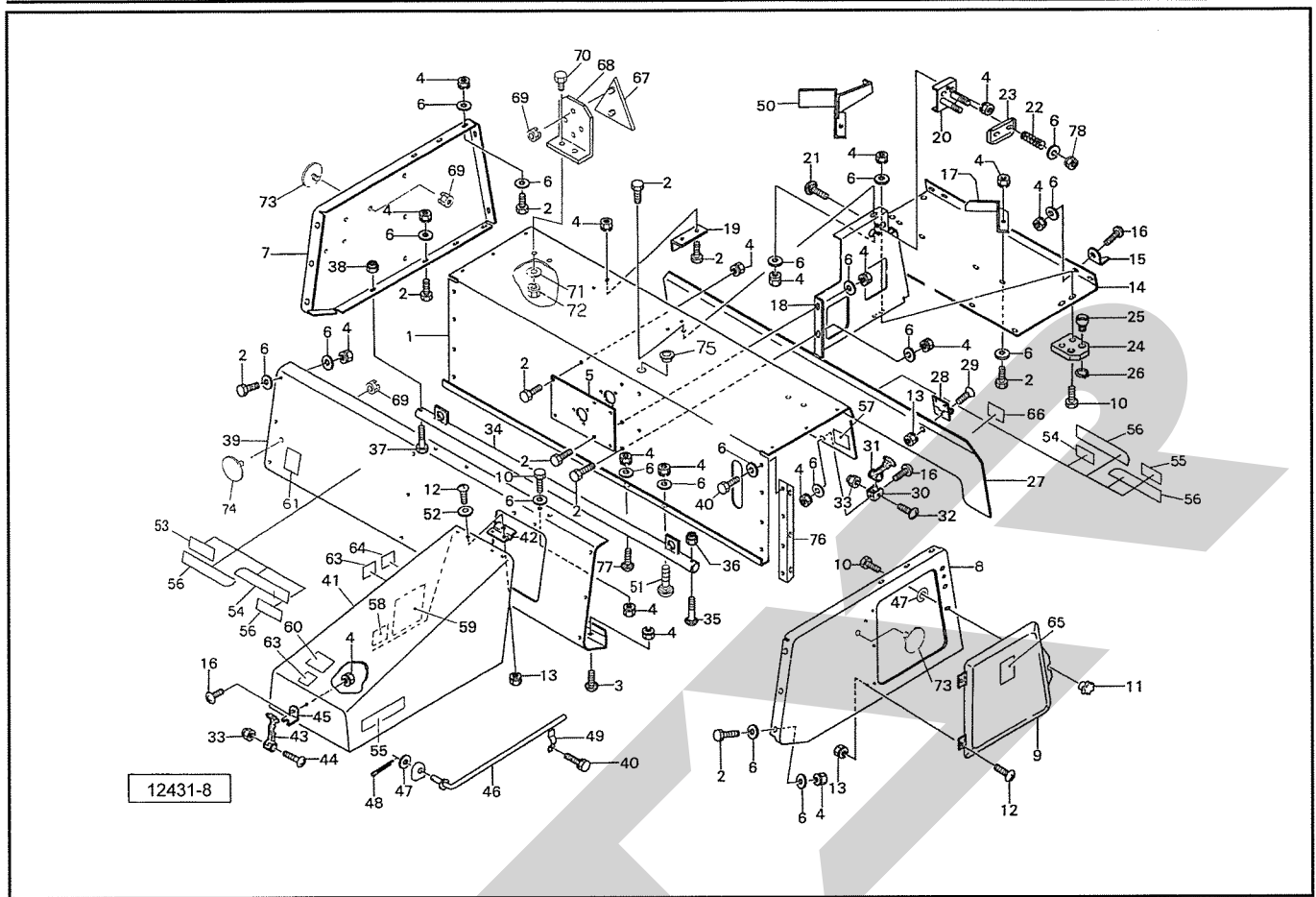
| 見出番号 | 部品番号 | 部品名称 | 個数 | 備考 |
|------|-------------|------------------------|----|----|
| 1 | 0782570000 | シャフト | 1 | |
| 2 | 0717583004 | タインプレートCP | 1 | |
| 3 | BSZ08060 | コガタボルト 7 M8×60 | 2 | |
| 4 | NNF08 | フランジナイロンナット M8 | 2 | |
| 5 | 0717285004 | メタル | 8 | |
| 6 | DC050 | Cガタトメワ ジク 50 | 8 | |
| 7 | JPF205G | パイフランジ マル PF205 | 4 | |
| 8 | JAS205 | ユニットヨウベアリング AS205 | 1 | |
| 9 | JAEL205 | ユニットヨウベアリング AEL205 | 1 | |
| 10 | BSZ08020 | コガタボルト 7 M8×20 | 6 | |
| 11 | 0782584004 | タインバーCP | 4 | |
| 12 | JSBX0126LLU | ユニットヨウベアリング SBX0126LLU | 4 | |
| 13 | DC012 | Cガタトメワ ジク 12 | 4 | |
| 14 | 043226000M | タインバーザガネ | 4 | |
| 15 | PC050036 | ワリピン 5×36 | 4 | |
| 16 | 0432161016 | タイン | 24 | |
| 17 | BSZ10050 | コガタボルト 7 M10×50 | 24 | |
| 18 | NNF10 | フランジナイロンナット M10 | 24 | |
| 19 | 0718290006 | スプリング;H | 1 | |
| 20 | 070615200M | スプリングホルダ | 1 | |
| 21 | BXI16070 | ボルト 10.9 ゼン M16×70 | 1 | |
| 22 | 0669573004 | ブラケットCP | 1 | |
| 23 | BSZ10025 | コガタボルト 7 M10×25 | 2 | |
| 24 | 0753934004 | ロータフレームCP | 1 | |
| 25 | 1452650004 | カム | 1 | |

THB1070 ヘーベラ ロータフレーム・リール



| 見出番号 | 部品番号 | 部品名称 | 個数 | 備考 |
|------|------------|--------------------|----|----|
| 26 | BZ12020 | ボルト 8.8 M12×20 | 4 | |
| 27 | 0673321004 | ロータフラッシュCP ; M | 11 | |
| 28 | BSZ08025 | コガタボルト 7 M8×25 | 1 | |
| 29 | 0753941004 | ロータフラッシュCP ; L | 1 | |
| 30 | CP08016 | +ナベコネジ M8×16 | 9 | |
| 31 | NSP08 | コガタスプリングナット 4 M8 | 14 | |
| 32 | 0753950004 | ロータフラッシュCP ; R | 1 | |
| 33 | 0718259004 | プレート ; L | 1 | |
| 34 | 0718266004 | プレート ; R | 1 | |
| 35 | 0753961004 | クロープカバーCP | 1 | |
| 36 | 043237301M | スプリングロック | 1 | |
| 37 | BSZ08020 | コガタボルト 7 M8×20 | 1 | |
| 38 | 0432362016 | クロープスプリング ; H | 1 | |
| 39 | 0718280004 | ブラケット | 1 | |
| 40 | BSZ08016 | コガタボルト 7 M8×16 | 4 | |
| 41 | 076812000M | ワッシャ ; 35×2.3 | 1 | |
| 42 | PC050056 | ワリピン 5×56 | 2 | |
| 43 | 067314000M | ブラケット | 1 | |
| 44 | BSZ10030 | コガタボルト 7 M10×30 | 2 | |
| 45 | WRA12 | ヒラザガネ M12 | 1 | |
| 46 | PC032032 | ワリピン 3.2×32 | 1 | |
| 47 | 0747421004 | プレート | 1 | |
| 48 | 0782242004 | タインプレートCP ; 2 | 1 | |
| 49 | BSZ08020 | コガタボルト 7 M8×20 | 4 | |
| 50 | BSPZ08016 | コガタSWツキボルト 7 M8×16 | 52 | |

THB1070 ヘーベラ フィードハウジング

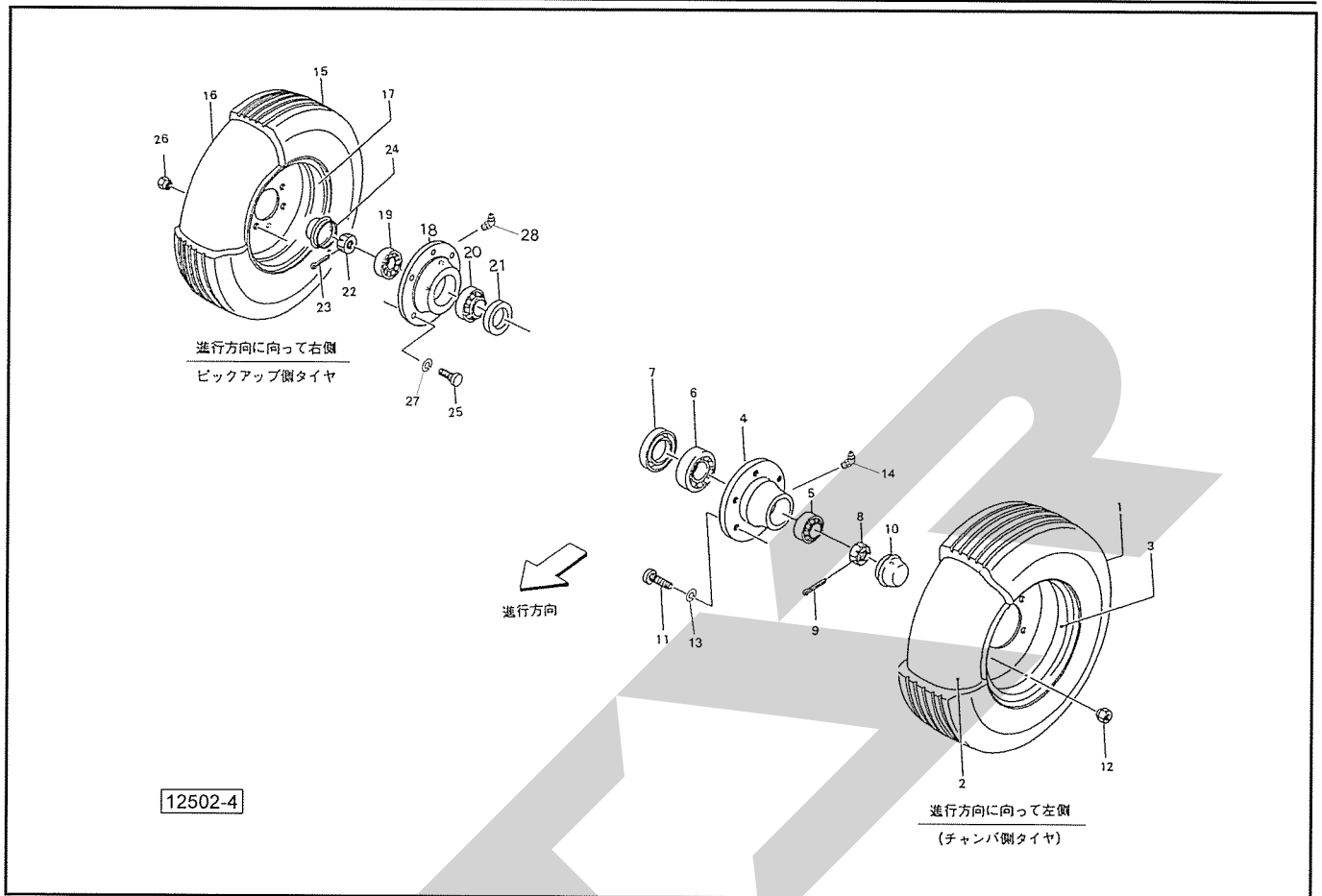


| 見出番号 | 部品番号 | 部品名称 | 個数 | 備考 |
|------|------------|------------------|----|----|
| 1 | 1459210003 | フィードハウジング | 1 | |
| 2 | BSZ08020 | コガタボルト 7 M8×20 | 54 | |
| 3 | 055474000M | カクネボルト; M8×20 | 3 | |
| 4 | NSP08 | コガタスプリングナット 4 M8 | 71 | |
| 5 | 071778000M | プレート | 1 | |
| 6 | 044097200M | ワッシャ; 8 | 84 | |
| 7 | 0717794003 | サイドプレート; L | 1 | |
| 8 | 8039310003 | サイドプレートCP; R | 1 | |
| 9 | 0671054003 | カバーCP | 1 | |
| 10 | BSZ08025 | コガタボルト 7 M8×25 | 5 | |
| 11 | 0442890000 | ニギリ; M8 | 1 | |
| 12 | CP06016 | +ナベコネジ M6×16 | 8 | |
| 13 | NP06 | スプリングナット 4 M6 | 14 | |
| 14 | 0717814003 | ボトムカバー | 1 | |
| 15 | 043000400M | カバーロック; 1 | 2 | |
| 16 | CP08020 | +ナベコネジ M8×20 | 5 | |
| 17 | 071782200M | ブラケット | 1 | |
| 18 | 1020470003 | トワインプレート | 1 | |
| 19 | 067115100M | ガイドプレート | 2 | |
| 20 | 067116000M | トワインテンショナーCP | 1 | |
| 21 | 059483000M | カクネボルト; M8×25 | 2 | |
| 22 | 067118000M | スプリング | 2 | |
| 23 | 067119000M | テンションプレート | 1 | |
| 24 | 067120100M | プレート | 1 | |
| 25 | 7018020000 | ガイド | 2 | |

THB1070 ヘーベーラ フィードハウジング

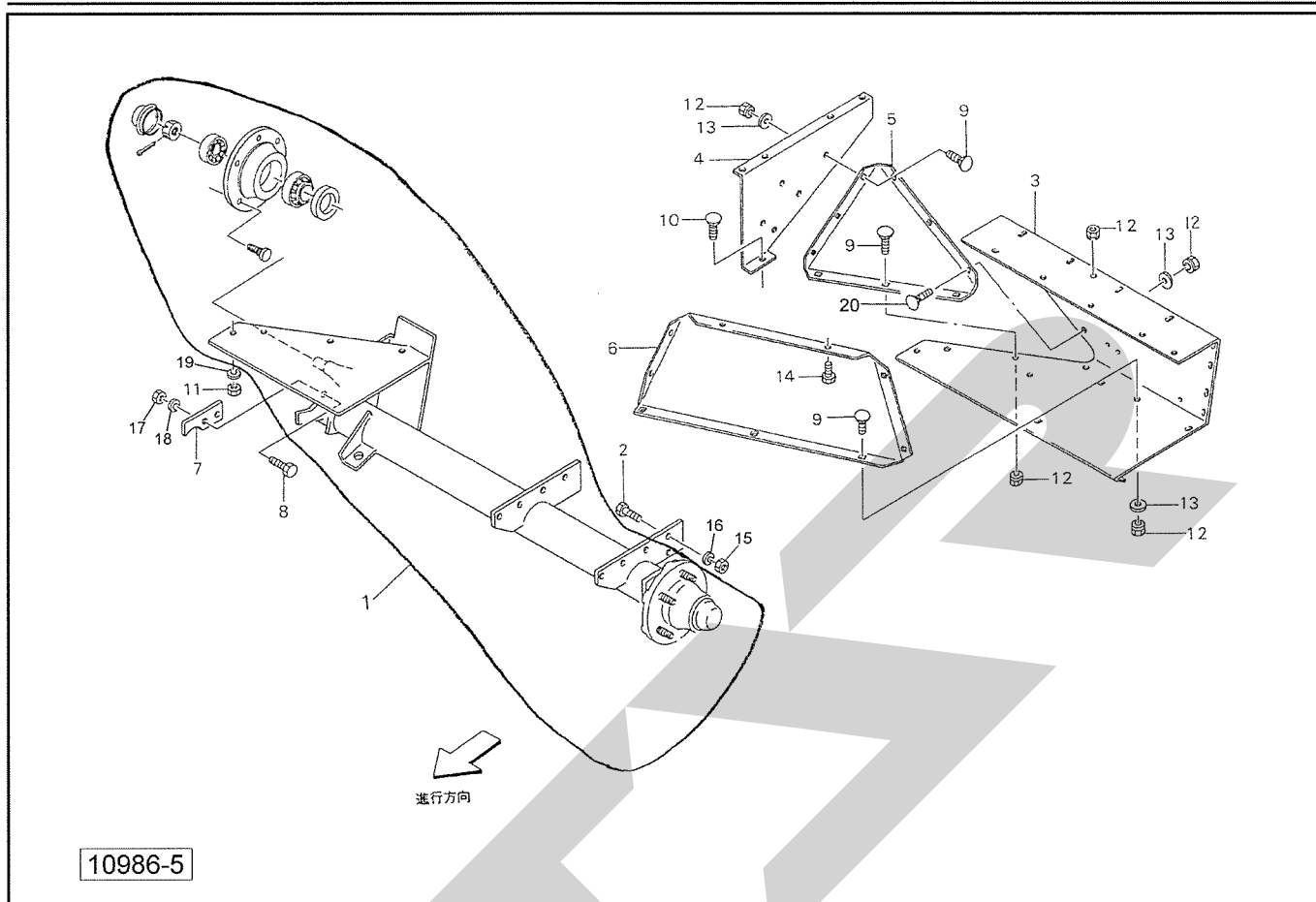
| 見出番号 | 部品番号 | 部 品 名 称 | 個数 | 備 考 |
|------|------------|------------------------|----|------|
| 26 | DC020 | Cガタトメワ ジク 20 | 2 | |
| 27 | 0717842003 | リヤカバー | 1 | |
| 28 | 067122000M | チョウバン | 2 | |
| 29 | CM06016 | +サラコネジ M6×16 | 6 | |
| 30 | 043001401M | カバーロック;2 | 2 | |
| 31 | 0665562000 | ボンネットキャッチ | 2 | |
| 32 | CP06035 | +ナベコネジ M6×35 | 2 | |
| 33 | NNF06 | フランジナイロンナット M6 | 3 | |
| 34 | 0717850004 | ヘーガイドCP | 1 | |
| 35 | 058275200M | カクネボルト;M12×65 | 2 | |
| 36 | NNF12 | フランジナイロンナット M12 | 2 | |
| 37 | BSZ10050 | コガタボルト 7 M10×50 | 1 | |
| 38 | NNF10 | フランジナイロンナット M10 | 1 | |
| 39 | 0717864003 | フロントプレート | 1 | |
| 40 | BSPZ08020 | コガタSWツキボルト 7 M8×20 | 15 | |
| 41 | 0717873003 | クランクカバーCP | 1 | |
| 42 | 067139100M | チョウバン | 2 | |
| 43 | 0671382000 | ハンドルラバー | 1 | |
| 44 | CP06045 | +ナベコネジ M6×45 | 1 | |
| 45 | 067136100M | ブラケット | 1 | |
| 46 | 072343100M | ステー | 1 | |
| 47 | WRA08 | ヒラザガネ M8 | 2 | |
| 48 | PC025016 | ワリピン 2.5×16 | 1 | |
| 49 | 044086201M | ステーホルダ | 1 | |
| 50 | 072386100M | ブラケットCP | 1 | |
| 51 | BR08045 | カクネマルB 4.6 1A M8×45 | 1 | |
| 52 | WRA06 | ヒラザガネ M6 | 4 | |
| 53 | 1339070000 | STARマークラベル;40 (シンボルツキ) | 1 | |
| 54 | 1242170000 | ラベル;1000 | 2 | |
| 55 | 1339780000 | STARマークラベル;40 | 2 | |
| 56 | 1232820000 | ラベル;ストライプ | 4 | |
| 57 | 1021761000 | ラベル;トワイン | 1 | |
| 58 | 1021792000 | ラベル;チョウセイ | 1 | |
| 59 | 1021821000 | ラベル;タイミング | 1 | |
| 60 | 1061640000 | ラベル;ケイコク1 | 1 | |
| 61 | 1061650000 | ラベル;ケイコク2 | 1 | |
| 62 | 1061660000 | ラベル;ケイコク3 | 1 | |
| 63 | 1061670000 | ラベル;ケイコク4 | 1 | |
| 64 | 1061680000 | ラベル;ケイコク5 | 1 | |
| 65 | 1061710000 | ラベル;ケイコク8 | 1 | |
| 66 | 1061741000 | ラベル;ケイコク11 | 1 | |
| 67 | 0009301000 | ハンシャキ;R-150TR | 2 | 見69付 |
| 68 | 109734200M | ブラケット;150TR | 2 | |
| 69 | NP05 | スプリングナット M5 | 7 | |
| 70 | BSZ08020 | コガタボルト 7 M8×20 | 4 | |
| 71 | WRA08 | ヒラザガネ M8 | 4 | |
| 72 | NSP08 | コガタスプリングナット 4 M8 | 4 | |
| 73 | 0009341000 | ハンシャキ;Y-60CI | 2 | 見69付 |
| 74 | 0009600000 | ハンシャキ;W-60CI | 1 | 見69付 |
| 75 | KMS011 | アナヨウキャップ 11 | 1 | |

THB1070 ヘーバーラ タイヤ



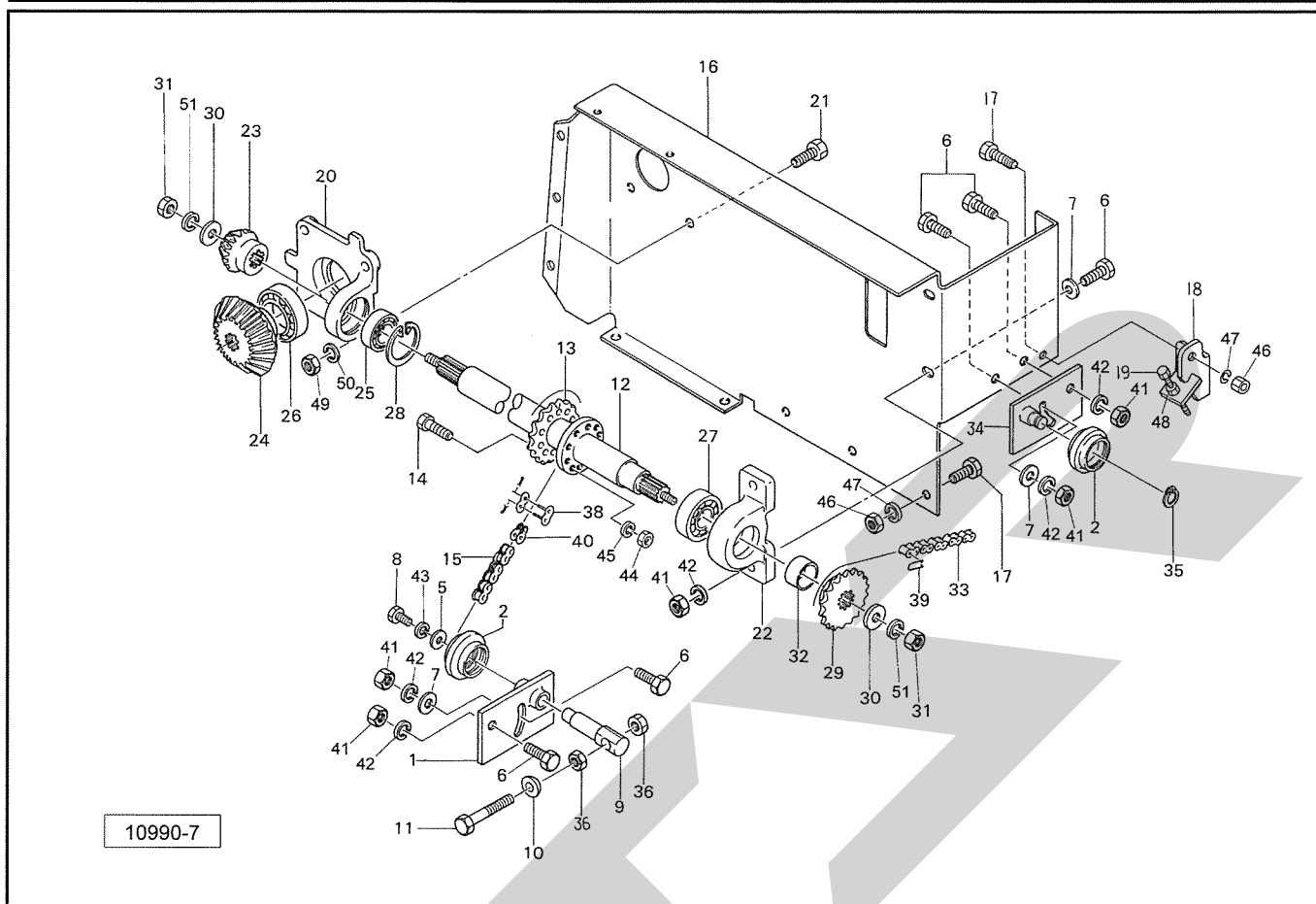
| 見出番号 | 部品番号 | 部品名称 | 個数 | 備考 |
|------|-------------|-------------------------|----|----|
| 1 | 0003791000 | タイヤ；10/80-12-6PR | 1 | |
| 2 | 0003860000 | チューブ；10/80-12 | 1 | |
| 3 | 0008540000 | ホイール；7.00×12 | 1 | |
| 4 | 0009741003 | ハブ；62×80 | 1 | |
| 5 | J30206 | テーパローラベアリング 30206 | 1 | |
| 6 | J30208 | テーパローラベアリング 30208 | 1 | |
| 7 | 0009750000 | シールワッシャ；40×80 | 1 | |
| 8 | 000712000M | キャッスルナット；M24×1.5 | 1 | |
| 9 | PC040032 | ワリピン 4.0×32 | 1 | |
| 10 | 0009680000 | キャップ；62 | 1 | |
| 11 | BXI16150050 | ボルト 10.9 ゼン M16×1.50×50 | 5 | |
| 12 | 000976000M | ホイールナット；M16×1.5 | 5 | |
| 13 | WSA16 | バネザガネ 3ゴウ M16 | 5 | |
| 14 | ONBS1 | グリースニップル B PT1/8 | 1 | |
| 15 | 0003781000 | タイヤ；7.00-12-6PR | 1 | |
| 16 | 0003850000 | チューブ；7.00-12 | 1 | |
| 17 | 0008530000 | ホイール；5J×12 | 1 | |
| 18 | 0009741003 | ハブ；62×80 | 1 | |
| 19 | J30206 | テーパローラベアリング 30206 | 1 | |
| 20 | J30208 | テーパローラベアリング 30208 | 1 | |
| 21 | 0009750000 | シールワッシャ；40×80 | 1 | |
| 22 | 000712000M | キャッスルナット；M24×1.5 | 1 | |
| 23 | PC040032 | ワリピン 4.0×32 | 1 | |
| 24 | 0009680000 | キャップ；62 | 1 | |
| 25 | BXI16150050 | ボルト 10.9 ゼン M16×1.50×50 | 5 | |

THB1070 ヘーベーラ シャジク



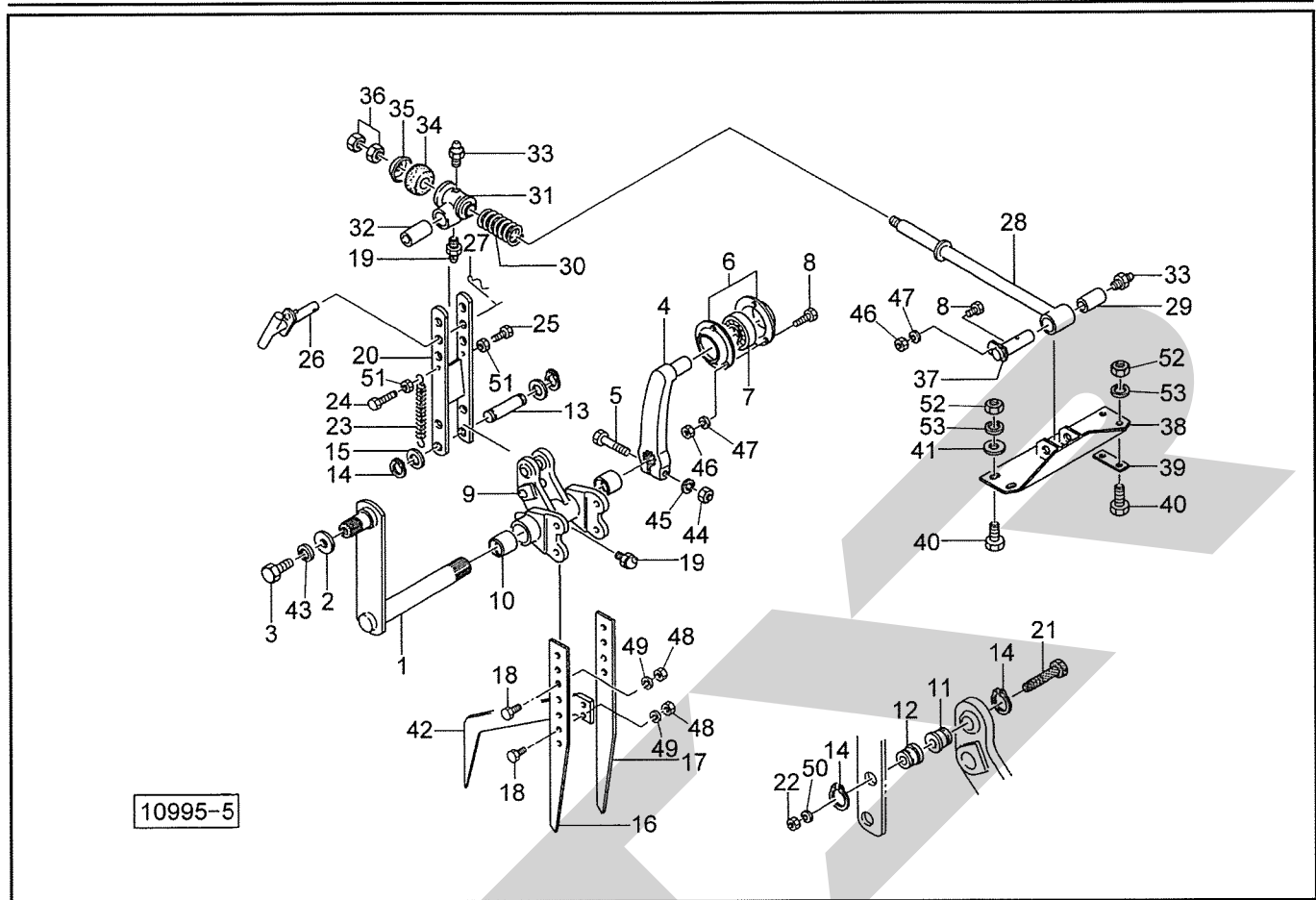
| 見出番号 | 部品番号 | 部品名称 | 個数 | 備考 |
|------|------------|------------------|----|----|
| 1 | 1028533003 | ハブツキシャジクCP | 1 | |
| 2 | BZ12030 | ボルト 8.8 M12×30 | 8 | |
| 3 | 0718464003 | ボトムハウジング | 1 | |
| 4 | 0718473003 | サイドウォール | 1 | |
| 5 | 0668300003 | コーナプレート；1 | 1 | |
| 6 | 0718480003 | コーナプレート；2 | 1 | |
| 7 | 066833000M | プレート | 1 | |
| 8 | BSZ10025 | コガタボルト 7 M10×25 | 2 | |
| 9 | 055474000M | カクネボルト；M8×20 | 15 | |
| 10 | 000451000M | カクネボルト；M10×25 | 1 | |
| 11 | NSZ10 | コガタナット 8 2シュ M10 | 1 | |
| 12 | NSP08 | コガタスプリングナット 4 M8 | 18 | |
| 13 | 044097200M | ワッシャ；8 | 14 | |
| 14 | BSZ08020 | コガタボルト 7 M8×20 | 1 | |
| 15 | NZ12 | ナット 8 2シュ M12 | 8 | |
| 16 | WSA12 | バネザガネ 3ゴウ M12 | 8 | |
| 17 | NSZ10 | コガタナット 8 2シュ M10 | 2 | |
| 18 | WSA10 | バネザガネ 3ゴウ M10 | 2 | |
| 19 | WSA10 | バネザガネ 3ゴウ M10 | 1 | |
| 20 | 059483000M | カクネボルト；M8×25 | 2 | |
| | | | | |
| | | | | |
| | | | | |
| | | | | |
| | | | | |

THB1070 ヘーベラ フォークドライブ



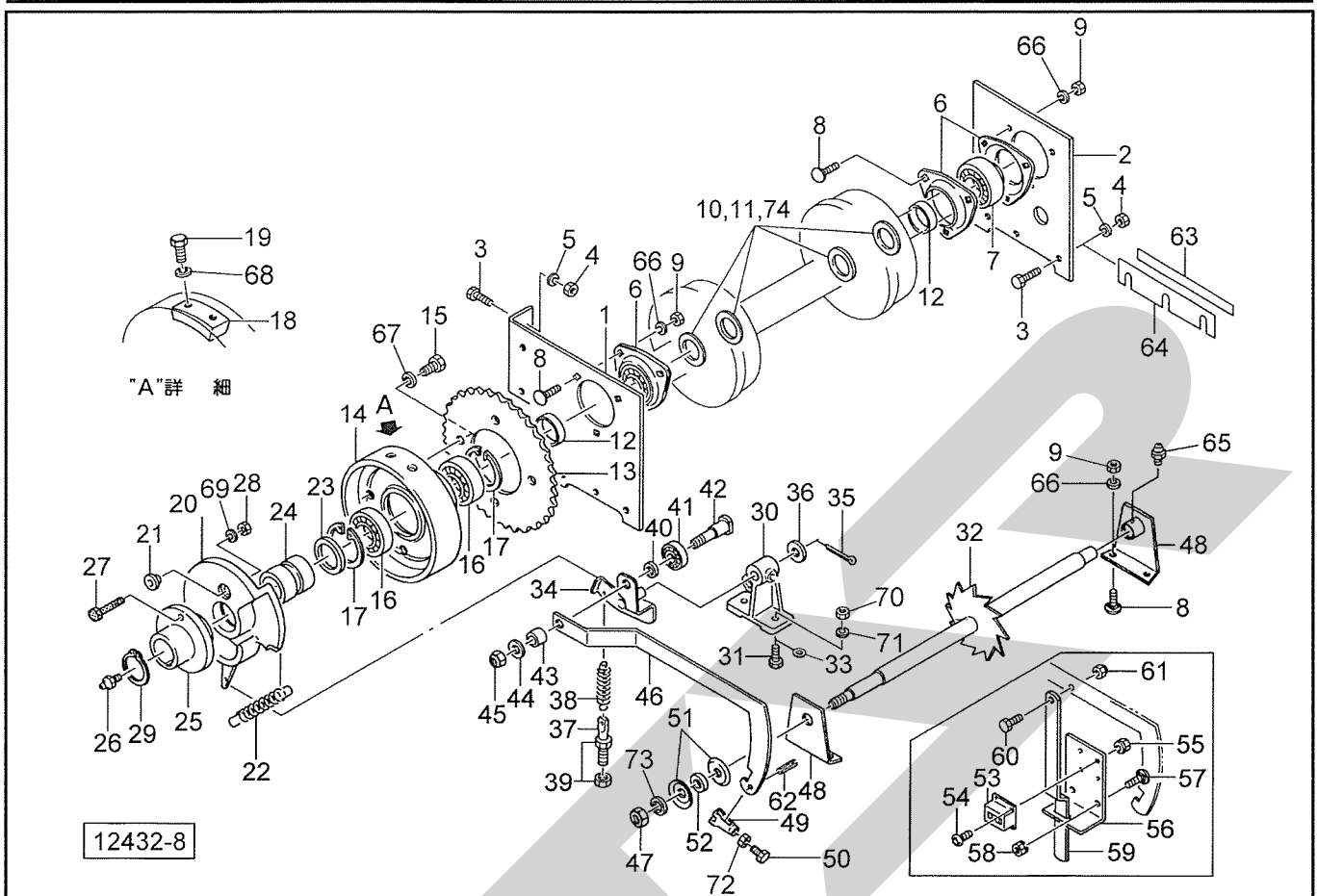
| 見出番号 | 部品番号 | 部品名称 | 個数 | 備考 |
|------|------------|-----------------------------|----|---------|
| 1 | 0717352003 | テンションアームCP | 1 | |
| 2 | 081267000M | テンションローラCP | 2 | |
| 5 | 044097200M | ワッシャ;8 | 1 | |
| 6 | BZ12035 | ボルト 8.8 M12×35 | 4 | |
| 7 | 042783600M | ワッシャ;12 | 4 | |
| 8 | BSZ08016 | コガタボルト 7 M8×16 | 1 | |
| 9 | 0717362003 | ピン | 1 | |
| 10 | 025266000M | キュウメンザガネ | 1 | |
| 11 | BAI12150 | ボルト 4.6 ゼン M12×150 | 1 | |
| 12 | 1456210003 | カウンタジクCP | 1 | |
| 13 | 0717381003 | スプロケット | 1 | |
| 14 | BX10040 | ボルト 7 10.9 M10×40 | 2 | |
| 15 | LA60114A | ローラチェーン 60×114L オフセット2 ツギテ1 | 1 | 見38、40付 |
| 16 | 0936430003 | ブラケットCP | 1 | |
| 17 | BSZ10025 | コガタボルト 7 M10×25 | 4 | |
| 18 | 093634100M | ブラケットCP | 1 | |
| 19 | BXI12060 | ボルト 10.9 ゼン M12×60 | 1 | |
| 20 | 0717201003 | ハウジング | 1 | |
| 21 | BSZ10030 | コガタボルト 7 M10×30 | 4 | |
| 22 | 0717210003 | ジクウケ | 1 | |
| 23 | 0784720002 | ベベルピニオン;18T | 1 | |
| 24 | 0784730002 | ベベルギア | 1 | |
| 25 | J6206LLU | ボールベアリング 6206LLU | 1 | |

THB1070 ヘーベーラ フォーク



| 見出番号 | 部品番号 | 部 品 名 称 | 個数 | 備 考 |
|------|------------|-------------------|----|---------|
| 1 | 0717683004 | クランクCP | 1 | |
| 2 | 067931100M | ワッシャ;12 | 1 | |
| 3 | BZ12030 | ボルト 8.8 M12×30 | 1 | |
| 4 | 0717293004 | アーム | 1 | |
| 5 | BSZ10060 | コガタボルト 7 M10×60 | 1 | |
| 6 | JPF204G | バイフランジ マル PF204 | 2 | |
| 7 | JAS204 | ユニットヨウベアリング AS204 | 1 | |
| 8 | BSZ08020 | コガタボルト 7 M8×20 | 4 | |
| 9 | 0721501004 | リテーナ | 1 | Ⓜ10・19付 |
| 10 | 0717700000 | ブッシュ | 2 | |
| 11 | 0671951000 | シャープブッシュ;25×19 | 1 | |
| 12 | 0672031000 | シャープブッシュ;25×16 | 1 | |
| 13 | 0671982000 | ピン | 1 | |
| 14 | DC020 | Cガタトメワ ジク 20 | 4 | |
| 15 | 057788100M | シム | 2 | |
| 16 | 0727213004 | フォーク;4 | 1 | |
| 17 | 0672292004 | フォーク;3 | 1 | |
| 18 | BZ12035 | ボルト 8.8 M12×35 | 6 | |
| 19 | ONBS1 | グリースニップル B PT1/8 | 2 | |
| 20 | 0721481004 | フォークアームCP | 1 | |
| 21 | 0629691010 | シャープボルト;M8×45 | 4 | 3ヶ予備品 |
| 22 | NSZ08 | コガタナット 8 2シュ M8 | 4 | 3ヶ予備品 |
| 23 | 044646301M | ホールドスプリング;H | 2 | |
| 24 | BSZ08040 | コガタボルト 7 M8×40 | 1 | |
| 25 | BSZ08030 | コガタボルト 4 M8×30 | 1 | |

THB1070 ヘーベラ ノッタドライブ

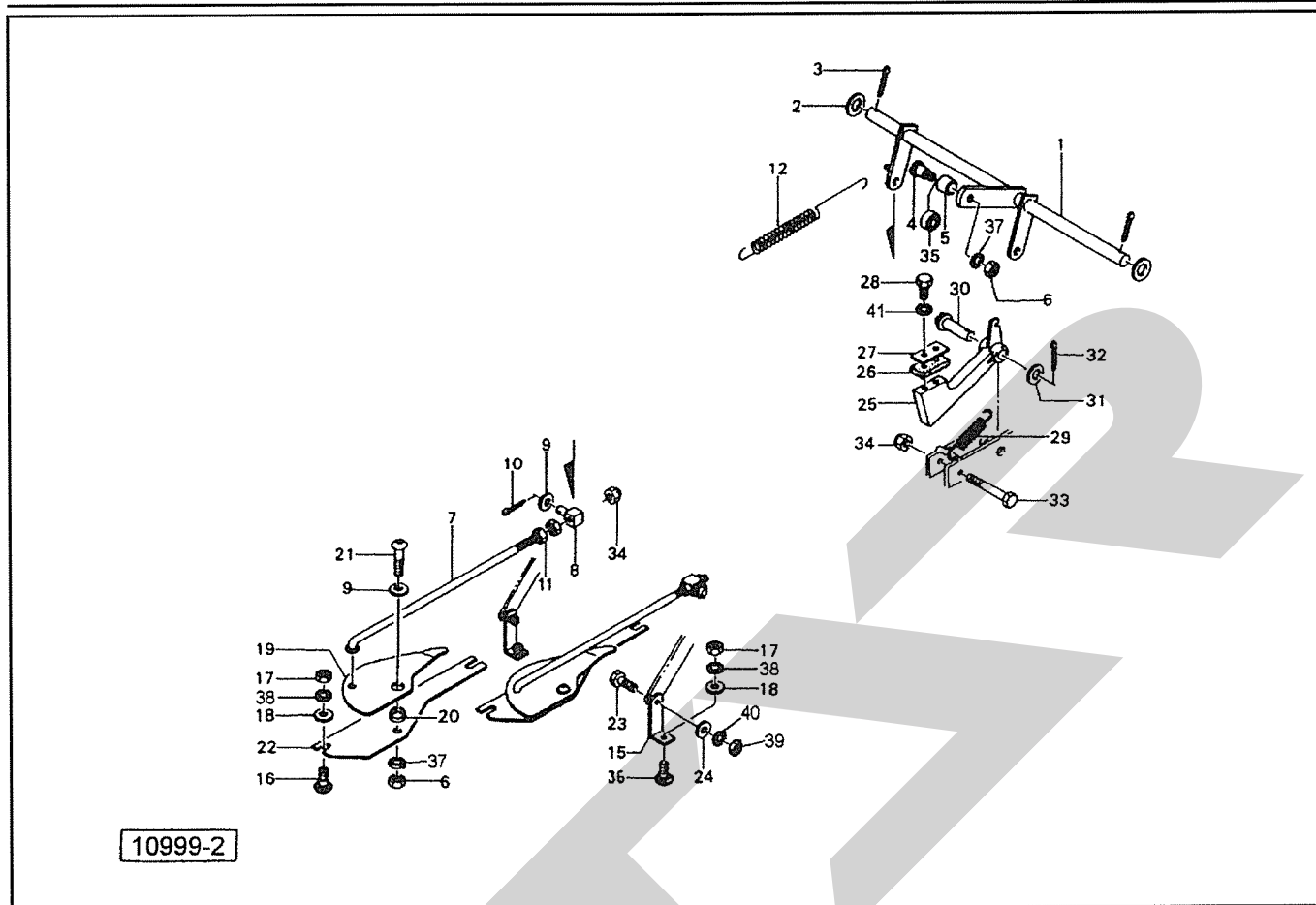


| 見出番号 | 部品番号 | 部品名称 | 個数 | 備考 |
|------|------------|-------------------|----|----|
| 1 | 071748000M | ブラケット | 1 | |
| 2 | 072338100M | プレート | 1 | |
| 3 | BSZ10030 | コガタボルト 7 M10×30 | 8 | |
| 4 | NSZ10 | コガタナット 8 2シュ M10 | 8 | |
| 5 | WSA10 | バネザガネ 3ゴウ M10 | 8 | |
| 6 | JPF206G | バイフランジ マル PF206 | 4 | |
| 7 | JAS206 | ユニットヨウベアリング AS206 | 2 | |
| 8 | 000451000M | カクネボルト ; M10×25 | 10 | |
| 9 | NSZ10 | コガタナット 8 2シュ M10 | 10 | |
| 10 | 0668600000 | シム | - | |
| 11 | 0668610000 | シム | - | |
| 12 | 066650100M | カラー | 2 | |
| 13 | 0717491003 | スプロケット ; 36T | 1 | |
| 14 | 0717241003 | ノッタドライブハブ | 1 | |
| 15 | BSZ10025 | コガタボルト 7 M10×25 | 4 | |
| 16 | J6206LLU | ボールベアリング 6206LLU | 2 | |
| 17 | DHC062 | Cガタトメワ アナ 62 | 2 | |
| 18 | 0431366010 | パット | 1 | |
| 19 | BSZ08020 | コガタボルト 7 M8×20 | 2 | |
| 20 | 0717252003 | トリップカムCP | 1 | |
| 21 | 0668701000 | シャープブッシュ | 1 | |
| 22 | 043345400M | スプリング | 1 | |
| 23 | 066871100M | カラー | 1 | |
| 24 | 0668720000 | カラー | 1 | |
| 25 | 0717502000 | シャーボルトホルダ | 1 | |

THB1070 ヘーベラ ノッタドライブ

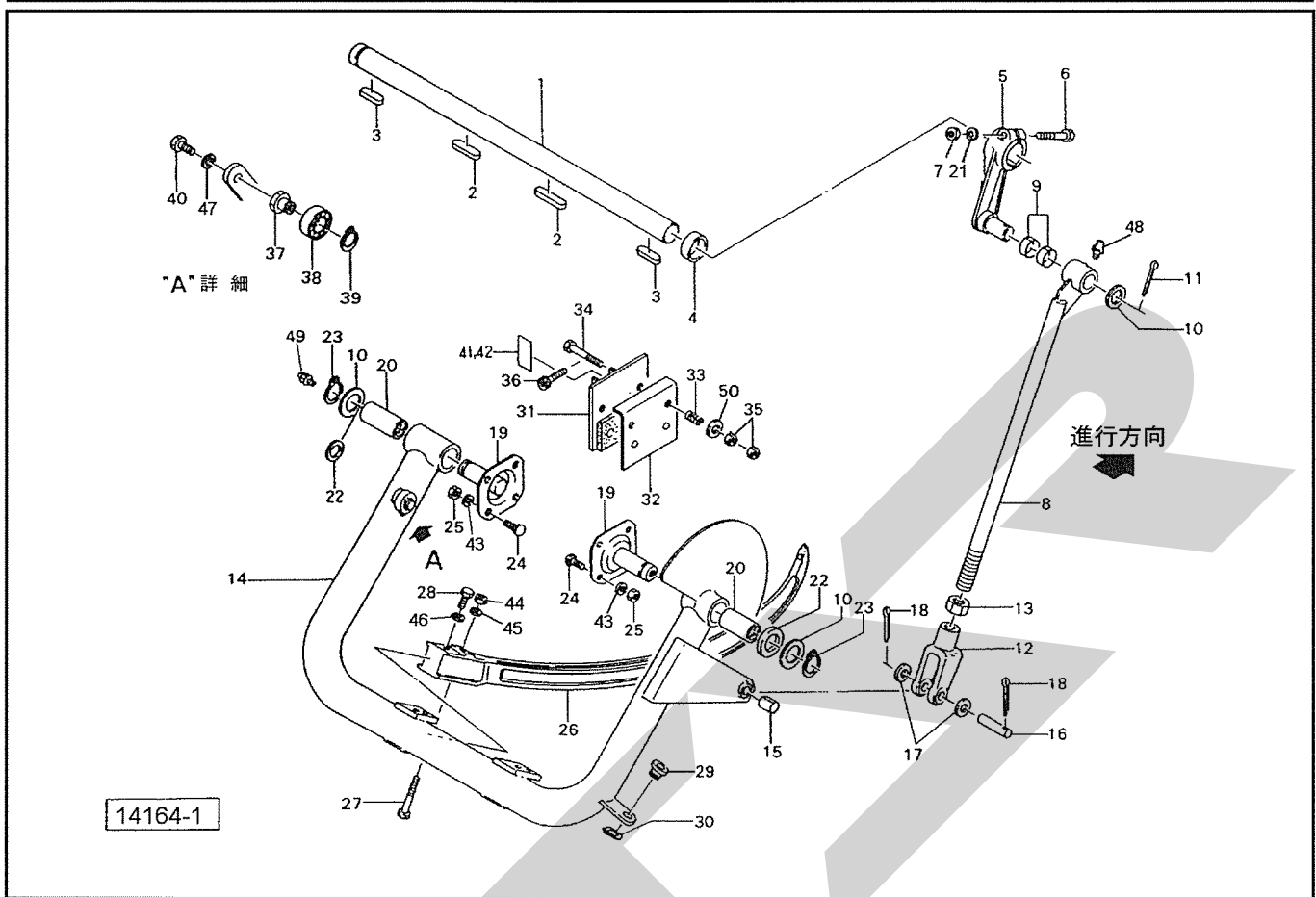
| 見出番号 | 部品番号 | 部品名称 | 個数 | 備考 |
|------|------------|--------------------------|----|---------------|
| 26 | ONAS1 | グリースニップル A PT1/8 | 1 | |
| 27 | 0446912000 | シャーボルト; M8×32 (STAR8) | 4 | 3ヶ予備品 |
| 28 | NSZ08 | コガタナット 8 2シュ M8 | 4 | 3ヶ予備品 |
| 29 | DC030 | Cガタトメワ ジク 30 | 1 | |
| 30 | 0668743003 | トリップアームホルダ | 1 | |
| 31 | BSZ10035 | コガタボルト 7 M10×35 | 2 | |
| 32 | 071754100M | メジャーホイールCP | 1 | |
| 33 | 044098500M | ワッシャ; 10 | 2 | |
| 34 | 0717511003 | トリップアームCP | 1 | |
| 35 | PC032032 | ワリピン 3.2×32 | 1 | |
| 36 | WRA16 | ヒラザガネ M16 | 1 | |
| 37 | 043341501M | スプリングステー | 1 | |
| 38 | 043343101M | スプリング | 1 | |
| 39 | NZ12 | ナット 8 2シュ M12 | 2 | |
| 40 | 0668792003 | カラー | 1 | |
| 41 | J6201LLU | ボールベアリング 6201LLU | 1 | |
| 42 | 0668783000 | ボルト | 1 | |
| 43 | 8027890003 | カラー; 10.2×6.5 | 1 | |
| 44 | 066580100M | ワッシャ; 10 | 1 | |
| 45 | NNF10 | フランジナイロンナット M10 | 1 | |
| 46 | 0717532003 | ホイールアームCP | 1 | |
| 47 | NZ12 | ナット 8 2シュ M12 | 1 | |
| 48 | 071755300M | ブラケットCP | 2 | |
| 49 | 066892100M | アジャスティングストッパ | 1 | |
| 50 | BSZ08030 | コガタボルト 7 M8×30 | 1 | |
| 51 | 066887100M | ワッシャ | 2 | |
| 52 | 043339401M | フリクションローラ | 1 | |
| Asy | 90915Asy | カウンター (組) 旧Asy番号72132Asy | 1 | ⑤53~61付 オプション |
| 53 | 0668910000 | カウンター | 1 | オプション |
| 54 | CP04016 | ナベコネジ M4×16 | 4 | 〃 |
| 55 | NP04 | スプリングナット M4 | 4 | 〃 |
| 56 | 072132000M | ブラケット | 1 | 〃 |
| 57 | 055474000M | カクネボルト; M8×20 | 2 | 〃 |
| 58 | NSP08 | コガタスプリングナット 4 M8 | 2 | 〃 |
| 59 | 072133100M | ステー | 1 | 〃 |
| 60 | BSZ08020 | コガタボルト 7 M8×20 | 1 | 〃 |
| 61 | NNF08 | フランジナイロンナット M8 | 1 | 〃 |
| 62 | PS080020 | スプリングピン 8×20 | 1 | |
| 63 | 0668930000 | シム | — | |
| 64 | 0862590000 | シム | — | |
| 65 | ONA6 | グリースニップル A M6 | 2 | |
| 66 | WSA10 | バネザガネ 3ゴウ M10 | 10 | |
| 67 | WSA10 | バネザガネ 3ゴウ M10 | 4 | |
| 68 | WSA08 | バネザガネ 3ゴウ M8 | 2 | |
| 69 | WSA08 | バネザガネ 3ゴウ M8 | 4 | 3ヶ予備品 |
| 70 | NSZ10 | コガタナット 8 2シュ M10 | 2 | |
| 71 | WSA10 | バネザガネ 3ゴウ M10 | 2 | |
| 72 | NSZ08 | コガタナット 8 2シュ M8 | 1 | |
| 73 | WSA12 | バネザガネ 3ゴウ M12 | 1 | |
| 74 | 1471160000 | シム; 32×0.4 | — | |

THB1070 ヘーベラ フィンガー



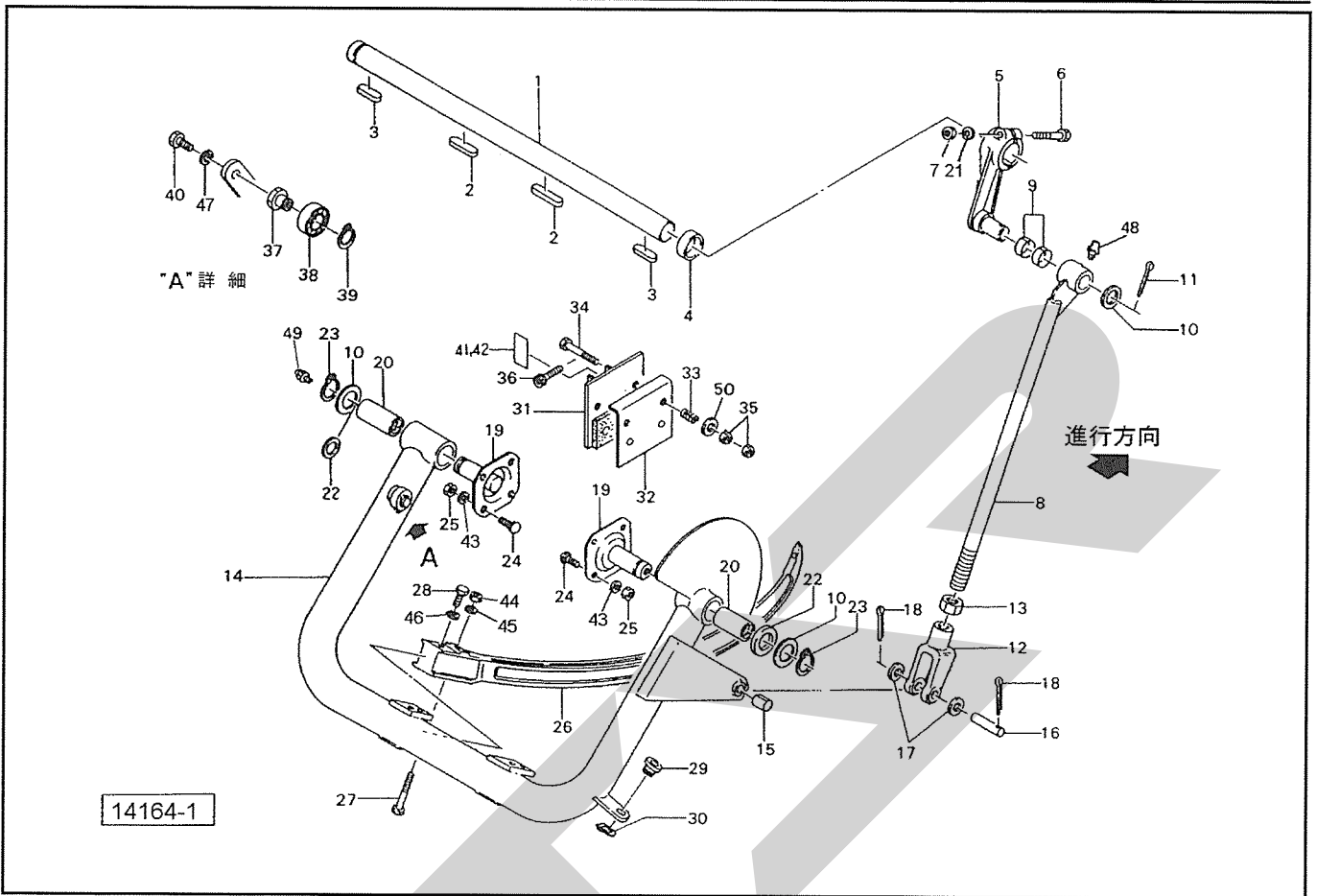
| 見出番号 | 部品番号 | 部品名称 | 個数 | 備考 |
|------|------------|------------------|----|----|
| 1 | 066976500M | フィンガーシャフトCP | 1 | |
| 2 | 057788100M | シム | — | |
| 3 | PC050036 | ワリピン 5×36 | 2 | |
| 4 | 070958000M | ボルト | 1 | |
| 5 | 070959000M | カラー | 1 | |
| 6 | NSZ10 | コガタナット 8 2シュ M10 | 3 | |
| 7 | 066983300M | ロットCP | 2 | |
| 8 | 066985100M | ブロック | 2 | |
| 9 | WRA10 | ヒラザガネ M10 | 4 | |
| 10 | PC032016 | ワリピン 32×16 | 2 | |
| 11 | NSZ08 | コガタナット 8 2シュ M8 | 4 | |
| 12 | 066986000M | スプリング | 1 | |
| 15 | 066987200M | ブラケット | 2 | |
| 16 | 055474000M | カクネボルト ; M8×20 | 4 | |
| 17 | NSZ08 | コガタナット 8 2シュ M8 | 6 | |
| 18 | 044097200M | ワッシャ ; 8 | 6 | |
| 19 | 066988100M | トワインフィンガー | 2 | |
| 20 | 066989100M | カラー | 2 | |
| 21 | 073624200M | ロックワアナツキボタンボルト | 2 | |
| 22 | 066990200M | ブラケット | 2 | |
| 23 | BSZ10035 | コガタボルト 7 M10×35 | 2 | |
| 24 | 044098500M | ワッシャ ; 10 | 2 | |
| 25 | 066991100M | トップドック | 1 | |
| 26 | 0669012000 | ゴムプレート | 1 | |

THB1070 ヘーベラ ニードルドライブ



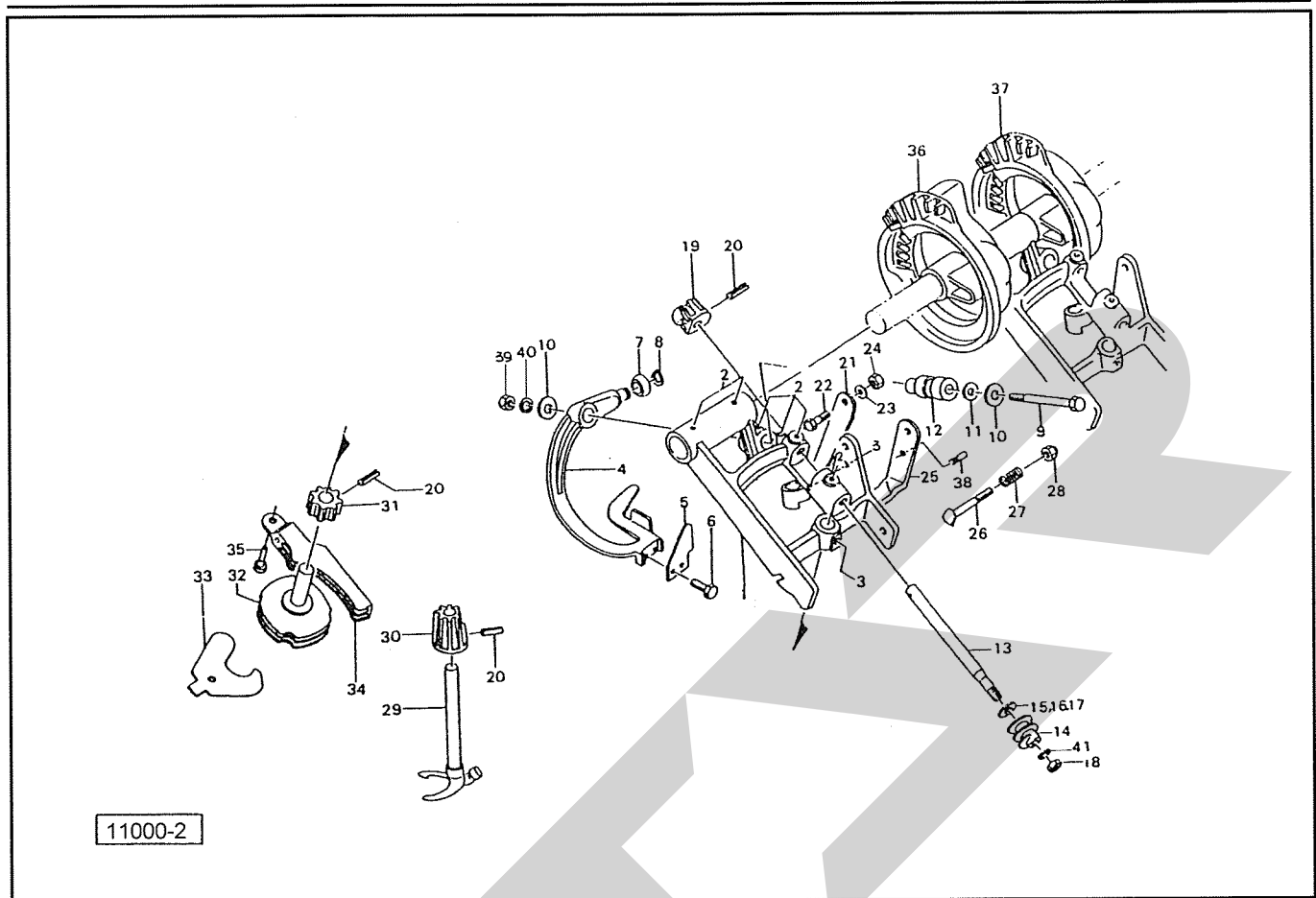
| 見出番号 | 部品番号 | 部品名称 | 個数 | 備考 |
|------|-------------|----------------------|----|---------|
| 1 | 0717420000 | シャフト;ノッタ | 1 | |
| 2 | 0666490000 | キー | 2 | |
| 3 | KFC10080350 | ヘイコウキー リョウマル 10×8×35 | 2 | |
| 4 | 066650100M | カラー | 1 | |
| 5 | 0717222003 | ドライブクランク | 1 | |
| 6 | BZ12060 | ボルト 8.8 M12×60 | 1 | |
| 7 | NZ12 | ナット 8 2シュ M12 | 1 | |
| 8 | 088300100M | ロッドCP | 1 | ◎9付 |
| 9 | 70B-2515 | ドライメットブッシュ 25×28×15 | 2 | |
| 10 | 060807100M | ワッシャ | 3 | |
| 11 | PC050036 | ワリピン 5×36 | 1 | |
| 12 | 066657100M | フォークエンド; M20 | 1 | |
| 13 | NZ20 | ナット 8 2シュ M20 | 1 | |
| 14 | 0717435003 | ニードルヨークCP | 1 | ◎15・20付 |
| 15 | 70B-1620 | ドライメッシュブッシュ 16×18×20 | 1 | |
| 16 | 066667200M | ピン | 1 | |
| 17 | WRA16 | ヒラザガネ M16 | 2 | |
| 18 | PC032032 | ワリピン 3.2×32 | 2 | |
| 19 | 0666680003 | ブラケットCP | 2 | ◎21付 |
| 20 | 0666910000 | ブッシュ | 2 | |
| 21 | WSA12 | バネザガネ 3ゴウ M12 | 1 | |
| 22 | 044214301M | ワッシャ | 2 | |
| 23 | DC025 | Cガタトメワ ジク 25 | 2 | |
| 24 | 000451000M | カクネボルト; M10×25 | 8 | |
| 25 | NSZ10 | コガタナット 8 2シュ M10 | 8 | |

THB1070 ヘーベラ ニードルドライブ



| 見出番号 | 部品番号 | 部品名称 | 個数 | 備考 |
|------|------------|------------------|----|----|
| 26 | 0666901004 | ニードル | 2 | |
| 27 | BSZ10080 | コガタボルト 7 M10×80 | 2 | |
| 28 | BSZ10035 | コガタボルト 7 M10×35 | 4 | |
| 29 | 7018020000 | ガイド | 1 | |
| 30 | DC020 | Cガタメワ ジク 20 | 1 | |
| 31 | 0666735000 | ブレーキシュー-CP ; 1 | 1 | |
| 32 | 0666774000 | ブレーキシュー-CP ; 2 | 1 | |
| 33 | 066679000M | スプリング | 2 | |
| 34 | BSZ10075 | コガタボルト 7 M10×75 | 2 | |
| 35 | NSZ10 | コガタナット 8 2シュ M10 | 4 | |
| 36 | BH08016 | キャップB 10.9 M8×16 | 1 | |
| 37 | 071822000M | アダプタ | 1 | |
| 38 | J6203LLU | ボールベアリング 6203LLU | 1 | |
| 39 | DC017 | Cガタメワ ジク 17 | 1 | |
| 40 | BSZ10025 | コガタボルト 7 M10×25 | 1 | |
| 41 | 0721971000 | シム | - | |
| 42 | 0721981000 | シム | - | |
| 43 | WSA10 | バネザガネ 3ゴウ M10 | 8 | |
| 44 | NSZ10 | コガタナット 8 2シュ M10 | 2 | |
| 45 | WSA10 | バネザガネ 3ゴウ M10 | 2 | |
| 46 | WSA10 | バネザガネ 3ゴウ M10 | 4 | |
| 47 | WSA10 | バネザガネ 3ゴウ M10 | 1 | |
| 48 | ONCS1 | グリースニップル C PT1/8 | 1 | |
| 49 | ONAS1 | グリースニップル A PT1/8 | 2 | |
| 50 | WRA10 | ヒラザガネ M10 | 2 | |

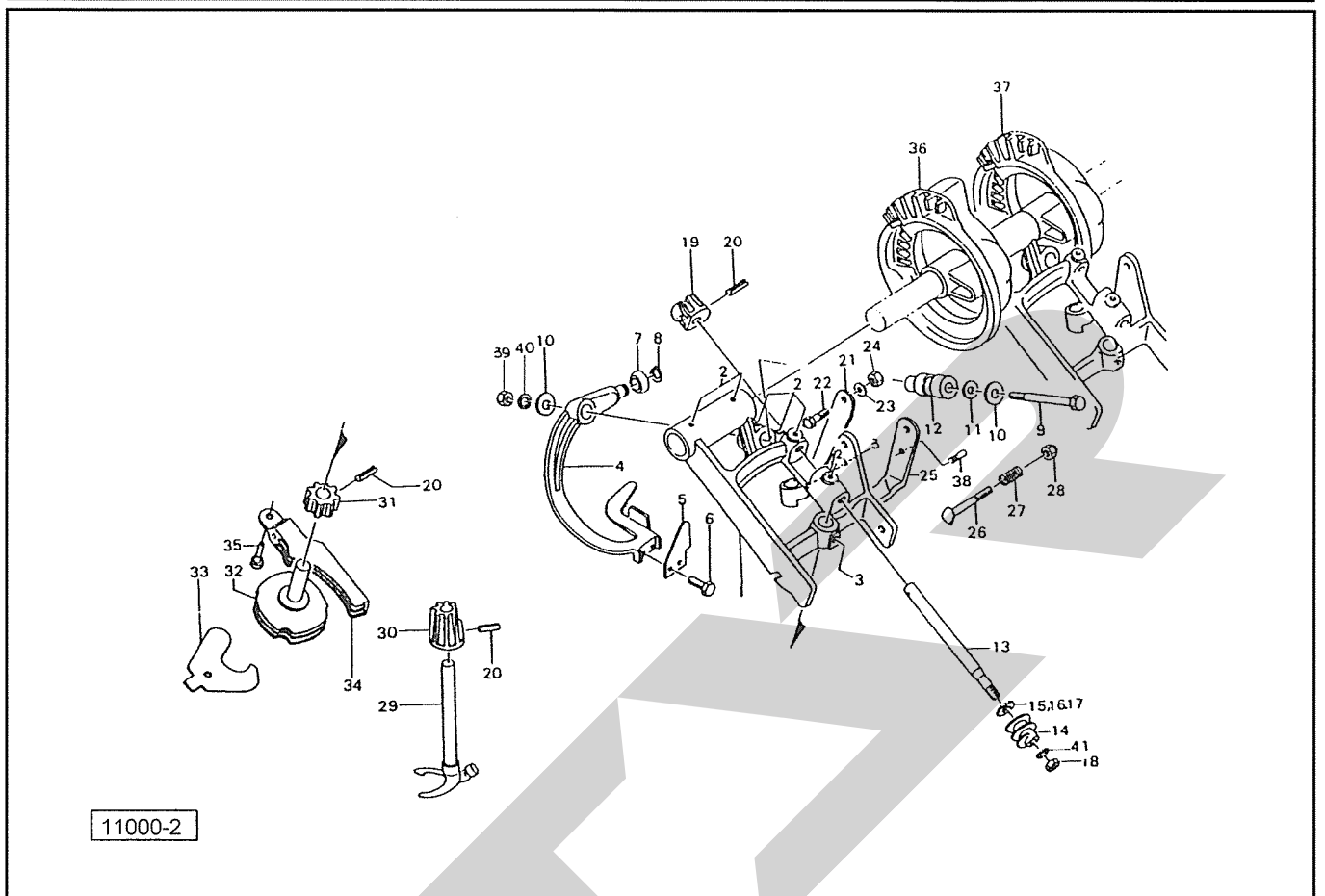
THB1070 ヘーベーラ ノッタ



11000-2

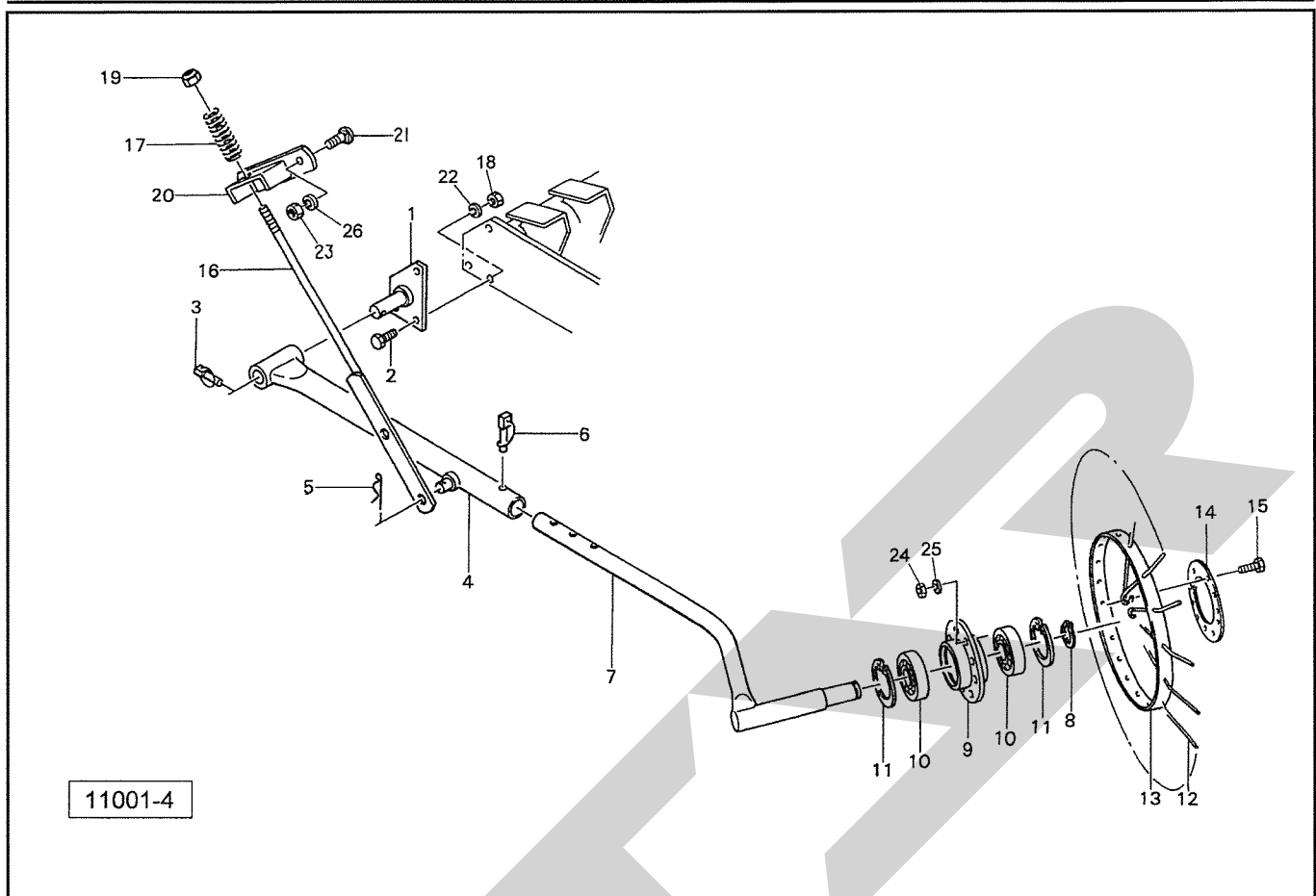
| 見出番号 | 部品番号 | 部品名称 | 個数 | 備考 |
|------|------------|--------------------|----|--------------|
| Asy | 55329Asy | ノッタ (組) | 2 | ①1~35付 |
| 1 | 055329A00M | ノッタフレーム | 2 | |
| 2 | EWK869932 | SFツギテ 4×1/8 | 14 | |
| 3 | EWK869935 | LFツギテ 1/8 | 4 | |
| Asy | 55344Asy | ナイフアーム (組) | 2 | ①4~12、40、41付 |
| 4 | 0553447003 | ナイフアーム | 2 | |
| 5 | 0553463000 | トウィンナイフ | 2 | |
| 6 | BA04012 | ボルト 4.6 M4×12 | 4 | |
| 7 | 055345500M | ナイフアームローラ | 2 | |
| 8 | DC014 | Cガタトメワ ジク 14 | 2 | |
| 9 | BSZ08085 | コガタボルト 7 M8×85 | 2 | |
| 10 | 080414100M | ワッシャ; 8 | 4 | |
| 11 | 0577451000 | シム; φ18-φ8.5×0.4 | - | |
| 12 | 0553471000 | ピボットピン | 2 | |
| Asy | 55338Asy | シャフト (組) | 2 | ①13~18付 |
| 13 | 055338500M | シャフト | 2 | |
| 14 | 055337500M | ウォームギヤ | 2 | |
| 15 | 0553392000 | シム; φ25-φ14×0.4 | - | |
| 16 | 0577421000 | シム; φ25-φ14×0.8 | - | |
| 17 | 0577431000 | シム; φ25-φ14×1.6 | - | |
| 18 | NZ10125 | ナット 8 2シュ M10×1.25 | 2 | |
| 19 | 055340500M | ベベルピニオン | 2 | |
| 20 | PS050022 | スプリングピン 5×22 | 6 | |

THB1070 ヘーバーラ ノッタ



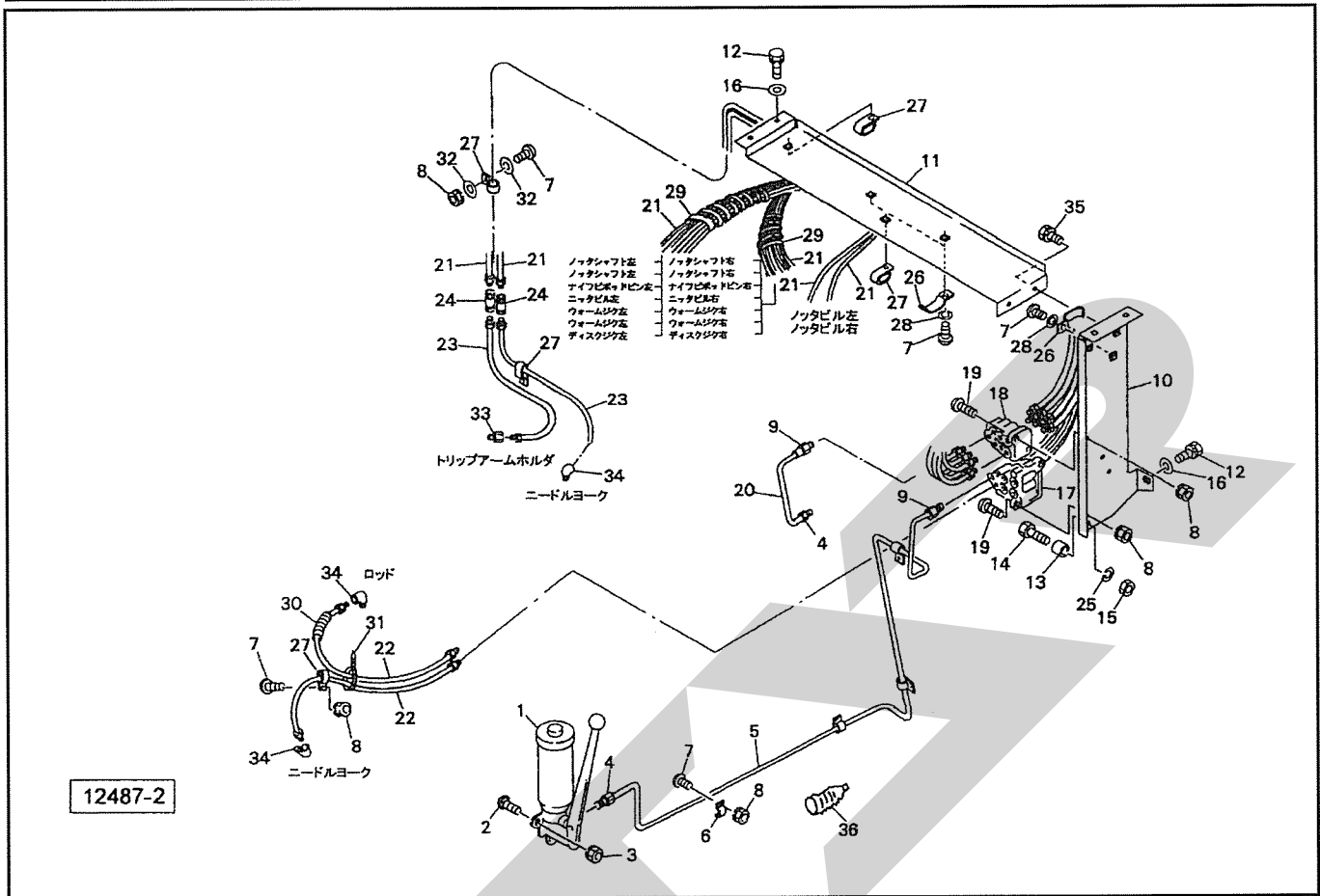
| 見出番号 | 部品番号 | 部品名称 | 個数 | 備考 |
|------|------------|------------------|----|----|
| 21 | 0553503006 | ディスクスプリング | 2 | |
| 22 | BSZ10030 | コガタボルト 7 M10×30 | 2 | |
| 23 | WRA10 | ヒラザガネ M10 | 2 | |
| 24 | NSZ10 | コガタナット 8 2シュ M10 | 2 | |
| 25 | 055348100M | ビルカム | 2 | |
| 26 | 055351200M | ビルカムボルト | 2 | |
| 27 | 055349300M | ビルカムスプリング | 2 | |
| 28 | NNF08 | フランジナイロンナット M8 | 2 | |
| 29 | 0615115002 | ノッタビルCP | 2 | |
| 30 | 055336700M | ベベルピニオン | 2 | |
| 31 | 055342600M | トワインディスクピニオン | 2 | |
| 32 | 064451100M | トワインディスクCP | 2 | |
| 33 | 064456100M | ディスククリーナ | 4 | |
| 34 | 064447000M | ホルダCP | 2 | |
| 35 | 055332100M | ホルダピン | 2 | |
| 36 | 0553273003 | バックギヤ (カムツキ) | 1 | |
| 37 | 0553283003 | バックギヤ (カムナシ) | 1 | |
| 38 | 055330100M | ビルカムピン | 2 | |
| 39 | NSZ08 | コガタナット 8 2シュ M8 | 2 | |
| 40 | WSA08 | バネザガネ 3ゴウ M8 | 2 | |
| 41 | WSA10 | バネザガネ 3ゴウ M10 | 2 | |
| | | | | |
| | | | | |
| | | | | |
| | | | | |

THB1070 ヘーベータ サイドリール



| 見出番号 | 部品番号 | 部品名称 | 個数 | 備考 |
|------|------------|------------------|----|----|
| 1 | 072080004 | ブラケットCP | 1 | |
| 2 | BSZ10025 | コガタボルト 7 M10×25 | 3 | |
| 3 | 000739000M | リンチピン; 9 | 1 | |
| 4 | 0720813004 | ステーCP | 1 | |
| 5 | 000087200M | ベータピン; 16×2.3 | 1 | |
| 6 | 000453000M | デルタピン; 9 | 1 | |
| 7 | 0720821004 | リールステーCP | 1 | |
| 8 | DC025 | Cガタメワ ジク 25 | 1 | |
| 9 | 0720831004 | ホイールCP | 1 | |
| 10 | J6205LLU | ボールベアリング 6205LLU | 2 | |
| 11 | DHC052 | Cガタメワ アナ 52 | 2 | |
| 12 | 0720841006 | タイン | 20 | |
| 13 | 072085200M | リングCP | 1 | |
| 14 | 0720861004 | プレート | 1 | |
| 15 | BSZ10030 | コガタボルト 7 M10×30 | 5 | |
| 16 | 072087200M | ロッドCP | 1 | |
| 17 | 072088000M | スプリング | 1 | |
| 18 | NSZ10 | コガタナット 8 2シュ M10 | 3 | |
| 19 | NNF12 | フランジナイロンナット M12 | 1 | |
| 20 | 072089200M | ブラケットCP | 1 | |
| 21 | 000450000M | カクネボルト; M10×20 | 2 | |
| 22 | WSA10 | バネザガネ 3ゴウ M10 | 3 | |
| 23 | NSZ10 | コガタナット 8 2シュ M10 | 2 | |
| 24 | NSZ10 | コガタナット 8 2シュ M10 | 5 | |
| 25 | WSA10 | バネザガネ 3ゴウ M10 | 5 | |
| 26 | WSA10 | バネザガネ 3ゴウ M10 | 2 | |

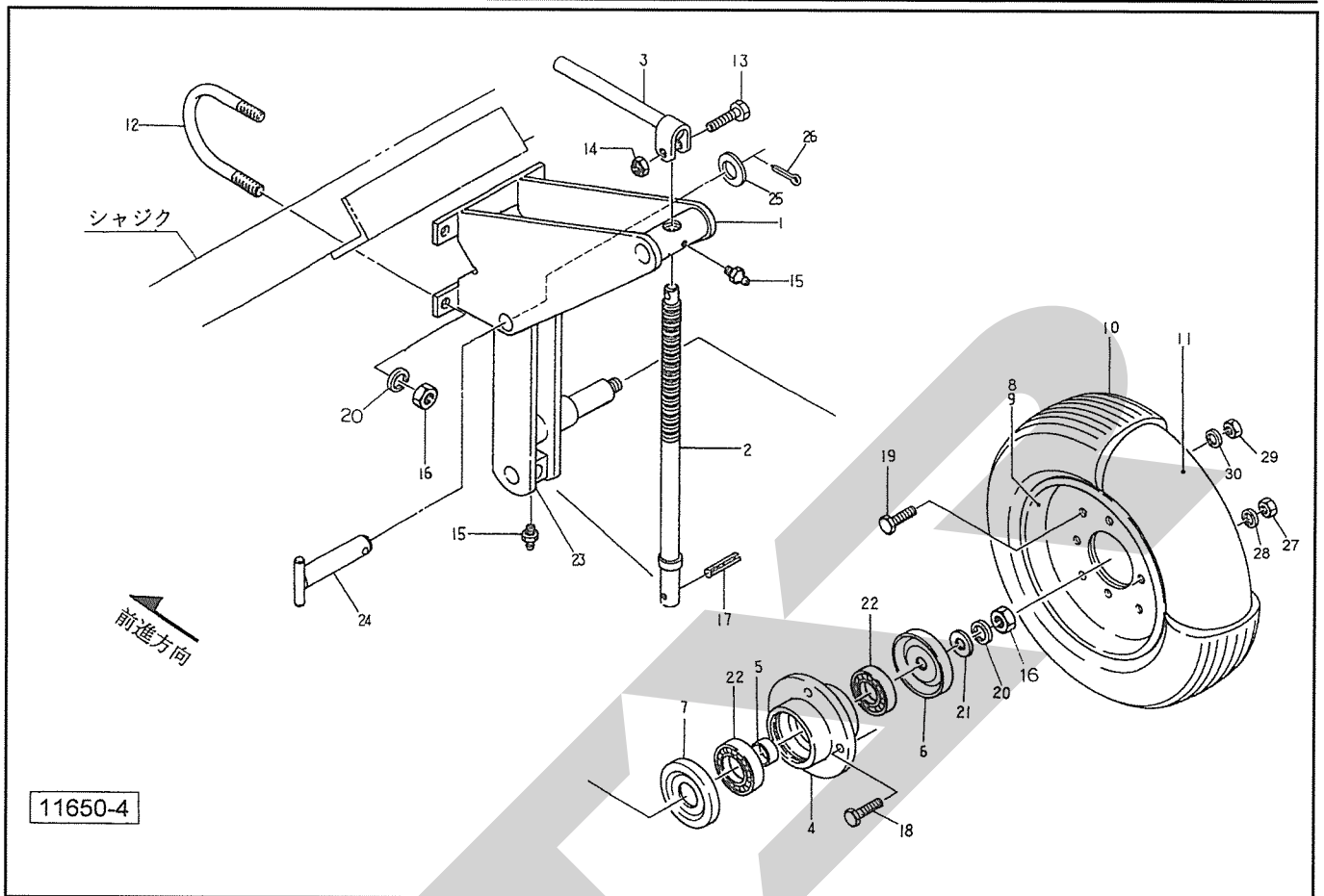
THB1070 ヘーベーラ キュウユソウチ



| 見出番号 | 部品番号 | 部 品 名 称 | 個数 | 備 考 |
|------|------------|------------------------|----|-----|
| 1 | 1020440000 | キュウユポンプ; SK-224 | 1 | |
| 2 | 000460000M | カクネボルト; M8×30 | 3 | |
| 3 | NSP08 | コガタスプリングナット 4 M8 | 3 | |
| 4 | EWK865621 | ドウカンツギテ; 6×1/8 | 2 | |
| 5 | 1020330000 | ドウパイプ | 1 | |
| 6 | EWK866105 | チューブクランプ; 6×1 | 4 | |
| 7 | CP06016 | ナナベコネジ M6×16 | 11 | |
| 8 | NP06 | スプリングナット M6 | 10 | |
| 9 | EWK865622 | ドウカンツギテ; 6×1/4 | 2 | |
| 10 | 1020341003 | パネルCP; 1 | 1 | |
| 11 | 1020351003 | パネルCP; 2 | 1 | |
| 12 | BSPZ08020 | コガタSWツキボルト 7 M8×20 | 5 | |
| 13 | 102045000M | カラー; 12.7×57 | 1 | |
| 14 | BSZ10080 | コガタボルト 7 M10×80 | 1 | |
| 15 | NSZ10 | コガタナット 8 2シュ M10 | 1 | |
| 16 | 044097200M | ワッシャ; 8 | 5 | |
| 17 | EWK696100 | ブンパイベン: MUM-8RS (0-20) | 1 | |
| 18 | EWK670400 | ブンパイベン; U-12R | 1 | |
| 19 | CP06025 | ナナベコネジ M6×25 | 4 | |
| 20 | 0762540000 | ドウパイプ | 1 | |
| 21 | 0674881000 | キュウユホースCP; 1400 | 18 | |
| 22 | 0674891000 | キュウユホースCP; 800 | 2 | |
| 23 | 0836431000 | キュウユホースCP; 590 | 2 | |
| 24 | EWK4009315 | Hユニオン; 4 | 2 | |
| 25 | WSA10 | バネザガネ 3ゴウ M10 | 1 | |

ABW5020

サポートホイール (オプション)



| 見出番号 | 部品番号 | 部品名称 | 個数 | 備考 |
|------|------------|------------------|----|---------|
| 1 | 0787140003 | フレームCP | 1 | |
| 2 | 070471100M | スピンドルCP | 1 | |
| 3 | 070473000M | ハンドルCP | 1 | |
| 4 | 0005221003 | ハブ | 1 | |
| 5 | 0694671000 | カラー | 1 | |
| 6 | 000764000M | キャップ | 1 | |
| 7 | 070433200M | キャップ | 1 | |
| 8 | 000448000C | ホイール; 3.50D-9DT | 1 | 見9付 |
| 9 | 000449000C | ホイール; 3.50D-9DT | 1 | (バルブ穴付) |
| 10 | 0579400000 | タイヤ; 5.00-9-8PR | 1 | |
| 11 | 0579410000 | チューブ; 5.00-9 | 1 | |
| 12 | 044738001M | Uボルト | 2 | |
| 13 | BSZ08050 | コガタボルト 7 M8×50 | 1 | |
| 14 | NNF08 | フランジナイロンナット M8 | 1 | |
| 15 | ONA6 | グリースニップル A M6 | 2 | |
| 16 | NZ16 | ナット 8 2シュ M16 | 5 | |
| 17 | PS100040 | スプリングピン; 10×40 | 1 | |
| 18 | BSZ10030 | コガタボルト 7 M10×30 | 4 | |
| 19 | BSZ12025 | ボルト 8.8 M12×25 | 6 | |
| 20 | WSA16 | バネザガネ 3ゴウ M16 | 5 | |
| 21 | 000761100M | ワッシャ; 16 | 1 | |
| 22 | J6206LLU | ボールベアリング 6206LLU | 2 | |
| 23 | 0872731003 | ブラケットCP | 1 | |
| 24 | 044673200M | サポートホイールピン; 1 | 1 | |
| 25 | WRA24 | ヒラザガネ M24 | 1 | |

S T A R

調整

S-180125J

| | | |
|--------|----------|---|
| 千歳本社 | 066-8555 | 千歳市上長都1061番地2 TEL0123-26-1123 FAX0123-26-2412 |
| 千歳営業所 | 066-8555 | 千歳市上長都1061番地2 TEL0123-22-5131 FAX0123-26-2035 |
| 豊富営業所 | 098-4100 | 天塩郡豊富町字上サロベツ1191番地44 TEL0162-82-1932 FAX0162-82-1696 |
| 帯広営業所 | 080-2462 | 帯広市西22条北1丁目12番地4 TEL0155-37-3080 FAX0155-37-5187 |
| 中標津営業所 | 086-1152 | 標津郡中標津町北町2丁目16番2 TEL0153-72-2624 FAX0153-73-2540 |
| 花巻営業所 | 028-3172 | 岩手県花巻市石鳥谷町北寺林第11地割120番3 TEL0198-46-1311 FAX0198-45-5999 |
| 仙台営業所 | 983-0013 | 宮城県仙台市宮城野区中野字神明179-1 TEL022-388-8673 FAX022-388-8735 |
| 小山営業所 | 323-0158 | 栃木県小山市梁2512-1 TEL0285-49-1500 FAX0285-49-1560 |
| 犬山出張所 | 484-0894 | 愛知県犬山市羽黒字合戦橋5番1 TEL0568-69-1200 FAX0568-69-1210 |
| 岡山営業所 | 700-0973 | 岡山県岡山市北区下中野704-103 TEL086-243-1147 FAX086-243-1269 |
| 熊本営業所 | 861-8030 | 熊本県熊本市東区小山町1639-1 TEL096-389-6650 FAX096-389-6710 |
| 都城営業所 | 885-1202 | 宮崎県都城市高城町穂満坊1003-2 TEL0986-53-2222 FAX0986-53-2233 |