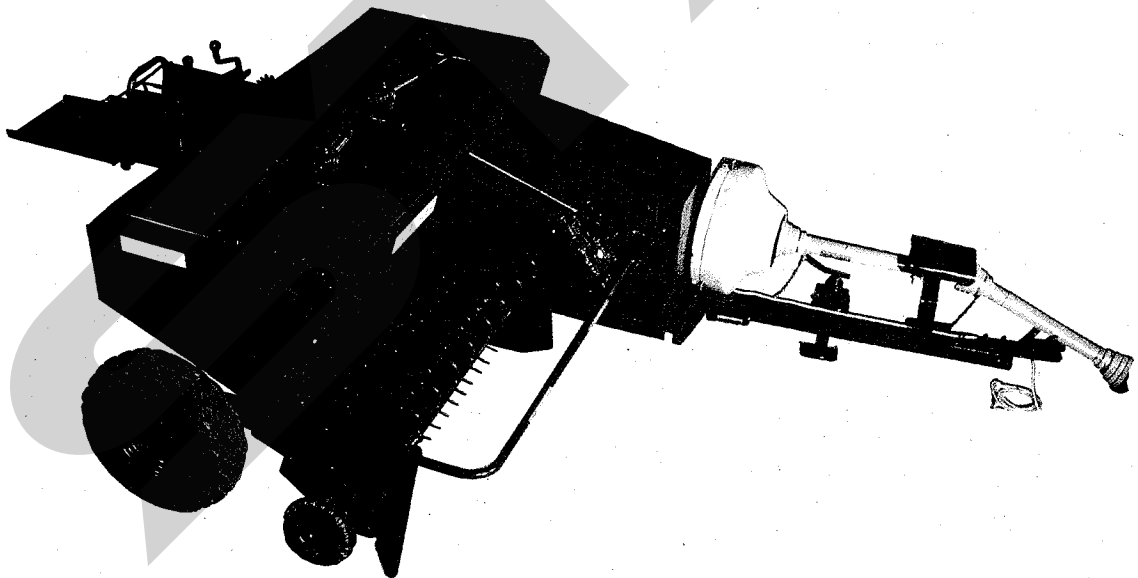


部 品 表  
製品コード 49020  
MODEL-THB2000



システム農業をクリエイトする

**STAR**

**スター農機株式会社**

札幌市豊平区豊平3条6丁目110

SFAA

## 1 部品御注文の際は

部品の受注発注の際は必ず下記項目を記入して下さい。若し不十分な点があると納期の遅れ又は誤送更に誤送の際の送料の点で御客様に御迷惑をお掛けする事になるので確実に下記項目を記入して下さい。

- A 型式番号
- B 本機名称
- C 機体番号
- D 部品番号
- E 部品名称
- F 必要個数
- G 鉄道利用の場合 揚駅 線 駅
- H 荷受人

上記項目の記入が甚だしく不十分な場合は部品の注文書をお返しして再注文願うこととなります。

## 2 記号の説明

- A s Y (アセンブリーの略)組立品  
摘要欄にはその組立品を構成する部品の見出し番号が記入してあります。  
(詳細は4. アセンブリー供給の項を参照の事)
- ~付  
1 部品に小さな部品が数個付属する際はアセンブリーとせずに摘要欄に付属する部品の見出番号を記し~付となっております。
- A  
部品番号の末尾にAと記されており部品名称欄に(W s、N付)と記されているものはバネ座金、ナット付で価格にも含めてあります。(例、Shw2520A)

## 3 ランクについて

部品図表の右端にランクと記した欄があり、その中にA、B、C、D、市、/と6種の記号が記してあります。

これらの記号の持つ意味は

- A = 消耗部品及び特に頻度の高い部品
- B = 一般補修部品
- C = 補修頻度の低い部品
- D = 受注生産部品
- 市 = 市販部品(信用のおける、材料店・金物店で購入ください)
- / = 単品では供給(販売)できない部品です。関係のある部品と、Asy又は、~付の形になっております。

## 4 アセンブリー供給について

数個の部品を組立ててアセンブリーとして販売し単品には販売しない部品があります。なぜ此の様な事をしたか。

1. 製品の精度性能の保証の為組立品として供給しなければならないもの。
2. 部品が磨耗又は破損した場合、それに伴って磨耗、変形又は破損して同時に交換しなければ性能の保証が出来ないもの。
3. デイラー・ユーザーの方がバラバラの部品を組み立てるより、設備の整っているスター農機で組み立てた方が価格が安く性能も良い場合。
4. 部品点数を減少する事により管理に要する費用が大巾に減少するものは、減少した費用を部品の価格の低減に折り込むため組立品とした。

アセンブリーは上記4項目の中2項目以上に関係するものを組み立てて供給する事にしました。

アセンブリーは、精度、性能の良い部品を安価に迅速に供給する最良の方法と伝えます。

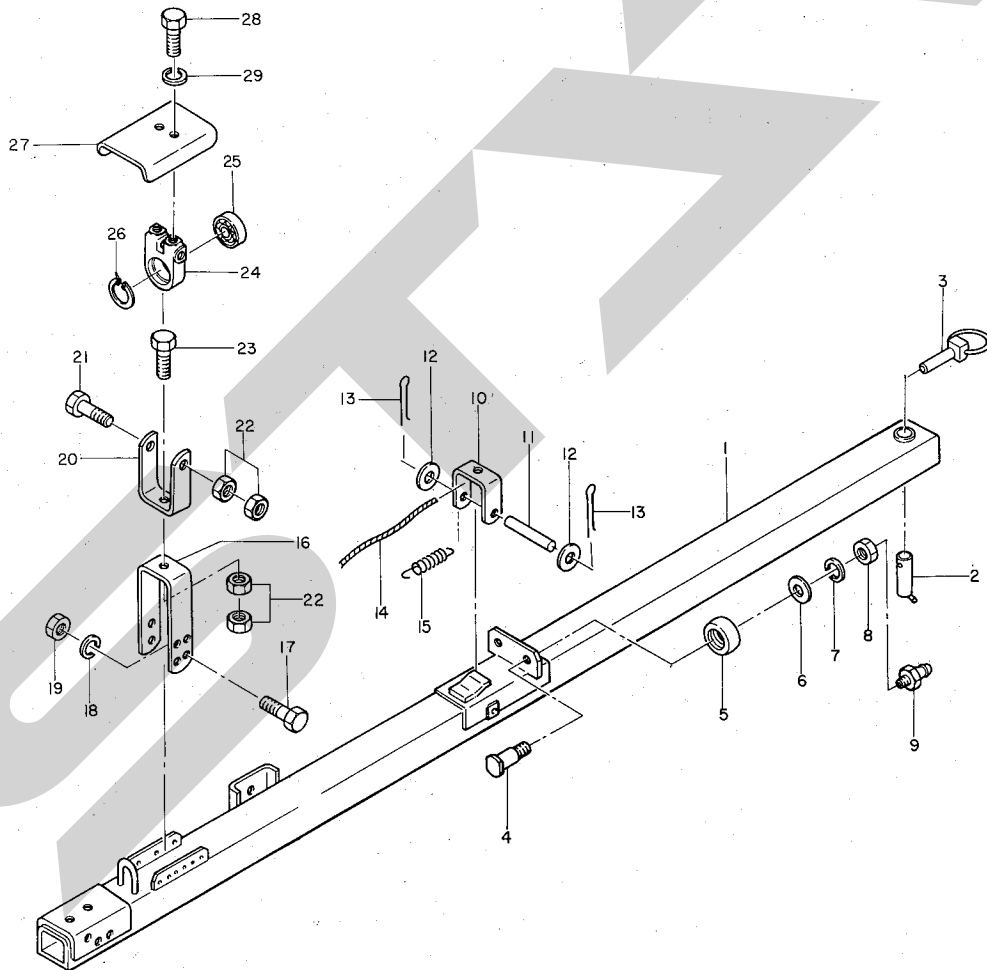


スター

農業機械

THB 2000

ヘーベラ





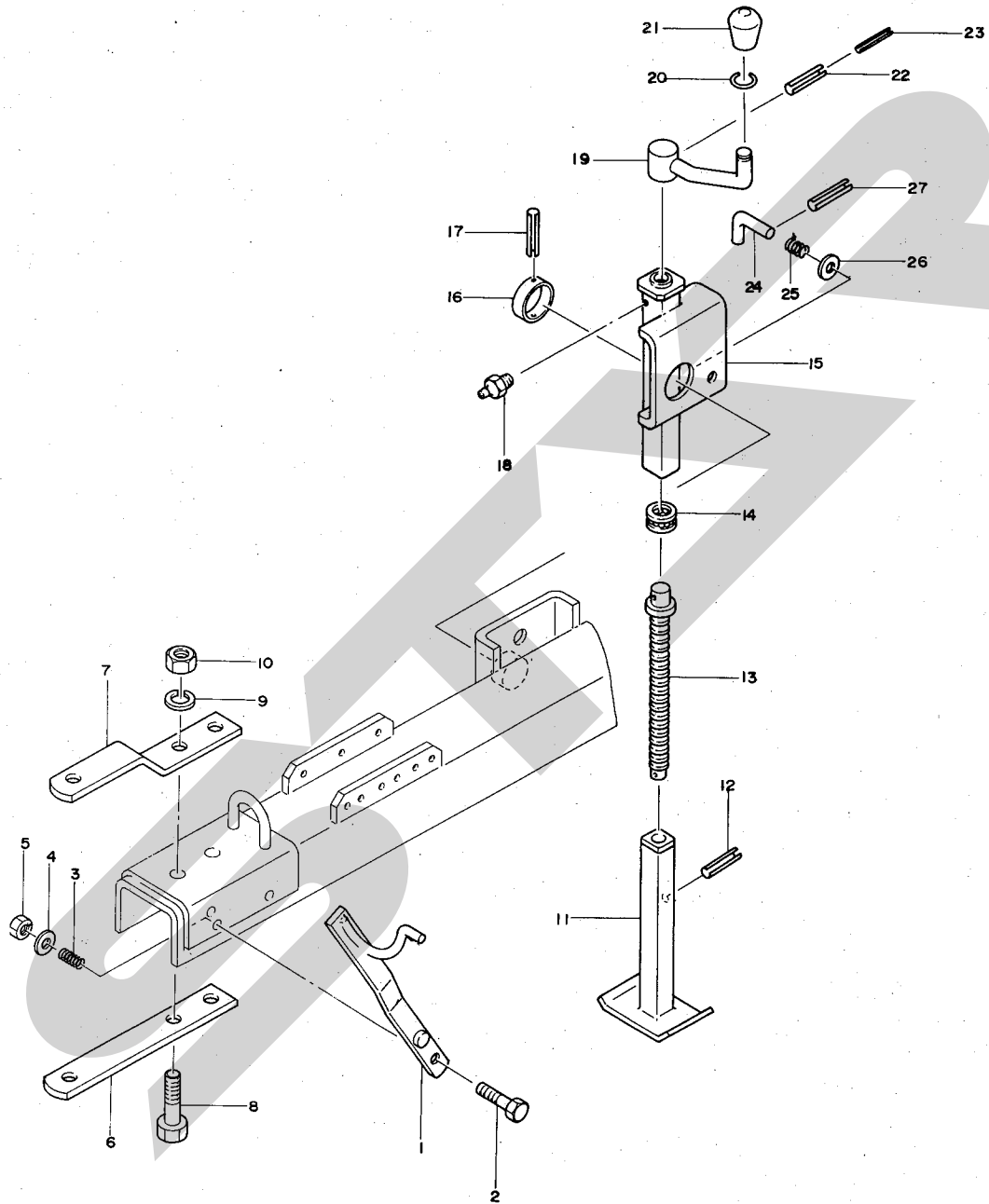


スター

農業機械

THB 2000

ヘーベラ





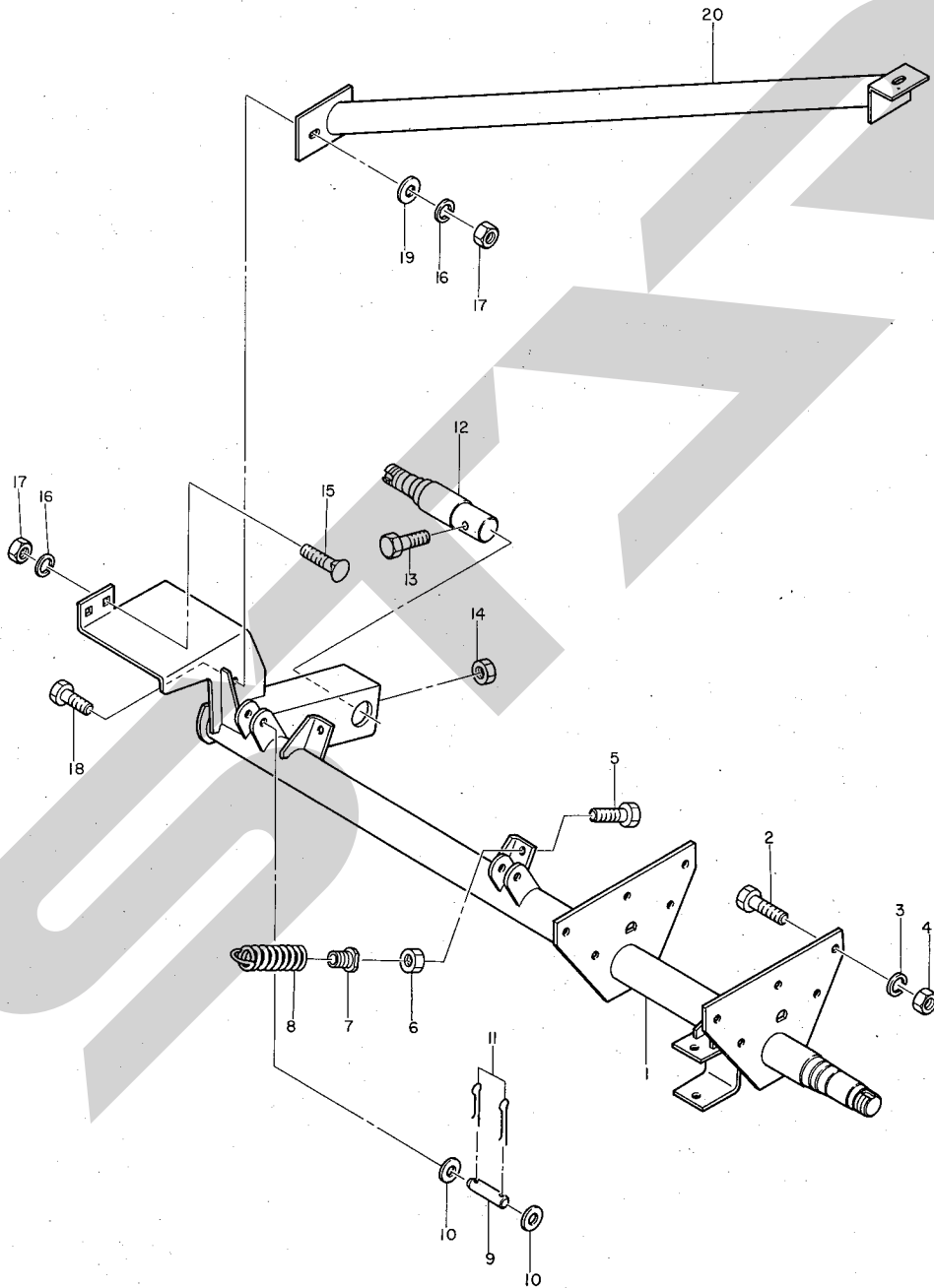


スター

農業機械

THB 2000

ヘーベラ











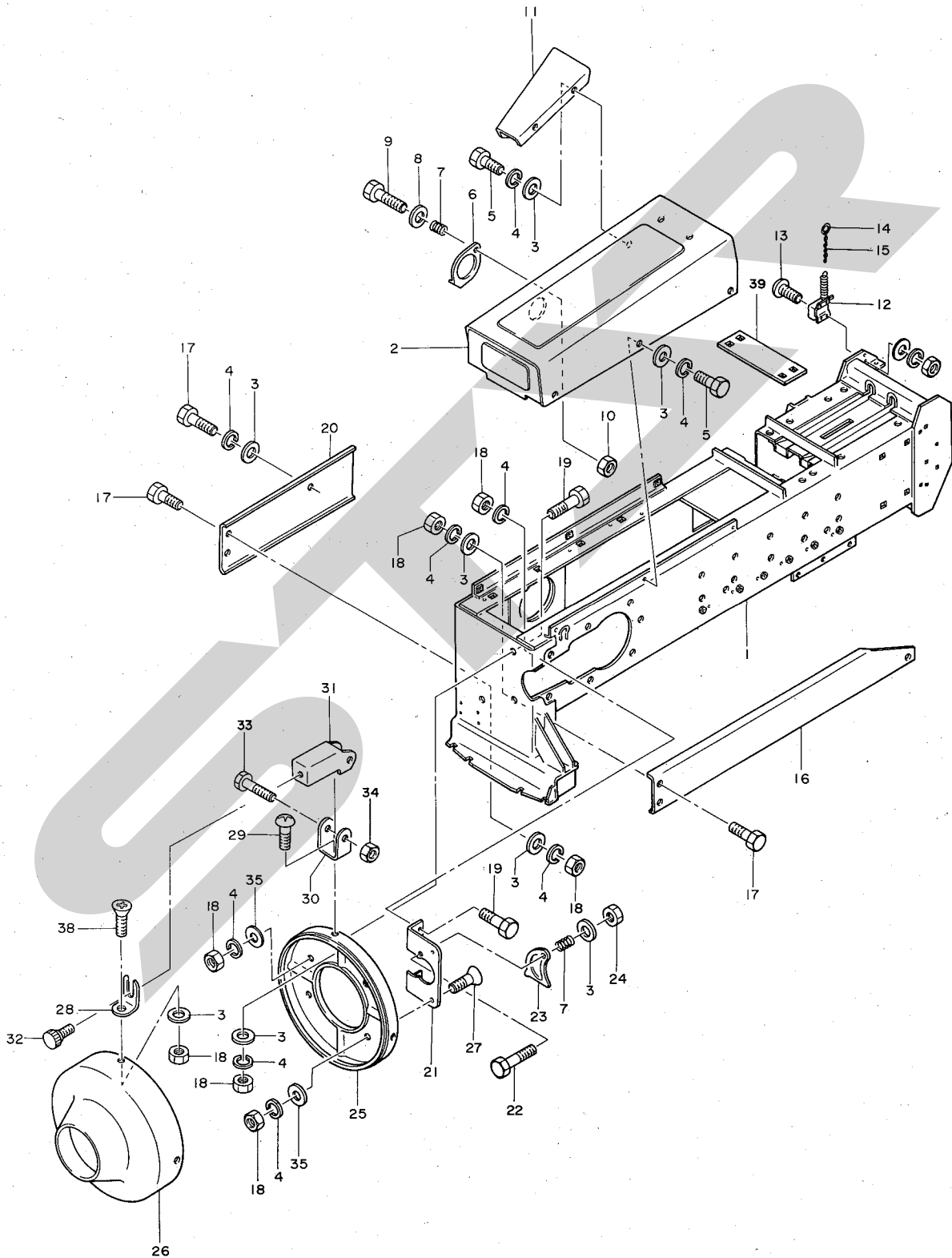


イワタ

農業機械

THB 2000

ヘーベラ





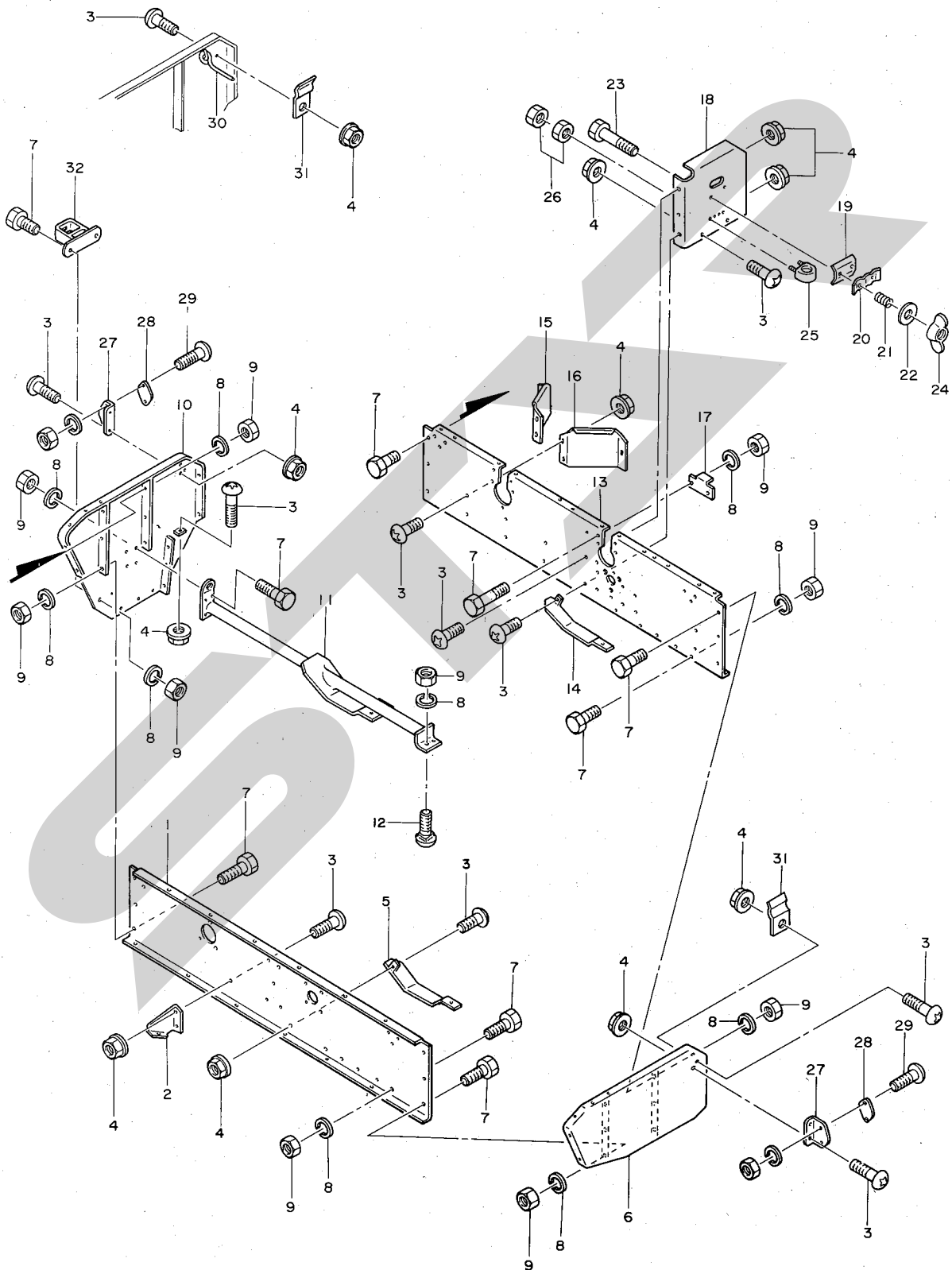


スガ

農業機械

THB 2000

ヘーベラ





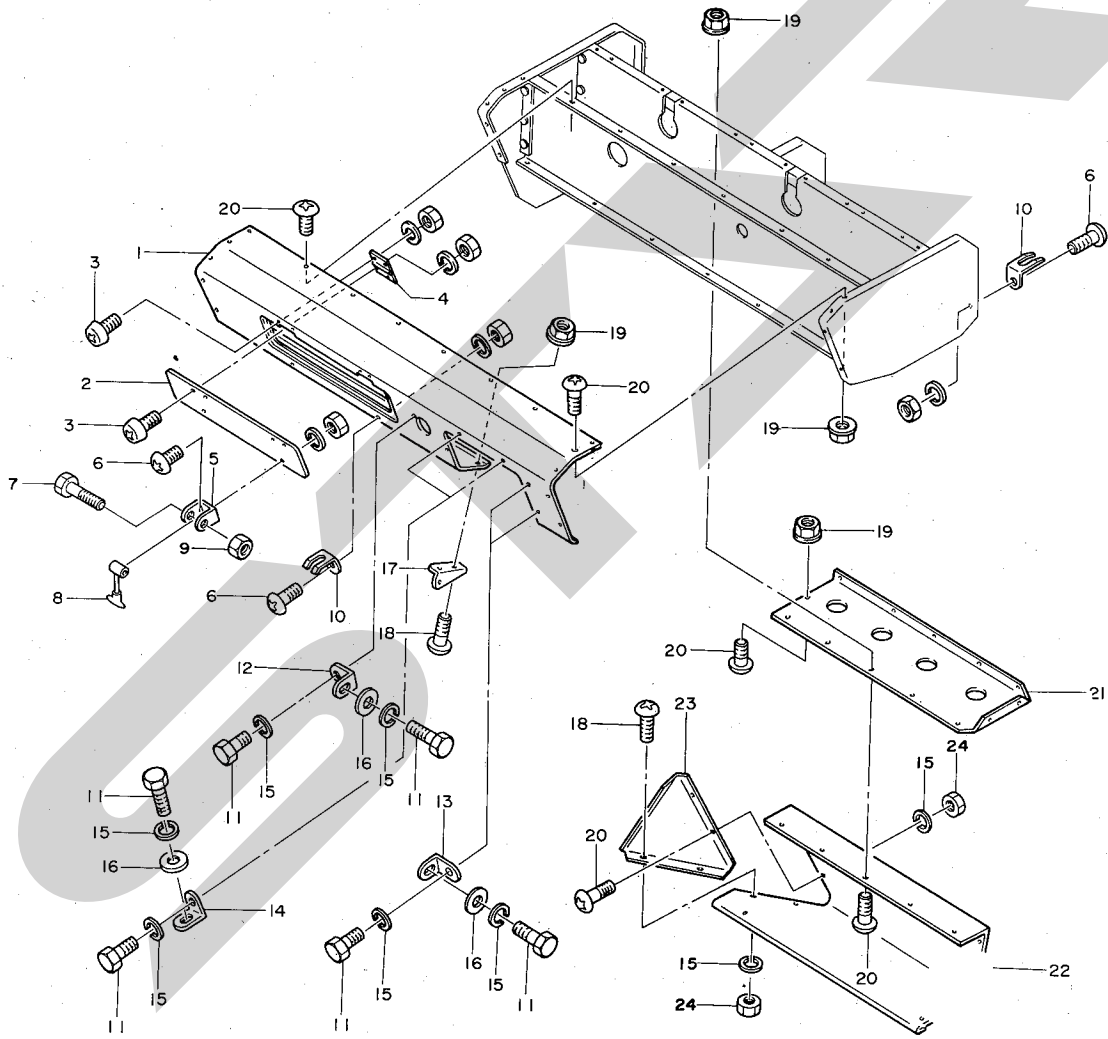


スター

農業機械

THB 2000

ヘーベラ







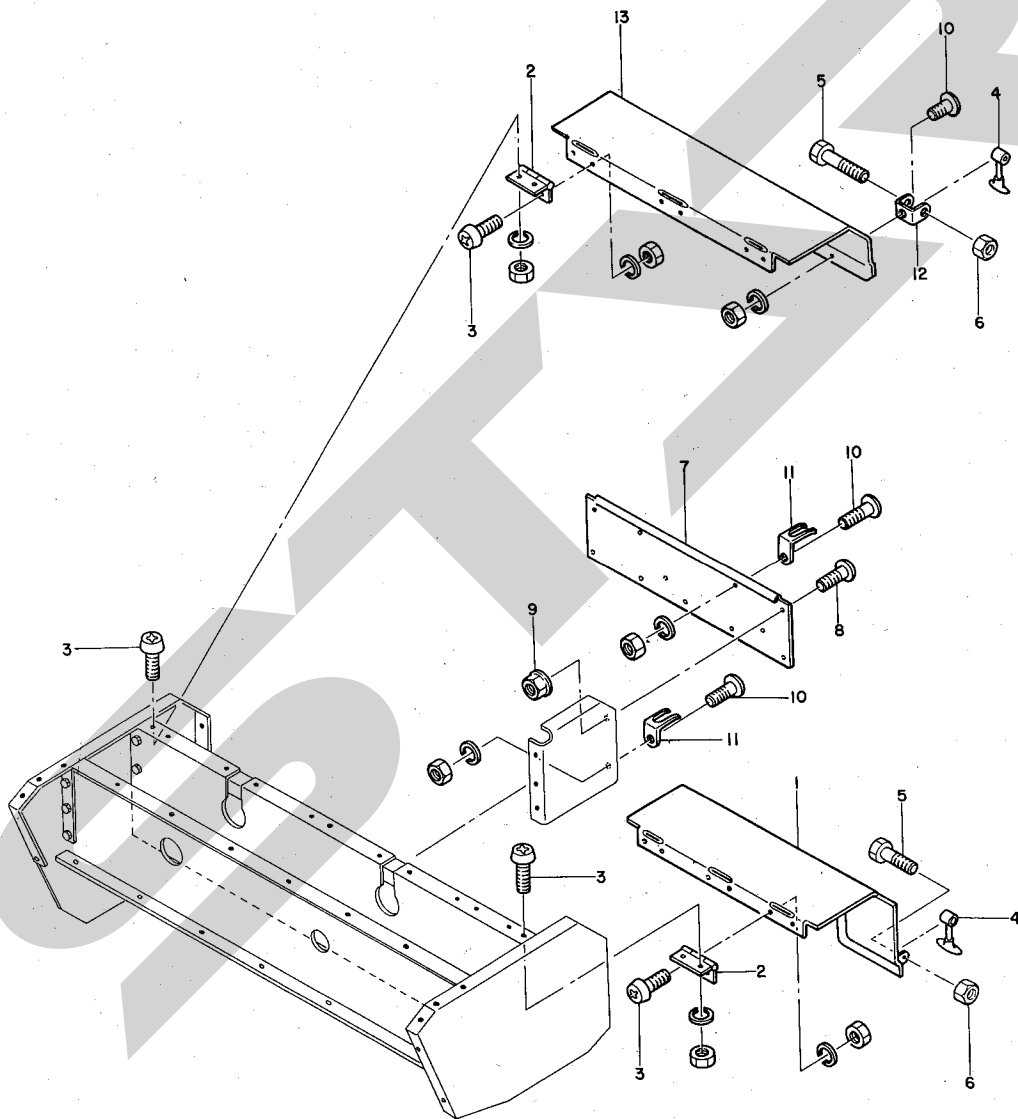


スター

農業機械

THB 2000

ヘーベラ





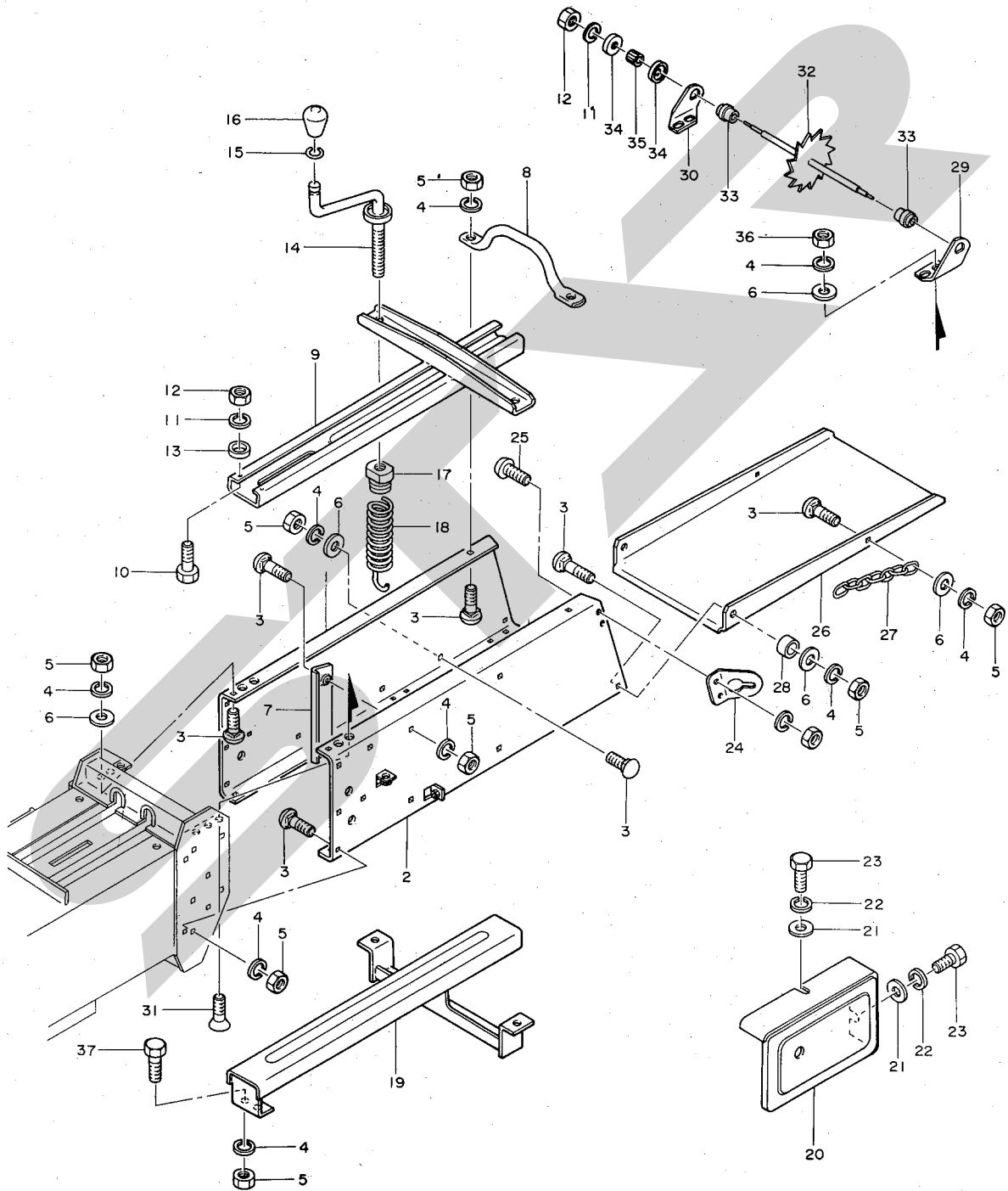


# スター

## 農業機械

# THB 2000

## ヘーベラ



THB2000 ヘーベータ

コード番号 49020

見出番号	部品番号	部品名称	個数	単価	摘要	ラシク
1	43742	イクステンション(1)	1			
2	43743	イクステンション(2)	1			
3	43067	M10×30角根丸頭ボルト	22		(THB3000と共通) (特殊品) 見出番号4~6付 (メッキ)	
4	Ws10	M10 ばね座金3号	28		(メッキ)	
5	Nz10125	M10×1.25高力ナット(8T)	24		(メッキ)	
6	44098	M10 トクシュザガネ	10		(THB3000と共通)	
7	43750	ウエジブロック	2		附属品	
8	43747	チャンバタイ	1			
9	43745	ベールプレス	1			
10	Ba121525	M12×1.5×25 中ボルト	2		見出番号11、12付	
11	Ws12	M12 ばね座金3号	3			
12	Nai1215	M12×1.5 中ナット	3			
13	43066	ベールプレスカラー	2		(THB3000と共通)	
14	43061	ベールプレスハンドル	2		(THB3000と共通) 見出番号15、16付	
15	43856	グリップロック	2		(THB3000と共通)	
16	43269	ベールプレスグリップ	2		(THB3000と共通)	
17	43749	スプリングホルダー	2			
18	43748	ベールプレススプリング	2			
19	43746	イクステンションブラケット	1			
20	43040	ニードルカバー	1		(THB3000と共通)	
21	Wr08	M8 平座金	2			
22	Ws08	M8 ばね座金	2			
23	Bs10815	M8×15 中ボルト	2			
24	44049-2	テールゲートブラケット(左)	2		(THB3000と共通)	
25	Ct10820A	M8×20十字穴付トラス小ねじ(N Ws付)	4			
26	43744	テールゲート	1			
27	43064	テールゲートチェーン	2		(THB3000と共通)	
28	43065	テールゲートカラー	2		(THB3000と共通)	
29	43337	ホイールブラケット(1)	1		(THB3000と共通)	
30	43338	ホイールブラケット(2)	1		(THB3000と共通)	
31	Bm1012525	M10×125×25すりわり付さなボルト	4		見出番号4、6、36付	
32	44171	メジャーホイール	1			
33	43092	カウンタメタル	2		(THB3000と共通)	
34	43342	メジャーホイールガイド	2		(THB3000と共通)	
35	43339	フリクションローラ	1		(THB3000と共通)	
36	Nai10125	M10×1.25 中ナット	4			
37	Bz1012525	M10×125×25高力ボルト(8T)	2		見出番号4、5、付	

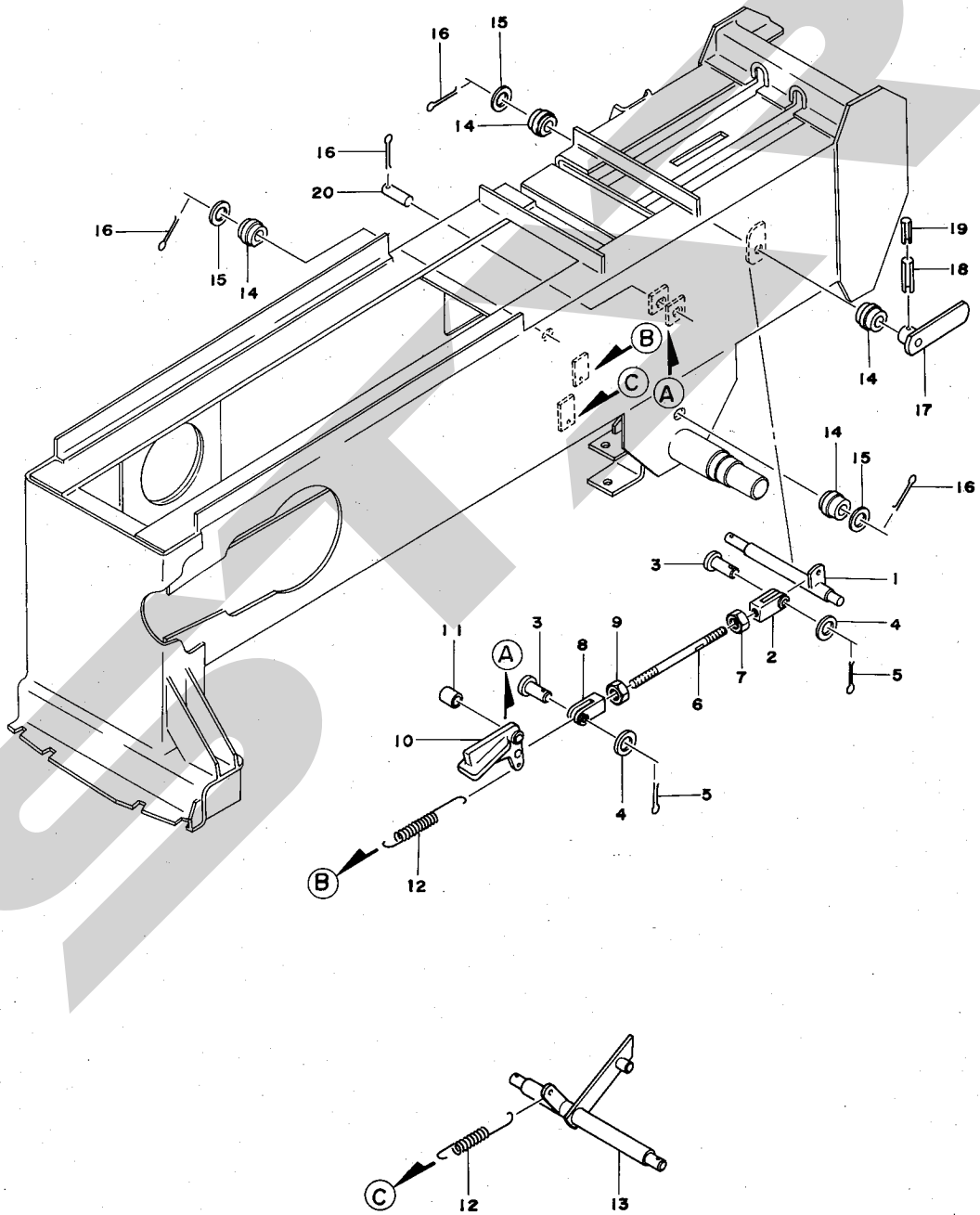


スター

農業機械

THB 2000

ヘーベラ





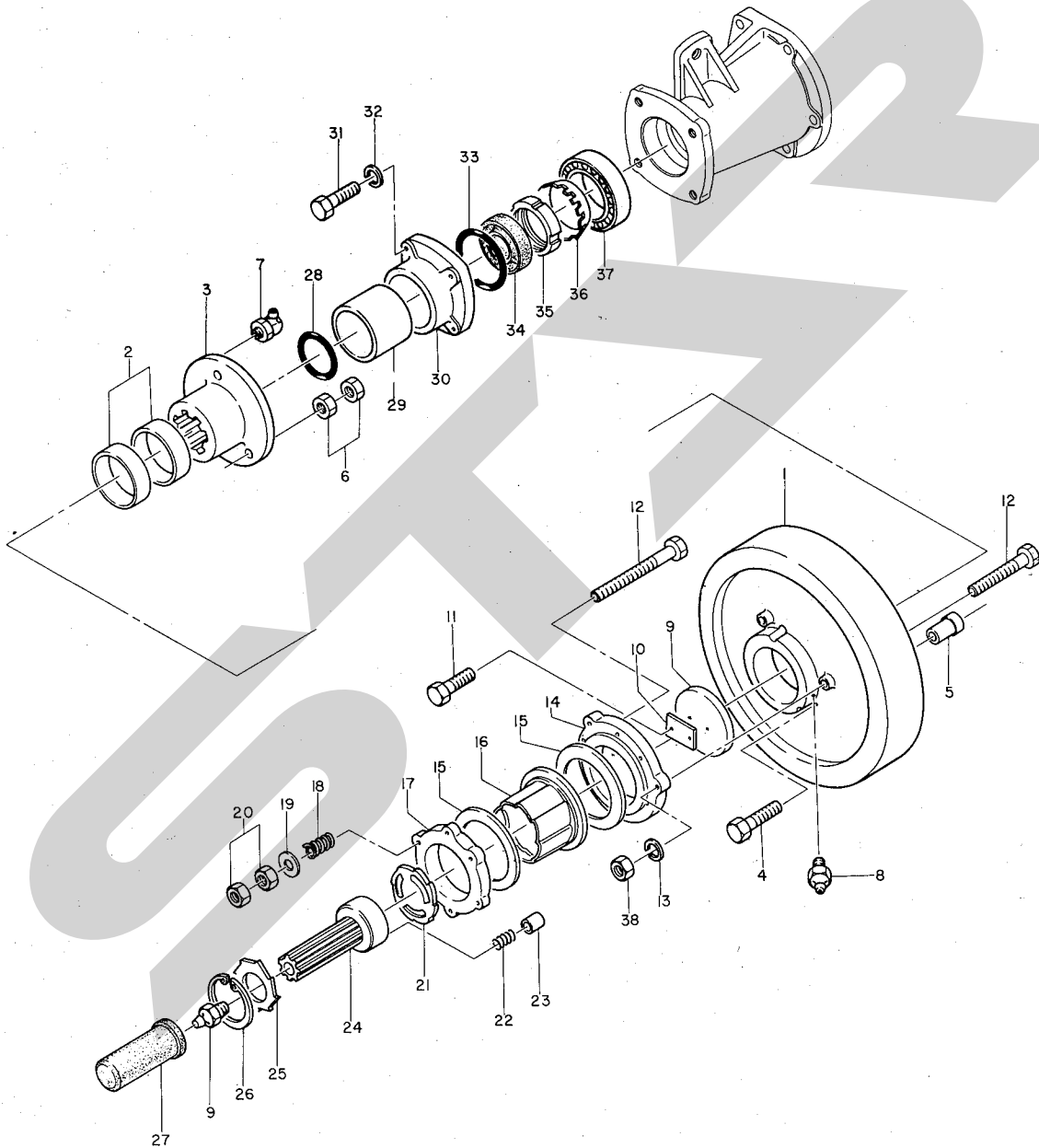


スター

農業機械

THB 2000

ヘーベラ





THB2000 ヘーベラ

コード番号 49020

見出番号	部品番号	部品名称	個数	単価	摘要	リンク
1	43700	フライホイール	1		見出番号2、5、8付	
2	42984	フライホイールブッシュ	2		(THB3000と共通)	
3	43713	シャーボルトホルダ	1		見出番号7付	
4	43703-2	M8×5.5高力ボルト(8T)	11		見出番号6付 (10ヶ予備品)(シャープピン)	
5	43703	シャーボルトブッシュ	3			
6	Nzi08	M8 高力ナット	22		(20ヶ予備品)	
7	Onbs1	B-PT1/8 グリースニップル	1			
8	Onas1	A-PT1/8 グリースニップル	1			
9	43014	80エンドプレート	2		(THB3000と共通)	
10	00044	50回り止め座金	1			
11	Bzi0825	M8×2.5高力ボルト(8T)	2			
12	42993	M12×120 中ボルト	9		見出番号20付	
13	Wsa12	M12 ばね座金3号	3			
14	42988	クラッチリヤプレート	1		(THB3000と共通)	
15	42992	クラッチフェーシング	2		(THB3000と共通)	
16	42986	クラッチハウジング	1		(THB3000と共通)	
17	42989	クラッチフロントプレート	1		(THB3000と共通)	
18	40948	スリップクラッチスプリング	6		(THB3000と共通)	
19	Wr12	M12 平座金	6			
20	Nabil215	M12×1.5中ナット(2種)	12			
21	42990	クラッチプレート	1		(THB3000と共通)	
22	42961	クラッチプランジャスプリング	6		(THB3000と共通)	
23	26960	ワンウェークラッチプランジャー	6		(THB3000と共通)	
24	42987	クラッチブロック	1		見出番号8付(THB3000と共通)	
25	42991	クラッチワッシャ	1		(THB3000と共通)	
26	Dhc80	80C形止輪(穴用)	1			
27	00096	Picゴムキャップ	1			
28	OrG40	G40 Oリング	1			
29	43013	ピニオンキャフトカラー	1		(THB3000と共通)	
30	43007	ハウジングキャップ	1		(THB3000と共通)	
31	Bzi1030	M10×30 高力ボルト(8T)	4			
32	Wsa10	M10 ばね座金3号	4			
33	OrG80	G80 Oリング	1			
34	UE52659	UE52659オイルシール	1			
35	AN09	AN09ベアリング用ナット	1			
36	AW09	AW09ベアリング用座金	1			
37	J32209	テーパローラベアリング	1			
38	Nail215	M12×1.5 中ナット	3			
Assy	42986Assy	クラッチハウジング組立品	1		見出番号12~26、38組立品 (THB3000と共通)	

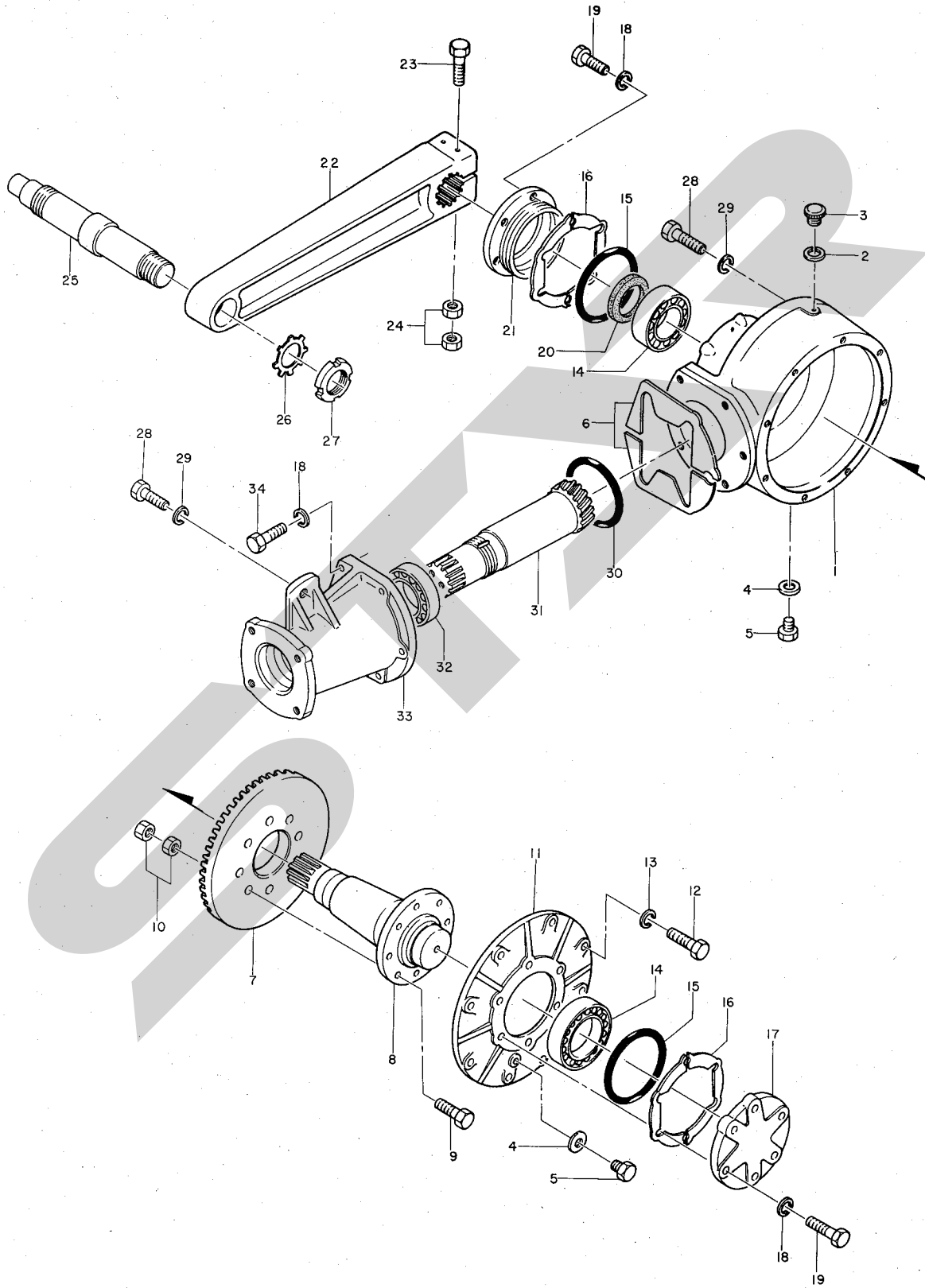


スター

農業機械

THB 2000

ヘーベラ





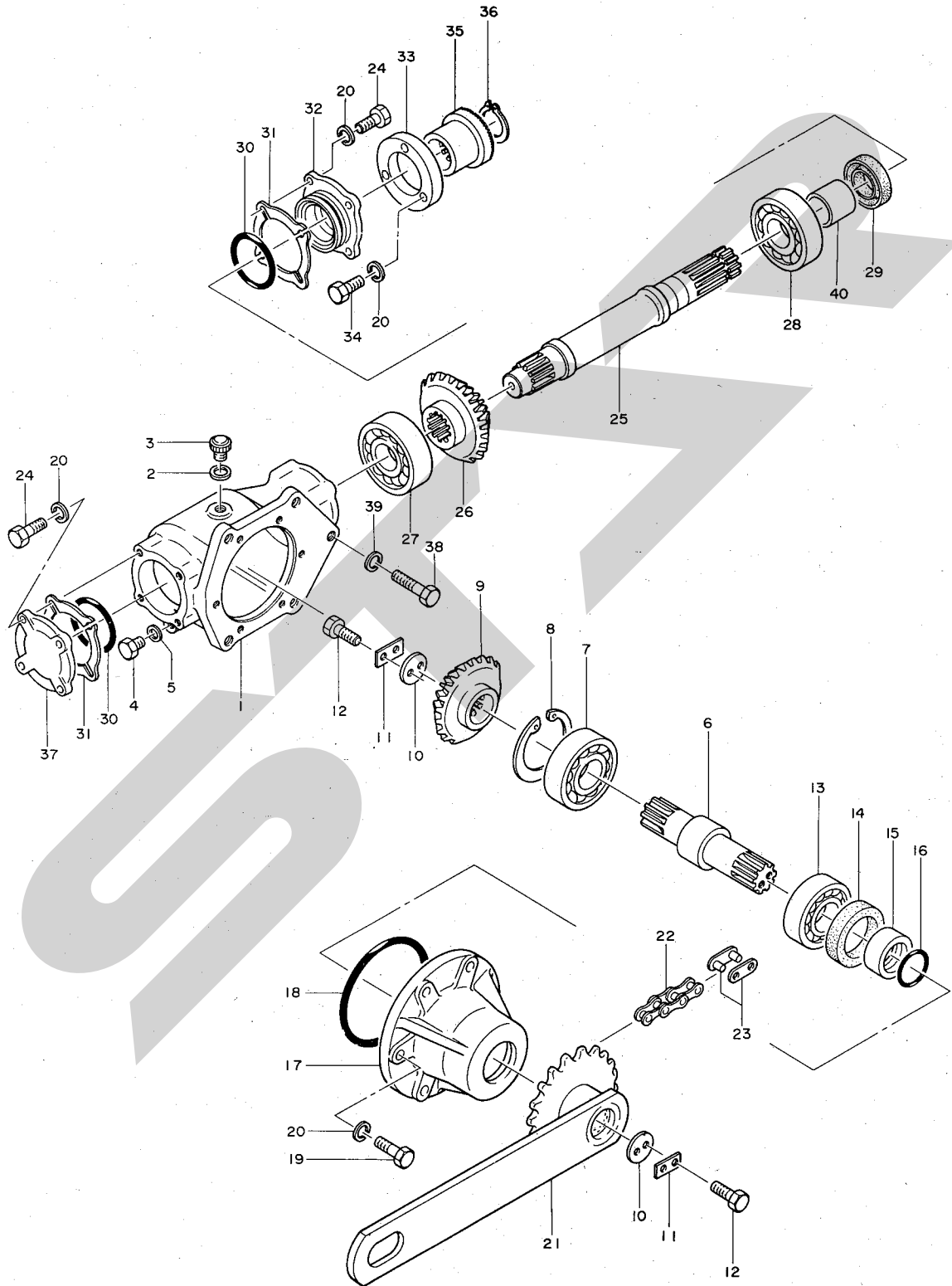


スガ

農業機械

THB 2000

ヘーベラ



THB2000 ヘーベラ

コード番号 49020

見出番号	部品番号	部品名称	個数	単価	摘要	リンク
1	43722	ベベルギヤボックス	1		見出番号2~5付	
2	00328	30パッキン	1			
3	00028	PF1/2注油栓	1			
4	6177	M10×13プラグ	1			
5	6177	パッキン(M10プラグ用)	1			
6	43725	ベベルシャフト2	1			
7	J6307	6307ボールベアリング	1			
8	Dhc80	80C形止輪(穴用)	1			
9	43727	20ベベルギヤ2	1			
10	43256	40エンドプレート	2			
11	00044	50回り止め座金	2			
12	Bzi0815	M8×15 高力ボルト(8T)	4			
13	J6207	6207ボールベアリング	1			
14	UE48629	UE48629オイルシール	1			
15	43730	ベベルシャフトカラー1	1			
16	OrG35	G35 Oリング	1			
17	43723	ベベルボックスハウジング	1			
18	OrG105	G105 Oリング	1			
19	Bzi1030	M10×30 高力ボルト(8T)	6			
20	Wsa10	M10 ばね座金	17			
21	43728	フイードクランク	1			
22	RS205064	RS205064バイピッチチェーン	1		見出番号23付(64リンク)	
23	RS2050	RS2050継手リンク	1			
24	Bzi1035	M10×35 高力ボルト(8T)	8			
25	43724	ベベルシャフト1	1			
26	43726	20ベベルギヤ1	1			
27	J6306	6306ボールベアリング	1			
28	J6207LL	6207LLボールベアリング	1			
29	UE40559	UE40559オイルシール	1			
30	OrG75	G75 Oリング	1			
31	43036	ジム4				
32	43024	ベベルキャップ2	1		(THB3000と共通)	
33	43034	カップリングクランプ	1		(THB3000と共通)	
34	Bzi1012545	M10×125×45高力ボルト(8T)	3			
35	43030	セレージョンカップリング	1		(THB3000と共通)	
36	Dc35	35C形止輪(軸用)	1			
37	43023	ベベルキャップ1	1		(THB3000と共通)	
38	Bzi1230	M12×30高力ボルト(8T)	5			
39	Wsa12	M12 ばね座金3号	5			
40	43713	ベベルシャフトカラー2	1			

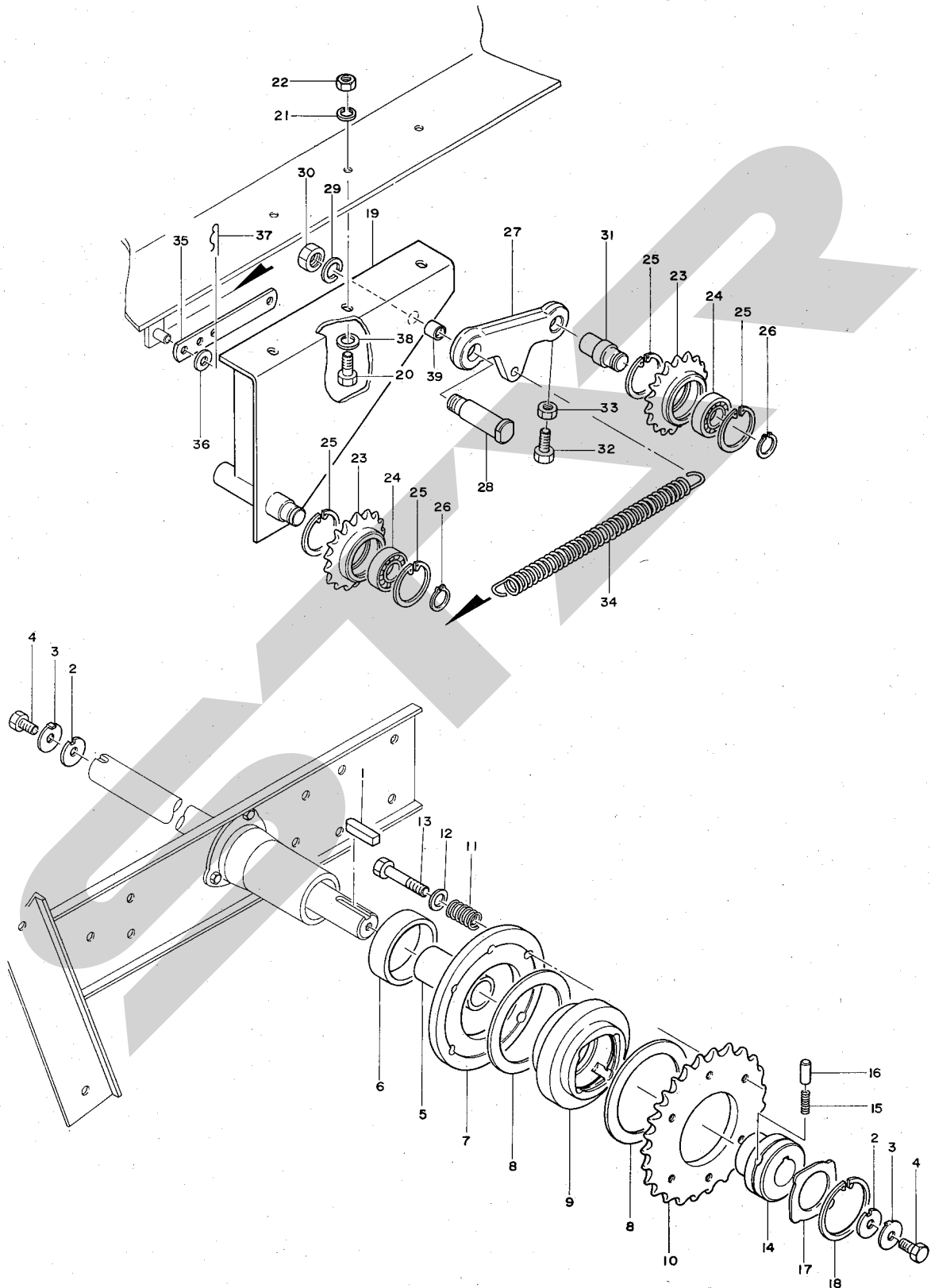


スター

農業機械

THB 2000

ヘーベラ



THB2000 ヘーベラ

コード番号 49020

見出番号	部品番号	部品名称	個数	単価	摘 要	ラシク
1	Kfb7070400	7×7×40 平行キ- (片丸)	1			
2	00038	40シャフトエンドプレート	2			
3	00043	40回り止め座金	2			
4	Bzi0815	M8×15 高力ボルト(8T)	2			
5	43792	ピックアップジクスペーサ	1			
6	44088	クラッチロックブッシュ	1			
7	43246	クラッチロックプレート	1			
8	43248	フェーシングプレート	1		(THB3000と共通)	
9	43240	ピックアップクラッチ	1			
10	43247	5034スプロケット	1		(THB3000と共通)	
11	43249	クラッチアジャストスプリング	6		(THB3000と共通)	
12	Wr10	M10 平座金	6			
13	Bzi1012570	M10×125×70高力ボルト(8T)	6			
14	43241	クラッチボス	1		(THB3000と共通)	
15	43244	プランジャスプリング	2		(THB3000と共通)	
16	43243	クラッチプランジャ	2		(THB3000と共通)	
17	43245	クラッチスラストプレート	1		(THB3000と共通)	
18	Dhc68	68C形止輪(穴用)	1			
19	43790	ピックアップテンションブラケット	1			
20	Bzi1012535	M10×125×35高力ボルト(8T)	3		見出番号21、22付	
21	Wsa10	M10 ばね座金(3号)	3			
22	Nzi10125	M10×1.25高力ナット(8T)	3			
23	43166	5018スプロット	2		(THB3000と共通)	
24	J6204LL	6204LLボールベアリング	1			
25	Dhc47	47C形止輪(穴用)	4			
26	Dc20	20C形止輪(軸用)	2			
27	44750	テンションアーム2	1			
28	43868	テンションピン	1		(THB3000と共通)	
29	Wsa16	M16 ばね座金3号	1			
30	Nai1615	M16×1.5 中ナット	1			
31	43170	テンションジク	1		(THB3000と共通)	
32	Bzi1030	M10×30 高力ボルト(8T)	1			
33	Nzi10	M10 高力ナット(8T)	1			
34	43253	テンションスプリング	1		(THB3000と共通)	
35	43254	テンションバー	1		(THB3000と共通)	
36	Wr12	M12 平座金	1			
37	Pml22	12×2 松葉ピン	1			
38	44098	M10 トクシュザガネ	3		(THB3000と共通)	
39	44751	テンションアームブッシュ	1			

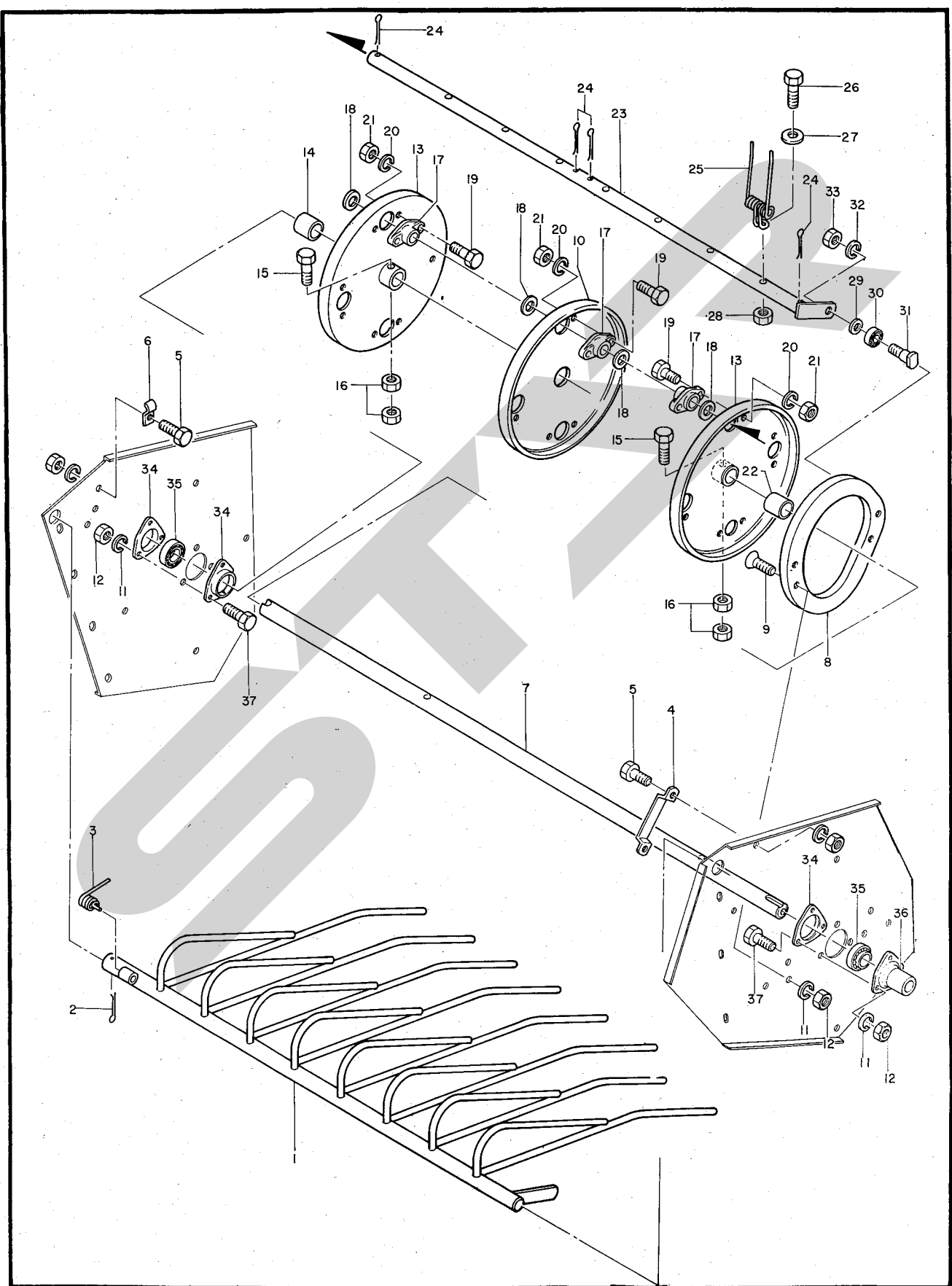


ISEKI

農業機械

THB 2000

ヘーベラ





THB2000 ヘーベラ

コード番号 49020

見出番号	部品番号	部品名称	個数	単価	摘 要	ラシク
1	43778	クロップカバー	1			
2	Pc6055	6×55 割ピン	1			
3	43236	クロップスプリング	1		(THB3000と共通)	
4	43235	クロップカバーブラケット	1		(THB3000と共通)	
5	Bai0820A	M8×20中ボルト(N、Ws付)	3			
6	43237	スプリングロック	1		(THB3000と共通)	
7	43782	ピックアップジク	1			
8	43783	ピックアップカム	1			
9	Bmi1012525	M10×125×25すりわり付さらボルト	4		見出番号11、12、付	
10	44142	タインプレート(2)	1			
11	Wsa10	M10 ばね座金 3号	10			
12	Nzi10125	M10×1.25 高力ナット	10			
13	43785	タインプレート(1)	2			
14	43787	ピックアップジクカラー(1)	1			
15	Bai1012570	M10×1.25×70中ボルト	2		見出番号16付	
16	Nbi10125	M10×1.25 中ボルト2種	4			
17	43225	タインバージクウケ	12		(THB3000と共通)	
18	43226	タインバーザガネ	16		(THB3000と共通)	
19	Bzi0825	M8×25 高力ボルト(8T)	24		見出番号20、21、付	
20	Nzi08	M8 高力ナット(8T)	24			
21	Ws08	M8 ばね座金	24			
22	43228	ピックアップジクカラー(2)	1		(THB3000と共通)	
23	43784	タインバー	4			
24	Pc5035	5×35 割ピン	16			
25	43216	ピックアップタイン	32		(THB3000と共通)	
26	44028	M10×55トクシュボルト(6T)	32		見出番号28付(THB3000と共通)	
27	44098	M10 トクシュザガネ	32		(THB3000と共通)	
28		M10×1.25ナイロンナット	32			
29	43230	カムローラカラー	4		(THB3000と共通)	
30	J6202LL	6202LLボールベアリング	4			
31	43229	カムローラジク	4		(THB3000と共通)	
32	Wsa12	M12 ばね座金 3号	4			
33	Nzi1215	M12×1.5 高力ナット(8T)	4			
34	43224	バイフランジ	3		(THB3000と共通)	
35	As206	AS206ユニット用ボールベアリング	2			
36	43791	バイフランジカラー	1			
37	Bzi1012525	M10×125×25 高力ボルト(8T)	6		見出番号11、12、付	

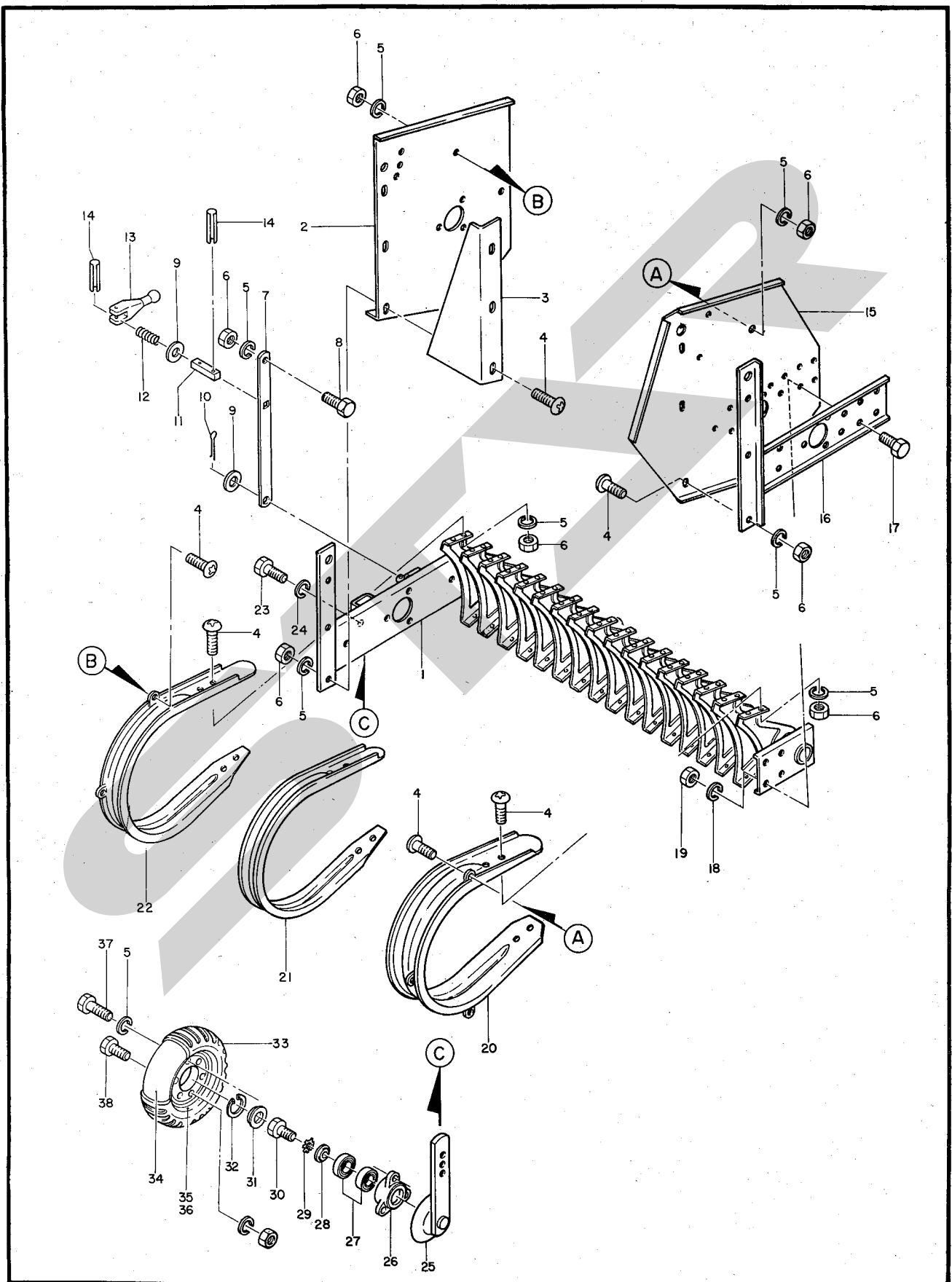


STAR

農業機械

THB 2000

ヘーベラ



THB2000 ヘーベラ

コード番号 49020

見出番号	部品番号	部品名称	個数	単価	摘要	ラシ
1	44769	ロータフレーム	1			
2	43775	ピックアップサイドプレート1	1			
3	43777	サイドスカート	1			
4	Cti0820	M8×20十字穴付トラス小ねじ(N、Ws付)80				
5	Ws08	M8 ばね座金	84			
6	Nai08	M8 中ナット	81			
7	43788	リフトアップロット	1			
8	Bai 0820G	M8×20 中ボルト	1			
9	Wr16	M16 平座金	2			
10	Pc4030	4×30 割ピン	1			
11	43233	ロックピン	1		(THB3000と共通)	
12	43234	ラッチスプリング	1		(THB3000と共通)	
13	43232	リフトアップロック	1		(THB3000と共通)	
14	Ps4025	4×25スプリングピン	2			
15	43776	ピックアップサイドプレート2	1			
16	43789	ピックアップサイドフレーム	1			
17	Bzi1012525	M10×125×25高力ボルト(8T)	4		見出番号18、19、付	
18	Wsa10	M10 ばね座金 3号	4			
19	Nzi10125	M10×1.25高力ナット(8T)	4			
20	43779	ロータフラッシュ(1)	1			
21	43781	ロータフラッシュ(3)	15			
22	43780	ロータフラッシュ(2)	1			
23	Bai141525	M14×1.5×25 中ボルト	1			
24	Wsa14	M14 ばね座金 3号	1			
25	44059	ゲージホイールブラケット	1		(THB3000と共通)	
26	44058	ゲージホイールハブ	1		(THB3000と共通)	
27	J6205LL	6205LLボールベアリング	2			
28	43118	ローラエンドプレート	1		(THB3000と共通)	
29	Tb10	M10外歯形歯付座金	1			
30	Bzi1012525	M10×125×15高力ボルト(8T)	1			
31	43084	ゲージホイールカバー	1		(THB3000と共通)	
32	Dhc52	52C形止め輪(穴用)	1			
33	44057-1	3.50-5-4PRYタイヤ	1		(THB3000と共通)	
34	44057-2	3.50-5-4PRYチューブ	1		(THB3000と共通)	
35	44057-3	ホイール(A)	1		(THB3000と共通)	
36	44057-4	ホイール(B)	1		(THB3000と共通)	
37	Bzi0815	M8×15 高力ボルト(8T)	3			
38	Bai0815AG	M8×15 中ボルト(N、Ws付)	3		(メッキ)	

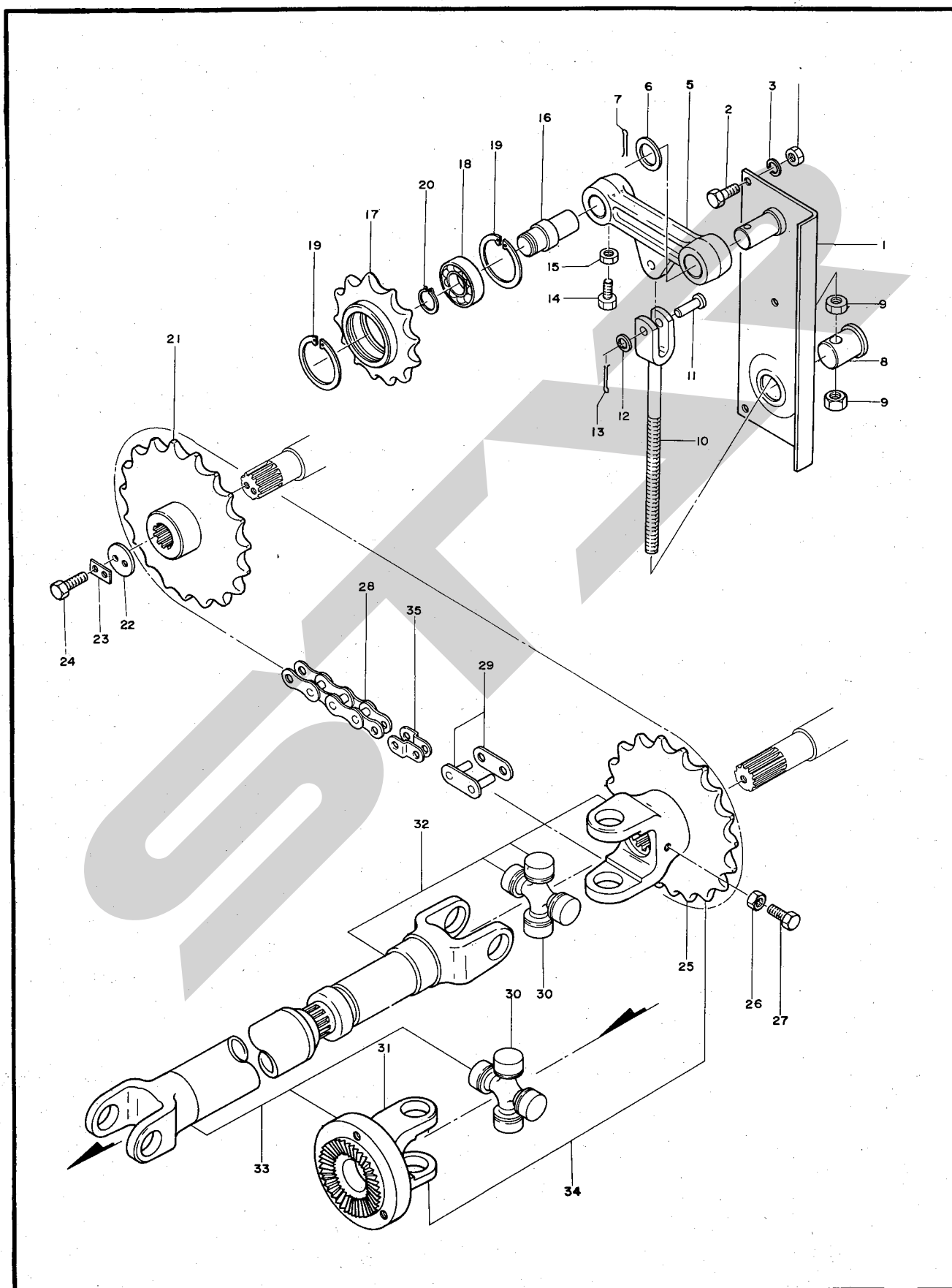


スター

農業機械

THB 2000

ヘーベーラ



THB2000 ヘーベータ

コード番号 49020

見出番号	部品番号	部品名称	個数	単価	備 考	ラシク
1	43167	フォークテンションブラケット	1		(THB3000と共通)	
2	Bzi0820	M8×20高力ボルト(8T)	5		見出番号3、4、付	
3	Ws08	M8 ばね座金	5			
4	Nzi08	M8 高力ナット(8T)	5			
5	43168	テンションアーム	1		(THB3000と共通)	
6	Wr20	M20 平座金	1			
7	Pc4030	4×30 割ピン	1			
8	43171	テンションロットウケ	1		(THB3000と共通)	
9	Nail215	M12×1.5 中ナット	2			
10	43169	テンションロット	1		(THB3000と共通)	
11	Ph0830	8×30 頭付ピン	1		(THB3000と共通)	
12	Wr08	M8 平座金	1			
13	Pc2515	2.5×15 割ピン	1			
14	Bzi1030	M10×30 高力ボルト(8T)	1			
15	Nzi10	M10 高力ナット(8T)	1			
16	43170	テンションジク	1		(THB3000と共通)	
17	44145	5015 スプロケット	1			
18	J6204LL	6204LL ボールベアリング	1			
19	Dhc47	47 C形止輪(穴用)	2			
20	Dc20	20 C形止輪(軸用)	1		(THB3000と共通)	
21	43165	5030 スプロケット	1			
22	00039	50シャフトエンドプレート	1			
23	00044	50回り止め座金	1			
24	Bzi0815	M8×15 高力ボルト(8T)	2			
25	43032	スプロケットヨーク	1		(THB3000と共通)	
26	Nzi10125	M10×1.25高力ナット(8T)	1			
27	Bzi1012530	M10×125×30高力ボルト(8T)	1			
28	Rs205053	Rs205053バイピッチチェーン	1		見出番号29.35付(55リンク)	
29	Rs50	Rs50継手リンク	1		(THB3500と共通)	
30	6230-2Assy	MB型ジョイントスライダ組立品	2			
31	43031	セレクションヨーク	1		(THB3000と共通)	
32	44124-1Assy	スプロケットヨークジョイント組立品	1		見出番号25~27組立品	
33	44124-2Assy	セレクションヨークジョイント組立品	1		見出番号30、31組立品	
34	44124 Assy	パワージョイント3組立品	1		見出番号32、33組立品	
35	Rs2050	Rs2050オフセットリンク	1			

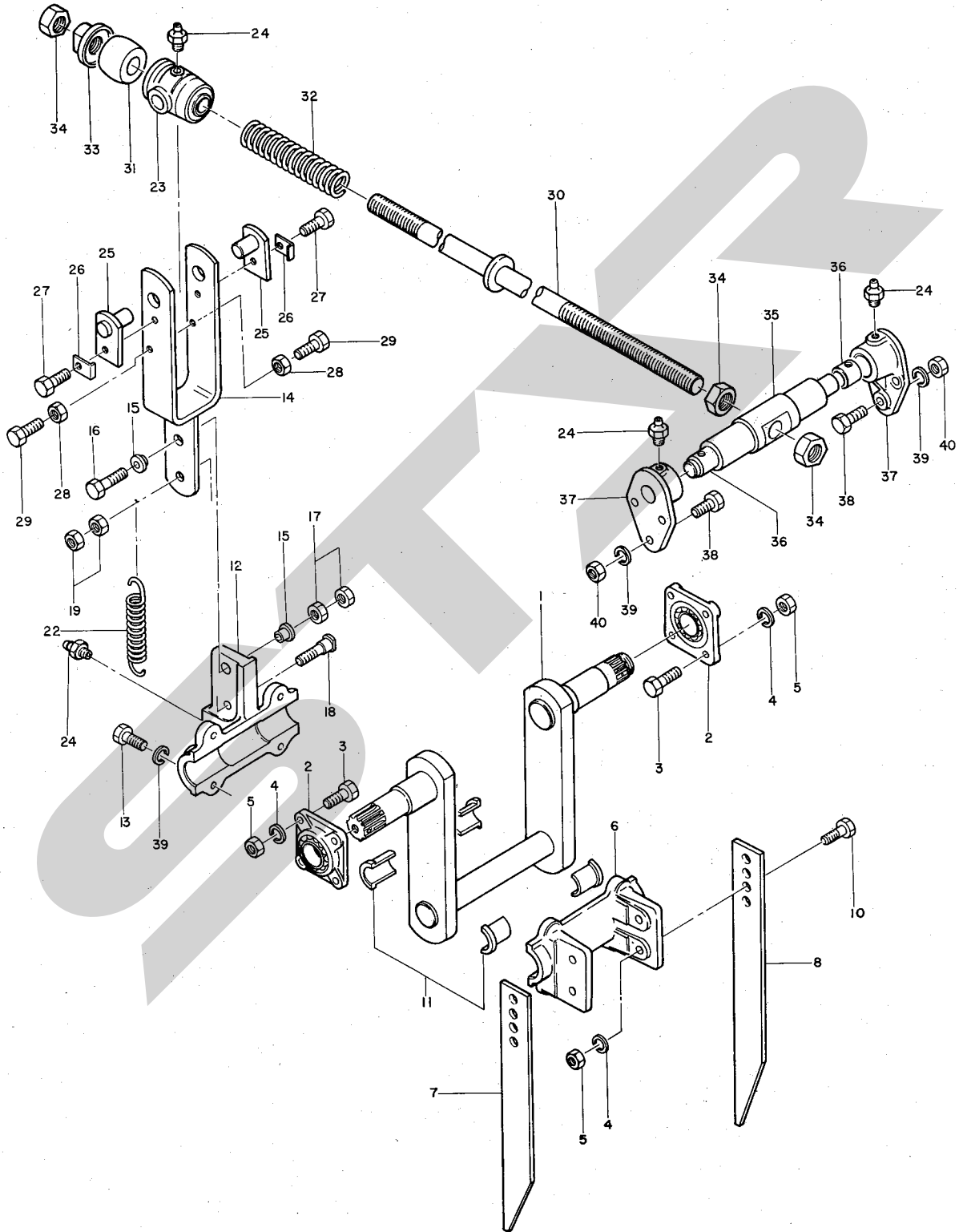


ス 9

農業機械

THB 2000

ヘーベラ



THB2000 ヘーベラ

コード番号 49020

見出番号	部品番号	部品名称	個数	単価	摘要	ラック
1	44168	インナクランク	1			
2	UCF207	UCF207角フランジユニット	2			
3	Bzi121535	M12×15×35高力ボルト(8T)	8		見出番号4、5、付	
4	Wsa12	M12 ばね座金3号	12			
5	Nzi1215	M12×1.5 高力ナット(8T)	12			
6	44649	フォークリテーナ(組)	1		見出番号11、12、13、15、39、付	
7	44160	フォーク2	1			
8	44159	フォーク1	1			
10	Bzi121540	M12×1.5×40高力ボルト(8T)	4		見出番号4、5、付	
11	44069	フォークリテーナブッシュ	4		(THB3000と共通)	
12	44172	インナフォークキャップ	1			
13	Bzi1035	M10×35 高力ボルト(8T)	4			
14	44645	インナフォークアーム	1		見出番号15付	
15	43157	シャープブッシュ	2		(THB3000と共通)	
16	Bzi0845	M8×4.5 高力ボルト(8T)	1		見出番号17付(シャープピン)	
17	Nzi08	M8 高力ナット(8T)	2			
18	44068	バーリングピン	1		(THB3000と共通)見出番号19付	
19	Nzi1615	M16×1.5 高力ナット2種	2			
22	44646	ホールドスプリング	2			
23	43145	フイードフォークコネクタ	1		(THB3000と共通)見出番号24付	
24	Onasl	A-PT1/8 グリースニップル	4			
25	43152	コネクタジク	2		(THB3000と共通)	
26	43153	25オリマゲザガネ	2		(THB3000と共通)	
27	Bzi1012520	M10×125×20高力ボルト(8T)	2			
28	Nzi08	M8 高力ナット(8T)	2			
29	Bzi0825	M8×2.5高力ボルト(8T)(N付)	2			
30	44161	インナフォークロッド	1			
31	43156	クッションカラー	1		(THB3000と共通)	
32	44070	インナスプリング	1		(THB3000と共通)	
33	44067	インナフォークナット	1		(THB3000と共通)	
34	Nai2415	M24×1.5 中ナット	3			
35	43767	ピボットシャフト	1			
36	44073	ピボットジクウケブッシュ	2		(THB3000と共通)	
37	43161	ピボットジクウケ	2		(THB3000と共通) 見出番号24、36、付	
38	Bzi1012530	M10×125×30高力ボルト(8T)	6		見出番号39、40、付	
39	Wsa10	M10 ばね座金3号	10			
40	Nzi10125	M10×1.25高力ナット(8T)	6			

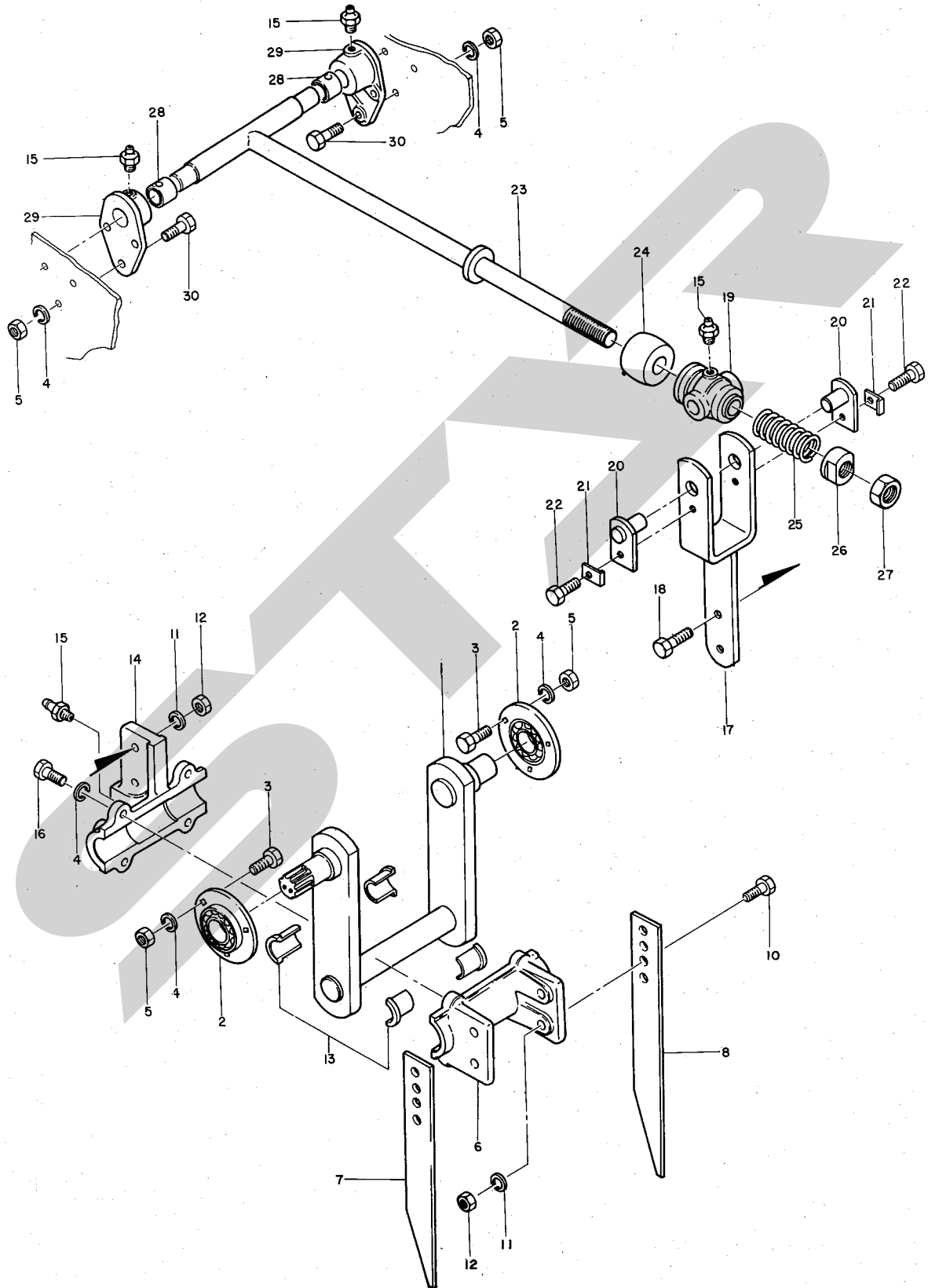


スダ

農業機械

THB 2000

ヘーベラ







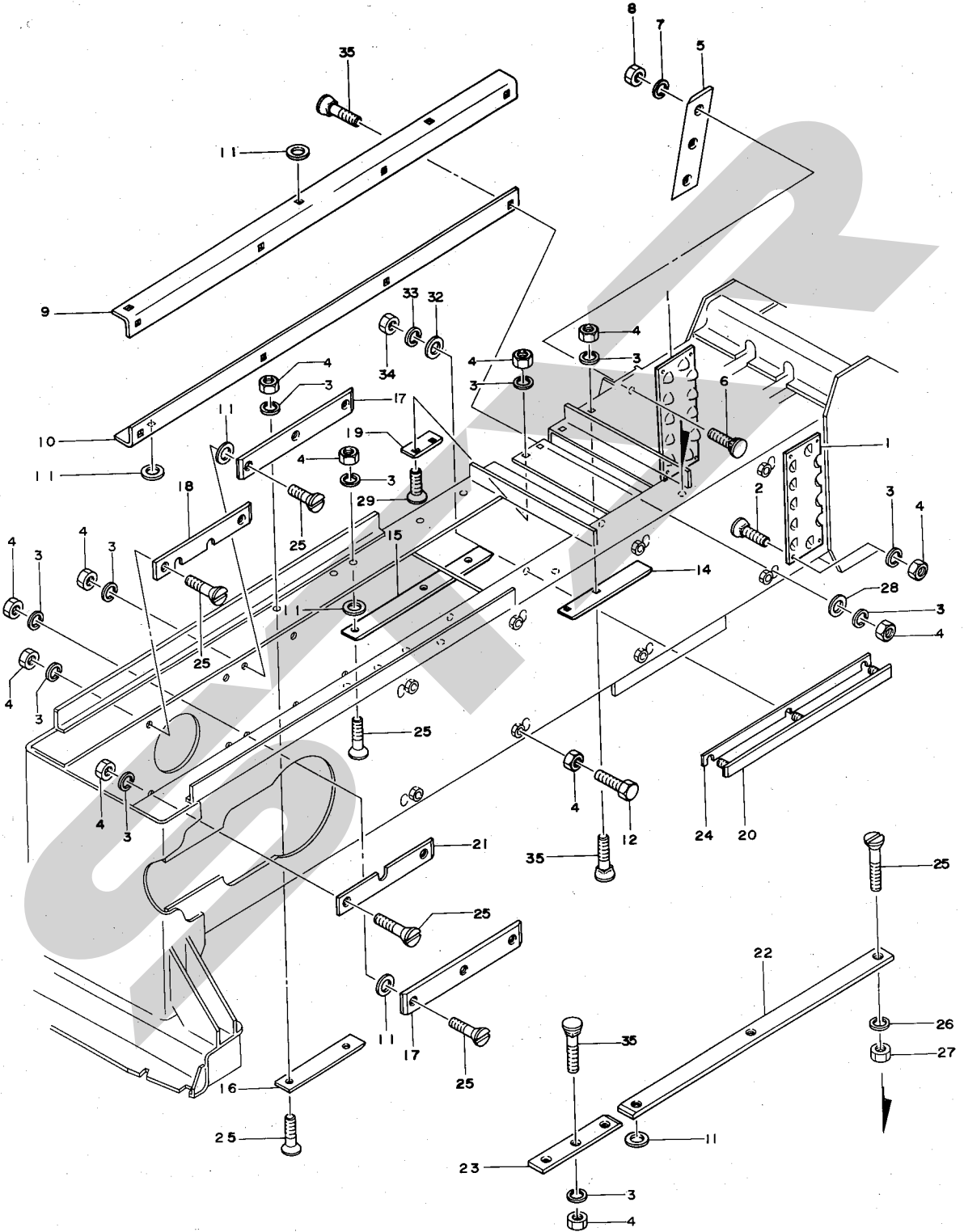


スター

農業機械

THB 2000

ヘーベラ





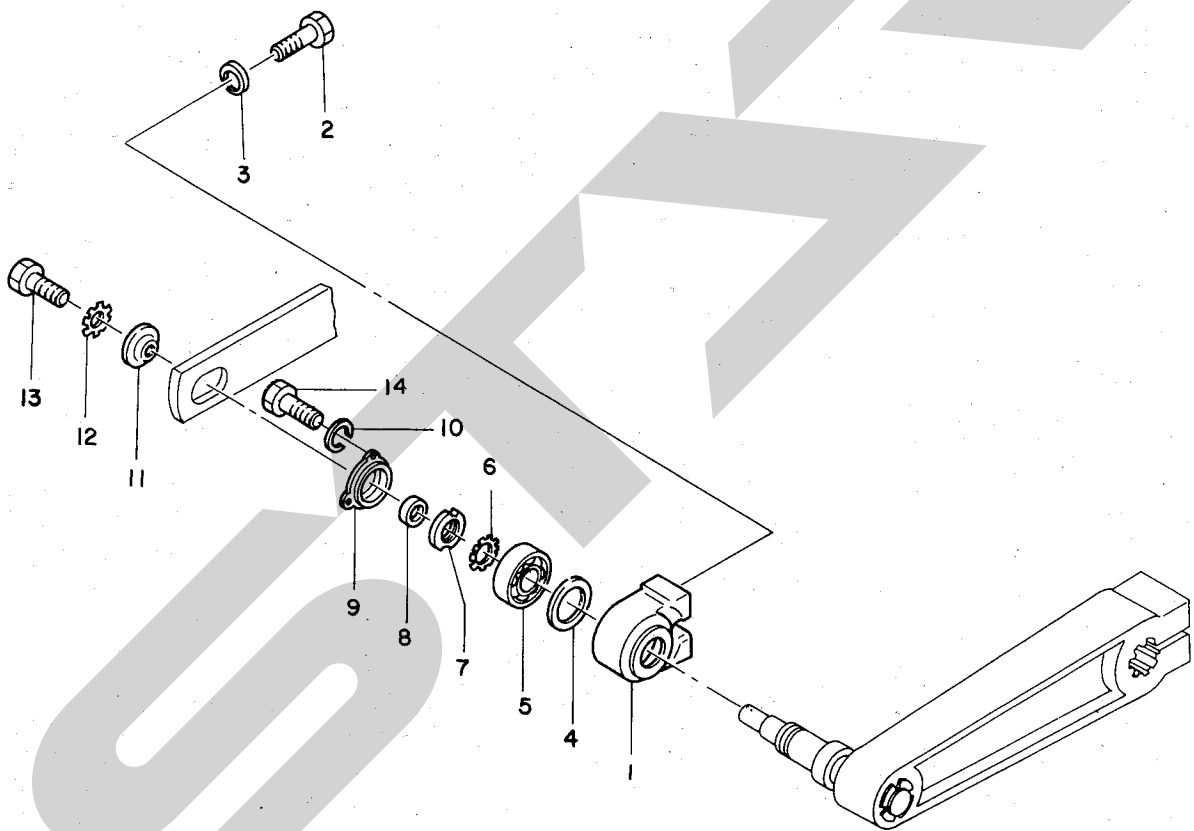


スター

農業機械

THB 2000

ヘーベラ





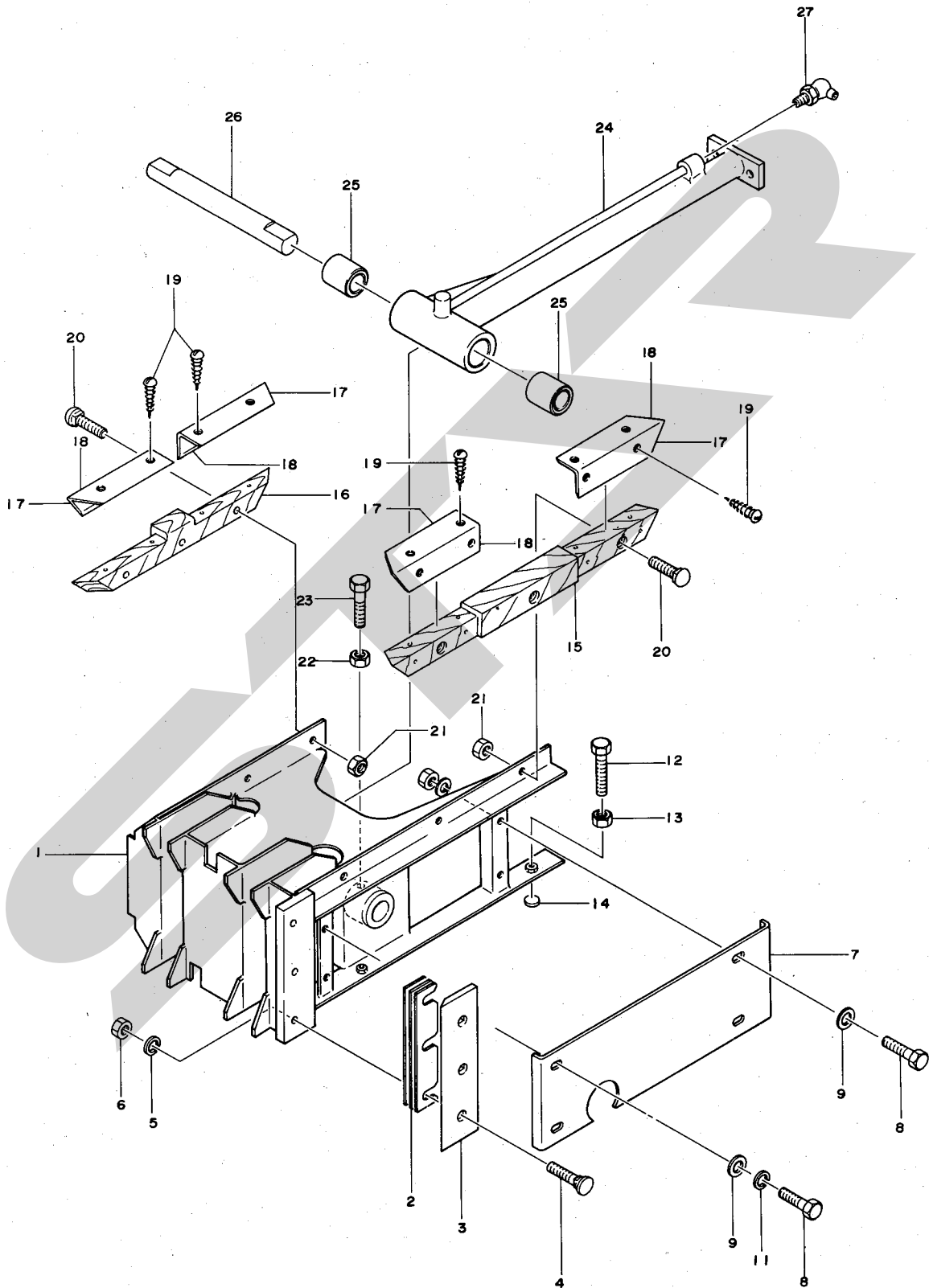


スター

農業機械

THB 2000

ヘーベラ





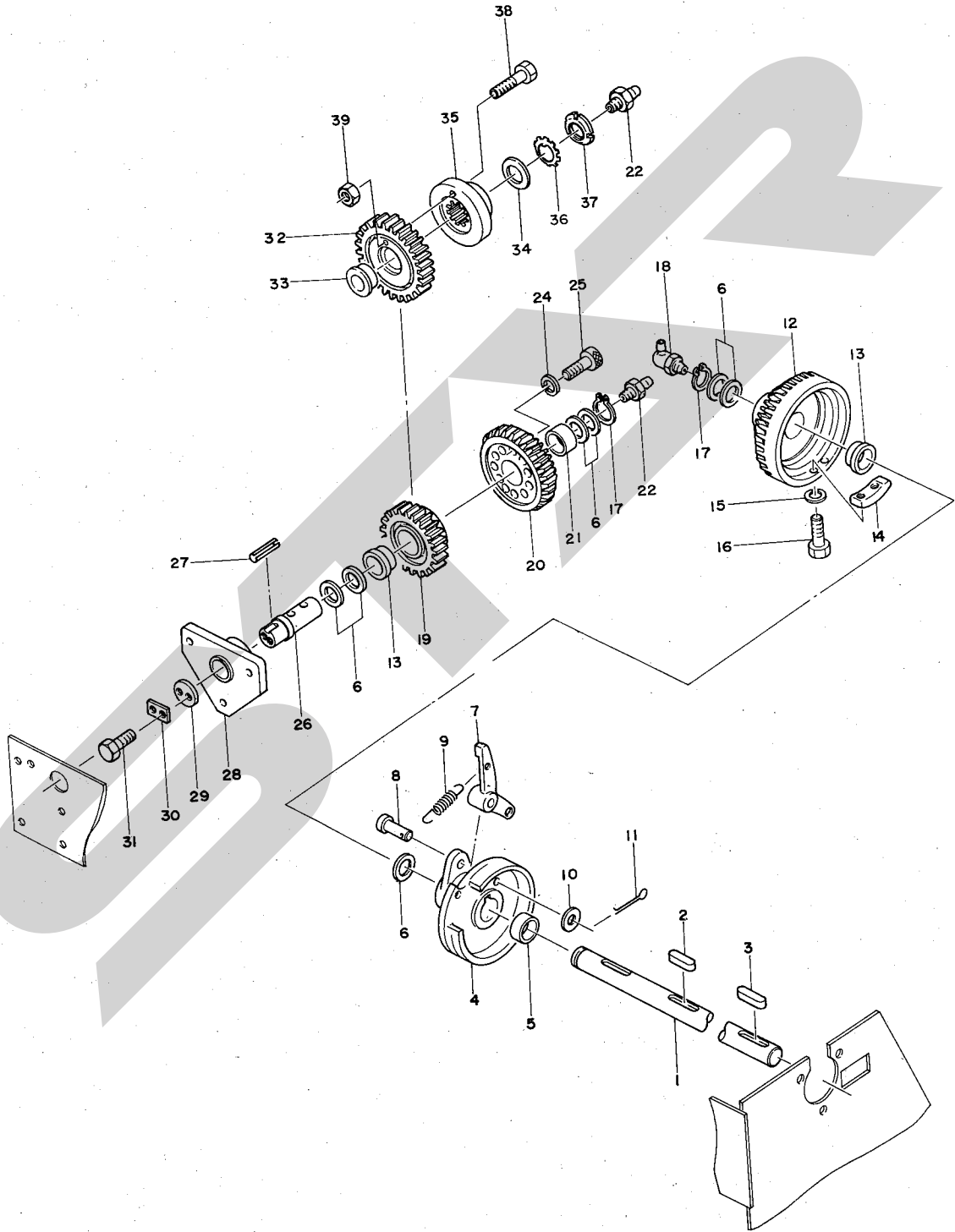


スター

農業機械

THB 2000

ヘーベラ





THB2000 ヘーベラ

コード番号 49020

見出番号	部品番号	部品名称	個数	単価	摘要	ラシク
1	44127	ノッタシャフト	1		見出番号18付	
2	Kfc10008500	10×8×50 平行キ- (両丸)	3			
3	Kfc10008600	10×8×60 平行キ- (両丸)	1			
4	43331	トリップカム	1		(THB3000と共通)	
5	44130	ノッタシャフトカラー2	1			
6	43137	ノッタシム	-		(THB3000と共通)	
7	44165	トリップカムレバー	1		(THB3000と共通)	
8	43351	トリップカムレバーピン	1		(THB3000と共通)(14φ×58ℓ)	
9	43345	カムレバースプリング	1		(THB3000と共通)(14φ×104φ×50ℓ)	
10	Wr10	M10 平座金	1			
11	Pc2515	2.5×15 割ピン	1			
12	43133	ノッタドライブベベルギヤ	1		見出番号13付(THB3000と共通)	
13	43851	ギヤブッシュ3	2		(THB3000と共通)	
14	43136	パット	1		(THB3000と共通)	
15	Ws10	M10 ばね座金	2			
16	Bzi0820	M8×20 高力ボルト(8T)	2			
17	Dc30	30C形止輪(軸用)	2			
18	Oncs1	C-PT1/8 グリースニップル	1			
19	44163	アイドラスパーギヤ	1		見出番号13付(THB3000と共通)	
20	43132	アイドラベベルギヤ	1		見出番号21付(THB3000と共通)	
21	43852	ギヤブッシュ4	1		(THB3000と共通)(φ40-φ30)×30ℓ	
22	Onas1	A-PT1/8 グリースニップル	2			
24	Wsa10	M10 ばね座金3号	2			
25	Bhi1035	M10×35 六角穴付ボルト	2			
26	43130	アイドラジク	1		見出番号22付(THB3000と共通)(88φ×122ℓ)	
27	Ps8018	8×18 スプリングピン	1			
28	43131	アイドラジクウケ	1		(THB3000と共通)	
29	43256	40エンドプレート	1		(THB3000と共通)	
30	00044	50回り止め座金	1		(THB3000と共通)	
31	Bzi0815	M8×15 高力ボルト(8T)	2			
32	44162	ノッタドライブスパーギヤ	1		見出番号33、34付(THB3000と共通)	
33	44164	ギヤブッシュ5	1		(THB3000と共通)(50φ-30φ)×18ℓ	
34	Wr24	M24 平座金	1		(THB3000と共通)(40φ-30φ)×14ℓ	
35	44048	ノッタシヤボルトホルダ	1		(THB3000と共通)	
36	AW05	AW05ベアリング座金	1		(THB3000と共通)	
37	AN05	AN05ベアリングナット	1		(THB3000と共通)	
38	Bzi0832	M8×32 高力ボルト(8T)	11		見出番号39付(10本子備品)	
39	Nzi08	M8 高力ナット(T8)	11		(20ケ子備品)	

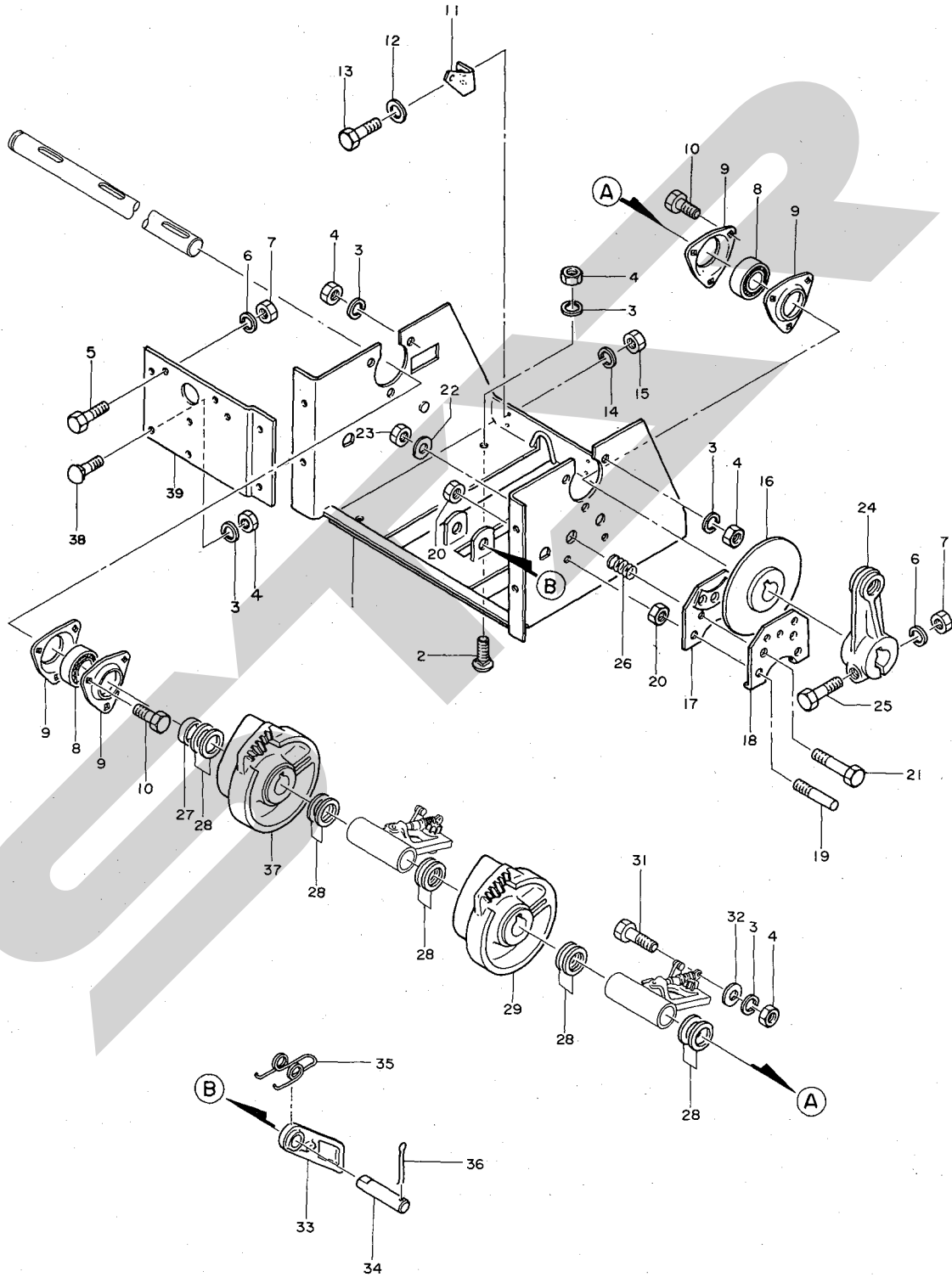


スター

農業機械

THB 2000

ヘーベラ



THB2000 ヘーベラ

コード番号 49020

見出番号	部品番号	部品名称	個数	単価	摘要	ランク
1	44126	ノッタハウジング	1			
2	43751	M10×30 角根ボルト	5		(THB3000と共通) 見出番号3、4、付(特殊品)	
3	Wsa10	M10 ばね座金3号	19			
4	Nzi10125	M10×1.25高力ナット(8T)	20			
5	Bzi121535	M12×1.5×35高力ボルト(8T)	3		見出番号6、7、付	
6	Wsa12	M12 ばね座金3号	4			
7	Nzi1215	M12×1.5高力ナット(8T)	4			
8	As206	As206ユニット用ボールベアリング	2		⊕	
9	43224	バイフランジ	4		(THB3000と共通)	
10	Bzi1012525	M10×1.25×25高力ボルト(8T)	6		見出番号3、4、付	
11	44096	ノッタフレームブラケット	2		(THB3000と共通)	
12	44097	M8 トクシュザガネ	4		(THB3000と共通)	
13	Bzi0825	M8×2.5高力ボルト(8T)	4		見出番号14、15、付	
14	Ws08	M8 ばね座金	4			
15	Nzi08	M8 高力ナット(8T)	4			
16	44078	ブレーキディスク	1		(THB3000と共通)	
17	43352	ブレーキシュー(1)	1		(THB3000と共通)	
18	43353	ブレーキシュー(2)	1		(THB3000と共通)	
19	43388	ブレーキシューロッド	2		(THB3000と共通)10φ×50ℓ(M10)	
20	Nai10125	M10×1.25 中ナット	4			
21	Bai0850	M8×5.0 中ボルト	2		見出番号22、23付	
22	Wr08	M8 平座金	2			
23		M8 ナイロンナット	2			
24	44042	ニードルドライブクランク	1		(THB3000と共通)	
25	Bzi121560	M12×1.5×60高力ボルト(8T)	1		見出番号6、7、付	
26	40883	ブレーキスプリング	2		(THB3000と共通)	
27	44130	ノッタシャフトカラー(2)	1			
28	43137	ノッタシム	—		(THB3000と共通)	
29	43355	バッタギヤ	1		(THB3000と共通)	
31	Bzi1012535	M10×1.25×35高力ボルト(8T)	2		見出番号3、4、付	
32	44098	M10 トクシュザガネ	2		(THB3000と共通)	
33	44134	トップドック	1			
34	44136	トップドックピン	1			
35	44135	トップドックスプリング	1			
36	Pc4030	4×30 割ピン	3			
37	44129	バックギヤA	1			
38	44373	M10×2.2 角根丸頭ボルト	6		(THB3000と共通) 見出番号3、4付(特殊品)	
39	44375	ノッタハウジング2	1			

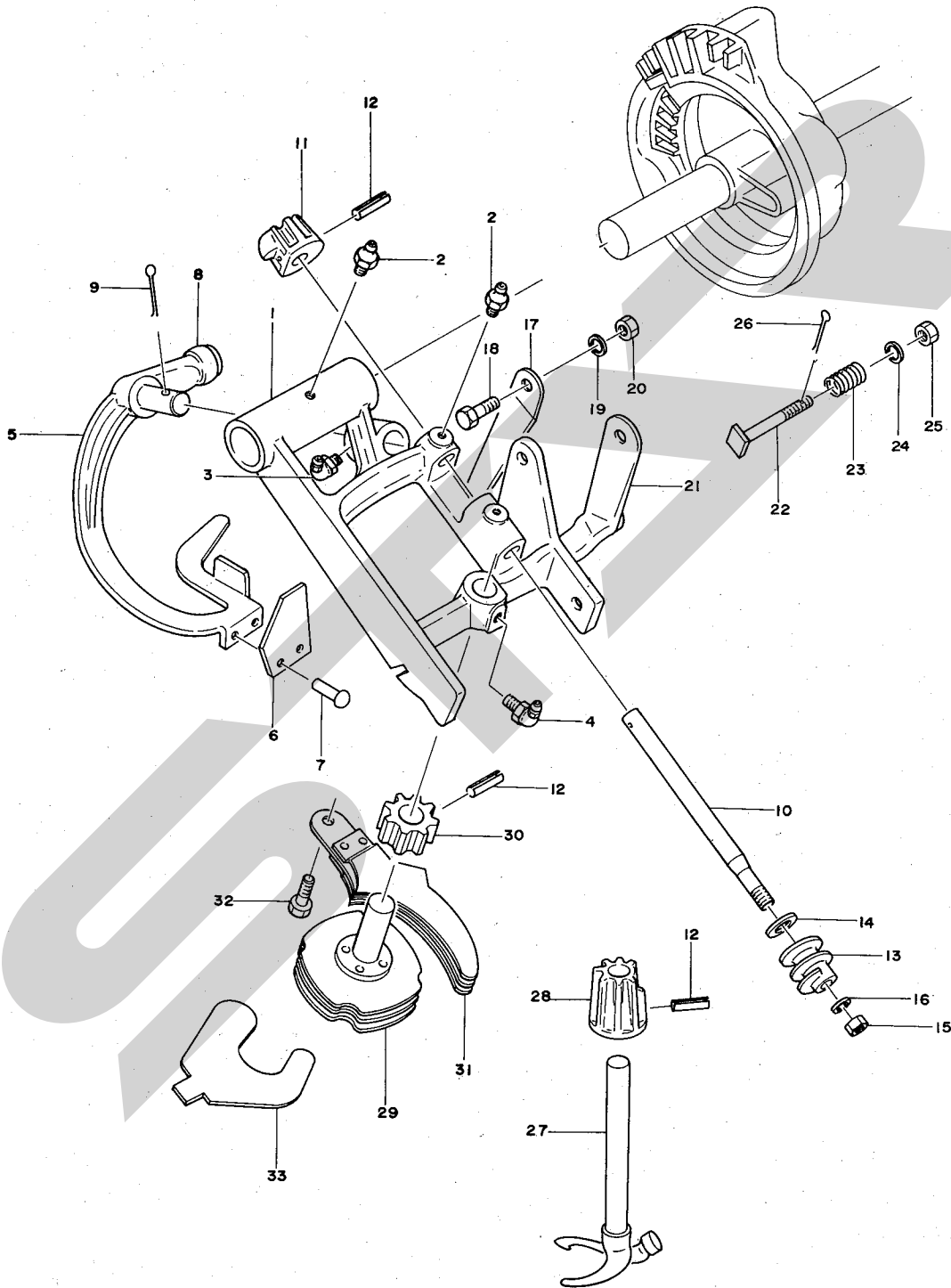


スター

農業機械

THB 2000

ヘーベラ





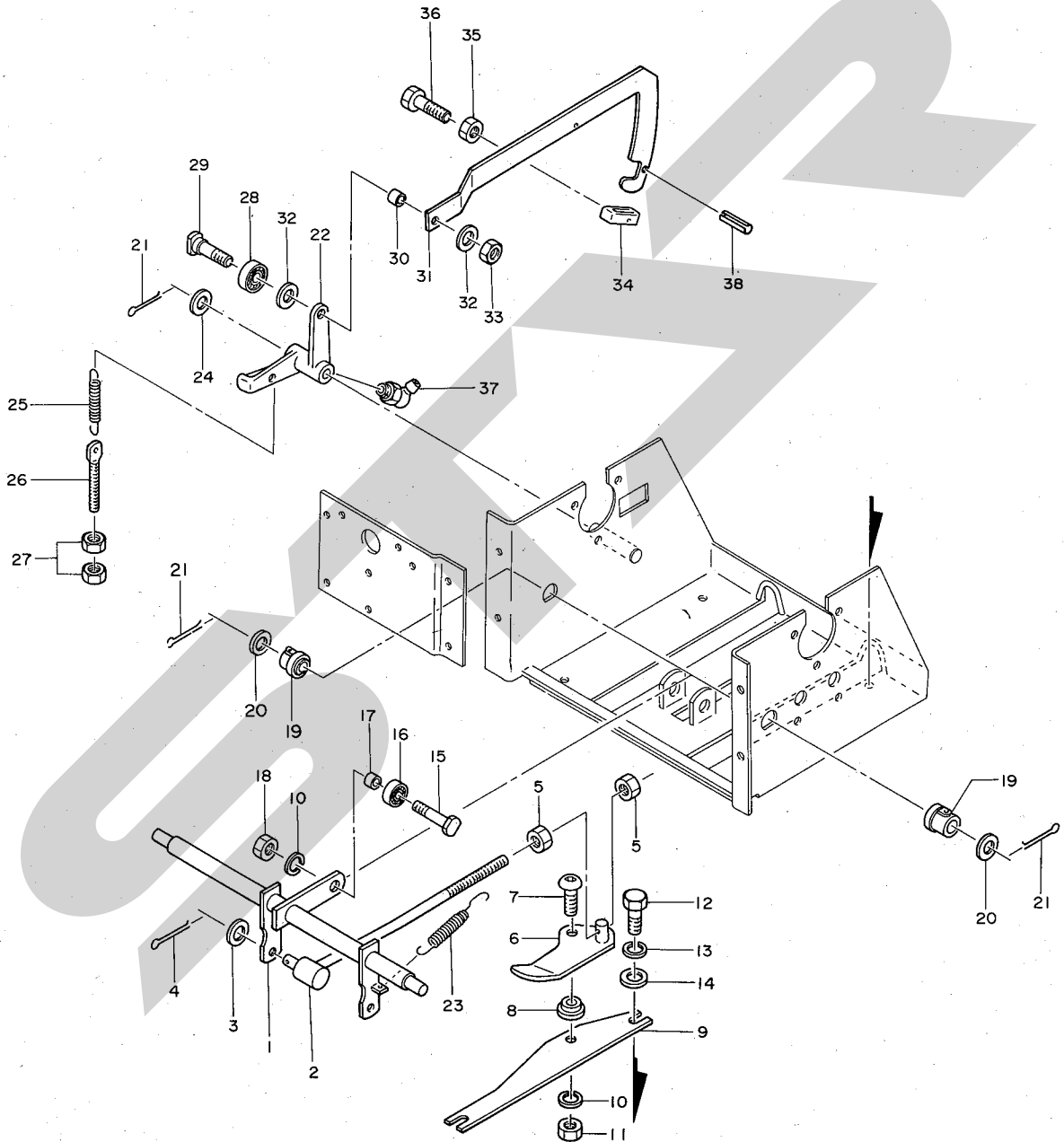


スガ

農業機械

THB 2000

ヘーベラ



THB2000 ヘーベラ

コード番号 49020

見出番号	部品番号	部品名称	個数	単価	摘要	ラシク
1	44133	トワインフィンガーシャフト	1			
2	43363	トワインフィンガーロット	2		(THB3000と共通)	
3	Wr08	M8 平座金	2			
4	Pc3015	3×15割ピン	2			
5	Nai08	M8 中ナット	4			
6	43361	トワインフィンガー	2		(THB3000と共通)	
7	44080-2	M10×2.5六角穴付ボタンねじ(8T)	2		(THB3000と共通) 見出番号10、11、付	
8	43364	トワインフィンガーカラー	2		(THB3000と共通)(20φ-10.5φ)×8.2	
9	44080	トワインフィンガーブラケット	2		(THB3000と共通)	
10	Wsa10	M10ばね座金3号	3			
11	Nzi10	M10 高力ナット(8T)	2			
12	Bzi08	M8 高力ボルト(8T)	4			
13	Wsa08	M8 ばね座金3号	4			
14	44097	M8トクシュザガネ	4		(THB3000と共通)	
15	43347	バックギヤローラジク	1		(THB3000と共通) 見出番号10、18付φ16×38(M10)	
16	J6200LL	6200LL ボールベアリング	1		⊕	
17	43348	ローラジクカラー	1		(THB3000と共通)(13.8φ-10.5φ)×4.2	
18	Nzi10125	M10×1.25高力ナット(8T)	1			
19	43092	カウンタメタル	2		(THB3000と共通)	
20	Wr16	M16 平座金	2			
21	Pc4030	4×30 割ピン	3			
22	43333	ノッタトリップアーム	1		(THB3000と共通)見出番号37付	
23	43344	ノッタスプリング	1		(THB3000と共通)2φ×13φ×25.2	
24	Wr20	M20 平座金	1			
25	43343	トリップアームスプリング	1		(THB3000と共通)2.9φ×18.9φ×112.5	
26	43341	スプリングステー	1		(THB3000と共通)	
27	Nai1215	M12×1.5 中ナット	2			
28	J6202LL	6202LLボールベアリング	1		⊕	
29	43359	カムローラピン	1		(THB3000と共通)	
30	43360	カムローラピンカラー	1		(THB3000と共通)(13.8φ-10.2φ)×7.2	
31	44153	ホイールアーム	1		(THB3000と共通)	
32	Wr10	M10 平座金	2			
33		M10 ナイロンナット	1			
34	43340	アジャスティングストッパ	1		(THB3000と共通)	
35	Nzi08	M8 高力ナット(8T)	1			
36	Bzi0830	M8×30 高力ナット(8T)	1			
37	Onbs1	B-PT1/8グリースニップル	1			
38	Ps 825	8×25 スプリングピン	1			

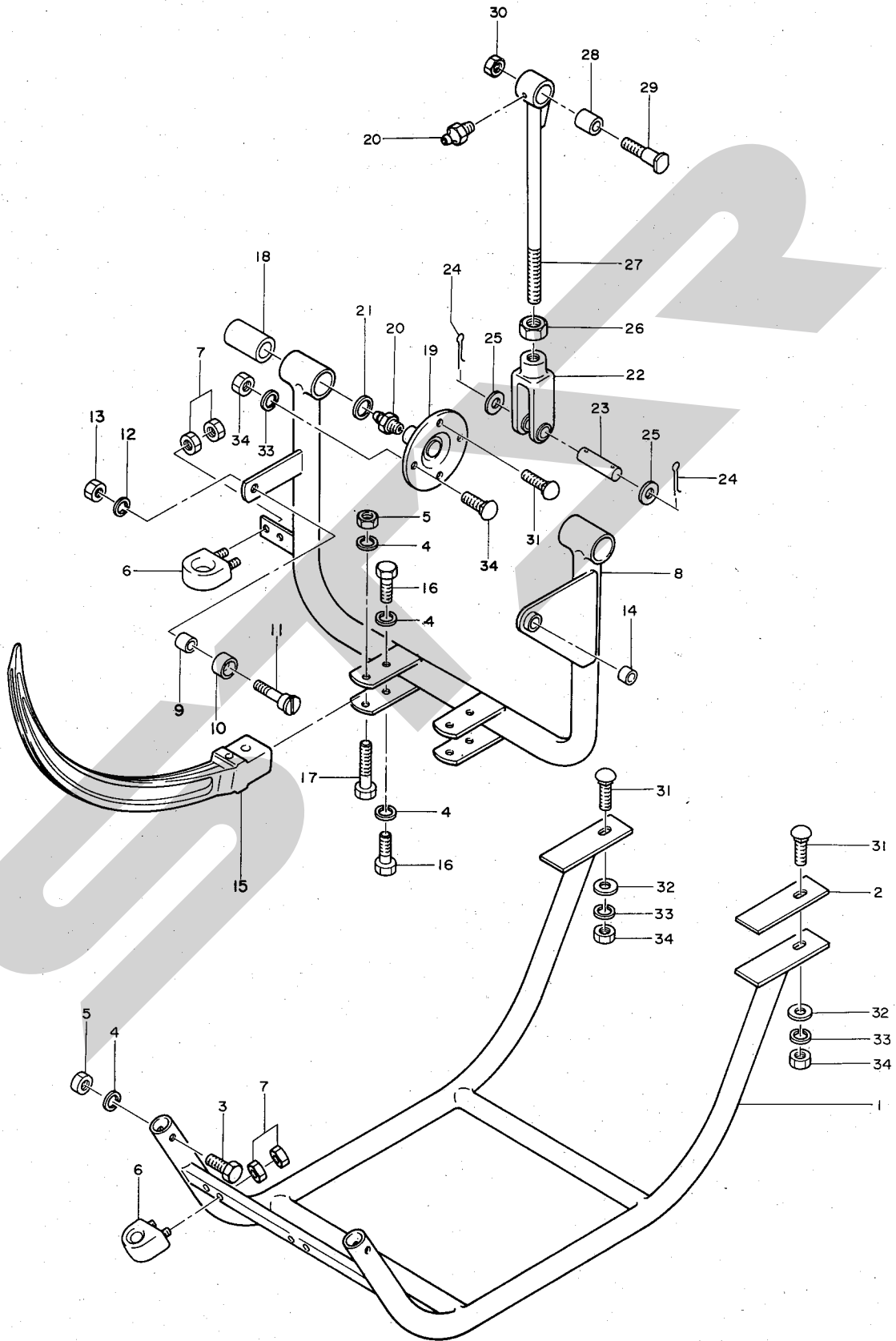


スター

農業機械

THB 2000

ヘーベラ







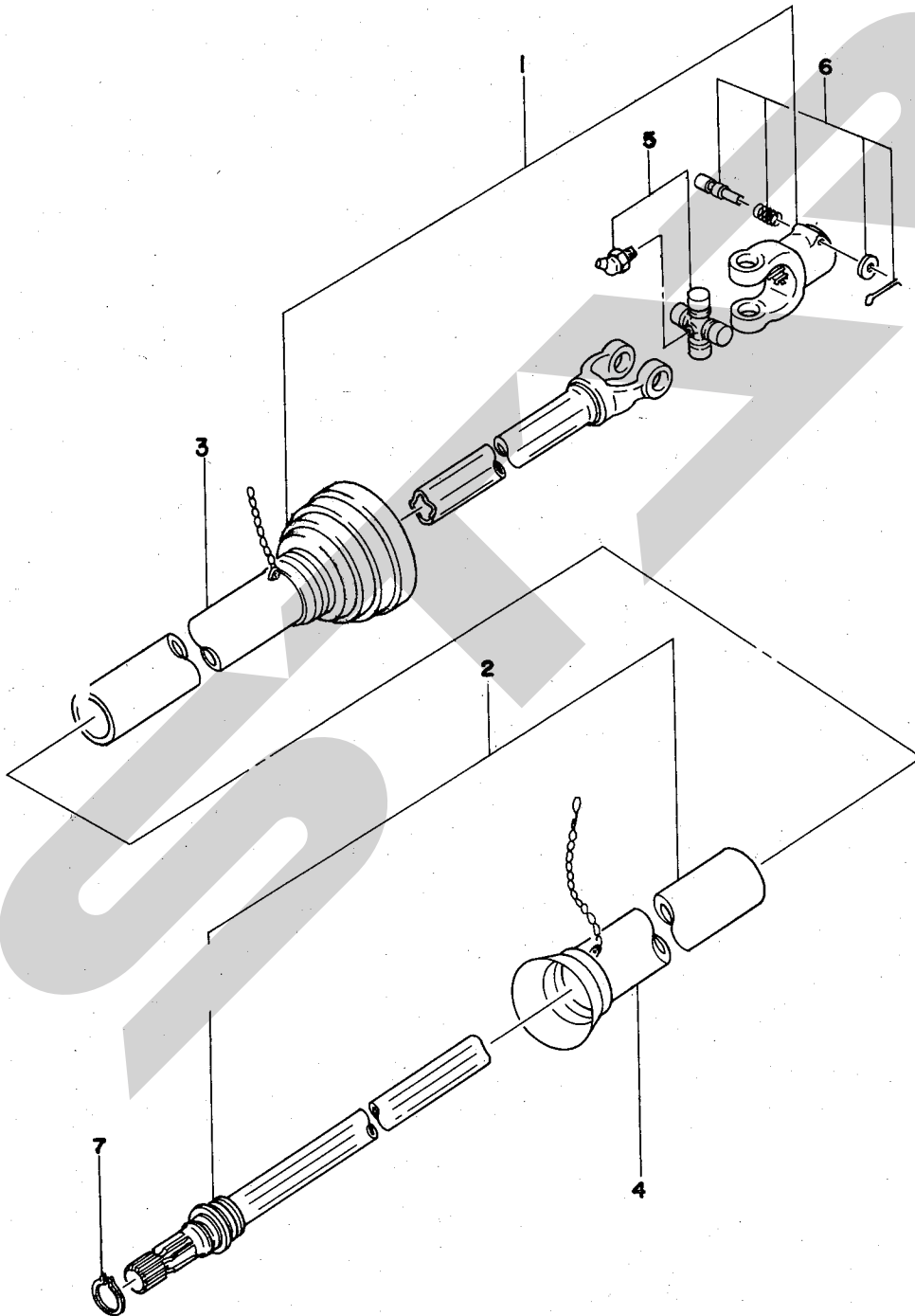


スター

農業機械

THB 2000

ヘーベラ





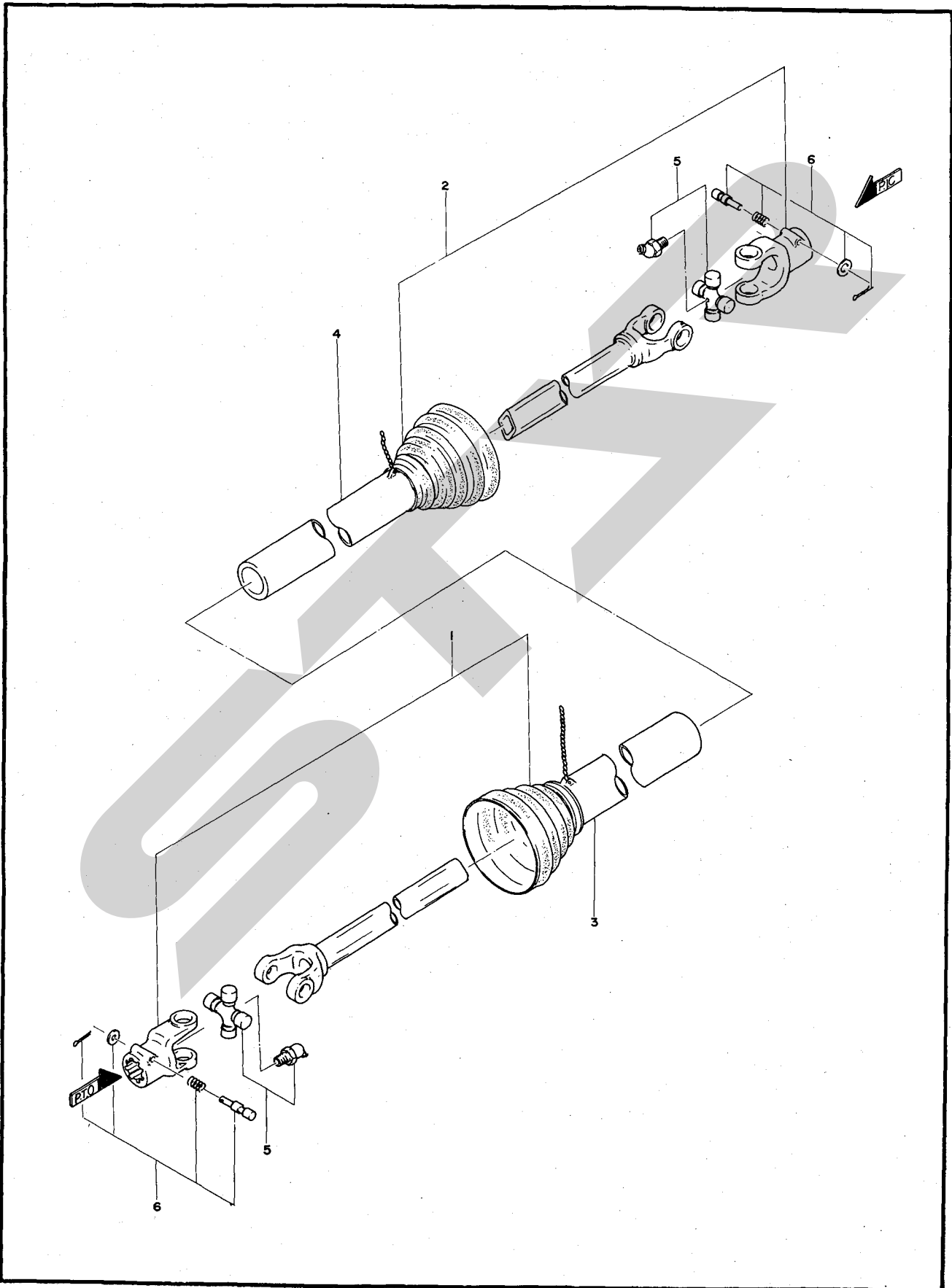


スター

農業機械

MD-60

パワージョイント(カバー脱着式)







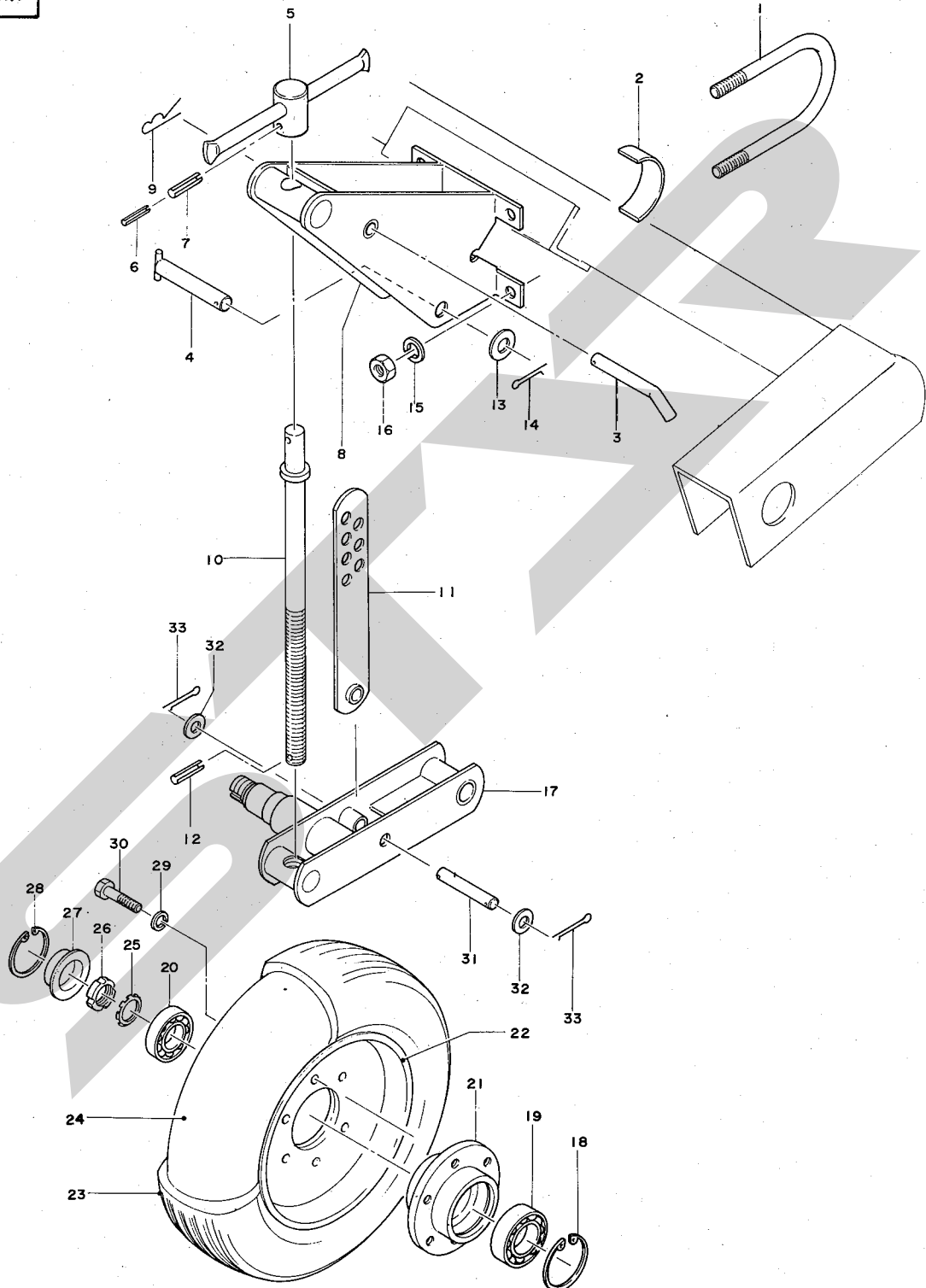
STAR

農業機械

# THB 2000

ヘーベラ・サポートホイール (ABW50)

別売品





コード	4 9 0 2 0
調整	S - 5 3 0 4 2 5



本社・営業本部 062 札幌市豊平区豊平3条6丁目110  
 営業1部 011-811-5131  
 東京事務所 110 東京都台東区東上野3丁目39番7号  
 営業2部 マルヤビル内  
 輸出部 03-833-0191  
 札幌サービスセンター 061-01 札幌市白石区厚別町旭町990の101  
 011-891-2160  
 伊達サービスセンター 052 伊達市弄月町78-1  
 01422-3-2111  
 沼津サービスセンター 410-03 静岡県沼津市原2440  
 0559-66-0191  
 札幌営業所 061-01 札幌市白石区厚別町旭町990の101  
 011-891-0485  
 伊達営業所 052 伊達市弄月町78-1  
 01422-3-3638  
 旭川営業所 070 旭川市神楽4条9丁目  
 0166-61-6131  
 浜頓別出張所 098-57 枝幸郡浜頓別町2丁目 ホクレン宗谷機械センター内  
 01634-2-3177  
 帯広営業所 080 帯広市東2条南15丁目  
 0155-24-5988  
 北見営業所 090 北見市小泉302  
 0157-24-3880  
 中標津営業所 086-11 標津郡中標津町西6条北2丁目  
 01537-2-2624  
 東北営業所 021-01 盛岡市みたけ2丁目4番7号  
 0196-47-4230  
 仙台出張所 983 仙台市福田町2丁目4-20 佐正ビル内  
 0222-58-7301  
 関東営業所 323 栃木県小山市雨ヶ谷新田72-4  
 0285-27-1515  
 松本営業所 399-65 長野県松本市大字芳川村井町高畑942-2  
 0263-58-2850  
 名古屋営業所 483 江南市大字古知野字牧森108  
 05875-4-5231  
 岡山営業所 700 岡山市米倉121-4 保崎ビル  
 0862-43-1147  
 九州営業所 862 熊本市九品寺4丁目1-22  
 0963-62-2361  
 宮崎出張所 885 都城市花線町14号6-2  
 0986-23-0274