

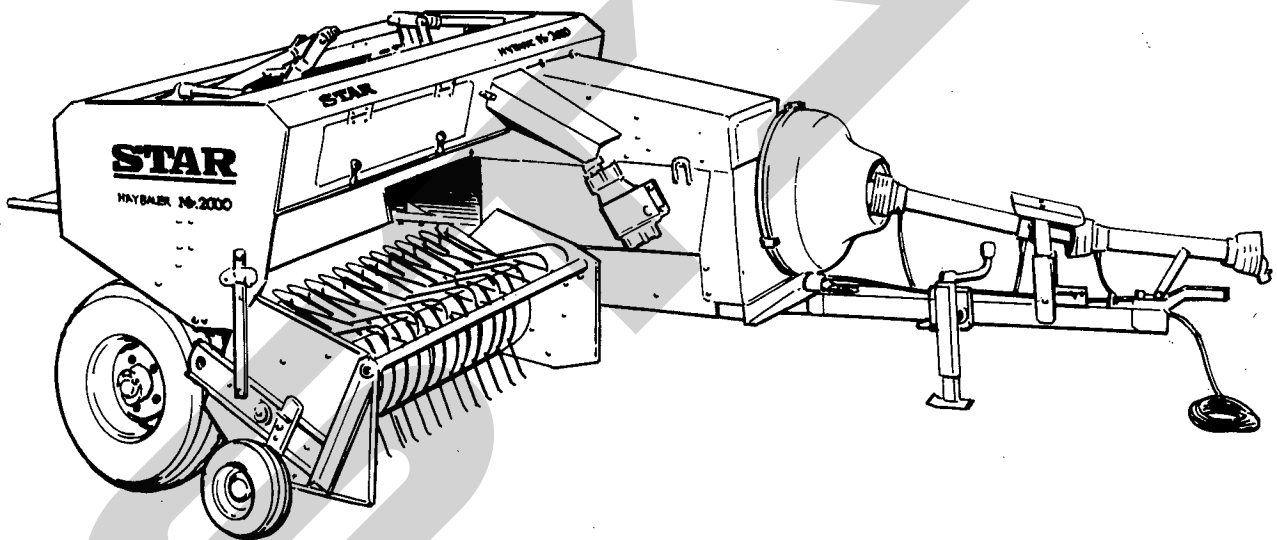
STAR



ハ-バ-ラ

製品コード 49018・49026

MODEL-THB2000



部 品 表

“必読” 機械の使用前には必ず読んでください。

STAR FARM MACHINERY MFG.CO., LTD.

ご購入のペーラは、搭載されるノッタの種類により、次のいずれかの製品コードで表示されておりますので、機体銘板でお確かめ下さい。

(1)Gタイプのノッタを搭載したペーラは **製品コード 49018**

(2)Sタイプのノッタを搭載したペーラは **製品コード 49026**

※ノッタ部品については、50～53ページをご覧のうえ、部品ご注文下さい。

(Gタイプ・Sタイプノッタの区別を表示してあります)

1. 部品御注文の際は

部品の受注発注の際は必ず下記項目を記入して下さい。若し不十分な点があると納期の遅れ又は誤送更に誤送の際に送料の点で御客様に御迷惑をお掛けする事になるので確実に下記項目を記入して下さい。

- (A) 機 種 名
- (B) 型 式
- (C) 製品コード番号
- (D) 部 品 番 号
- (E) 部 品 名 称
- (F) 個 数
- (G) 揚 駅
- (H) 荷 受 人

上記項目の記入が甚だしく不十分な場合は部品の注文書をお返しして再注文願うこととなります。

2. 記号の説明

- A S Y (アセンブリーの略) 組立品
摘要欄にはその組立品を構成する部品の見出し番号が記入してあります。
(詳細は 4. アセンブリー供給の項を参照の事)
- ~付
1 部品に小さな部品が数個付属する際はアセンブリーとせずに摘要欄に付属する部品の見出し番号を記し~付となっております。
- A
部品番号の末尾に A と記されており部品名称欄に (W S、 N 付) と記されているものはバネ座金、ナット付で価格にも含めてあります。 (例、 S H W 2 5 2 0 A)

3. ランクについて

部品図表の右端にランクと記した欄があり、その中に A、B、C、D、市、/ と 6 種の記号が記してあります。

これらの記号の持つ意味は、

A = 消耗部品及び特に頻度の高い部品

B = 一般補修部品

C = 補修頻度の低い部品

D = 受注生産部品

市 = 市販部品 (信用のおける、材料店・金物店で購入してください)

/ = 単品では供給 (販売) できない部品です。
関係のある部品と、A S Y 又は、~付の形となっております。

4. アセンブリー供給について

数個の部品を組立ててアセンブリーとして販売し単品には販売しない部品があります。
なぜこの様な事をしたか。

1. 製品の精度性能の保証の為組立品として供給しなければならないもの。
2. 部品が摩耗又は破損した場合、それに伴って摩耗、変形又は破損して同時に交換しなければ性能の保証が出来ないもの。
3. ディーラー・ユーザーの方がバラバラの部品を組み立てるより、設備の整っているスター農機で組み立てた方が価格が安く性能も良い場合。
4. 部品点数を減少する事により管理に要する費用が大巾に減少するものは、減少した費用を部品の価格の低減に折り込むため組立品とした。

アセンブリーは上記 4 項目の中 2 項目以上に関係するものを組み立てて供給する事にしました。

アセンブリーは精度、性能の良い部品を安価に迅速に供給する最良の方法と言えます。

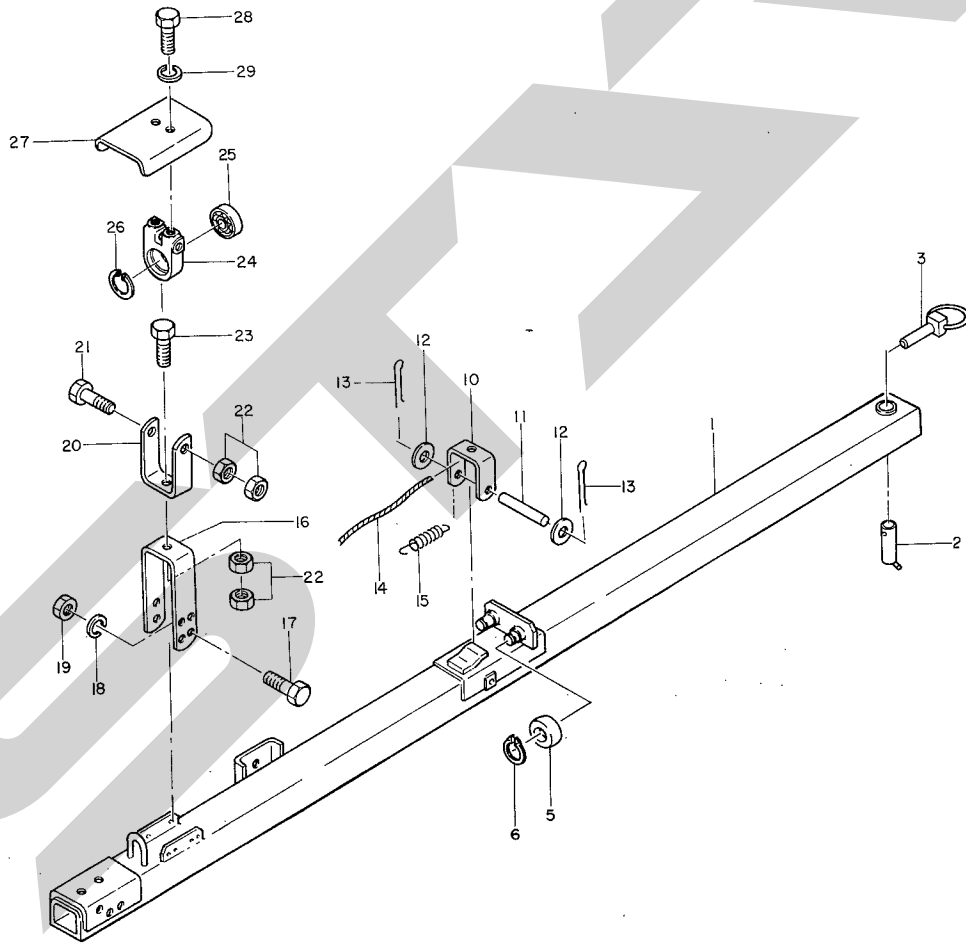


スター

農業機械

THB 2000

ヘーベーラ



1151-1

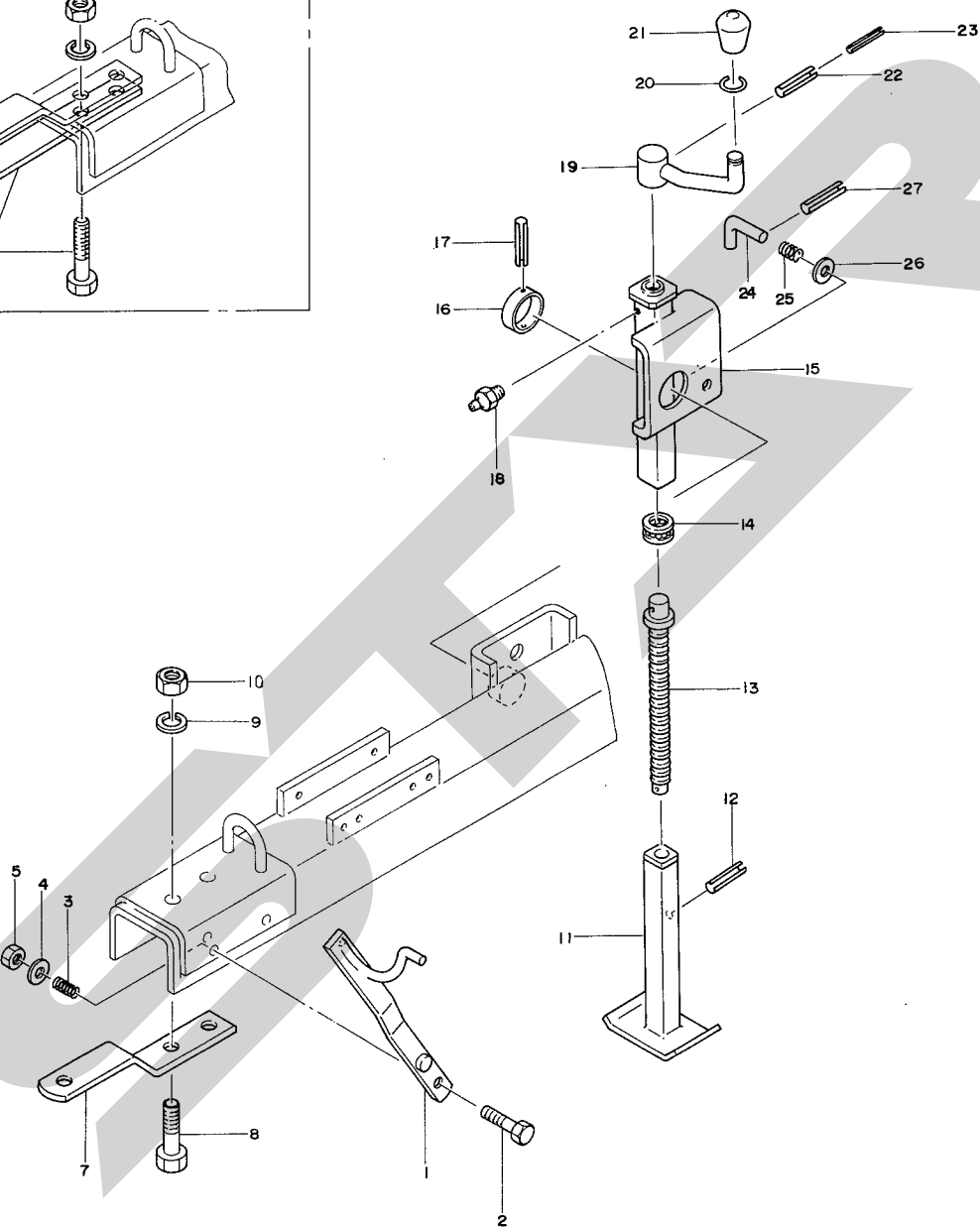
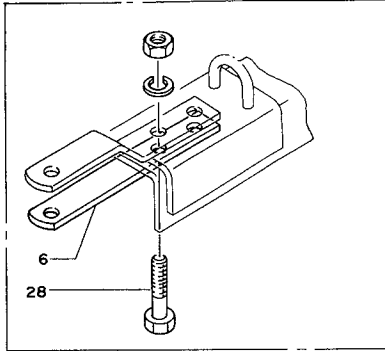


スター

農業機械

THB 2000

ヘーベーラ



1121-2

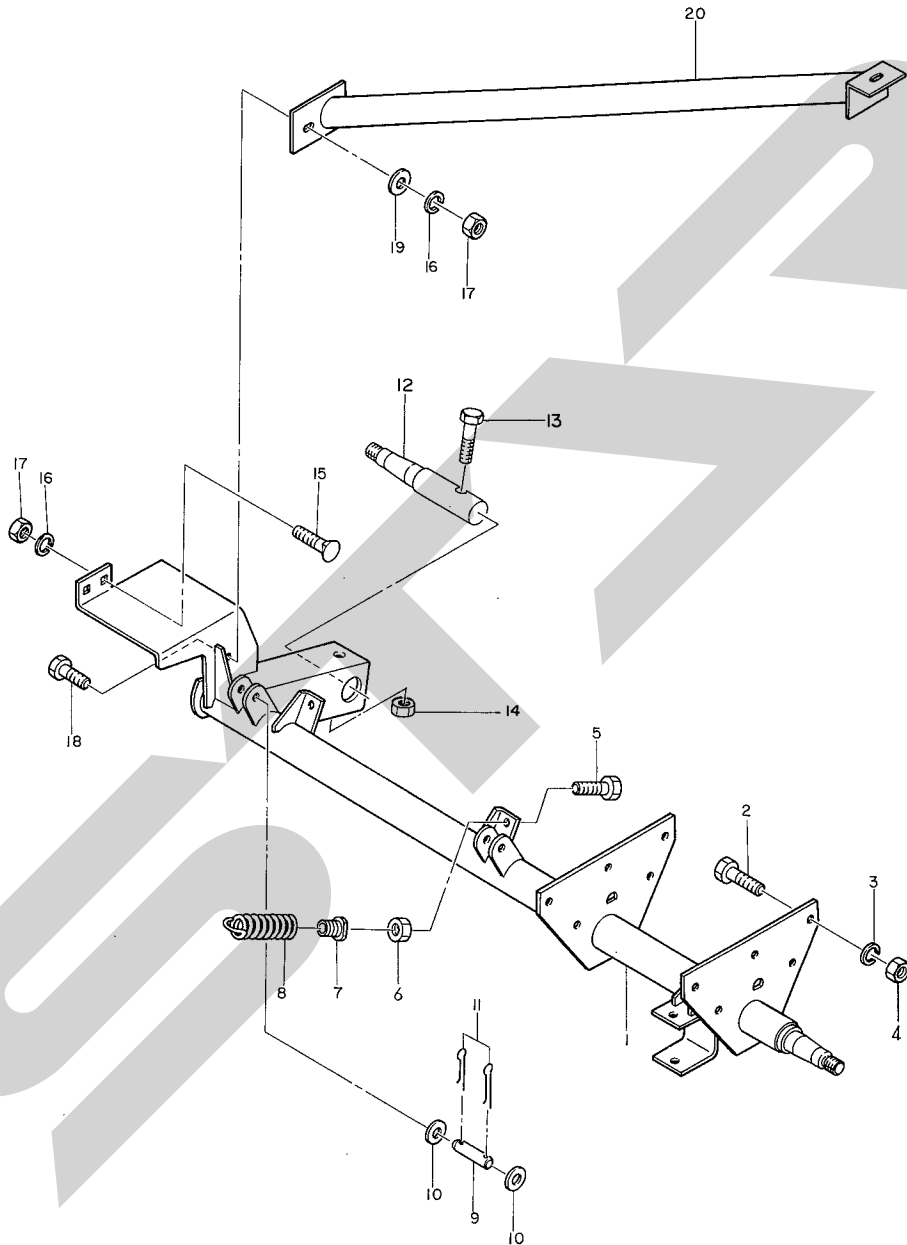


スター

農業機械

THB 2000

ヘーベータ



1152-1

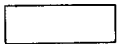
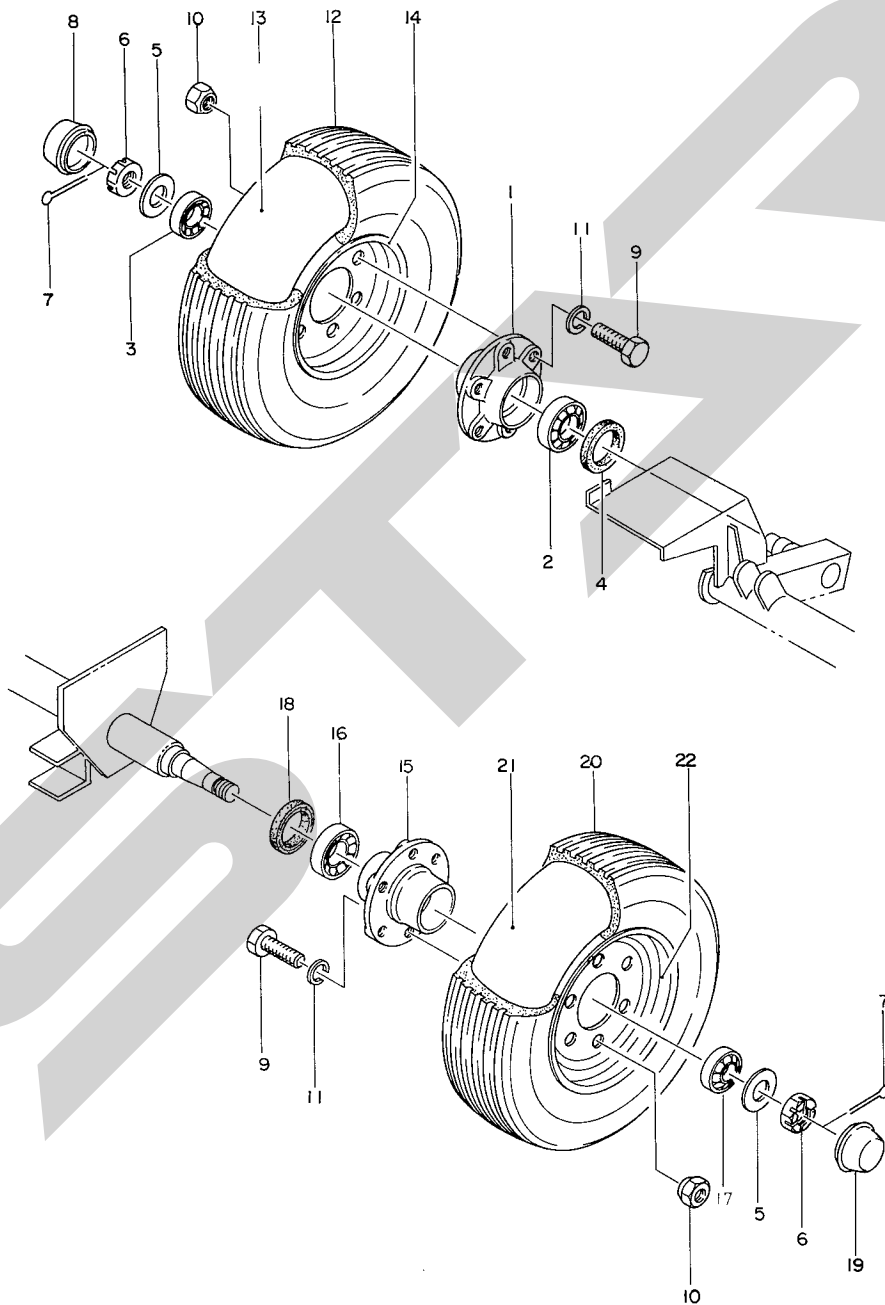


スター

農業機械

THB 2000

ヘーベーラ



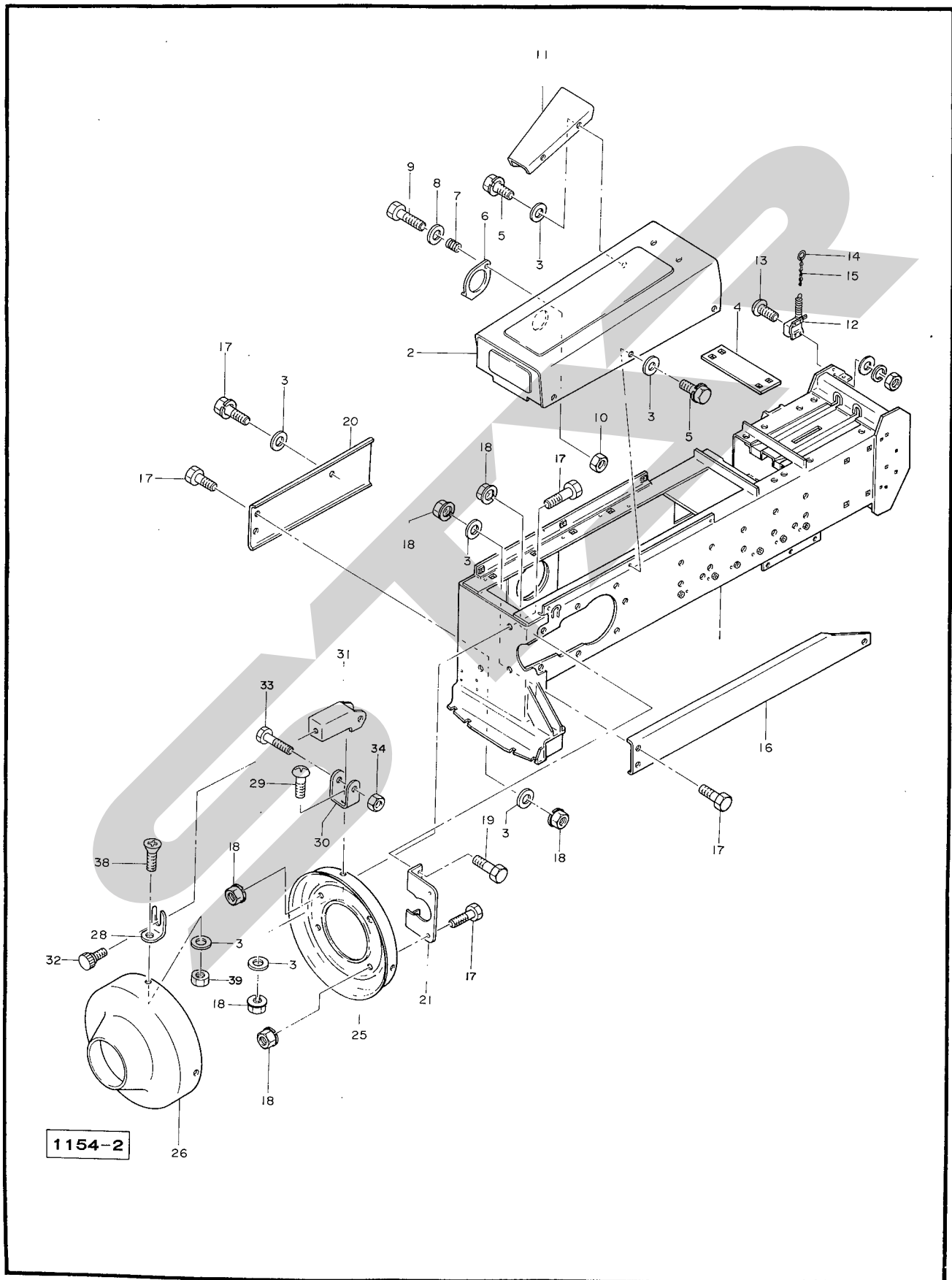


ISEKI

農業機械

THB 2000

ヘーベラ



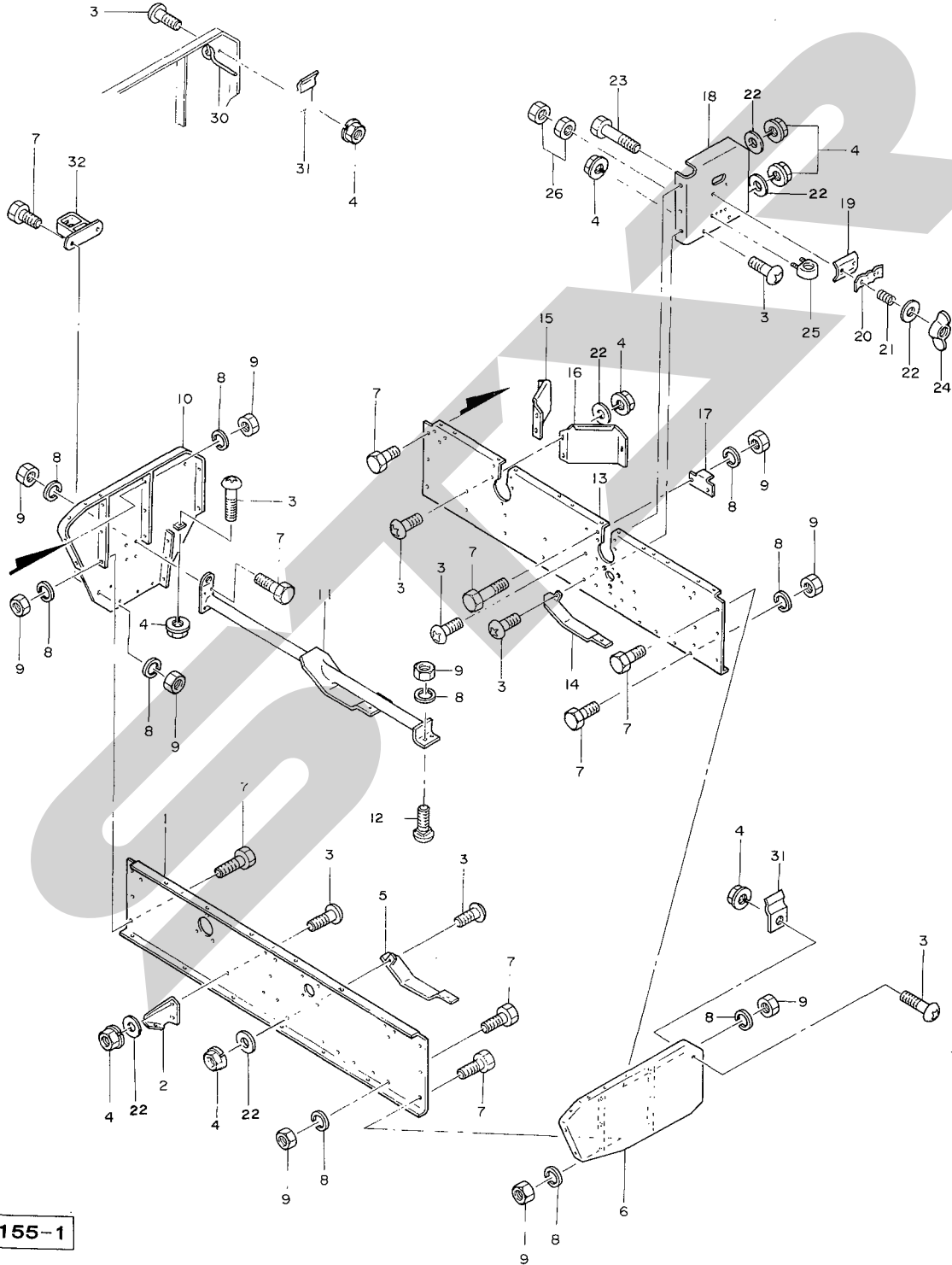


STAR

農業機械

THB 2000

ヘーベーラ



1155-1

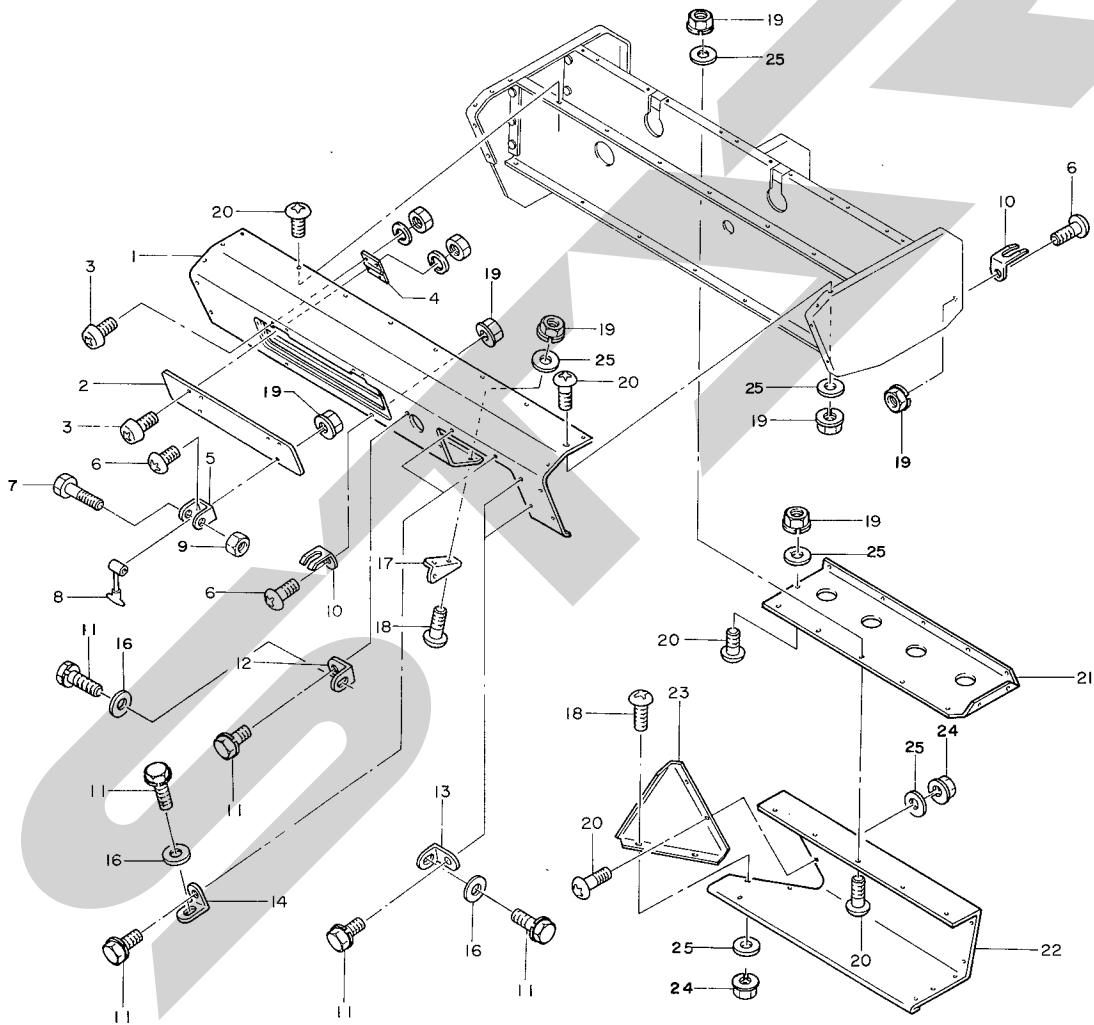


スター

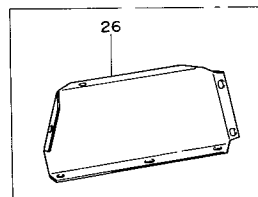
農業機械

THB 2000

ヘーベーラ



1156-1



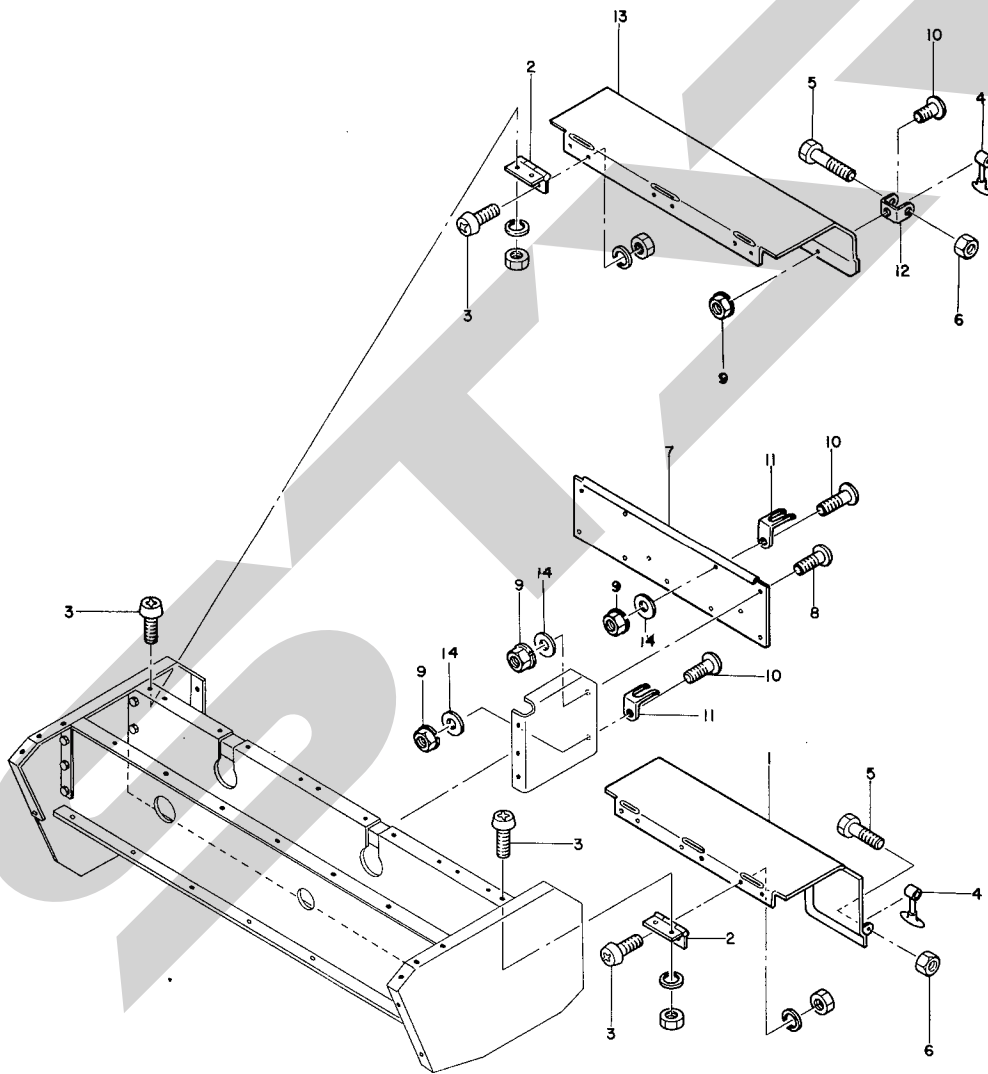


スター

農業機械

THB 2000

ヘーベラ



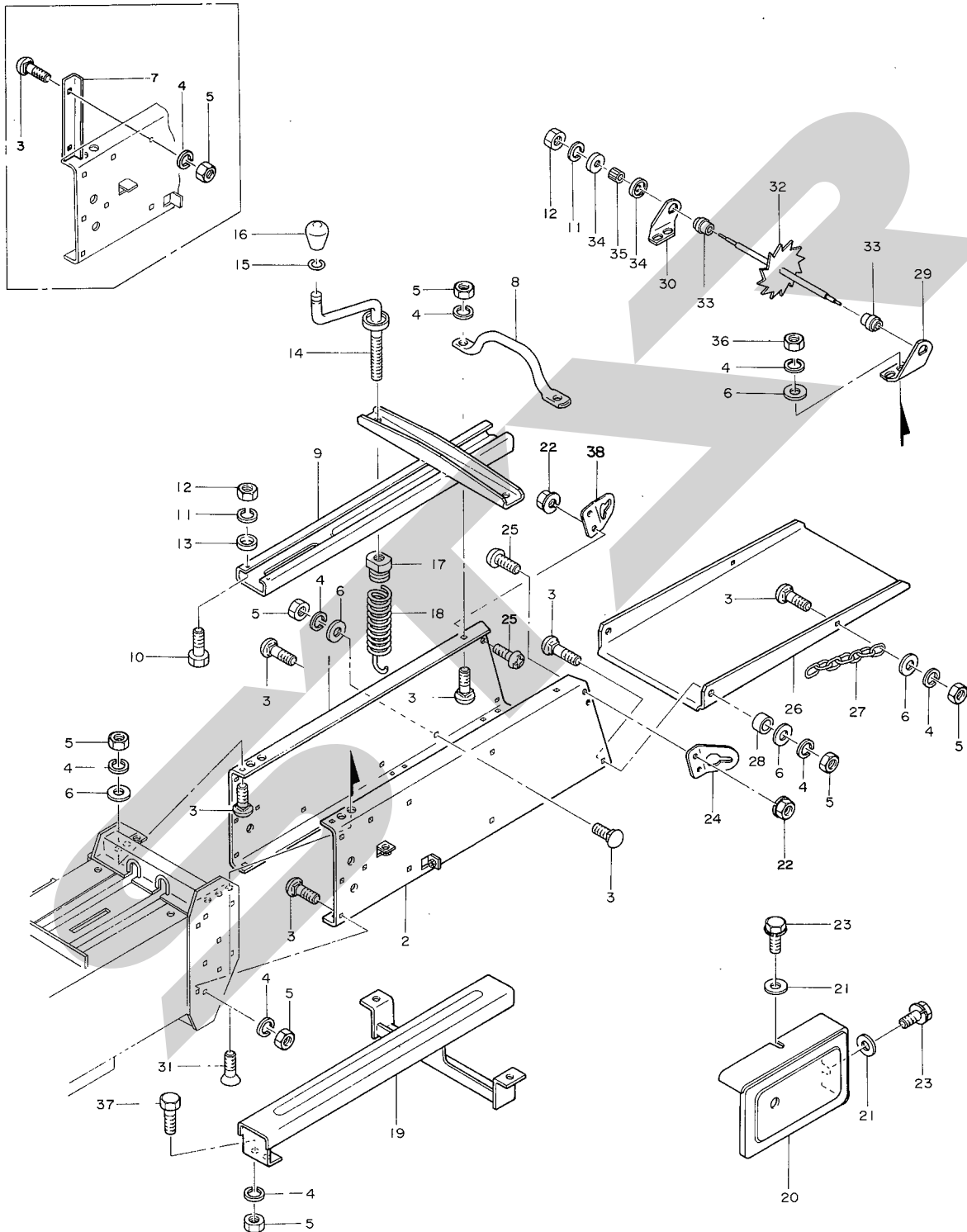


スター

農業機械

THB 2000

ヘーベーラ



1158-1

THB2000 ヘーベータ

コード番号 49018・49026

見出番号	部品番号	部品名称	個数	単価	摘要	注
1	43742	イクステンション(1)	1			D
2	43743	イクステンション(2)	1			D
3	43751	M10×30角根丸頭ボルト	22		(THB3000と共通)(特殊品) 見出番号4~6付	B
4	Wsa10G	M10 ばね座金3号	28		(メッキ)	市
5	Nzi10125G	M10×1.25高力ナット(8T)	24		(メッキ)	市
6	44131	M10 トクシュザガネ	10		(THB3000と共通)	B
7	43750	ウエジブロック	2		別売品 見出番号3、4、5、付	D
8	43747	チャンパータイ	1			D
9	43745	ベールプレス	1			D
10	Bai1215025	M12×1.5×25 中ボルト	2		見出番号11、12付	市
11	Wsa12	M12 ばね座金3号	3			市
12	Nai12150	M12×1.5 中ナット	3			市
13	43066	ベールプレスカラー	2		(THB3000と共通)	C
14	43061	ベールプレハンドル	2		(THB3000と共通) 見出番号15、16付	D
15	43856	グリップロック	2		(THB3000と共通)	C
16	43269	ベールプレスグリップ	2		(THB3000と共通)	C
17	43749	スプリングホルダー	2			C
18	43748	ベールプレススプリング	2			C
19	43746	イクステンションブラケット	1			D
20	43040	ニードルカバー	1		(THB3000と共通)	D
21	Wr08	M8 平座金	2			市
22	Npi08	M8 スプリングナット	4			市
23	Bpi0820	M8×20 スプリングボルト	2			市
24	44049-2	テールゲートブラケット(左)	1		(THB3000と共通)	C
25	Cti0820	M8×20十字穴付トラス小ねじ	4			市
26	43744	テールゲート	1			D
27	43064	テールゲートチェーン	2		(THB3000と共通)	B
28	43065	テールゲートカラー	2		(THB3000と共通)	C
29	43337	ホイールブラケット(1)	1		(THB3000と共通)	C
30	43338	ホイールブラケット(2)	1		(THB3000と共通)	C
31	Bmi1012525	M10×125×25すりわり付ざらボルト	4		見出番号4、6、36付	市
32	44171	メジャーホイール	1			C
33	43092	カウンタメタル	2		(THB3000と共通)	C
34	43342	メジャーホイールガイド	2		(THB3000と共通)	C
35	43339	フリクションローラ	1		(THB3000と共通)	B
36	Nai10125	M10×1.25 中ナット	4			市
37	Bzi1012525G	M10×125×25高力ボルト(8T)	2		見出番号4、5、付	市
38	44049-1	テールゲートブラケット(右)	1		(THB3000と共通)	C

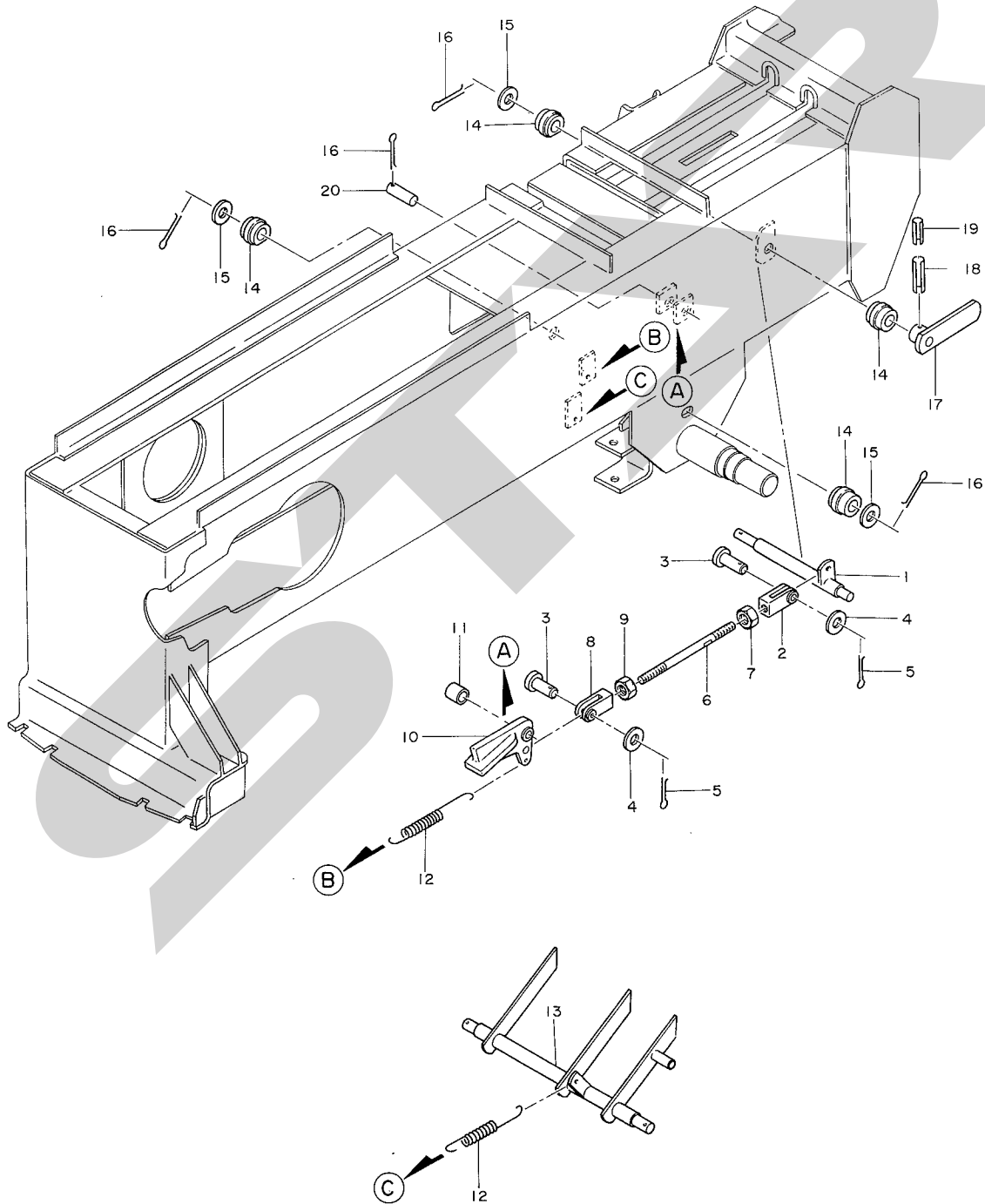


イワタ

農業機械

THB 2000

ヘーベラ



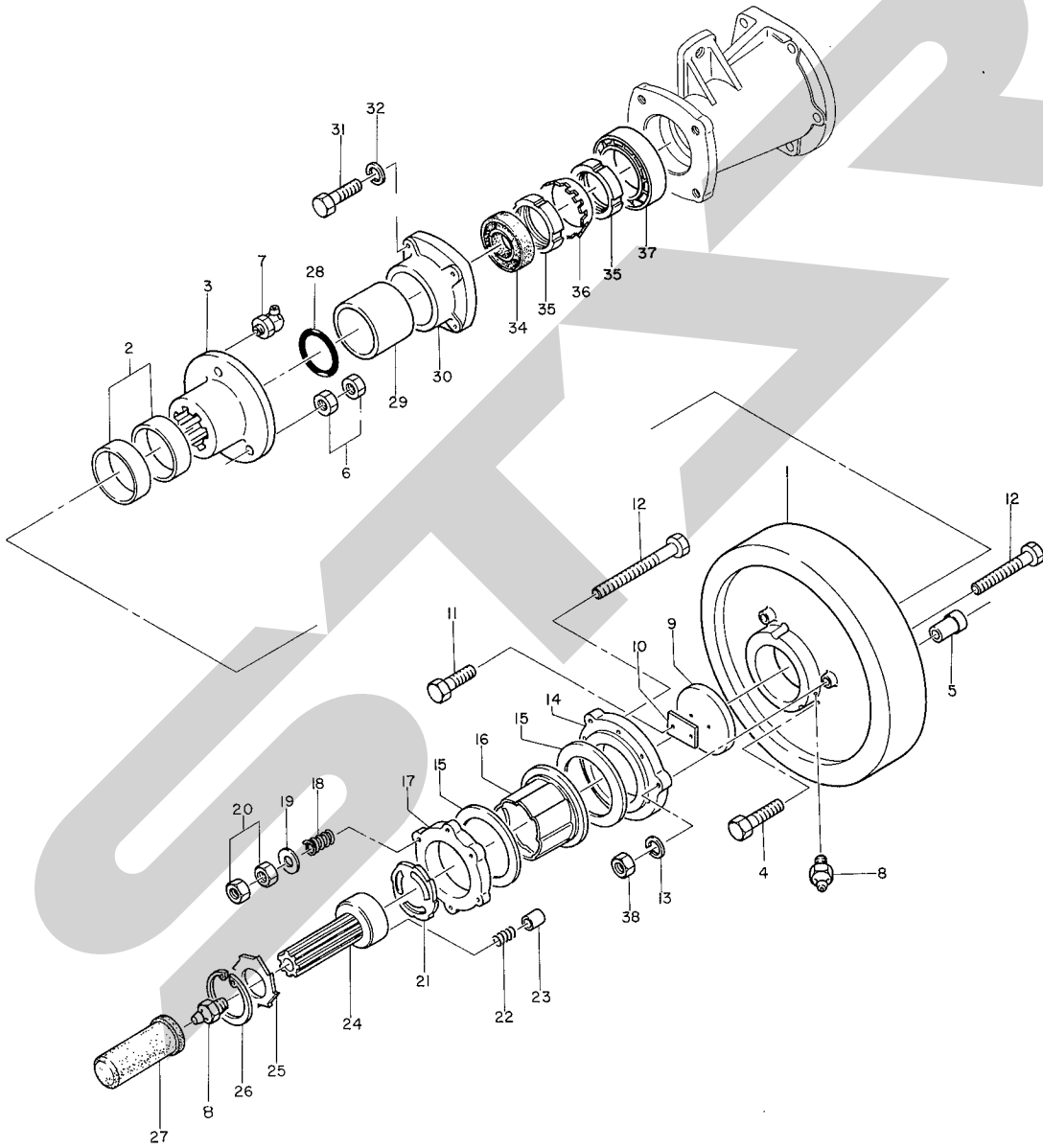


スター

農業機械

THB 2000

ヘーベラ



1160-1

THB2000 ヘーペーラ

コード番号 49018・49026

見出番号	部品番号	部品名称	個数	単価	摘要	ラシク
1	43700	フライホイール	1		見出番号2、5、8付	D
2	42984	フライホイールブッシュ	2		(THB3000と共通)	C
3	43713	シャーボルトホルダ	1		見出番号7付	C
4	62968	シャーボルト:M8×5.5	1	1	見出番号6付 (10ヶ予備品)	A
5	43703	シャーボルトブッシュ	3			B
6	Nzi08	M8 高力ナット	2	2	(20ヶ予備品)	市
7	Onbs1	B-PT1/8 グリースニップル	1			市
8	Onas1	A-PT1/8 グリースニップル	1			市
9	43014	80エンドプレート	2		(THB3000と共通)	B
10	56218	50回り止め座金	1		(THB3000と共通)	B
11	Bzi0825	M8×2.5高力ボルト(8T)	2			市
12	42993	M12×120 中ボルト	9		見出番号20付	B
13	Wsa12	M12 ばね座金3号	3			B
14	42988	クラッチリヤプレート	1		(THB3000と共通)	C
15	42992	クラッチフェーシング	2		(THB3000と共通)	B
16	42986	クラッチハウジング	1		(THB3000と共通)	C
17	42989	クラッチフロントプレート	1		(THB3000と共通)	C
18	40948	スリップクラッチスプリング	6		(THB3000と共通)	B
19	Wr12	M12 平座金	6			市
20	Nabi12150	M12×1.5中ナット(2種)	1	2		市
21	42990	クラッチプレート	1		(THB3000と共通)	C
22	26961	クラッチプランジャスプリング	6		(THB3000と共通)	B
23	26960	ワンウェークラッチプランジャー	6		(THB3000と共通)	C
24	42987	クラッチブロック	1		見出番号8付(THB3000と共通)	C
25	42991	クラッチワッシャ	1		(THB3000と共通)	C
26	Dhc80	80C形止輪(穴用)	1			市
27	00096	Picゴムキャップ	1			C
28	OrG40	G40 Oリング	1			C
29	63204	ピニオンシャフトカラー	1			C
30	63203	ハウジングキャップ	1			C
31	Bzi1030	M10×30 高力ボルト(8T)	4			市
32	Wsa10	M10 ばね座金3号	4			市
34	UE52659	UE52659オイルシール	1			市
35	AN09	AN09ベアリング用ナット	2			市
36	AW09	AW09ベアリング用座金	1			市
37	J32209	テーパローラベアリング	1			市
38	Nai12150	M12×1.5 中ナット	3			市
Assy	42986Assy	クラッチハウジング組立品	1		見出番号12~26、38組立品 (THB3000と共通)	C

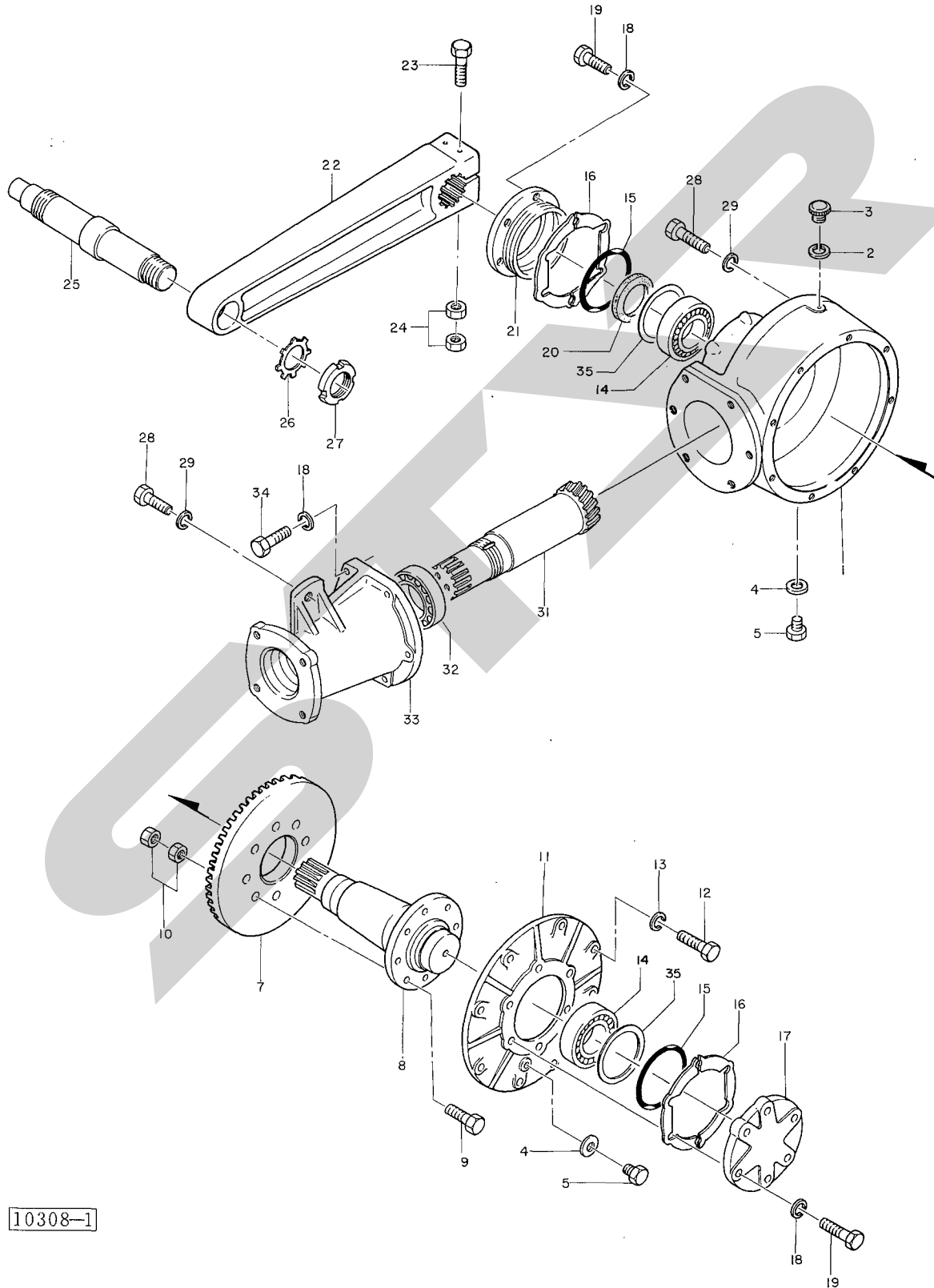


スター

農業機械

THB 2000

ヘーベラ



10308-1

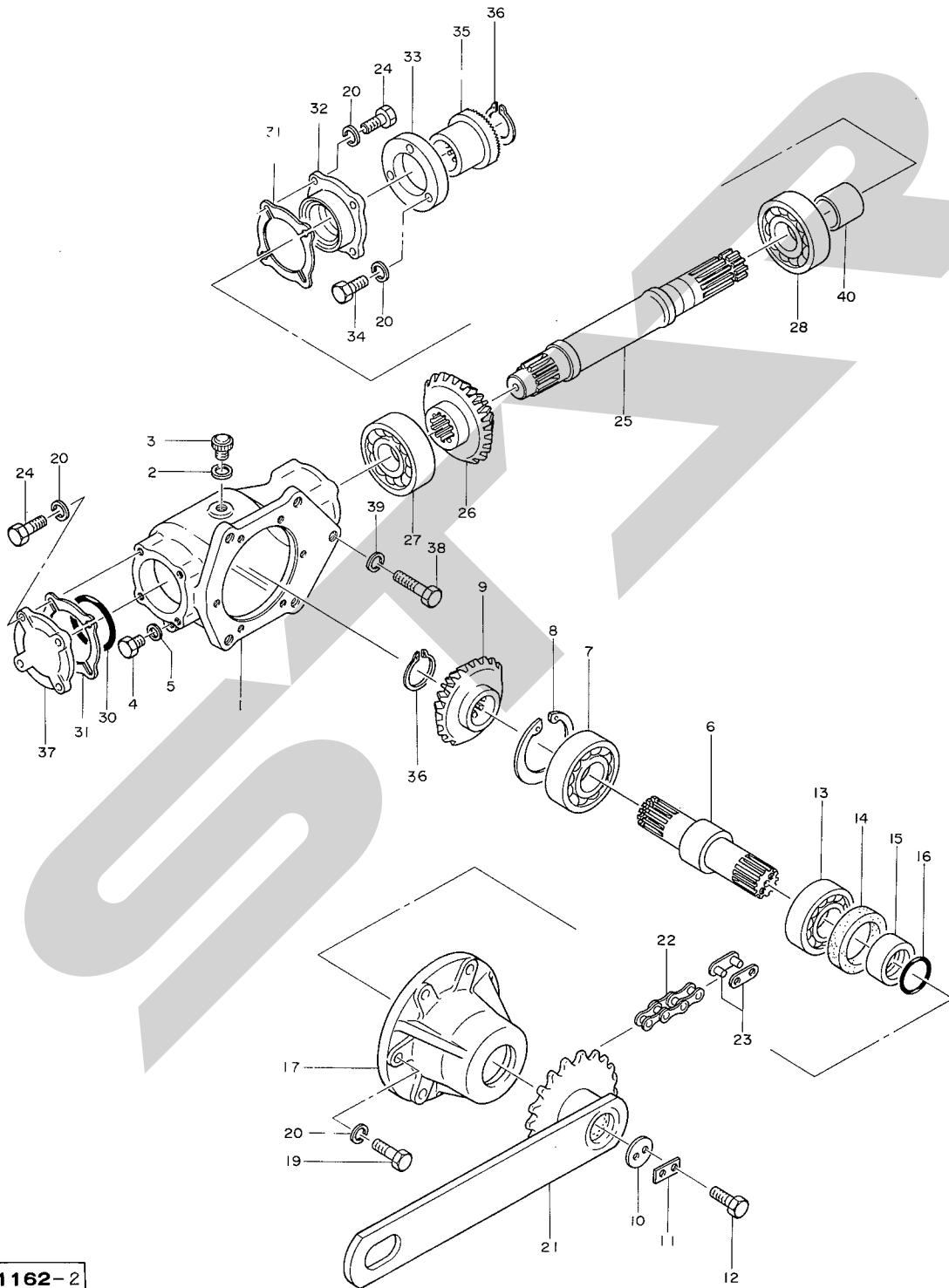


スター

農業機械

THB 2000

ヘーベラ



1162-2

THB2000 ヘーベラ

コード番号 49018・49026

見出番号	部品番号	部品名称	個数	単価	摘要	リンク
1	43722	ベベルギヤボックス	1		見出番号2～5付	C
2	00328	30パッキン	1			B
3	00028	PF1/2注油栓	1			B
4	6177	M10×13 プラグ	1			B
5	6177	パッキン (M10プラグ用)	1			B
6	43725	ベベルシャフト2	1			C
7	J6307	6307ボールベアリング	1			市
8	Dhc80	80C形止輪 (穴用)	1			市
9	43727	20ベベルギヤ(2)	1			C
10	43256	40エンドプレート	1			B
11	00044	50回り止め座金	1			B
12	Bzi0815	M8×15 高力ボルト (8T)	2			市
13	J6207	6207ボールベアリング	1			市
14	UE48629	UE48629オイルシール	1			市
15	43730	ベベルシャフトカラー1	1			C
16	OrG35	G35 オリング	1			市
17	43723	ベベルボックスハウジング	1			C
19	Bzi1030	M10×30 高力ボルト (8T)	6			市
20	Wsa10	M10 ばね座金	17			市
21	43728	フィードクランク	1			C
22	RS205070	RS205070パイピッチチェーン	1		見出番号23付 (70リンク)	市
23	RS2050	RS2050継手リンク	1			市
24	Bzi1035	M10×35 高力ボルト (8T)	8			市
25	43724	ベベルシャフト1	1			C
26	43726	20ベベルギヤ1	1			C
27	J6306	6306ボールベアリング	1			市
28	J6207LL	6207LLボールベアリング	1			市
31	43036	シム(4)				C
32	43024	ベベルキャップ(2)	1		(THB3000と共通)	C
33	43034	カップリングクランプ	1		(THB3000と共通)	C
34	Bzi1012545	M10×1.25×45 高力ボルト (8T)	3			市
35	43030	セレクションカップリング	1		(THB3000と共通)	C
36	Dc35	35C形止輪 (軸用)	2			市
37	43023	ベベルキャップ(1)	1		(THB3000と共通)	C
38	Bzi1230	M12×30 高力ボルト (8T)	5			市
39	Wsa12	M12 ばね座金3号	5			市
40	43731	ベベルシャフトカラー(2)	1			C
Asy	43722Asy	ベベルギヤボックス(組)	一式		Ⓜ1~9、13~20、24~40Asy	C

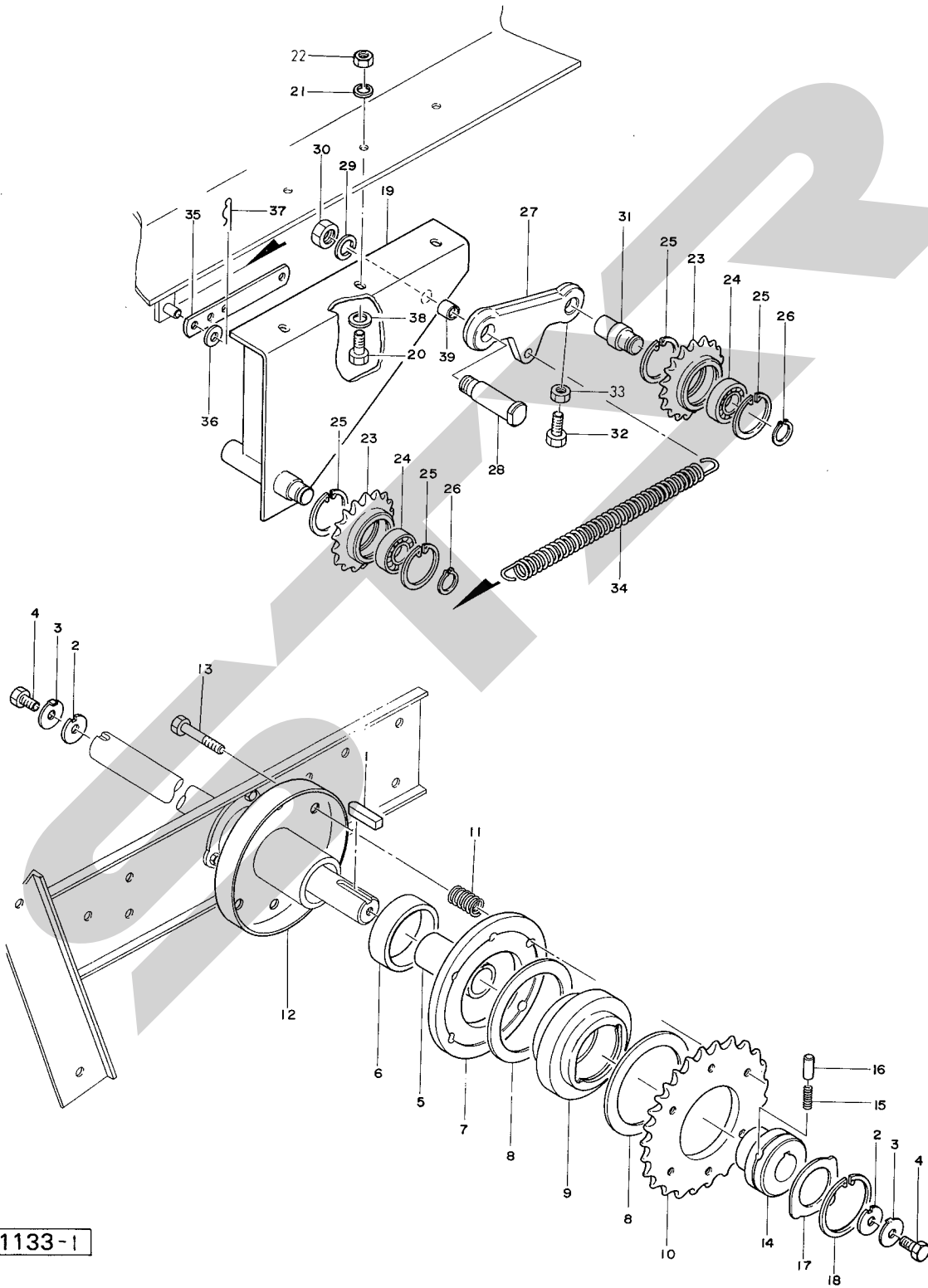


イワタ

農業機械

THB 2000

ヘーベラ



THB2000 ヘーベラ

コード番号 49018・49026

見出番号	部品番号	部品名称	個数	単価	備 考	ラシク
1	Kfb7070400	7×7×40 平行キ- (片丸)	1			市
2	00038	40シャフトエンドプレート	2			B
3	00043	40回り止め座金	2			B
4	Bzi0815	M8×15 高力ボルト(8T)	2			市
5	43792	ピックアップジクスペーサ	1			C
6	44088	クラッチロックブッシュ	1		(THB3000と共通)	C
7	44087	クラッチロックプレート	1		(THB3000と共通)	C
8	43248	フェーシングプレート	1		(THB3000と共通)	B
9	46050	ピックアップクラッチ	1		(THB3000と共通)	C
10	43247	5032スプロケット	1		(THB3000と共通)	C
11	43249	クラッチアジャストスプリング	6		(THB3000と共通)	B
12	56219	クラッチカバー	1		(THB3000と共通)	C
13	Bzi1012570	M10×125×70高力ボルト(8T)	6			市
14	46051	クラッチボス	1		(THB3000と共通)	C
15	63268	プランジャスプリング	2		(THB3000と共通)	B
16	63267	クラッチプランジャ	2		(THB3000と共通)	C
17	63269	クラッチスラストプレート	1		(THB3000と共通)	C
18	Dhc68	68C形止輪(穴用)	1			市
19	43790	ピックアップテンションブラケット	1			C
20	Bzi1012535	M10×125×35高力ボルト(8T)	3		見出番号21、22付	市
21	Wsa10	M10 ばね座金(3号)	3			市
22	Nzi10125	M10×1.25高力ナット(8T)	3			市
23	43166	5018スプロット	2		(THB3000と共通)	C
24	J6204LL	6204LLボールベアリング	1			市
25	Dhc47	47C形止輪(穴用)	4			市
26	Dc20	20C形止輪(軸用)	2			市
27	44750	テンションアーム(2)	1		(THB3000と共通)◎39付	C
28	43868	テンションピン	1		(THB3000と共通)	C
29	Wsa16	M16 ばね座金3号	1			市
30	Nai16150	M16×1.5 中ナット	1			市
31	43170	テンションジク	1		(THB3000と共通)	C
32	Bzi1030	M10×30 高力ボルト(8T)	1			市
33	Nzi10	M10 高力ナット(8T)	1			市
34	43253	テンションスプリング	1		(THB3000と共通)	B
35	43254	テンションバー	1		(THB3000と共通)	C
36	Wrl2	M12 平座金	1			市
37	Pml22	12×2 松葉ピン	1			市
38	44131	M10 トクシユザガネ	3		(THB3000と共通)	B
39	44751	テンションアームブッシュ	1			C
Asy	46050Asy	ピックアップクラッチ(組)		一式	◎7~18Asy	C

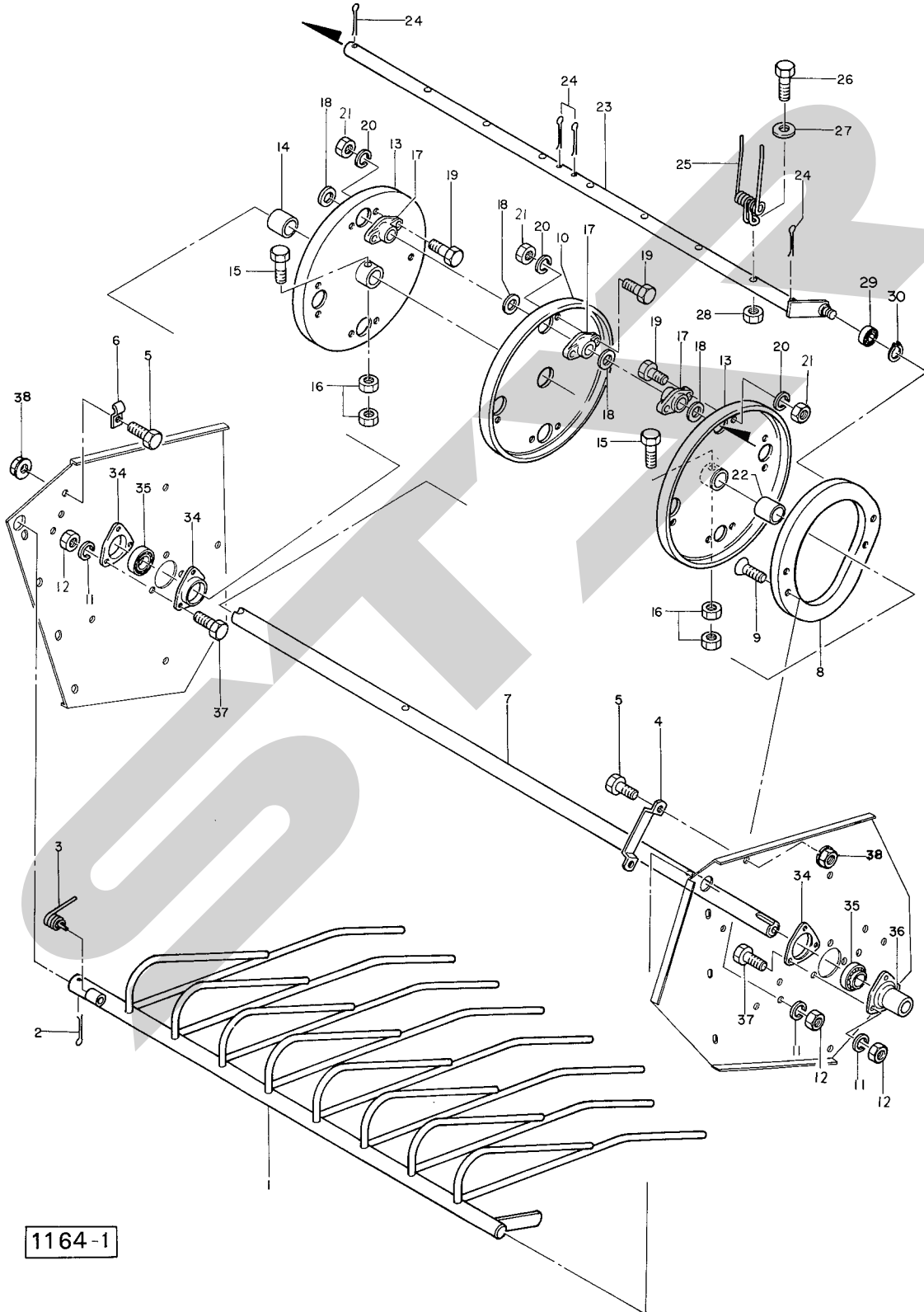


スター

農業機械

THB 2000

ヘーベラ



1164-1

THB2000 ヘーベラ

コード番号 49018・49026

見出 番号	部 品 番 号	部 品 名 称	個 数	単 価	備 考	要	注
1	43778	クロープカバー	1				D
2	Pc6055	6×55 割ピン	1				市
3	43236	クロープスプリング	1		(THB3000と共通)		B
4	43235	クロープカバーブラケット	1		(THB3000と共通)		C
5	Bai0820	M8×20中ボルト	3				市
6	43237	スプリングロック	1		(THB3000と共通)		C
7	43782	ピックアップジク	1				C
8	43783	ピックアップカム	1				C
9	Bmi1012525	M10×1.25×25すりわり付さらボルト	4		見出番号11、12、付		市
10	44142	タインプレート(2)	1				C
11	Wsa10	M10 ばね座金 3号	10				市
12	Nzi10125	M10×1.25 高力ナット	10				市
13	43785	タインプレート(1)	2				C
14	43787	ピックアップジクカラー(1)	1				C
15	Bai1012570	M10×1.25×70中ボルト	2		見出番号16付		市
16	Nbi10125	M10×1.25 中ナット2種	4				市
17	43225	タインバージクウケ	12		(THB3000と共通)		C
18	43226	タインバーザガネ	16		(THB3000と共通)		C
19	Bzi0825	M8×25 高力ボルト(8T)	24		見出番号20、21、付		市
20	Ws08	M8 ばね座金	24				市
21	Nzi08	M8 高力ナット(8T)	24				市
22	43228	ピックアップジクカラー(2)	1		(THB3000と共通)		C
23	63407	タインバー	4				C
24	Pc5035	5×35 割ピン	16				市
25	43216	ピックアップタイン	32		(THB3000と共通)		A
26	Bai1012550	M10×1.25×50 中ボルト	32		見出番号28付		市
27	44131	M10 トクシュザガネ	32		(THB3000と共通)		B
28	Nni10125	M10×1.25ナイロンナット	32				市
29	SB×0126LLU	SB×012LLU ボールベアリング	4		(THB3000と共通)		市
30	Dc12	12軸用C型止輪	4				市
34	43224	バイフランジ	3		(THB3000と共通)		C
35	As206	AS206ユニット用ボールベアリング	2				市
36	43791	バイフランジカラー	1				C
37	Bzi1012525	M10×1.25×25 高力ボルト(8T)	6		見出番号11、12、付		市
38	Npi08	M8 スプリングナット	3				市

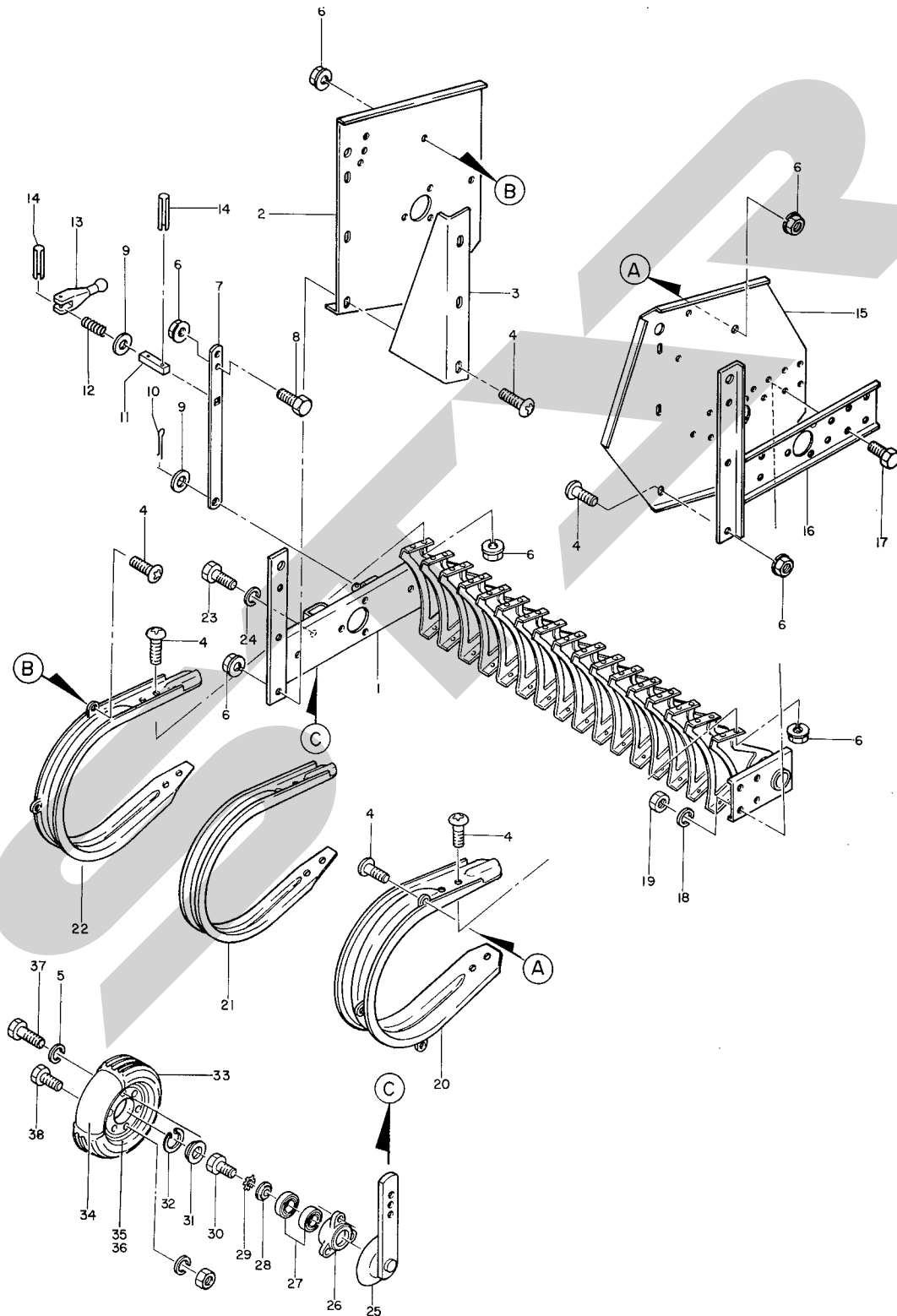


スター

農業機械

THB 2000

ヘーベラ



THB2000 ヘーベアラ

コード番号 49018・49026

見出 番号	部 品 番 号	部 品 名 称	個 数	単 価	摘 要	ラ ン ク
1	44769	ロータフレーム	1			D
2	43775	ピックアップサイドプレート(1)	1			D
3	43777	サイドスカート	1			C
4	Cti0820	M8×20十字穴付トラス小ねじ	80			市
5	Ws08	M8 ばね座金	3			市
6	Npi08	M8 スプリングナット	81			市
7	43788	リフトアップロット	1			C
8	Bai 0820G	M8×20 中ボルト	1			市
9	Wr16	M16 平座金	2			市
10	Pc4030	4×30 割ピン	1			市
11	43233	ロックピン	1		(THB3000と共通)	C
12	43234	ラッチスプリング	1		(THB3000と共通)	B
13	43232	リフトアップロック	1		(THB3000と共通)	C
14	Ps4025	4×25 スプリングピン	2			市
15	43776	ピックアップサイドプレート(2)	1			D
16	43789	ピックアップサイドフレーム	1			D
17	Bzi1012525	M10×125×25高力ボルト(8T)	4		見出番号18、19、付	市
18	Wsa10	M10 ばね座金 3号	4			市
19	Nzi10125	M10×1.25高力ナット(8T)	4			市
20	43779	ロータフラッシュ(1)	1			B
21	43781	ロータフラッシュ(3)	15			B
22	43780	ロータフラッシュ(2)	1			B
23	Bai1415025	M14×1.5×25 中ボルト	1			市
24	Wsa14	M14 ばね座金 3号	1			市
25	44059	ゲージホイールブラケット	1		(THB3000と共通)	C
26	44058	ゲージホイールハブ	1		(THB3000と共通)	C
27	J6205LL	6205LLボールベアリング	2			市
28	43118	ローラエンドプレート	1		(THB3000と共通)	B
29	Tb10	M10 外歯形歯付座金	1			市
30	Bzi1012515	M10×125×15高力ボルト(8T)	1			市
31	43084	ゲージホイールカバー	1		(THB3000と共通)	C
32	Dhc52	52C形止め輪(穴用)	1			市
33	44057-1	3.50-5-4 PRYタイヤ	1		(THB3000と共通)	B
34	44057-2	3.50-5-4 PRYチューブ	1		(THB3000と共通)	B
35	44057-3	ホイール(A)	1		(THB3000と共通)	C
36	44057-4	ホイール(B)	1		(THB3000と共通)	C
37	Bzi0815	M8×15 高力ボルト(8T)	3			市
38	Bai0815AG	M8×15 中ボルト(N Ws付)	3			市
Asy	44059Asy	ゲージホイール(組)	一式		⑤5、25~38Asy	C

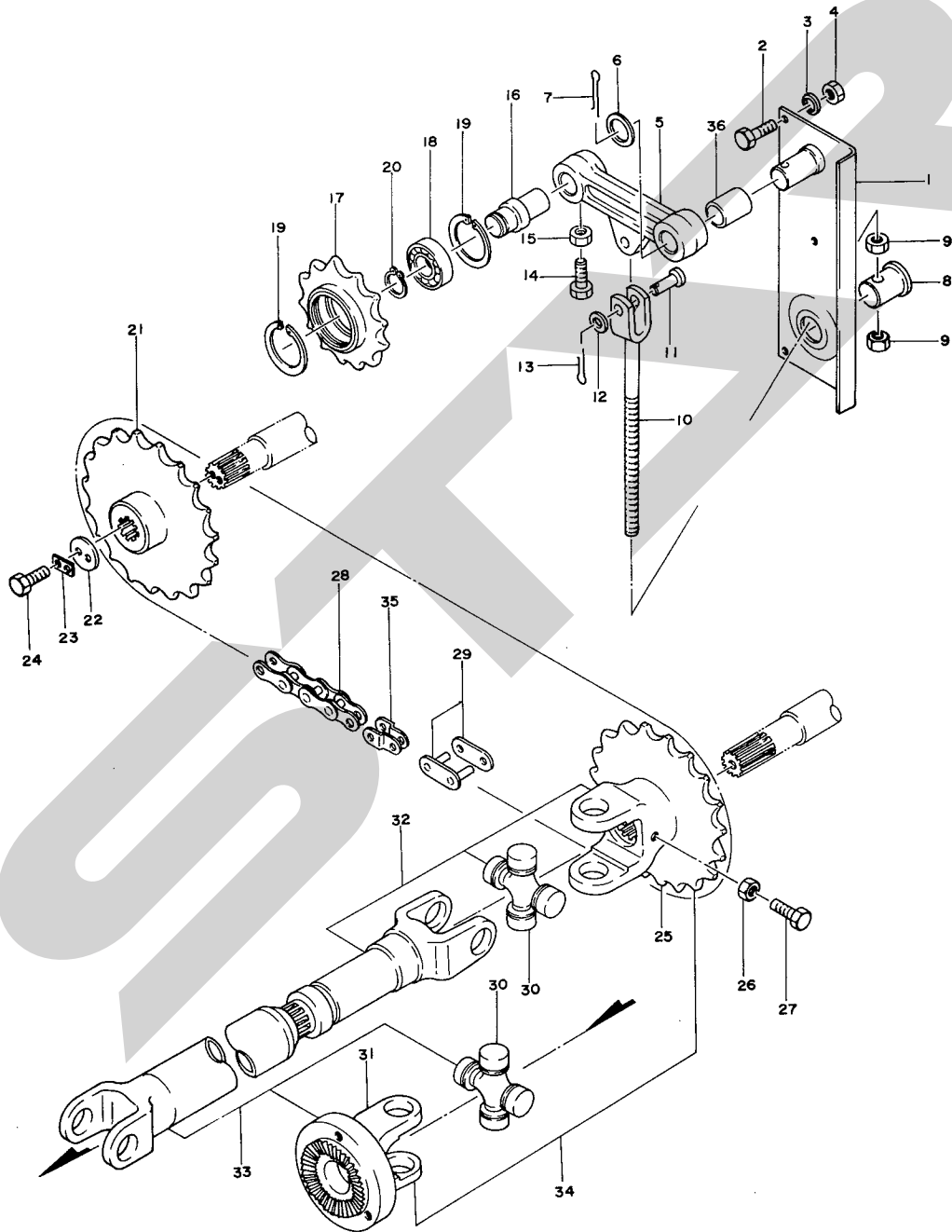


スター

農業機械

THB 2000

ヘーベラ



THB2000 ヘーベラ

コード番号 49018・49026

見出番号	部品番号	部品名称	個数	単価	摘要	注
1	43167	フォークテンションブラケット	1		(THB3000と共通)	C
2	Bzi0820	M8×20高力ボルト(8T)	5		見出番号3、4、付	市
3	Ws08	M8 ばね座金	5			市
4	Nzi08	M8 高力ナット(8T)	5			市
5	44750	テンションアーム(2)	1		(THB3000と共通)⑧36付	C
6	Wr20	M20 平座金	1			市
7	Pc4030	4×30 割ピン	1			市
8	43171	テンションロットウケ	1		(THB3000と共通)	C
9	Nail215	M12×1.5 中ナット	2			市
10	43169	テンションロット	1		(THB3000と共通)	C
11	Ph0830	8×30 頭付ピン	1			B
12	Wr08	M8 平座金	1			市
13	Pc2515	2.5×15 割ピン	1			市
14	Bzi1030	M10×30 高力ボルト(8T)	1			市
15	Nzi10	M10 高力ナット(8T)	1			市
16	43170	テンションジク	1		(THB3000と共通)	C
17	44145	5015 スプロケット	1		(THB3000と共通)	C
18	J6204LL	6204LL ボールベアリング	1			市
19	Dhc47	47 C形止輪(穴用)	2			市
20	Dc20	20 C形止輪(軸用)	1			市
21	43165	5030 スプロケット	1		(THB3000と共通)	C
22	00039	50 シャフトエンドプレート	1			B
23	00044	50 回り止め座金	1			B
24	Bzi0815	M8×15 高力ボルト(8T)	2			市
25	43032	スプロケットヨーク	1			C
26	Nzi10125	M10×1.25 高力ナット(8T)	1			市
27	Bzi1012530	M10×125×30 高力ボルト(8T)	1			市
28	Rs205055	Rs205055 バイピッチチェーン	1		見出番号29.35付(55リンク)	市
29	Rs50	Rs50 継手リンク	1			市
30	6230-2Assy	MB型ジョイントスライダ組立品	2			B
31	43031	セレクションヨーク	1			C
32	44124-1Assy	スプロケットヨークジョイント組立品	1		見出番号25~27組立品	C
33	44124-2Assy	セレクションヨークジョイント組立品	1		見出番号30、31組立品	C
34	44124 Assy	パワージョイント3組立品	1		見出番号32、33組立品	C
35	Rs2050	Rs2050 オフセットリンク	1			市
36	44751	テンションアームブッシュ	1		(THB3000と共通)	C

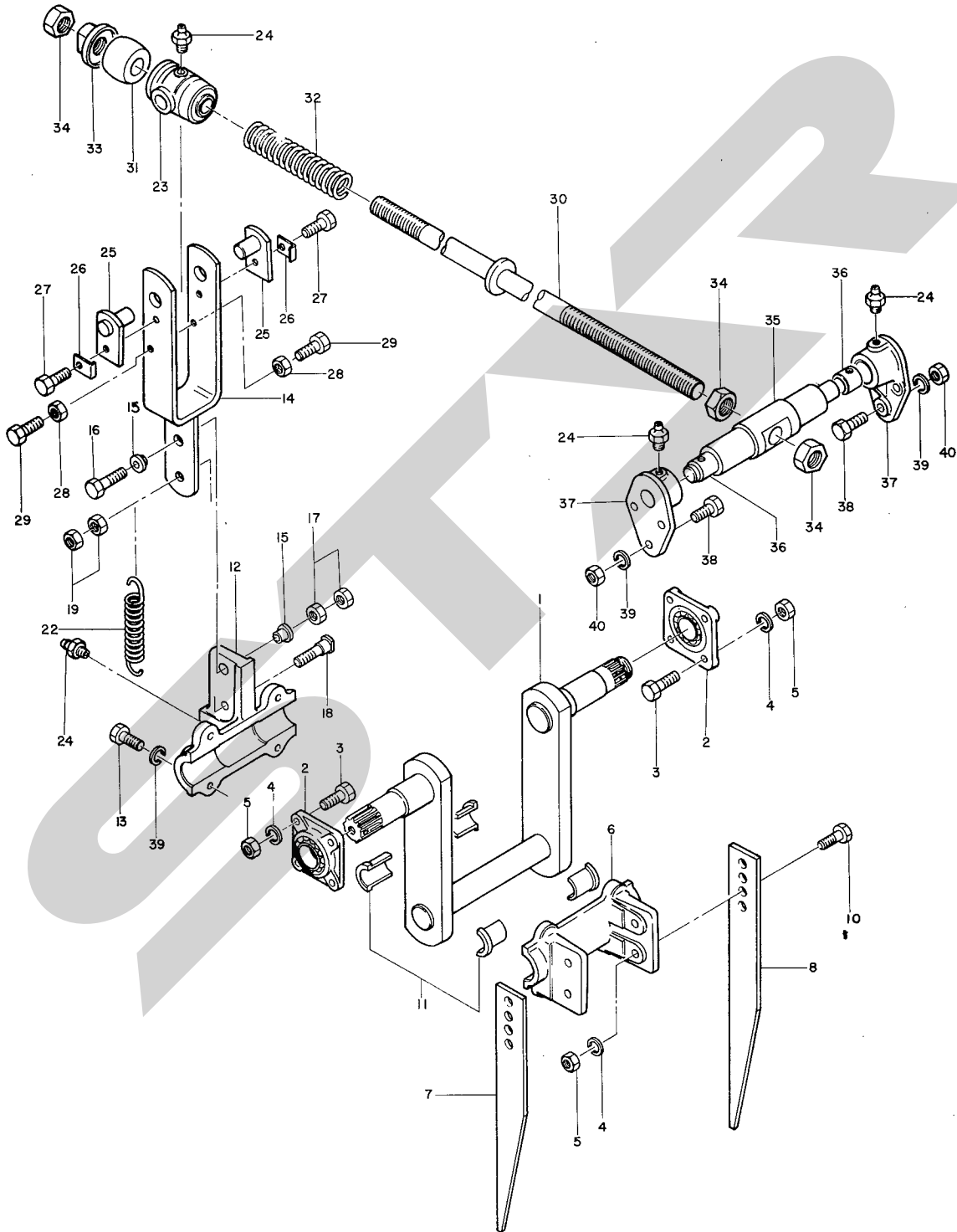


STAR

農業機械

THB 2000

ヘーベータ



THB2000 ヘーベラ

コード番号 49018・49026

見出番号	部品番号	部品名称	個数	単価	摘要	ラシク
1	44168	インナクランク	1			C
2	UCF207	UCF207角フランジユニット	2			市
3	Bzi1215035	M12×15×35高力ボルト(8T)	8		見出番号4、5、付	市
4	Wsa12	M12ばね座金3号	12			市
5	Nzi12150	M12×1.5高力ナット(8T)	12			市
6	44649Asy	フォークリテーナ(組)	1		見出番号6、11、12、13、15、24、39付C	
7	44160	フォーク2	1			C
8	44159	フォーク1	1			C
10	Bzi1215040	M12×15×40高力ボルト(8T)	4		見出番号4、5、付	市
11	44069	フォークリテーナブッシュ	4		(THB3000と共通)	C
12	44172	インナフォークキャップ	1			
13	Bzi1035	M10×35高力ボルト(8T)	4			市
14	44645	インナフォークアーム	1		見出番号15付	C
15	44141	シャープブッシュ	2		(THB3000と共通)	B
16	62969	シャープボルト:M8×45	1		見出番号17付	A
17	Nzi08	M8高力ナット(8T)	2			市
18	44068	バーリングピン	1		(THB3000と共通)見出番号19付	C
19	Nzbi16150	M16×1.5高力ナット2種	2			市
22	44646	ホールドスプリング	2		(THB3000と共通)	B
23	43145	フイードフォークコネクタ	1		(THB3000と共通)見出番号24付	C
24	Onas1	A-PT1/8グリースニップル	4			市
25	43152	コネクタジク	2		(THB3000と共通)	C
26	43153	25オリマゲザガネ	2		(THB3000と共通)	B
27	Bzi1012520	M10×1.25×20高力ボルト(8T)	2			市
28	Nzi08	M8高力ナット(8T)	2			市
29	Bzi0825	M8×2.5高力ボルト(8T)	2		見出番号28付	市
30	44161	インナフォークロッド	1			C
31	43156	クッションカラー	1		(THB3000と共通)	B
32	44070	インナスプリング	1		(THB3000と共通)	C
33	44067	インナフォークナット	1		(THB3000と共通)	C
34	Nai24150	M24×1.5中ナット	3			市
35	43767	ピボットシャフト	1			C
36	44073	ピボットジクウケブッシュ	2		(THB3000と共通)	C
37	43161	ピボットジクウケ	2		(THB3000と共通) 見出番号24、36、付	C
38	Bzi1012530	M10×1.25×30高力ボルト(8T)	6		見出番号39、40、付	市
39	Wsa10	M10ばね座金3号	10			市
40	Nzi10125	M10×1.25高力ナット(8T)	6			市

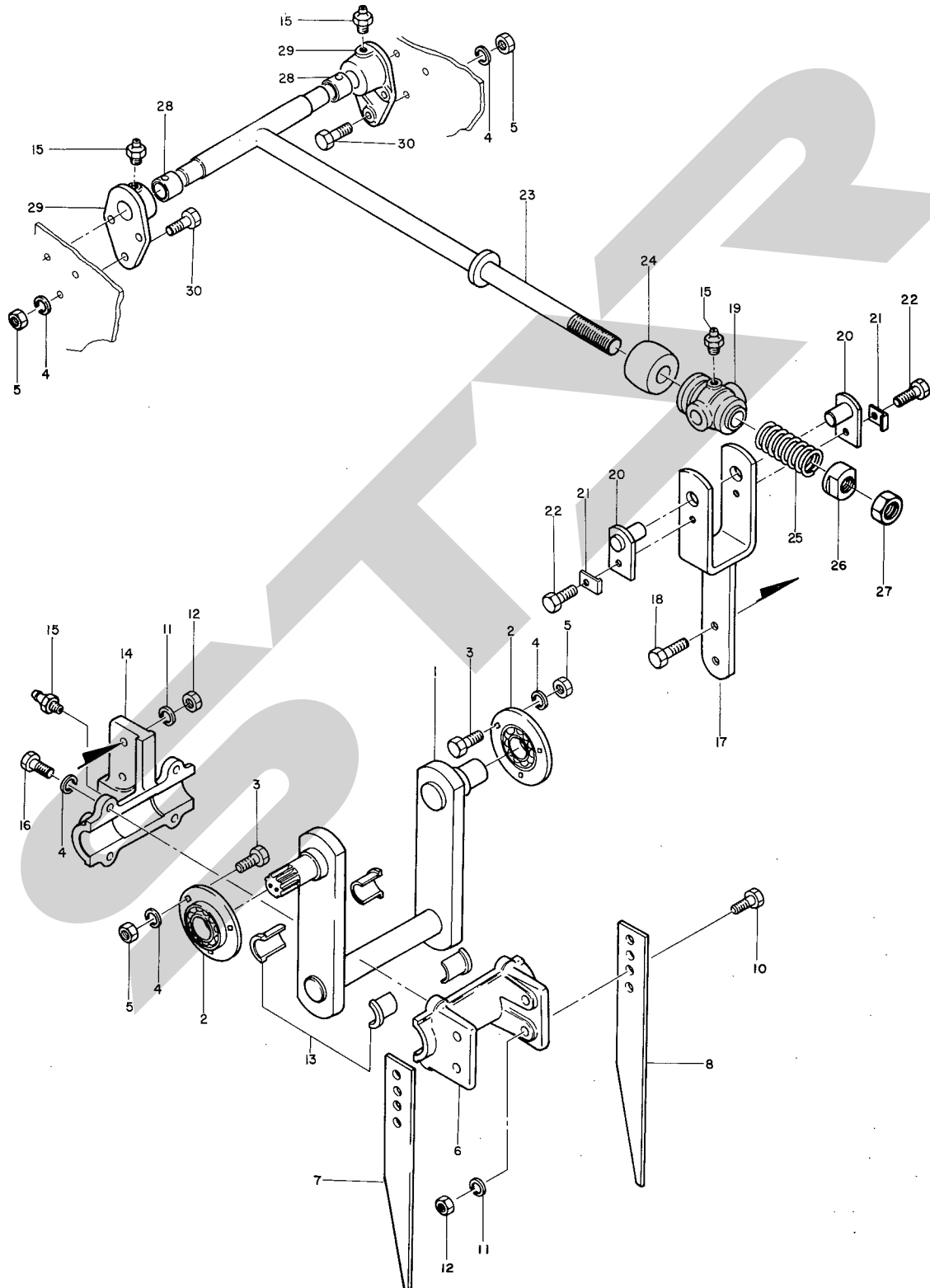


スター

農業機械

THB 2000

ヘーベラ



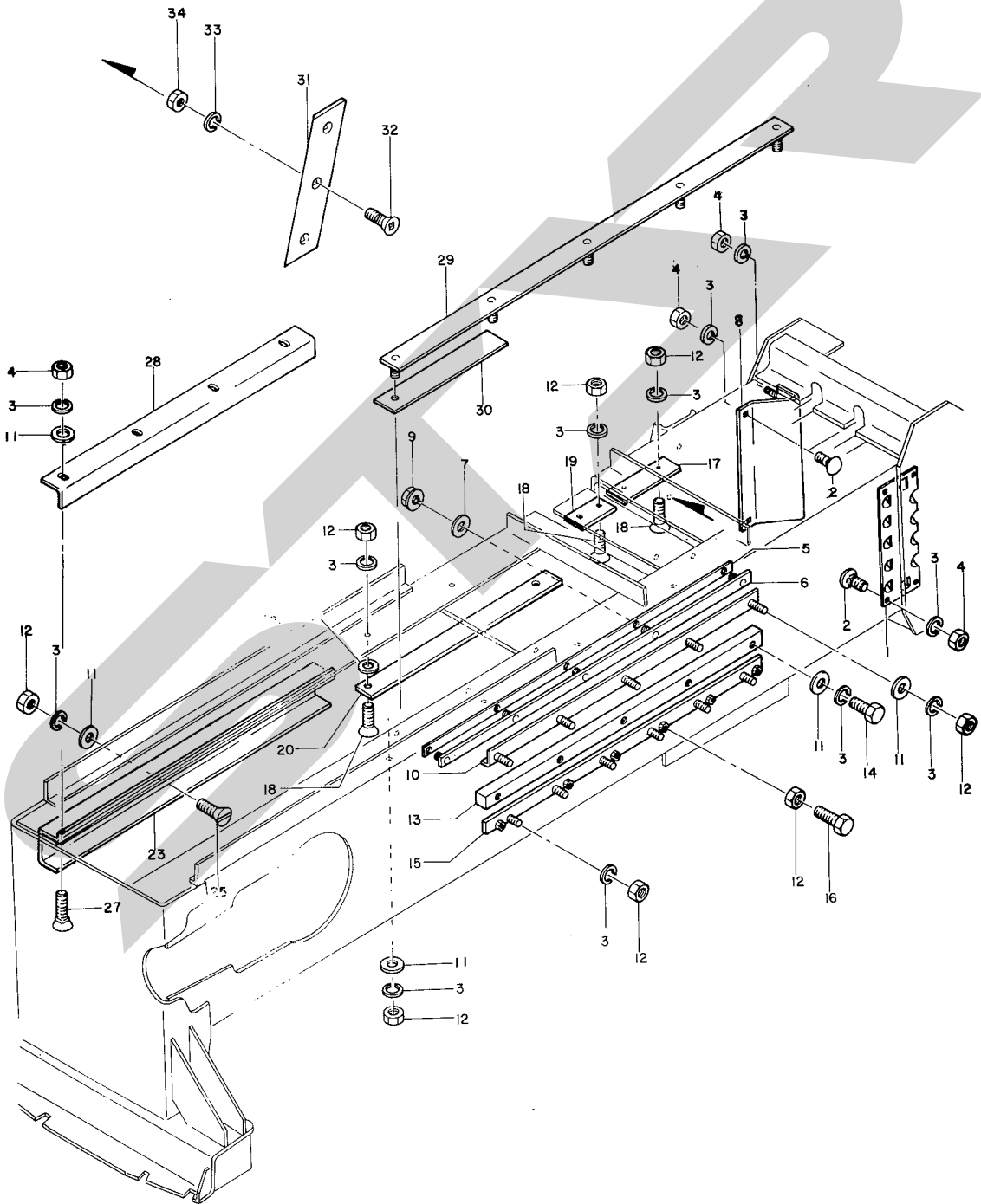


イワタ

農業機械

THB 2000

ヘーベラ



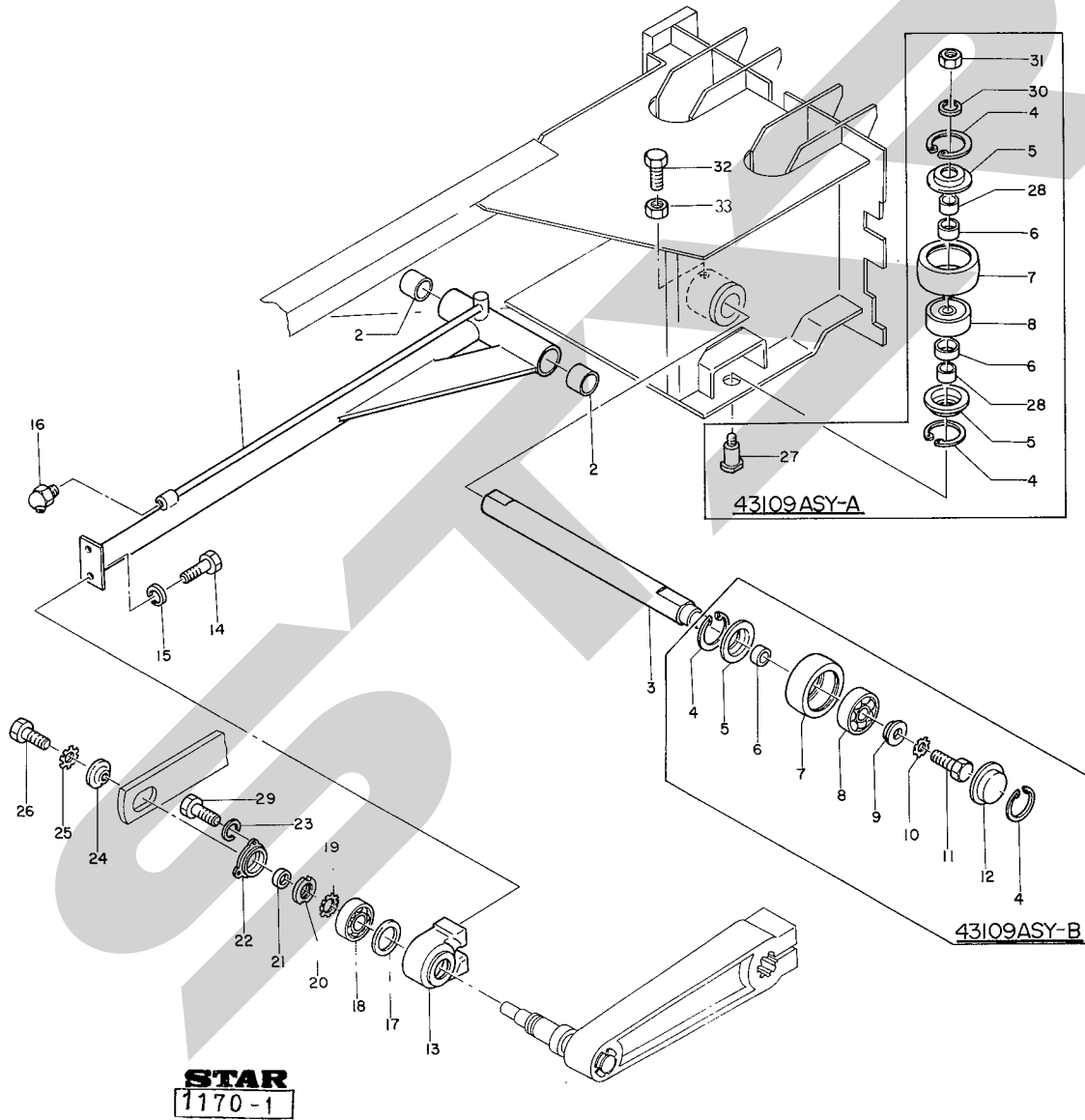


STAR

農業機械

THB 2000

ヘーベラ



THB2000 ヘーベアラ

コード番号 49018・49026

見出番号	部品番号	部品名称	個数	単価	摘要	ラシク
1	43821	コネクチングロット	1		見出番号2、16付	D
2	43106	コネクチングブッシュ	2		(THB3000と共通) (52φ×35φ)×50ℓ	C
3	43825	プランジャジク	1			C
4	Dhc52	52C形止輪(穴用)	4			市
5	43117	シールハウジング(4)	3		(THB3000と共通)	C
6	43120	フェルトシール(2)	3		(THB3000と共通)	C
7	43109	68プランジャローラ	2		(THB3000と共通)	C
8	J6304LL	6304LLボールベアリング	2			市
9	44131	M10トクシュザガネ	1		(THB3000と共通)	C
10	Tb10	M10外歯形歯付座金	1			市
11	Bzi1012520	M10×1.25×20高力ボルト(8T)	1			市
12	43827	シールハウジング(1)	1			C
13	43716	クランクジクウケ	1			C
14	Bzi1230	M12×30高力ボルト(8T)	2			市
15	Wsa12	M12ばね座金3号	2			市
16	Oncs1	C-PT1/8グリースニップル	1			市
17	KE45606	KE45606オイルシール	1			市
18	J2208	2208ボールベアリング	1			市
19	AW08	AW08ベアリング用座金	1			市
20	AN08	AN08ベアリング用ナット	1			市
21	KE32525	KE32525オイルシール	1			市
22	43717	クランクジクウケカバー	1			C
23	Wsa08	M8ばね座金	3			市
24	43819	50エンドプレート	1		(THB3000と共通)	C
25	Tb08	M8外歯形歯付座金	1			市
26	Bzi0815	M8×15高力ボルト(8T)	1			市
27	43826	ローラジク(1)	1			C
28	43113	ローラジクカラー(2)	2		(THB3000と共通)	C
29	Bzi0825	M8×25高力ボルト	3			市
30	Wsa16	M16ばね座金3号	1			市
31	Nzi16150	M16×1.5高力ナット(8T)	1			市
32	Bzi1215035	M12×1.5×35高力ボルト(8T)	2			市
33	Nzi12150	M12×1.5高力ナット(8T)	2			市
Asy	43109Asy-A	68プランジャローラ(組)	一式		④4~8,28,30,31,Asy	C
Asy	43109Asy-B	68プランジャローラ(組)	一式		④4~12Asy	C

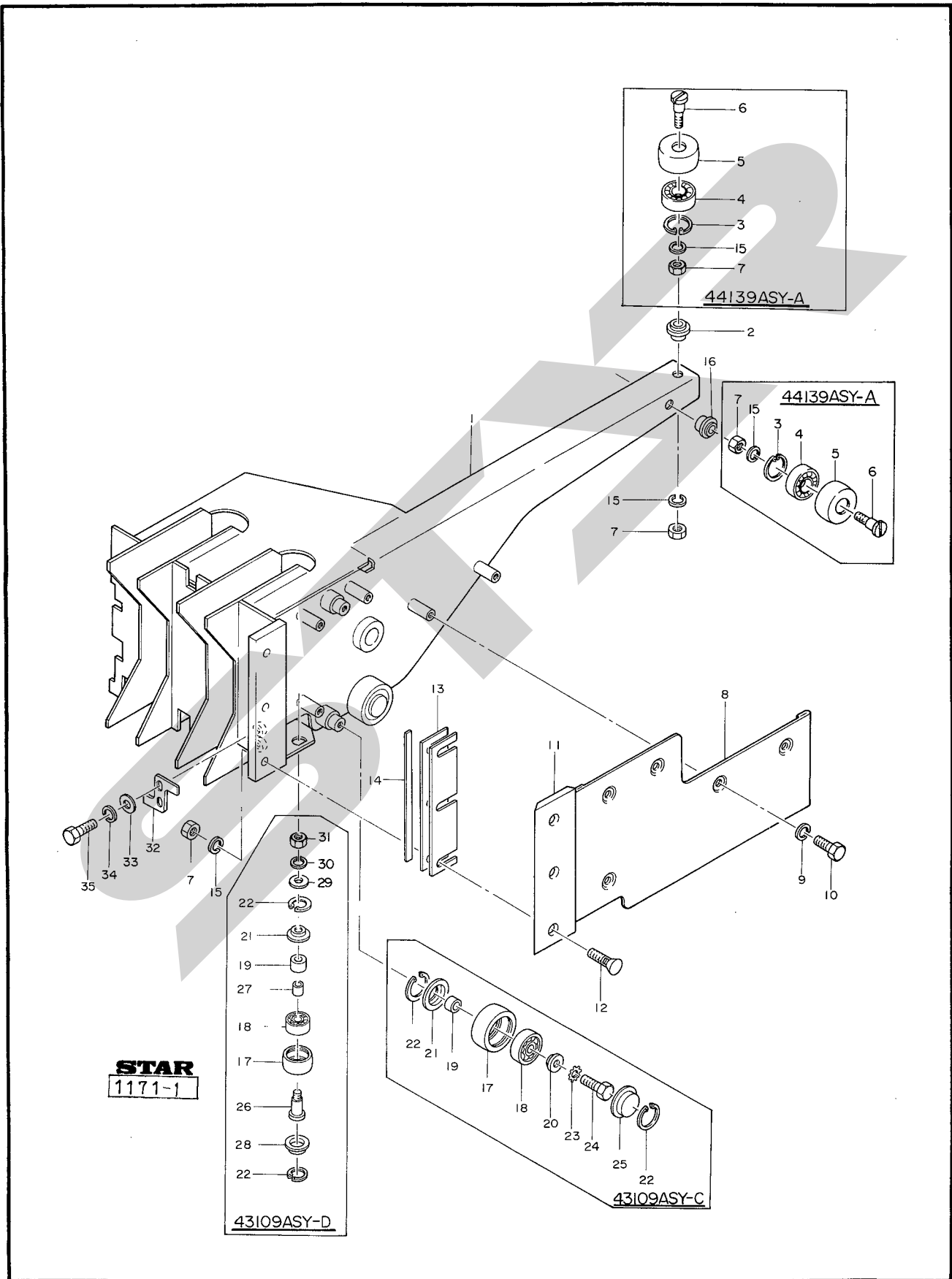


スター

農業機械

THB 2000

ヘーベーラ



THB2000 ヘーベータ

コード番号 49018・49026

見出番号	部品番号	部品名称	個数	単価	摘要	フリ
1	43820	プランジャ	1			D
2	43846	ロージクカラー(3)	1			C
3	Dhc42	42C形止輪(穴用)	2			市
4	J6302LL	6302LLボールベアリング	2			市
5	44139	57プランジャローラ	2			C
6	43845	ロージク(3)	2			C
7	Nzi1215	M12×1.5高力ナット(8T)	5			市
8	43824	プランジャサイドプレート	1			C
9	Tb08	M8外歯形歯付座金	5			市
10	Bzi0820	M8×20高力ボルト	5			市
11	43822	プランジャナイフ	1			B
12	44372	ナイフボルト(2)	3		(THB3000と共通) 見出番号7、15付(M12×1.5×40)	B
13	43830	ナイフシム(1)	—			C
14	43831	ナイフシム(2)	—			C
15	Wsa12	M12ばね座金3号	5			市
16	44140	ロージクカラー(4)	1			C
17	43109	68プランジャローラ	4		(THB3000と共通)	C
18	J6304LL	6304LLボールベアリング	4			市
19	43120	フェルトシール(2)	4		(THB3000と共通)(35φ-28φ)×7	C
20	44131	M10トクシュザガネ	3		(THB3000と共通)	C
21	43117	シールハウジング(4)	4		(THB3000と共通)	C
22	Dhc52	52C形止輪(穴用)	8			市
23	Tb10	M10外歯形歯付座金	3			市
24	Bzi1012525	M10×12.5×25高力ボルト(8T)	3			市
25	43827	シールハウジング(1)	3			C
26	43111	ロージク(2)	1		(THB3000と共通)	C
27	43113	ロージクカラ(2)	1		(THB3000と共通)(28φ-20φ)×11	C
28	43116	シールハウジング(3)	1		(THB3000と共通)	C
29	Wr16	M16平座金	1			市
30	Wsa16	M16ばね座金3号	1			市
31	Nzi16150	M16×1.5高力ナット(8T)	1			市
32	43829	スクレーパ	1			C
33	Wr08	M8平座金	1			市
34	Ws08	M8ばね座金	1			市
35	Bai0820	M8×20中ボルト	1			市
Asy	44139Asy-A	57プランジャローラ(組)	1式		① 3~7、15、Asy	C
Asy	43109Asy-C	68プランジャローラ(組)	1式		① 17~25 Asy	C
Asy	43109Asy-D	68プランジャローラ(組)	1式		① 17~19、21、22、26~31 Asy	C

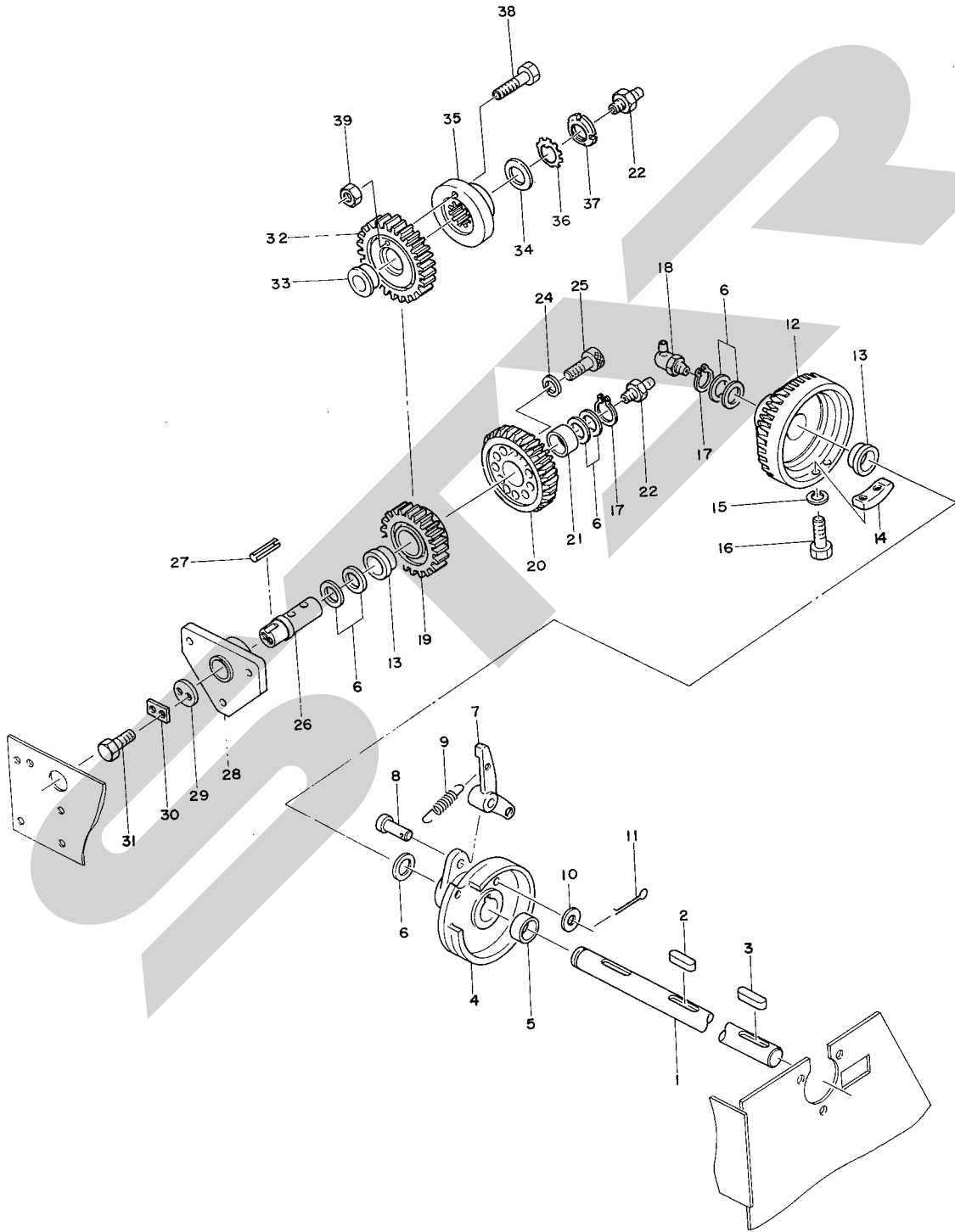


スター

農業機械

THB 2000

ヘーベラ



THB2000 ヘーベラ

コード番号 49018・49026

見出番号	部品番号	部品名称	個数	単価	摘要	ラシ
1	44127	ノッタシャフト	1		見出番号18付	C
2	Kfc10008500	10×8×50 平行キー(両丸)	2			市
3	Kfc10008600	10×8×60 平行キー(両丸)	1			市
4	43331	トリップカム	1		(THB3000と共通)	C
5	43357	ノッタシャフトカラー(3)	1		(THB3000と共通)	C
6	43137	ノッタシム	-		(THB3000と共通)	C
7	44165	トリップカムレバー	1		(THB3000と共通)	B
8	43351	トリップカムレバーピン	1		(THB3000と共通)(14φ×58ℓ)	B
9	43345	カムレバースプリング	1		(THB3000と共通)(14φ×104φ×50ℓ)	E
10	Wr10	M10 平座金	1			市
11	Pc2515	2.5×15 割ピン	1			市
12	43133	ノッタドライブベベルギヤ	1		見出番号13付(THB3000と共通)	C
13	43851	ギヤブッシュ(3)	2		(THB3000と共通)	C
14	43136	パット	1		(THB3000と共通)	C
15	Ws08	M8 ばね座金	2			市
16	Bzi0820	M8×20 高力ボルト(8T)	2			市
17	Dc30	30C形止輪(軸用)	2			市
18	Oncs1	C-PT1/8 グリースニップル	1			市
19	44163	アイドラスパーギヤ	1		見出番号13付	C
20	43132	アイドラベベルギヤ	1		見出番号21付(THB3000と共通)	C
21	43852	ギヤブッシュ(4)	1		(THB3000と共通)(φ40-φ30)×30ℓ	C
22	Onas1	A-PT1/8 グリースニップル	2			市
24	Wsa10	M10 ばね座金3号	2			市
25	Bhi1035	M10×35 六角穴付ボルト	2			市
26	43130	アイドラジク	1		見出番号22付(THB3000と共通)(38φ×122ℓ)	C
27	Ps8018	8×18 スプリングピン	1			市
28	43131	アイドラジクウケ	1		(THB3000と共通)	C
29	43256	40エンドプレート	1		(THB3000と共通)	B
30	00044	50回り止め座金	1			B
31	Bzi0815	M8×15 高力ボルト(8T)	2			市
32	44162	ノッタドライブスパーギヤ	1		見出番号33、34付	C
33	44164	ギヤブッシュ(5)	1		(THB3000と共通)(50φ-30φ)×18ℓ	C
34	Wr24	M24 平座金	1			市
35	44048	ノッタシャボルトホルダ	1		(THB3000と共通)	C
36	AW05	AW05ベアリング座金	1			市
37	AN05	AN05ベアリングナット	1			市
38	44691	シャーボルト:M8×32	6		見出番号39付(5本予備品)	A
39	Nzi08	M8 高力ナット(8T)	12		(10ヶ予備品)	市

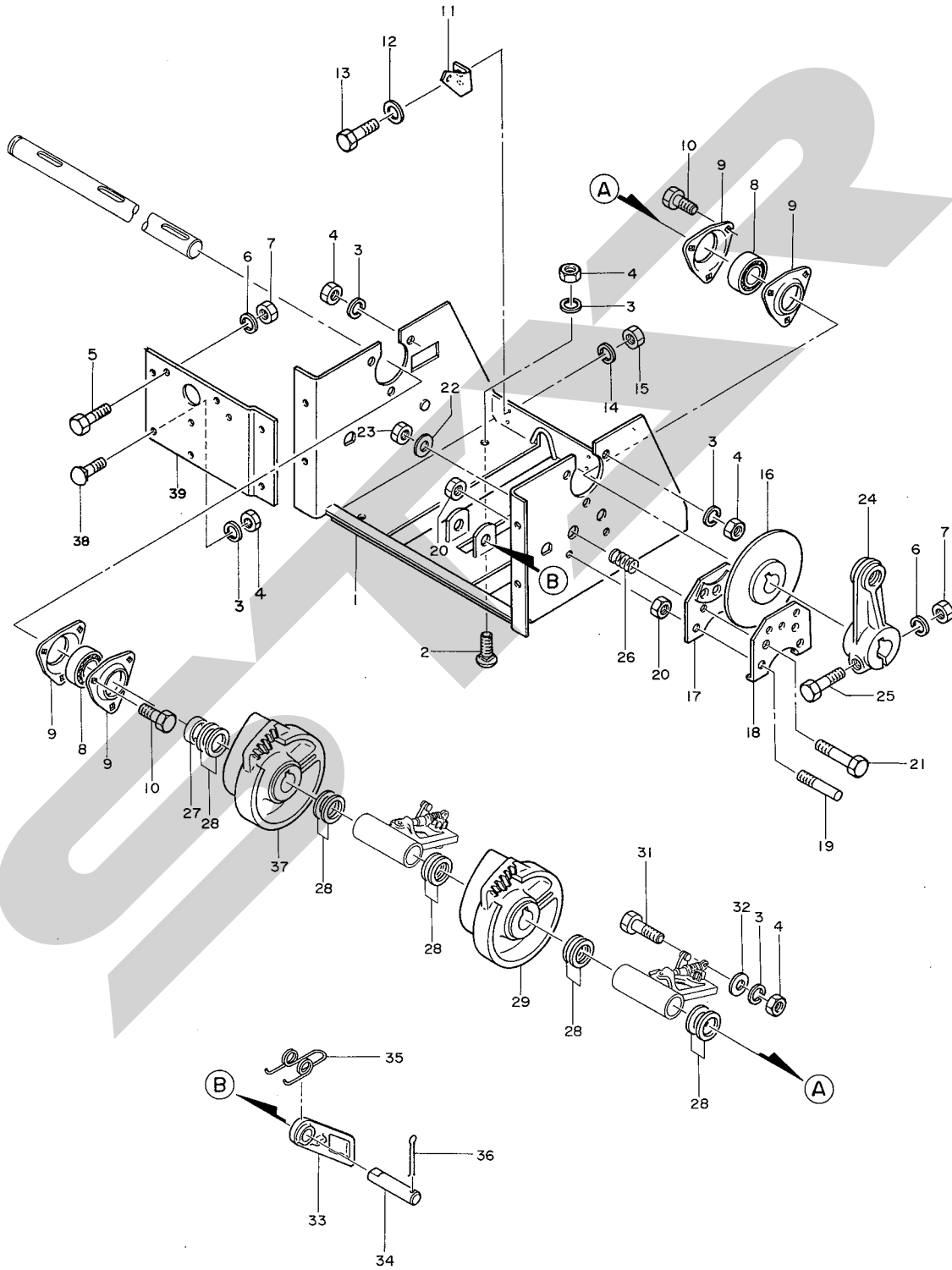


STAR

農業機械

THB 2000

ヘーベラ



THB2000 ヘーベラ

コード番号 49018・49026

見出番号	部品番号	部品名称	個数	単価	摘要	ランク
1	44374	ノッタハウジング 1	1		(THB3000と共通)	D
2	43751	M10×30 角根ボルト	5		(THB3000と共通) 見出番号3、4、付(特殊品)	B
3	Ws a10	M10 ばね座金3号	19			市
4	Nzi10125	M10×1.25高力ナット(8T)	20			市
5	Bzi1215035	M12×1.5×35高力ボルト(8T)	3		見出番号6、7、付	市
6	Ws a12	M12 ばね座金3号	4			市
7	Nzi12150	M12×1.5高力ナット(8T)	4			市
8	As206	As206 ユニット用ボールベアリング	2			市
9	43224	バイフランジ	4		(THB3000と共通)	C
10	Bzi1012525	M10×1.25×25高力ボルト(8T)	6		見出番号3、4、付	市
11	44096	ノッタフレームブラケット	2		(THB3000と共通)	C
12	44097	M8 トクシュザガネ	4		(THB3000と共通)	B
13	Bzi0825	M8×2.5高力ボルト(8T)	4		見出番号14、15、付	市
14	Ws08	M8 ばね座金	4			市
15	Nzi08	M8 高力ナット(8T)	4			市
16	44078	ブレーキディスク	1		(THB3000と共通)	C
17	43352	ブレーキシュー(1)	1		(THB3000と共通)	B
18	43353	ブレーキシュー(2)	1		(THB3000と共通)	B
19	43388	ブレーキシユロッド	2		(THB3000と共通)10φ×50ℓ(M10)	C
20	Nai10125	M10×1.25 中ナット	4			市
21	Bai0850	M8×50 中ボルト	2		見出番号22、23付	市
22	Wr08	M8 平座金	2			市
23	Nni08	M8 ナイロンナット	2			市
24	44042	ニードルドライブクランク	1		(THB3000と共通)	C
25	Bzi1215060	M12×1.5×60高力ボルト(8T)	1		見出番号6、7、付	市
26	40883	ブレーキスプリング	2		(THB3000と共通)	B
27	44130	ノッタシャフトカラー(2)	1		(THB3000と共通)	C
28	43137	ノッタシム	—		(THB3000と共通)	C
29	44129-1	バックギヤ	1		(THB3000と共通)	C
31	Bzi1012535	M10×1.25×35高力ボルト(8T)	2		見出番号3、4、付	市
32	44131	M10 トクシュザガネ	2		(THB3000と共通)	B
33	44134	トップドック	1		(THB3000と共通)	C
34	44136	トップドックピン	1		(THB3000と共通)	C
35	44135	トップドックスプリング	1		(THB3000と共通)	C
36	Pc4030	4×30 割ピン	3			C
37	44129-2	バックギヤA	1		(THB3000と共通)	C
38	44373	M10×2.2 角根丸頭ボルト	6		(THB3000と共通) 見出番号3、4付(特殊品)	B
39	44375	ノッタハウジング(2)	1		(THB3000と共通)	C

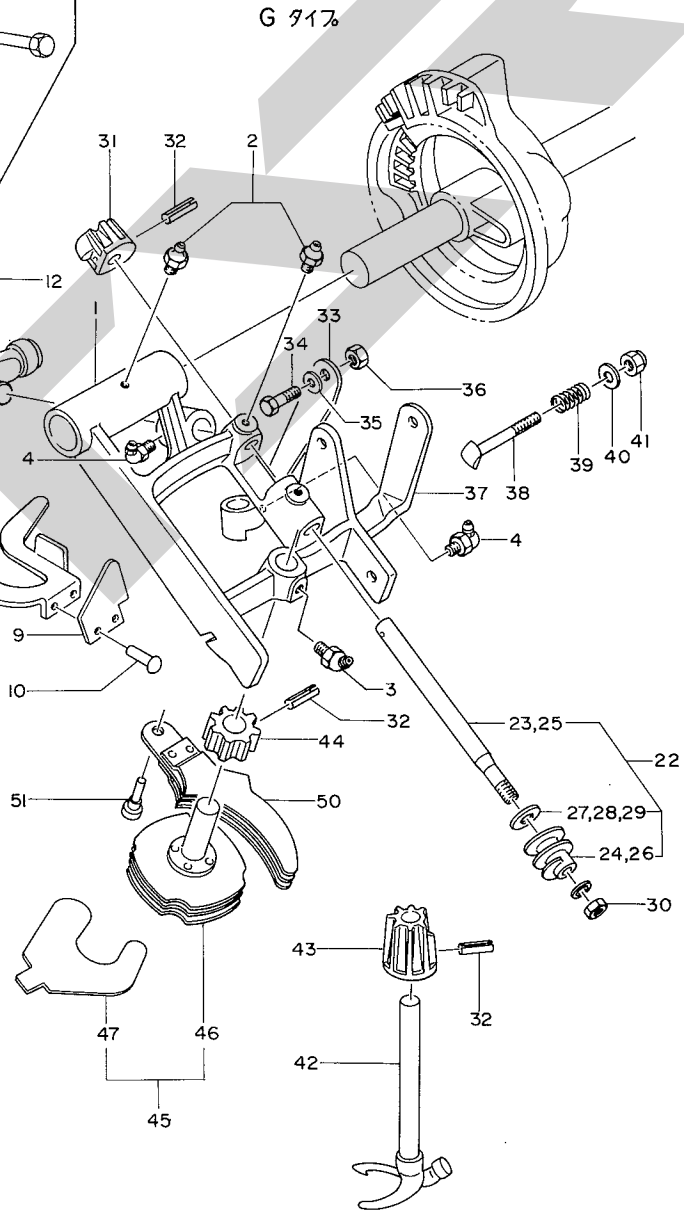
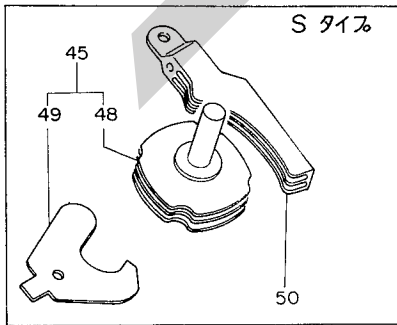
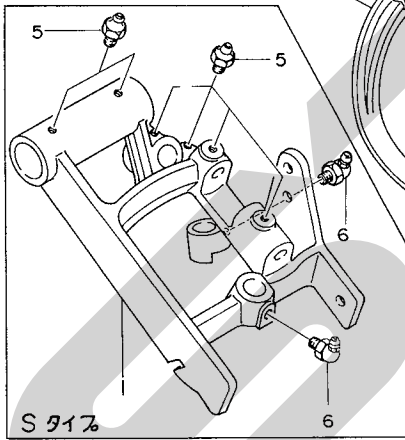
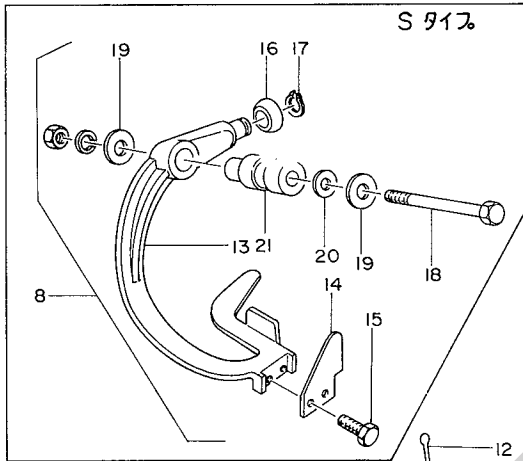


スター

農業機械

THB 2000

ヘーベラ



7055-1

THB2000 ヘーベラ

コード番号 49018・49026

見出 番号	部品番号		部品名称	個数	単価	注文 単位	摘 要		ラン ク
	Gタイプ	Sタイプ							
Assy	0606001	61510	ノッタ組立品	2					C
1	0606010	55329	ノッタフレーム	2			Gタイプ;見出番号2~4付 Sタイプ;見出番号5~6付		C
2	ONA1		A-PT1/8 グリースニップル	6					市
3	ONB1		B-PT1/8 グリースニップル	2					市
4	ONC1		C-PT1/8 グリースニップル	4					市
5		ONA1	A-PT1/8 グリースニップル	12					市
6		ONC1	C-PT1/8 グリースニップル	4					市
8	0606026	55344Assy	アーム組立品	2			Gタイプ;見出番号9~16付 Sタイプ;見出番号14~22付		C
9	0606024		トワインナイフ	2					A
10	RR3811		3.8×11 丸リベット	4					市
12	PC3030		3×30 割ピン	2					市
13		55344	ナイフアーム	2					C
14		55346	トワインナイフ	2					A
15		BA40712	M4×0.7×12 中ボルト	4					市
16		55345	ナイフアームローラ	2					C
17		DC14	14C形止メ輪(軸用)	2					市
18		BZ0880A	M8×80 高力ボルト(8T)	2					市
19		44098	10 ワッシャ	4					市
20		55745	シム	—					B
21		55347	ピボットピン	2					C
22	0606013 Assy	55338Assy	シャフト組立品	2			Gタイプ;見出番号23~24付 Sタイプ;見出番号25~26付		C
23	0606013		シャフト	2					C
24	06060		ウォームギヤ	2					C
25		55338	シャフト	2					C
26		55337	ウォームギヤ	2					C
27	8852218	55339	シム	—					B
28		57742	シム	—					B
29		57743	シム	—					B
30	NZB 10125W	NZB 10125W	M10×1.25 高力ナット(8T)	2					市
31	0606012	55340	ベベルピニオン	2					C
32	PS5022	PS5022	5×22 スプリングピン	6					市
33	8876205	55350	ノッタテンションスプリング	2					B
34	BZ1030	BZ1030	M10×30 高力ボルト(8T)	2					市
35	WR10	WR10	M10 平座金	2					市
36	NZB10	NZB10	M10 高力ナット(8T)	2					市

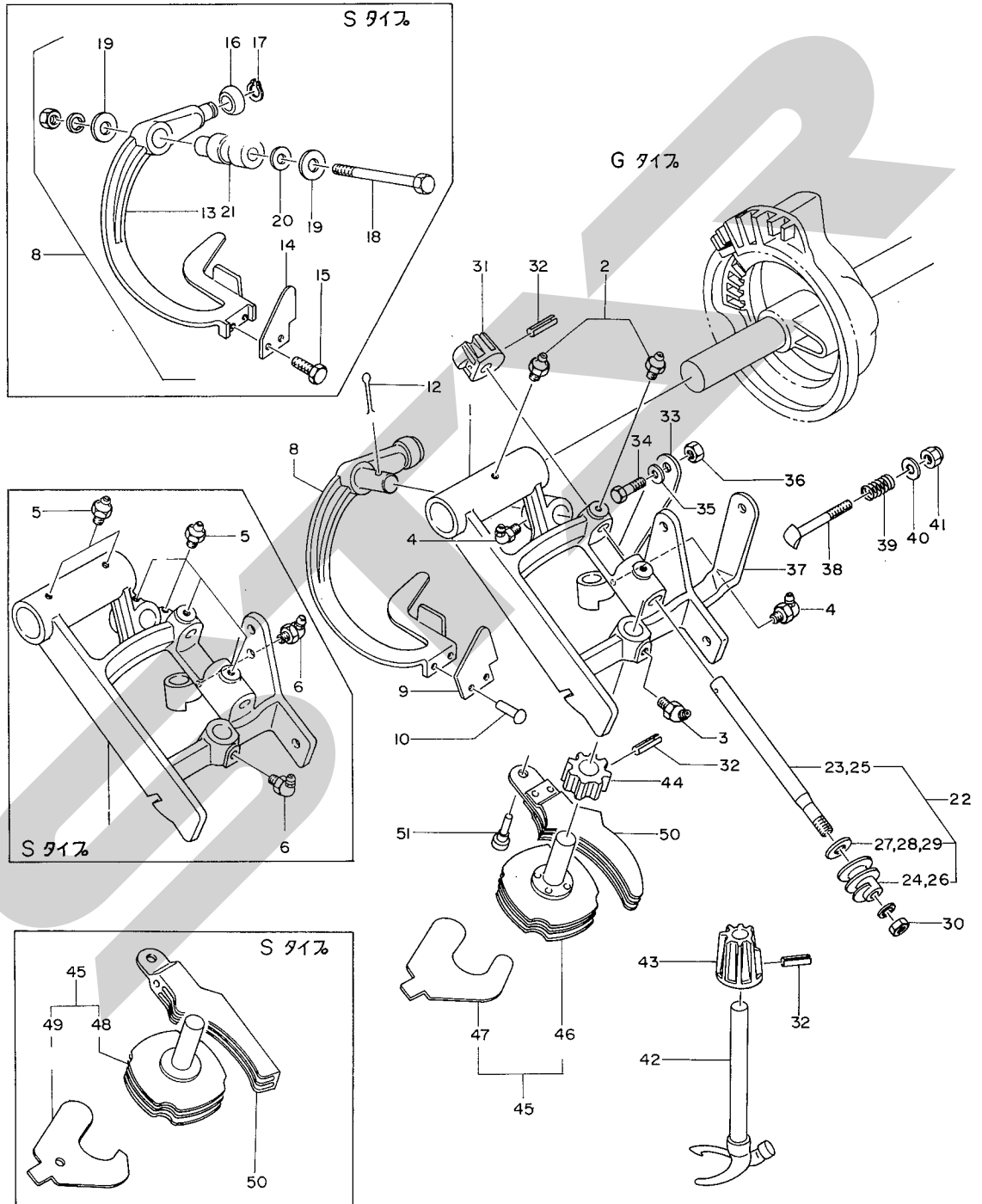


スター

農業機械

THB 2000

ヘーベラ



7055-1

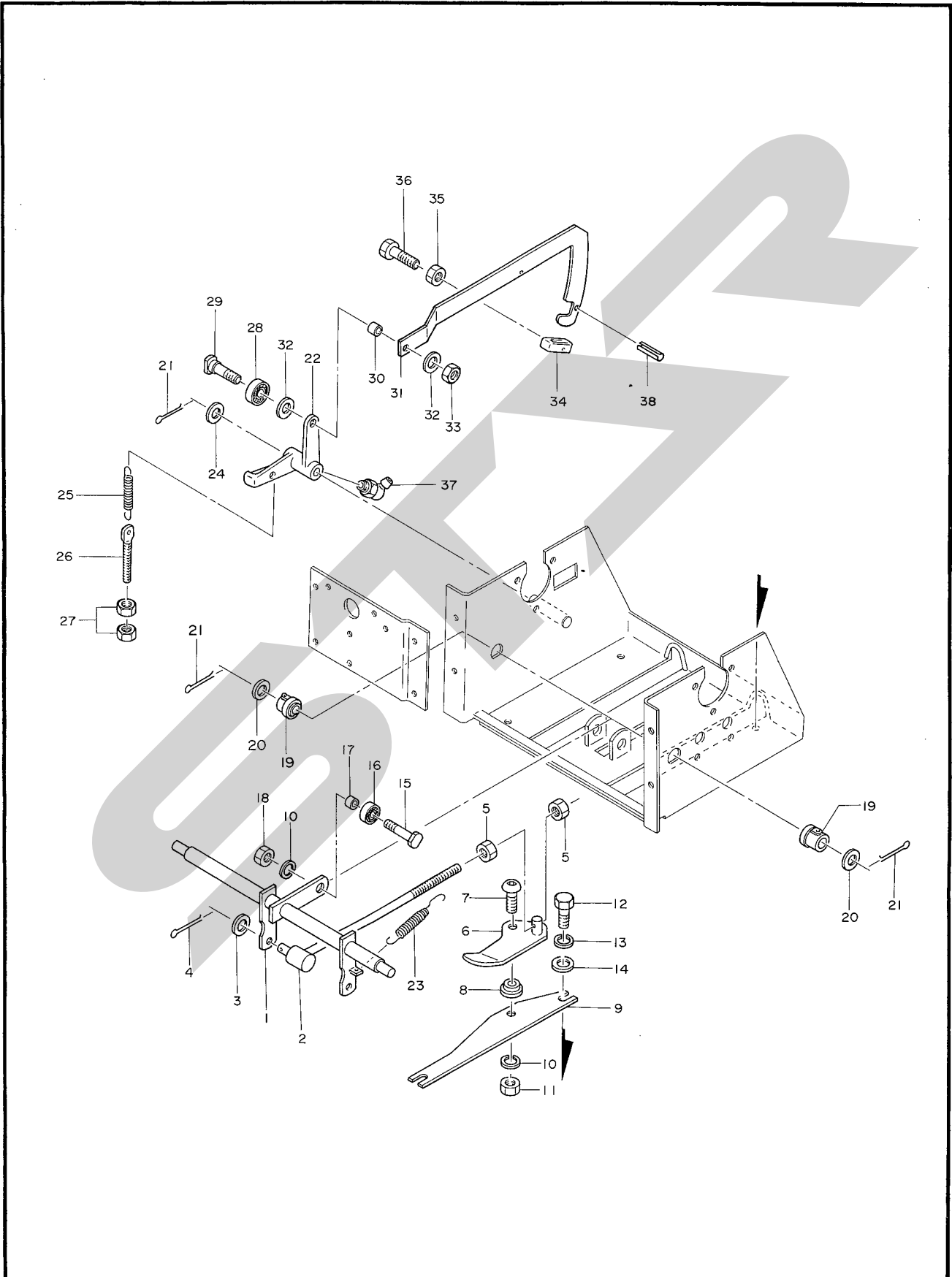


スター

農業機械

THB 2000

ヘーベラ



THB2000 ヘーベラ

コード番号 49018・49026

見出番号	部品番号	部品名称	個数	単価	摘要	ラシク
1	44133	トワインフィンガーシャフト	1		(THB3000と共通)	C
2	43363	トワインフィンガーロッド	2		(THB3000と共通)	C
3	Wr08	M8 平座金	2			市
4	Pc3015	3×15割ピン	2			市
5	Nai08	M8 中ナット	4			市
6	43361	トワインフィンガー	2		(THB3000と共通)	C
7	44080-2	M10×25六角穴付ボタン小ねじ(8T)	2		(THB3000と共通) 見出番号10、11、付	B
8	43364	トワインフィンガーカラー	2		(THB3000と共通)(20φ-10.5φ)×33ℓ	B
9	44080	トワインフィンガーブラケット	2		(THB3000と共通)	D
10	Wsa10	M10ばね座金3号	3			市
11	Nzi10	M10 高力ナット(8T)	2			市
12	Bzi0820	M8×20 高力ボルト(8T)	4			市
13	Ws 08	M8 ばね座金	4			市
14	44097	M8トクシュザガネ	4		(THB3000と共通)	B
15	43347	バックギヤローラジク	1		(THB3000と共通) 見出番号10、18付φ16×38	C
16	J6200LL	6200LL ボールベアリング	1			市
17	43348	ローラジクカラー	1		(THB3000と共通)(13.8φ-10.5φ)×4ℓ	C
18	Nzi10125	M10×1.25高力ナット(8T)	1			市
19	43092	カウンタメタル	2		(THB3000と共通)	C
20	Wr16	M16 平座金	2			市
21	Pc4030	4×30 割ピン	3			市
22	44128	ノッタトリップアーム	1		(THB3000と共通)見出番号37付	C
23	43344	ノッタスプリング	1		(THB3000と共通)2φ×13φ×25ℓ	B
24	Wr20	M20 平座金	1			市
25	43343	トリップアームスプリング	1		(THB3000と共通)2.9φ×18.9φ×1125ℓ	B
26	43341	スプリングステー	1		(THB3000と共通)	C
27	Nai12150	M12×1.5 中ナット	2			市
28	J6202LL	6202LLボールベアリング	1			市
29	43359	カムローラピン	1		(THB3000と共通)	C
30	43360	カムローラピンカラー	1		(THB3000と共通)(13.8φ-10.2φ)×7ℓ	C
31	44153	ホイールアーム	1		(THB3000と共通)	C
32	Wr10	M10 平座金	2			市
33	Nni10	M10 ナイロンナット	1			市
34	43340	アジャスティングストップ	1		(THB3000と共通)	C
35	Nzi08	M8 高力ナット(8T)	1			市
36	Bzi0830	M8×30 高力ボルト(8T)	1			市
37	Onbs1	B-PT1/8グリースニップル	1			市
38	Ps 825	8×25 スプリングピン	1			市

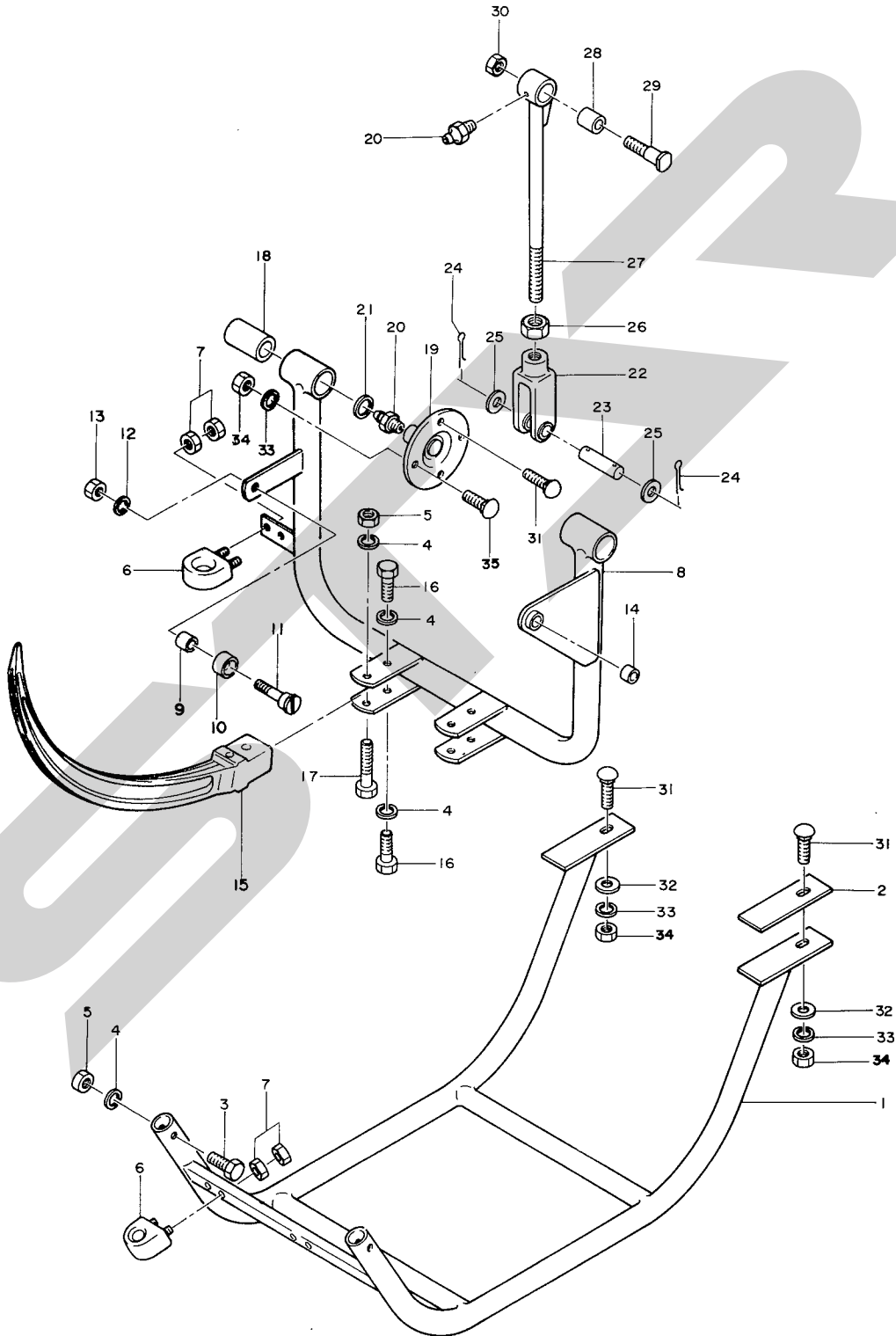


スター

農業機械

THB 2000

ヘーベラ



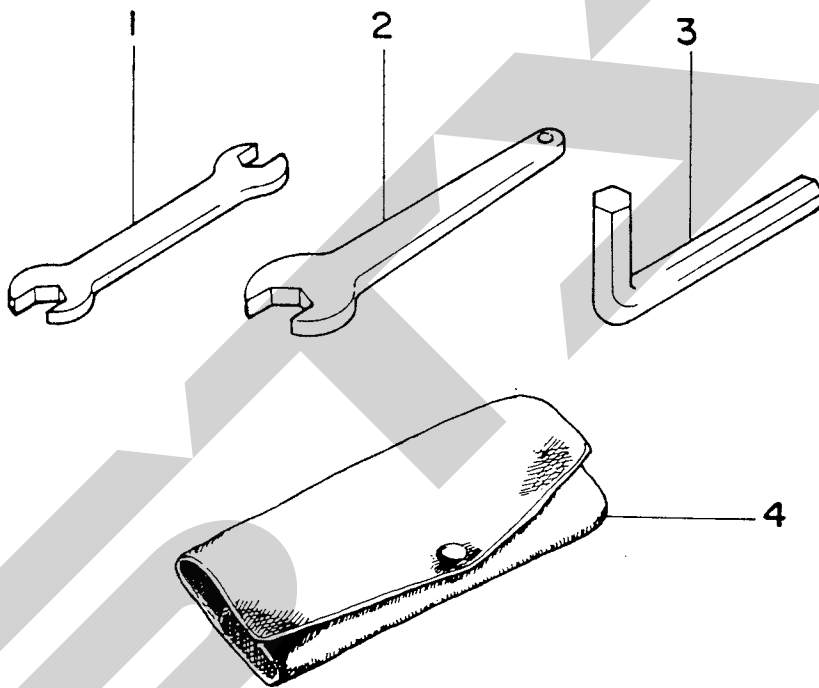


イワタ

農業機械

THB 2000

ヘーベータ



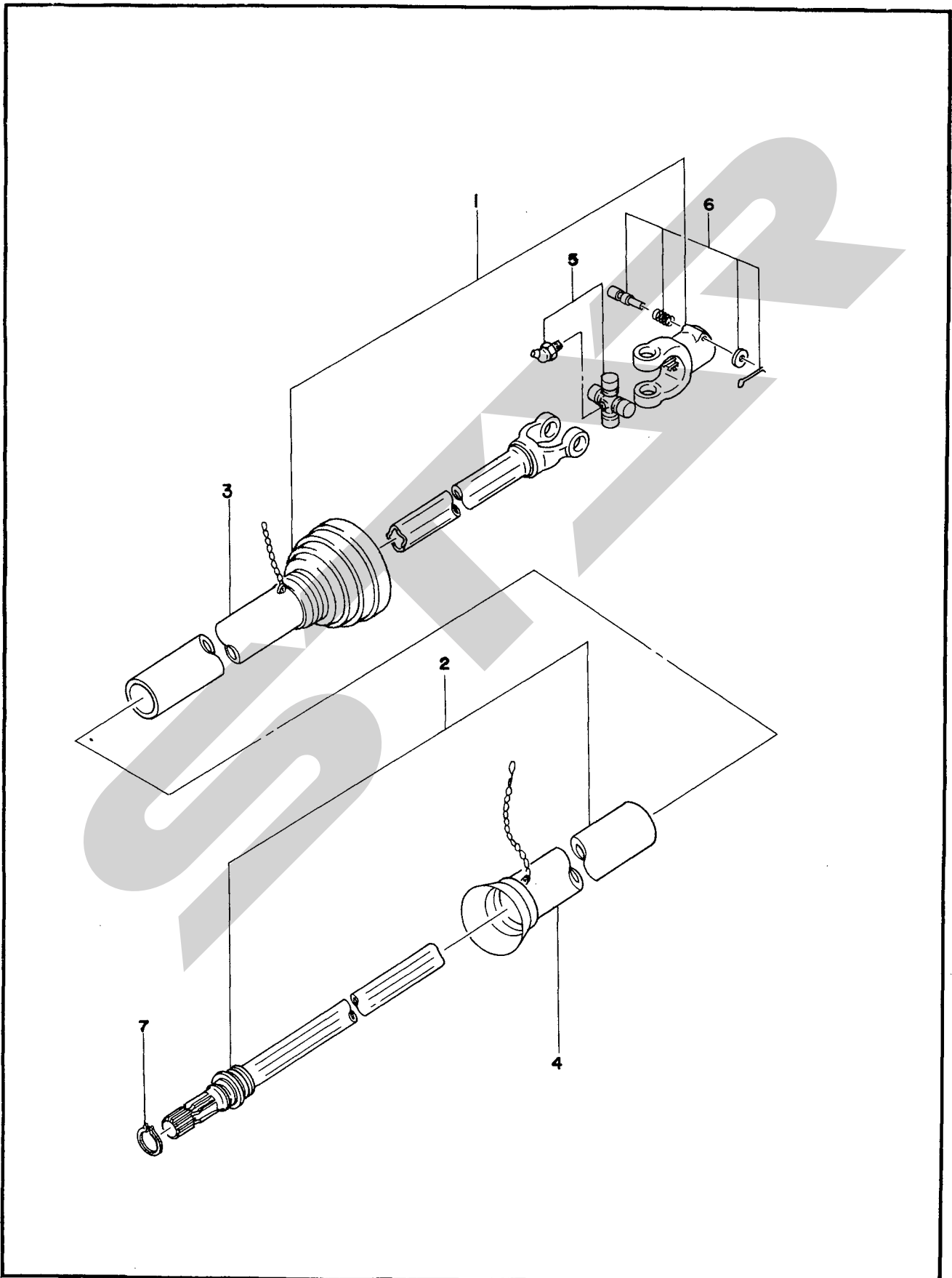


スター

農業機械

THB 2000

ヘーベーラ



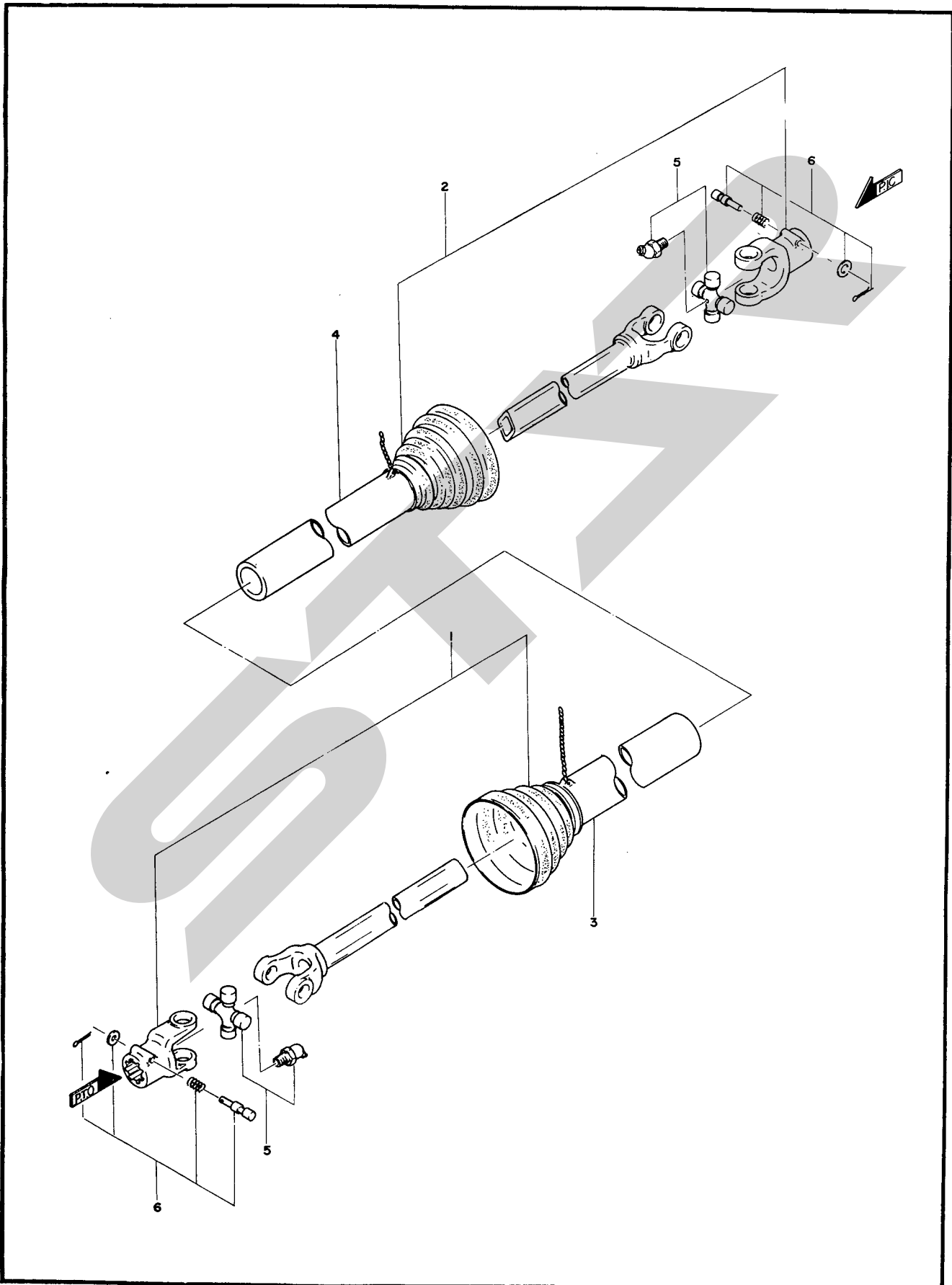


スター

農業機械

MD-60

パワージョイント(カバー脱着式)



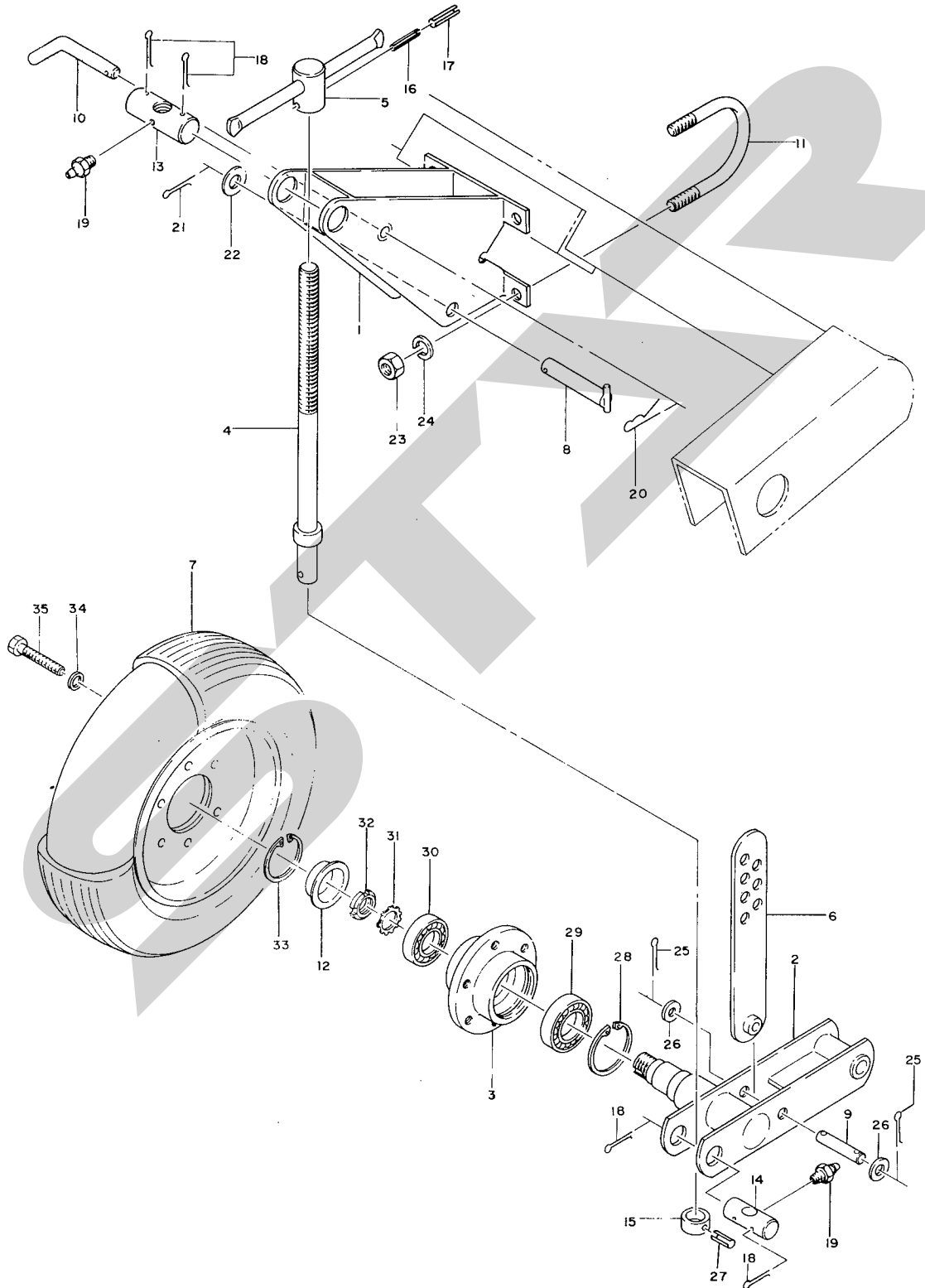


スター

農業機械

THB 2000

（別売品）
ヘーベラ・サポートホイール (ABW50)



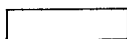
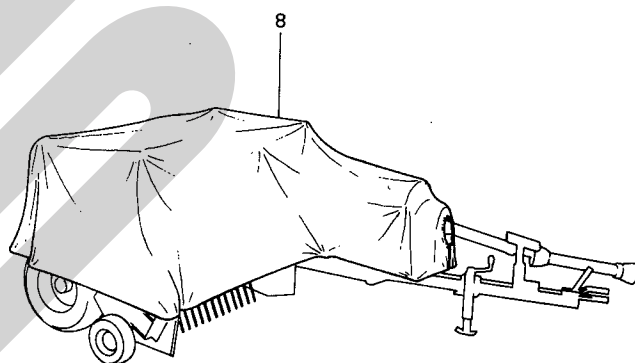
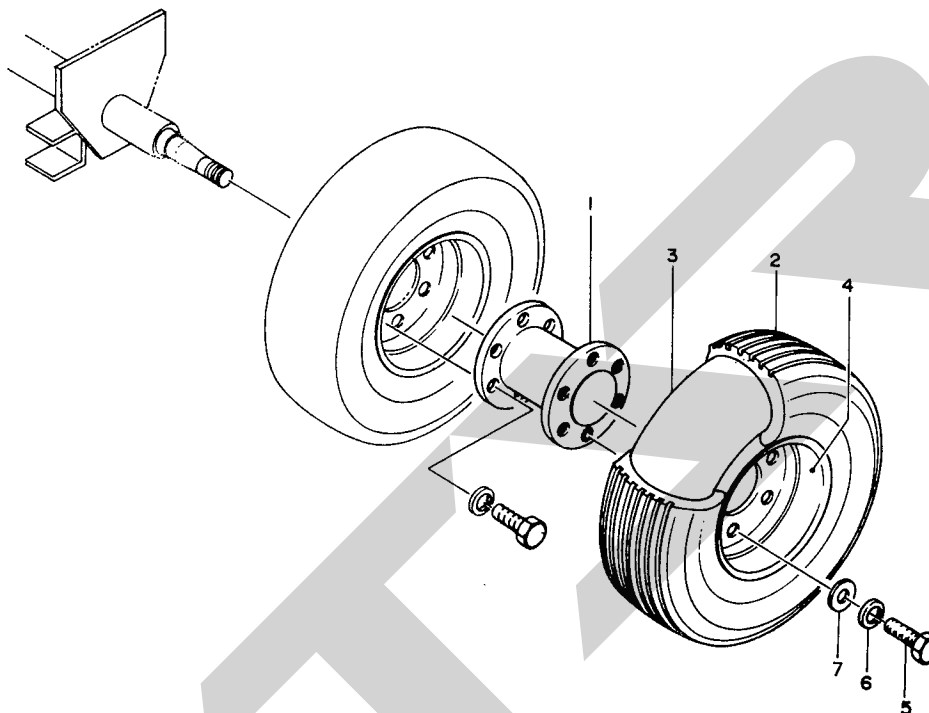


スター

農業機械

THB 2000

THB2000 ヘーベラ用別売品



SFAA

SFAA

コード	49018・49026
調整	S-811120N

本 社 066-8555 千歳市上長都1061番地2
 TEL 0123-26-1123
 FAX 0123-26-2412

千歳営業所 066-8555 千歳市上長都1061番地2
 TEL 0123-22-5131
 FAX 0123-26-2035

旭川営業所 070-8004 旭川市神楽4条9丁目3番35号
 TEL 0166-61-6131
 FAX 0166-62-8985

豊富営業所 098-4100 天塩郡豊富町字上サロベツ1191番地
 TEL 0162-82-1932
 FAX 0162-82-1696

帯広営業所 080-2462 帯広市西22条北1丁目12番地
 TEL 0155-37-3080
 FAX 0155-37-5187

北見営業所 090-0001 北見市小泉302
 TEL 0157-24-3880
 FAX 0157-61-1344

中標津営業所 086-1152 標津郡中標津町北町2丁目16番2
 TEL 01537-2-2624
 FAX 01537-3-2540

花巻営業所 025-0312 岩手県花巻市二枚橋第三地割333-1
 TEL 0198-26-5741
 FAX 0198-26-5746

仙台営業所 985-0845 宮城県多賀城市町前2丁目4番27号
 TEL 022-367-4573
 FAX 022-367-4846

小山営業所 323-0158 栃木県小山市梁2512-1
 TEL 0285-49-1500
 FAX 0285-49-1560

名古屋営業所 480-0102 愛知県丹羽郡扶桑町大字高雄字南屋敷191
 TEL 0587-93-6888
 FAX 0587-93-5416

松本出張所 399-0033 長野県松本市大字笹賀5824-5
 TEL 0263-26-5731
 FAX 0263-26-5761

岡山営業所 700-0973 岡山県岡山市下中野704-103
 TEL 086-243-1147
 FAX 086-243-1269

熊本営業所 862-0939 熊本県熊本市長嶺南1丁目2番1号
 TEL 096-381-7222
 FAX 096-384-3525

都城営業所 885-0004 宮崎県都城市都北町3537-1
 TEL 0986-38-1045
 FAX 0986-38-4644