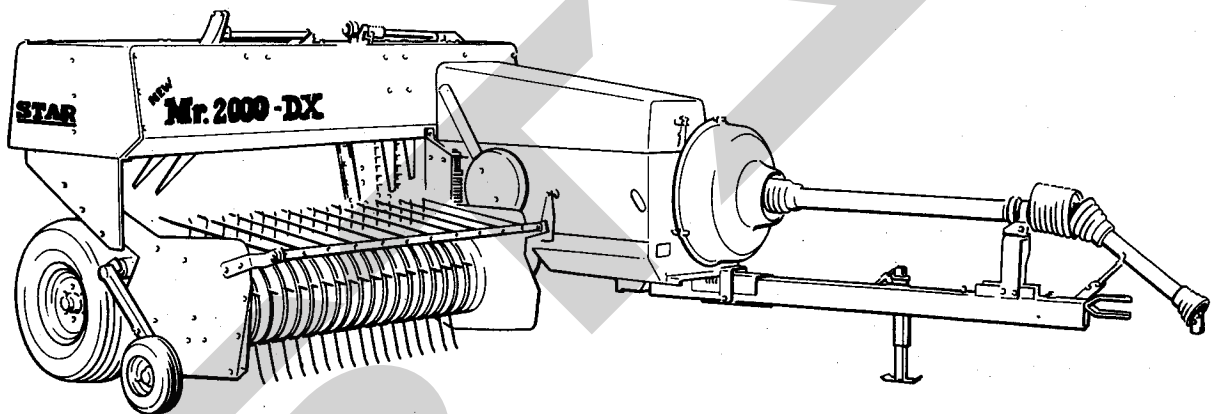


STAR

ハーベータ

製品コード 49032・49045

型式-THB2020・2010



取扱説明書・部品表

“必読” 機械の使用前には必ず読んでください。

STAR FARM MACHINERY MFG.CO., LTD.

START

目次

1 目次

2 ご購入の皆様へ

3 仕様

4 安全作業のため

これだけはぜひ守りましょう

5 使用前に

“これだけは知っておこう！”

- 1 ……各部の名称
- 2 ……フライホイール部
- 3 ……メインギヤボックス
- 4 ……ピックアップ部（拾い上げ）
- 5 ……フィードフォーク（供給部）
- 6 ……梱包密度
- 7 ……梱包長さ
- 8 ……トワインについて（知識）
- 9 ……トワインの通し方
- 10 ……結束の確認（テスト）
- 11 ……ノッタの安全装置
- 12 ……カウンターの利用
- 13 ……集中給油装置

6 トラクタへの装着

7 上手な運転をするために

8 性能と耐久性を維持するために 給油と手入れについて

9 ● “知っておきたいこと！” 点検と調整（調整基準値）

- 1 ……ノッタ各部名称
- 2 ……ビルフックの点検と調整
- 3 ……トワインディスクの点検と調整
- 4 ……トワインホルダの点検と調整
- 5 ……ナイフアームの点検と調整
- 6 ……トワインフィンガの点検と調整
- 7 ……ノッタブレーキの調整
- 8 ……プランジャストッパの点検と調整
- 9 ……プランジャナイフとチャンバナイフ
- 10 ……プランジャナイフとガイドレール
- 11 ……ニードルの調整
- 12 ……タイミングの点検と調整
（プランジャとインナフォーク）
（インナフォークとアウトフォーク）
（プランジャとニードル）

10 ●故障診断

故障が発生したら……

- 1 ……結束ミスの原因と処置
- 2 ……梱包（ボール）重量が不良
- 3 ……梱包（ボール）形状が不良
- 4 ……草の拾い上げが不良
- 5 ……チャンバへの供給不良
- 6 ……安全クラッチ不良
- 7 ……ニードルが作動しない、折損する
- 8 ……シャーボルトの切断の原因

2 ご購入の皆様へ

このたびは、ヘーベラをご購入いただき、誠にありがとうございます。

この取扱説明書は、ヘーベラの正しい取扱い方法と正しい調整・点検について説明してあります。

よくお読みいただいたうえ、いつまでもすぐれた性能が発揮できるように、本書を十分に生かして使用して下さい。

なお、工場完成時に十分な試運転・検査を重ねてから、出荷しておりますが、機械が本来の性能を発揮できるかどうかについては、その取扱い方法と、作業前後の点検・調整・給油などの良し悪しに大きく影響されます。

3 仕様

型式	THB2010	THB2020
規格	32 cm × 42 cm	
適用トラクタ	2輪駆動 20～50 PS 4輪駆動 15～50 PS	
装着方法	けん引式	
機体寸法	全長	4,450 mm
	全巾	2,250 mm
	全高	1,470 mm
重量	960 Kg	
駆動方法	PTO駆動(作業標準回転数500～540rpm)	
プランジャーストローク	93ストローク/min(PTO540rpm)	
タイヤ	左	10/80-12-6PR
	右	7.00-12-6PR
トレッド	1,860 mm	
ピックアップ巾	1,440 mm	
梱包サイズ(縦×横)	320 mm × 420 mm	
梱包長さ	300～1,000 mm	
作業能力	8～10 t/hr(乾草)	

4 安全作業のためにこれだけはぜひ守りましょう！

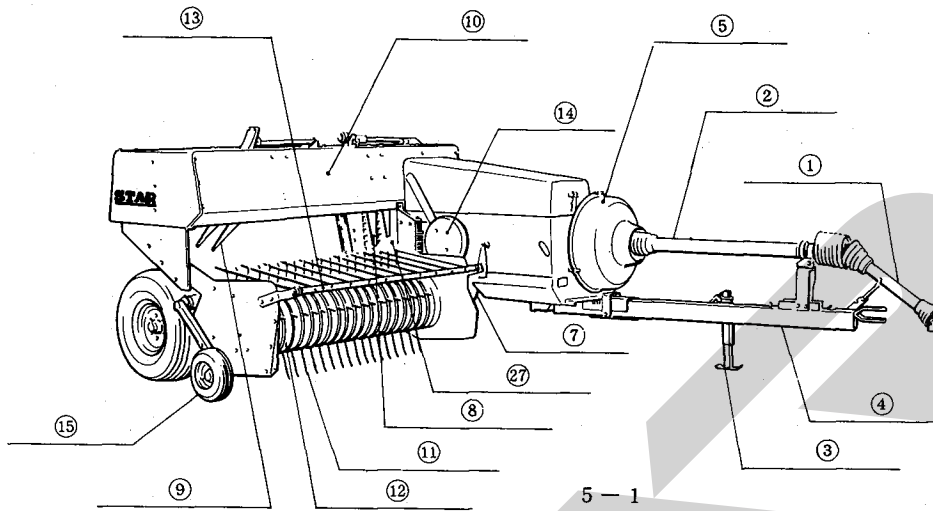
ヘーベラは、安全な作業を確保するため安全カバーなどには、十分な配慮がなされておりますが、ご使用に当たっては次の事項および本書の注意内容について細心の注意をはらってください。

安全作業のお願い

- 取扱説明書はよく読んで理解する。
- 各部の点検・調整・給油・清掃など行なう時は、トラクタエンジンを完全に停止させてから行なう。
- トラクタから降りたり離れたりする時は、エンジンおよびPTOを完全に停止させ、駐車ブレーキをかける。
- 運転前は、手で軽くまわし異常がないか確認する。
- 機械に巻込まれない服装にする。服装のみだれは事故のもとです！
 頭の保護……………ヘルメットの着用(JIS規格)
 巻込まれの防止……裾・服のバンド・タオル・長髪は危険です。
 足の保護……………安全靴の着用(JIS規格)
- 運転操作中、特に旋回・後退時には周囲に気をつけ、人はそばに近づけないこと。特に子供に気をつける。

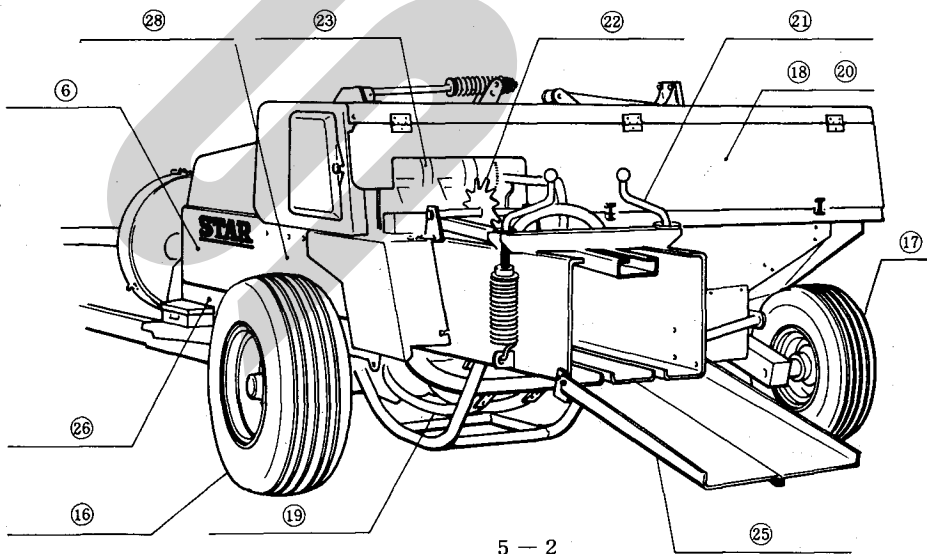
5 使用前にこれだけは知っておこう！

1. 各部の名称 “装備されている部分名称をよく理解の上本書をお読み下さい”

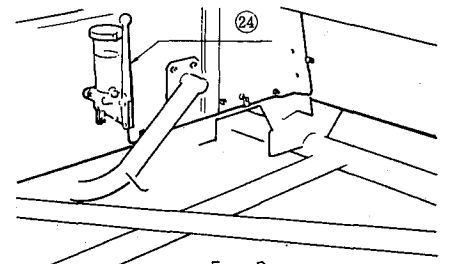


5-1

- | | | |
|--|----------------|-------------------------|
| ① パワージョイント(1)
THB2020 ワイドアングル
ジョイント装備
THB2010 スタンダード
ジョイント装備 | ⑤ フライホイール、クラッチ | ⑬ ロックロップ |
| ② パワージョイント(2) | ⑥ メインギヤボックス | ⑭ ラチエットホイール |
| ③ スタンド | ⑦ ピックアップドライブ | ⑮ ゲージホイール |
| ④ ドローバ | ⑧ インナフォーク | ⑯ タイヤ
(10/80-12-6PR) |
| | ⑨ アウタフォーク | ⑰ タイヤ(7.00-12-6PR) |
| | ⑩ フィードハウジング | ⑱ リヤカバー |
| | ⑪ ピックアップタイン | ⑲ ニードル |
| | ⑫ ロータフラッシュ | |



5-2



5-3

- | | | | |
|--------|--------------|-----------------------|-------------|
| ⑲ ニードル | ⑳ トワインボックス | ㉓ ノッタ | ㉖ プランジャストップ |
| | ㉑ ベールプレスハンドル | ㉔ グリースポンプ(THB2020に装備) | ㉗ プランジャ |
| | ㉒ メジャーホイール | ㉕ テールゲート | ㉘ チャンバー |

2. フライホイール部

☆トラクタ P T O 回転数は作業時 500～540rpm の範囲を絶対守ろう。

注意 P T O は 1 分間 500～540 回転で、フライホイールの効果が最高となり、500 回転以下では、シャーボルトの破断や故障の原因となり更に本来の性能が出ません。

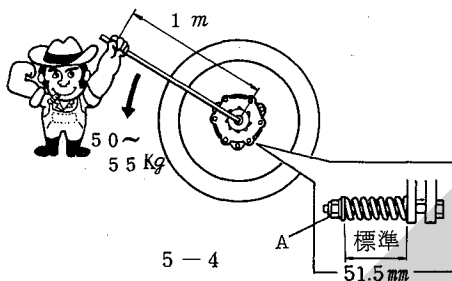
注意 作業時の P T O 500～540 r p m になるようスロットルレバーで調整する。

☆安全装置

ワンウェイクラッチ P T O を停止させた時フライホイールの回転力は、ここでシャ断されます。
シングルクラッチ方式の P T O を持つトラクタでのプッシングを防止します。

注意 ワンウェイクラッチへの給油は忘れずに。

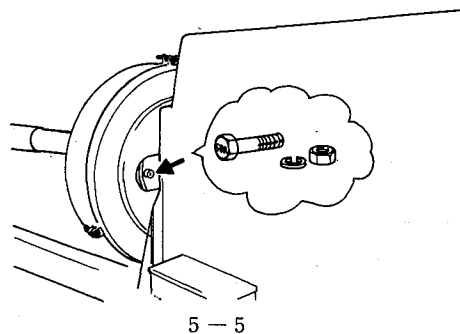
スリップクラッチ オーバロード（過負荷）による損傷を防止します。
スリップクラッチが何度か作動するとライニングの摩耗により標準トルクを伝達しないことがあります。その時は A のナットを締め込み 5 0～5 5 K g ・ m のトルクでスリップするように調整してください。



注意 ●スリップクラッチは 5 0～5 5 K g ・ m のトルクでスリップし、それ以上の力が伝達されないように設計されています。（スプリング標準長さ 51.5 mm）
●ライニングへの注油は絶対さけてください。

シャーボルト 一定以上の過負荷が発生したり、タイミングに狂いが発生した場合、ボルトの破断で本機の動きが停止します。
一度にたくさんの電気製品を使うと、ヒューズやブレーカが切れます。これに相当するものがシャーボルトです。
シャーボルトが切断したら、その原因を取除き、ボルトを交換して再び作業ができます。

◎シャーボルトの交換 付属品としてシャーボルト（M 1 0 × 5 5、特殊高張力ボルト）が 5 本ありますので、それを使用して下さい。シャーボルトが切断したら、ボルトの交換をして下さい。



注意 ●ボルトを交換したらシャーボルト切断の原因を取除き再び作業を開始してください。

●ナットの締付は十分行なってください。

●シャーボルトが切断しボルトの交換をしたら必ずシャーピンホルダーヘグリースアップをしてください。

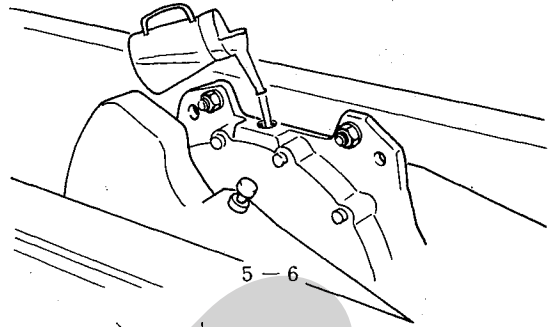
注意 このシャーボルトは、S T A R 純正部品を必ず使用してください。付属のボルトが少なくなったら早目に販売元か当社営業所へ注文してください。他のボルトの使用による破損や故障については、保証できませんのでご注意ください。

3. メインギヤボックス

オイルの交換は1回目20時間又は梱包2,000ベール時に、2回目以降は100時間毎又は梱包10,000ベール毎に行なってください。

- ・使用オイル…………ギヤオイル#90
- ・容 量…………2ℓ

注意 ギヤボックス内部の調整は必要ありませんが、ギヤボックス関係のボルトの増締は時々行なってください。



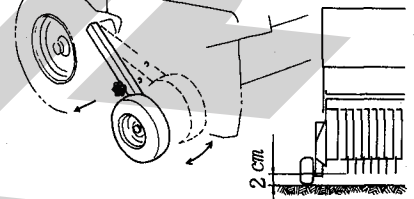
4. ピックアップ部

☆ゲージホイール

ピックアップタインが地上より2cm位の位置(牧草地のとき)になるようゲージホイールにて調整します。

ゲージホイールステーについているノブを矢印の方向へ引くとロックがはずれます。

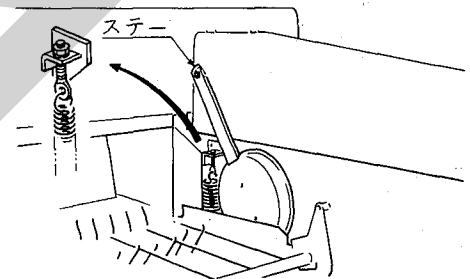
注意 ヘーベラを移動する場合は、ゲージホイールを一番上の穴位置にロックしてください。



5-7

☆ピックアップの上・下

ラチェットホイールのステーを軽く引くとピックアップは上がり、手元に一杯引いてから小さきぎみに引くと下がります。



5-8-1

☆ピックアップユニット浮動(フローテングアクション凹凸順応作用)

ピックアップ部、チャンバ側に取付けてあるサスペンションスプリングにより浮動作用をします。

ピックアップ部を8~10Kgで持ち上がる程度に調整します。

注意 サスペンションスプリングを引っぱりすぎると、草の拾い残しが出たり、必要以上の浮動をします。

☆安全装置

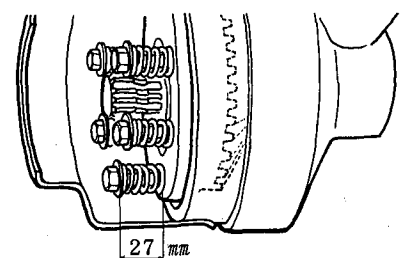
●スリックラッチ

多量の草を拾い上げたり、ピックアップに過大な負荷が発生した時スリックラッチの作動で、破損や故障を未然に防止します。

●ワンウェイクラッチ

フライホイールを逆回転させた時、タインによるロータフラッシュのつき上げや草の引き込みなどのトラブルを未然に防止します。

注意 スリックラッチの作動がしないように6本のボルトを締め過ぎますと各部の破損や故障の原因になります。スプリングの標準長さを守ってください。



5-9

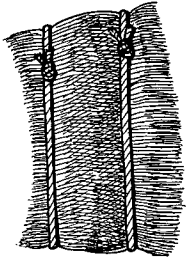
5. フィードフォーク (供給部)

チャンバ (圧縮室) へ草の送り込みをするフォークの動きは、梱包の成形状態に大きく影響します。

☆変形梱包が発生した時の対処、調整方法

〔梱包の状況〕

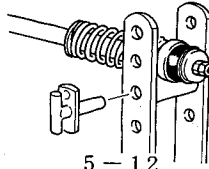
(1)



5-10

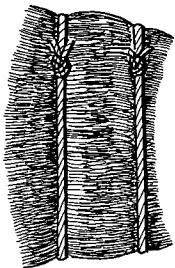
ベアラ本体の後方から見て右側の密度が高く、左側の密度が低く、図5-10のように変形が発生する。

(長い草やワラに多く発生する)



5-12

(2)



5-11

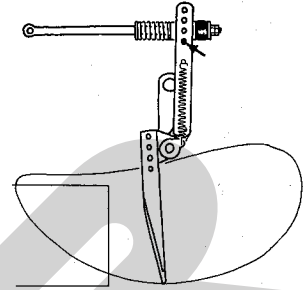
ベアラ本体の後方から見て左側の密度が高く、右側の密度が低く、図5-11のように変形が発生する場合

(短い草や水分の高い場合に発生する)

なおかつ調整しきれない高水分の牧草の場合は、フォークをAの穴からBの穴へと取付けを変える事でさらに調整できます。ウエジブロックは別売品として販売していますのでご注文ください。

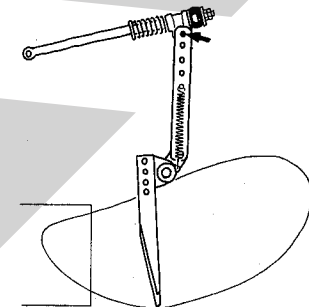
〔対 策〕

フォークロットを下にする



5-13

フォークロットを上にする



5-14

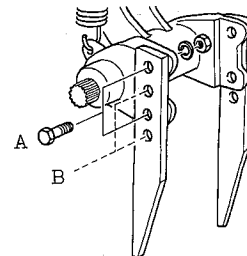
注意 フォークロットを調整しても正常とならない時は、PTO回転、作業速度、集草状態のいずれかが原因です。

☆安全装置

一度に多量の草や、異物 (木株等) の混入によって、過負荷が加わると、インナフォークは、シャーボルトによりフリーの状態になり、アウトフォークはリーフスプリングの働きによって自動的にフォークが逃げます。

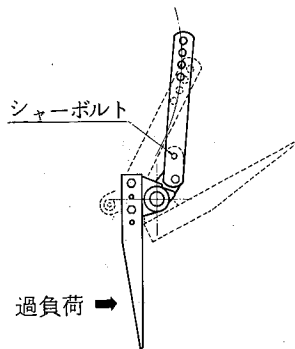
アウトフォークのフォークは自動的に作動の位置にもどります。

付属品としてシャーボルト (M8×4.5 特殊高張力ボルト) が3本ありますのでそれを使用してください。

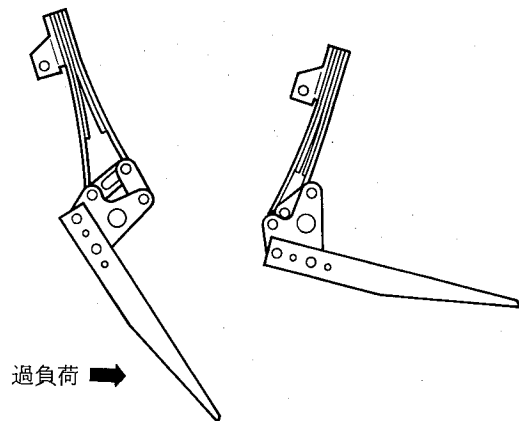


5-15

注意 STAR純正部品を使用してください。他のボルトによる破損や故障は保証できませんのでご注意ください。



5-16 (インナ)



5-17 (アウト)

6. 梱包密度

☆やわらかい梱包・硬い梱包の調整

- 硬い梱包を作るには、ベールプレスハンドルを右（時計回り方向）へ回す。
- やわらかい梱包を作るには、ベールプレスハンドルを左（反時計回り方向）へ回す。

※水分20%の牧草で70~180Kg/m²の梱包をつくることができます。

注意 硬い梱包をつくるため梱包密度をあげ過ぎると結束ミスの原因となるばかりでなく、故障や破損の原因にもなります。また湿った草や生草の梱包の場合ベールプレススプリングはゆるくし密度を低くする必要があります。

7. 梱包の長さ

☆梱包の長さは30~100cmまで目的に応じた長さにできます。

目的の長さにするには、アジャスティングストッパーの位置を上へあげれば、長い梱包となり、下へ下げると短い梱包になります。

※長さが不均一の場合、次の内容について確認してください。

- 作業速度が不均一でないか。（クラッチ操作がひんぱんにされている。）
- 集草列の草量が不均一でないか。
- 集草列の草量が多過ぎないか。
- トリップアームスプリングの調整が不良でないか。

注意 切断ピッチがまちまちの場合、不良梱包の原因、梱包の長さが不均一になるばかりか梱包が不整形になりやすくなる。

8. トワイン（紐）について

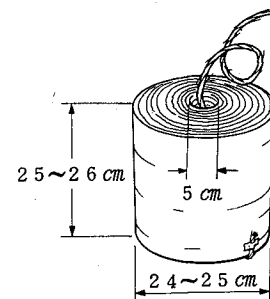
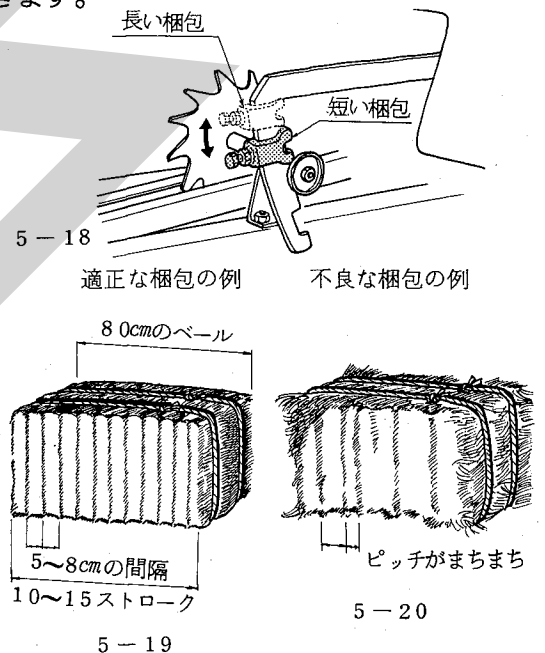
使用するトワインについては、その選択に十分な配慮をしてください。不良トワインは結束性能に悪影響を与えます。

☆良質トワインの条件

- イ、麻製のもがノッタに適しています。（4,500~6,000フィート）
- ロ、太さやヨリが均一であること。
- ハ、ケバ立ちの少ないものであること。
- ニ、油がダンボール又は、包装紙ににじむ程度のものであること。
- ホ、玉が硬く簡単にくずれないこと。（重量9Kg/1玉）
- ヘ、製造してから3~4ヶ月経過したもので2年以内のものであること。

☆P・Pトワイン使用の方へお願い

P・P（ポリプロピレン製）トワインも使用できます。しかしヘーベラに不適合なトワインも市販されていますので、ご購入に当たっては充分注意してください。



9. トワインの通し方

☆ トワインの取出し方

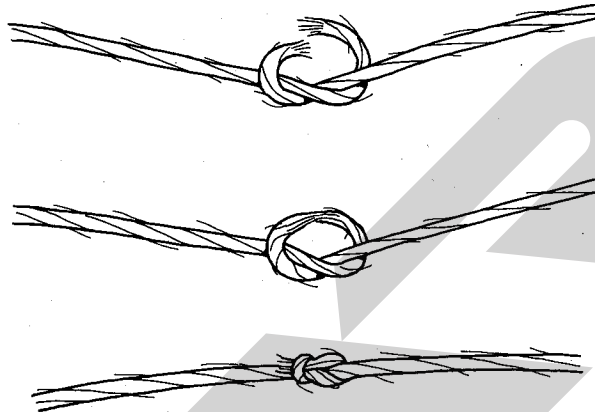
トワインを取りヘーベラーのトワインボックスには、↑・上・TOP等のマークを上にしてセットします。

☆ トワインのつなぎ方

トワインはA Bが1組 C Dが1組となるようにAの外端とBの内端、Cの外端とDの内端を各々に結びます。

☆ トワインの結び方

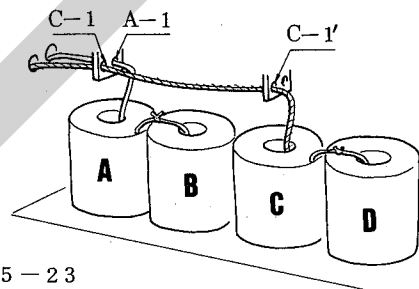
結び目はできるだけ小さくします。



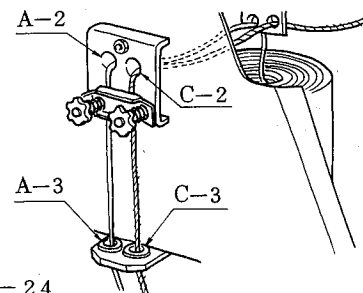
5-22

☆ トワインガイドへの通し方

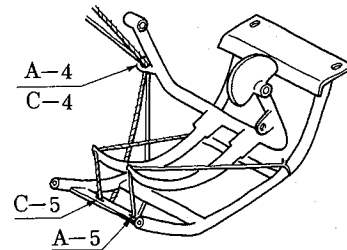
- ① トワインボックスに入れたトワインのAの内端をトワインボックスのふたのすぐ上のガイドA-1の穴に通し、次にCの内端を同じくC-1'を通しC-1の穴に通します。
- ② Aトワインはトワインボックス上段のガイドの左側(A-2)を通しトワインテンションを通し、更にA-3のガイドへ通します。
- ③ Cトワインはトワインボックス上段のガイドの右側(C-2)を通しトワインテンションを通し、更にC-3のガイドへ通します。
- ④ A及びCトワインは2本まとめて、ニードルヨーク部(A-4、C-4)へ交差しないように通します。
- ⑤ Aトワインはニードルガードの下を通し左ニードル下のガイドA-5へ通しニードルの穴へ通します。
- ⑥ Cトワインはニードルガードの下を通し右ニードル下のガイドC-5へ通しニードルの穴へ通します。
- ⑦ A・Cのトワインをそれぞれのニードルへ通し終わったら、トワインの端をニードルガードへ結びつけます。



5-23



5-24



5-25

注意 ○ トワインの各ガイドへの通し方は、①～⑦に従って順序よく行ない、トワインが交差したり、からんだりしないよう注意してください。

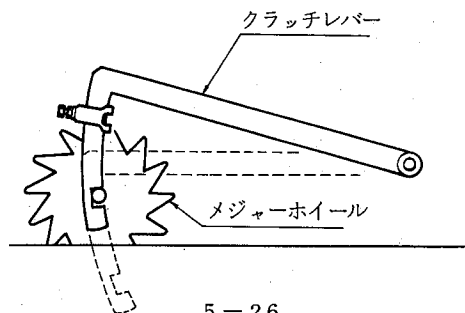
○ ニードルガードとニードルの間にはトワインを通さないでください。トワインが切断したりトラブルの原因となります。

○ 適当にトワインを各ガイドへ通したり、ガイドに通さなかったりすると結束ミスの原因になります。

☆トワインのノッタ（トワインホルダ）へのセットの仕方

トワインを通し終ったら次にはトワインをノッタ（トワインホルダ）へ保持させる必要があります。

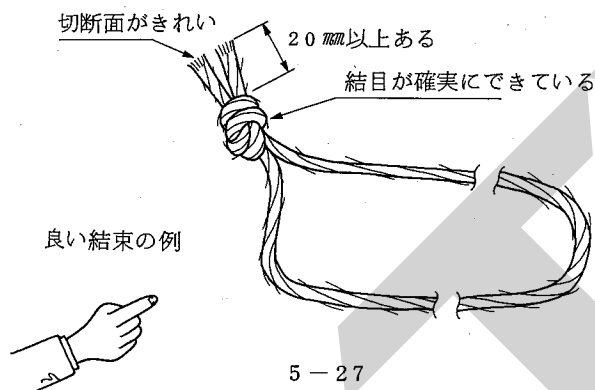
- ① メジャーホイールを回して、ノッタクラッチレバーを上げノッタを作動状態にします。
- ② フライホイールを手で回しノッタを作動させるとニードルはゆっくりと上昇しノッタのトワインホルダへ、トワインを入れます。更にニードルがもとの位置へ戻るまでフライホイールを回してください。



5-26

- 注意**
- この作業は必ず手でフライホイールをまわしながら行なってください。※（トラクタPTOで行なうと危険が伴います。注意してください。）
 - この作業が終わったらノッタのビルフックなどからんだトワインとニードルガートへ結んだトワインの端は必ず取除いてください。
 - ビルフックやトワインディスク・トワインホルダに付着している油やグリースは、洗油またはシンナー等で洗い流してください。

10. 結束の確認（ノッタの結束テスト）

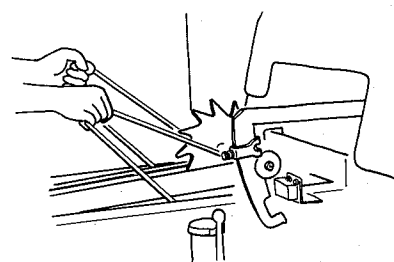


5-27

☆結束テストの方法……空運転

- ① トワインを後方へ引きチャンバ内へ草が入った時と同じ状態とします。トワインがゆるんだり、すべらないよう両手でしっかりと握り後方へ引く。
- ② ノッタクラッチを作動させる。
- ③ フライホイールをゆっくり手で回しノッタを作動させてください。

- 注意**
- ニードルが作動しますので、足元に注意してください。
 - トラクタで行なう場合危険が伴うので細心の注意を払ってください。



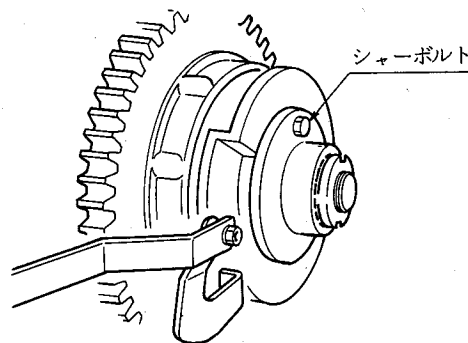
5-28

11. ノッタの安全装置

☆ノッタシャーボルト

ノッタ及びニードルなどの結束装置に異常が発生したり、また何らかの過負荷が発生した場合ノッタドライブのシャーボルトが切断し故障や破損を未然に防止します。

- 注意**
- 付属品としてシャーボルト（M8×32特殊高張力ボルト）が3本ありますのでご使用ください。
 - S T A R純正部品を使用してください。
 - 他のボルトの使用による破損や故障は保証できませんのでご注意ください。
 - ノッタシャーボルト切断時には、フライホイールのシャーボルトも同時に切断する場合がありますので確認してください。
 - シャーボルトの交換時は必ずノッタシャーボルトホルダへグリスアップをしてください。



5-29

12. カウンターの利用

積算式カウンターがついており、1日の梱包数・単位面積当りの梱包数・月間・年間の梱包数などを確認・記録ができます。

ノッタクラッチレバーの作動により連動されます。

13. 集中給油装置 (THB2010には装備されていません)

ノッタ部16箇所、トリップアームホルダ1箇所、ニードルヨーク2箇所、ニードルドライブクランク1箇所の20箇所に、ベアラ本体に取付けてあるグリースポンプを操作することによって、グリースアップを完了することができます。

☆ 操 作

グリースポンプのハンドルをゆっくり、前後に約7回動かすと、20箇所のグリースアップが完了します。

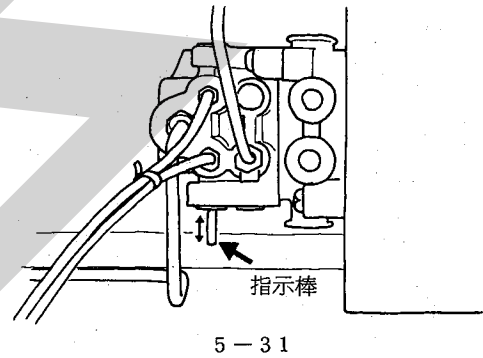
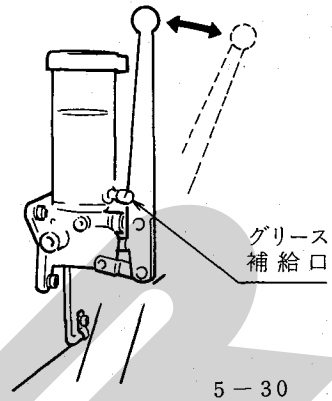
グリースが完全に給油されたかどうかの確認は分配弁の指示棒の往復運動によって確認することができます。図指の指示棒が1往復すれば、すべての軸受部に給油が完了したことを示します。

注意 作業開始前に必ず一度実施してください。

☆ グリースの充てん

グリース充てんのための補給口は、グリースポンプの下部にあります。この補給口から、チューブ詰めグリースを用いて行ってください。

- 注意
- この時、空気を入れないように注意してください。
 - ポンプのフタをとり、グリースを上から入れるとゴミが入り、ポンプおよび分配弁をつまらせることになりま
すので絶対しないでください。
 - グリースは耐久度の高いグリースを使用しているので、STAR純正グリースを使用してください。これ以外のグ
リースを使用した場合、確実な給油が行なわれない場合があります、故障の原因になります。
 - ポンプ内には絶対にゴミを入れないでください。
 - 分配弁の吐出口には、絶対にメクラ栓（プラグ）をしないでください。1箇所でもメクラ栓をしますと、全部
の分配弁が作動せずまったく給油されません。



6 トラクタへの装着

☆ベアラのドロバができるだけ水平となるように装着してください。スイングドロバまたはリンケージドロバで調整してください。

☆トラクタドロバヒッチピンの位置は、トラクタPTO軸から35～55cmはなれるようにしてください。
(リンケージドロバが標準装備になっています。)

☆リンケージドロバを使うとドロバの上下調節がトラクタ油圧のコントロールにより自由にでき便利です。※(障害物をさけたり畦越えに有利です。)

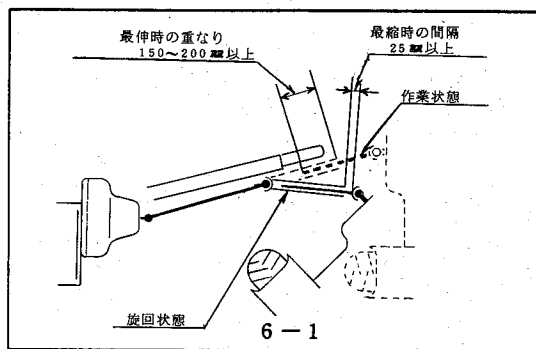
注意 リンケージドロバ使用の場合油圧を上げすぎるとパワージョイントを破損させますので必ず油圧上限を規制してください。

☆パワージョイントは、トラクタPTO軸とフライホイールPIC軸が一直線になるように、またトラクタ側のパワージョイントが長くなるようにカウンターの取付位置を決めてください。

☆パワージョイントが長い場合、切断してください。

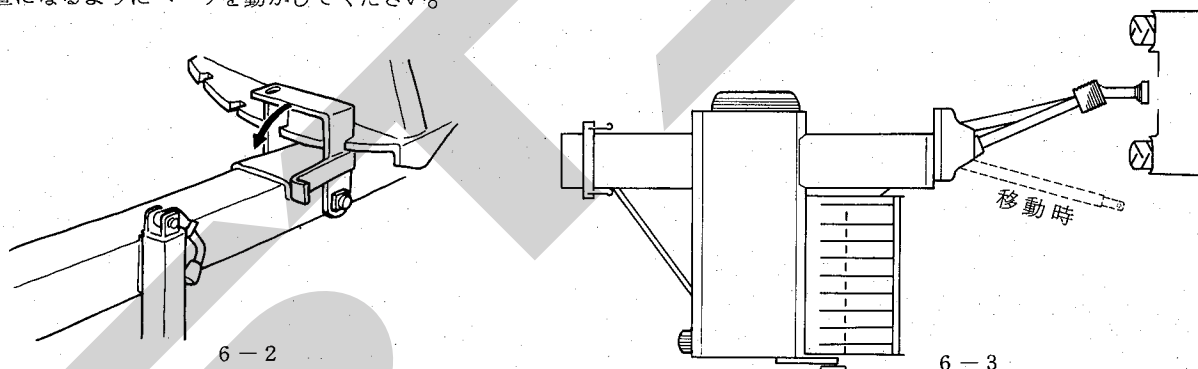
注意 パワージョイントは、旋回時に最縮状態となりますので確認願います。

作業時のパワージョイントの重なりは、150～200mm以上が必要です。重なりが短い場合には、パワージョイントを破損させる原因になります。適正なパワージョイントを購入してください。



☆ワイドアングルジョイントが装備されていますが、THB2020については、ワイドアングル部がベアラ側になるように装着してください。

☆作業時と移動時のドロバの切り換えはドロバのチャンバ側に取付けてあるレバーでロックをはずし、作業位置又は移動位置になるようにベアラを動かしてください。



注意
○移動状態でトラクタPTOは絶対駆動させないでください。
○ドロバオフセット用ロープはオペレータの身体に巻きつけないでください。

7 上手な運転をするために

☆新品の使い初めにはならし運転を、エンジン回転1,000rpm程度で5～6分行なってください。異常な発熱、異常音がないか点検してください。

異常音がなければPTO回転500～540rpmで約5分位空運転をしてください。

☆ウインドロー（集草列）は均一で少な目とし、トラクタの车速をアップして行なうのがコツです。

- ウインドローの巾は60～80cmとし間かくは、2～2.5mが理想です。
- 変速ギヤは（3・4速）（4～6Km/hr）
- ウインドローが不均一な時は、作業速度を調整し、ベアラがなるべく一定負荷で作業できるようにします。

注意 牧草、稲わら以外の異物はナイフの破損を招くだけでなく各部に影響します。作業中、異物の混入に注意してください。

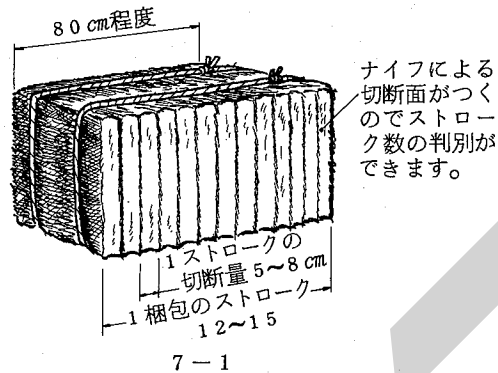
☆むやみに重い梱包をつくってあと作業が困難にならないように注意してください。

ページの図-6を読んで適性な梱包密度と大きさに調整してください。

☆トラクタPTO回転は常に500～540 rpmで作業を行なってください。

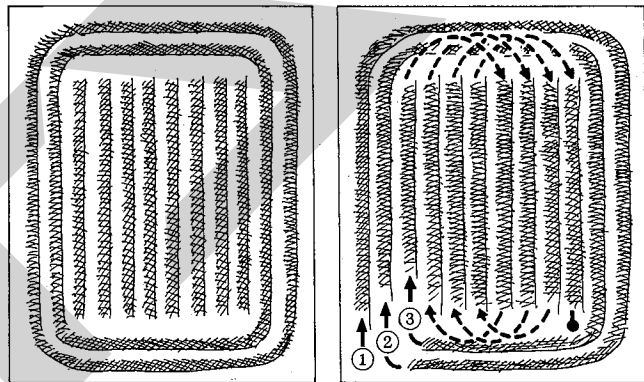
500 rpmより低すぎるとフライホイール部のシャーボルトの負荷が増し、破断しやすくなるばかりでなく、本来の性能を発揮できません。

☆80～90 cmの長さの梱包が12～15回のプランジャ圧縮で梱包されるのが、バランスのとれた理想的な作業です。作業速度とウインドローの大きさを調整して無理のない作業をしてください。



☆ベアラが圃場内をスムーズに作業できるように作業効率のよいウインドローのつくり方を工夫しましょう。

- 注意
- バインダでの作業後の結束された稲ワラを梱包すると切断時の抵抗が増し、機械の寿命を短くするばかりでなく、梱包形状も安定せず、トワインがはずれたりもします。また結束部のトラブルの要因ともなります。
 - コンバインでの作業後の切断された稲ワラ梱包作業では切断長が約8 cm以下になると拾い上げ時、またはチャンバー内への送り込み時に流れが停滞する事が有り能率が低下したり梱包形状も良いものできない事があります。



8 給油と手入れについて

ベアラを能率よく使用し、耐久性を維持するために定められた時間に従って給油が必要です。

☆オイル交換

オイル交換はメインギヤボックス1箇所です。1回目20時間又は2000ベアル時2回目以後100時間毎又は10,000ベアル毎に行なって下さい。

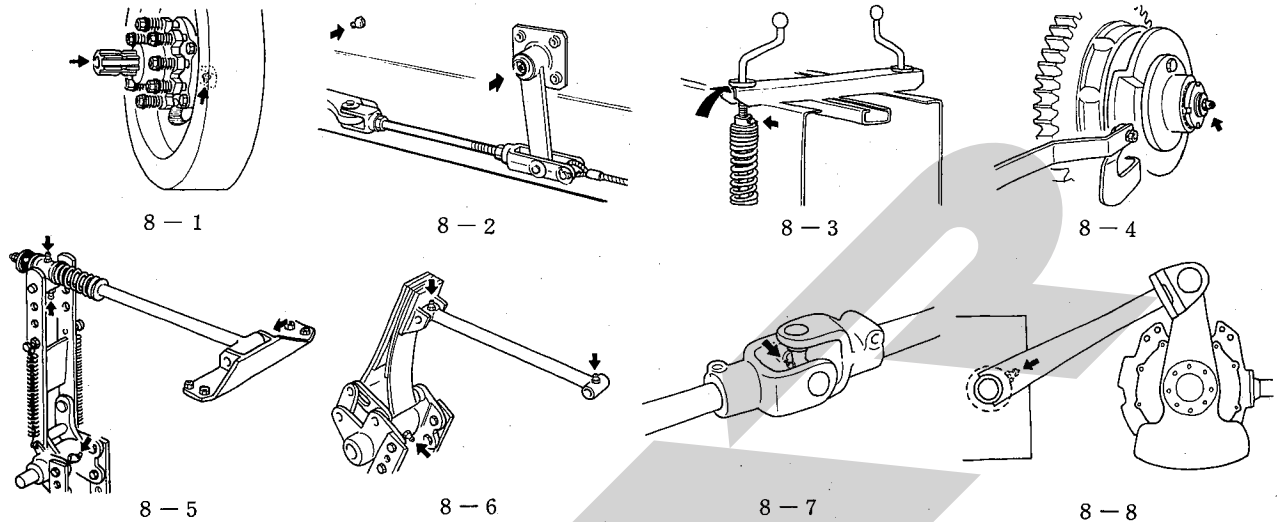
図-3参照

・ギヤオイル #90 ・容量 2.0ℓ

☆グリースアップ (集中給油箇所は、のぞきます。)

500～1000梱包毎又は、5時間毎にグリースアップを行なってください。

- ① フライホイールクラッチ、フライホイール (図8-1)
- ② プランジャストッパ (図8-2)
- ③ ベールプレスハンドル (図8-3)
- ④ ノッタシャボルト (図8-4)
- ⑤ インナフォーク (図8-5)
- ⑥ アウタフォーク (図8-6)
- ⑦ ジョイント (図8-7)、ギヤボックスのフォーク
駆動部1箇所、ピックアップドライブの2箇所
- ⑧ プランジャ (図8-8)
- ⑨ ノッター (THB2010のみ)



☆注 油

次の部分へは適宜に注油しスムーズに作動するようにしてください。

- ① メジャーホイール
- ② トップドックおよびボトムドック軸受部

☆シーズンが終わったら点検して保管しましょう

- フィードフォーク部やノッタ部やチャンバ内側等の牧草やほこりを取除いてください。
- 錆び止めのためにノッタ部、プランジナイフ、チャンバナイフ、チャンバ内部、ベールプレスおよびテールゲート部は必ずグリース又は、オイル等を塗布してください。
- ベーラは、乾燥した場所に格納してください。

注意 ・屋外に置く時はシートで覆ってください。
・風雨にさらすと性能・耐久性を著しく阻害しますので注意しましょう。

- シーズンが終って破損部品、摩耗損傷部分あるいはシャボルトの不足等があった場合、来シーズンの作業のために交換、修理をしておきましょう。
- 部品の購入や交換については農協・販売元にお問合わせください。

☆シーズンが来たら仕業点検を忘れずに行ないましょう

- 錆び止めグリース、オイル等をふきとってください。
- タイヤ空気圧を点検してください。

それぞれの適正空気圧は

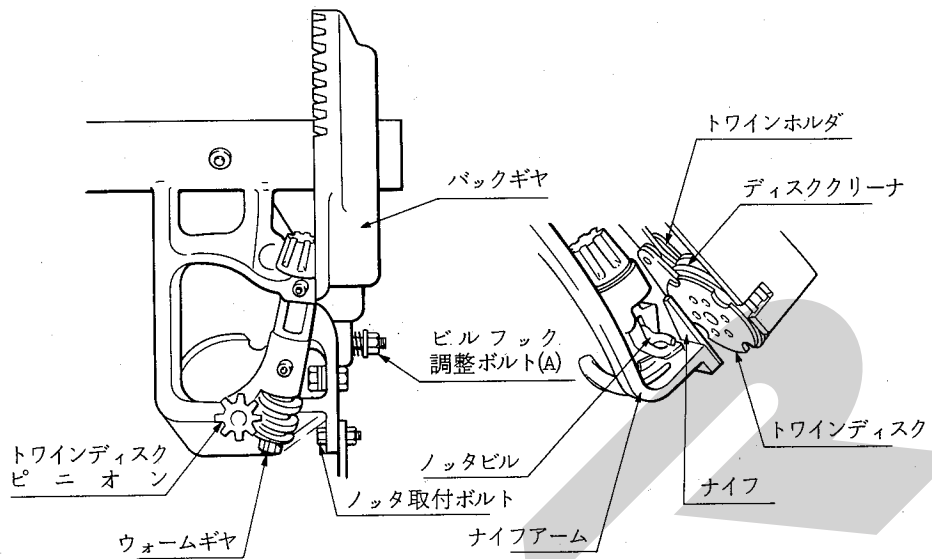
	チャンバ側	ピックアップ側
THB2010	2.6 Kg/cm ²	3.5 Kg/cm ²
THB2020		

ゲージホイールのタイヤは2.2 Kg/cm²です。

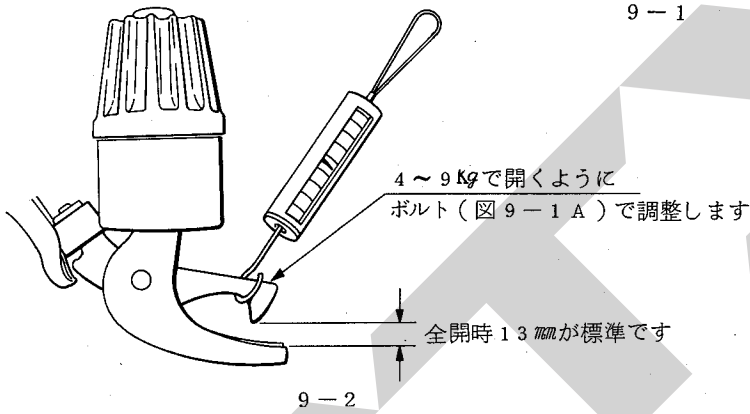
- ギヤボックスのオイルを点検してください。
- 各ボルト、ナットがゆるんでいないかを点検してください。
- 各部のグリースアップと注油を行なってください。
- 作業に入る前には試運転 (エンジン回転数1000 rpm程度) を約10分間行なってください。
- 異常の有無を確認してから作業に入りましょう。

9 点検と調整 (調整の基準)

1. ノッタ各部名称



2. ビルフック



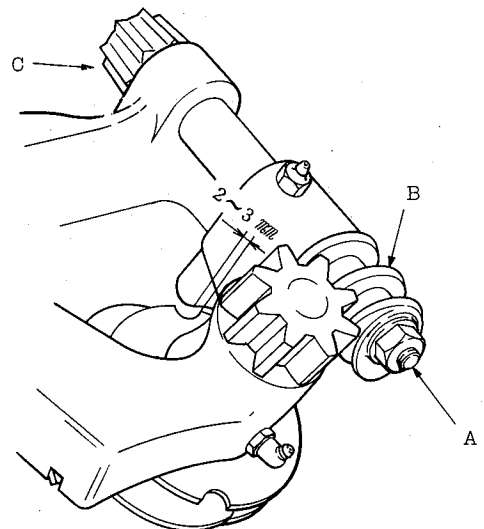
3. トワインディスク

☆トワインを受け入れる部分です。

- トワインがない状態でトワインホルダとトワインディスクのノッチ部の重なりが2~3mmが標準です。

調整は

- ボルトAを緩めます。
- ウォームギヤ端Bを軽くたたいてゆるめます。
- 適正位置にします。
- ベベルギヤ端Cを軽くたたきながらボルトAをしめます。
- この時ベベルギヤの軸方向のクリアランスは0.4mmであることを確認してください。



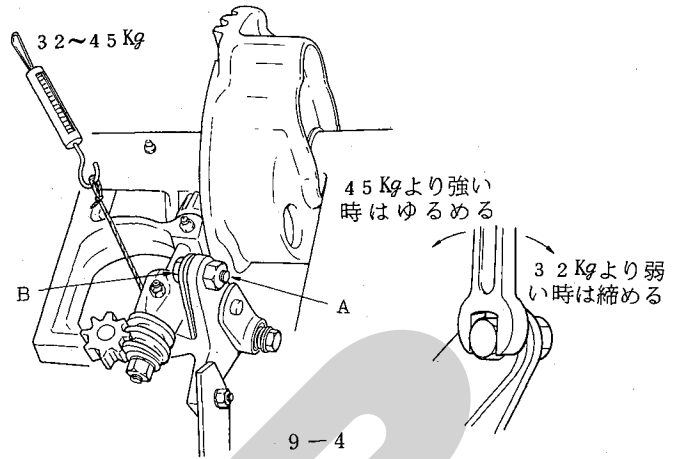
4. トワインホルダ

☆トワインを保持する部分です。

図の状態トワインを引張った時32～45Kgでぬけるのが標準です。トワインの保持力は弱すぎても強すぎてもいけません。

調整は、ナットAをゆるめボルトBで調整します。

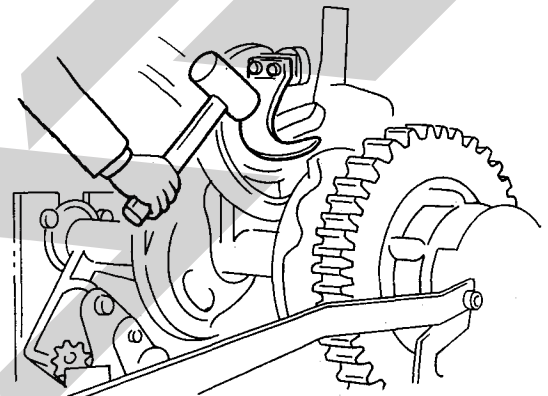
注意 ホルダ圧力はトワインの種類や梱包密度に応じて調節の必要があります。



5. ナイフアーム

☆ビルフックからトワインをはずす部分です。

- ビルフックに軽く接触して作動します。
- 間隔がある時は調整してください。
- ノッタスプリング、ノッタ取付ボルトをはずし、ノッタを上へ押し上げます。
- ビルフックとスクレーパが軽く接触する様ハンマーでたたき曲げます。
- ノッタ取付ボルトを締めつけノッタスプリングを取り付けます。
- ナイフの切れが悪くなったときは刃を研磨してください。



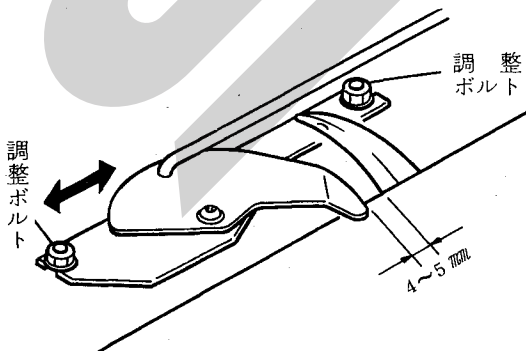
6. トワインフィンガ

☆トワインをビルフックへ寄せる部分です。

- ノッタを作動状態にしフライホイールを手で回しトワインフィンガがニードルに最も近づいた時、フィンガ先端とニードルの間隔は4～5mmが標準です。
- 調整要領
フィンガ取付ブラケットの前・後の取付ボルトを緩め、ブラケットを前又は後へスライドさせニードルとの間隔を調整する。
- ノッタ停止状態でトワインフィンガの停止位置はニードル溝から6～7mm又はフィンガブラケット右端と同一が標準です。
- 調整要領
フィンガーロッドの長さを調整ナットにより調整する。

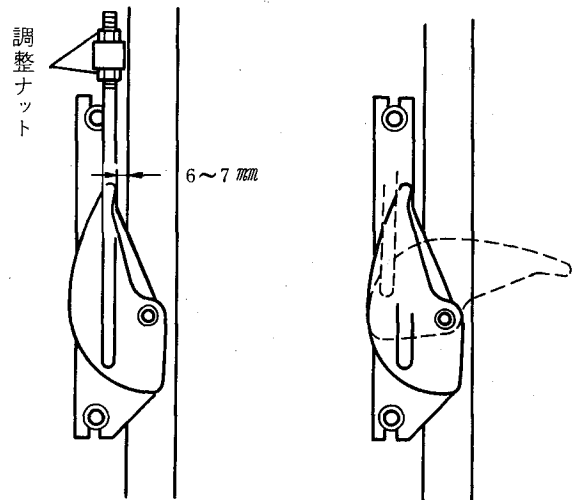
9-5

- トワインフィンガーがノッタのカムにより最高に作動した時下図のようになるか又所定の位置に戻るか確認してください。



9-6

注意 ●塗料やゴミ等によってスムーズに作動しない事がありますので給油や清掃は時々行ってください。
●ノッタスプリングのはずれやスプリングの伸びは結束ミスの原因になります。



9-7

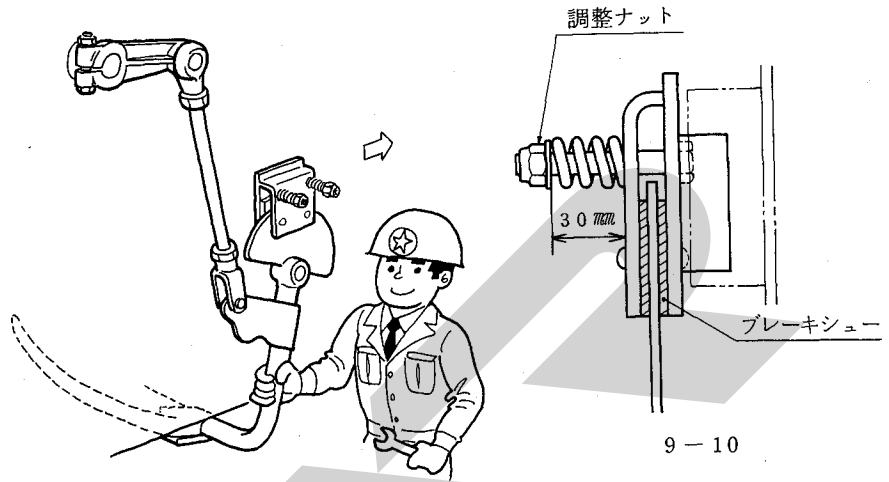
7. ノッタブレーキの調整

調整要領

☆ノッタを円滑に動かし所定の位置に止め固定する
ものです。

●常に適度に作用していなければなりません。

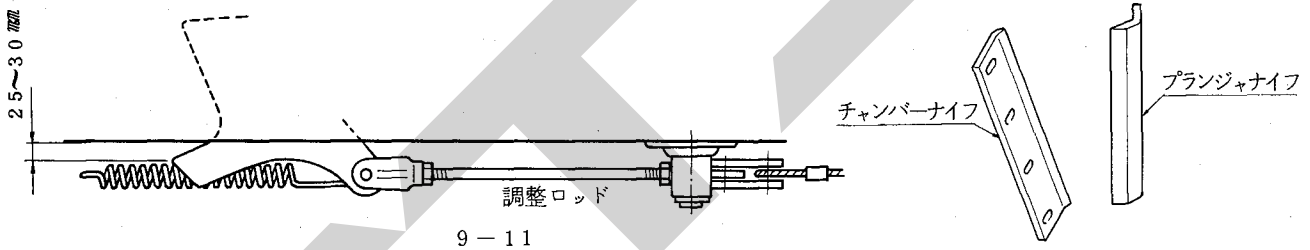
ノッタを作動状態とし、図の位置までニードルを作動させ、
ニードルヨークを手で動かして約10～15Kg程度の力で動
くようにブレーキ調整ナットにより調整します。



8. プランジャストッパ

☆ニードルの破損を防止するものです。

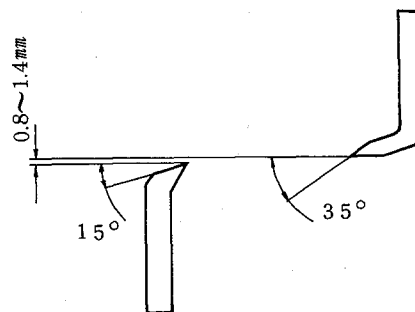
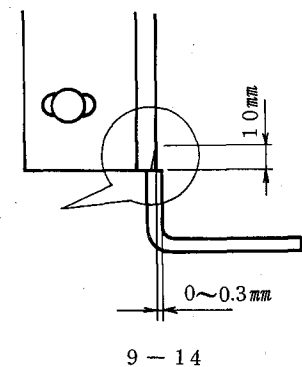
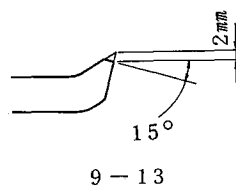
- ニードルが完全に戻った状態でチャンバ側面と25～30mmの間隔があるのが標準です。
- 調整は、ナットをゆるめて、ロットの長さで調整してください。



9. プランジャナイフとチャンバナイフ

☆牧草、稲わら等を切断して成形の良いべールを作るための部分です。

- プランジャナイフとチャンバナイフの切味は、ナイフとナイフの間隔で左右されます。
ナイフを研磨した場合、およびプランジャレールを調整した場合プランジャナイフとチャンバナイフにぶつからないようにするため必ず調整してください。
チャンバナイフのボルトをゆるめガイドレールより0～0.3mmさがっていることを確認して、チャンバ側面と平行になるよう合せしっかりと締付けます。
つぎにプランジャナイフのボルトをゆるめ、チャンバナイフとの間隔が0.8～1.4mm（約ハガキ3～5枚）に調整してしっかりと締付けてください。
- ナイフの切味が低下したら余分な動力を必要とするばかりでなく機械の破損事故にもつながります。約5000梱包ごとに刃を図の角度と面を維持して研磨してください。
またナイフの予備品を備えておくことにより、ふいのトラブルにも時間をついやることがなく、スムーズな作業ができます。

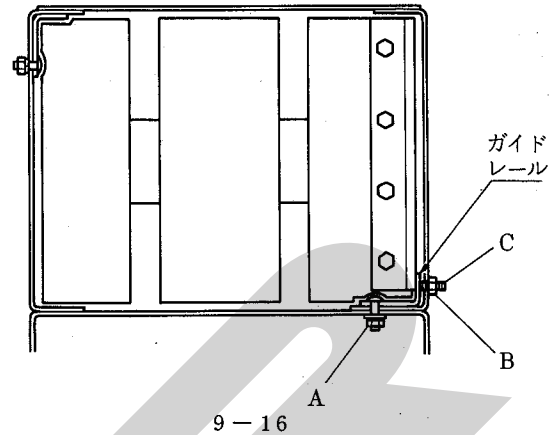


10. プランジャとガイドレール

☆長期間使用のためプランジャに遊びが生じて梱包がきれいに分離されない場合に調整します。

出荷時点に於てプランジャとレールの調整には万全を期しておりますので、通常ではこの関係の調整は必要ありません。

- ガイドレールの調整は次のように行ってください。
ナットA、Bをゆるめプランジャローラが当たるまでボルトCを締め込んでください。
このとき必ずプランジャを動かし、ローラの位置のボルトを締め込んでください。
その後A、Bのナットを締めつけてください。

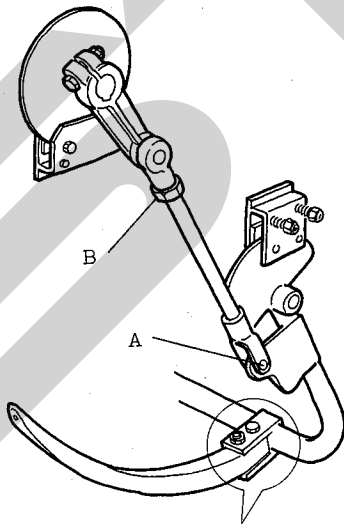
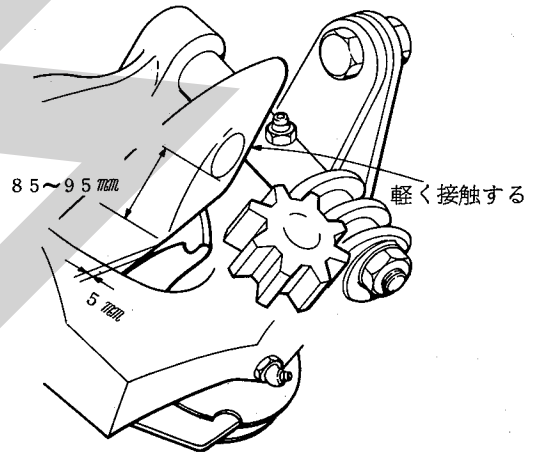


11. ニードルの調整

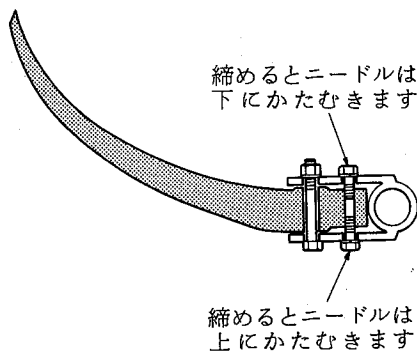
- ニードルを作動状態にしフライホイールを手回します。
- ニードルが完全に上った時、穴の端とトワインディスクの間隔は85~95mmが標準です。
またニードルは上った状態でノッタフレームに軽く接触しトワインディスクとの間隔は5mmが標準です。

調整は、

- コネクティングロットのピン(図9-18のA)をぬきナット(図9-18のB)をゆるめて調整します。
この時ニードルが完全に戻った時ニードルの先端がチャンバ内にならないことを確認します。
- ニードルとトワインディスクとの間隔等はニードルの取付部のボルトの調整で行ないます。
(図9-19参照)



9-18



9-19

12. タイミングの点検と調整

各部のタイミングが正しいかどうかは、ベアラを使用する上で最も重要なポイントになります。本ベアラはすべてがギヤ駆動方式のため通常の使用に於てタイミング調整などの必要はありませんが、万一の故障などによって駆動系統の部品（ギヤ、シャフトなど）を交換した場合などの時、次の要領に従って点検と調整を行なってください。

A. プランジャとインナフォークのタイミング

クランクアーム（図9-20）が下向きに垂直な位置にあるときにインナフォークのフォークリテーナセンタ（図9-20）がフィードハウジング上面より

25～35mm

になるよう調整してください。

注意 タイミングが適正でない場合、インナフォークとプランジャが衝突し各部を破損する場合があります。

☆タイミングの調整要領

- ① フライホイールを手で回しクランクアームを図9-20のように下向きに垂直にします。
- ② ノッタ部おく上部にある、フォークおよびノッタの駆動シャフトを固定しているボス（図9-21）のセットボルトをゆるめシャフトを矢印の方向にぬいて、アウトフォークピニオンおよびインナフォークピニオンからはずします。

注意 シャフトをピニオンからはずすとき、アウトおよびインナクランクが自由になるので注意してください。

- ③ インナフォークのフォークリテーナセンタを図9-20の寸法に合わせピニオンの六角穴とシャフトが合っているかを確認し合っていない場合には、インナクランクを約1回転（正転または逆転）ほど回して合わせ、シャフトをインナフォークピニオンに入れてください。

B. インナフォークとアウトフォーク

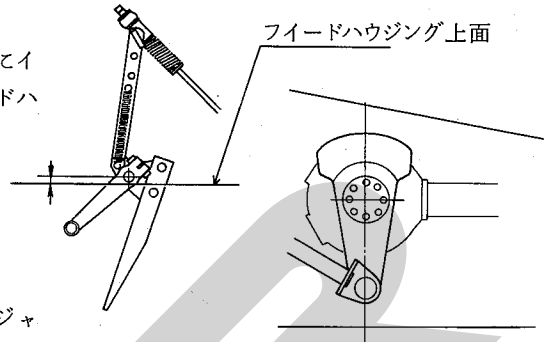
- ① アウトフォーククランクアーム図9-22がフィードハウジング上部と平行にして動かないように固定してください。
- ② フライホイールを回しインナフォーククランクアーム（図9-22）を垂直な位置にして、シャフトをアウトフォークピニオンに入れます。

C. プランジャーとニードル

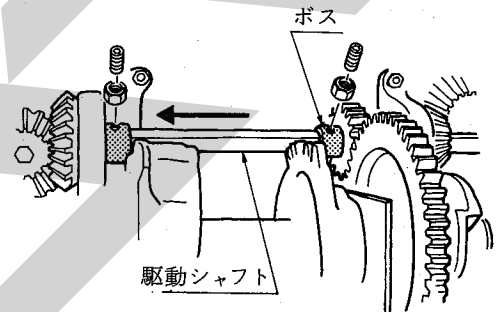
ニードルがチャンバ下面から25mm出ている位置（トウィンフォーマと同一の高さ）にある時、プランジャ先端（圧縮行程）との重なりが45～75mm（60mmが標準）になるよう調整してください。

☆タイミングの調整要領

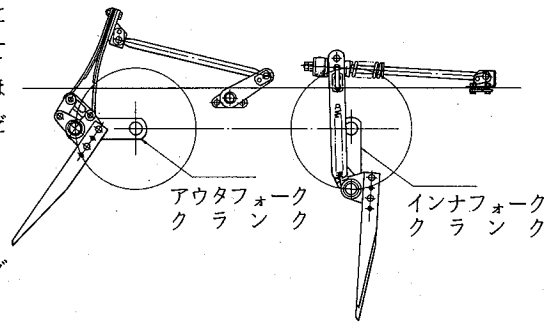
- ① メジャホイールを手で回し、ノッタを作動状態にします。
- ② フライホイールを手で回し、ニードル先端をチャンバ下面から25mm（トウィンフォーマと同一の高さ）の位置にします。
- ③ 図9-24のスパークギヤを矢印の方向に押し、ノッタドライブギヤからはずしてください。



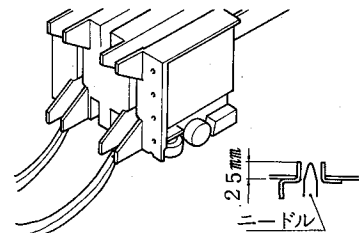
9-20



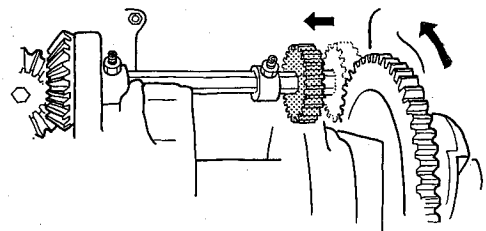
9-21



9-22



9-23

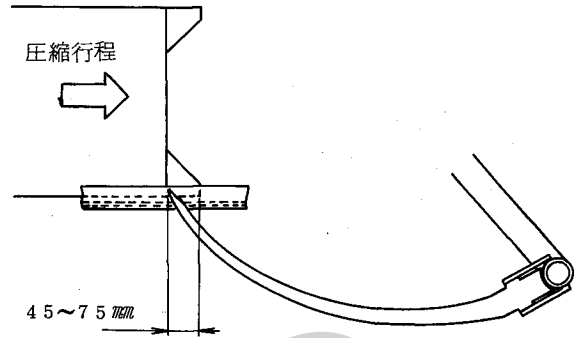


9-24

- ④ フライホイールを手で回し、プランジャの先端がニードル先端から45～75mmすぎた位置で止めてください。

注意 この調整は必ずプランジャの圧縮行程で行ってください。

- ⑤ ノッタ、ドライブギヤを手で矢印の方向に回し、止まったところでスパーギヤを合せてください。
⑥ もう一度ノッタ作動状態にして、タイミングを確認してください。
⑦ 図9-21のボスのセットボルトをしめつけて、フォークおよびノッタ駆動のシャフトを固定してください。



9-25

注意 この調整の方法でスパーギヤが、ノッタドライブギヤとかみ合わない場合には次の方法で行ってください。

図9-21のフォークおよびノッタを駆動しているシャフトを右に移動させて、マイタギヤからシャフトを引き出し、スパーギヤをシャフトから抜き1/6回転ギヤの位置を変えて再びセットします。

(この時、フォークおよびフライホイールが動かないよう固定して行なってください。)

もしスパーギヤが入らない時は、ノッタドライブギヤと完全に同調するよう1/6回転ずつスパーギヤの位置を変えて行なってください。

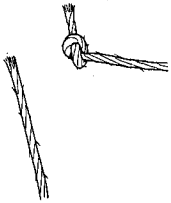


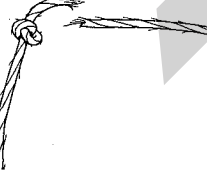

10 故障とその診断

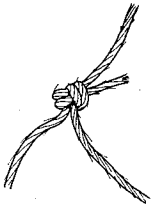
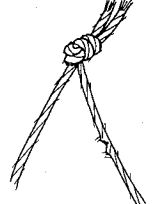
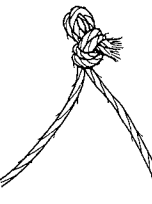


☆もし故障が発生したら……

もし使用中に不具合が、発生した場合、各部の調整が取扱説明書や点検整備要領に従って、正しく行なわれているかどうかを点検しなくてはなりません。

不具合の状況をはっきりつかみ、その原因を明確にし正しい処置をするようにして下さい。

1. 結束ミスの原因と処置

不 具 合	原 因	処 置
 <p>ホルダ側（上糸）だけ結び目を作り片側が抜ける。</p>	① トワインボックスからニードルまでの通し方がまずい。 ② トワインテンションが緩い。 ③ 草押えドッグの Springs が切損しているか、へたりを生じている。 ④ トワインフィンガがトワインを正しくビルフックに寄せていない。 ⑤ ニードルとトワインディスクとが離れ過ぎている。	① 正しく通し直す。 ② トワインテンションのノブナットを僅か締込む。 ③ Springs を新品と交換する。 ④ トワインフィンガを正しく調整する。 ⑤ ニードルを正しく調整する。
 <p>結び目は出来るがゆるい。</p>	① ビルフックの爪の破損または摩耗 ② ベール固さが低い。 ③ トワインホルダ圧が高い ④ ノッタの摩耗 ⑤ トワインディスク調整不良	① ビルフックを交換する ② ベール固さを調整する ③ 圧力を下げる ④ ノッタを交換する ⑤ トワインディスクを調整する
<p>トワイン切れ目不良</p> 	① ナイフの刃が摩耗している	① ナイフを研磨する
 <p>ニードル側（下糸）だけ結び目を作り片側が抜ける。</p>	① トワインホルダの Springs が弱い。 ② 梱包密度が高過ぎる。	① 調整ナットを僅か締込む。 ② ベールプレス・ Springs を弛める。
 <p>両側とも結び目を作らない。</p>	① トワインホルダの Springs が強過ぎる。 ② ビルフックカムおよびローラの摩耗 ③ ビルフックタングの曲損か切損 ④ トワインディスク・トワインホルダが粗い。 ⑤ ビルフックピニオンピンが切損している。	① 調整ナットを僅か緩める。 ② 新品と交換する。 ③ 修理又は新品と交換する。 ④ サンドペーパーで磨く。 ⑤ ピンを交換

不 具 合	原 因	処 置
 <p>結び目の一方が他方より長い。</p>	<p>① トワインナイフの切味が低下している。 ② トワインホルダのスプリングが弱い。</p>	<p>① ナイフを研磨するか、新品と交換する。 ② 調整ナットを僅か締め込む。</p>
 <p>結び目から12cm程のところ でほぐれたり切れたりする。</p>	<p>① ビルフックとナイフアームとの間隔が狭過ぎる。 ② 梱包密度が高過ぎる。</p>	<p>① ナイフアームを曲げる。 ② ベールプレススプリングをゆるめる。</p>
<p>トワイン 2重結び</p> 	<p>① ビルフックに対するナイフアームの移動量不足 ② ビルフックのスプリング張力不足</p>	<p>① ナイフアームの形状不良なので、修正または交換 ② ビルカムスプリングの調整ナットを修正する。</p>
<p>トワインの片側 2重結び</p> 	<p>① ナイフアームの動き量不足 ② ビルフックのビルカムスプリングがゆるい。 ③ ナイフの切味不良 ④ トワインホルダの圧力不足</p>	<p>① ナイフアーム曲り ② ビルカムスプリングを締める。 ③ ナイフの研磨をする。 ④ トワインホルダ圧力を調整する。</p>
 <p>結び目から20～30mm程 のところではぐれたり切れたりする。</p>	<p>① ビルフックが回転する際に、紐がビルフックと、ナイフアームの間ではさまれ、結び目より20～30mmで切れる。 ② ナイフアーム表面が、滑らかでなく、結び目より20～30mmで切れる。 ③ ノッタブレーキが強すぎる。</p>	<p>① ナイフアームが曲り、ビルフックが自由に回転しない。 ナイフアームの溝と、ビルフックの後端関係を点検修正する。 ② ナイフアーム表面を滑らかに修正する。 ③ ノッタブレーキの圧力を調整する。</p>
<p>ビルフックローラにトワインがからむ。</p>	<p>① ニードルとトワインディスクが離れ過ぎている。 ② トワインディスクピニオンピンがベベルギヤピニオンピンの切損 ③ トワインテンションが緩い。</p>	<p>① ニードルを正しく調整する。 ② ピンの交換 ③ トワインテンションのノブナットを僅か締め込む。</p>

不 具 合	原 因	処 置
タンクにトワインがからむ。	① トワインフィンガがトワインを正しくビルフックに寄せていない。	① トワインフィンガを正しく調整する。
ビルフックへのトワインの巻付き	① 梱包密度が低過ぎる。 ② 前の結束時トワインが巻き付いている。	① ベールプレスハンドルを回わし所定の密度に上げる。 ② からんだトワインを取除く。
ビルフックよりトワインがはずれない。	① ビルフックの圧力過大 ② ナイフアーム溝と、ビルフックの位置が不良 ③ ナイフアームの上り不足 ④ ビルフック爪が滑かでない。 ⑤ ビルフックの曲り、または摩耗 ⑥ トワインテンションが強過ぎる。 ⑦ 梱包密度が高過ぎる。	① ビルフックの圧力調整 ② ナイフアームの形状修正 (対ビルフック) ③ ビルフックの爪を滑かに修正 ④ ビルフック交換 ⑤ " " ⑥ トワインテンションを弛める。 ⑦ ベールプレススプリングを弛める。

2. ベール重量が不良

不 具 合	原 因	処 置
ベールが軽すぎる	ベールプレススプリングがゆるいウェジブロックを外した	ベールプレススプリングを締める。ウェジブロックをつける
ベールが重すぎる	ベールプレススプリングが締めすぎ。ウェジブロックを取付けた	ベールプレススプリングをゆるめる。ウェジブロックを外す
ベールプレススプリングを、ゆるめてもベールが重い	草の水分が多い	乾燥させる
ベールが長すぎる	メジャホイールが、梱包している草に十分接しない	ベールプレススプリングを締付ける。ベール重量が良い時は、ベール寸法を調整する。
ベールが短かすぎる	ホイールアームのアジャスティングストップの調整不良	正常に作動するよう調整

3. ベール形状不良

不 具 合	原 因	処 置
草がベール内に平均して入っていない	① インナフォークの調整不良 ② 走行速度が遅すぎるか、ウィンドローが小さすぎる ③ ベールがやわらかすぎる ④ 草が極端に軽すぎる	① インナフォークを調整する ② 走行速度を上げるか、ウィンドローを大きくする ③ ベールプレススプリングを締める
ベール長が不規則	① ホイルアームがはね上がる	① メジャホイルとプーリの上にワッシャ (厚さ0.15mm、内径10mm、外径25mm) を入れる ② ホイルアームのスプリングの調整不良
外側形状が悪い	① ナイフが鈍くなっている ② 草(稲わら)が硬いあるいは長い場合は形状が悪くなる場合がありますが、これは機械のせいではありません	① ナイフを研磨する

4. 草の拾い上げが不良

不 具 合	原 因	処 置
ピックアップが回らない。	① スリップクラッチがすべる	① 調整スプリングを増締めする
拾い残しがある	① ピックアップユニットの位置が不良 ② ピックアップタインの損傷 ③ ピックアップタインのセット位置が高い ④ 走行速度が早すぎる ⑤ 集草不良 ⑥ ウィンドローが小さい ⑦ サスペンションスプリングが強すぎる	① ピックアップのサスペンションスプリングを調整する ② ピックアップタインを交換する ③ ピックアップゲージホイールにて調整する ④ 走行速度を遅くする ⑤ ウィンドローをきれいにつくる ⑥ ウィンドローを大きくする ⑦ サスペンションスプリングの張りを調整する

5. チャンバへの供給不良

不 具 合	原 因	処 置
プランジャと、インナフォークが当る	タイミング調整不良	タイミング調整する
プランジャが圧縮行程で止まる	① ナイフが鈍い ② プランジャヘッド調整不良	① ナイフを研磨する ② ナイフのすきまを調整する
	③ ベールが硬すぎる ④ プランジャヘッドに異物の噛み込み ⑤ 供給量が多すぎる	③ ベールプレススプリングをゆるめる ④ 異物を取り除く ⑤ ウィンドローと作業速度を調整する
	ベールが、ベール圧縮行程で止まった後、再始動ができない	プランジャに異物の噛み込み 上記原因による

注意 フライホイールを手で回す時は、ニードルが停止位置にあることを確認してください。

6. 安全クラッチ不良

不 具 合	原 因	処 置
正常な使用状態でスリップクラッチが滑る	ベールが硬すぎる ベールの馬力のとりすぎ ① ナイフが鈍い ② ナイフスキマが大きい ③ スリップクラッチの調整不良	ベールプレススプリングをゆるめる ① ナイフを研磨する ② ナイフスキマの調整 ③ 規定トルクに調整する
ショック負荷に対して、スリップクラッチが作動せずに、ショックがまともにトラクタエンジンに伝わる	スリップクラッチの調整不良	規定トルクに調整する

7. ニードルが作動しないおよび折損する

不 具 合	原 因	処 置
トリップカムレバーが働かない	トリップカムレバースプリングの切損か、トリップアームスプリングのはずれ トリップカムレバーの錆付	切損あるいは、紛失したスプリングを交換する グリース、オイルの給油
ニードルの折損	① ニードルの通る溝が固形物で詰っている ② ニードルがノッタフレームにぶつかる ③ ニードルとプランジャのタイミングの狂い ④ ニードルが不死点に達してもチャンバ内に先端が残る ⑤ ノッタディスクブレーキの緩み ⑥ プランジャストoppaが作動しない	① 固形物の除去 ② ニードルを正しく調整する ③ タイミングを正しく調整する ④ ニードルを正しく調整する ⑤ スプリングを適度に締める ⑥ 異物の除去

8. シャーボルトの切断の原因

不 具 合	原 因	処 置
フライホイールシャーボルトの切断	① プランジャナイフとチャンバナイフとの間隔が大き過ぎる ② 梱包密度が高過ぎる ③ シャボルトの緩み ④ プランジャストoppaの調整不良 ⑤ ノッタディスクブレーキのゆるみ又は汚れ ⑥ PTOスリップクラッチの調整が強過ぎる ⑦ タイミングの狂い ⑧ プランジャストoppaの作用	① 間隔を0.8～1.4mmに調整する ② 梱包密度調整スプリングを緩める ③ 新しいボルトで十分ロックする ④ 正しく調整する ⑤ 汚れを落とし、適切に調整する ⑥ スプリング長さを正しく調整する ⑦ 正しいタイミングに調整する
ノッタシャーボルトの切断	① ノッタディスクブレーキの詰まりによる作動不能 ② ビルブックに結び目がからみつく ③ シャボルトの緩み ④ ニードルの調整不良	① ブレーキを正しく調整する ② 結び目を完全に取り再調整する ③ 新しいボルトで十分ロックする ④ 調整を正しくする
インナフォークシャーボルトの切断	① 供給量が多過ぎる ② 牧草内に異物が混入している ③ シャボルトの緩み ④ インナフォークとプランジャのタイミングの狂い	① 作業速度を落すか、ウィンドローを適切な大きさにする ② 異物の除去 ③ 新しいボルトで十分ロックする ④ 正しいタイミングに調整する

別売品の取扱いについて

A、サポートホイール（記号、名称については部品表を参照して下さい）

農道の中を考慮し、他社製品に比べ車輪間隔を狭くしてありますが、なおかつ狭い農道の走行時の為に別売品としてサポートホイールが用意されていますので、御利用ください。

●取付方法

ハーベラーの車軸に固定用のアングルが溶接されています。この位置にサポートホイールフレームをUボルトで固定すると終了です。

●注 意

- 1) サポートホイールを常時作動させていると旋回時に無理がかかり車輪の寿命を短くしたりバーストの原因ともなります。
- 2) 長期間使用しない時は車輪を浮しておいてください。

B、ダブルタイヤ（記号、名称については部品表を参照して下さい）

軟弱地での作業を考慮し他社製品に比べ広巾車輪を標準装備していますが、なおかつ支障をきたすような軟弱地での作業の為に別売品としてダブルタイヤが用意されているので御利用ください。

●注 意

御注文の際、御使用になる型式をお知らせ願います。

●取付方法

- 1) ダブルタイヤは左側（チャンバー側）に装着します。左側車輪をジャッキアップしてください。
- 2) ハブナット、ハブボルト、スプリングワッシャを取りはずし、イクステンションチューブを取り付け、取りはずしたハブボルト、スプリングワッシャをイクステンションチューブ側から締付けます。ハブナットは使用しません。
- 3) 外側車輪をイクステンションチューブに取り付け、ダブルタイヤについてきたボルト、スプリングワッシャで締付けます。
- 4) ダブルタイヤの空気圧は 3.5 Kg/cm^2 (7.0 0 - 1 2 - 6 P R) が適正です。

C、ウェッジブロック

梱包密度はベールプレスをクランクハンドルで締める事により通常では満足出来る密度となりますが、低水分（18%～20%の水分）の牧草梱包でさらに密度を増したい時はウェッジブロックが用意されているので御利用ください。

取付は図の様にイクステンション内、左右にボルトで取付けます。低水分以外の牧草でウェッジブロックを取付けたまま作業すると梱包密度が上りすぎ、トワインホルダからトワインが抜け結束されない状態になります。低水分以外の牧草では必ず取りはずして作業をしてください。

部品の注文について

1. 部品のご注文の際は、下記項目をご連絡ください。

- ① 機械名
- ② 型式名
- ③ コード名
- ④ 部品番号
- ⑤ 部品名称
- ⑥ 個数

2. 部品の納期については、部品表の欄に次の表示をしております。参考にしてください。（例・2、○10、13）

- ……市販部品（材料店、金物店で購入してください。）

○……納期のかかる部品（2～6か月）

無……納期のかからない部品（即納～1か月）

3. 部品番号の末尾に符号が記入されているものは、下記の部品が含まれています。（例BA0815A）

A；ナット・Sワッシャ

D；ダブルナット

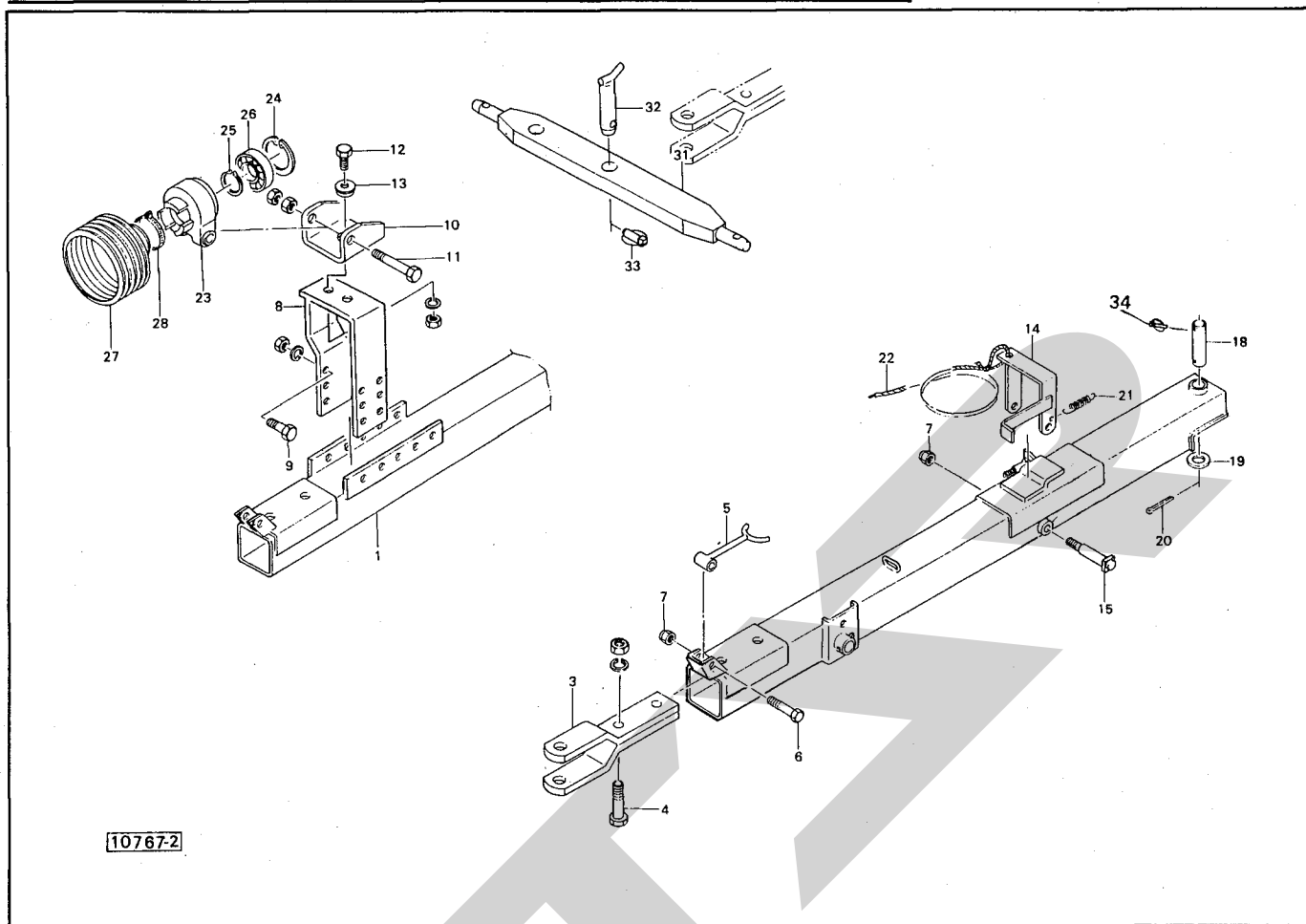
N；ナット

P；ワッシャ

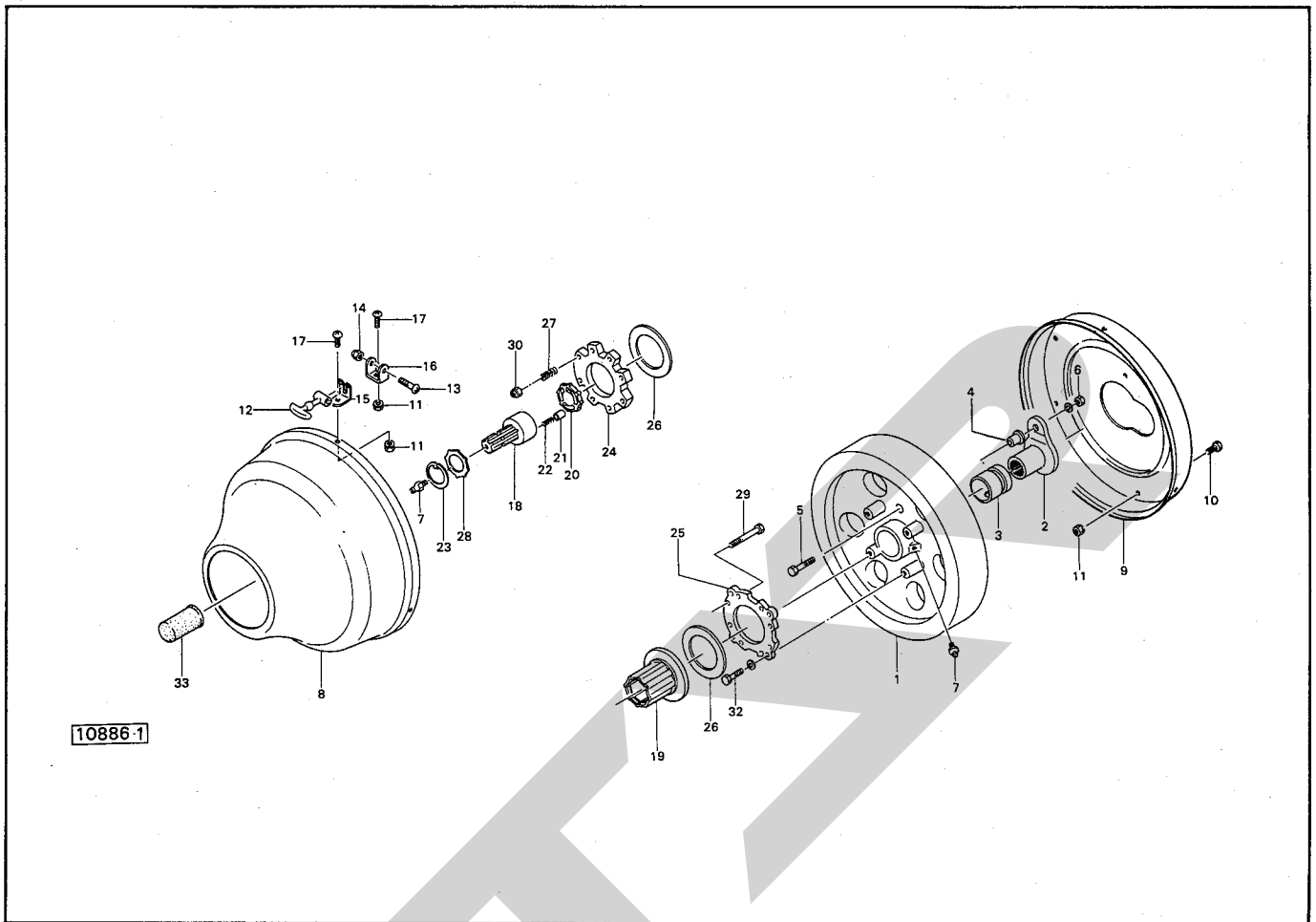
W；Sワッシャ

(G；メッキ仕上げ)

THB2020・2010 ヘーベラ (ドローバ関係)



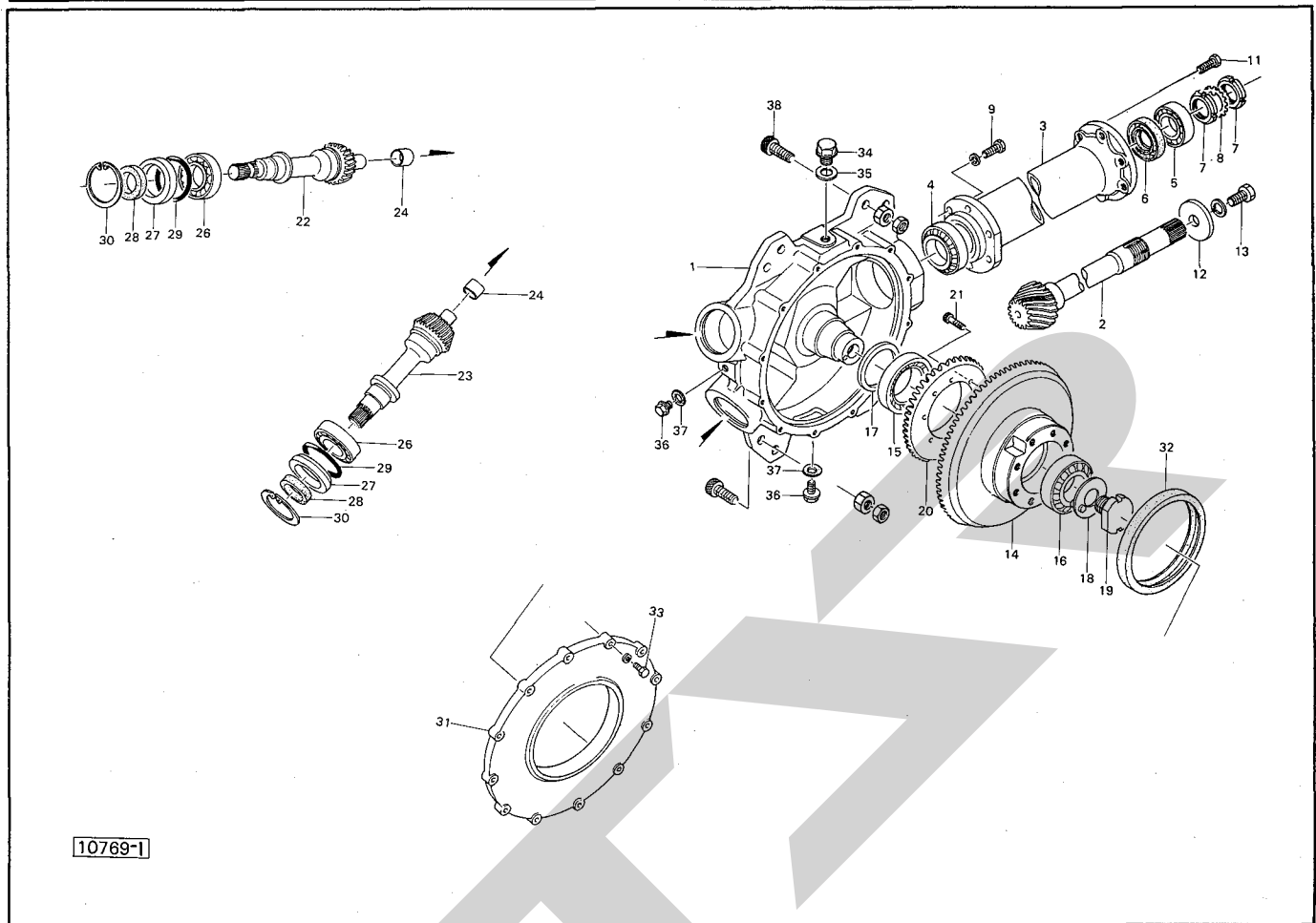
見出番	部品番号	部品名称	個数	見出番	部品番号	部品名称	個数
○ 1	71955	ドローバ	1	28	55379	シザイクランプ	1
			1	31	66804	リンケージドローバ	1
3	66764	ヒッチ	2	32	66805	ヒッチピン	1
● 4	BZ2080AG	ボルト; M20×80 (8.8)	2	● 33	PR9	リンチピン; 9	1
5	66765	ジョイントスタンド	1	● 34	PR9	リンチピン; 9	1
● 6	BA1280G	ボルト; M12×80 (4.6)	1				
● 7	NN12G	ナイロンナット; M12	2				
8	71956	ブラケット	1				
● 9	BZ1445AG	ボルト; M14×45 (8.8)	3				
10	66772	ブラケット	1				
● 11	BZ16140DG	ボルト; M16×140 (8.8)	1				
● 12	BZ1645AG	ボルト; M16×45 (8.8)	1				
13	66773	カラー	1				
14	66796	ヒッチロック	1				
15	66778	ピン	1				
18	66801	ピン	1				
● 19	WRA24G	ワッシャ; M24	1				
● 20	PC5036G	ワリピン; 5×36	1				
21	66783	スプリング	1				
22	66784	ロープ	1				
23	66785	メタル	1				
● 24	DHC80	スナップリング; H80	1				
● 25	DC40	スナップリング; S40	1				
● 26	J6208LLU	ベアリング; 6208LLU	1				
27	59253	ジョイントカバー; I型	1				



見番号	部品番号	部品名称	個数	見番号	部品番号	部品名称	個数
○ 1	66627	フライホイール (図3、4、7付)	1	25	70809	リヤプレート	1
2	70786	シャーボルトホルダ	1	26	42992	クラッチフェーシング	2
3	66553	ブッシュ	1	27	66546	スプリング	8
4	70806	シャーボルトブッシュ	2	28	66547	クラッチワッシャ	1
5	44028	シャーボルト 5ケ予備品	6	●29	BA12110G	ボルト; M12×110 (4.6)	8
● 6	NZ10WG	ナット; M10(8) 5ケ予備品	6	●30	NN12G	ナイロンナット; M12	8
● 7	ONAS1	グリースニップル; A-PT 1/8	2	●32	BZ1250WG	ボルト; M12×50 (8.8)	4
8	66628	フライホイールカバー; F	1	33	00096	PICキャップ	1
9	66629	フライホイールカバー; RE	1				
●10	BZ0820G	ボルト; M8×20 (8.8)	4				
●11	NP08G	スプリングナット; M8	10				
12	66556	ボンネットキャッチ	3				
●13	CP0635G	ナベコネジ; M6×35	3				
●14	NN06G	ナイロンナット; M6	3				
15	43000	カバーロック; 1	3				
16	43001	カバーロック; 2	3				
●17	CP0816G	ナベコネジ; M8×16	6				
Asy	66536Asy	クラッチハウジング組 (図18~31付)	1				
18	66537	クラッチブロック (図7付)	1				
19	66540	クラッチハウジング	1				
20	66543	クラッチプレート	1				
21	26960	ピン	6				
22	26961	スプリング	6				
●23	DHC80	スナップリング; H80	1				
24	66544	フロントプレート	1				

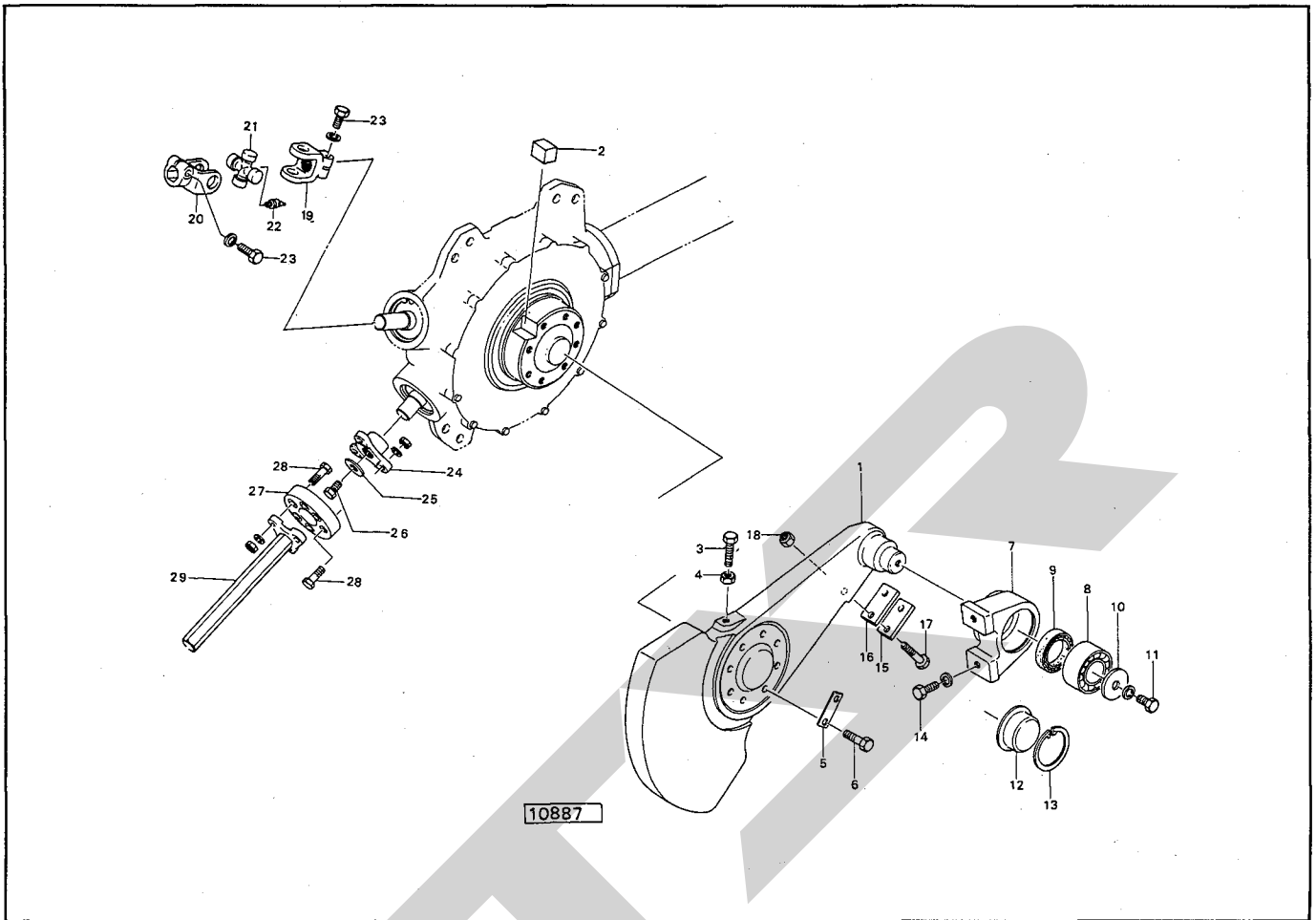
THB2020・2010

ヘーベラ (ギヤボックス関係) (1)



10769-1

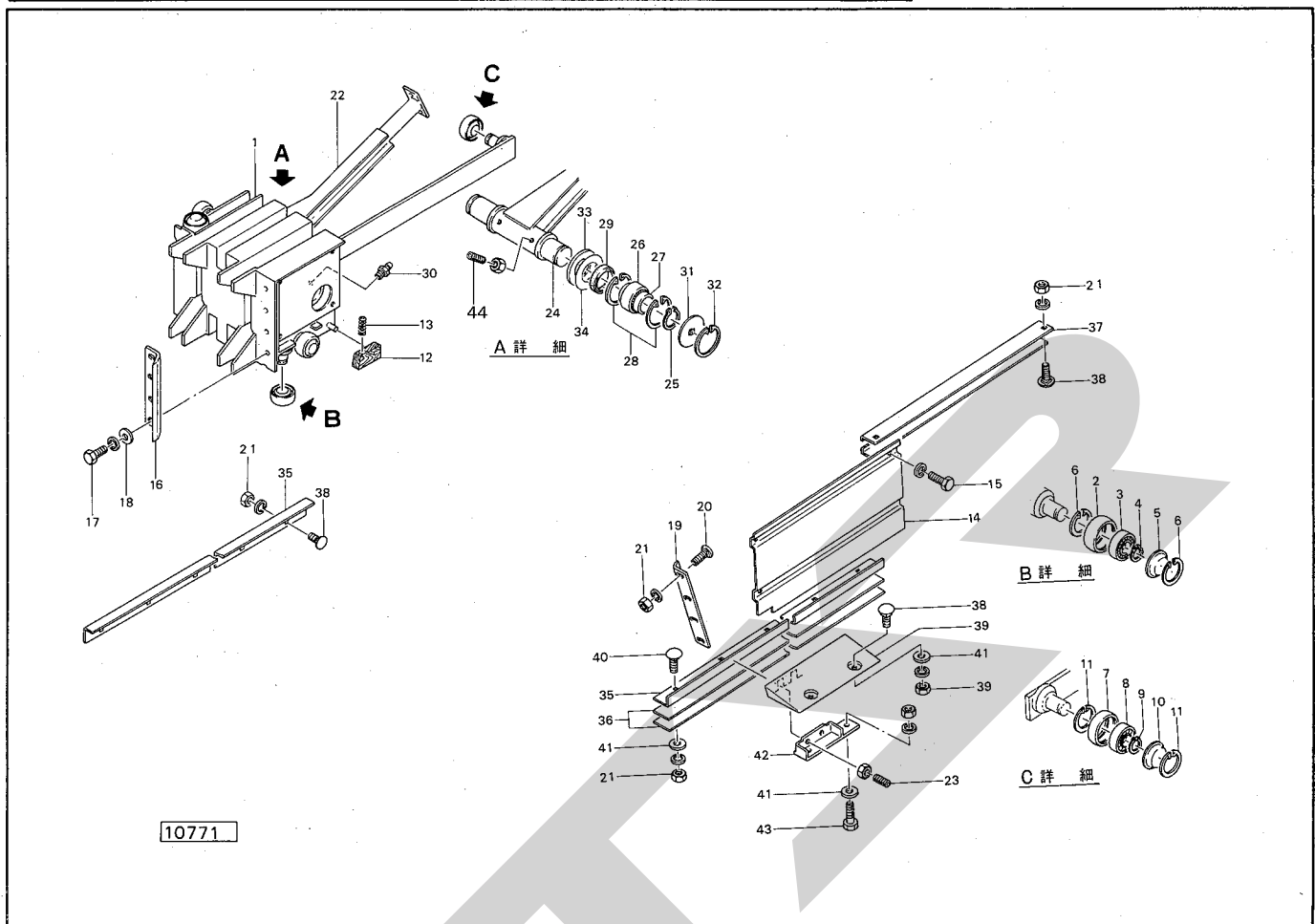
見 番 出 号	部 品 番 号	部 品 名 称	個 数	見 番 出 号	部 品 番 号	部 品 名 称	個 数
○ 1	66561	ギヤボックス (図24、34~37付)	1	● 28	TC35558	オイルシール; TC35558	2
2	66597	ピニオンシャフト	1	● 29	ORG75	Oリング; G75	2
3	66598	ハウジング	1	● 30	DHC80	スナップリング; H80	2
● 4	J30210	テーパーベアリング; 30210	1	31	66586	サイドキャップ	1
● 5	J6209LLU	ベアリング; 6209LLU	1	32	66587	オイルシール	1
● 6	UE457512	オイルシール; UE457512	1	● 33	BZ0820WG	ボルト; M8×20 (8.8)	12
● 7	NJAN09	ベアリングナット; AN09	2	34	59133	チェックプラグ	1
● 8	WAW09	ベアリングワッシャ; AW09	1	35	ORP20	Oリング; P20	1
● 9	BZ1240WG	ボルト; M12×40 (8.8)	6	36	00338	プラグ; M10	2
● 11	BZ1235WG	ボルト; M12×35 (8.8)	6	37	00339	パッキン; M10プラグ用	2
12	66565	プレート	1	● 38	BH1655DG	ロッククアナボルト; M16×55 (10.9)	4
● 13	BZ161545WG	ボルト; M16×15×45 (8.8)	1				
14	66566	ベベルギヤ; 41T (図2付)	1				
● 15	J32014	テーパーベアリング; J32014	1				
● 16	J30211	テーパーベアリング; J30211	1				
17	66567	スペーサー	1				
18	66568	ロックワッシャ	1				
19	66571	スタッド	1				
20	66572	ベベルギヤ; 25T	1				
● 21	BH0830	ロッククアナボルト; M8×30 (10.9)	10				
22	66573	ピニオンギヤ; 1	1				
23	66574	ピニオンギヤ; 2	1				
● 24	701-11-2525	ドライメットブッシュ; 701-11-2525	2				
● 26	J6208	ベアリング; 6208	2				
27	66575	カラ	2				



見番	部品番号	部品名称	個数	見番	部品番号	部品名称	個数
○ 1	66601	クランクアーム	1	25	66580	ワッシャ	1
2	66589	キー	1	● 26	BZ1025G	ボルト; M10×25 (8.8)	1
● 3	BZ1250G	ボルト; M12×50 (8.8) (全ネジ)	1	27	66581	カップリング	1
● 4	NZ12G	ナット; M12(8)	1	● 28	BZ1035AG	ボルト; M10×35 (8.8)	6
5	66590	プレート	4	29	66599	シャフト	1
● 6	BZ1230	ボルト; M12×30 (10.9)	8				
7	66591	ハウジング	1				
● 8	J2208	チョウシンベアリング; 2208	1				
● 9	VB50687	オイルシール; VB50687	1				
10	66592	プレート	1				
● 11	BZ1430W	ボルト; M14×30 (8.8)	2				
12	66593	シールハウジング	1				
● 13	DHC80	スナップリング; H80	1				
● 14	BZ1235WG	ボルト; M12×35 (8.8)	2				
15	66594	プレート	1				
16	66595	ゴムプレート	1				
● 17	BZ1060G	ボルト; M10×60 (8.8)	2				
● 18	NN10G	ナイロンナット; M10	2				
Asy	66576	ジョイント; 1 組 (19~22付)	1				
19	66577	ヨーク; 1	1				
20	66578	ヨーク; 2	1				
21	6286-3	ジョイントスパイダ; MD	1				
22	6313-3	グリースニップル; 1/8	1				
● 23	BZ1245WG	ボルト; M12×45 (8.8)	2				
24	66579	フランジ	1				

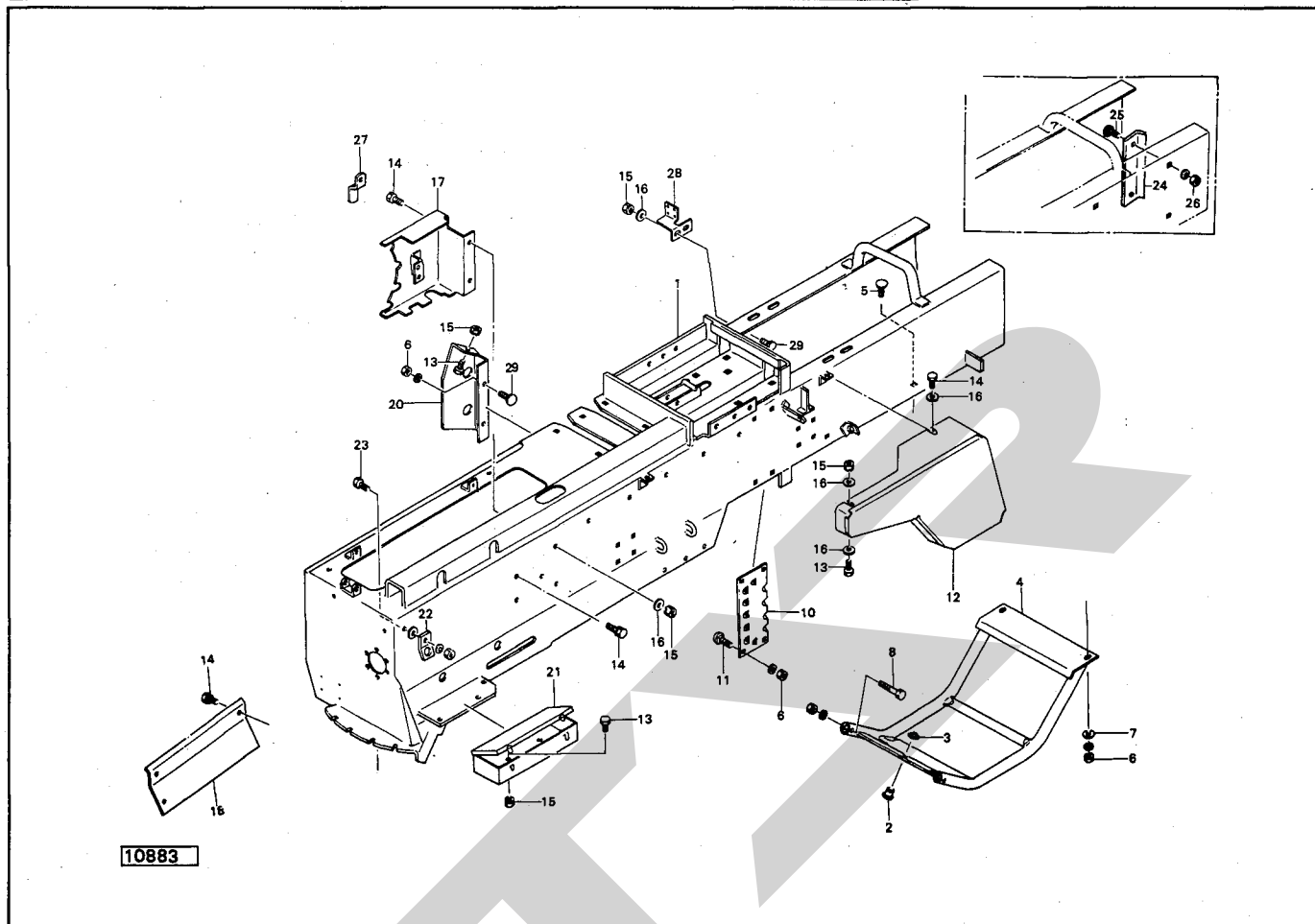
THB2020・2010

ヘーベラ (プランジャ関係)

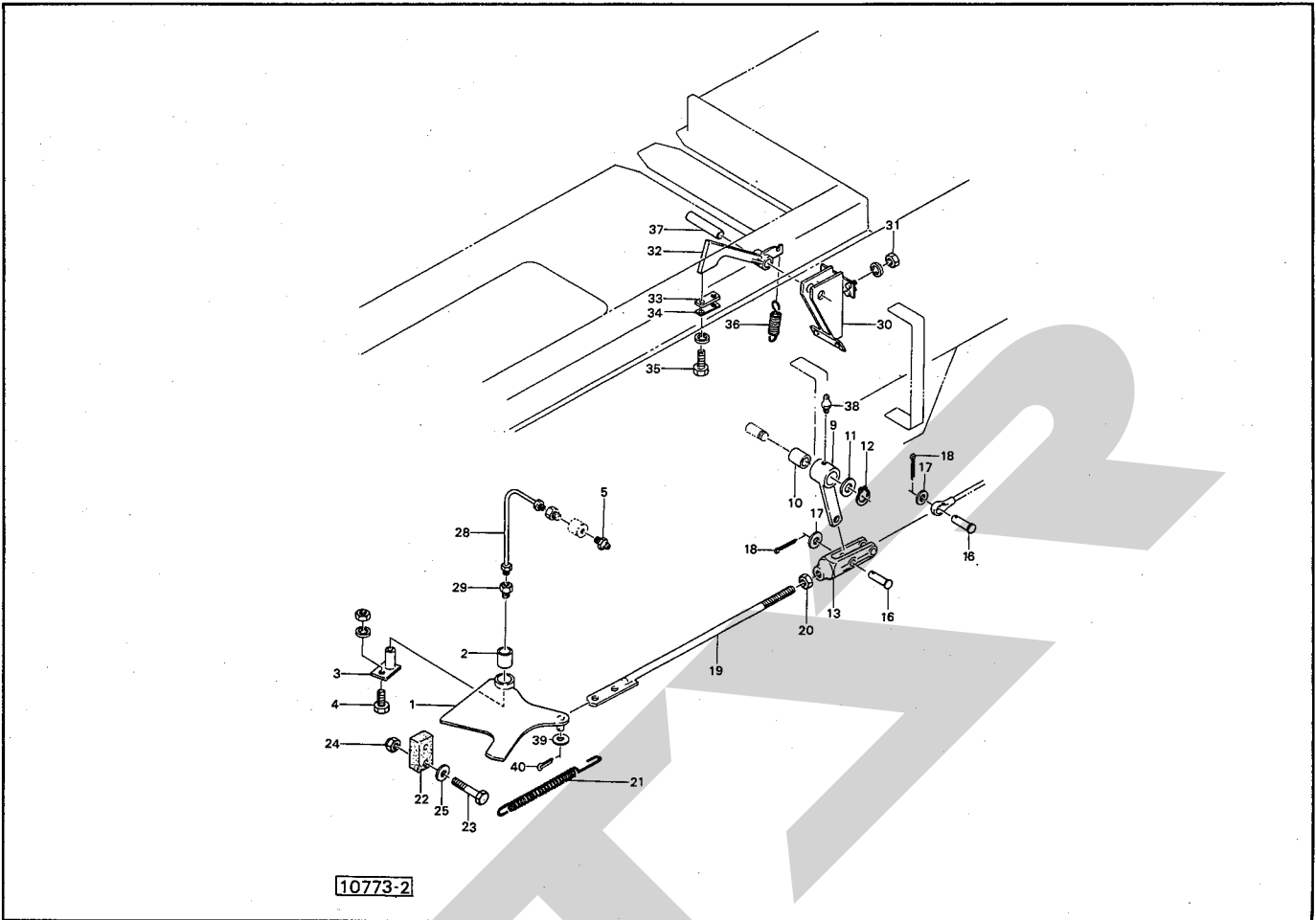


見出号	部品番号	部品名称	個数	見出号	部品番号	部品名称	個数
○ 1	67056	プランジャ	⊕30付 1	24	67043	シャフト	⊕23付 1
Asy	67029Asy	ローラ; 62 (組)	⊕2~6付 4	● 25	DC40	スナップリング; S40	2
2	67029	ローラ; 62	4	● 26	JRNA 4908R	ニードルベアリング; RNA4908R	2
● 3	J6204LLU	ベアリング; 6204LLU	4	● 27	JIR404840	インナレス; IR40×48×40	2
● 4	DC20	スナップリング; S20	4	● 28	DHC62	スナップリング; H62	4
5	67030	シールハウジング; 3	4	● 29	G48626	オイルシール; G48626	2
● 6	DHC47	スナップリング; H47	8	● 30	ONAS1	グリースニップル; A-PT 1/8	2
Asy	67029Asy	ローラ; 62 (組)	⊕7~11付 1	31	67044	シールド	2
7	67029	ローラ; 62	1	● 32	DHC68	スナップリング; H68	2
● 8	J6204LLU	ベアリング; 6204LLU	1	33	67045	ワッシャ	2
● 9	DC20	スナップリング; S20	1	34	67046	シム	2
10	67030	シールハウジング	1	35	67090	ガイドレール; 1	2
● 11	DHC47	スナップリング; H47	2	36	67091	シム	—
12	67031	スクレーパ	1	37	67092	ガイドレール; 2	1
13	67032	スプリング	1	38	00451	カクネボルト; M10×25	9
14	67081	プランジャカバー	1	39	67095	ガイドシールド	1
● 15	BZ0820WG	ボルト; M8×20 (8.8)	5	40	00443	カクネボルト; M10×35	5
16	67082	プランジャナイフ	1	41	44098	ワッシャ; 10	11
● 17	BZ1035WG	ボルト; M10×35 (8.8)	4	42	67093	ピース	1
18	44098	ワッシャ; 10	4	● 43	BZ1030AG	ボルト; M10×30 (8.8)	3
19	67083	チャンバサイフ	1	44	MD1020NG	ロックアナトメネジ; M10×20 (10.9)	2
20	00443	カクネボルト; M10×35	4				
● 21	NZ10WG	ナット; M10 (8)	18				
○ 22	67084	コネクティングロット	1				
● 23	MD1030NG	ロックアナトメネジ; M10×30 (10.9)	4				

THB2020・2010 ヘーベラ (チャンバ関係)



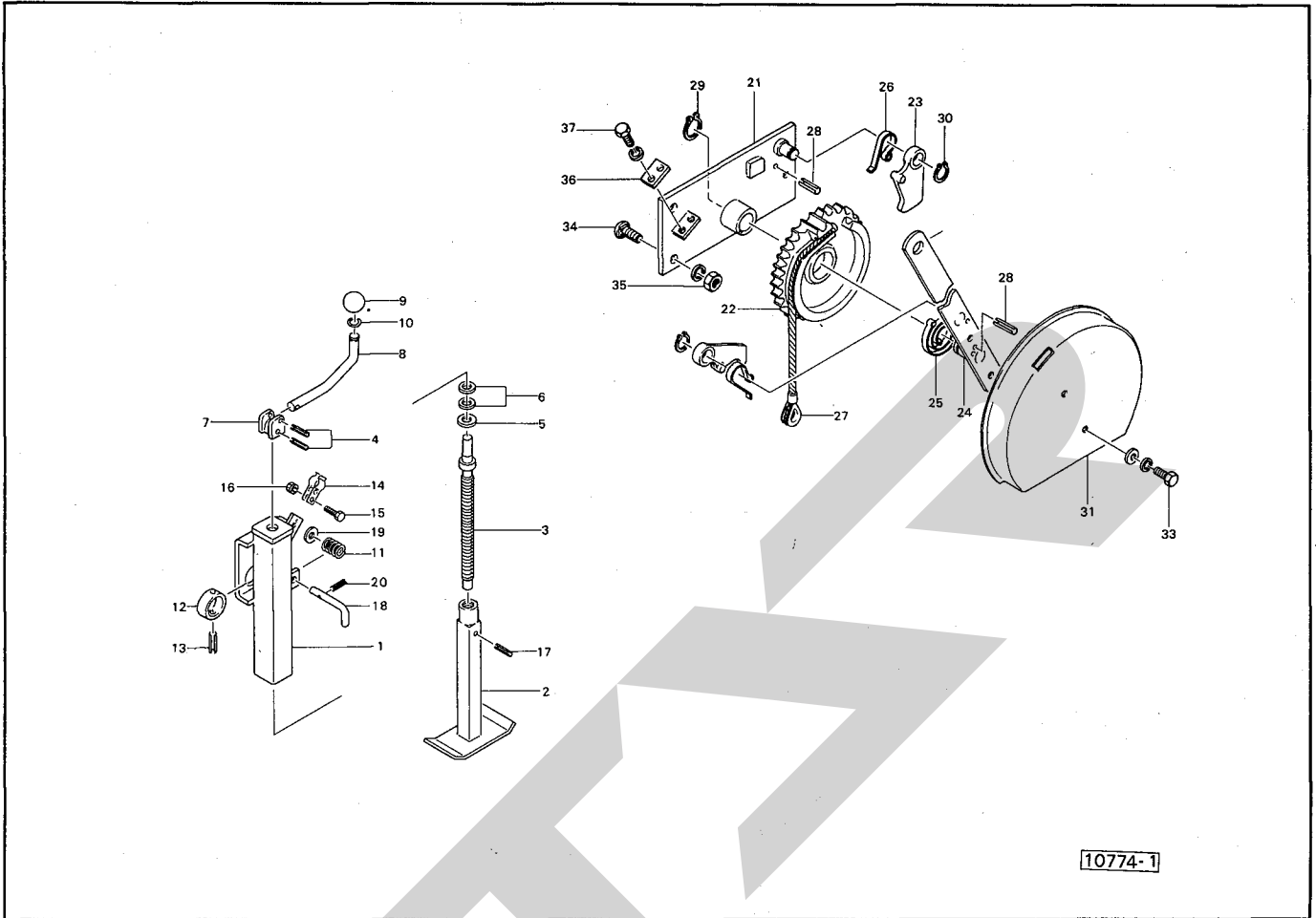
見番 出号	部品番号	部品名称	個数	見番 出号	部品番号	部品名称	個数
○ 1	67431	チャンバー	1	25	00451	カクネボルト; M10×25	別売品 4
2	66672	トワインガイド	2	● 26	NZ10WG	ナット; M10(8)	別売品 4
● 3	DC20	スナップリング; S20	2	27	67410	ブラケット	2
○ 4	67466	ニードルガード	1	28	71182	ブラケット	1
5	00443	カクネボルト; M10×35	2	29	59483	カクネボルト; M8×25	2
● 6	NZ10WG	ナット; M10(8)	12	30	00451	カクネボルト; M10×25(8.8)	2
7	44098	ワッシャ; 10	2				
● 8	BZ1260AG	ボルト; M12×60(8.8)	2				
10	43062	レジスタプレート	2				
11	00450	カクネボルト; M10×20	8				
○ 12	67420	カバー	1				
● 13	BZ0820G	ボルト; M8×20(8.8)	6				
● 14	BP0820G	スプリングボルト; M8×20	7				
● 15	NP08G	スプリングナット; M8	8				
16	44097	ワッシャ; 8	6				
○ 17	67471	カバー	1				
○ 18	67472	カバー	1				
○ 20	71137	カバー	1				
○ 21	67425	ツールボックス	1				
○ 22	67426	ブラケット	1				
● 23	BZ1025APG	ボルト; M10×25(8.8)	1				
24	43063	ウェッジブロック	別売品 2				



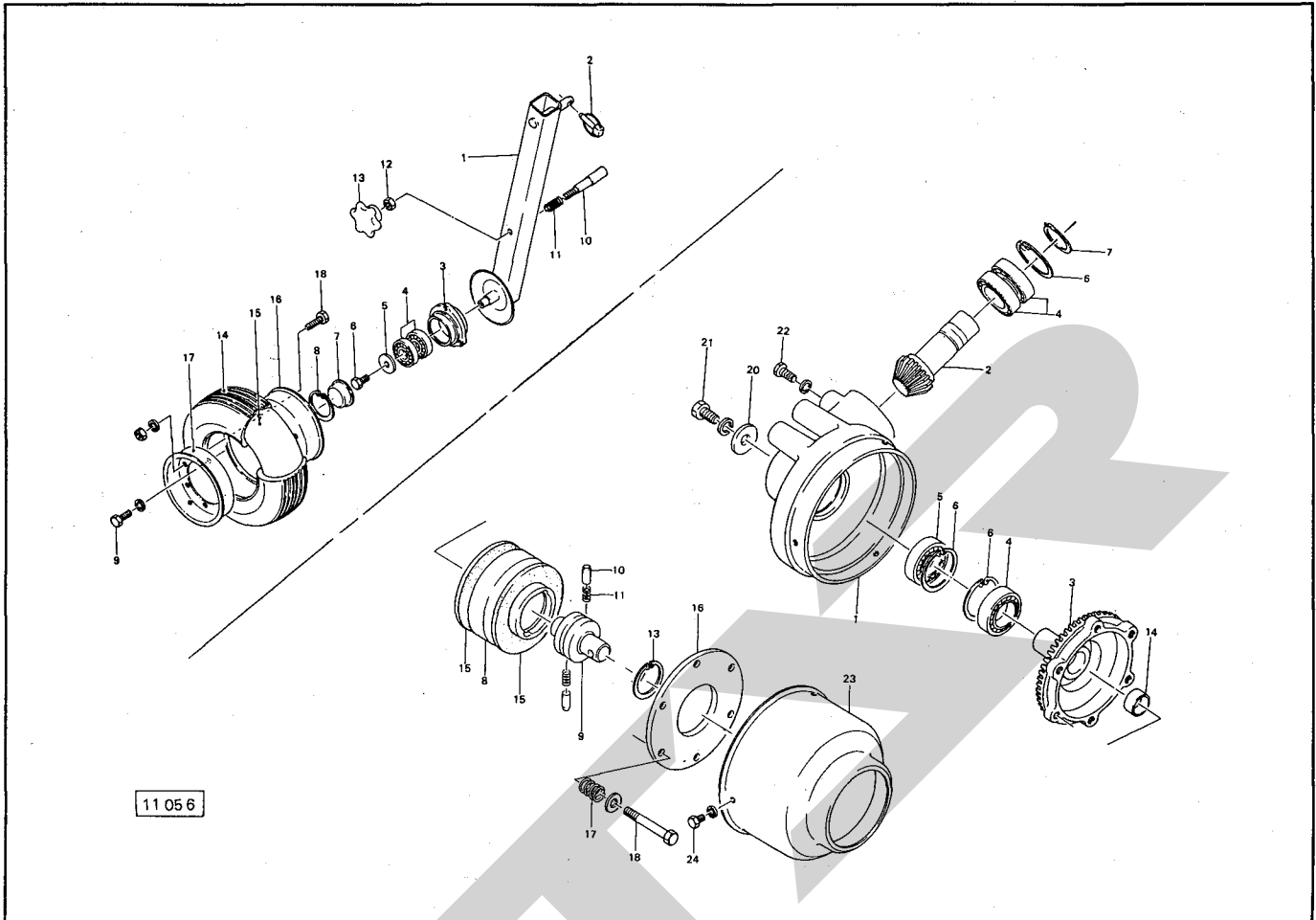
見番	部品番号	部品名称	個数	見番	部品番号	部品名称	個数
1	71001	ストッパ (⊕)2付	1	33	66901	ゴムプレート	2
2	67165	プッシュ	1	34	66902	プレート	2
3	67166	ピン (⊕)5付	1	●35	BZ0820WG	ボルト; M8×20 (8.8)	4
●4	BZ1030AG	ボルト; M10×30 (8.8)	1	36	66903	スプリング	2
●5	ONAS1	グリースニップル; A-PT 1/8	1	37	66904	ピン	1
9	67171	アーム (⊕)10付	1	●38	ONAS6	グリースニップル; A-M 6×1 F	1
10	71003	プッシュ	1	●39	WRA16G	ワッシャ; M16	1
11	60807	ザガネ	1	●40	PC3232	ワリピン; 3.2×3.2	1
●12	DC25	スナップリング; S25	1				
13	67175	フォークエンド	1				
16	00064	ピン	2				
●17	WRA12G	ワッシャ; M12	2				
●18	PC3232	ワリピン; 3.2×3.2	2				
19	71183	ロット	1				
●20	NZ12G	ナット; M12(8)	2				
21	66986	スプリング	1				
22	67180	ゴムプレート	1				
●23	BZ0845G	ボルト; M8×45 (8.8)	2				
●24	NN08G	ナイロンナット; M8	2				
25	44097	ワッシャ; 8	2				
28	67182	ドウパイプ	1				
29	K869932	SFツギテ; 1/8	2				
○30	66896	ドックフレーム	1				
●31	NZ10WG	ナット; M10(8)	4				
32	66900	ボトムドック	2				

THB2020・2010

ヘーベラ (ラチェットホイール・スタンド関係)

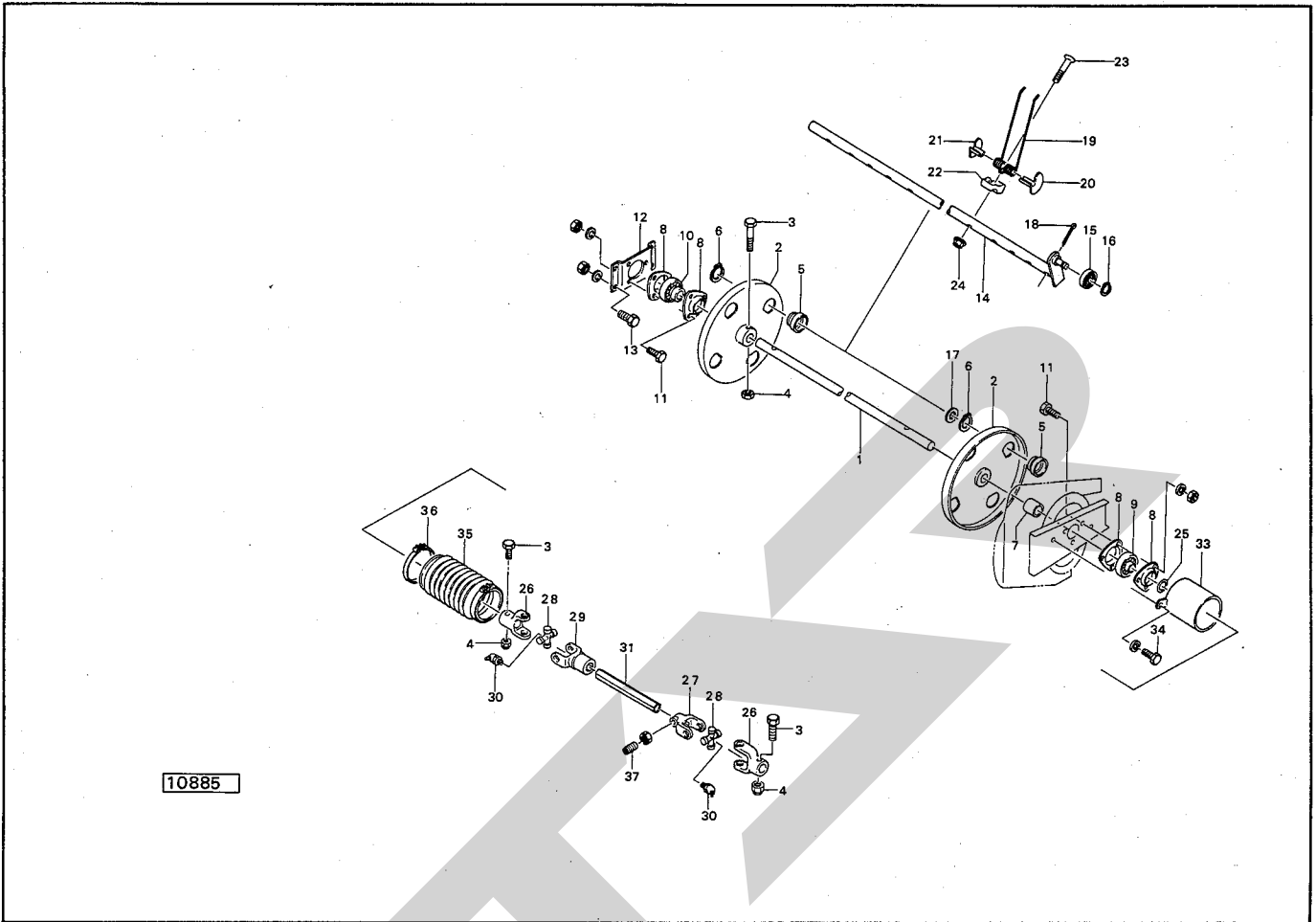


見番	出番	部品番号	部品名称	個数	見番	出番	部品番号	部品名称	個数
○	1	68301	スタンドブラケット	1	26	66705	スプリング	2	
○	2	68304	リフトブラケット	1	27	66706	ワイヤ	1	
	3	68307	スピンドル	1	●	28	PS6018	スプリングピン; 6×18	4
●	4	PS6032	スプリングピン; 6×32	2	●	29	DC25	スナップリング; S 25	1
	5	42322	ワッシャ; 16	1	●	30	DC20	スナップリング; S 20	2
	6	68309	ワッシャ	2	○	31	66707	カバー	1
	7	66722	レバーウケ	1	●	33	BZ0812WPG	ボルト; M 8×12 (8.8)	2
	8	68310	レバー	1	34	00451	カクネボルト; M 10×25	3	
	9	66724	グリップ	1	●	35	NZ10WG	ナット; M 10 (8)	3
	10	58640	バネ	1	36	66708	プレート	1	
	11	43234	ラッチスプリング	1	●	37	BZ0816WG	ボルト; M 8×16 (8.8)	2
	12	66726	カラー	1					
●	13	PS8050	スプリングピン; 8×50	1					
	14	62286	ステーロットウケスプリング	2					
●	15	BA0825G	ボルト; M 8×25 (4.6)	1					
●	16	NP08G	スプリングナット; M 8	1					
●	17	PS8028	スプリングピン; 8×28	1					
	18	66727	ピン	1					
●	19	WRA12G	ワッシャ; M 12	1					
●	20	PS3020	スプリングピン; 3×20	1					
○	21	66693	ラチェットベース	1					
	22	66699	ラチェットホイール	1					
	23	66700	スナップ	2					
	24	66701	レバー	1					
	25	66704	スプリング	1					



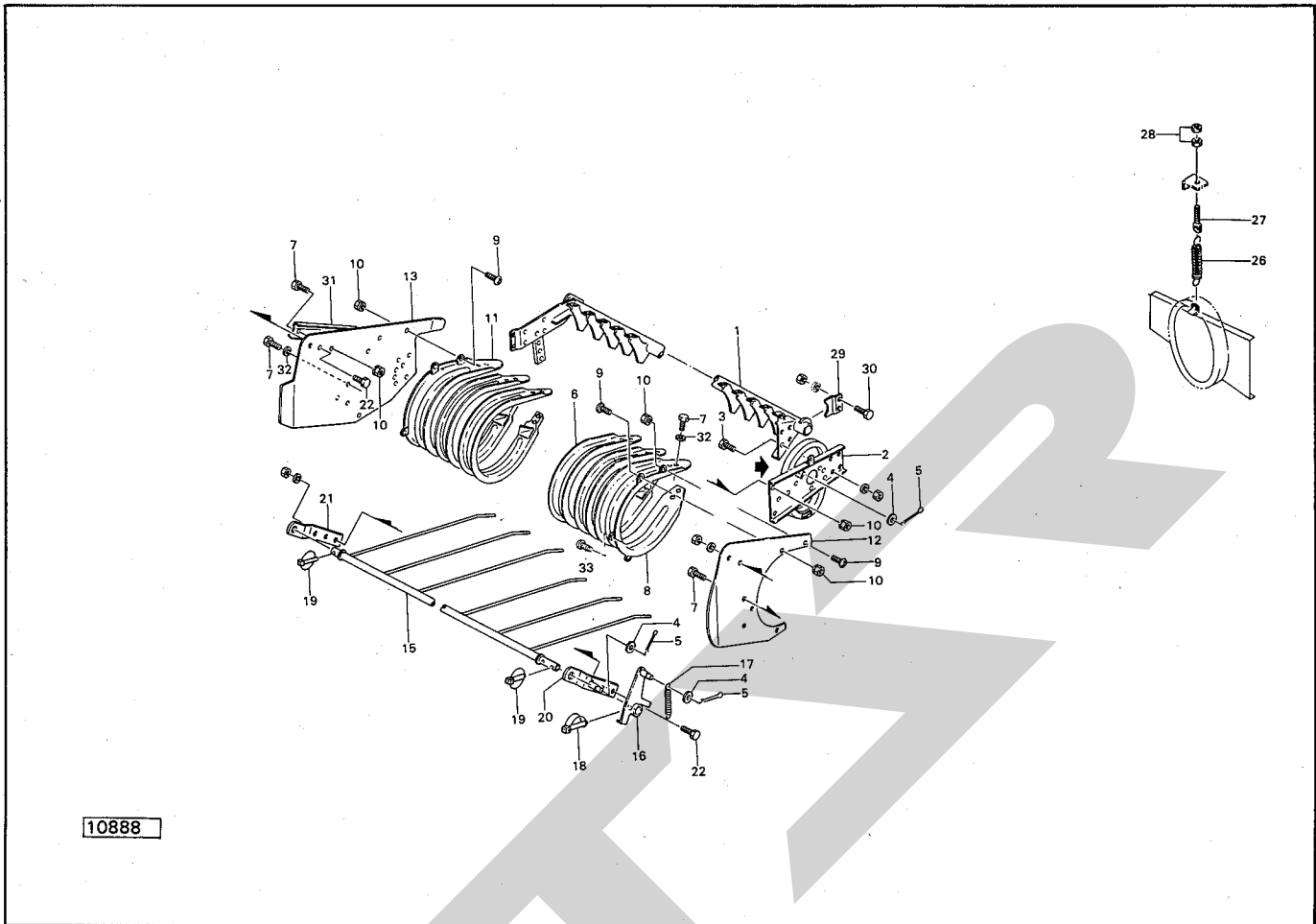
見番	出号	部品番号	部品名称	個数	見番	出号	部品番号	部品名称	個数
Asy		67816Asy	ゲージホイール(組) (見) 1~18付	1	○ 1		66632	ギヤケース	1
1		66734	ホイールシャフト	1	2		66633	ベベルピニオン	1
● 2		PR9	リンチピン; 9	1	3		66636	ベベルギヤ; 25T (見) 14付	1
3		44058	ゲージホイールハブ	1	● 4		J6007LLU	ベアリング; 6007LLU	3
● 4		J6205LLU	ベアリング; 6205LLU	2	● 5		J6206LLU	ベアリング; 6206LLU	1
5		66580	ワッシャ	1	● 6		DHC62	スナップリング; H62	3
● 6		BZ1020G	ボルト; M10×20 (8.8)	1	● 7		DC35	スナップリング; S35	1
7		43827	シールハウジング; 1	1	8		66637	クラッチハウジング	1
● 8		DHC52	スナップリング; H52	1	9		70805	クラッチブロック	1
● 9		BZ0816G	ボルト; M8×16 (8.8)	3	10		63267	ピン	2
10		66739	ロックピン	1	11		63268	スプリング	2
11		67032	スプリング	1	● 13		DHC68	スナップリング; H68	1
● 12		NAB12G	ナット; M12	1	● 14		701-11-2815	ドライメットブッシュ; 701-11-2815	1
13		24050	ニギリ; M12	1	15		43248	フェーシングプレート	2
14		66731	タイヤ; 3.50-5-4PR	1	16		66641	プレート	1
15		66732	チューブ; 3.50-5	1	17		43249	スプリング	6
16		43688	ホイール(A); 3.50-5 (見) 17付	1	● 18		BZ1055PG	ボルト; M10×55 (8.8)	6
17		43689	ホイール(B); 3.50-5	1	20		66592	プレート	1
● 18		BA0810G	ボルト; M8×16 (4.6)	3	● 21		BZ1430WG	ボルト; M14×30 (8.8)	1
					● 22		BZ1025WG	ボルト; M10×25 (8.8)	3
					23		66644	カバー	1
					● 24		BZ0812WG	ボルト; M8×12 (8.8)	3

THB2020・2010
ヘーベラ (リール関係)



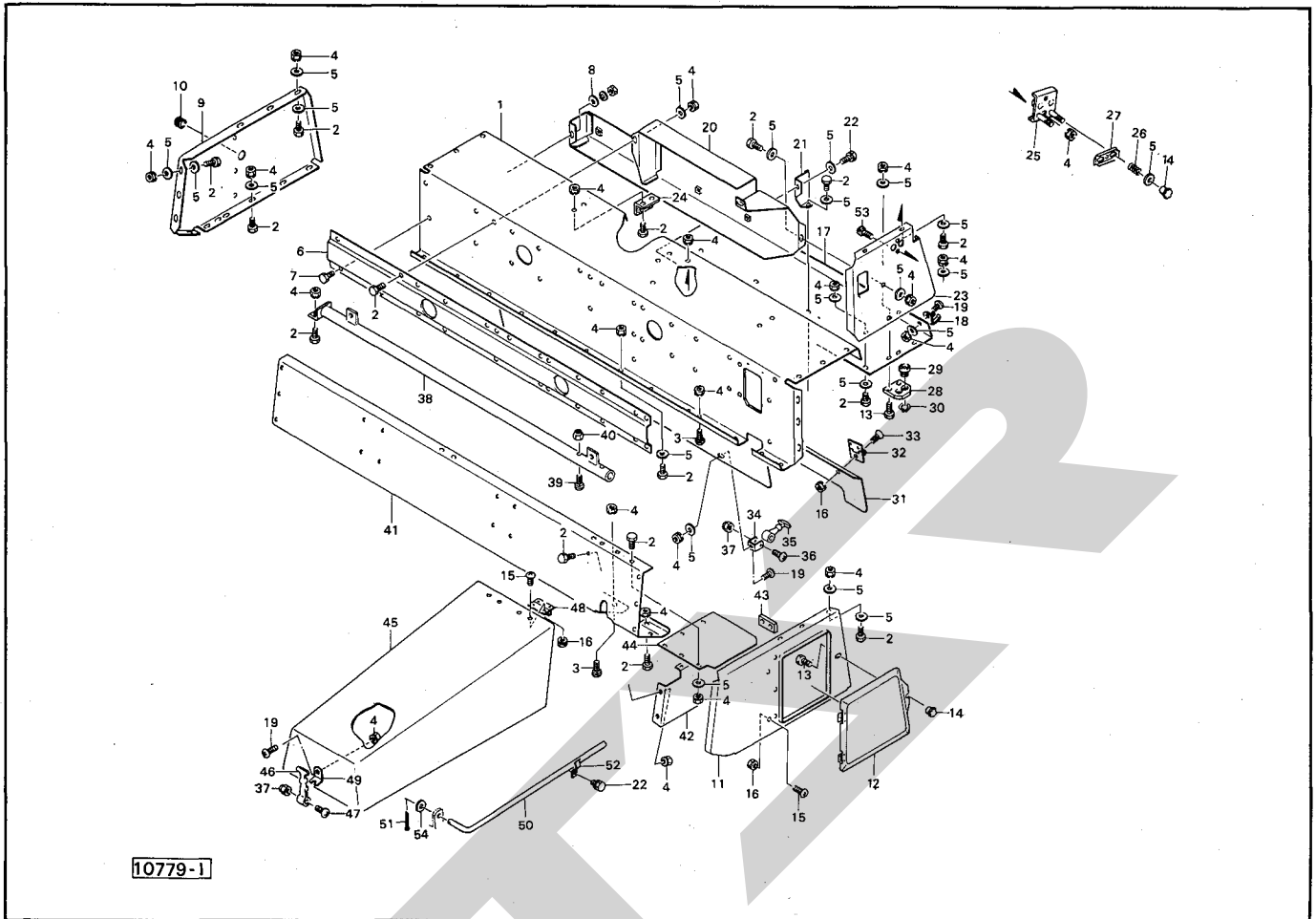
10885

見出号	部品番号	部品名称	個数	見出号	部品番号	部品名称	個数
1	71005	シャフト	1	Asy	71006Asy	ジョイント; 1組 (見26~28, 30付)	1
2	66965	タインプレート	2	Asy	71007Asy	ジョイント; 2組 (見26, 28~30付)	1
● 3	BA1070G	ボルト; M10×70 (4.6)	4	26	71067	ヨーク; 1	2
● 4	NN10G	ナイロンナット; M10	4	27	71068	ヨーク; 2	1
5	66941	メタル	8	28	6286-1	ジョイントスパイダ; SSB	2
● 6	DC50	スナップリング; S50	8	29	71069	ヨーク; 3	1
7	66942	カラー	1	30	6313-1	グリースニップル; M6×0.75	2
● 8	JPF206	フランジ; PF206	4	31	71008	シャフト	1
● 9	JAS206	ユニットベアリング; AS206	1	33	66971	ブラケット	1
● 10	JAEL206	ユニットベアリング; AEL206	1	● 34	BZ1025WG	ボルト; M10×25 (8.8)	2
● 11	BZ1025AG	ボルト; M10×25 (8.8)	6	35	66960	ブーツ	1
12	66943	ブラケット	1	36	66961	ジザイクランプ	1
● 13	BZ1030AG	ボルト; M10×30 (8.8)	4	● 37	MD1025NG	ロックアップアナトメネジ; M10×25	1
14	66967	タインバー	4				
● 15	JSBX0126LLU	ベアリング; SBX0126LLU	4				
● 16	DC12	スナップリング; S12	4				
17	58256	ワッシャ	4				
● 18	PC5056	ワリピン; 5×56	4				
19	66948	タイン	32				
20	66949	タインシュー; 1	32				
21	66950	タインシュー; 2	32				
22	66951	ホルダ	32				
23	66952	ボルト	32				
● 24	NN08G	ナイロンナット; M8	32				
25	66861	シム	1				

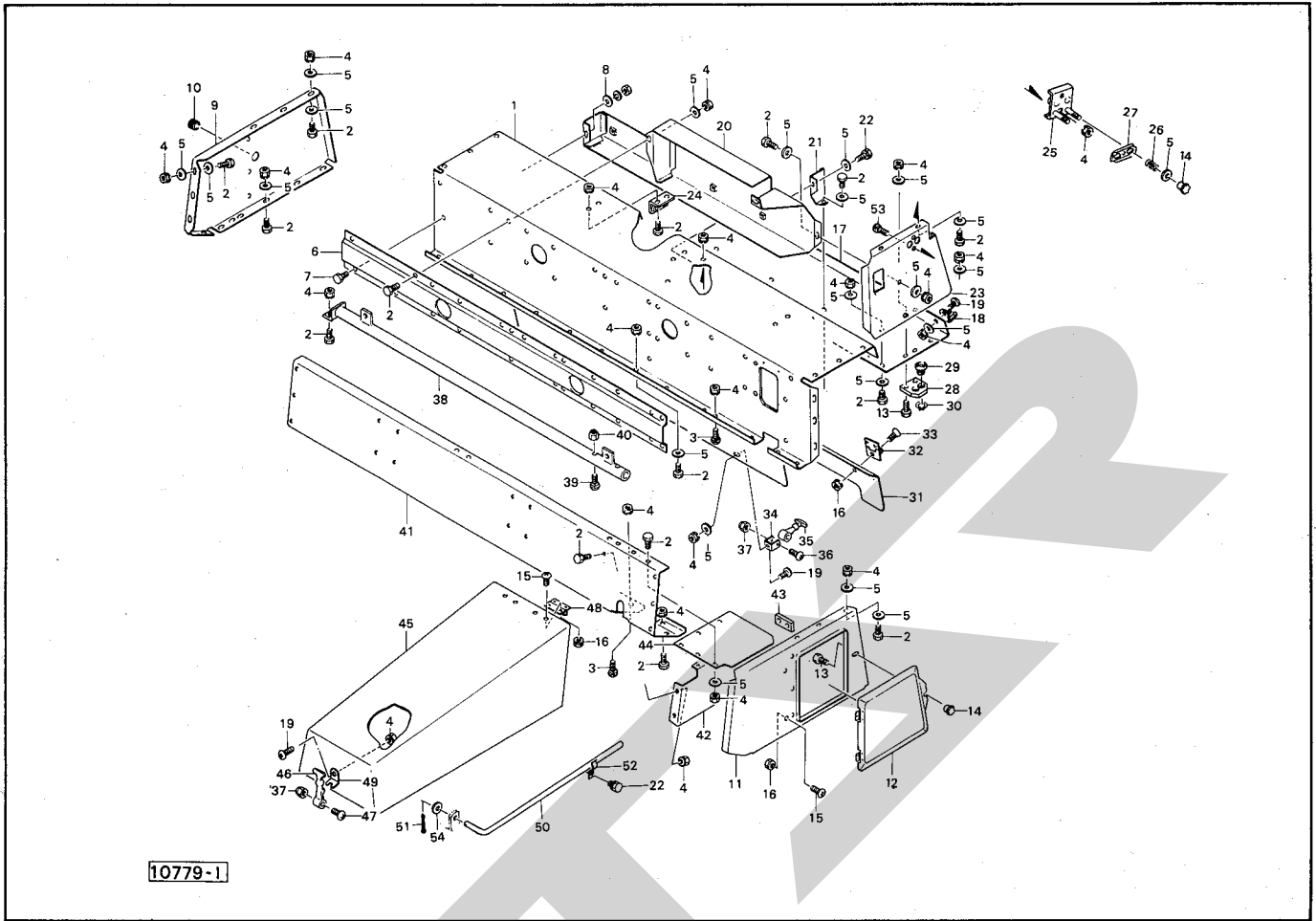


10888

見番	出号	部品番号	部品名称	個数	見番	出号	部品番号	部品名称	個数
○	1	67321	ロータフレーム	1	●	30	BZ1030AG	ボルト; M10×30 (8.8)	2
	2	67328	カム	1	○	31	68312	ブラケット	1
●	3	BZ1225AG	ボルト; M12×25 (8.8)	4	●	32	WS08G	Sワッシャ; M8	71
●	4	WRA14G	ワッシャ; M14	3	●	33	CP0820G	ナベコネジ; M8×20	1
●	5	PC3232	ワリピン; 3.2×32	3					
	6	67332	ロータフラッシュ; M	15					
●	7	BZ0816G	ボルト; M8×16 (8.8)	76					
	8	67334	ロータフラッシュ; L	1					
●	9	CP0816G	ナベコネジ; M8×16	8					
●	10	NP08G	スプリングナット; M8	13					
	11	67336	ロータフラッシュ; R	1					
○	12	67337	プレート; L	1					
○	13	67338	プレート; R	1					
○	15	67339	クロップカバー	1					
	16	67302	ブラケット	1					
	17	67305	スプリング	1					
	18	00453	デルタピン; 9	1					
●	19	PR9	リンチピン; 9	2					
	20	67306	ブラケット	1					
	21	67307	ブラケット	1					
●	22	BZ1025AG	ボルト; M10×25 (8.8)	4					
	26	67341	スプリング	1					
	27	43341	スプリングステー	1					
●	28	NZ12G	ナット; M12 (8)	2					
	29	67314	ブラケット	1					

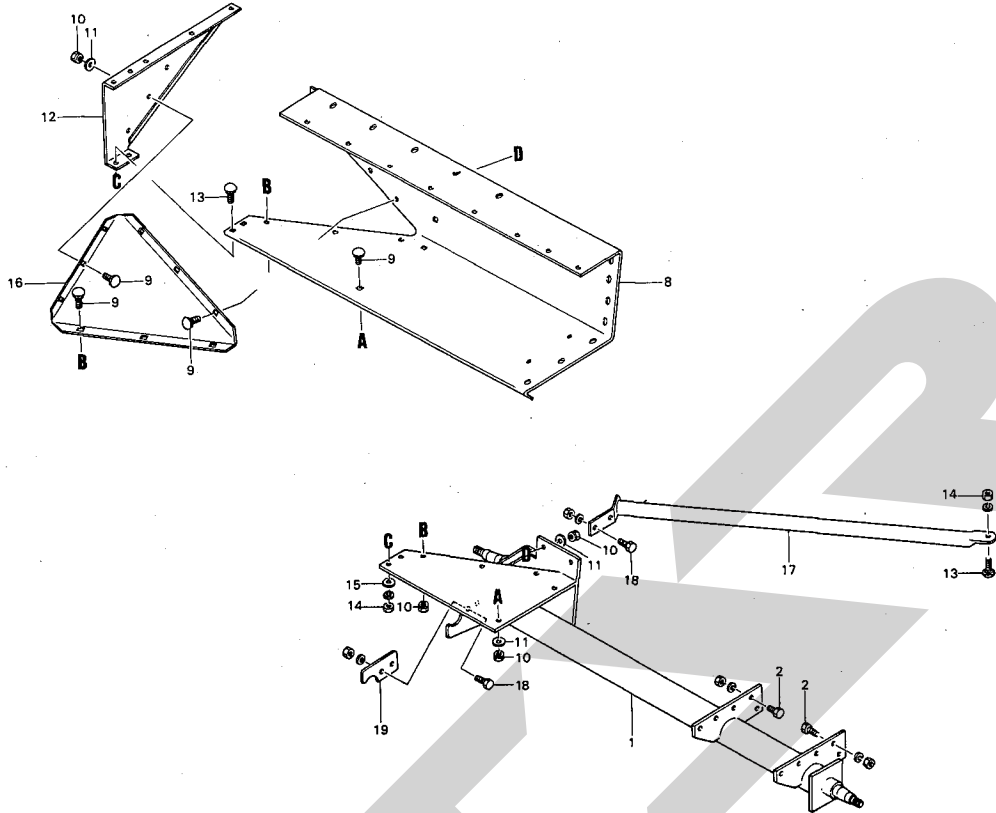


見 番 号	部 品 番 号	部 品 名 称	個 数	見 番 号	部 品 番 号	部 品 名 称	個 数
○ 1	67144	フィードハウジング	1	26	67118	スプリング	2
● 2	BZ0820G	ボルト; M8×20 (8.8)	71	27	67119	テンションプレート	1
3	55474	カクネボルト; M8×20	4	28	67120	プレート	1
● 4	NP08G	スプリングナット; M8	84	29	66672	トウィンガイド	2
5	44097	ワッシャ; 8	104	● 30	DC20	スナップリング; S20	2
○ 6	67145	フィードブラケット	1	○ 31	67149	リヤカバー	1
● 7	BZ1020AG	ボルト; M10×20 (8.8)	5	32	67122	チョウパン	3
8	44098	ワッシャ; 10	1	● 33	CM0616G	サラコネジ; M6×16	9
○ 9	67103	サイドプレート; L	1	34	43001	カバーロック; 2	2
10	59144	グロメット; 36	1	35	66556	ボンネットキャッチ	2
○ 11	67104	サイドプレート; R	1	● 36	CP0635G	ナベコネジ; M6×35	2
○ 12	67105	カバー	1	● 37	NN06G	ナイロンナット; M6	3
● 13	BZ0825G	ボルト; M8×25 (8.8)	3	○ 38	67150	ヘーガイド	1
14	44289	ノブナット; M8	3	39	58275	カクネボルト; M12×60	2
● 15	CP0616G	ナベコネジ; M6×16	8	● 40	NN12G	ナイロンナット; M12	2
● 16	NP06G	スプリングナット; M6	17	○ 41	67152	フロントプレート	1
○ 17	67146	ボトムカバー	1	42	67128	ブラケット	1
18	43000	カバーロック; 1	2	43	67129	プレート	2
● 19	CP0820G	ナベコネジ; M8×20	5	44	67130	プレート	1
20	67147	トウィンカバー	1	○ 45	67153	クランクカバー	1
21	67113	プレート	1	46	67138	ハンドルラバー	1
● 22	BP0820G	スプリングボルト; M8×20	4	● 47	CP0645G	ナベコネジ; M6×45	1
○ 23	67114	トウィンプレート	1	48	67139	チョウパン	2
24	67115	ガイドプレート	2	49	67136	ブラケット	1
25	67116	トウィンテンション	1	50	67141	ステー	1

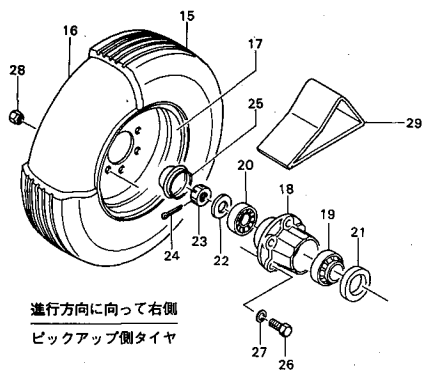


見出号	部品番号	部品名称	個数	見出号	部品番号	部品名称	個数
●51	PC2516G	ワリピン; 2.5×1.6	1				
52	44086	ステーホルダ	1				
53	59483	カクネボルト; M8×25	2				
●54	WRA08G	ワッシャ; M8	1				

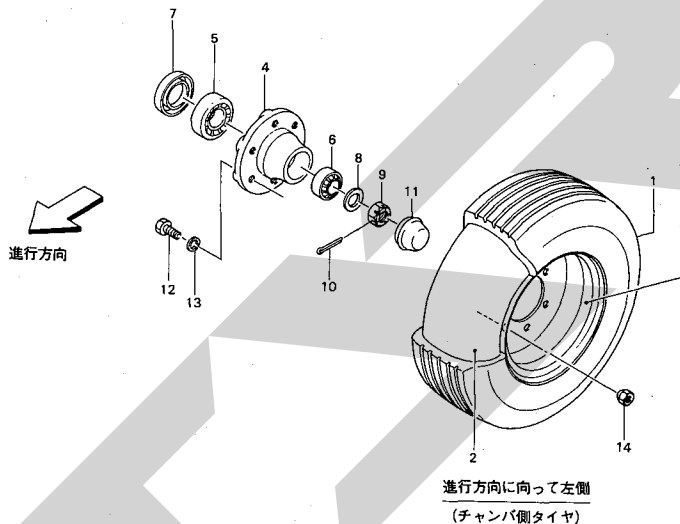
ヘーベラ (シャジク関係)



見 番 号	部 品 番 号	部 品 名 称	個 数	見 番 号	部 品 番 号	部 品 名 称	個 数
○ 1	72204	シャジク	1				
● 2	BZ1225AG	ボルト; M 1 2 × 2 5 (8.8)	8				
○ 8	66847	ボトムハウジング	1				
9	55474	カクネボルト; M 8 × 2 0	12				
● 10	NP08G	スプリングナット; M 8	12				
11	44097	ワッシャ; 8	12				
○ 12	66848	サイドウォール	1				
13	00451	カクネボルト; M 1 0 × 2 5	3				
● 14	NZ10WG	ナット; M 1 0 (8)	3				
15	44098	ワッシャ; 1 0	2				
○ 16	66830	コーナプレート; 1	1				
○ 17	66849	ステー	1				
● 18	BZ1025AG	ボルト; M 1 0 × 2 5 (8.8)	4				
19	66833	プレート	1				



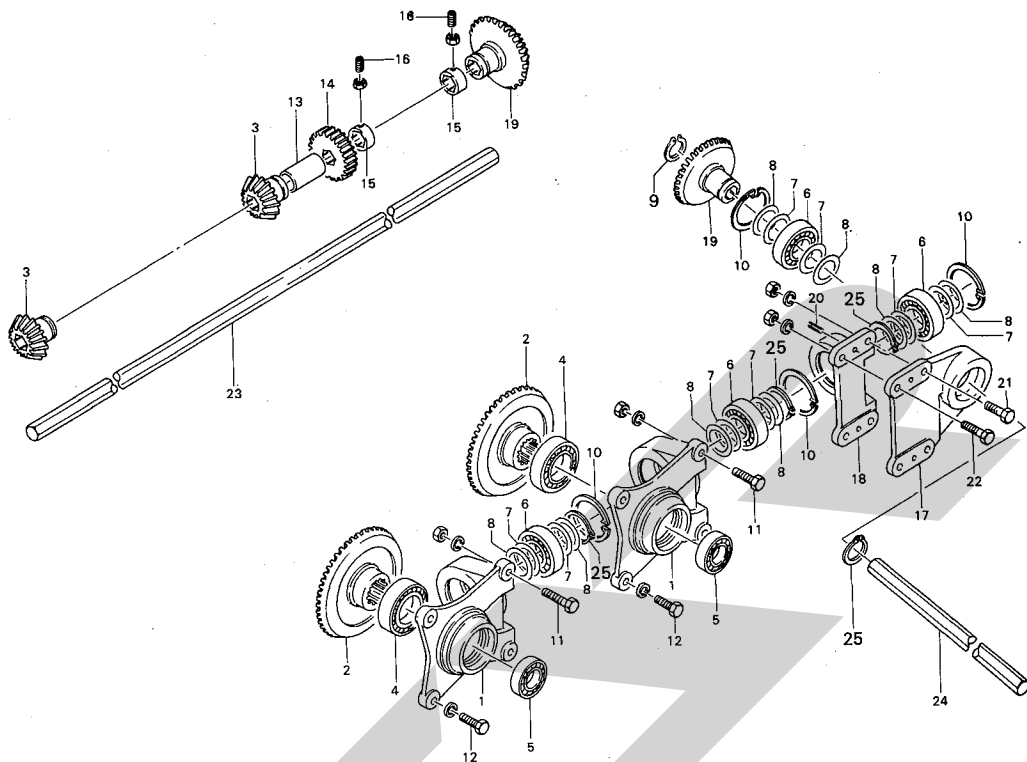
進行方向に向かって右側
ピックアップ側タイヤ



進行方向に向かって左側
(チャンバ側タイヤ)

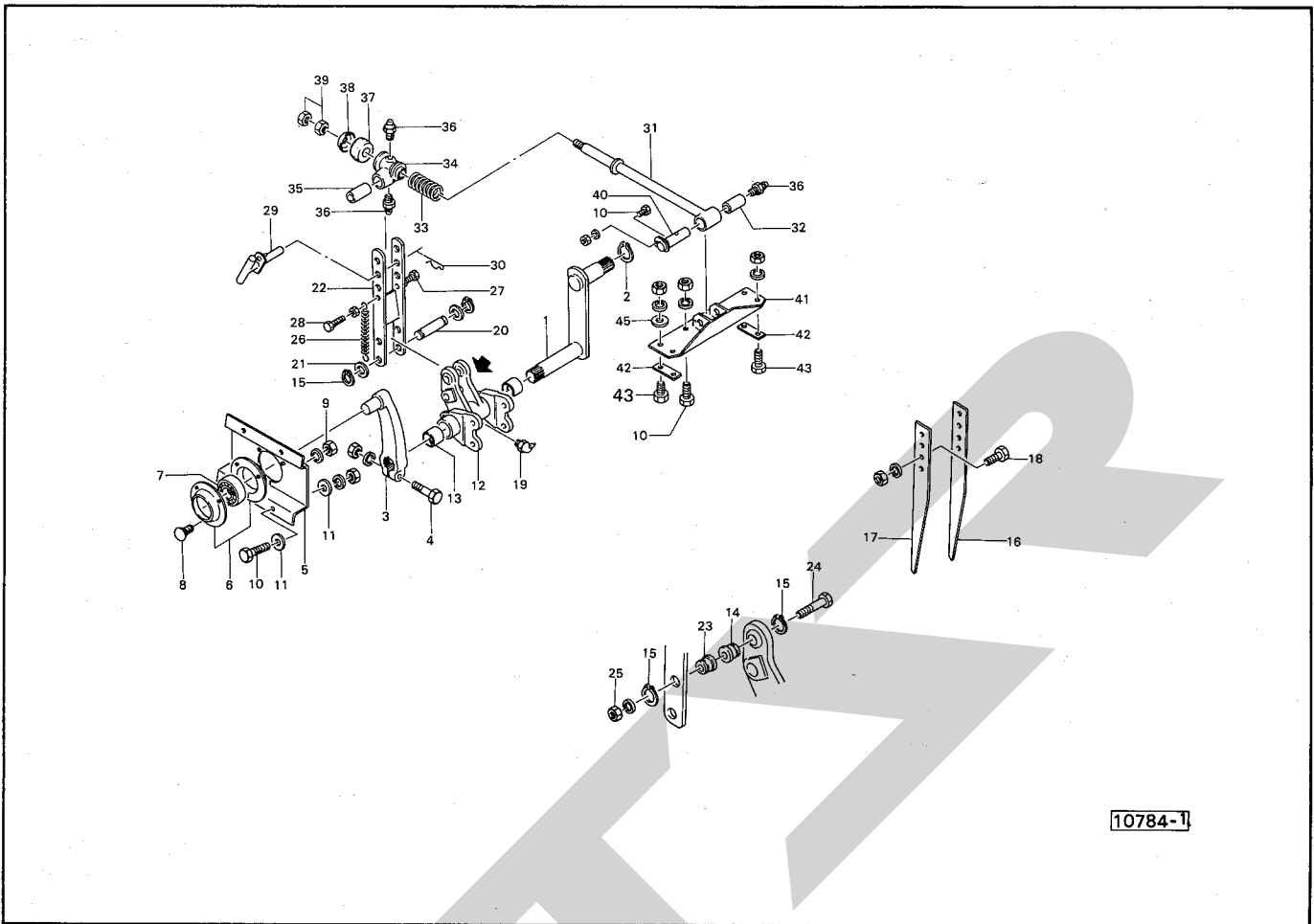
10782

品番	部品番号	部品名称	個数	品番	部品番号	部品名称	個数
1	00379	タイヤ; 10/80-12-6PR	1	26	00421	ボルト; M12×1.5×45	6
2	00386	チューブ; 10/80-12	1	●27	WS12G	Sワッシャ; M12	6
3	00392	ホイール; 7J-12	1	28	00424	ホイールナット; M12×1.5	6
4	00407	ハブ; A.62×80	1				
●5	J30208	テーパーベアリング; 30208	1				
●6	J30206	テーパーベアリング; 30206	1				
●7	AD508014	オイルシール; AD508014	1				
●8	WRA24G	ワッシャ; M24	1				
9	00417	キャッスルナット; M24×1.5	1				
●10	PC3232	ワリピン; 3.2×3.2	1				
11	00415	キャップ; 62	1				
12	00421	ボルト; M12×1.5×45	6				
●13	WS12G	Sワッシャ; M12	6				
14	00424	ホイールナット; M12×1.5	6				
15	00378	タイヤ; 7.00-12-6-PR	1				
16	00385	チューブ; 7.00-12	1				
17	00391	ホイール; 5J-12	1				
18	00406	ハブ; A52×72	1				
●19	J30207	テーパーベアリング; 30207	1				
●20	J30205	テーパーベアリング; 30205	1				
●21	AD45728	オイルシール; AD45728	1				
●22	WRA24G	ワッシャ; M24	1				
23	00417	キャッスルナット; M24×1.5	1				
●24	PC3232	ワリピン; 3.2×3.2	1				
25	00414	キャップ; 52	1				



10783-2

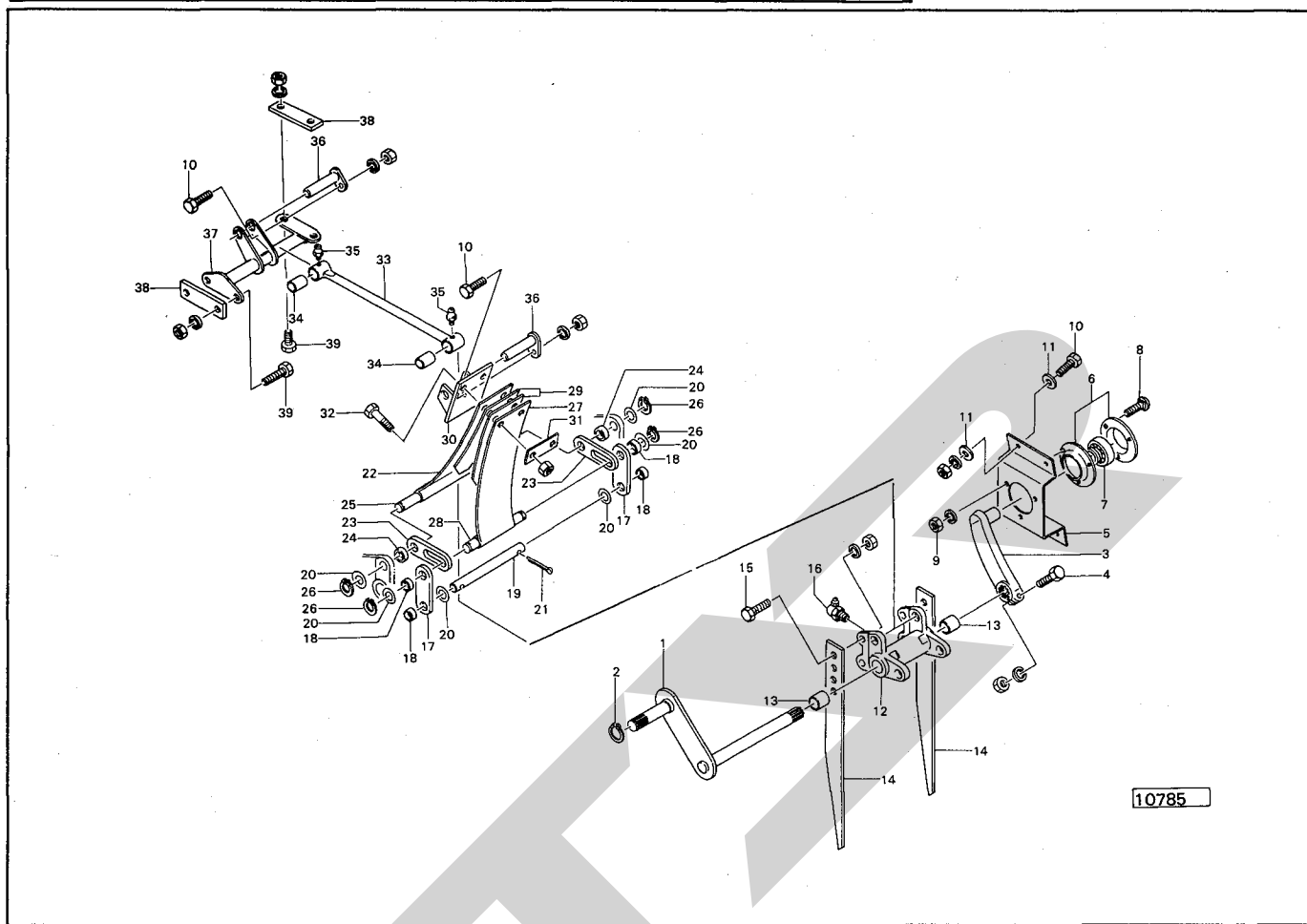
見 番 号	部 品 番 号	部 品 名 称	個 数	見 番 号	部 品 番 号	部 品 名 称	個 数
1	66606	ハウジング	2				
2	66607	ベベルギヤ; 50 T	2				
3	66608	ベベルピニオン; 16 T	2				
● 4	J6210LLU	ベアリング; 6210LLU	2				
● 5	J6207LLU	ベアリング; 6207LLU	2				
● 6	J6208LLU	ベアリング; 6208LLU	4				
7	66609	シム	8				
8	66610	シム	8				
● 9	DC25	スナップリング; S25	1				
● 10	DHC80	スナップリング; H80	4				
● 11	BZ1035AG	ボルト; M10×35 (8.8)	4				
● 12	BZ1020WG	ボルト; M10×20 (8.8)	4				
13	66620	カラー	1				
14	66612	スパギヤ; 16 T	1				
15	66613	ボス	2				
● 16	MD1020NG	ロックアナトメネジ; M10×20	2				
17	66621	ハウジング	1				
18	66615	メタル	1				
19	66616	ベベルギヤ; 20 T	2				
● 20	PS8020	スプリングピン; 8×20	2				
● 22	BZ1060AG	ボルト; M10×60 (8.8)	4				
23	66622	シャフト	1				
24	66623	シャフト	1				
● 25	DC40	スナップリング; S40	4				



見 番 号	部品番号	部 品 名 称	個数	見 番 号	部品番号	部 品 名 称	個数
1	67226	クランク	1	26	44646	ホールドスプリング	2
● 2	DC35	スナップリング; S 3 5	1	● 27	BZ0840NG	ボルト; M 8 × 4 0 (8.8)	1
3	67228	アーム	1	● 28	BZ0830NG	ボルト; M 8 × 3 0 (8.8)	1
● 4	BZ1060AG	ボルト; M 1 0 × 6 0 (8.8)	1	29	67204	ピ ン	1
○ 5	67192	ブラケット	1	● 30	PM1950G	ベータピン; 1 9 × 5	⊕ 3 2 付 1
● 6	JPF205	フランジ; PF 2 0 5	2	31	67230	フォークロッド	1
● 7	JAEL205	ユニットベアリング; A E L 2 0 5	1	32	67212	ブッシュ	1
8	55474	カクネボルト; M 8 × 2 0	3	33	44070	インナースプリング	1
● 9	NZ08WG	ナット; M 8(8)	3	34	67213	コネクタ	⊕ 3 5、3 6 付 1
● 10	BZ0820AG	ボルト; M 8 × 2 0 (8.8)	9	35	67214	ブッシュ	1
11	44097	ワッシャ; 8	8	● 36	ONAS1	グリースニップル; A-PT 1/8	2
12	67193	リテーナ	⊕ 1 3、1 9 付 1	37	43156	クッションカラー	1
13	67194	ブッシュ	2	38	67215	キャップ	1
14	67195	シャープブッシュ	1	● 39	NAB16G	ナット; M 1 6	2
● 15	DC20	スナップリング; S 2 0	4	40	67216	ピ ン	1
16	67229	フォーク; 3	1	○ 41	67219	ブラケット	1
17	67197	フォーク; 2	1	42	67223	プレート	2
● 18	BZ1235AG	ボルト; 1 2 × 3 5 (8.8)	4	● 43	BZ0825AG	ボルト; M 8 × 2 5 (8.8)	2
● 19	ONBS1	グリースニップル; B-PT 1/8	1	45	44097	ワッシャ; 8	2
20	67198	ピ ン	1	● 46	ONBS1	グリースニップル; B-PT 1/8	1
21	57788	シ ム	2				
22	67199	フォークアーム	1				
23	67203	シャープブッシュ	1				
24	67969	シャープボルト	3ケ予備品 4				
● 25	NZ08WG	ナット; M 8(8)	3ケ予備品 4				

THB2020・2010

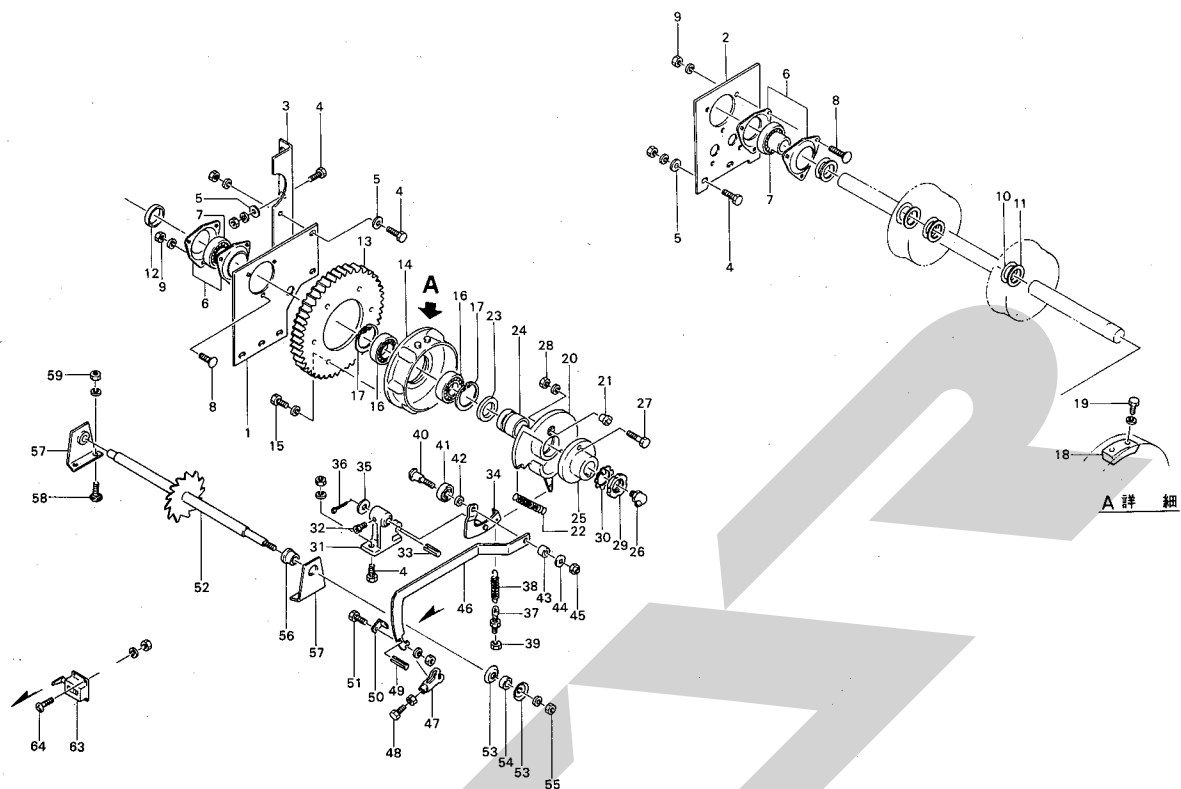
ヘーベラ (アウトフォーク関係)



見 番 号	部 品 番 号	部 品 名 称	個 数	見 番 号	部 品 番 号	部 品 名 称	個 数
1	67226	クランク	1	●26	DC20	スナップリング; S20	4
●2	DC35	スナップリング; S35	1	27	67242	スプリング	1
3	67228	アーム	1	28	67243	ピン	1
●4	BZ1060AG	ボルト; M10×60 (8.8)	1	29	67244	スプリング	2
○5	67192	ブラケット	1	30	67265	ブラケット	1
●6	JPF205	フランジ; PF205	2	31	67249	プレート	1
●7	JAEL205	ユニットベアリング; AEL205	1	●32	BZ1245NG	ボルト; M12×45 (8.8)	2
8	55474	カクネボルト; M8×20	3	33	67266	フォークロッド ㊦34、35付	1
●9	NZ08WG	ナット; M8(8)	3	34	67253	ブッシュ	2
●10	BZ0820AG	ボルト; M8×20 (8.8)	6	●35	ONAS1	グリースニップル; A-PT1/8	2
11	44097	ワッシャ; 8	8	36	67254	ピン	2
12	67236	リテーナ ㊦13、16付	1	○37	67256	ブラケット	1
13	67194	ブッシュ	2	38	67262	プレート	2
14	67229	フォーク; 3	2	●39	BZ1030AG	ボルト; M10×30 (8.8)	4
●15	BZ1235AG	ボルト; M12×35 (8.8)	4				
●16	ONCS1	グリースニップル; C-PT1/8	1				
●17	67237	プレート ㊦18付	2				
18	701-11-2012	ドライメットブッシュ; 701-11-2012	4				
19	67238	ピン	1				
20	57788	シム	6				
●21	PC5036	ワリピン; 5×36	2				
22	67239	スプリング	1				
23	67240	プレート	2				
24	56872	カラー	2				
25	67241	ピン	1				

THB2020・2010

ヘーベラ (ノッタドライブ関係)

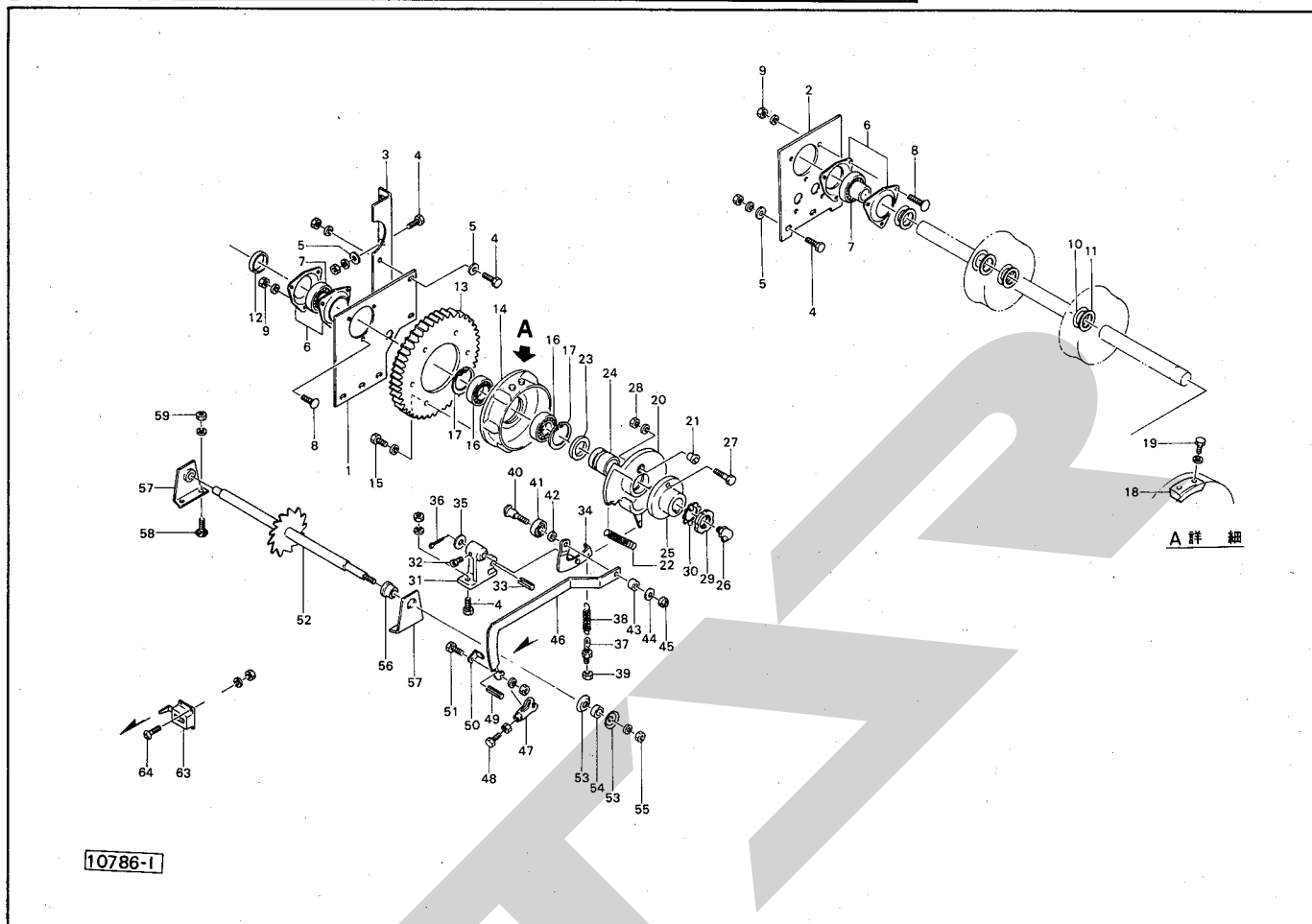


10786-1

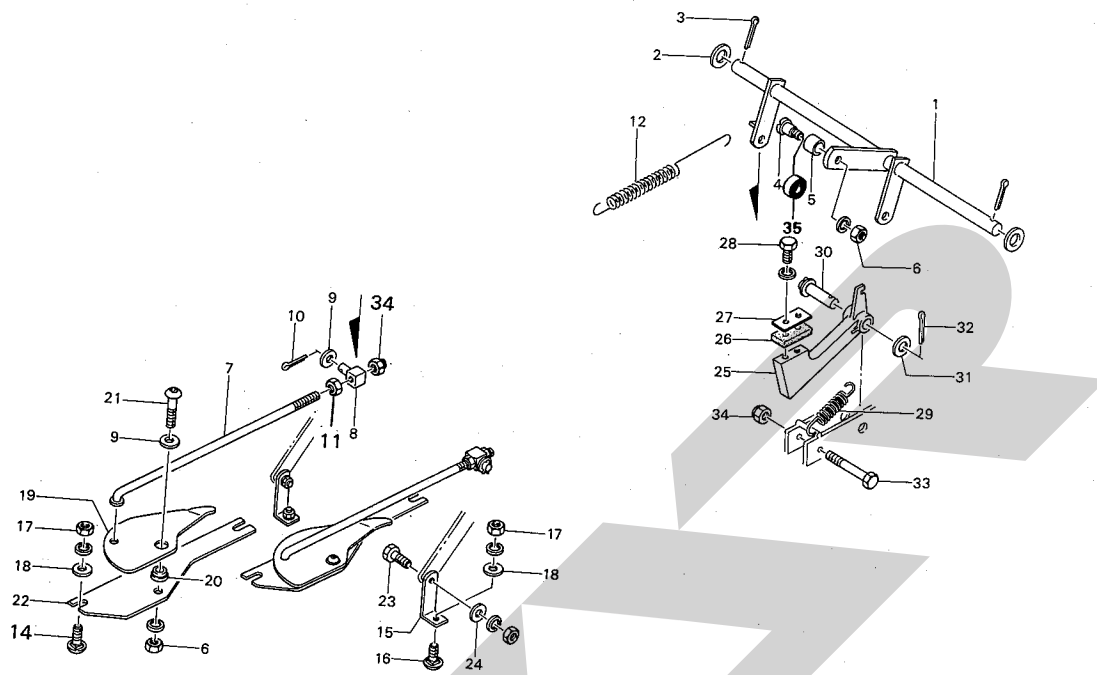
見 番 出 号	部 品 番 号	部 品 名 称	個 数	見 番 出 号	部 品 番 号	部 品 名 称	個 数
○ 1	66856	プレート	1	● 26	ONCS1	グリースニップル; C-PT 1/8	1
○ 2	66857	プレート	1	● 27	44691	シャーボルト 3ケ予備品	4
○ 3	66858	アングル	1	● 28	NZ08WG	ナット; M8(8) 3ケ予備品	4
● 4	BZ1030	ボルト; M10×30 (8.8)	13	● 29	NJAN06	ベアリングナット; AN06	1
5	44098	ワッシャ; 10	11	● 30	WAW06X	ベアリングワッシャ; AW06X	1
● 6	JPF206	フランジ; PF206	4	31	66874	トリップアームホルダー	1
● 7	JAS206	ユニットベアリング; AS206	2	32	K869935	SFツギテ; 1/8	1
8	00451	カクネボルト; M10×25	6	● 33	PS1025	スプリングピン; 10×25	1
● 9	NZ10WG	ナット; M10(8)	6	34	66875	トリップアーム	1
10	66860	シム	—	● 35	WRA16G	ワッシャ; M16	1
11	66861	シム	—	● 36	PC3232G	ワリピン; 3.2×32	1
12	66650	カラー	1	37	43341	スプリングステー	1
13	66862	ギヤ; 50T	1	38	43343	スプリング	1
14	66863	ノッタドライブハブ ①18、19付	1	● 39	NZ12G	ナット; M12(8)	2
● 15	BZ1025WG	ボルト; M10×25 (8.8)	6	40	66878	ボルト	1
● 16	J6206LLU	ベアリング; 6206LLU	2	● 41	JSEX0126LLU	ベアリング; SB×0126LLU	1
● 17	DHC62	スナッピング; H62	2	42	66879	カラー	1
18	43136	パット	1	43	43360	カラー	1
● 19	BZ0820WG	ボルト; M8×20 (8.8)	2	● 44	WRA10G	ワッシャ; M10	1
20	66864	トリップカム ②21付	1	● 45	NN10G	ナイロンナット; M10	1
21	66870	シャープブッシュ	1	46	66880	ホイールアーム	1
22	43345	スプリング	1	47	66892	アジャスティングストッパ	1
23	66871	カラー	1	● 48	BZ0825NG	ボルト; M8×25 (8.8)	1
24	66872	カラー	1	● 49	PS8020	スプリングピン; 8×20	1
25	66873	シャーボルトホルダ	1	50	66883	アングル	1

THB2020・2010

ヘーベラ (ノッタドライブ関係)



見 番 号	部 品 番 号	部 品 名 称	個 数	見 番 号	部 品 番 号	部 品 名 称	個 数
●51	BZ0820AG	ボルト; M8×20	1				
52	66884	メジャーホイール	1				
53	66887	ワッシャー	2				
54	43339	フリクションローラ	1				
●55	NZ12WG	ナット; M12(8)	1				
56	66888	メタル	2				
57	66889	ブラケット	2				
58	00451	カクネボルト; M10×25	4				
●59	NZ10WG	ナット; M10(8)	4				
63	66891	カウンタ	1				
●64	CP0416AG	ナベコネジ; M4×16	4				

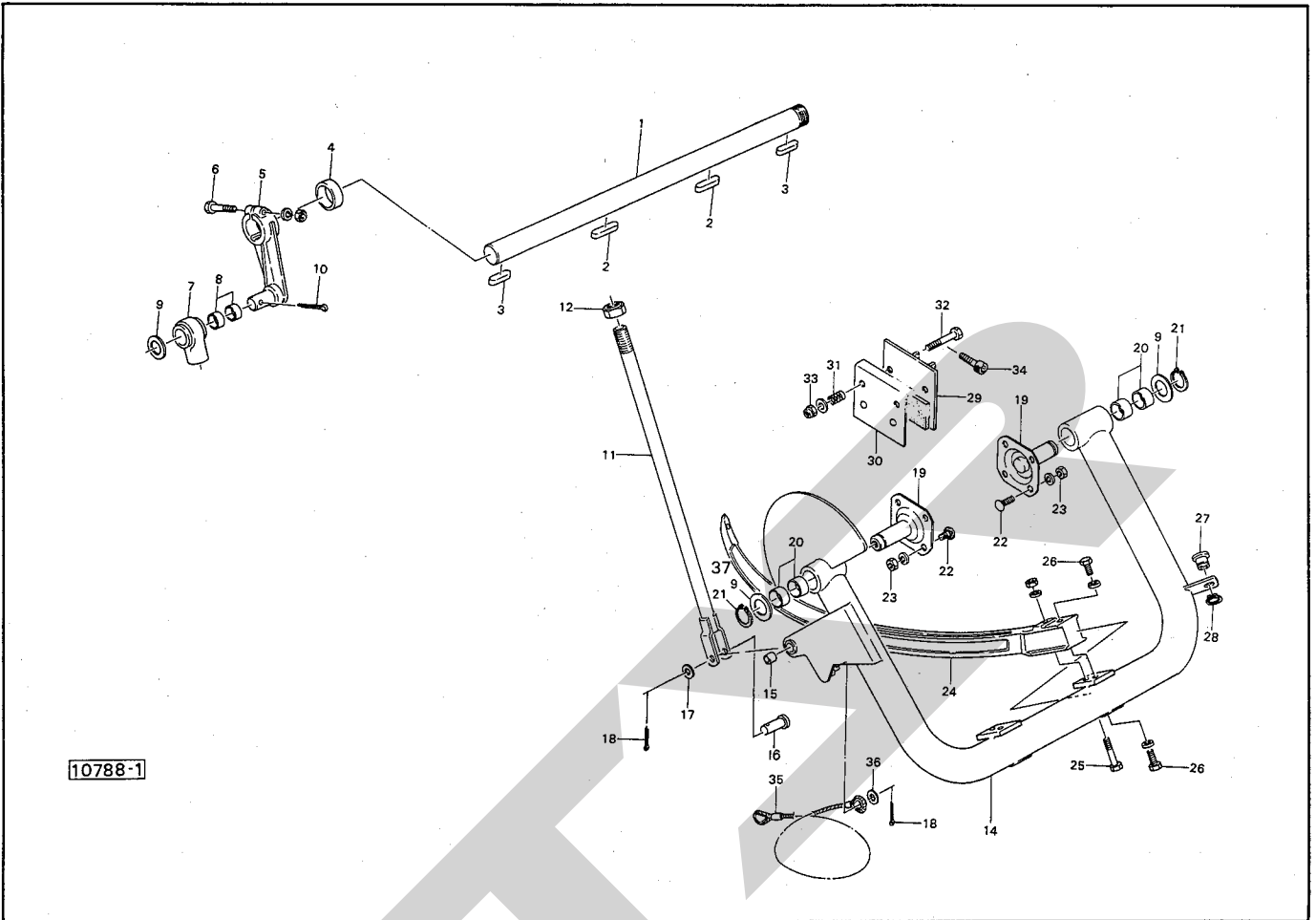


10787-2

見出番号	部品番号	部品名称	個数	見出番号	部品番号	部品名称	個数
1	66976	フィンガーシャフト	1	27	66902	プレート	1
2	57788	シム	—	●28	BZ0820WG	ボルト; M8×20 (8.8)	2
●3	PC5036G	ワリピン; 5×36	2	29	66903	スプリング	1
4	70958	ボルト	1	30	66667	ピン	1
5	70959	カラー	1	●31	WRA16G	ワッシャ; M16	2
●6	NZ10WG	ナット; M10(8)	3	●32	PC3232G	ワリピン; 3.2×32	2
7	66983	ロット	2	●33	BZ0860G	ボルト; M8×60 (8.8)	1
8	66985	ブロック	2	●34	NN08G	ナイロンナット; M8	3
●9	WRA10G	ワッシャ; M10	4	●35	J6200LLU	ベアリング; 6200LLU	1
●10	PC3216G	ワリピン; 3.2×16	2				
●11	NZ08G	ナット; M8(8)	4				
12	66986	スプリング	1				
14	55474	カクネボルト; M8×20	4				
15	66987	ブラケット	2				
16	59483	カクネボルト; M8×25	2				
●17	NZ08WG	ナット; M8(8)	6				
18	00353	ワッシャ; 8	6				
19	66988	トワインフィンガー	2				
20	66989	カラー	2				
●21	73624	ボタンコネジ; M10×30 (10.9)	2				
22	66990	ブラケット	2				
●23	BZ1035AG	ボルト; M10×35 (8.8)	2				
24	44098	ワッシャ; 10	2				
25	66991	トップドック	1				
26	66901	ゴムプレート	1				

THB2020・2010

ヘーベラ (ニードルドライブ関係)

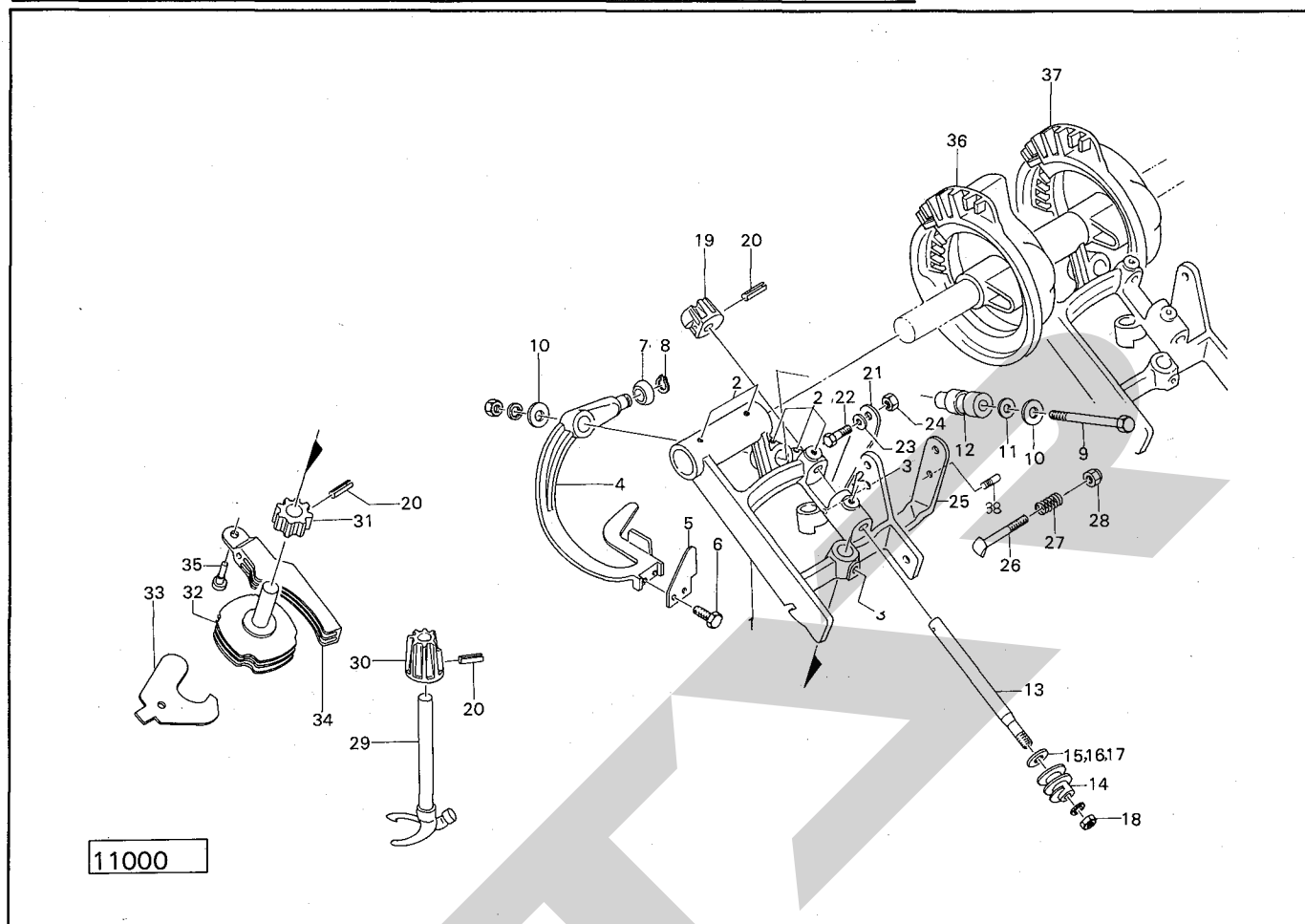


10788-1

見番	部品番号	部品名称	個数	見番	部品番号	部品名称	個数
1	66682	シャフト	1	27	66672	トウィンガイド	1
2	66649	キー	2	●28	DC20	スナップリング; S20	1
●3	KPC10080350	キー	2	29	66673	ブレーキシュー; 1	1
4	66650	カラー	1	30	66677	ブレーキシュー; 2	1
5	66683	ドライブクランク	1	31	66679	スプリング	2
●6	BZ1260AG	ボルト; M12×60 (8.8)	1	●32	BA1070PG	ボルト; M10×70 (4.6)	2
7	66655	クランクメタル ㊦8付	1	●33	NN10G	ナイロンナット; M10	2
●8	701-11-2515	ドライメットブッシュ; 701-11-2515	2	●34	BH0815G	ロックアナボルト; M8×15 (10.9)	1
9	60807	ザガネ	—	35	71185	ワイヤ	1
●10	PC5036G	ワリピン; 5×36	1	●36	WRA14G	ワッシャ; M14	1
11	70802	ロット	1	37	44214	ワッシャ	—
●12	NAB20G	ナット; M20	1				
14	66685	ニードルヨーク ㊦15, 20付	1				
●15	701-11-1620	ドライメットブッシュ; 701-11-1620	1				
16	00073	アタマツキピン; 16×55	1				
●17	WRA16G	ワッシャ; M16	1				
●18	PC3232G	ワリピン; 3.2×32	1				
19	66668	ブラケット	2				
20	66691	ブッシュ	2				
●21	DC25	スナップリング; S25	2				
22	00450	カクネボルト; M10×20	8				
●23	NZ10WG	ナット; M10(8)	8				
24	66690	ニードル	2				
●25	BZ1080AG	ボルト; M10×80 (8.8)	2				
●26	BZ1035WG	ボルト; M10×35 (8.8)	4				

THB2020・2010

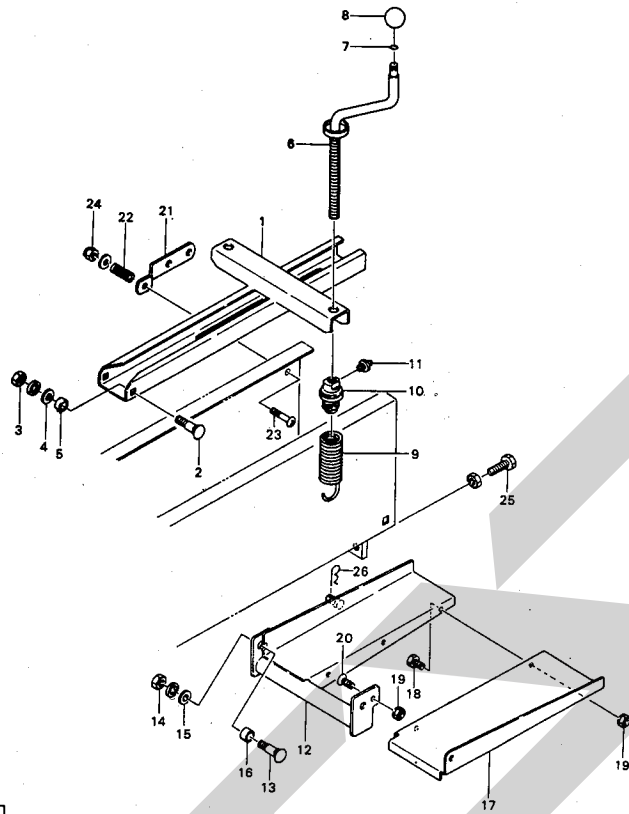
ヘーベラ (ノッタ関係)



見番号	部品番号	部品名称	個数	見番号	部品番号	部品名称	個数	
Asy	55329Asy	ノッタ組	Ⓔ1~35付	2	21	55350	ノッタテンションスプリング	2
1	55329	ノッタフレーム		2	●22	BZ1030G	ボルト; M10×30 (8.8)	2
2	K869932	S Fツギテ	THB2020	14	●23	WRA10G	ワッシャ; M10	2
●	ONAS1	グリスニップル; A-PT1/8	THB2010	14	●24	NZ10G	ナット; M10(8)	2
3	K869935	L Fツギテ	THB2020	4	25	55348	ビルカム	2
●	ONCS1	グリスニップル; C-PT1/8	THB2010	4	26	55351	ビルカムボルト	2
Asy	55344Asy	ナイフアーム組	Ⓔ4~12付	2	27	55349	ビルカムスプリング	2
4	55344	ナイフアーム		2	●28	NNF08	フランジナイロンナット; M8	2
5	55346	トワインナイフ		2	29	61511	ノッタビル	2
●	BA040712G	ボルト; M4×0.7×12		4	30	55336	ベベルピニオン	2
7	55345	ナイフアームローラ		2	31	55342	トワインディスクピニオン	2
●	DC14	スナップリング; S14		2	32	64451	トワインディスク	2
●	BZ0880G	ボルト; M8×80 (8.8)		2	33	64456	ディスククリーナ	4
10	44098	ワッシャ; 10		4	34	64447	ホルダ	2
11	57745	シム		—	35	55332	ホルダピン	2
12	55347	ピボットピン		2	36	55327	バックギヤ (カムツキ)	1
Asy	55308Asy	シャフト組	Ⓔ13~18付	2	37	55328	バックギヤ (カムナシ)	1
13	55338	シャフト		2	38	55330	ビルカムピン	2
14	55337	ウォーギヤ		2				
15	55339	シム		—				
16	57742	シム		—				
17	57743	シム		—				
●	NZ10125WG	ナット; M10×1.25(8)		2				
19	55340	ベベルピニオン		2				
●	PS522	スプリングピン; 5×22		6				

THB2020・2010

ヘーベラ (プレスバー・テールゲート関係)

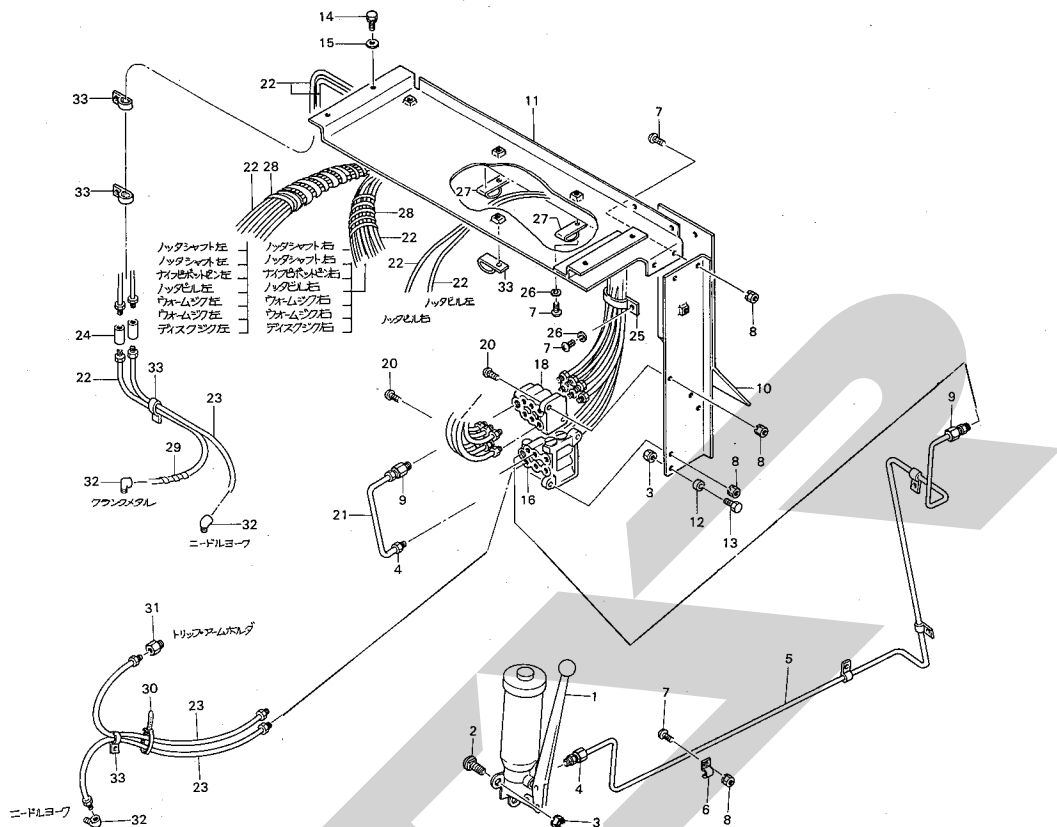


10889-1

見 番 号	部 品 番 号	部 品 名 称	個 数	見 番 号	部 品 番 号	部 品 名 称	個 数
○ 1	66926	ペールプレス	1	● 26	PM1623G	ベータピン	1
2	00443	カクネボルト; M10×35 (8.8)	2				
● 3	NZ10WG	ナット; M10(8)	2				
4	44098	ワッシャ; 10	2				
5	65257	カラー	2				
○ 6	66911	プレスハンドル	2				
7	58640	バネ	2				
8	66724	グリップ	2				
9	66929	スプリング	2				
10	66930	スプリングホルダ	2				
● 11	ONAS6	グリースニップル; A-M6×1F	2				
○ 12	66931	テールゲート	1				
13	00443	カクネボルト; M10×35	2				
● 14	NZ10WG	ナット; M10 (8)	2				
15	44098	ワッシャ; 10	2				
16	65257	カラー	2				
○ 17	66934	アダプタ	1				
● 18	BZ0820G	ボルト; M8×20 (8.8)	3				
● 19	NP08G	スプリングナット; M8	4				
● 20	CM0820G	サラコネジ; M8×20	1				
21	66923	プレート	1				
22	40883	スプリング	1				
● 23	CP0845G	ナベコネジ; M8×45	1				
● 24	NN08G	ナイロンナット; M8	1				
● 25	BZ1250NG	ボルト; M12×50 (8.8) (全ネジ)	2				

THB2020

ヘーベラ (キュウユソウチ関係)

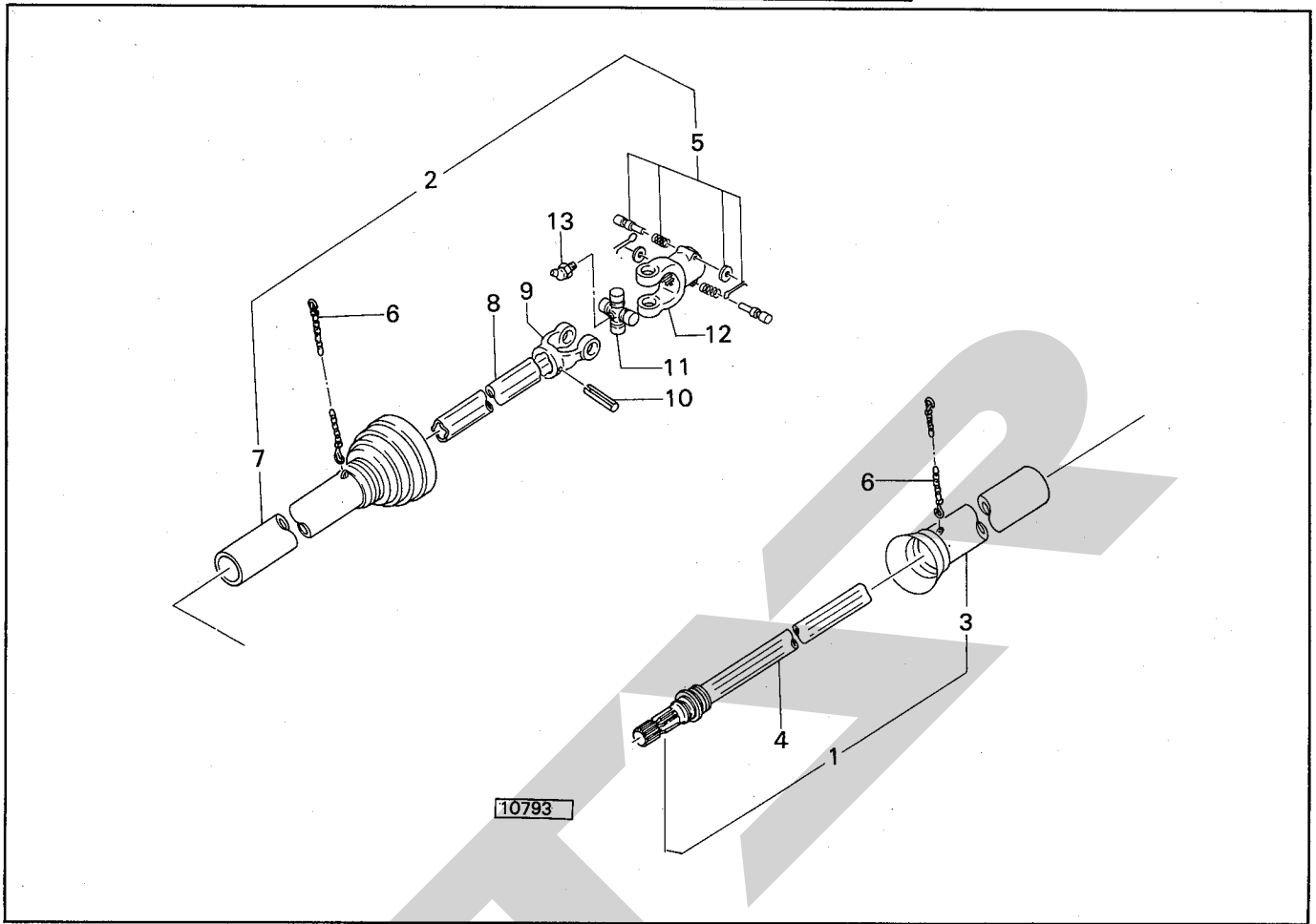


10792-1

見出番号	部品番号	部品名称	個数	見出番号	部品番号	部品名称	個数
1	K941100	ポンプ; SK-214	1	●26	WS06G	Sワッシャ; M6	6
2	59483	カクネボルト; M8×25	3	27	67491	クランプ; 12×2	2
●3	NP08G	スプリングナット; M8	4	28	67493	ホゴチューブ; φ8×1	2
4	K865621	ドウカンツギテ; 6×1/8	2	29	67494	ホゴチューブ; φ6×1	1
5	67498	ドウパイプ	1	●30	ILT50R	インシュロック; T50R	7
6	K866105	チューブクランプ; 6×1	4	31	K869932	SFツギテ; 1/8	1
●7	CP0616G	ナベコネジ; M6×16	19	32	K869935	LFツギテ; 1/8	3
●8	NP06G	スプリングナット	17	33	67492	クランプ; 6×1	7
9	K865632	ドウカンツギテ; 6×1/4	2				
○10	67500	パネル; 1	1				
○11	67503	パネル; 2	1				
12	67484	パイプ	1				
●13	BZ0830G	ボルト; M8×30 (8.8)	1				
●14	BP0820G	スプリングボルト; M8×20	4				
15	44097	ワッシャ; 8	4				
16	696100	ブンパイベン; MUM-8RS(0-20)	1				
			1				
18	K670400	ブンパイベン; U-12R	1				
			1				
●20	CP0620G	ナベコネジ; M6×20	4				
21	76254	ドウパイプ	1				
22	67488	ポリチューブ; 1400	19				
23	67489	ポリチューブ; 800	3				
24	K4009315	Hユニオン; 4	2				
25	67490	クランプ; 8×2	2				
		K869962 ツギテ ナット付					

THB2020・2010

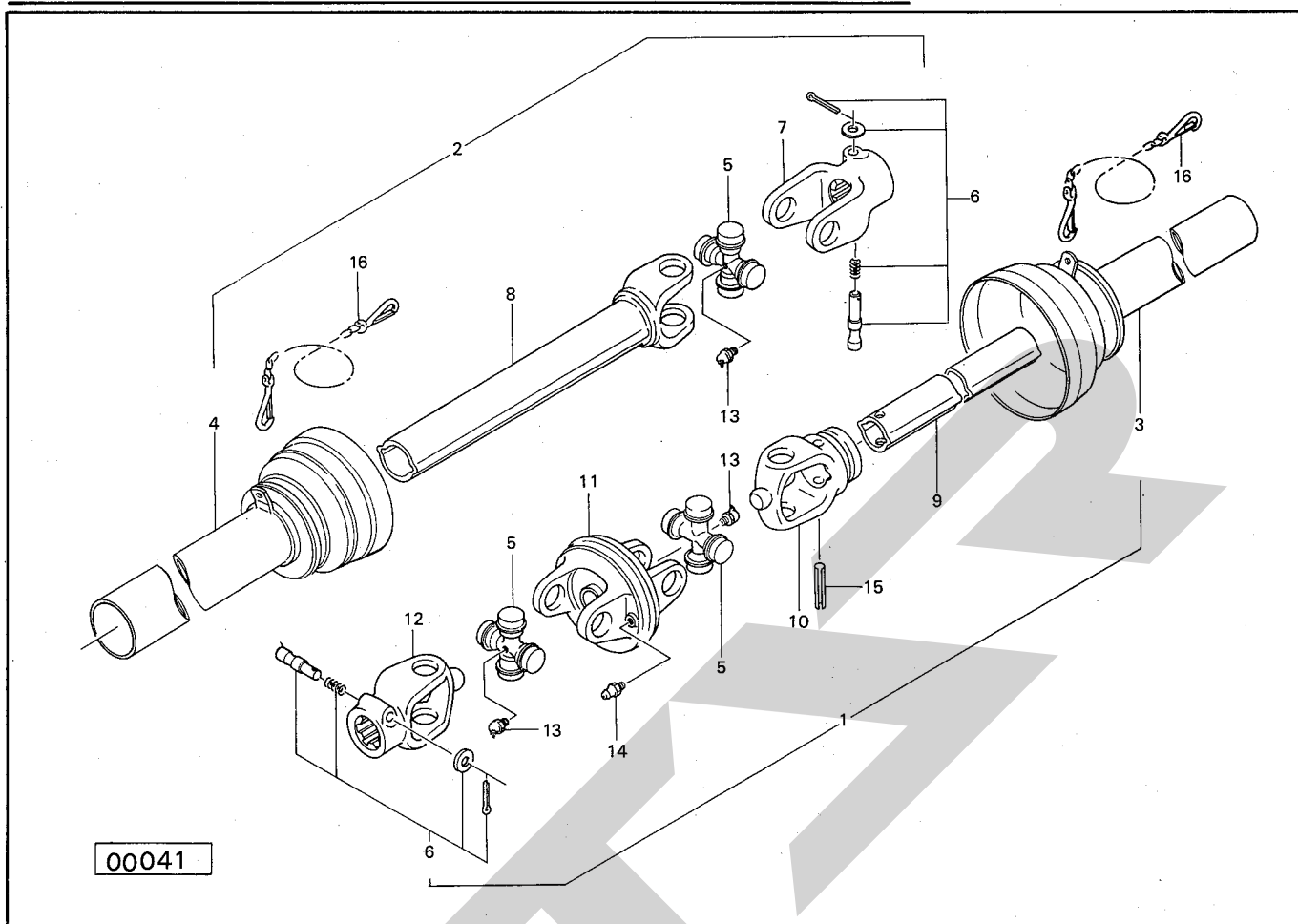
ヘーベラ (PIC軸付パワージョイント)



見 番 号	部 品 番 号	部 品 名 称	個 数	見 番 号	部 品 番 号	部 品 名 称	個 数
Asy	66802Asy	PIC軸付パワージョイント組 (同1~13Asy)	1				
1	66801CSAsy	パワージョイント(組)	1				
2	66802-CAsy	パワージョイント(組)	1				
3	66802-IN	安全カバー	1				
4	66802-3	PICシクチューブ	1				
5	6287Asy	クランプピン14組	1				
6	6244	フックチェーン	2				
7	66802-OUT	安全カバー	1				
8	66802-11	パイプ (インナ)	1				
9	6228-3	フィッティングヨーク	1				
10	PS1065	スプリングピン; 10×6.5	1				
11	6286-3Asy	ジョイントスパイダ; MD型組	1				
12	6226-3	ピン付ヨーク	1				
●13	6313-3	グリースニップル; 1/8	1				

THB2020

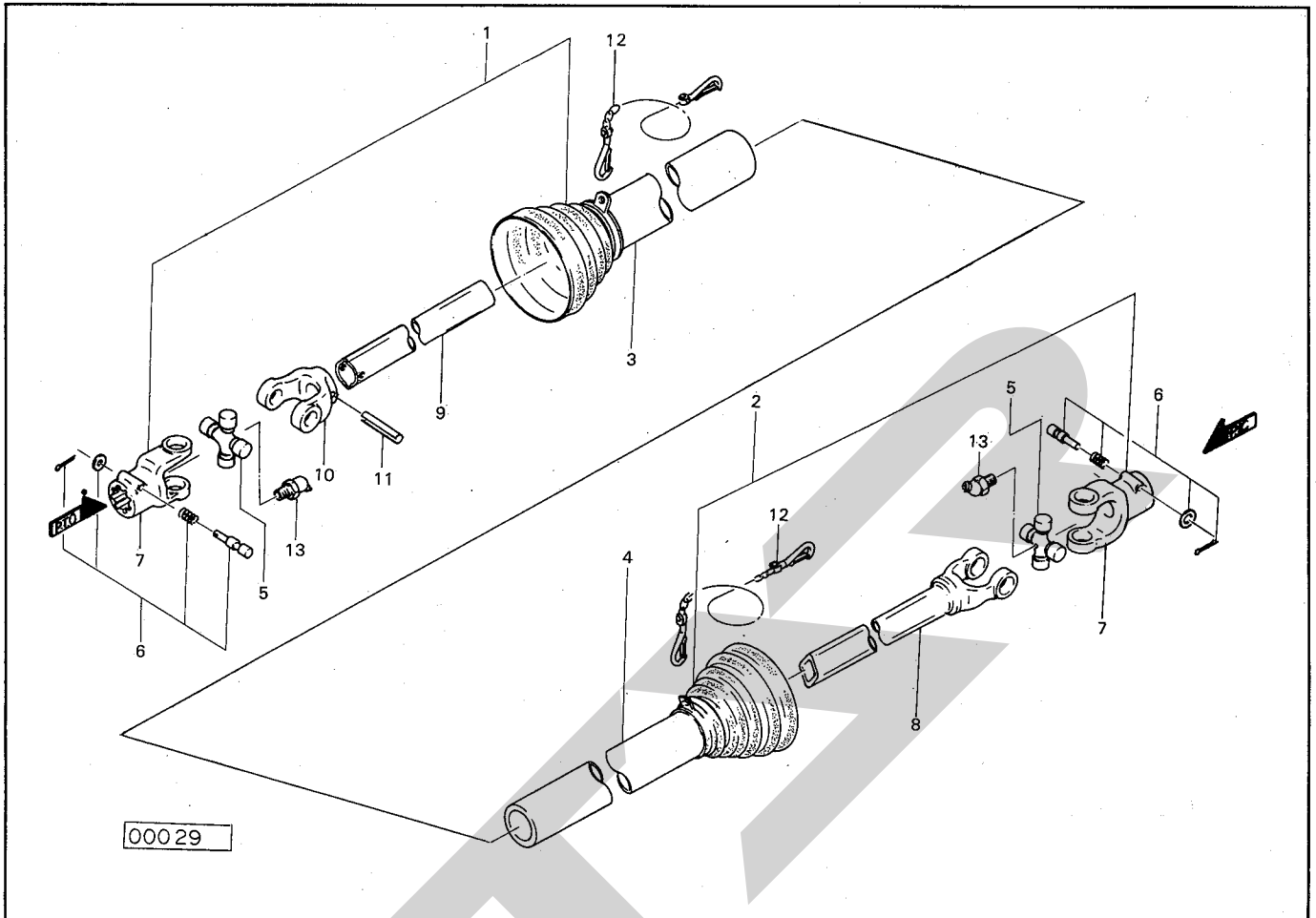
パワージョイント



品番	部品番号	部品名称	個数	品番	部品番号	部品名称	個数
	パワージョイント; WLA-60 (ワイドアングル) THB2020用						
Asy	6315-1Asy	パワージョイント; WLA-60 (組) (組) 16Asy	1				
1	6282-601	パワージョイント (外)	1				
2	6283-401	パワージョイント (メ)	1				
3	6284-54	安全カバー (外)	1				
4	6285-23	安全カバー (メ)	1				
5	6286-6	ジョイントスピンド; LA	3				
6	6287Asy	クランプピン; 14	2				
7	6226-11	ピン付ヨーク (組) 6付	1				
8	6210-702	パイプ付ヨーク	1				
9	6216-602	パイプ (インナー)	1				
10	6228-10	フィッティングヨーク (ガイド付)	1				
11	6312-4	C・Vヨーク	1				
12	6226-10	ピン付ヨーク (ガイド付)	1				
13	ONB1	グリースニップル; B-PT 1/8	1				
●14	ONAS6	グリースニップル; M 6 F型	1				
●15	PS1075	スプリングピン; 10×7.5	1				
16	6244	フックチェーン	2				

THB2010

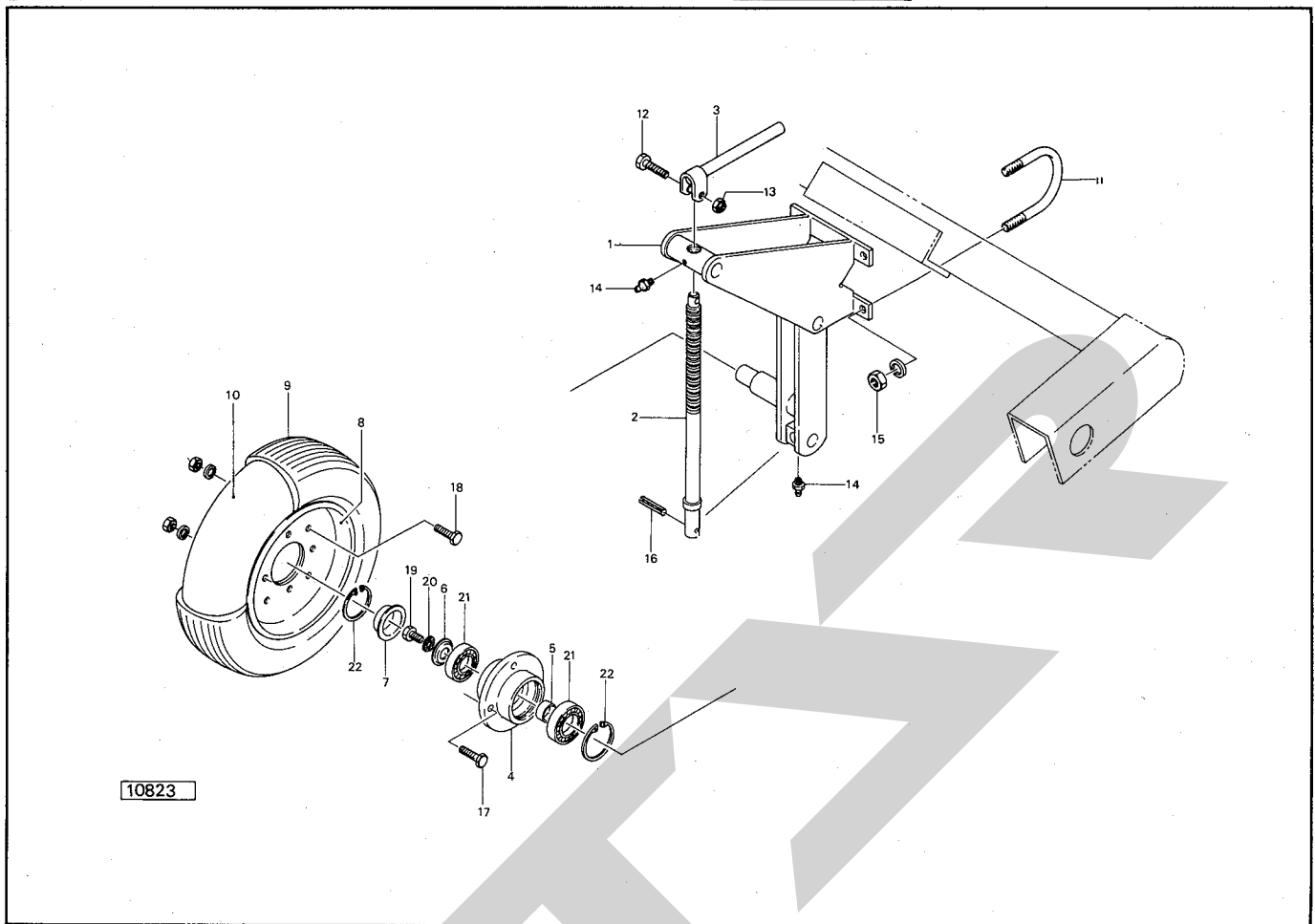
パワージョイント



見 番 出 号	部 品 番 号	部 品 名 称	個 数	見 番 出 号	部 品 番 号	部 品 名 称	個 数
Asy	6278-4Asy	パワージョイント; MD-75	1				
1	6282-24	パワージョイント(PTO)	1				
2	6283-24	パワージョイント(PIC)	1				
3	6284-24	安全カバー(PTO)	1				
4	6285-24	安全カバー	1				
5	6286-3	ジョイントスパイダ; MD	2				
6	6287	クランプピン; 14	2				
7	6226-3	ピン付ヨーク; MD	2				
8	6210-304	パイプ付ヨーク	1				
9	6216-304	パイプ	1				
10	6228-3	フィッティングヨーク	1				
●11	PS1065	スプリングピン; 10×65	1				
12	6244	フックチェーン	2				
13	ONBS1	グリースニップル; B-DT1/8	2				

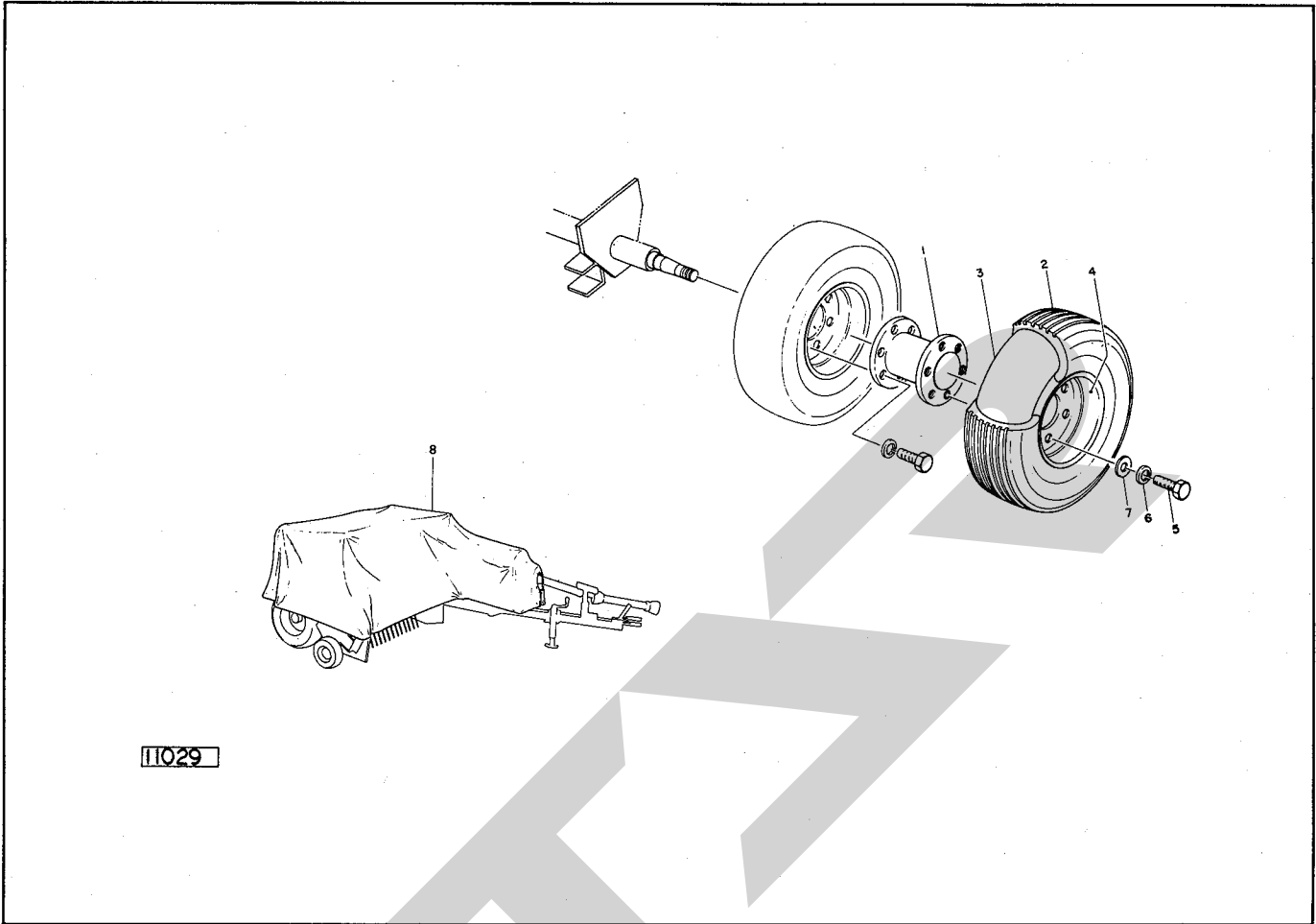
THB2020・2010

ヘーベラ用サポートホイール



10823

品番	部品番号	部品名称	個数	品番	部品番号	部品名称	個数
1	70462	ホイールブラケット	1				
2	70471	スピンドル	1				
3	70473	ハンドル	1				
4	57527	ハブ	1				
5	57526	カラー	1				
6	43118	ローラエンドプレート	1				
7	43115	シールハウジング; 2	1				
8	62069	ホイール (4.5) ; 3.00D-90T	1				
9	57940	タイヤ; 5.00-9-8PR	1				
10	57941	チューブ; 5.00-9	1				
11	44738	Uボルト	2				
●12	BZ0850G	ボルト; M8×50 (8.8)	1				
●13	NN08G	ナイロンナット; M8	1				
●14	ONAS6G	グリースニップル; A-M6×1F	2				
●15	NZ16WG	ナット; M16 (8)	4				
●16	PS1040	スプリングピン; 10×40	1				
●17	BZ1030AG	ボルト; M10×30 (8.8)	4				
●18	BZ1025AG	ボルト; M10×25	4				
●19	BZ1015G	ボルト; M10×15 (8.8)	1				
●20	TB10	ツースワッシャー; M10 (外歯形)	1				
●21	J6206LL	ベアリング; 6206LL	2				
●22	DHC62	スナップリング; H62	2				



11029

見 番 出 号	部 品 番 号	部 品 名 称	個 数	見 番 出 号	部 品 番 号	部 品 名 称	個 数
Asy	46058Asy	ダブルタイヤ (組) ①1~7Asy					
1	46058	イクステンションチューブ	1				
2	00378	タイヤ; 7.00-12-6PR	1				
3	00385	チューブ; 7.00-12	1				
4	00391	ホイール; 5J-12	1				
● 5	BZ121530	ボルト; M12×1.5×30 (8.8)	6				
● 6	WSA12	Sワッシャ; M12	6				
7	42783	ワッシャ; 12	6				
8	68326	シート	6				

SFAA

SFAA



本社・営業本部	066	千歳市上長都1061番地2	TEL 0123-26-1123
営業1部			FAX 0123-26-2412
本州事業所	323	小山市駅東通り1丁目5番13号サンワビル内	TEL 0285-22-7191
			FAX 0285-22-7192
輸出部			TEL 0285-22-7188
			FAX 0285-22-7192
商品総合センター	066	千歳市上長都1061番地2	TEL 0123-26-1126
			FAX 0123-23-0517
関東センター	329-44	下都賀郡大平町大字北武井72-1	TEL 0282-22-6668
			FAX 0282-22-6125
札幌営業所	066	千歳市上長都1061番地2	TEL 0123-22-5131
			FAX 0123-26-2412
旭川営業所	070	旭川市神楽4条9丁目	TEL 0166-61-6131
			FAX 0166-62-8985
浜頓別出張所	098-57	枝幸郡浜頓別町字智福ホクレン宗谷機械センター内	TEL 01634-2-3177
			FAX 01634-2-4118
豊富出張所	098-41	天塩郡豊富町駅前通り	TEL 0162-82-1932
			FAX 0162-82-1696
帯広営業所	080-24	帯広市西22条北1丁目12番地	TEL 0155-37-3080
			FAX 0155-37-5187
北見営業所	090	北見市小泉302	TEL 0157-24-3880
			FAX 0157-61-1344
中標津営業所	086-11	標津郡中標津町西6条北2丁目	TEL 01537-2-2624
			FAX 01537-3-2540
盛岡営業所	020-01	盛岡市みたけ2丁目4番7号	TEL 0196-41-4811
			FAX 0196-41-5529
青森出張所	034	十和田市東12番町18番31号	TEL 0176-22-9151
			FAX 0176-22-9152
仙台営業所	983	仙台市福田町2丁目4-20 佐正ビル内	TEL 0222-58-7301
			FAX 0222-59-2285
関東営業所	323	小山市駅東通り1丁目5番13号サンワビル内	TEL 0285-22-7181
			FAX 0285-22-7186
松本営業所	399-65	松本市大字芳川村井町高畑942-2	TEL 0263-58-2850
			FAX 0263-58-1195
名古屋営業所	480-01	丹羽郡扶桑町大字高雄字南屋敷191	TEL 05879-3-6888
			FAX 05879-3-5416
岡山営業所	700	岡山市下中野703番地	TEL 0862-43-1147
			FAX 0862-43-1269
熊本営業所	862	熊本市長嶺町2255-429	TEL 096-381-7222
			FAX 096-384-3525
鳥栖出張所	841	鳥栖市真木町字長田1764-1	TEL 0942-85-3717
			FAX 0942-85-3726
南九州営業所	885	都城市都北町3537-1	TEL 0986-38-1045
			FAX 0986-38-4644