

# STAR

# ハーベラー

## 部 品 表

製品コード	K49282
型 式	THB2060
部品供給型式	THB2060-05

- ・ 部品ご注文の際は、必ず部品供給型式をご連絡下さい。
- ・ 補用部品の一部には、まとめ・セット販売のみの部品があります。

---

## スター農機株式会社

# 部 品 表

## 部品のご注文について

1. 部品ご注文の際は、下記項目をご連絡ください。

- ① 製品名
- ② 部品供給型式（型式）
- ③ 部品名称
- ④ 部品番号
- ⑤ 個 数

※部品供給型式は部品表表紙および本体に貼付のネームプレートに表示しています。

2. 個数欄の☐・☑は、以下のことを表しております。

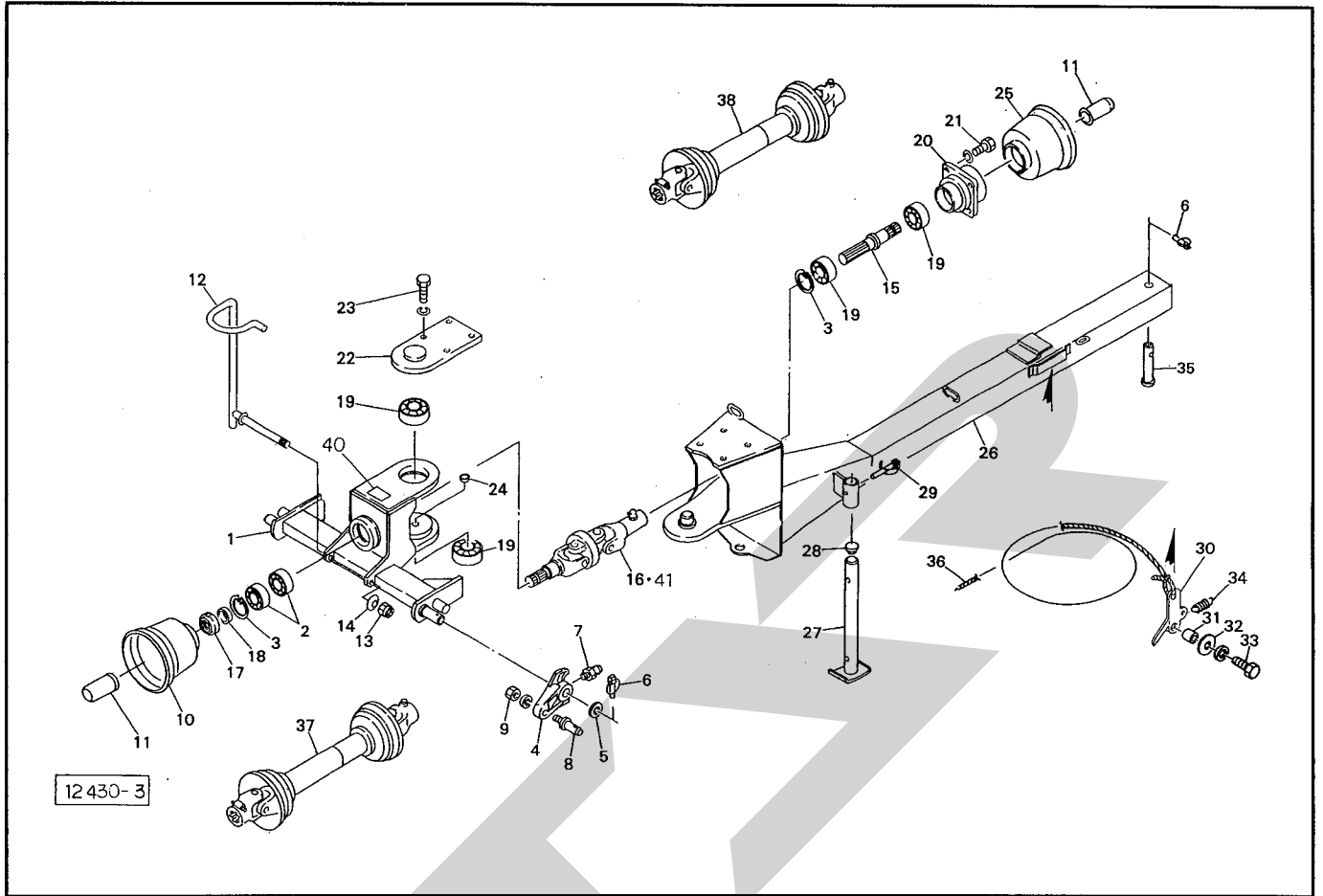
- …シムなど、組み込まれている個数が製品個々により異なる部品。
- …アッセイ品に含まれる部品で、単品では供給しない部品。

## 補修部品の供給年限について

この製品の補修用部品の供給年限（期間）は、製造打ち切り後9年です。ただし、供給年限内であっても、特殊部品については納期などをご相談させていただく場合もあります。

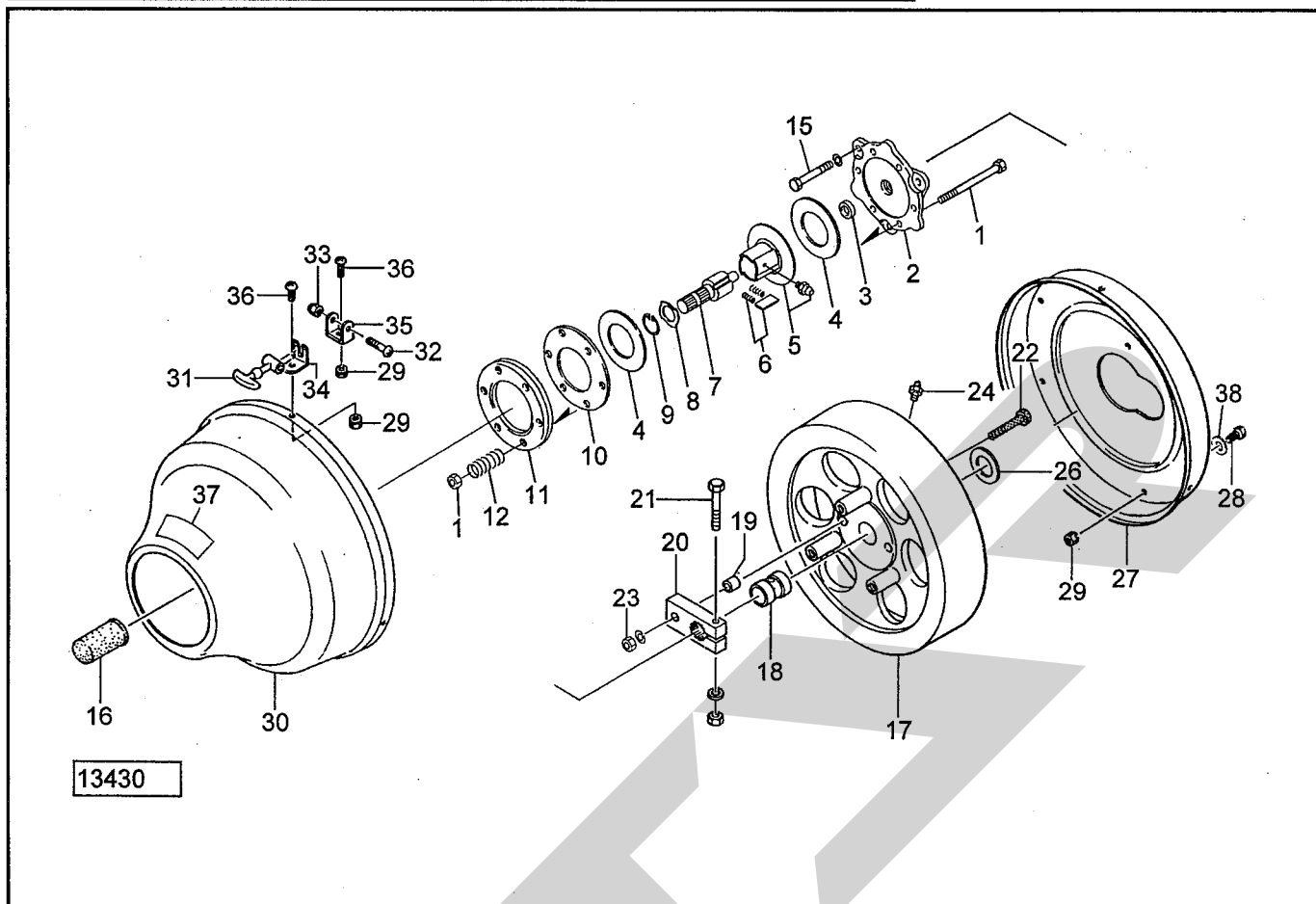
補修部品の供給は原則的には上記の供給年限で終了しますが、供給年限経過後であっても、部品供給のご要請があった場合は納期および価格についてご相談させていただきます。

# THB2060 ヘーベラ 2Pフレーム・ドロバ



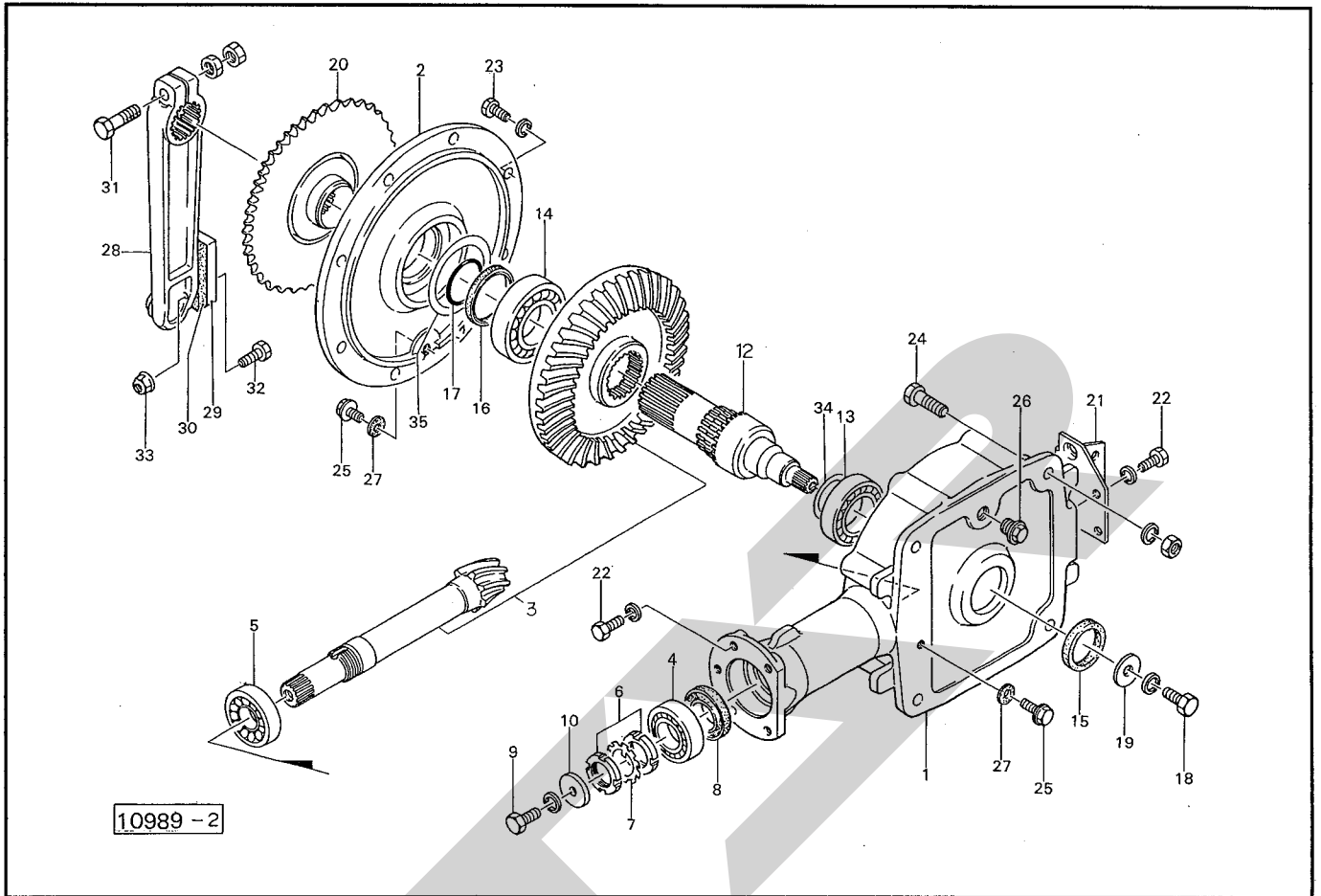
番	部品番号	部品名称	個数	番	部品番号	部品名称	個数
1	101754	2Pフレーム	1	26	102003	ドロバ	1
2	J6208LLU	ベアリング; 6208LLU	2	27	00702	スタンド; 350	1
3	DHC80	スナッピング; H80	2	28	00851	キャップ; 28.6	1
4	90677	ローリンクブラケット	2	29	00453	デルタピン; 9	1
5	90678	ワッシャ; 30×4.5	2	30	71746	レバー	1
6	00739	リンチピン; 9	3	31	71747	カラー	1
7	ONAS6	グリースニップル; A-M6×1F	2	32	42783	ワッシャ; 12	1
8	00006	ローリンクピン; O・I	2	33	BZ1240WG	ボルト; M12×40 (8.8)	1
9	NZB22150G	ナット; M22×1.5 (8)	2	34	66783	スプリング	1
10	63972	PICカバー	1	35	71745	ピン	1
11	00096	PICキャップ; 35	2	36	66784	ロープ; 8×6500	1
12	101764	ジョイントサポート	1	37	JMD050ASY	パワージョイント; MD-50	1
13	NN16G	ナイロンナット; M16	1	38	JMD060ASY	パワージョイント; MD-60	1
14	WC16G	サラバネ (1L); M16	3	39	WS22G	Sワッシャ; M22	2
15	102859	PICシャフト	1	40	106170	ラベル; ケイコク7	1
16	102858	Hヨークユニット	1	41	JLAASY	スパイダ クミ LA AS270	2
17	46336	カシメロックナット; M40×1.5	1				
18	74898	カラー	1				
19	J6307LLU	ベアリング; 6307LLU	4				
20	92260	フランジ; F	1				
21	BZ1030WG	ボルト; M10×30 (8.8)	4				
22	101779	プレート	1				
23	BZ1440WG	ボルト; M14×40 (8.8)	4				
24	KMS014	アナヨウキャップ 14	2				
25	00823	PICカバー; I	1				

# THB2060 ヘーベラ クラッチ・フライホイール



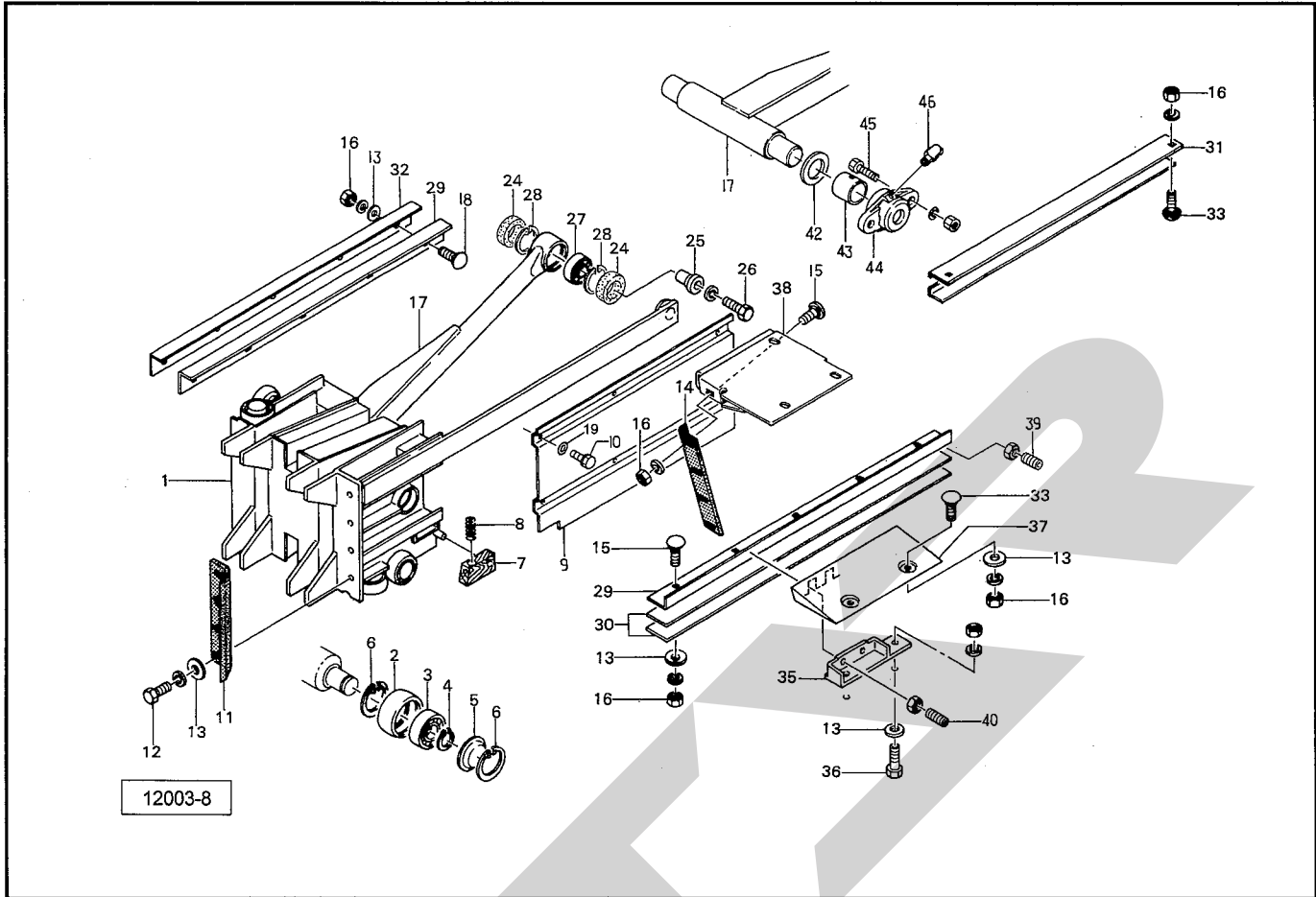
畧号	部品番号	部品名称	個数	畧号	部品番号	部品名称	個数
Asy	1289460000	フリクションクラッチ; ERL-50	1	27	66629	フライホイールカバー; RE	1
1	1289460010	ボルト (ナット付)	6	28	BZ0820G	ボルト; M8×20 (8.8)	4
2	1289460020	プレッシャディスク	1	29	NP08G	スプリングナット; M8	10
3	1289460030	インナブッシュ	1	30	66628	フライホイールカバー; F	1
4	1289460040	フリクションディスク; φ160	2	31	66556	ボンネットキャッチ	3
5	1289460050	ドラムフランジ (グリースニップル付)	1	32	CP0635G	ナベコネジ; M6×35	3
6	1289460060	スプリングロック	2	33	NN06G	ナイロンナット; M6	3
7	1289460070	センタシャフトブッシング	1	34	43000	カバーロック; 1	3
8	1289460080	リタイニイングリング	1	35	43001	カバーロック; 2	3
9	1289460090	スナップリング	1	36	CP0816G	ナベコネジ; M8×16	6
10	1289460100	インナディスク	1	37	106169	ラベル; ケイコク6	1
11	1289460110	プレッシャディスク	1	38	44097	ワッシャ; 8	4
12	1289460120	スプリング; φ6	6				
15	BZ1030WG	ボルト; M10×30 (8.8)	3				
16	00096	PICキャップ	1				
17	102852	フライホイール ⑧8、18、19付	1				
18	71730	ブッシュ	1				
19	71731	シャーボルトブッシュ	2				
20	71732	シャーボルトホルダ	1				
21	BZ1060AG	ボルト; M10×60 (8.8)	1				
22	44028	シャーボルト 5ヶ予備品	6				
23	NZ10WG	ナット; M10 (8) 5ヶ予備品	6				
24	ONAS1	グリースニップル; A-PT1/8	1				
26	35145	ワッシャ; φ60	1				

# THB2060 ヘーベラ ギヤボックス



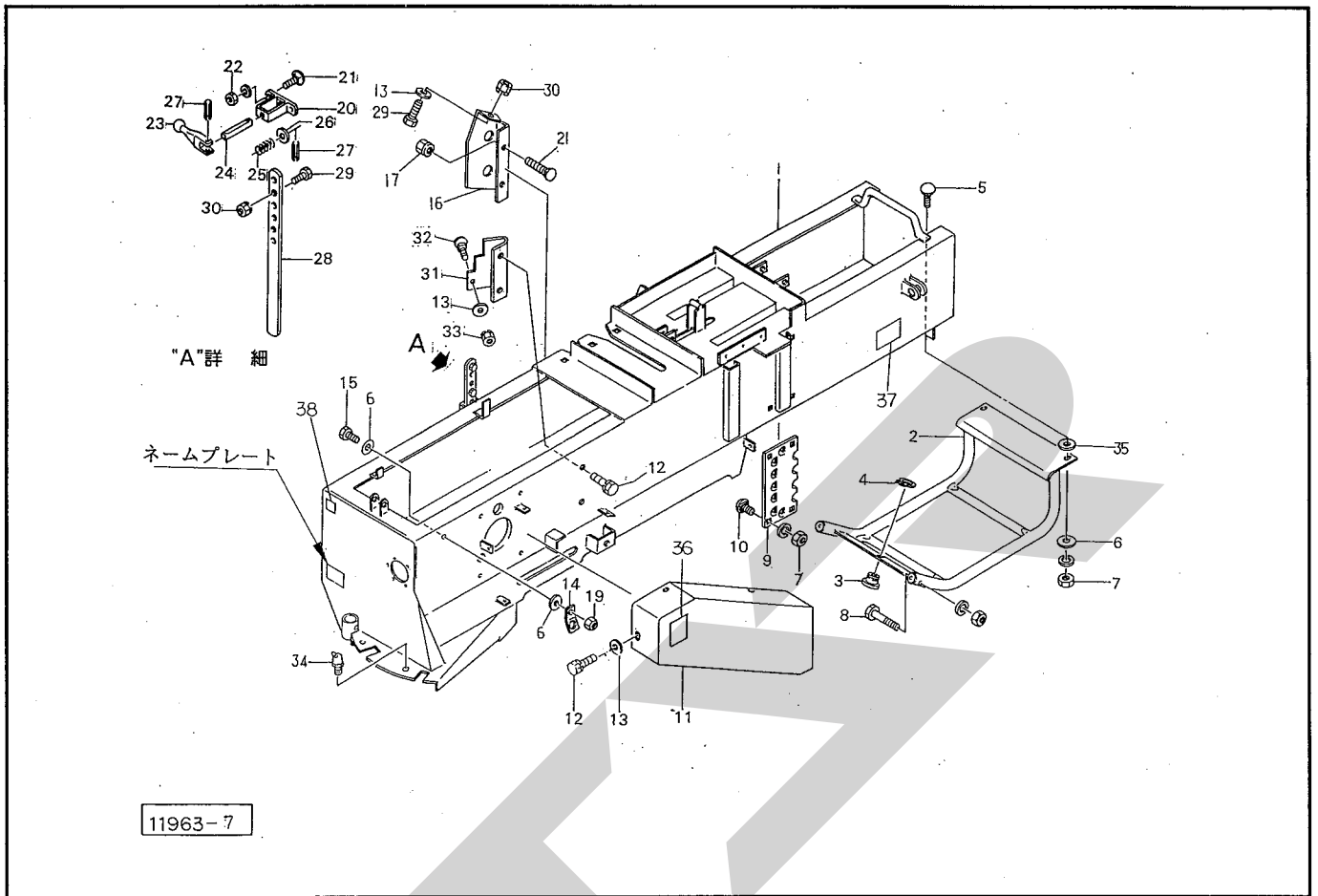
畧号	部品番号	部品名称	個数	畧号	部品番号	部品名称	個数
1	71717	ギヤボックス	1	26	59133	チェックプラグ; PF1/2	1
2	71718	サイドカバー	1	27	00339	パッキン; M10	2
3	49610	ベベルギヤ・ピニオン (セット)	1	28	71719	クランクアーム	1
4	J6208LLU	ベアリング; 6208LLU	1	29	66594	プレート	1
5	J30208	テーパベアリング; 30208	1	30	66595	ゴムプレート	1
6	NJAN08	ベアリングナット; AN08	2	31	BZ16100DG	ボルト; M16×100 (8.8)	1
7	WAW08	ベアリングワッシャ; AW08	1	32	BZ1060G	ボルト; M10×60 (8.8)	2
8	AD40727	オイルシール; AD40727	1	33	NN10G	ナイロンナット; M10	2
9	BZ1430WG	ボルト; M14×30 (8.8)	1	34	64025	シム	—
10	66592	ワッシャ	1	35	72333	シム	—
12	71713	シャフト	1				
13	J6210	ベアリング; 6210	1				
14	J6212	ベアリング; 6212	1				
15	AD50659	オイルシール; AD50659	1				
16	KD75906	オイルシール; KD75906	1				
17	ORG60	Oリング; G60	1				
18	BZ1225WG	ボルト; M12×25 (8.8)	1				
19	67931	ワッシャ; 12	1				
20	71733	スプロケット	1				
21	71734	アングル	1				
22	BZ1025WG	ボルト; M10×25 (8.8)	9				
23	BZ1030WG	ボルト; M10×30 (8.8)	8				
24	BZ1440AG	ボルト; M14×40 (8.8)	4				
25	00338	プラグ; M10	2				

# THB2060 ヘーベラ プランジャ



番号	部品番号	部品名称	個数	番号	部品番号	部品名称	個数
1	92023	プランジャ	1	26	BZ1480WG	ボルト; M14×80 (8.8)	1
2	67029	ローラ; 62	5	27	J2207	ベアリング; 2207	1
3	J6204LLU	ベアリング; 6204LLU	5	28	DHC72	スナップリング; H72	2
4	DC20	スナップリング; S20	5	29	67090	ガイドレール; 1	2
5	67030	シールハウジング	5	30	67091	シム	-
6	DHC47	スナップリング; H47	10	31	67092	ガイドレール; 2	1
7	67031	スクレーパ	1	32	71837	シム	-
8	67032	スプリング	1	33	00451	カクネボルト; M10×25	4
9	71831	プランジャカバー	1				
10	BP0820G	スプリングボルト; M8×20	5	35	67093	ピース	1
11	67082	プランジャナイフ	1	36	BZ1030AG	ボルト; M10×30 (8.8)	3
12	BZ1035WG	ボルト; M10×35 (8.8)	4	37	67095	ガイドシールド	1
13	44098	ワッシャ; 10	20	38	46413	ブラケット	1
14	67083	チャンバナイフ	1	39	MD1025NG	ロックアナトメネジ; M10×25 (10.9)	1
15	00443	カクネボルト; M10×35	9	40	MD1030NG	ロックアナトメネジ; M10×30 (10.9)	3
16	NZ10WG	ナット; M10 (8)	21				
17	92024	コネクティングロッド; 1	1	42	35145	ワッシャ; φ60	2
18	43067	カクネボルト; M10×30	5	43	92029	ブッシュ	2
19	WRA08	ヒラザガネ M8	5	44	92028	メタル; 1	2
				45	BZ1235AG	ボルト; M12×35 (8.8)	4
				46	ONBS6	グリースニップル; B-M6×1F	2
24	KD50725	オイルシール; KD50725	2				
25	71836	アダプタ	1				

# THB2060 ヘーベラ チャンバ

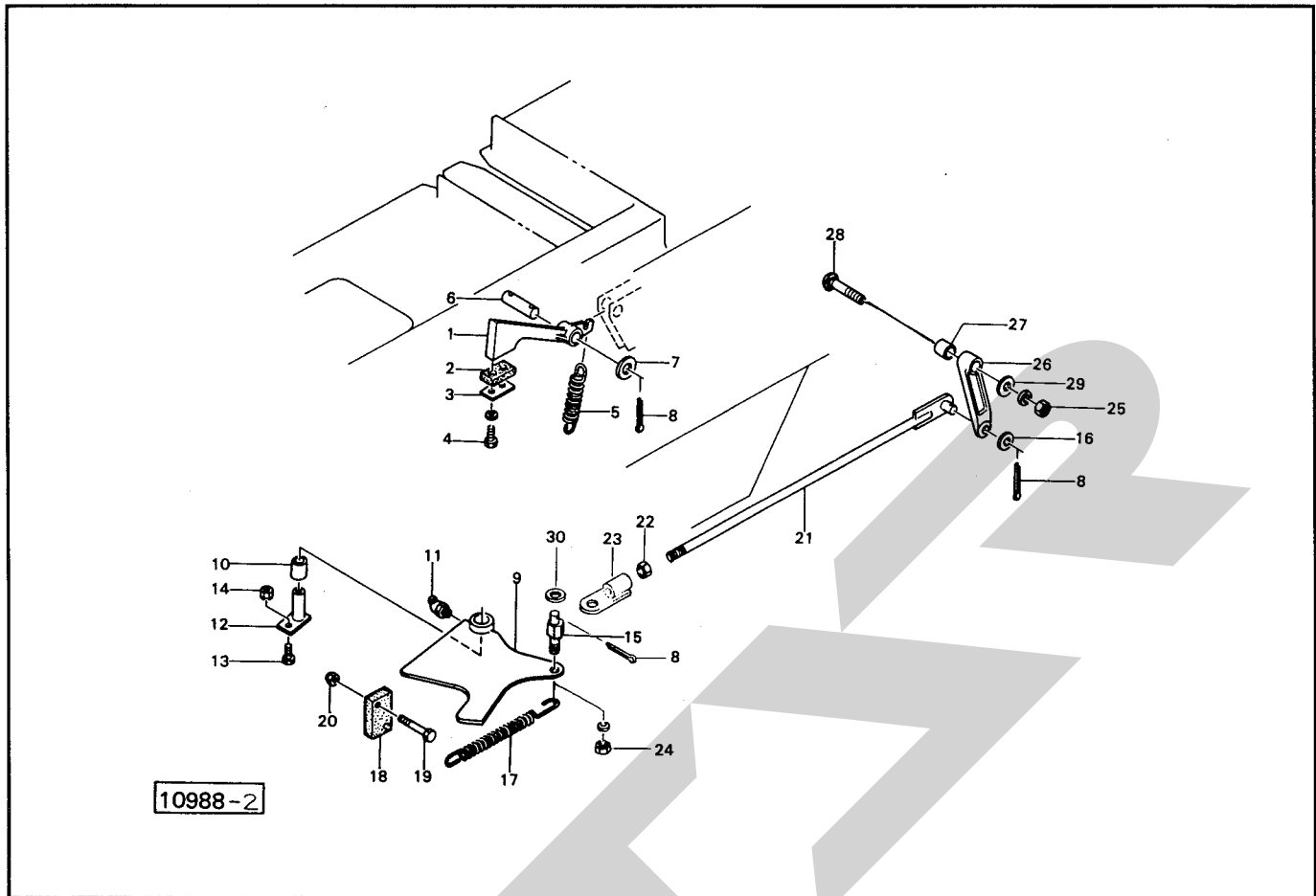


11963-7

畧号	部品番号	部品名称	個数	畧号	部品番号	部品名称	個数
1	73605	チャンバ	1	26	WRA16G	ワッシャ; M16	1
2	67466	ニードルガード	1	27	PS5025	スプリングピン; 5×25	2
3	66672	ガイド	2	28	68313	ステー	1
4	DC20	スナップリング; S20	2	29	BZ0820G	ボルト; M8×20 (8.8)	2
5	00443	カクネボルト; M10×35	2	30	NP08G	スプリングナット; M8	2
6	44098	ワッシャ; 10	6	31	72635	カバー	1
7	NZ10WG	ナット; M10 (8)	10	32	55474	カクネボルト; M8×20	1
8	BZ1260AG	ボルト; M12×60 (8.8)	2	33	NP08G	スプリングナット; M8	1
9	43062	レジスタプレート	2	34	ONBS1	グリースニップル; B-PT1/8	2
10	00450	カクネボルト; M10×20	8	35	75290	ワッシャ; 10	1
11	71877	カバー	1	36	106172	ラベル; ケイコク9	1
12	BP0820G	スプリングボルト; M8×20	5	37	106173	ラベル; ケイコク10	1
13	44097	ワッシャ; 8	5	38	88978	ラベル; 500~540rpm	1
14	67426	ブラケット	2				
15	BZ1030G	ボルト; M10×30 (8.8)	2				
16	71137	カバー	1				
17	NP10G	スプリングナット; M10	2				
19	NN10G	ナイロンナット; M10	2				
20	44143	リフトロッドブラケット	1				
21	00451	カクネボルト; M10×25	4				
22	NZ10WG	ナット; M10 (8)	2				
23	68317	レバー	1				
24	68318	バー	1				
25	43234	ラッチスプリング	1				



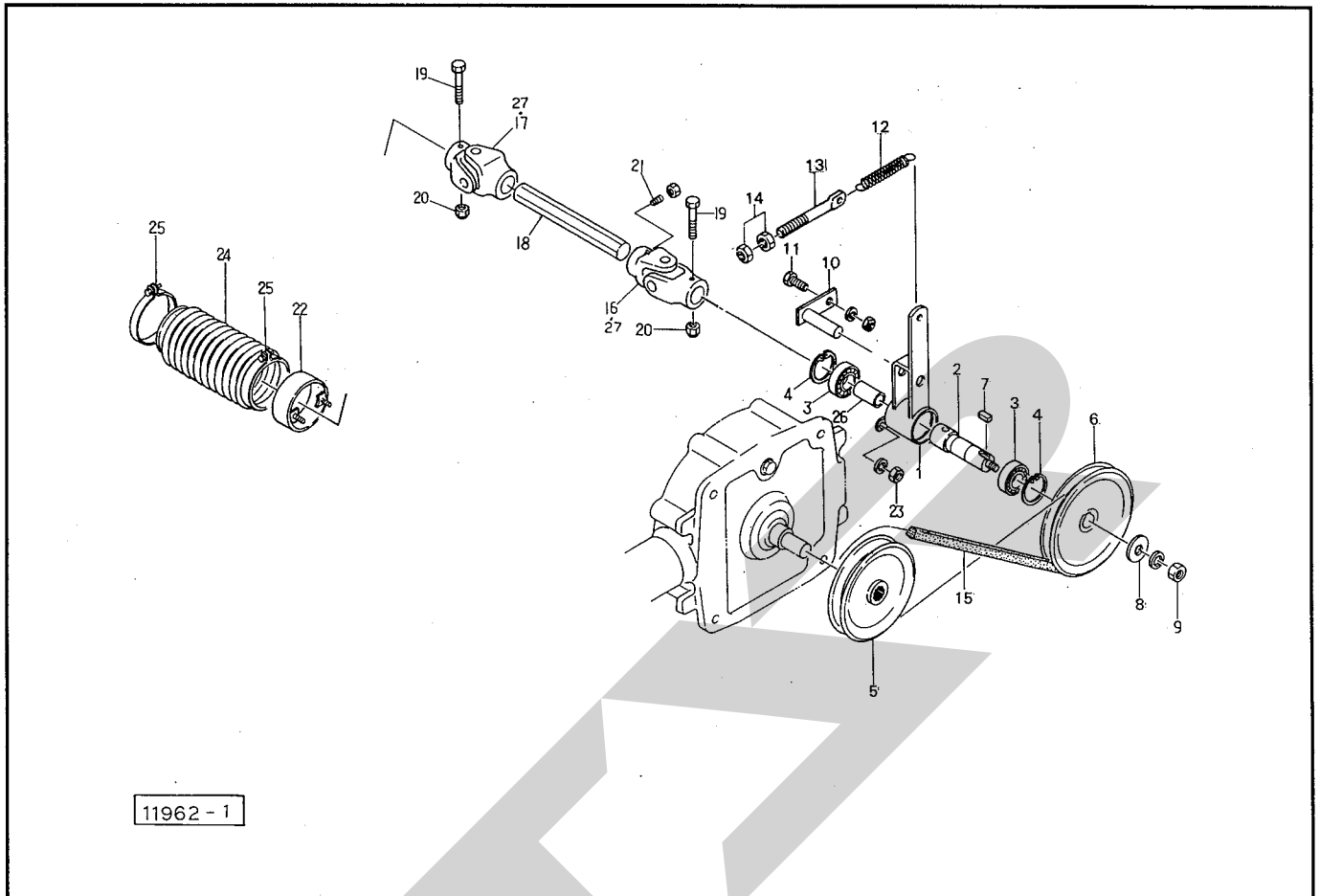
# THB2060 ヘーベラ プランジャストッパ



番	部品番号	部品名称	個数	番	部品番号	部品名称	個数
1	66900	ボトムドッグ	1	26	71767	レバー	1
2	66901	ゴムプレート	1	27	71769	カラー	1
3	66902	プレート	1	28	BRZ1050G	カクネボルト ; M10×50 (8.8)	1
4	BZ0820WG	ボルト ; M8×20 (8.8)	2	29	44098	ワッシャ ; 10	1
5	66903	スプリング	1	30	WRA16G	ワッシャ ; M16	1
6	66667	ピン	1				
7	WRA16G	ワッシャ ; M16	2				
8	PC3232G	ワリピン ; 3.2×32	4				
9	71762	ストッパ	Ⓢ10付 1				
10	71003	プッシュ	1				
11	ONBS1	グリースニップル ; B-PT1/8	1				
12	71763	ピン	1				
13	BZ1030G	ボルト ; M10×30 (8.8)	1				
14	NP10G	スプリングナット ; M10 (8)	1				
15	75989	ピン	1				
16	WRA12G	ワッシャ ; M12	1				
17	66986	スプリング	1				
18	67180	ゴムプレート	1				
19	BZ0845G	ボルト ; M8×45 (8.8)	2				
20	NN08G	ナイロンナット ; M8 (8.8)	2				
21	75991	ロッド	1				
22	NZ12G	ナット ; M12 (8)	1				
23	75990	ブラケット	1				
24	NZ16WG	ナット ; M16 (8)	1				
25	NZ10WG	ナット ; M10 (8)	1				

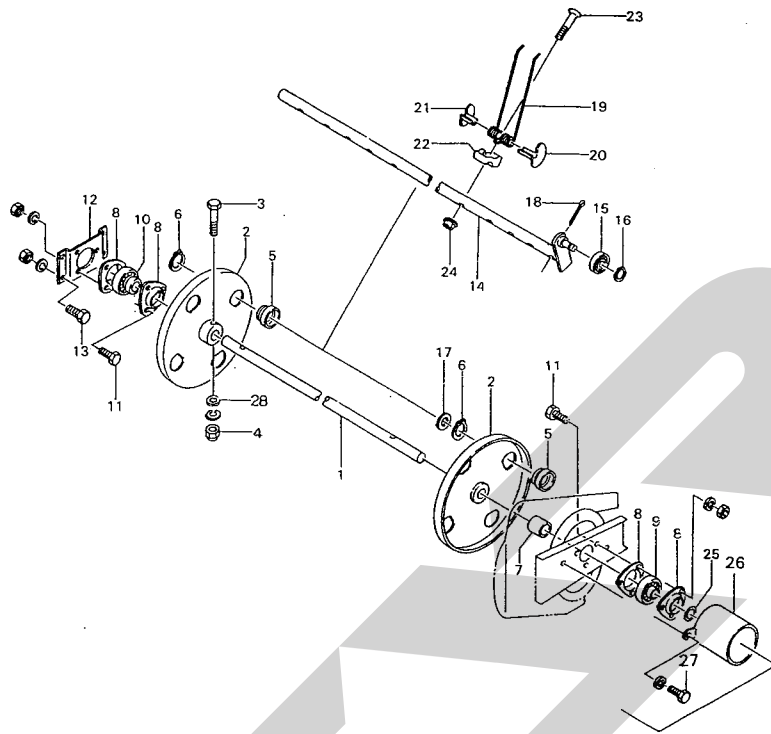


# THB2060 ヘーベラ ピックアップドライブ



品番	部品番号	部品名称	個数	品番	部品番号	部品名称	個数
1	71838	ブラケット	1	26	91090	カラー	1
2	91089	シャフト	1	27	JSSBASY	スパイダ クミ SSB AS050	2
3	J6205LLU	ベアリング ; 6205LLU	2				
4	DHC52	スナップリング ; H52	2				
5	71840	Vプーリ ; 7"	1				
6	71841	Vプーリ ; 8"	1				
7	KFB0807200	キー ; 8×7×20 (片丸)	1				
8	72968	ワッシャ ; 14	1				
9	NZ14WG	ナット ; M14 (8)	1				
10	71842	ピン	1				
11	BZ1025AG	ボルト ; M10×25 (8.8)	1				
12	63275	スプリング	1				
13	43341	スプリングステー	1				
14	NZ12G	ナット ; M12 (8)	2				
15	VRB67	Vベルト ; B-67 (レッド)	1				
16	71006	ジョイント ; 3	1				
17	71007	ジョイント ; 4	1				
18	91091	シャフト	1				
19	BZ1070G	ボルト ; M10×70 (8.8)	2				
20	NN10G	ナイロンナット ; M10	2				
21	MD1025NG	ロックアナトメネジ ; M10×25 (10.9)	1				
22	72332	ブラケット	1				
23	NZ10WG	ナット ; M10 (8)	2				
24	66960	ブーツ	1				
25	66961	ジザイクランプ ; 150	2				

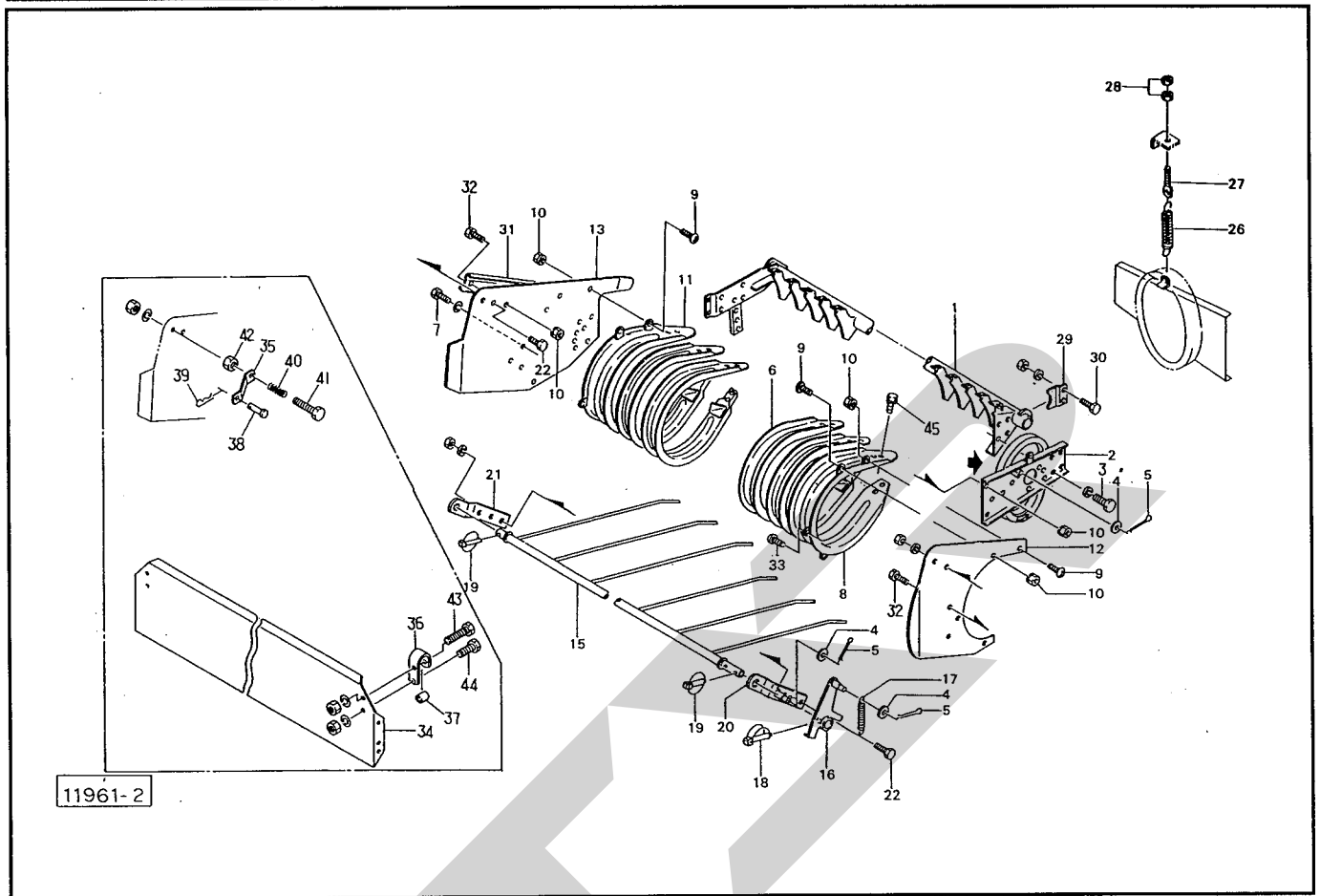
# THB2060 ヘーベラ リール



11966-1

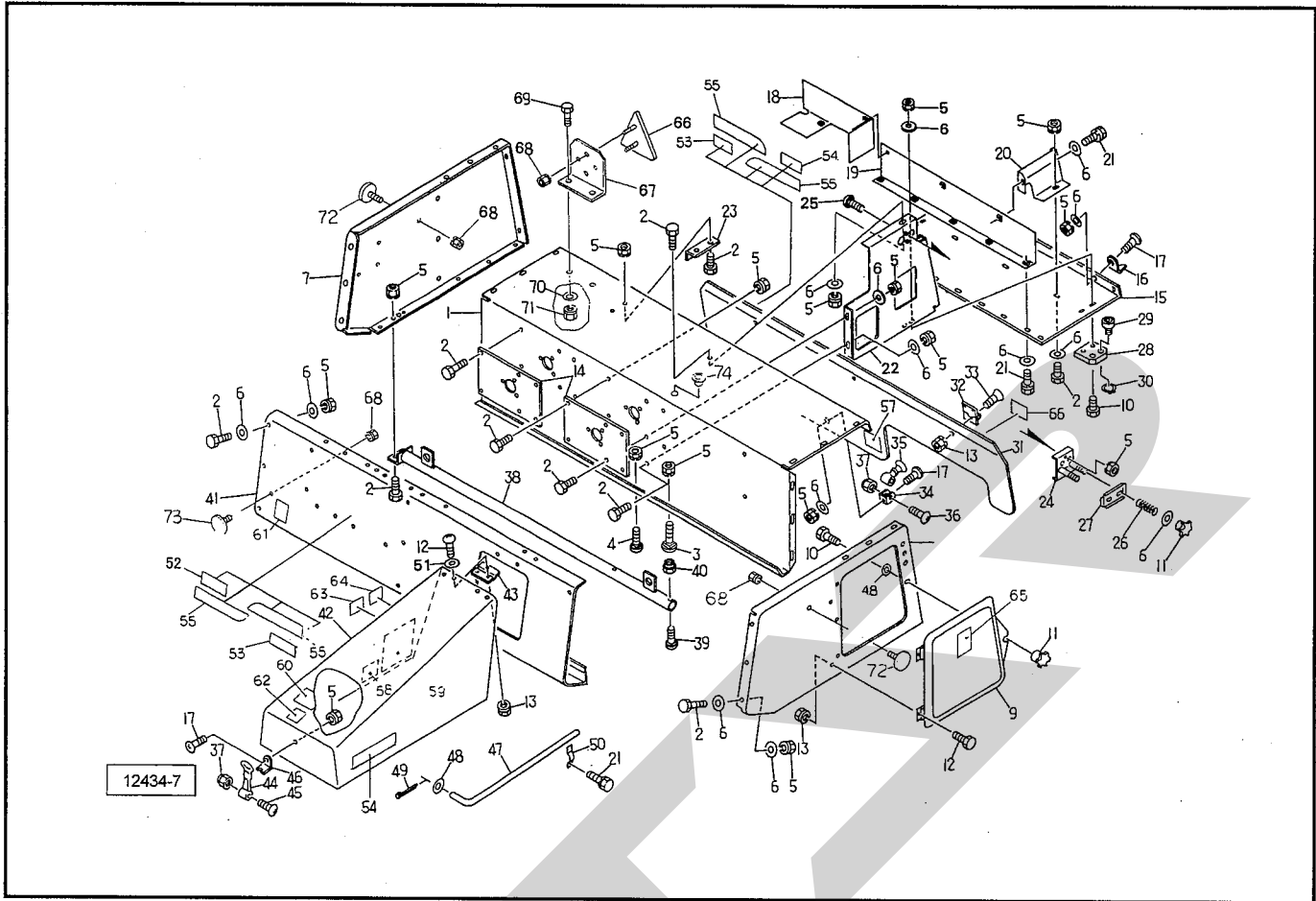
品番	部品番号	部品名称	個数	品番	部品番号	部品名称	個数
1	71005	シャフト	1	26	66957	ブラケット	1
2	66965	タイムプレート	2	27	BZ1025WG	ボルト; M10×25 (8.8)	2
3	BZT1070WG	ボルト; M10×70 (10.9)	2	28	44098	ワッシャ; 10	2
4	NN10G	ナイロンナット; M10	2				
5	66941	メタル	8				
6	DC50	スナップリング; S50	8				
7	66942	カラー	1				
8	JPF206	パイフランジ; PF206	4				
9	JAS206	ユニットベアリング; AS206	1				
10	JAEL206	ユニットベアリング; AEL206	1				
11	BZ1025AG	ボルト; M10×25 (8.8)	6				
12	66943	ブラケット	1				
13	BZ1030AG	ボルト; M10×30 (8.8)	4				
14	66967	タイムバー	4				
15	JSBX0126LLU	ベアリング; SBX0126LLU	4				
16	DC12	スナップリング; S12	4				
17	58256	ワッシャ	4				
18	PC5056G	ワリピン; 5×56	4				
19	66948	タイン	32				
20	66949	タインシュー; 1	32				
21	66950	タインシュー; 2	32				
22	66951	ホルダ	32				
23	66952	ボルト	32				
24	NN08G	ナイロンナット; M8	32				
25	66861	シム	-				

# THB2060 ヘーベラ ロータフレーム



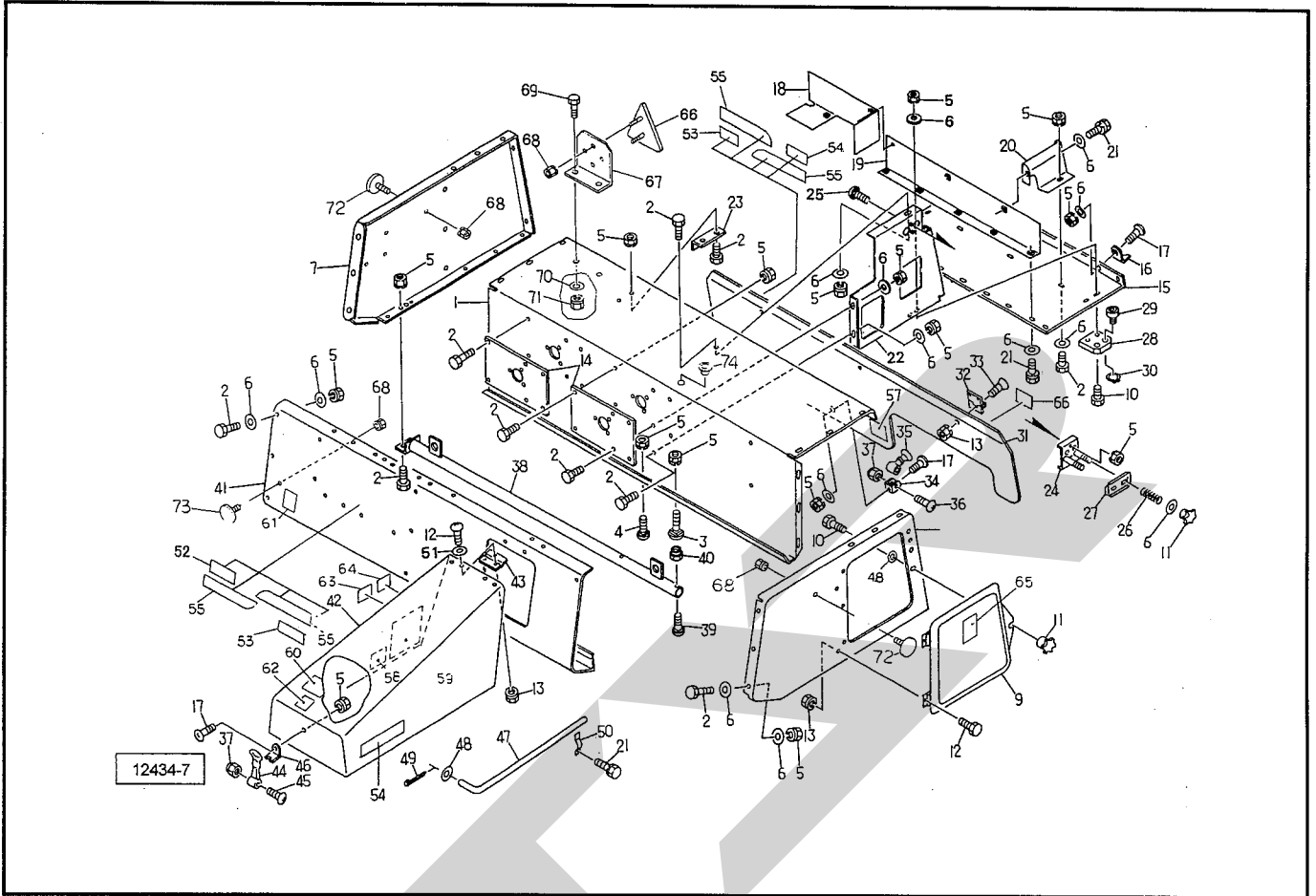
品番	部品番号	部品名称	個数	品番	部品番号	部品名称	個数
1	67321	ロータフレーム	1	30	BZ1030AG	ボルト; M10×30 (8.8)	2
2	67328	カム	1	31	68312	ブラケット	1
3	BZ1225WG	ボルト; M12×25 (8.8)	4	32	BZ0816G	ボルト; M8×16 (8.8)	5
4	WRA14G	ワッシャ; M14	3	33	CP0820G	ナベコネジ; M8×20	1
5	PC3232	ワリピン; 3.2×32	3	Asy	46534Asy	エプロン(組) オプション①34~44Asy	1
6	67332	ロータフラッシュ; M	15	34	46528	エプロン オプション	1
7	BZ0816WG	ボルト; M8×16 (8.8)	3	35	46529	ブラケット	2
8	67334	ロータフラッシュ; L	1	36	46530	ブラケット	2
9	CP0816G	ナベコネジ; M8×16	8	37	46531	カラー	2
10	NP08G	スプリングナット; M8	14	38	00062	頭付ピン; 12×35	2
11	67336	ロータフラッシュ; R	1	39	00087	ベータピン; 16×2.3	2
12	67337	プレート; L	1	40	40883	スプリング	2
13	67338	プレート; R	1	41	BAAZ1060AG	ボルト; M10×60 (8.8) (全ネジ)	2
15	67339	クロップカバー	1	42	NZ10G	ナット; M10 (8)	2
16	67302	ブラケット	1	43	BZ1070AG	ボルト; M10×70 (8.8)	2
17	67305	スプリング	1	44	BZ1020AG	ボルト; M10×20 (8.8)	2
18	00453	デルタピン; 9	1	45	BP0816G	スプリングボルト; M8×16	68
19	00739	リンチピン; 9	2				
20	67306	ブラケット	1				
21	67307	ブラケット	1				
22	BZ1025AG	ボルト; M10×25 (8.8)	4				
26	67341	スプリング	1				
27	43341	スプリングステー	1				
28	NZ12G	ナット; M12 (8)	2				
29	67314	ブラケット	1				

# THB2060 ヘーベラ フィードハウジング



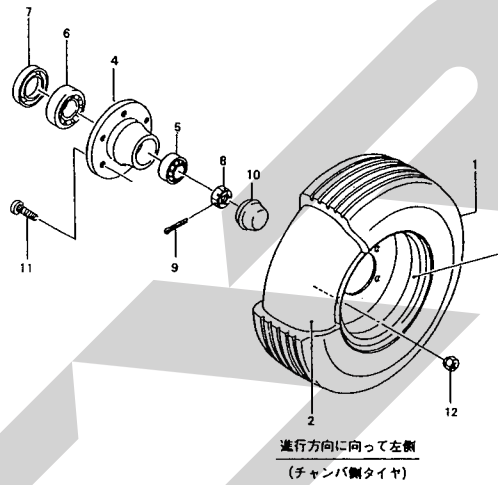
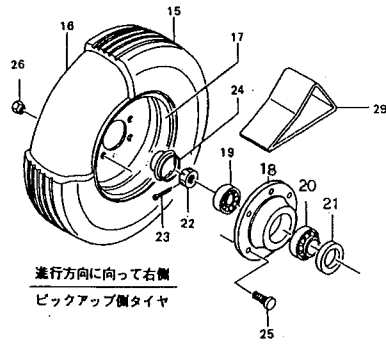
番	部品番号	部品名称	個数	番	部品番号	部品名称	個数
1	91093	フィードハウジング	1	26	67118	スプリング	2
2	BZ0820G	ボルト; M8×20 (8.8)	68	27	67119	テンションプレート	1
3	BR08045	カクネマルB 4.6 1A M8×45	1	28	67120	プレート	1
4	55474	カクネボルト; M8×20	5	29	66672	ガイド	2
5	NP08G	スプリングナット; M8	82	30	DC20	スナップリング; S20	2
6	44097	ワッシャ; 8	76	31	91097	リヤカバー	1
7	71779	サイドプレート; L	1	32	67122	チョウバン	3
8	71780	サイドプレート; R	1	33	CM0616G	サラコネジ; M6×16	9
9	67105	カバー	1	34	43001	カバーロック; 2	2
10	BZ0825G	ボルト; M8×25 (8.8)	3	35	66556	ボンネットキャッチ	2
11	44289	ニギリ; M8	3	36	CP0635G	ナベコネジ; M6×35	2
12	CP0616G	ナベコネジ; M6×16	8	37	NN06G	ナイロンナット; M6	3
13	NP06G	スプリングナット; M6	17	38	67150	ヘーガイド	1
14	71778	プレート	2	39	58275	カクネボルト; M12×60	2
15	91094	ボトムカバー	1	40	NN12G	ナイロンナット; M12	2
16	43000	カバーロック; 1	2	41	91098	フロントプレート	1
17	CP0820G	ナベコネジ; M8×20	5	42	71787	クランクカバー	1
18	91126	ツールボックス	1	43	67139	チョウバン	2
19	91095	トワインプレート; Re	1	44	67138	ハンドルラバー	1
20	91096	トワインプレート; S	3	45	CP0645G	ナベコネジ; M6×45	1
21	BP0820G	スプリングボルト; M8×20	13	46	67136	ブラケット	1
22	102047	トワインプレート	1	47	72343	ステー	1
23	67115	ガイドプレート	2	48	WRA08G	ワッシャ; M8	2
24	67116	トワインテンシヨナ	1	49	PC2516G	ワリピン; 2.5×16	1
25	59483	カクネボルト; M8×25	2	50	44086	ステーホルダー	1

# THB2060 ヘーベラ フィードハウジング



品番	部品番号	部品名称	個数	品番	部品番号	部品名称	個数
51	WRA06G	ワッシャ; M6	4				
52	1339070000	STARマークラベル; 40 (シンボルツキ)	1				
53	1223180000	ラベル; 2000	2				
54	1339780000	STARマークラベル; 40	2				
55	1232820000	ラベル; ストライプ	4				
56	106174	ラベル; ケイコク11	1				
57	102176	ラベル; トワイン	1				
58	102179	ラベル; チョウセイ	1				
59	102182	ラベル; タイミング	1				
60	106164	ラベル; ケイコク1	1				
61	106165	ラベル; ケイコク2	1				
62	106166	ラベル; ケイコク3	1				
63	106167	ラベル; ケイコク4	1				
64	106168	ラベル; ケイコク5	1				
65	106171	ラベル; ケイコク8	1				
66	000930	ハンシャキ; R-150TR	2				
67	109734	ブラケット; 150TR	2				
68	NP05G	スプリングナット; M5	7				
69	BZ0820G	ボルト; M8×20 (8.8)	4				
70	WRA08G	ワッシャ; M8	4				
71	NP08G	スプリングナット; M8	4				
72	000932	ハンシャキ; R-60CI	2				
73	000934	ハンシャキ; Y-60CI	1				
74	MS11	アナヨウメクラキャップ; φ11	1				

# THB2060 ヘーベータ タイヤ

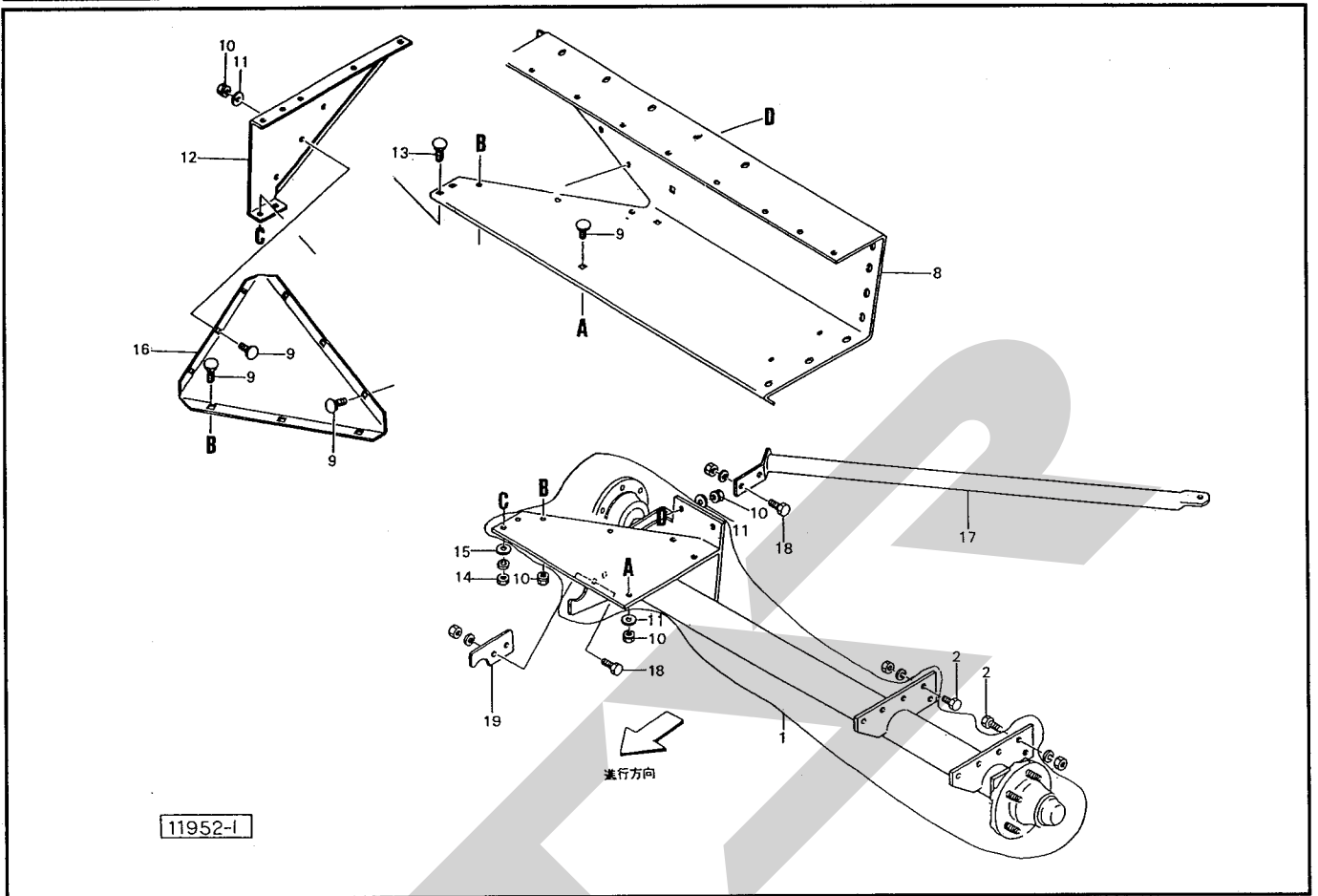


12486-1

品番	部品番号	部品名称	個数	品番	部品番号	部品名称	個数
1	00379	タイヤ; 10/80-12-6PR	1				
2	00386	チューブ; 10/80-12	1				
3	00854	ホイール; 7.00×12	1				
4	00873	ハブ; F62×80	1				
5	J30206	テーパベアリング; 30206	1				
6	J30208	テーパベアリング; 30208	1				
7	00874	シールワッシャ; 40×80	1				
8	00712	キャッスルナット; M24×1.5	1				
9	PC4032G	ワリピン; 4.0×32	1				
10	00415	キャップ; 62	1				
11	00870	ボルト; M16×1.5×45	5				
12	00871	ホイールナット; M16×1.5	5				
15	00378	タイヤ; 7.00-12-6PR	1				
16	00385	チューブ; 7.00-12	1				
17	00853	ホイール; 5J×12	1				
18	00873	ハブ; F62×80	1				
19	J30206	テーパベアリング; 30206	1				
20	J30208	テーパベアリング; 30208	1				
21	00874	シールワッシャ; 40×80	1				
22	00712	キャッスルナット; M24×1.5	1				
23	PC4032G	ワリピン; 4.0×32	1				
24	00415	キャップ; 62	1				
25	00870	ボルト; M16×1.5×45	5				
26	00871	ホイールナット; M16×1.5	5				
29	102737	ホイールロック	1				



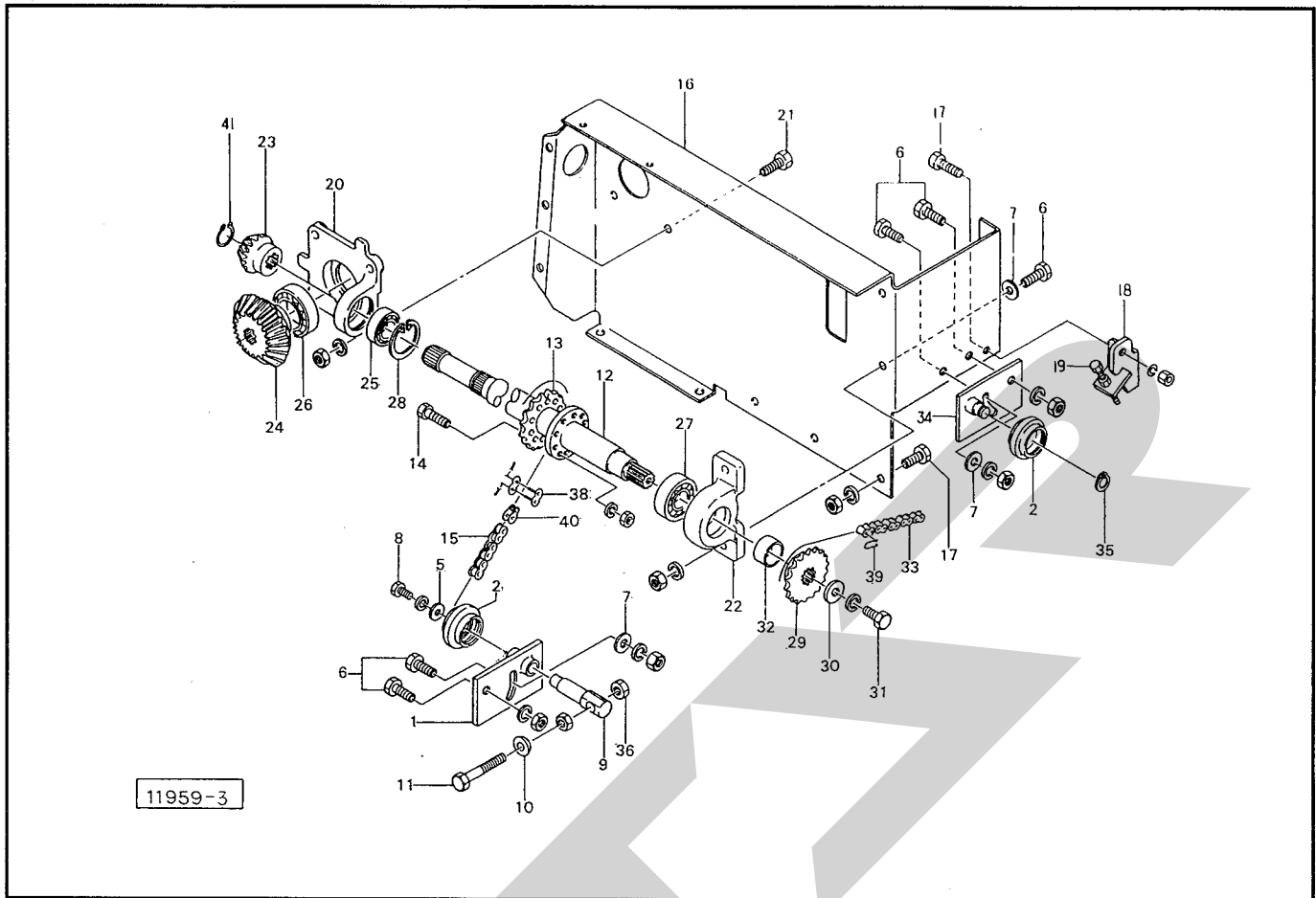
# THB2060 ヘーベータ シャジク



番	部品番号	部品名称	個数	番	部品番号	部品名称	個数
1	102854	ハブツキシヤジク	1				
2	BZ1225AG	ボルト ; M12×25 (8.8)	8				
8	66847	ボトムハウジング	1				
9	55474	カクネボルト ; M8×20	12				
10	NP08G	スプリングナット ; M8	12				
11	44097	ワッシャ ; 8	9				
12	66848	サイドウォール	1				
13	00451	カクネボルト ; M10×25	2				
14	NZ10WG	ナット ; M10 (8)	2				
15	44098	ワッシャ ; 10	2				
16	66830	コーナプレート ; 1	1				
17	91100	ステー	1				
18	BZ1025AG	ボルト ; M10×25 (8.8)	4				
19	66833	プレート	1				

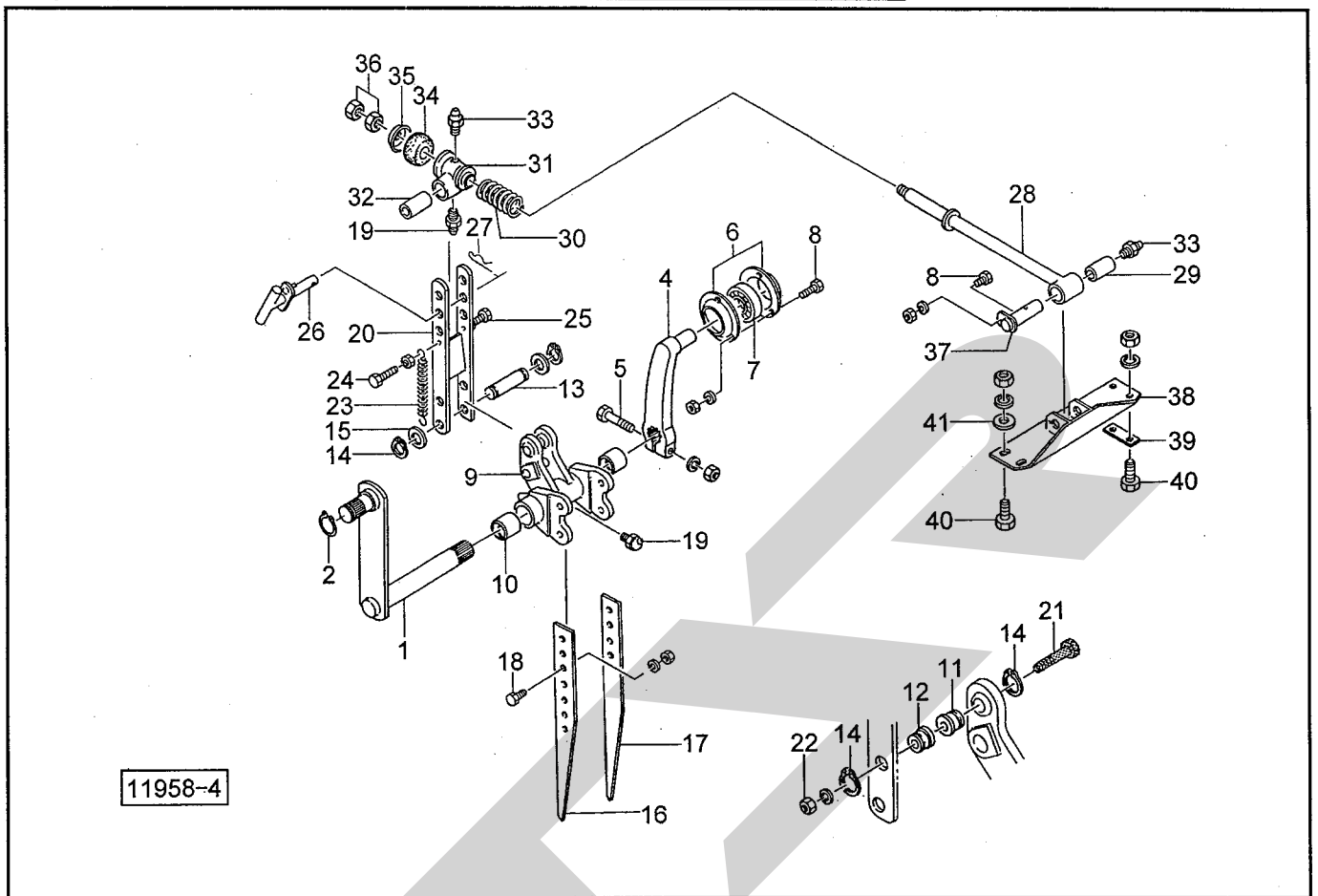


# THB2060 ヘーベラ フォークドライブ



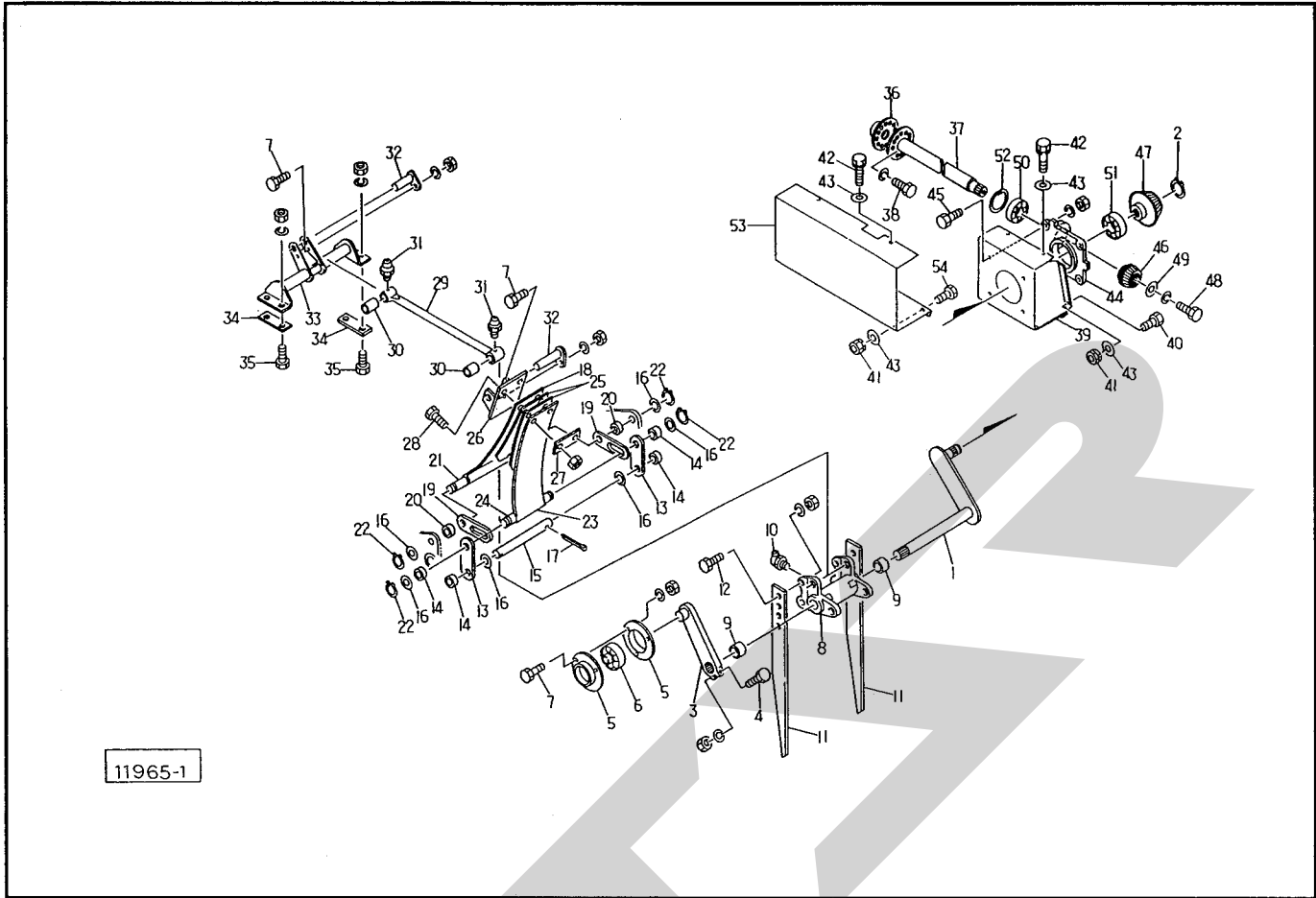
番号	部品番号	部品名称	個数	番号	部品番号	部品名称	個数
1	71735	テンションアーム	1	26	J6209LLU	ベアリング; 6209LLU	1
2	81267	テンションローラ	2	27	J6207LLU	ベアリング; 6207LLU	1
				28	DHC62	スナップリング; H62	1
				29	71739	スプロケット	1
5	44097	ワッシャ; 8	1	30	67931	ワッシャ; 12	1
6	BZ1235AG	ボルト; M12×35 (8.8)	6	31	BZ1225WG	ボルト; M12×25 (8.8)	1
7	42783	ワッシャ; 12	4	32	71740	カラー	1
8	BZ0816WG	ボルト; M8×16 (8.8)	1	33	LA5092	チェーン; RS50×92 ℓ	⊙39付 1
9	71736	ピン	1	34	71741	テンションアーム	1
10	25266	キュウメンザガネ	1	35	DC17	スナップリング; S17	1
11	BAA12150G	ボルト; M12×150 (全ネジ)	1	36	NZ12G	ナット; M12 (8)	2
12	91103	カウンタジク; 1	1	38	AB60	ツギテ; 60	1
13	71738	スプロケット	1	39	AA50	ツギテ; 50	1
14	BZ1040AG	ボルト; M10×40 (8.8)	2	40	AD60	オフセットリンク; 60	1
15	LD60113	チェーン; RS60×113 ℓ	⊙38・40付 1	41	DC30	スナップリング; S30	1
16	71775	ブラケット	1				
17	BZ1025AG	ボルト; M10×25 (8.8)	4				
18	93634	ブラケット	1				
19	BAAZ1260NG	ボルト; M12×60全ネジ (8.8)	1				
20	71720	ハウジング	1				
21	BZ1030AG	ボルト; M10×30 (8.8)	4				
22	71721	ジクウケ	1				
23	78472	ベベルピニオン	1				
24	78473	ベベルギア	1				
25	J6206LLU	ベアリング; 6206LLU	1				

# THB2060 ヘーベラ インナフォーク



畧号	部品番号	部品名称	個数	畧号	部品番号	部品名称	個数
1	91102	クランク	1	26	67204	ピン	1
2	DC30	スナップリング; S30	1	27	32910	ベータピン; 19×5	1
				28	67208	フォークロッド ㊦29付	1
4	71729	アーム	1	29	67212	ブッシュ	1
5	BZ1060AG	ボルト; M10×60 (8.8)	1	30	44070	インナスプリング	1
6	JPF204	バイフランジ; PF204	2	31	67213	コネクタ ㊦32・33付	1
7	JAS204	ユニットベアリング; AS204	1	32	67214	ブッシュ	1
8	BZ0820AG	ボルト; M8×20 (8.8)	4	33	ONAS1	グリースニップル; A-PT1/8	2
9	72150	リテーナ ㊦10・19付	1	34	43156	クッションカラー	1
10	71770	ブッシュ	2	35	67215	キャップ	1
11	67195	シャープブッシュ	1	36	NA16G	ナット; M16	2
12	67203	シャープブッシュ	1	37	67216	ピン	1
13	67198	ピン	1	38	71772	ブラケット	1
14	DC20	スナップリング; S20	4	39	67223	プレート	1
15	57788	シム	2	40	BZ0825AG	ボルト; M8×25 (8.8)	4
16	72721	フォーク; 4	1	41	44097	ワッシャ; 8	2
17	67229	フォーク; 3	1				
18	BZ1235AG	ボルト; M12×35 (8.8)	4				
19	ONBS1	グリースニップル; B-PT1/8	2				
20	72148	フォークアーム	1				
21	62969	シャープボルト 3ヶ予備品	4				
22	NZ08WG	ナット; M8 (8) 3ヶ予備品	4				
23	44646	ホールドスプリング	2				
24	BZ0840NG	ボルト; M8×40 (8.8)	1				
25	BZ0830NG	ボルト; M8×30 (8.8)	1				

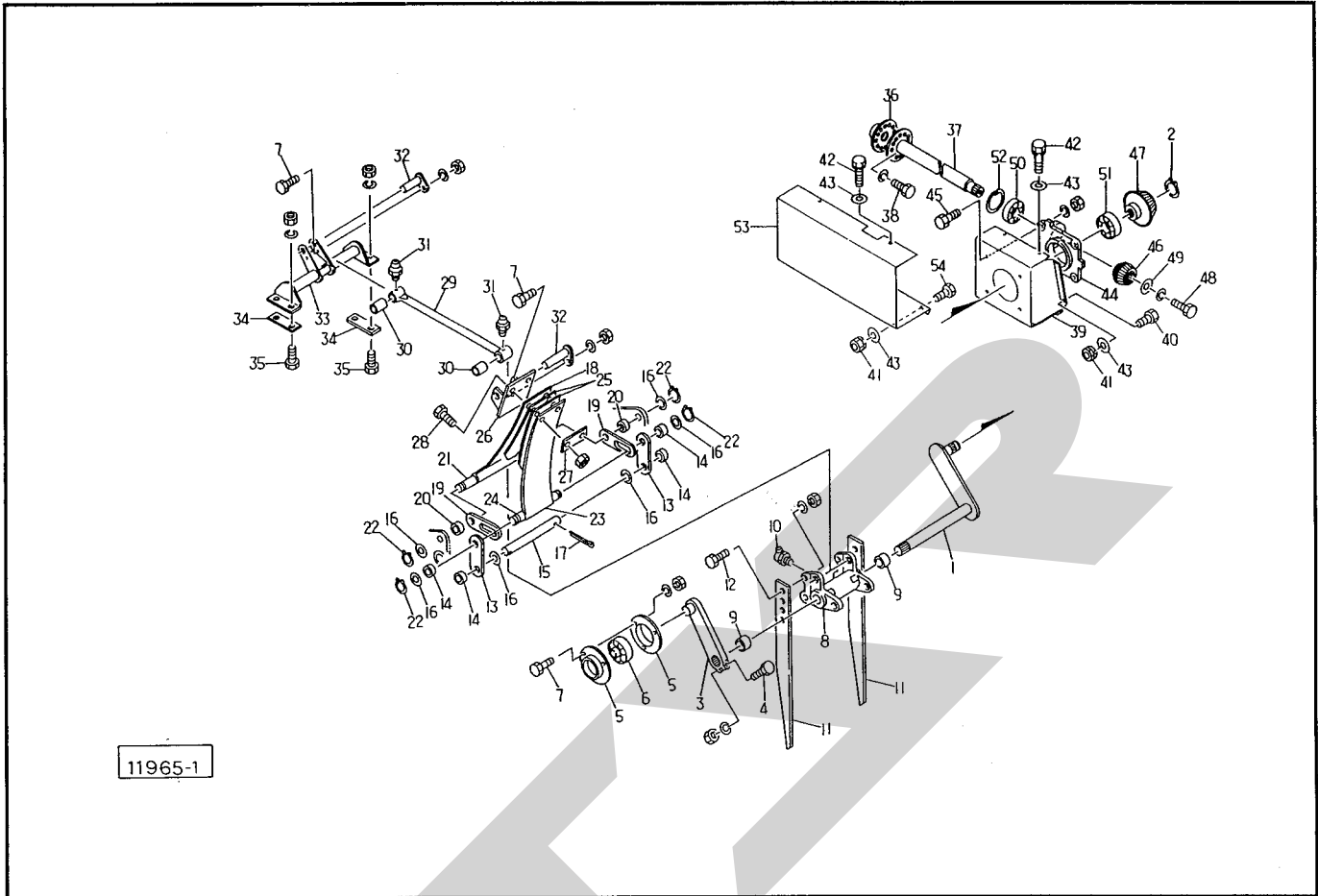
# THB2060 ヘーベラ アウターフォーク



11965-1

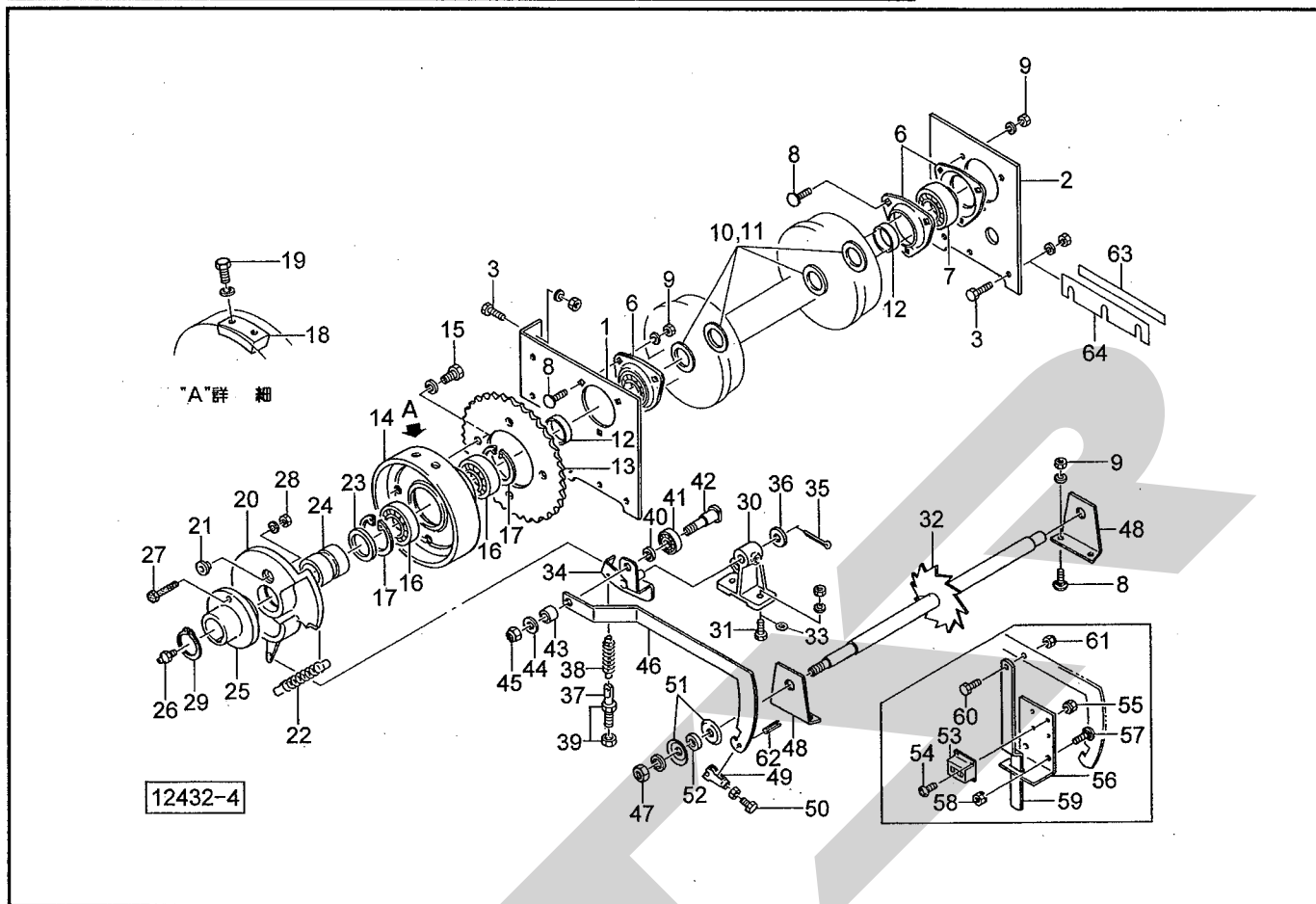
番号	部品番号	部品名称	個数	番号	部品番号	部品名称	個数
1	91108	クランク ; 2	1	26	67265	ブラケット	1
2	DC30	スナップリング ; S30	1	27	67249	プレート	1
3	90967	アーム	1	28	BZ1245NG	ボルト ; M12×45 (8.8)	2
4	BZ1060AG	ボルト ; M10×60 (8.8)	1	29	67266	フォークロッド	1
5	JPF204	パイフランジ ; PF204	2	30	67253	ブッシュ	2
6	JAS204	ユニットベアリング ; AS204	1	31	ONAS1	グリースニップル ; A-PT1/8	2
7	BZ0820AG	ボルト ; M8×20 (8.8)	5	32	67254	ピン	2
8	67236	リテーナ	1	33	91110	アウトブラケット	1
9	71770	ブッシュ	2	34	67223	プレート	2
10	ONBS1	グリースニップル ; B-PT1/8	1	35	BZ0825AG	ボルト ; M8×25 (8.8)	4
11	67196	フォーク ; 1	2	36	91104	フランジ	1
12	BZ1235AG	ボルト ; M12×35 (8.8)	4	37	91105	カウンタジク ; 2	1
13	67237	プレート	2	38	BZ1025WG	ボルト ; M10×25 (8.8)	2
14	70B-2012	ドライメットブッシュ ; 70B-2012	4	39	91106	ブラケット	1
15	67238	ピン	1	40	BZ0820G	ボルト ; M8×20 (8.8)	4
16	57788	シム	6	41	NP08G	スプリングナット ; M8	6
17	PC5036G	ワリピン ; 5×36	2	42	BP0820G	スプリングボルト ; M8×20	4
18	67239	スプリング	1	43	44097	ワッシャ ; 8	10
19	67240	プレート	2	44	71720	ハウジング	1
20	56872	カラー	2	45	BZ1030AG	ボルト ; M10×30 (8.8)	4
21	67241	ピン	1	46	78472	ベベルピニオン	1
22	DC20	スナップリング ; S20	4	47	78473	ベベルギア	1
23	67242	スプリング	1	48	BZ1225WG	ボルト ; M12×25 (8.8)	1
24	67243	ピン	1	49	67931	ワッシャ ; 12	1
25	67244	スプリング	2	50	J6206LLU	ベアリング ; 6206LLU	1

# THB2060 ヘーベラ アウターフォーク



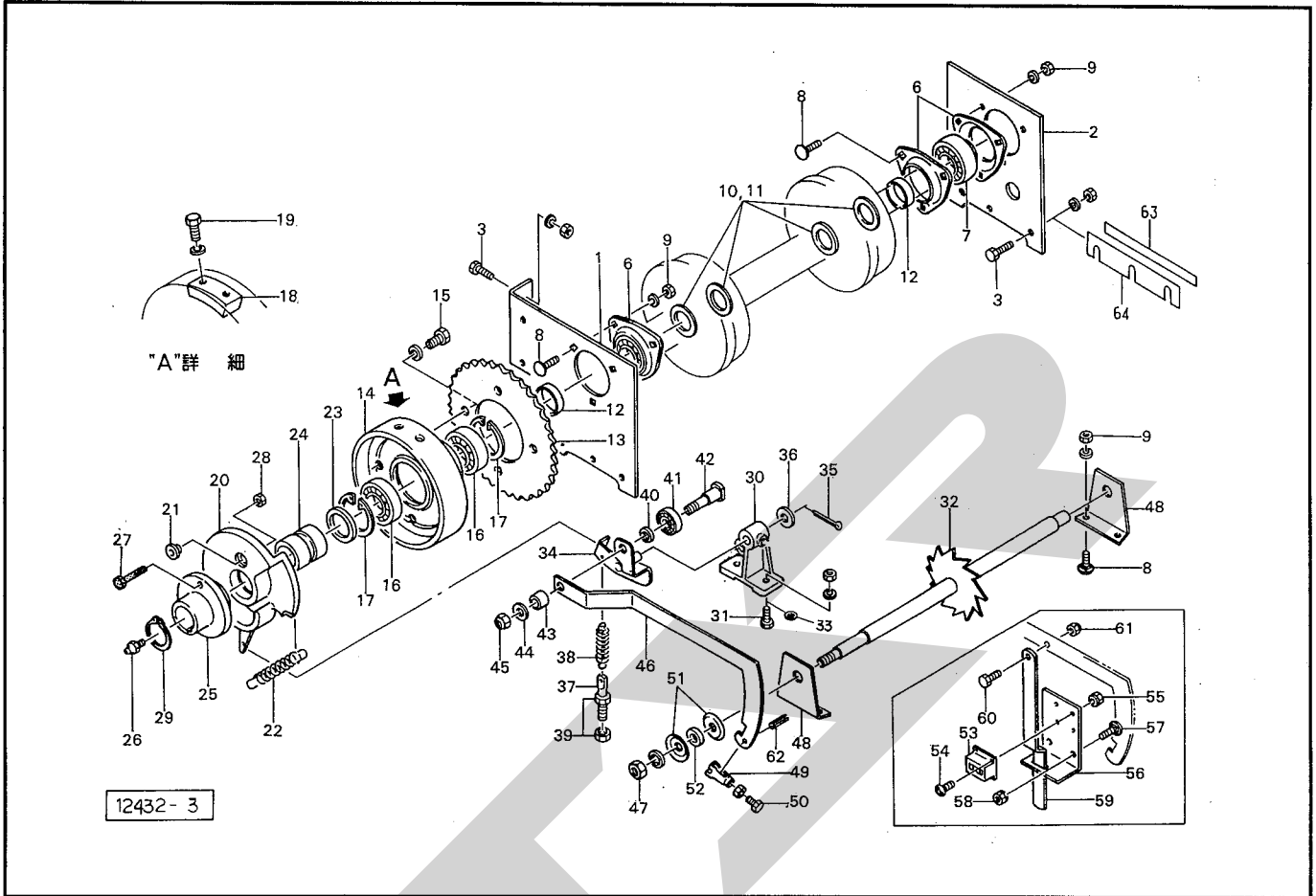
畧号	部品番号	部品名称	個数	畧号	部品番号	部品名称	個数
51	J6209LLU	ベアリング; 6209LLU	1				
52	DCH62	スナップリング; H62	1				
53	91107	カバー	1				
54	BZ0816G	ボルト; M8×16 (8.8)	2				

# THB2060 ヘーベラ ノッタドライブ



番号	部品番号	部品名称	個数	番号	部品番号	部品名称	個数
1	71748	ブラケット	1	26	ONAS1	グリースニップル; A-PT1/8	1
2	72338	プレート	1	27	44691	シャーボルト; M8×32 (STAR8) 3ヶ予備品	4
3	BZ1030AG	ボルト; M10×30 (8.8)	8	28	NZ08WG	ナット; M8 (8) 3ヶ予備品	4
				29	DC30	スナップリング; S30	1
				30	66874	トリップアームホルダ	1
6	JPF206	パイフランジ; PF206	4	31	BZ1035AG	ボルト; M10×35 (8.8)	2
7	JAS206	ユニットベアリング; AS206	2	32	71754	メジャーホイール	1
8	00451	カクネボルト; M10×25	10	33	44098	ワッシャ; 10	2
9	NZ10WG	ナット; M10 (8)	10	34	71751	トリップアーム	1
10	66860	シム	—	35	PC3232G	ワリピン; 3.2×32	1
11	66861	シム	—	36	WRA16G	ワッシャ; M16	1
12	66650	カラー	2	37	43341	スプリングステー	1
13	71749	スプロケット; 36T	1	38	43343	スプリング	1
14	71724	ノッタドライブハブ	1	39	NA12G	ナット; M12	2
15	BZ1025WG	ボルト; M10×25 (8.8)	4	40	66879	カラー	1
16	J6206LLU	ベアリング; 6206LLU	2	41	J6201LLU	ベアリング; 6201LLU	1
17	DHC62	スナップリング; H62	2	42	66878	ボルト	1
18	43136	パット	1	43	43360	カラー	1
19	BZ0820WG	ボルト; M8×20 (8.8)	2	44	WRA10G	ワッシャ; M10	1
20	71725	トリップカム	1	45	NN10G	ナイロンナット; M10	1
21	66870	シャープッシュ	1	46	71753	ホイールアーム	1
22	43345	スプリング	1	47	NZ12WG	ナット; M12 (8)	1
23	66871	カラー	1	48	71755	ブラケット	2
24	66872	カラー	1	49	66892	アジャスティングストッパ	1
25	71750	シャーボルトホルダ	1	50	BAAZ0830NG	ボルト; M8×30 (全ネジ) (8.8)	1

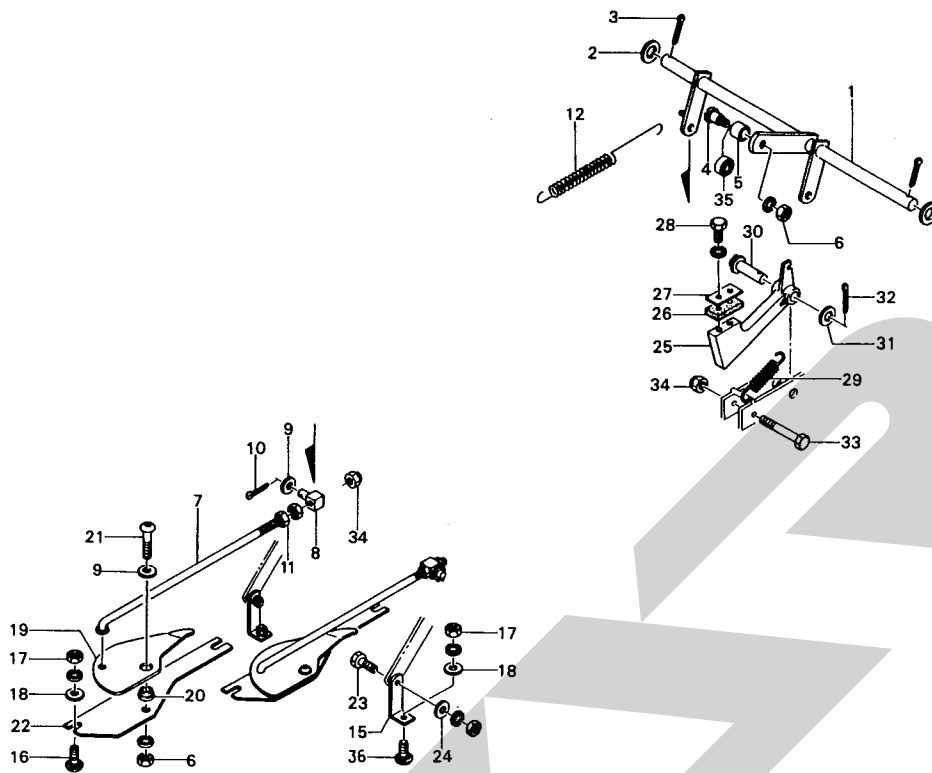
# THB2060 ヘーベラ ノッタドライブ



畧号	部品番号	部品名称	個数	畧号	部品番号	部品名称	個数
	51	66887	ワッシャ	2			
	52	43339	フリクションローラ	1			
Asy	90915Asy	カウンター (組) 旧Asy番号72132Asy ◎53~61付オプション	1				
	53	66891	カウンター オプション	1			
	54	CP0416G	ナベコネジ; M4×16	4			
	55	NP04G	スプリングナット; M4	4			
	56	72132	ブラケット	1			
	57	55474	カクネボルト; M8×20	2			
	58	NP08G	スプリングナット; M8	2			
	59	72133	ステー	1			
	60	BZ0820G	ボルト; M8×20 (8.8)	1			
	61	NN08G	ナイロンナット; M8	1			
	62	PS8020	スプリングピン; 8×20	1			
	63	66893	シム	—			
	64	86259	シム	—			



# THB2060 ヘーベラ フィンガー

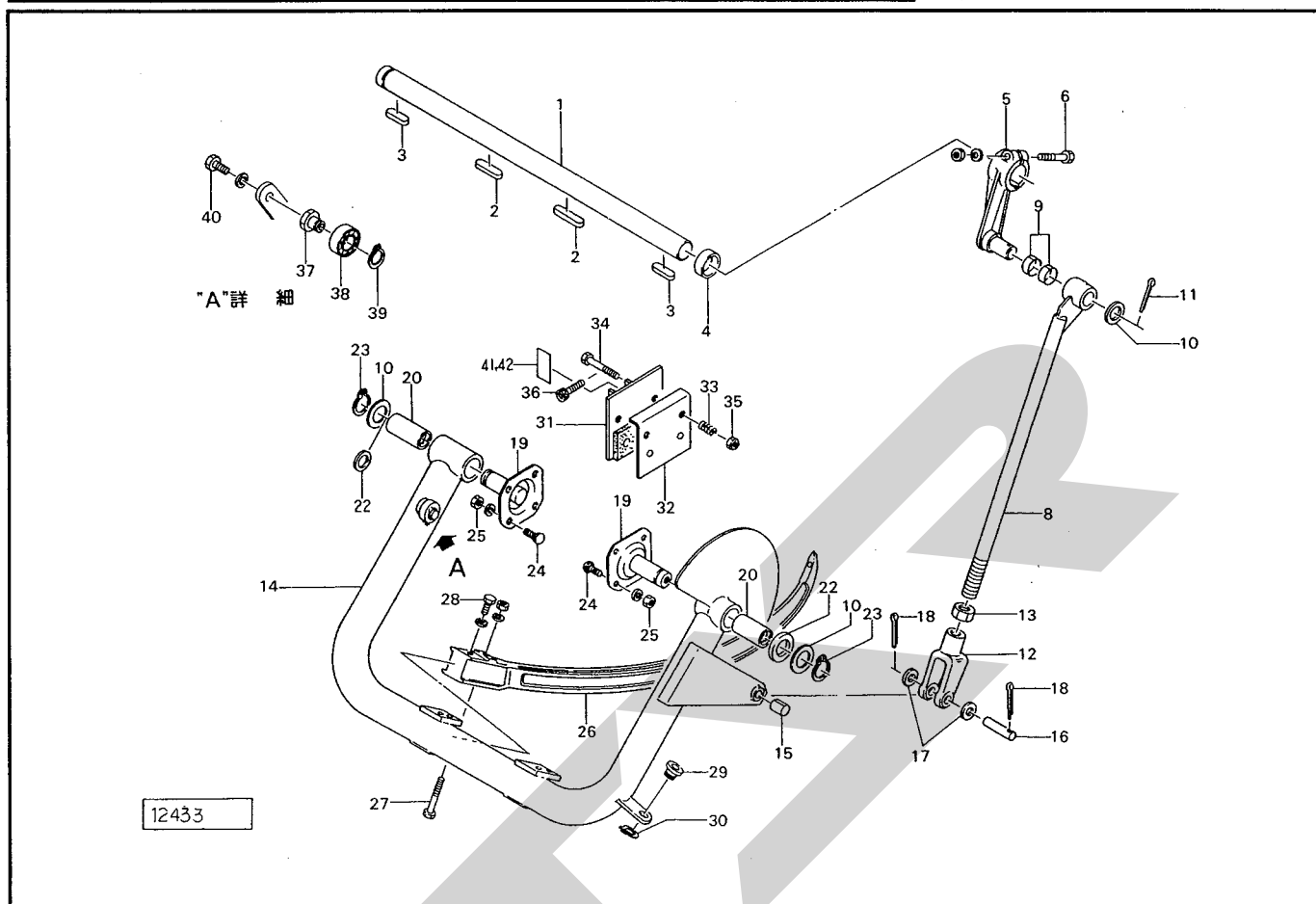


10999 -1

番号	部品番号	部品名称	個数	番号	部品番号	部品名称	個数
1	66976	フィンガーシャフト	1	28	BZ0820WG	ボルト ; M8×20 (8.8)	2
2	57788	シム	-	29	66903	スプリング	1
3	PC5036G	ワリピン ; 5×36	2	30	66667	ピン	1
4	70958	ボルト	1	31	WRA16G	ワッシャ ; M16	2
5	70959	カラー	1	32	PC3232G	ワリピン ; 3.2×32	2
6	NZ10WG	ナット ; M10 (8)	3	33	BZ0860G	ボルト ; M8×60 (8.8)	1
7	66983	ロット	2	34	NN08G	ナイロンナット ; M8	3
8	66985	ブロック	2	35	J6200LLU	ベアリング ; 6200LLU	1
9	WRA10G	ワッシャ ; M10	4	36	59483	カクネボルト ; M8×25	2
10	PC3216G	ワリピン ; 3.2×16	2				
11	NZ08G	ナット ; M8 (8)	4				
12	66986	スプリング	1				
15	66987	ブラケット	2				
16	55474	カクネボルト ; M8×20	4				
17	NZ08WG	ナット ; M8 (8)	6				
18	44097	ワッシャ ; 8	6				
19	66988	トワインフィンガー	2				
20	66989	カラー	2				
21	73624	ボタンコネジ ; M10×30 (10.9)	2				
22	66990	ブラケット	2				
23	BZ1035AG	ボルト ; M10×35 (8.8)	2				
24	44098	ワッシャ ; 10	2				
25	66991	トップドック	1				
26	66901	ゴムプレート	1				
27	66902	プレート	1				

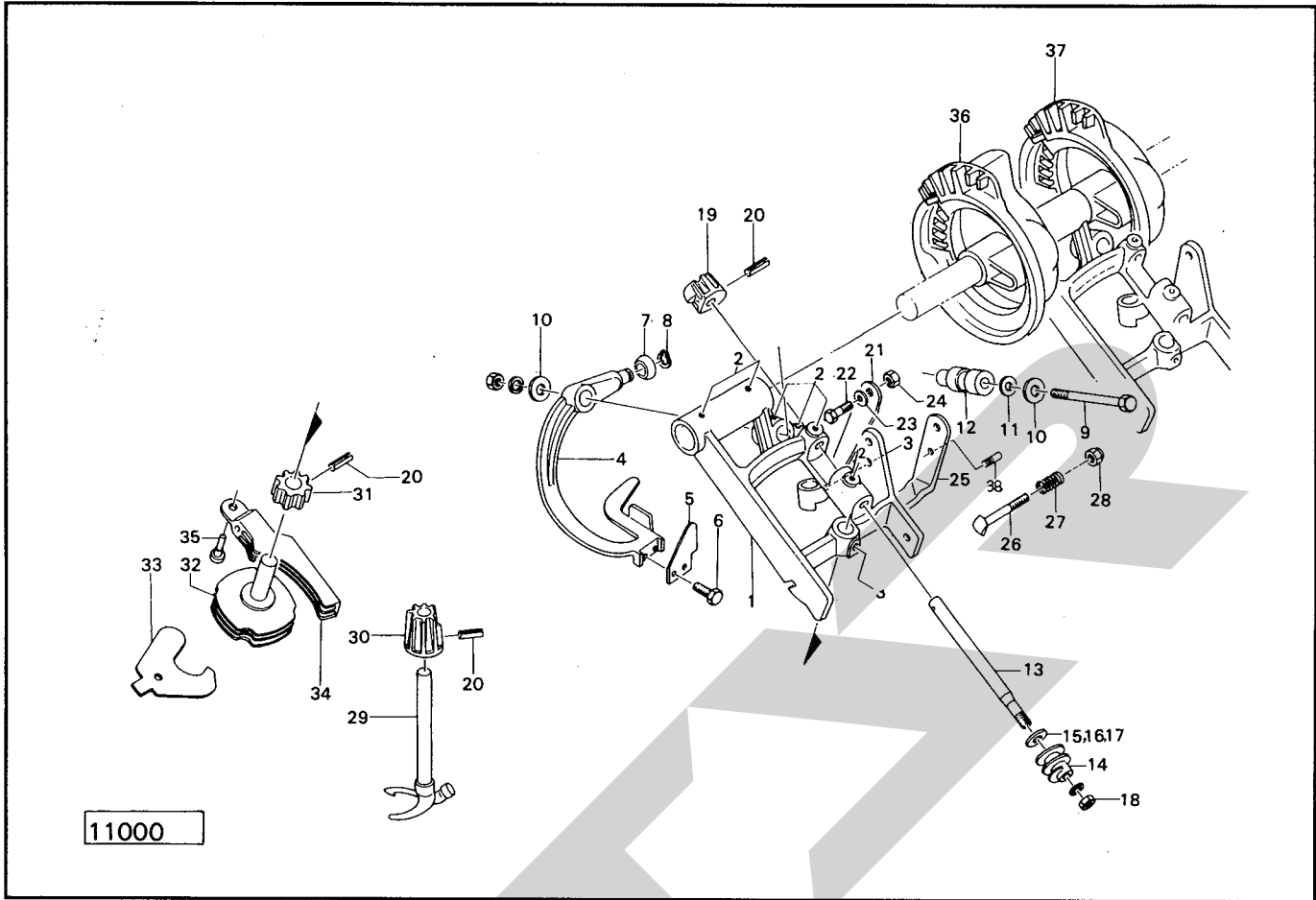


# THB2060 ヘーベラ ニールドライブ



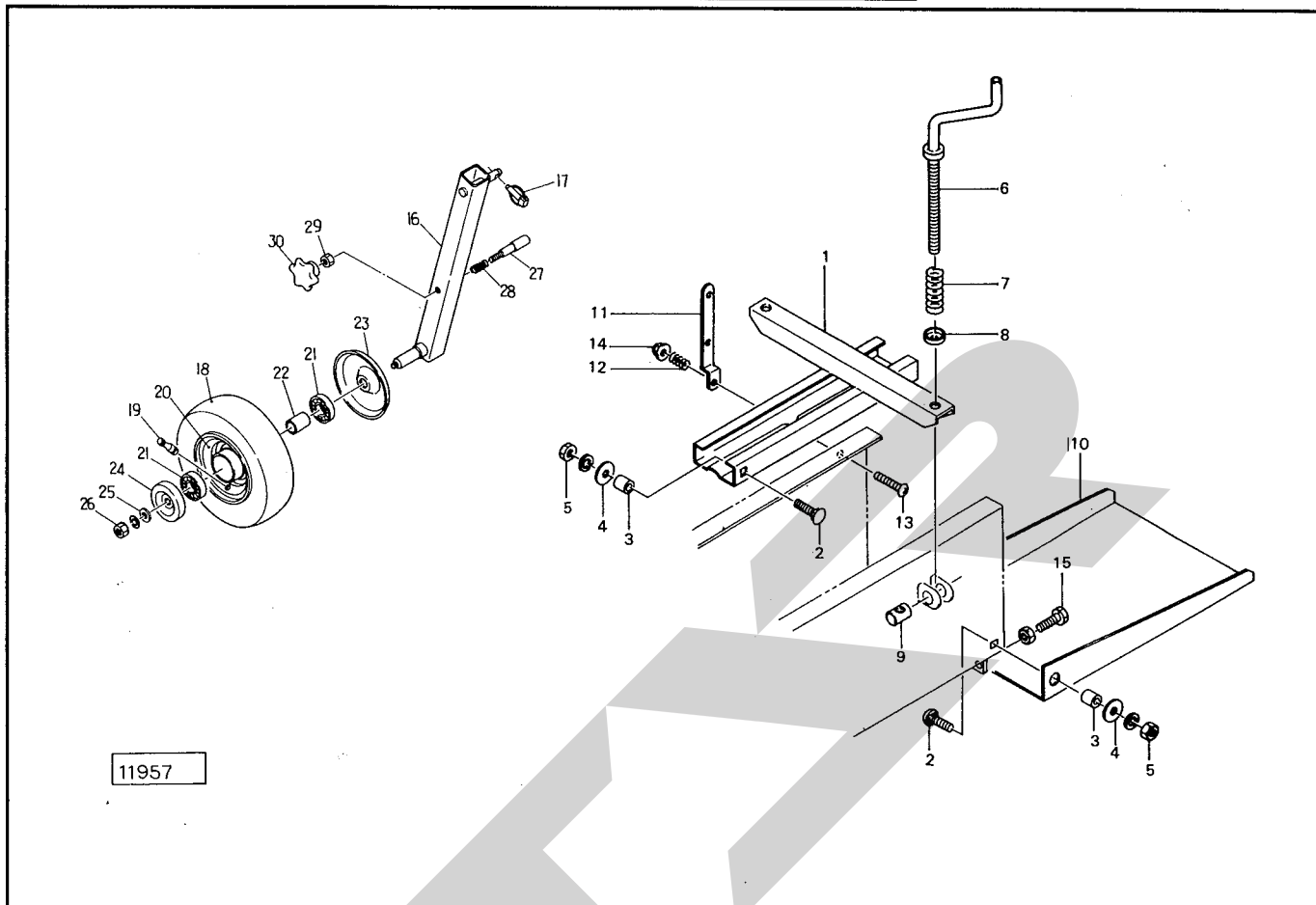
畧号	部品番号	部品名称	個数	畧号	部品番号	部品名称	個数
1	71742	シャフト; ノッタ	1	26	66690	ニードル	2
2	66649	キー	2	27	BZ1080AG	ボルト; M10×80 (8.8)	2
3	KFC10080350	キー; 10×8×35 (両丸)	2	28	BZ1035WG	ボルト; M10×35 (8.8)	4
4	66650	カラー	1	29	66672	ガイド	1
5	71722	ドライブクランク	1	30	DC20	スナップリング; S20	1
6	BZ1260AG	ボルト; M12×60 (8.8)	1	31	66673	ブレーキシュー; 1	1
				32	66677	ブレーキシュー; 2	1
8	88300	ロッド ⑦7・9付	1	33	66679	スプリング	2
9	701-11-2515	ドライメットブッシュ; 701-11-2515	2	34	BA1070G	ボルト; M10×70	2
10	60807	ザガネ; φ25.5×3.2	3	35	NN10G	ナイロンナット; M10	2
11	PC5036G	ワリピン; 5×36	1	36	BH0815G	ロッククアナボルト; M8×15 (10.9)	1
12	66657	フォークエンド; M20	1	37	71822	アダプタ	1
13	NAB20G	ナット; M20	1	38	J6203LLU	ベアリング; 6203LLU	1
14	71743	ニードルヨーク ⑩15・20付	1	39	DC17	スナップリング; S17	1
15	701-11-1620	ドライメットブッシュ; 701-11-1620	1	40	BZ1025WG	ボルト; M10×25 (8.8)	1
16	66667	ピン	1	41	72197	シム	-
17	WRA16G	ワッシャ; M16	2	42	72198	シム	-
18	PC3232G	ワリピン; 3.2×32	2				
19	66668	ブラケット ⑩21付	2				
20	66691	ブッシュ	2				
22	44214	ワッシャ	2				
23	DC25	スナップリング; S25	2				
24	00450	カクネボルト; M10×20	8				
25	NZ10WG	ナット; M10 (8)	8				

# THB2060 ヘーベラ ノッタ



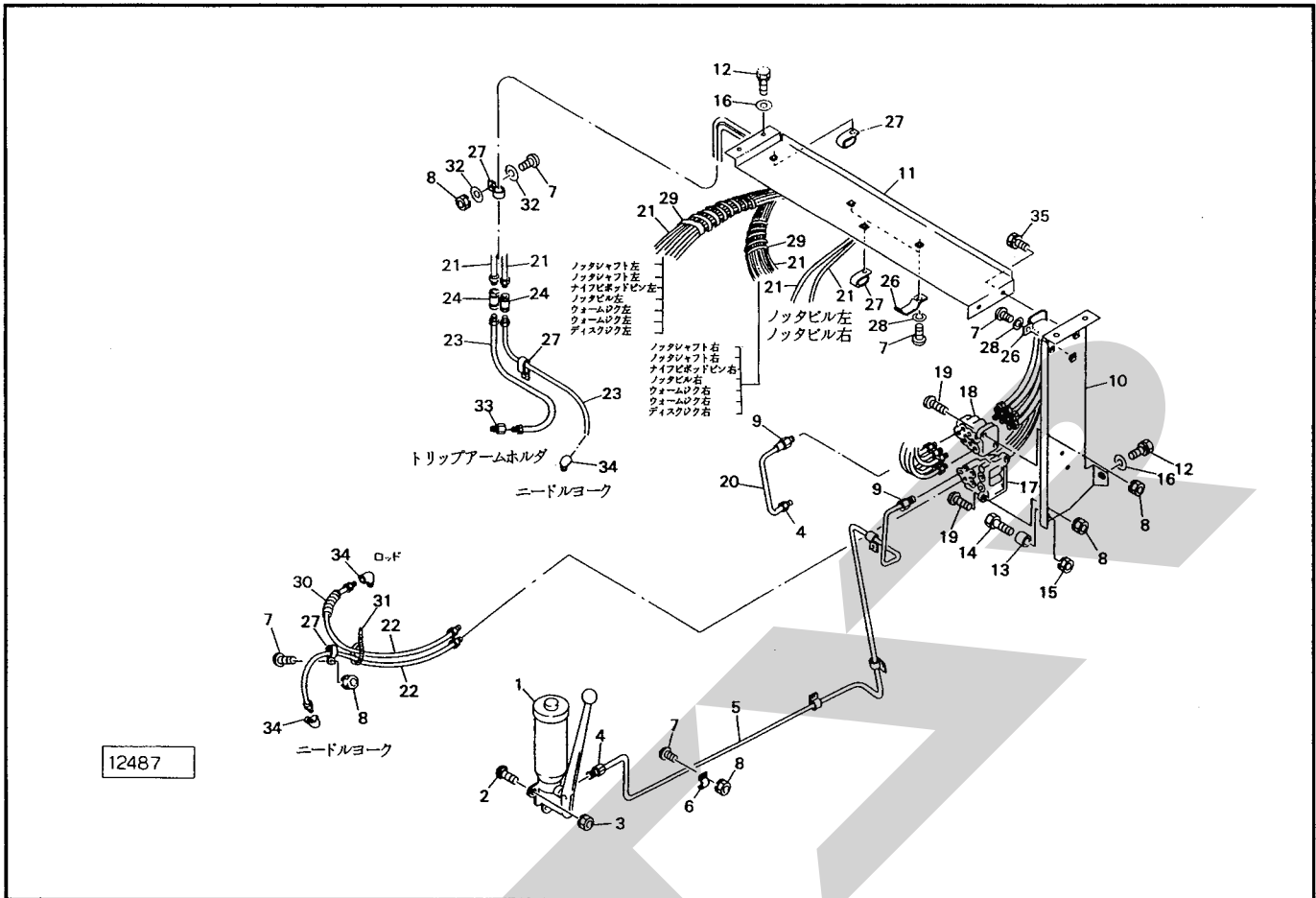
畧号	部品番号	部品名称	個数	畧号	部品番号	部品名称	個数
Asy	55329Asy	ノッタ (組) ①1~35付	2	21	55350	ノッタテンションスプリング	2
1	55329	ノッタフレーム	2	22	BZ1030G	ボルト; M10×30 (8.8)	2
2	K869932	SFツギテ; 1/8	14	23	WRA10G	ワッシャ; M10	2
3	K869935	LFツギテ; 1/8	4	24	NZ10G	ナット; M10 (8)	2
Asy	55344Asy	ナイフアーム (組) ④4~12付	2	25	55348	ビルカム	2
4	55344	ナイフアーム	2	26	55351	ビルカムボルト	2
5	55346	トワインナイフ	2	27	55349	ビルカムスプリング	2
6	BA040712G	ボルト; M4×0.7×12	4	28	NNF08G	フランジナイロンナット; M8	2
7	55345	ナイフアームローラ	2	29	61511	ノッタビル	2
8	DC14	スナップリング; S14	2	30	55336	ベベルピニオン	2
9	BZ0880AG	ボルト; M8×80 (8.8)	2	31	55342	トワインディスクピニオン	2
10	44098	ワッシャ; 10	4	32	64451	トワインディスク	2
11	57745	シム	-	33	64456	ディスククリーナ	4
12	55347	ピボットピン	2	34	64447	ホルダ	2
Asy	55338Asy	シャフト (組) ⑬13~18付	2	35	55332	ホルダピン	2
13	55338	シャフト	2	36	55327	バックギヤ (カムツキ)	1
14	55337	ウォームギヤ	2	37	55328	バックギヤ (カムナシ)	1
15	55339	シム	-	38	55330	ビルカムピン	2
16	57742	シム	-				
17	57743	シム	-				
18	NZ10125WG	ナット; M10×1.25 (8)	2				
19	55340	ベベルピニオン	2				
20	PS5022	スプリングピン; 5×22	6				

# THB2060 ヘーベラ プレスバー・テールゲート、ゲージホイール



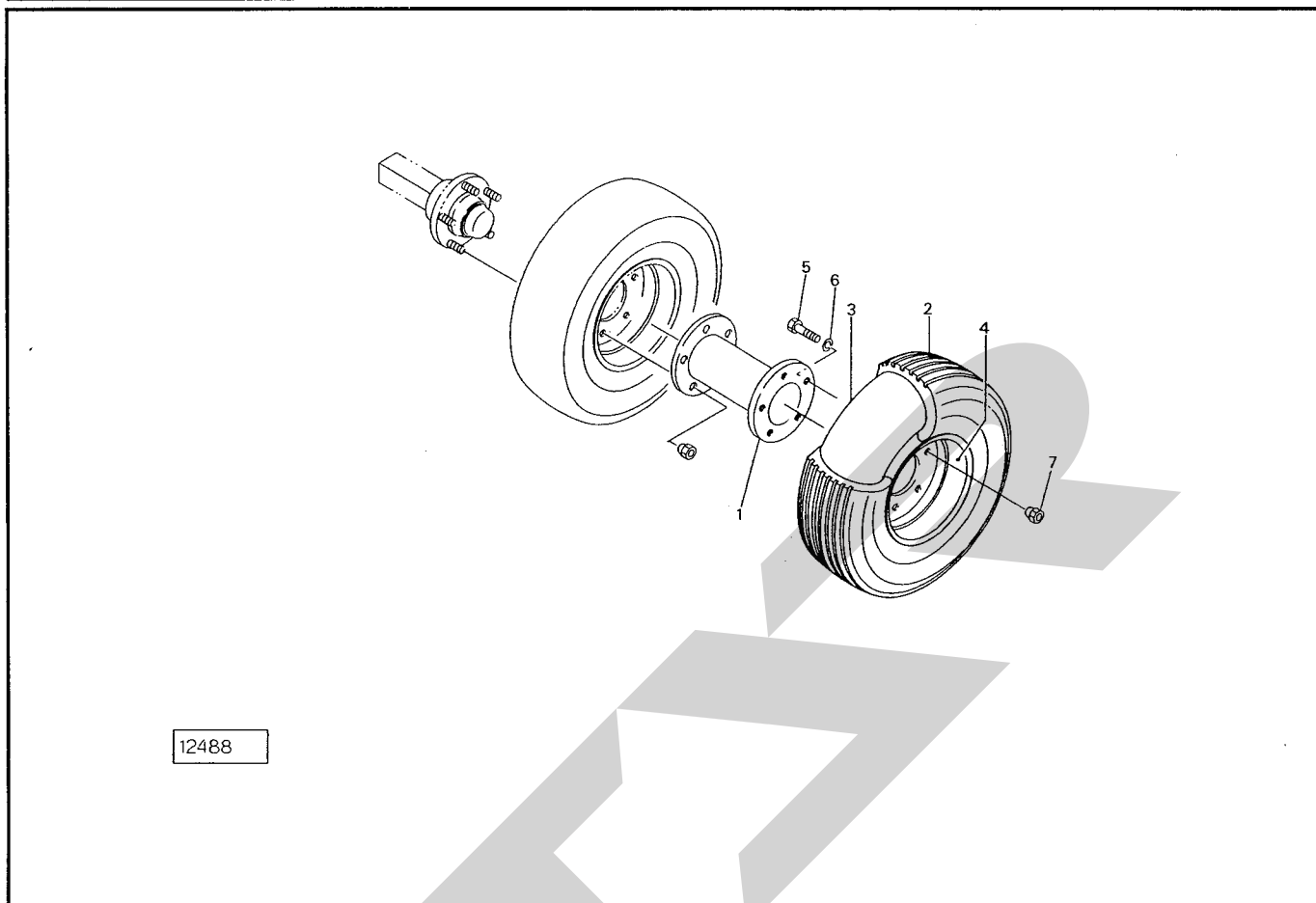
番	部品番号	部品名称	個数	番	部品番号	部品名称	個数
1	71756	ベールプレス	1	25	72968	ワッシャ; 12	1
2	43067	カクネボルト; M10×30	4	26	NZ14WG	ナット; M14 (8)	1
3	65257	カラー	4	27	66739	ロックピン	1
4	44098	ワッシャ; M10	4	28	67032	スプリング	1
5	NZ10WG	ナット; M10 (8)	4	29	NAB12G	ナット; M12	1
6	70791	プレスハンドル	2	30	00691	ニギリ; M12	1
7	70792	スプリング	2				
8	71246	プレート	2				
9	70793	ピン	2				
10	68321	テールゲート	1				
11	66923	プレート	1				
12	40883	スプリング	1				
13	CP0845G	ナベコネジ; M8×45	1				
14	NN08G	ナイロンナット; M8	1				
15	BAAZ1260NG	ボルト; M12×60 (全ネジ) (8.8)	2				
Asy	87248Asy	ゲージホイール (組) ①16~30付	1				
16	87248	ホイールシャフト	1				
17	00739	リンチピン; 9	1				
18	00509	タイヤ; 13×5.00-6-4PR	1				
19	RTR413	リムバルブステム; TR413	1				
20	00504	ホイール; 3.50A×6DC	1				
21	J6205LLU	ベアリング; 6205LLU	2				
22	81226	カラー	1				
23	00525	キャップ	1				
24	00762	キャップ	1				

# THB2060 ヘーベータ キュウユソウチ



番	部品番号	部品名称	個数	番	部品番号	部品名称	個数
1	102044	キュウユポンプ; SK-224	1	26	67491	クランプ; 12×2	3
2	59483	カクネボルト; M8×25 (8.8)	3	27	67492	クランプ; 6×1	5
3	NP08G	スプリングナット; M8	3	28	WS06G	Sワッシャ; M6	5
4	K865621	ドウカンツナギ; 6×1/8	2	29	67493	ホゴチューブ; φ8×1	2
5	102033	ドウパイプ	1	30	67494	ホゴチューブ; φ6×1	1
6	K866105	チューブクランプ; 6×1	4	31	ILT50R	インシュロック; T50R	11
7	CP0616G	ナベコネジ; M6×16	12	32	WRA06G	ワッシャ; M6	2
8	NP06G	スプリングナット; M6	11	33	K869932	SFツギテ; 1/8	1
9	K865622	ドウカンツナギ; 6×1/4	2	34	K869935	LFツギテ; 1/8	3
10	102034	パネル; 1	1	35	BP0816G	スプリングボルト; M8×16	2
11	102035	パネル; 2	1				
12	BP0820G	スプリングボルト; M8×20	5				
13	102045	カラー; φ12.7×57	1				
14	BZ1080G	ボルト; M10×80 (8.8)	1				
15	NP10G	スプリングナット; M10	1				
16	44097	ワッシャ; 8	5				
17	K696100	ブンペイベン; MUM-8RS (0-20)	1				
18	K670400	ブンペイベン; U-12R	1				
19	CP0625G	ナベコネジ; M6×25	4				
20	76254	ドウパイプ	1				
21	67488	キュウユホース; 1400	18				
22	67489	キュウユホース; 800	2				
23	83643	キュウユホース; 590	2				
24	K4009315	Hユニオン; 4	2				

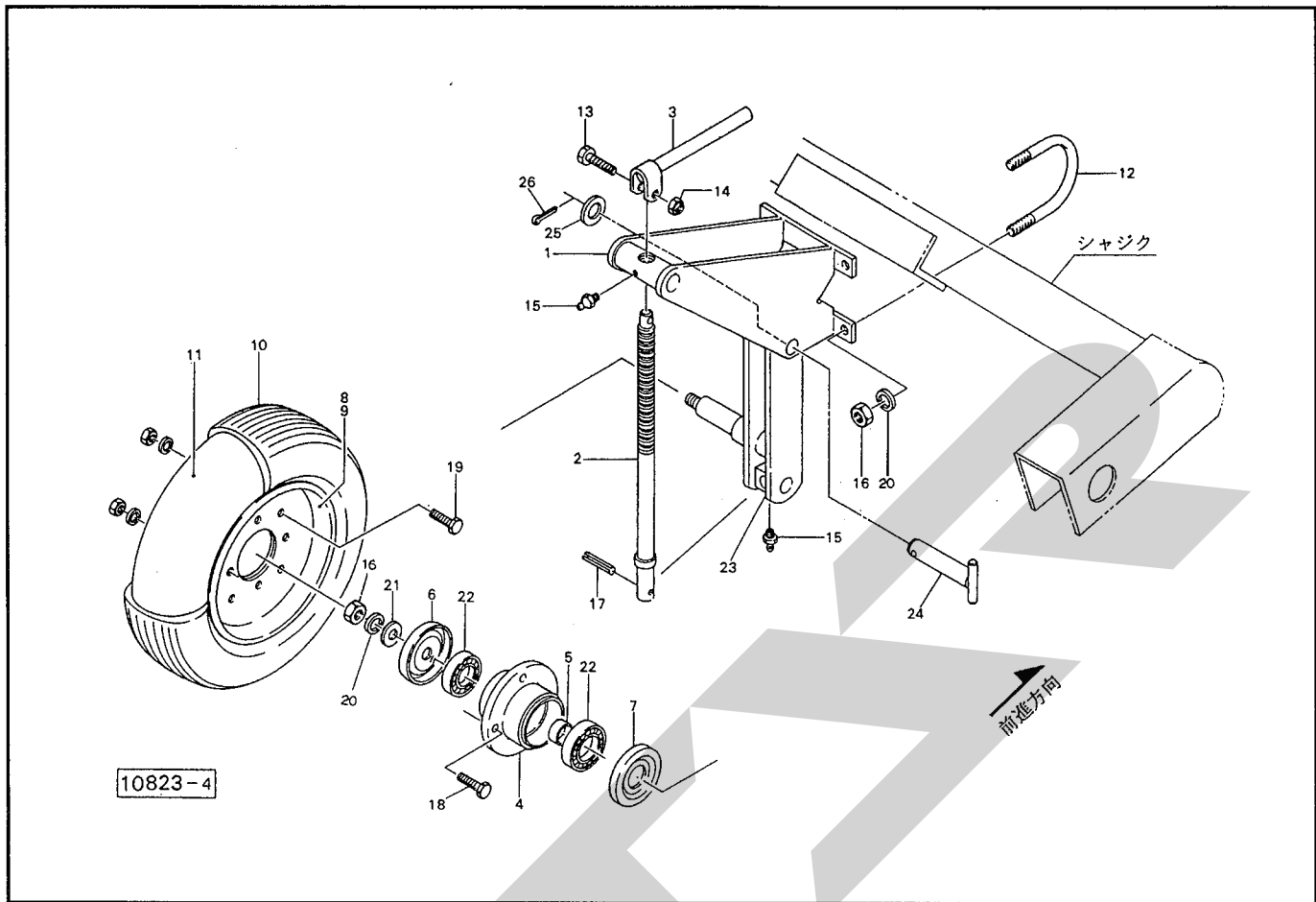
**ADT7100  
ダブルタイヤ (オプション)**



畧号	部品番号	部品名称	個数	畧号	部品番号	部品名称	個数
1	102897	イクステンションチューブ	1				
2	00378	タイヤ ; 7.00-12-6PR	1				
3	00385	チューブ ; 7.00-12	1				
4	00853	ホイール ; 5J×12	1				
5	00422	ボルト ; M16×1.5×50 (8.8)	5				
6	WS16G	Sワッシャ ; M16	5				
7	00871	ホイールナット	5				

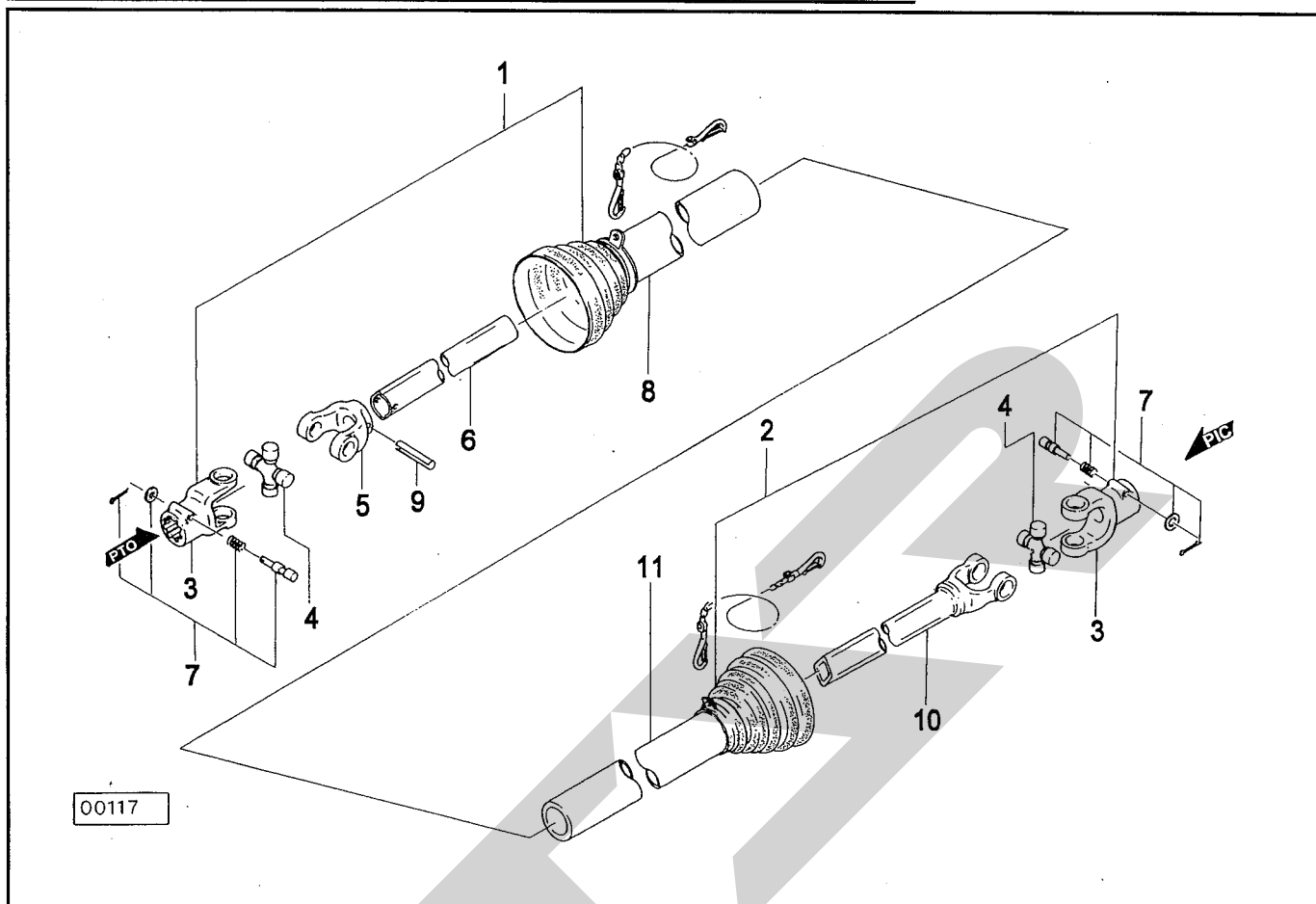
# ABW5020

## サポートホイール (オプション)



畧号	部品番号	部品名称	個数	畧号	部品番号	部品名称	個数
1	78714	フレーム	1	26	PC5036G	ワリピン; 5×36	1
2	70471	スピンドル	1				
3	70473	ハンドル	1				
4	00522	ハブ	1				
5	69467	カラー	1				
6	00764	キャップ	1				
7	70433	キャップ	1				
8	00448	ホイール; 3.50D-9DT	⑨付 1				
9	00449	ホイール; 3.50D-9DT (バブル穴付)	1				
10	57940	タイヤ; 5.00-9-8PR	1				
11	57941	チューブ; 5.00-9	1				
12	44738	Uボルト	2				
13	BZ0850G	ボルト; M8×50 (8.8)	1				
14	NN08G	ナイロンナット; M8	1				
15	ONAS6	グリースニップル; A-M6×1F	2				
16	NZ16G	ナット; M16 (8)	5				
17	PS10040	スプリングピン; 10×40	1				
18	BZ1030AG	ボルト; M10×30 (8.8)	4				
19	BZ1025AG	ボルト; M10×25 (8.8)	6				
20	WS16G	Sワッシャ; M16	5				
21	00761	ワッシャ; 16	1				
22	J6206LLU	ベアリング; 6206LLU	2				
23	87273	ブラケット	1				
24	44673	サポートホイールピン; 1	1				
25	WRA24G	ワッシャ; M24	1				

# MD-50・MD-60 パワージョイント



畧号	部品番号	部品名称	個数	畧号	部品番号	部品名称	個数
M D - 50				M D - 60			
ASY	JMD050ASY	パワージョイント クミ MD-50	1	ASY	JMD060ASY	パワージョイント クミ MD-60	1
1	JMD0501ASY	ジョイント インナクミ MD-50	1	1	JMD0601ASY	ジョイント インナクミ MD-60	1
2	JMD0502ASY	ジョイント アウタクミ MD-50	1	2	JMD0602ASY	ジョイント アウタクミ MD-60	1
3	JPYMD	ピンツキヨーク (MD)	2	3	JPYMD	ピンツキヨーク (MD)	2
4	JMDASY	スパイダ クミ MD AS205	2	4	JMDASY	スパイダ クミ MD AS205	2
5	JFYMD1	フィッティングヨーク インナ (MD)	1	5	JFYMD1	フィッティングヨーク インナ (MD)	1
6	JMD0501	パイプ インナ MD-50	1	6	JMD0601	パイプ インナ MD-60	1
7	JPC14ASY	クランプピン クミ (14)	2	7	JPC14ASY	クランプピン クミ (14)	2
8	JMD0503	アンゼンカバー インナ MD-50	1	8	JMD0603	アンゼンカバー インナ MD-60	1
9	PS100065	スプリングピン 10×65	1	9	PS100065	スプリングピン 10×65	1
10	JYPMD050	パイプツキヨーク MD-50	1	10	JYPMD060	パイプツキヨーク MD-60	1
11	JMD0504	アンゼンカバー アウタ MD-50	1	11	JMD0604	アンゼンカバー アウタ MD-60	1



SFAA

SFAA

調 整

S-030820H

本 社	066-8555	千 歳 市 上 長 都 1 0 6 1 番 地 2 TEL0123-26-1123 FAX0123-26-2412
千 歳 営 業 所	066-8555	千 歳 市 上 長 都 1 0 6 1 番 地 2 TEL0123-22-5131 FAX0123-26-2035
旭 川 営 業 所	070-8004	旭 川 市 神 楽 4 条 9 丁 目 3 番 3 5 号 TEL0166-61-6131 FAX0166-62-8985
豊 富 営 業 所	098-4100	天 塩 郡 豊 富 町 字 上 サ ロ ベ ッ 1 1 9 1 番 地 TEL0162-82-1932 FAX0162-82-1696
帯 広 営 業 所	080-2462	帯 広 市 西 2 2 条 北 1 丁 目 1 2 番 地 TEL0155-37-3080 FAX0155-37-5187
北 見 営 業 所	090-0001	北 見 市 小 泉 3 0 2 TEL0157-24-3880 FAX0157-61-1344
中 標 津 営 業 所	086-1152	標 津 郡 中 標 津 町 北 町 2 丁 目 1 6 番 2 TEL01537-2-2624 FAX01537-3-2540
花 巻 営 業 所	025-0312	岩 手 県 花 巻 市 二 枚 橋 第 三 地 割 3 3 3 - 1 TEL0198-26-5741 FAX0198-26-5746
盛 岡 事 務 所	020-0173	岩 手 県 岩 手 郡 滝 沢 村 滝 沢 字 根 堀 坂 5 5 2 - 3 TEL019-694-1661 FAX019-694-1662
仙 台 営 業 所	985-0845	宮 城 県 多 賀 城 市 町 前 2 丁 目 4 番 2 7 号 TEL022-367-4573 FAX022-367-4846
小 山 営 業 所	323-0158	栃 木 県 小 山 市 梁 2 5 1 2 - 1 TEL0285-49-1500 FAX0285-49-1560
名 古 屋 営 業 所	480-0102	愛 知 県 丹 羽 郡 扶 桑 町 大 字 高 雄 字 南 屋 敷 1 9 1 TEL0587-93-6888 FAX0587-93-5416
岡 山 営 業 所	700-0973	岡 山 県 岡 山 市 下 中 野 7 0 4 - 1 0 3 TEL086-243-1147 FAX086-243-1269
熊 本 営 業 所	862-0939	熊 本 県 熊 本 市 長 嶺 南 1 丁 目 2 番 1 号 TEL096-381-7222 FAX096-384-3525
都 城 営 業 所	885-0004	宮 崎 県 都 城 市 都 北 町 3 5 3 7 - 1 TEL0986-38-1045 FAX0986-38-4644