

STAR

ヘーベラー

部 品 表

製品コード	K49282
型 式	THB2060
部品供給型式	THB2060-08

- ・ 部品ご注文の際は、必ず部品供給型式をご連絡下さい。
- ・ 補用部品の一部には、まとめ・セット販売のみの部品があります。

株式会社IHIスター

部 品 表

部品のご注文について

1. 部品のご注文の際は、下記項目をご連絡ください。

- ① 製品名
- ② 部品供給型式 (型式)
- ③ 部品名称
- ④ 部品番号
- ⑤ 個 数

※部品供給型式は部品表表紙および本体に貼付のネームプレートに表示しています。

2. 個数欄の☐・☑は、以下のことを表しております。

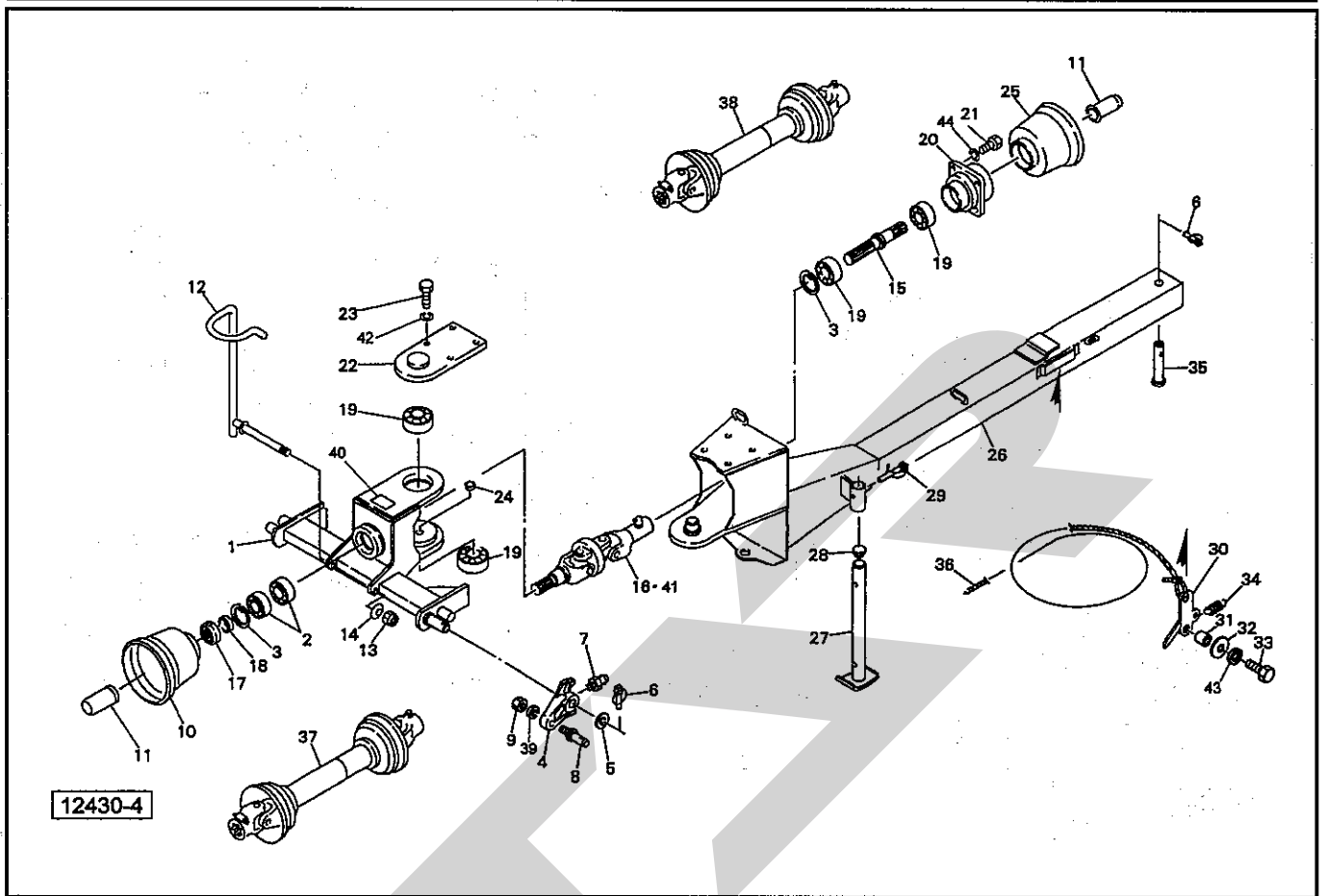
- ☐…シムなど、組み込まれている個数が製品個々により異なる部品。
- ☑…アッセイ品に含まれる部品で、単品では供給しない部品。

補修部品の供給年限について

この製品の補修用部品の供給年限 (期間) は、製造打ち切り後9年です。ただし、供給年限内であっても、特殊部品については納期などをご相談させていただく場合もあります。

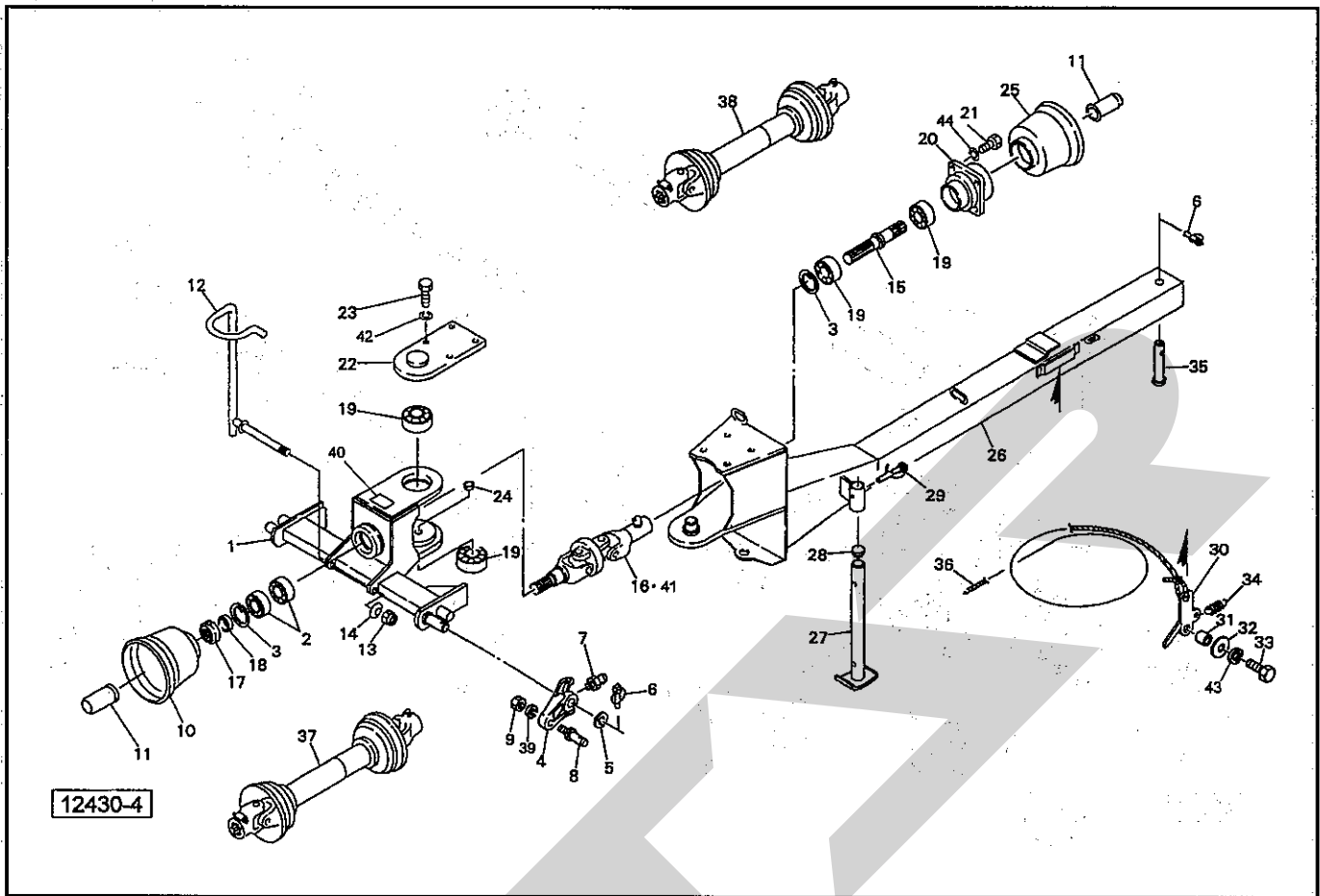
補修部品の供給は原則的には上記の供給年限で終了しますが、供給年限経過後であっても、部品供給のご要請があった場合は納期および価格についてご相談させていただきます。

THB2060 ヘーベラ 2Pフレーム・ドロバ



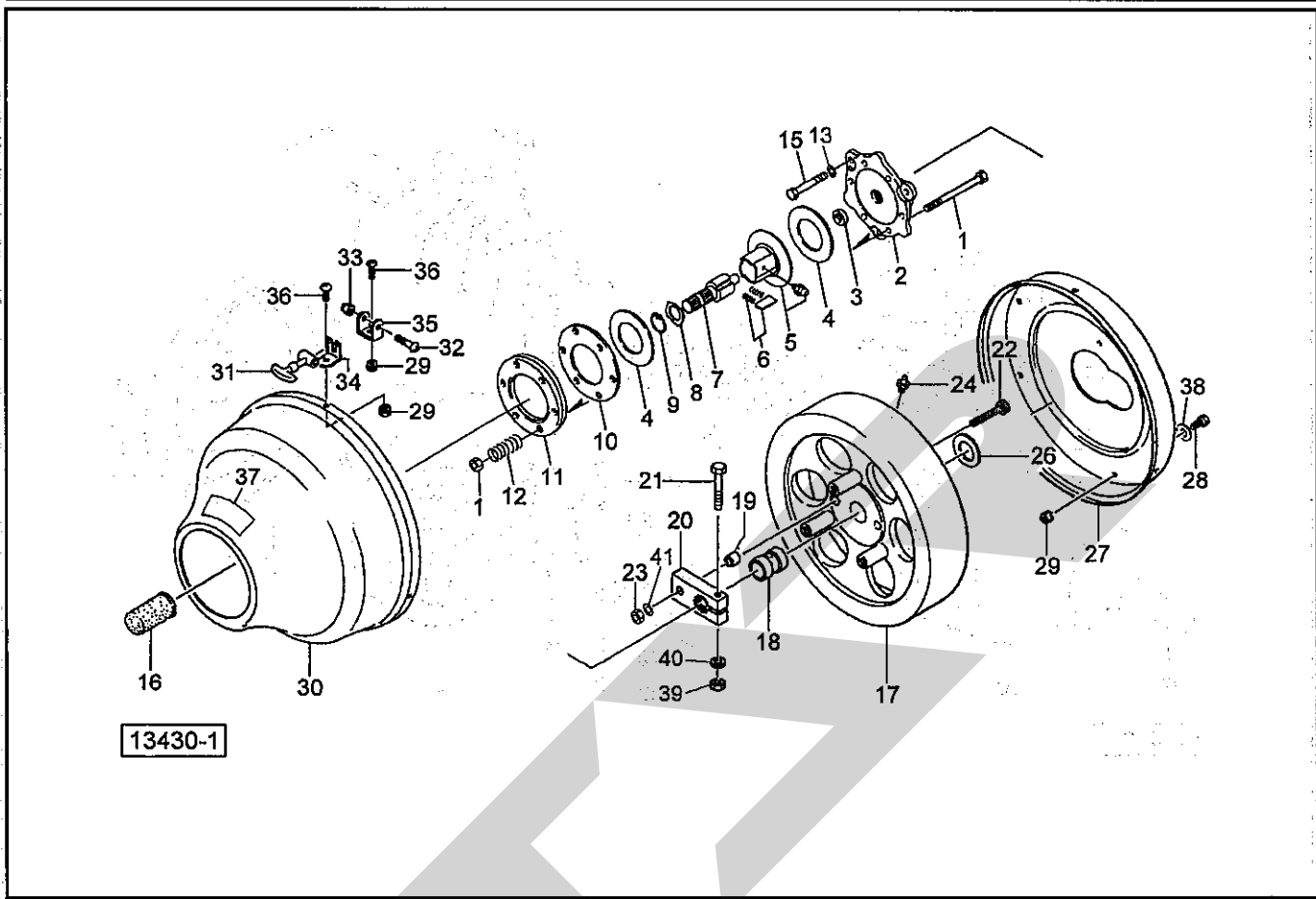
見出番号	部品番号	部 品 名 称	個数	備 考
1	1017543004	2PフレームCP	1	
2	J6208LLU	ボールベアリング 6208LLU	2	
3	DHC080	Cガタトメワ アナ 80	2	
4	0906771004	ローリンクブラケット	2	
5	090678000M	ワッシャ; 30×4.5	2	
6	000739000M	リンチピン; 9	3	
7	ONA6	グリースニップル A M6	2	
8	000006200M	ローリンクピン; O・I	2	
9	NAA22150	ナット 4 1シュ M22×1.50	2	
10	0639721000	PICカバー	1	
11	0000963000	PICキャップ; 35	2	
12	101764000M	ジョイントサポートCP	1	
13	NN16	ナイロンナット M16	1	
14	WCR1L16	サラバネザガネ 1シュケイ M16	3	
15	1028590000	PICシャフト	1	
16	1028581000	Hヨークユニット	1	
17	046336200M	カシメロックナット; M40×1.5	1	
18	074898100M	カラー	1	
19	J6307LLU	ベアリング 6307LLU	4	
20	0922603004	フランジ; F	1	
21	BSZ10030	コガタボルト 7 M10×30	4	
22	1017791004	プレートCP	1	
23	BZ14040	ボルト 8.8 M14×40	4	
24	KMS014	アナヨウキャップ 14	2	
25	0008230000	PICカバー; I	1	

THB2060 ヘーベラ 2Pフレーム・ドロバ



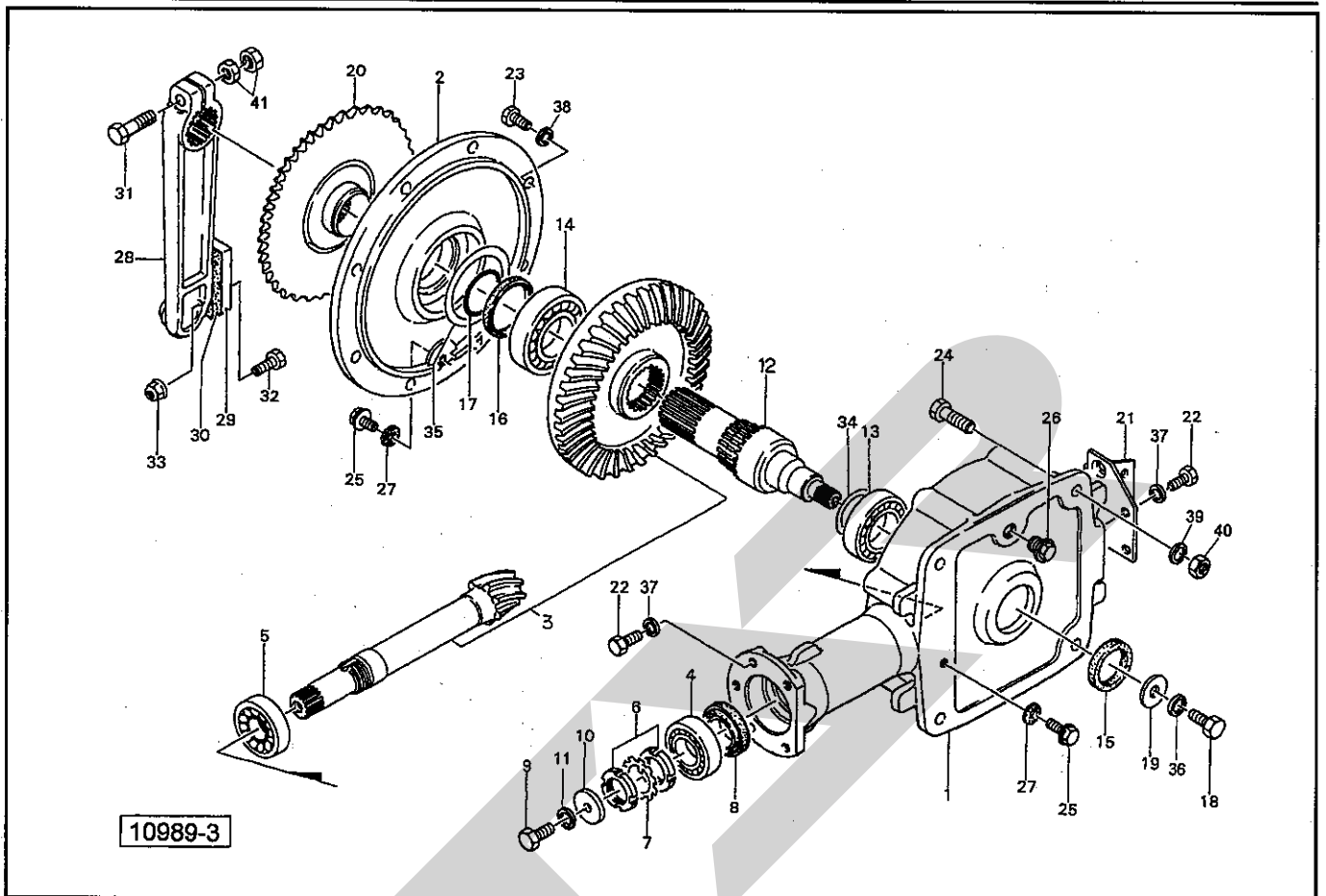
見出番号	部品番号	部品名称	個数	備考
26	1020032004	ドロバCP	1	
27	0007022004	スタンド; 350	1	
28	0008510000	キャップ; 28.6	1	
29	000453000M	デルタピン; 9	1	
30	071746600M	レバー	1	
31	071747000M	カラー	1	
32	042783600M	ワッシャ; 12	1	
33	BZ12040	ボルト 8.8 M12×40	1	
34	066783000M	スプリング	1	
35	071745200M	ピンCP	1	
36	0667842000	ロープ; 8×6500	1	
37	1397030000	パワージョイント; MD-50 (W)	1	
38	1397050000	パワージョイント; MD-60 (W)	1	
39	WS22	バネザガネ 2ゴウ M22	2	
40	1061701000	ラベル; ケイコク7	1	
41	JLAASY	スパイダ クミ LA AS270	2	
42	WSA14	バネザガネ 3ゴウ M14	4	
43	WSA12	バネザガネ 3ゴウ M12	1	
44	WSA10	バネザガネ 3ゴウ M10	4	

THB2060 ヘーベーラ クラッチ・フライホイール



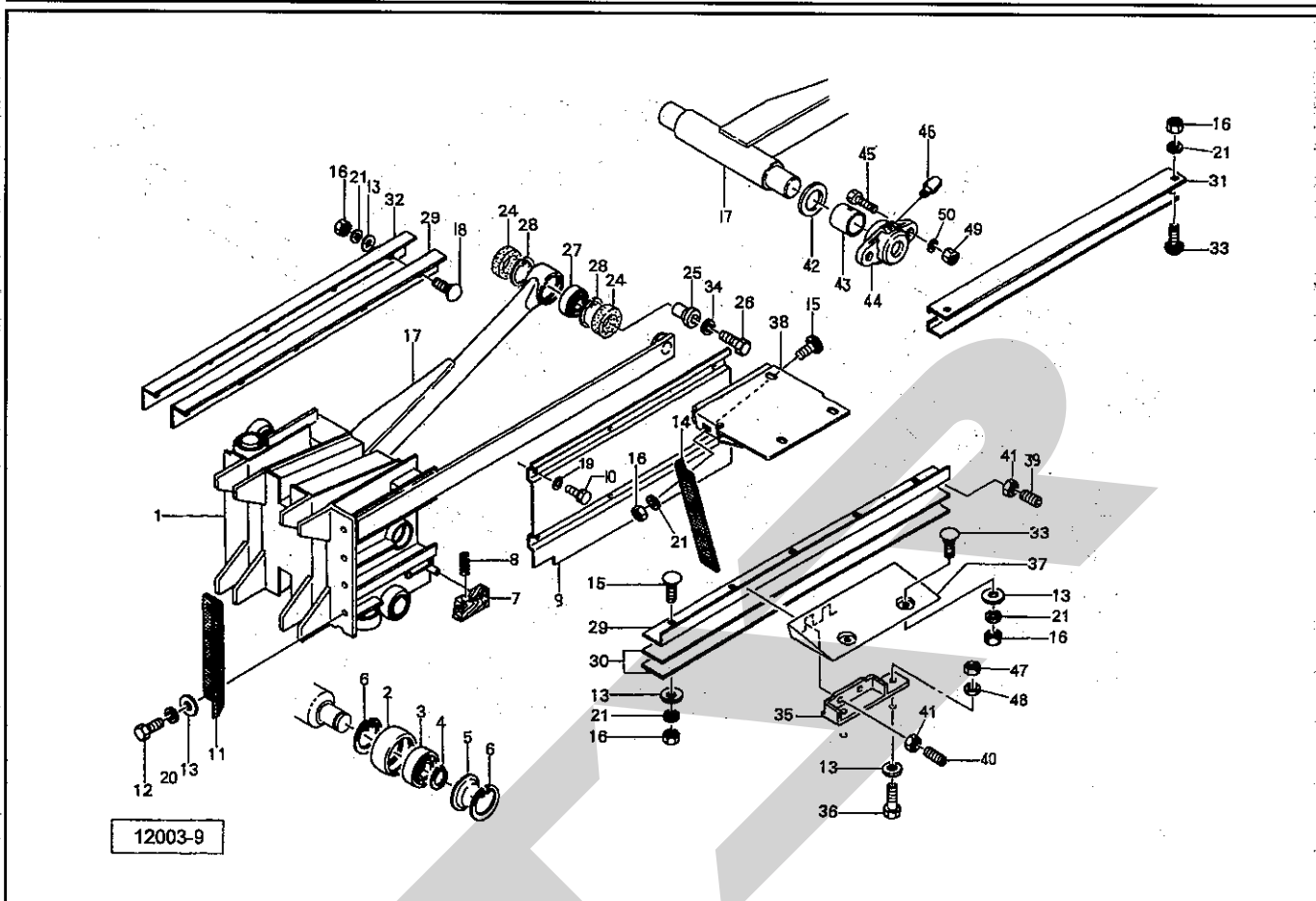
見出番号	部品番号	部品名称	個数	備考
Asy	1289460000	フリクションクラッチ; ERL-50	1	
1	1289460010	ボルト (ナット付)	6	
2	1289460020	プレッシャディスク	1	
3	1289460030	インナプッシュ	1	
4	1289460040	フリクションディスク; φ160	2	
5	1289460050	ドラムフランジ (グリースニップル付)	1	
6	1289460060	スプリングロック	2	
7	1289460070	センタシャフトブッシング	1	
8	1289460080	リタイニングリング	1	
9	1289460090	スナップリング	1	
10	1289460100	インナディスク	1	
11	1289460110	プレッシャディスク	1	
12	1289460120	スプリング; φ6	6	
13	WSA10	バネザガネ 3ゴウ M10	3	
15	BSZ10030	コガタボルト 7 M10×30	3	
16	0000963000	PICキャップ; 35	1	
17	1028521003	フライホイール	1	⑧18、19、24付
18	0717300000	プッシュ	1	
19	0717311000	シャーボルトブッシュ; 20×20	2	
20	0717320003	シャーボルトホルダ	1	
21	BSZ10060	コガタボルト 7 M10×60	1	
22	0440284000	シャーボルト; M10×55	6	5ヶ予備品
23	NSZ10	コガタナット 8 2シュ M10	6	5ヶ予備品
24	ONAS1	グリースニップル A PT1/8	1	

THB2060 ヘーベーラ ギヤボックス



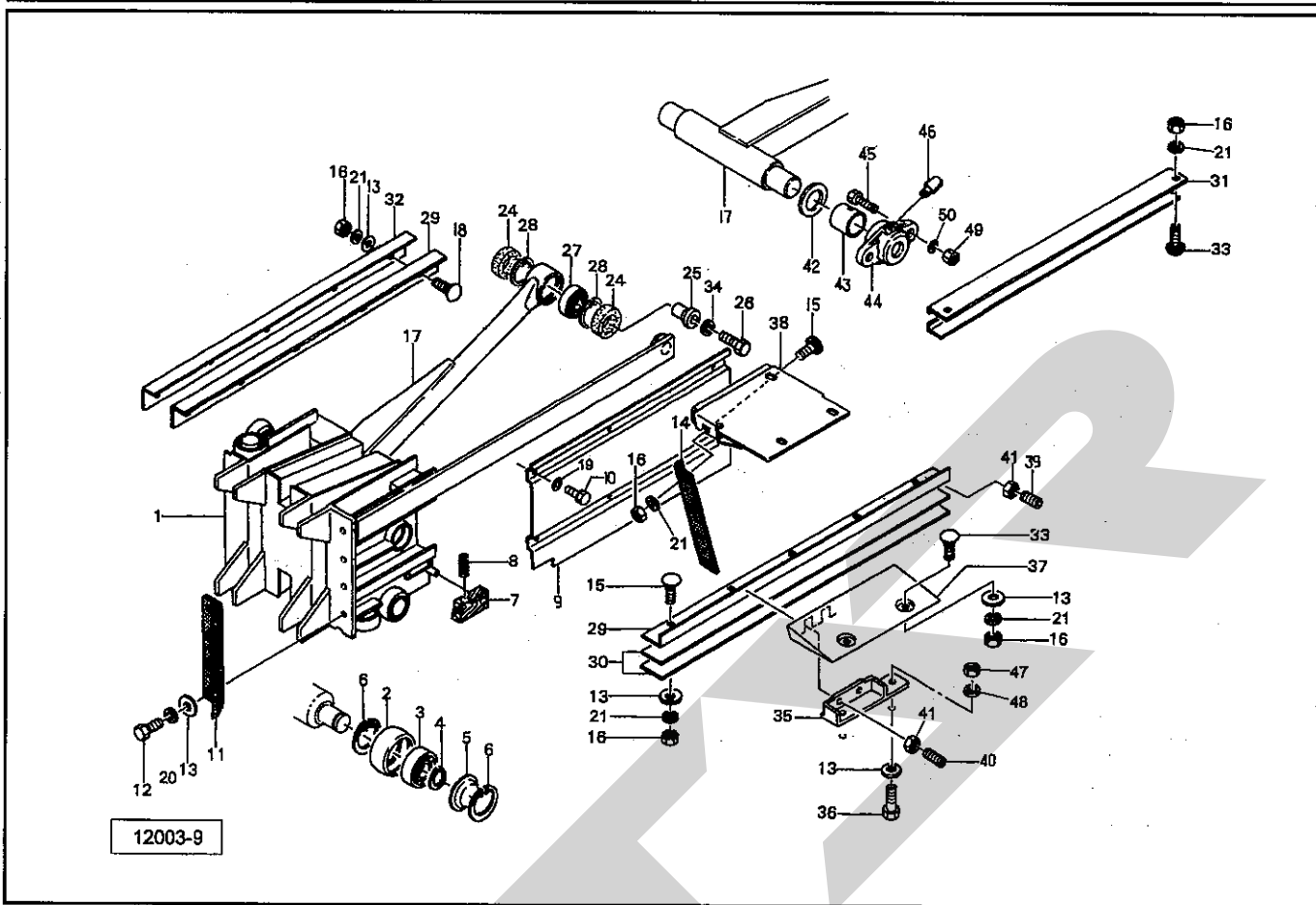
見出番号	部品番号	部品名称	個数	備考
1	0717172003	ギヤボックス	1	
2	0717182003	サイドカバー	1	
3	0496100000	ベベルギヤ・ピニオン(セット)	1	
4	J6208LLU	ボールベアリング 6208	1	
5	J30208	テーパローラベアリング 30208	1	
6	AN08	ベアリングナット AN08	2	
7	AW08	ベアリングワッシャ AW08	1	
8	S40727	オイルシール S40×72×7	1	
9	BZ14030	ボルト 8.8 M14×30	1	
10	066592100M	ワッシャ	1	
11	WSA14	バネザガネ 3ゴウ M14	1	
12	0717133000	シャフト	1	
13	J6210	ボールベアリング 6210	1	
14	J6212	ボールベアリング 6212	1	
15	S50659	オイルシール S50×65×9	1	
16	GM75906	オイルシール GM75×90×6	1	
17	ORG060	Oリング G-60	1	
18	BZ12025	ボルト 8.8 M12×25	1	
19	067931100M	ワッシャ; 12	1	
20	0717334003	スプロケットCP	1	
21	0717343003	アングル	1	
22	BSZ10025	コガタボルト 7 M10×25	9	
23	BSZ10030	コガタボルト 7 M10×30	8	
24	BZ14040	ボルト 8.8 M14×40	4	
25	000338000M	プラグ; M10	2	

THB2060 ヘーベーラ プランジャ



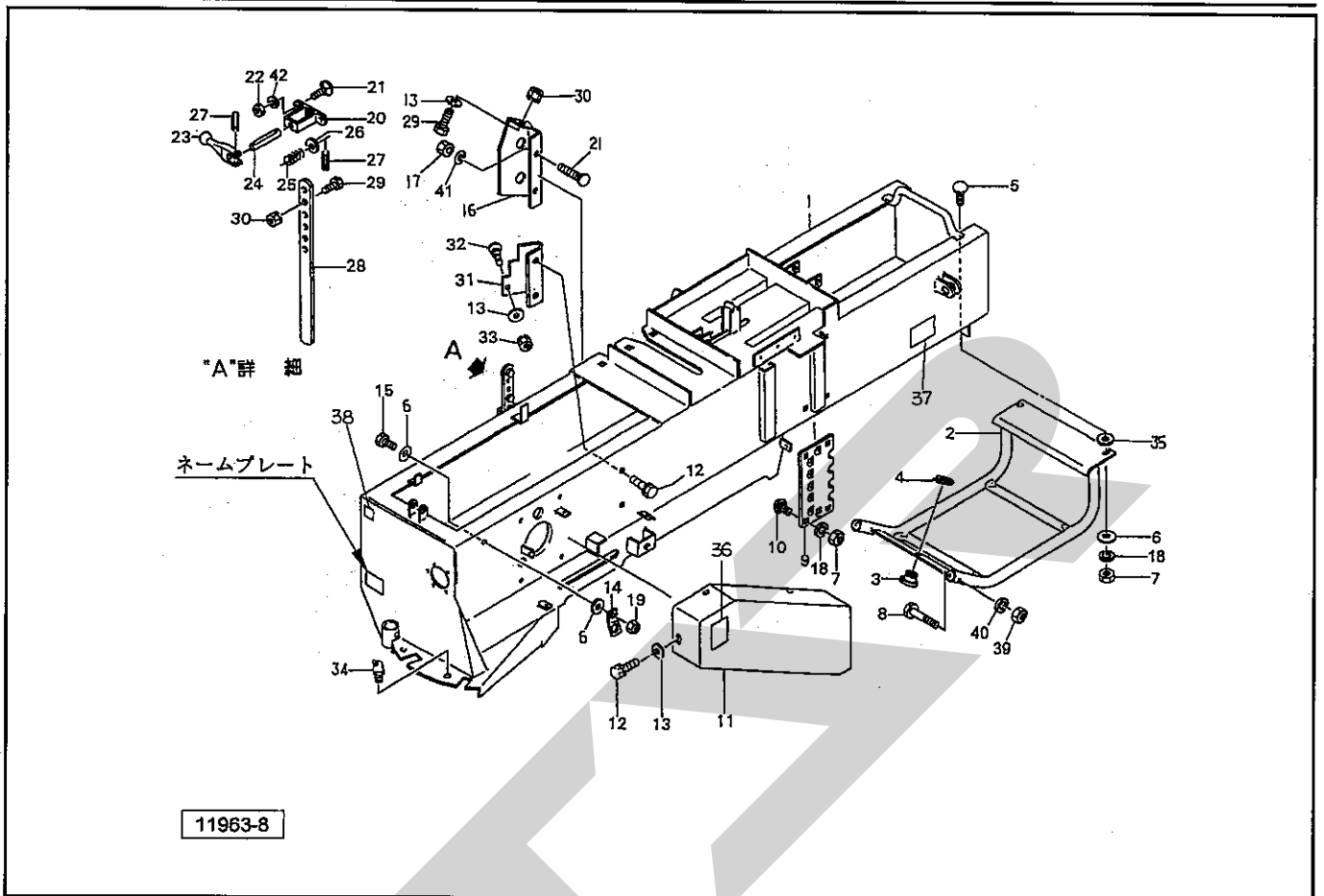
見出番号	部品番号	部品名称	個数	備考
1	0920234003	プランジャCP	1	
2	0670292000	ローラ; 62	5	
3	J6204LLU	ボールベアリング 6204LLU	5	
4	DC020	Cガタトメワ ジク 20	5	
5	067030200M	シールハウジング	5	
6	DHC047	Cガタトメワ アナ 47	10	
7	0670310000	スクレーパ	1	
8	067032100M	スプリング	1	
9	0718314003	プランジャカバー	1	
10	BSPZ08020	コガタSWツキボルト 7 M8×20	5	
11	0670823000	プランジャナイフ	1	
12	BSZ10035	コガタボルト 7 M10×35	4	
13	044098500M	ワッシャ; 10	20	
14	0670833000	チャンバナイフ	1	
15	000443200M	カクネボルト; M10×35	9	
16	NSZ10	コガタナット 8 2シュ M10	21	
17	0920240003	コネクティングロッドCP; 1	1	
18	043067900M	カクネボルト; M10×30	5	
19	WRA08	ヒラザガネ M8	5	
20	WSA10	バネザガネ 3ゴウ M10	4	
21	WSA10	バネザガネ 3ゴウ M10	21	
24	GM50725	オイルシール; GM50×72×5	2	
25	071836400M	アダプタ	1	

THB2060 ヘーベーラ プランジャ



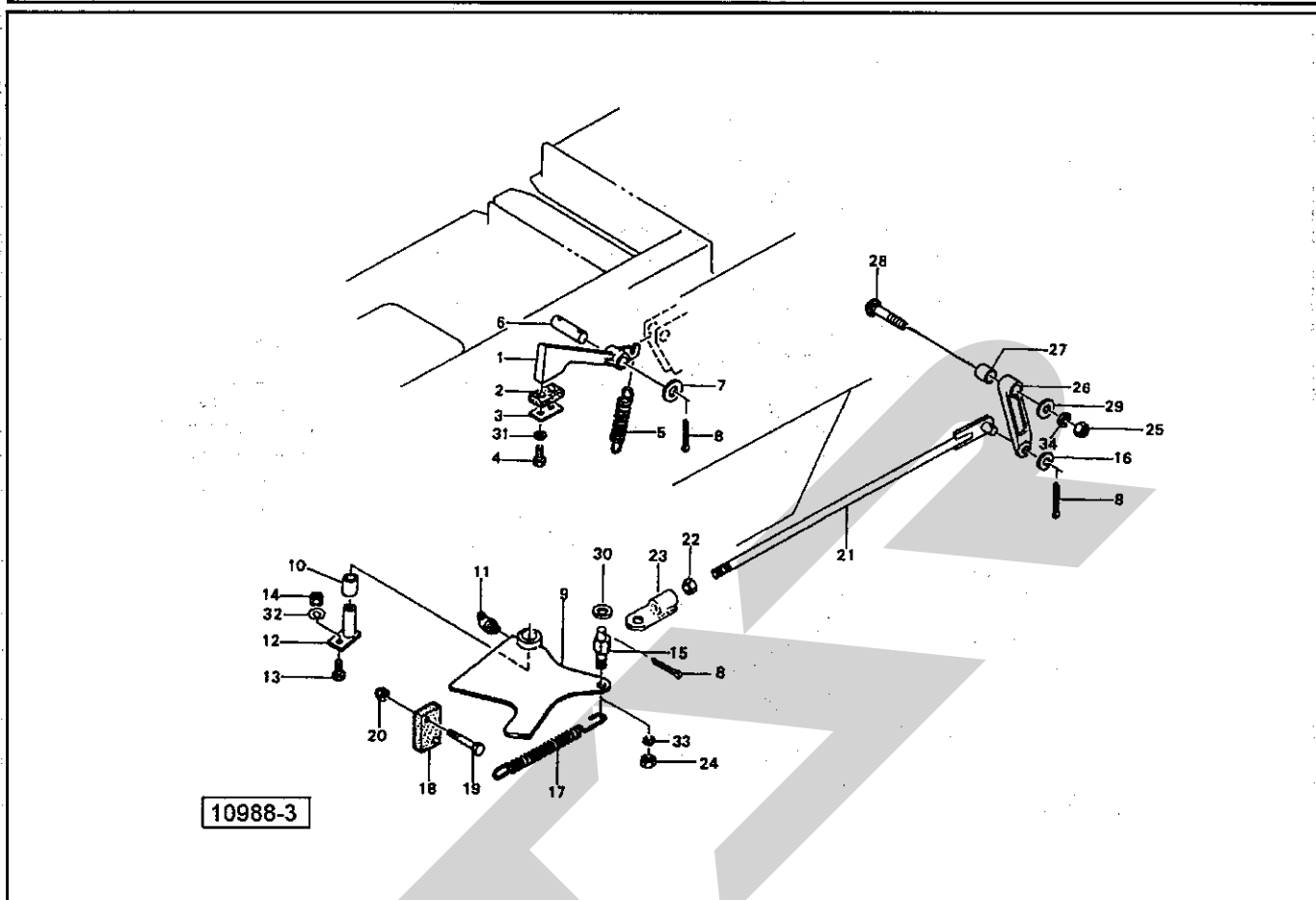
見出番号	部品番号	部 品 名 称	個数	備 考
26	BZ14080	ボルト 8.8 M14×80	1	
27	J2207	ジドウチョウシンベアリング 2207	1	
28	DHC072	Cガタトメワ アナ 72	2	
29	0670904003	ガイドレール; 1	2	
30	0670910000	シム	—	
31	0670921003	ガイドレール; 2	1	
32	0718372000	シム	—	
33	000451000M	カクネボルト; M10×25	4	
34	WSA14	バネザガネ 3ゴウ M14	1	
35	0670931003	ピースCP	1	
36	BSZ10030	コガタボルト 7 M10×30	3	
37	0670951003	ガイドシールド	1	
38	0464133003	ブラケットCP	1	
39	TRK10025	6トメネジ 10.9 クボミ M10×25	1	
40	TRK10030	6トメネジ 10.9 クボミ M10×30	3	
41	NSZ10	コガタナット 8 2シュ M10	4	
42	035145400M	ワッシャ; φ60	2	
43	0920290000	ブッシュ	2	
44	0920281003	メタル; 1	2	
45	BZ12035	ボルト 8.8 M12×35	4	
46	ONB6	グリースニップル B M6	2	
47	NSZ10	コガタナット 8 2シュ M10	3	
48	WSA10	バネザガネ 3ゴウ M10	3	
49	NZ12	ナット 8 2シュ M12	4	
50	WSA12	バネザガネ 3ゴウ M12	4	

THB2060 ヘーベーラ チャンバ



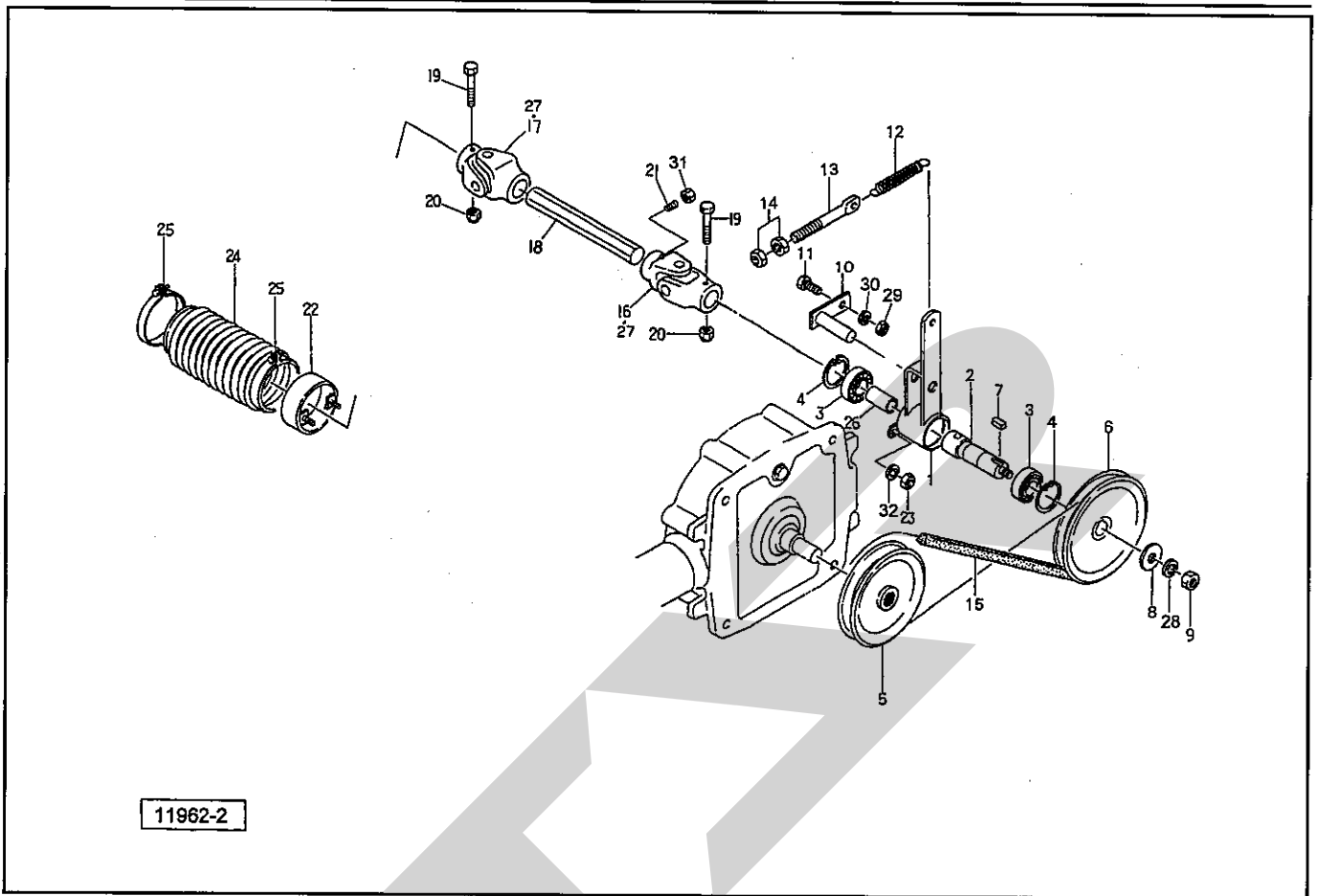
見出番号	部品番号	部 品 名 称	個数	備 考
1	073605G003	チャンバCP	1	
2	0674662003	ニードルガードCP	1	
3	066672500M	ガイド	2	
4	DC020	Cガタトメワ ジク 20	2	
5	000443200M	カクネボルト ; M10×35	2	
6	044098500M	ワッシャ ; 10	6	
7	NSZ10	コガタナット 8 2シュ M10	10	
8	BZ12060	ボルト 8.8 M12×60	2	
9	043062501M	レジスタプレート	2	
10	000450000M	カクネボルト ; M10×20	8	
11	0718772003	カバー	1	
12	BSPZ08020	コガタSWツキボルト 7 M8×20	5	
13	044097200M	ワッシャ ; 8	5	
14	067426100M	ブラケット	2	
15	BSZ10035	コガタボルト 7 M10×35	2	
16	071137200M	カバー	1	
17	NSZ10	コガタナット 8 2シュ M10	2	
18	WSA10	バネザガネ 3ゴウ M10	10	
19	NNF10	フランジナイロンナット M10	2	
20	044143100M	リフトロッドブラケットCP	1	
21	000451000M	カクネボルト ; M10×25	4	
22	NSZ10	コガタナット 8 2シュ M10	2	
23	068317000M	レバー	1	
24	068318000M	バー	1	
25	043234101M	ラッチスプリング	1	

THB2060 ヘーベーラ プランジャストッパ・ボトムドック



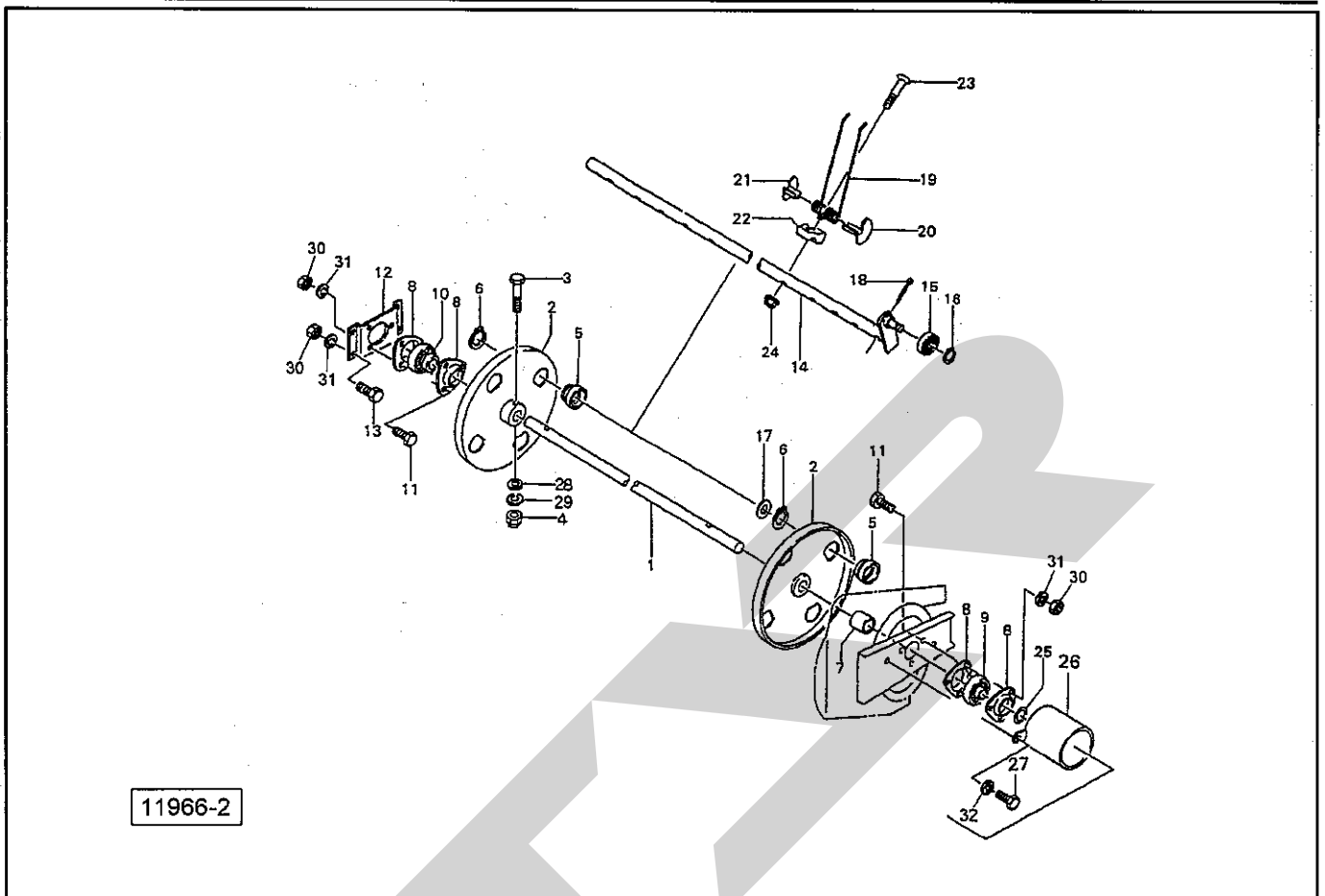
見出番号	部品番号	部品名称	個数	備考
1	066900100M	ボトムドック	1	
2	0669011000	ゴムプレート	1	
3	066902100M	プレート	1	
4	BSZ08020	コガタボルト 7 M8×20	2	
5	066903000M	スプリング	1	
6	066667200M	ピン	1	
7	WRA16	ヒラザガネ M16	2	
8	PC032032	ワリピン 3.2×32	4	
9	0717624003	ストッパCP	1	Ⓢ10付
10	0710034000	ブッシュ	1	
11	ONBS1	グリースニップル B PT1/8	1	
12	071763000M	ピンCP	1	
13	BSZ10030	コガタボルト 7 M10×30	1	
14	NSZ10	コガタナット 8 2シュ M10	1	
15	075989000M	ピン	1	
16	WRA12	ヒラザガネ M12	1	
17	066986000M	スプリング	1	
18	0671801000	ゴムプレート	1	
19	BSZ08045	コガタボルト 7 M8×45	2	
20	NNF08	フランジナイロンナット M8	2	
21	075991000M	ロットCP	1	
22	NZ12	ナット 8 2シュ M12	1	
23	075990000M	ブラケットCP	1	
24	NZ16	ナット 8 2シュ M16	1	
25	NSZ10	コガタナット 8 2シュ M10	1	

THB2060 ヘーベラ ピックアップドライブ



見出番号	部品番号	部品名称	個数	備考
1	0718384003	ブラケット	1	
2	0910891000	シャフト	1	
3	J6205LLU	ボールベアリング 6205LLU	2	
4	DHC052	Cガタトメワ アナ 52	2	
5	071840100M	Vプーリー; 7"CP	1	
6	071841100M	Vプーリー; 8"CP	1	
7	KFB08070200	ヘイコウキー カタマル 8×7×20	1	
8	072968100M	ワッシャ; 14	1	
9	NZ14	ナット 8 2シュ M14	1	
10	071842000M	ピンCP	1	
11	BSZ10025	コガタボルト 7 M10×25	1	
12	063275000M	スプリング	1	
13	043341501M	スプリングステー	1	
14	NZ12	ナット 8 2シュ M12	2	
15	VRB067	Vベルト B-67 (レッド)	1	
16	0710060000	ジョイント; 3	1	
17	0710070000	ジョイント; 4	1	
18	091091000M	シャフト	1	
19	BSZ10070	コガタボルト 7 M10×70	2	
20	NNF10	フランジナイロンナット M10	2	
21	TRK10025	6トメネジ 10.9 クボミ M10×25	1	
22	072332400M	ブラケットCP	1	
23	NSZ10	ナット 8 2シュ M10	2	
24	0669601000	ブーツ	1	
25	066961000M	ジザイクランプ; 150	2	

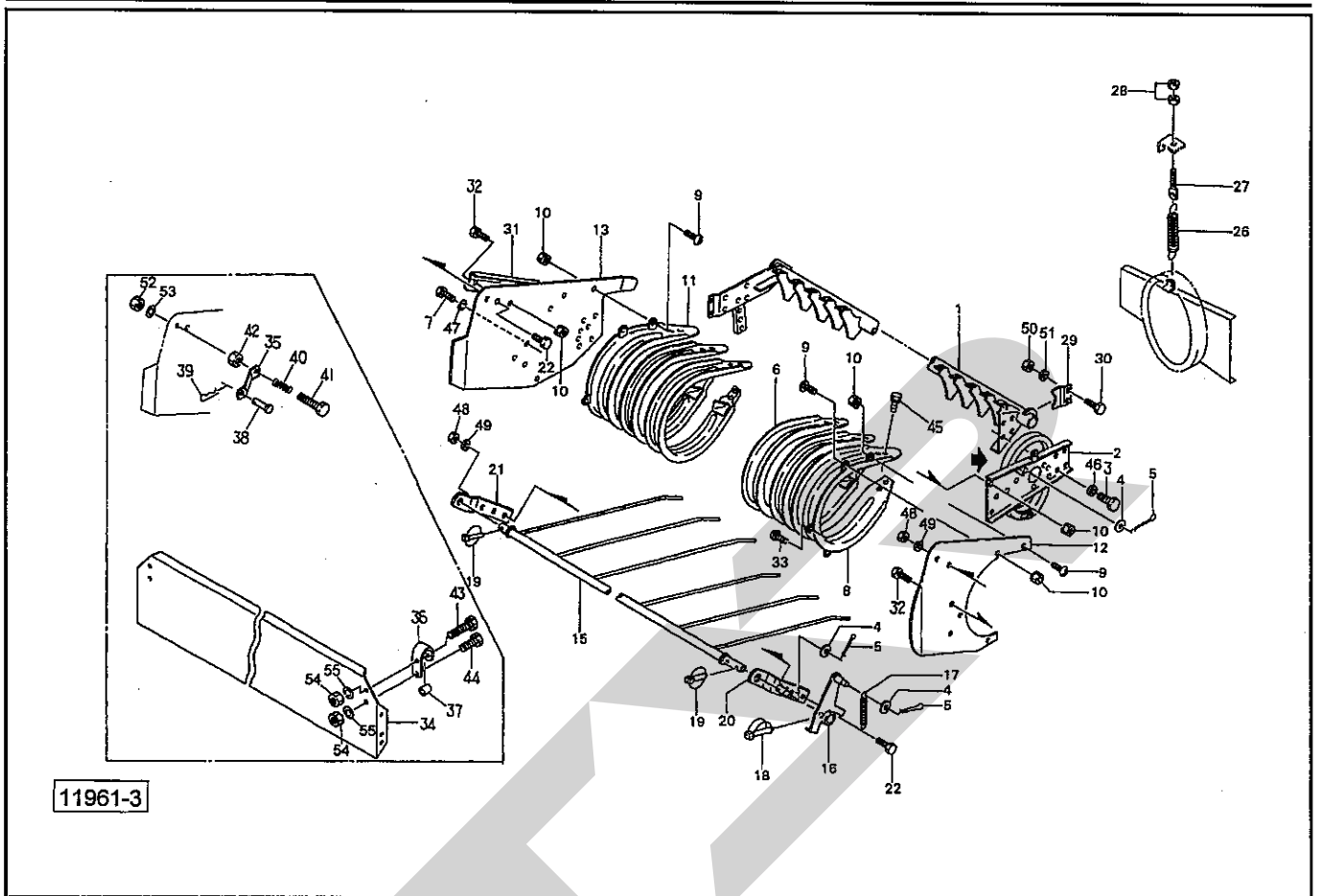
THB2060 ヘーベーラ リール



11966-2

見出番号	部品番号	部 品 名 称	個数	備 考
1	0710051000	シャフト	1	
2	0669652004	タインプレートCP	2	
3	BX10070	ボルト 10.9 M10×70	2	
4	NNF10	フランジナイロンナット M10	2	
5	0669417004	メタル	8	
6	DC050	Cガタトメワ ジク 50	8	
7	066942100M	カラー	1	
8	JPF206G	バイフランジ マル PF206	4	
9	JAS206	ユニットヨウベアリング AS206	1	
10	JAEL206	ユニットヨウベアリング AEL206	1	
11	BSZ10025	コガタボルト 7 M10×25	6	
12	066943200M	ブラケット	1	
13	BSZ10030	コガタボルト 7 M10×30	4	
14	0669674004	タインバーCP	4	
15	JSBX0126LLU	ユニットヨウベアリング SBX0126LLU	4	
16	DC012	Cガタトメワ ジク 12	4	
17	058256100M	ワッシャ	4	
18	PC050056	ワリピン 5×56	4	
19	0669481006	タイン	32	
20	066949200M	タインシュー ; 1	32	
21	066950100M	タインシュー ; 2	32	
22	066951100M	ホルダ	32	
23	066952000M	ボルト	32	
24	NNF08	フランジナイロンナット M8	32	
25	0668610000	シム	-	

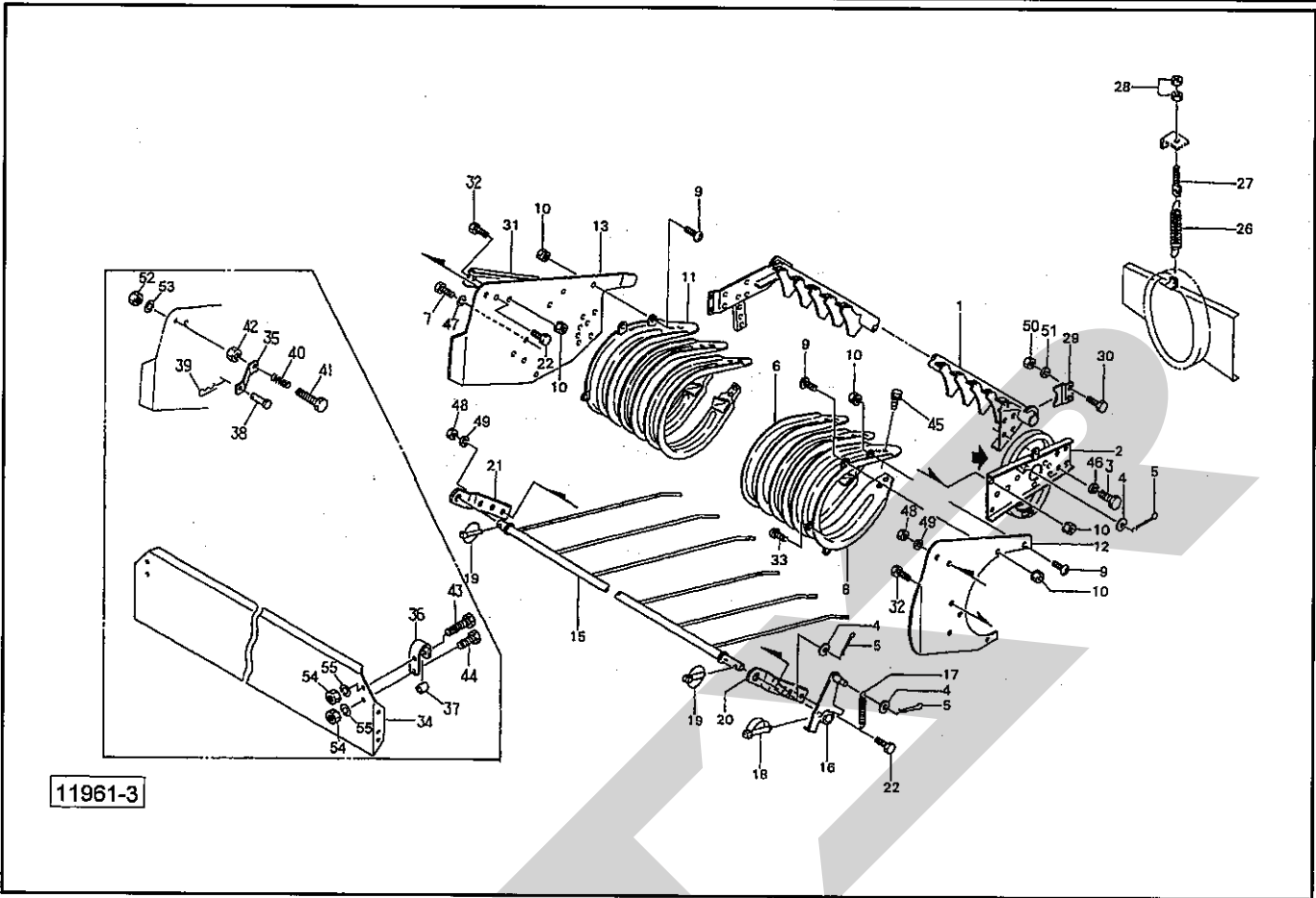
THB2060 ヘーベーラ ロータフレーム



11961-3

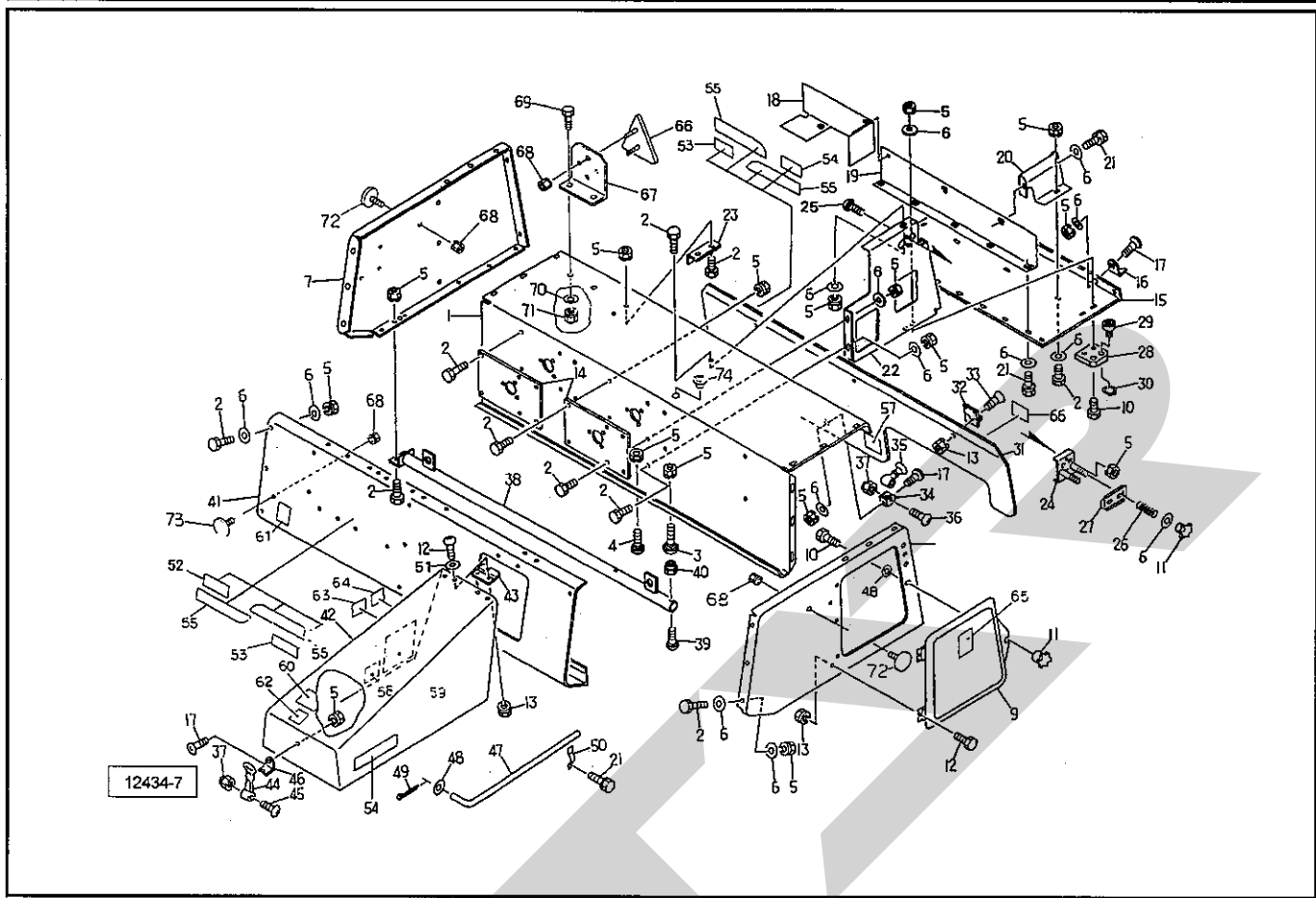
見出番号	部品番号	部 品 名 称	個数	備 考
1	0673215004	ロータフレームCP	1	
2	0673284004	カムCP	1	
3	BZ12025	ボルト 8.8 M12×25	4	
4	WRA14	ヒラザガネ M14	3	
5	PC032032	ワリピン 3.2×32	3	
6	0673321004	ロータフラッシュCP;M	15	
7	BSZ08016	コガタボルト 7 M8×16	3	
8	0673341004	ロータフラッシュCP;L	1	
9	CP08016	+ナベコネジ M8×16	8	
10	NSP08	コガタスプリングナット 4 M8	14	
11	0673361004	ロータフラッシュCP;R	1	
12	0673373004	プレート;L	1	
13	0673384004	プレート;R	1	
15	0673392004	クロープカバーCP	1	
16	067302300M	ブラケットCP	1	
17	067305000M	スプリング	1	
18	000453000M	デルタピン;9	1	
19	000739000M	リンチピン;9	2	
20	067306100M	ブラケットCP	1	
21	067307300M	ブラケット	1	
22	BSZ10025	コガタボルト 7 M10×25	4	
26	0673412006	スプリング	1	
27	043341501M	スプリングステー	1	
28	NZ12	ナット 8 2シュ M12	2	
29	067314000M	ブラケット	1	

THB2060 ヘーベラ ロータフレーム



見出番号	部品番号	部品名称	個数	備考
30	BSZ10030	コガタボルト 7 M10×30	2	
31	0683120004	ブラケット	1	
32	BSZ08016	コガタボルト 7 M8×16	5	
33	CP08020	+ナベコネジ M8×20	1	
Asy	46534Asy	エブロン(組)	1	オプション(34~44Asy)
34	0465281004	エブロンCP	1	オプション
35	046529100M	ブラケット	2	"
36	046530100M	ブラケット	2	"
37	046531100M	カラー	2	"
38	000062200M	ピン; B12×35	2	"
39	000087200M	ベータピン; 16×2.3	2	"
40	040883300M	スプリング	2	"
41	BXI10060	ボルト 10.9 ゼン M10×60	2	"
42	NSZ10	コガタナット 8 2シュ M10	2	"
43	BSZ10070	コガタボルト 7 M10×70	2	"
44	BSZ10020	コガタボルト 7 M10×20	2	"
45	BSPZ08016	コガタSWツキボルト 7 M8×16	68	
46	WSA12	バネザガネ 3ゴウ M12	4	
47	WSA08	バネザガネ 3ゴウ M8	3	
48	NSZ10	コガタナット 8 2シュ M10	4	
49	WSA10	バネザガネ 3ゴウ M10	4	
50	NSZ10	コガタナット 8 2シュ M10	2	
51	WSA10	バネザガネ 3ゴウ M10	2	
52	NSZ10	コガタナット 8 2シュ M10	2	
53	WSA10	バネザガネ 3ゴウ M10	2	

THB2060 ヘーベラ フィードハウジング

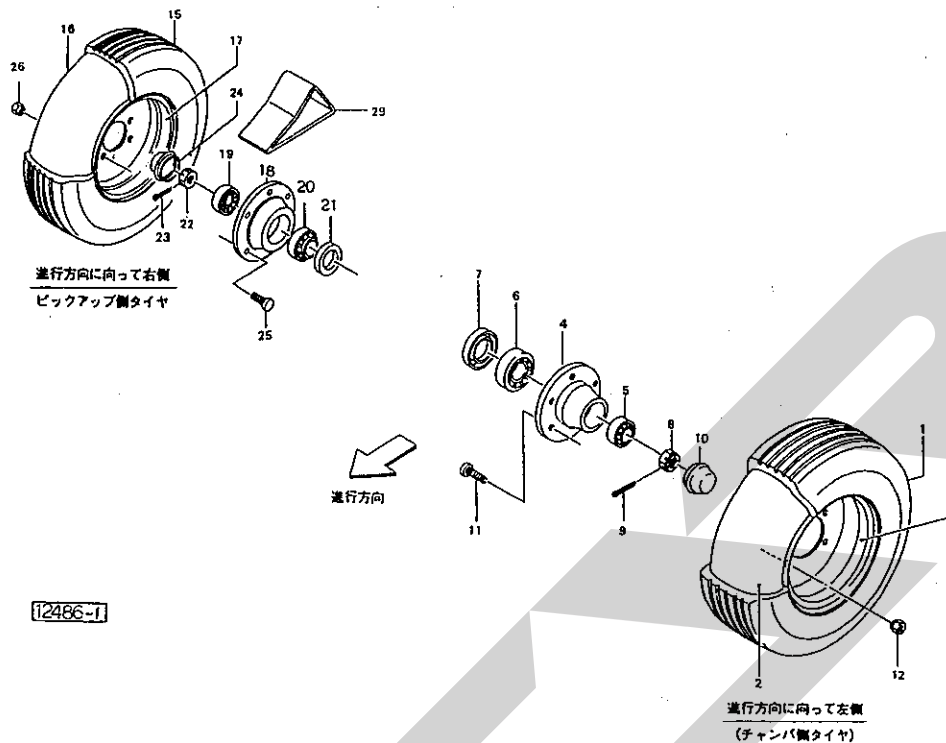


見出番号	部品番号	部品名称	個数	備考
1	0910934003	フィードハウジング	1	
2	BSZ08020	コガタボルト 7 M8×20	68	
3	BR08045	カクネマルB 4.6 1A M8×45	1	
4	055474000M	カクネボルト; M8×20	5	
5	NSP08	コガタスプリングナット 4 M8	82	
6	044097200M	ワッシャ; 8	76	
7	0717794003	サイドプレート; L	1	
8	0717804003	サイドプレート; R	1	
9	0671054003	カバー-CP	1	
10	BSZ08025	コガタボルト 7 M8×25	3	
11	0442890000	ニギリ; M8	3	
12	CP06016	ナナベコネジ M6×16	8	
13	NP06	スプリングナット M6	17	
14	0717780003	プレート	2	
15	0910940003	ボトムカバー	1	
16	043000400M	カバーロック; 1	2	
17	CP08020	ナナベコネジ M8×20	5	
18	0911260003	ツールボックスCP	1	
19	0910950003	トワインプレートCP; Re	1	
20	091096100M	トワインプレート; S	3	
21	BSPZ08020	コガタSWツキボルト 7 M8×20	13	
22	1020470003	トワインプレート	1	
23	067115100M	ガイドプレート	2	
24	067116000M	トワインテンショナ	1	
25	059483000M	カクネボルト; M8×25	2	

THB2060 ヘーベータ フィードハウジング

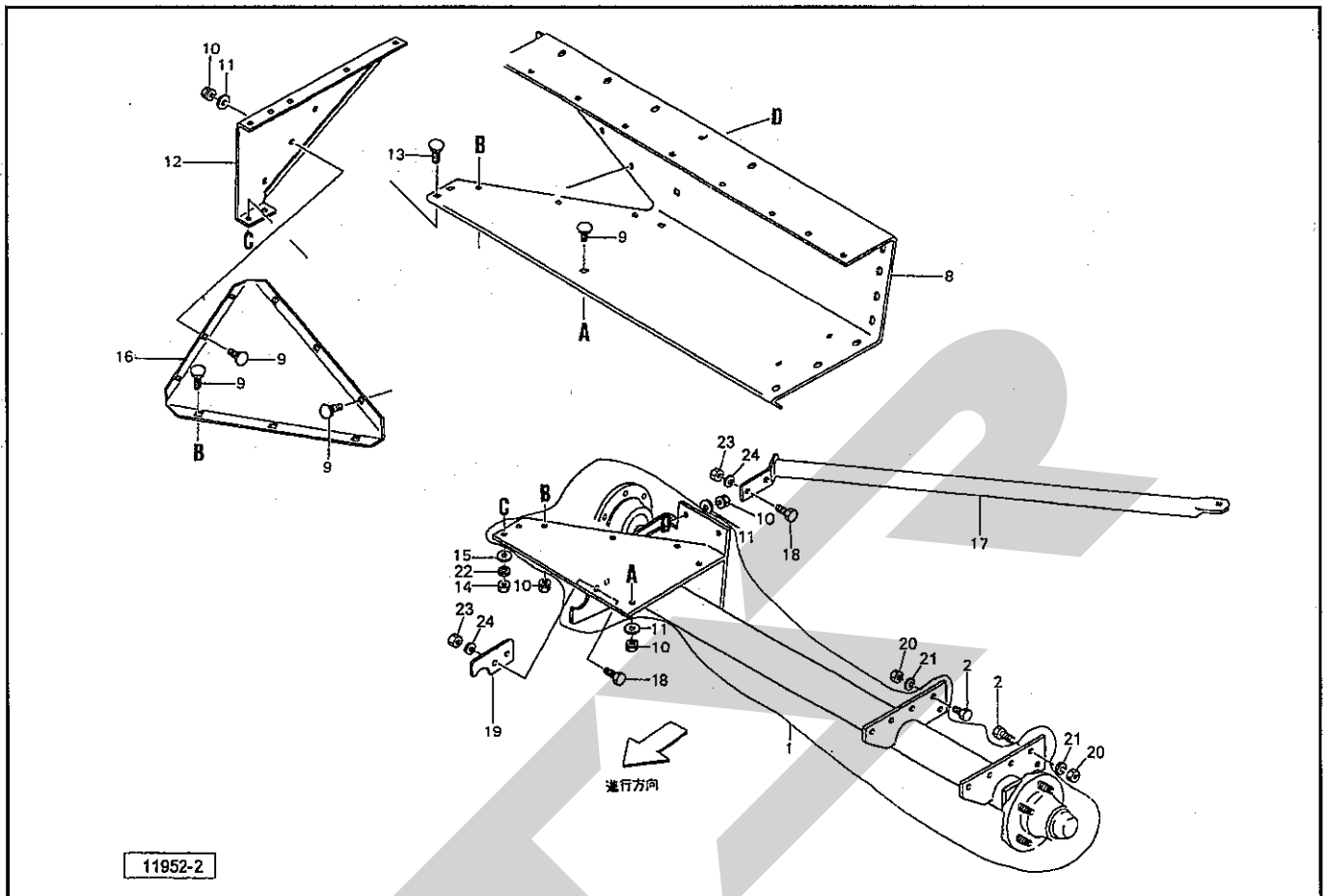
見出番号	部品番号	部 品 名 称	個数	備 考
26	067118000M	スプリング	2	
27	067119000M	テンションプレート	1	
28	067120100M	プレート	1	
29	066672500M	ガイド	2	
30	DC020	Cガタトメワ ジク 20	2	
31	0910970003	リヤカバー	1	
32	067122000M	チョウバン	3	
33	CM06016	+サラコネジ M6×16	9	
34	043001401M	カバーロック;2	2	
35	0665561000	ボンネットキャッチ	2	
36	CP06035	+ナベコネジ M6×35	2	
37	NNF06	フランジナイロンナット M6	3	
38	0671501003	ヘーガイドCP	1	
39	058275100M	カクネボルト;M12×60	2	
40	NNF12	フランジナイロンナット M12	2	
41	0910983003	フロントプレート	1	
42	0717873003	クランクカバーCP	1	
43	067139100M	チョウバン	2	
44	0671381000	ハンドルラバー	1	
45	CP06045	+ナベコネジ M6×45	1	
46	067136100M	ブラケット	1	
47	072343100M	ステー	1	
48	WRA08	ヒラザガネ M8	2	
49	PC025016	ワリピン 2.5×16	1	
50	044086201M	ステーホルダー	1	
51	WRA06	ヒラザガネ M6	4	
52	1339070000	STARマークラベル;40 (シンボルツキ)	1	
53	1223180000	ラベル;2000	2	
54	1339780000	STARマークラベル;40	2	
55	1232820000	ラベル;ストライプ	4	
56	1061740000	ラベル;ケイコク11	1	
57	1021761000	ラベル;トワイン	1	
58	1021791000	ラベル;チョウセイ	1	
59	1021821000	ラベル;タイミング	1	
60	1061640000	ラベル;ケイコク1	1	
61	1061650000	ラベル;ケイコク2	1	
62	1061660000	ラベル;ケイコク3	1	
63	1061670000	ラベル;ケイコク4	1	
64	1061680000	ラベル;ケイコク5	1	
65	1061710000	ラベル;ケイコク8	1	
66	0009301000	ハンシャキ;R-150TR	2	
67	109734200M	ブラケット;150TR	2	
68	NP05	スプリングナット M5	7	
69	BSZ08020	コガタボルト 7 M8×20	4	
70	WRA08	ヒラザガネ M8	4	
71	NSP08	コガタスプリングナット 4 M8	4	
72	0009341000	ハンシャキ;Y-60CI	2	
73	0009600000	ハンシャキ;W-60CI	1	
74	KMS011	アナヨウキャップ 11	1	

THB2060 ヘーベーラ タイヤ



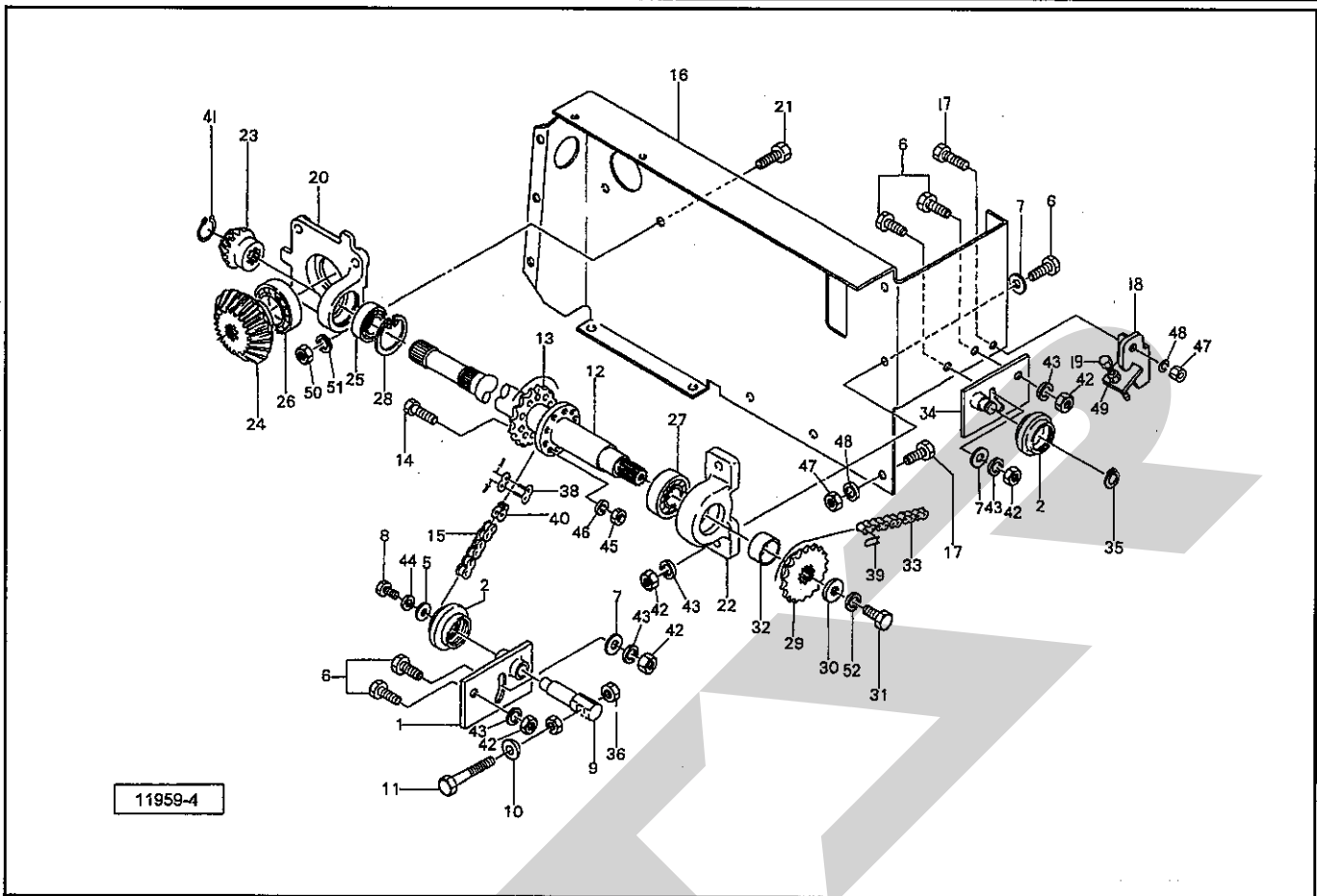
見出番号	部品番号	部 品 名 称	個数	備 考
1	0003790000	タイヤ; 10/80-12-6PR	1	
2	0003860000	チューブ; 10/80-12	1	
3	0008540000	ホイール; 7.00×12	1	
4	0008730004	ハブ; F62×80	1	
5	J30206	テーパローラベアリング 30206	1	
6	J30208	テーパローラベアリング 30208	1	
7	0008740000	シールワッシャ; 40×80	1	
8	000712000M	キャッスルナット; M24×1.5	1	
9	PC040032	ワリピン 4.0×32	1	
10	000415000M	キャップ; 62	1	
11	0008700000	ボルト; M16×1.5×45	5	
12	0008710000	ホイールナット; M16×1.5	5	
15	0003780000	タイヤ; 7.00-12-6PR	1	
16	0003850000	チューブ; 7.00-12	1	
17	0008530000	ホイール; 5J×12	1	
18	0008730004	ハブ; F62×80	1	
19	J30206	テーパローラベアリング 30206	1	
20	J30208	テーパローラベアリング 30208	1	
21	0008740000	シールワッシャ; 40×80	1	
22	000712000M	キャッスルナット; M24×1.5	1	
23	PC040032	ワリピン; 4.0×32	1	
24	000415000M	キャップ; 62	1	
25	0008700000	ボルト; M16×1.5×45	5	
26	0008710000	ホイールナット; M16×1.5	5	
29	1027371000	ホイールロック	1	

THB2060 ヘーバーラ シャジク



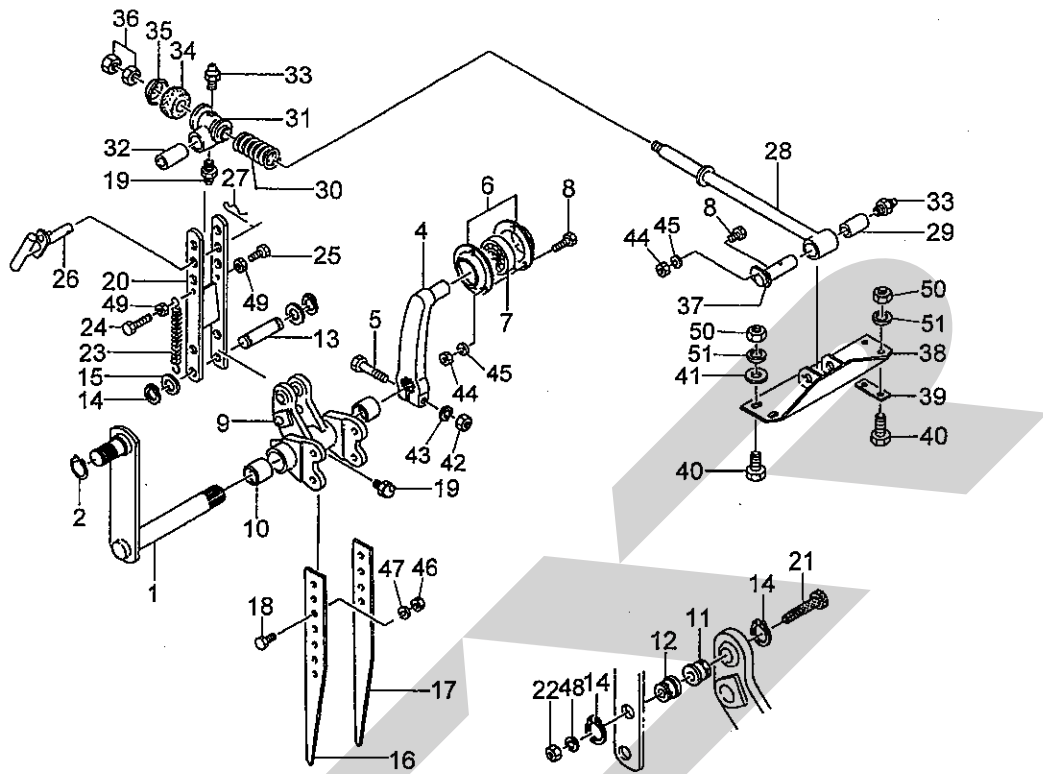
見出番号	部品番号	部品名称	個数	備考
1	1028541004	ハブツキシヤジクCP	1	
2	BZ12025	ボルト 8.8 M12×25	8	
8	0668474003	ボトムハウジング	1	
9	055474000M	カクネボルト ; M8×201	2	
10	NSP08	コガタスプリングナット 4 M8	12	
11	044097200M	ワッシャ ; 8	9	
12	0668482003	サイドウォール	1	
13	000451000M	カクネボルト ; M10×25	2	
14	NSZ10	コガタナット 8 2シュ M10	2	
15	044098500M	ワッシャ ; 10	2	
16	0668300003	コーナプレート ; 1	1	
17	0911002003	ステーCP	1	
18	BSZ10025	コガタボルト 7 M10×25	4	
19	066833000M	プレート	1	
20	NZ12	ナット 8 2シュ M12	8	
21	WSA12	バネザガネ 3ゴウ M12	8	
22	WSA10	バネザガネ 3ゴウ M10	2	
23	NSZ10	コガタナット 8 2シュ M10	4	
24	WSA10	バネザガネ 3ゴウ M10	4	

THB2060 ヘーベラ フォークドライブ



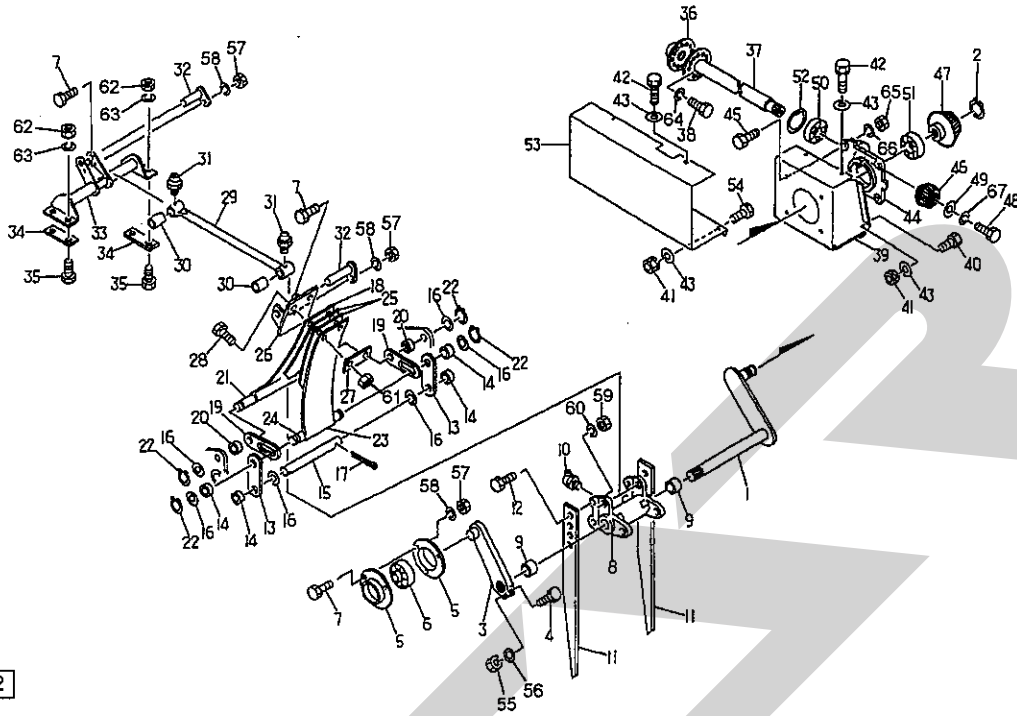
見出番号	部品番号	部 品 名 称	個数	備 考
1	0717352003	テンションアームCP	1	
2	081267000M	テンションローラCP	2	
5	044097200M	ワッシャ; 8	1	
6	BZ12035	ボルト 8.8 M12×35	6	
7	042783600M	ワッシャ; 12	4	
8	BSZ08016	コガタボルト 7 M8×16	1	
9	0717362000	ピン	1	
10	025266000M	キュウメンザガネ	1	
11	BXII12150	ボルト 10.9 ゼン M12×150	1	
12	0911033003	カウンタジクCP; 1	1	
13	0717381003	スプロケット	1	
14	BSZ10040	コガタボルト 7 M10×40	2	
15	LA60113	ローラチェーン 60×113L	1	⑧38・40付
16	0717759003	ブラケット	1	
17	BSZ10025	コガタボルト 7 M10×25	4	
18	093634100M	ブラケットCP	1	
19	BXII12060	ボルト 10.9 ゼン M12×60	1	
20	0717201003	ハウジング	1	
21	BSZ10030	コガタボルト 7 M10×30	4	
22	0717210003	ジクウケ	1	
23	0784720000	ベベルピニオン	1	
24	0784730000	ベベルギア	1	
25	J6206LLU	ボールベアリング 6206LLU	1	

THB2060 ヘーベラ インナフォーク



見出番号	部品番号	部 品 名 称	個数	備 考
1	0911020004	クランクCP	1	
2	DC030	Cガタトメワジク 30	1	
4	0717293004	アーム	1	
5	BSZ10060	コガタボルト 7 M10×60	1	
6	JPF204G	バイフランジ マル PF204	2	
7	JAS204	ユニットヨウベアリング AS204	1	
8	BSZ08020	コガタボルト 7 M8×20	4	
9	0721501004	リテーナ	1	⊙10・19付
10	0717700000	ブッシュ	2	
11	0671951000	シャープブッシュ	1	
12	0672031000	シャープブッシュ	1	
13	0671982000	ピン	1	
14	DC020	Cガタトメワジク 20	4	
15	057788100M	シム	2	
16	0727212004	フォーク；4	1	
17	0672291004	フォーク；3	1	
18	BZ12035	ボルト 8.8 M12×35	4	
19	ONBS1	グリースニップル B PT1/8	2	
20	0721481004	フォークアームCP	1	
21	0629691010	シャープボルト；M8×45	4	3ヶ予備品
22	NSZ08	コガタナット 8 2シュ M8	4	3ヶ予備品
23	044646301M	ホールドスプリング	2	
24	BSZ08040	コガタボルト 7 M8×40	1	
25	BSZ08030	コガタボルト 7 M8×30	1	

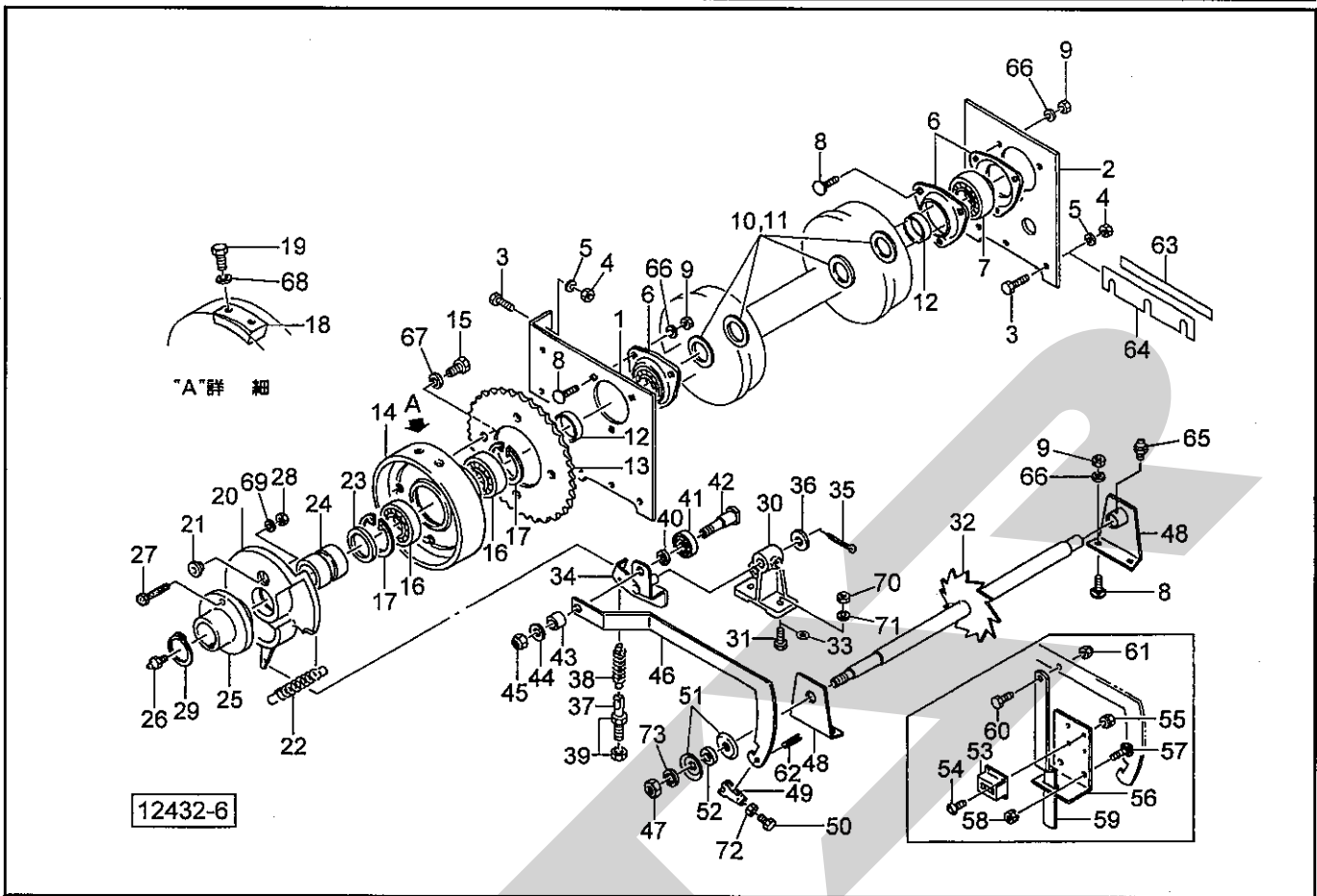
THB2060 ヘーベータ アウターフォーク



11965-2

見出番号	部品番号	部品名称	個数	備考
1	0911081004	クランクCP ; 2	1	
2	DC030	Cガタトメワ ジク 30	1	
3	0909671004	アーム ; 190	1	
4	BSZ10060	コガタボルト 7 M10×60	1	
5	JPF204G	バイフランジ マル PF204	2	
6	JAS204	ユニットヨウベアリング AS204	1	
7	BSZ08020	コガタボルト 7 M8×20	5	
8	0672361004	リテーナ	1	
9	0717700000	ブッシュ	2	
10	ONBS1	グリースニップル B PT1/8	1	
11	0671961004	フォーク ; 1	2	
12	BZ12035	ボルト 8.8 M12×35	4	
13	0672370004	プレート	2	
14	70B-2012	ドライメットブッシュ 20×23×12	4	
15	0672382000	ピン	1	
16	057788100M	シム	6	
17	PC050036	ワリピン 5×36	2	
18	0672392000	スプリング	1	
19	0672401004	プレート	2	
20	0568720000	カラー	2	
21	0672410000	ピン	1	
22	DC020	Cガタトメワ ジク 20	4	
23	0672421000	スプリング	1	
24	0672430000	ピン	1	
25	0672441000	スプリング	2	

THB2060 ヘーベラ ノッタドライブ

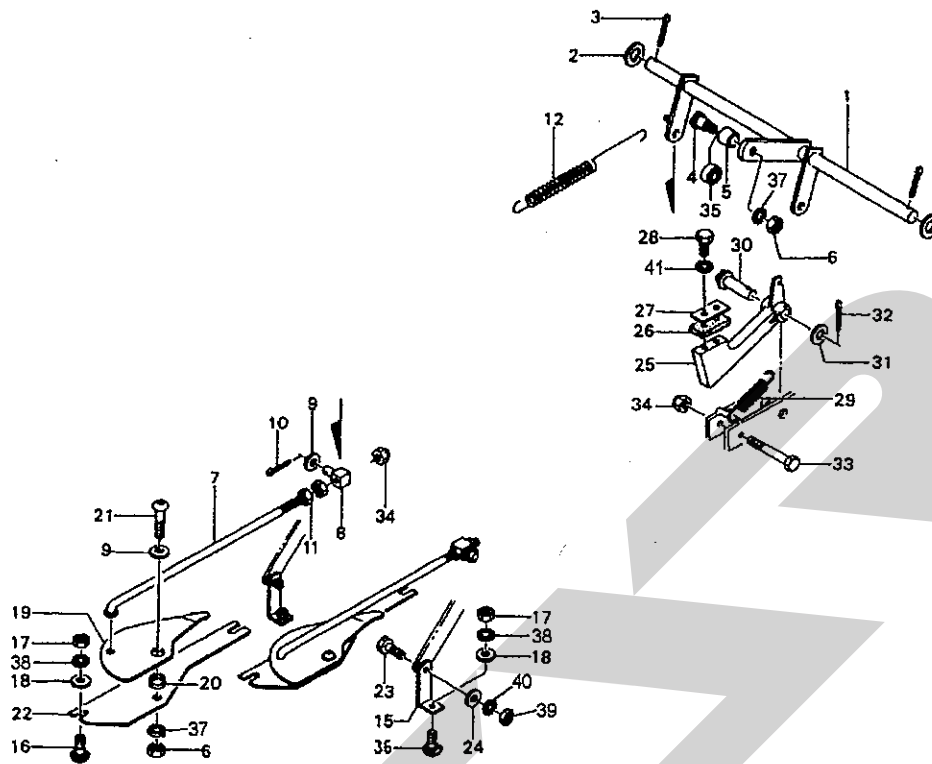


見出番号	部品番号	部品名称	個数	備考
1	0717480003	ブラケット	1	
2	0723381003	プレート	1	
3	BSZ10030	コガタボルト 7 M10×30	8	
4	NSZ10	コガタナット 8 2シュ M10	8	
5	WSA10	バネザガネ 3ゴウ M10	8	
6	JPF206G	バイフランジ マル PF206	4	
7	JAS206	ユニットヨウベアリング AS206	2	
8	000451000M	カクネボルト ; M10×25	10	
9	NSZ10	ナット 8 2シュ M10	10	
10	0668600000	シム	-	
11	0668610000	シム	-	
12	066650100M	カラー	2	
13	0717491003	スプロケット ; 36T	1	
14	0717241003	ノッタドライブハブ	1	
15	BSZ10025	コガタボルト 7 M10×25	4	
16	J6206LLU	ボールベアリング 6206LLU	2	
17	DHC062	Cガタトメワ アナ 62	2	
18	0431366010	パット	1	
19	BSZ08020	コガタボルト 7 M8×20	2	
20	0717252003	トリップカムCP	1	
21	0668701000	シャープッシュ	1	
22	043345400M	スプリング	1	
23	066871100M	カラー	1	
24	0668720000	カラー	1	
25	0717502000	シャボルトホルダ	1	

THB2060 ヘーベーラ ノッタドライブ

見出番号	部品番号	部 品 名 称	個数	備 考
26	ONAS1	グリースニップル A PT1/8	1	
27	0446912000	シャーボルト; M8×32 (STAR8)	4	3ヶ予備品
28	NSZ08	コガタナット 8 2シュ M8	4	3ヶ予備品
29	DC030	Cガタメワ ジク 30	1	
30	0668743003	トリップアームホルダ	1	
31	BSZ10035	コガタボルト 7 M10×35	2	
32	071754100M	メジャーホイールCP	1	
33	044098500M	ワッシャ; 10	2	
34	0717511003	トリップアームCP	1	
35	PC032032	ワリピン 3.2×32	1	
36	WRA16	ヒラザガネ M16	1	
37	043341501M	スプリングステー	1	
38	043343101M	スプリング	1	
39	NA12	ナット 4 2シュ M12	2	
40	0668792003	カラー	1	
41	J6201LLU	ボールベアリング 6201LLU	1	
42	0668783000	ボルト	1	
43	0433602013	カラー	1	
44	WRA10	ヒラザガネ M10	1	
45	NNF10	フランジナイロンナット M10	1	
46	0717532003	ホイールアームCP	1	
47	NZ12	ナット 8 2シュ M12	1	
48	071755300M	ブラケットCP	2	
49	066892100M	アジャスティングストップ	1	
50	BXI08030	ボルト 10.9 ゼン M8×30	1	
51	066887100M	ワッシャ	2	
52	043339401M	フリクションローラ	1	
Asy	90915Asy	カウンター (組) 旧Asy番号72132Asy	1	⑤53~61付 オプション
53	0668910000	カウンター	1	オプション
54	CP04016	ナベコネジ M4×16	4	"
55	NP04	スプリングナット M4	4	"
56	072132000M	ブラケット	1	"
57	055474000M	カクネボルト; M8×20	2	"
58	NSP08	コガタスプリングナット 4 M8	2	"
59	072133100M	ステー	1	"
60	BSZ08020	コガタボルト 7 M8×20	1	"
61	NNF08	フランジナイロンナット M8	1	"
62	PS080020	スプリングピン 8×20	1	
63	0668930000	シム	-	
64	0862590000	シム	-	
65	ONA6	グリースニップル A M6	2	
66	WSA10	バネザガネ 3ゴウ M10	10	
67	WSA10	バネザガネ 3ゴウ M10	4	
68	WSA08	バネザガネ 3ゴウ M8	2	
69	WSA08	バネザガネ 3ゴウ M8	4	3ヶ予備品
70	NSZ10	コガタナット 8 2シュ M10	2	
71	WSA10	バネザガネ 3ゴウ M10	2	
72	NSZ08	コガタナット 8 2シュ M8	1	
73	WSA12	バネザガネ 3ゴウ M12	1	

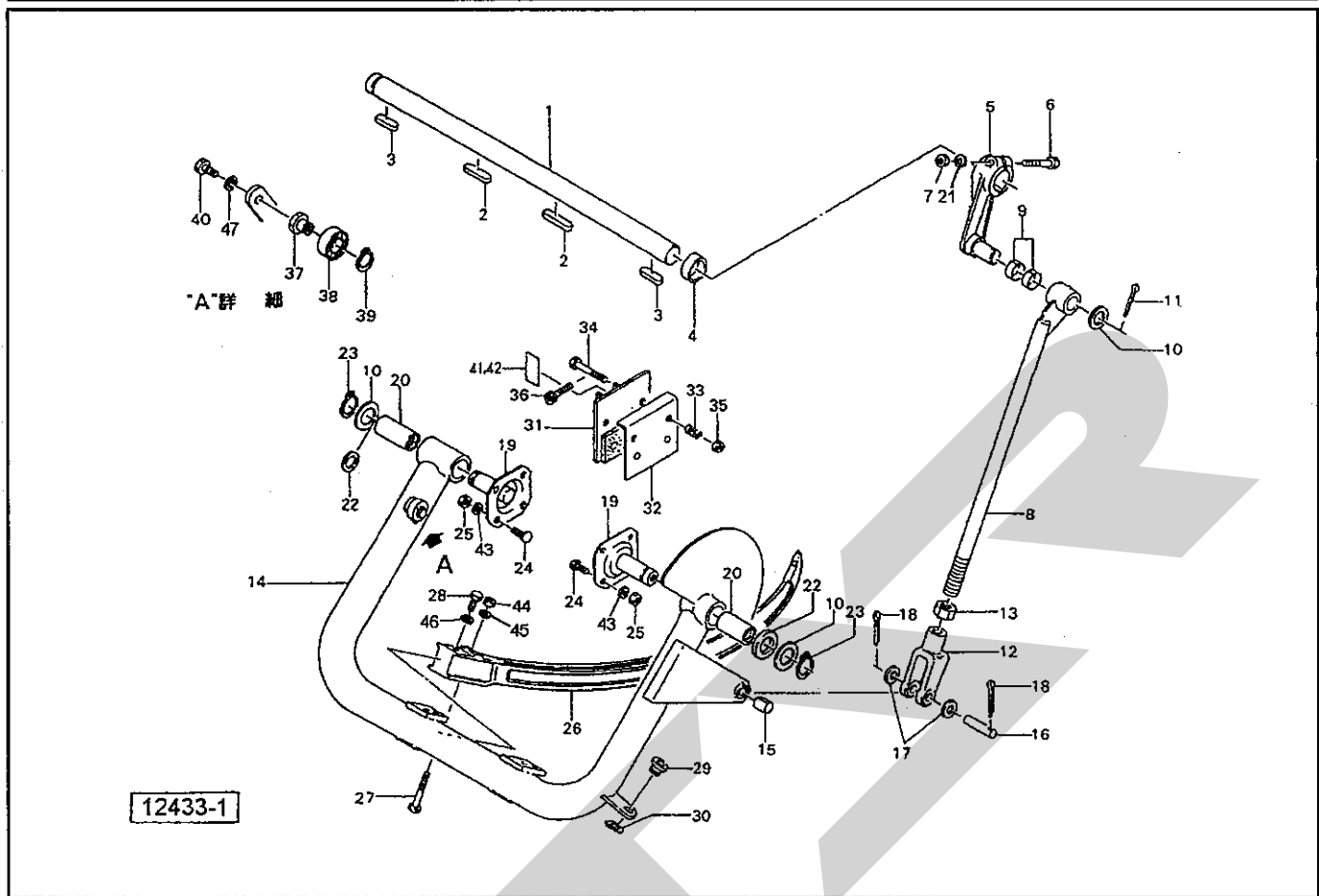
THB2060 ヘーバーラ フィンガー



10999-2

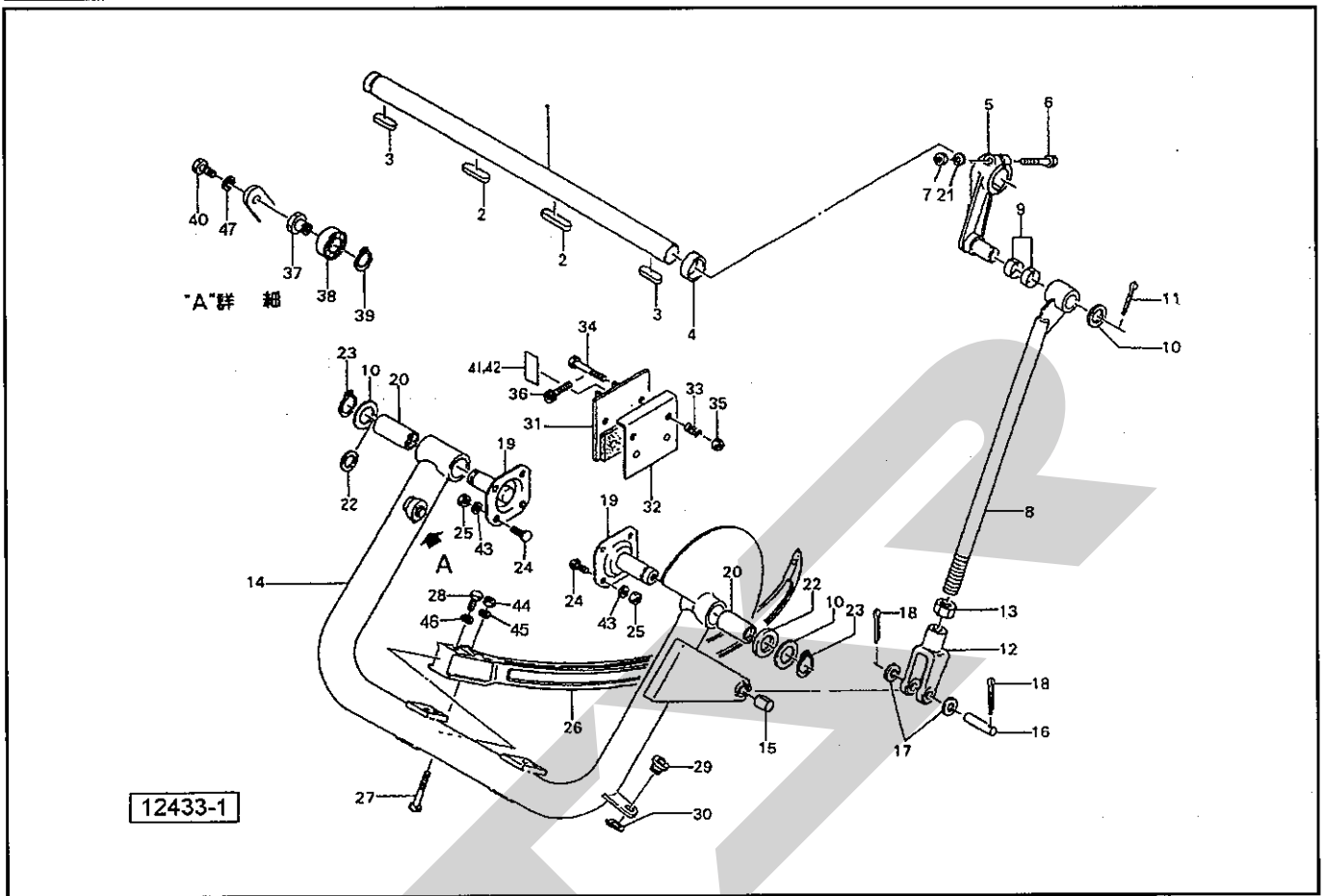
見出番号	部品番号	部品名称	個数	備考
1	066976500M	フィンガーシャフトCP	1	
2	057788100M	シム	—	
3	PC050036	ワリピン 5×36	2	
4	070958000M	ボルト	1	
5	070959000M	カラー	1	
6	NSZ10	コガタナット 8 2シュ M10	3	
7	066983300M	ロットCP	2	
8	066985100M	ブロック	2	
9	WRA10	ヒラザガネ M10	4	
10	PC032016	ワリピン 32×16	2	
11	NSZ08	コガタナット 8 2シュ M8	4	
12	066986000M	スプリング	1	
15	066987200M	ブラケット	2	
16	055474000M	カクネボルト; M8×20	4	
17	NSZ08	コガタナット 8 2シュ M8	6	
18	044097200M	ワッシャ; 8	6	
19	066988100M	トワインフィンガー	2	
20	066989100M	カラー	2	
21	073624200M	ロックワアナツキボタンボルト	2	
22	066990200M	ブラケット	2	
23	BSZ10035	コガタボルト 7 M10×35	2	
24	044098500M	ワッシャ; 10	2	
25	066991100M	トップドック	1	
26	0669011000	ゴムプレート	1	

THB2060 ヘーベラ ニードルドライブ



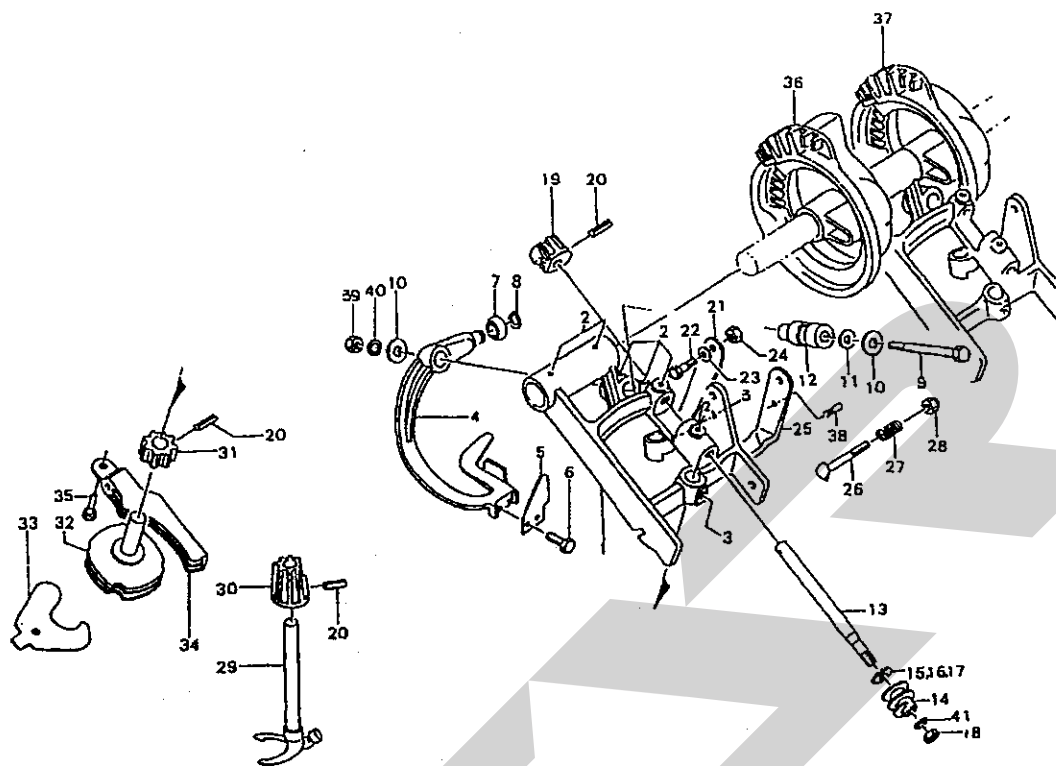
見出番号	部品番号	部品名称	個数	備考
1	0717420000	シャフト;ノック	1	
2	0666490000	キー	2	
3	KFC10080350	ヘイコウキー リョウマル 10×8×35	2	
4	066650100M	カラー	1	
5	0717222003	ドライブクランク	1	
6	BZ12060	ボルト 8.8 M12×60	1	
7	NZ12	ナット 8 2シュ M12	1	
8	088300100M	ロッドCP	1	Ⓢ9付
9	70B-2515	ドライメットブッシュ 25×28×15	2	
10	060807100M	ワッシャ	3	
11	PC050036	ワリピン 5×36	1	
12	066657100M	フォークエンド;M20	1	
13	NZ20	ナット 8 2シュ M20	1	
14	0717432004	ニードルヨークCP	1	Ⓢ15・20付
15	70B-1620	ドライメッシュブッシュ 16×18×20	1	
16	066667200M	ピン	1	
17	WRA16	ヒラザガネ M16	2	
18	PC032032	ワリピン 3.2×32	2	
19	0666680003	ブラケットCP	2	Ⓢ21付
20	0666910000	ブッシュ	2	
21	WSA12	バネザガネ 3ゴウ M12	1	
22	044214301M	ワッシャ	2	
23	DC025	Cガタトメワ ジク 25	2	
24	000450000M	カクネボルト;M10×20	8	
25	NSZ10	コガタナット 8 2シュ M10	8	

THB2060 ヘーベーラ ニードルドライブ



見出番号	部品番号	部品名称	個数	備考
26	0666901004	ニードル	2	
27	BSZ10080	コガタボルト 7 M10×80	2	
28	BSZ10035	コガタボルト 7 M10×35	4	
29	066672500M	ガイド	1	
30	DC020	Cガタトメワ ジク 20	1	
31	0666733000	ブレーキシュー-CP ; 1	1	
32	0666772000	ブレーキシュー-CP ; 2	1	
33	066679000M	スプリング	2	
34	BA10070	ボルト 4-6 M10×70	2	
35	NNF10	フランジナイロンナット M10	2	
36	BH08015	キャップB 10.9 M8×15	1	
37	071822000M	アダプタ	1	
38	J6203LLU	ボールベアリング 6203LLU	1	
39	DC017	Cガタトメワ ジク 17	1	
40	BSZ10025	コガタボルト 7 M10×25	1	
41	0721970000	シム	-	
42	0721980000	シム	-	
43	WSA10	バネザガネ 3ゴウ M10	8	
44	NSZ10	コガタナット 8 2シュ M10	2	
45	WSA10	バネザガネ 3ゴウ M10	2	
46	WSA10	バネザガネ 3ゴウ M10	4	
47	WSA10	バネザガネ 3ゴウ M10	1	

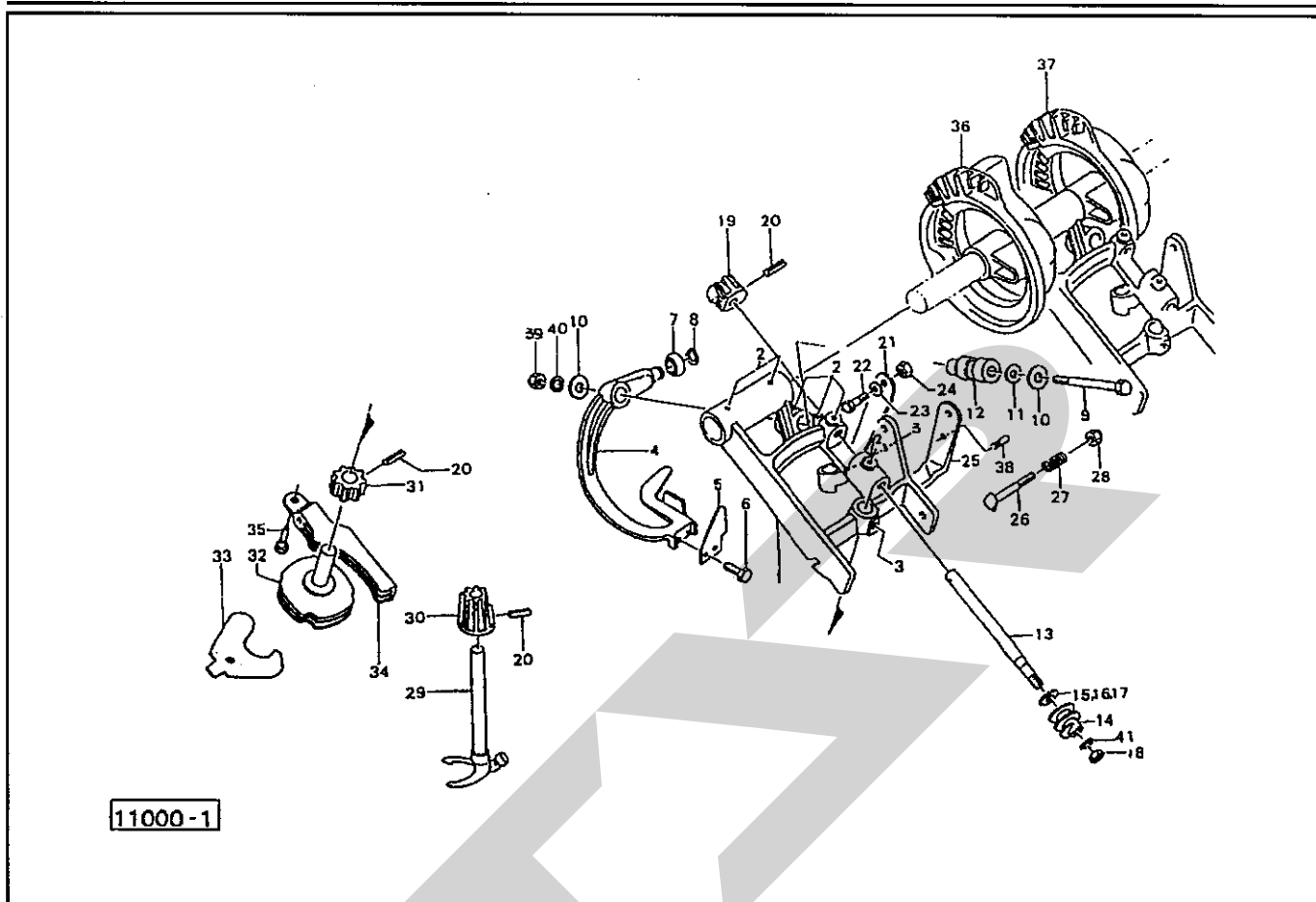
THB2060 ヘーバーラ ノッタ



11000-1

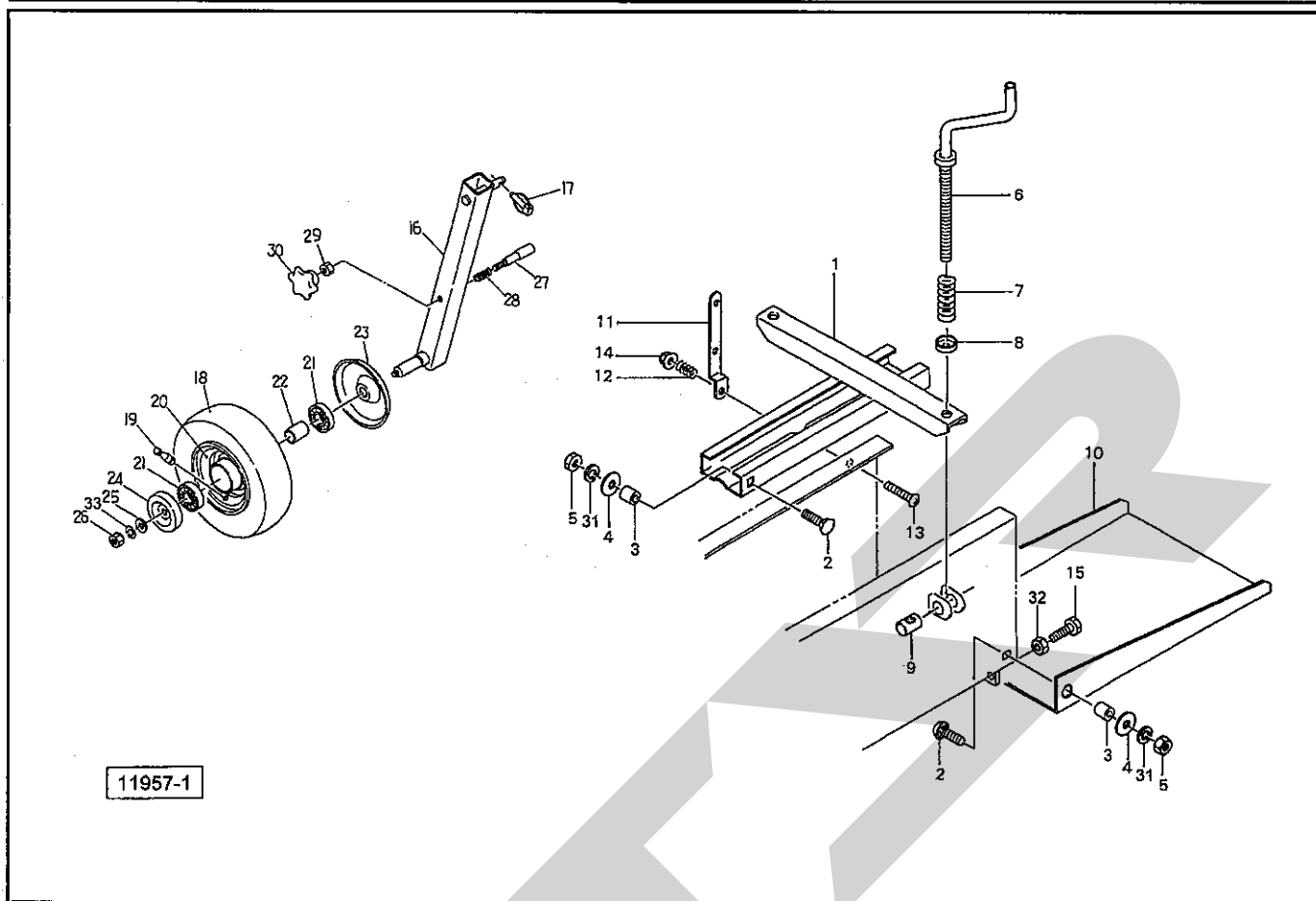
見出番号	部品番号	部品名称	個数	備考
Asy	55329Asy	ノッタ (組)	2	①1~35付
1	055329900M	ノッタフレーム	2	
2	EWK869932	SFツギテ 4×1/8	14	
3	EWK869935	LFツギテ 1/8	4	
Asy	55344Asy	ナイフアーム (組)	2	④4~12付
4	0553446003	ナイフアーム	2	
5	0553463000	トワインナイフ	2	
6	BA04012	ボルト 4.6 M4×12	4	
7	055345400M	ナイフアームローラ	2	
8	DC014	Cガタトメワ ジク 14	2	
9	BSZ08085	コガタボルト 7 M8×85	2	
10	044098500M	ワッシャ; 10	4	
11	0577451000	シム; φ18-φ8.5×0.4	-	
12	0553471000	ピボットピン	2	
Asy	55338Asy	シャフト (組)	2	①13~18付
13	055338500M	シャフト	2	
14	055337500M	ウォームギヤ	2	
15	0553392000	シム; φ25-φ14×0.4	-	
16	0577421000	シム; φ25-φ14×0.8	-	
17	0577431000	シム; φ25-φ14×1.6	-	
18	NZ10125	ナット 8 2シュ M10×1.25	2	
19	055340500M	ベベルピニオン	2	
20	PS050022	スプリングピン 5×22	6	

THB2060 ヘーベーラ ノッタ



見出番号	部品番号	部品名称	個数	備考
21	0553503006	ディスクスプリング	2	
22	BSZ10030	コガタボルト 7 M10×30	2	
23	WRA10	ヒラザガネ M10	2	
24	NSZ10	コガタナット 8 2シュ M10	2	
25	055348100M	ビルカム	2	
26	055351200M	ビルカムボルト	2	
27	055349300M	ビルカムスプリング	2	
28	NNF08	フランジナイロンナット M8	2	
29	0615115000	ノッタビルCP	2	
30	055336700M	ベベルピニオン	2	
31	055342600M	トワインディスクピニオン	2	
32	064451100M	トワインディスクCP	2	
33	064456100M	ディスククリーナ	4	
34	064447000M	ホルダCP	2	
35	055332100M	ホルダピン	2	
36	0553273003	バックギヤ (カムツキ)	1	
37	0553283003	バックギヤ (カムナシ)	1	
38	055330100M	ビルカムピン	2	
39	NSZ08	コガタナット 8 2シュ M8	2	
40	WSA08	バネザガネ 3ゴウ M8	2	
41	WSA10	バネザガネ 3ゴウ M10	2	

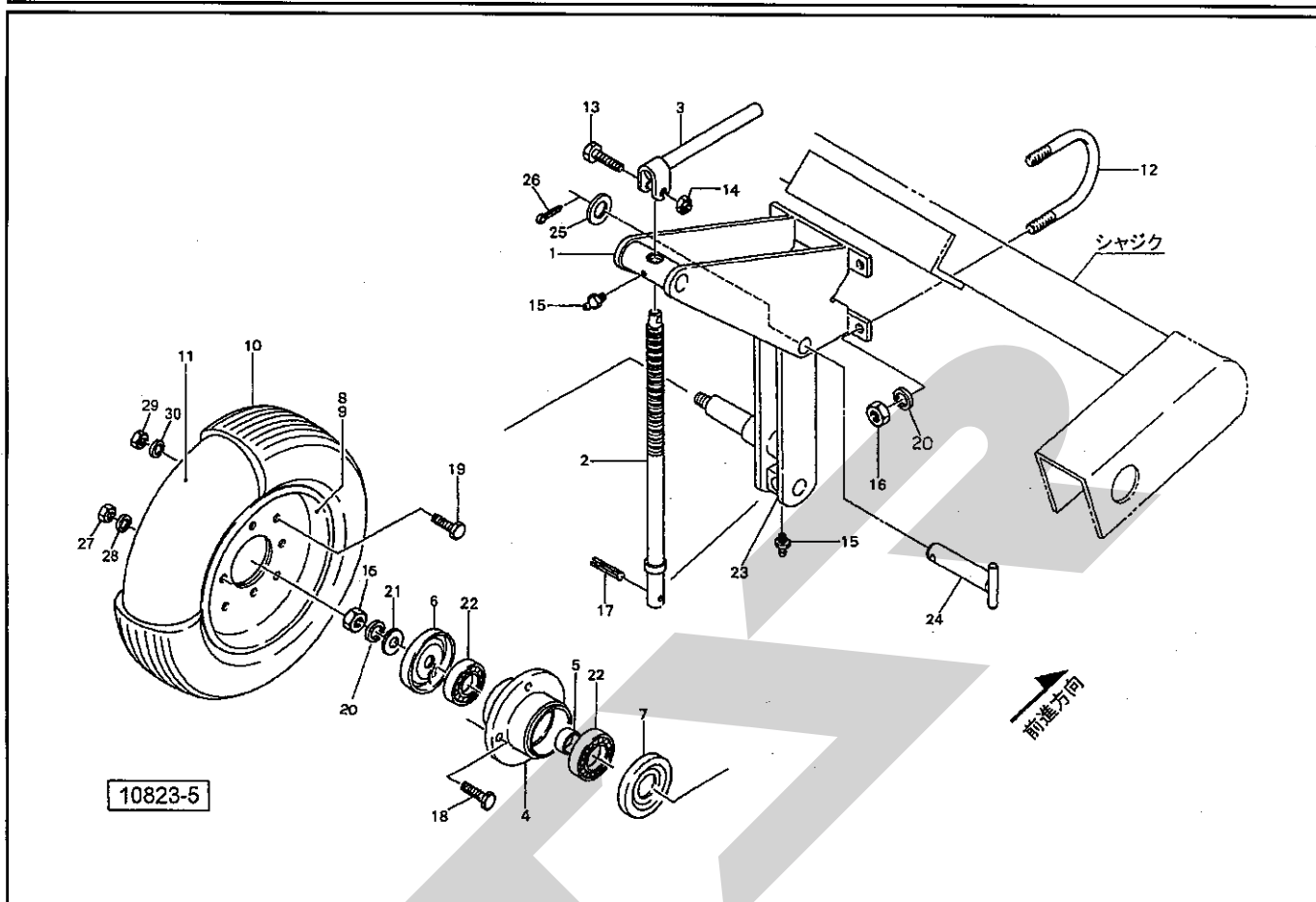
THB2060 ヘーベラ プレスバー・テールゲート、ゲージホイール



見出番号	部品番号	部品名称	個数	備考
1	0717560003	ベールプレスCP	1	
2	043067900M	カクネボルト; M10×30	4	
3	065257000M	カラー	4	
4	044098500M	ワッシャ; M10	4	
5	NSZ10	コガタナット 8 2シュ M10	4	
6	070791100M	プレスハンドルCP	2	
7	0707921000	スプリング	2	
8	071246000M	プレート	2	
9	070793000M	ピン	2	
10	0683213003	テールゲートCP	1	
11	066923100M	プレート	1	
12	040883300M	スプリング	1	
13	CP08045	ナベコネジ M8×45	1	
14	NNF08	フランジナイロンナット M8	1	
15	BXI12060	ボルト 10.9 ゼン M12×60	2	
Asy	87248Asy	ゲージホイール (組)	1	①16~30付
16	0872480004	ホイールシャフトCP	1	
17	000739000M	リンチピン; 9	1	
18	0005090000	タイヤ; 13×5.00-6-4PR	1	
19	RTR413	リムバルブステム TR413	1	
20	000504000C	ホイール; 3.50×6DC	1	
21	J6205LLU	ボールベアリング 6205LLU	2	
22	0812260000	カラー	1	
23	000525000M	キャップ	1	
24	000762000M	キャップ	1	

ABW5020

サポートホイール (オプション)



見出番号	部品番号	部品名称	個数	備考
1	0787140003	フレームCP	1	
2	070471100M	スピンドルCP	1	
3	070473000M	ハンドルCP	1	
4	0005221003	ハブ	1	
5	0694671000	カラー	1	
6	000764000M	キャップ	1	
7	070433200M	キャップ	1	
8	000448000C	ホイール; 3.50D-9DT	1	⑨9付
9	000449000C	ホイール; 3.50D-9DT (バルブ穴付)	1	
10	0579400000	タイヤ; 5.00-9-8PR	1	
11	0579410000	チューブ; 5.00-9	1	
12	044738001M	Uボルト	2	
13	BSZ08050	コガタボルト 7 M8×50	1	
14	NNF08	フランジナイロンナット M8	1	
15	ONA6	グリースニップル A M6	2	
16	NZ16	ナット 8 2シュ M16	5	
17	PS100040	スプリングピン 10×40	1	
18	BSZ10030	コガタボルト 7 M10×30	4	
19	BSZ12025	ボルト 8.8 M12×25	6	
20	WSA16	バネザガネ 3ゴウ M16	5	
21	000761100M	ワッシャ; 16	1	
22	J6206LLU	ボールベアリング 6206LLU	2	
23	0872731003	ブラケットCP	1	
24	044673200M	サポートホイールピン; 1	1	
25	WRA24	ヒラザガネ M24	1	

START

調 整

S-080702M

本 社	066-8555	千 歳 市 上 長 都 1 0 6 1 番 地 2	TEL0123-26-1123 FAX0123-26-2412
千 歳 営 業 所	066-8555	千 歳 市 上 長 都 1 0 6 1 番 地 2	TEL0123-22-5131 FAX0123-26-2035
豊 富 営 業 所	098-4100	天 塩 郡 豊 富 町 字 上 サ ロ ベ ッ 1 1 9 1 番 地 4 4	TEL0162-82-1932 FAX0162-82-1696
帯 広 営 業 所	080-2462	帯 広 市 西 2 2 条 北 1 丁 目 1 2 番 地 4	TEL0155-37-3080 FAX0155-37-5187
中 標 津 営 業 所	086-1152	標 津 郡 中 標 津 町 北 町 2 丁 目 1 6 番 2	TEL0153-72-2624 FAX0153-73-2540
花 巻 営 業 所	028-3172	岩 手 県 花 巻 市 石 鳥 谷 町 北 寺 林 第 11 地 割 120 番 3	TEL0198-46-1311 FAX0198-45-5999
仙 台 営 業 所	983-0013	宮 城 県 仙 台 市 宮 城 野 区 中 野 字 神 明 179-1	TEL022-388-8673 FAX022-388-8735
小 山 営 業 所	323-0158	栃 木 県 小 山 市 梁 2 5 1 2 - 1	TEL0285-49-1500 FAX0285-49-1560
岡 山 営 業 所	700-0973	岡 山 県 岡 山 市 下 中 野 7 0 4 - 1 0 3	TEL086-243-1147 FAX086-243-1269
熊 本 営 業 所	861-8039	熊 本 県 熊 本 市 長 嶺 南 1 丁 目 2 番 1 号	TEL096-381-7222 FAX096-384-3525
都 城 営 業 所	885-1202	宮 崎 県 都 城 市 高 城 町 穂 満 坊 1 0 0 3 - 2	TEL0986-53-2222 FAX0986-53-2233