

STAR

ハーベラー

部 品 表

製品コード	K49501
型 式	THB2070
部品供給型式	THB2070-03

- ・ 部品ご注文の際は、必ず部品供給型式をご連絡下さい。
- ・ 補用部品の一部には、まとめ・セット販売のみの部品があります。

株式会社IHIスター

部 品 表

部品のご注文について

1. 部品のご注文の際は、下記項目をご連絡ください。

- ① 製品名
- ② 部品供給型式 (型式)
- ③ 部品名称
- ④ 部品番号
- ⑤ 個 数

※部品供給型式は部品表表紙および本体に貼付の
ネームプレートに表示しています。

2. 個数欄の☐・☑は、以下のことを表しております。

☐…シムなど、組み込まれている個数が製品
個々により異なる部品。

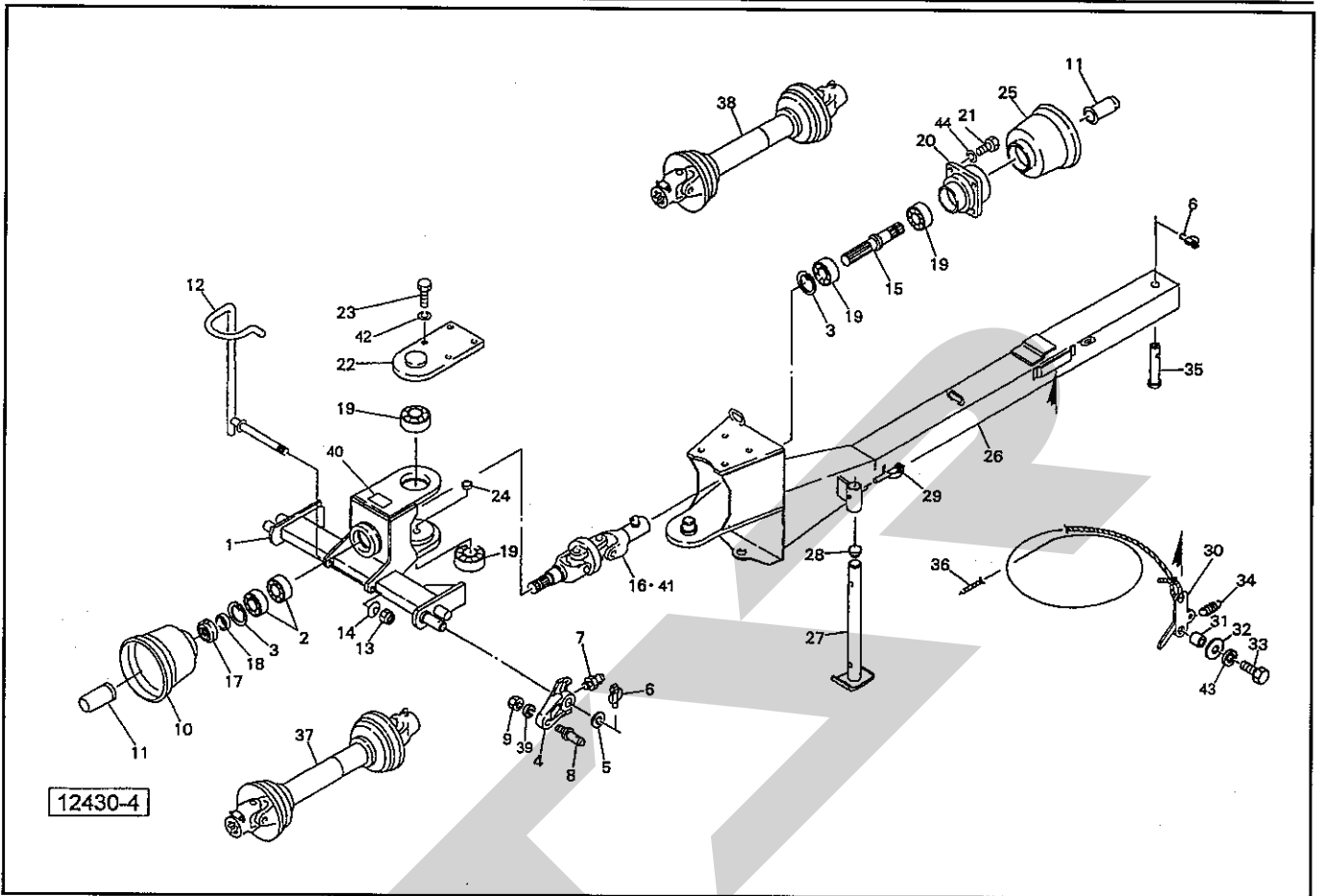
☑…アッセイ品に含まれる部品で、単品では
供給しない部品。

補修部品の供給年限について

この製品の補修用部品の供給年限 (期間) は、
製造打ち切り後9年です。ただし、供給年限内
であっても、特殊部品については納期などをご相談
させていただく場合もあります。

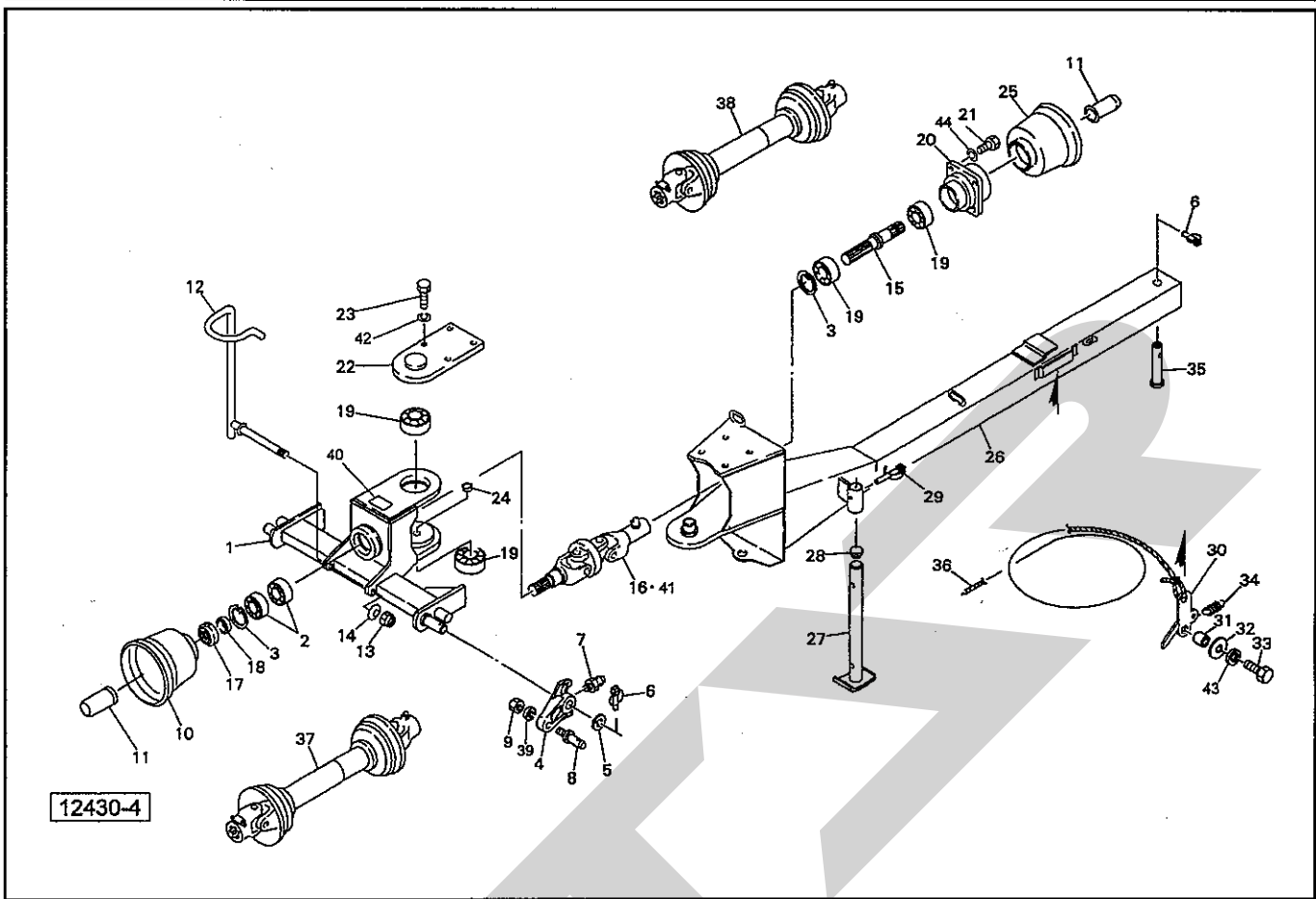
補修部品の供給は原則的には上記の供給年限で
終了しますが、供給年限経過後であっても、部品
供給のご要請があった場合は納期および価格につ
いてご相談させていただきます。

THB2070 ヘーベーラ 2Pフレーム・ドロバ



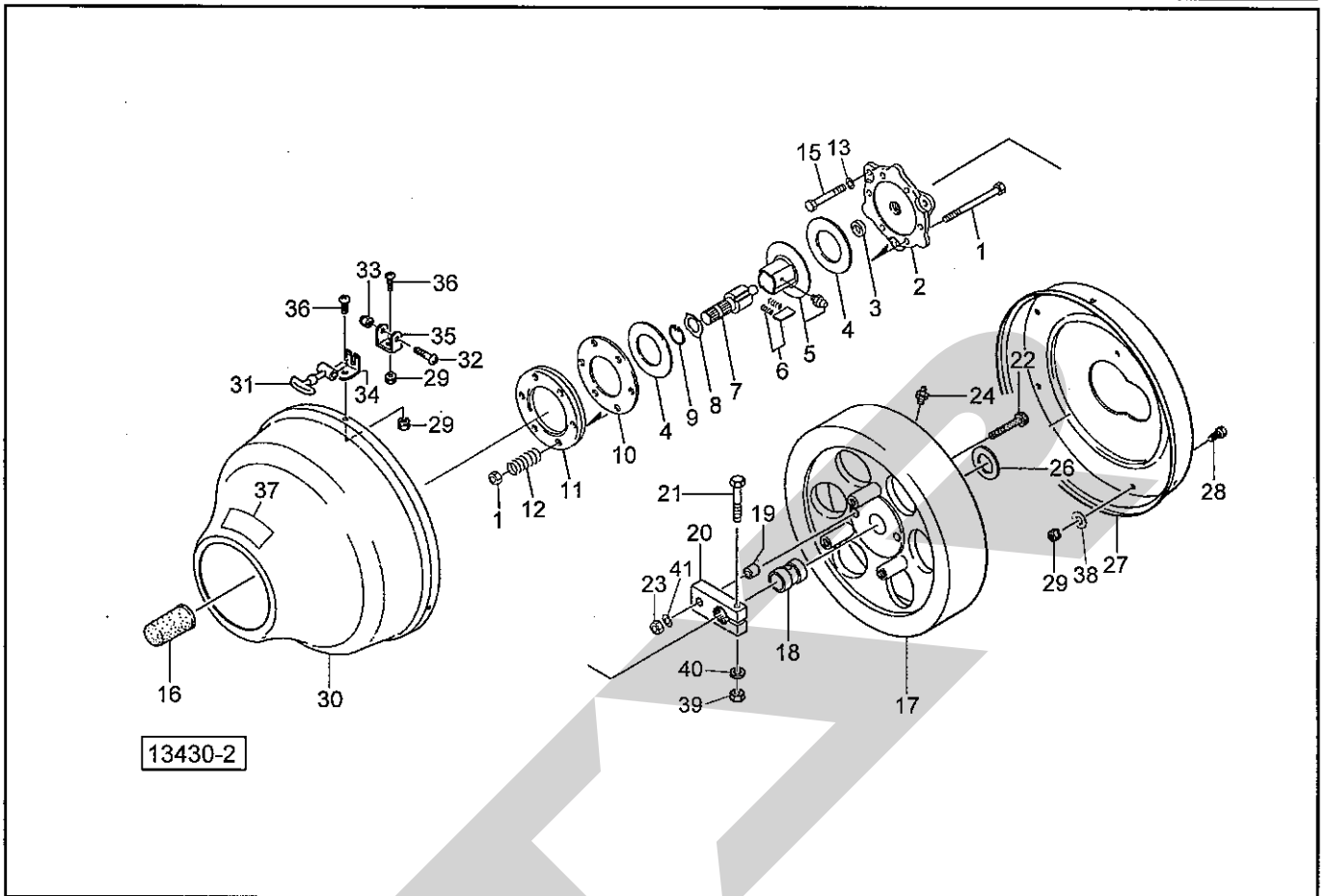
見出番号	部品番号	部 品 名 称	個数	備 考
1	1017543004	2PフレームCP	1	
2	J6208LLU	ボールベアリング 6208LLU	2	
3	DHC080	Cガタトメワ アナ 80	2	
4	0906771004	ローリンクブラケット	2	
5	090678000M	ワッシャ; 30×4.5	2	
6	000739000M	リンチピン; 9	3	
7	ONA6	グリースニップル A M6	2	
8	000006200M	ローリンクピン; O・I	2	
9	NAA22150	ナット 4 1シュ M22×1.50	2	
10	0639721000	PICカバー	1	
11	0000963000	PICキャップ; 35	2	
12	101764000M	ジョイントサポートCP	1	
13	NN16	ナイロンナット M16	1	
14	WCR1L16	サラバネザガネ 1シュケイ M16	3	
15	1028590000	PICシャフト	1	
16	1028581000	Hヨークユニット	1	
17	046336200M	カシメロックナット; M40×1.5	1	
18	074898100M	カラー	1	
19	J6307LLU	ベアリング 6307LLU	4	
20	0922603004	フランジ; F	1	
21	BSZ10030	コガタボルト 7 M10×30	4	
22	1017791004	プレートCP	1	
23	BZ14040	ボルト 8.8 M14×40	4	
24	KMS014	アナヨウキャップ 14	2	
25	0008230000	PICカバー; I	1	

THB2070 ヘーベラ 2Pフレーム・ドロバ



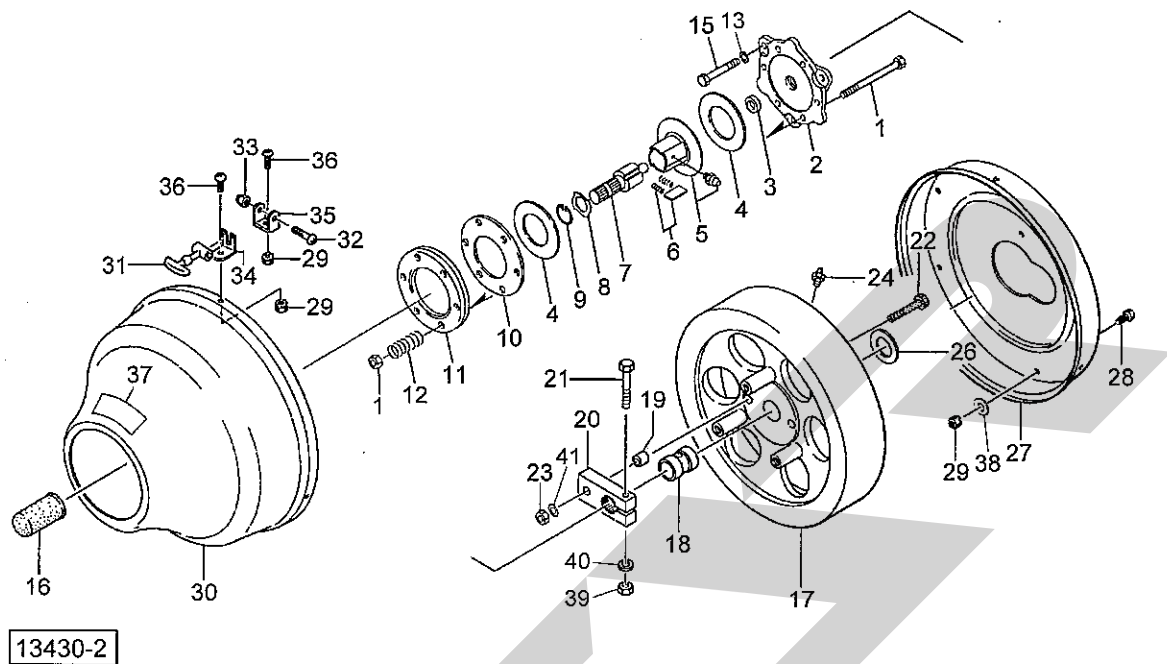
見出番号	部品番号	部品名称	個数	備考
26	1020032004	ドロバCP	1	
27	0007022004	スタンド; 350	1	
28	0008510000	キャップ; 28.6	1	
29	000453000M	デルタピン; 9	1	
30	071746700M	レバー	1	
31	071747000M	カラー	1	
32	042783600M	ワッシャ; 12	1	
33	BZ12040	ボルト 8.8 M12×40	1	
34	066783000M	スプリング	1	
35	071745200M	ピンCP	1	
36	0667842000	ロープ; 8×6500	1	
37	1397030000	パワージョイント; MD-50 (W)	1	
38	1397050000	パワージョイント; MD-60 (W)	1	
39	WS22	バネザガネ 2ゴウ M22	2	
40	1061701000	ラベル; ケイコク7	1	
41	JLAASY	スパイダ クミ LA AS270	2	
42	WSA14	バネザガネ 3ゴウ M14	4	
43	WSA12	バネザガネ 3ゴウ M12	1	
44	WSA10	バネザガネ 3ゴウ M10	4	

THB2070 ヘーベーラ クラッチ・フライホイール



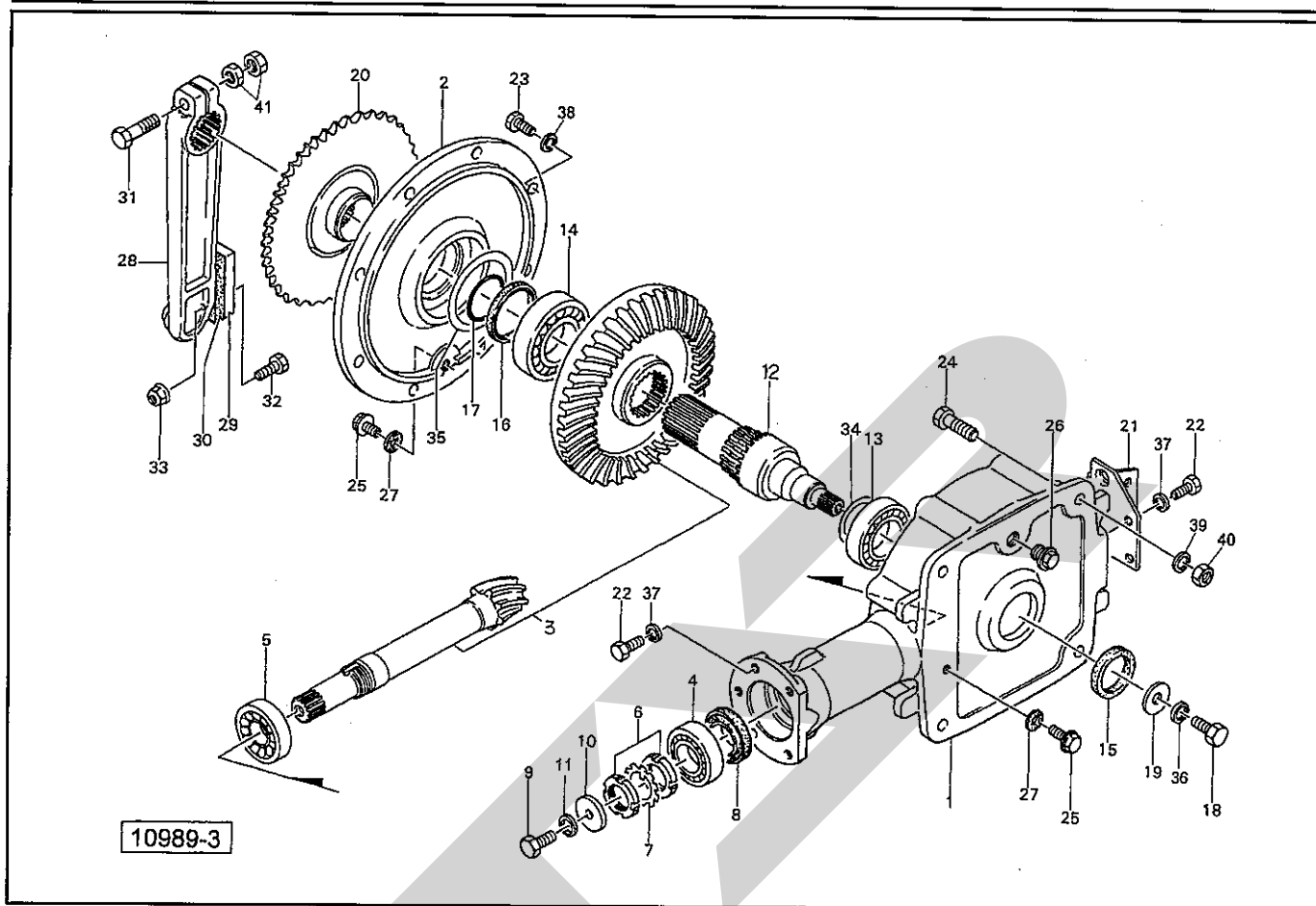
見出番号	部品番号	部品名称	個数	備考
Asy	1289460000	フリクションクラッチ; ERL-50	1	
1	1289460010	ボルト (ナット付)	6	
2	1289460020	プレッシャディスク	1	
3	1289460030	インナブッシュ	1	
4	1289460040	フリクションディスク; φ160	2	
5	1289460050	ドラムフランジ (グリースニップル付)	1	
6	1289460060	スプリングロック	2	
7	1289460070	センタシャフトブッシング	1	
8	1289460080	リタイニングリング	1	
9	1289460090	スナップリング	1	
10	1289460100	インナディスク	1	
11	1289460110	プレッシャディスク	1	
12	1289460120	スプリング; φ6	6	
13	WSA10	バネザガネ 3ゴウ M10	3	
15	BSZ10030	コガタボルト 7 M10×30	3	
16	0000963000	PICキャップ; 35	1	
17	1028522003	フライホイール	1	⑧18、19、24付
18	0717301000	ブッシュ	1	
19	0717311000	シャーボルトブッシュ; 20×20	2	
20	0717322003	シャーボルトホルダ	1	
21	BX10065	ボルト 10.9 M10×65	1	
22	0440284000	シャーボルト; M10×55	6	5ヶ予備品
23	NSZ10	コガタナット 8 2シュ M10	6	5ヶ予備品
24	ONAS1	グリースニップル A PT1/8	1	

THB2070 ヘーベラ クラッチ・フライホイール



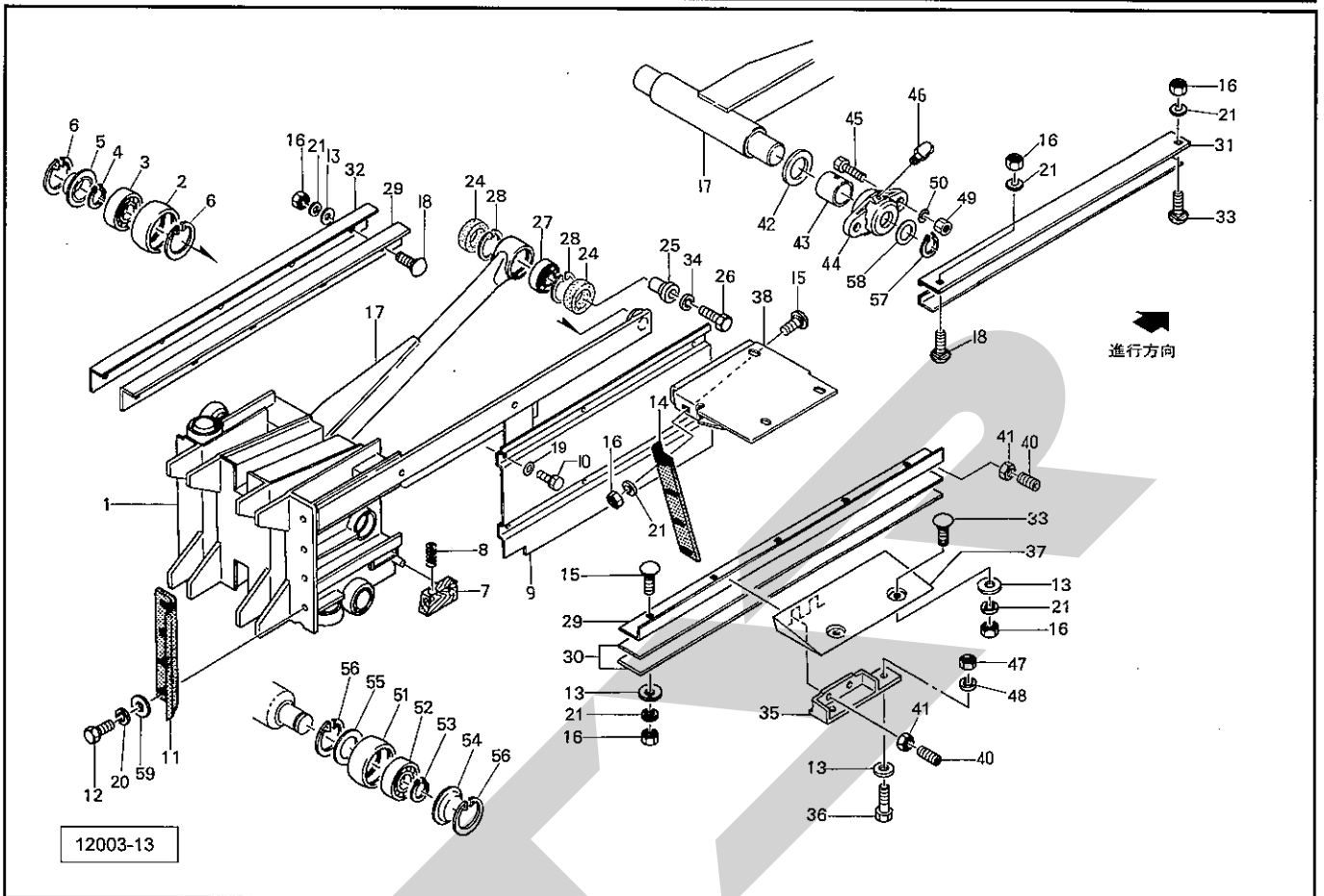
見出番号	部品番号	部品名称	個数	備考
26	035145400M	ワッシャ; φ60	1	
27	0666290003	フライホイールカバー; RE	1	
28	BSZ08020	コガタボルト 7 M8×20	4	
29	NSP08	コガタスプリングナット 4 M8	10	
30	0666280003	フライホイールカバー; F	1	
31	0665561000	ボンネットキャッチ	3	
32	CP06035	+ナベコネジ M6×35	3	
33	NNF06	フランジナイロンナット M6	3	
34	043000400M	カバーロック; 1	3	
35	043001400M	カバーロック; 2	3	
36	CP08016	+ナベコネジ M8×16	6	
37	1061690000	ラベル; ケイコク6	1	
38	044097200M	ワッシャ; 8	4	
39	NUZ10	Uナット 8 M10	1	
40	WSA10	バネザガネ 3ゴウ M10	1	
41	WSA10	バネザガネ 3ゴウ M10	6	5ヶ予備品

THB2070 ヘーバーラ ギヤボックス



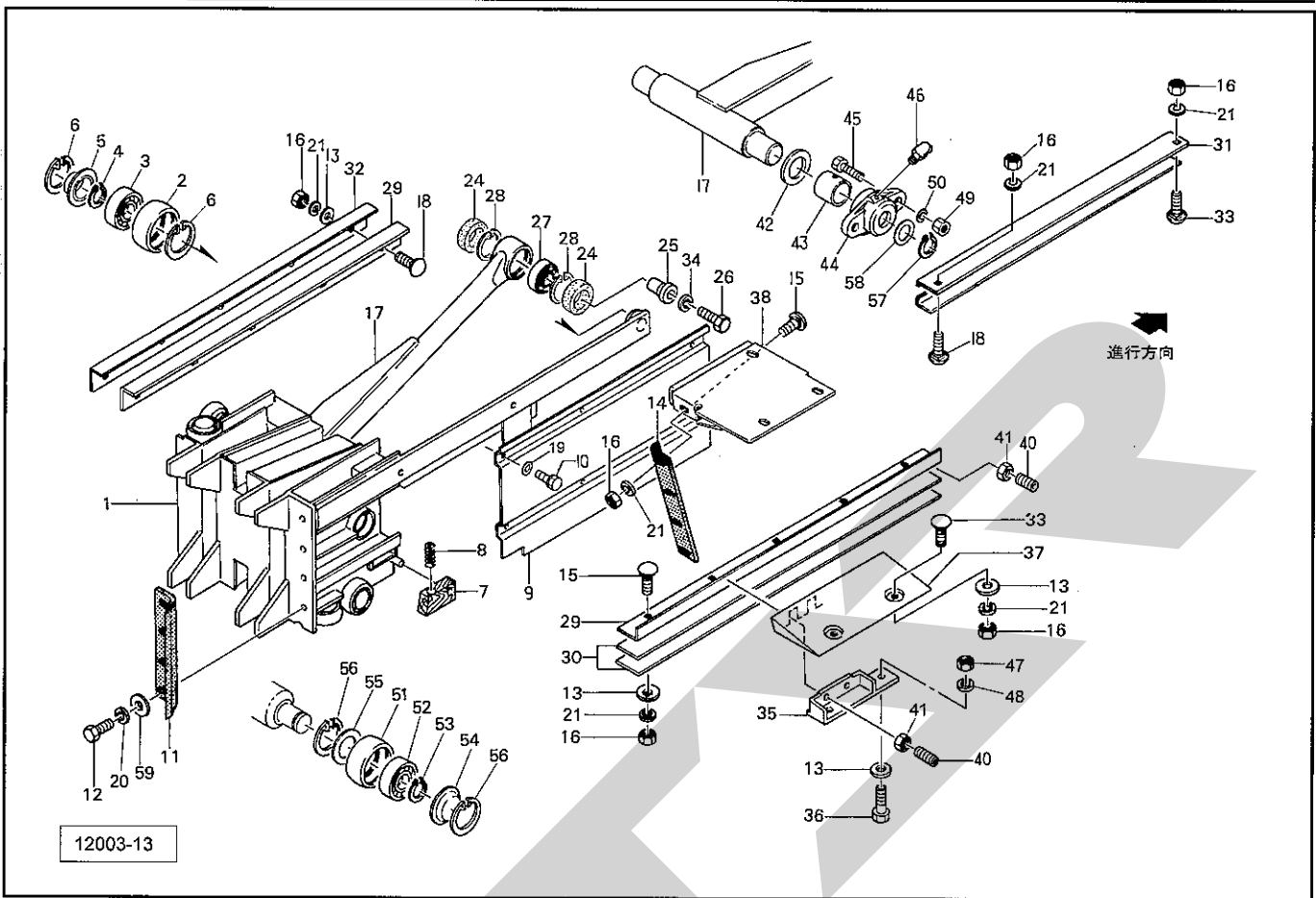
見出番号	部品番号	部 品 名 称	個数	備 考
1	1459250003	ギヤボックス	1	
2	1459260003	サイドカバー	1	
3	1453340002	ベベルギヤ・ピニオン (セット)	1	
4	J6208LLU	ボールベアリング 6208LLU	1	
5	J32208	テーパローラベアリング 32208	1	
6	AN08	ベアリングナット AN08	2	
7	AW08	ベアリングワッシャ AW08	1	
8	D407210	オイルシール D40×72×10	1	
9	BZ14030	ボルト 8.8 M14×30	1	
10	066592100M	ワッシャ	1	
11	WSA14	バネザガネ 3ゴウ M14	1	
12	0717133000	シャフト	1	
13	J6210	ボールベアリング 6210	1	
14	J6212	ボールベアリング 6212	1	
15	D50659	オイルシール D50×65×9	1	
16	D7510010	オイルシール D75×100×10	1	
17	ORG060	Oリング G-60	1	
18	BZ12025	ボルト 8.8 M12×25	1	
19	067931100M	ワッシャ ; 12	1	
20	0717335003	スプロケットCP	1	
21	1453330003	アングル	1	
22	BSZ10025	コガタボルト 7 M10×25	9	
23	BX10030	ボルト 10.9 M10×30	11	
24	BZ14045	ボルト 8.8 M14×45	4	
25	000338000M	プラグ ; M10	2	

THB2070 ヘーベーラ プランジャ



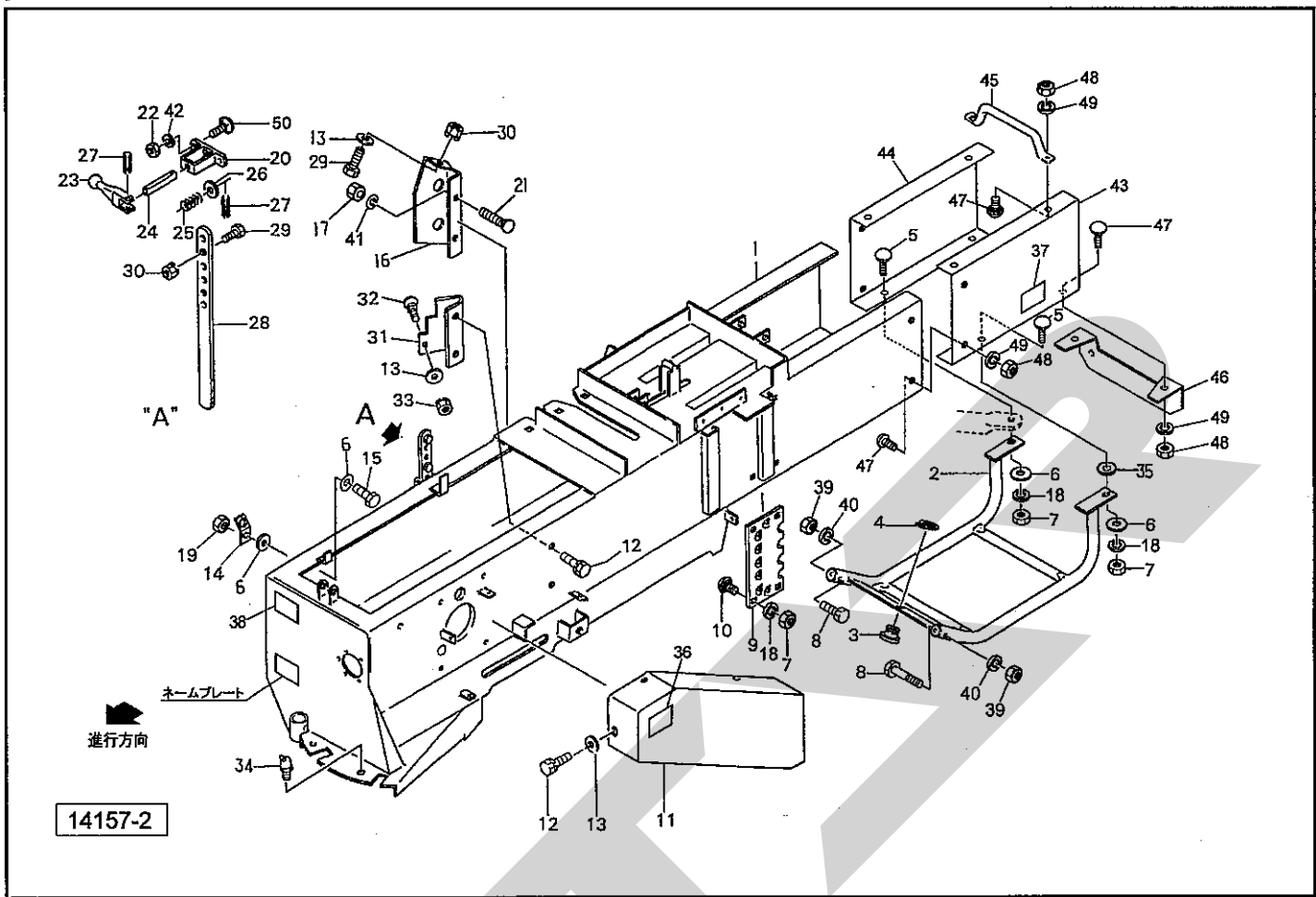
見出番号	部品番号	部品名称	個数	備考
1	1454412003	プランジャCP	1	
2	0670292000	ローラ ; 62	1	
3	J6204LLUJ	ボールベアリング 6204LLU	1	
4	DC020	Cガタトメワ ジク 20	1	
5	067030200M	シールハウジング	1	
6	DHC047	Cガタトメワ アナ 47	2	
7	0670310000	スクレーパ	1	
8	067032100M	スプリング	1	
9	0718314003	プランジャカバー	1	
10	BSPZ08020	コガタSWツキボルト 7 M8×20	6	
11	1454330006	プランジャナイフ	1	
12	BSZ10030	コガタボルト 7 M10×30	4	
13	044098500M	ワッシャ ; 10	16	
14	1454340006	チャンパナイフ	1	
15	000443200M	カクネボルト ; M10×35	9	
16	NSZ10	コガタナット 8 2シュ M10	18	
17	0920241003	コネクティングロッドCP ; 1	1	
18	043067900M	カクネボルト ; M10×30	6	
19	WRA08	ヒラザガネ M8	6	
20	WSA10	バネザガネ 3ゴウ M10	4	
21	WSA10	バネザガネ 3ゴウ M10	18	
24	GM50725	オイルシール ; GM50×72×5	2	
25	071836400M	アダプタ	1	

THB2070 ヘーベータ プランジャ



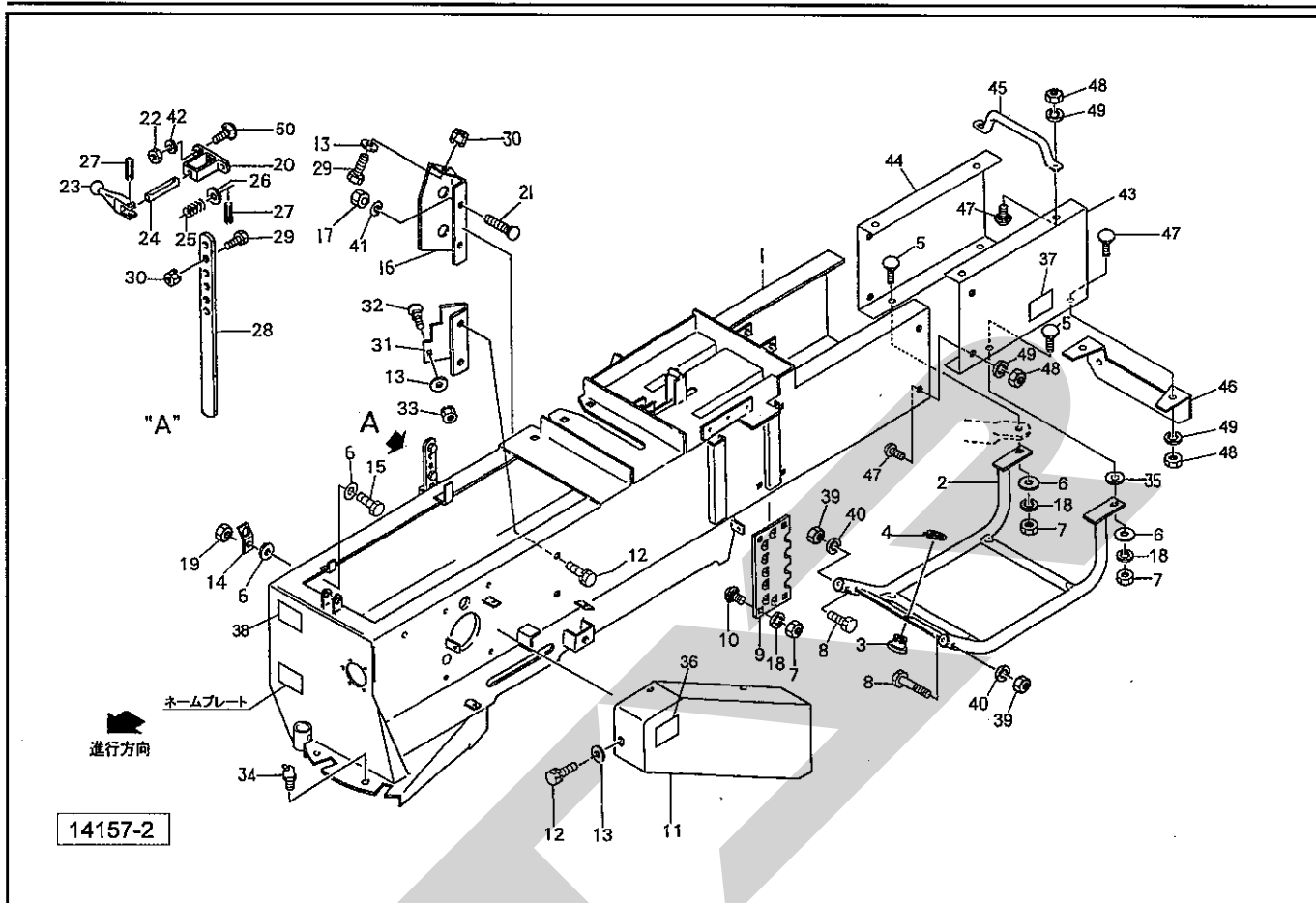
見出番号	部品番号	部品名称	個数	備考
26	BZ14080	ボルト 8.8 M14×80	1	
27	J2207	ジドウチョウシンベアリング 2207	1	
28	DHC072	Cガタトメワ アナ 72	2	
29	0670904003	ガイドレール; 1	2	
30	0670910000	シム	—	
31	0670921003	ガイドレール; 2	1	
32	0718372000	シム	—	
33	000451000M	カクネボルト; M10×25	3	
34	WSA14	バネザガネ 3ゴウ M14	1	
35	0670931003	ピースCP	1	
36	BSZ10030	コガタボルト 7 M10×30	3	
37	0670951003	ガイドシールド	1	
38	0464134003	ブラケットCP	1	
40	TRK10030	6トメネジ 10.9 クボミ M10×30	4	
41	NSZ10	コガタナット 8 2シュ M10	4	
42	035145400M	ワッシャ; φ60	2	
43	8027850000	ブッシュ; 35×40	2	
44	8027870003	メタル; 1	2	
45	BZ12035	ボルト 8.8 M12×35	4	
46	ONB6	グリースニップル B M6	2	
47	NSZ10	コガタナット 8 2シュ M10	3	
48	WSA10	バネザガネ 3ゴウ M10	3	
49	NZ12	ナット 8 2シュ M12	4	
50	WSA12	バネザガネ 3ゴウ M12	4	

THB2070 ヘーベラ チャンバ



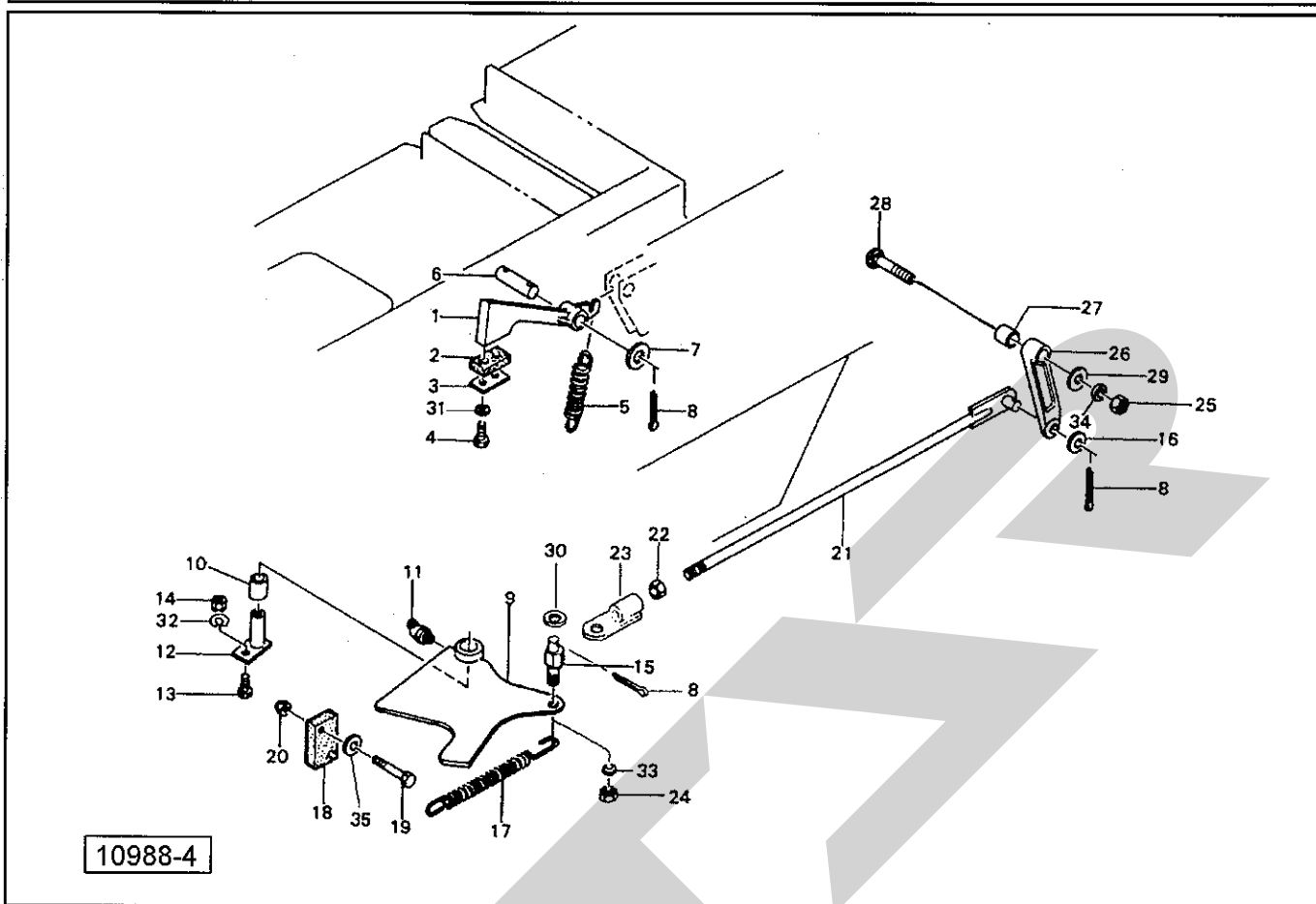
見出番号	部品番号	部品名称	個数	備考
1	1451873003	チャンバCP	1	
2	1451980003	ニードルガードCP	1	
3	066672500M	ガイド	2	
4	DC020	Cガタトメワ ジク 20	2	
5	000443200M	カクネボルト ; M10×35	2	
6	044098500M	ワッシャ ; 10	4	
7	NSZ10	コガタナット 8 2シュ M10	10	
8	BZ12060	ボルト 8.8 M12×60	2	
9	043062501M	レジスタプレート	2	
10	000450000M	カクネボルト ; M10×20	8	
11	1452001003	カバーCP	1	
12	BSPZ08020	コガタSWツキボルト 7 M8×20	5	
13	044097200M	ワッシャ ; 8	5	
14	067426100M	ブラケット	1	
15	BSZ10035	コガタボルト 7 M10×35	1	
16	071137400M	カバー	1	
17	NSZ10	コガタナット 8 2シュ M10	2	
18	WSA10	バネザガネ 3ゴウ M10	10	
19	NNF10	フランジナイロンナット M10	1	
20	044143100M	リフトロッドブラケットCP	1	
21	000451000M	カクネボルト ; M10×25	2	
22	NSZ10	コガタナット 8 2シュ M10	2	
23	068317000M	レバー	1	
24	068318000M	バー	1	
25	043234101M	ラッチスプリング	1	

THB2070 ヘーベラ チャンバ



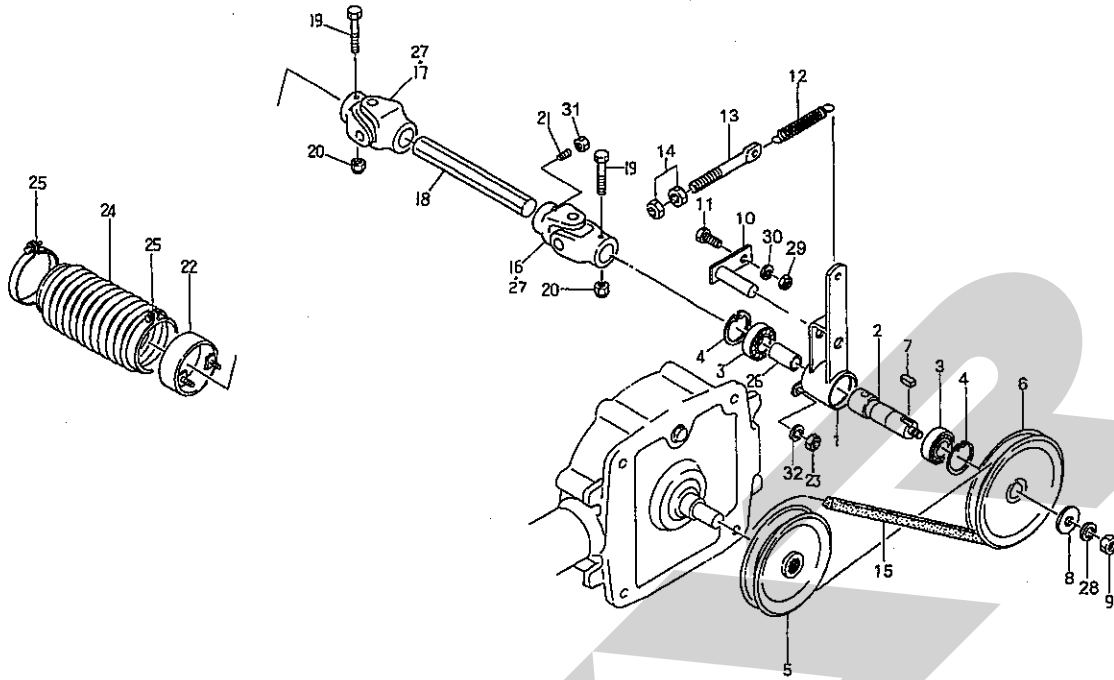
見出番号	部品番号	部品名称	個数	備考
26	WRA16	ヒラザガネ M16	1	
27	PS050025	スプリングピン 5×25	2	
28	068313200M	ステー	1	
29	BSZ08020	コガタボルト 7 M8×20	2	
30	NSP08	コガタスプリングナット 4 M8	2	
31	072635400M	カバーCP	1	
32	055474000M	カクネボルト ; M8×20	1	
33	NSP08	コガタスプリングナット 4 M8	1	
34	ONBS1	グリースニップル B PT1/8	2	
35	075290100M	ワッシャ ; 10	1	
36	1061720000	ラベル ; ケイコク9	1	
37	1061730000	ラベル ; ケイコク10	1	
38	0889780000	ラベル ; 500~540rpm	1	
39	NZ12	ナット 8 2シュ M12	2	
40	WSA12	バネザガネ 3ゴウ M12	2	
41	WSA10	バネザガネ 3ゴウ M10	2	
42	WSA10	バネザガネ 3ゴウ M10	2	
43	1452041003	イクステンション ; L	1	
44	1452051003	イクステンション ; R	1	
45	1452060003	チャンバータイ ; U	1	
46	1452071003	チャンバータイCP ; Lo	1	
47	000451000M	カクネボルト 8.8 M10×25	12	
48	NSZ10	コガタナット 8 2シュ M10	12	
49	WSA10	バネザガネ 3ゴウ M10	12	
50	043067900M	カクネボルト ; M10×30	2	

THB2070 ヘーベラ プランジャストッパ・ボトムドック



見出番号	部品番号	部品名称	個数	備考
1	066900100M	ボトムドック	1	
2	0669012000	ゴムプレート	1	
3	066902200M	プレート	1	
4	BSZ08020	コガタボルト 7 M8×20	2	
5	066903000M	スプリング	1	
6	066667200M	ピン	1	
7	WRA16	ヒラザガネ M16	2	
8	PC032032	ワリピン 3.2×32	4	
9	0717625003	ストッパCP	1	ⓐ10付
10	0710034000	ブッシュ	1	
11	ONBS1	グリースニップル B PT1/8	1	
12	071763000M	ピンCP	1	
13	BSZ10030	コガタボルト 7 M10×30	1	
14	NSZ10	コガタナット 8 2シュ M10	1	
15	075989000M	ピン	1	
16	WRA12	ヒラザガネ M12	1	
17	066986000M	スプリング	1	
18	0671801000	ゴムプレート	1	
19	BSZ08045	コガタボルト 7 M8×45	2	
20	NNF08	フランジナイロンナット M8	2	
21	075991000M	ロットCP	1	
22	NZ12	ナット 8 2シュ M12	1	
23	075990000M	ブラケットCP	1	
24	NZ16	ナット 8 2シュ M16	1	
25	NSZ10	コガタナット 8 2シュ M10	1	

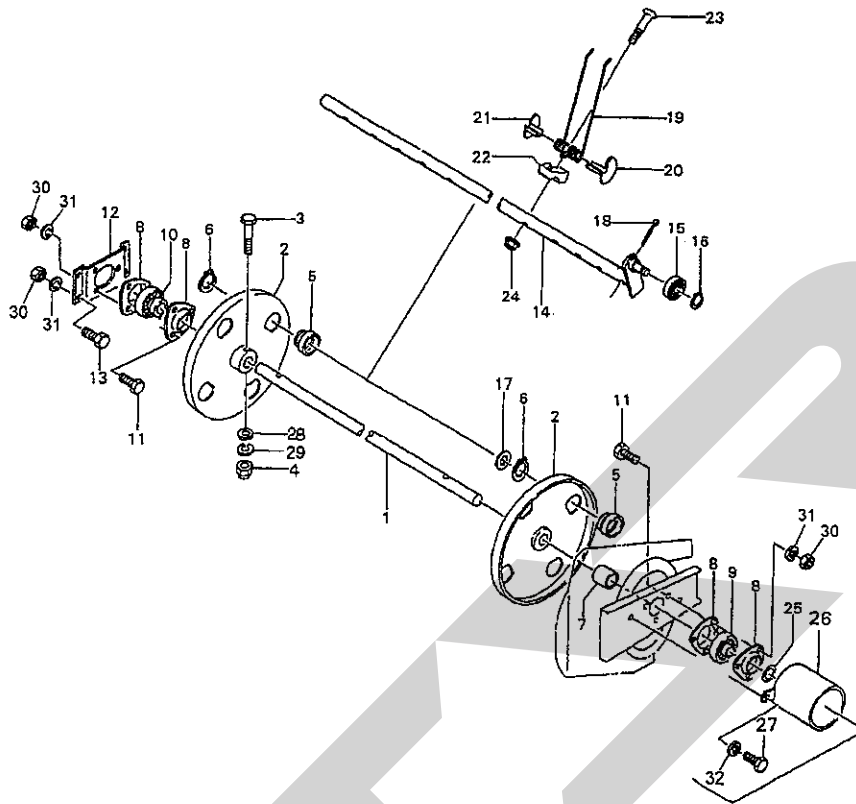
THB2070 ヘーベラ ピックアップドライブ



11962-2

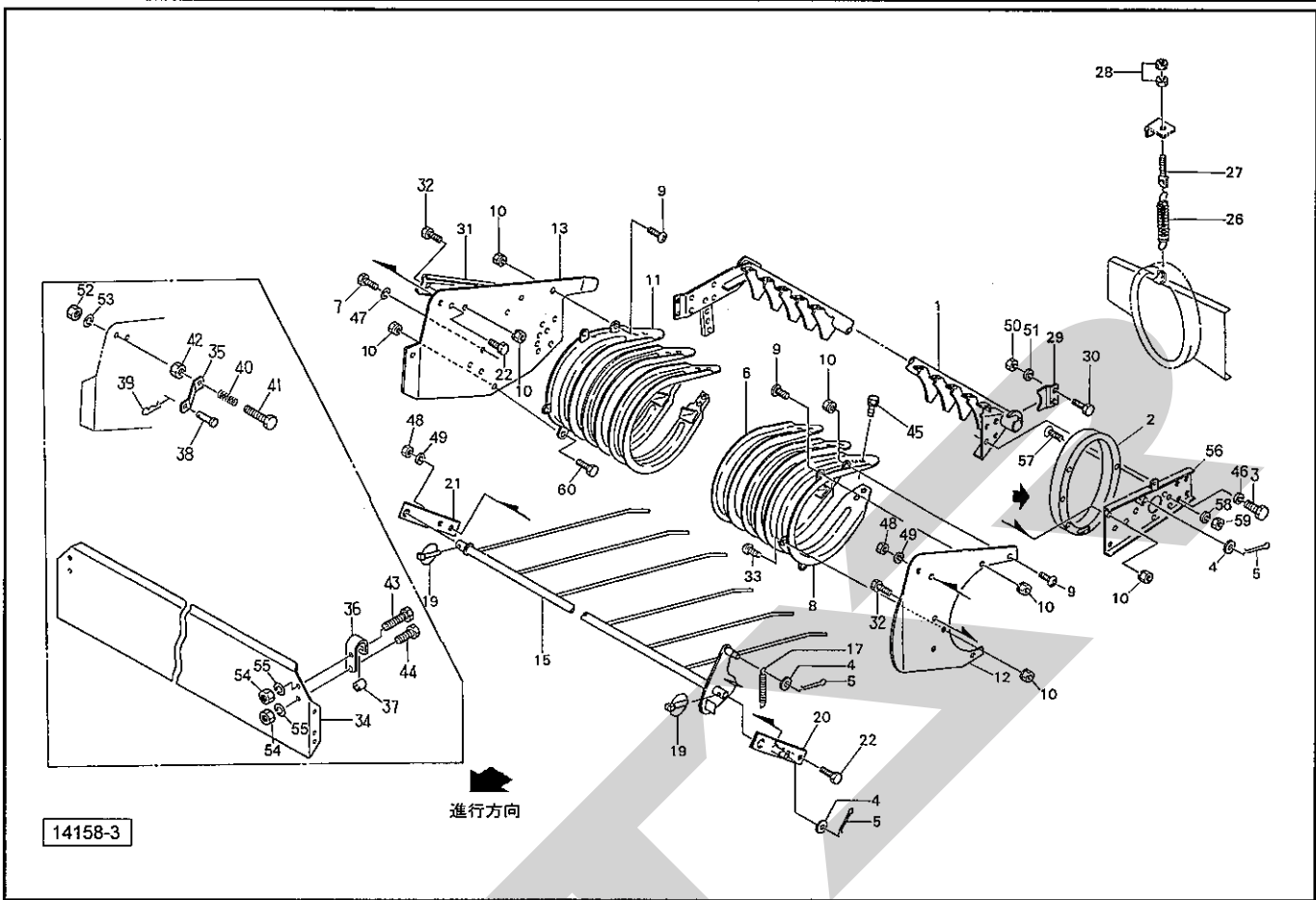
見出番号	部品番号	部品名称	個数	備考
1	0718384003	ブラケットCP	1	
2	0910891000	シャフト	1	
3	J6205LLU	ボールベアリング 6205LLU	2	
4	DHC052	Cガタトメワ アナ 52	2	
5	071840100M	Vプーリ; 7"CP	1	
6	071841100M	Vプーリ; 8"CP	1	
7	KFB08070200	ハイコウキー カタマル 8×7×20	1	
8	072968100M	ワッシャ; 14	1	
9	NZ14	ナット 8 2シュ M14	1	
10	071842100M	ピンCP	1	
11	BSZ10025	コガタボルト 7 M10×25	1	
12	145267000M	スプリング; H5×21×140	1	
13	043341501M	スプリングステー	1	
14	NZ12	ナット 8 2シュ M12	2	
15	VRB067	Vベルト B-67 (レッド)	1	
16	0710060006	ジョイント; 3	1	
17	0710070006	ジョイント; 4	1	
18	091091000M	シャフト	1	
19	BSZ10070	コガタボルト 7 M10×70	2	
20	NNF10	フランジナイロンナット M10	2	
21	TRK10025	6トメネジ 10.9 クボミ M10×25	1	
22	072332500M	ブラケットCP	1	
23	NSZ10	ナット 8 2シュ M10	2	
24	0669601000	ブーツ	1	
25	066961000M	ジザイクランプ; 150	2	

THB2070 ヘーベラ リール



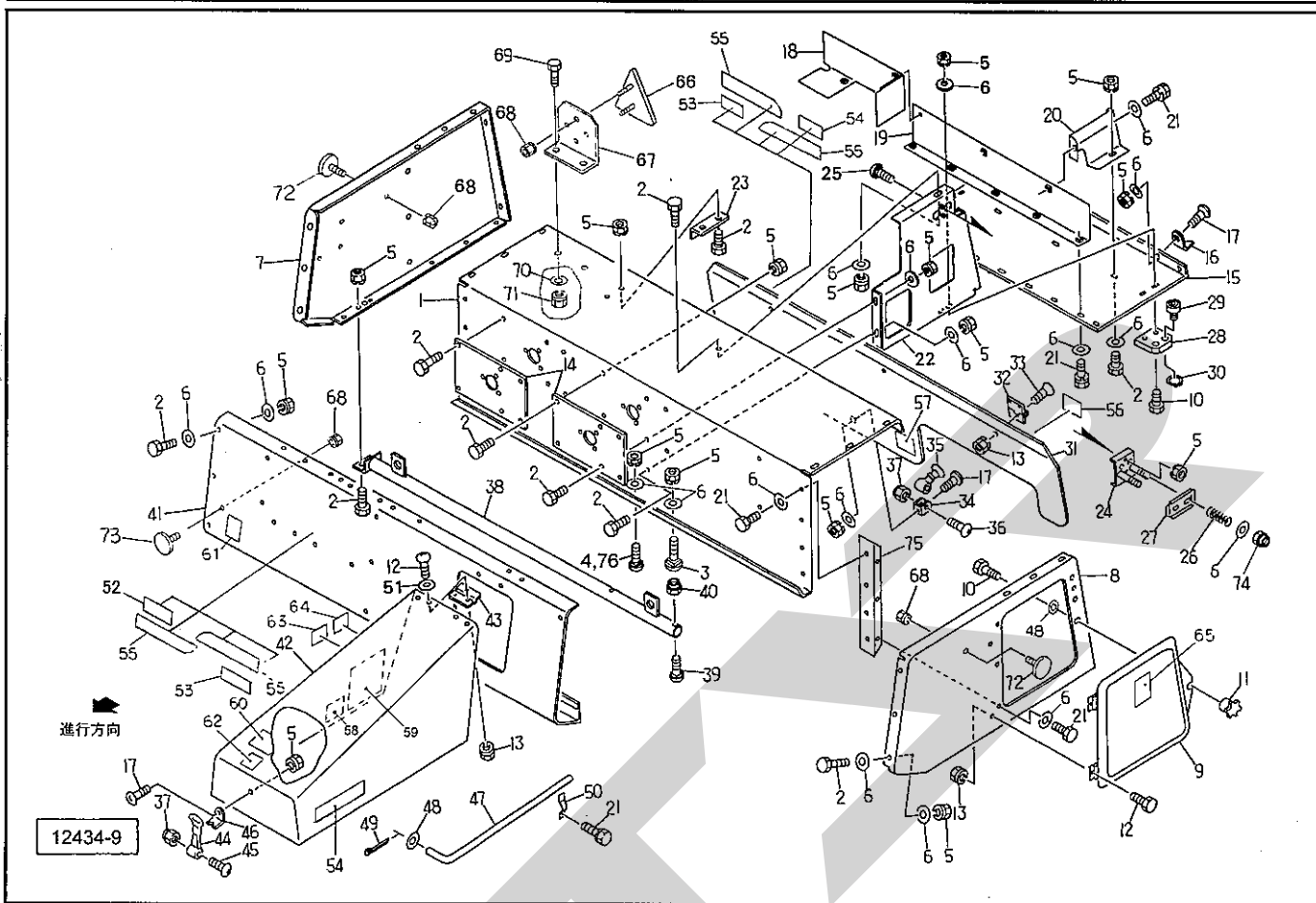
見出番号	部品番号	部品名称	個数	備考
1	0710051000	シャフト	1	
2	0669652004	タインプレートCP	2	
3	BX10070	ボルト 10.9 M10×70	2	
4	NNF10	フランジナイロンナット M10	2	
5	0669417004	メタル	8	
6	DC050	Cガタトメワ ジク 50	8	
7	066942100M	カラー	1	
8	JPF206G	バイフランジ マル PF206	4	
9	JAS206	ユニットヨウベアリング AS206	1	
10	JAEL206	ユニットヨウベアリング AEL206	1	
11	BSZ10025	コガタボルト 7 M10×25	6	
12	066943200M	ブラケット	1	
13	BSZ10030	コガタボルト 7 M10×30	4	
14	0669674004	タインバーCP	4	
15	JSBX0126LLU	ユニットヨウベアリング SBX0126LLU	4	
16	DC012	Cガタトメワ ジク 12	4	
17	058256100M	ワッシャ	4	
18	PC050056	ワリピン 5×56	4	
19	0669481006	タイン	32	
20	066949200M	タインシュー ; 1	32	
21	066950100M	タインシュー ; 2	32	
22	066951100M	ホルダ	32	
23	066952000M	ボルト	32	
24	NNF08	フランジナイロンナット M8	32	
25	0668610000	シム	—	

THB2070 ヘーベーラ ロータフレーム



見出番号	部品番号	部品名称	個数	備考
1	0673215004	ロータフレームCP	1	
2	1452650004	カムCP	1	
3	BZ12025	ボルト 8.8 M12×25	4	
4	WRA14	ヒラザガネ M14	3	
5	PC032032	ワリピン 3.2×32	3	
6	0673321004	ロータフラッシュCP ; M	15	
7	BSZ08020	コガタボルト 7 M8×20	3	
8	0673341004	ロータフラッシュCP ; L	1	
9	CP08016	+ナベコネジ M8×16	7	
10	NSP08	コガタスプリングナット 4 M8	14	
11	0673361004	ロータフラッシュCP ; R	1	
12	0673373004	プレート ; L	1	
13	0673385004	プレート ; R	1	
15	1463060004	クロープカバーCP	1	
17	067305000M	スプリング	1	
19	000739000M	リンチピン ; 9	2	
20	146309000M	プレートCP ; L	1	
21	146311000M	プレート	1	
22	BSZ10025	コガタボルト 7 M10×25	4	
26	0673412006	スプリング	1	
27	043341501M	スプリングステー	1	
28	NZ12	ナット 8 2シュ M12	2	
29	067314000M	ブラケット	1	

THB2070 ヘーベラ フィードハウジング

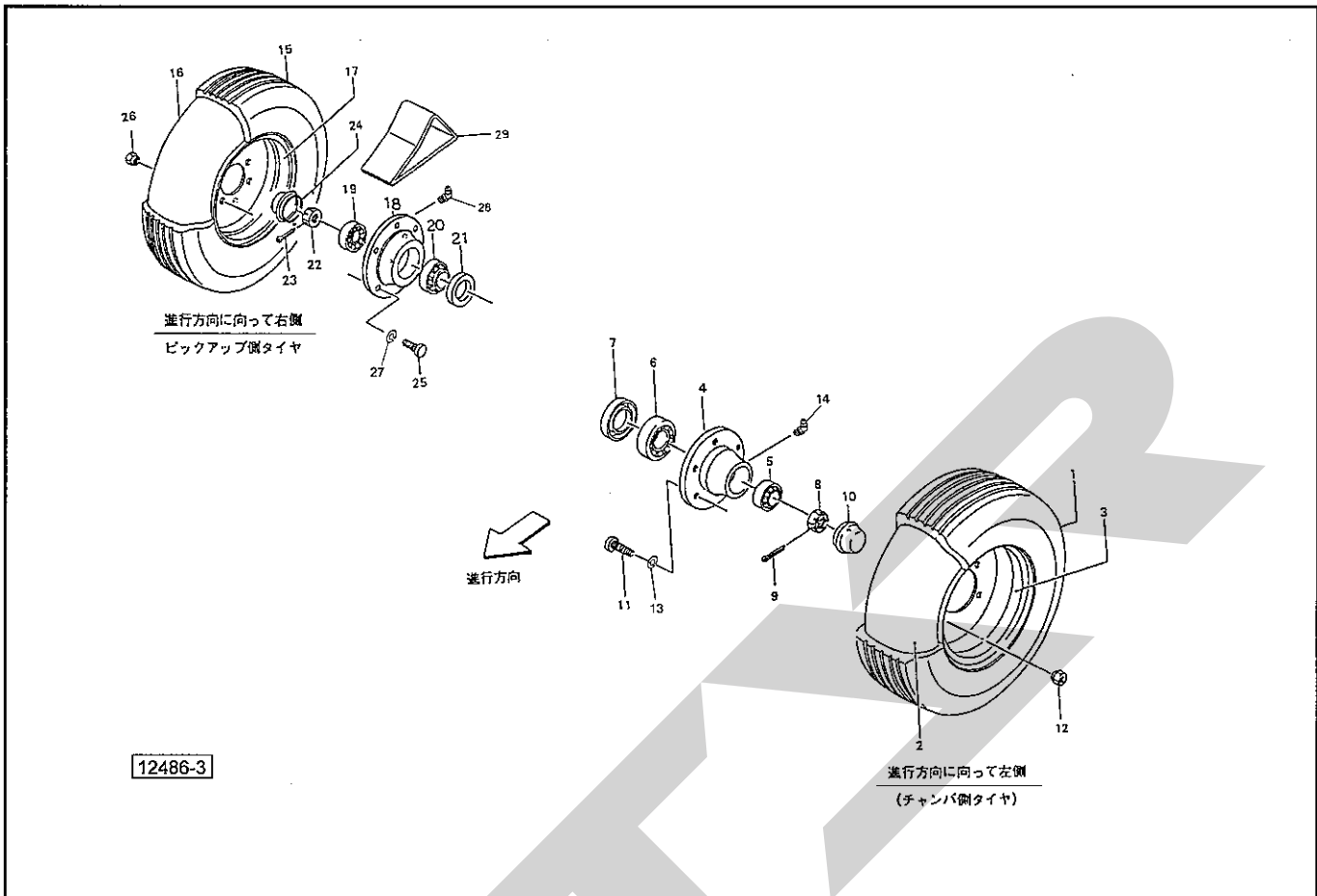


見出番号	部品番号	部品名称	個数	備考
1	1459150003	フィードハウジング	1	
2	BSZ08020	コガタボルト 7 M8×20	62	
3	BR08045	カクネマルB 4.6 1A M8×45	1	
4	055474000M	カクネボルト; M8×20	2	
5	NSP08	コガタスプリングナット 4 M8	77	
6	044097200M	ワッシャ; 8	95	
7	0717794003	サイドプレート; L	1	
8	0717805003	サイドプレート; R	1	
9	0671054003	カバー-CP	1	
10	BSZ08025	コガタボルト 7 M8×25	4	
11	0442890000	ニギリ; M8	1	
12	CP06016	+ナベコネジ M6×16	8	
13	NP06	スプリングナット M6	17	
14	071778000M	プレート	2	
15	0910940003	ボトムカバー	1	
16	043000400M	カバーロック; 1	2	
17	CP08020	+ナベコネジ M8×20	5	
18	091126000M	ツールボックスCP	1	
19	091095100M	トワインプレートCP; Re	1	
20	091096100M	トワインプレート; S	3	
21	BSPZ08020	コガタSWツキボルト 7 M8×20	24	
22	1020470003	トワインプレート	1	
23	067115100M	ガイドプレート	2	
24	067116000M	トワインテンションCP	1	
25	059483000M	カクネボルト; M8×25	2	

THB2070 ヘーベーラ フィードハウジング

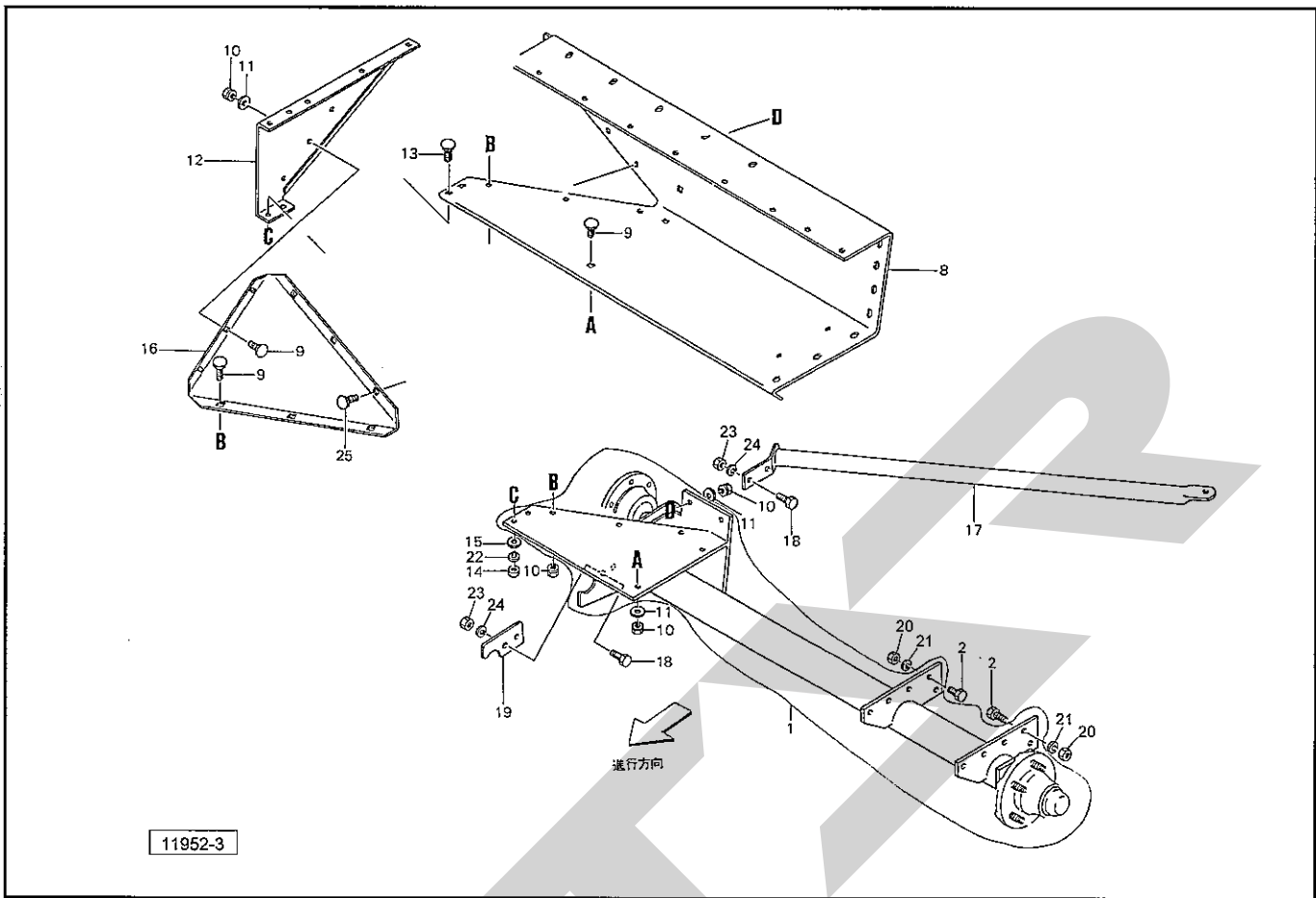
見出番号	部品番号	部 品 名 称	個数	備 考
26	067118000M	スプリング	2	
27	067119000M	テンションプレート	1	
28	067120100M	プレート	1	
29	066672500M	ガイド	2	
30	DC020	Cガタトメワ ジク 20	2	
31	0910970003	リヤカバー	1	
32	067122000M	チョウバン	3	
33	CM06016	+サラコネジ M6×16	9	
34	043001401M	カバーロック;2	2	
35	0665562000	ボンネットキャッチ	2	
36	CP06035	+ナベコネジ M6×35	2	
37	NNF06	フランジナイロンナット M6	3	
38	0671501004	ヘーガイドCP	1	
39	058275200M	カクネボルト;M12×65	2	
40	NNF12	フランジナイロンナット M12	2	
41	0910983003	フロントプレート	1	
42	0717873003	クランクカバーCP	1	
43	067139100M	チョウバン	2	
44	0671382000	ハンドルラバー	1	
45	CP06045	+ナベコネジ M6×45	1	
46	067136100M	ブラケット	1	
47	072343100M	ステー	1	
48	WRA08	ヒラザガネ M8	2	
49	PC025016	ワリピン 2.5×16	1	
50	044086201M	ステーホルダー	1	
51	WRA06	ヒラザガネ M6	4	
52	1339070000	STARマークラベル;40 (シンボルツキ)	1	
53	1223180000	ラベル;2000	2	
54	1339780000	STARマークラベル;40	2	
55	1232820000	ラベル;ストライプ	4	
56	1061740000	ラベル;ケイコク11	1	
57	1021761000	ラベル;トワイン	1	
58	1021792000	ラベル;チョウセイ	1	
59	1021821000	ラベル;タイミング	1	
60	1061640000	ラベル;ケイコク1	1	
61	1061650000	ラベル;ケイコク2	1	
62	1061660000	ラベル;ケイコク3	1	
63	1061670000	ラベル;ケイコク4	1	
64	1061680000	ラベル;ケイコク5	1	
65	1061710000	ラベル;ケイコク8	1	
66	0009301000	ハンシャキ;R-150TR	2	
67	109734200M	ブラケット;150TR	2	
68	NP05	スプリングナット M5	7	
69	BSZ08020	コガタボルト 7 M8×20	4	
70	044097200M	ワッシャ;8	4	
71	NSP08	コガタスプリングナット 4 M8	4	
72	0009341000	ハンシャキ;Y-60CI	2	
73	0009600000	ハンシャキ;W-60CI	1	
74	NNF08	フランジナイロンナット M8	2	
75	145916000M	アングルCP	2	
76	059483000M	カクネボルト;M8×25	2	

THB2070 ヘーベータ タイヤ



見出番号	部品番号	部品名称	個数	備考
1	0003791000	タイヤ; 10/80-12-6PR	1	
2	0003860000	チューブ; 10/80-12	1	
3	0008540000	ホイール; 7.00×12	1	
4	0009741003	ハブ; 62×80	1	
5	J30206	テーパローラベアリング 30206	1	
6	J30208	テーパローラベアリング 30208	1	
7	0009750000	シールワッシャ; 40×80	1	
8	000712000M	キャスルナット; M24×1.5	1	
9	PC040032	ワリピン 4.0×32	1	
10	0009680000	キャップ; 62	1	
11	BXI16150050	ボルト 10.9 ゼン M16×1.50×50	5	
12	000976000M	ホイールナット; M16×1.5	5	
13	WSA16	バネザガネ 3ゴウ M16	5	
14	ONBS1	グリースニップル B PT1/8	1	
15	0003781000	タイヤ; 7.00-12-6PR	1	
16	0003850000	チューブ; 7.00-12	1	
17	0008530000	ホイール; 5J×12	1	
18	0009741003	ハブ; 62×80	1	
19	J30206	テーパローラベアリング 30206	1	
20	J30208	テーパローラベアリング 30208	1	
21	0009750000	シールワッシャ; 40×80	1	
22	000712000M	キャスルナット; M24×1.5	1	
23	PC040032	ワリピン; 4.0×32	1	
24	0009680000	キャップ; 62	1	
25	BXI16150050	ボルト 10.9 ゼン M16×1.50×50	5	

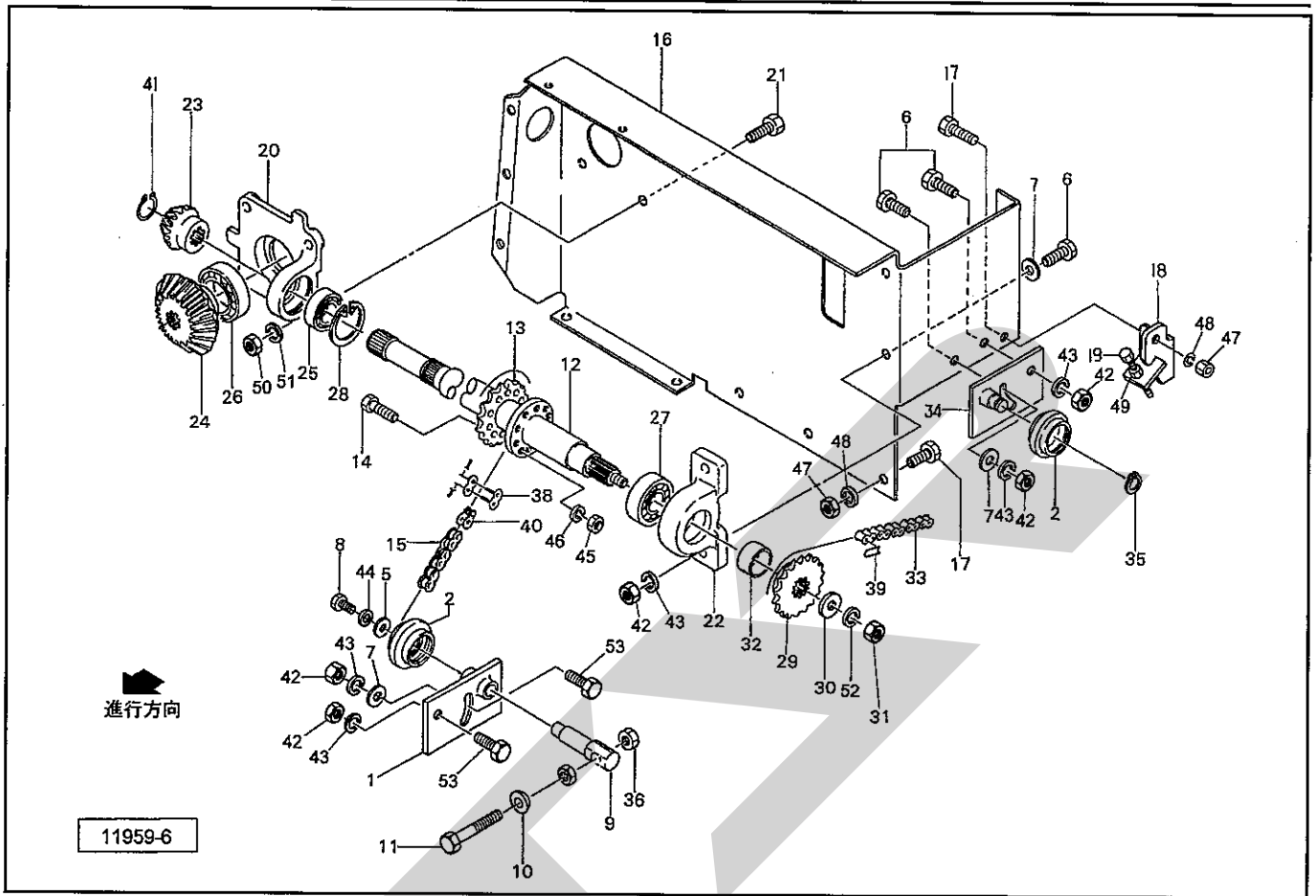
THB2070 ヘーベラ シャジク



11952-3

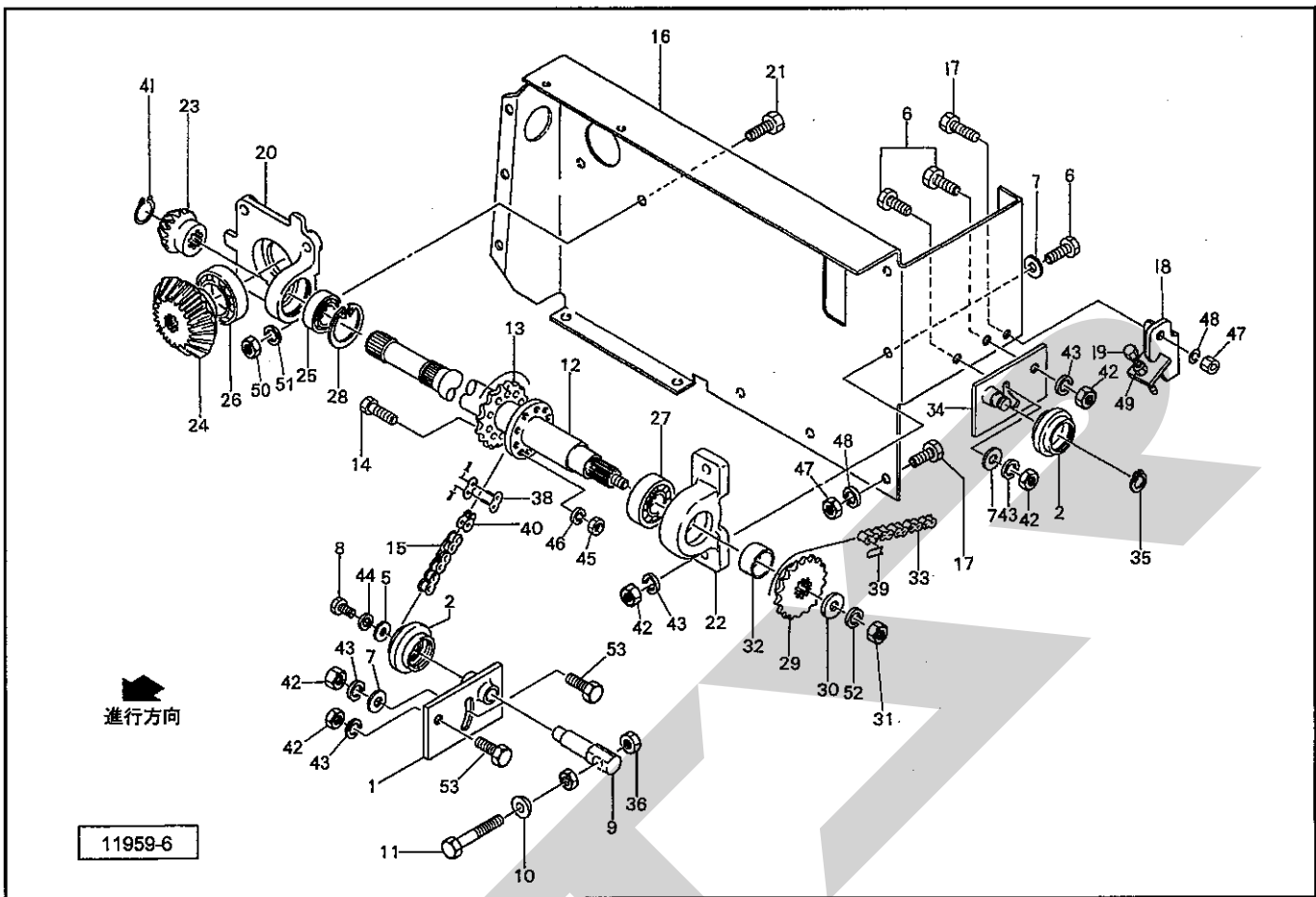
見出番号	部品番号	部品名称	個数	備考
1	1028543003	ハブツキシャジクCP	1	
2	BZ12030	ボルト 8.8 M12×30	8	
8	0668475003	ボトムハウジング	1	
9	055474000M	カクネボルト; M8×20	10	
10	NSP08	コガタスプリングナット 4 M8	12	
11	044097200M	ワッシャ; 8	9	
12	0668482003	サイドウォール	1	
13	000451000M	カクネボルト; M10×25	2	
14	NSZ10	コガタナット 8 2シュ M10	2	
15	044098500M	ワッシャ; 10	2	
16	0668300003	コーナプレート; 1	1	
17	0911002003	ステーCP	1	
18	BSZ10025	コガタボルト 7 M10×25	4	
19	066833000M	プレート	1	
20	NZ12	ナット 8 2シュ M12	8	
21	WSA12	バネザガネ 3ゴウ M12	8	
22	WSA10	バネザガネ 3ゴウ M10	2	
23	NSZ10	コガタナット 8 2シュ M10	4	
24	WSA10	バネザガネ 3ゴウ M10	4	
25	059483000M	カクネボルト; M8×25	2	

THB2070 ヘーベラ フォークドライブ



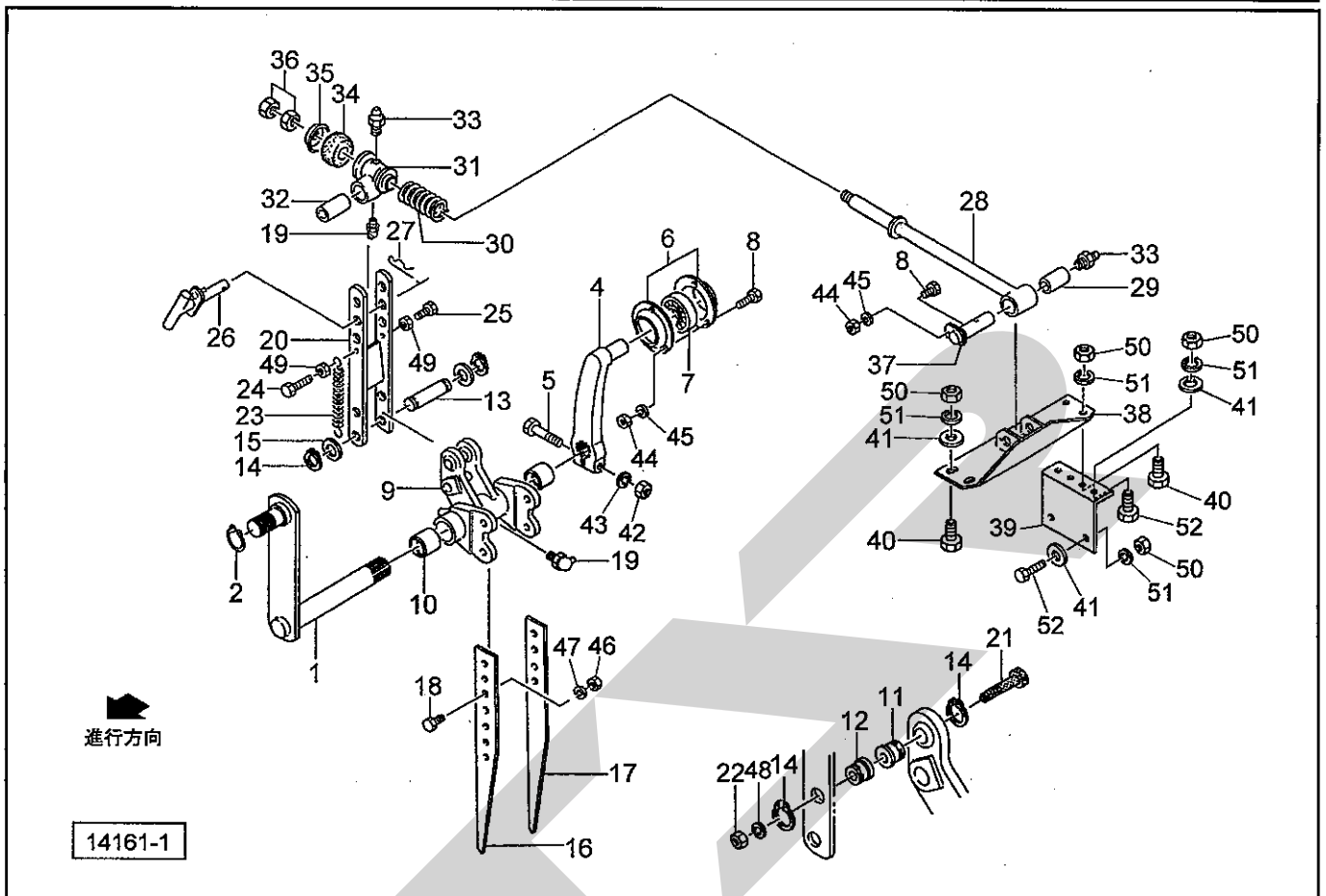
見出番号	部品番号	部品名称	個数	備考
1	0717352003	テンションアームCP	1	
2	081267000M	テンションローラCP	2	
5	044097200M	ワッシャ;8	1	
6	BZ12035	ボルト 8.8 M12×35	4	
7	042783600M	ワッシャ;12	4	
8	BSZ08016	コガタボルト 7 M8×16	1	
9	0717362003	ピン	1	
10	025266000M	キュウメンザガネ	1	
11	BAI12150	ボルト 4.6 ゼン M12×150	1	
12	1454360003	カウンタジクCP;1	1	
13	0717381003	スプロケット	1	
14	BX10040	ボルト 10.9 M10×40	2	
15	LA60114A	ローラチェーン 60×114L オフセット2 ツギテ1	1	⊙38・40付
16	0717759003	ブラケット	1	
17	BSZ10025	コガタボルト 7 M10×25	4	
18	093634100M	ブラケットCP	1	
19	BXI12060	ボルト 10.9 ゼン M12×60	1	
20	0717201003	ハウジング	1	
21	BSZ10030	コガタボルト 7 M10×30	4	
22	0717210003	ジクウケ	1	
23	0784720002	ベベルピニオン	1	
24	0784730002	ベベルギア	1	
25	J6206LLU	ボールベアリング 6206LLU	1	
26	J6209LLU	ボールベアリング 6209LLU	1	
27	J6207LLU	ボールベアリング 6207LLU	1	

THB2070 ヘーベラ フォークドライブ



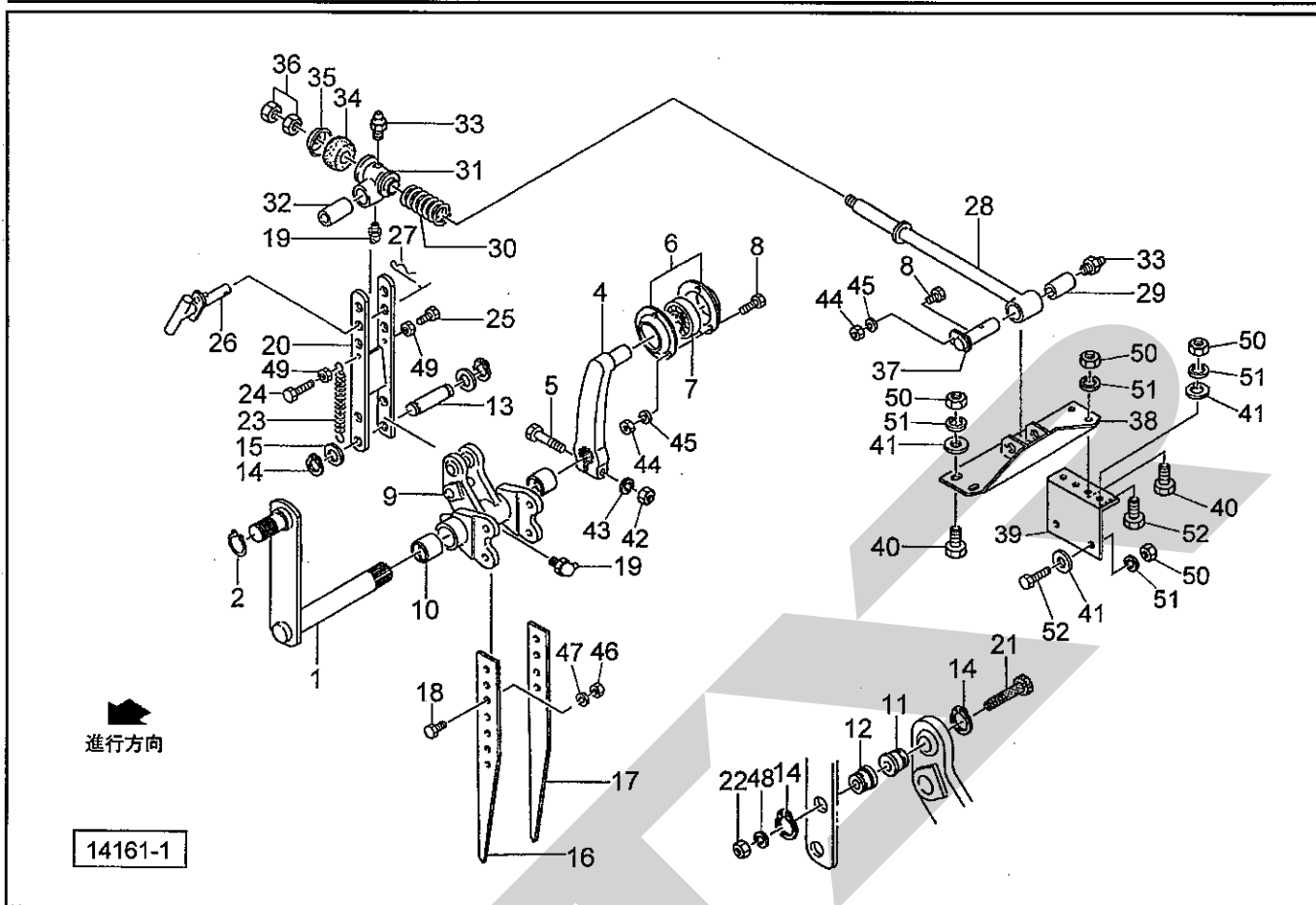
見出番号	部品番号	部品名称	個数	備考
28	DHC062	Cガタトメワ アナ 62	1	
29	0717390003	スプロケット	1	
30	087225100M	ワッシャ ; 14	1	
31	NZ14	ナット 8 2シュ M14	1	
32	0717400003	カラー	1	
33	LA50092	ローラチェーン 50×92L	1	Ⓢ39付
34	0717412003	テンションアームCP	1	
35	DC017	Cガタトメワ ジク 17	1	
36	NZ12	ナット 8 2シュ M12	2	
38	AB060	ツギテ 60	1	
39	AA050	ツギテ 50	1	
40	AD060	オフセットリンク 60	2	
41	DC030	Cガタトメワ ジク 30	1	
42	NZ12	ナット 8 2シュ M12	6	
43	WSA12	バネザガネ 3ゴウ M12	6	
44	WSA08	バネザガネ 3ゴウ M8	1	
45	NSZ10	コガタナット 8 2シュ M10	2	
46	WSA10	バネザガネ 3ゴウ M10	2	
47	NSZ10	コガタナット 8 2シュ M10	4	
48	WSA10	バネザガネ 3ゴウ M10	4	
49	NZ12	ナット 8 2シュ M12	1	
50	NSZ10	コガタナット 8 2シュ M10	4	
51	WSA10	バネザガネ 3ゴウ M10	4	
52	WSA14	バネザガネ 3ゴウ M14	1	
53	BZ12040	ボルト 8.8 M12×40	2	

THB2070 ヘーベーラ インナフォーク



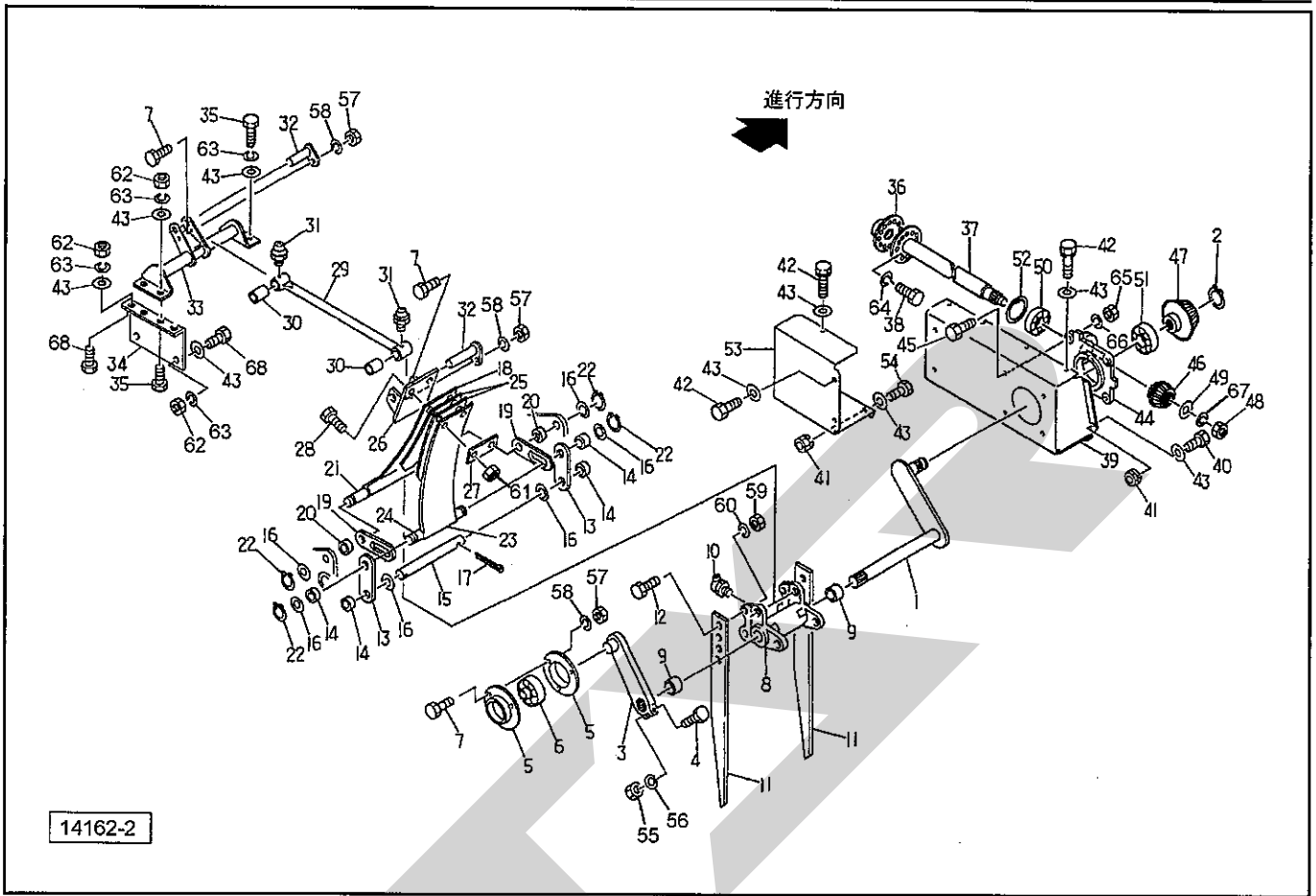
見出番号	部品番号	部品名称	個数	備考
1	0911020004	クランクCP	1	
2	DC030	Cガタトメワ ジク 30	1	
4	0717293004	アーム	1	
5	BSZ10060	コガタボルト 7 M10×60	1	
6	JPF204G	バイフランジ マル PF204	2	
7	JAS204	ユニットヨウベアリング AS204	1	
8	BSZ08020	コガタボルト 7 M8×20	4	
9	0721501004	リテーナ	1	⑩10・19付
10	0717700000	ブッシュ	2	
11	0671951000	シャープブッシュ；25×19	1	
12	0672031000	シャープブッシュ；25×16	1	
13	0671982000	ピン	1	
14	DC020	Cガタトメワ ジク 20	4	
15	057788100M	シム	2	
16	0727213004	フォーク；4	1	
17	0672292004	フォーク；3	1	
18	BZ12035	ボルト 8.8 M12×35	4	
19	ONBS1	グリースニップル B PT1/8	2	
20	0721481004	フォークアームCP	1	
21	0629691010	シャープボルト；M8×45	4	3ヶ予備品
22	NSZ08	コガタナット 8 2シュ M8	4	3ヶ予備品
23	044646301M	ホールドスプリング	2	
24	BSZ08040	コガタボルト 7 M8×40	1	
25	BSZ08030	コガタボルト 7 M8×30	1	
26	067204100M	ピンCP	1	

THB2070 ヘーベラ インナフォーク



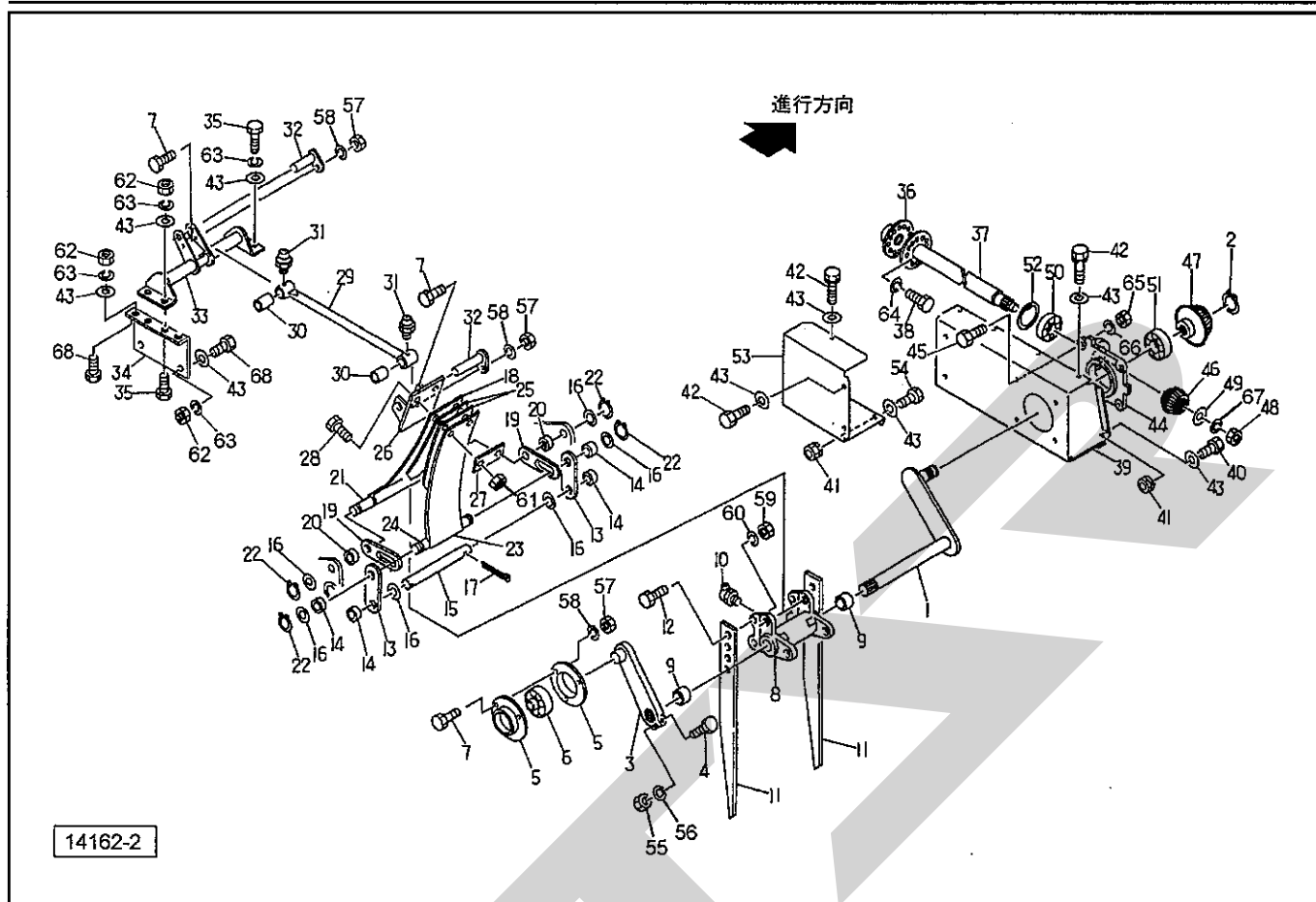
見出番号	部品番号	部品名称	個数	備考
27	032910200M	ベータピン; 19×5	1	
28	0672081004	フォークロッドCP	1	①29付
29	0672124000	ブッシュ	1	
30	0440701016	インナスプリング	1	
31	0672131004	コネクタ	1	①32・33付
32	0672143000	ブッシュ	1	
33	ONAS1	グリースニップル A PT1/8	2	
34	0431562010	クッションカラー	1	
35	067215100M	キャップ	1	
36	NA16	ナット 4 2シュ M16	2	
37	067216100M	ピンCP	1	
38	0717721003	ブラケットCP	1	
39	145214000M	アングル	1	
40	BSZ08025	コガタボルト 7 M8×25	4	
41	044097200M	ワッシャ; 8	6	
42	NSZ10	コガタナット 8 2シュ M10	1	
43	WSA10	バネザガネ 3ゴウ M10	1	
44	NSZ08	コガタナット 8 2シュ M8	4	
45	WSA08	バネザガネ 3ゴウ M8	4	
46	NZ12	ナット 8 2シュ M12	4	
47	WSA12	バネザガネ 3ゴウ M12	4	
48	WSA08	バネザガネ 3ゴウ M8	4	3ヶ予備品
49	NSZ08	コガタナット 8 2シュ M8	2	
50	NSZ08	コガタナット 8 2シュ M8	8	
51	WSA08	バネザガネ 3ゴウ M8	8	
52	BSZ08020	コガタボルト 7 M8×20	4	

THB2070 ヘーベラ アウターフォーク



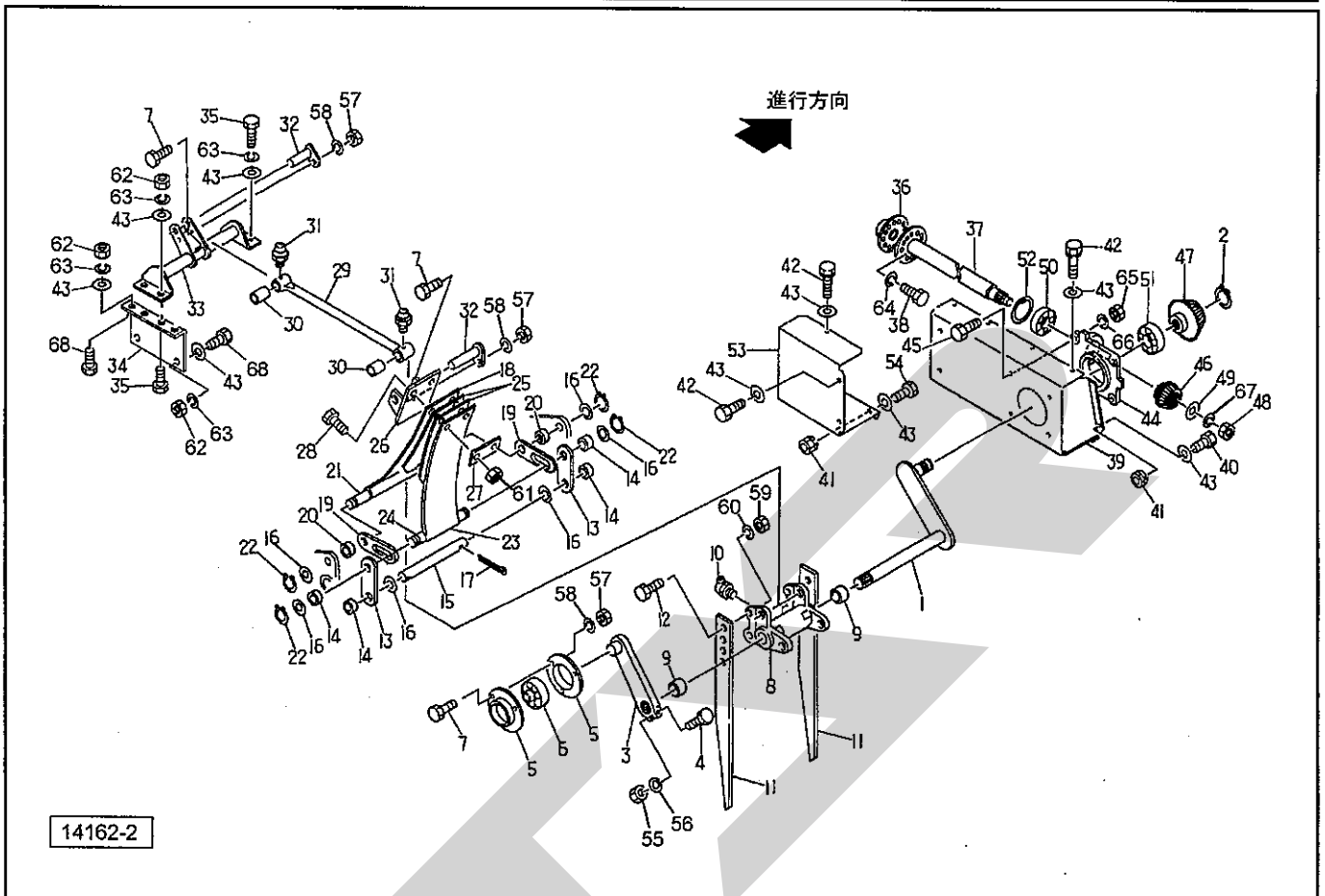
見出番号	部品番号	部品名称	個数	備考
1	0911081004	クランクCP ; 2	1	
2	DC030	Cガタトメワ ジク 30	1	
3	0909671004	アーム ; 190	1	
4	BSZ10060	コガタボルト 7 M10×60	1	
5	JPF204G	バイフランジ マル PF204	2	
6	JAS204	ユニットヨウベアリング AS204	1	
7	BSZ08020	コガタボルト 7 M8×20	5	
8	0672361004	リテーナ	1	
9	0717700000	ブッシュ	2	
10	ONBS1	グリースニップル B PT1/8	1	
11	0671962004	フォーク ; 1	2	
12	BZ12035	ボルト 8.8 M12×35	4	
13	0672370004	プレート	2	
14	70B-2012	ドライメットブッシュ 20×23×12	4	
15	0672382000	ピン	1	
16	057788100M	シム	6	
17	PC050036	ワリピン 5×36	2	
18	0672392004	スプリング	1	
19	0672401004	プレート	2	
20	0568720000	カラー	2	
21	0672410000	ピン	1	
22	DC020	Cガタトメワ ジク 20	4	
23	0672421004	スプリング	1	
24	0672430000	ピン	1	
25	0672442004	スプリング	2	

THB2070 ヘーベラ アウターフォーク



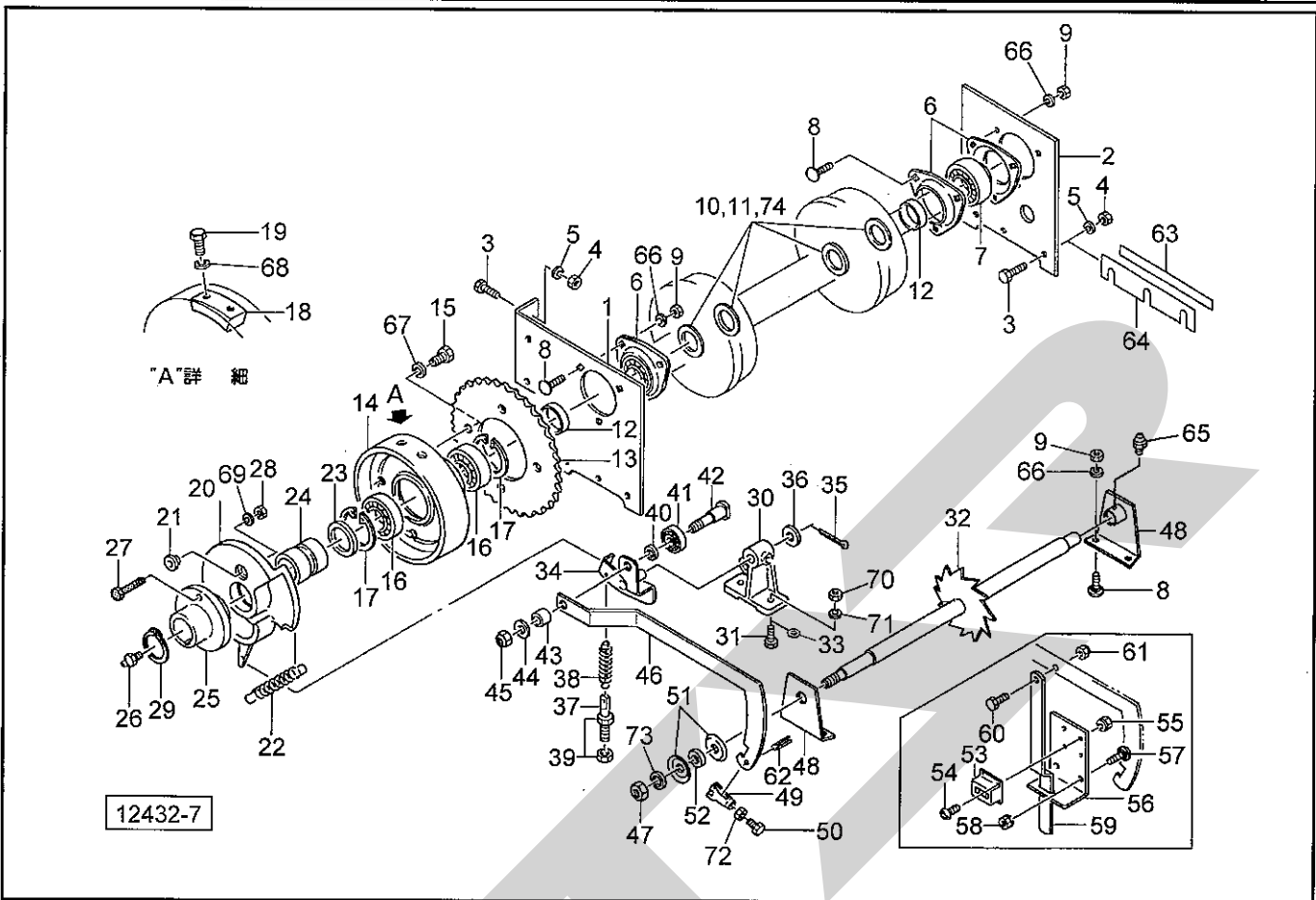
見出番号	部品番号	部品名称	個数	備考
26	0672652004	ブラケットCP	1	
27	0672491004	プレート	1	
28	BZ12045	ボルト 8.8 M12×45	2	
29	0672660004	フォークロッドCP	1	
30	0672534000	ブッシュ	2	
31	ONAS1	グリースニップル A PT1/8	2	
32	067254200M	ピンCP	2	
33	0911101003	アウトブラケットCP	1	
34	145214000M	アングル	1	
35	BSZ08025	コガタボルト 7 M8×25	4	
36	0911040003	フランジ	1	
37	1454380003	カウンタジクCP ; 2	1	
38	BX10025	ボルト 10.9 M10×25	2	
39	1452152003	ブラケットCP	1	
40	BSZ08020	コガタボルト 7 M8×20	5	
41	NSP08	コガタスプリングナット 4 M8	6	
42	BSPZ08020	コガタSWツキボルト 7 M8×20	6	
43	044097200M	ワッシャ ; 8	20	
44	0717201003	ハウジング	1	
45	BSZ10030	コガタボルト 7 M10×30	4	
46	0784720002	ベベルピニオン	1	
47	0784730002	ベベルギア	1	
48	NZ14	ナット 8 2シュ M14	1	
49	087225100M	ワッシャ ; 14	1	
50	J6206LLU	ボールベアリング 6206LLU	1	

THB2070 ヘーベラ アウターフォーク



見出番号	部品番号	部品名称	個数	備考
51	J6209LLU	ボールベアリング 6209LLU	1	
52	DCH062	Cガタトメワ アナ 62	1	
53	145216100M	カバーCP	1	
54	BSZ08016	コガタボルト 7 M8×16	1	
55	NSZ10	コガタナット 8 2シュ M10	1	
56	WSA10	バネザガネ 3ゴウ M10	1	
57	NSZ08	コガタナット 8 2シュ M8	4	
58	WSA08	バネザガネ 3ゴウ M8	4	
59	NZ12	ナット 8 2シュ M12	4	
60	WSA12	バネザガネ 3ゴウ M12	4	
61	NZ12	ナット 8 2シュ M12	2	
62	NSZ08	コガタナット 8 2シュ M8	6	
63	WSA08	バネザガネ 3ゴウ M8	8	
64	WSA10	バネザガネ 3ゴウ M10	2	
65	NSZ10	コガタナット 8 2シュ M10	4	
66	WSA10	バネザガネ 3ゴウ M10	4	
67	WSA14	バネザガネ 3ゴウ M14	1	
68	BSZ08020	コガタボルト 7 M8×20	4	

THB2070 ヘーベラ ノッタドライブ

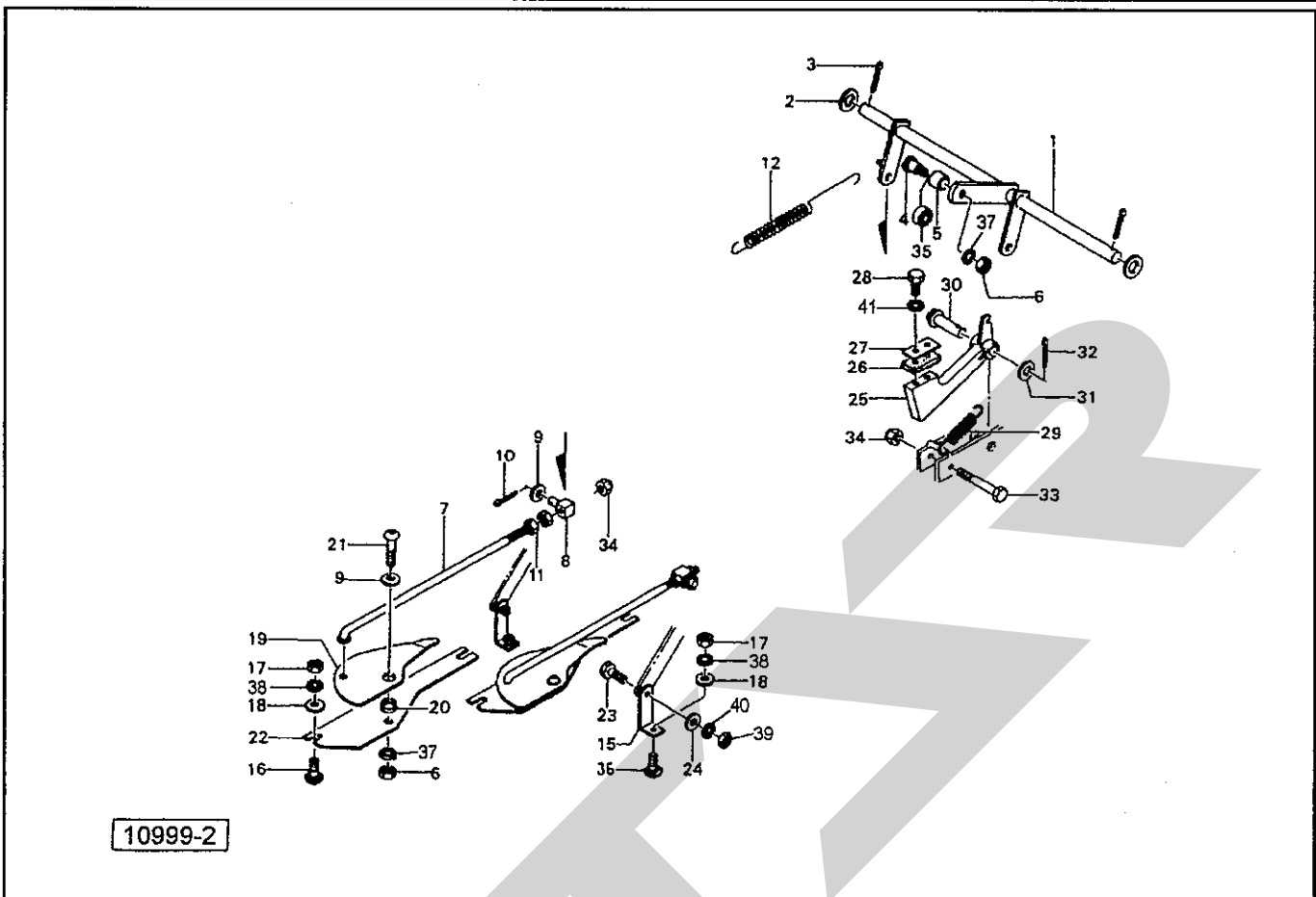


見出番号	部品番号	部品名称	個数	備考
1	071748000M	ブラケット	1	
2	072338100M	プレート	1	
3	BSZ10030	コガタボルト 7 M10×30	8	
4	NSZ10	コガタナット 8 2シュ M10	8	
5	WSA10	バネザガネ 3ゴウ M10	8	
6	JPF206G	バイフランジ マル PF206	4	
7	JAS206	ユニットヨウベアリング AS206	2	
8	000451000M	カクネボルト ; M10×25	10	
9	NSZ10	コガタナット 8 2シュ M10	10	
10	0668600000	シム	-	
11	0668610000	シム	-	
12	066650100M	カラー	2	
13	0717491003	スプロケット ; 36T	1	
14	0717241003	ノッタドライブハブ	1	
15	BSZ10025	コガタボルト 7 M10×25	4	
16	J6206LLU	ボールベアリング 6206LLU	2	
17	DHC062	Cガタトメワ アナ 62	2	
18	0431366010	パット	1	
19	BSZ08020	コガタボルト 7 M8×20	2	
20	0717252003	トリップカムCP	1	
21	0668701000	シャープッシュ	1	
22	043345400M	スプリング	1	
23	066871100M	カラー	1	
24	0668720000	カラー	1	
25	0717502000	シャーボルトホルダ	1	

THB2070 ヘーベーラ ノッタドライブ

見出番号	部品番号	部 品 名 称	個数	備 考
26	ONAS1	グリースニップル A PT1/8	1	
27	0446912000	シャーボルト; M8×32 (STAR8)	4	3ヶ予備品
28	NSZ08	コガタナット 8 2シュ M8	4	3ヶ予備品
29	DC030	Cガタトメワ ジク 30	1	
30	0668743003	トリップアームホルダ	1	
31	BSZ10035	コガタボルト 7 M10×35	2	
32	071754100M	メジャーホイールCP	1	
33	044098500M	ワッシャ; 10	2	
34	0717511003	トリップアームCP	1	
35	PC032032	ワリピン 3.2×32	1	
36	WRA16	ヒラザガネ M16	1	
37	043341501M	スプリングステー	1	
38	043343101M	スプリング	1	
39	NZ12	ナット 8 2シュ M12	2	
40	0668792003	カラー	1	
41	J6201LLU	ボールベアリング 6201LLU	1	
42	0668783000	ボルト	1	
43	8027890003	カラー; 10.2×6.5	1	
44	066580100M	ワッシャ; 10	1	
45	NNF10	フランジナイロンナット M10	1	
46	0717532003	ホイールアームCP	1	
47	NZ12	ナット 8 2シュ M12	1	
48	071755300M	ブラケットCP	2	
49	066892100M	アジャスティングストッパ	1	
50	BSZ08030	コガタボルト 7 M8×30	1	
51	066887100M	ワッシャ	2	
52	043339401M	フリクションローラ	1	
Asy	90915Asy	カウンター (組) 旧Asy番号72132Asy	1	⑤53~61付 オプション
53	0668910000	カウンター	1	オプション
54	CP04016	+ナベコネジ M4×16	4	"
55	NP04	スプリングナット M4	4	"
56	072132000M	ブラケット	1	"
57	055474000M	カクネボルト; M8×20	2	"
58	NSP08	コガタスプリングナット 4 M8	2	"
59	072133100M	ステー	1	"
60	BSZ08020	コガタボルト 7 M8×20	1	"
61	NNF08	フランジナイロンナット M8	1	"
62	PS080020	スプリングピン 8×20	1	
63	0668930000	シム	-	
64	0862590000	シム	-	
65	ONA6	グリースニップル A M6	2	
66	WSA10	バネザガネ 3ゴウ M10	10	
67	WSA10	バネザガネ 3ゴウ M10	4	
68	WSA08	バネザガネ 3ゴウ M8	2	
69	WSA08	バネザガネ 3ゴウ M8	4	3ヶ予備品
70	NSZ10	コガタナット 8 2シュ M10	2	
71	WSA10	バネザガネ 3ゴウ M10	2	
72	NSZ08	コガタナット 8 2シュ M8	1	
73	WSA12	バネザガネ 3ゴウ M12	1	
74	1471160000	シム; 32×0.4	-	

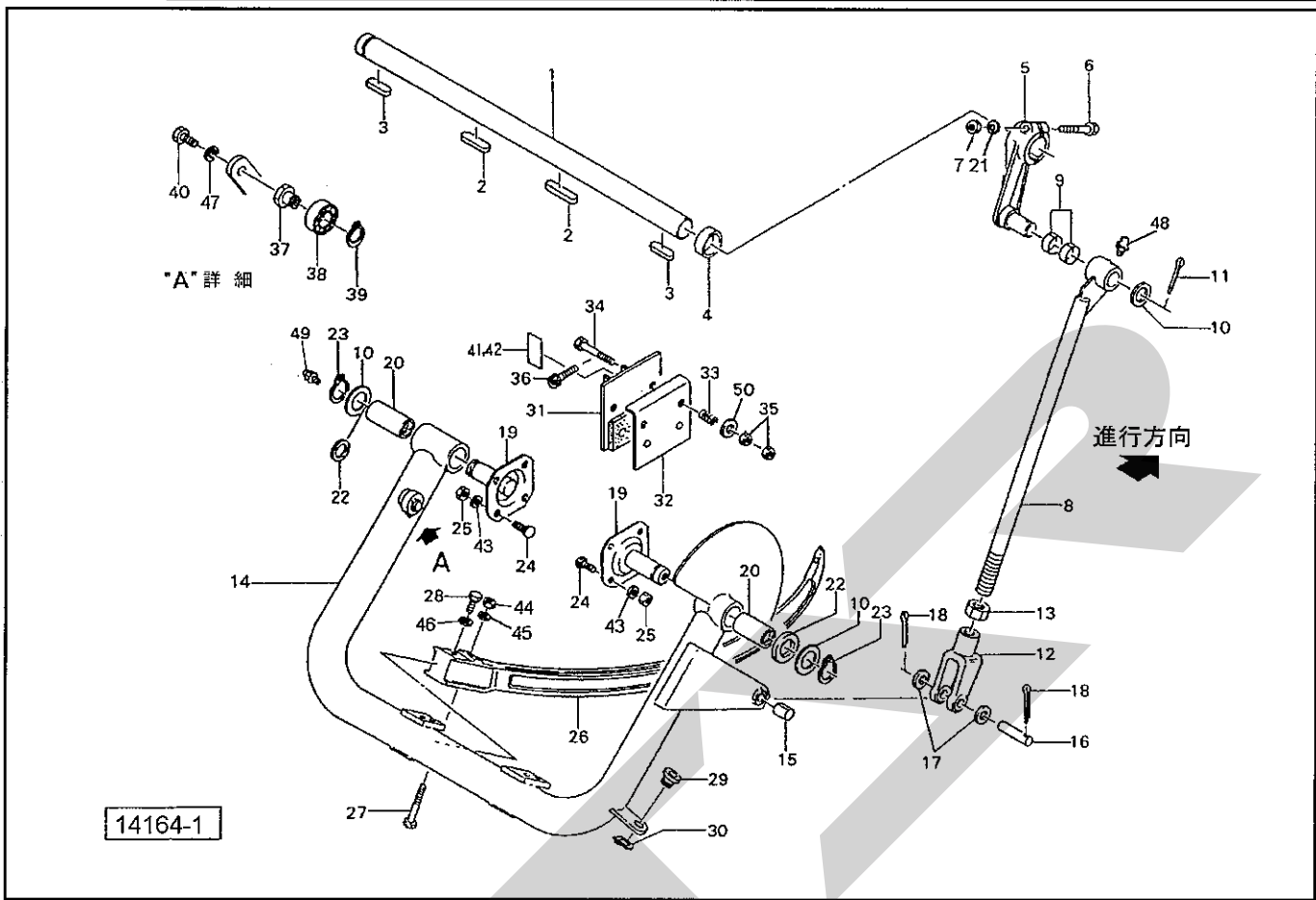
THB2070 ヘーベラ フィンガー



10999-2

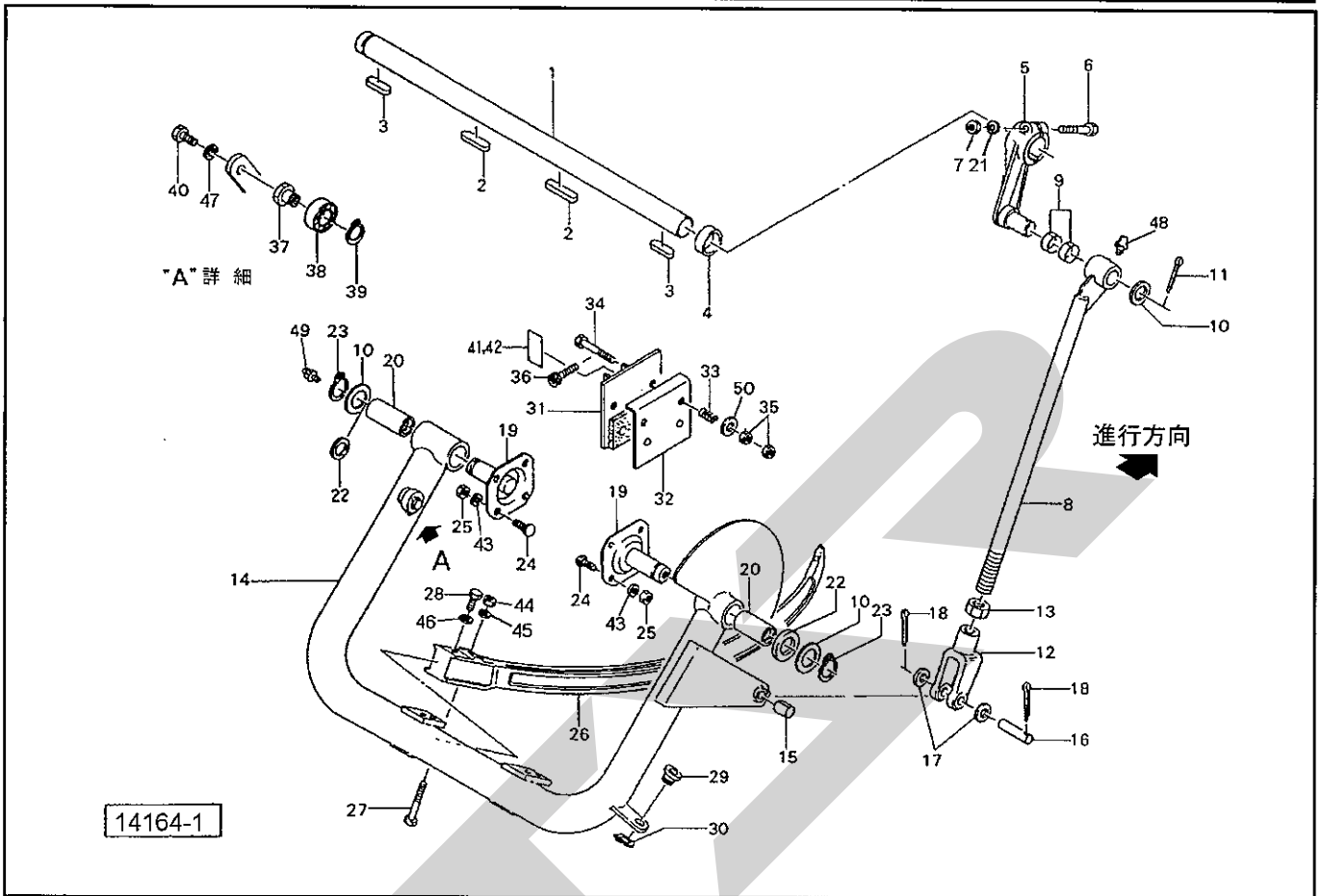
見出番号	部品番号	部品名称	個数	備考
1	066976500M	フィンガーシャフトCP	1	
2	057788100M	シム	-	
3	PC050036	ワリピン 5×36	2	
4	070958000M	ボルト	1	
5	070959000M	カラー	1	
6	NSZ10	コガタナット 8 2シュ M10	3	
7	066983300M	ロットCP	2	
8	066985100M	ブロック	2	
9	WRA10	ヒラザガネ M10	4	
10	PC032016	ワリピン 32×16	2	
11	NSZ08	コガタナット 8 2シュ M8	4	
12	066986000M	スプリング	1	
15	066987200M	ブラケット	2	
16	055474000M	カクネボルト ; M8×20	4	
17	NSZ08	コガタナット 8 2シュ M8	6	
18	044097200M	ワッシャ ; 8	6	
19	066988100M	トワインフィンガー	2	
20	066989100M	カラー	2	
21	073624200M	ロックワアナツキボタンボルト	2	
22	066990200M	ブラケット	2	
23	BSZ10035	コガタボルト 7 M10×35	2	
24	044098500M	ワッシャ ; 10	2	
25	066991100M	トップドック	1	
26	0669012000	ゴムプレート	1	

THB2070 ヘーベラ ニードルドライブ



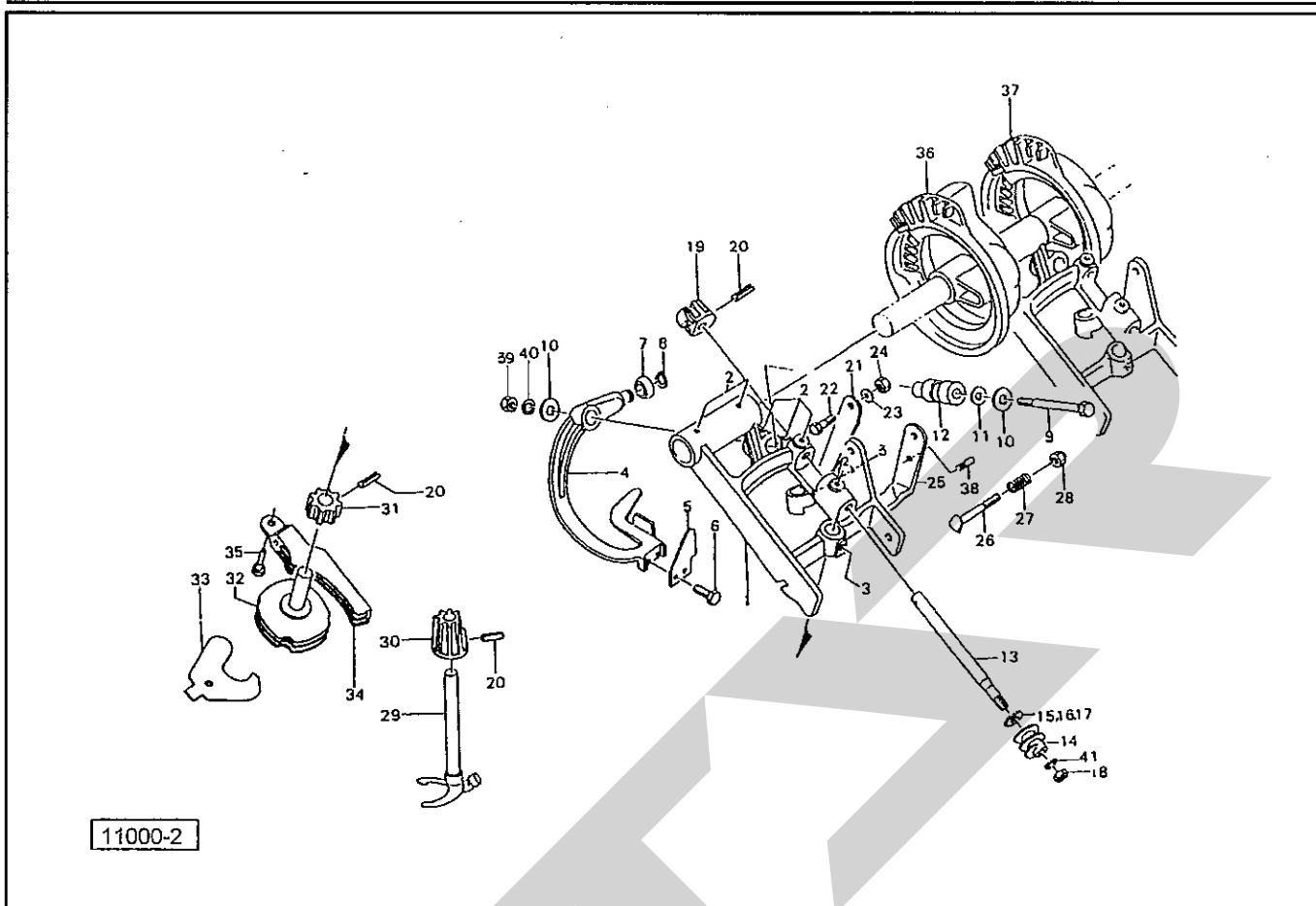
見出番号	部品番号	部品名称	個数	備考
1	0717420000	シャフト;ノック	1	
2	0666490000	キー	2	
3	KFC10080350	ヘイコウキー リョウマル 10×8×35	2	
4	066650100M	カラー	1	
5	0717222003	ドライブクランク	1	
6	BZ12060	ボルト 8.8 M12×60	1	
7	NZ12	ナット 8 2シュ M12	1	
8	088300100M	ロッドCP	1	⑨9付
9	70B-2515	ドライメットブッシュ 25×28×15	2	
10	060807100M	ワッシャ	3	
11	PC050036	ワリピン 5×36	1	
12	066657100M	フォークエンド;M20	1	
13	NZ20	ナット 8 2シュ M20	1	
14	0717434003	ニードルヨークCP	1	⑩15・20付
15	70B-1620	ドライメッシュブッシュ 16×18×20	1	
16	066667200M	ピン	1	
17	WRA16	ヒラザガネ M16	2	
18	PC032032	ワリピン 3.2×32	2	
19	0666680003	ブラケットCP	2	⑩21付
20	0666910000	ブッシュ	2	
21	WSA12	バネザガネ 3ゴウ M12	1	
22	044214301M	ワッシャ	2	
23	DC025	Cガタトメワ ジク 25	2	
24	000451000M	カクネボルト;M10×25	8	
25	NSZ10	コガタナット 8 2シュ M10	8	

THB2070 ヘーベーラ ニードルドライブ



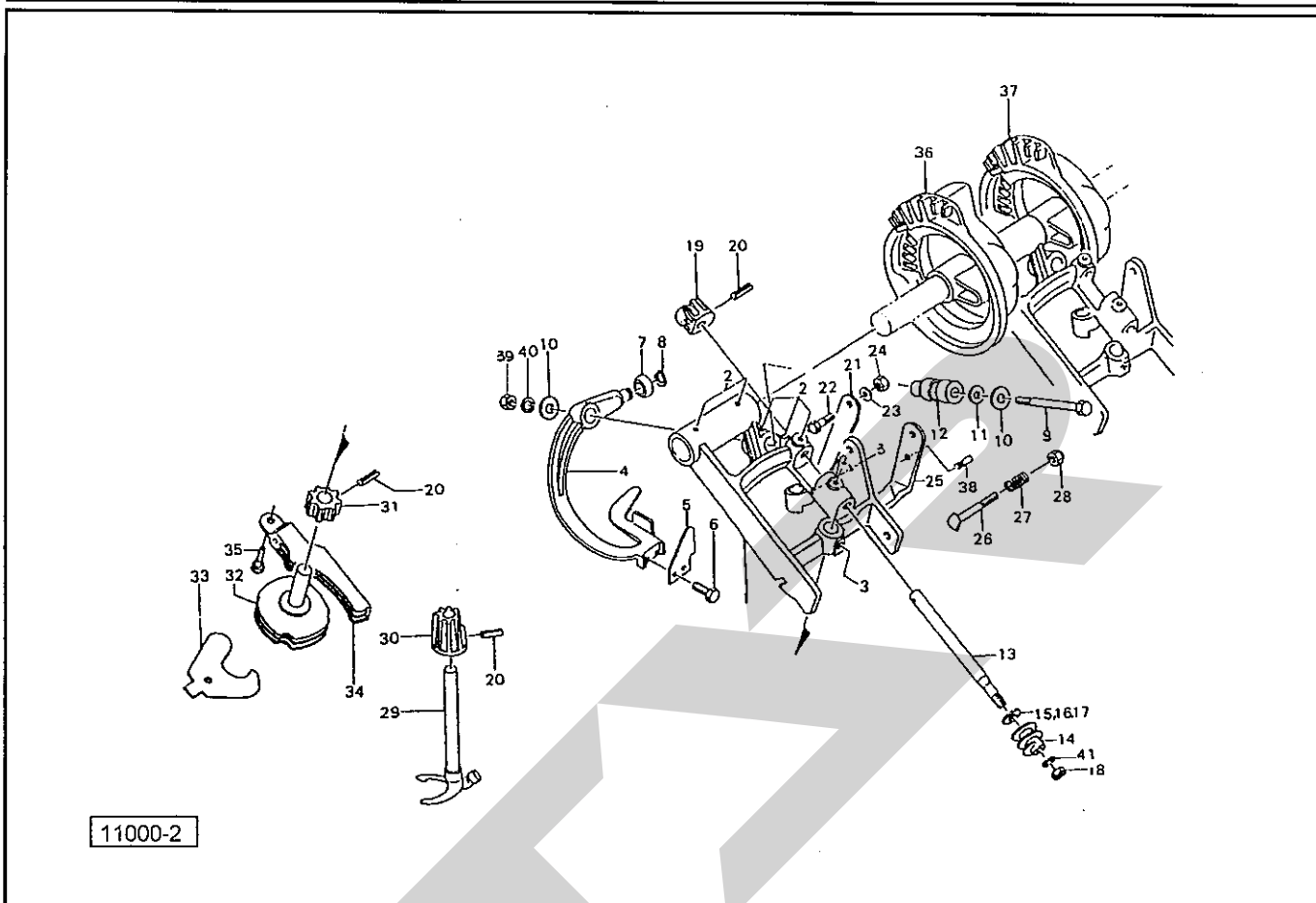
見出番号	部品番号	部品名称	個数	備考
26	0666901004	ニードル	2	
27	BSZ10080	コガタボルト 7 M10×80	2	
28	BSZ10035	コガタボルト 7 M10×35	4	
29	066672500M	ガイド	1	
30	DC020	Cガタメワ ジク 20	1	
31	0666735000	ブレーキシュー-CP ; 1	1	
32	0666774000	ブレーキシュー-CP ; 2	1	
33	066679000M	スプリング	2	
34	BSZ10075	コガタボルト 7 M10×75	2	
35	NSZ10	コガタナット 8 2シュ M10	4	
36	BH08016	キャップB 10.9 M8×16	1	
37	071822000M	アダプタ	1	
38	J6203LLU	ボールベアリング 6203LLU	1	
39	DC017	Cガタメワ ジク 17	1	
40	BSZ10025	コガタボルト 7 M10×25	1	
41	0721971000	シム	-	
42	0721981000	シム	-	
43	WSA10	バネザガネ 3ゴウ M10	8	
44	NSZ10	コガタナット 8 2シュ M10	2	
45	WSA10	バネザガネ 3ゴウ M10	2	
46	WSA10	バネザガネ 3ゴウ M10	4	
47	WSA10	バネザガネ 3ゴウ M10	1	
48	WRA10	ヒラザガネ M10	2	

THB2070 ヘーベーラ ノッタ



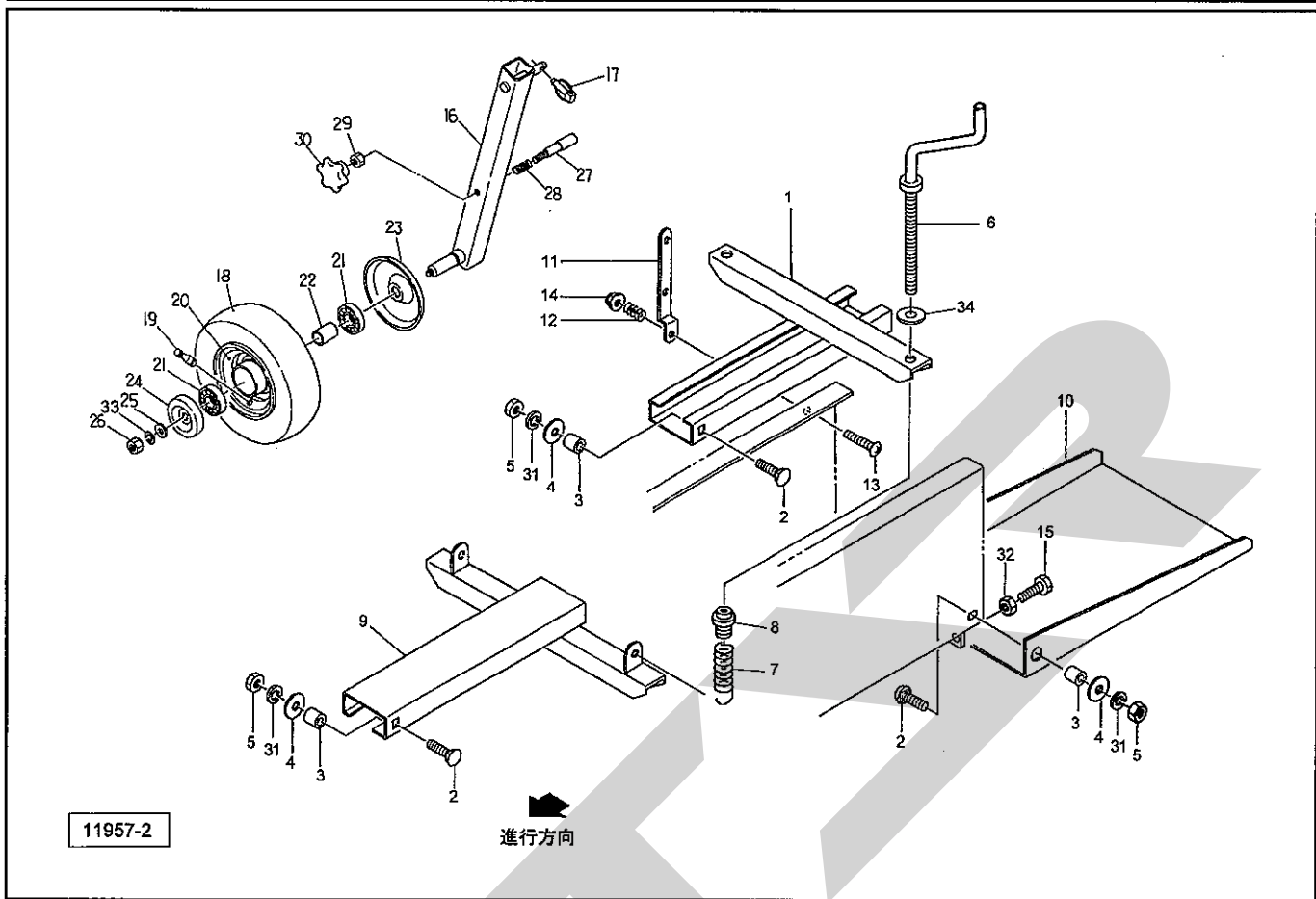
見出番号	部品番号	部品名称	個数	備考
Asy	55329Asy	ノッタ (組)	2	①1~35付
1	055329900M	ノッタフレーム	2	
2	EWK869932	SFツギテ 4×1/8	14	
3	EWK869935	LFツギテ 1/8	4	
Asy	55344Asy	ナイフアーム (組)	2	①4~12付
4	0553446003	ナイフアーム	2	
5	0553463000	トワインナイフ	2	
6	BA04012	ボルト 4.6 M4×12	4	
7	055345400M	ナイフアームローラ	2	
8	DC014	Cガタトメワ ジク 14	2	
9	BSZ08085	ゴガタボルト 7 M8×85	2	
10	080414100M	ワッシャ; 8	4	
11	0577451000	シム; φ18-φ8.5×0.4	-	
12	0553471000	ピボットピン	2	
Asy	55338Asy	シャフト (組)	2	①13~18付
13	055338500M	シャフト	2	
14	055337500M	ウォームギヤ	2	
15	0553392000	シム; φ25-φ14×0.4	-	
16	0577421000	シム; φ25-φ14×0.8	-	
17	0577431000	シム; φ25-φ14×1.6	-	
18	NZ10125	ナット 8 2シュ M10×1.25	2	
19	055340500M	ベベルピニオン	2	
20	PS050022	スプリングピン 5×22	6	

THB2070 ヘーベーラ ノッタ



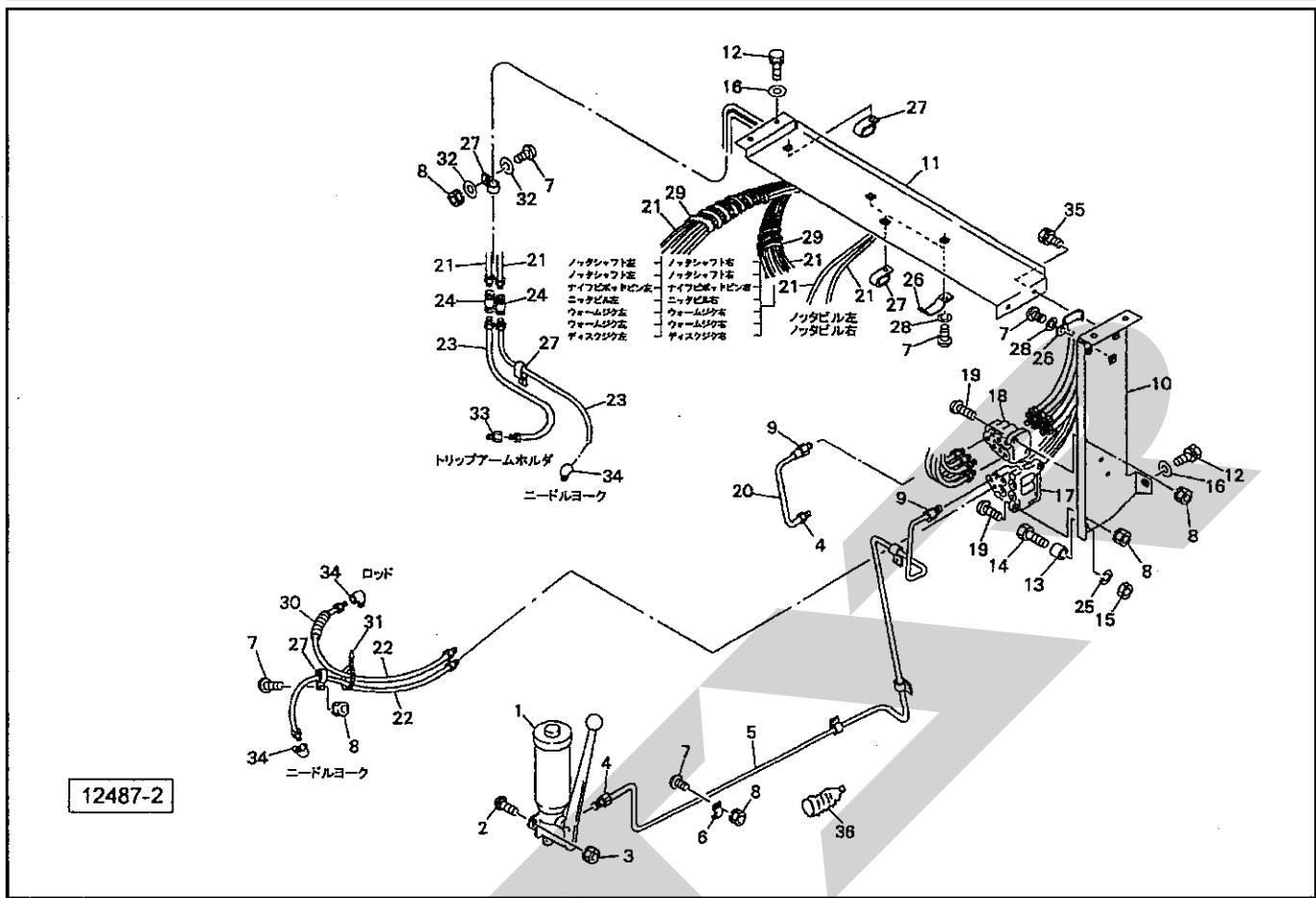
見出番号	部品番号	部品名称	個数	備考
21	0553503006	ディスクスプリング	2	
22	BSZ10030	コガタボルト 7 M10×30	2	
23	WRA10	ヒラザガネ M10	2	
24	NSZ10	コガタナット 8 2シュ M10	2	
25	055348100M	ビルカム	2	
26	055351200M	ビルカムボルト	2	
27	055349300M	ビルカムスプリング	2	
28	NNF08	フランジナイロンナット M8	2	
29	0615115000	ノッタビルCP	2	
30	055336700M	ベベルピニオン	2	
31	055342600M	トワインディスクピニオン	2	
32	064451100M	トワインディスクCP	2	
33	064456100M	ディスククリーナ	4	
34	064447000M	ホルダCP	2	
35	055332100M	ホルダピン	2	
36	0553273003	バックギヤ (カムツキ)	1	
37	0553283003	バックギヤ (カムナシ)	1	
38	055330100M	ビルカムピン	2	
39	NSZ08	コガタナット 8 2シュ M8	2	
40	WSA08	バネザガネ 3ゴウ M8	2	
41	WSA10	バネザガネ 3ゴウ M10	2	

THB2070 ヘーベラ プレスバー・テールゲート、ゲージホイール



見出番号	部品番号	部品名称	個数	備考
1	1452170003	ベールプレスCP; U	1	
2	000443200M	カクネボルト; M10×35	6	
3	065257000M	カラー	6	
4	044098500M	ワッシャ; M10	6	
5	NSZ10	コガタナット 8 2シュ M10	6	
6	145223100M	プレスハンドルCP	2	
7	1452251006	スプリング; H10×60×220	2	
8	145226000M	スプリングホルダ	2	
9	1452200003	ベールプレスCP; Lo	1	
10	0683214003	テールゲートCP	1	
11	066923100M	プレート	1	
12	040883300M	スプリング	1	
13	CP08045	ナベコネジ M8×45	1	
14	NNF08	フランジナイロンナット M8	1	
15	BXI12060	ボルト 10.9 ゼン M12×60	2	
Asy	87248Asy	ゲージホイール (組)	1	①16~30付
16	0872480004	ホイールシャフトCP	1	
17	000739000M	リンチピン; 9	1	
18	0005090000	タイヤ; 13×5.00-6-4PR	1	
19	RTR413	リムバルブステム TR413	1	
20	000504000C	ホイール; 3.50×6DC	1	
21	J6205LLU	ボールベアリング 6205LLU	2	
22	0812260000	カラー	1	
23	000525000M	キャップ	1	
24	000762000M	キャップ	1	

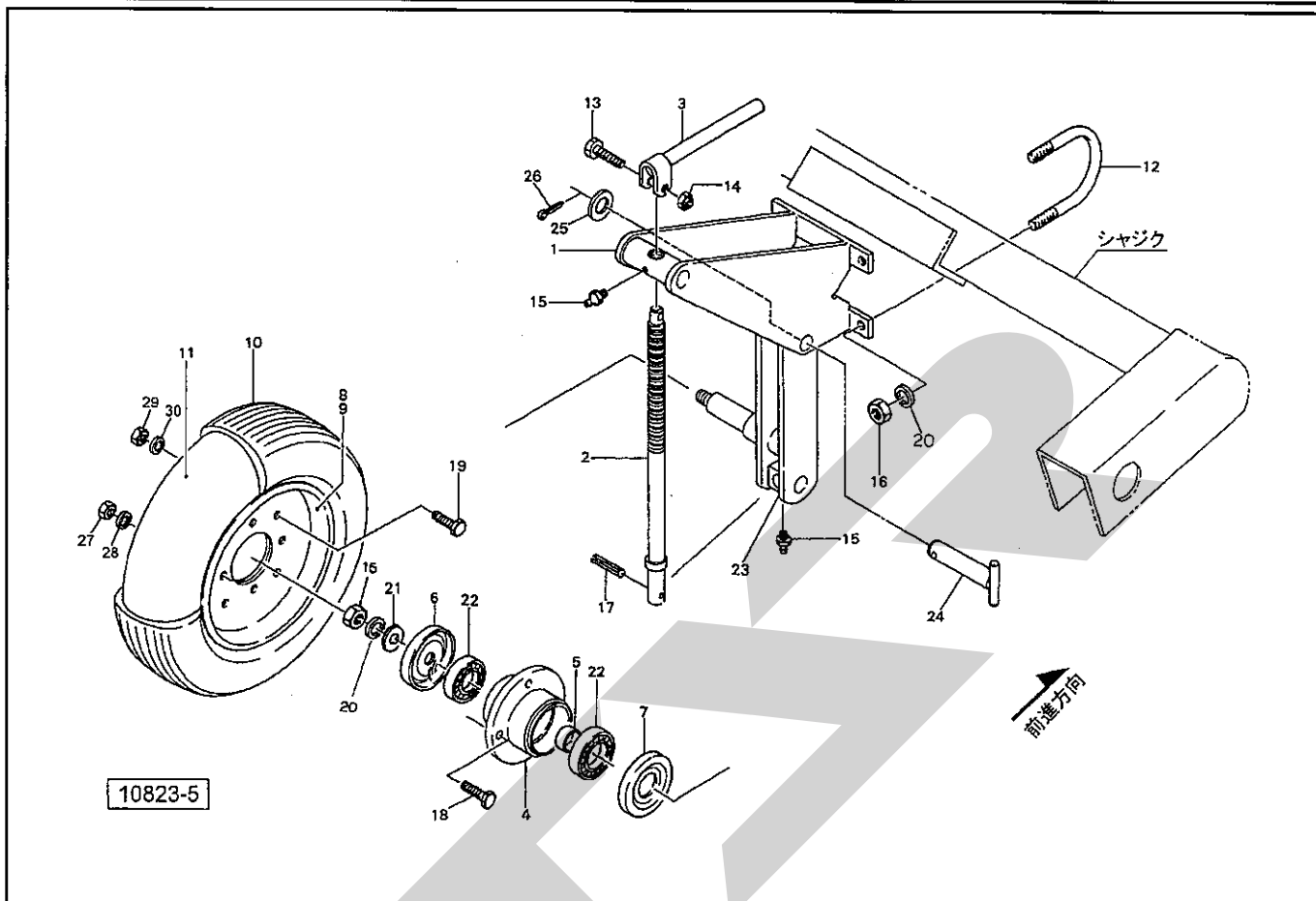
THB2070 ヘーベータ キュウユソウチ



見出番号	部品番号	部品名称	個数	備考
1	1020440000	キュウユポンプ；SK-224	1	
2	000460000M	カクネボルト；M8×30	3	
3	NSP08	コガタスプリングナット 4 M8	3	
4	EWK865621	ドウカンツギテ；6×1/8	2	
5	1020330000	ドウパイプ	1	
6	EWK866105	チューブクランプ；6×1	4	
7	CP06016	ナベコネジ M6×16	11	
8	NP06	スプリングナット M6	10	
9	EWK865622	ドウカンツギテ；6×1/4	2	
10	1020341003	パネルCP；1	1	
11	1020351003	パネルCP；2	1	
12	BSPZ08020	コガタSWツキボルト 7 M8×20	5	
13	102045000M	カラー；12.7×57	1	
14	BSZ10080	コガタボルト 7 M10×80	1	
15	NSZ10	コガタナット 8 2シュ M10	1	
16	044097200M	ワッシャ；8	5	
17	EWK696100	ブンパイベン；MUM-8RS (0-20)	1	
18	EWK670400	ブンパイベン；U-12R	1	
19	CP06025	ナベコネジ M6×25	4	
20	0762540000	ドウパイプ	1	
21	0674881000	キュウユホースCP；1400	18	
22	0674891000	キュウユホースCP；800	2	
23	0836431000	キュウユホースCP；590	2	
24	EWK4009315	Hユニオン；4	2	
25	WSA10	バネザガネ 3ゴウ M10	1	

ABW5020

サポートホイール (オプション)



見出番号	部品番号	部品名称	個数	備考
1	0787140003	フレームCP	1	
2	070471100M	スピンドルCP	1	
3	070473000M	ハンドルCP	1	
4	0005221003	ハブ	1	
5	0694671000	カラー	1	
6	000764000M	キャップ	1	
7	070433200M	キャップ	1	
8	000448000C	ホイール; 3.50D-9DT	1	⑨9付
9	000449000C	ホイール; 3.50D-9DT (バルブ穴付)	1	
10	0579400000	タイヤ; 5.00-9-8PR	1	
11	0579410000	チューブ; 5.00-9	1	
12	044738001M	Uボルト	2	
13	BSZ08050	コガタボルト 7 M8×50	1	
14	NNF08	フランジナイロンナット M8	1	
15	ONA6	グリースニップル A M6	2	
16	NZ16	ナット 8 2シュ M16	5	
17	PS100040	スプリングピン 10×40	1	
18	BSZ10030	コガタボルト 7 M10×30	4	
19	BSZ12025	ボルト 8.8 M12×25	6	
20	WSA16	バネザガネ 3ゴウ M16	5	
21	000761100M	ワッシャ; 16	1	
22	J6206LLU	ボールベアリング 6206LLU	2	
23	0872731003	ブラケットCP	1	
24	044673200M	サポートホイールピン; 1	1	
25	WRA24	ヒラザガネ M24	1	

STARR

本 社 066-8555 千歳市上長都1061番地2
TEL0123-26-1123
FAX0123-26-2412

千歳営業所 066-8555 千歳市上長都1061番地2
TEL0123-22-5131
FAX0123-26-2035

豊富営業所 098-4100 天塩郡豊富町字上サロベツ1191番地44
TEL0162-82-1932
FAX0162-82-1696

帯広営業所 080-2462 帯広市西22条北1丁目12番地4
TEL0155-37-3080
FAX0155-37-5187

中標津営業所 086-1152 標津郡中標津町北町2丁目16番2
TEL0153-72-2624
FAX0153-73-2540

花巻営業所 028-3172 岩手県花巻市石鳥谷町北寺林第11地割120番3
TEL0198-46-1311
FAX0198-45-5999

仙台営業所 983-0013 宮城県仙台市宮城野区中野字神明179-1
TEL022-388-8673
FAX022-388-8735

小山営業所 323-0158 栃木県小山市梁2512-1
TEL0285-49-1500
FAX0285-49-1560

岡山営業所 700-0973 岡山県岡山市北区下中野704-103
TEL086-243-1147
FAX086-243-1269

熊本営業所 861-8030 熊本県熊本市小山町1639-1
TEL096-389-6650
FAX096-389-6710

都城営業所 885-1202 宮崎県都城市高城町穂満坊1003-2
TEL0986-53-2222
FAX0986-53-2233