

# STAR

# ヘーバーラ

## 部 品 表

製品コード	K49501
型 式	THB2070
部品供給型式	THB2070-04

- ・ 部品ご注文の際は、必ず部品供給型式をご連絡下さい。
- ・ 補用部品の一部には、まとめ・セット販売のみの部品があります。

---

株式会社IHIスター

# 部 品 表

## 部品のご注文について

1. 部品のご注文の際は、下記項目をご連絡ください。

- ① 製品名
- ② 部品供給型式（型式）
- ③ 部品名称
- ④ 部品番号
- ⑤ 個数

※部品供給型式は部品表表紙および本体に貼付のネームプレートに表示しています。

2. 個数欄の☐・☑は、以下のことを表しております。

☐…シムなど、組み込まれている個数が製品個々により異なる部品。

☑…アッセイ品に含まれる部品で単品では供給しない部品。

3. 見出し番号が  になっているものは、通常部品と違い、納期が長くかかりますので、その都度ご相談させていただきます。

4. 補用部品の一部には、まとめ・セット販売のみの部品があります。ご注文の際はご確認ください。また部品表上、分解されていない部品はセット販売のみの対応とさせていただきます。

※部品は改良等により予告なく形状・材質を変更することがあります。

## 補修部品の供給年限について

補修部品は当社純正部品をお買い求めください。市販類似品をお使いになりますと、機械の不調や性能に影響する場合があります。

この製品の補修用部品の供給年限（期間）は、製造打ち切り後9年です。ただし、供給年限内であっても、特殊部品については納期などをご相談させていただく場合もあります。

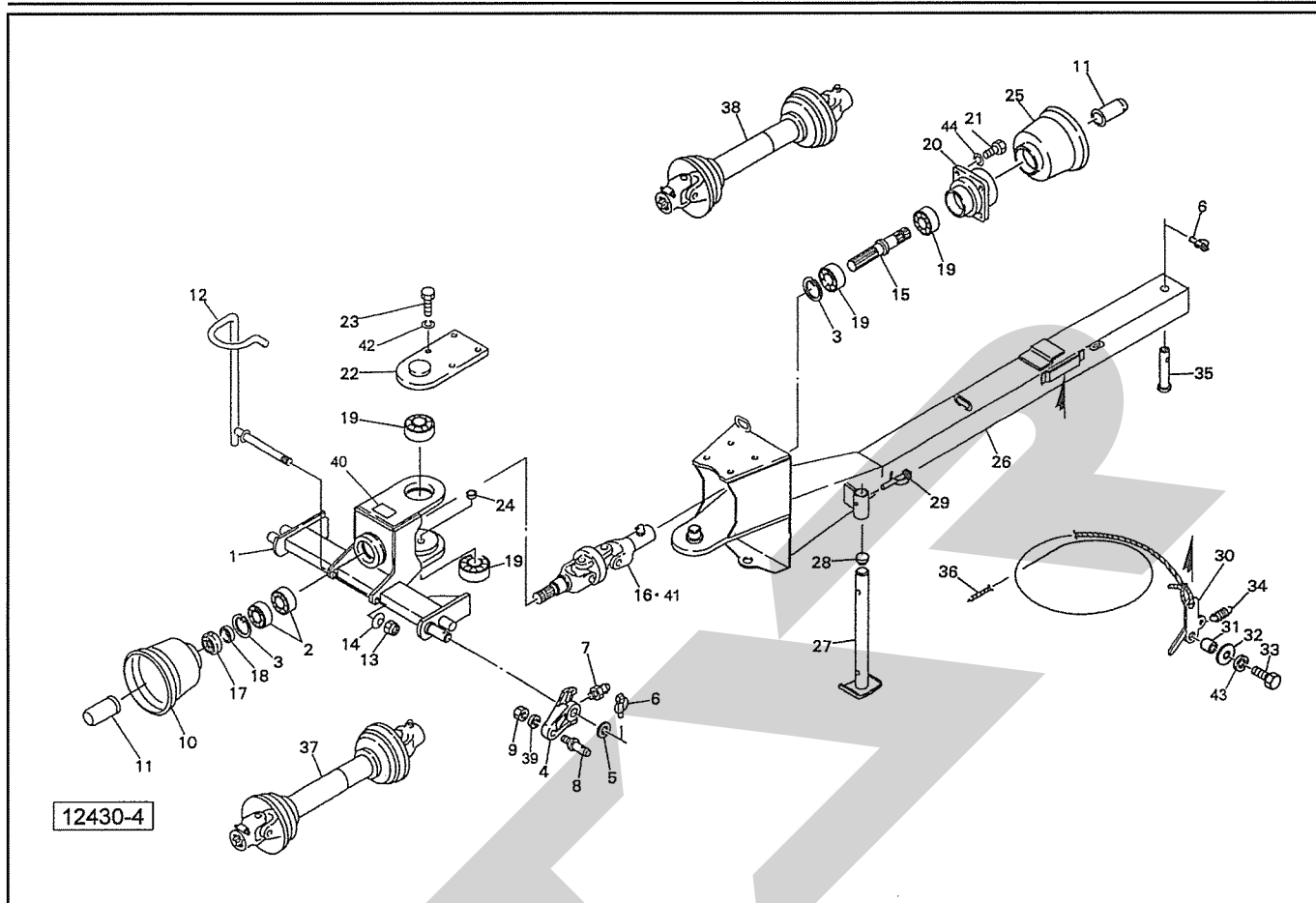
補修部品の供給は原則的には上記の供給年限で終了しますが、供給年限経過後であっても、部品供給のご要請があった場合は納期および価格についてご相談させていただきます。

## 保証について

機械の改造は故障の原因となりますので、行わないでください。

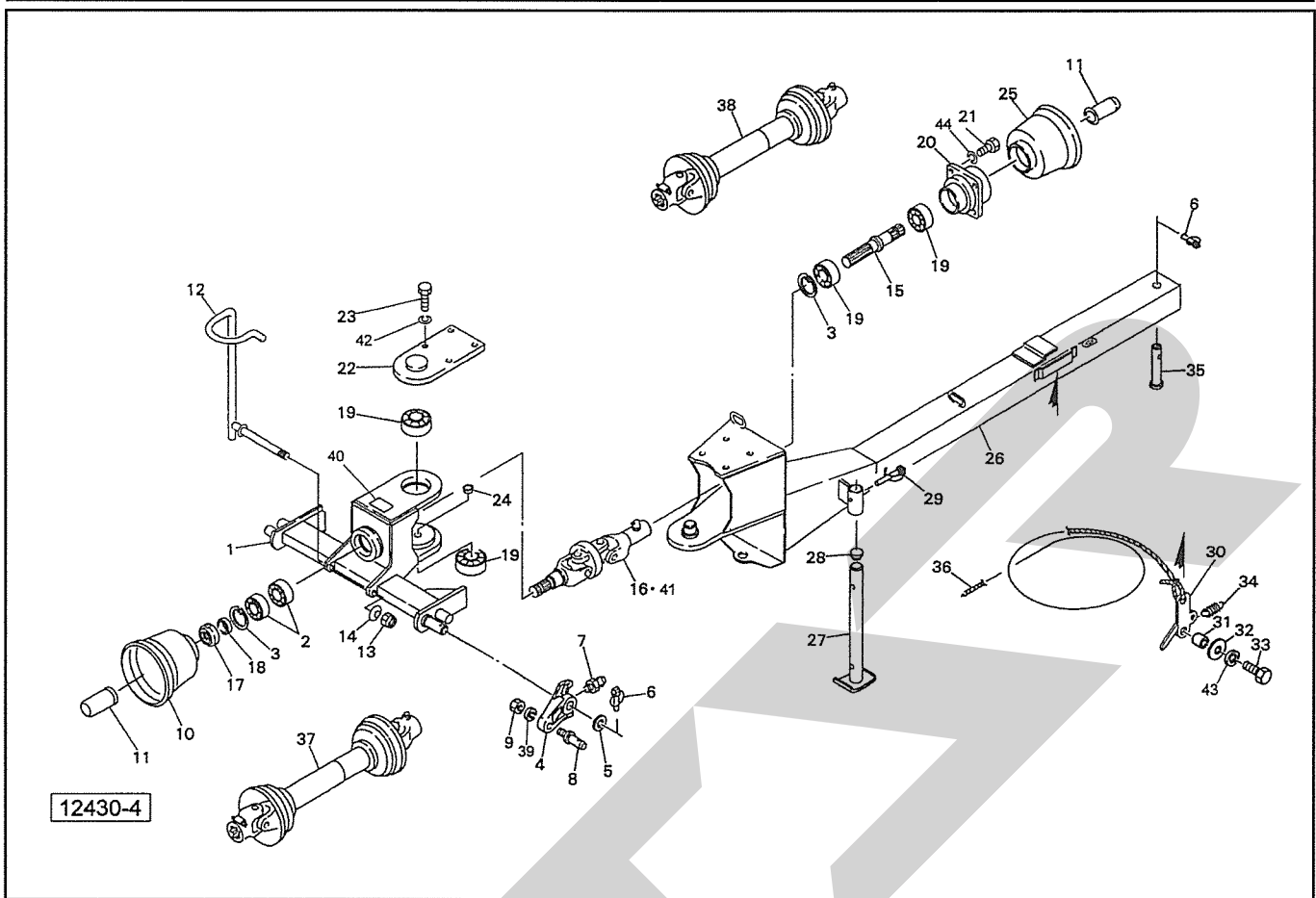
改造した場合や取扱説明書に述べられた正しい使用目的と異なる場合は、保証の対象外になりますのでご注意ください。

# THB2070 ヘーベラ 2Pフレーム・ドロバ



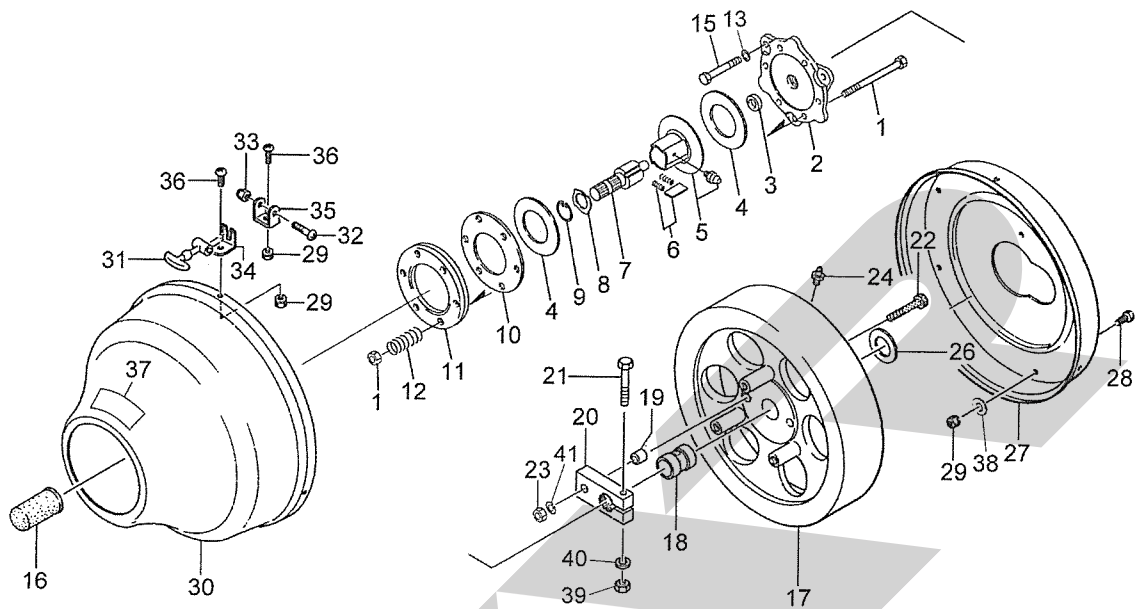
見出番号	部品番号	部品名称	個数	備考
1	1017543004	2PフレームCP	1	
2	J6208LLU	ボールベアリング 6208LLU	2	
3	DHC080	Cガタトメワ アナ 80	2	
4	0906771004	ローリンクブラケット	2	
5	090678000M	ワッシャ; 30×4.5	2	
6	000739000M	リンチピン; 9	3	
7	ONA6	グリースニップル A M6	2	
8	000006200M	ローリンクピン; O・I	2	
9	NAA22150	ナット 4 1シュ M22×1.50	2	
10	0639721000	PICカバー	1	
11	0000963000	PICキャップ; 35	2	
12	101764000M	ジョイントサポートCP	1	
13	NN16	ナイロンナット M16	1	
14	WCR1L16	サラバネザガネ 1シュケイ M16	3	
15	1028590000	PICシャフト	1	
16	1028581000	Hヨークユニット	1	
17	046336200M	カシメロックナット; M40×1.5	1	
18	074898100M	カラー	1	
19	J6307LLU	ベアリング 6307LLU	4	
20	0922603004	フランジ; F	1	
21	BSZ10030	コガタボルト 7 M10×30	4	
22	1017791004	プレートCP	1	
23	BZ14040	ボルト 8.8 M14×40	4	
24	KMS014	アナヨウキャップ 14	2	
25	0008230000	PICカバー; I	1	

# THB2070 ヘーベータ 2Pフレーム・ドロバ



見出番号	部品番号	部品名称	個数	備考
26	1020032004	ドロバCP	1	
27	0007022004	スタンド; 350	1	
28	0008510000	キャップ; 28.6	1	
29	000453000M	デルタピン; 9	1	
30	071746700M	レバー	1	
31	071747000M	カラー	1	
32	042783600M	ワッシャ; 12	1	
33	BZ12040	ボルト 8.8 M12×40	1	
34	066783000M	スプリング	1	
35	071745200M	ピンCP	1	
36	0667842000	ロープ; 8×6500	1	
37	1397030000	パワージョイント; MD-50 (W)	1	
38	1397050000	パワージョイント; MD-60 (W)	1	
39	WS22	バネザガネ 2ゴウ M22	2	
40	1061701000	ラベル; ケイコク7	1	
41	JLAASY	スパイダ クミ LA AS270	2	
42	WSA14	バネザガネ 3ゴウ M14	4	
43	WSA12	バネザガネ 3ゴウ M12	1	
44	WSA10	バネザガネ 3ゴウ M10	4	

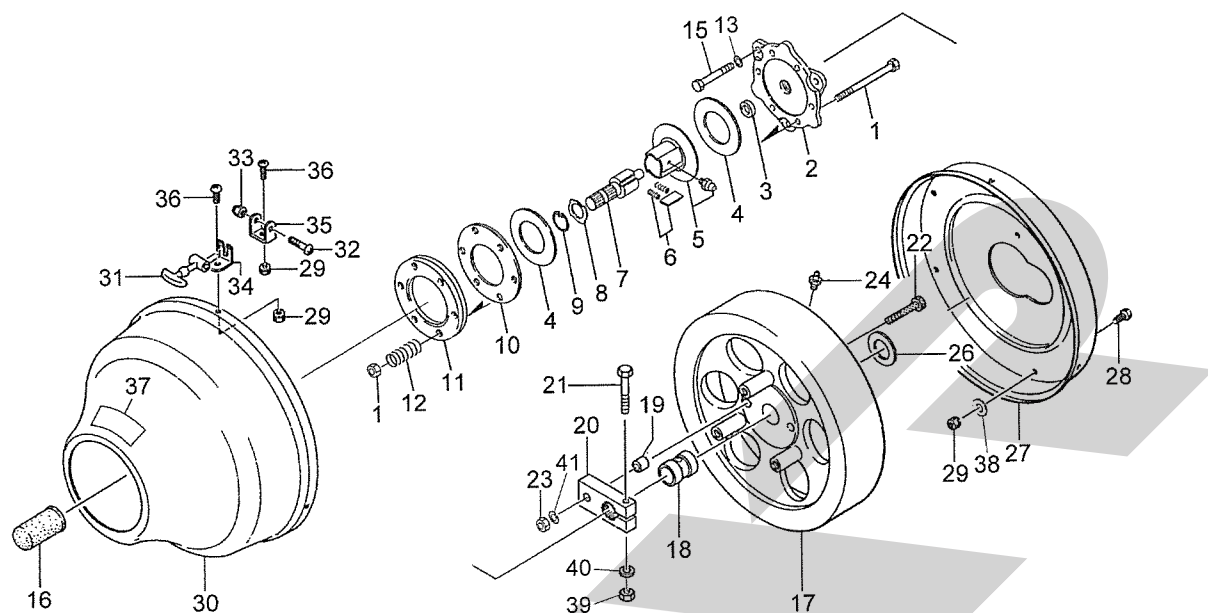
# THB2070 ヘーベーラ クラッチ・フライホイール



13430-2

見出番号	部品番号	部 品 名 称	個数	備 考
Asy	1289460000	フリクションクラッチ; ERL-50	1	
1	1289460010	ボルト (ナット付)	6	
2	1289460020	プレッシャディスク	1	
3	1289460030	インナブッシュ	1	
4	1289460040	フリクションディスク; φ160	2	
5	1289460050	ドラムフランジ (グリースニップル付)	1	
6	1289460060	スプリングロック	2	
7	1289460070	センタシャフトブッシング	1	
8	1289460080	リタイニングリング	1	
9	1289460090	スナップリング	1	
10	1289460100	インナディスク	1	
11	1289460110	プレッシャディスク	1	
12	1289460120	スプリング; φ6	6	
13	WSA10	バネザガネ 3ゴウ M10	3	
15	BSZ10030	コガタボルト 7 M10×30	3	
16	0000963000	PICキャップ; 35	1	
17	1028522003	フライホイール	1	⑧18、19、24付
18	0717301000	ブッシュ	1	
19	0717311000	シャーボルトブッシュ; 20×20	2	
20	0717322003	シャーボルトホルダ	1	
21	BX10065	ボルト 10.9 M10×65	1	
22	0440284000	シャーボルト; M10×55	6	5ヶ予備品
23	NSZ10	コガタナット 8 2シュ M10	6	5ヶ予備品
24	ONAS1	グリースニップル A PT1/8	1	

# THB2070 ヘーベラ クラッチ・フライホイール

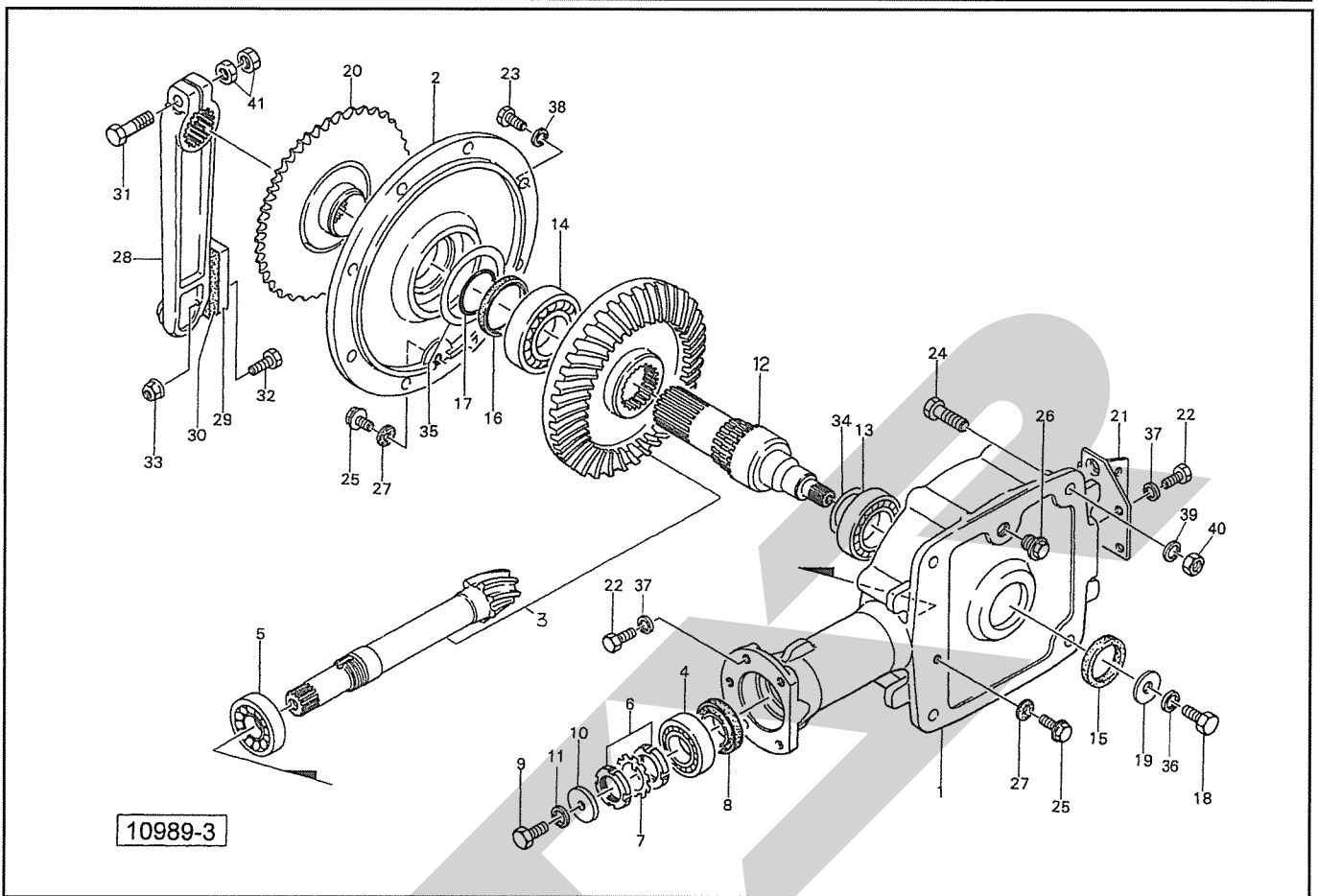


13430-2

見出番号	部品番号	部品名称	個数	備考
26	035145400M	ワッシャ；φ60	1	
27	0666290003	フライホイールカバー；RE	1	
28	BSZ08020	コガタボルト 7 M8×20	4	
29	NSP08	コガタスプリングナット 4 M8	10	
30	0666280003	フライホイールカバー；F	1	
31	0665561000	ボンネットキャッチ	3	
32	CP06035	ナベコネジ M6×35	3	
33	NNF06	フランジナイロンナット M6	3	
34	043000400M	カバーロック；1	3	
35	043001400M	カバーロック；2	3	
36	CP08016	ナベコネジ M8×16	6	
37	1061690000	ラベル；ケイコク6	1	
38	044097200M	ワッシャ；8	4	
39	NUZ10	Uナット 8 M10	1	
40	WSA10	バネザガネ 3ゴウ M10	1	
41	WSA10	バネザガネ 3ゴウ M10	6	5ヶ予備品

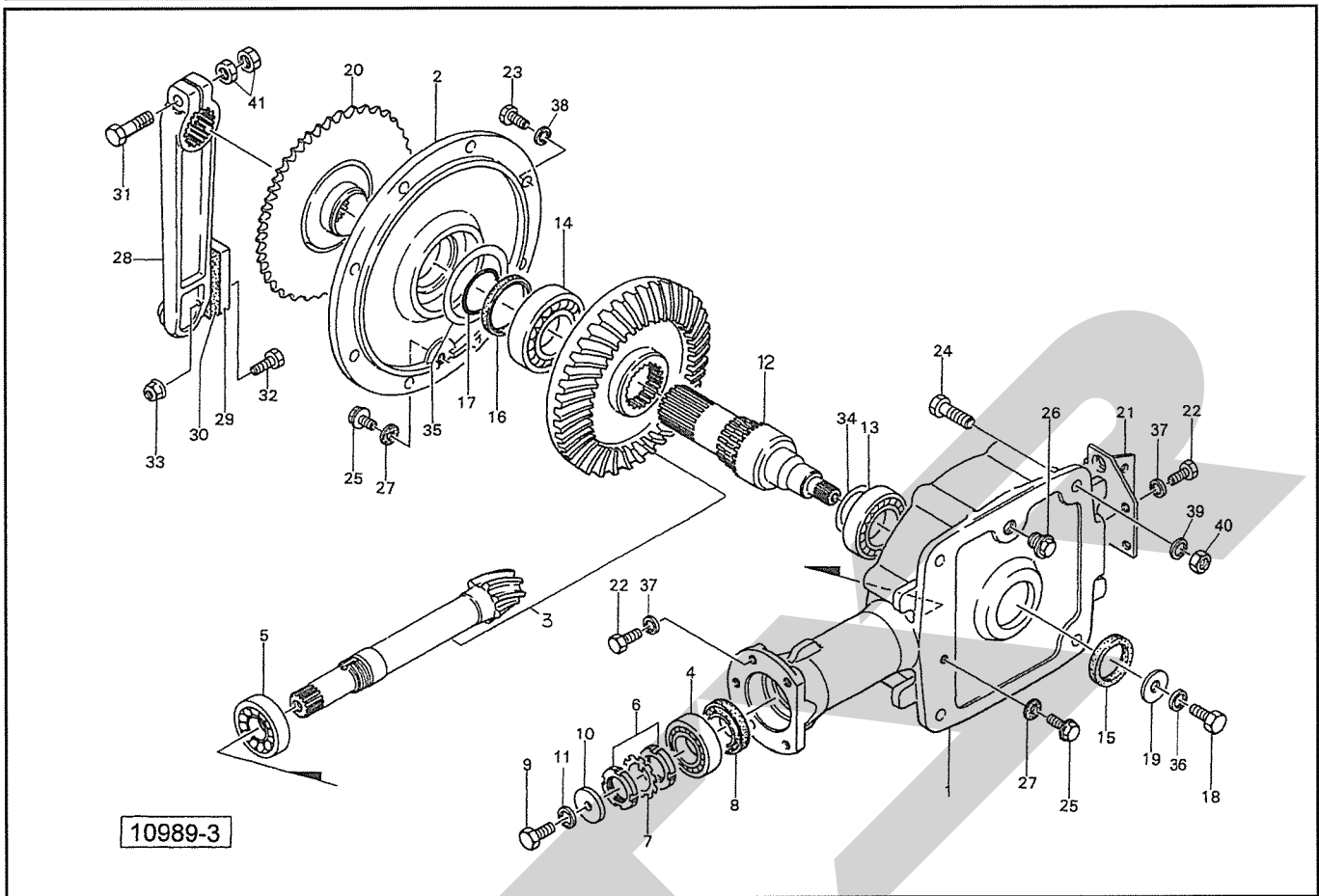


# THB2070 ヘーベラ ギヤボックス



見出番号	部品番号	部品名称	個数	備考
1	1459250003	ギヤボックス	1	
2	1459260003	サイドカバー	1	
3	1453340002	ベベルギヤ・ピニオン (セット)	1	
4	J6208LLU	ボールベアリング 6208LLU	1	
5	J32208	テーパーローラベアリング 32208	1	
6	AN08	ベアリングナット AN08	2	
7	AW08	ベアリングワッシャ AW08	1	
8	D407210	オイルシール D40×72×10	1	
9	BZ14030	ボルト 8.8 M14×30	1	
10	066592100M	ワッシャ	1	
11	WSA14	バネザガネ 3ゴウ M14	1	
12	0717133000	シャフト	1	
13	J6210	ボールベアリング 6210	1	
14	J6212	ボールベアリング 6212	1	
15	D50659	オイルシール D50×65×9	1	
16	D7510010	オイルシール D75×100×10	1	
17	ORG060	Oリング G-60	1	
18	BZ12025	ボルト 8.8 M12×25	1	
19	067931100M	ワッシャ ; 12	1	
20	0717335003	スプロケットCP	1	
21	1453330003	アングル	1	
22	BSZ10025	コガタボルト 7 M10×25	9	
23	BX10030	ボルト 10.9 M10×30	11	
24	BZ14045	ボルト 8.8 M14×45	4	
25	000338000M	プラグ ; M10	2	

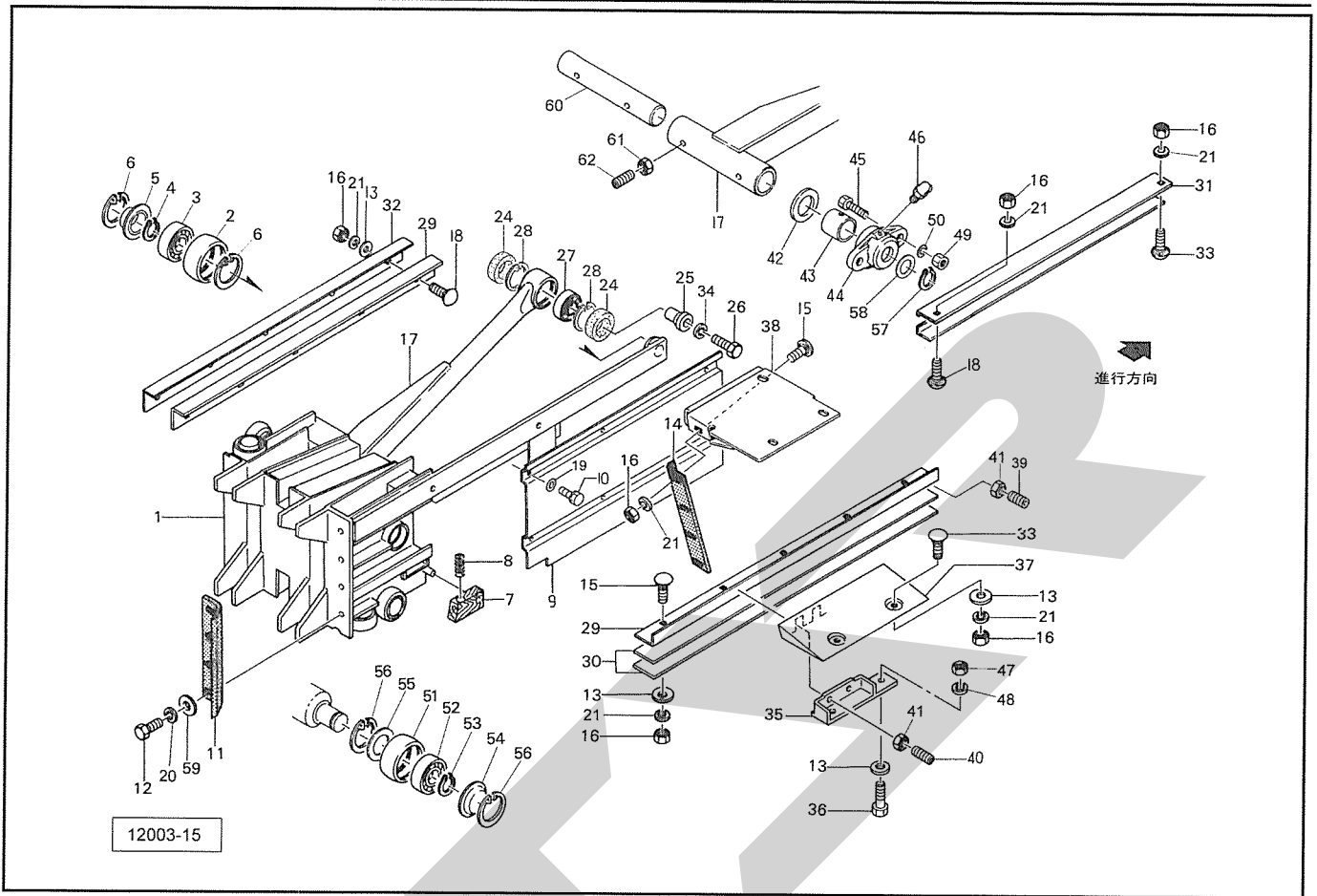
# THB2070 ヘーベーラ ギヤボックス



見出番号	部品番号	部品名称	個数	備考
26	0591333000	チェックプラグAS	1	
27	0003390000	パッキン; M10	2	
28	0717194003	クランクアーム	1	
29	0665940003	プレート	1	
30	0665951000	ゴムプレート	1	
31	BZ16100	ボルト 8.8 M16×100	1	
32	BSZ10065	コガタボルト 7 M10×65	2	
33	NNF10	フランジナイロンナット M10	2	
34	0640250000	シム; 50×0.1	—	
35	0723330000	シム	—	
36	WSA12	バネザガネ 3ゴウ M12	1	
37	WSA10	バネザガネ 3ゴウ M10	9	
38	WSA10	バネザガネ 3ゴウ M10	8	
39	WSA14	バネザガネ 3ゴウ M14	4	
40	NZ14	ナット 8 2シュ M14	4	
41	NZ16	ナット 8 2シュ M16	2	

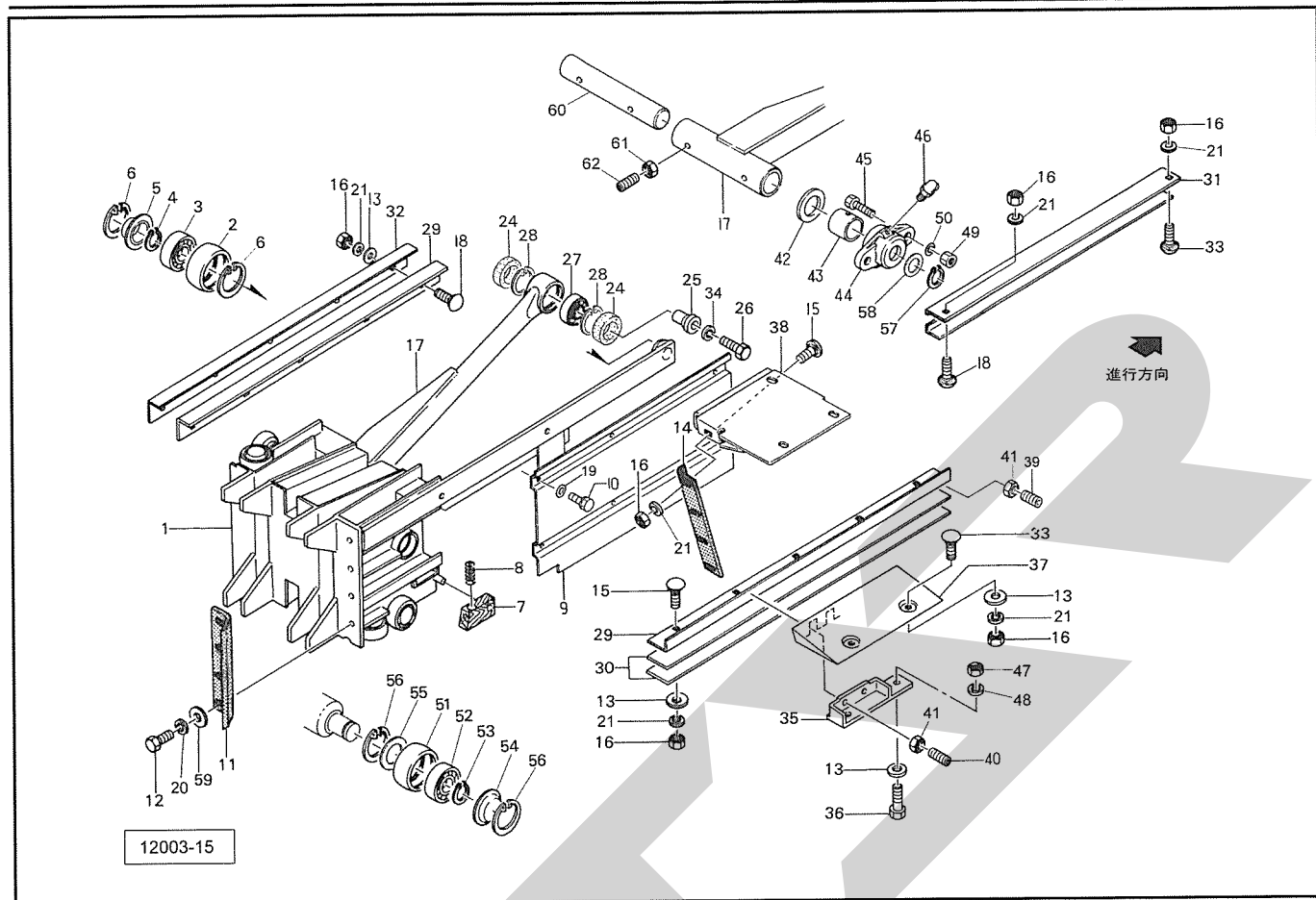


# THB2070 ヘーベアラ プランジャ



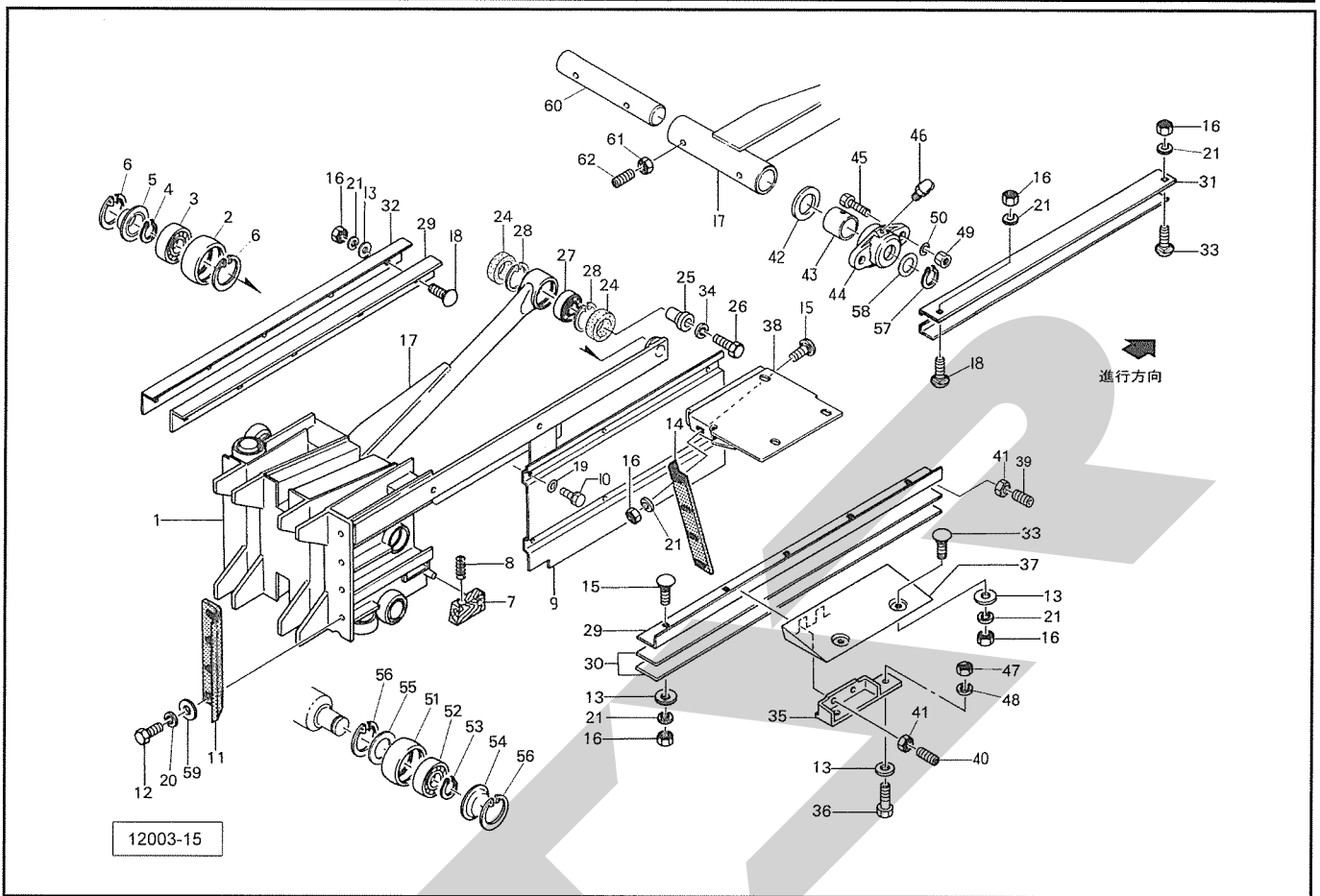
見出番号	部品番号	部品名称	個数	備考
1	1454412003	プランジャCP	1	
2	0670292000	ローラ; 62	1	
3	J6204LLUJ	ボールベアリング 6204LLU	1	
4	DC020	Cガタトメワ ジク 20	1	
5	067030200M	シールハウジング	1	
6	DHC047	Cガタトメワ アナ 47	2	
7	0670310000	スクレーパ	1	
8	067032100M	スプリング	1	
9	0718314003	プランジャカバー	1	
10	BSPZ08020	コガタSWツキボルト 7 M8×20	6	
11	1454330006	プランジャナイフ	1	
12	BSZ10030	コガタボルト 7 M10×30	4	
13	044098500M	ワッシャ; 10	16	
14	1454340006	チャンバナイフ	1	
15	000443200M	カクネボルト; M10×35	9	
16	NSZ10	コガタナット 8 2シュ M10	18	
17	1488280003	コネクティングロッドCP; 1	1	
18	043067900M	カクネボルト; M10×30	6	
19	WRA08	ヒラザガネ M8	6	
20	WSA10	バネザガネ 3ゴウ M10	4	
21	WSA10	バネザガネ 3ゴウ M10	18	
24	GM50725	オイルシール; GM50×72×5	2	
25	071836400M	アダプタ	1	

# THB2070 ヘーベラ プランジャ



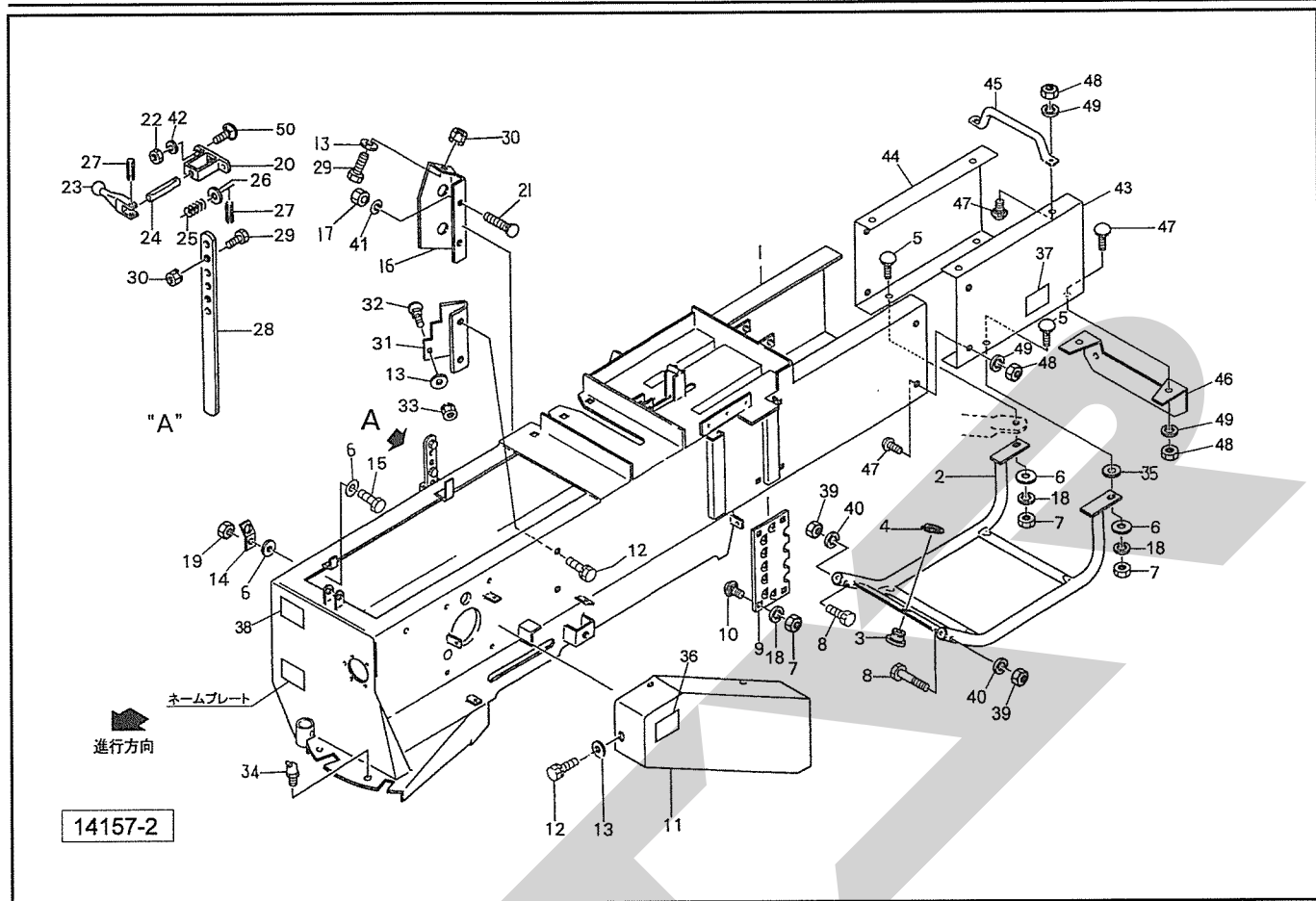
見出番号	部品番号	部品名称	個数	備考
26	BZ14080	ボルト 8.8 M14×80	1	
27	J2207	ジドウチョウシンベアリング 2207	1	
28	DHC072	Cガタトメワ アナ 72	2	
29	0670904003	ガイドレール; 1	2	
30	0670910000	シム	—	
31	0670921003	ガイドレール; 2	1	
32	0718372000	シム	—	
33	000451000M	カクネボルト; M10×25	3	
34	WSA14	バネザガネ 3ゴウ M14	1	
35	0670931003	ピースCP	1	
36	BSZ10030	コガタボルト 7 M10×30	3	
37	0670951003	ガイドシールド	1	
38	0464134003	ブラケットCP	1	
39	TRK10025	6トメネジ 10.9 クボミ M10×25	1	
40	TRK10030	6トメネジ 10.9 クボミ M10×30	3	
41	NSZ10	コガタナット 8 2シュ M10	4	
42	035145400M	ワッシャ; φ60	2	
43	8027850000	ブッシュ; 35×40	2	
44	8027870003	メタル; 1	2	
45	BZ12035	ボルト 8.8 M12×35	4	
46	ONB6	グリースニップル B M6	2	
47	NSZ10	コガタナット 8 2シュ M10	3	
48	WSA10	バネザガネ 3ゴウ M10	3	
49	NZ12	ナット 8 2シュ M12	4	
50	WSA12	バネザガネ 3ゴウ M12	4	

# THB2070 ヘーベラ プランジャ



見出番号	部品番号	部品名称	個数	備考
51	1454490000	ローラ; 68	4	
52	J6304LLUJ	ボールベアリング 6304LLU	4	
53	DC020	Cガタトメワ ジク 20	4	
54	043116101M	シールハウジング (3)	4	
55	145450000M	ワッシャ; 31×1	4	
56	DHC052	Cガタトメワ アナ 52	8	
57	DHC045	Cガタトメワ アナ 45	2	
58	802788000M	プレート	2	
59	146472000M	ハイテンワッシャ; 10.5×3.2	4	
60	1488300000	シャフト	1	
61	NSZ10	コガタナット 8 2シュ M10	2	
62	TRK10025	6トメネジ 10.9 クボミ M10×25	2	

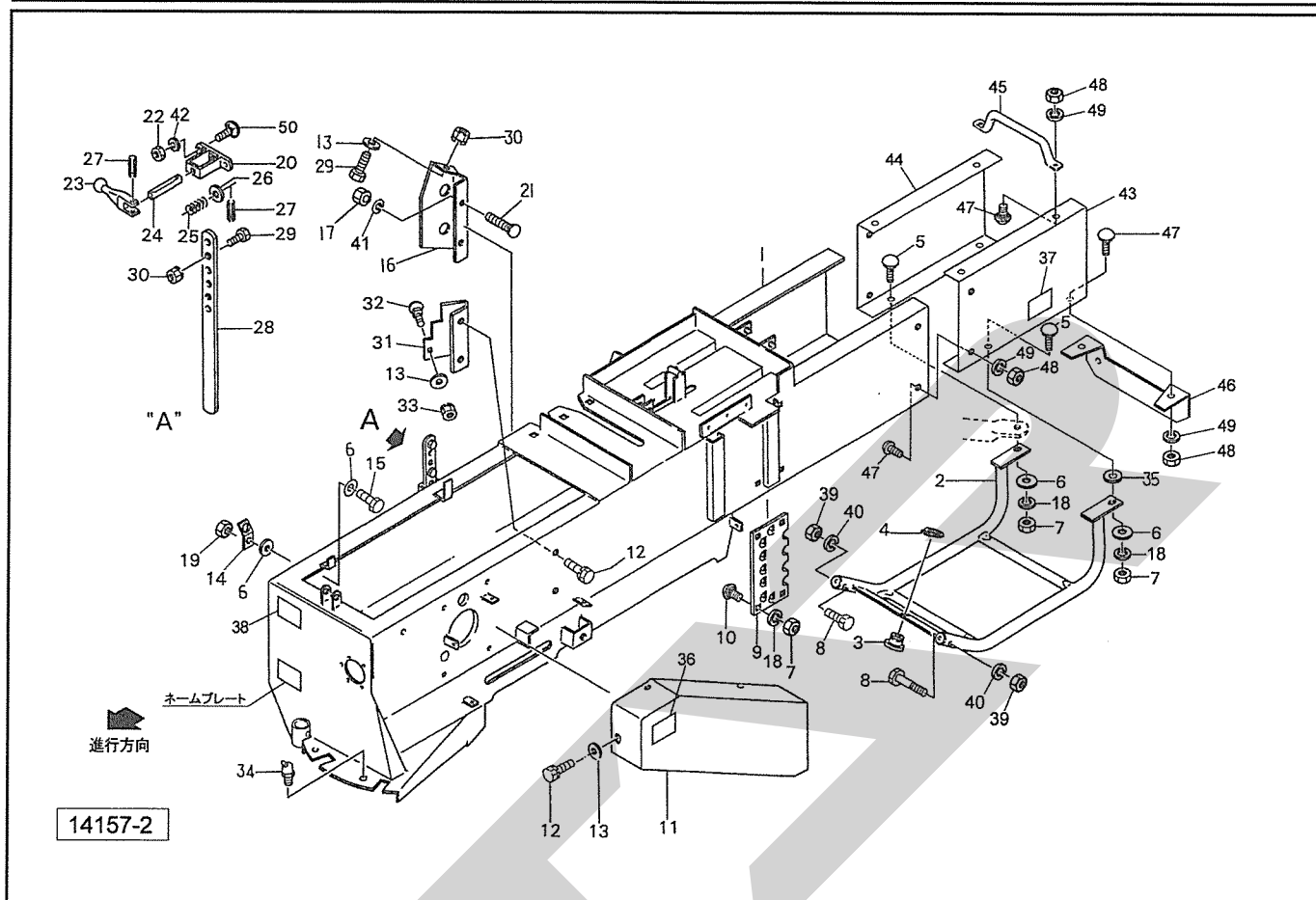
# THB2070 ヘーベーラ チャンバ



見出番号	部品番号	部品名称	個数	備考
1	1451873003	チャンバCP	1	
2	1451980003	ニードルガードCP	1	
3	7018020000	ガイド	2	
4	DC020	Cガタトメワジク 20	2	
5	000443200M	カクネボルト ; M10×35	2	
6	044098500M	ワッシャ ; 10	4	
7	NSZ10	コガタナット 8 2シュ M10	10	
8	BZ12060	ボルト 8.8 M12×60	2	
9	043062501M	レジスタプレート	2	
10	000450000M	カクネボルト ; M10×20	8	
11	1452001003	カバーCP	1	
12	BSPZ08020	コガタSWツキボルト 7 M8×20	5	
13	044097200M	ワッシャ ; 8	5	
14	067426100M	ブラケット	1	
15	BSZ10035	コガタボルト 7 M10×35	1	
16	071137400M	カバー	1	
17	NSZ10	コガタナット 8 2シュ M10	2	
18	WSA10	バネザガネ 3ゴウ M10	10	
19	NNF10	フランジナイロンナット M10	1	
20	044143100M	リフトロッドブラケットCP	1	
21	000451000M	カクネボルト ; M10×25	2	
22	NSZ10	コガタナット 8 2シュ M10	2	
23	068317000M	レバー	1	
24	068318000M	バー	1	
25	043234101M	ラッチスプリング	1	



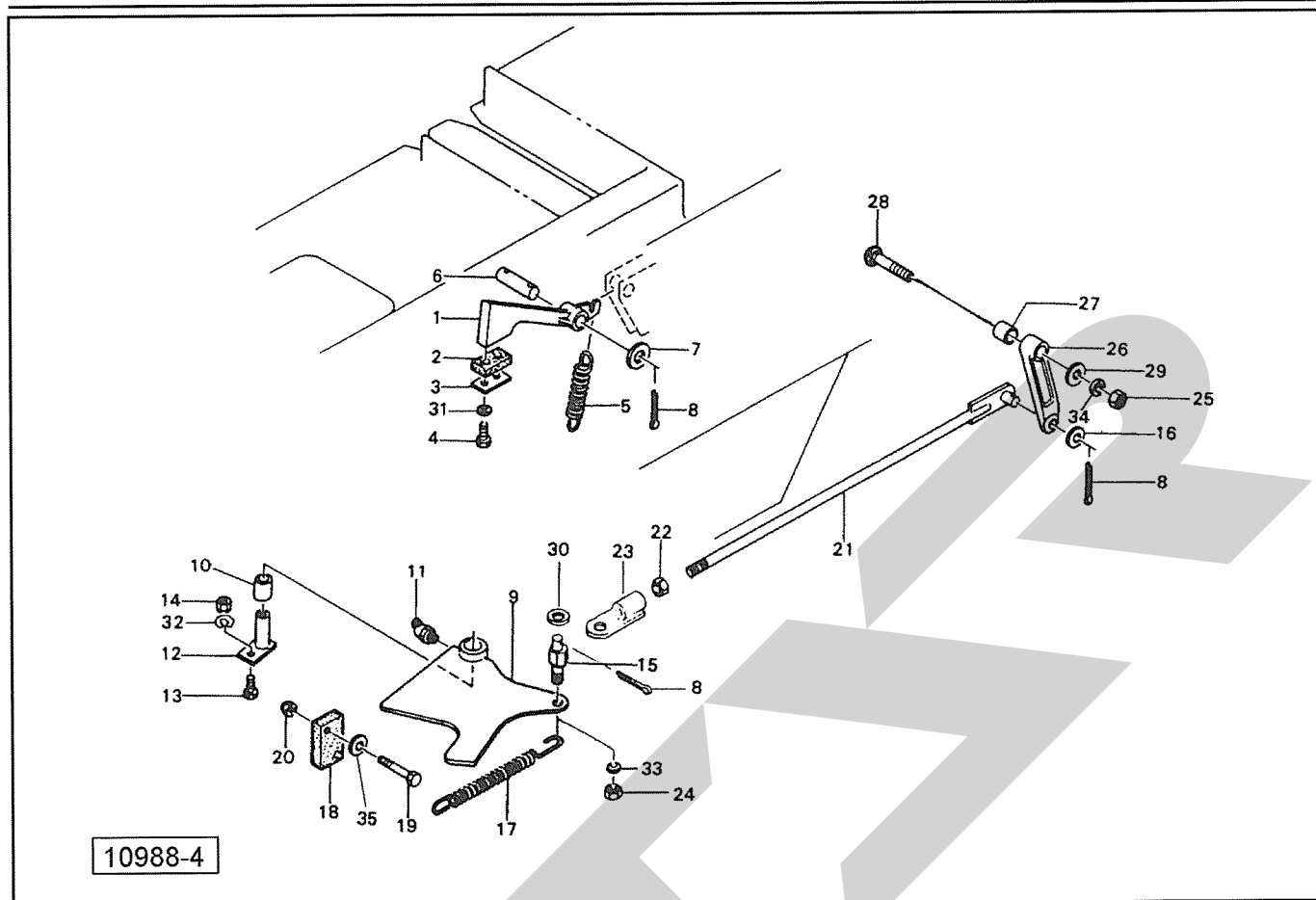
# THB2070 ヘーベーラ チャンバ



見出番号	部品番号	部品名称	個数	備考
26	WRA16	ヒラザガネ M16	1	
27	PS050025	スプリングピン 5×25	2	
28	068313200M	ステー	1	
29	BSZ08020	コガタボルト 7 M8×20	2	
30	NSP08	コガタスプリングナット 4 M8	2	
31	072635400M	カバーCP	1	
32	055474000M	カクネボルト ; M8×20	1	
33	NSP08	コガタスプリングナット 4 M8	1	
34	ONBS1	グリースニップル B PT1/8	2	
35	075290100M	ワッシャ ; 10	1	
36	1061720000	ラベル ; ケイコク9	1	
37	1061730000	ラベル ; ケイコク10	1	
38	0889780000	ラベル ; 500~540rpm	1	
39	NZ12	ナット 8 2シュ M12	2	
40	WSA12	バネザガネ 3ゴウ M12	2	
41	WSA10	バネザガネ 3ゴウ M10	2	
42	WSA10	バネザガネ 3ゴウ M10	2	
43	1452041003	イクステンション ; L	1	
44	1452051003	イクステンション ; R	1	
45	1452060003	チャンバータイ ; U	1	
46	1452071003	チャンバータイCP ; Lo	1	
47	000451000M	カクネボルト 8.8 M10×25	12	
48	NSZ10	コガタナット 8 2シュ M10	12	
49	WSA10	バネザガネ 3ゴウ M10	12	
50	043067900M	カクネボルト ; M10×30	2	

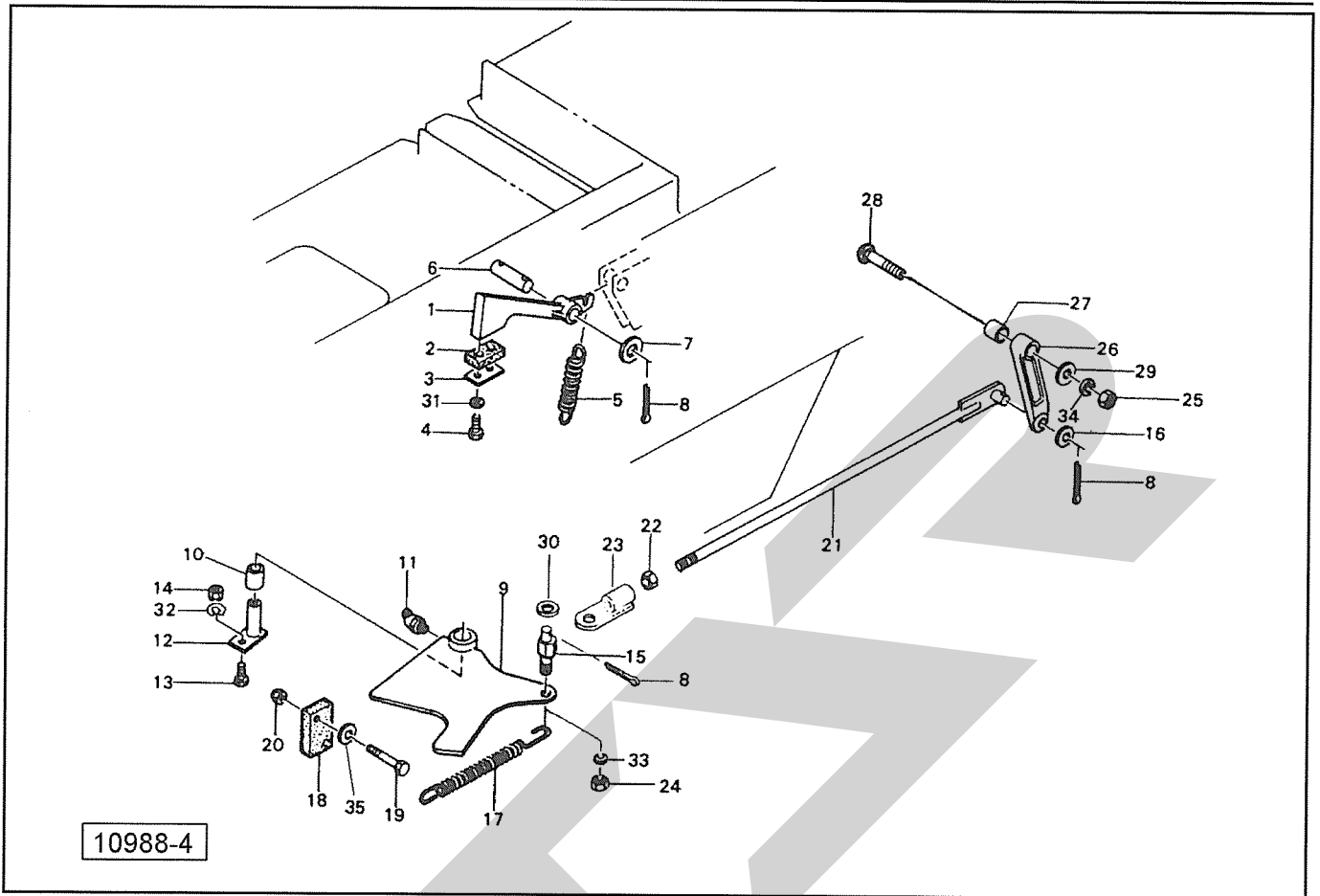


# THB2070 ヘーベラ プランジャストッパ・ボトムドック



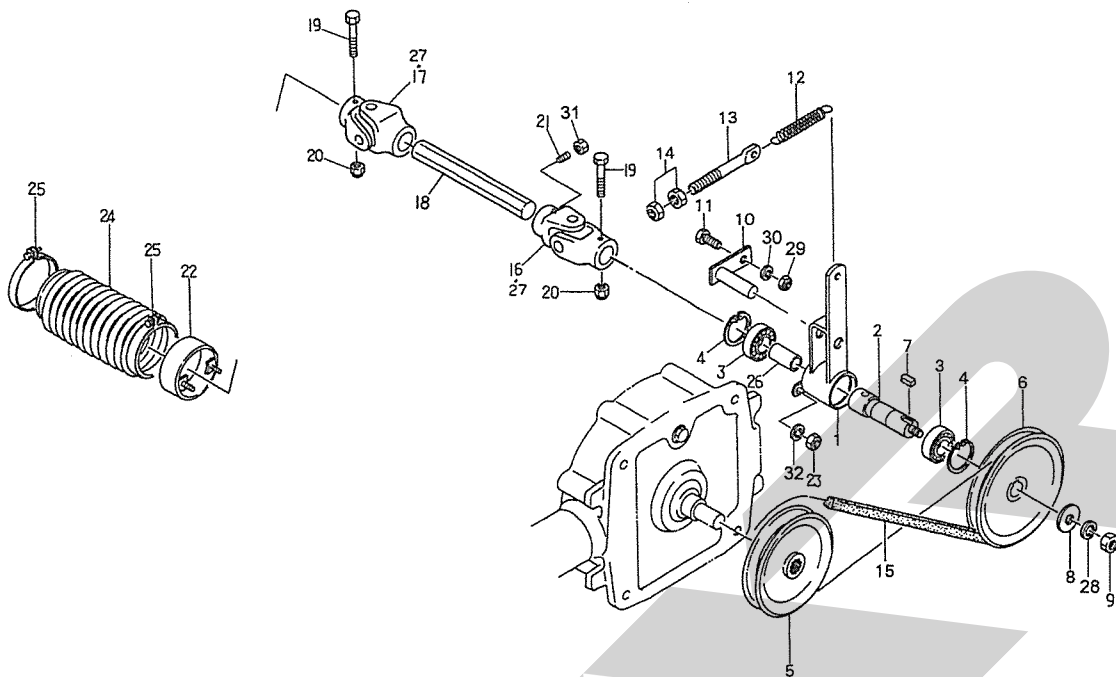
見出番号	部品番号	部品名称	個数	備考
1	066900100M	ボトムドック	1	
2	0669012000	ゴムプレート	1	
3	066902200M	プレート	1	
4	BSZ08020	コガタボルト 7 M8×20	2	
5	066903000M	スプリング	1	
6	066667200M	ピン	1	
7	WRA16	ヒラザガネ M16	2	
8	PC032032	ワリピン 3.2×32	4	
9	0717625003	ストッパCP	1	⑩10付
10	0710034000	ブッシュ	1	
11	ONBS1	グリースニップル B PT1/8	1	
12	071763000M	ピンCP	1	
13	BSZ10030	コガタボルト 7 M10×30	1	
14	NSZ10	コガタナット 8 2シュ M10	1	
15	075989000M	ピン	1	
16	WRA12	ヒラザガネ M12	1	
17	066986000M	スプリング	1	
18	0671801000	ゴムプレート	1	
19	BSZ08045	コガタボルト 7 M8×45	2	
20	NNF08	フランジナイロンナット M8	2	
21	075991000M	ロットCP	1	
22	NZ12	ナット 8 2シュ M12	1	
23	075990000M	ブラケットCP	1	
24	NZ16	ナット 8 2シュ M16	1	
25	NSZ10	コガタナット 8 2シュ M10	1	

# THB2070 ヘーベラ プランジャストッパ・ボトムドック



見出番号	部品番号	部品名称	個数	備考
26	0717670003	レバー	1	
27	071769000M	カラー	1	
28	BRZ10050	カクネマルB 8.8 A1 M10×50	1	
29	044098500M	ワッシャ;10	1	
30	WRA16	ヒラザガネ M16	1	
31	WSA08	バネザガネ 3ゴウ M8	2	
32	WSA10	バネザガネ 3ゴウ M10	1	
33	WSA16	バネザガネ 3ゴウ M16	1	
34	WSA10	バネザガネ 3ゴウ M10	1	
35	044097200M	ワッシャ;8	2	

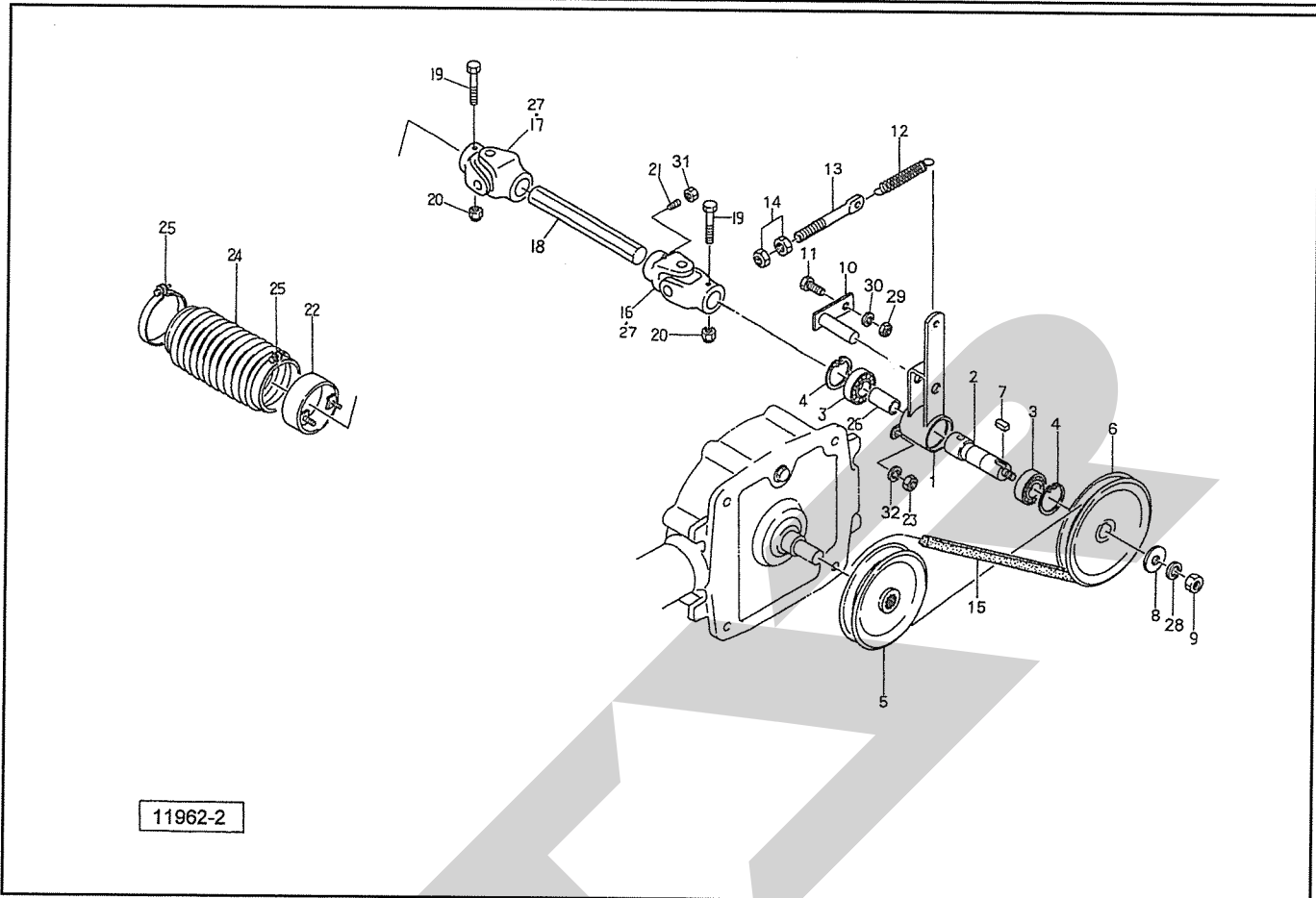
# THB2070 ヘーベーラ ピックアップドライブ



11962-2

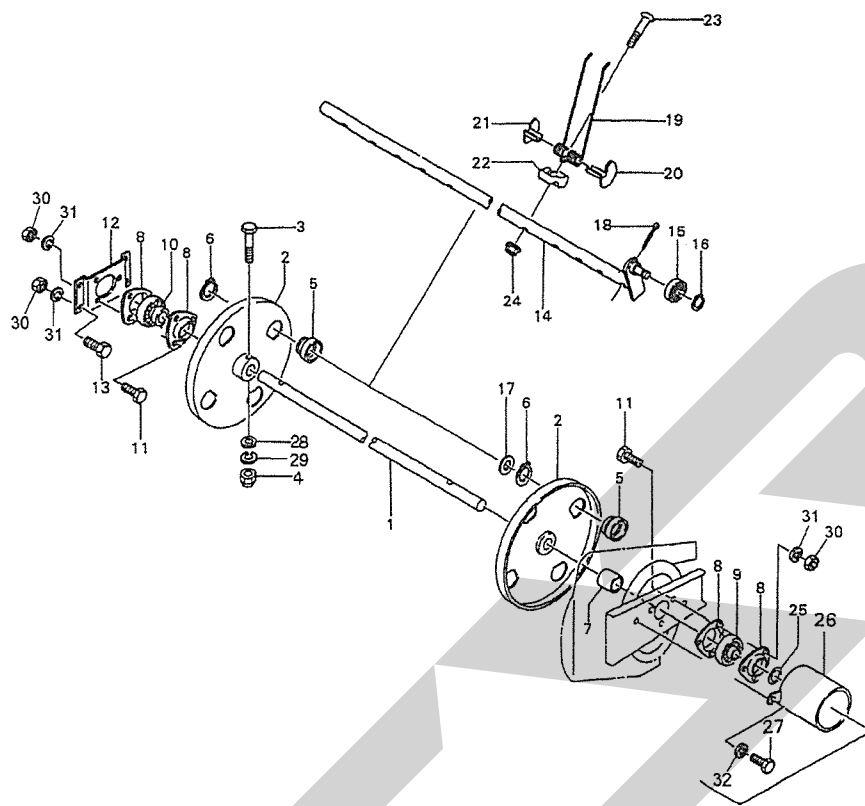
見出番号	部品番号	部品名称	個数	備考
1	0718384003	ブラケットCP	1	
2	0910891000	シャフト	1	
3	J6205LLU	ボールベアリング 6205LLU	2	
4	DHC052	Cガタトメワ アナ 52	2	
5	071840100M	Vプーリ ; 7"CP	1	
6	071841100M	Vプーリ ; 8"CP	1	
7	KFB08070200	ハイコウキー カタマル 8×7×20	1	
8	072968100M	ワッシャ ; 14	1	
9	NZ14	ナット 8 2シュ M14	1	
10	071842100M	ピンCP	1	
11	BSZ10025	コガタボルト 7 M10×25	1	
12	145267000M	スプリング ; H5×21×140	1	
13	043341501M	スプリングステー	1	
14	NZ12	ナット 8 2シュ M12	2	
15	VRB067	Vベルト B-67 (レッド)	1	
16	0710060006	ジョイント ; 3	1	
17	0710070006	ジョイント ; 4	1	
18	091091000M	シャフト	1	
19	BSZ10070	コガタボルト 7 M10×70	2	
20	NNF10	フランジナイロンナット M10	2	
21	TRK10025	6トメネジ 10.9 クボミ M10×25	1	
22	072332500M	ブラケットCP	1	
23	NSZ10	ナット 8 2シュ M10	2	
24	0669601000	ブーツ	1	
25	066961000M	ジザイクランプ ; 150	2	

# THB2070 ヘーベーラ ピックアップドライブ



見出番号	部品番号	部品名称	個数	備考
26	0910901000	カラー ; 27.6×24	1	
27	JSSBASY	スパイダ クミ SSB AS050	2	
28	WSA14	バネザガネ 3ゴウ M14	1	
29	NSZ10	コガタナット 8 2シュ M10	1	
30	WSA10	バネザガネ 3ゴウ M10	1	
31	NSZ10	コガタナット 8 2シュ M10	1	
32	WSA10	バネザガネ 3ゴウ M10	2	

# THB2070 ヘーベーラ リール

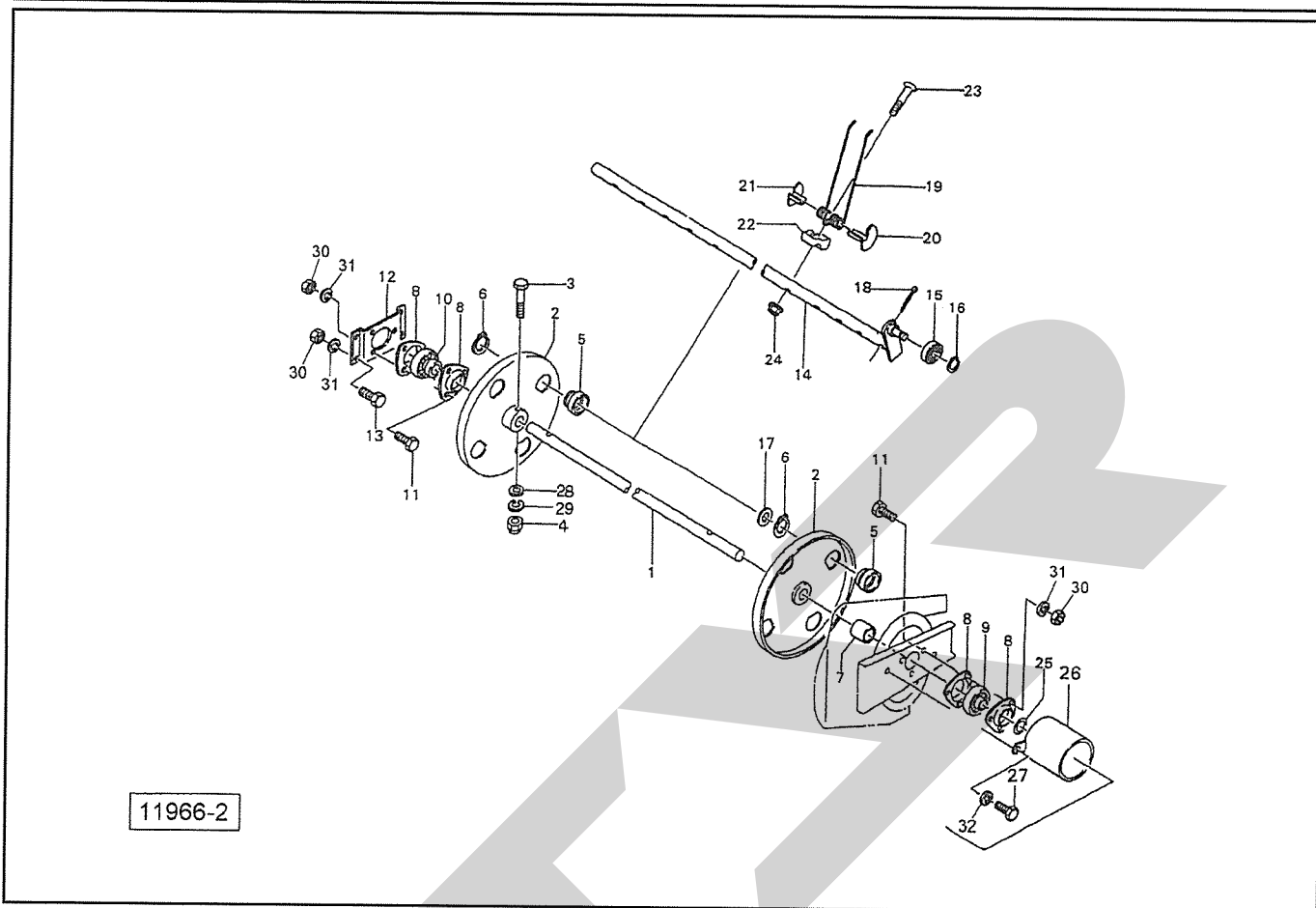


11966-2

見出番号	部品番号	部品名称	個数	備考
1	0710051000	シャフト	1	
2	0669652004	タインプレートCP	2	
3	BX10070	ボルト 10.9 M10×70	2	
4	NNF10	フランジナイロンナット M10	2	
5	0669417004	メタル	8	
6	DC050	Cガタトメワ ジク 50	8	
7	066942100M	カラー	1	
8	JPF206G	バイフランジ マル PF206	4	
9	JAS206	ユニットヨウベアリング AS206	1	
10	JAEL206	ユニットヨウベアリング AEL206	1	
11	BSZ10025	コガタボルト 7 M10×25	6	
12	066943200M	ブラケット	1	
13	BSZ10030	コガタボルト 7 M10×30	4	
14	0669674004	タインバーCP	4	
15	JSBX0126LLU	ユニットヨウベアリング SBX0126LLU	4	
16	DC012	Cガタトメワ ジク 12	4	
17	058256100M	ワッシャ	4	
18	PC050056	ワリピン 5×56	4	
19	0669481006	タイン	32	
20	066949200M	タインシュー ; 1	32	
21	066950100M	タインシュー ; 2	32	
22	066951100M	ホルダ	32	
23	066952000M	ボルト	32	
24	NNF08	フランジナイロンナット M8	32	
25	0668610000	シム	—	

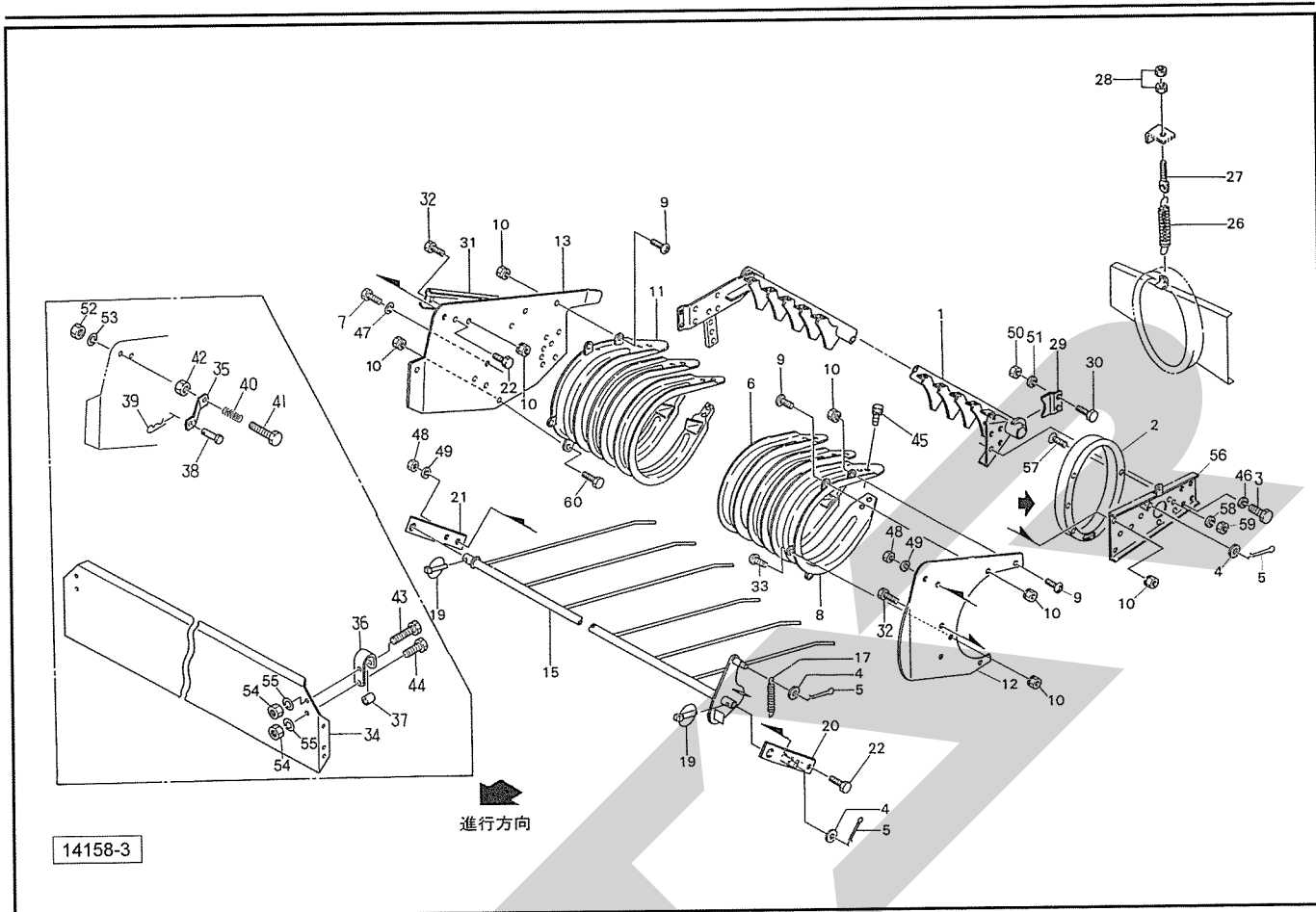


THB2070 ヘーベーラ  
リール



見出番号	部品番号	部 品 名 称	個数	備 考
26	0669573004	ブラケットCP	1	
27	BSZ10025	コガタボルト 7 M10×25	2	
28	044098500M	ワッシャ;10	2	
29	WSA10	バネザガネ 3ゴウ M10	2	
30	NSZ10	コガタナット 8 2シュ M10	10	
31	WSA10	バネザガネ 3ゴウ M10	10	
32	WSA10	バネザガネ 3ゴウ M10	2	

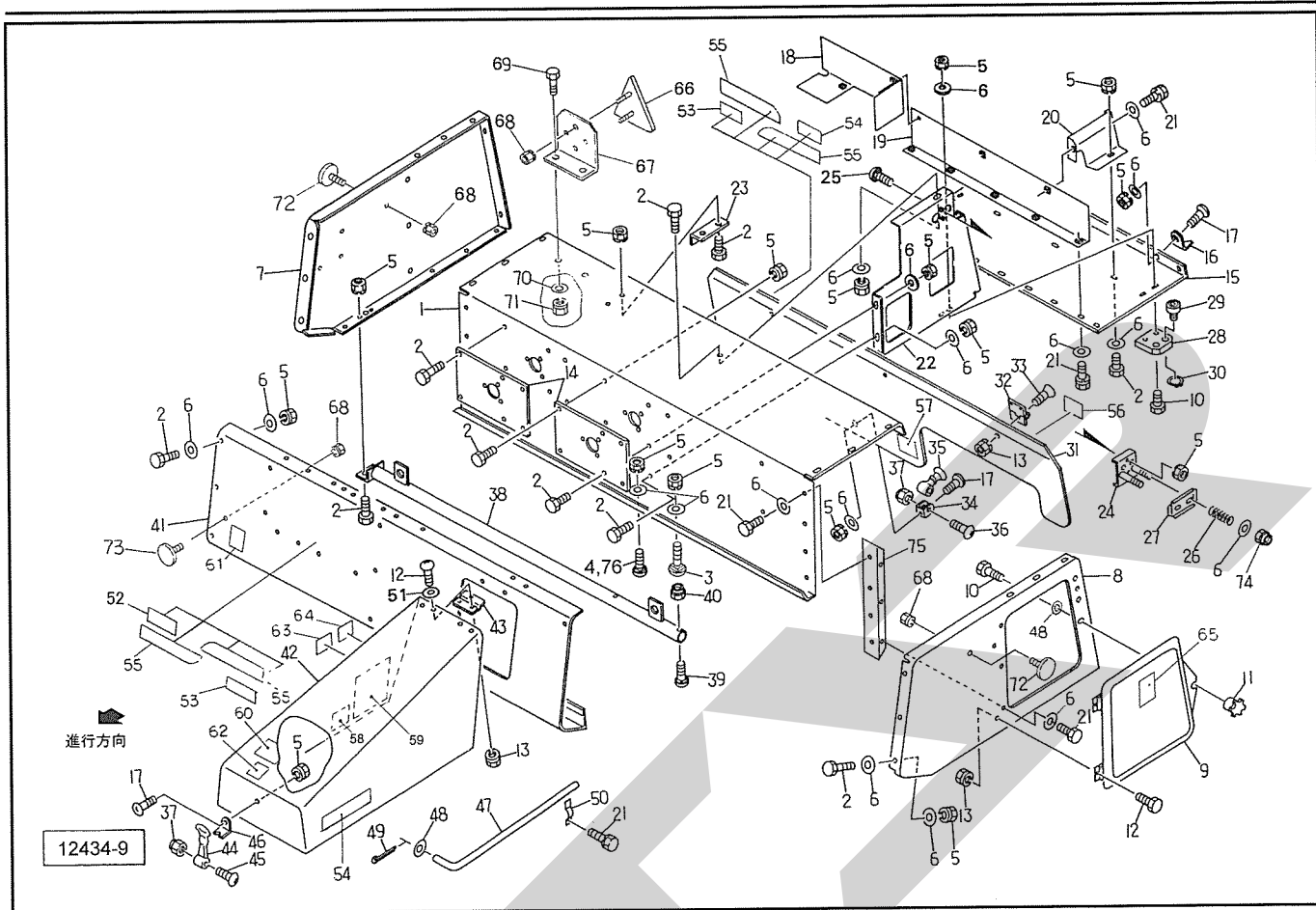
# THB2070 ヘーベーラ ロータフレーム



見出番号	部品番号	部品名称	個数	備考
1	0673215004	ロータフレームCP	1	
2	1452650004	カムCP	1	
3	BZ12025	ボルト 8.8 M12×25	4	
4	WRA14	ヒラザガネ M14	3	
5	PC032032	ワリピン 3.2×32	3	
6	0673321004	ロータフラッシュCP; M	15	
7	BSZ08020	コガタボルト 7 M8×20	3	
8	0673341004	ロータフラッシュCP; L	1	
9	CP08016	+ナベコネジ M8×16	7	
10	NSP08	コガタスプリングナット 4 M8	14	
11	0673361004	ロータフラッシュCP; R	1	
12	0673373004	プレート; L	1	
13	0673385004	プレート; R	1	
15	1463060004	クロープカバーCP	1	
17	067305000M	スプリング	1	
19	000739000M	リンチピン; 9	2	
20	146309000M	プレートCP; L	1	
21	146311000M	プレート	1	
22	BSZ10025	コガタボルト 7 M10×25	4	
26	0673412006	スプリング	1	
27	043341501M	スプリングステー	1	
28	NZ12	ナット 8 2シュ M12	2	
29	067314000M	ブラケット	1	



# THB2070 ヘーベラ フィードハウジング



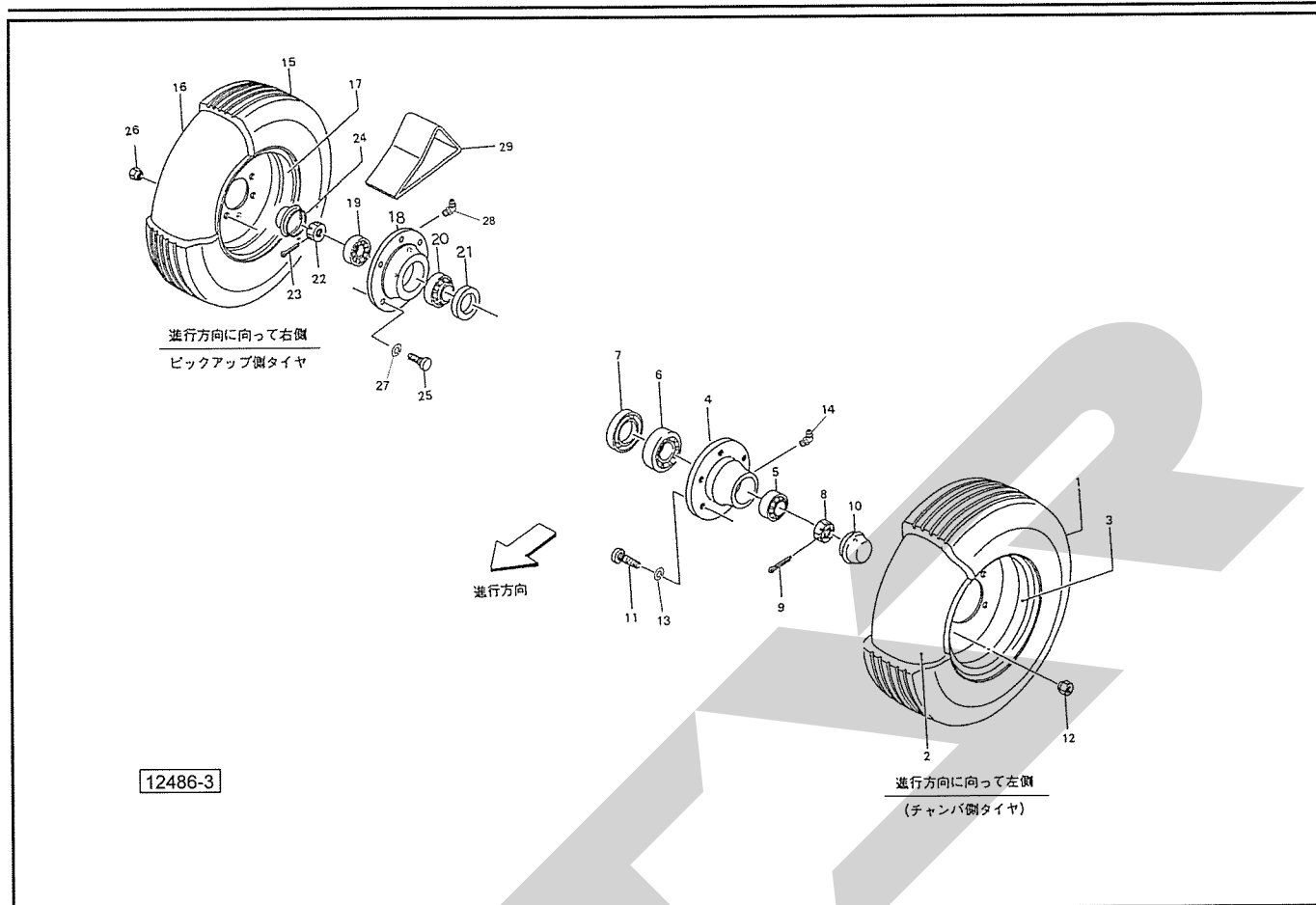
見出番号	部品番号	部品名称	個数	備考
1	1459150003	フィードハウジング	1	
2	BSZ08020	コガタボルト 7 M8×20	62	
3	BR08045	カクネマルB 4.6 1A M8×45	1	
4	055474000M	カクネボルト ; M8×20	2	
5	NSP08	コガタスプリングナット 4 M8	77	
6	044097200M	ワッシャ ; 8	95	
7	0717794003	サイドプレート ; L	1	
8	0717805003	サイドプレート ; R	1	
9	0671054003	カバー-CP	1	
10	BSZ08025	コガタボルト 7 M8×25	4	
11	0442890000	ニギリ ; M8	1	
12	CP06016	+ナベコネジ M6×16	8	
13	NP06	スプリングナット M6	17	
14	071778000M	プレート	2	
15	0910940003	ボトムカバー	1	
16	043000400M	カバーロック ; 1	2	
17	CP08020	+ナベコネジ M8×20	5	
18	091126000M	ツールボックスCP	1	
19	091095100M	トワインプレートCP ; Re	1	
20	091096100M	トワインプレート ; S	3	
21	BSPZ08020	コガタSWツキボルト 7 M8×20	24	
22	1020470003	トワインプレート	1	
23	067115100M	ガイドプレート	2	
24	067116000M	トワインテンションCP	1	
25	059483000M	カクネボルト ; M8×25	2	

# THB2070 ヘーベーラ フィードハウジング

見出番号	部品番号	部 品 名 称	個数	備 考
26	067118000M	スプリング	2	
27	067119000M	テンションプレート	1	
28	067120100M	プレート	1	
29	7018020000	ガイド	2	
30	DC020	Cガタトメワ ジク 20	2	
31	0910970003	リヤカバー	1	
32	067122000M	チョウバン	3	
33	CM06016	+サラコネジ M6×16	9	
34	043001401M	カバーロック; 2	2	
35	0665562000	ボンネットキャッチ	2	
36	CP06035	+ナベコネジ M6×35	2	
37	NNF06	フランジナイロンナット M6	3	
38	0671501004	ヘーガイドCP	1	
39	058275200M	カクネボルト; M12×65	2	
40	NNF12	フランジナイロンナット M12	2	
41	0910983003	フロントプレート	1	
42	0717873003	クランクカバーCP	1	
43	067139100M	チョウバン	2	
44	0671382000	ハンドルラバー	1	
45	CP06045	+ナベコネジ M6×45	1	
46	067136100M	ブラケット	1	
47	072343100M	ステー	1	
48	WRA08	ヒラザガネ M8	2	
49	PC025016	ワリピン 2.5×16	1	
50	044086201M	ステーホルダー	1	
51	WRA06	ヒラザガネ M6	4	
52	1339070000	STARマークラベル; 40 (シンボルツキ)	1	
53	1223180000	ラベル; 2000	2	
54	1339780000	STARマークラベル; 40	2	
55	1232820000	ラベル; ストライプ	4	
56	1061740000	ラベル; ケイコク11	1	
57	1021761000	ラベル; トワイン	1	
58	1021792000	ラベル; チョウセイ	1	
59	1021821000	ラベル; タイミング	1	
60	1061640000	ラベル; ケイコク1	1	
61	1061650000	ラベル; ケイコク2	1	
62	1061660000	ラベル; ケイコク3	1	
63	1061670000	ラベル; ケイコク4	1	
64	1061680000	ラベル; ケイコク5	1	
65	1061710000	ラベル; ケイコク8	1	
66	0009301000	ハンシャキ; R-150TR	2	
67	109734200M	ブラケット; 150TR	2	
68	NP05	スプリングナット M5	7	
69	BSZ08020	コガタボルト 7 M8×20	4	
70	044097200M	ワッシャ; 8	4	
71	NSP08	コガタスプリングナット 4 M8	4	
72	0009341000	ハンシャキ; Y-60CI	2	
73	0009600000	ハンシャキ; W-60CI	1	
74	NNF08	フランジナイロンナット M8	2	
75	145916000M	アングルCP	2	
76	059483000M	カクネボルト; M8×25	2	

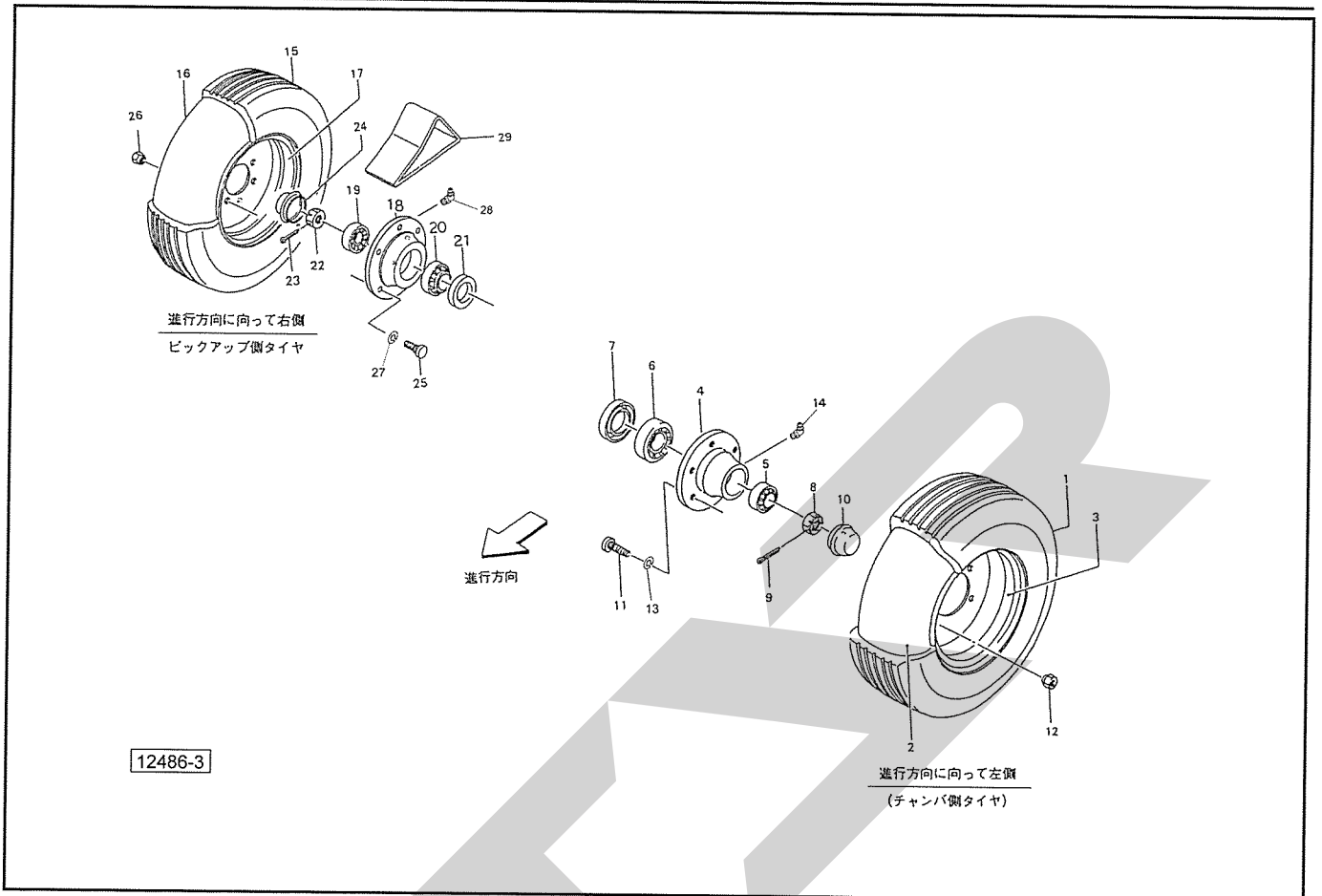


# THB2070 ヘーベーラ タイヤ



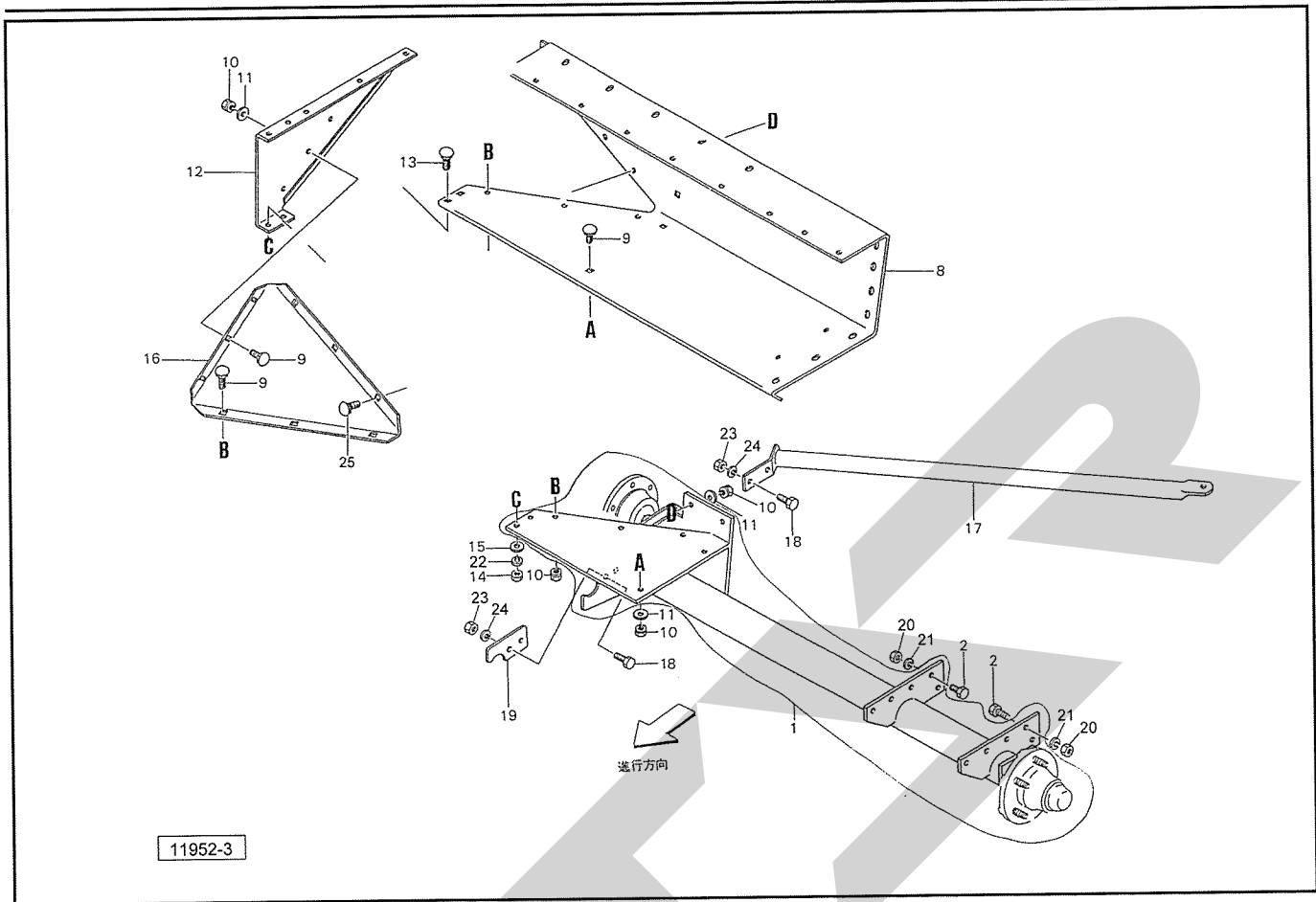
見出番号	部品番号	部品名称	個数	備考
1	0003791000	タイヤ; 10/80-12-6PR	1	
2	0003860000	チューブ; 10/80-12	1	
3	0008540000	ホイール; 7.00×12	1	
4	0009741003	ハブ; 62×80	1	
5	J30206	テーパローラベアリング 30206	1	
6	J30208	テーパローラベアリング 30208	1	
7	0009750000	シールワッシャ; 40×80	1	
8	000712000M	キャッスルナット; M24×1.5	1	
9	PC040032	ワリピン 4.0×32	1	
10	0009680000	キャップ; 62	1	
11	BXI16150050	ボルト 10.9 ゼン M16×1.50×50	5	
12	000976000M	ホイールナット; M16×1.5	5	
13	WSA16	バネザガネ 3ゴウ M16	5	
14	ONBS1	グリースニップル B PT1/8	1	
15	0003781000	タイヤ; 7.00-12-6PR	1	
16	0003850000	チューブ; 7.00-12	1	
17	0008530000	ホイール; 5J×12	1	
18	0009741003	ハブ; 62×80	1	
19	J30206	テーパローラベアリング 30206	1	
20	J30208	テーパローラベアリング 30208	1	
21	0009750000	シールワッシャ; 40×80	1	
22	000712000M	キャッスルナット; M24×1.5	1	
23	PC040032	ワリピン; 4.0×32	1	
24	0009680000	キャップ; 62	1	
25	BXI16150050	ボルト 10.9 ゼン M16×1.50×50	5	

# THB2070 ヘーベータ タイヤ



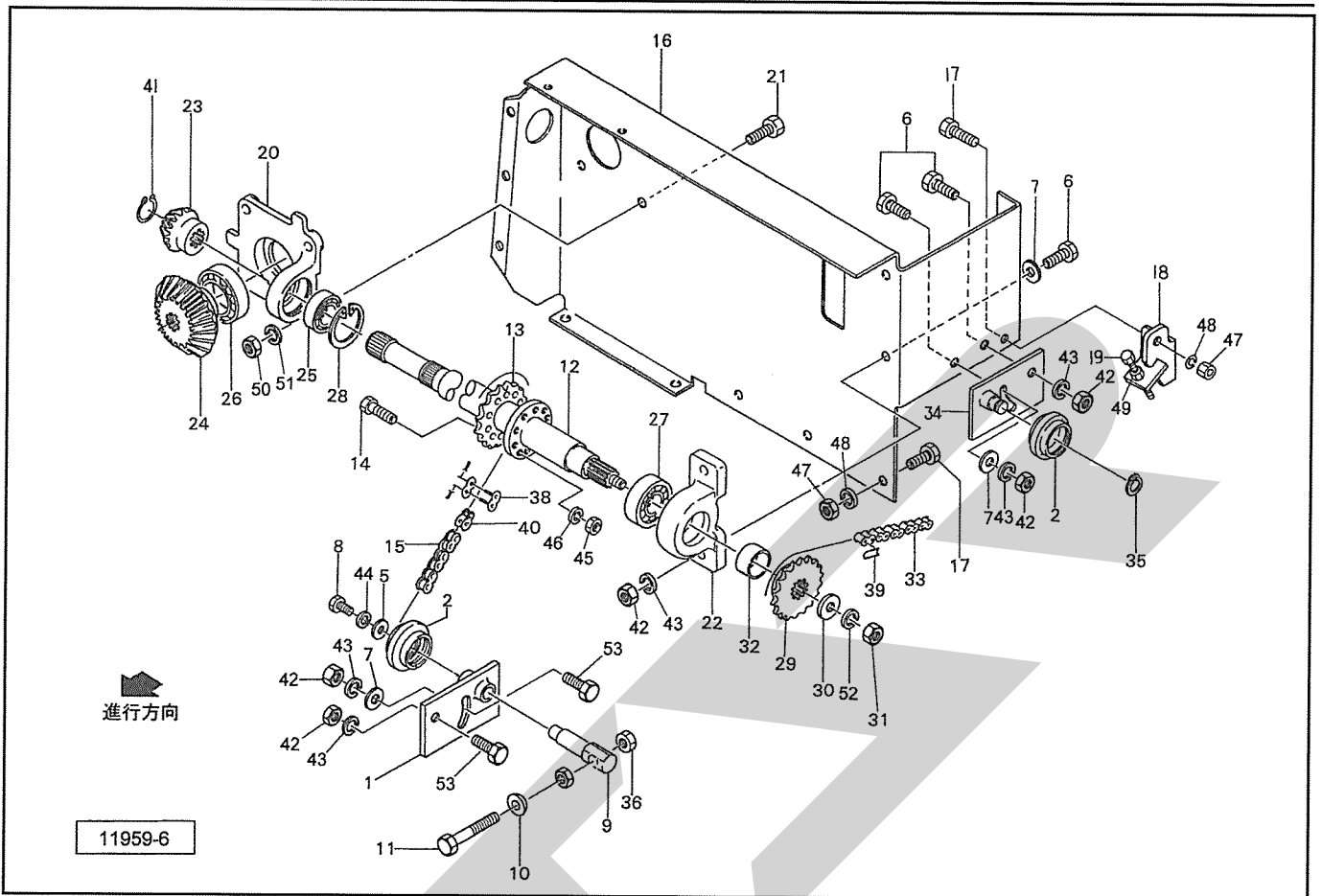
見出番号	部品番号	部品名称	個数	備考
26	000976000M	ホイールナット；M16×1.5	5	
27	WSA16	バネザガネ 3ゴウ M16	5	
28	ONB1	グリースニップル B PT1/8	1	
29	1027371000	ホイールロック	1	

# THB2070 ヘーベラ シャジク



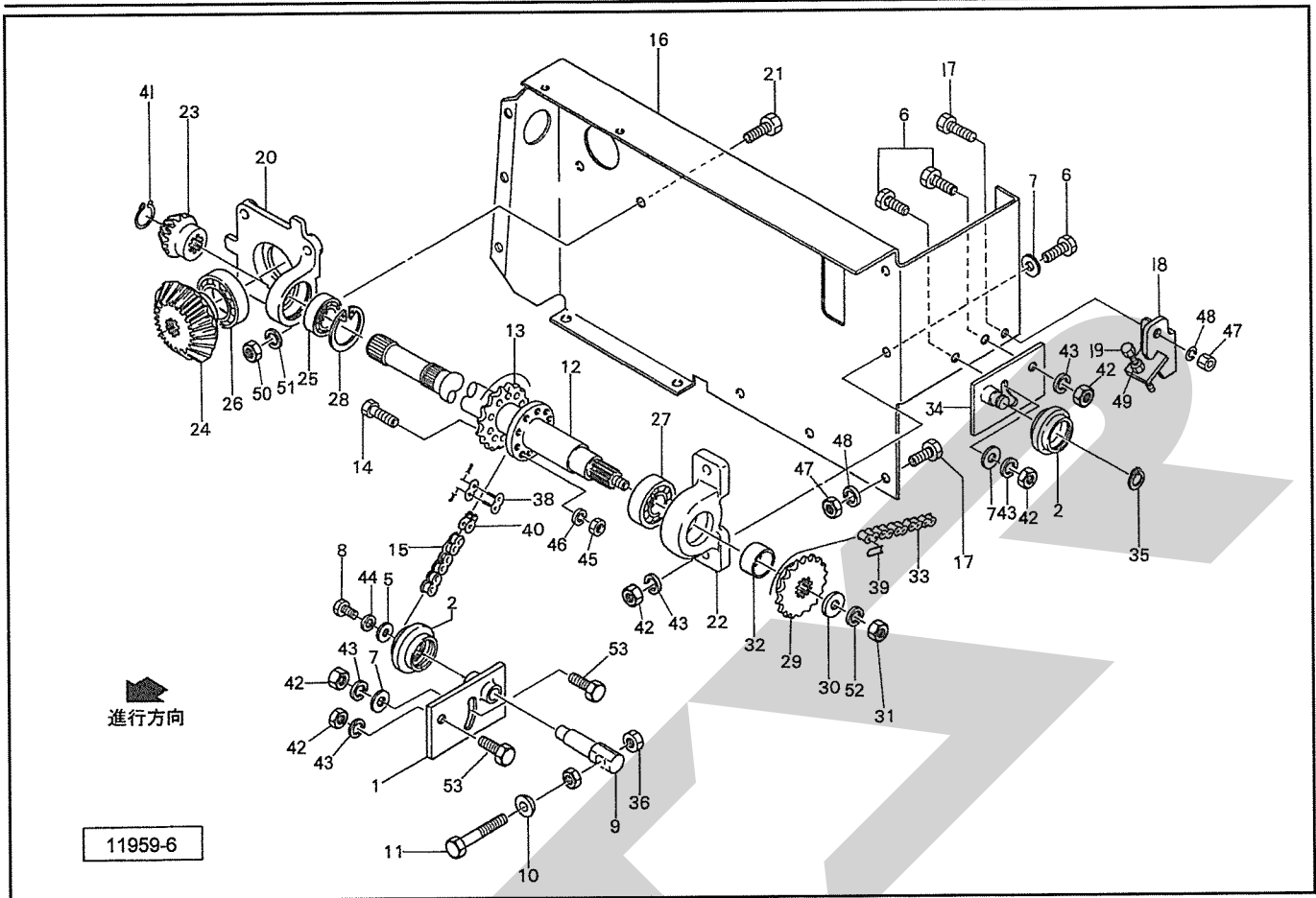
見出番号	部品番号	部品名称	個数	備考
1	1028543003	ハブツキシャジクCP	1	
2	BZ12030	ボルト 8.8 M12×30	8	
8	0668475003	ボトムハウジング	1	
9	055474000M	カクネボルト ; M8×20	10	
10	NSP08	コガタスプリングナット 4 M8	12	
11	044097200M	ワッシャ ; 8	9	
12	0668482003	サイドウォール	1	
13	000451000M	カクネボルト ; M10×25	2	
14	NSZ10	コガタナット 8 2シュ M10	2	
15	044098500M	ワッシャ ; 10	2	
16	0668300003	コーナプレート ; 1	1	
17	0911002003	ステーCP	1	
18	BSZ10025	コガタボルト 7 M10×25	4	
19	066833000M	プレート	1	
20	NZ12	ナット 8 2シュ M12	8	
21	WSA12	バネザガネ 3ゴウ M12	8	
22	WSA10	バネザガネ 3ゴウ M10	2	
23	NSZ10	コガタナット 8 2シュ M10	4	
24	WSA10	バネザガネ 3ゴウ M10	4	
25	059483000M	カクネボルト ; M8×25	2	

# THB2070 ヘーベラ フォークドライブ



見出番号	部品番号	部品名称	個数	備考
1	0717352003	テンションアームCP	1	
2	081267000M	テンションローラCP	2	
5	044097200M	ワッシャ; 8	1	
6	BZ12035	ボルト 8.8 M12×35	4	
7	042783600M	ワッシャ; 12	4	
8	BSZ08016	コガタボルト 7 M8×16	1	
9	0717362003	ピン	1	
10	025266000M	キュウメンザガネ	1	
11	BAI12150	ボルト 4.6 ゼン M12×150	1	
12	1454360003	カウンタジクCP; 1	1	
13	0717381003	スプロケット	1	
14	BX10040	ボルト 10.9 M10×40	2	
15	LA60114A	ローラチェーン 60×114L オフセット2 ツギテ1	1	見38・40付
16	0717759003	ブラケット	1	
17	BSZ10025	コガタボルト 7 M10×25	4	
18	093634100M	ブラケットCP	1	
19	BXI12060	ボルト 10.9 ゼン M12×60	1	
20	0717201003	ハウジング	1	
21	BSZ10030	コガタボルト 7 M10×30	4	
22	0717210003	ジクウケ	1	
23	0784720002	ベベルピニオン	1	
24	0784730002	ベベルギア	1	
25	J6206LLU	ボールベアリング 6206LLU	1	
26	J6209LLU	ボールベアリング 6209LLU	1	
27	J6207LLU	ボールベアリング 6207LLU	1	

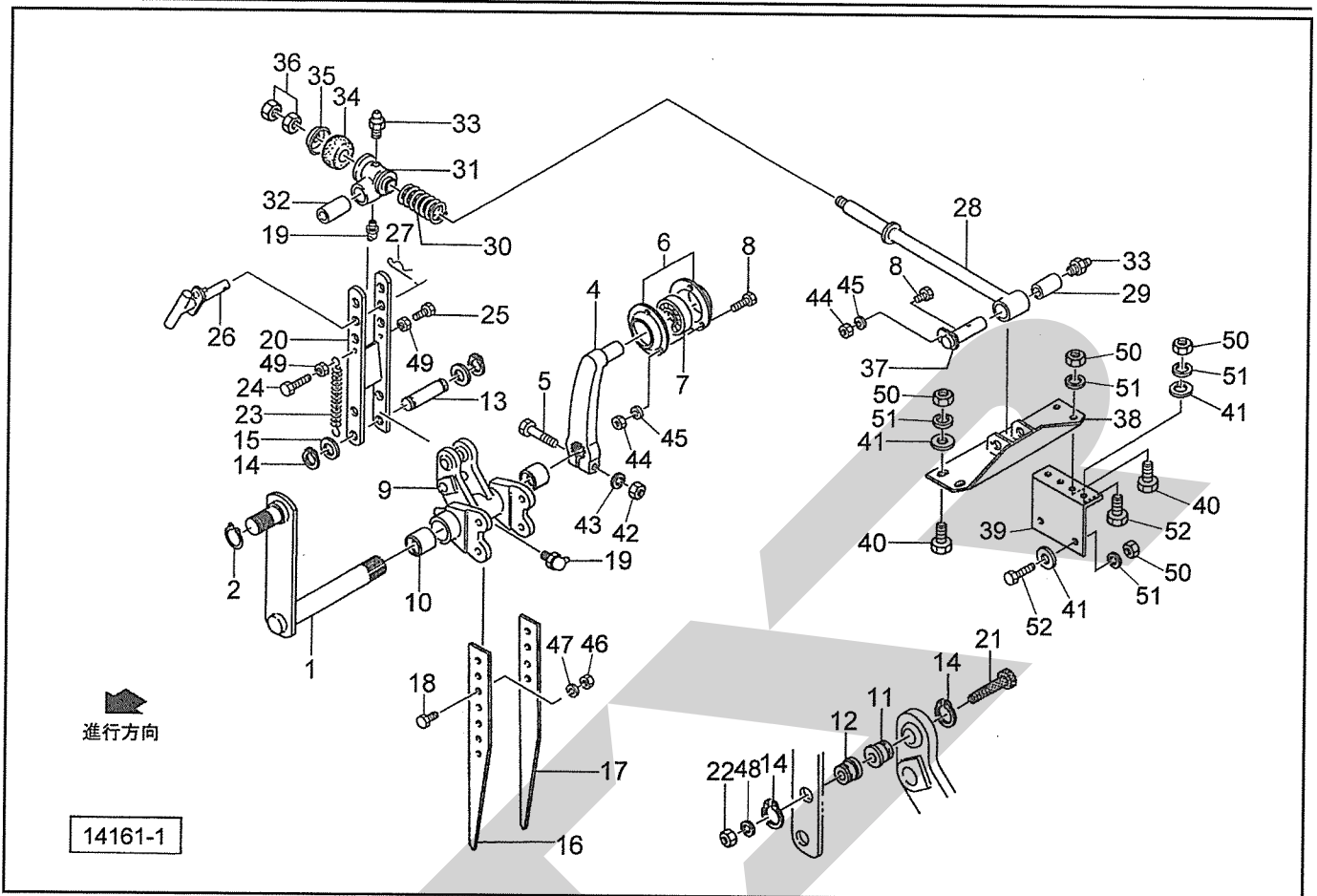
# THB2070 ヘーベーラ フォークドライブ



見出番号	部品番号	部品名称	個数	備考
28	DHC062	Cガタトメワ アナ 62	1	
29	0717390003	スプロケット	1	
30	087225100M	ワッシャ;14	1	
31	NZ14	ナット 8 2シュ M14	1	
32	0717400003	カラー	1	
33	LA50092	ローラチェーン 50×92L	1	⊙39付
34	0717412003	テンションアームCP	1	
35	DC017	Cガタトメワ ジク 17	1	
36	NZ12	ナット 8 2シュ M12	2	
38	AB060	ツギテ 60	1	
39	AA050	ツギテ 50	1	
40	AD060	オフセットリンク 60	2	
41	DC030	Cガタトメワ ジク 30	1	
42	NZ12	ナット 8 2シュ M12	6	
43	WSA12	バネザガネ 3ゴウ M12	6	
44	WSA08	バネザガネ 3ゴウ M8	1	
45	NSZ10	コガタナット 8 2シュ M10	2	
46	WSA10	バネザガネ 3ゴウ M10	2	
47	NSZ10	コガタナット 8 2シュ M10	4	
48	WSA10	バネザガネ 3ゴウ M10	4	
49	NZ12	ナット 8 2シュ M12	1	
50	NSZ10	コガタナット 8 2シュ M10	4	
51	WSA10	バネザガネ 3ゴウ M10	4	
52	WSA14	バネザガネ 3ゴウ M14	1	
53	BZ12040	ボルト 8.8 M12×40	2	

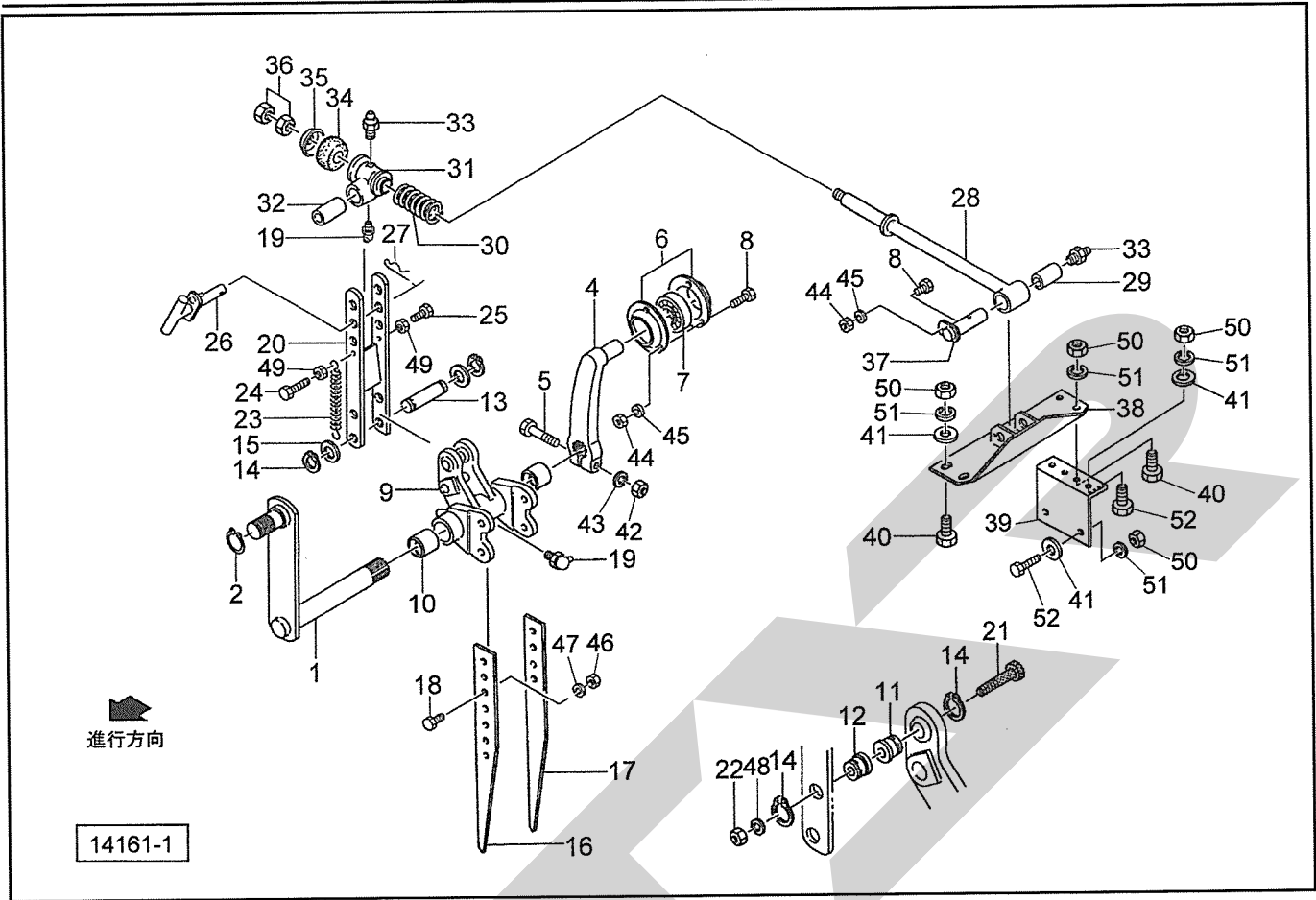


# THB2070 ヘーベーラ インナフォーク



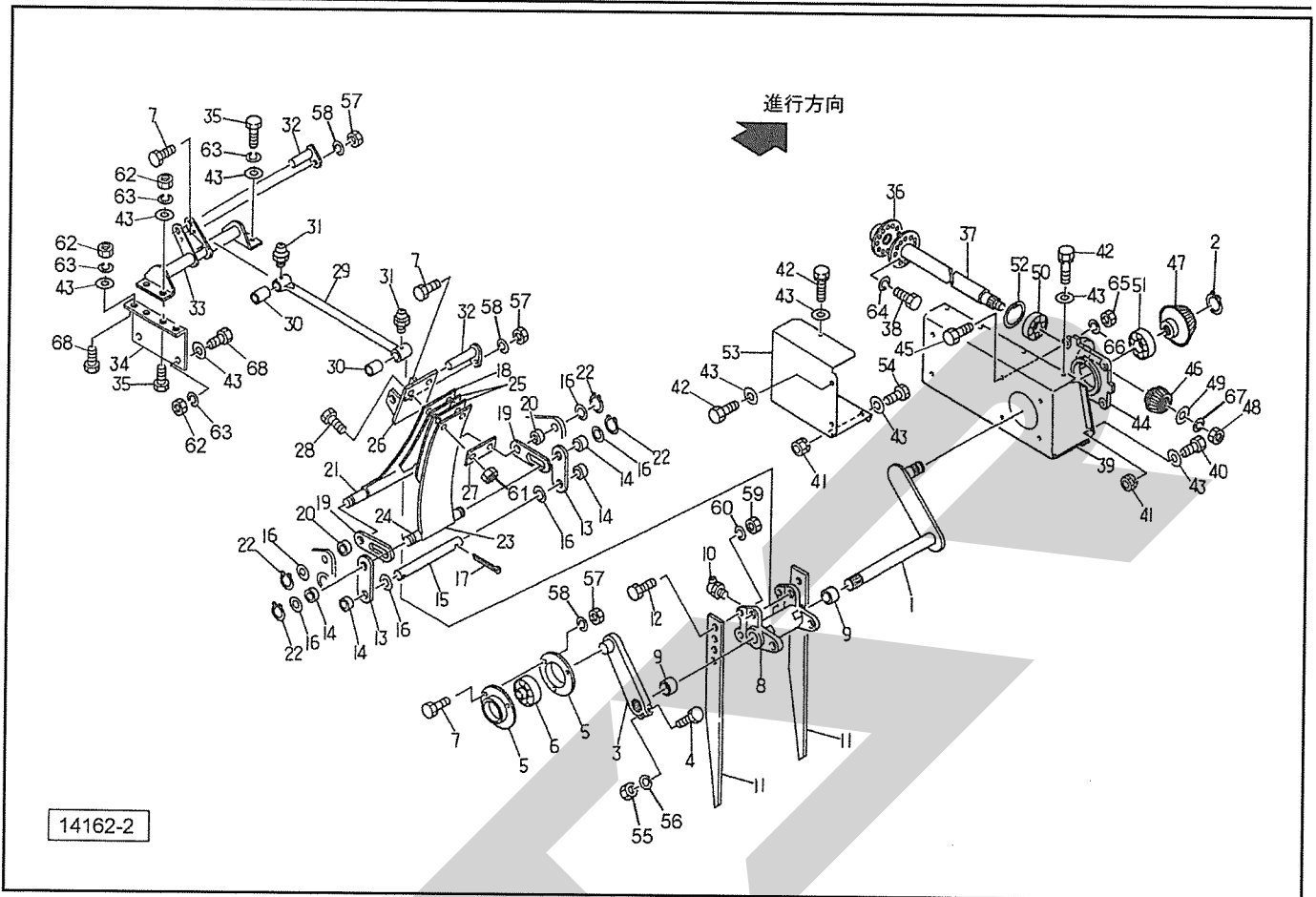
見出番号	部品番号	部品名称	個数	備考
1	0911020004	クランクCP	1	
2	DC030	Cガタトメワ ジク 30	1	
4	0717293004	アーム	1	
5	BSZ10060	コガタボルト 7 M10×60	1	
6	JPF204G	バイフランジ マル PF204	2	
7	JAS204	ユニットヨウベアリング AS204	1	
8	BSZ08020	コガタボルト 7 M8×20	4	
9	0721501004	リテーナ	1	Ⓔ10・19付
10	0717700000	ブッシュ	2	
11	0671951000	シャープブッシュ ; 25×19	1	
12	0672031000	シャープブッシュ ; 25×16	1	
13	0671982000	ピン	1	
14	DC020	Cガタトメワ ジク 20	4	
15	057788100M	シム	2	
16	0727213004	フォーク ; 4	1	
17	0672292004	フォーク ; 3	1	
18	BZ12035	ボルト 8.8 M12×35	4	
19	ONBS1	グリースニップル B PT1/8	2	
20	0721481004	フォークアームCP	1	
21	0629691010	シャープボルト ; M8×45	4	3ヶ予備品
22	NSZ08	コガタナット 8 2シュ M8	4	3ヶ予備品
23	044646301M	ホールドスプリング	2	
24	BSZ08040	コガタボルト 7 M8×40	1	
25	BSZ08030	コガタボルト 7 M8×30	1	
26	067204100M	ピンCP	1	

# THB2070 ヘーベラ インナフォーク



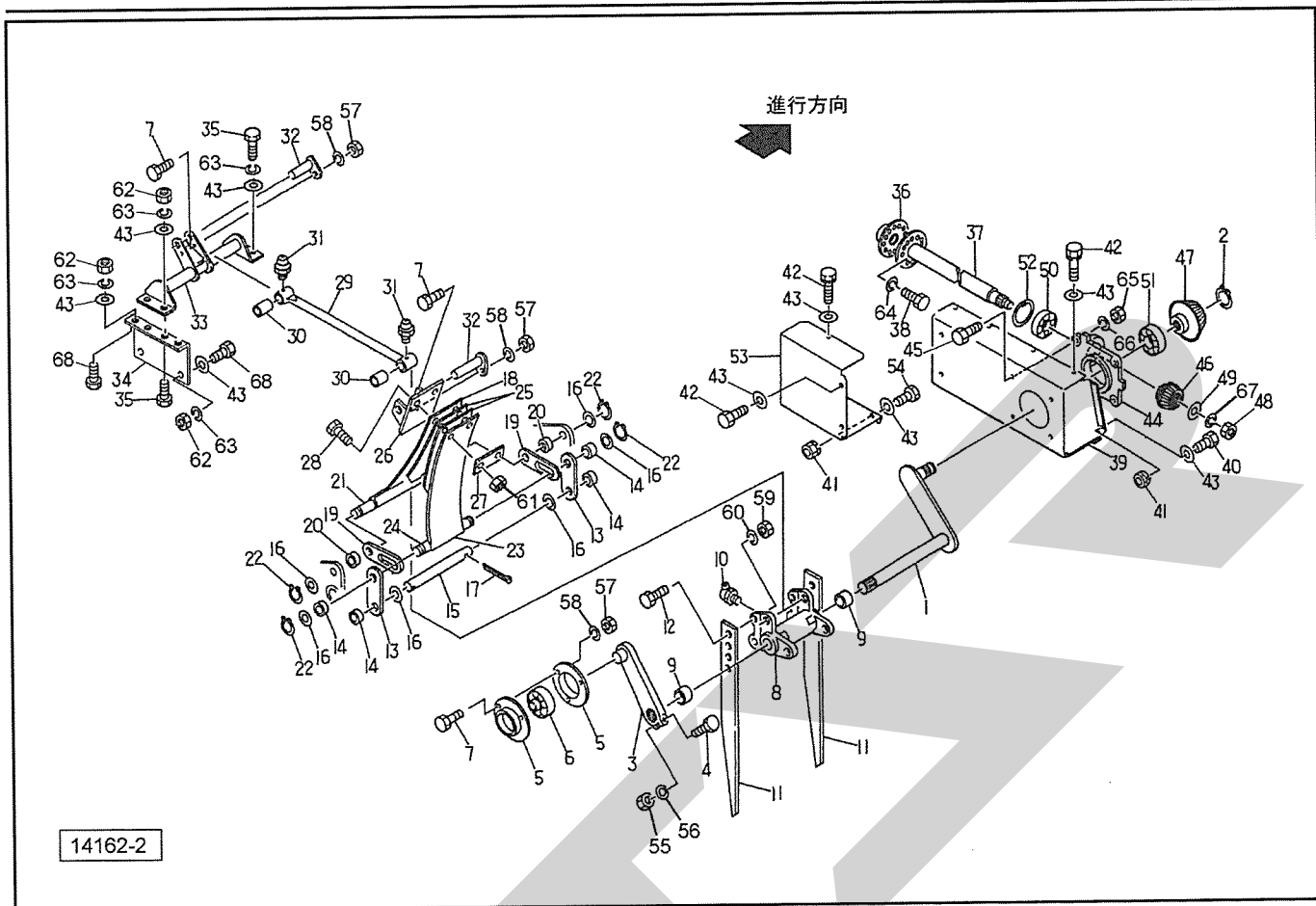
見出番号	部品番号	部品名称	個数	備考
27	032910200M	ベータピン; 19×5	1	
28	0672081004	フォークロッドCP	1	②29付
29	0672124000	ブッシュ	1	
30	0440701016	インナスプリング	1	
31	0672131004	コネクタ	1	②32・33付
32	0672143000	ブッシュ	1	
33	ONAS1	グリースニップル A PT1/8	2	
34	0431562010	クッションカラー	1	
35	067215100M	キャップ	1	
36	NA16	ナット 4 2シュ M16	2	
37	067216100M	ピンCP	1	
38	0717721003	ブラケットCP	1	
39	145214000M	アングル	1	
40	BSZ08025	コガタボルト 7 M8×25	4	
41	044097200M	ワッシャ; 8	6	
42	NSZ10	コガタナット 8 2シュ M10	1	
43	WSA10	バネザガネ 3ゴウ M10	1	
44	NSZ08	コガタナット 8 2シュ M8	4	
45	WSA08	バネザガネ 3ゴウ M8	4	
46	NZ12	ナット 8 2シュ M12	4	
47	WSA12	バネザガネ 3ゴウ M12	4	
48	WSA08	バネザガネ 3ゴウ M8	4	3ヶ予備品
49	NSZ08	コガタナット 8 2シュ M8	2	
50	NSZ08	コガタナット 8 2シュ M8	8	
51	WSA08	バネザガネ 3ゴウ M8	8	
52	BSZ08020	コガタボルト 7 M8×20	4	

# THB2070 ヘーベラ アウターフォーク



見出番号	部品番号	部品名称	個数	備考
1	0911081004	クランクCP ; 2	1	
2	DC030	Cガタトメワ ジク 30	1	
3	0909671004	アーム ; 190	1	
4	BSZ10060	コガタボルト 7 M10×60	1	
5	JPF204G	バイフランジ マル PF204	2	
6	JAS204	ユニットヨウベアリング AS204	1	
7	BSZ08020	コガタボルト 7 M8×20	5	
8	0672361004	リテーナ	1	
9	0717700000	ブッシュ	2	
10	ONBS1	グリースニップル B PT1/8	1	
11	0671962004	フォーク ; 1	2	
12	BZ12035	ボルト 8.8 M12×35	4	
13	0672370004	プレート	2	
14	70B-2012	ドライメットブッシュ 20×23×12	4	
15	0672382000	ピン	1	
16	057788100M	シム	6	
17	PC050036	ワリピン 5×36	2	
18	0672392004	スプリング	1	
19	0672401004	プレート	2	
20	0568720000	カラー	2	
21	0672410000	ピン	1	
22	DC020	Cガタトメワ ジク 20	4	
23	0672421004	スプリング	1	
24	0672430000	ピン	1	
25	0672442004	スプリング	2	

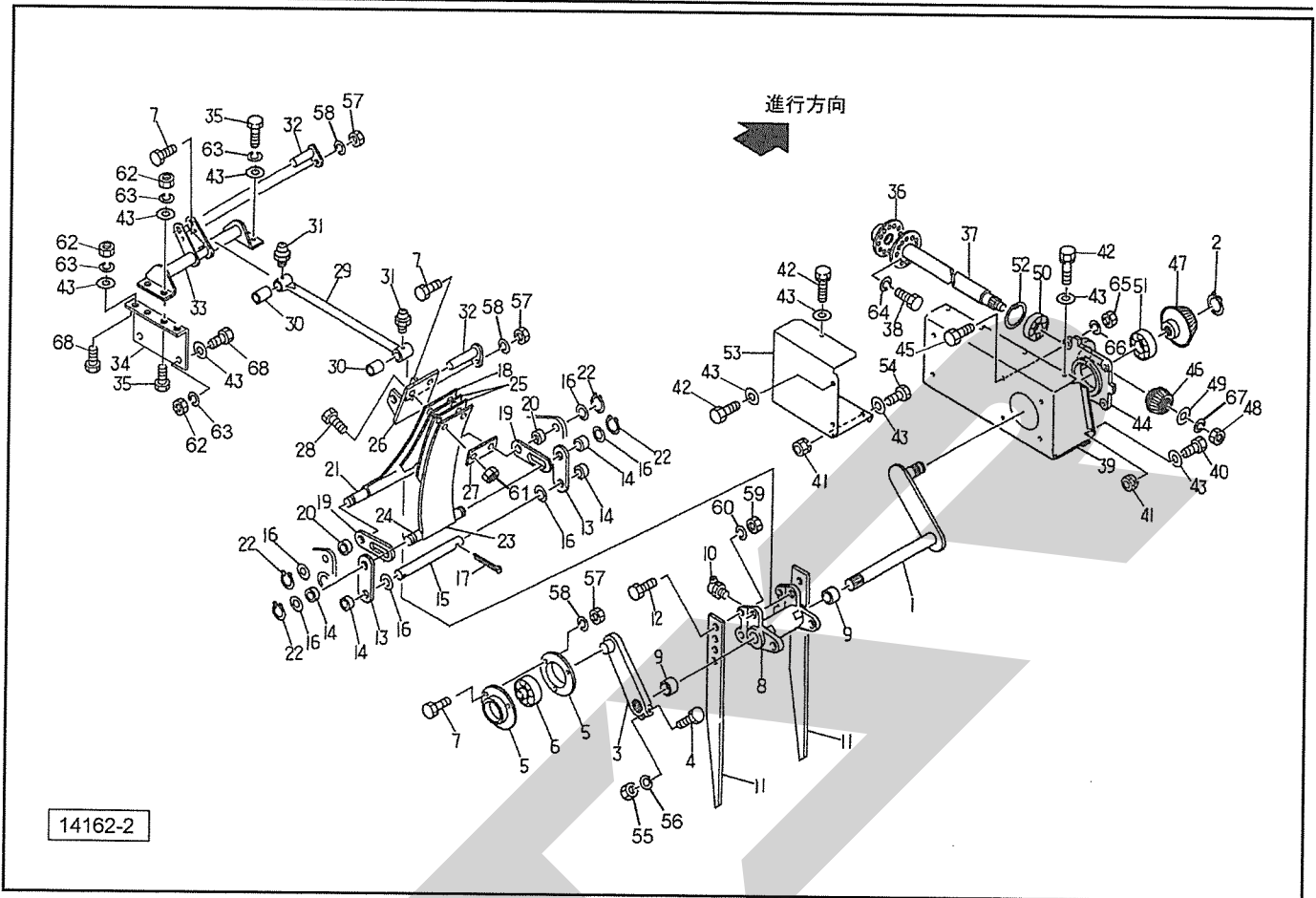
# THB2070 ヘーベーラ アウターフォーク



見出番号	部品番号	部品名称	個数	備考
26	0672652004	ブラケットCP	1	
27	0672491004	プレート	1	
28	BZ12045	ボルト 8.8 M12×45	2	
29	0672660004	フォークロッドCP	1	
30	0672534000	ブッシュ	2	
31	ONAS1	グリースニップル A PT1/8	2	
32	067254200M	ピンCP	2	
33	0911101003	アウトブラケットCP	1	
34	145214000M	アングル	1	
35	BSZ08025	コガタボルト 7 M8×25	4	
36	0911040003	フランジ	1	
37	1454380003	カウンタジクCP ; 2	1	
38	BX10025	ボルト 10.9 M10×25	2	
39	1452152003	ブラケットCP	1	
40	BSZ08020	コガタボルト 7 M8×20	5	
41	NSP08	コガタスプリングナット 4 M8	6	
42	BSPZ08020	コガタSWツキボルト 7 M8×20	6	
43	044097200M	ワッシャ ; 8	20	
44	0717201003	ハウジング	1	
45	BSZ10030	コガタボルト 7 M10×30	4	
46	0784720002	ベベルピニオン	1	
47	0784730002	ベベルギア	1	
48	NZ14	ナット 8 2シュ M14	1	
49	087225100M	ワッシャ ; 14	1	
50	J6206LLU	ボールベアリング 6206LLU	1	



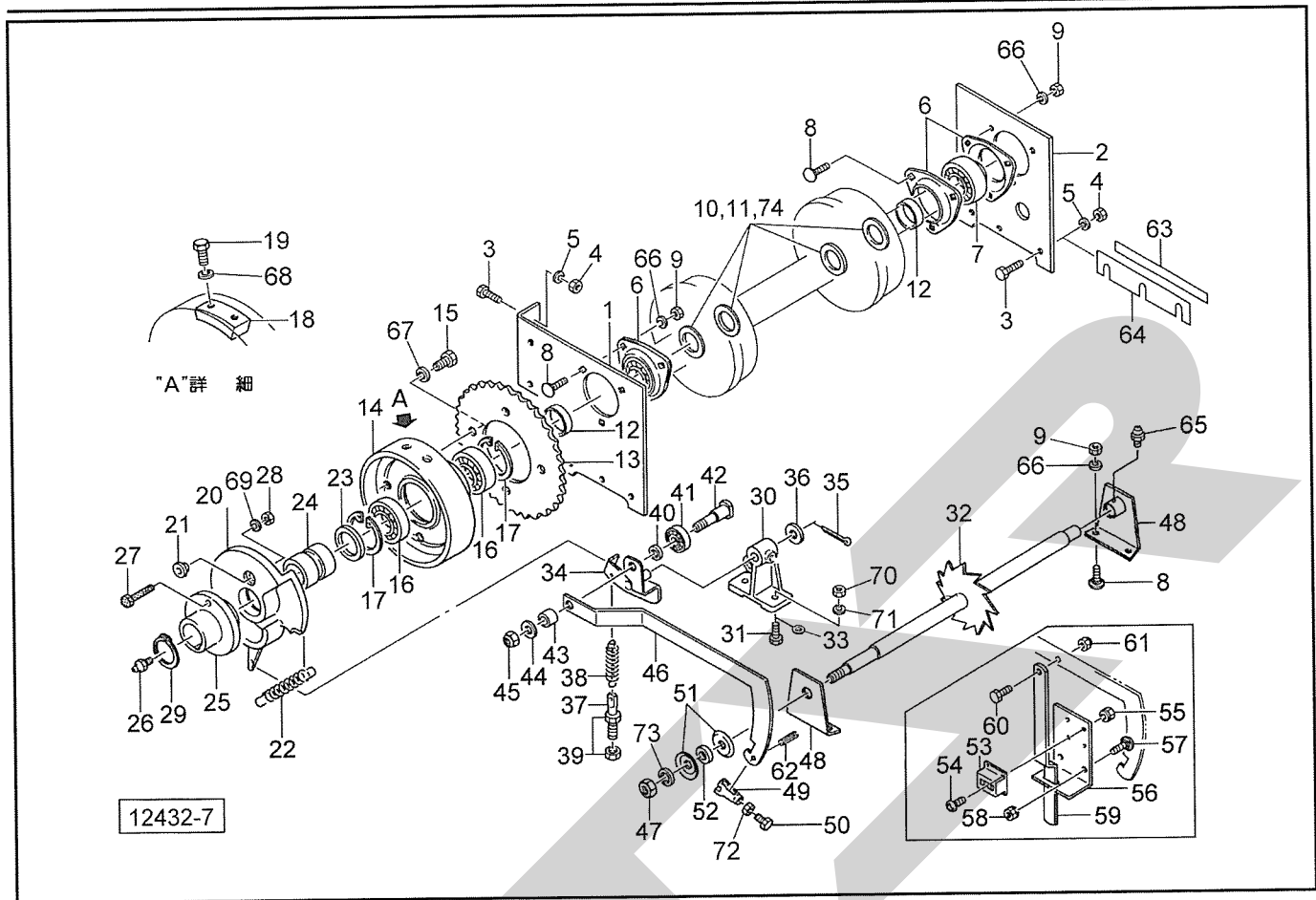
# THB2070 ヘーベーラ アウターフォーク



見出番号	部品番号	部品名称	個数	備考
51	J6209LLU	ボールベアリング 6209LLU	1	
52	DCH062	Cガタトメワ アナ 62	1	
53	145216100M	カバー-CP	1	
54	BSZ08016	コガタボルト 7 M8×16	1	
55	NSZ10	コガタナット 8 2シュ M10	1	
56	WSA10	バネザガネ 3ゴウ M10	1	
57	NSZ08	コガタナット 8 2シュ M8	4	
58	WSA08	バネザガネ 3ゴウ M8	4	
59	NZ12	ナット 8 2シュ M12	4	
60	WSA12	バネザガネ 3ゴウ M12	4	
61	NZ12	ナット 8 2シュ M12	2	
62	NSZ08	コガタナット 8 2シュ M8	6	
63	WSA08	バネザガネ 3ゴウ M8	8	
64	WSA10	バネザガネ 3ゴウ M10	2	
65	NSZ10	コガタナット 8 2シュ M10	4	
66	WSA10	バネザガネ 3ゴウ M10	4	
67	WSA14	バネザガネ 3ゴウ M14	1	
68	BSZ08020	コガタボルト 7 M8×20	4	



# THB2070 ヘーベラ ノッタドライブ

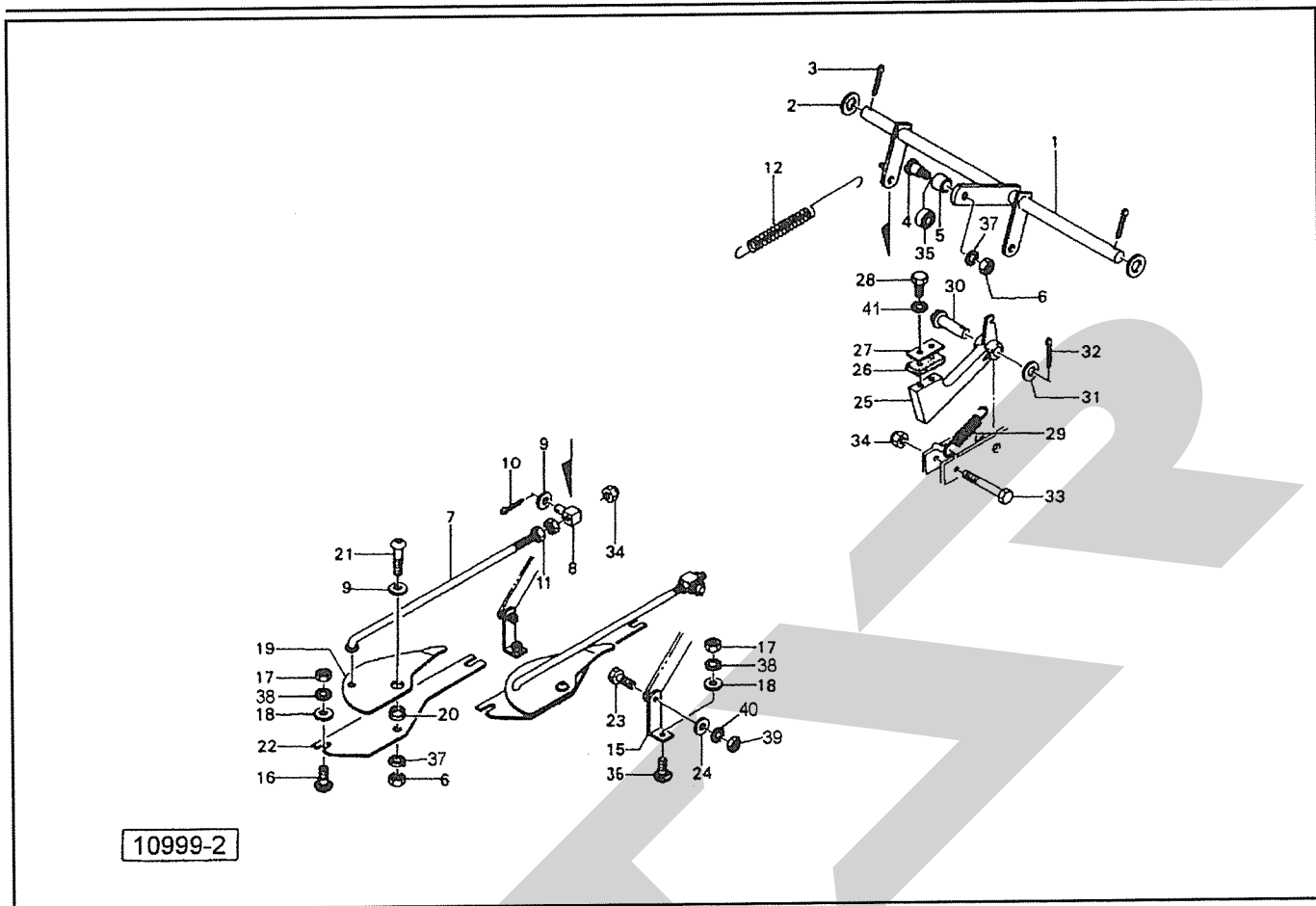


見出番号	部品番号	部品名称	個数	備考
1	071748000M	ブラケット	1	
2	072338100M	プレート	1	
3	BSZ10030	コガタボルト 7 M10×30	8	
4	NSZ10	コガタナット 8 2シュ M10	8	
5	WSA10	バネザガネ 3ゴウ M10	8	
6	JPF206G	バイフランジ マル PF206	4	
7	JAS206	ユニットヨウベアリング AS206	2	
8	000451000M	カクネボルト ; M10×25	10	
9	NSZ10	コガタナット 8 2シュ M10	10	
10	0668600000	シム	—	
11	0668610000	シム	—	
12	066650100M	カラー	2	
13	0717491003	スプロケット ; 36T	1	
14	0717241003	ノッタドライブハブ	1	
15	BSZ10025	コガタボルト 7 M10×25	4	
16	J6206LLU	ボールベアリング 6206LLU	2	
17	DHC062	Cガタトメワ アナ 62	2	
18	0431366010	パット	1	
19	BSZ08020	コガタボルト 7 M8×20	2	
20	0717252003	トリップカムCP	1	
21	0668701000	シャープッシュ	1	
22	043345400M	スプリング	1	
23	066871100M	カラー	1	
24	0668720000	カラー	1	
25	0717502000	シャーボルトホルダ	1	

# THB2070 ヘーベーラ ノッタドライブ

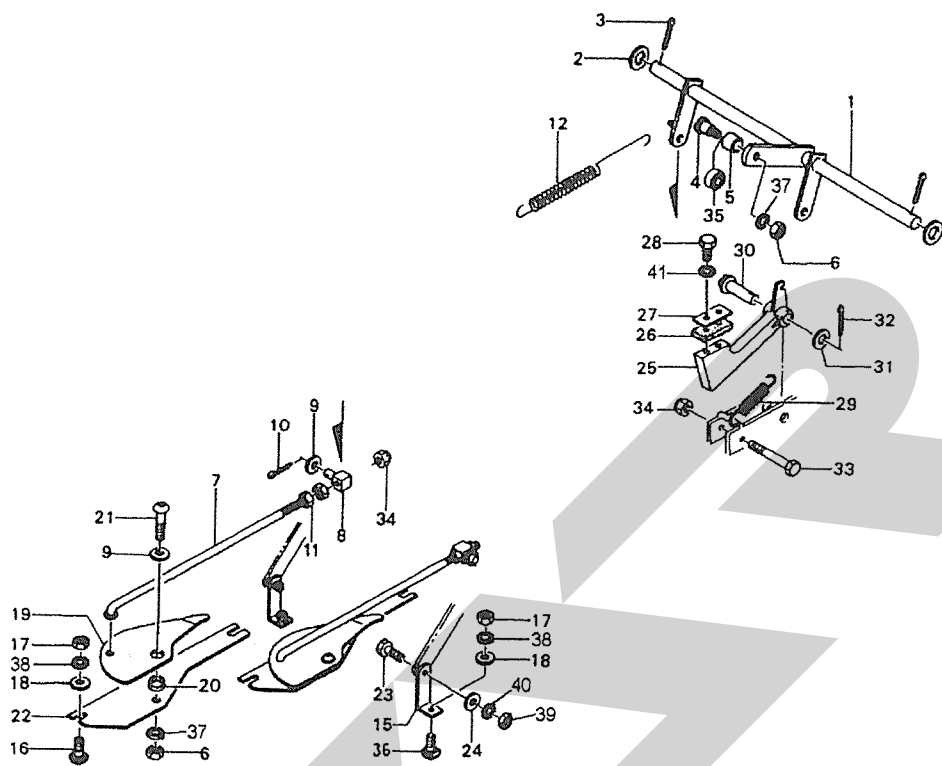
見出番号	部品番号	部 品 名 称	個数	備 考
26	ONAS1	グリースニップル A PT1/8	1	
27	0446912000	シャーボルト ; M8×32 (STAR8)	4	3ヶ予備品
28	NSZ08	コガタナット 8 2シュ M8	4	3ヶ予備品
29	DC030	Cガタトメワ ジク 30	1	
30	0668743003	トリップアームホルダ	1	
31	BSZ10035	コガタボルト 7 M10×35	2	
32	071754100M	メジャーホイールCP	1	
33	044098500M	ワッシャ ; 10	2	
34	0717511003	トリップアームCP	1	
35	PC032032	ワリピン 3.2×32	1	
36	WRA16	ヒラザガネ M16	1	
37	043341501M	スプリングステー	1	
38	043343101M	スプリング	1	
39	NZ12	ナット 8 2シュ M12	2	
40	0668792003	カラー	1	
41	J6201LLU	ボールベアリング 6201LLU	1	
42	0668783000	ボルト	1	
43	8027890003	カラー ; 10.2×6.5	1	
44	066580100M	ワッシャ ; 10	1	
45	NNF10	フランジナイロンナット M10	1	
46	0717532003	ホイールアームCP	1	
47	NZ12	ナット 8 2シュ M12	1	
48	071755300M	ブラケットCP	2	
49	066892100M	アジャスティングストップ	1	
50	BSZ08030	コガタボルト 7 M8×30	1	
51	066887100M	ワッシャ	2	
52	043339401M	フリクションローラ	1	
Asy	90915Asy	カウンター (組) 旧Asy番号72132Asy	1	⑤53~61付 オプション
53	0668910000	カウンター	1	オプション
54	CP04016	+ナベコネジ M4×16	4	〃
55	NP04	スプリングナット M4	4	〃
56	072132000M	ブラケット	1	〃
57	055474000M	カクネボルト ; M8×20	2	〃
58	NSP08	コガタスプリングナット 4 M8	2	〃
59	072133100M	ステー	1	〃
60	BSZ08020	コガタボルト 7 M8×20	1	〃
61	NNF08	フランジナイロンナット M8	1	〃
62	PS080020	スプリングピン 8×20	1	
63	0668930000	シム	-	
64	0862590000	シム	-	
65	ONA6	グリースニップル A M6	2	
66	WSA10	バネザガネ 3ゴウ M10	10	
67	WSA10	バネザガネ 3ゴウ M10	4	
68	WSA08	バネザガネ 3ゴウ M8	2	
69	WSA08	バネザガネ 3ゴウ M8	4	3ヶ予備品
70	NSZ10	コガタナット 8 2シュ M10	2	
71	WSA10	バネザガネ 3ゴウ M10	2	
72	NSZ08	コガタナット 8 2シュ M8	1	
73	WSA12	バネザガネ 3ゴウ M12	1	
74	1471160000	シム ; 32×0.4	-	

# THB2070 ヘーベーラ フィンガー



見出番号	部品番号	部品名称	個数	備考
1	066976500M	フィンガーシャフトCP	1	
2	057788100M	シム	—	
3	PC050036	ワリピン 5×36	2	
4	070958000M	ボルト	1	
5	070959000M	カラー	1	
6	NSZ10	コガタナット 8 2シュ M10	3	
7	066983300M	ロットCP	2	
8	066985100M	ブロック	2	
9	WRA10	ヒラザガネ M10	4	
10	PC032016	ワリピン 32×16	2	
11	NSZ08	コガタナット 8 2シュ M8	4	
12	066986000M	スプリング	1	
15	066987200M	ブラケット	2	
16	055474000M	カクネボルト ; M8×20	4	
17	NSZ08	コガタナット 8 2シュ M8	6	
18	044097200M	ワッシャ ; 8	6	
19	066988100M	トワインフィンガー	2	
20	066989100M	カラー	2	
21	073624200M	ロックワアナツキボタンボルト	2	
22	066990200M	ブラケット	2	
23	BSZ10035	コガタボルト 7 M10×35	2	
24	044098500M	ワッシャ ; 10	2	
25	066991100M	トップドック	1	
26	0669012000	ゴムプレート	1	

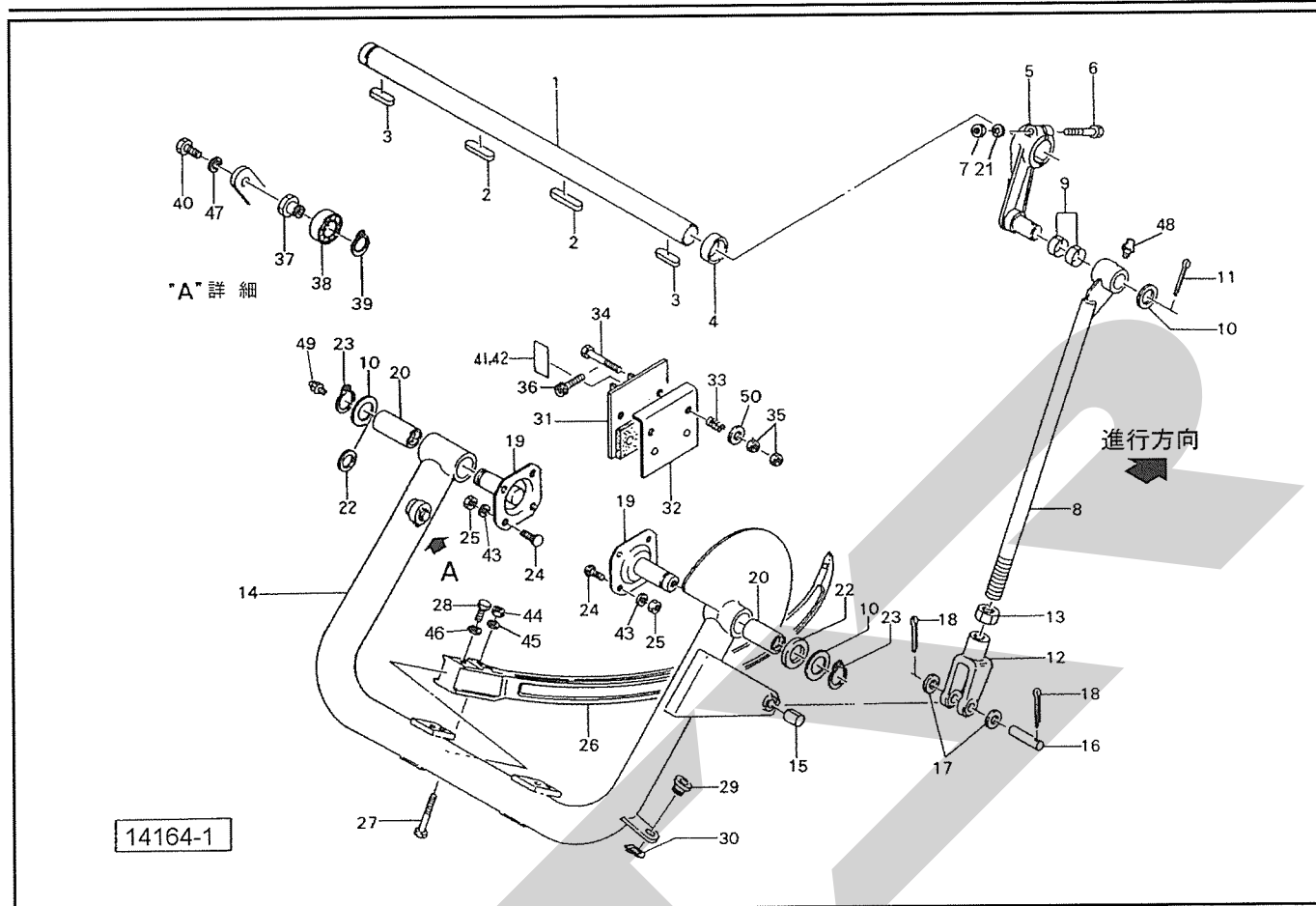
# THB2070 ヘーベラ フィンガー



10999-2

見出番号	部品番号	部品名称	個数	備考
27	066902200M	プレート	1	
28	BSZ08020	コガタボルト 7 M8×20	2	
29	066903000M	スプリング	1	
30	066667200M	ピン	1	
31	WRA16	ヒラザガネ M16	2	
32	PC032032	ワリピン 32×32	2	
33	BSZ08060	コガタボルト 7 M8×60	1	
34	NNF08	フランジナイロンナット M8	3	
35	J6200LLU	ボールベアリング 6200LLU	1	
36	059483000M	カクネボルト ; M8×25	2	
37	WSA10	バネザガネ 3ゴウ M10	3	
38	WSA08	バネザガネ 3ゴウ M8	6	
39	NSZ10	コガタナット 8 2シュ M10	2	
40	WSA10	バネザガネ 3ゴウ M10	2	
41	WSA08	バネザガネ 3ゴウ M8	2	

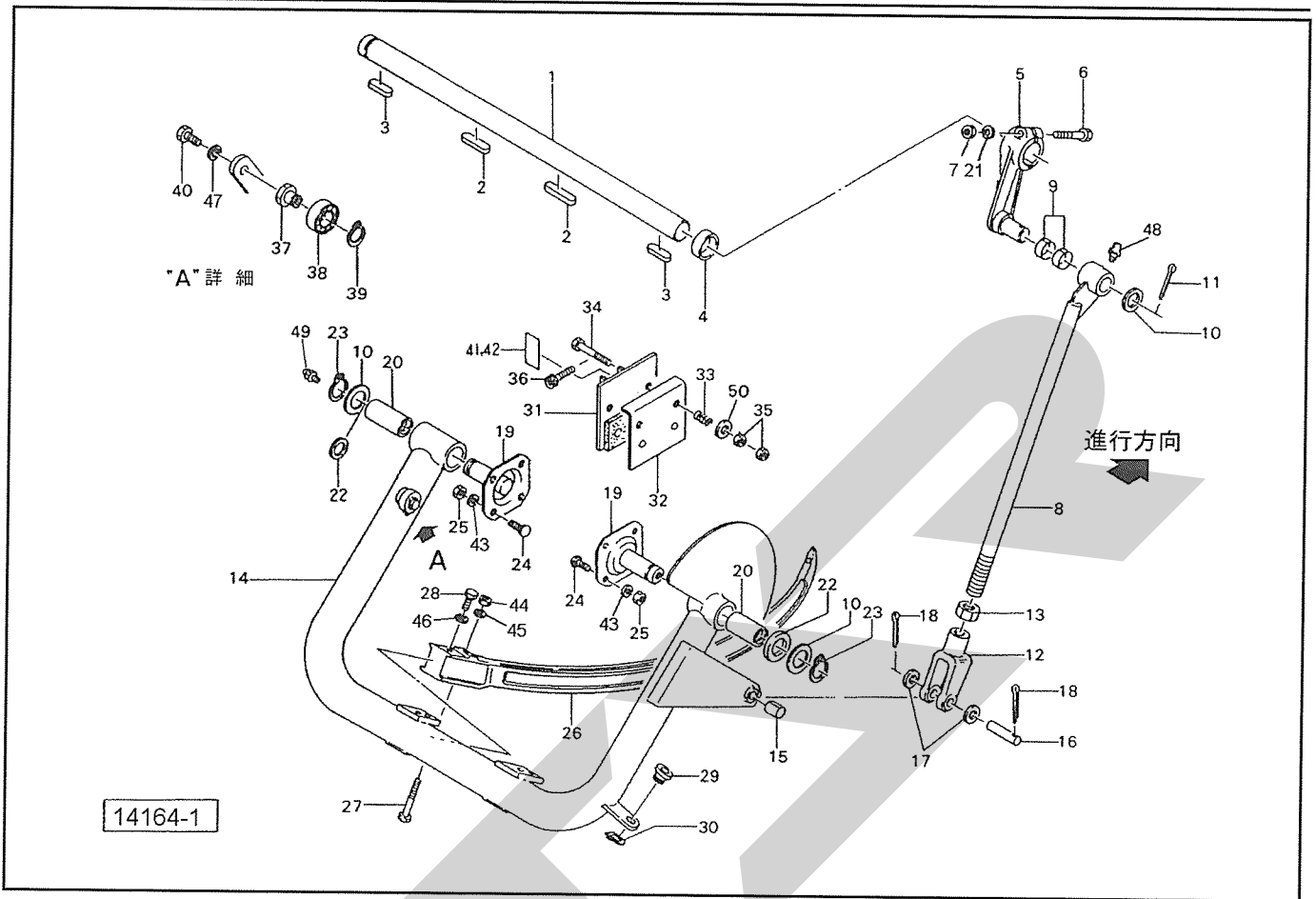
# THB2070 ヘーベータ ニードルドライブ



見出番号	部品番号	部品名称	個数	備考
1	0717420000	シャフト;ノッタ	1	
2	0666490000	キー	2	
3	KFC10080350	ヘイコウキー リョウマル 10×8×35	2	
4	066650100M	カラー	1	
5	0717222003	ドライブクランク	1	
6	BZ12060	ボルト 8.8 M12×60	1	
7	NZ12	ナット 8 2シュ M12	1	
8	088300100M	ロッドCP	1	Ⓔ9付
9	70B-2515	ドライメットブッシュ 25×28×15	2	
10	060807100M	ワッシャ	3	
11	PC050036	ワリピン 5×36	1	
12	066657100M	フォークエンド;M20	1	
13	NZ20	ナット 8 2シュ M20	1	
14	0717434003	ニードルヨークCP	1	Ⓔ15・20付
15	70B-1620	ドライメッシュブッシュ 16×18×20	1	
16	066667200M	ピン	1	
17	WRA16	ヒラザガネ M16	2	
18	PC032032	ワリピン 3.2×32	2	
19	0666680003	ブラケットCP	2	Ⓔ21付
20	0666910000	ブッシュ	2	
21	WSA12	バネザガネ 3ゴウ M12	1	
22	044214301M	ワッシャ	2	
23	DC025	Cガタトメワ ジク 25	2	
24	000451000M	カクネボルト;M10×25	8	
25	NSZ10	コガタナット 8 2シュ M10	8	

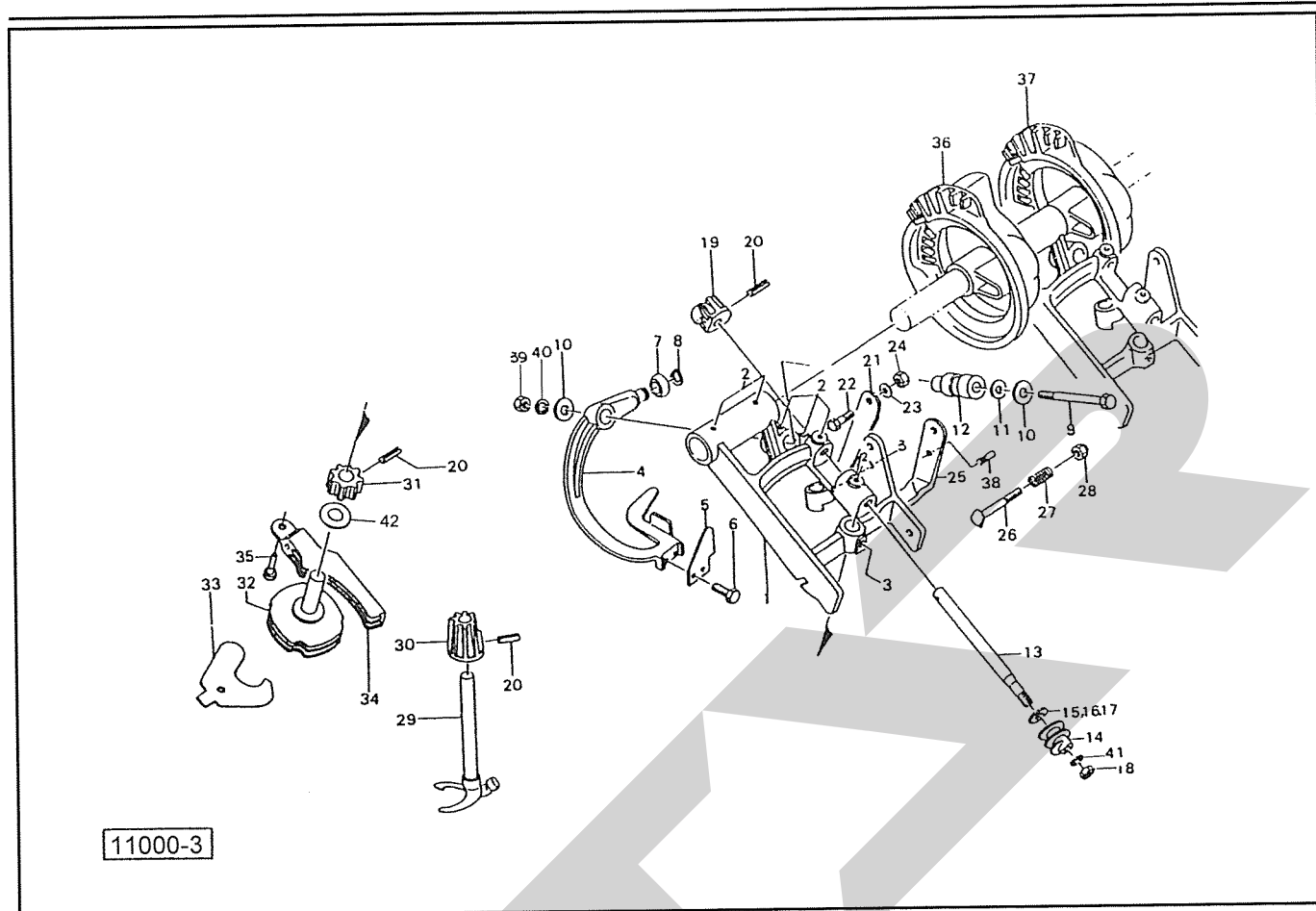


# THB2070 ヘーベーラ ニードルドライブ



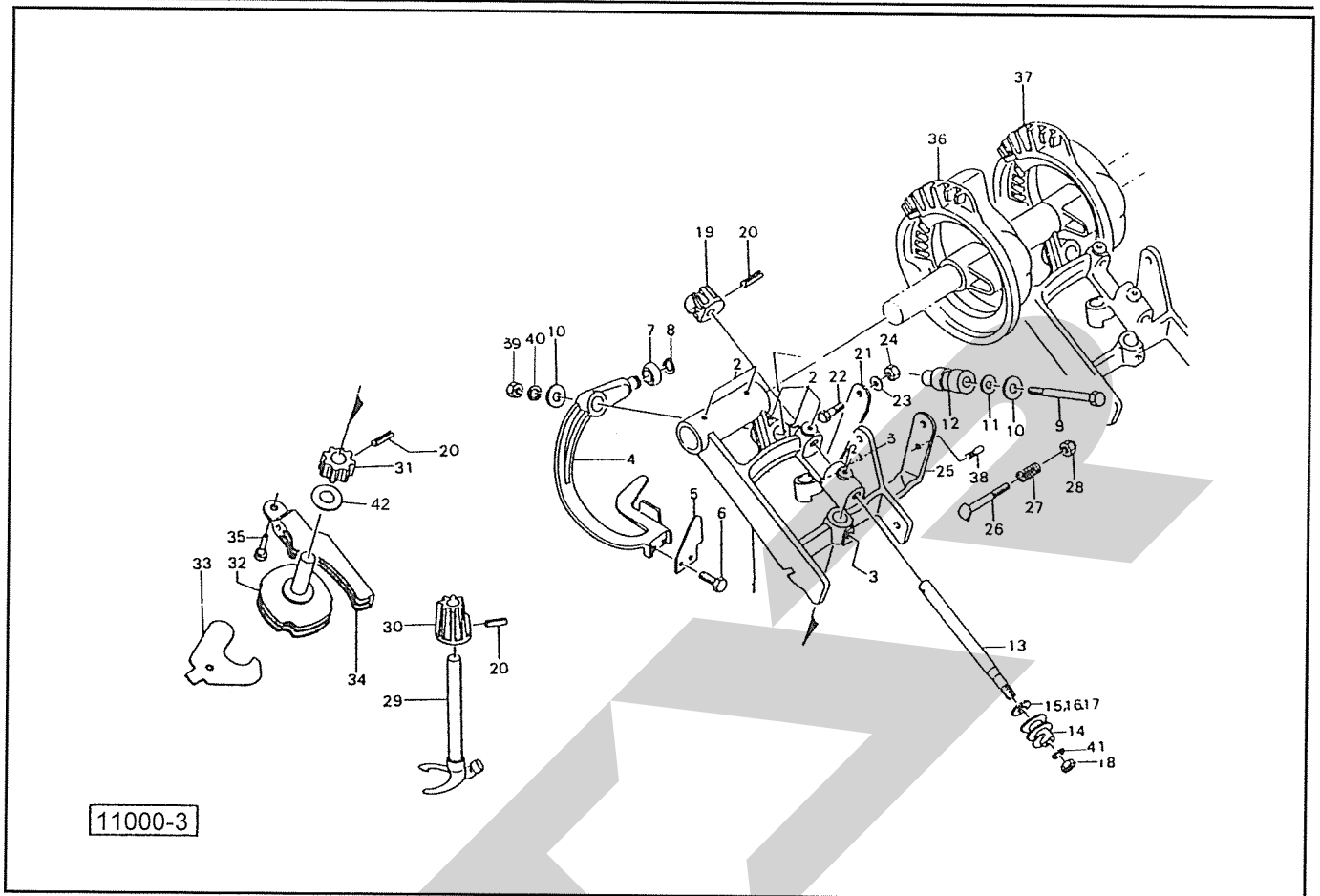
見出番号	部品番号	部品名称	個数	備考
26	0666901004	ニードル	2	
27	BSZ10080	コガタボルト 7 M10×80	2	
28	BSZ10035	コガタボルト 7 M10×35	4	
29	7018020000	ガイド	1	
30	DC020	Cガタトメワ ジク 20	1	
31	0666735000	ブレーキシュー-CP ; 1	1	
32	0666774000	ブレーキシュー-CP ; 2	1	
33	066679000M	スプリング	2	
34	BSZ10075	コガタボルト 7 M10×75	2	
35	NSZ10	コガタナット 8 2シュ M10	4	
36	BH08016	キャップB 10.9 M8×16	1	
37	071822000M	アダプタ	1	
38	J6203LLU	ボールベアリング 6203LLU	1	
39	DC017	Cガタトメワ ジク 17	1	
40	BSZ10025	コガタボルト 7 M10×25	1	
41	0721971000	シム	-	
42	0721981000	シム	-	
43	WSA10	バネザガネ 3ゴウ M10	8	
44	NSZ10	コガタナット 8 2シュ M10	2	
45	WSA10	バネザガネ 3ゴウ M10	2	
46	WSA10	バネザガネ 3ゴウ M10	4	
47	WSA10	バネザガネ 3ゴウ M10	1	
48	ONCS1	グリースニップル C PT1/8	1	
49	ONAS1	グリースニップル A PT1/8	2	
50	WRA10	ヒラザガネ M10	2	

# THB2070 ヘーベラ ノッタ



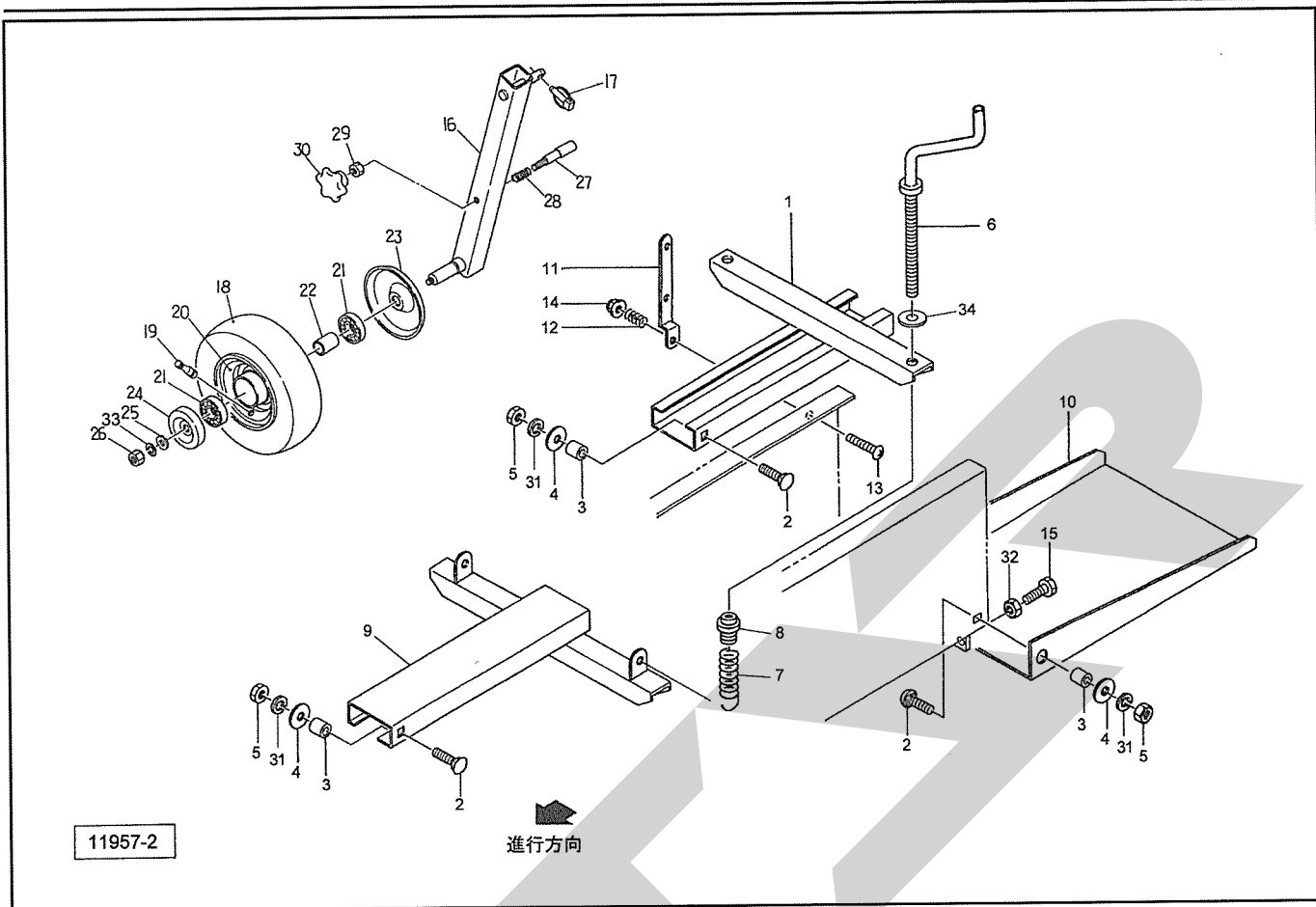
見出番号	部品番号	部品名称	個数	備考
Asy	55329Asy	ノッタ (組)	2	①1~35付
1	055329900M	ノッタフレーム	2	
2	EWK869932	SFツギテ 4×1/8	14	
3	EWK869935	LFツギテ 1/8	4	
Asy	55344Asy	ナイフアーム (組)	2	①4~12付
4	0553447003	ナイフアーム	2	
5	0553463000	トウィンナイフ	2	
6	BA04012	ボルト 4.6 M4×12	4	
7	055345400M	ナイフアームローラ	2	
8	DC014	Cガタトメワ ジク 14	2	
9	BSZ08085	コガタボルト 7 M8×85	2	
10	080414100M	ワッシャ; 8	4	
11	0577451000	シム; φ18-φ8.5×0.4	-	
12	0553471000	ピボットピン	2	
Asy	55338Asy	シャフト (組)	2	①13~18付
13	055338500M	シャフト	2	
14	055337500M	ウォームギヤ	2	
15	0553392000	シム; φ25-φ14×0.4	-	
16	0577421000	シム; φ25-φ14×0.8	-	
17	0577431000	シム; φ25-φ14×1.6	-	
18	NZ10125	ナット 8 2シュ M10×1.25	2	
19	055340500M	ベベルピニオン	2	
20	PS050022	スプリングピン 5×22	6	

# THB2070 ヘーベーラ ノッタ



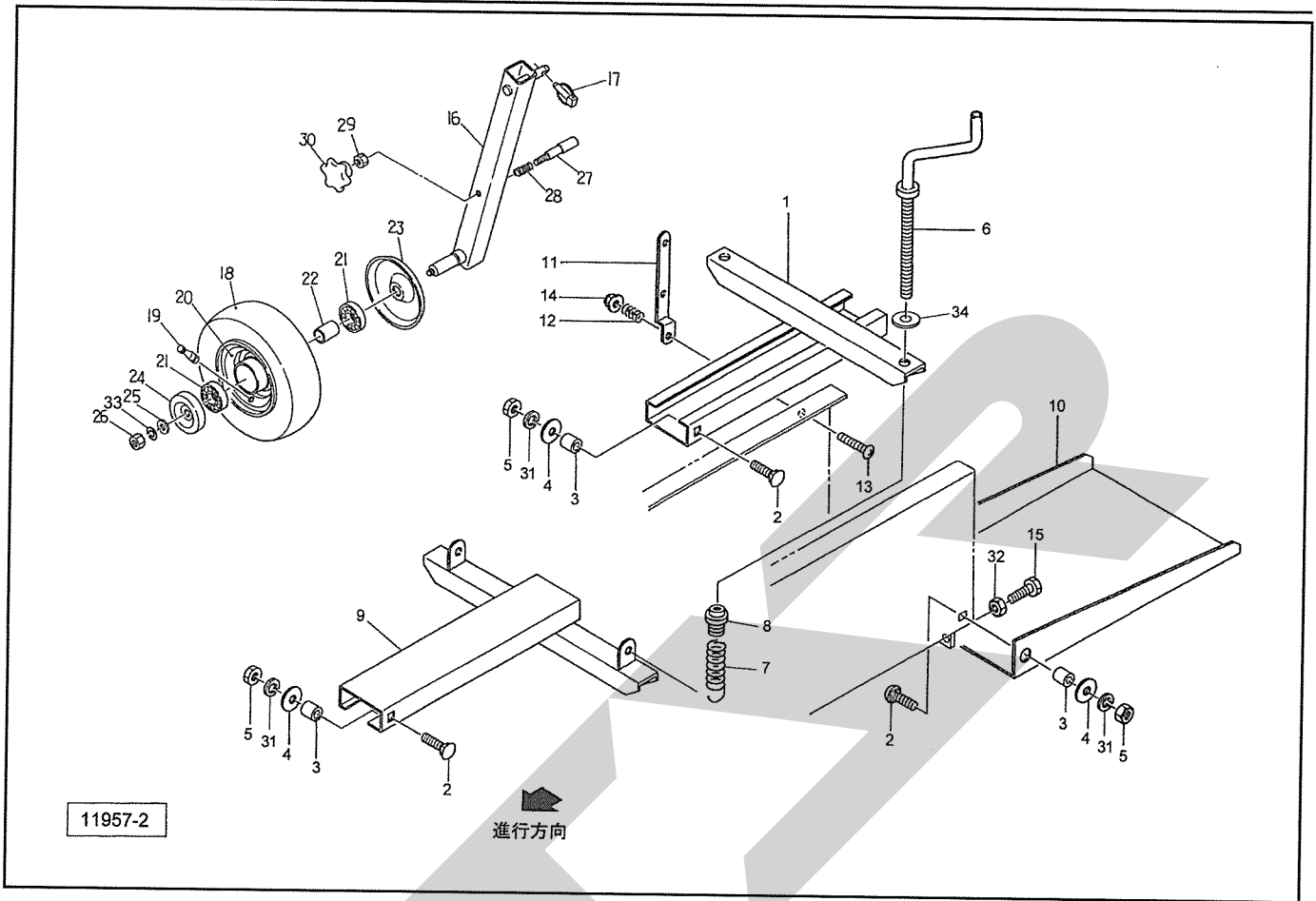
見出番号	部品番号	部 品 名 称	個数	備 考
21	0553503006	ディスクスプリング	2	
22	BSZ10030	コガタボルト 7 M10×30	2	
23	WRA10	ヒラザガネ M10	2	
24	NSZ10	コガタナット 8 2シュ M10	2	
25	055348100M	ビルカム	2	
26	055351200M	ビルカムボルト	2	
27	055349300M	ビルカムスプリング	2	
28	NNF08	フランジナイロんなット M8	2	
29	0615115000	ノッタビルCP	2	
30	055336700M	ベベルピニオン	2	
31	055342600M	トワインディスクピニオン	2	
32	064451100M	トワインディスクCP	2	
33	064456100M	ディスククリーナ	4	
34	064447000M	ホルダCP	2	
35	055332100M	ホルダピン	2	
36	0553273003	バックギヤ (カムツキ)	1	
37	0553283003	バックギヤ (カムナシ)	1	
38	055330100M	ビルカムピン	2	
39	NSZ08	コガタナット 8 2シュ M8	2	
40	WSA08	バネザガネ 3ゴウ M8	2	
41	WSA10	バネザガネ 3ゴウ M10	2	
42	0786860000	シム ; 0.2	1	

# THB2070 ヘーベラ プレスバー・テールゲート、ゲージホイール



見出番号	部品番号	部品名称	個数	備考
1	1452170003	ベールプレスCP;U	1	
2	000443200M	カクネボルト; M10×35	6	
3	065257000M	カラー	6	
4	044098500M	ワッシャ; M10	6	
5	NSZ10	コガタナット 8 2シュ M10	6	
6	145223100M	プレスハンドルCP	2	
7	1452251006	スプリング; H10×60×220	2	
8	145226000M	スプリングホルダ	2	
9	1452200003	ベールプレスCP;Lo	1	
10	0683214003	テールゲートCP	1	
11	066923100M	プレート	1	
12	040883300M	スプリング	1	
13	CP08045	+ナベコネジ M8×45	1	
14	NNF08	フランジナイロンナット M8	1	
15	BXI12060	ボルト 10.9 ゼン M12×60	2	
Asy	87248Asy	ゲージホイール (組)	1	①16~30付
16	0872480004	ホイールシャフトCP	1	
17	000739000M	リンチピン; 9	1	
18	0005090000	タイヤ; 13×5.00-6-4PR	1	
19	RTR413	リムバルブステム TR413	1	
20	000504000C	ホイール; 3.50×6DC	1	
21	J6205LLU	ボールベアリング 6205LLU	2	
22	0812260000	カラー	1	
23	000525000M	キャップ	1	
24	000762000M	キャップ	1	

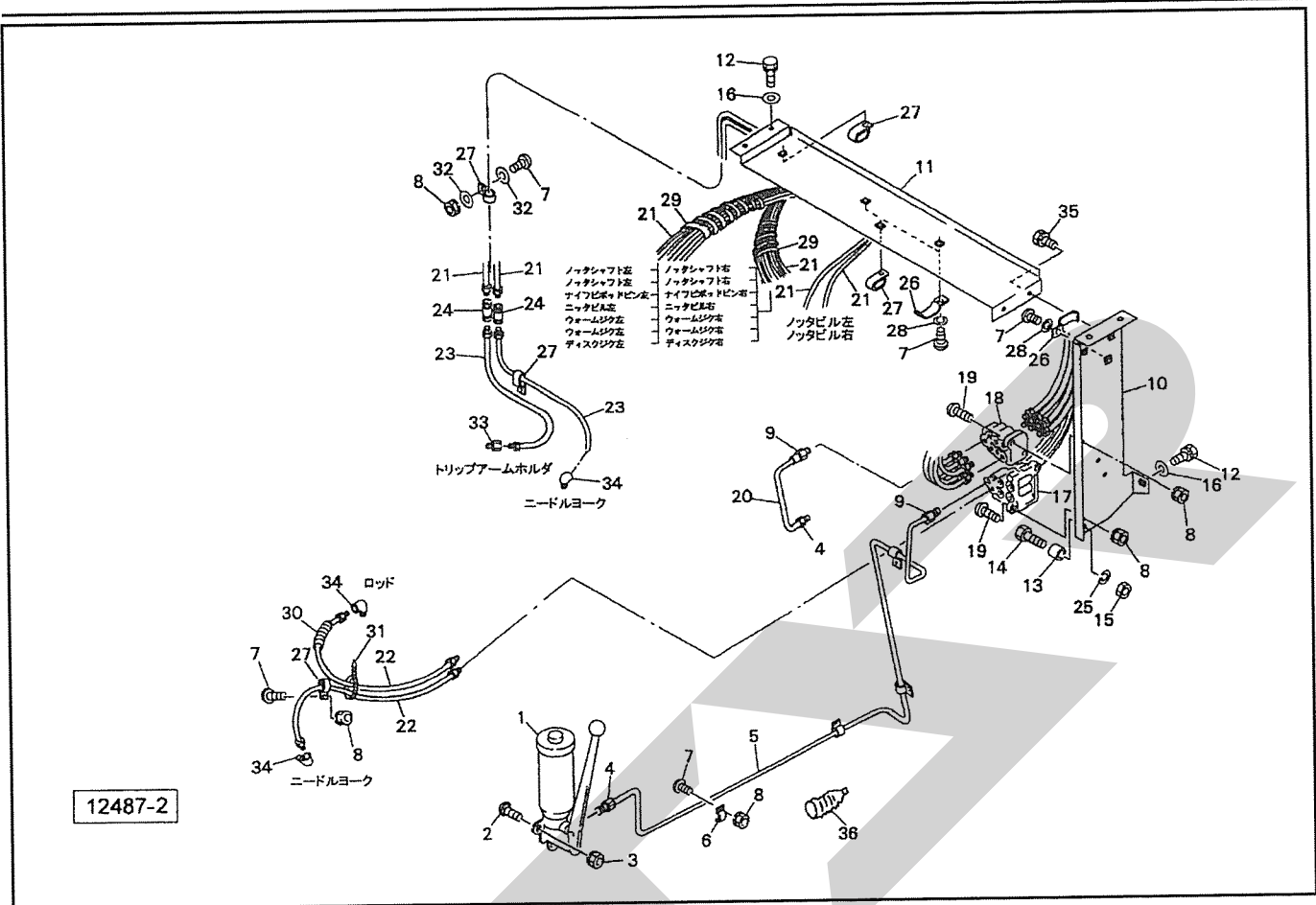
# THB2070 ヘーベータ プレスバー・テールゲート、ゲージホイール



見出番号	部品番号	部品名称	個数	備考
25	072968100M	ワッシャ;14	1	
26	NZ14	ナット 8 2シュ M14	1	
27	066739100M	ロックピン	1	
28	067032100M	スプリング	1	
29	NZ12	ナット 8 2シュ M12	1	
30	0006910000	ニギリ;M12	1	
31	WSA10	バネザガネ 3ゴウ M10	6	
32	NZ12	ナット 8 2シュ M12	2	
33	WSA14	バネザガネ 3ゴウ M14	1	
34	042322200M	ワッシャ;16	2	

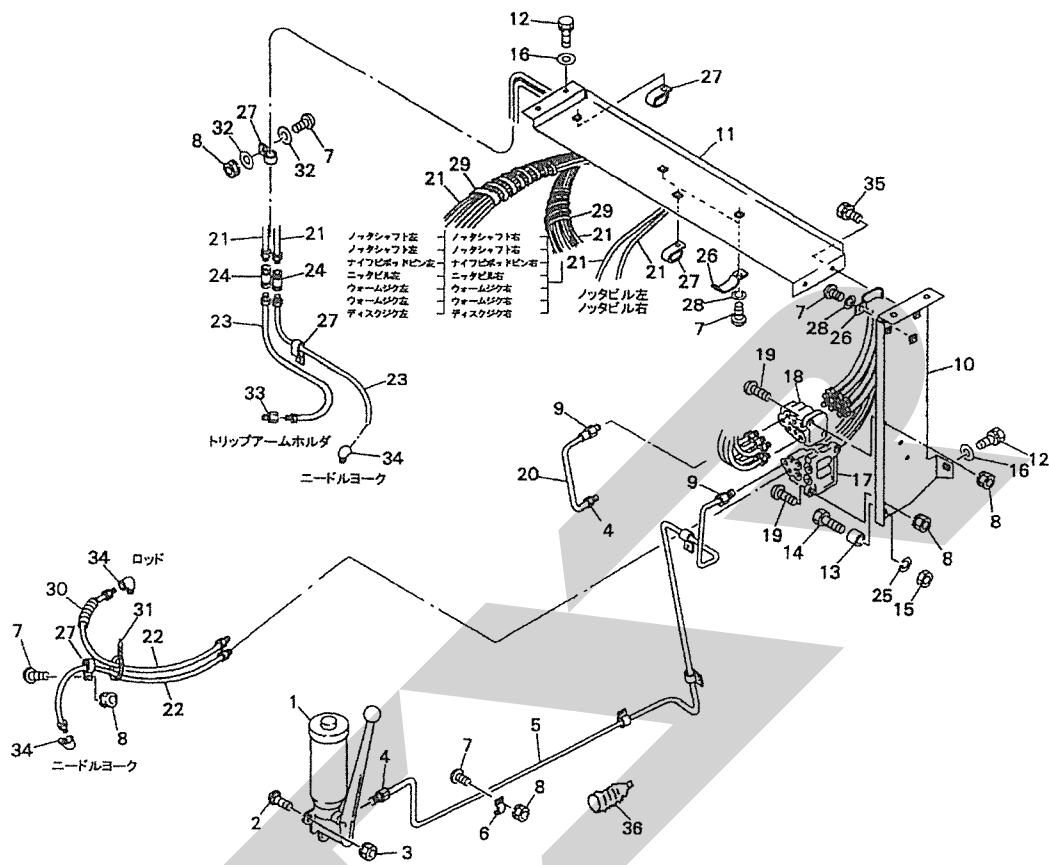


# THB2070 ヘーベーラ キュウユソウチ



見出番号	部品番号	部品名称	個数	備考
1	1020440000	キュウユポンプ；SK-224	1	
2	000460000M	カクネボルト；M8×30	3	
3	NSP08	コガタスプリングナット 4 M8	3	
4	EWK865621	ドウカンツギテ；6×1/8	2	
5	1020330000	ドウパイプ	1	
6	EWK866105	チューブクランプ；6×1	4	
7	CP06016	+ナベコネジ M6×16	11	
8	NP06	スプリングナット M6	10	
9	EWK865622	ドウカンツギテ；6×1/4	2	
10	1020341003	パネルCP；1	1	
11	1020351003	パネルCP；2	1	
12	BSPZ08020	コガタSWツキボルト 7 M8×20	5	
13	102045000M	カラー；12.7×57	1	
14	BSZ10080	コガタボルト 7 M10×80	1	
15	NSZ10	コガタナット 8 2シュ M10	1	
16	044097200M	ワッシャ；8	5	
17	EWK696100	ブンパイベン：MUM-8RS (0-20)	1	
18	EWK670400	ブンパイベン；U-12R	1	
19	CP06025	+ナベコネジ M6×25	4	
20	0762540000	ドウパイプ	1	
21	0674881000	キュウユホースCP；1400	18	
22	0674891000	キュウユホースCP；800	2	
23	0836431000	キュウユホースCP；590	2	
24	EWK4009315	Hユニオン；4	2	
25	WSA10	バネザガネ 3ゴウ M10	1	

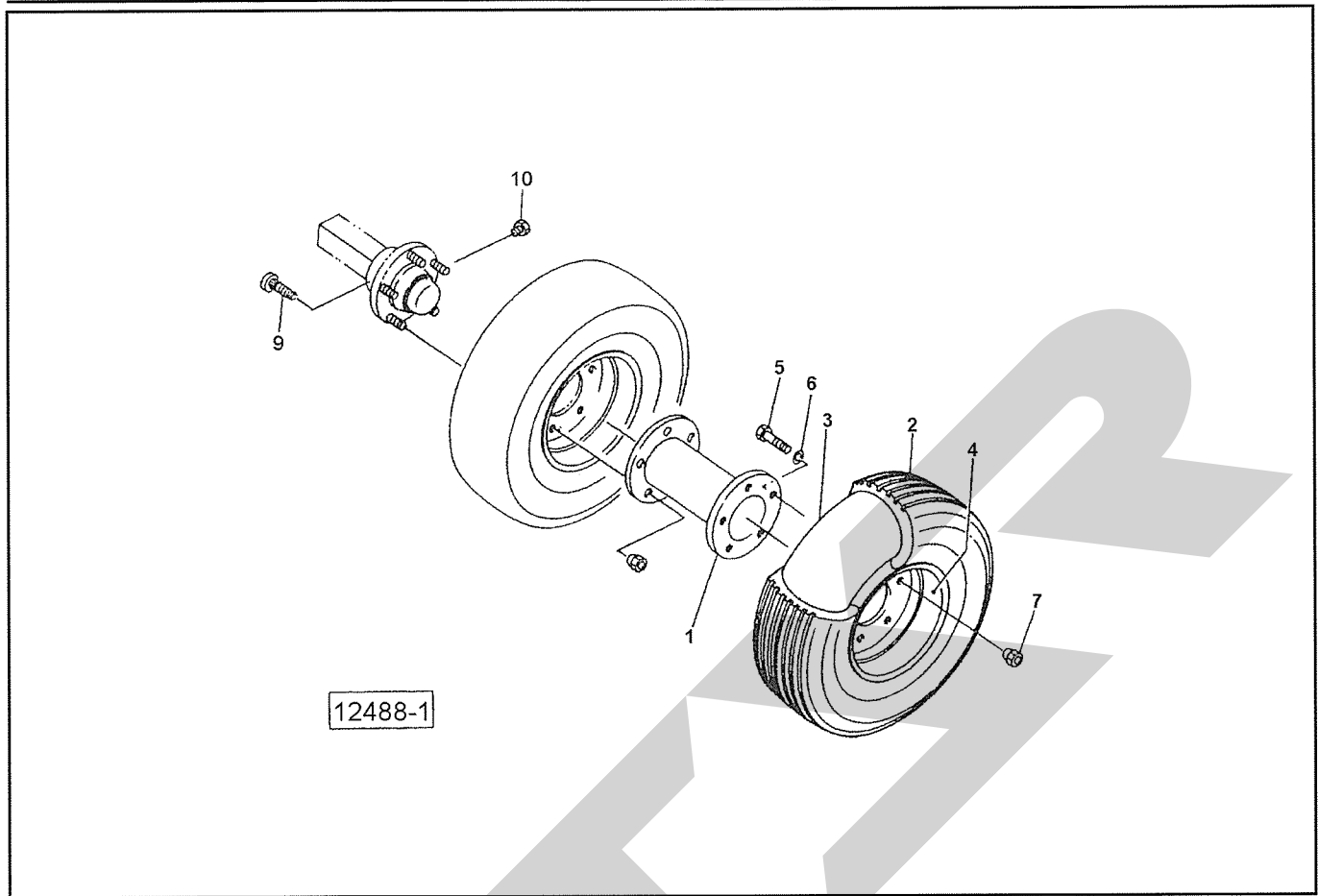
# THB2070 ヘーベラ キュウユウチ



見出番号	部品番号	部品名称	個数	備考
26	0674910000	クランプ；12×2	3	
27	0674921000	クランプ；6×1	4	
28	WS06	バネザガネ 2ゴウ M6	5	
29	0674930000	ホゴチューブ；φ8×1	2	
30	0674940000	ホゴチューブ；φ6×1	1	
31	ILT200	インシュロックタイ 4.7×202	12	
32	WRA06	ヒラザガネ M6	3	
33	EWK869932	SFツギテ 4×1/8	1	
34	EWK869935	LFツギテ 1/8	3	
35	BSPZ08020	コガタSWツキボルト 7 M8×20	2	
36	0678170000	オートグリースタヨウグリース (キュウユポンプ用オイル)	—	

# ADT7100

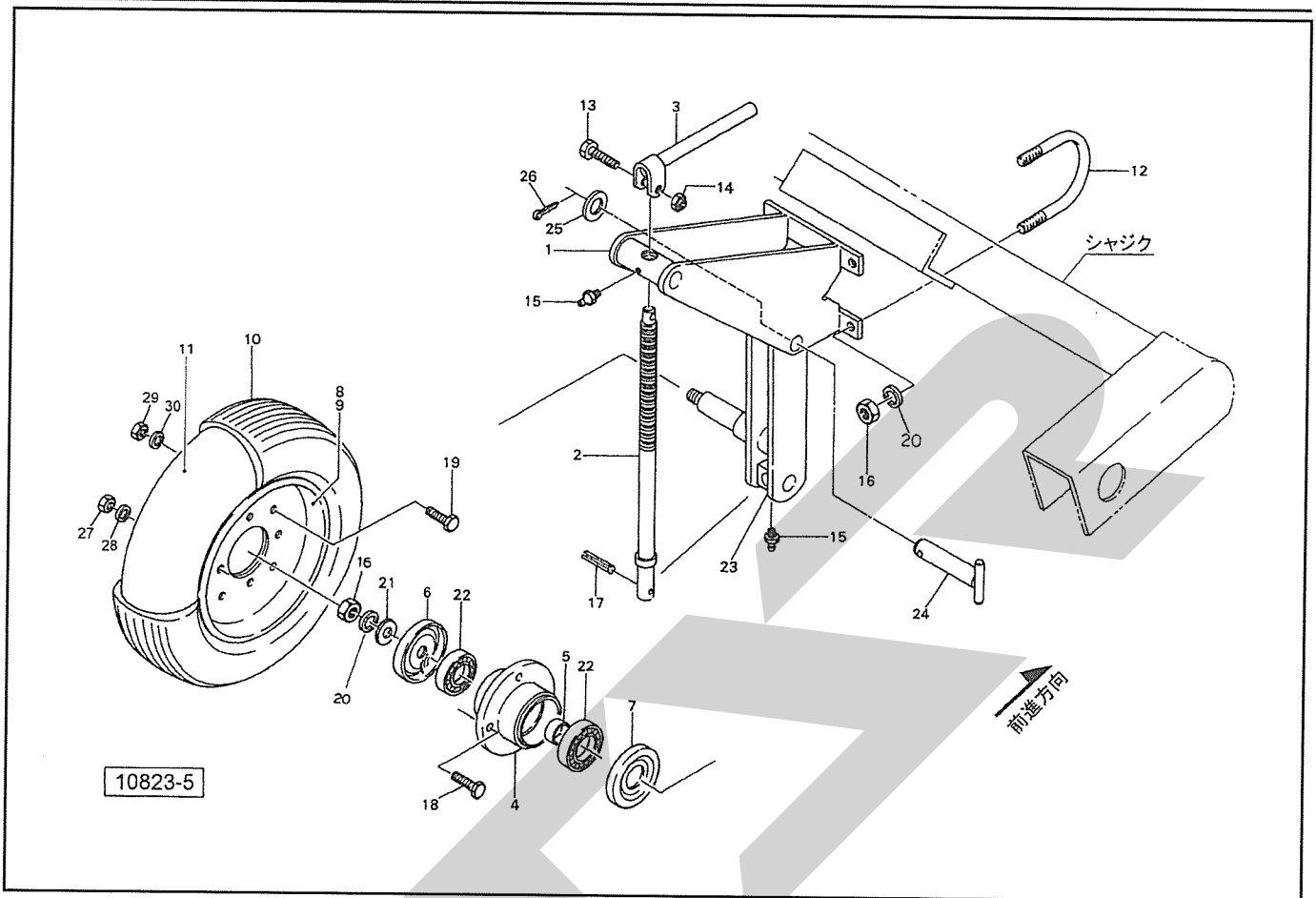
## ダブルタイヤ (オプション)



見出番号	部品番号	部品名称	個数	備考
1	1028970003	イクステンションチューブCP	1	
2	0003781000	タイヤ;7.00-12-6PR	1	
3	0003850000	チューブ;7.00-12	1	
4	0008530000	ホイール;5J×12	1	
5	000422000M	ボルト;M16×1.5×50 (8.8)	5	
6	WSA16	バネザガネ 3ゴウ M16	5	
7	0008710000	ホイールナット;M16×1.5	5	
9	BXI16150060	ボルト 10.9 ゼン M16×1.50×60	5	
10	2070-02	ロッククアナプラグ;PT1/8	1	

# ABW5020

## サポートホイール (オプション)

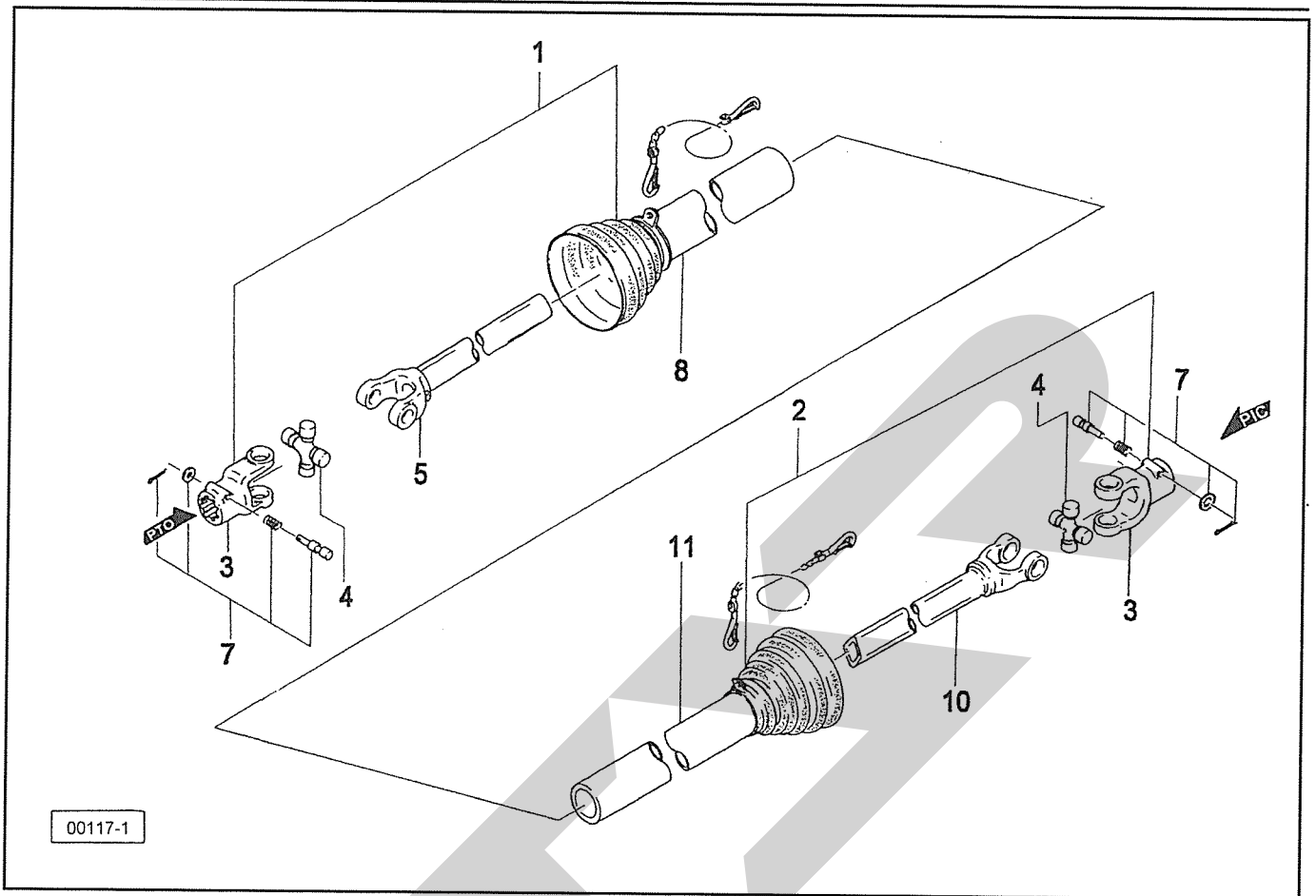


見出番号	部品番号	部品名称	個数	備考
1	0787140003	フレームCP	1	
2	070471100M	スピンドルCP	1	
3	070473000M	ハンドルCP	1	
4	0005221003	ハブ	1	
5	0694671000	カラー	1	
6	000764000M	キャップ	1	
7	070433200M	キャップ	1	
8	000448000C	ホイール; 3.50D-9DT	1	⑨9付
9	000449000C	ホイール; 3.50D-9DT (バルブ穴付)	1	
10	0579400000	タイヤ; 5.00-9-8PR	1	
11	0579410000	チューブ; 5.00-9	1	
12	044738001M	Uボルト	2	
13	BSZ08050	コガタボルト 7 M8×50	1	
14	NNF08	フランジナイロンナット M8	1	
15	ONA6	グリースニップル A M6	2	
16	NZ16	ナット 8 2シュ M16	5	
17	PS100040	スプリングピン 10×40	1	
18	BSZ10030	コガタボルト 7 M10×30	4	
19	BSZ12025	ボルト 8.8 M12×25	6	
20	WSA16	バネザガネ 3ゴウ M16	5	
21	000761100M	ワッシャ; 16	1	
22	J6206LLU	ボールベアリング 6206LLU	2	
23	0872731003	ブラケットCP	1	
24	044673200M	サポートホイールピン; 1	1	
25	WRA24	ヒラザガネ M24	1	



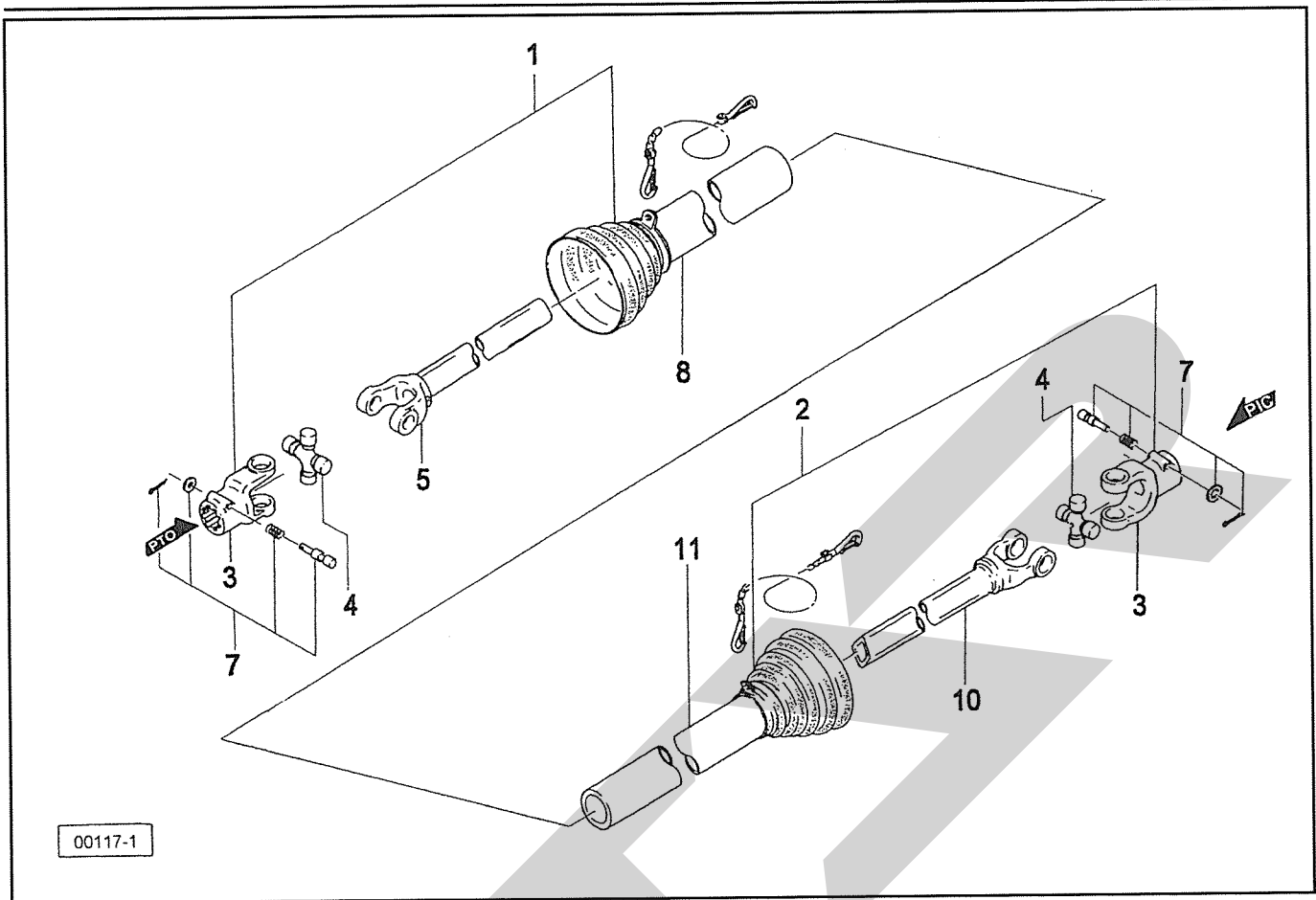


# MD-50 (W) パワージョイント



見出番号	部品番号	部 品 名 称	個数	備 考
MD-50 (W)				
ASY	1397030000	パワージョイント クミ MD-50 (W)	1	
1	1397040000	ジョイント インナクミ MD-50 (W)	1	
2	JMD0502ASY	ジョイント アウタクミ MD-50	1	
3	JPYMD	ピンツキヨーク (MD)	2	
4	JMDASY	スパイダ クミ MD AS205	2	
5	1397030030	パイプツキヨークMD-50 (W) インナ	1	
7	JPC14ASY	クランプピン クミ (14)	2	
8	JMD0503	アンゼンカバー インナ MD-50	1	
10	JYPMD050	パイプツキヨーク MD-50	1	
11	JMD0504	アンゼンカバー アウタ MD-50	1	

# MD-60(W) パワージョイント



見出番号	部品番号	部品名称	個数	備考
MD-60 (W)				
ASY	1397050000	パワージョイント クミ MD-60 (W)	1	
1	1397060000	ジョイント インナクミ MD-60 (W)	1	
2	JMD0602ASY	ジョイント アウタクミ MD-60	1	
3	JPYMD	ピンツキヨーク (MD)	2	
4	JMDASY	スパイダ クミ MD AS205	2	
5	1397050030	パイプツキヨーク MD-60 (W) インナ	1	
7	JPC14ASY	クランプピン クミ (14)	2	
8	JMD0603	アンゼンカバー インナ MD-60	1	
10	JYPMD060	パイプツキヨーク MD-60	1	
11	JMD0604	アンゼンカバー アウタ MD-60	1	

STARR

調 整

S-150821I

本 社	066-8555	千 歳 市 上 長 都 1 0 6 1 番 地 2	TEL 0123-26-1123 FAX 0123-26-2412
千 歳 営 業 所	066-8555	千 歳 市 上 長 都 1 0 6 1 番 地 2	TEL 0123-22-5131 FAX 0123-26-2035
豊 富 営 業 所	098-4100	天 塩 郡 豊 富 町 字 上 サ ロ ベ ッ 1191 番 地 44	TEL 0162-82-1932 FAX 0162-82-1696
帯 広 営 業 所	080-2462	帯 広 市 西 2 2 条 北 1 丁 目 1 2 番 地 4	TEL 0155-37-3080 FAX 0155-37-5187
中 標 津 営 業 所	086-1152	標 津 郡 中 標 津 町 北 町 2 丁 目 1 6 番 2	TEL 0153-72-2624 FAX 0153-73-2540
花 巻 営 業 所	028-3172	岩 手 県 花 巻 市 石 鳥 谷 町 北 寺 林 第 11 地 割 120 番 3	TEL 0198-46-1311 FAX 0198-45-5999
仙 台 営 業 所	983-0013	宮 城 県 仙 台 市 宮 城 野 区 中 野 字 神 明 179-1	TEL 022-388-8673 FAX 022-388-8735
小 山 営 業 所	323-0158	栃 木 県 小 山 市 梁 2 5 1 2 - 1	TEL 0285-49-1500 FAX 0285-49-1560
犬 山 出 張 所	484-0894	愛 知 県 犬 山 市 羽 黒 字 合 戦 橋 5 番 1	TEL 0568-69-1200 FAX 0568-69-1210
岡 山 営 業 所	700-0973	岡 山 県 岡 山 市 北 区 下 中 野 7 0 4 - 1 0 3	TEL 086-243-1147 FAX 086-243-1269
熊 本 営 業 所	861-8030	熊 本 県 熊 本 市 東 区 小 山 町 1 6 3 9 - 1	TEL 096-389-6650 FAX 096-389-6710
都 城 営 業 所	885-1202	宮 崎 県 都 城 市 高 城 町 穂 満 坊 1 0 0 3 - 2	TEL 0986-53-2222 FAX 0986-53-2233