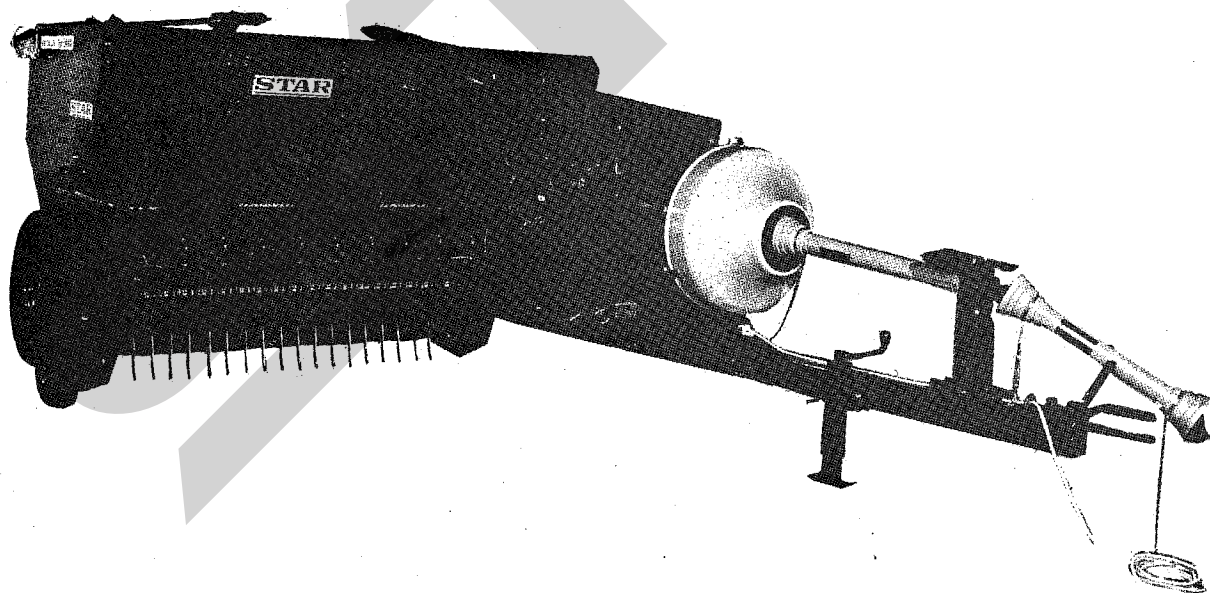


部 品 表
製品コード 49019
MODEL-THB3000



システム農業をクリエイトする

STAR

スター農機株式会社

札幌市豊平区豊平3条6丁目110

STARR

1 部品御注文の際は

部品の受注発注の際は必ず下記項目を記入して下さい。若し不十分な点があると納期の遅れ又は誤送更に誤送の際の送料の点で御客様に御迷惑をお掛けする事になるので確実に下記項目を記入して下さい。

- A 型式番号
- B 本機名称
- C 機体番号
- D 部品番号
- E 部品名称
- F 必要個数
- G 鉄道利用の場合 揚駅 線 駅
- H 荷受人

上記項目の記入が甚だしく不十分な場合は部品の注文書をお返しして再注文願うこととなります。

2 記号の説明

- ASY (アセンブリーの略)組立品
摘要欄にはその組立品を構成する部品の見出し番号が記入してあります。
(詳細は4. アセンブリー供給の項を参照の事)
- ~付
1 部品に小さな部品が数个付属する際はアセンブリーとせず摘要欄に付属する部品の見出し番号を記し~付となっております。
- A
部品番号の末尾にAと記されており部品名称欄に(Ws、N付)と記されているものはバネ座金、ナット付で価格にも含めてあります。(例、Shw2520A)

3 ランクについて

部品図表の右端にランクと記した欄があり、その中にA、B、C、D、市、/と6種の記号が記してあります。

これらの記号の持つ意味は

- A = 消耗部品及び特に頻度の高い部品
- B = 一般補修部品
- C = 補修頻度の低い部品
- D = 受注生産部品
- 市 = 市販部品(信用のおける、材料店・金物店で購入ください)
- / = 単品では供給(販売)できない部品です。関係のある部品と、Asy又は、~付の形になっております。

4 アセンブリー供給について

数個の部品を組立ててアセンブリーとして販売し単品には販売しない部品があります。なぜこの様な事をしたか。

1. 製品の精度性能の保証の為組立品として供給しなければならないもの。
2. 部品が磨耗又は破損した場合、それに伴って磨耗、変形又は破損して同時に交換しなければ性能の保証が出来ないもの。
3. デイラー・ユーザーの方がバラバラの部品を組み立てるより、設備の整っているスター農機で組み立てた方が価格が安く性能も良い場合。
4. 部品点数を減少する事により管理に要する費用が大巾に減少するものは、減少した費用を部品の価格の低減に折り込むため組立品とした。

アセンブリーは上記4項目の中2項目以上に關係するものを組み立てて供給する事にしました。

アセンブリーは、精度、性能の良い部品を安価に迅速に供給する最良の方法と伝えます。

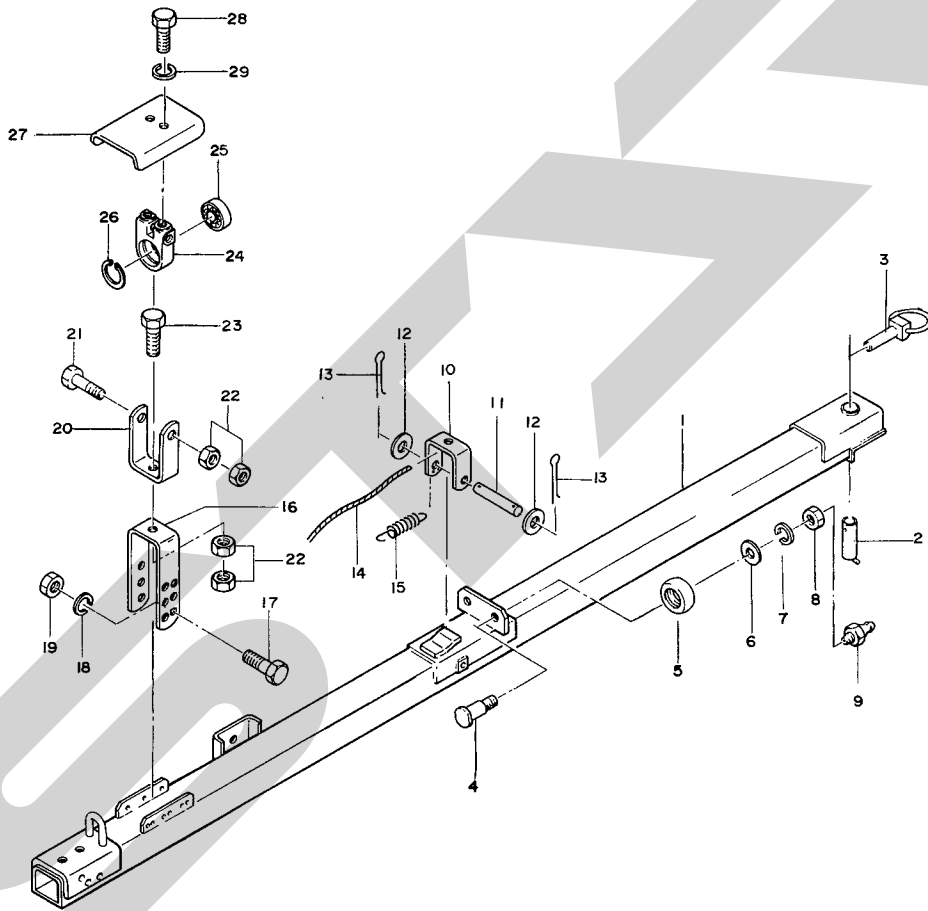


イワタ

農業機械

THB3000

ヘーベラ



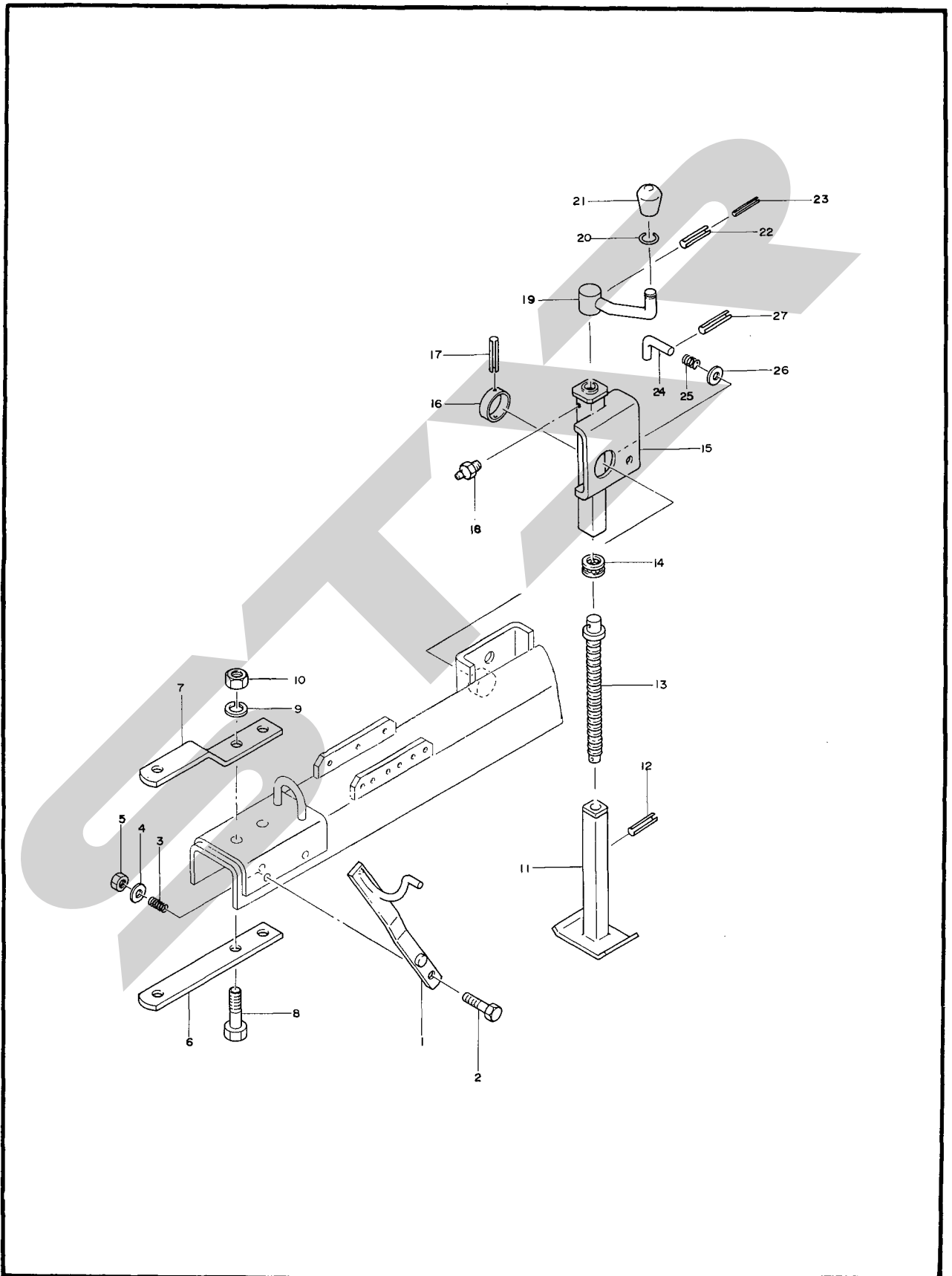


イセキ

農業機械

THB3000

ヘーベラ



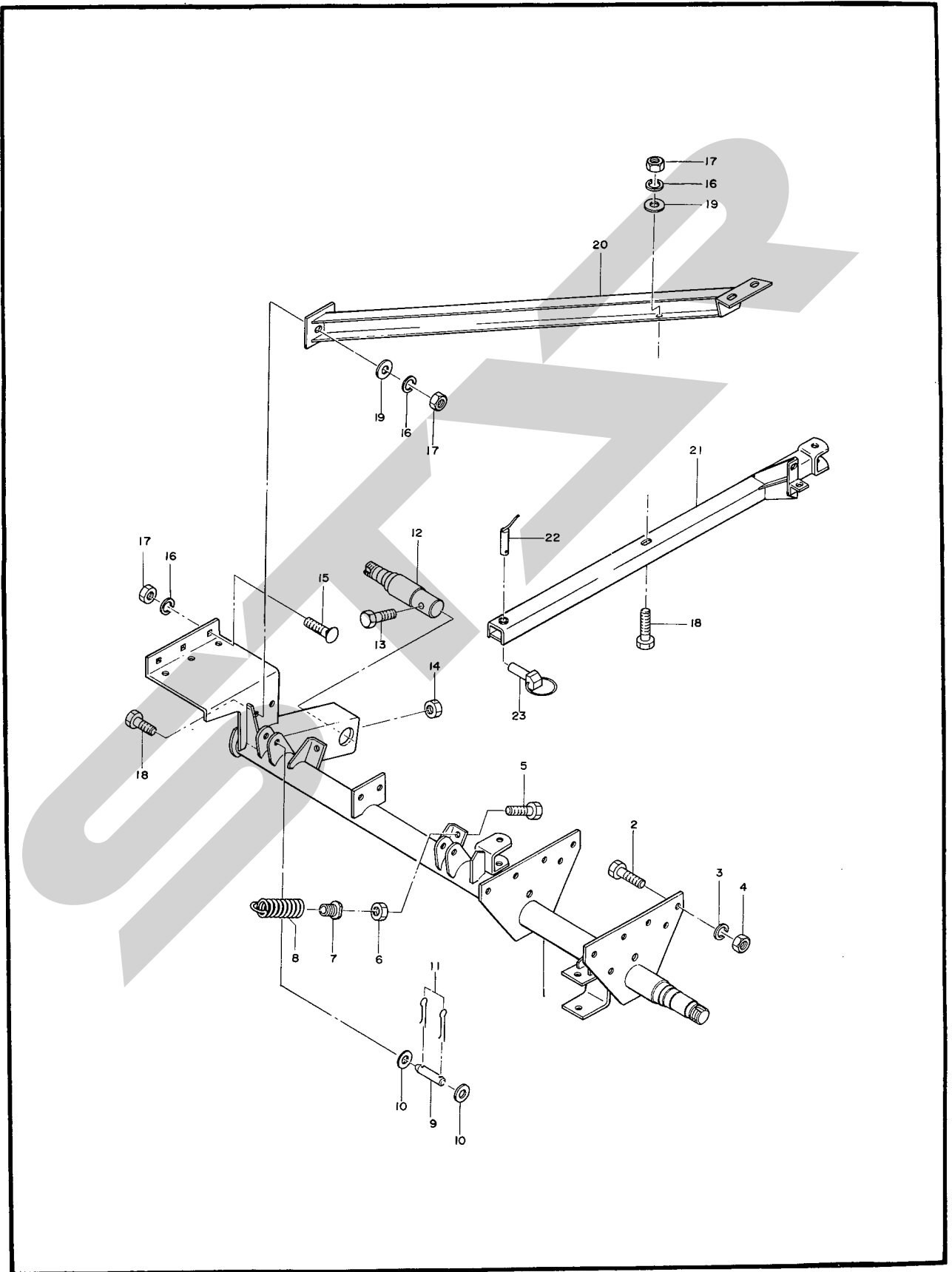


スター

農業機械

THB3000

ヘーベーラ



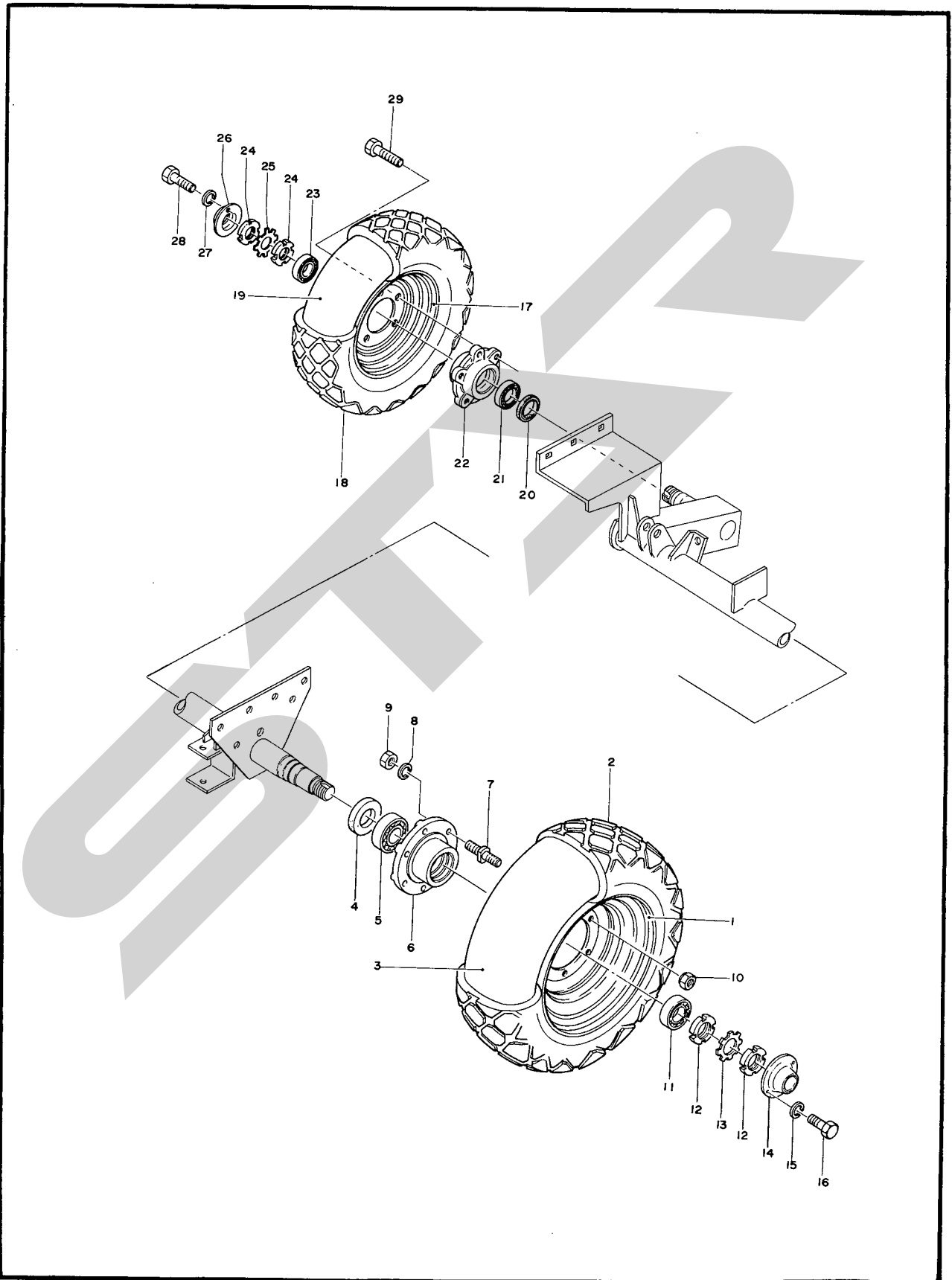


スター

農業機械

THB3000

ヘーベラ



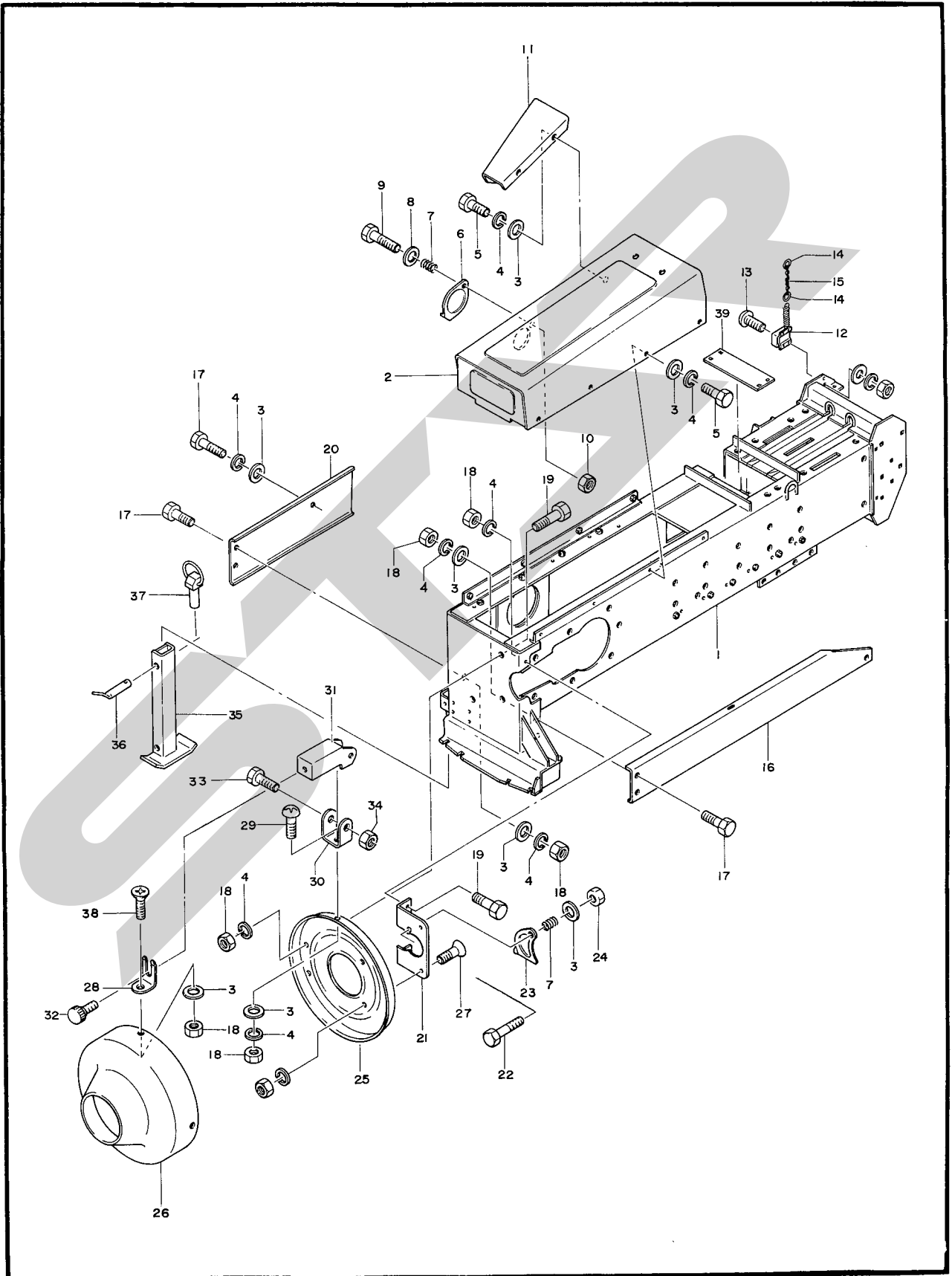


ISEKI

農業機械

THB3000

ヘーベラ



THB3000 ヘーベーラ

コード番号 49019

見出番号	部品番号	部品名称	個数	単価	摘要	リンク
1	44155	チャンバー	1			
2	43289	クランクカバー	1			
3	Wr08G	M8 平座金	24		(メッキ)	
4	Ws08G	M8 ばね座金	26		(メッキ)	
5	Bai0815G	M8×15 中ボルト	10		(メッキ)	
6	43291	クランクカバーフランジ	1			
7	43299	カバーロックパネ	2			
8	Wr10G	M10 平座金	1		(メッキ)	
9	Bai1012540G	M10×1.25×40 中ボルト	1		見出番号8. 10付 (メッキ)	
10		M10×1.25 ナイロンナット	1		(メッキ)	
11	43294	ジョイントカバー	1			
12	42645	カウンタ	1		(スプリング付)	
13	Cti0416AG	M4×16十字穴付なべ小ねじ	4		(N・Ws付) (メッキ)	
14	44079-1	カウンタリング	2			
15	44079-2	φ10 チェーン	1		見出番号14付	
16	44154	サイドカバー1	1			
17	Bai0820G	M8×20 中ボルト	7		見出番号3. 4. 18付 (メッキ)	
18	Nai08G	M8 中ナット	19		(メッキ)	
19	Bai0825G	M8×25 中ボルト	4		見出番号4. 18付 (メッキ)	
20	43296	サイドカバー2	1			
21	43297	フライホイールカバーブラケット	1			
22	Bai0840G	M8×40 中ボルト	1		見出番号3. 24付 (メッキ)	
23	43298	シャーボルトカバー	1			
24		M8 ナイロンナット	1		(メッキ)	
25	44101	フライホイールカバー2	1			
26	44100	フライホイールカバー1	1			
27	Cri0820AG	M8×20十字穴付さら小ねじ	2		(N・Ws付) (メッキ)	
28	44118	フライホイールカバーロック2	3			
29	Cti0815G	M8×15十字穴付トラス小ねじ	3		見出番号3. 4. 18付 (メッキ)	
30	43001	カバーロック2	3			
31	44115	フライホイールカバーロック1	3			
32	44119	ロックボルト	3			
33	Bai0640G	M6×40 中ボルト	3		見出番号34付 (メッキ)	
34		M6 ナイロンナット	3		(メッキ)	
35	43300	チャンバースタンド	1			
36	43281	リヤヒッチピン	1			
37	Pr09	9リンチピン	1			
38	Cri0815G	M8×15 十字穴付さら小ねじ	3		見出番号3. 18付 (メッキ)	
39	44785	チャンバプレート	1			

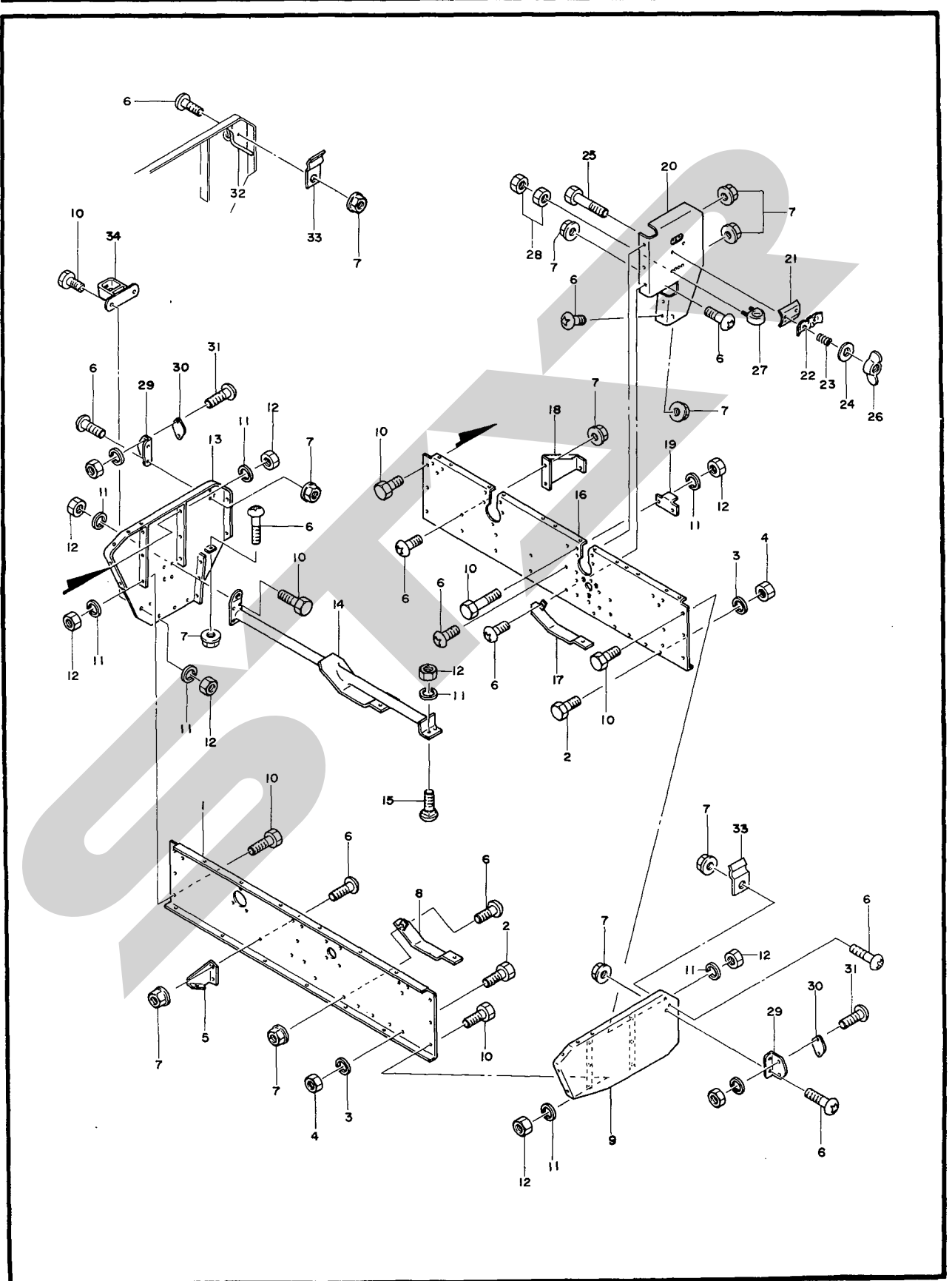


イセキ

農業機械

THB3000

ヘーベラ



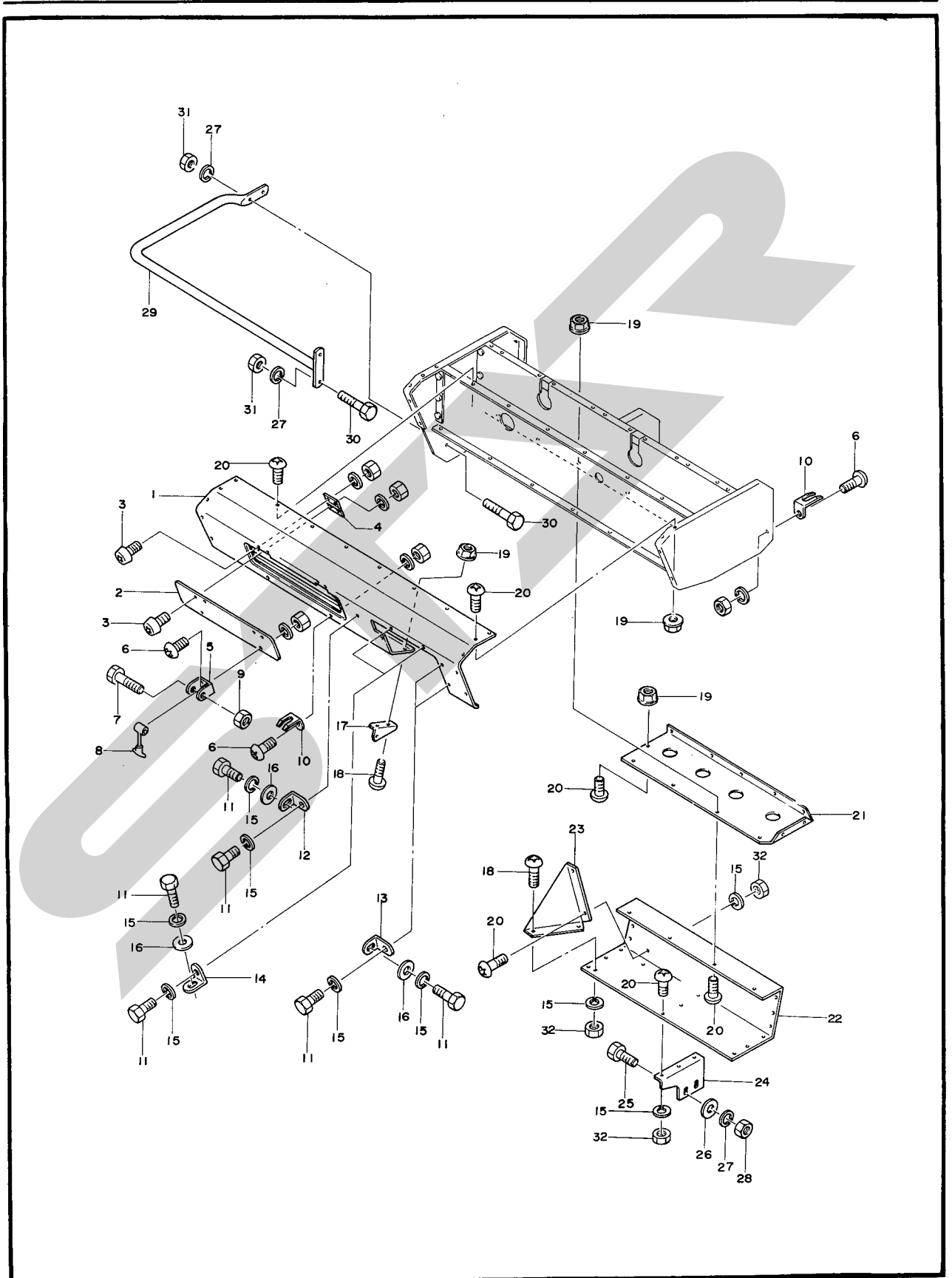


イワタ

農業機械

THB3000

ヘーベラ



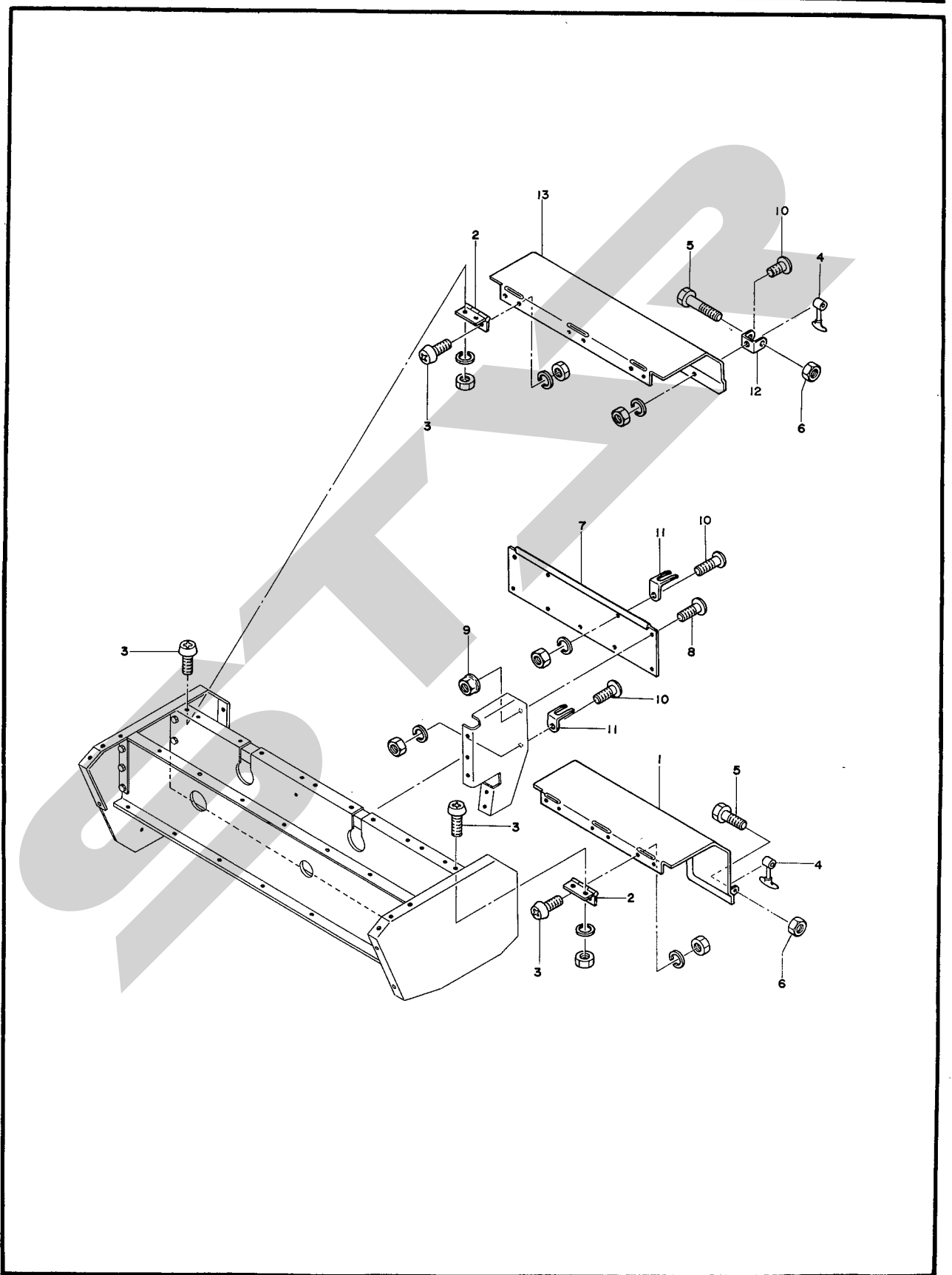


スター

農業機械

THB3000

ヘーベラ



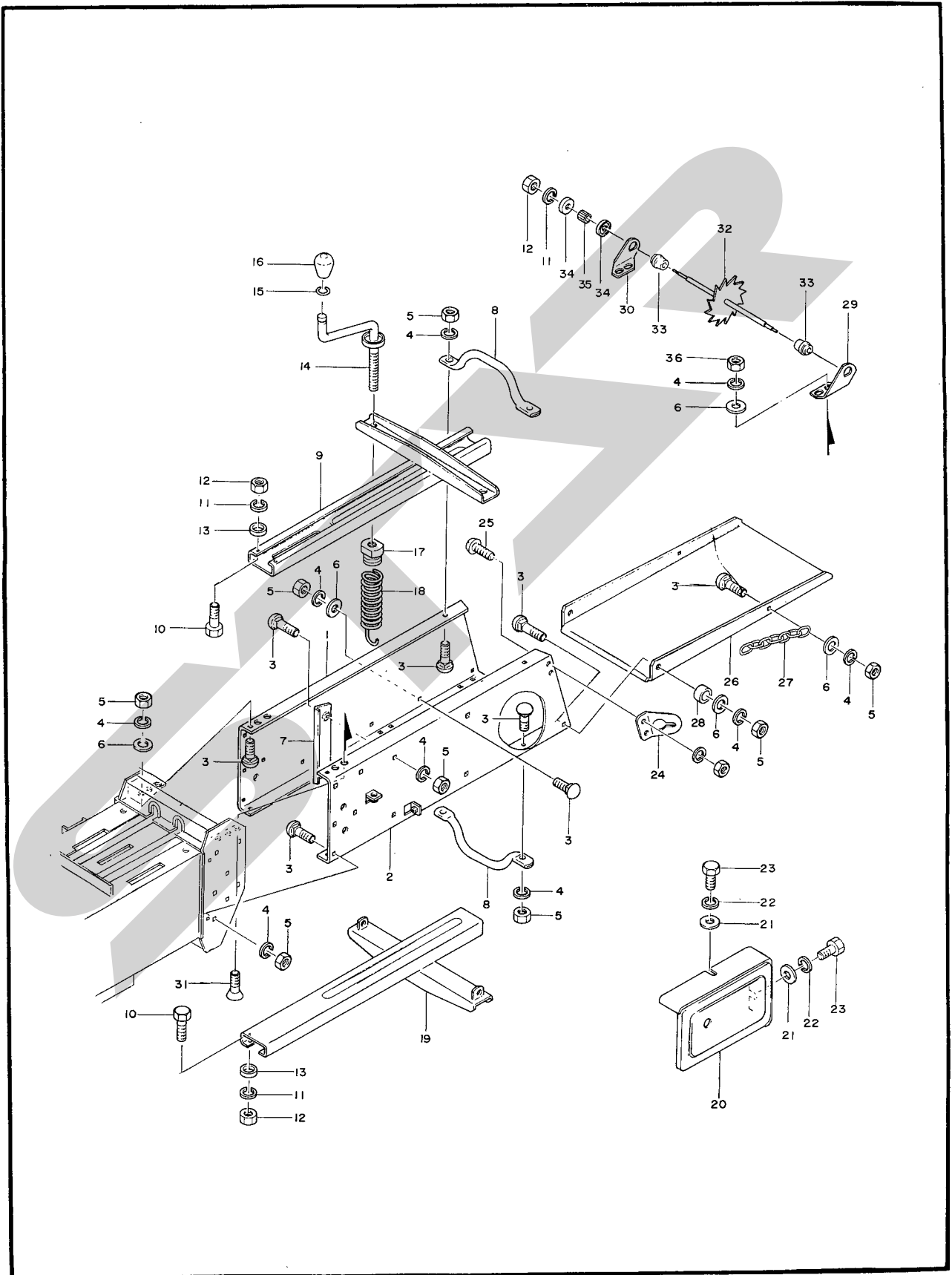


スター

農業機械

THB3000

ヘーベーラ



THB3000 ヘーベラ

コード番号 49019

見出番号	部品番号	部品名称	個数	単価	摘要	ラシク
1	43053	イクステンション1	1			
2	43054	イクステンション2	1			
3	43067	M10×30 角根ボルト	24		見出番号4~6付 (メッキ)	
4	Wsa10	M10 ばね座金3号	28		(メッキ)	
5	Nzi10125	M10×1.25 高力ナット(8T)	24		(メッキ)	
6	44098	M10 トクシユザガネ	12		(メッキ)	
7	43063	ウエジブロック	2		附属品	
8	43058	チャンパータイ	2			
9	43056	ペールプレス1	1			
10	Bai121525	M12×1.5×25 中ボルト	4		見出番号11. 12付	
11	Wsa12	M12 ばね座金3号	5			
12	Nai1215	M12×1.5 中ナット	5			
13	43066	ペールプレスカラー	4			
14	43061	ペールプレスハンドル	2		見出番号15. 16付	
15	43856	グリップロック	2			
16	43269	ペールプレスグリップ	2			
17	43060	スプリングホルダー	2			
18	43059	ペールプレススプリング	2			
19	43057	ペールプレス2	1			
20	43040	ニードルカバー	1			
21	Wr08	M8 平座金	2			
22	Ws08	M8 ばね座金	2			
23	Bai0815	M8×15 中ボルト	2			
24	44049-2	テールゲートブラケット(左)	1			
25	Cti0820A	M8×20 十字穴付トラス小ねじ	4		(N・Ws付)	
26	43055	テールゲート	1			
27	43064	テールゲートチェーン	2			
28	43065	テールゲートカラー	2			
29	43337	ホイールブラケット1	1			
30	43338	ホイールブラケット2	1			
31	Bmi1012525	M10×1.25×25 すりわり付ざらボルト	4		見出番号4. 6. 36付	
32	43335	メジャーホイール	1			
33	43092	カウンタメタル	2			
34	43342	メジャーホイールガイド	2			
35	43339	フリクションローラ	1			
36	Nai10125	M10×1.25 中ナット	4			
37	44049-1	テールゲートブラケット(右)	1			

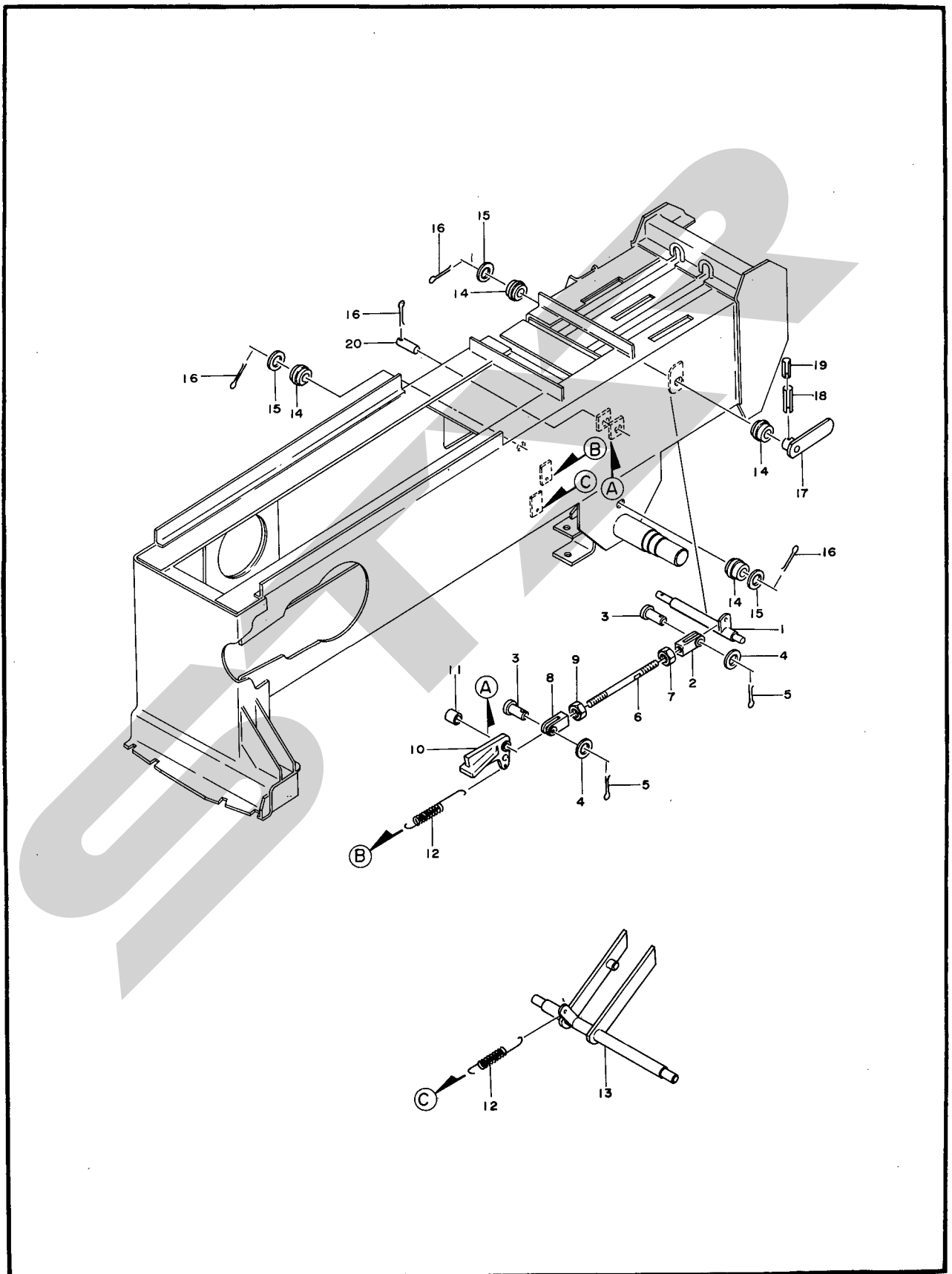


スター

農業機械

THB3000

ヘーベータ



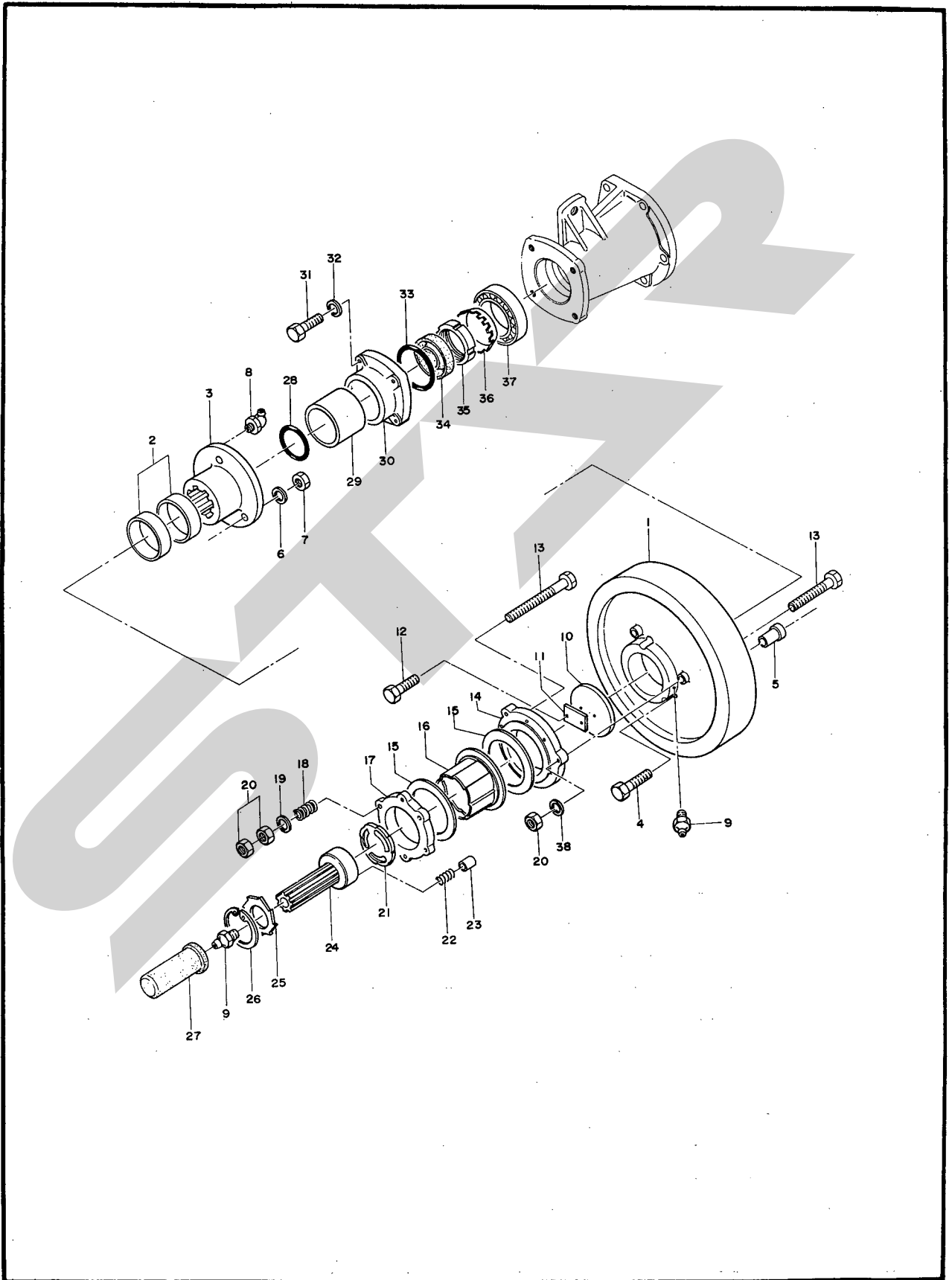


スター

農業機械

THB3000

ヘーベラ



THB3000 ヘーベータ

コード番号 49019

見出番号	部品番号	部品名称	個数	単価	摘要	ラシク
1	42981	フライホイール	1		見出番号 2. 5. 9 付	
2	42984	フライホイールブッシュ	2			
3	43011	シヤーボルトホルダ	1		見出番号 8 付	
4	44028	M 10×55 トクシユボルト (6T)	11		見出番号 6. 7 付(10ヶ予備品)	
5	42985	シヤーボルトブッシュ	3			
6	Wsa 10	M10 ばね座金 3号	11		(10ヶ予備品)	
7	Nzi 10125	M 10×1.25 高力ナット (8T)	11		(10ヶ予備品)	
8	Onbs 1	B-PT ¹ / ₈ グリースニップル	1			
9	Onas 1	A-PT ¹ / ₈ グリースニップル	2			
10	43014	80 エンドプレート	1			
11	00044	50 回り止め座金	1			
12	Bzi 0825	M 8×25 高力ボルト (8T)	2			
13	42993	M 12×120 中ボルト (N.WS付)	9			
14	42988	クラッチリヤプレート	1			
15	42992	クラッチフェーシング	2			
16	42986	クラッチハウジング	1			
17	42989	クラッチフロントプレート	1			
18	40948	スリップクラッチスプリング	6			
19	Wr 12	M 12 平座金	6			
20	Nabi 1215	M 12× 1.5 中ナット (2種)	15			
21	42990	クラッチプレート	1			
22	26961	クラッチプランジヤースプリング	6			
23	26960	ワンウエークラッチプランジヤ	6			
24	42987	クラッチブロック	1		見出番号 9 付	
25	42991	クラッチワッシャ	1			
26	Dhc 80	80 C形止輪 (穴用)	1			
27	00096	Pic ゴムキャップ	1			
28	Or G 40	G40 Oリング	1			
29	43013	ピニオンシヤフトカラー	1			
30	43007	ハウジングキャップ	1			
31	Bzi 1030	M 10×30 高力ボルト (8T)	4			
32	Wsa 10	M 10 ばね座金 3号	4			
33	OrG 80	G 80 Oリング	1			
34	UE 52659	UE 52659 オイルシール	1			
35	AN09	AN 09 ベアリング用ナット	1			
36	AW09	AW 09 ベアリング用座金	1			
37	J 32209	32209 テーパーローラベアリング	1			
38	Wsa 12	M 12 ばね座金 3号	3			
Assy	42986 Assy	クラッチハウジング組立品	1		見出番号 13~26 組立品	

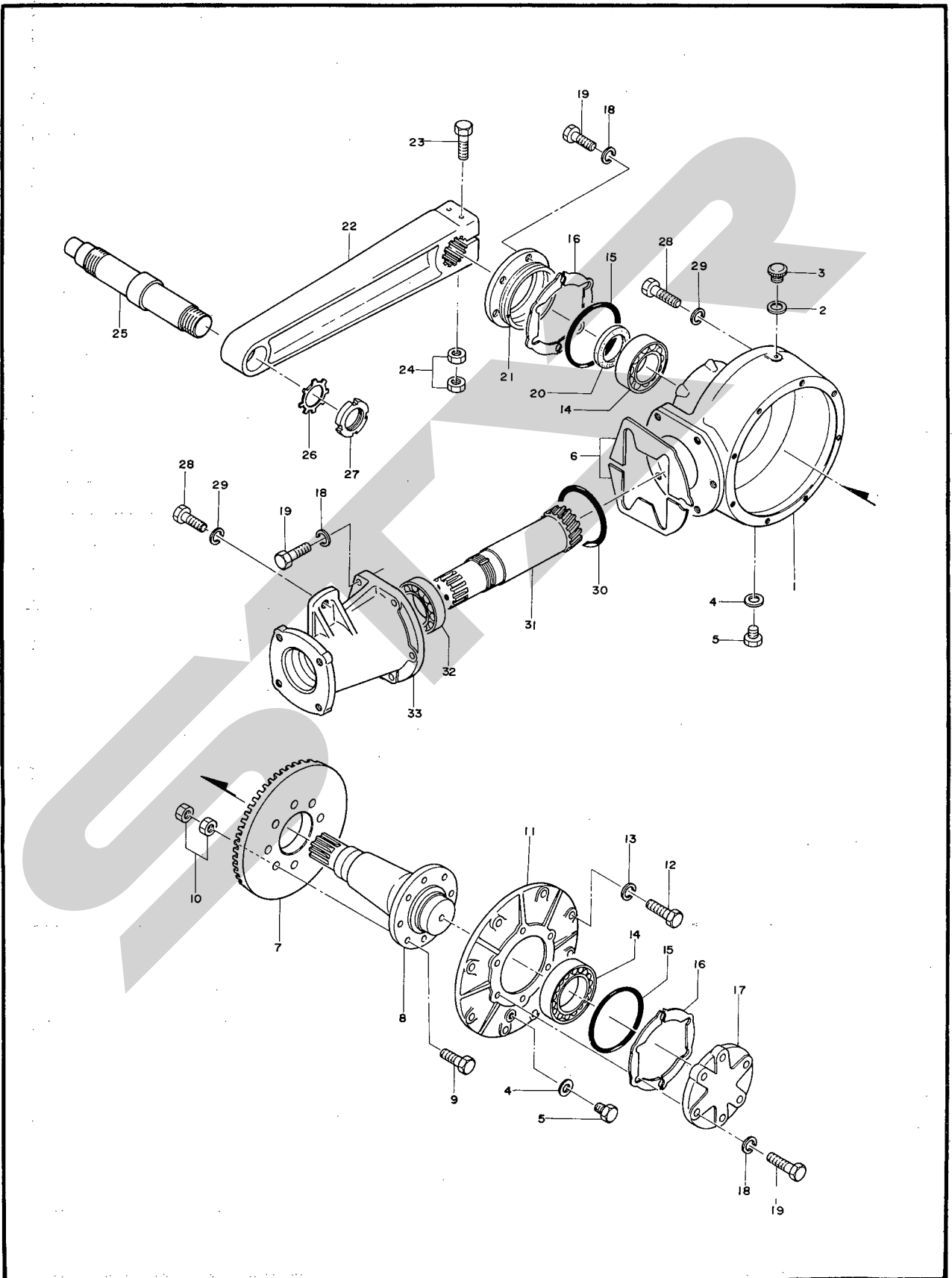


スター

農業機械

THB3000

ヘーベラ



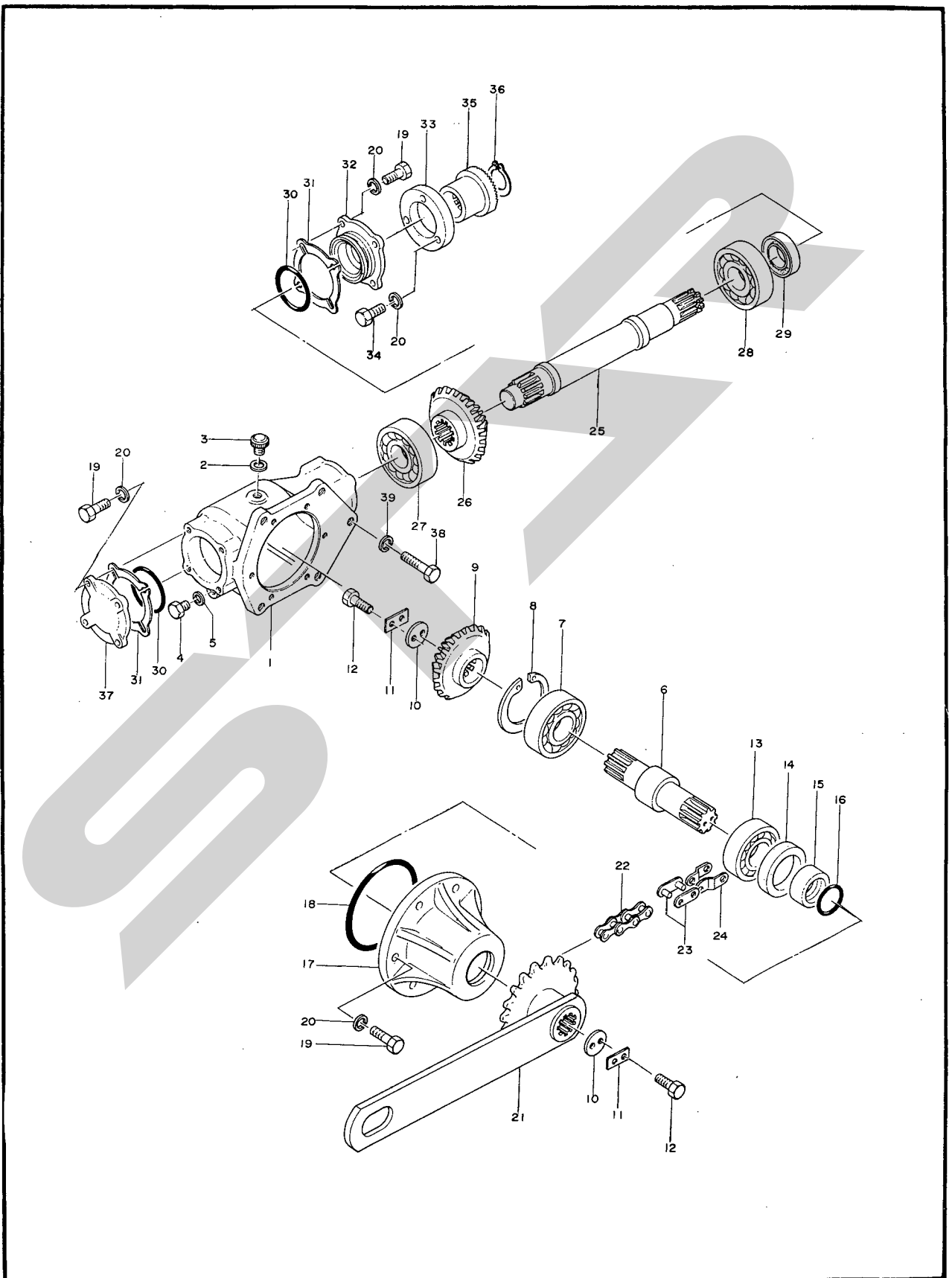


スター

農業機械

THB3000

ヘーベラ



THB3000 ヘーベラ

コード番号 49019

見出番号	部品番号	部品名称	個数	単価	摘要	リンク
1	43021	ベベルギヤボックス	1		見出番号 2~5 付	
2	00328	30 パッキン	1			
3	00028	PF ¹ / ₂ 注油栓	1			
4	6177	M10×13 プラグ	1			
5	6177	パッキン(M10 プラグ用)	1			
6	44032	ベベルギヤシャフト 2	1			
7	J 6308	6308 ボールベアリング	1			
8	Dhc 90	90 C形止輪(穴用)	1			
9	43028	20 ベベルギヤ 2	1			
10	00039	50 シャフトエンドプレート	2			
11	00044	50 回り止め座金	2			
12	Bzi 0815	M8×15 高力ボルト (8T)	4			
13	J 6208	6208 ボールベアリング	1			
14	UE 52659	UE 52659 オイルシール	1			
15	43035	ベベルシャフトカラー	1			
16	OrG 40	G 40 Oリング	1			
17	43022	ベベルボックスハウジング	1			
18	OrG 130	G 130 Oリング	1			
19	Bzi 1035	M10×35 高力ボルト (8T)	14			
20	Wsa 10	M 10 ばね座金 3号	17			
21	44033	フイードクランク	1			
22	RS 205081	RS 205081 バイピッチチェーン	1		見出番号 23. 24 付(81リンク)	
23	RS 2050	RS 2050 継手リンク	1			
24	RS 2050	RS 2050 オフセットリンク	1			
25	43025	ベベルギヤシャフト 1	1			
26	43027	20 ベベルギヤ 1	1			
27	J 6307	6307 ボールベアリング	1			
28	J 6308LL	6308 LL ボールベアリング	1			
29	UE 40559	UE 40559 オイルシール	1			
30	OrG 75	G 75 Oリング	2			
31	43036	シム 4	-			
32	43024	ベベルキヤップ 2	1			
33	43034	カップリングクランプ	1			
34	Bzi 1012545	M10×1.25×45 高力ボルト (8T)	3			
35	43030	セレージョンカップリング	1			
36	Dc 35	35 C形止輪(軸用)	1			
37	43023	ベベルキヤップ 1	1			
38	Bzi 1435	M14×35 高力ボルト (8T)	5			
39	Wsa 14	M 14 ばね座金 3号	5			

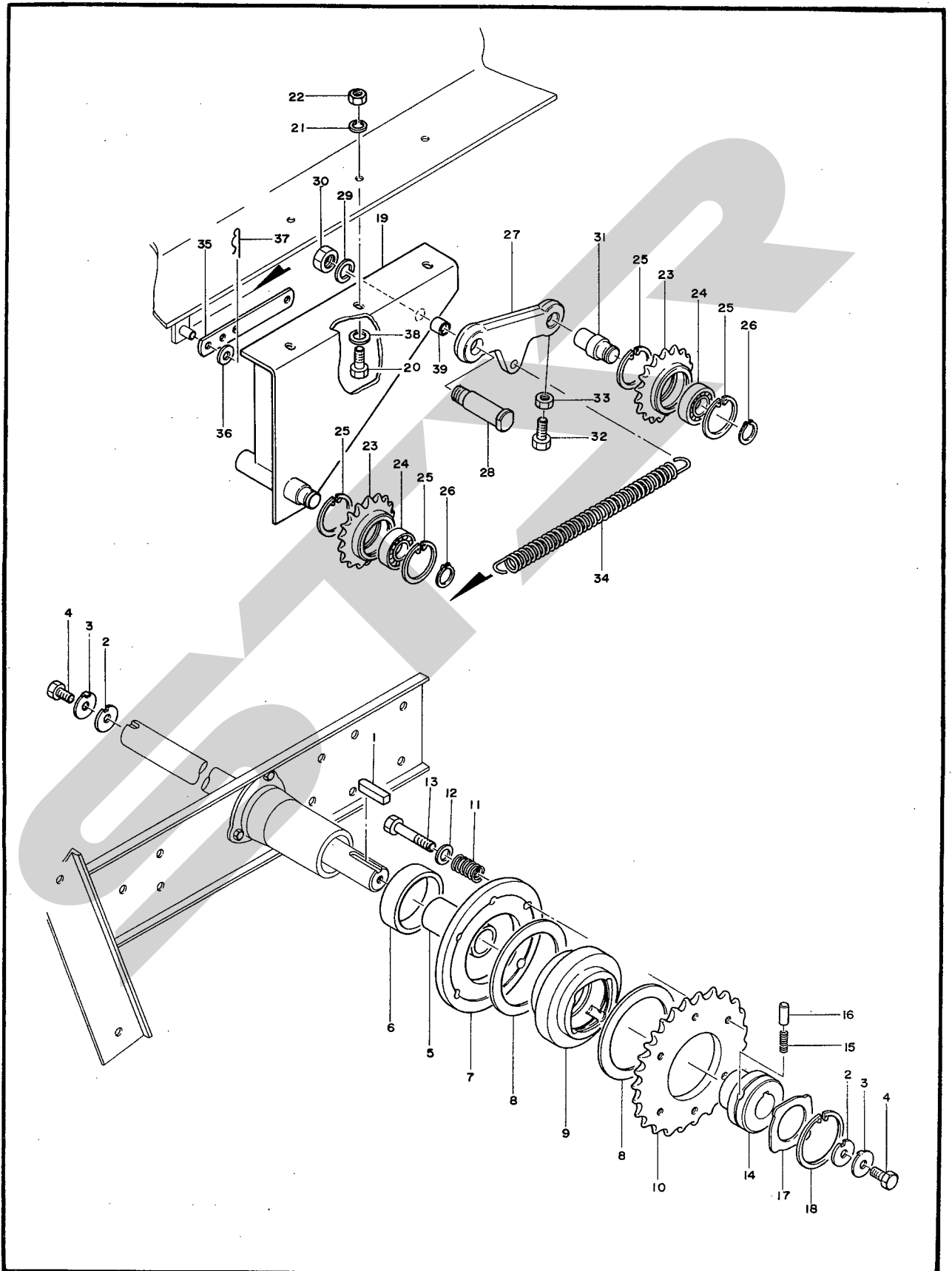


イワタ

農業機械

THB3000

ヘーベラ



THB3000 ヘーベラ

コード番号

49019

見出番号	部品番号	部品名称	個数	単価	摘要	ランク
1	Kfb07070400	7×7×40 平行キー(片丸)	1			
2	00038	40シャフトエンドプレート	2			
3	00043	40回り止め座金	2			
4	Bzi0815	M8×15 高力ボルト(8T)	2			
5	43252	ピックアップジクスペーサ	1			
6	44088	クラッチロックブッシュ	1			
7	44087	クラッチロックプレート	1			
8	43248	フェーシングプレート	2			
9	44125	ピックアップクラッチ	1			
10	43247	5034 スプロケット	1			
11	43249	クラッチアジャストスプリング	6			
12	Wr10	M10 平座金	6			
13	Bzi1012570	M10×1.25×70 高力ボルト(8T)	6			
14	43241	クラッチボス	1			
15	43244	プランジャスプリング	2			
16	43243	クラッチプランジャ	2			
17	43245	クラッチスラストプレート	1			
18	Dhc68	68C形止輪 (穴用)	1			
19	43867	ピックアップテンションブラケット	1			
20	Bzi1012535	M10×1.25×35 高力ボルト(8T)	3		見出番号 21, 22 付	
21	Wsa10	M10 ばね座金3号	3			
22	Nzi10125	M10×1.25 高力ナット(8T)	3			
23	43166	5018 スプロケット	2			
24	J6204LL	6204LL ボールベアリング	2			
25	Dhc47	47C形止輪 (穴用)	4			
26	Dc20	20C形止輪 (軸用)	2			
27	44750	テンションアーム 2	1			
28	43868	テンションピン	1			
29	Wsa16	M16 ばね座金3号	1			
30	Nai1615	M16×1.5 中ナット	1			
31	43170	テンションジク	1			
32	Bzi1030	M10×30 高力ボルト(8T)	1			
33	Nzi10	M10 高力ナット(8T)	1			
34	43253	テンションスプリング	1			
35	43254	テンションバー	1			
36	Wr12	M12 平座金	1			
37	Pm122	12×2 松葉ピン	1			
38	44098	M10 トクシュザガネ	3			
39	44751	テンションアームブッシュ	1			

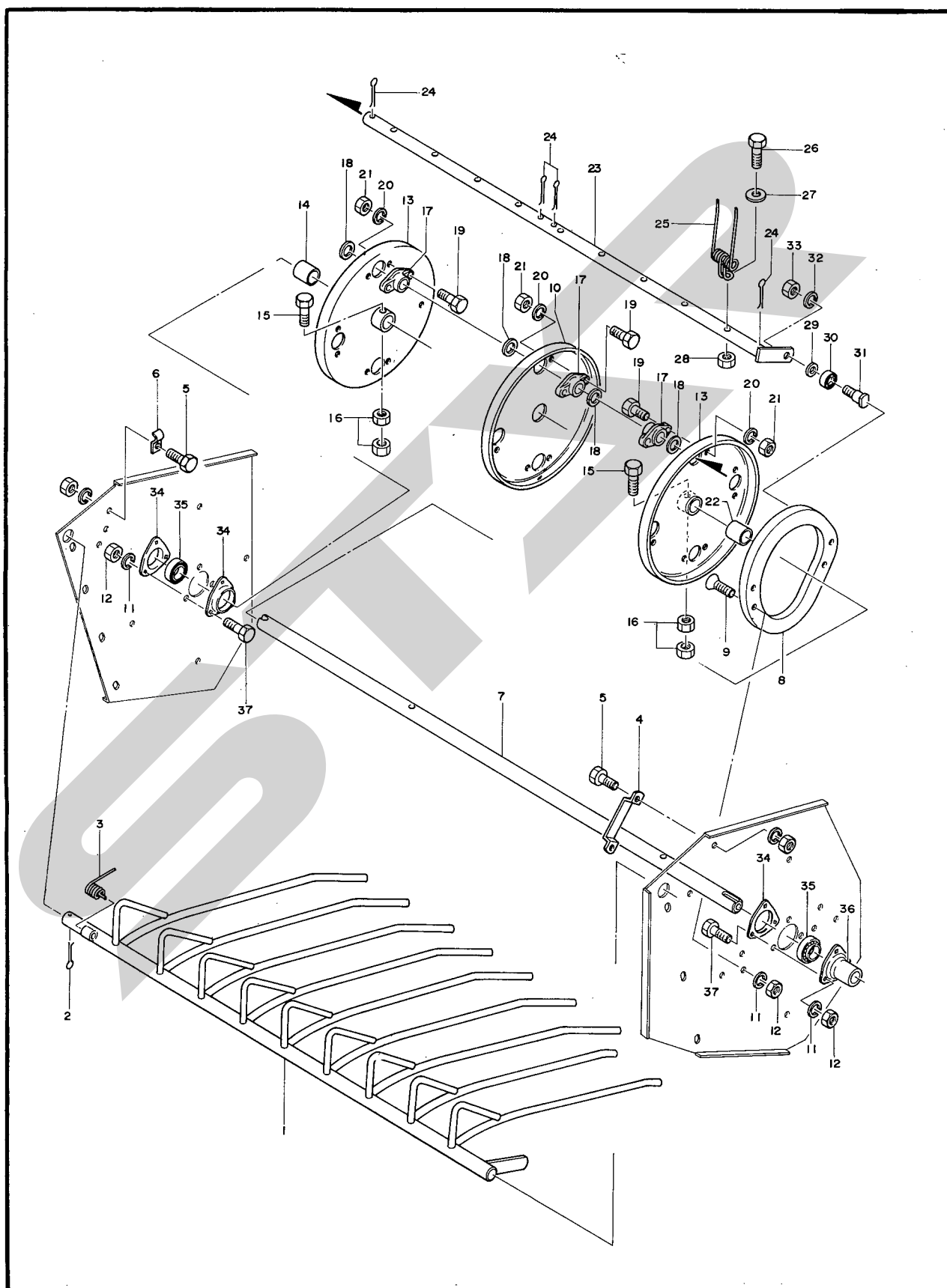


スター

農業機械

THB3000

ヘーベラ



THB3000 ヘーベータ

コード番号 49019

見出番号	部品番号	部品名称	個数	単価	摘要	ランク
1	43212	クロープカバー	1			
2	Pc6055	6×55 割ピン	1			
3	43236	クロープスプリング	1			
4	43235	クロープカバーブラケット	1			
5	Bai0820A	M8×20 中ボルト(N・Ws付)	3			
6	43237	スプリングロック	1			
7	43217	ピックアップジク	1			
8	43218	ピックアップカム	1			
9	Bmi1012525	M10×125×25すりわり付さらボルト	4		見出番号 11, 12 付	
10	43221	タインプレート2	1			
11	Wsa10	M10 ばね座金3号	12			
12	Nzi10125	M10×1.25 高力ナット(8T)	12			
13	43220	タインプレート1	2			
14	43227	ピックアップジクカラー1	1			
15	Bai1012570	M10×125×70 中ボルト	2		見出番号 16 付	
16	Nbi10125	M10×1.25 中ナット2種	4			
17	43225	タインバージクウケ	12			
18	43226	タインバーザガネ	16			
19	Bzi0825	M8×25 高力ボルト(8T)	24		見出番号 20, 21 付	
20	Nzi08	M8 高力ナット(8T)	24			
21	Ws08	M8 ばね座金	24			
22	43228	ピックアップジクカラー2	1			
23	43219	タインバー	4			
24	Pc5035	5×35 割ピン	16			
25	43216	ピックアップタイン	36			
26	44028	M10×55 トクシュボルト(6T)	36		見出番号 28 付	
27	44098	M10 トクシュザガネ	36			
28		M10×1.25 ナイロンナット	36			
29	43230	カムローラカラー	4			
30	J6202LLu	6202LLu ボールベアリング	4			
31	43229	カムローラジク	4			
32	Wsa12	M12 ばね座金3号	4			
33	Nzi1215	M12×1.5 高力ナット(8T)	4			
34	43224	バイフランジ	3			
35	As206	As206ユニット用ボールベアリング	2			
36	43242	バイフランジカラー	1			
37	Bzi1012525	M10×1.25×25 高力ボルト(8T)	8		見出番号 11, 12 付	

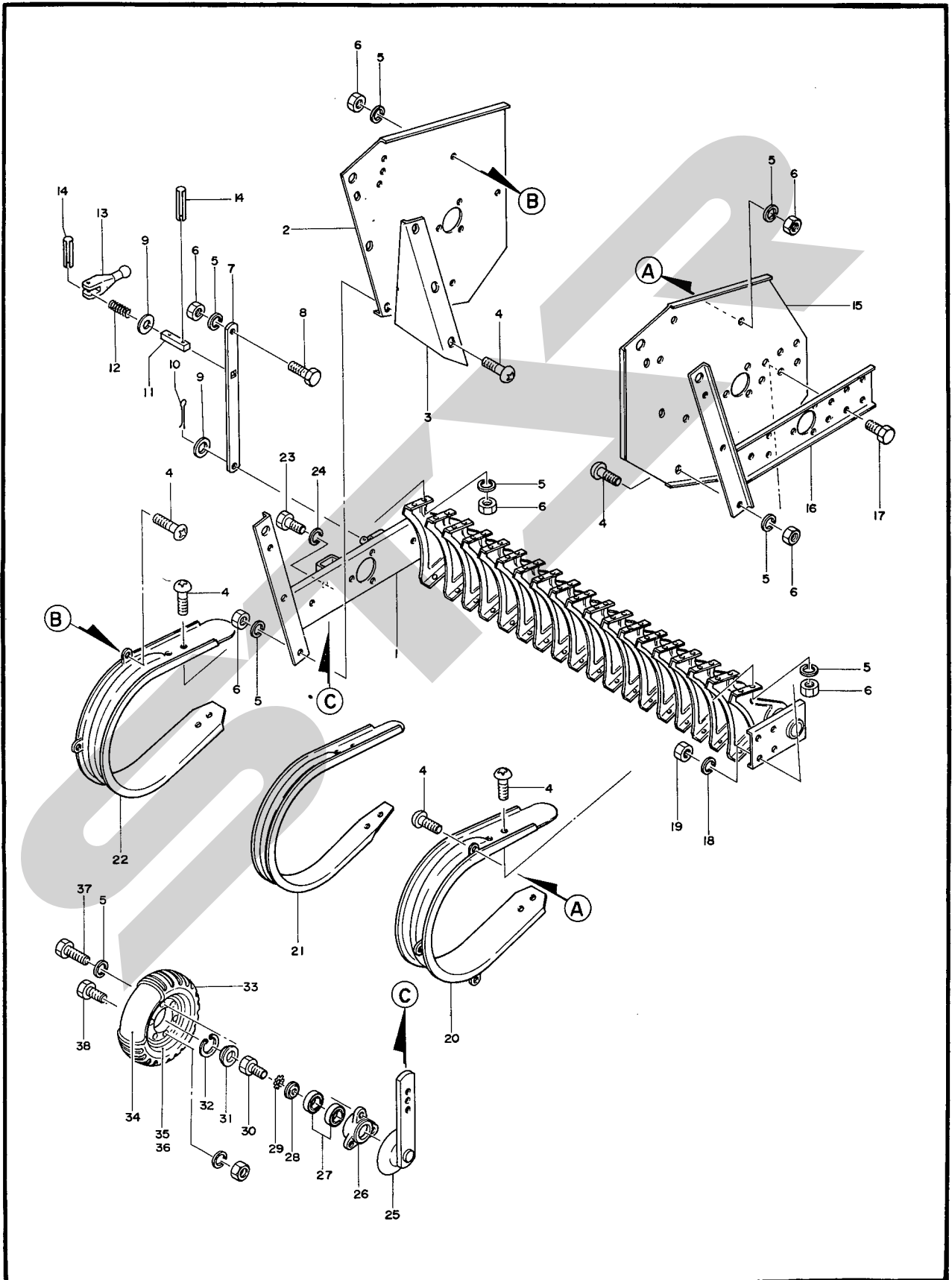


スター

農業機械

THB3000

ヘーベラ



THB3000 ヘーベアラ

コード番号

49019

見出番号	部品番号	部品名称	個数	単価	摘	要	ラン
1	44035	ロータフレーム	1				
2	44036	ピックアップサイドプレート1	1				
3	44038	サイドスカート	1				
4	Cti0820	M8×20 十字穴付トラス小ねじ	88		見出番号5,6付		
5	Ws08	M8 ばね座金	92				
6	Nai08	M8 中ナット	89				
7	43231	リフトアップロッド	1				
8	Bai0820G	M8×20 中ボルト	1		見出番号5,6付 (メッキ)		
9	Wr16	M16 平座金	2				
10	Pc4030	4×30 割ピン	1			(メッキ)	
11	43233	ロックピン	1				
12	43234	ラッチスプリング	1				
13	43232	リフトアップロック	1				
14	Ps4025	4×25 スプリングピン	2				
15	44037	ピックアップサイドプレート2	1				
16	44039	ピックアップサイドフレーム	1				
17	Bzi1012525	M10×1.25×25 高力ボルト(8T)	4		見出番号18,19付		
18	Wsa10	M10 ばね座金3号	4				
19	Nzi10125	M10×1.25 高力ナット(8T)	4				
20	43213	ロータフラッシュ1	1				
21	43215	ロータフラッシュ3	17				
22	43214	ロータフラッシュ2	1				
23	Bai141525	M14×1.5×25 中ボルト	1				
24	Wsa14	M14 ばね座金3号	1				
25	44059	ゲージホイールブラケット	1				
26	44058	ゲージホイールハブ	1				
27	J6205LL	6205LL ボールベアリング	2				
28	43118	ローラエンドプレート	1				
29	Tb10	M10 外歯形歯付座金	1				
30	Bzi1012515	M10×1.25×15 高力ボルト(8T)	1				
31	43084	ゲージホイールカバー	1				
32	Dhc52	52C形止輪 (穴用)	1				
33	44057-1	3.50-5-4PRY タイヤ	1				
34	44057-2	3.50-5-4PRY チューブ	1				
35	44057-3	ホイール(A)	1				
36	44057-4	ホイール(B)	1				
37	Bzi0815	M8×15 高力ボルト(8T)	3				
38	Bai0815AG	M8×15 中ボルト(N、Ws付)	3			(メッキ)	

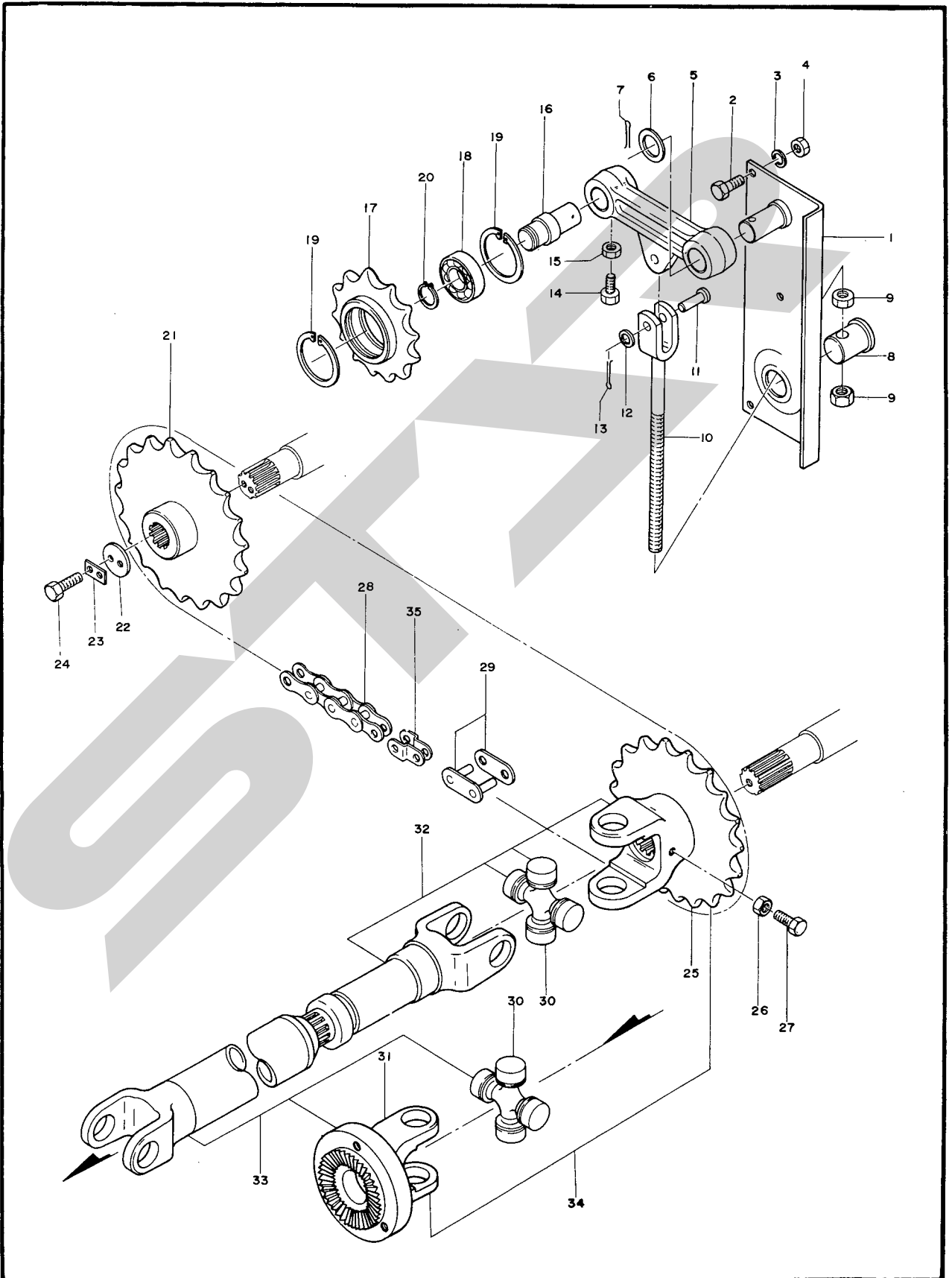


スター

農業機械

THB3000

ヘーベーラ



THB3000 ヘーベラ

コード番号 49019

見出番号	部品番号	部品名称	個数	単価	摘要	リンク
1	43167	フオークテンションブラケット	1			
2	Bzi 0820	M 8×20 高力ボルト (8T)	5		見出番号 3.4 付	
3	Ws 08	M 8 ばね座金	5			
4	Nzi 08	M 8 高力ナット (8T)	5			
5	43168	テンションアーム	1			
6	Wr 20	M 20 平座金	1			
7	Pc 4030	4×30 割ピン	1			
8	43171	テンションロッドウケ	1			
9	Nai 1215	M 12×1.5 中ナット	2			
10	43169	テンションロッド	1			
11	Ph 0830	8×30 頭付ピン	1			
12	Wr 08	M 8 平座金	1			
13	Pc 2515	2.5×15 割ピン	1			
14	Bzi 1030	M 10×30 高力ボルト (8T)	1			
15	Nzi 10	M 10 高力ナット (8T)	1			
16	43170	テンションジク	1			
17	44145	5015 スプロケット	1			
18	J 6204 LL	6204 LL ボールベアリング	1			
19	Dhc 47	47 C形止輪 (穴用)	2			
20	Dc 20	20 C形止輪 (軸用)	1			
21	43165	5030 スプロケット	1			
22	00039	50 シャフトエンドプレート	1			
23	00044	50 回り止め座金	1			
24	Bzi 0815	M 8×15 高力ボルト (8T)	1			
25	43032	スプロケットヨーク	1			
26	Nzi 10125	M 10×1.25 高力ナット (8T)	1			
27	Bzi 1012530	M 10×1.25×30 高力ボルト (8T)	1			
28	Rs 205060	Rs 205060 バイビッチチェーン	1		見出番号 29.35 付(62 リンク)	
29	Rs 50	Rs 50 継手リンク	1			
30	6230-2 Assy	MB型ジョイントスパイダ組立品	2			
31	43031	セレージョンヨーク	1			
32	44034-1 Assy	スプロケットヨークジョイント組立品	1		見出番号 25~27, 30 組立品	
33	44034-2 Assy	セレージョンヨークジョイント組立品	1		見出番号 30, 31 組立品	
34	44034 Assy	パワージョイント 3 組立品	1		見出番号 32, 33 組立品	
35	Rs 2050	Rs 2050 オフセットリンク	1			

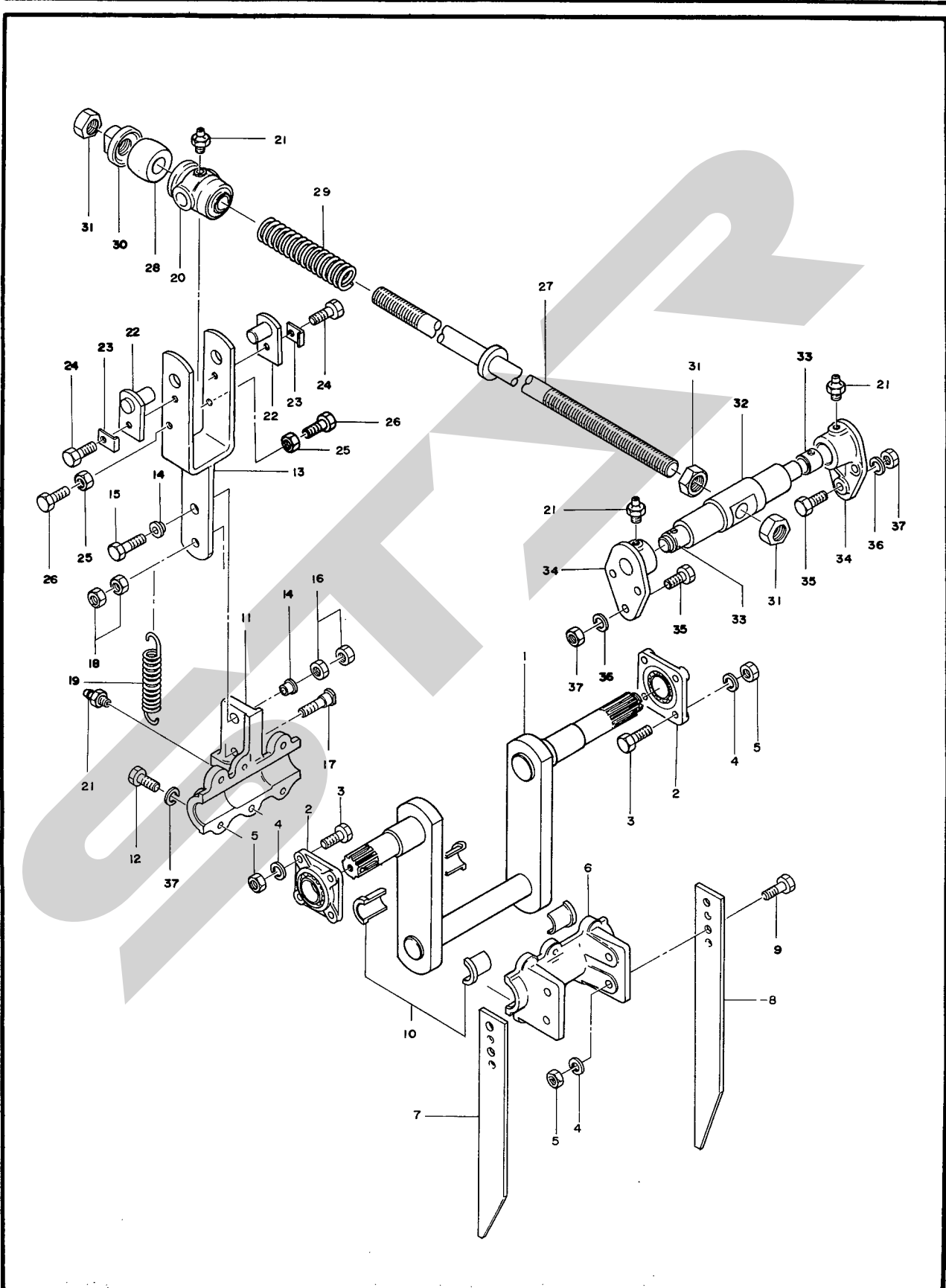


イワマ

農業機械

THB3000

ヘーベラ



T H B 3 0 0 0 へーべーら

コード番号 49019

見出番号	部品番号	部品名称	個数	単価	摘要	ラシク
1	44684	インナクランク	1			
2	UCF207	UCF207 角フランジユニット	2			
3	Bzi121535	M12×1.5×35 高力ボルト(8T)	8		見出番号 4, 5 付	
4	Wsa12	M12 ばね座金 3号	14			
5	Nzi1215	M12×1.5 高力ナット (8T)	12			
6	44685	フオークリテーナ 1 (組)	1		見出番号 10, 11, 12, 14, 36 付	
7	44690	フオーク 2	1			
8	44689	フオーク 1	1			
9	Bzi121540	M12×1.5×40 高力ボルト(8T)	4		見出番号 4, 5 付	
10	44069	フオークリテーナブッシュ	4			
11	44686	インナーフオークキャップ	1			
12	Bzi1035	M10×35 高力ボルト(8T)	6			
13	44688	インナフオークアーム	1		見出番号 14 付	
14	44141	シャープブッシュ	2			
15	Bzi0845	M8×45 高力ボルト(8T)	6		見出番号 16 付 (5本予備品)	
16	Nzi08	M8 高力ナット(8T)	12		(10個予備品)	
17	44068	バーリングピン	1		見出番号 18 付	
18	Nzbi1615	M16×1.5 高力ナット 2種	2			
19	44646	ホールドスプリング	2			
20	43145	フイードフオークコネクタ	1		見出番号 21 付	
21	Onas1	A-PT1/8 グリースニップル	4			
22	43152	コネクタジク	2			
23	43153	25オリマゲザガネ	2			
24	Bzi1012520	M10×1.25×20高力ボルト(8T)	2			
25	Nzi08	M8 高力ナット(8T)	2			
26	Bzi0825	M8×25 高力ボルト(8T)	2			
27	44151	インナフオークロッド	1			
28	43156	クッションカラー	1			
29	44070	インナスプリング	1			
30	44067	インナフオークナット	1			
31	Nai2415	M24×1.5 中ナット	3			
32	44072	ピポットシャフト	1			
33	44073	ピポットジクウケブッシュ	2			
34	43161	ピポットジクウケ	2		見出番号 21, 33 付	
35	Bzi1012530	M10×1.25×30高力ボルト(8T)	6		見出番号 36, 37 付	
36	Wsa10	M10 ばね座金 3号	12			
37	Nzi10125	M10×1.25 高力ナット(8T)	6			
			2			

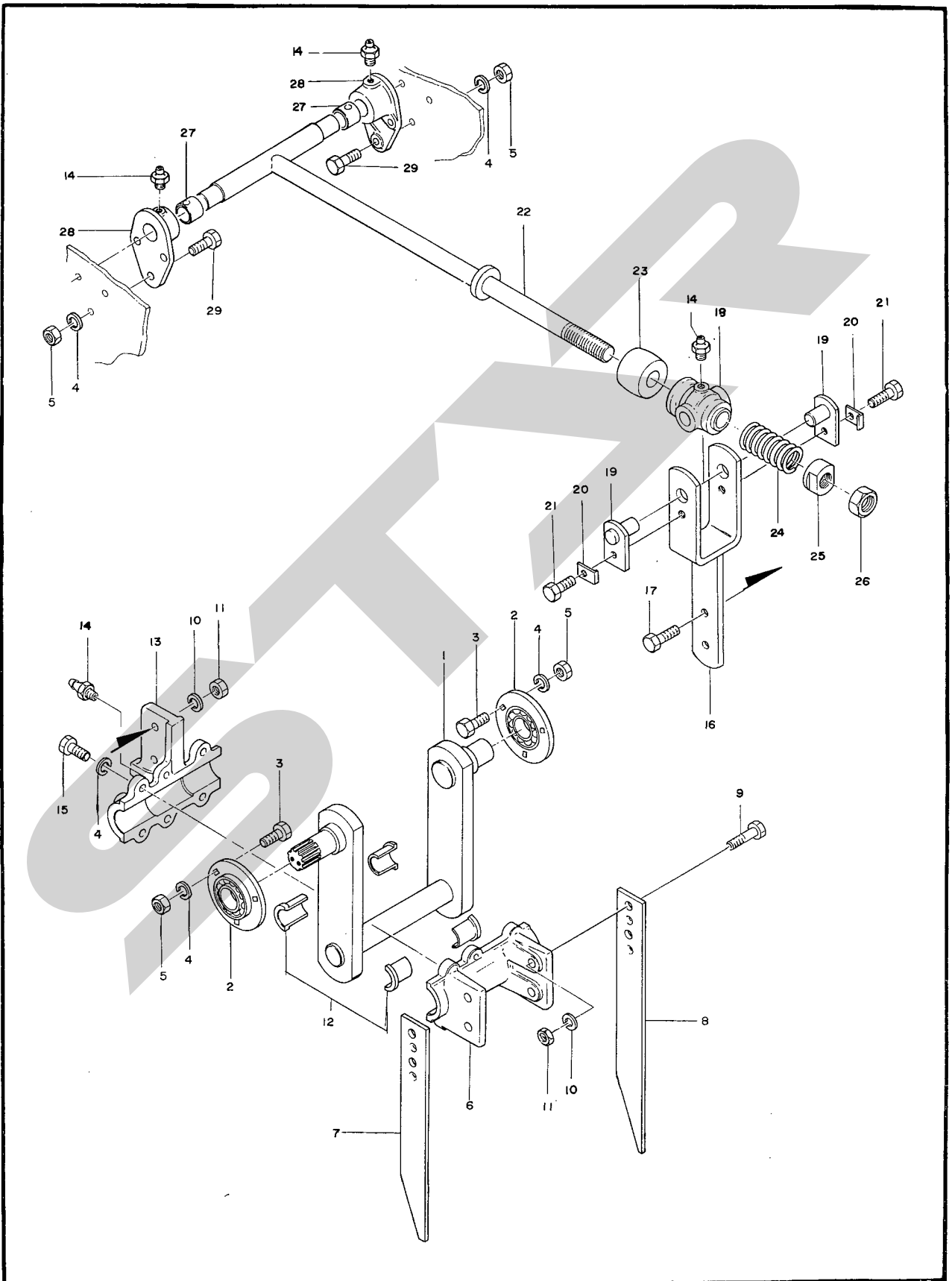


ISEKI

農業機械

THB3000

ヘーベーラ



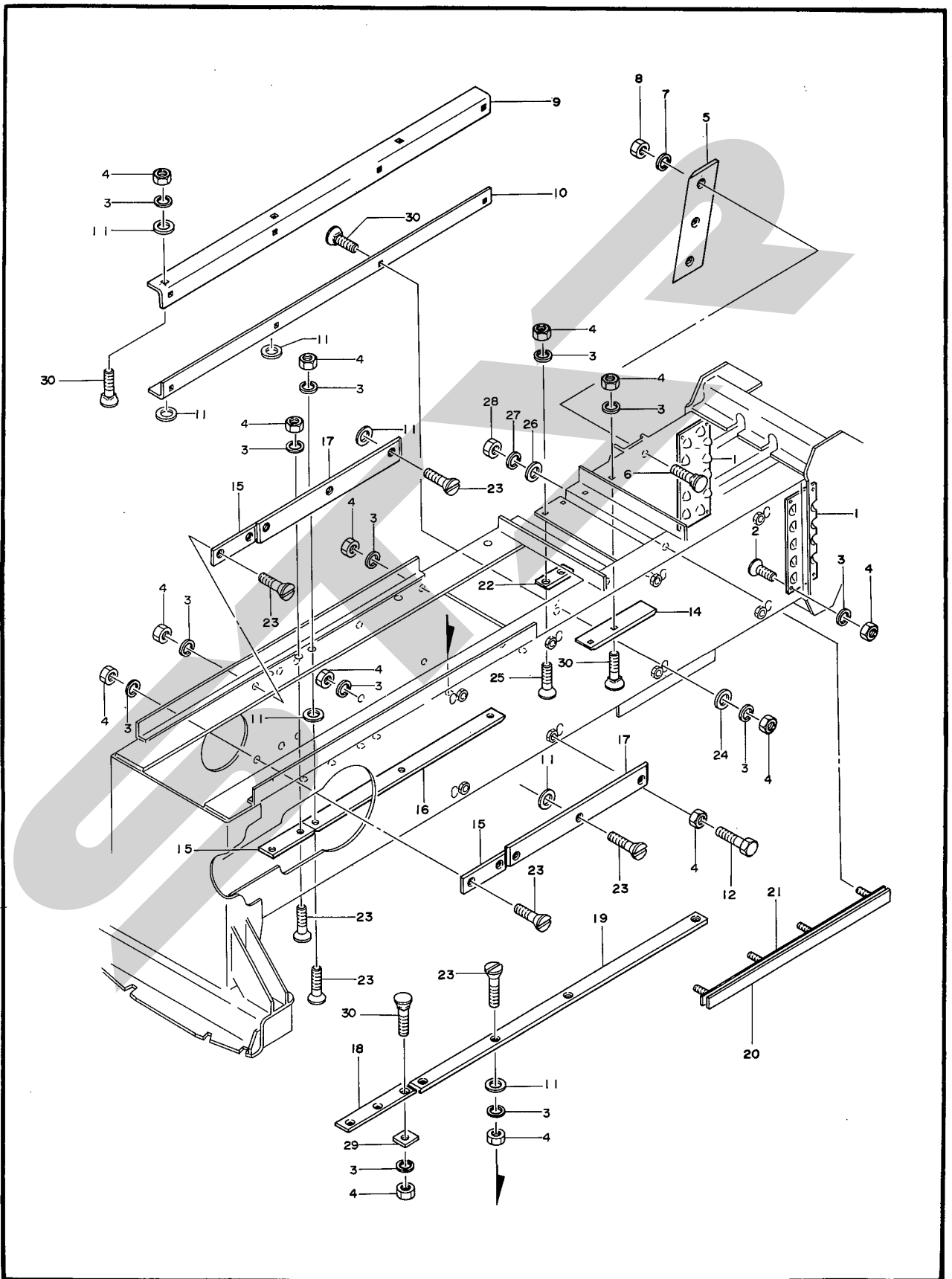


スガ

農業機械

THB3000

ヘーベラ



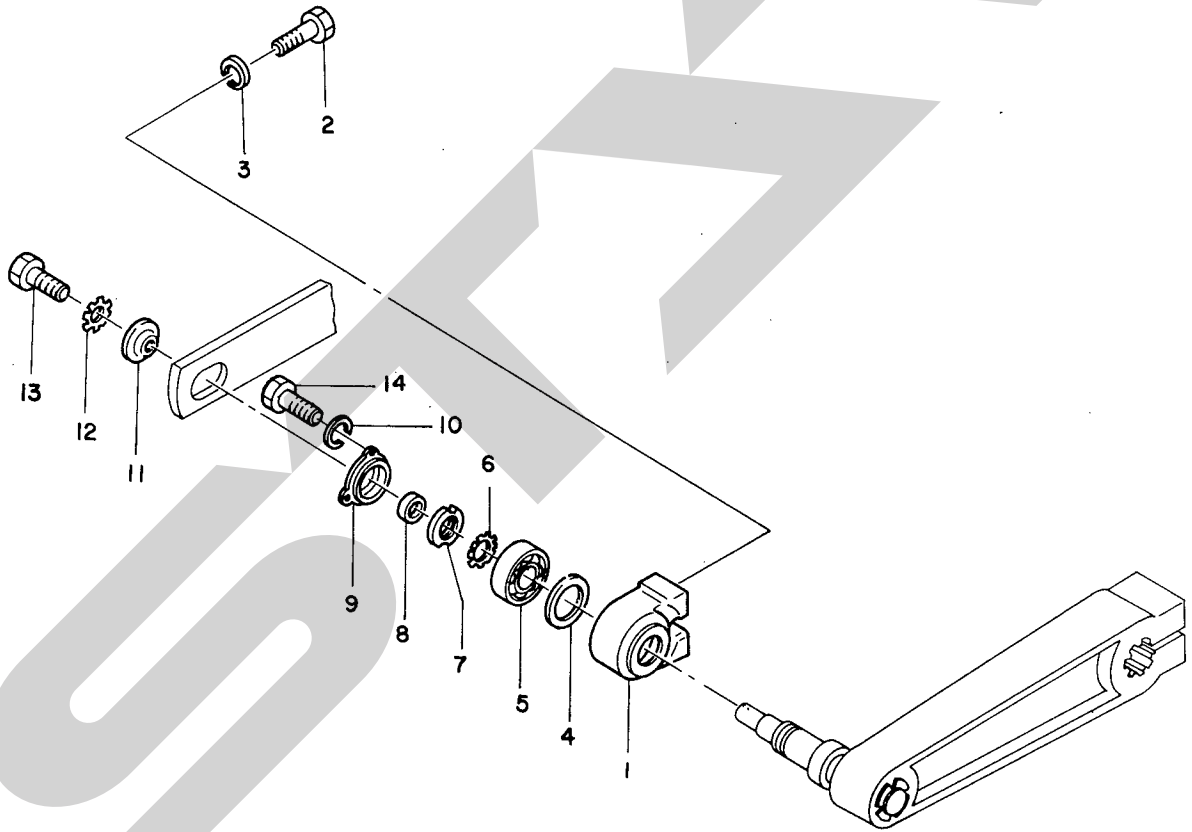


スター

農業機械

THB3000

ヘーベラ



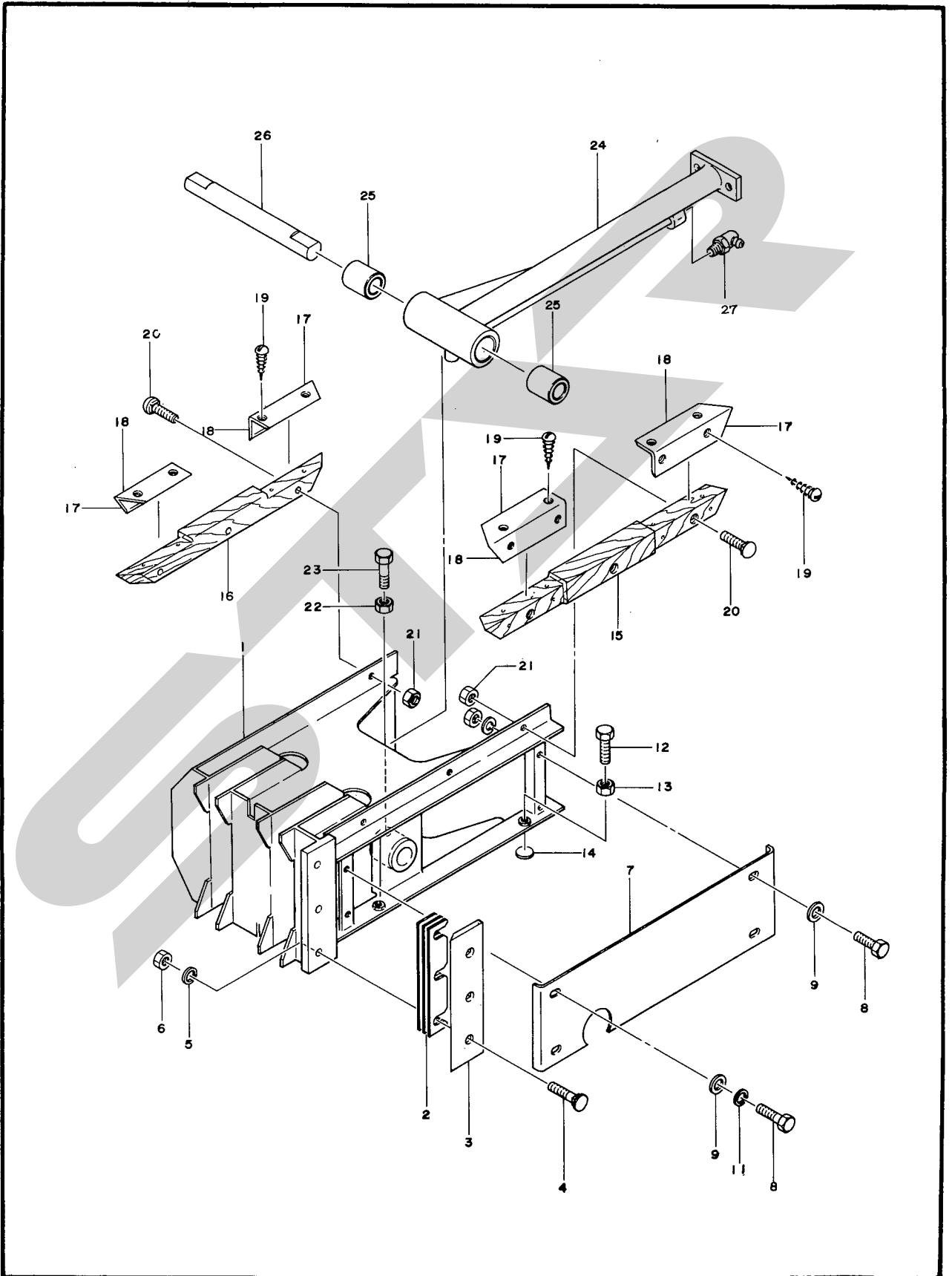


スター

農業機械

THB3000

ヘーベラ



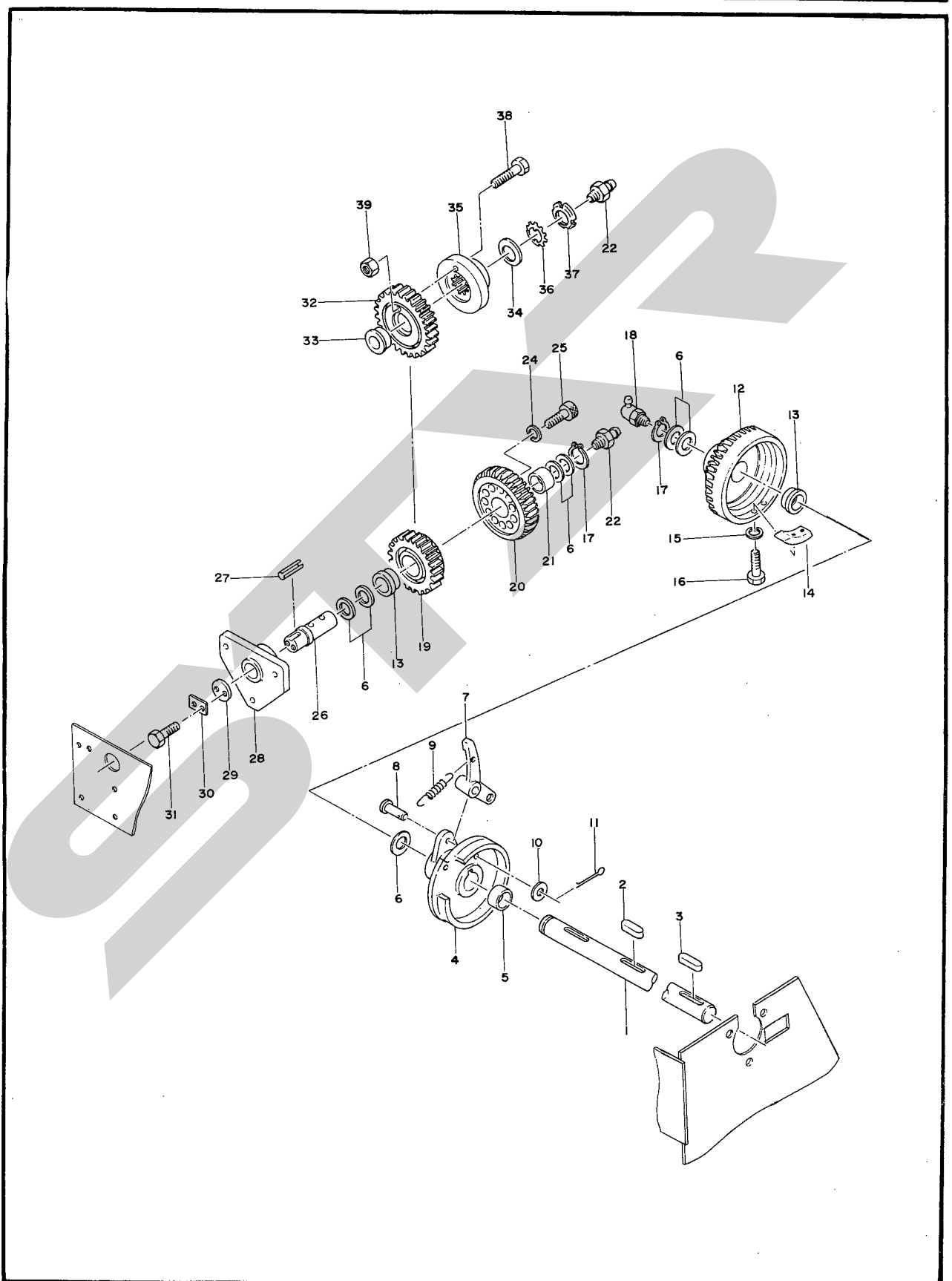


スタ

農業機械

THB3000

ヘーベラ



THB 3000 へーべーラ

コード番号 49019

見出番号	部品番号	部品名称	個数	単価	摘要	ラシク
1	44149	ノッタシャフト	1		見出番号 18 付	
2	Kfc10008500	10×8×50 平行キー (両丸)	3			
3	Kfc10008700	10×8×70 平行キー (両丸)	1			
4	43331	トリップカム	1			
5	43357	ノッタシャフトカラー 3	1			
6	43137	ノッタシム	—			
7	44165	トリップカムレバー	1			
8	43351	トリップカムレバーピン	1			
9	43345	カムレバースプリング	1			
10	Wr10	M10 平座金	1			
11	Pc2515	2.5×15 割ピン	1			
12	43133	ノッタドライブベベルギヤ	1		見出番号 13 付	
13	43851	ギヤブッシュ 3	2			
14	43136	パット	1			
15	Ws08	M8 ばね座金	2			
16	Bzi0820	M8×20 高力ボルト (8T)	2			
17	Dc30	30 C 形止輪 (軸用)	2			
18	Oncs1	C-PT1/8	1			
19	44163	アイドラスパーギヤ	1		見出番号 13 付	
20	43132	アイドラベベルギヤ	1		見出番号 21 付	
21	43852	ギヤブッシュ 4	1			
22	Onas1	A-PT1/8 グリースニップル	2			
24	Wsa10	M10 ばね座金 3 号	2			
25	Bhi1035	M10×35 六角穴付ボルト	2			
26	43130	アイドラジク	1		見出番号 22 付	
27	Ps8018	8×18 スプリングピン	1			
28	43131	アイドラジクウケ	1			
29	43256	40 エンドプレート	1			
30	00044	50 回り止め座金	1			
31	Bzi0815	M8×15 高力ボルト (8T)	2			
32	44162	ノッタドライブスパーギヤ	1		見出番号 33 付	
33	44164	ギヤブッシュ 5	1			
34	Wr24	M24 平座金	1			
35	44048	ノッタシャボルトホルダ	1			
36	AW05	AW05 ベアリング座金	1			
37	AN05	AN05 ベアリングナット	1			
38	Bzi0832	M8×32 高力ボルト (8T)	6		見出番号 39 付 (5 本予備品)	
39	Nzi08	M8 高力ナット (8T)	6		(5 ケ予備品)	

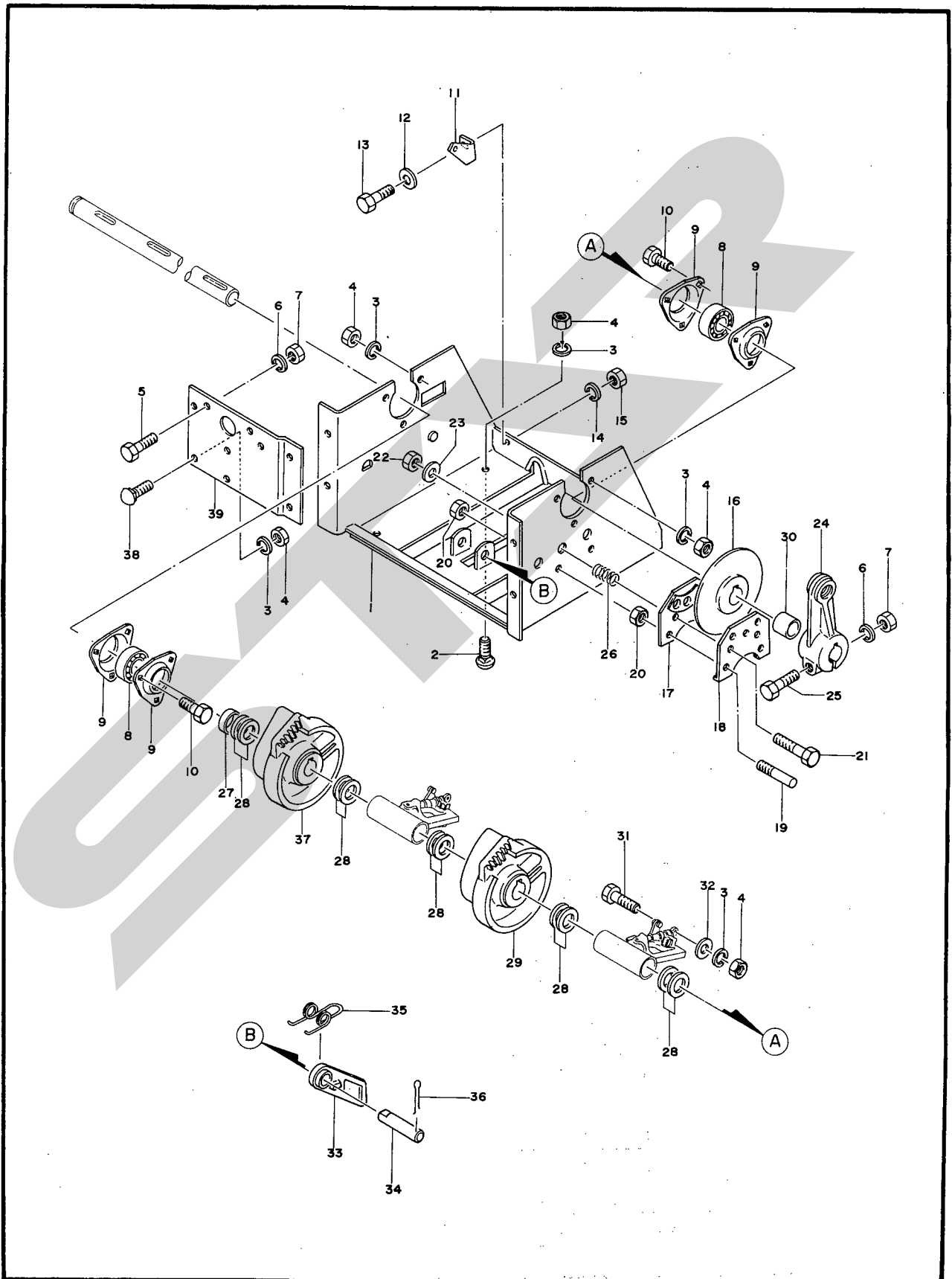


イワタ

農業機械

THB3000

ヘーベラ



T H B 3 0 0 0 へーべーら

コード番号 49019

見出番号	部品番号	部品名称	個数	単価	摘要	ラシク
1	44374	ノッタハウジング1	1			
2	43067	M10×30 角根ボルト	5		見出番号 3, 4, 付	
3	Wsa10	M10 ばね座金 3号	19			
4	Nzi10125	M10×1.25 高力ナット (8T)	20			
5	Bzi121535	M12×1.5×35 高力ボルト (8T)	3		見出番号 6, 7 付	
6	Wsa12	M12 ばね座金 3号	4			
7	Nzi1215	M12×1.5 高力ナット (8T)	4			
8	As206	As206 ユニット用ボールベアリング	2			
9	43224	バイフランジ	4			
10	Bzi1012525	M10×1.25×25 高力ボルト (8T)	6		見出番号 3, 4 付	
11	44096	ノッタフレームブラケット	2			
12	44097	M8 トクシュザガネ	4			
13	Bzi0825	M8×25 高力ボルト (8T)	4		見出番号 14, 15 付	
14	Ws08	M8 ばね座金	4			
15	Nzi08	M8 高力ナット (8T)	4			
16	44078	ブレーキディスク	1			
17	43352	ブレーキシュー(1)	1			
18	43353	ブレーキシュー(2)	1			
19	43388	ブレーキシューロッド	2			
20	Na10125	M10×1.25 中ナット	4			
21	Bai0850	M8×50 中ボルト	2		見出番号 22, 23 付	
22	Wr08	M8 平座金	2			
23		M8 ナイロンナット	2			
24	44042	ニードルドライブクランク	1			
25	Bzi121560	M12×1.5×60 高力ボルト (8T)	1		見出番号 6, 7 付	
26	40883	ブレーキスプリング	2			
27	44130	ノッタシャフトカラー(2)	1			
28	43137	ノッタシム	—			
29	55327	バックギヤ	1			
30	44152	ノッタシャフトカラー(4)	1			
31	Bzi1012535	M10×1.25×35 高力ボルト (8T)	2		見出番号 3, 4 付	
32	44098	M10 トクシュザガネ	2			
33	44134	トップドック	1			
34	44136	トップドックピン	1			
35	44135	トップドックスプリング	1			
36	Pc4030	4×30 割ピン	3			
37	55328	バックギヤA	1			
38	44144	M10×22 角根丸頭ボルト	6		見出番号 3, 4 付	
39	44375	ノッタハウジング2	1			

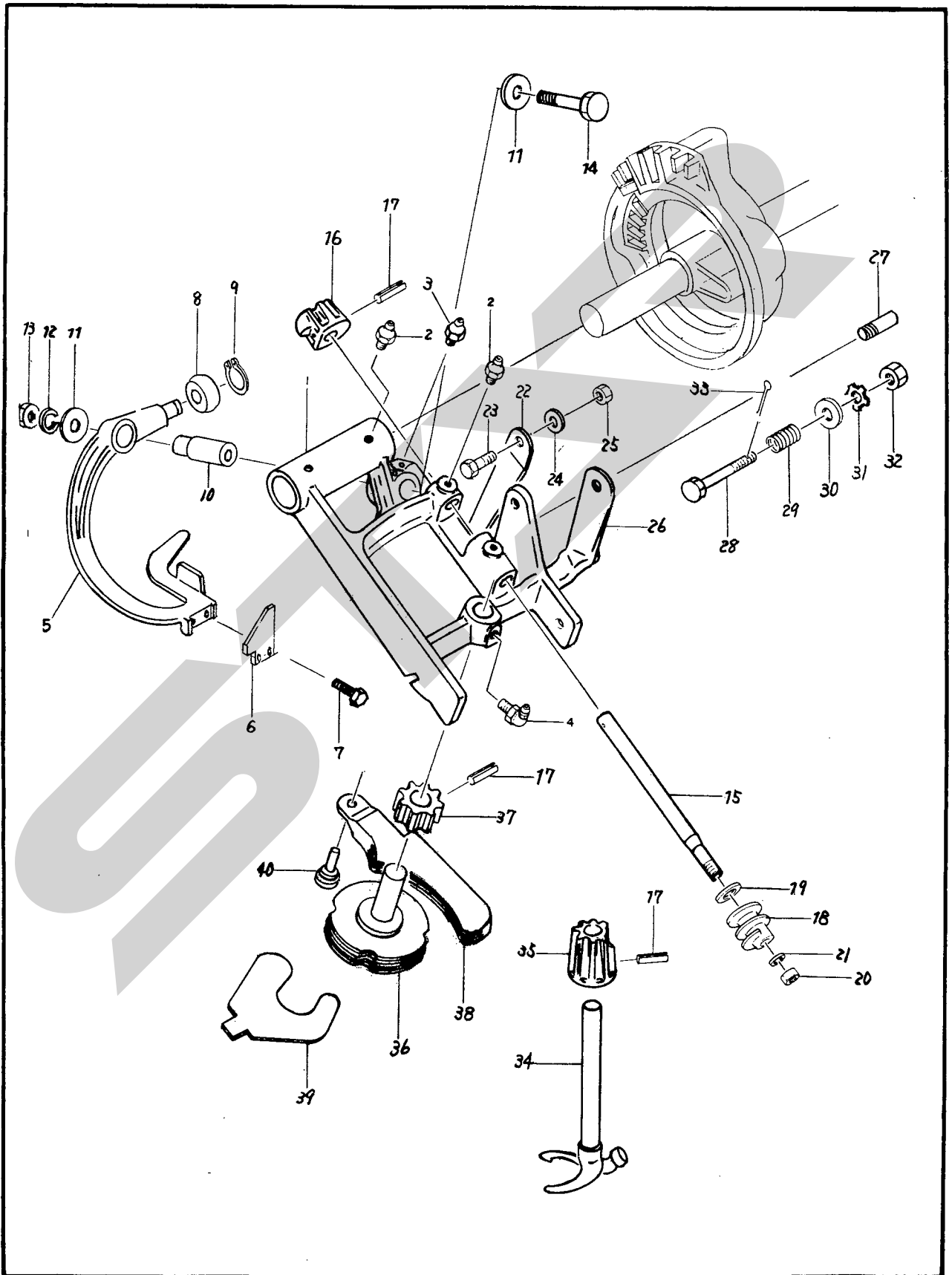


スズキ

農業機械

THB3000

ヘーベラ



THB3000 ヘーベラ

コード番号

49019

見出番号	部品番号	部品名称	個数	単価	摘要	ラシク
Assy		ノッタ組立品	2			
1	55329	ノッタフレーム	2			
2	Ona 1	A-PT 1/8 グリースニップル	8			
3	Onc 1	C-PT 1/8 グリースニップル	4			
4	Ona 6	A-M6 グリースニップル	4			
5	55344	ナイフアーム	2			
6	55346	ナイフ	2			
7	Ba 040712	M4×0.7×12 中ボルト	4			
8	55345	ナイフアームローラ	2			
9	Dc 14	14C形止輪(軸用)	2			
10	55347	ピボットピン	2			
11	44098	M10 トクシュザガネ	4			
12	Ws 08	M8 ばね座金	2			
13	Nz 08	M8 高力ナット	2			
14	Bz 0890	M8×90 高力ボルト	2			
15	55338	ウォームジク	2			
16	55340	ベベルギヤ(ディスク)	2			
17	Ps 5022	5×22 スプリングピン	6			
18	55337	ウォームギヤ	2			
19	55339	シム	—			
20	Nz 1012	M10×1.25 高力ナット	2			
21	Wsa 10	M10 ばね座金(3号)	2			
22	55350	ディスクスプリング	2			
23	Bz 1030	M10×30 高力ボルト	2			
24	Wr 10	M10 平座金	2			
25	Nz 10	M10 高力ナット	2			
26	55348	ビルカム	2			
27	55330	ビルカムピン	2			
28	55351	ビルカムボルト	2			
29	55349	ビルスプリング	2			
30	Wr 08	M8 平座金	2			
31	Tb 08	M8 外歯形歯付座金	2			
32	Na 08	M8 中ナット	2			
33	Pc 2520	2.5×20 割ピン	2			
34	55333	ビル	2			
35	55336	ベベルギヤ(ビル)	2			
36	55341	トワインディスク	2			
37	55342	ディスクピニオン	2			
38	55331	ホルダ	2			
39	55343	クリーナ	4			
40	55332	ホルダピン	2			

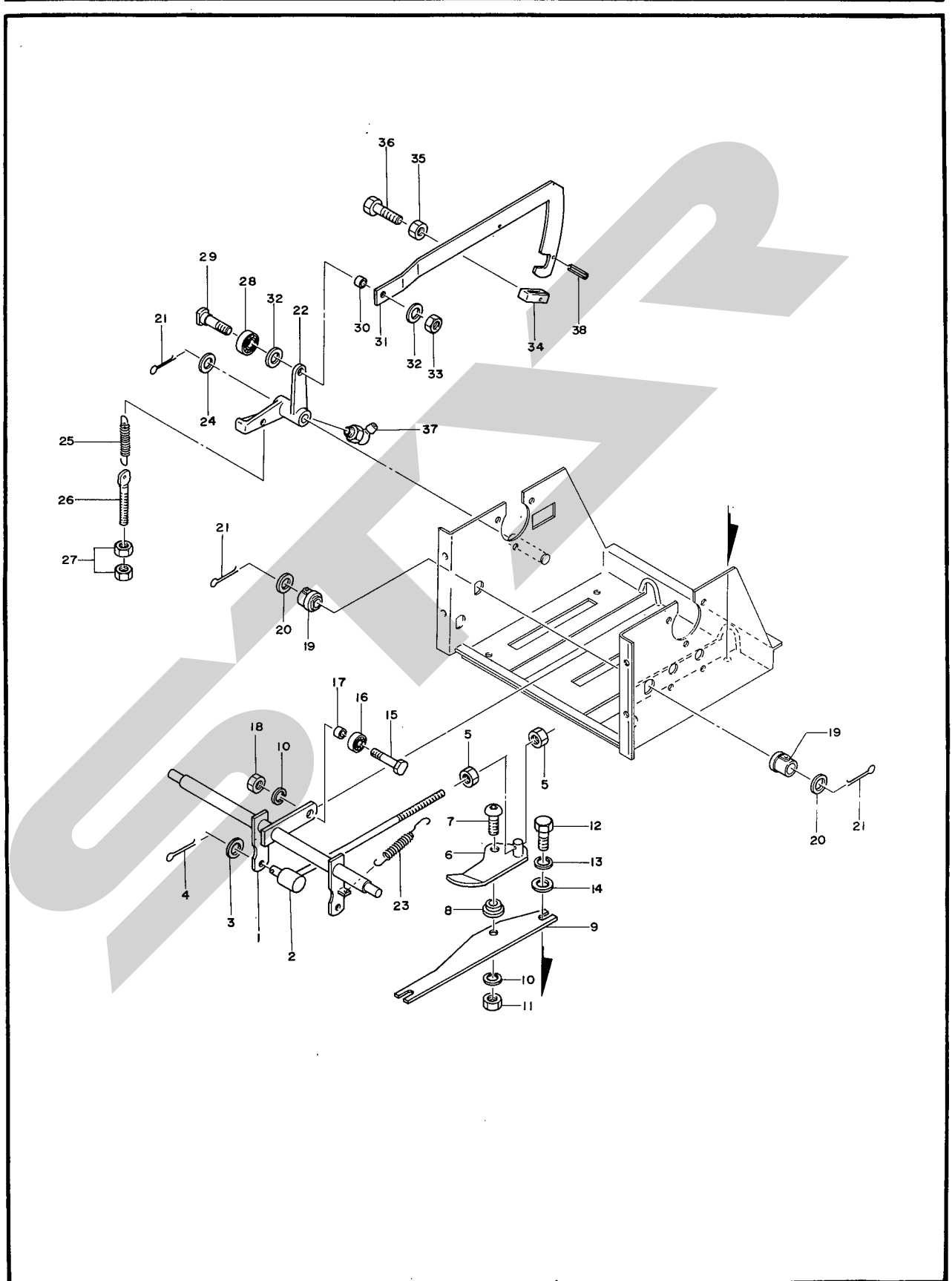


スター

農業機械

THB3000

ヘーベラ



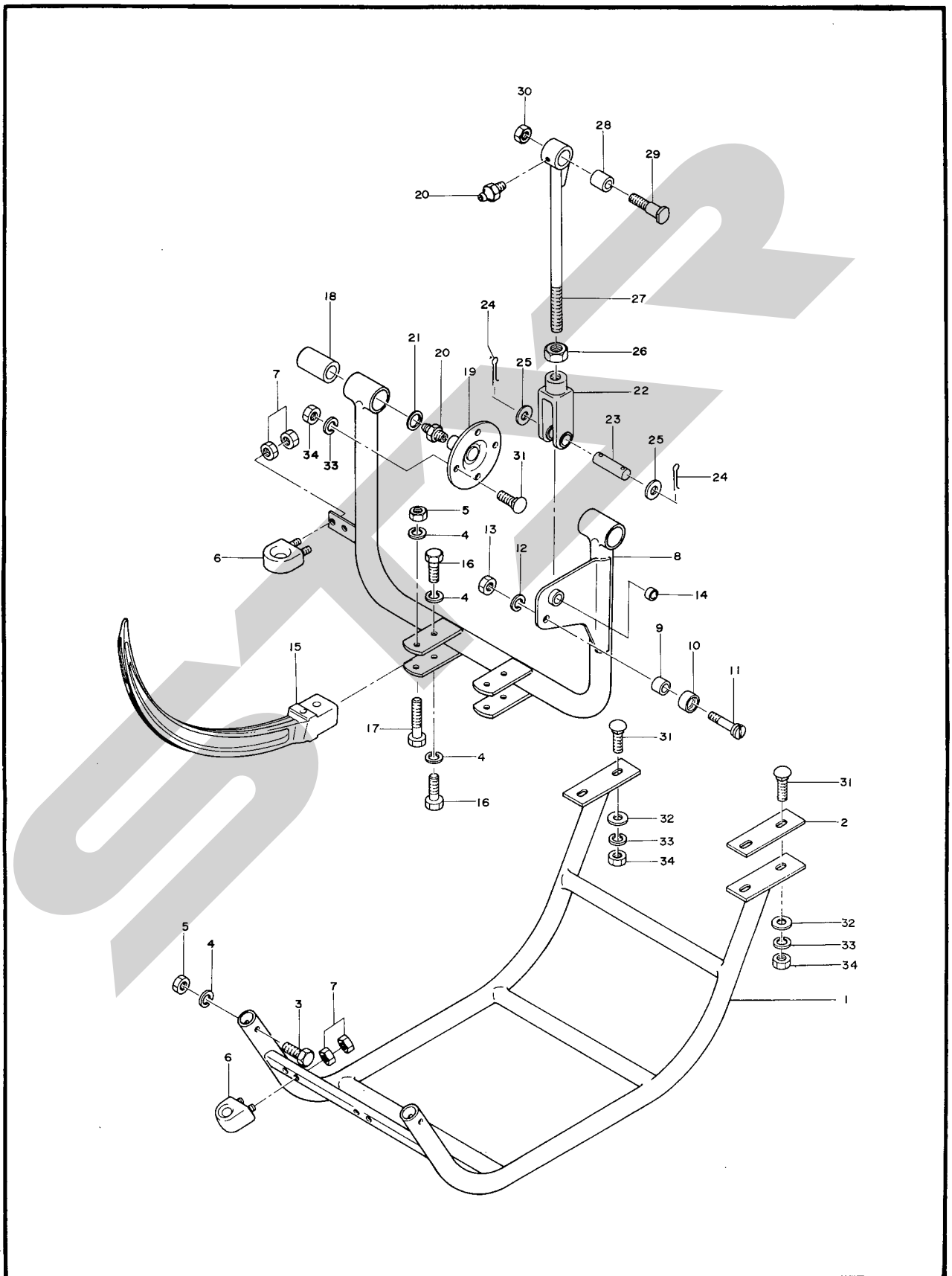


イザ

農業機械

THB3000

ヘーベラ



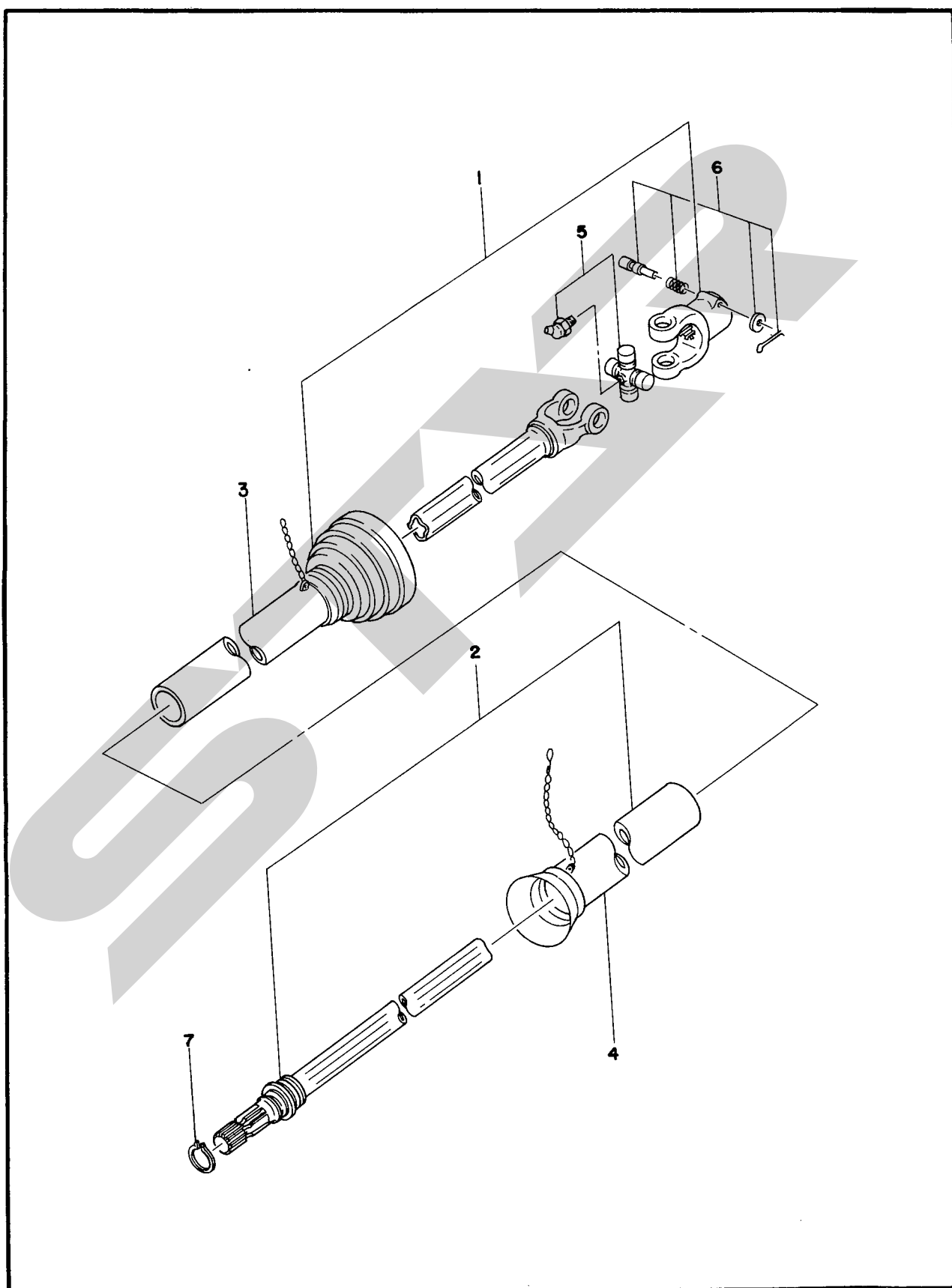


イワタ

農業機械

THB3000

ヘーベラ



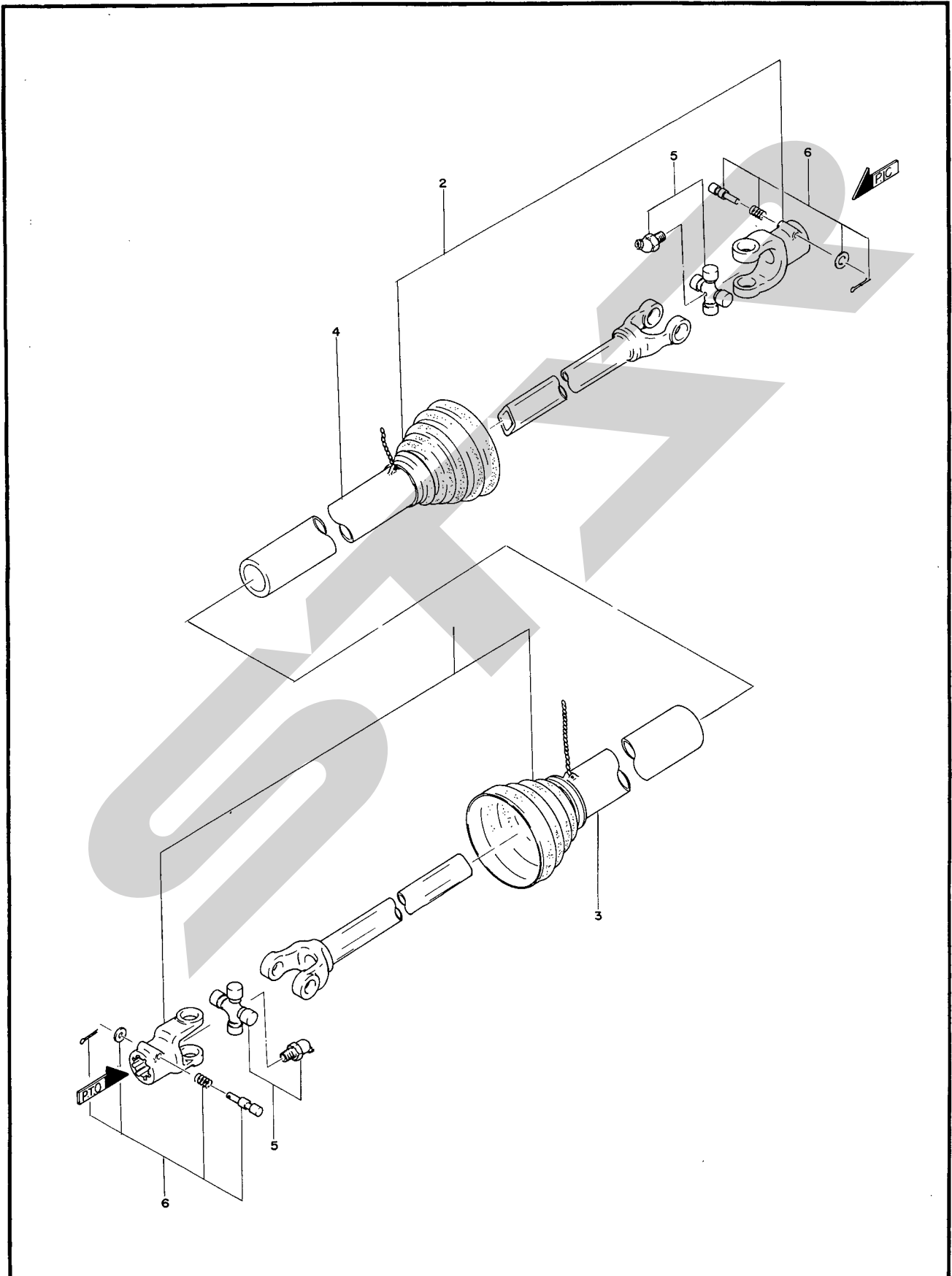


スター

農業機械

MD-60

パワージョイント(カバー脱着式)





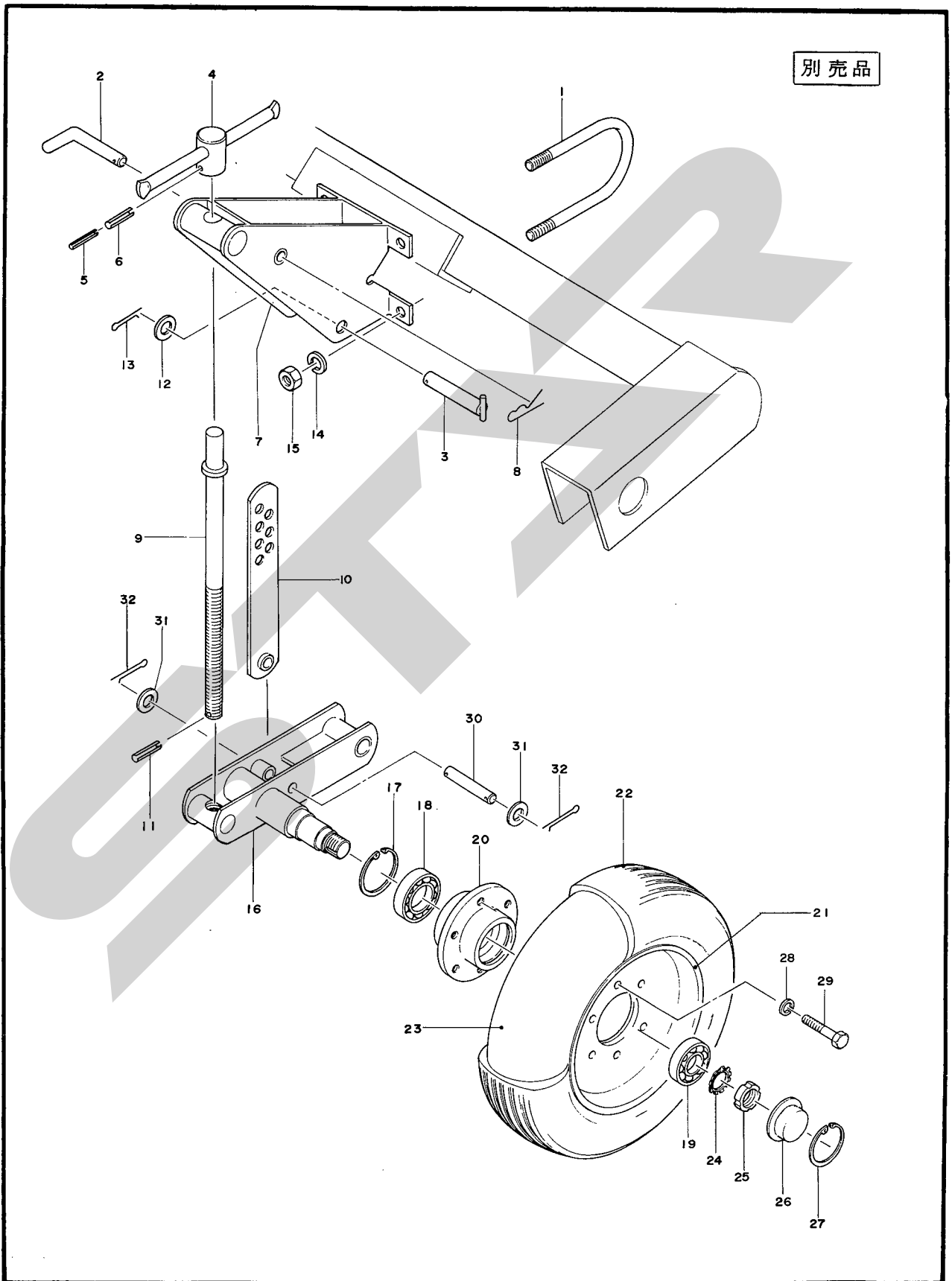
スター

農業機械

THB3000

ヘーベラ サポートホイール (ABW50)

別売品





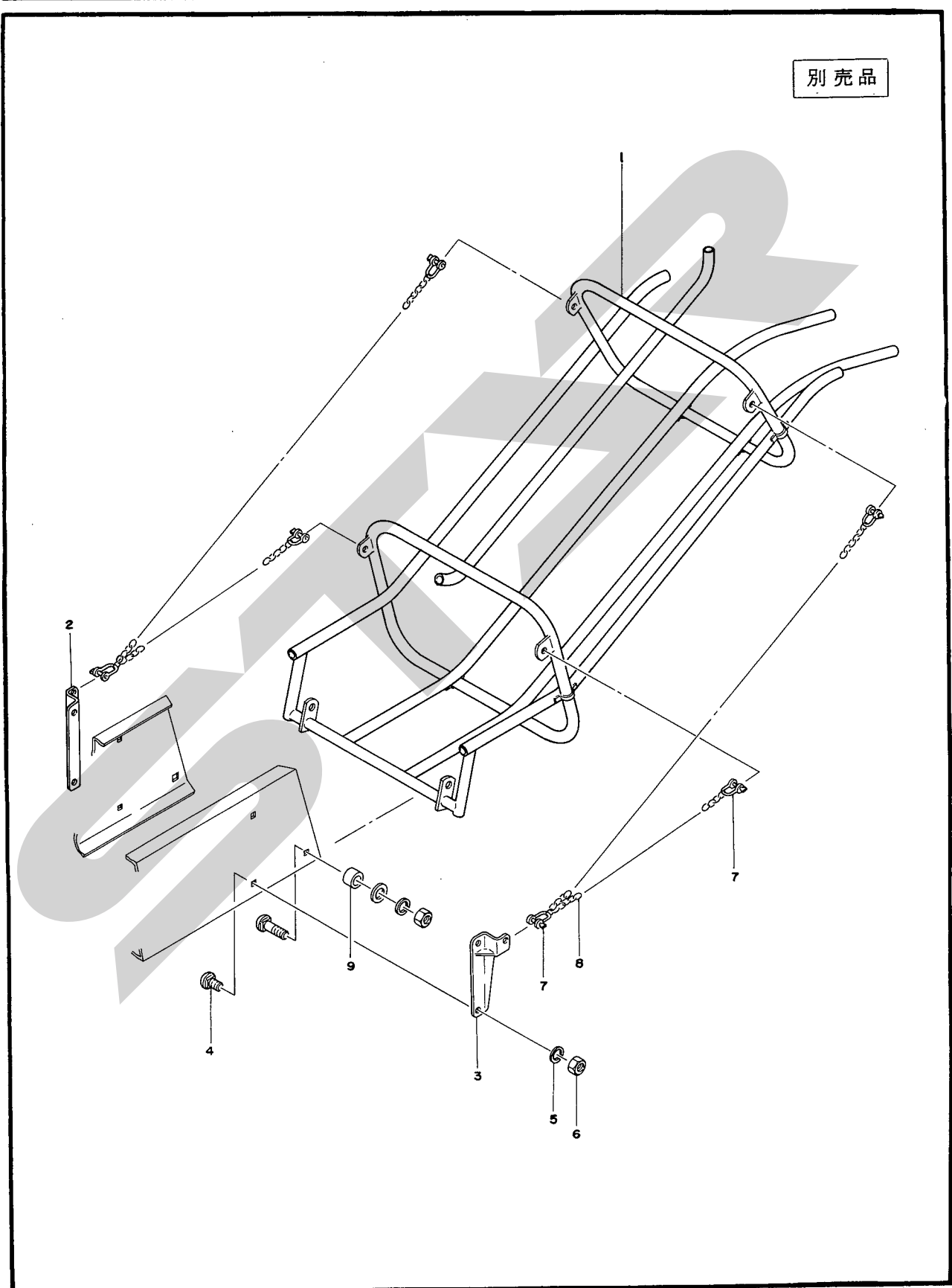
スター

農業機械

THB3000

ヘーベータ

別売品



SFAA

SFAA

コード	49019
調整	S-530501

本社・営業本部 062 札幌市豊平区豊平3条6丁目110
 営業1部 011-811-5131
 東京事務所 110 東京都台東区東上野3丁目39番7号
 営業2部 マルヤビル内
 輸出部 03-833-0191
 札幌サービスセンター 061-01 札幌市白石区厚別町旭町990の101
 011-891-2160
 伊達サービスセンター 052 伊達市弄月町78-1
 01422-3-2111
 沼津サービスセンター 410-03 静岡県沼津市原2440
 0559-66-0191
 札幌営業所 061-01 札幌市白石区厚別町旭町990の101
 011-891-0485
 伊達営業所 052 伊達市弄月町78-1
 01422-3-3638
 旭川営業所 070 旭川市神楽4条9丁目
 0166-61-6131
 浜頓別出張所 098-57 枝幸郡浜頓別町2丁目 ホクレン宗谷機械センター内
 01634-2-3177
 帯広営業所 080 帯広市東2条南15丁目
 0155-24-5988
 北見営業所 090 北見市小泉302
 0157-24-3880
 中標津営業所 086-11 標津郡中標津町西6条北2丁目
 01537-2-2624
 東北営業所 021-01 盛岡市みたけ2丁目4番7号
 0196-47-4230
 仙台出張所 983 仙台市福田町2丁目4-20 佐正ビル内
 0222-58-7301
 関東営業所 323 栃木県小山市雨ヶ谷新田72-4
 0285-27-1515
 松本営業所 399-65 長野県松本市大字芳川村井町高畑942-2
 0263-58-5684・58-2850
 名古屋営業所 483 江南市大字古知野序牧森108
 05875-4-5231
 岡山営業所 700 岡山市米倉121-4 保崎ビル
 0862-43-1147
 九州営業所 862 熊本市九品寺4丁目1-22
 0963-62-2361
 宮崎出張所 885 都城市花繰町14号6-2
 0986-23-0274

