

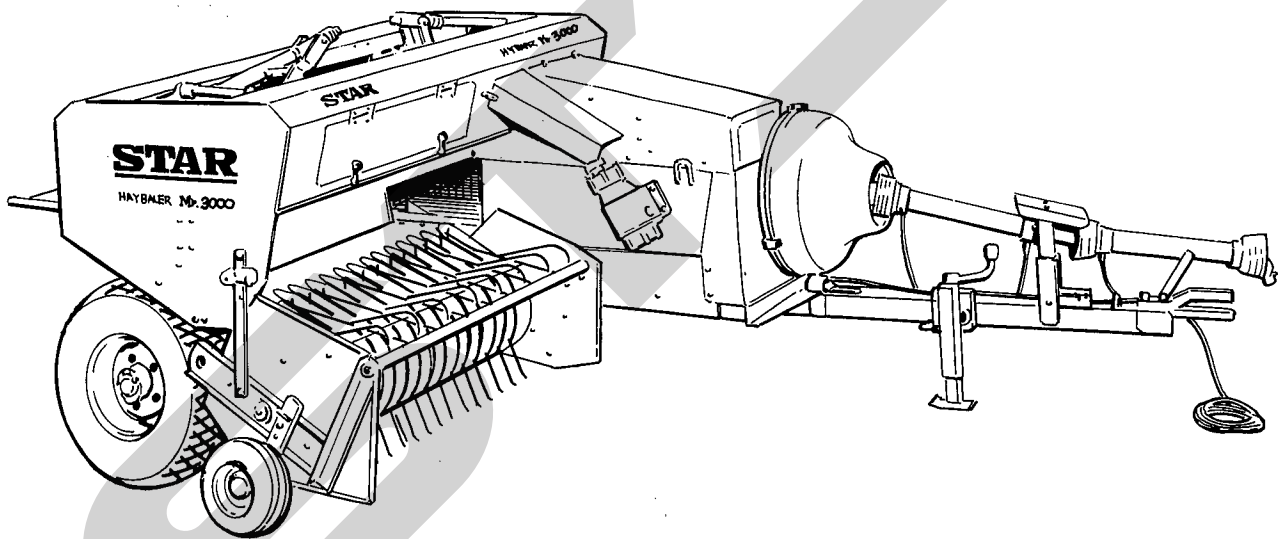
STAR



ハバーク

製品コード 49022・49025

MODEL-THB3000



部 品 表

“必読” 機械の使用前には必ず読んでください。

STAR FARM MACHINERY MFG.CO., LTD.

ご購入のペーラは、搭載されるノッタの種類により、次のいずれかの製品コードで表示されておりますので、機体銘板でお確かめ下さい。

(1)Gタイプのノッタを搭載したペーラは **製品コード 49022**

(2)Sタイプのノッタを搭載したペーラは **製品コード 49025**

※ノッタ部品については、50～53ページをご覧のうえ、部品ご注文下さい。

(Gタイプ・Sタイプノッタの区別を表示してあります)

STSR

1. 部品御注文の際は

部品の受注発注の際は必ず下記項目を記入して下さい。若し不十分な点があると納期の遅れ又は誤送、更に誤送の際に送料の点で御客様に御迷惑をお掛けすることになるので確実に下記項目を記入して下さい。

- (A) 機種名
- (B) 型式
- (C) 製品コード番号
- (D) 部品番号
- (E) 部品名称
- (F) 個数
- (G) 揚 駅
- (H) 荷 受 人

上記項目の記入が甚だしく不十分な場合は、部品の注文書をお返しして再注文願うことになります。

2. 記号の説明

- ASY (アセンブリーの略) 組立品
摘要欄にはその組立品を構成する部品の見出し番号が記入してあります。
(詳細は4. アセンブリー供給の項を参照のこと)
- ~付
1 部品に小さな部品が数個付属する際はアセンブリーとせずに摘要欄に付属する部品の見出し番号を記し~付となっております。
- A
部品番号の末尾にAと記されており部品名称欄に(WS、N付)と記されているものはバネ座金、ナット付で価格にも含めてあります。
(例、SHW 2520 A)

3. ランクについて

部品図表の右端にランクと記した欄があり、その中にA、B、C、D、市、/と6種の記号が記してあります。

これらの記号の持つ意味は、

A = 消耗部品及び特に頻度の高い部品

B = 一般補修部品

C = 補修頻度の低い部品

D = 受注生産部品

市 = 市販部品 (信用のおける、材料店・金物店で購入してください)

/ = 単品では供給 (販売) できない部品です。

関係のある部品と、ASY又は、~付の形となっております。

4. アセンブリー供給について

数個の部品は組立ててアセンブリーとして販売し単品には販売しない部品があります。なぜこのようなことをしたか。

1. 製品の精度性能の保証のため組立品として供給しなければならないもの
2. 部品が摩耗又は破損した場合、それに伴って摩耗、変形又は破損して同時に交換しなければ性能の保証が出来ないもの。
3. ディーラー・ユーザーの方がバラバラの部品を組立てるより、設備の整っているスター農機で組み立てた方が価格が安く性能も良い場合。
4. 部品点数を減少することにより管理に要する費用が大巾に減少するものは、減少した費用を部品の価格の低減に折り込むため組立品とした。

アセンブリーは上記4項目の中2項目以上に関係するものを組み立てて供給することにしました。

アセンブリーは精度、性能の良い部品を安価に迅速に供給する最良の方法と言えます。

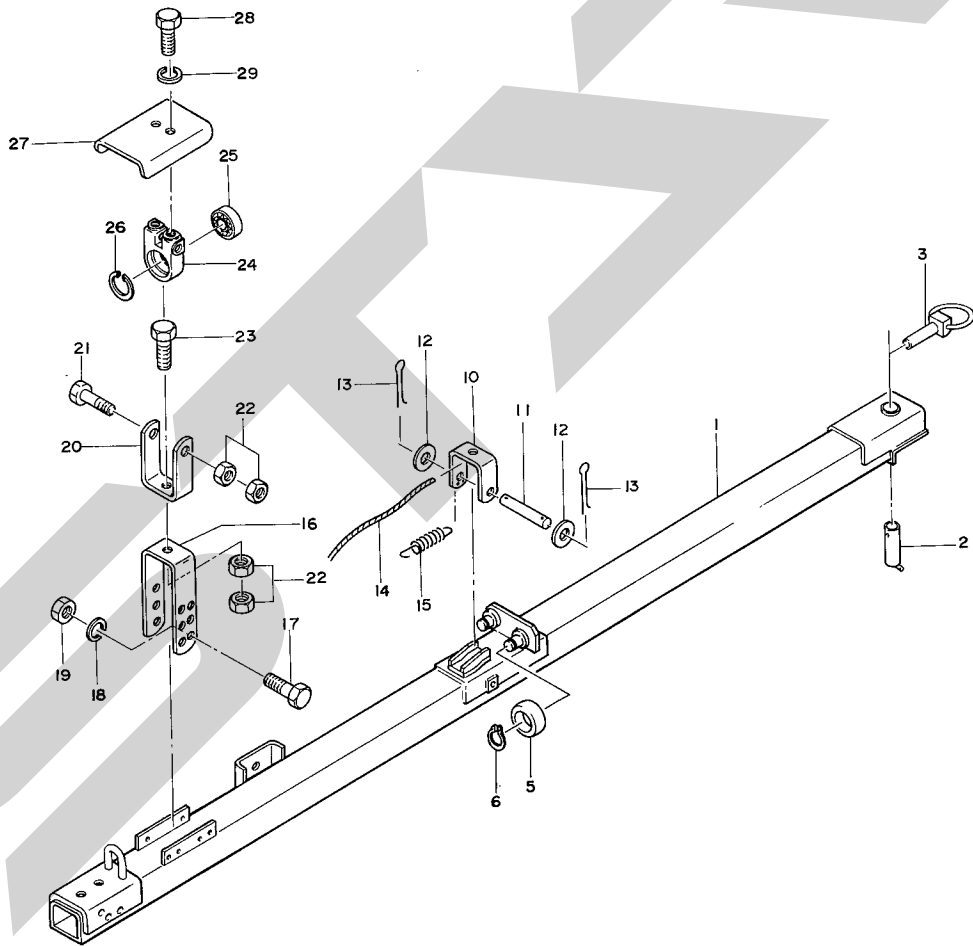


STAR

農業機械

THB3000

ヘーベーラ



STAR
1120-1

THB3000 ヘーベラ

コード番号

49022・49025

見出 番号	部 品 番 号	部 品 名 称	個 数	単 価	摘 要	ラ ン ク
1	44050	ドロバ	1			
2	44052	ドロバロックピン	1			
3	P _r 12	12リンチピン	1			
5	43862	ヒッチローラ	2			
6	DC30	30C形止輪(軸用)	2			
10	43274-1	ヒッチロックブラケット	1			
11	42998	ヒッチロックピン	1			
12	W _r 16	M16 平座金	2			
13	P _c 4030	4×30 割ピン	2			
14	43274-2	3/8"×5m 綿ロープ	1			
15	43343	トリップアームスプリング	1			
16	44051	カウンターブラケット2	1			
17	B _{zi} 121535G	M12×1.5×35 高力ボルト(8T)	3		見出番号18.19付(メッキ)	
18	W _{sa} 12G	M12 ばね座金3号	3		(メッキ)	
19	N _{zi} 1215G	M12×1.5 高力ナット(8T)	3		(メッキ)	
20	43271	カウンターブラケット1	1			
21	B _{ai} 1615170G	M16×1.5×170 中ボルト	1		見出番号22付(メッキ)	
22	N _{zbi} 1615G	M16×1.5 高力ナット2種(8T)	4		(メッキ)	
23	B _{zi} 161550G	M16×1.5×50 高力ボルト(8T)	1		見出番号22付(メッキ)	
24	42997	カウンタージクウケ	1			
25	J6208LL	6208LL ボールベアリング	1			
26	Dhc8	80C形止輪(穴用)	1			
27	42999	ジクウケカバー	1			
28	B _{ai} 0812G	M8×12 中ボルト	2		(メッキ)	
29	W _s 08G	M8 ばね座金	2		(メッキ)	

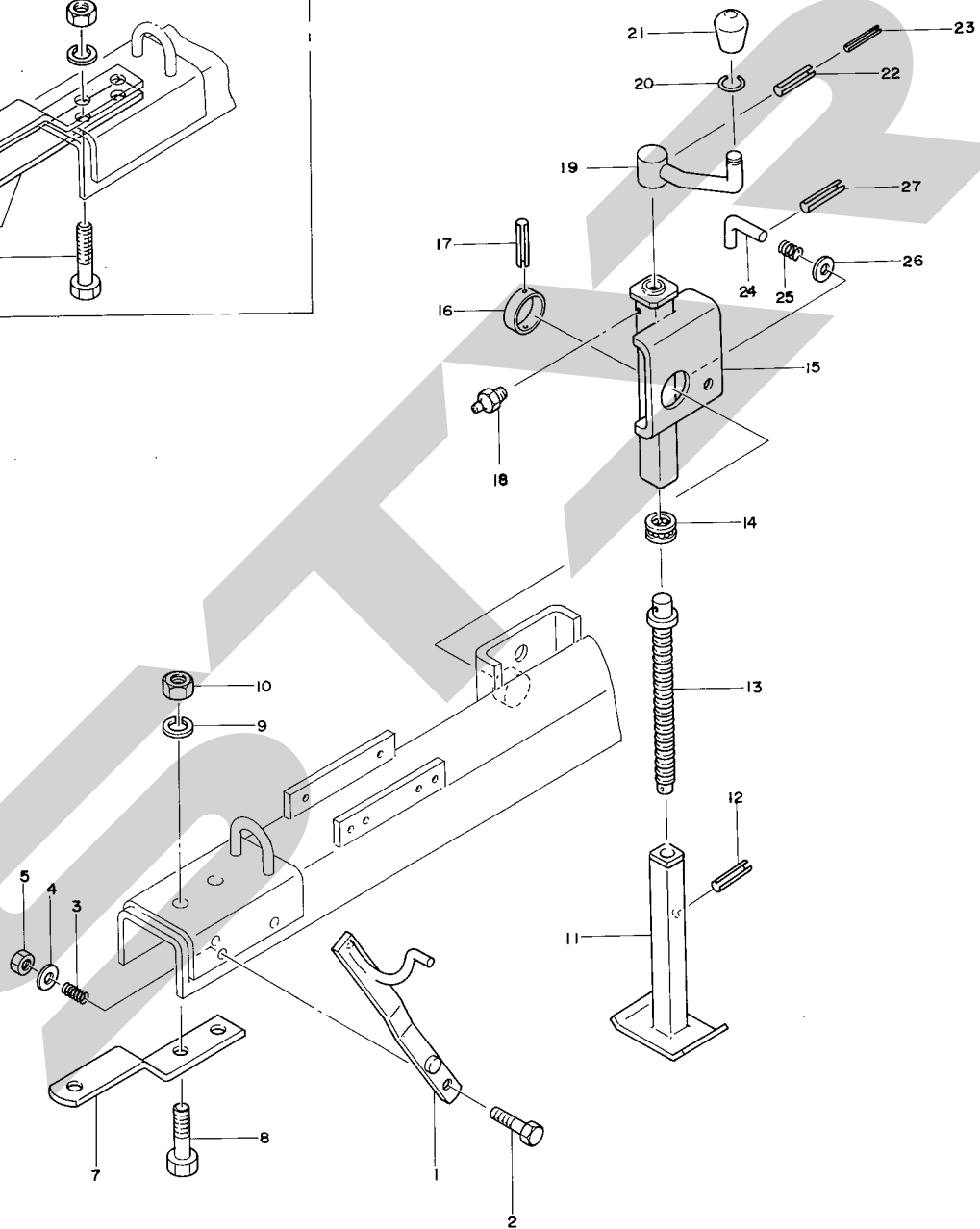
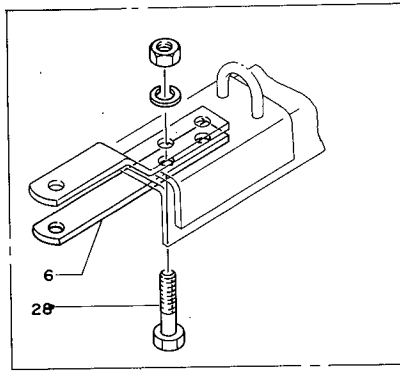


スター

農業機械

THB3000

ヘーベラ



1121-2

THB3000 ヘーベアラ

コード番号 49022・49025

見出番号	部品番号	部品名称	個数	単価	摘要	ラシク
1	43273	ジョイントサポート	1			
2	Bai121580G	M12×1.5×80 中ボルト	1		見出番号 4. 5 付 (メッキ)	
3	43389	サポートスプリング	1			
4	Wr12G	M12 平座金	1		(メッキ)	
5	Nni1215	M12×1.5 ナイロンナット	1			
6	43276	ヒッチ1	1		別売品見出番号 28 付	
7	43277	ヒッチ2	1			
8	Bzi201560	M20×1.5×60 高力ボルト (8T)	2		見出番号 9.10 付	
9	Wsa20	M20 ばね座金 3号	2			
10	Nzi2015	M20×1.5 高力ナット (8T)	2			
11	44055	スタンドブラケット2	1			
12	Ps8028	8×28 スプリングピン	1			
13	43284	スピンドル	1			
14	J51105	51105 スラストベアリング	1			
15	44054	スタンドブラケット1	1		見出番号 18 付	
16	44056	スタンドカラー	1		メッキ	
17	Ps8060	8×60 スプリングピン	1			
18	Ona1	A-PT 1/8 グリースニップル	1			
19	43285	スタンドレバー	1		見出番号 20. 21.付	
20	43856	グリップロック	1			
21	43269	ベールプレスグリップ	1			
22	Ps8040	8×40 スプリングピン	1			
23	Ps5040	5×40 スプリングピン	1			
24	43287	スタンドロック	1			
25	43284	ラッチスプリング	1			
26	Wr16G	M16 平座金	1		(メッキ)	
27	Ps4025	4×25 スプリングピン	1			
Assy	44055 Assy	スタンド組立品	1		見出番号 11~27 組立品	
28	Bzi201580AG	M20×1.5×80 高力ボルト (8T)	2			

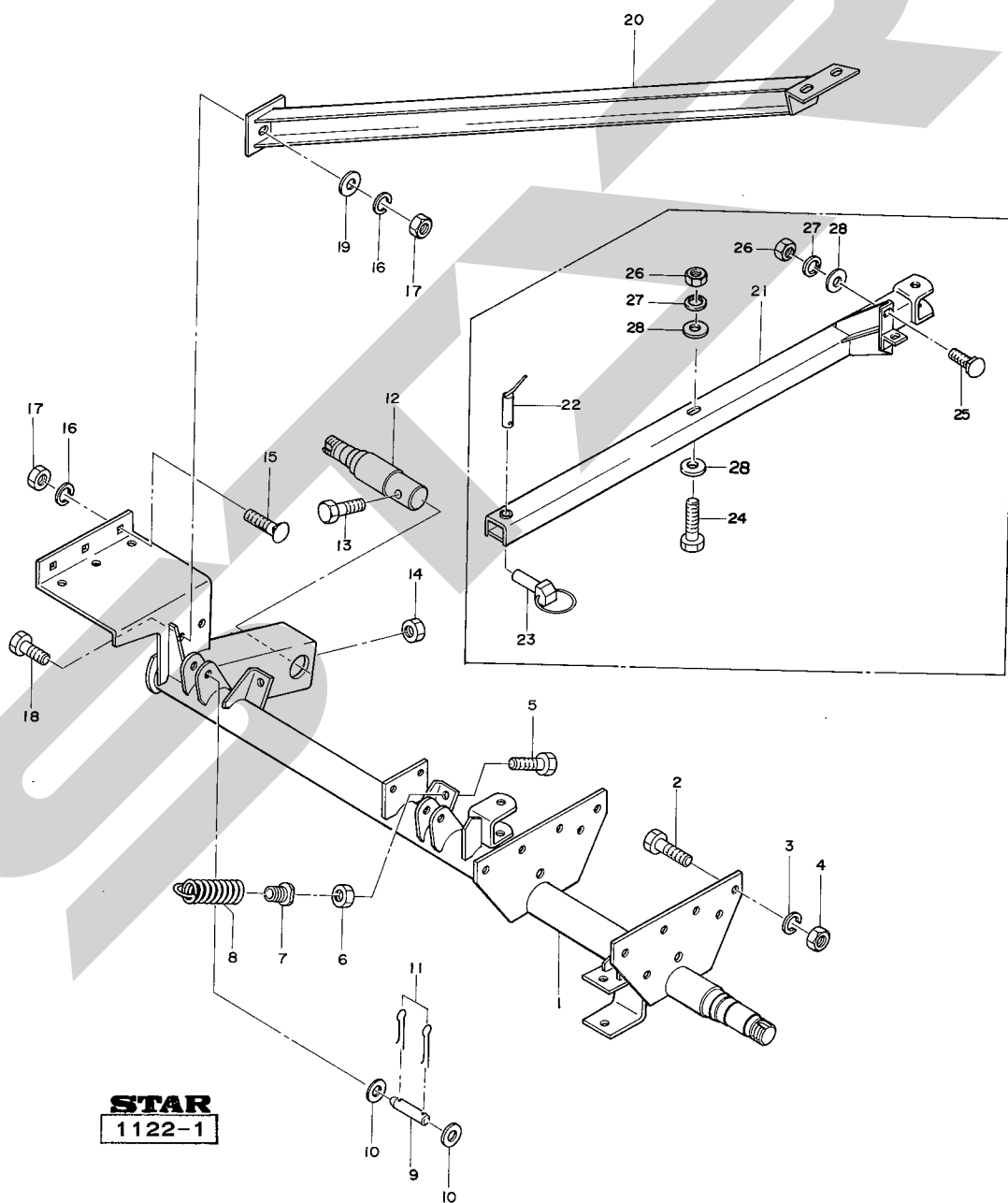


STAR

農業機械

THB3000

ヘーベーラ



THB3000 ヘーベアラ

コード番号 49022・49025

見出番号	部品番号	部品名称	個数	単価	摘要	ランク
1	43070	ホーシング	1			
2	Bzi121535	M12×1.5×35 高力ボルト(8T)	8		見出番号3.4付	
3	Wsa12	M12 ばね座金3号	8			
4	Nzi1215	M12×1.5 高力ナット(8T)	8			
5	Bai1670G	M16×70 中ボルト(全ねじ)	2		見出番号6付 (メッキ)	
6	Nai16G	M16 中ナット	2		(メッキ)	
7	43223	スプリングウケ	2			
8	43222	サスペンションスプリング	2			
9	43238	ロータフレームロックピン	2			
10	W24	M24 小形丸平座金	4			
11	Pc5035	5×35 割ピン	4			
12	43072	シャジク	1			
13	Bai1615100	M16×1.5×100 中ボルト	1		見出番号14付	
14	Nni1615	M16×1.5 ナイロンナット	1			
15	43067	M10×30 角根ボルト	3		見出番号16. 17付	
16	Wsa10	M10 ばね座金3号	5			
17	Nzi10125	M10×1.25 高力ナット(8T)	5			
18	Bzi1012530	M10×1.25×30高力ボルト(8T)	2		見出番号16. 17. 19付	
19	44098	M10 トクシュザガネ	2		(メッキ)	
20	43071	リヤサポート	1			
21	44053	リヤヒッチ	1		別売品見出番号22～28付	
22	43281	リヤヒッチピン	1			
23	Pr09	9リンチピン	1			
24	Bzi1012530G	M10×1.25×30高力ボルト(8T)	1			
25	43067	M10×30 角根ボルト	2			
26	Nzi10125G	M10×1.25 高力ナット(8T)	3			
27	Wsa10G	M10 ばね座金3号	3			
28	44098	M10 トクシュザガネ	4			

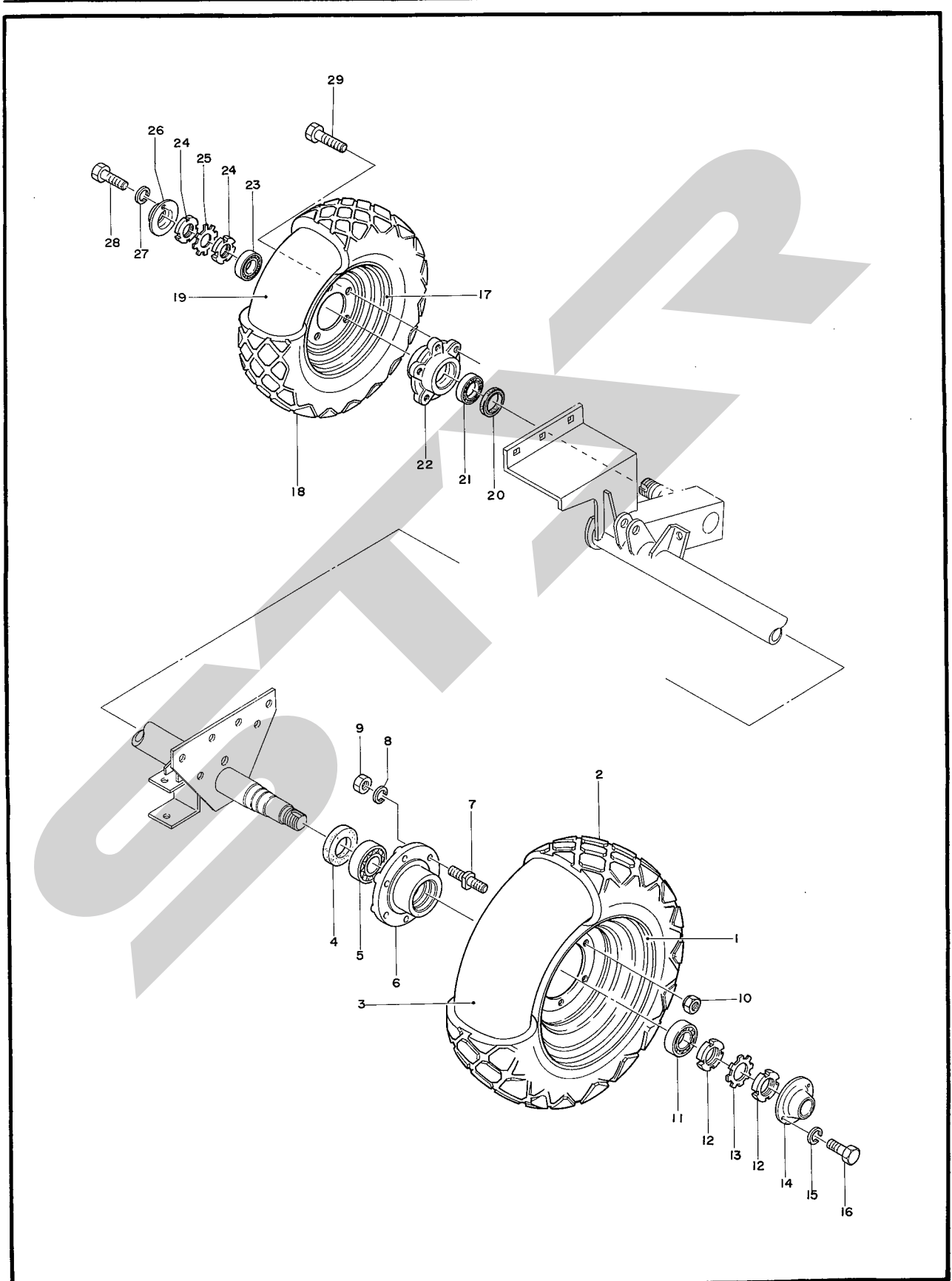


スズキ

農業機械

THB3000

ヘーベラ



THB3000 ヘーベーラ

コード番号 49022・49025

見出 番号	部 品 番 号	部 品 名 称	個 数	単 価	備 考	要	ラ ンク
1	43079-4	9.00×15 ホイール	1				
2	43079-1	100/75-15-8PRYM159 タイヤ	1				
3	43079-2	100/75-15-8PRY チューブ	1				
4	08826154	08826154 オイルシール(マツダ)	1				
5	J 32212	32212 テーパーローラベアリング	1				
6	43073	ハブ1	1				
7	43077	ハブボルト	6		見出番号8～10付		
8	Wsa16	M16 ばね座金3号	6				
9	Nai1615	M16×1.5 中ナット	6				
10	45564	ハブナット	6				
11	J 32211	32211 テーパーローラベアリング	1				
12	AN11	AN11 ベアリング用ナット	2				
13	AW11	AW11 ベアリング用座金	1				
14	14075	ハブカバー	1				
15	Wsa10	M10 ばね座金3号	2				
16	Bai1015	M10×15 中ボルト	2				
17	43080-3	4.25×12 ホイール	1				
18	43080-1	7.00-12-6PRY M159 タイヤ	1				
19	43080-2	7.00-12-6PRY チューブ	1				
20	UD558514	UD558514 オイルシール	1				
21	J 30209	30209 テーパーローラベアリング	1				
22	43074	ハブ2	1				
23	J 32008	32008 テーパーローラベアリング	1				
24	AN08	AN08 ベアリング用ナット	2				
25	AW08	AW08 ベアリング用座金	1				
26	43075	ハブキャップ	1				
27	Ws06	M6 ばね座金	2				
28	Bai0612	M6×12 中ボルト	2				
29	43076	M16 ハブボルト	5				

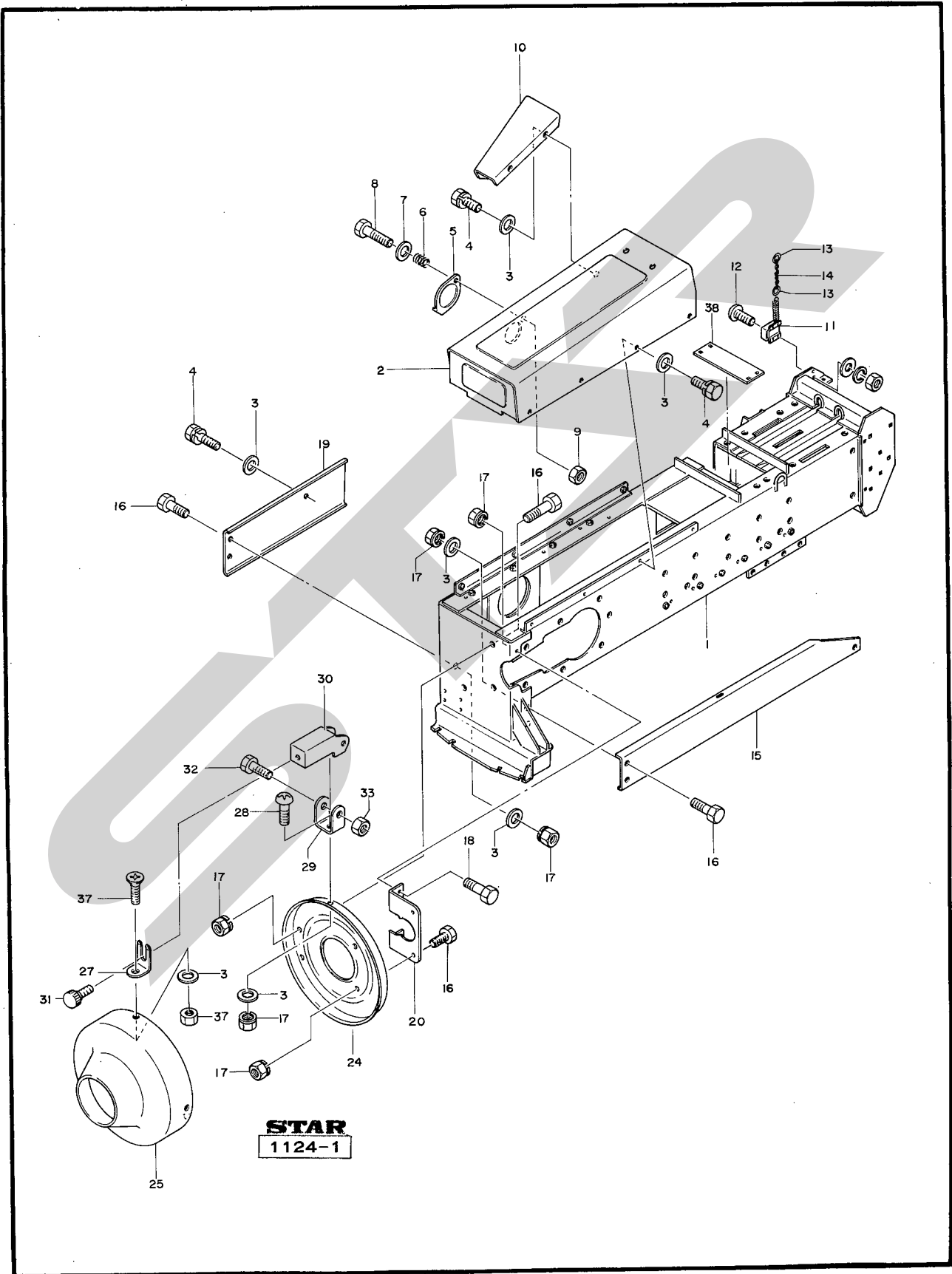


STAR

農業機械

THB3000

ヘーベラ



THB3000 ヘーベラ

コード番号 49022・49025

見出番号	部品番号	部品名称	個数	単価	摘要	ランク
1	44155	チャンバ	1			
2	43289	クランクカバー	1			
3	Wr 08G	M8 平座金	23		(メッキ)	
4	Bpi0820	M8×20 スプリングボルト	11		(メッキ)	
5	43291	クランクカバーフランジ	1			
6	43299	カバーロックバネ	1			
7	Wr 10G	M10 平座金	1			
8	Bai1012540G	M10×1.25×40 中ボルト	1		見出番号7. 9付 (メッキ)	
9	Nni10125	M10×1.25 ナイロンナット	1			
10	43294	ジョイントカバー	1			
11	42645	カウンタ	1		スプリング付	
12	Cti0416AG	M4×16 十字穴付なべ小ねじ	4		N. Ws付 (メッキ)	
13	44079-1	カウンタリング	2			
14	44079-2	φ1.0 チェーン	1			
15	44154	サイドカバー1	1			
16	Bai0820G	M8×20 中ボルト	10		見出番号3. 17付 (メッキ)	
17	Npi 08	M8 スプリングナット	15			
18	Bai0825G	M8×25 中ボルト	2		見出番号17付 (メッキ)	
19	43296	サイドカバー2	1			
20	43297	フライホイールカバーブラケット	1			
24	44101	フライホイールカバー2	1			
25	44100	フライホイールカバー1	1			
27	44118	フライホイールカバーロック2	3			
28	Cti0815G	M8×15 十字穴付トラス小ねじ	3		見出番号3. 17付 (メッキ)	
29	43001	カバーロック2	3			
30	44115	フライホイールカバーロック1	3			
31	44119	ロックボルト	3			
32	Bai0640G	M6×40 中ボルト	3		見出番号33付 (メッキ)	
33	Nni06	M6 ナイロンナット	3			
37	Nai08G	M8 中ナット	3		(メッキ)	
38	44785	チャンバプレート	1			
39	Cri0815G	M8×15 十字穴付さら小ねじ	3		見出番号3. 37付 (メッキ)	

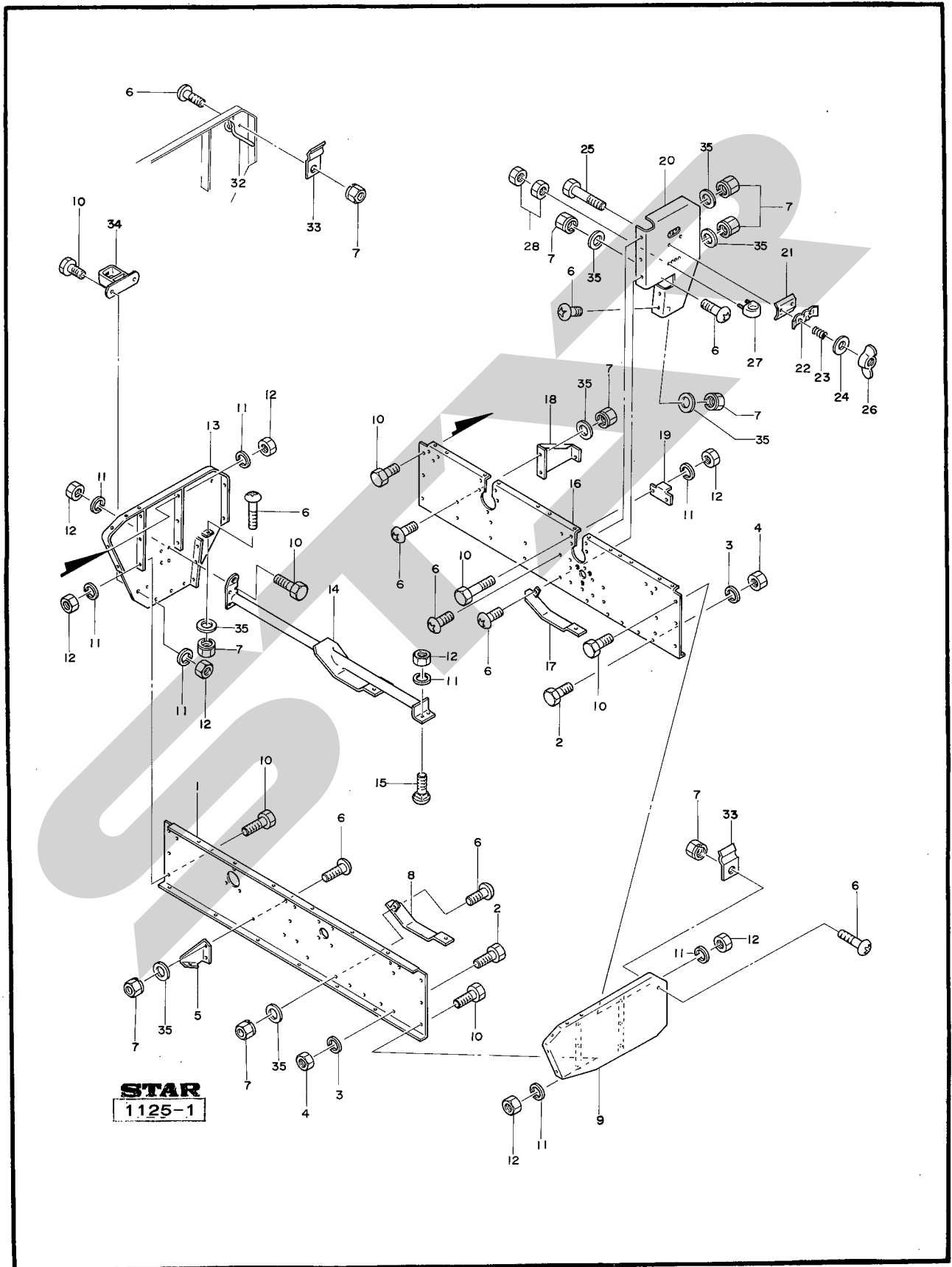


スター

農業機械

THB3000

ヘーベラ



THB3000 ヘーベアラ

コード番号 49022・49025

見出番号	部品番号	部品名称	個数	単価	摘要	ランク
1	52610	フィードハウジング1	1			
2	Bzi121525	M12×1.5×25 高力ボルト(8T)	8		見出番号3.4付	
3	Wsa12	M12 ばね座金3号	8			
4	Nzi1215	M12×1.5 高力ナット(8T)	8			
5	43316	シャッタープレート	1			
6	Cti0820	M8×20 十字穴付トラス小ねじ	22		見出番号7付	
7	Npi08	M8 スプリングナット	22			
8	52608	ヘーガイドプレート1	1			
9	43306	サイドプレート2	1			
10	Bzi1012525	M10×1.25×25 高力ボルト(8T)	22		見出番号11.12付	
11	Wsa10	M10 ばね座金3号	24			
12	Nzi10125	M10×1.25 高力ナット(8T)	24			
13	43305	サイドプレート1	1			
14	44681	ヘーガイド	1			
15	43067	M10×30 角根ボルト	2		見出番号11.12付	
16	52611	フィードハウジング2	1			
17	52609	ヘーガイドプレート2	1			
18	43325	トワインボックスプレート4	3			
19	43315	フィードハウジングサポート	2			
20	43322	トワインボックスプレート1	1			
21	40980	トワインテンション(下)	1			
22	40938	トワインテンション(上)	1			
23	40961	トワインテンションスプリング	2			
24	Wr08	M8 平座金	2			
25	Bai0860	M8×60 中ボルト	2		見出番号24.26付	
26	Nei08	M8 蝶ナット	2			
27	43139	トワインガイド	4		見出番号28付	
28	Nai06G	M6 中ナット	16		(メッキ)	
32	44085	カバーステー	2			
33	44086	ステーホルダー	2			
34	44143	リフトロットブラケット	1			
35	Wr08	M8 平座金	12			

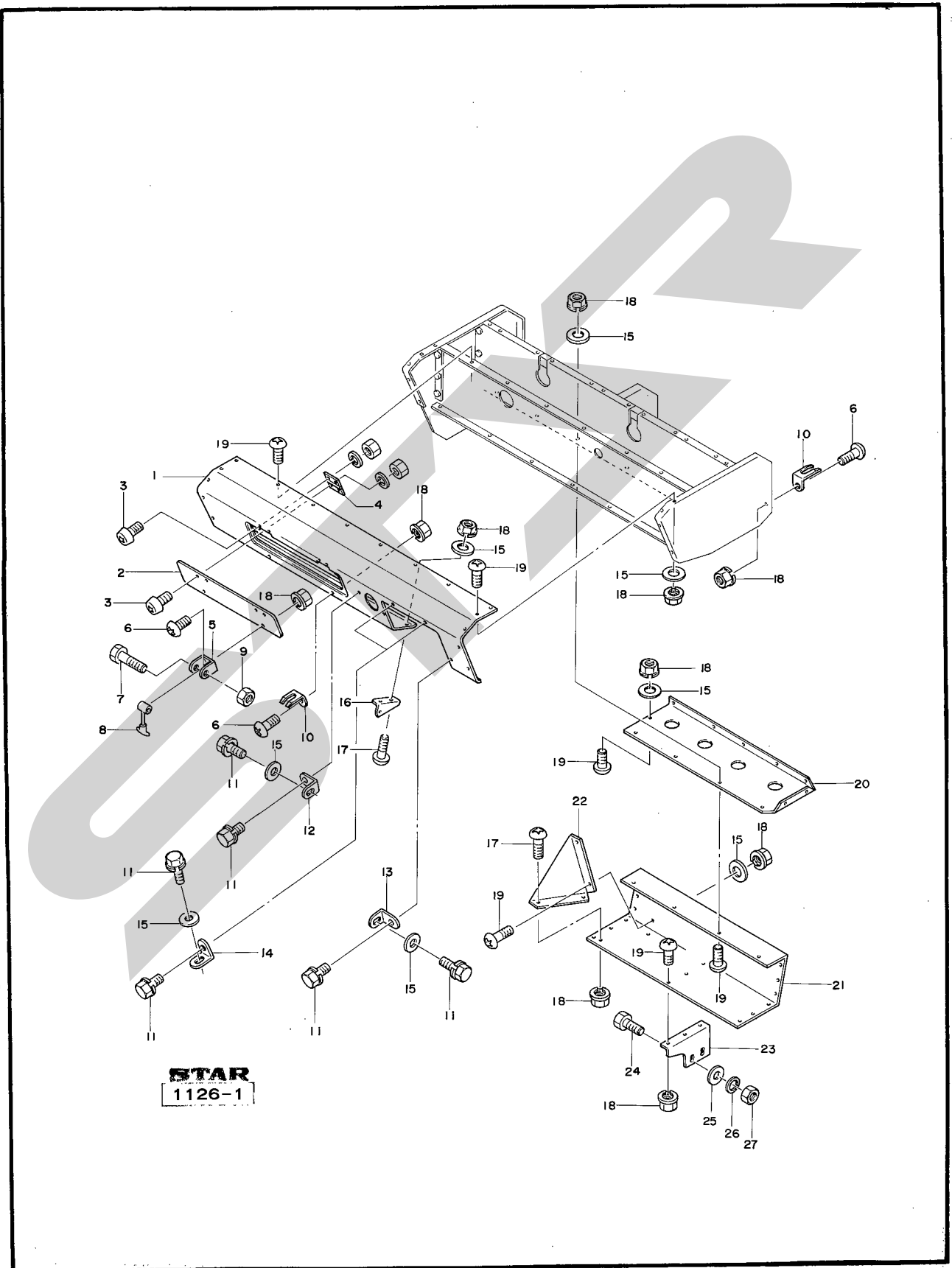


スター

農業機械

THB3000

ヘーベラ



STAR
1126-1

THB3000 ヘーベラ

コード番号 49022・49025

見出番	部品番号	部品名称	個数	単価	摘要	ラシク
1	56243	フロントカバー	1			
2	43308	フロントカバー 2	1			
3	Opi0615AG	M6×15+字穴付なべ小ねじ	8		(N.Ws 付) (メッキ)	
4	43326	3 1/2 チョウバン	2			
5	43001	カバーロック 2	2			
6	Cti0815AG	M8×15+字穴付トラス小ねじ	5		(N.Ws 付) (メッキ)	
7	Bai0640G	M6×40 中ボルト	2		見出番号 9 付 (メッキ)	
8	43328	ボンネットキャッチ	2			
9	Nni06G	M6 ナイロンナット	2		(メッキ)	
10	43000	カバーロック 1	3			
11	Bpi0820G	M8×20 スプリングボルト	5		(メッキ)	
12	43096	クランクカバーロック 3	1			
13	43292	クランクカバーロック 1	2			
14	43293	クランクカバーロック 2	2			
15	Wr08G	M8 平座金	30		(メッキ)	
16	43290	クランクカバーサポート	1			
17	Cti0820	M8×20+字穴付トラス小ねじ	4		見出番号 18 付	
18	Npi08	M8 スプリングナット	45			
19	Cti0820	M8×20+字穴付トラス小ねじ	37		見出番号 18 付	
20	43324	トワインボックスプレート 3	1			
21	56244	ボトムハウジング	1			
22	43310	コーナープレート	1			
23	43311	ボトムハウジングブラケット	1			
24	Bzi1012525	M10×1.25×25 高力ボルト(8T)	2		見出番号 26, 27 付	
25	44098	M10 トクシュザガネ	2			
26	Wsa10	M10 ばね座金 3号	2			
27	Bzi10125	M10×1.25 高力ナット(8T)	2			

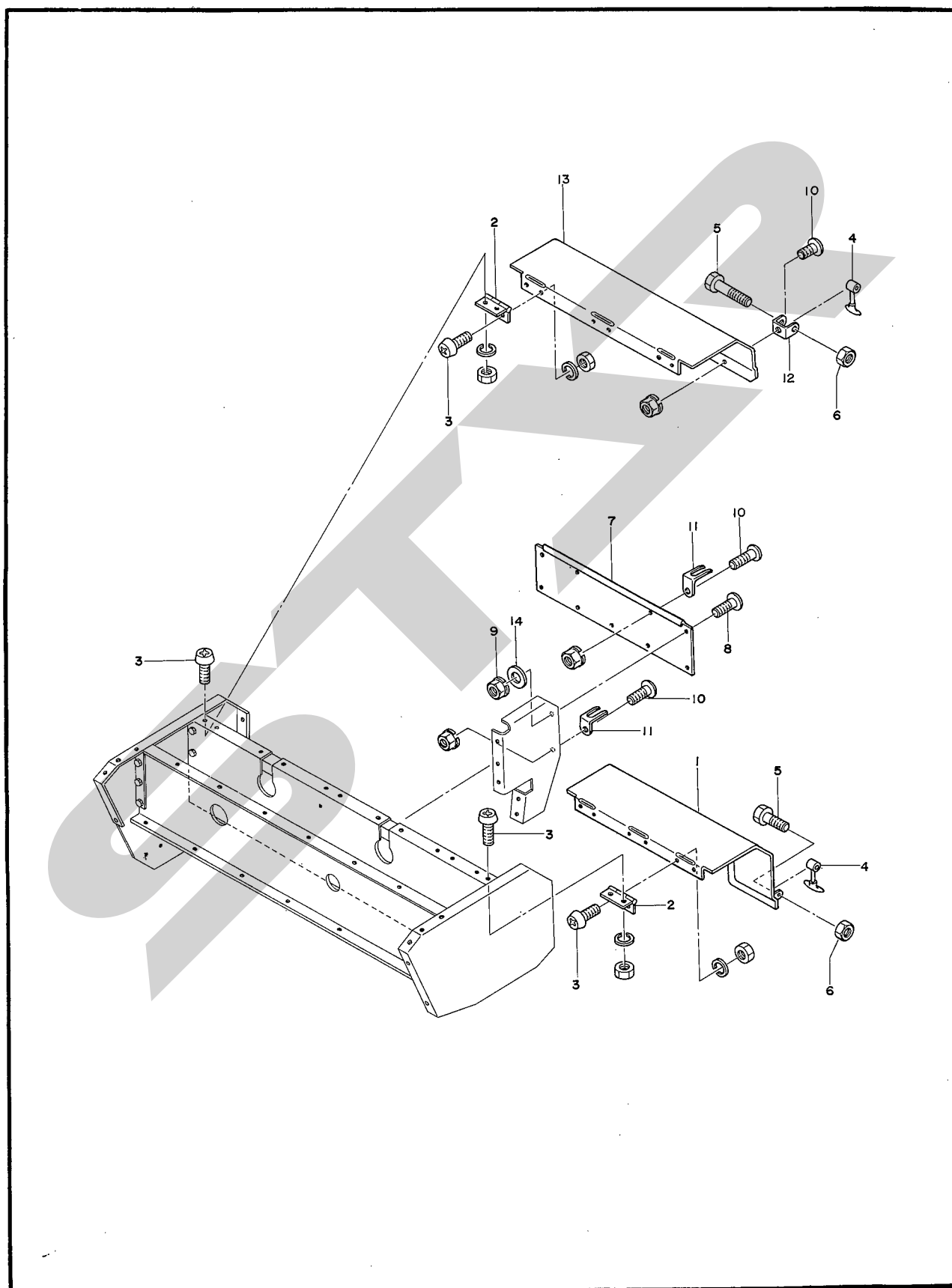


スター

農業機械

THB3000

ヘーベラ



THB3000 ヘーベラ

コード番号 49022・49025

見出番号	部品番号	部品名称	個数	単価	摘要	ラシク
1	43320	ノッタカバー	1			
2	43326	3 $\frac{1}{2}$ チョウバン	6			
3	Cpi0615AG	M6×15 十字穴付なべ小ねじ	24		(N・Ws付) (メッキ)	
4	43328	ボンネットキャッチ	4			
5	Bai0640G	M6×40 中ボルト	4		見出番号6付 (メッキ)	
6	Nni06	M6 ナイロンナット	4		(メッキ)	
7	43323	トワインボックスプレート2	1			
8	Cti0820	M8×20十字付トラス小ねじ	7		見出番号9付	
9	Npi08	M8 スプリングナット	7			
10	Cti0815AG	M8×15十字穴付トラス小ねじ	5		(N・Ws付) (メッキ)	
11	43000	カバーロック1	3			
12	43001	カバーロック2	2			
13	43321	トワインボックスカバー	1			
14	Wr08	M 8 平座金	7			

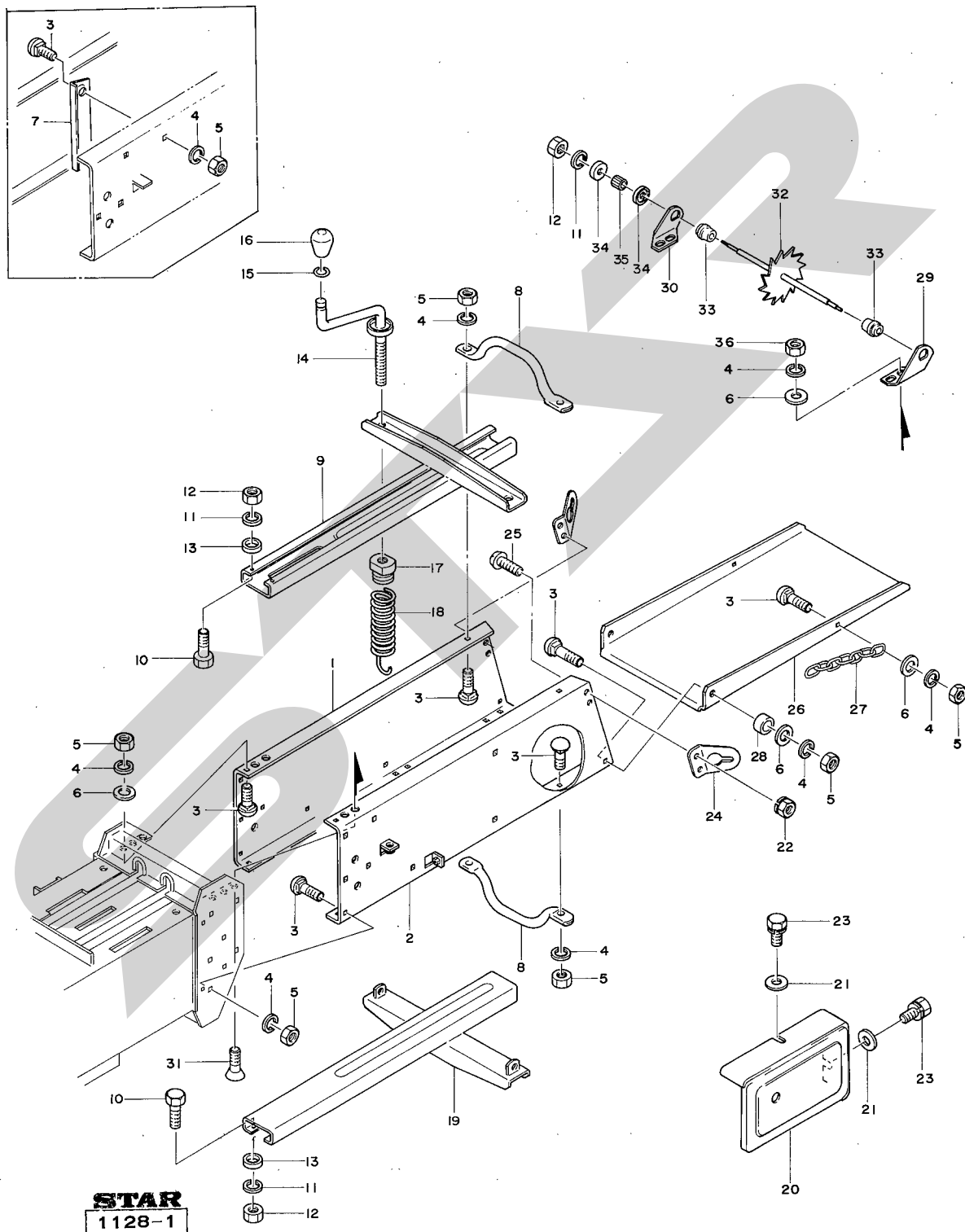


スター

農業機械

THB3000

ヘーベータ



THB3000 ヘーベラー

コード番号 49022・49025

見出番号	部品番号	部品名称	個数	単価	摘要	ラシク
1	43053	イクステンション1	1			
2	43054	イクステンション2	1			
3	43067	M10×30 角根ボルト	22		見出番号4~6付 (メッキ)	
4	Wsa10	M10 ばね座金3号	26		(メッキ)	
5	Nzi10125	M10×1.25 高力ナット	22		(メッキ)	
6	44098	M10 トクシユザガネ	10		(メッキ)	
7	43063	ウエジブロック	2		別売品見出番号3.4.5付	
8	43058	チャンパータイ	2			
9	43056	ベールプレス1	1			
10	Bai121525	M12×1.5×25 中ボルト	4		見出番号11.12付	
11	Wsa12	M12 ばね座金3号	5			
12	Nai1215	M12×1.5 中ナット	5			
13	43066	ベールプレスカラー	4			
14	43061	ベールプレスハンドル	2		見出番号15.16付	
15	43856	グリップロック	2			
16	43269	ベールプレスグリップ	2			
17	43060	スプリングホルダー	2			
18	43059	ベールプレススプリング	2			
19	43057	ベールプレス2	1			
20	43040	ニードルカバー	1			
21	Wr08	M8 平座金	2			
22	Npi08	M8 スプリングナット	2			
23	Bpi0820	M8×20 スプリングボルト	2			
24	44049-2	テールゲートブラケット ;左	1			
25	Cti0820A	M8×20 十字穴付トラス小ねじ	4		(N・Ws付)	
26	43055	テールゲート	1			
27	43064	テールゲートチェーン	2			
28	43065	テールゲートカラー	2			
29	43337	ホイルブラケット1	1			
30	43338	ホイルブラケット2	1			
31	Bmi1012525	M10×1.25×25 すりわり付さらボルト	4		見出番号4.6.36付	
32	43335	メジャーホイル	1			
33	43092	カウンタメタル	2			
34	43342	メジャーホイルガイド	2			
35	43339	フリクションローラ	1			
36	Nai10125	M10×1.25 中ナット	4			
37	44049-1	テールゲートブラケット ;右	1			

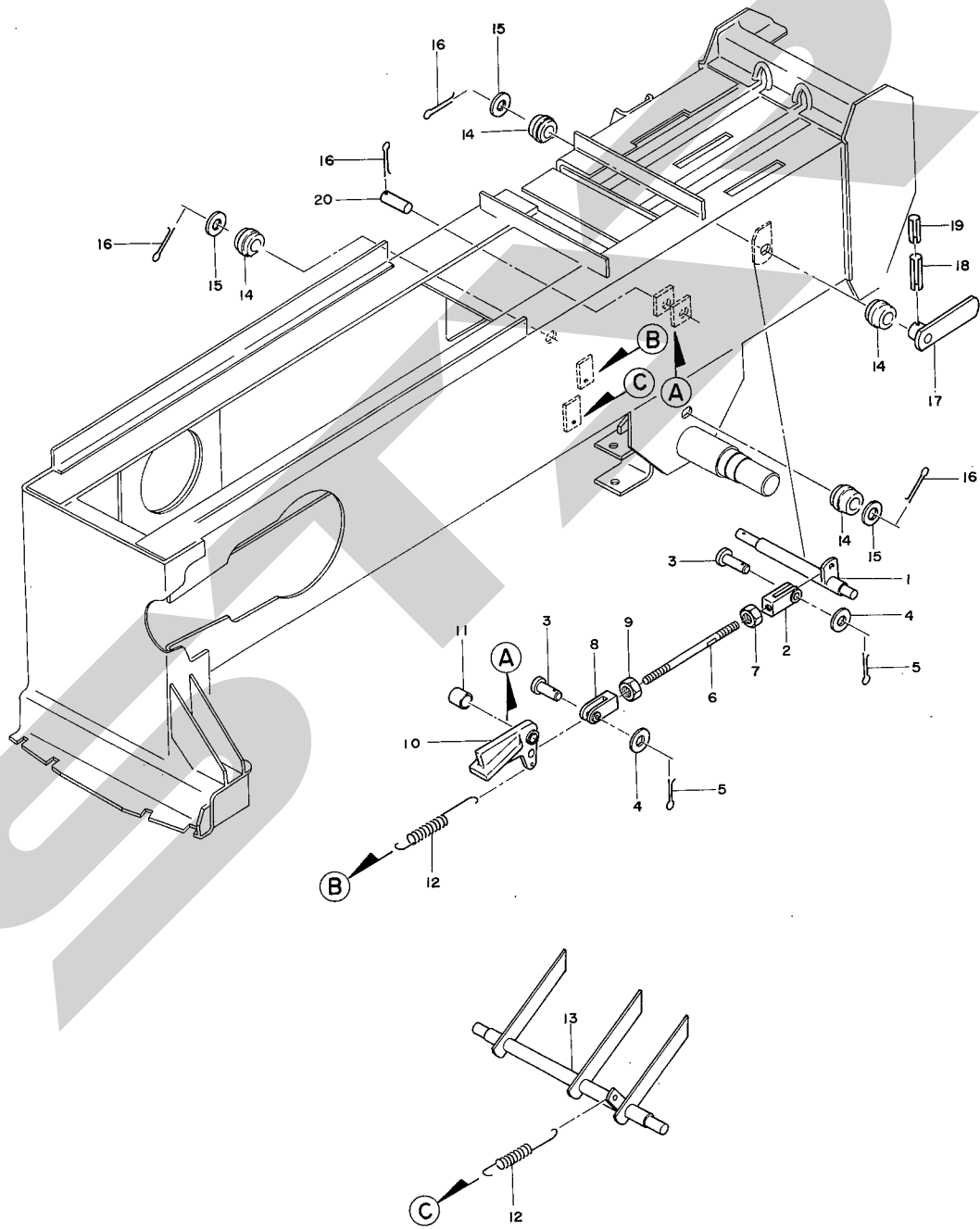


STAR

農業機械

THB3000

ヘーベラ



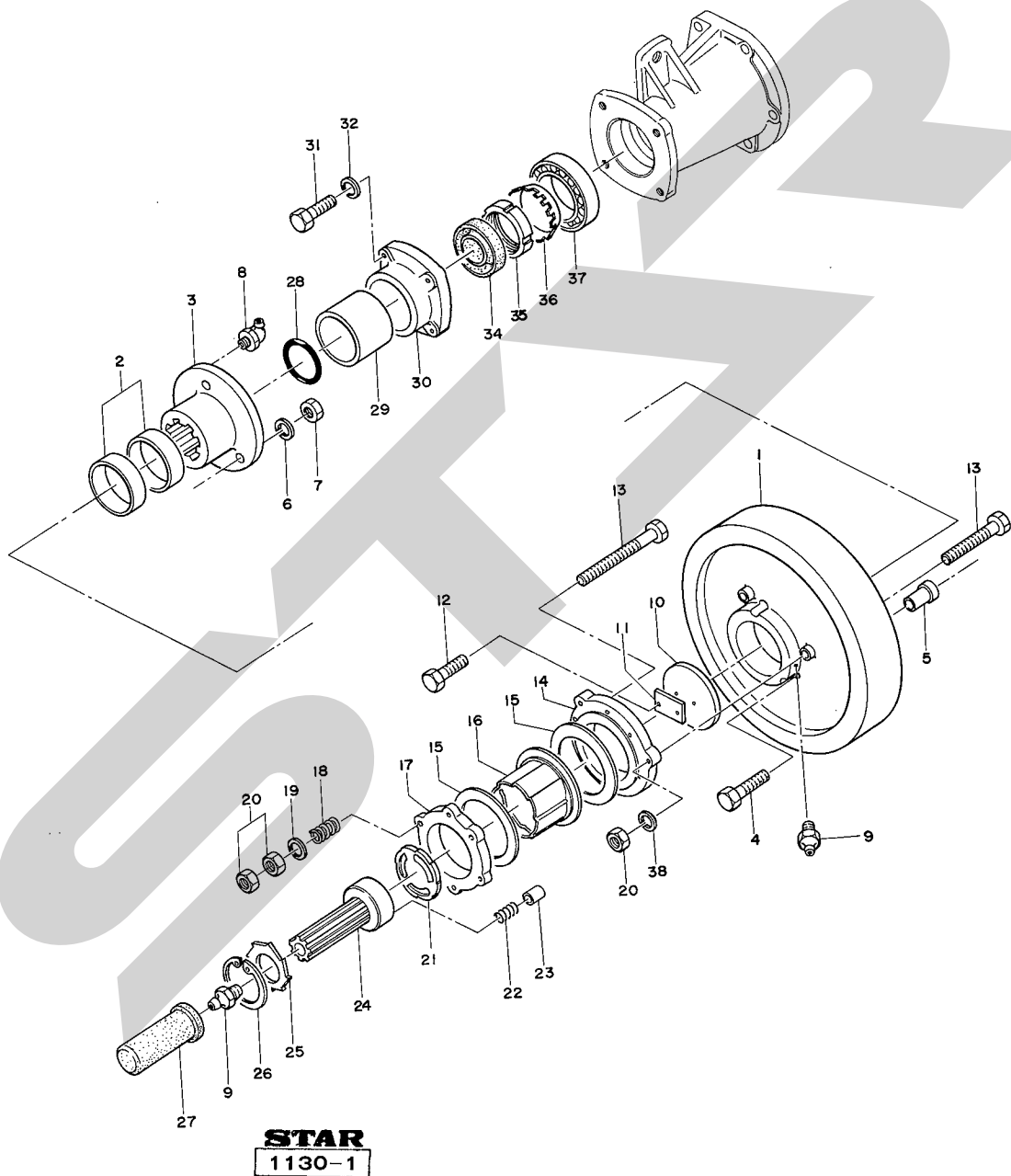


STAR

農業機械

THB3000

ヘーベラ



THB3000 ヘーベーラ

コード番号 49022・49025

見出番号	部品番号	部品名称	個数	単価	摘	要	ラシク
1	42981	フライホイール	1			見出番号 2. 5. 9 付	
2	42984	フライホイールブッシュ	2				
3	43011	シャーボルトホルダ	1			見出番号 8 付	
4	44028	シャーボルト; M10×1.25×55	11			見出番号 6. 7 付(10ヶ予備品)	
5	42985	シャーボルトブッシュ	3				
6	Wsa 10	M10 ばね座金 3号	11			(10ヶ予備品)	
7	Nzi 10125	M 10×1.25 高力ナット (8T)	11			(10ヶ予備品)	
8	Onbs 1	B-PT ¹ / ₈ グリースニップル	1				
9	Onas 1	A-PT ¹ / ₈ グリースニップル	2				
10	43014	80 エンドプレート	1				
11	56218	回り止め座金	1				
12	Bzi 0835	M 8×35 高力ボルト (8T)	2				
13	42993	M 12×120 中ボルト(N.WS付)	9				
14	42988	クラッチリヤプレート	1				
15	42992	クラッチフェーシング	2				
16	42986	クラッチハウジング	1				
17	42989	クラッチフロントプレート	1				
18	40948	スリップクラッチスプリング	6				
19	Wr 12	M 12 平座金	6				
20	Nabi 1215	M 12× 1.5 中ナット(2種)	15				
21	42990	クラッチプレート	1				
22	26961	クラッチプランジヤースプリング	6				
23	26960	ワンウエークラッチプランジヤ	6				
24	42987	クラッチブロック	1			見出番号 9 付	
25	42991	クラッチワッシャ	1				
26	Dhc 80	80 C形止輪(穴用)	1				
27	00096	Pi c ゴムキャップ	1				
28	Or G 40	G40 Oリング	1				
29	43013	ピニオンシャフトカラー	1				
30	43007	ハウジングキャップ	1				
31	Bzi 1030	M 10×30 高力ボルト (8T)	4				
32	Wsa 10	M 10 ばね座金 3号	4				
34	UE 52659	UE 52659 オイルシール	1				
35	AN09	AN 09 ベアリング用ナット	1				
36	AW09	AW 09 ベアリング用座金	1				
37	J 32209	32209 テーパーローラベアリング	1				
38	Wsa 12	M 12 ばね座金 3号	3				
Assy	42986 Assy	クラッチハウジング組立品	1			見出番号 13~26 組立品	

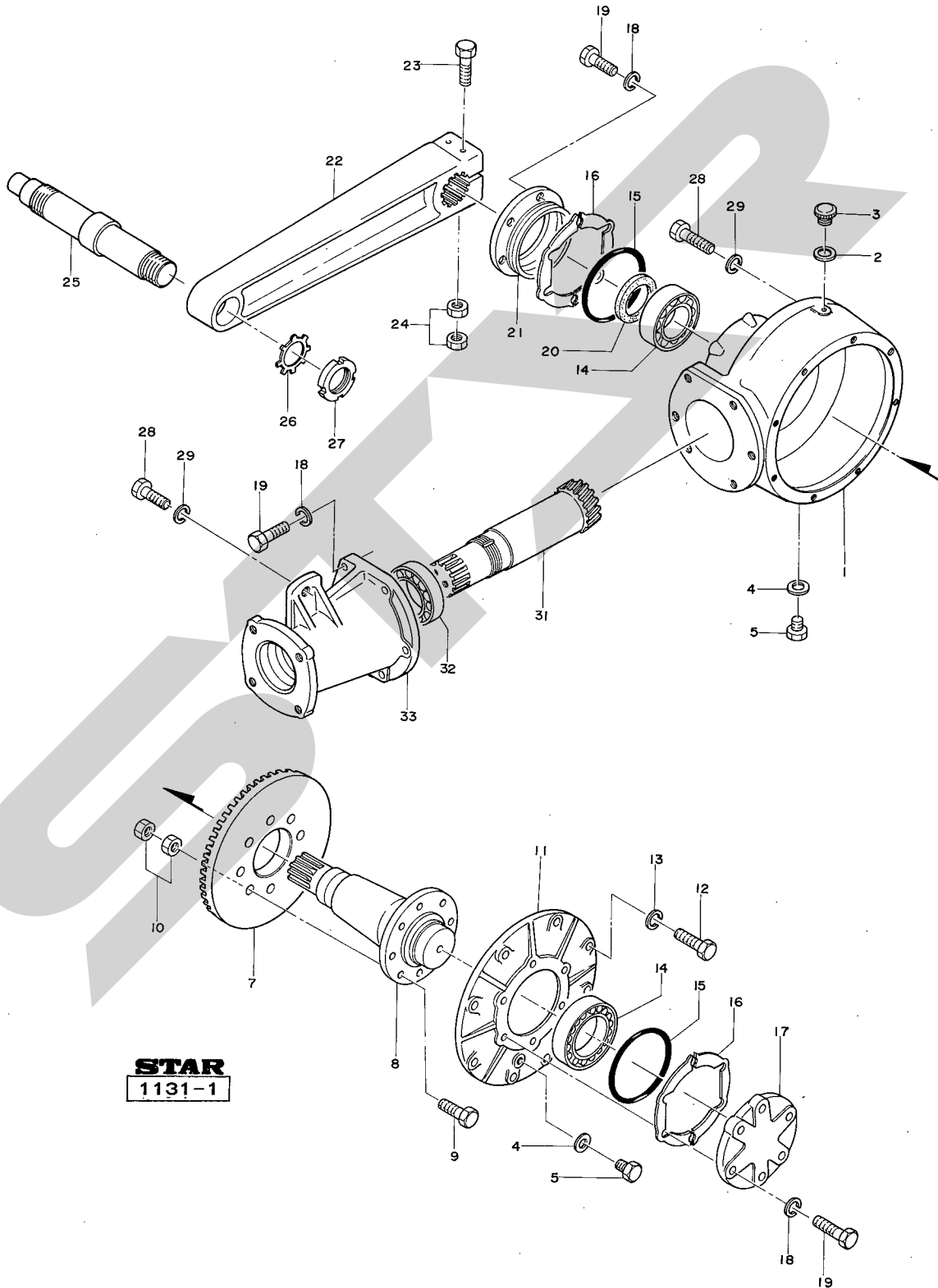


STAR

農業機械

THB3000

ヘーベラ



STAR
1131-1

THB3000 ヘーベータ

コード番号 49022・49025

見出番号	部品番号	部品名称	個数	単価	摘要	ランク
1	43002	メインギヤボックス	1		見出番号2~5付	
2	00328	30パッキン	1			
3	00029	PT ¹ / ₂ 注油栓(エアヌキ付)	1			
4	6177	パッキン(M10プラグ用)	2			
5	6177	M10×13プラグ	2			
7	43009	ペベルギヤ	1		見出番号31組	
8	43857	メインシャフト	1			
9	Bzi 141560	M14×1.5×60 高力ボルト(11T)	8		見出番号10付	
10	Nzbi 1415	M14×1.5 高力ナット2種(8T)	16			
11	43004	サイドカバー	1		見出番号4,5付	
12	Bzi 1035	M10×35 高力ボルト(8T)	10			
13	Wsa 10	M10 ばね座金3号	10			
14	J 30214	30214 テーパーローラベアリング	2			
15	OrG 120	G120 Oリング	2			
16	43020	シム2	—			
17	43005	サイドカバーキャップ	1			
18	Wsa 12	M12 ばね座金3号	17			
19	Bzi 1240	M12×40 高力ボルト(8T)	17			
20	UE 709212	UE 709212 オイルシール	1			
21	43006	メインボックスキャップ	1			
22	43858	クランクアーム	1		見出番号25~27組	
23	Bzi 1615120	M16×1.5×120 高力ボルト(8T)	2		見出番号24付	
24	Nzbi 1615	M16×1.5 高力ナット2種(8T)	4			
25	44031	クランクアームシャフト	1			
26	AW 08	AW08 ベアリング用座金	1			
27	AN 08	AN08 ベアリング用ナット	1			
28	Bzi 1645	M16×45 高力ボルト(8T)	7			
29	Wsa 16	M16 ばね座金3号	7			
31	43010	ピニオンシャフト	1			
32	J 32210	32210 テーパーローラベアリング	1			
33	43003	メインボックスハウジング	1			

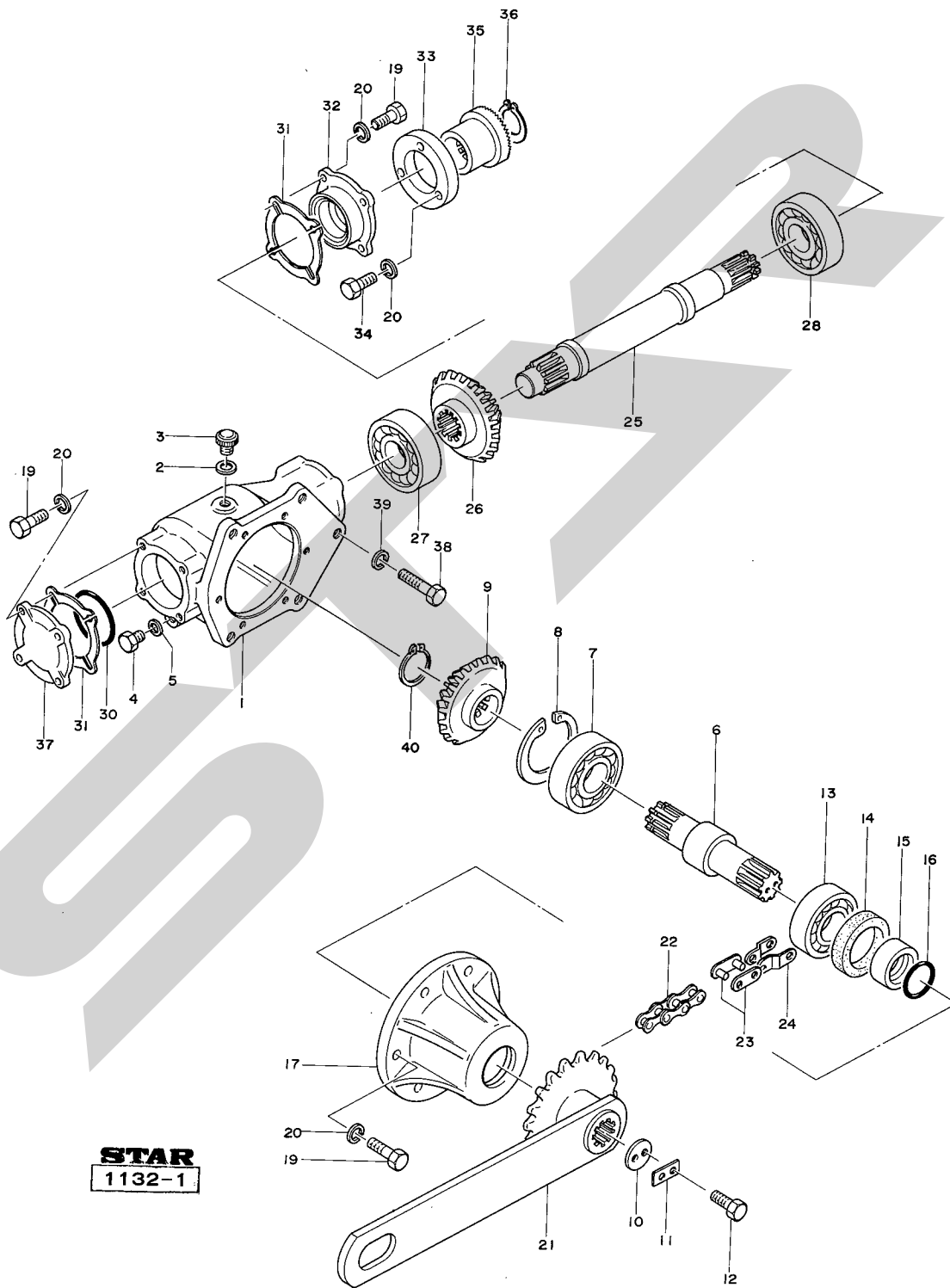


スター

農業機械

THB3000

ヘーベラ



STAR
1132-1

THB3000 ヘーベラ

コード番号 49022・49025

見出番号	部品番号	部品名称	個数	単価	摘要	ラック
1	43021	ベベルギヤボックス	1		見出番号2~5付	
2	00328	30 パッキン	1			
3	00028	PF ¹ / ₂ 注油栓	1			
4	6177	M10×13 プラグ	1			
5	6177	パッキン(M10プラグ用)	1			
6	44032	ベベルギヤシャフト2	1			
7	J 6308	6308 ボールベアリング	1			
8	Dhc 90	90 C形止輪(穴用)	1			
9	43028	20 ベベルギヤ2	1			
10	00039	50 シャフトエンドプレート	1			
11	00044	50 回り止め座金	1			
12	Bzi 0815	M8×15 高力ボルト (8T)	2			
13	J 6208	6208 ボールベアリング	1			
14	UE 52659	UE 52659 オイルシール	1			
15	43035	ベベルシャフトカラー	1			
16	OrG 40	G 40 Oリング	1			
17	43022	ベベルボックスハウジング	1			
19	Bzi 1035	M10×35 高力ボルト (8T)	14			
20	Wsa 10	M10 ばね座金3号	17			
21	44033	フイードクランク	1			
22	RS 205081	RS 205081 バイピッチチェーン	1		見出番号23. 24付(81リンク)	
23	RS 2050	RS 2050 継手リンク	1			
24	RS 2050	RS 2050 オフセットリンク	1			
25	43025	ベベルギヤシャフト1	1			
26	43027	20 ベベルギヤ1	1			
27	J 6307	6307 ボールベアリング	1			
28	J 6308LL	6308 LL ボールベアリング	1			
31	43036	シム4	-			
32	43024	ベベルキヤップ 2	1			
33	43034	カップリングクランプ	1			
34	Bzi 1012545	M10×1.25×45高力ボルト(8T)	3			
35	43030	セレクションカップリング	1			
36	Dc 35	35 C形止輪(軸用)	1			
37	43023	ベベルキヤップ 1	1			
38	Bzi 1435	M14×35 高力ボルト (8T)	5			
39	Wsa 14	M14 ばね座金3号	5			
40	Dc 40	40 軸用C形止輪	1			

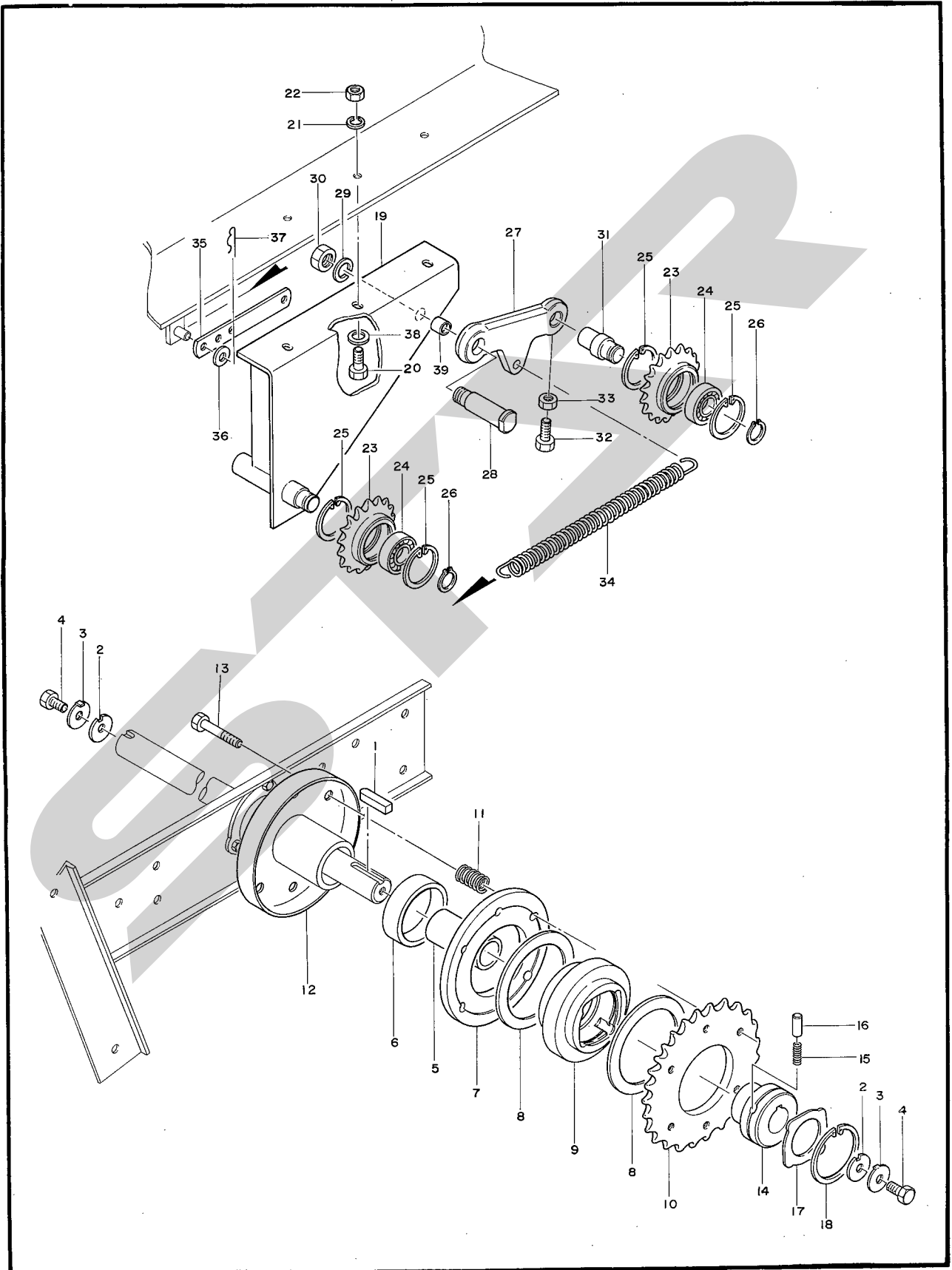


スター

農業機械

THB3000

ヘーベラ



THB3000 ヘーベアラ

コード番号 49022・49025

見出番号	部品番号	部品名称	個数	単価	摘要	ラシク
1	Kfb07070400	7×7×40 平行キー(片丸)	1			
2	00038	40シャフトエンドプレート	2			
3	00043	40回り止め座金	2			
4	Bzi0815	M8×15 高力ボルト(8T)	2			
5	43252	ピックアップジクスペーサ	1			
6	44088	クラッチロックブッシュ	1			
7	44087	クラッチロックプレート	1			
8	43248	フェーシングプレート	2			
9	46050	ピックアップクラッチ	1			
10	43247	5032 スプロケット	1			
11	43249	クラッチアジャストスプリング	6			
12	56219	クラッチカバー	1			
13	Bzi1012570	M10×1.25×70 高力ボルト(8T)	6			
14	46051	クラッチボス	1			
15	63268	プランジャスプリング	1			
16	63267	クラッチプランジャ	1			
17	63269	クラッチスラストプレート	1			
18	Dhc68	68C形止輪 (穴用)	1			
19	43867	ピックアップテンションブラケット	1			
20	Bzi1012535	M10×1.25×35 高力ボルト(8T)	3		見出番号 21, 22 付	
21	Wsa10	M10 ばね座金3号	3			
22	Nzi10125	M10×1.25 高力ナット(8T)	3			
23	43166	5018 スプロケット	2			
24	J6204LL	6204LL ボールベアリング	2			
25	Dhc47	47C形止輪 (穴用)	4			
26	Dc20	20C形止輪 (軸用)	2			
27	44750	テンションアーム 2	1			
28	43868	テンションピン	1			
29	Wsa16	M16 ばね座金3号	1			
30	Nai1615	M16×1.5 中ナット	1			
31	43170	テンションジク	1			
32	Bzi1030	M10×30 高力ボルト(8T)	1			
33	Nzi10	M10 高力ナット(8T)	1			
34	43253	テンションスプリング	1			
35	43254	テンションバー	1			
36	Wr12	M12 平座金	1			
37	Pm122	12×2 松葉ピン	1			
38	44098	M10 トクシュザガネ	3			
39	44751	テンションアームブッシ:	1			

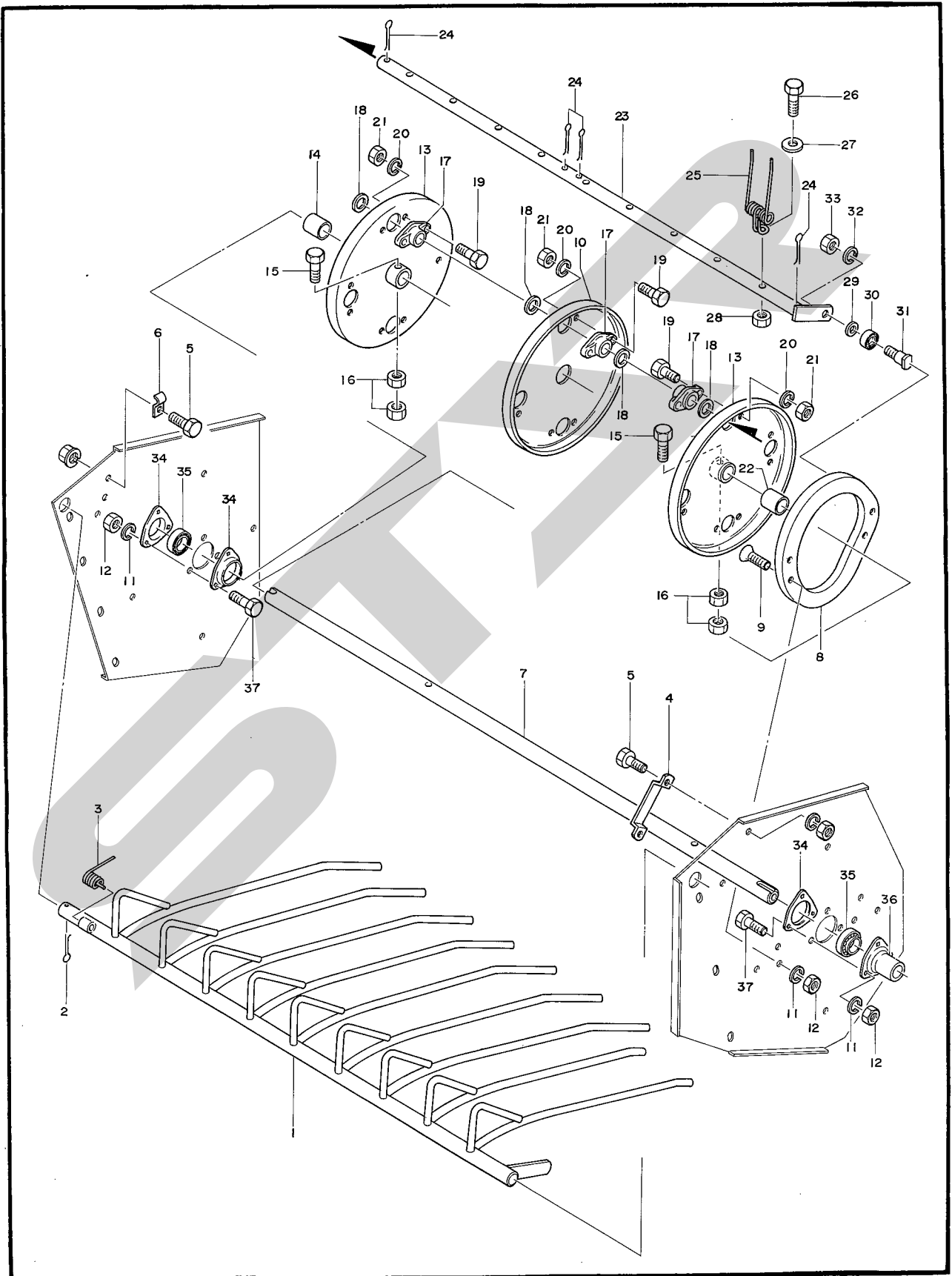


ス

農業機械

THB3000

ヘーベラ



THB3000 ヘーベラ

コード番号 49022・49025

見出番号	部品番号	部品名称	個数	単価	摘要	ランク
1	43212	クロップカバー	1			
2	Pc6055	6×55 割ピン	1			
3	43236	クロップスプリング	1			
4	43235	クロップカバーブラケット	1			
5	Bai0820A	M8×20 中ボルト(N・Ws付)	3			
6	43237	スプリングロック	1			
7	43217	ピックアップジク	1			
8	43218	ピックアップカム	1			
9	Bmi1012525	M10×125×25すりわり付さらボルト	4		見出番号 11, 12 付	
10	43221	タインプレート2	1			
11	Wsa10	M10 ばね座金3号	12			
12	Nzi10125	M10×125 高力ナット(8T)	12			
13	43220	タインプレート1	2			
14	43227	ピックアップジクカラー1	1			
15	Bai1012570	M10×125×70 中ボルト	2		見出番号 16 付	
16	Nbi10125	M10×125 中ナット2種	4			
17	43225	タインバージクウケ	12			
18	43226	タインバーザガネ	16			
19	Bzi0825	M8×25 高力ボルト(8T)	24		見出番号 20, 21 付	
20	Nzi08	M8 高力ナット(8T)	24			
21	Ws08	M8 ばね座金	24			
22	43228	ピックアップジクカラー2	1			
23	43219	タインバー	4			
24	Pc5035	5×35 割ピン	16			
25	43216	ピックアップタイン	36			
26	Bai1012550	M10×125×50 中ボルト	36		見出番号 28 付	
27	44098	M10 トクシュザガネ	36			
28	Nni10125	M10×125 ナイロンナット	36			
29	43230	カムローラカラー	4			
30	J6202LLU	6202LLU ボールベアリング	4			
31	43229	カムローラジク	4			
32	Wsa12	M12 ばね座金3号	4			
33	Nzi1215	M12×1.5 高力ナット(8T)	4			
34	43224	バイフランジ	3			
35	As206	As206ユニット用ボールベアリング	2			
36	43242	バイフランジカラー	1			
37	Bzi1012525	M10×125×25 高力ボルト(8T)	8		見出番号 11, 12 付	

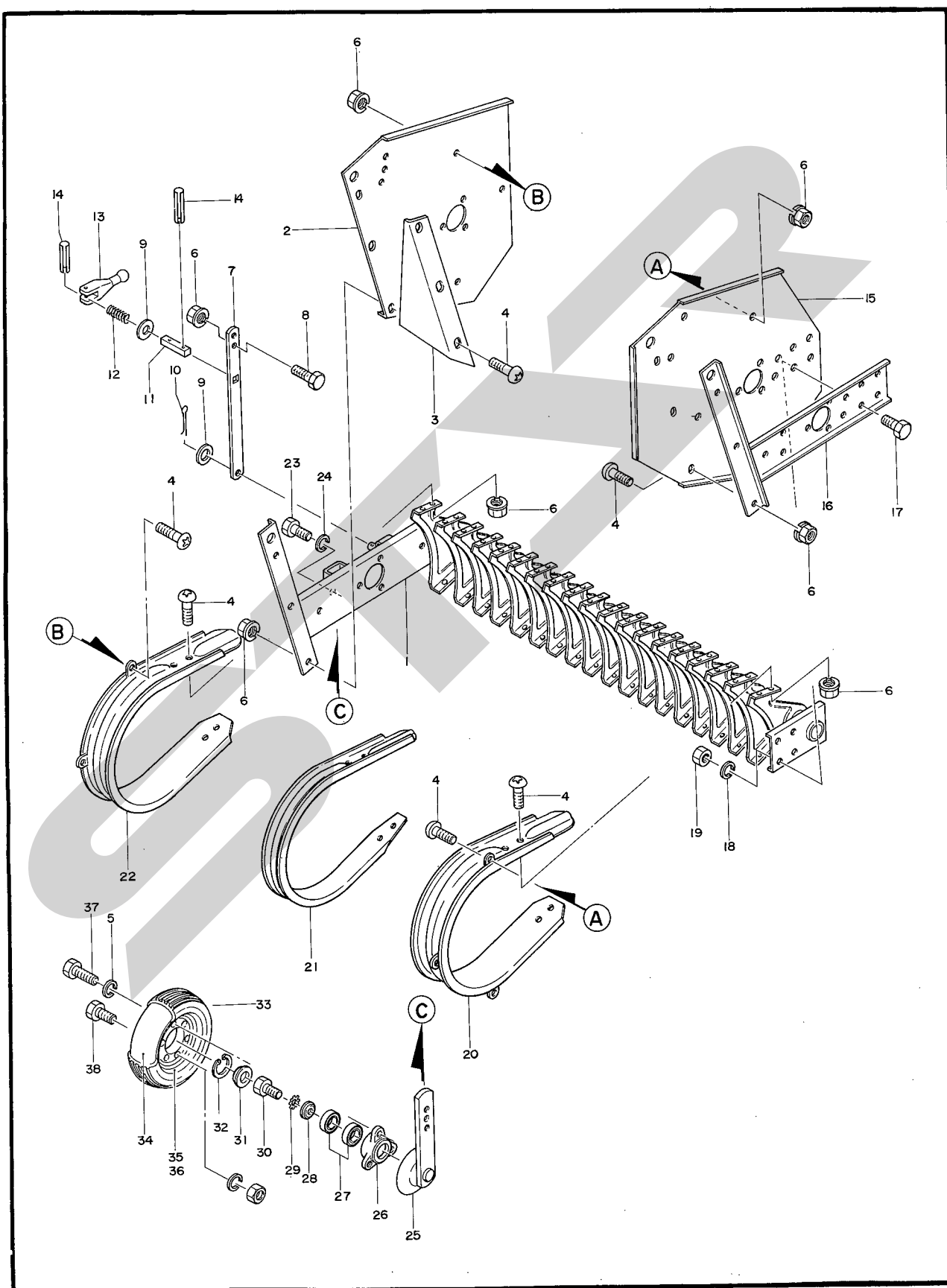


イワタ

農業機械

THB3000

ヘーベラ



THB3000 ヘーベラ

コード番号 49022・49025

見出番号	部品番号	部品名称	個数	単価	摘要	ラング
1	44035	ロータフレーム	1			
2	44036	ピックアップサイドプレート1	1			
3	44038	サイドスカート	1			
4	Cti0820	M8×20 十字穴付トラス小ねじ	88		見出番号5,6付	
5	Ws08	M8 ばね座金	92			
6	Npi08	M8 スプリングナット	89			
7	43231	リフトアップロッド	1			
8	Bai0820G	M8×20 中ボルト	1		見出番号5,6付 (メッキ)	
9	Wr16	M16 平座金	2			
10	Pc4030	4×30 割ピン	1		(メッキ)	
11	43233	ロックピン	1			
12	43234	ラッチスプリング	1			
13	43232	リフトアップロック	1			
14	Ps4025	4×25 スプリングピン	2			
15	44037	ピックアップサイドプレート2	1			
16	44039	ピックアップサイドフレーム	1			
17	Bzi1012525	M10×1.25×25 高力ボルト(8T)	4		見出番号18,19付	
18	Wsa10	M10 ばね座金3号	4			
19	Nzi10125	M10×1.25 高力ナット(8T)	4			
20	43213	ロータフラッシュ1	1			
21	43215	ロータフラッシュ3	17			
22	43214	ロータフラッシュ2	1			
23	Bai141525	M14×1.5×25 中ボルト	1			
24	Wsa14	M14 ばね座金3号	1			
25	44059	ゲージホイールブラケット	1			
26	44058	ゲージホイールハブ	1			
27	J6205LL	6205LL ボールベアリング	2			
28	43118	ローラエンドプレート	1			
29	Tb10	M10 外歯形歯付座金	1			
30	Bzi1012515	M10×1.25×15 高力ボルト(8T)	1			
31	43084	ゲージホイールカバー	1			
32	Dhc52	52C形止輪 (穴用)	1			
33	44057-1	3.50-5-4PRY タイヤ	1			
34	44057-2	3.50-5-4PRY チューブ	1			
35	44057-3	ホイール(A)	1			
36	44057-4	ホイール(B)	1			
37	Bzi0815	M8×15 高力ボルト(8T)	3			
38	Bai0815AG	M8×15 中ボルト(N、Ws付)	3		(メッキ)	

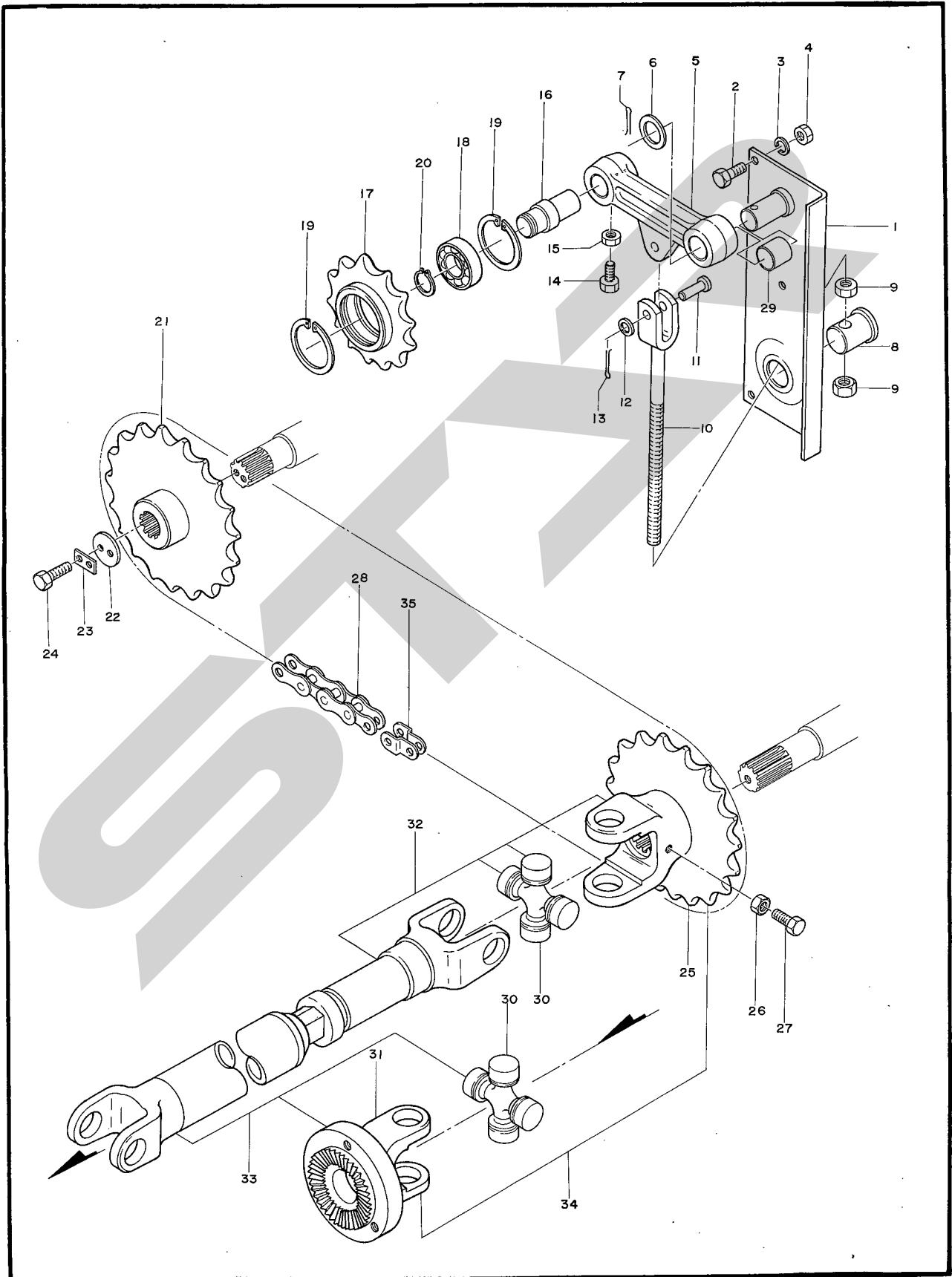


ISEKI

農業機械

THB3000

ヘーベラ



THB3000 ヘーベラ

コード番号 49022・49025

見出番号	部品番号	部品名称	個数	単価	摘要	リンク
1	43167	フォークテンションブラケット	1			
2	Bzi 0820	M 8×20 高力ボルト (8T)	5		見出番号 3.4 付	
3	Ws 08	M 8 ばね座金	5			
4	Nzi 08	M 8 高力ナット (8T)	5			
5	44750	テンションアーム 2	1			
6	Wr 20	M 20 平座金	1			
7	Pc 4030	4×30 割ピン	1			
8	43171	テンションロッドウケ	1			
9	Nai 1215	M 12×1.5 中ナット	2			
10	43169	テンションロッド	1			
11	Ph 0830	8×30 頭付ピン	1			
12	Wr 08	M 8 平座金	1			
13	Pc 2515	2.5×15 割ピン	1			
14	Bzi 1030	M 10×30 高力ボルト (8T)	1			
15	Nzi 10	M 10 高力ナット (8T)	1			
16	43170	テンションジク	1			
17	44145	5015 スプロケット	1			
18	J 6204 LL	6204 LL ボールベアリング	1			
19	Dhc 47	47 C形止輪 (穴用)	2			
20	Dc 20	20 C形止輪 (軸用)	1			
21	43165	5030 スプロケット	1			
22	00039	50 シャフトエンドプレート	1			
23	00044	50 回り止め座金	1			
24	Bzi 0815	M 8×15 高力ボルト (8T)	1			
25	56217-5	スプロケットヨーク	1			
26	Nzi 10125	M 10×1.25 高力ナット (8T)	1			
27	Bzi 1012540	M10×1.25×40 高力ボルト (8T)	1		(全ねじ)	
28	Rs 50122	RS 50121 ローラチェーン	1		見出番号 35 付 (121 リンク)	
29	44751	テンションアームブッシュ	1			
30	6826-4	H型 ジョイントスパイダ組立品	2			
31	56217-6	セレクションヨーク	1			
32	56217-3 Asy	スプロケットヨークジョイント組立品	1		見出番号 25~27, 30 組立品	
33	56217-4 Asy	セレクションヨークジョイント組立品	1		見出番号 30, 31 組立品	
34	56217 Assy	パワージョイント 3 組立品	1		見出番号 32, 33 組立品	
35	Rs 50	Rs50 オフセットリンク	1			

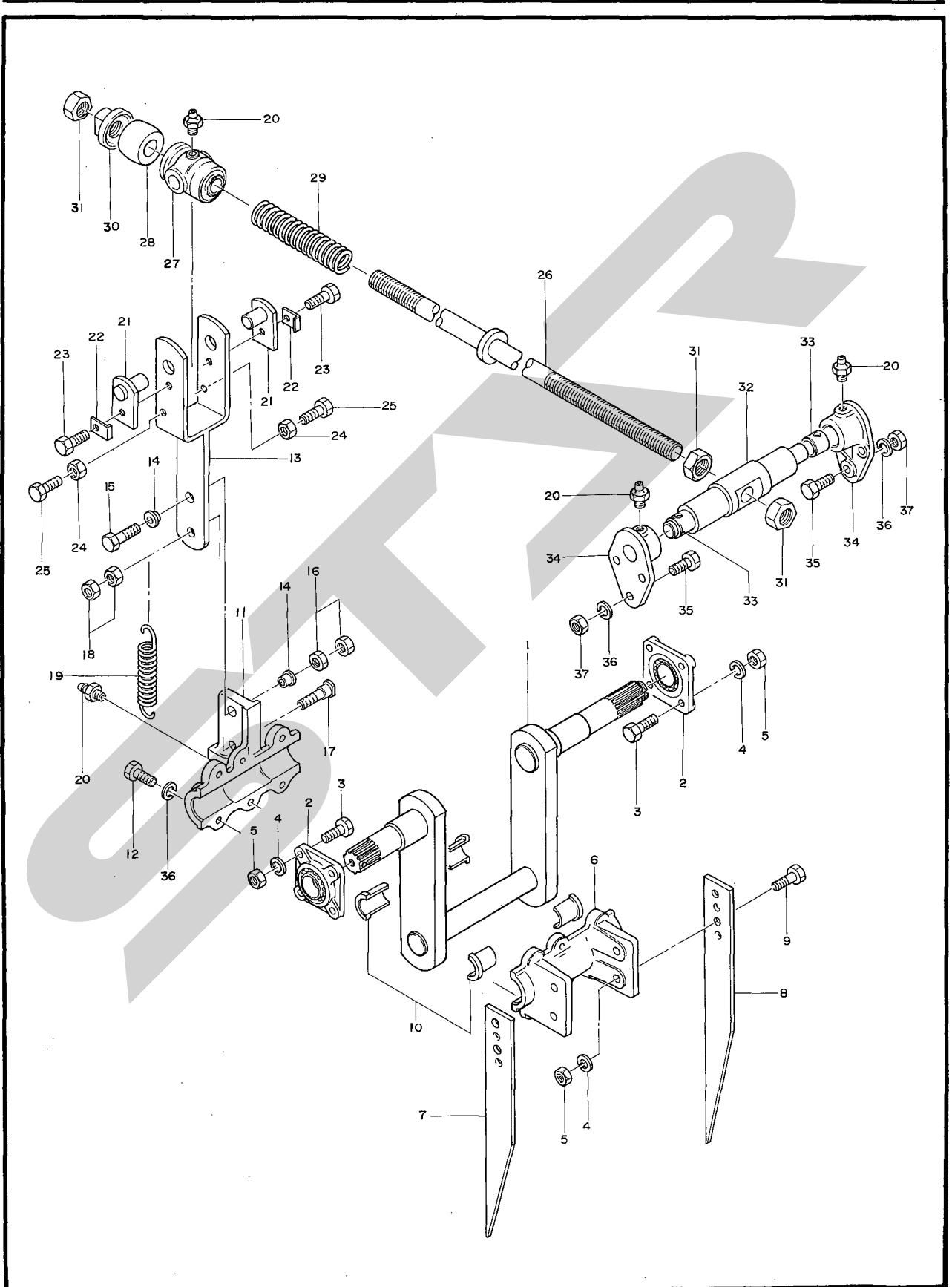


イワタ

農業機械

THB3000

ヘーベラ



THB3000 ヘーベラ

コード番号 49022・49025

見出番号	部品番号	部品名称	個数	単価	摘要	ラシク
1	44684	インナクランク	1			
2	UCF207	UCF207角フランジュユニット	2			
3	Bzi121535	M12×15×35高力ボルト(8T)	8		見出番号 4.5付	
4	Wsa12	M12 ばね座金 3号	14			
5	Nzi1215	M12×1.5高力ナット(8T)	12			
6	44685	フォークリテーナ(組)	1		見出番号 10, 11, 12, 14, 36付	
7	44690	フォーク 2	1			
8	44689	フォーク 1	1			
9	Bzi121540	M12×1.5×40高力ボルト(8T)	4		見出番号 4.5付	
10	44069	フォークリテーナブッシュ	4			
11	44686	フォークキャップ	1			
12	Bzi1035	M10×35高力ボルト(8T)	6			
13	44688	インナフォークアーム	1		見出番号 14付	
14	44141	シャープブッシュ	2			
15	62969	シャープボルト; M8×45	6		見出番号 16付(5本予備品)	
16	Nzi08	M8 高力ナット (8T)	12		(10個予備品)	
17	44068	パーリングピン	1		見出番号 18付	
18	Nzbi1615	M16×1.5高力ナット 2種	2			
19	44646	ホールドスプリング	2			
20	Onas1	A-PT1/8 グリースニップル	4			
21	43152	コネクタジク	2			
22	43153	25 オリマゲザガネ	2			
23	Bzi1012520	M10×1.25×20高力ボルト(8T)	2			
24	Nzi08	M8 高力ナット (8T)	2			
25	Bzi0825	M8×25 高力ボルト(8T)	2			
26	52613	インナフォークロット	1			
27	43145	フィードフォークコネクタ	1		見出番号 20付	
28	43156	クッションカラー	1			
29	44070	インナフプリング	1			
30	44067	インナフォークナット	1			
31	Nai2415	M24×1.5 中ナット	3			
32	44072	ピボットシャフト	1			
33	44073	ピボットジクウケブッシュ	2			
34	43161	ピボットジクウケ	2		見出番号 20, 33付	
35	Bzi1012530	M10×1.25×30高力ボルト	6		見出番号 36, 37付	
36	Wsa10	M10 ばね座金 3号	12			
37	Nzi10125	M10×1.25高力ナット(8T)	6			

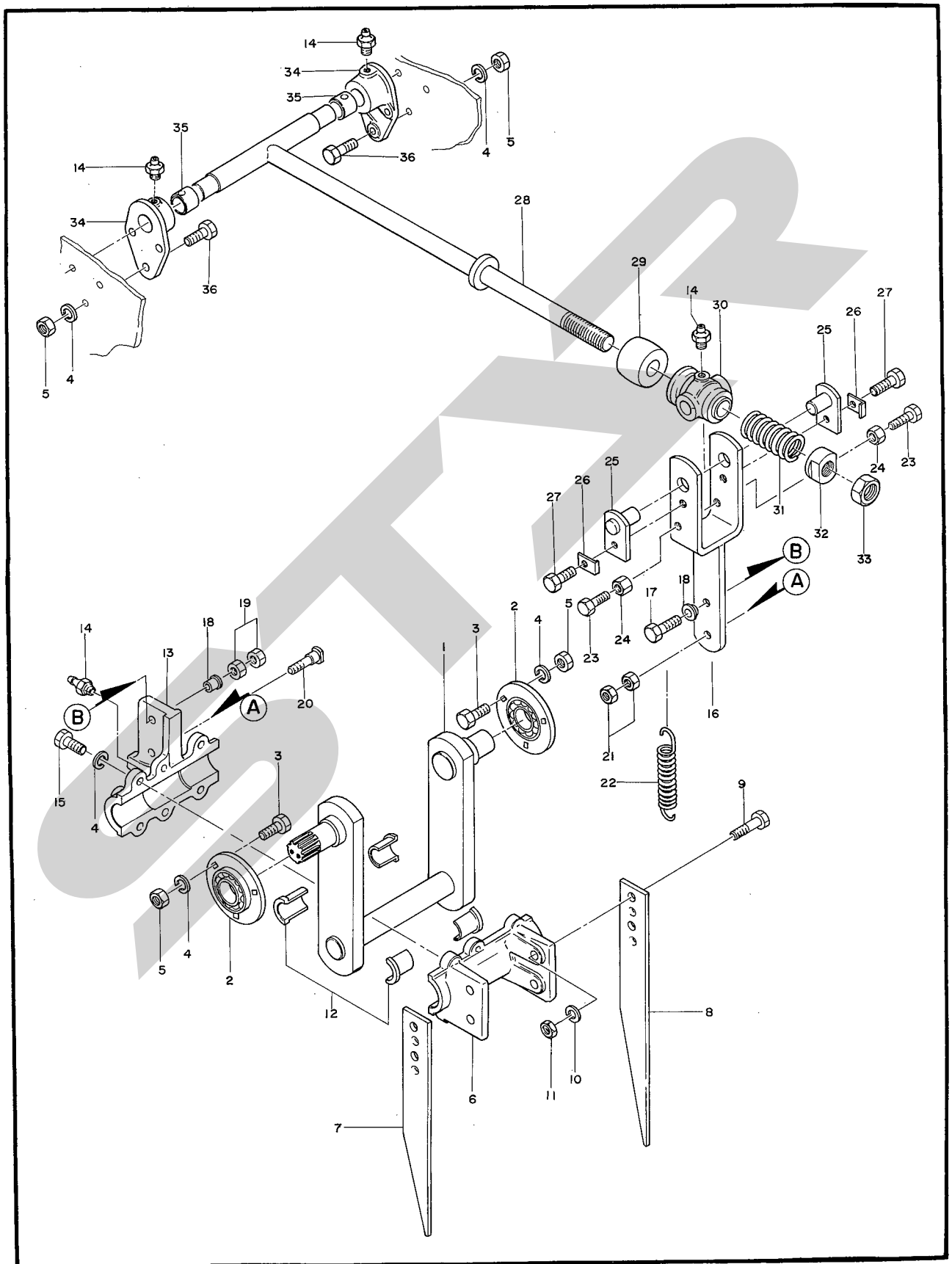


STAR

農業機械

THB3000

ヘーベラ



THB3000 ヘーベラ

コード番号 49022・49025

見出番号	部品番号	部品名称	個数	単価	摘要	ラシク
1	43141	アウトクラック	1			
2	ASPF207	ASPF207鋼板製フランジ形ユニット	2			
3	Bzi1012525	M10×1.25×25高力ボルト(8T)	6		見出番号 4. 5付	
4	Wsa10	M10 ばね座金 3号	15			
5	Nzi10125	M10×1.25 高力ナット(8T)	9			
6	44685	フォークリテーナ(組)	1		見出番号 12. 13. 18. 4付	
7	44690	フォーク2	1			
8	44689	フォーク1	1			
9	Bzi121540	M12×1.5×40高力ボルト(8T)	4		見出番号 10. 11付	
10	Wsa12	M12 ばね座金 3号	6			
11	Nzi1215	M12×1.5 高力ナット(8T)	6			
12	44069	フォークリテーナブッシュ	4			
13	44686	フォークキャップ	1			
14	Onas1	A-PT1/8 グリースニップル	4			
15	Bzi1035	M10×35 高力ボルト(8T)	6			
16	52612	アウトフォークアーム	1		見出番号 18付 5本	
17	62969	シャーボルト; M8×45	6		見出番号 19付(5本予備品)	
18	44141	シャーブッシュ	2			
19	Nzi08	M8 高力ナット	12		(10個予備品)	
20	44068	バーリングピン	1			
21	Nzbi1615	M16×1.5高力ナット2種	2			
22	44646	ホールドスプリング	2			
23	Bzi0825	M8×25 高力ボルト(8T)	2			
24	Nzi08	M8 高力ナット(8T)	2			
25	43152	コネクタジク	2			
26	43153	25 オリマゲザガネ	2			
27	Bzi1012520	M10×1.25×20高力ボルト(8T)	2			
28	44066	アウトフォークロット	1			
29	43156	クッションカラー	1			
30	43145	フイードフォークコネクタ	1		見出番号 14付	
31	43159	アウトスプリング	1			
32	44099	スプリングロックナット	1			
33	Nai2415	M24×1.5 中ナット	1			
34	43161	ピボットジクウケ	2		見出番号 14. 35付	
35	44073	ピボットジクウケブッシュ	2			
36	Bzi1012530	M10×1.25×30高力ボルト(8T)	6		見出番号 4. 5付	

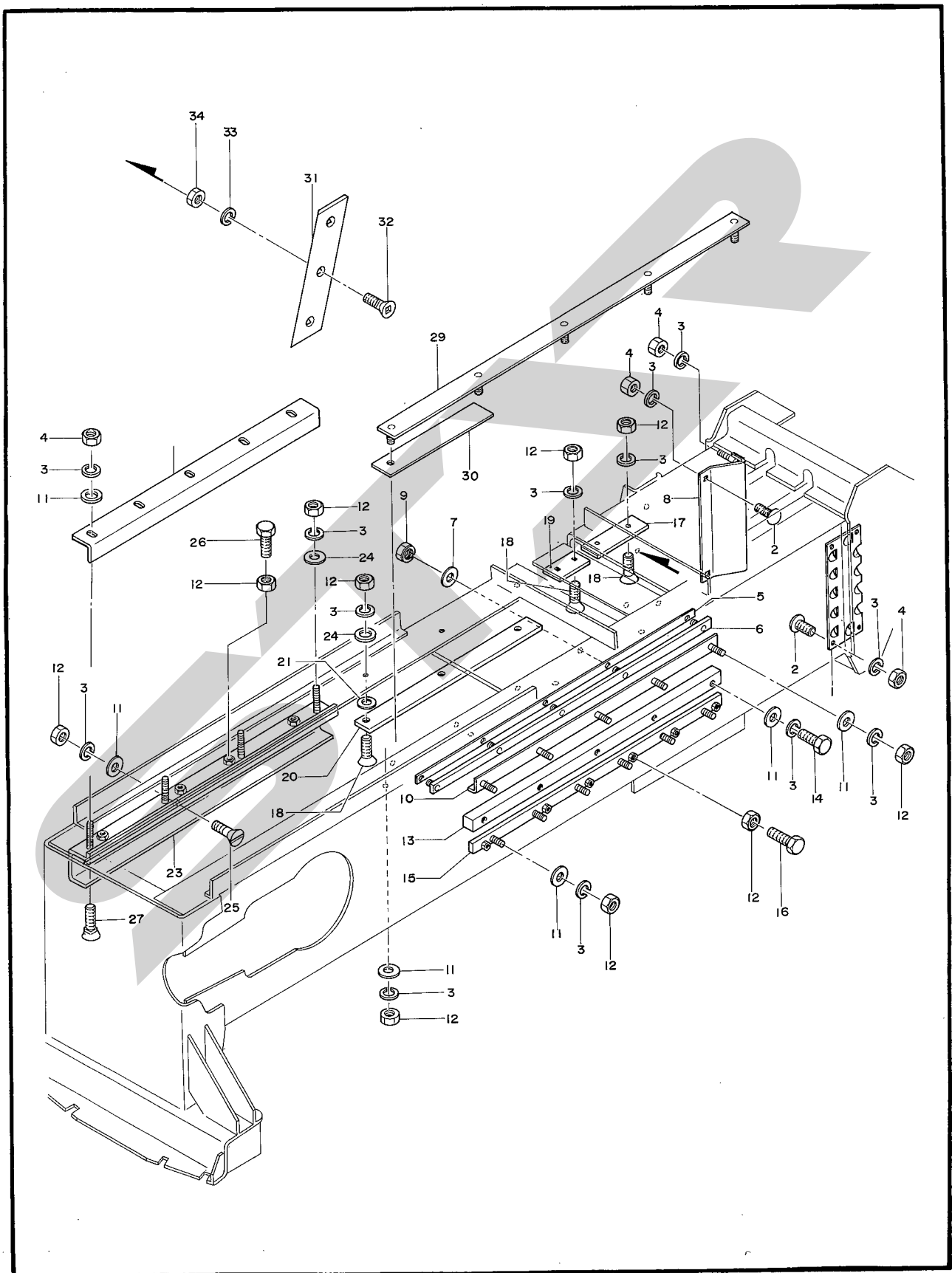


STAR

農業機械

THB3000

ヘーベラ



THB3000 ヘーベラ

コード番号 49022・49025

見出番号	部品番号	部品名称	個数	単価	摘要	リンク
1	43062	レジスタプレート 1	1			
2	43067	M 10×30 角根ボルト	6		見出番号 3.4 付	
3	Wsa 10	M 10 ばね座金 3号	49			
4	Nzi 10125	M 10×1.25 高力ナット (8T)	13			
5	43266	ガイドレールシム 1	1			
6	43262	ガイドレール 6	1		見出番号 7. 8. 9 付	
7	Wr 08	M8 平座金	5			
8	56216	レジスタプレート 2	1			
9	Npi 08	M 8 スプリングナット	5			
10	43261	ガイドレール 5	1		見出番号 3. 12 付	
11	44098	M10 トクシユ ザガネ	19			
12	Nai 10125	M10×1.25 中ナット	41			
13	43260	ガイドレール 4	1		見出番号 3. 14 付	
14	Bzi 1012530	M 10×1.25×30 高力ボルト (8T)	5			
15	43259	ガイドレール 3	1		見出番号 3. 12 付	
16	Bzi 1012535	M10×1.25×35 高力ボルト (全ね)(8T)	6			
17	44150	ガイドレール 9	1			
18	Bmi 1012535	M10×1.25×35 すりわり付ざらボルト	7		見出番号 3. 12 付	
19	43264	ガイドレール 8	1			
20	43263	ガイドレール 7	1			
21	43268	ガイドレールシム 3	1			
23	43257	ガイドレール 1	1		見出番号 3. 12 付	
24	Wr 10	M 10 平座金	12			
25	Bmi 1012545	M10×1.25×45 すりわり付ざらボルト	4		見出番号 3. 12 付	
26	Bzi 1012545	M10×1.25×45 高力ボルト (全ね)(8T)	4			
27	44091	レールボルト	5		見出番号 3. 4 付	
28	43069	ガイドレール 11	1			
29	43258	ガイドレール 2	1		見出番号 3. 12 付	
30	43267	ガイドレールシム 2	1			
31	43103	チャンバーナイフ	1			
32	43107	ナイフボルト 1	3		見出番号 33. 34 付	
33	Wsa 12	M 12 ばね座金 3号	3			
34	Nzi 1215	M 12×1.5 高力ナット (8T)	3			

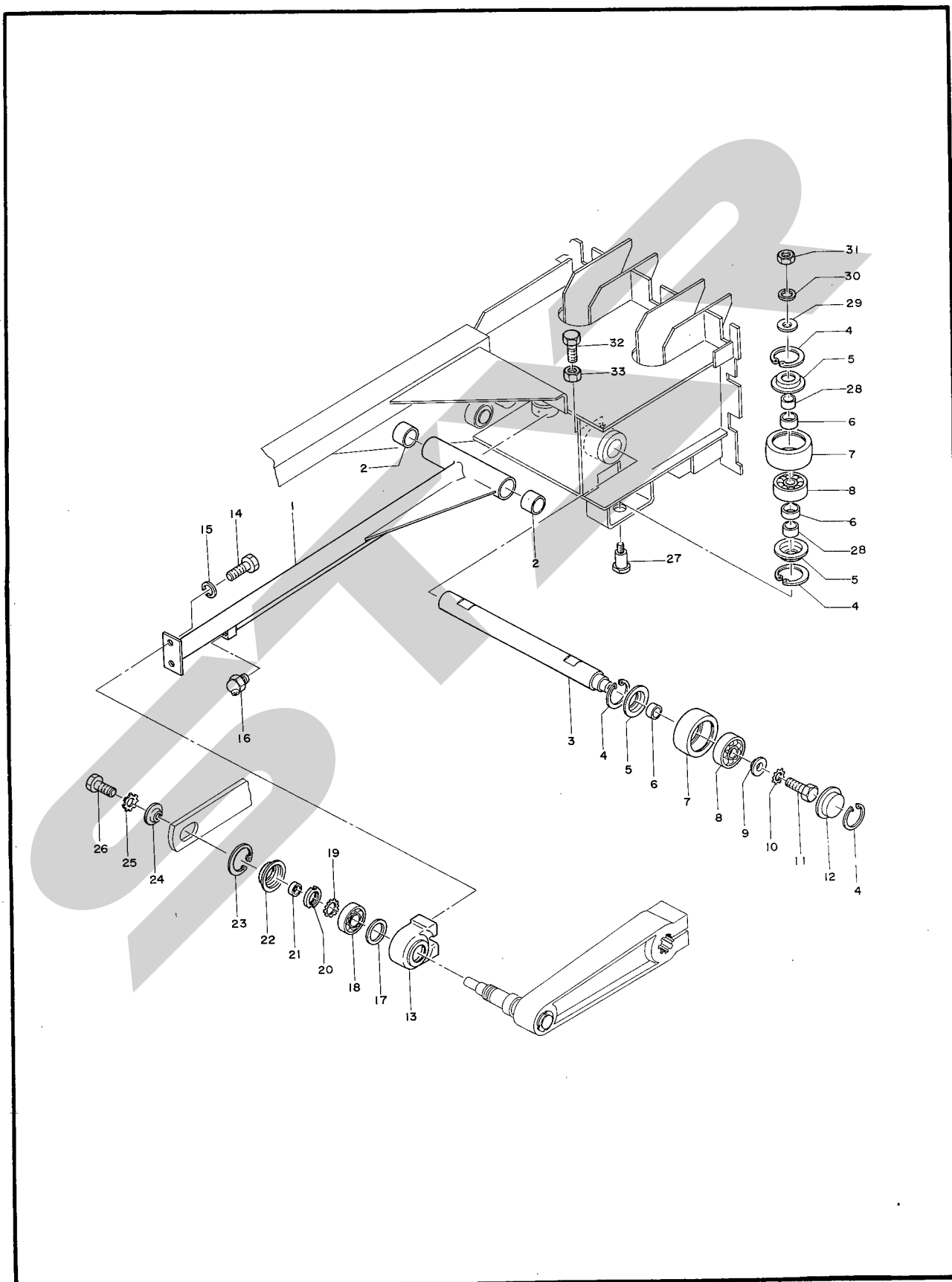


スター

農業機械

THB3000

ヘーベラ



THB3000 ヘーベラ

コード番号 49022・49025

見出番号	部品番号	部品名称	個数	単価	摘要	ラング
1	44076	コネクティングロッド	1		見出番号 2, 16 付	
2	43106	コネクティングブッシュ	2			
3	43105	プランジャジク	1			
4	Dhc62	62C形止輪 (穴用)	4			
5	43114	シールハウジング1	3			
6	43119	フェルトシール1	3			
7	43108	82 プランジャローラ	2			
8	J6305LL	6305LL ボールベアリング	2			
9	43118	ローラエンドプレート	1			
10	Tb10	M10 外歯形歯付座金	1			
11	Bzi1012515	M10×1.25×15 高力ボルト	1			
12	43115	シールハウジング2	1			
13	44029	クランクジクウケ	1			
14	Bzi1435	M14×35 高力ボルト	2			
15	Wsa14	M14 ばね座金3号	2			
16	Oncs1	C-PT1/8 グリースニップル	1			
17	KD50687	KD50687 オイルシール	1			
18	J1308	1308 ボールベアリング	1			
19	AW08	AW08 ベアリング用座金	1			
20	AN08	AN08 ベアリング用ナット	1			
21	KE35555	KE35555 オイルシール	1			
22	44030	クランクジクウケカバー	1			
23	Dhc90	90C形止輪 (穴用)	1			
24	43819	50 エンドプレート	1			
25	Tb08	M8 外歯形歯付座金	1			
26	Bzi0815	M8×15 高力ボルト(8T)	1			
27	44081	ローラジク1	1			
28	43112	ローラジクカラー1	2			
29	Wr16	M16 平座金	1			
30	Wsa16	M16 ばね座金3号	1			
31	Nzi1615	M16×1.5 高力ナット(8T)	1			
32	Bzi121535	M12×1.5×35 高力ボルト(8T)	2			
33	Nzi1215	M12×1.5 高力ナット(8T)	2			

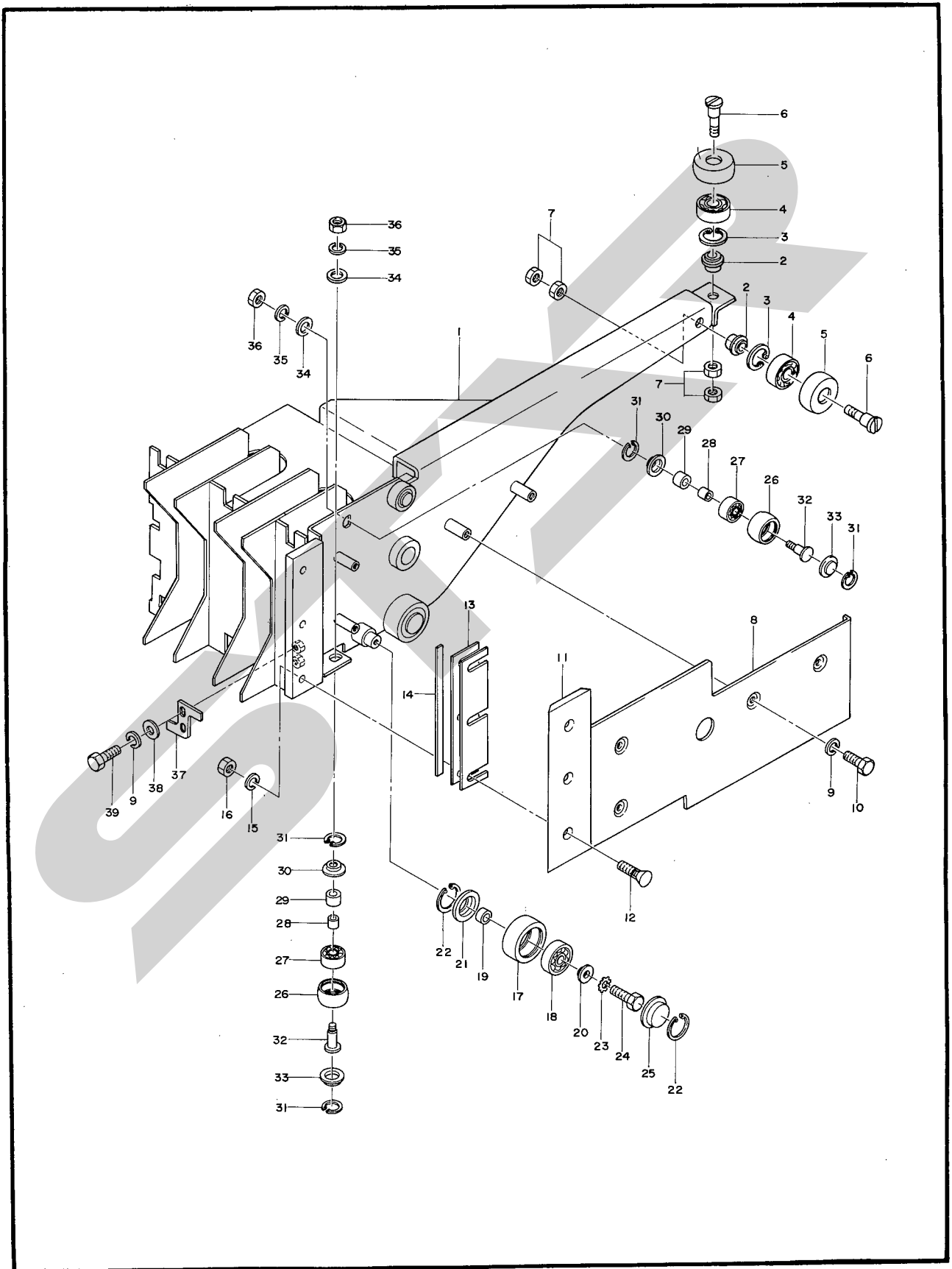


スヤ

農業機械

THB3000

ヘーベラ



THB3000 ヘーベラ

コード番号 49022・49025

見出番号	部品番号	部品名称	個数	単価	摘要	ランク
1	44090	ブランジャー	1			
2	44083	ローラジクカラー3	2			
3	Dhc47	47C形止輪 (穴用)	2			
4	J6303LL	6303LL ボールベアリング	2			
5	44084	62 ブランジャローラ	2			
6	44082	ローラジク3	2			
7	Nzbi1615	M16×1.5 高力ナット2種(8T)	4			
8	43104	ブランジャーサイドプレート	1			
9	Ws08	M8 ばね座金	7			
10	Bzi0812	M8×12 高力ボルト(8T)	5			
11	43102	ブランジャナイフ	1			
12	44372	ナイフボルト2	3		見出番号15,16付	
13	43122	ナイフシム1	—			
14	43123	ナイフシム2	1			
15	Wsa12	M12 ばね座金3号	3			
16	Nzi1215	M12×1.5 高力ナット	3			
17	43108	82 ブランジャローラ	2			
18	J6305LL	6305LL ボールベアリング	2			
19	43119	フェルトシール1	2			
20	43118	ローラエンドプレート	2			
21	43114	シールハウジング1	2			
22	Dhc62	62C形止輪 (穴用)	4			
23	Tb10	M10 外歯形歯付座金	2			
24	Bzi1012515	M10×1.25×15 高力ボルト(8T)	2			
25	43115	シールハウジング2	2			
26	43109	68 ブランジャローラ	3			
27	J6304LL	6304LL ボールベアリング	3			
28	43113	ローラジクカラー2	3			
29	43120	フェルトシール2	3			
30	43117	シールハウジング4	3			
31	Dhc52	52C形止輪 (穴用)	6			
32	43111	ローラジク2	3			
33	43116	シールハウジング3	3			
34	Wr16	M16 平座金	3			
35	Wsa16	M16 ばね座金3号	3			
36	Nzi1615	M16×1.5 高力ナット	3			
37	43121	スクレーパ	1			
38	Wr08	M8 平座金	2			
39	Bai0820	M8×20 中ボルト	2			

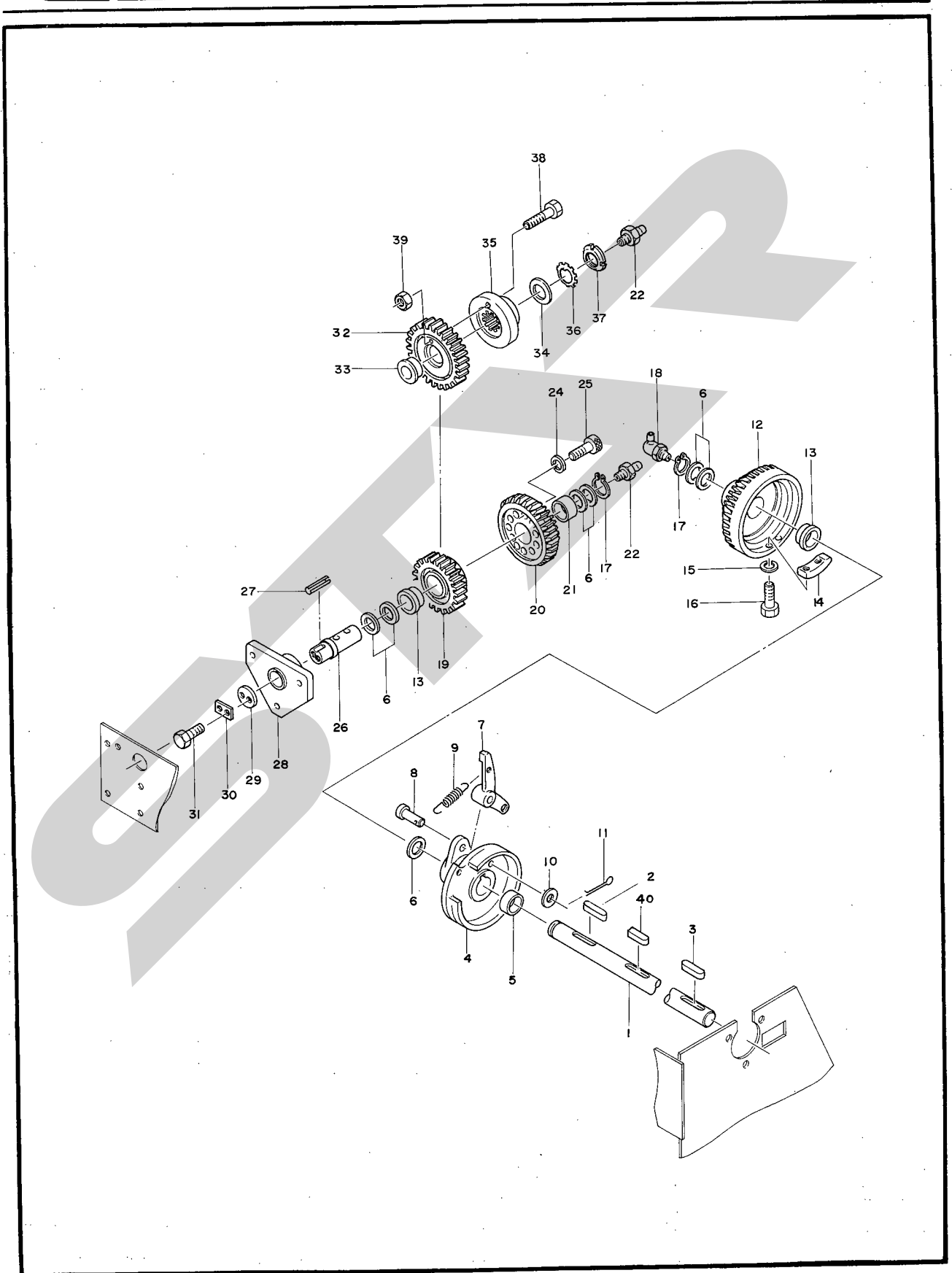


スター

農業機械

THB3000

ヘーベラ



THB 3000 ヘーペーラ

コード番号 49022・49025

見出番号	部品番号	部品名称	個数	単価	摘 要	ラシク
1	44149	ノッタシャフト	1		見出番号 1 8 付	
2	Kfc10008500	10×8×50 平行キー (両丸)	2			
3	Kfc10008700	10×8×70 平行キー (両丸)	1			
4	43331	トリップカム	1			
5	43357	ノッタシャフトカラー 3	1			
6	43137	ノッタシム	—			
7	44165	トリップカムレバー	1			
8	43351	トリップカムレバーピン	1			
9	43345	カムレバースプリング	1			
10	Wr10	M10 平座金	1			
11	Pc2515	2.5×15 割ピン	1			
12	43133	ノッタドライブベベルギヤ	1		見出番号 1 3 付	
13	43851	ギヤブッシュ 3	2			
14	43136	パット	1			
15	Ws 08	M 8 ばね座金	2			
16	Bzi0820	M8×20 高力ボルト (8T)	2			
17	Dc30	30 C形止輪 (軸用)	2			
18	Oncs1	C-PT1/8	1			
19	56215	アイドラスパーギヤ	1		見出番号 1 3 付	
20	43132	アイドラベベルギヤ	1		見出番号 2 1 付	
21	43852	ギヤブッシュ 4	1			
22	Onas1	A-PT1/8 グリースニップル	2			
24	Wsa10	M10 ばね座金 3号	2			
25	Bhi1035	M10×35 六角穴付ボルト	2			
26	43130	アイドラジク	1		見出番号 2 2 付	
27	Ps8018	8×18 スプリングピン	1			
28	43131	アイドラジクウケ	1			
29	43256	40エンドプレート	1			
30	00044	50 回り止め座金	1			
31	Bzi0815	M8×15 高力ボルト (8T)	2			
32	56214	ノッタドライブスパーギヤ	1		見出番号 33 付	
33	44164	ギヤブッシュ 5	1			
34	Wr24	M24 平座金	1			
35	44048	ノッタシャボルトホルダ	1			
36	AW05	AW05 ベアリング座金	1			
37	AN05	AN05 ベアリングナット	1			
38	44691	シャーボルト; M8×32	6		見出番号 39 付 (5本予備品)	
39	Nzi08	M8 高力ナット (8T)	6		(5ヶ予備品)	
40	Kfc10008450	10×8×45 平行キー (片丸)	1			

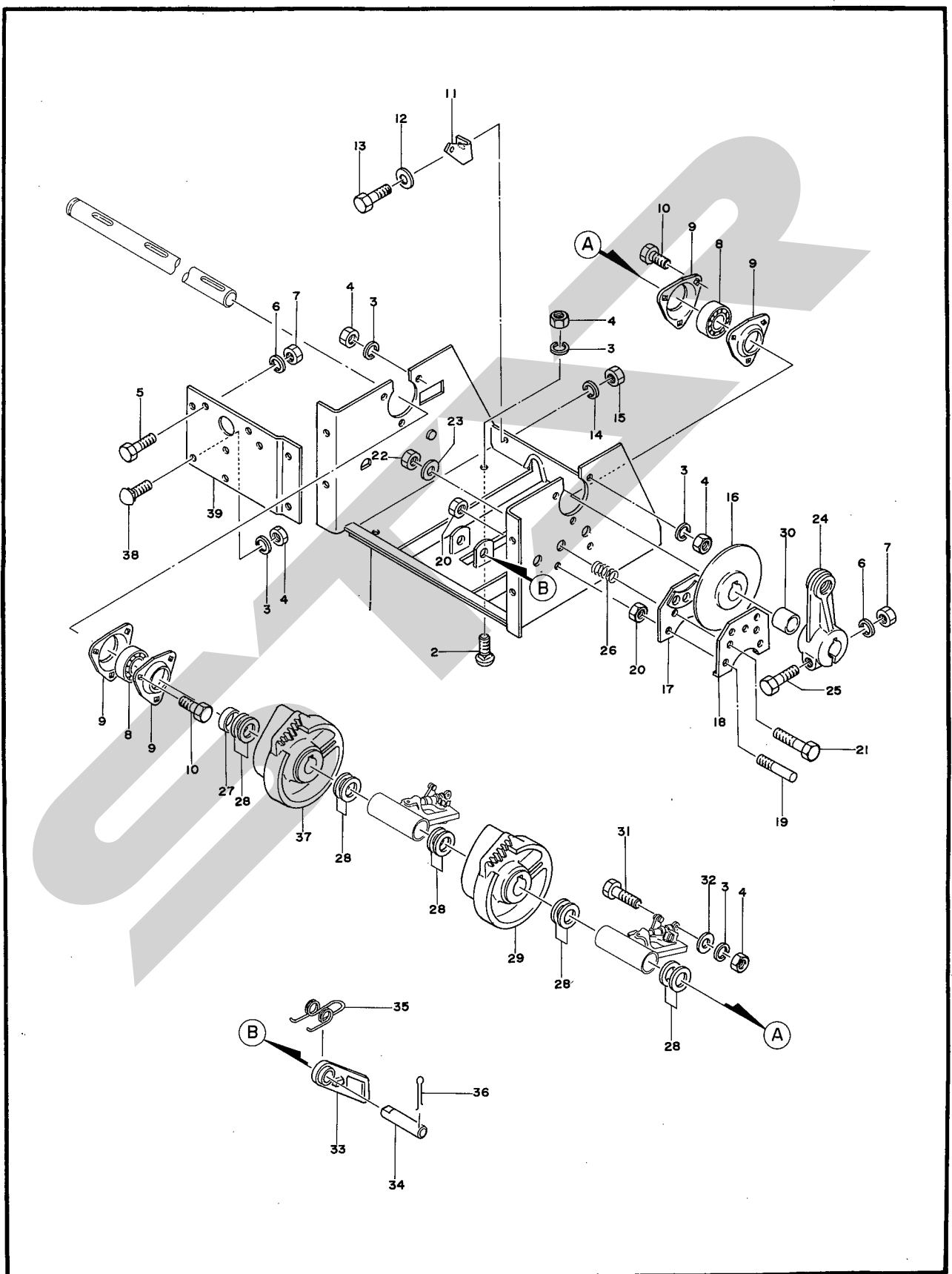


スター

農業機械

THB3000

ヘーベラ



T H B 3 0 0 0 へーべーら

コード番号 49022・49025

見出番号	部品番号	部品名称	個数	単価	摘要	ランク
1	44374	ノッタハウジング1	1			
2	43067	M10×30 角根ボルト	5		見出番号 3, 4, 付	
3	Wsa10	M10 ばね座金 3号	19			
4	Nzi10125	M10×1.25 高力ナット (8T)	20			
5	Bzi121535	M12×1.5×35 高力ボルト (8T)	3		見出番号 6, 7 付	
6	Wsa12	M12 ばね座金 3号	4			
7	Nzi1215	M12×1.5 高力ナット (8T)	4			
8	As206	As206 ユニット用ボールベアリング	2			
9	43224	バイフランジ	4			
10	Bzi1012525	M10×1.25×25 高力ボルト (8T)	6		見出番号 3, 4 付	
11	44096	ノッタフレームブラケット	2			
12	44097	M8 トクシュザガネ	4			
13	Bzi0825	M8×25 高力ボルト (8T)	4		見出番号 14, 15 付	
14	Ws08	M8 ばね座金	4			
15	Nzi08	M8 高力ナット (8T)	4			
16	44078	ブレーキディスク	1			
17	43352	ブレーキシユ- (1)	1			
18	43353	ブレーキシユ- (2)	1			
19	43388	ブレーキシユロッド	2			
20	Na10125	M10×1.25 中ナット	4			
21	Bai0850	M8×50 中ボルト	2		見出番号 22, 23 付	
22	Wr08	M8 平座金	2			
23	Nni08	M8 ナイロンナット	2			
24	44042	ニードルドライブクラック	1			
25	Bzi121560	M12×1.5×60 高力ボルト (8T)	1		見出番号 6, 7 付	
26	40883	ブレーキスプリング	2			
27	44130	ノッタシャフトカラ- (2)	1			
28	43137	ノッタシム	—			
29	44129-1	バックギヤ	1			
30	44152	ノッタシャフトカラ- (4)	1			
31	Bzi1012535	M10×1.25×35 高力ボルト (8T)	2		見出番号 3, 4 付	
32	44098	M10 トクシュザガネ	2			
33	44134	トップドック	1			
34	44136	トップドックピン	1			
35	44135	トップドックスプリング	1			
36	Pc4030	4×30 割ピン	3			
37	44129-2	バックギヤA	1			
38	44144	M10×22 角根丸頭ボルト	6		見出番号 3, 4 付	
39	44375	ノッタハウジング2	1			

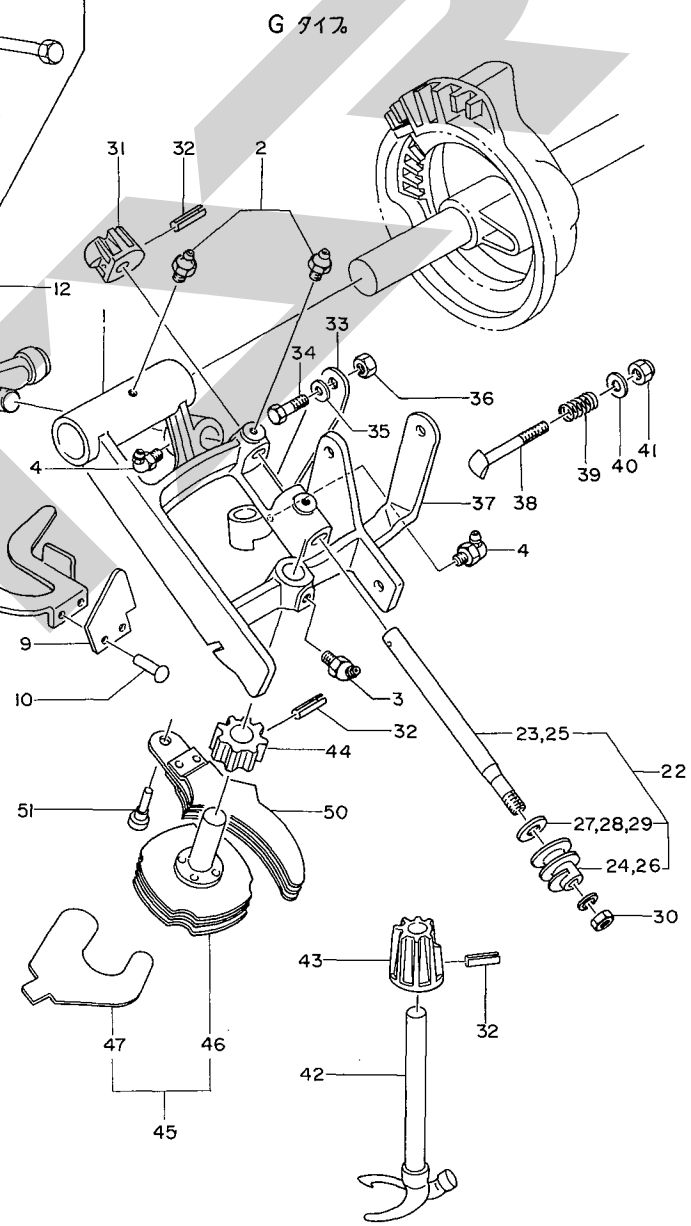
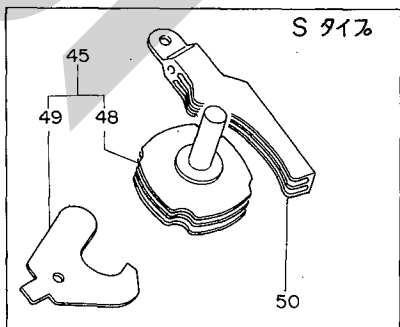
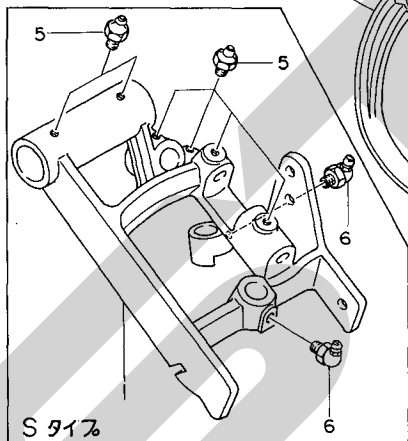
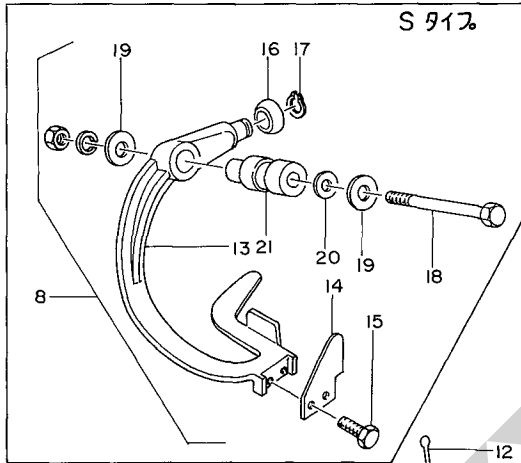


スター

農業機械

THB3000

ヘーベラ



7055-1

THB3000 ヘーベラ

コード番号 49022・49025

見出番号	部品番号		部品名称	個数	単価	注文単位	摘要	リンク
	Gタイプ	Sタイプ						
Assy	0606001	61510	ノッタ組立品	2				
1	0606010	55329	ノッタフレーム	2			Gタイプ;見出番号2~4付 Sタイプ;見出番号5~6付	
2	ONA1		A-PT1/8 グリースニップル	6				
3	ONB1		B-PT1/8 グリースニップル	2				
4	ONC1		C-PT1/8 グリースニップル	4				
5		ONA1	A-PT1/8 グリースニップル	12				
6		ONC1	C-PT1/8 グリースニップル	4				
8	0606026	55344Assy	アーム組立品	2			Gタイプ;見出番号9~11付 Sタイプ;見出番号14~22付	
9	0606024		トワインナイフ	2				
10	RR3811		3.8×11 丸リベット	4				
12	PC3030		3×30 割ピン	2				
13		55344	ナイフアーム	2				
14		55346	トワインナイフ	2				
15		BA40712	M4×0.7×12 中ボルト	4				
16		55345	ナイフアームローラ	2				
17		DC14	14C形止メ輪(軸用)	2				
18		BZ0880A	M8×80 高力ボルト(8T)	2				
19		44098	10 ワッシャ	4				
20		55745	シム	—				
21		55347	ピボットピン	2				
22	0606013 Assy	55338Assy	シャフト組立品	2			Gタイプ;見出番号23~24付 Sタイプ;見出番号25~26付	
23	0606013		シャフト	2				
24	06060		ウォームギヤ	2				
25		55338	シャフト	2				
26		55337	ウォームギヤ	2				
27	8852218	55339	シム	—				
28		57742	シム	—				
29		57743	シム	—				
30	NZB 10125W	NZB 10125W	M10×1.25 高力ナット(8T)	2				
31	0606012	55340	ベベルピニオン	2				
32	PS5022	PS5022	5×22 スプリングピン	6				
33	8876205	55350	ノッタテンションスプリング	2				
34	BZ1030	BZ1030	M10×30 高力ボルト(8T)	2				
35	WR10	WR10	M10 平座金	2				
36	NZB10	NZB10	M10 高力ナット(8T)	2				

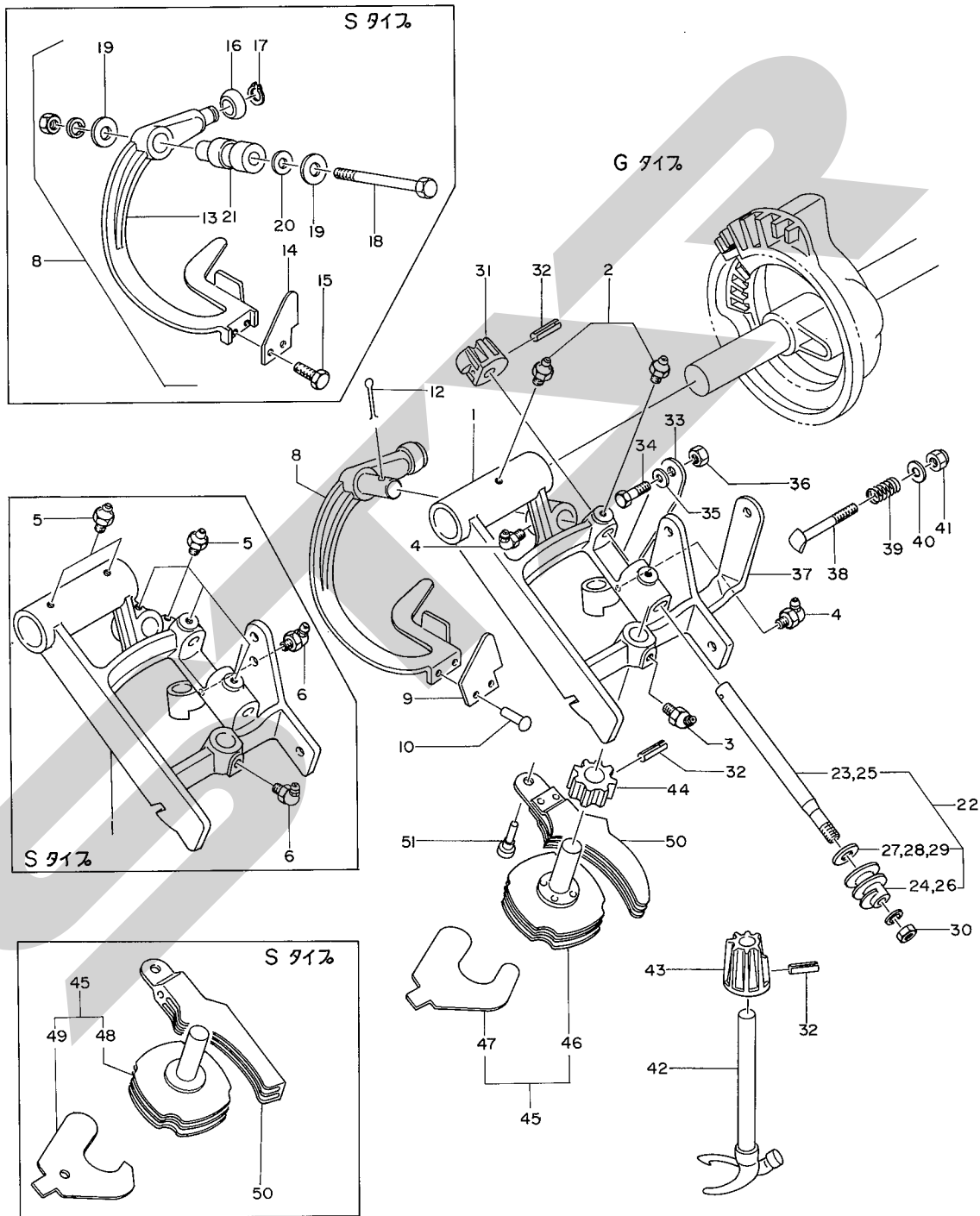


スター

農業機械

THB3000

ヘーベラ



7055-1

THB3000 ヘーベーラ

コード番号 49022・19025

見出 番号	部品番号		部品名称	個数	単価	注文 単位	摘要	ランク
	Gタイプ	Sタイプ						
37	0606028	55348	ビルカム	2				
38	8850570	55351	ビルカムテンションボルト	2				
39	8876111	55349	ビルカムスプリング	2				
40	WR08	WR08	M8 平座金	2				
41	NN08	NN08	M8 ナイロンナット	2				
42	0606022	61511	ノッタビル	2				
43	0606023	55336	ベベルピニオン	2				
44	0606015	55342	トワインディスクピニオン	2				
45	0606016 Assy	55341Assy	トワインディスク組立品	2			Gタイプ; 見出番号46~47付 Sタイプ; 見出番号48~49付	
46	0606016		トワインディスク	2				
47	0606017		ディスククリーナ	4				
48		55341	トワインディスク	2				
49		55343	ディスククリーナ	4				
50	0606018	55331	ホルダ	2				
51	0606019	55332	ホルダ取付ピン	2				

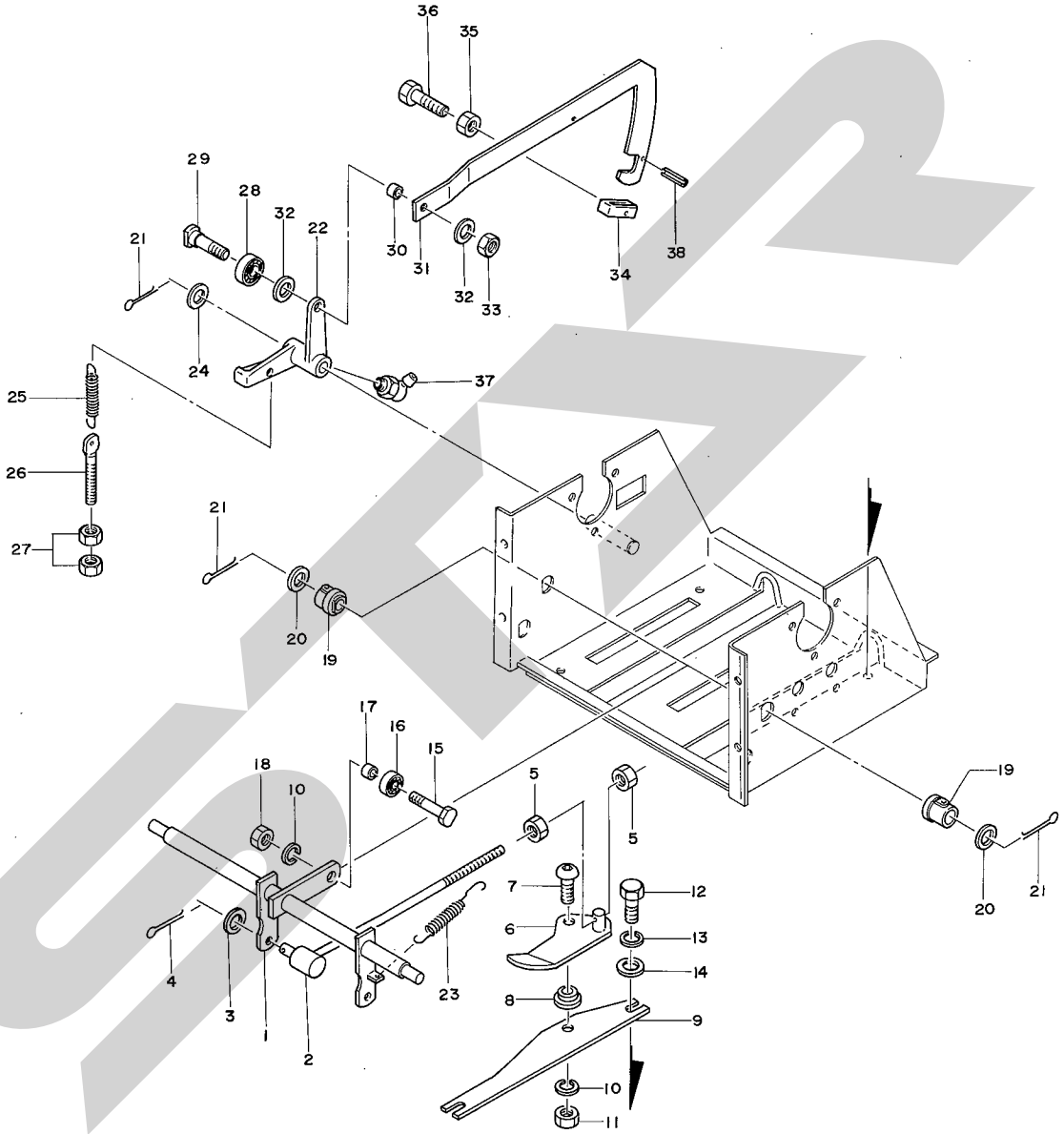


スター

農業機械

THB3000

ヘーベラ



THB3000 ヘーベラ

コード番号 49022・49025

見出番号	部品番号	部品名称	個数	単価	摘要	ラシク
1	44133	トワインフィンガーシャフト	1			
2	43363	トワインフィンガーロッド	2			
3	Wr08	M8 平座金	2			
4	Pc3015	3×15 割ピン	2			
5	Nai08	M8 中ナット	4			
6	43361	トワインフィンガー	2			
7	44080-2	M10×25六角穴付ボタ小ね(8T)	2		見出番号 10,11 付	
8	43364	トワインフィンガカラー	2			
9	44080-1	トワインフィンガーブラケット	2			
10	Ws a10	M10 ばね座金 3号	3			
11	Nzi10	M10 高力ナット (8T)	2			
12	Bzi08	M8×20 高力ボルト (8T)	4			
13	Ws 08	M8 ばね座金	4			
14	44097	M8 トクシユザガネ	4			
15	43347	バックギャローラジク	1		見出番号 10,18 付	
16	J6200LL	6200LL ボールベアリング	1			
17	43348	ローラジクカラー	1			
18	Nzi10125	M10×1.25 高力ナット (8T)	1			
19	43092	カウンタメタル	2			
20	Wr16	M16 平座金	2			
21	Pc4030	4×30 割ピン	3			
22	44128	ノッタトリップアーム	1		見出番号 37 付	
23	43344	ノッタスプリング	1			
24	Wr20	M20 平座金	1			
25	43343	トリップアームスプリング	1			
26	43341	スプリングステー	1			
27	Nai1215	M12×1.5 中ナット	2			
28	J6202LL	6202LL ボールベアリング	1			
29	43359	カムローラピン	1			
30	43360	カムローラピンカラー	1			
31	44153	ホイールアーム	1			
32	Wr10	M10 平座金	2			
33	Nni10	M10 ナイロンナット	1			
34	43340	アジヤステングストッパ	1			
35	Nzi08	M8 高力ナット (8T)	1			
36	Bzi0830	M8×30 高力ボルト (8T)	1			
37	Onbs1	B-PT1/8 グリーズニップル	1			
38	Ps 825	8×25 スプリングピン	1			

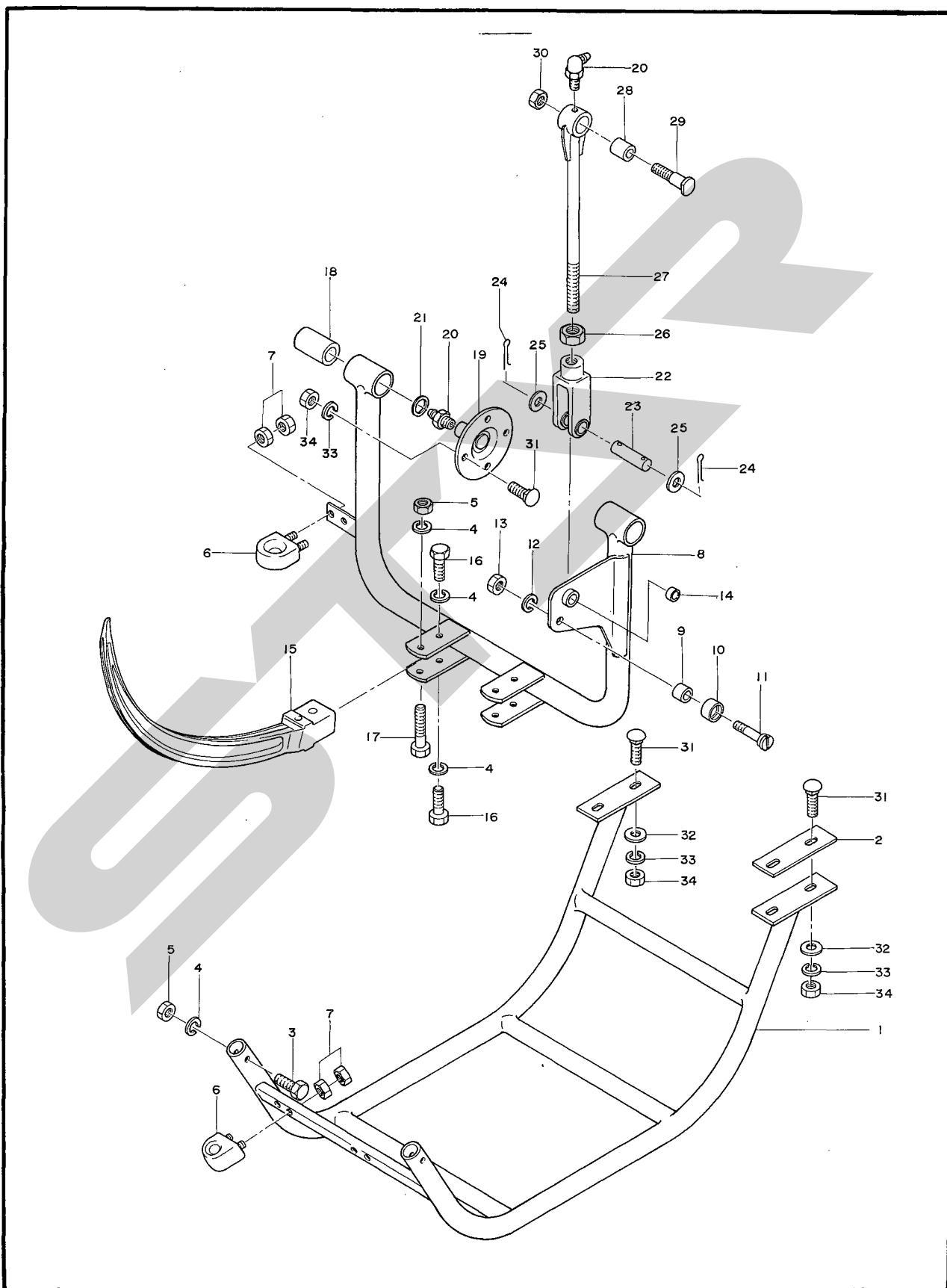


イセキ

農業機械

THB3000

ヘーベーラ



THB3000 ヘーベアラ

コード番号 49022・49025

見出番号	部品番号	部品名称	個数	単価	摘要	ラシク
1	43039	ニードルガード	1			
2	43046	ニードルガードスペーサ	1			
3	Bai121560	M12×1.5×60 中ボルト	2		見出番号4,5付	
4	Wsa12	M12 ばね座金 3号	8			
5	Nai1215	M12×1.5 中ナット	4			
6	43139	トワインガイド	3		見出番号7付	
7	Nai06G	M6 中ナット	12		(メッキ)	
8	43038	ニードルヨーク	1		見出番号14,18付	
9	43050	ローラーカラー	1			
10	44044	ニードルヨークローラ	1			
11	44045	ニードルヨークピン	1		見出番号12,13付	
12	Wsa14	M14 ばね座金 3号	1			
13	Nzi1415	M14×1.5 高力ナット (8T)	1			
14	44046	ニードルドライブブッシュ	1			
15	43037	ニードル	2			
16	Bzi1235	M12×35 高力ボルト (8T)	4			
17	Bai121590	M12×1.5×90 中ボルト	2		見出番号4,5付	
18	43047	ニードルヨークブッシュ	2			
19	43041	ニードルブラケット	2		見出番号20付	
20	Onas1	A-PT1/8 グリーヌニップル	3			
21	43137	ノッタジム	—			
22	43044	M20 フォークエンド	1			
23	43051	フォークエンドピン	1			
24	Pc5030	5×30 割ピン	2			
25	43052	フォークエンドカラー	2			
26	Naci20	M20 中ナット 3種	1			
27	43043	ニードルドライブロット	1		見出番号20,28付	
28	43048	ドライブロットブッシュ	1			
29	44043	コネクティングピン	1		見出番号30付	
30	Naci2015	M20×1.5 中ナット 3種	1			
31	43067	M10×30 角根ボルト	12		見出番号33,34付	
32	44098	M10 トクシュザガネ	4		(メッキ)	
33	Wsa10	M10 ばね座金 3号	12			
34	Nzi10125	M10×1.25 高力ナット (8T)	12			

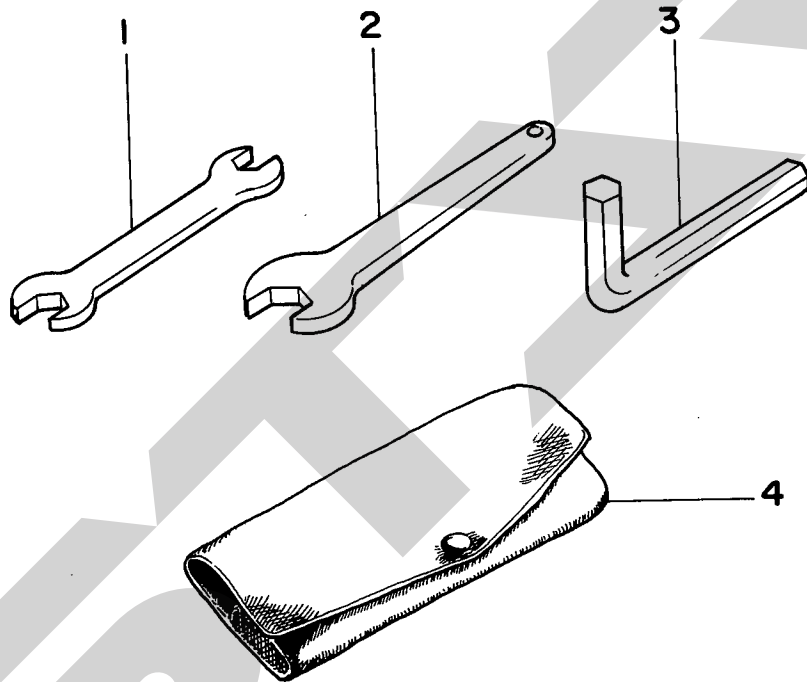


ISEKI

農業機械

THB3000

ヘーベータ



THB3000 ヘーベラー

コード番号 49022・49025

見出 番号	部品番号	部品名称	個数	単価	摘 要	リンク
1	63551-1	やり形両口スパナ; 13×17	2			
2	63551-2	丸形片口スパナ; 36	1			
3	63551-3	六角棒スパナ; 8	1			
4	63551-4	工具袋	1			

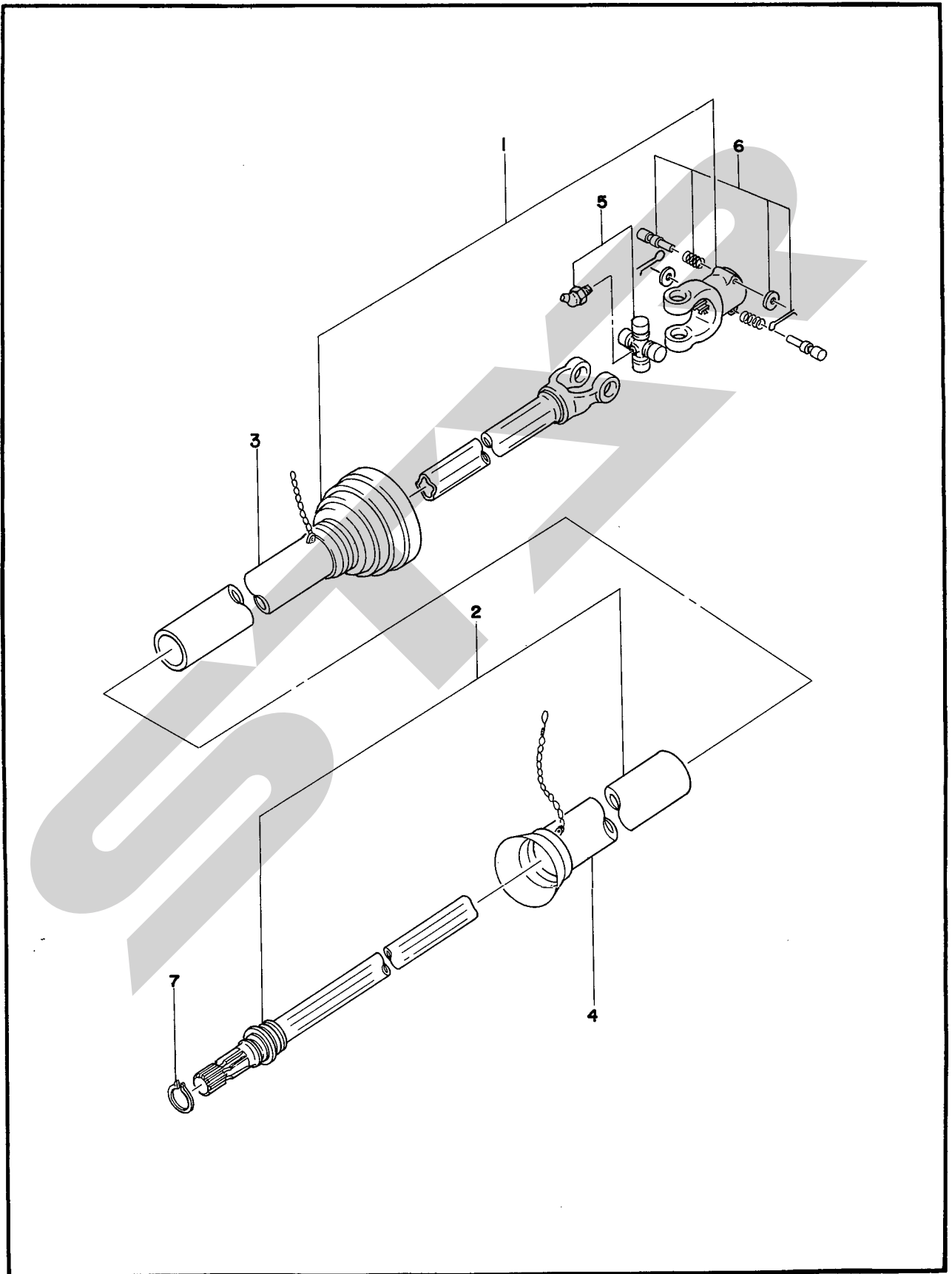


STAR

農業機械

THB3000

ヘーベラ



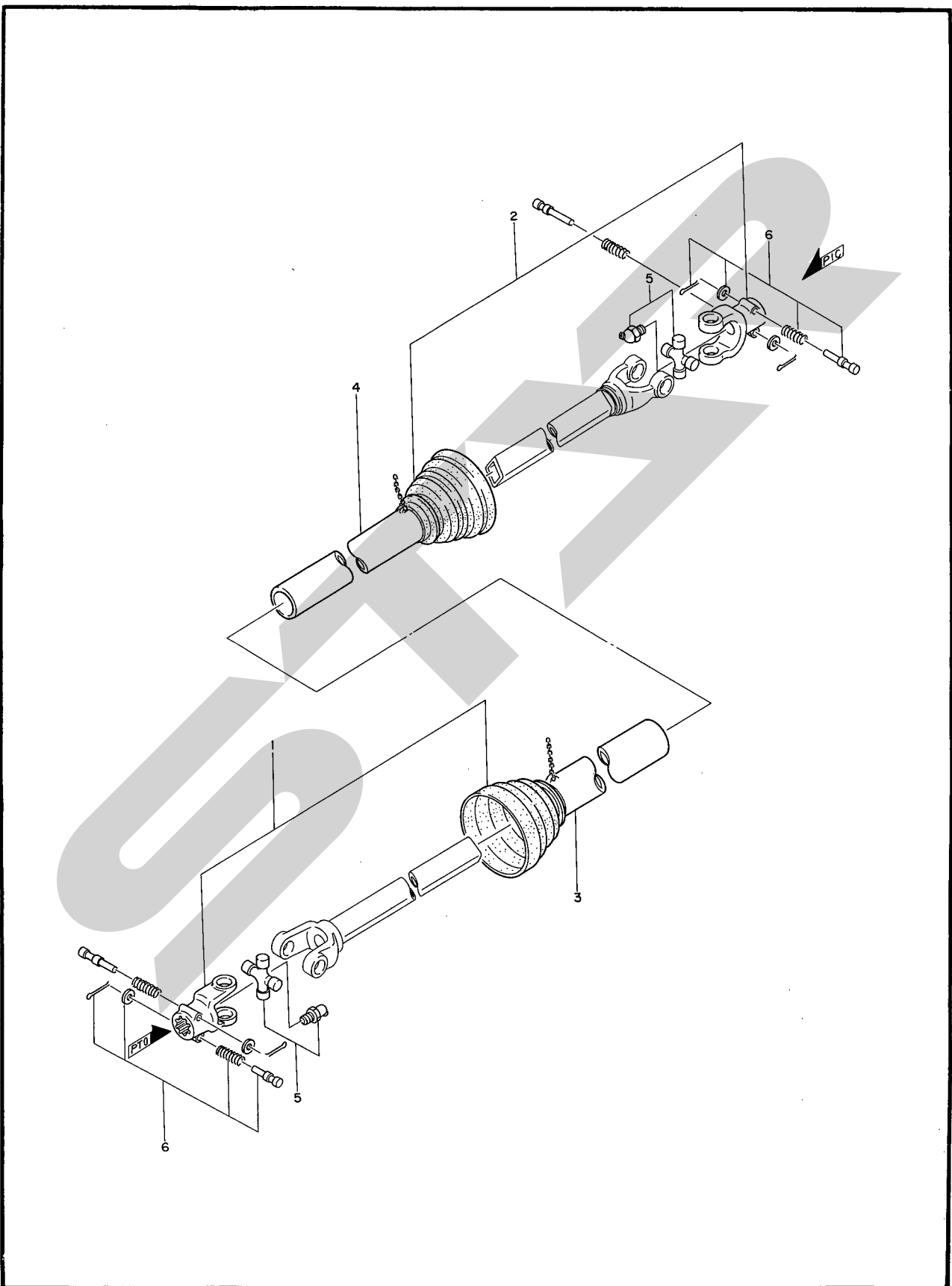


スズキ

農業機械

THB3000

ヘーベラ



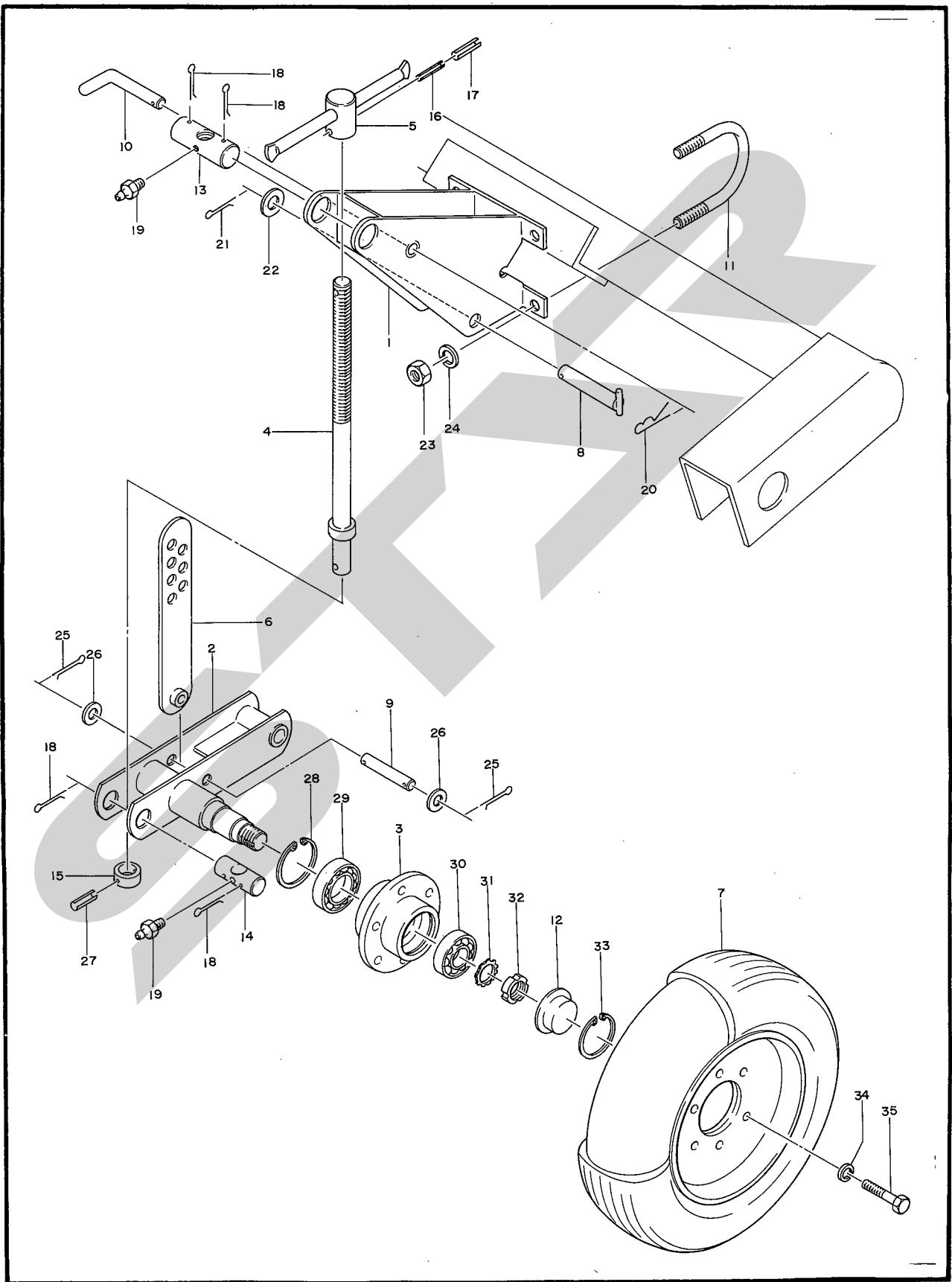


スワ

農業機械

THB3000

ヘーベラ



(別売品)

THB3000 ヘーベラ・サポートホイール (ABW50)

コード番号

49021

見 出 番 号	部 品 番 号	部 品 名 称	個 数	単 価	摘 要	ラ ン ク
1	44735	フレーム	1			
2	56111	ブラケット	1			
3	44737	ハブ	1			
4	56112	ロッド	1			
5	44670	ハンドル	1			
6	44671	ロック	1			
7	44672	タイヤ	1			
8	44673	ピン 1	1			
9	44674	ピン 2	1			
10	44675	ピン 3	1			
11	44738	Uボルト	1			
12	48115	シールハウジング 2	1			
13	56113	ピン 4	1			
14	56114	ピン 5	1			
15	56115	カラー	1			
16	Ps540	5×40 スプリングピン	1			
17	Ps840	8×40 スプリングピン	1			
18	Pc6345	6.3×45 割ピン	4			
19	Onas1	A-PT1/8 グリスニップル	2			
20	Pm1623	16×23 松葉ピン	1			
21	Pc536	5×36 割ピン	2			
22	Wr24	M24 平座金	1			
23	Nai16	M16 中ナット	2			
24	Ws16	M16 ばね座金	2			
25	Pc425	4×25 割ピン	2			
26	Wr16	M16 平座金	2			
27	Ps836	8×36 スプリングピン	1			
28	Dhc72	72穴用C形止メ輪	1			
29	J6207LLU	6207LLU ボールベアリング	1			
30	J6305LLU	6305LLU ボールベアリング	1			
31	AW04	AW04 ベアリング座金	1			
32	AN04	AN04ベアリングナット	1			
33	Dhc62	62穴用C形止メ輪	1			
34	Wsa12	M12 ばね座金 3号	6			
35	Bai1225	M12×25高力ボルト (8T)	6			

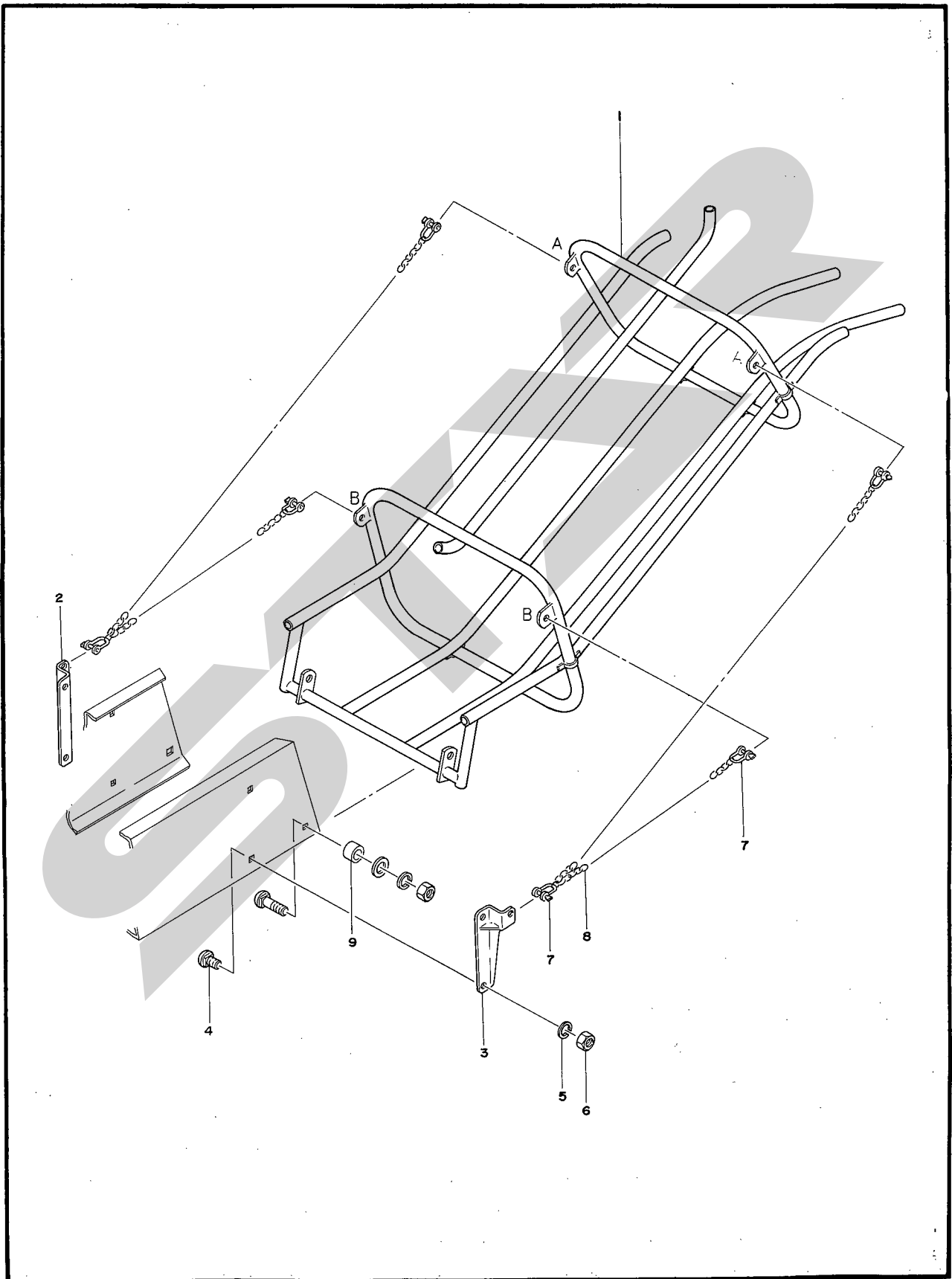


STAR

農業機械

THB3000

ヘーベーラ



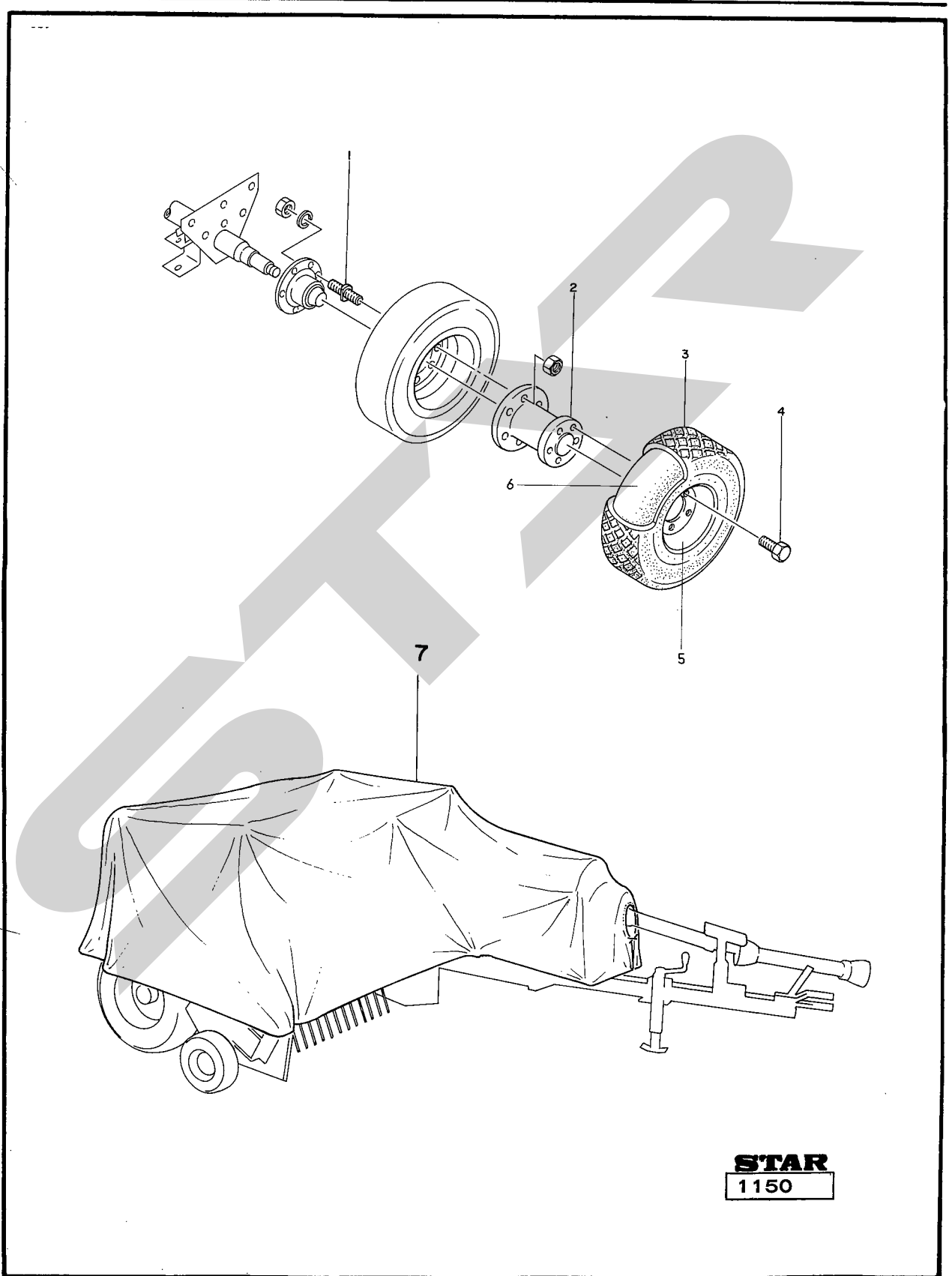


STAR

農業機械

THB3000

ヘーベータ



STAR
1150

THB3000 ヘーベラー用 (別売品)

コード番号 49022・49025

見出 番号	部品番号	部品名称	個数	単価	摘要	リンク
		ダブルタイヤ				
1	55365	ハブボルト4	6			
2	55324	イクステンションチューブ	1			
3	43741-1	10.0/80-12-6 PRYM159タイヤ	1			
4	43076	M16 ハブボルト	5			
5	43741-3	7.00-12 ホイール	1			
6	43741-2	10.0/80-12-6 PRYチューブ	1			
7	63556	シート	1			

コード	49022・49025
調整	S-810320H

本社・営業本部 066 千歳市上長都1061番地2
 01232-6-1121
 札幌事務所 062 札幌市豊平区豊平2条7丁目110-45
 営業1部 011-811-5131
 東京事務所 110 東京都台東区東上野3丁目39番7号
 営業2部 マルヤビル内
 輸出部 03-833-0191
 千歳商品管理センター 066 千歳市上長都1061番地2
 01232-6-1121
 伊達商品管理センター 052 伊達市弄月町78-1
 0142-23-2111
 沼津商品管理センター 410-03 沼津市原2440
 0559-66-0191
 札幌営業所 062 札幌市豊平区豊平2条7丁目110-45
 011-811-5131
 伊達営業所 052 伊達市弄月町78-1
 0142-23-3638
 旭川営業所 070 旭川市神楽4条9丁目
 0166-61-6131
 浜頓別出張所 098-57 枝幸郡浜頓別町2丁目 ホクレン宗谷機械センター内
 01634-2-3177
 帯広営業所 080 帯広市東2条南15丁目
 0155-24-5988
 北見営業所 090 北見市小泉302
 0157-24-3880
 中標津営業所 086-11 標津郡中標津町西6条北2丁目
 01537-2-2624
 盛岡営業所 020-01 盛岡市みたけ2丁目4番7号
 0196-41-4811
 仙台営業所 983 仙台市福田町2丁目4-20佐正ビル内
 0222-58-7301
 関東営業所 323 小山市雨ヶ谷新田72-4
 0285-27-1515
 松本営業所 399-65 松本市大字芳川村井町高畑942-2
 0263-58-2850
 名古屋営業所 483 江南市大字古知野字牧森108
 05875-4-5231
 岡山営業所 700 岡山市米倉121-4保崎ビル
 0862-43-1147
 熊本営業所 862 熊本市九品寺4丁目1-22
 0963-62-2361
 宮崎営業所 885 都城市花繰町14号6-2
 0986-23-0274

