

STAR

ヘーベラー

製品コード 49100

型式-THB3040

STAR

取扱説明書・部品表

“必読” 機械の使用前には必ず読んでください。

STAR-農機株式会社

START

目次

1 目次

2 ご購入の皆様へ

3 安全作業のため これだけはぜひ守りましょう

4 部品の注文について

5 使用前に “これだけは知っておこう！”

- 1各部の名称
- 2フライホイール部
- 3メインギヤボックス
- 4ピックアップ部（拾い上げ）
- 5フィードフォーク（供給部）
- 6梱包密度
- 7梱包長さ
- 8トワインについて（知識）
- 9トワインの通し方
- 10結束の確認（テスト）
- 11ノッタの安全装置
- 12カウンターの利用
- 13集中給油装置

6 トラクタへの装着

7 上手な運転をするために

8 性能と耐久性を維持するために 給油と手入れについて

9 ● “知っておきたいこと！” 点検と調整（調整基準値）

- 1ノッタ各部名称
- 2ビルフックの点検と調整
- 3トワインディスクの点検と調整
- 4トワインホルダの点検と調整
- 5ナイフアームの点検と調整
- 6トワインフィンガの点検と調整
- 7ノッタブレーキの調整
- 8プランジャストッパの点検と調整
- 9プランジャナイフとチャンバナイフ
- 10プランジャナイフとガイドレール
- 11ニードルの調整
- 12タイミングの点検と調整
（プランジャとインナフォーク）
（インナフォークとアウトフォーク）
（プランジャとニードル）

10 ● 故障診断 故障が発生したら……

- 1結束ミスの原因と処置
- 2梱包（ベール）重量が不良
- 3梱包（ベール）形状が不良
- 4草の拾い上げが不良
- 5チャンバへの供給不良
- 6安全クラッチ不良
- 7ニードルが作動しない、折損する
- 8シャーボルトの切断の原因

2 ご購入の皆様へ

このたびは、ヘーベラをご購入いただき、誠にありがとうございます。

この取扱説明書は、ヘーベラの正しい取扱い方法と正しい調整・点検について説明してあります。よくお読みいただいたうえ、いつまでもすぐれた性能が発揮できるように、本書を十分に生かして使用してください。

なお、工場完成時に十分な試運転・検査を重ねてから、出荷しておりますが、機械が本来の性能を発揮できるかどうかについては、その取扱い方法と、作業前後の点検・調整・給油などの良し悪しに大きく影響されます。

3 安全作業のためにこれだけはぜひ守りましょう！

ヘーベラは、安全な作業を確保するため安全カバーなどには、十分な配慮がなされておりますが、ご使用に当っては次の事項および本書の注意内容について細心の注意をはらってください。

安全作業のお願い

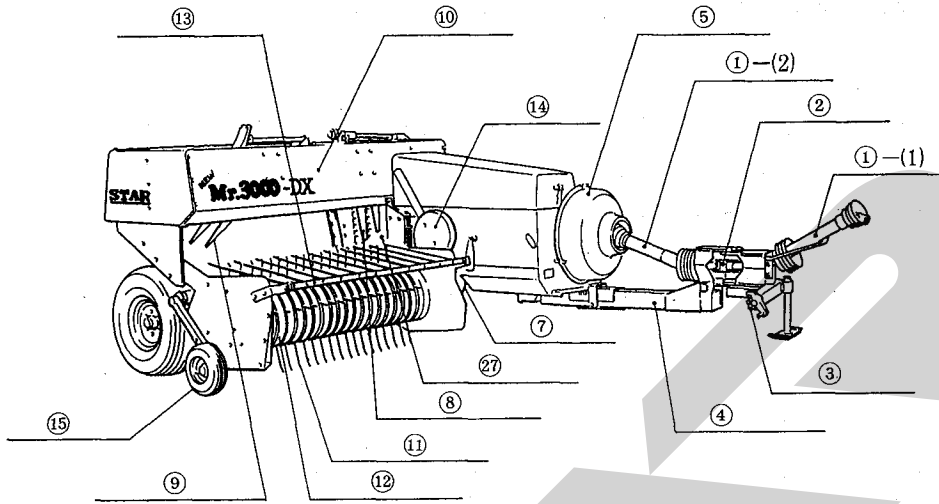
1. 取扱説明書はよく読んで理解する。
2. 各部の点検・調整・給油・清掃など行なう時は、トラクタエンジンを完全に停止させてから行なう。
3. トラクタから降りたり離れたりする時は、エンジンおよびP T Oを完全に停止させ、駐車ブレーキをかける。
4. 運転前は、手で軽くまわし異常がないか確認する。
5. 機械に巻込まれない服装にする。服装のみだれは事故のもとです！
頭の保護 …………… ヘルメットの着用（J I S規格）
巻込まれの防止 …… 裾・服のバンド・タオル・長髪は危険です。
足の保護 …………… 安全靴の着用（J I S規格）
6. 運転操作中、特に旋回・後退時には周囲に気をつけ、人はそばに近づけないこと。特に子供に気をつける。

4 部品の注文について

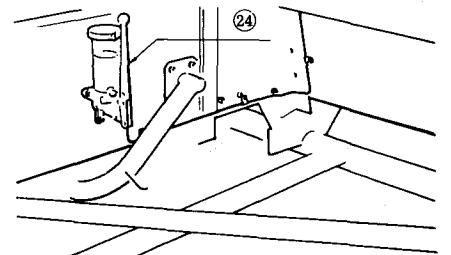
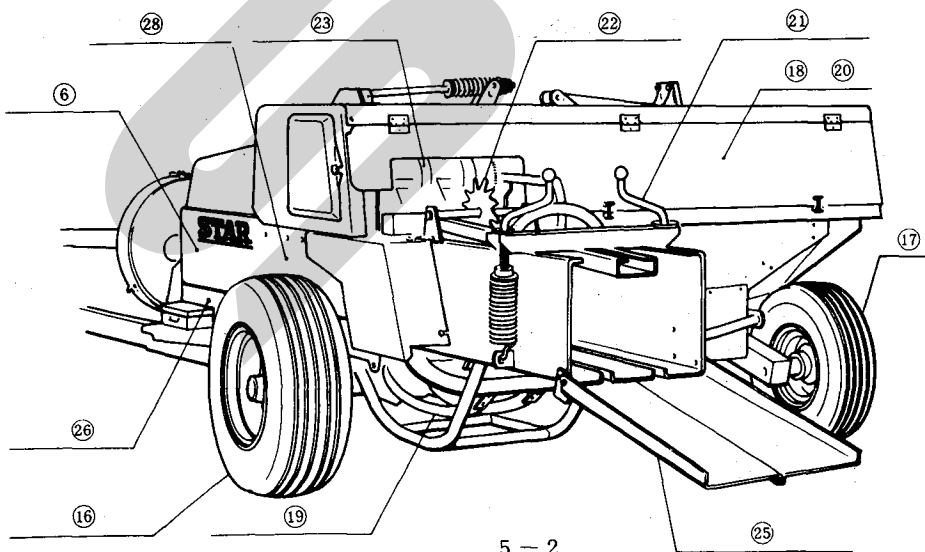
1. 部品のご注文の際は、下記項目をご連絡ください。
 - ① 機械名
 - ② 型式名
 - ③ コードNo
 - ④ 部品番号
 - ⑤ 部品名称
 - ⑥ 個数
2. 部品の納期については、部品表のNo欄に次の表示をしております。参考にしてください。
(例 ・2、○10、13)
 - ・ …… 市販部品（材料店、金物店で購入してください。）
 - …… 納期のかかる部品（2～6ヶ月）
 - 無 …… 納期のかからない部品（即納～1ヶ月）
3. 部品番号の末尾に符号が記入されているものは下記の部品が含まれています。
(例 BA0815A)
A；ナット・Sワッシャ
D；ダブルナット
N；ナット
P；ワッシャ
W；Sワッシャ
(G；メッキ仕上げ)
4. 個数の欄に 又は が記入されているものは、次の通りです。
 …… シム等、組込まれている個数が不明な部品。
 …… Assy品に含まれていて、単品では支給しない部品。

5 使用前にこれだけは知っておこう!

1. 各部の名称 “装備されている部分名称をよく理解の上本書をお読みください”



- | | | |
|-----------------------|--------------|----------------------|
| ① パワージョイント (1) LB-050 | ⑦ ピックアップドライブ | ⑭ ラチエットホイール |
| LB-080 | ⑧ インナフォーク | ⑮ ゲージホイール |
| ② Hヨークニット | ⑨ アウタフォーク | ⑯ タイヤ (10/80-12-6PR) |
| ③ 2Pフレーム | ⑩ フィードハウジング | ⑰ タイヤ (7.00-12-6PR) |
| ④ ドローバ | ⑪ ピックアップタイン | ⑱ リヤカバー |
| ⑤ フライホール、クラッチ | ⑫ ロータフラッシュ | ⑲ ニードル |
| ⑥ メインギヤボックス | ⑬ クロップカバー | |



5-3

- | | | |
|--------------|-----------|--------------|
| ⑳ トワインボックス | ㉓ ノッタ | ㉖ ブランジャストップパ |
| ㉑ ベールプレスハンドル | ㉔ グリースポンプ | ㉗ ブランジャ |
| ㉒ メジャーホイール | ㉕ テールゲート | ㉘ チャンバー |

2. フライホイール部

☆トラクタPTO回転数は作業時500～540rpmの範囲を絶対守ろう。

注意 PTOは1分間500～540回転で、フライホイールの効果が最高となり、500回転以下では、シャーボルトの破断や故障の原因となり更に本来の性能が出ません。

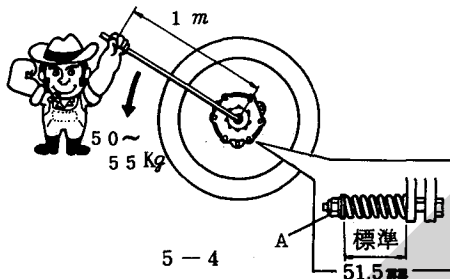
注意 作業時のPTO500～540rpmになるようスロットルレバーで調整する。

☆安全装置

ワンウェイクラッチ PTOを停止させた時フライホイールの回転力は、ここでシャ断されます。
シングルクラッチ方式のPTOを持つトラクタでのプッシングを防止します。

注意 ワンウェイクラッチへの給油は忘れずに。

スリップクラッチ オーバロード（過負荷）による損傷を防止します。
スリップクラッチが何度か作動するとライニングの摩耗により標準トルクを伝達しないことがあります。その時はAのナットを締込み50～55Kg・mのトルクでスリップするように調整してください。



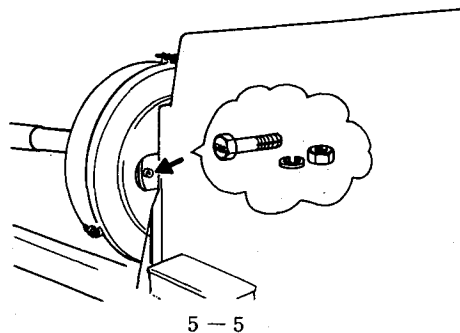
注意 ●スリップクラッチは50～55Kg・mのトルクでスリップし、それ以上の力が伝達されないように設計されています。（スプリング標準長さ51.5mm）
●ライニングへの注油は絶対さけてください。

シャーボルト 一定以上の過負荷が発生したり、タイミングに狂いが発生した場合、ボルトの破断で本機の動きが停止します。

一度にたくさんの電気製品を使うと、ヒューズやブレーカが切れます。これに相当するものがシャーボルトです。

シャーボルトが切断したら、その原因を取除き、ボルトを交換して再び作業ができます。

◎シャーボルトの交換 付属品としてシャーボルト（M10×5.5、特殊高張力ボルト）が5本ありますので、それを使用してください。シャーボルトが切断したら、ボルトの交換をしてください。



注意 ●ボルトを交換したらシャーボルト切断の原因を取除き再び作業を開始してください。

●ナットの締付は十分行なってください。

●シャーボルトが切断しボルトの交換をしたら必ずシャーピンホルダーへグリースアップをしてください。

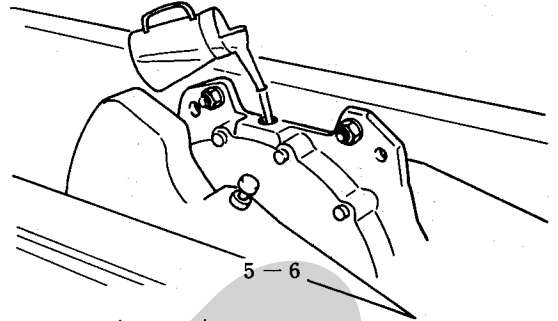
注意 このシャーボルトは、STAR純正部品を必ず使用してください。付属のボルトが少なくなったら早目に販売元か当社営業所へ注文してください。他のボルトの使用による破損や故障については、保証できませんのでご注意ください。

3. メインギヤボックス

オイルの交換は1回目20時間又は梱包2,000ベール時に、2回目以降は100時間毎又は梱包10,000ベール毎に行なってください。

- ・使用オイル…………ギヤオイル#90
- ・容 量……………2ℓ

注意 ギヤボックス内部の調整は必要ありませんが、ギヤボックス関係のボルトの増締は時々行なってください。

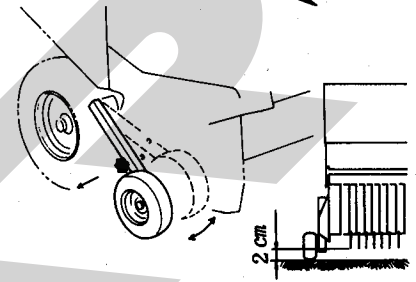


4. ピックアップ部

☆ゲージホイール

ピックアップタインが地上より2cm位の位置(牧草地のとき)になるようゲージホイールにて調整します。
ゲージホイールステーについてのノブを矢印の方向へ引くとロックがはずれます。

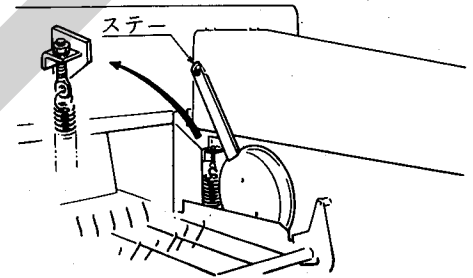
注意 ヘーベラを移動する場合は、ゲージホイールを一番上の穴位置にロックしてください。



5-7

☆ピックアップの上・下

ラチェットホイールのステーを軽く引くとピックアップは上がり、手元に一杯引いてから小さきみに引くと下がります。



5-8-1

☆ピックアップユニット浮動(フローテングアクション凹凸順応作用)

ピックアップ部、チャンバ側に取付けてあるサスペンションスプリングにより浮動作用をします。

ピックアップ部を8~10Kgで持ち上がる程度に調整します。

注意 サスペンションスプリングを引っぱりすぎると、草の拾い残しが出たり、必要以上の浮動をします。

☆安全装置

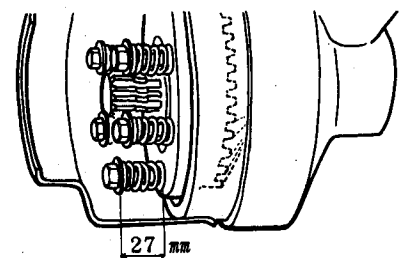
●スリックラッチ

多量の草を拾い上げたり、ピックアップに過大な負荷が発生した時スリックラッチの作動で、破損や故障を未然に防止します。

●ワンウェイクラッチ

フライホイールを逆回転させた時、タインによるロータフラッシュのつき上げや草の引き込みなどのトラブルを未然に防止します。

注意 スリックラッチの作動がしないように6本のボルトを締め過ぎますと各部の破損や故障の原因になります。
スプリングの標準長さを守ってください。



5-9

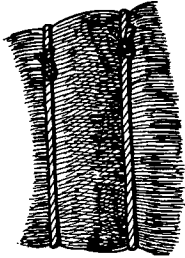
5. フィードフォーク（供給部）

チャンバ（圧縮室）へ草の送り込みをするフォークの動きは、梱包の成形状態に大きく影響します。

☆変形梱包が発生した時の対処、調整方法

〔梱包の状況〕

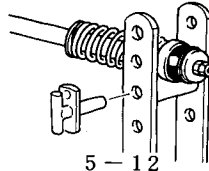
(1)



5-10

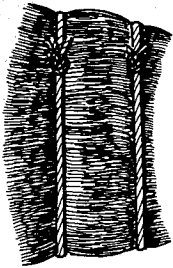
ベアラ本体の後方から見て右側の密度が高く、左側の密度が低く、図5-10のように変形が発生する。

（長い草やワラに多く発生する）



5-12

(2)



5-11

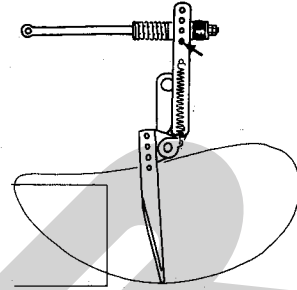
ベアラ本体の後方から見て左側の密度が高く、右側の密度が低く、図5-11のように変形が発生する場合

（短い草や水分の高い場合に発生する）

なおかつ調整しきれない高水分の牧草の場合は、フォークをAの穴からBの穴へと取付けを変える事でさらに調整できます。ウエジブロックは別売品として販売していますので注文ください。

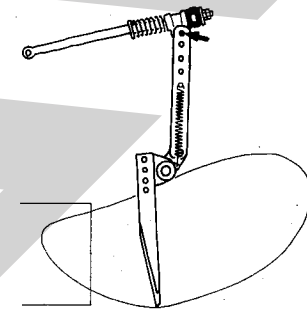
〔対 策〕

フォークロットを下にする



5-13

フォークロットを上にする



5-14

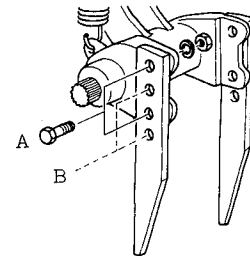
注意 フォークロットを調整しても正常とならない時は、PTO回転、作業速度、集草状態のいずれかが原因です。

☆安全装置

一度に多量の草や、異物（木株等）の混入によって、過負荷が加わると、インナフフォークは、シャーボルトによりフリーの状態になり、アウトフォークはリーフスプリングの動きによって自動的にフォークが逃げます。

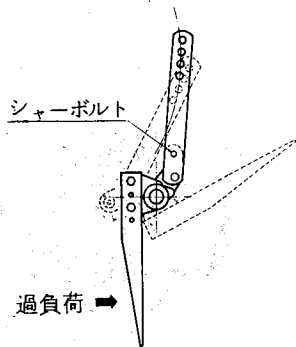
アウトフォークのフォークは自動的に作動の位置にもどります。

付属品としてシャーボルト（M8×45 特殊高張力ボルト）が3本ありますのでそれを使用してください。

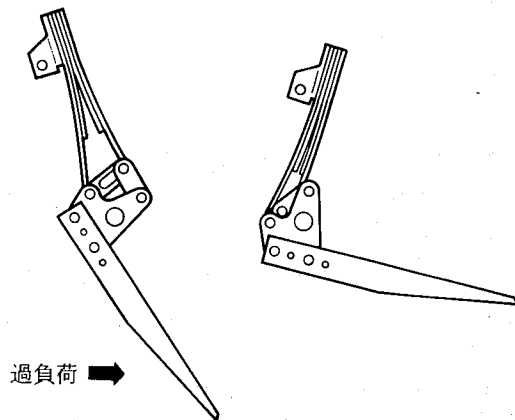


5-15

注意 STAR純正部品を使用してください。他のボルトによる破損や故障は保証できませんのでご注意ください。



5-16(インナ)



5-17(アウト)

6. 梱包密度

☆やわらかい梱包・硬い梱包の調整

- 硬い梱包を作るには、ベールプレスハンドルを右（時計回り方向）へ回す。
- やわらかい梱包を作るには、ベールプレスハンドルを左（反時計回り方向）へ回す。

※水分20%の牧草で70~180kg/m³の
梱包をつくることができます。

注意 硬い梱包をつくるため梱包密度をあげ過ぎると結束ミスの原因となるばかりでなく、故障や破損の原因にもなります。また湿った草や生草の梱包の場合ベールプレススプリングはゆるくし密度を低くする必要があります。

7. 梱包の長さ

☆梱包の長さは30~120cmまで目的に応じた長さにできます。

目的の長さにするには、アジャスティングストッパーの位置を上へあげれば、長い梱包となり、下へ下げると短い梱包になります。

※長さが不均一の場合、次の内容について確認してください。

- 作業速度が不均一でないか。（クラッチ操作がひんぱんにされている。）
- 集草列の草量が不均一でないか。
- 集草列の草量が多過ぎないか。
- トリップアームスプリングの調整が不良でないか。

注意 切断ピッチがまちまちの場合、不良梱包の原因、梱包の長さが不均一になるばかりか梱包が不整形になりやすくなる。

8. トワイン（紐）について

使用するトワインは、STAR純正品を使用してください。

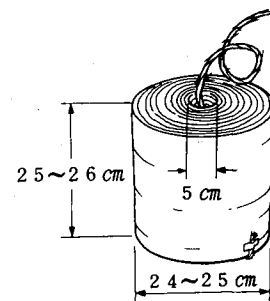
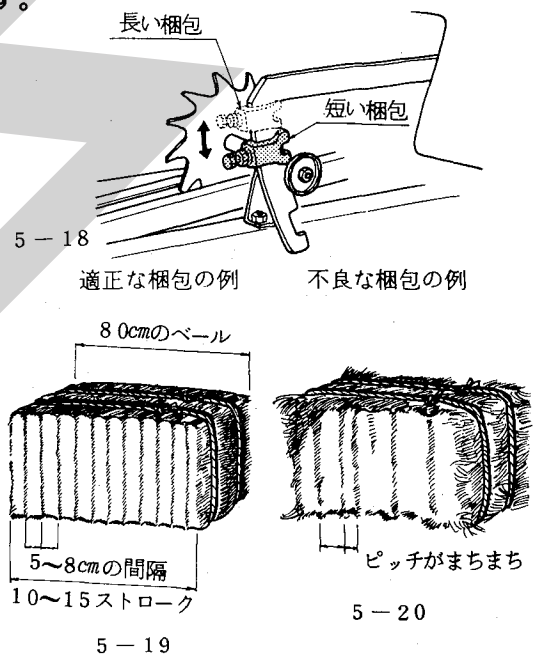
不良トワインは結束性能に悪影響を与えます。

☆良質トワインの条件

- イ、麻製のものがノッタに適しています。（4,500~6,000フィート）
- ロ、太さやヨリが均一であること。
- ハ、ケバ立ちの少ないものであること。
- ニ、油がダンボール又は、包装紙ににじむ程度のものであること。
- ホ、玉が硬く簡単にくずれないこと。（重量9kg/1玉）
- ヘ、製造してから3~4ヶ月経過したもので2年以内のものであること。

☆P・Pトワイン使用の方へお願い

P・P（ポリプロピレン製）トワインも使用できます。しかしヘーベラに不適合なトワインも市販されていますので、ご購入に当っては充分注意してください。



9. トワインの通し方

☆トワインの取出し方

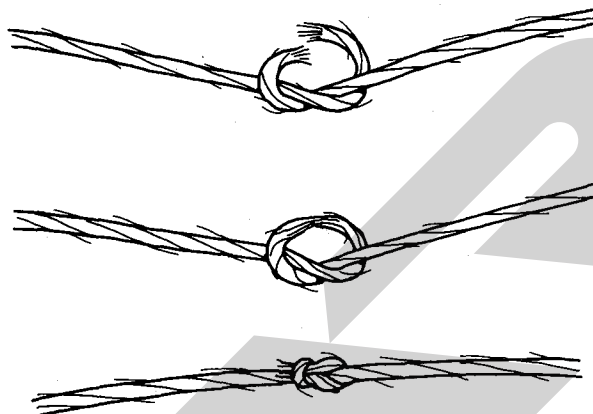
トワインを取りヘーベラの特ワインボックスには、↑・上・TOP等のマークを上にしてセットします。

☆トワインのつなぎ方

トワインはA Bが1組C Dが1組となるようにAの外端とBの内端、Cの外端とDの内端を各々に結びます。

☆トワインの結び方

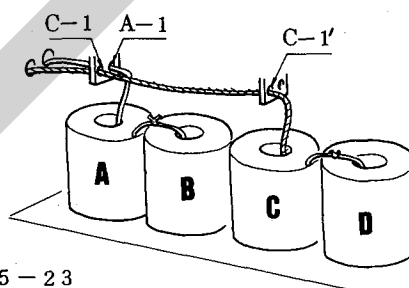
結び目はできるだけ小さくします。



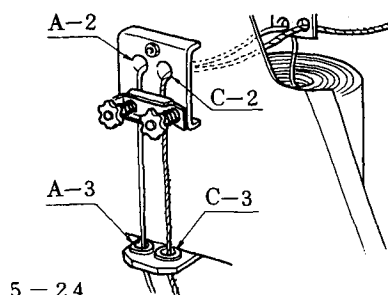
5-22

☆トワインガイドへの通し方

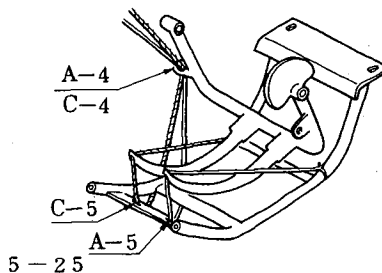
- ① トワインボックスに入れたトワインのAの内端をトワインボックスのふたのすぐ上のガイドA-1の穴に通し、次にCの内端を同じくC-1'を通しC-1の穴に通します。
- ② Aトワインはトワインボックス上段のガイドの左側(A-2)を通しトワインテンションを通し、更にA-3のガイドへ通します。
- ③ Cトワインはトワインボックス上段のガイドの右側(C-2)を通しトワインテンションを通し、更にC-3のガイドへ通します。
- ④ A及びCトワインは2本まとめて、ニードルヨーク部(A-4、C-4)へ交差しないように通します。
- ⑤ Aトワインはニードルガードの下を通し左ニードル下のガイドA-5へ通しニードルの穴へ通します。
- ⑥ Cトワインはニードルガードの下を通し右ニードル下のガイドC-5へ通しニードルの穴へ通します。
- ⑦ A・Cのトワインをそれぞれのニードルへ通し終ったら、トワインの端をニードルガードへ結びつけます。



5-23



5-24



5-25

注意 ○トワインの各ガイドへの通し方は、①～⑦に従って順序よく行ない、トワインが交差したり、からんだりしないよう注意してください。

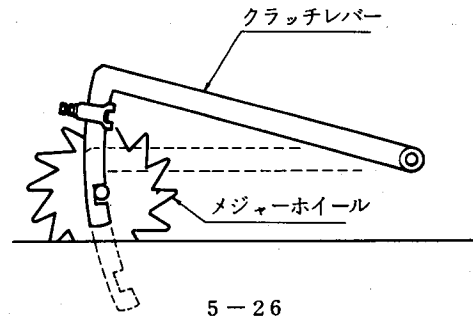
○ニードルガードとニードルの間にはトワインを通さないでください。トワインが切断したりトラブルの原因となります。

○適当にトワインを各ガイドへ通したり、ガイドに通さなかったりすると結束ミスの原因になります。

☆トワインのノッタ（トワインホルダ）へのセットの仕方

トワインを通し終ったら次にはトワインをノッタ（トワインホルダ）へ保持させる必要があります。

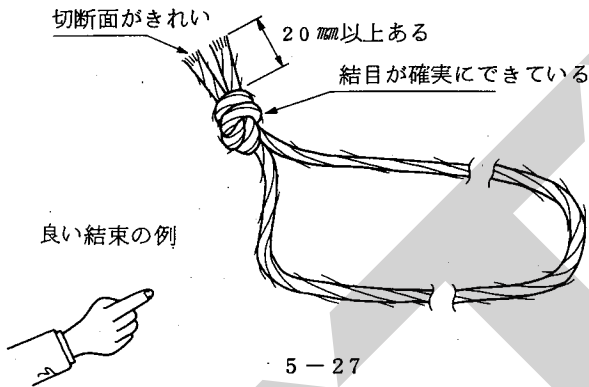
- ① メジャーホイールを回して、ノッタクラッチレバーを上げノッタを作動状態にします。
- ② フライホイールを手で回しノッタを作動させるとニードルはゆっくりと上昇しノッタのトワインホルダへ、トワインを入れます。更にニードルがもとの位置へ戻るまでフライホイールを回してください。



5-26

- 注意**
- この作業は必ず手でフライホイールをまわしながら行なってください。※（トラクタPTOで行なうと危険が伴います。注意してください。）
 - この作業が終わったらノッタのビルフックなどからんだトワインとニードルガートへ結んだトワインの端は必ず取除いてください。
 - ビルフックやトワインディスク・トワインホルダに付着している油やグリースは、洗油またはシンナー等で洗い流してください。

10. 結束の確認（ノッタの結束テスト）

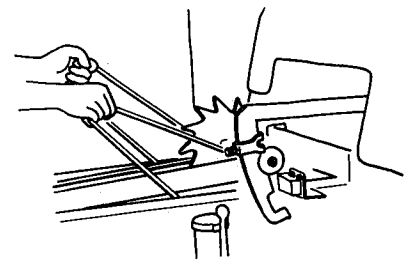


5-27

☆結束テストの方法……空運転

- ① トワインを後方へ引きチャンバ内へ草が入った時と同じ状態とします。トワインがゆるんだり、すべらないよう両手でしっかりと握り後方へ引く。
- ② ノッタクラッチを作動させる。
- ③ フライホイールをゆっくり手で回しノッタを作動させてください。

- 注意**
- ニードルが作動しますので、足元に注意してください。
 - トラクタで行なう場合危険が伴うので細心の注意を払ってください。



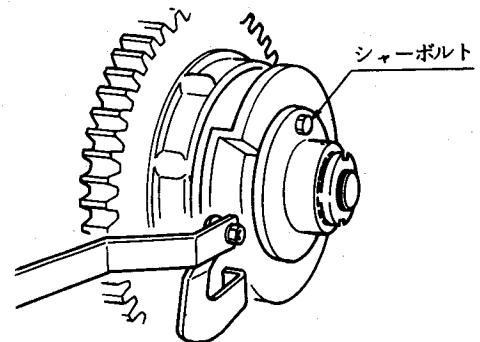
5-28

11. ノッタの安全装置

☆ノッタシャーボルト

ノッタ及びニードルなどの結束装置に異常が発生したり、また何らかの過負荷が発生した場合ノッタドライブのシャーボルトが切断し故障や破損を未然に防止します。

- 注意**
- 付属品としてシャーボルト（M8×32特殊高張力ボルト）が3本ありますのでご使用ください。
 - STAR純正部品を使用してください。
 - 他のボルトの使用による破損や故障は保証できませんのでご注意ください。
 - ノッタシャーボルト切断時には、フライホイールのシャーボルトも同時に切断する場合がありますので確認してください。
 - シャーボルトの交換時は必ずノッタシャーボルトホルダへグリスアップをしてください。



5-29

12. カウンターの利用

積算式カウンターがついており、1日の梱包数・単位面積当りの梱包数・月間・年間の梱包数などを確認・記録ができます。

ノックラッチレバーの作動により連動されます。

13. 集中給油装置

ノッタ部16箇所、トリップアームホルダ1箇所、ニードルヨーク2箇所、ニードルドライブクランク1箇所の20箇所に、ベアラ本体に取付けてあるグリースポンプを操作することによって、グリースアップを完了することができます。

☆ 操 作

グリースポンプのハンドルをゆっくり、前後に約7回動かすと、20箇所のグリースアップが完了します。

グリースが完全に給油されたかどうかの確認は分配弁の指示棒の往復運動によって確認することができます。図指の指示棒が1往復すれば、すべての軸受部に給油が完了したことを示します。

注意 作業開始前に必ず一度実施してください。

☆ グリースの充てん

グリース充てんのための補給口は、グリースポンプの下部にあります。この補給口から、チューブ詰めグリースを用いて行ってください。

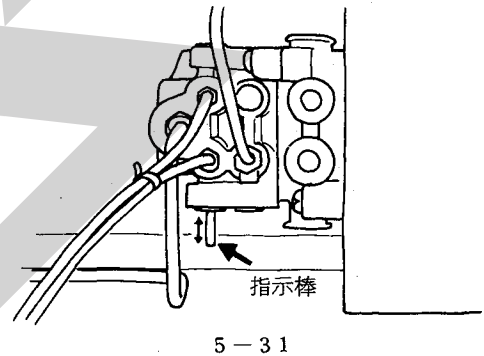
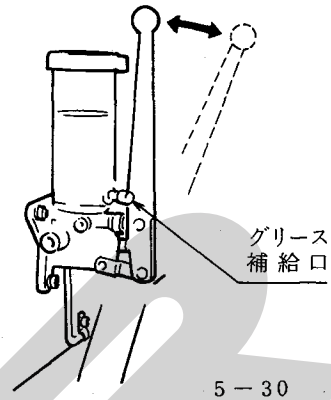
注意 ○この時、空気を入れないように注意してください。

○ポンプのフタをとり、グリースを上から入れるとゴミが入り、ポンプおよび分配弁をつまらせることになりま
すので絶対しないでください。

○グリースは耐久度の高いグリースを使用しているので、STAR純正グリース(#67817 ・オートグリース
タヨウグリース)を使用してください。これ以外のグリースを使用した場合、確実な給油が行なわれない場合があ
り、故障の原因になります。

○ポンプ内には絶対にゴミを入れないでください。

○分配弁の吐出口には、絶対にメクラ栓(プラグ)をしないでください。1箇所でもメクラ栓をしますと、全部
の分配弁が作動せずまったく給油されません。



6 トラクタへの装着

☆ベアラのドロバができるだけ水平となるように2Pフレームで調整し装着してください。

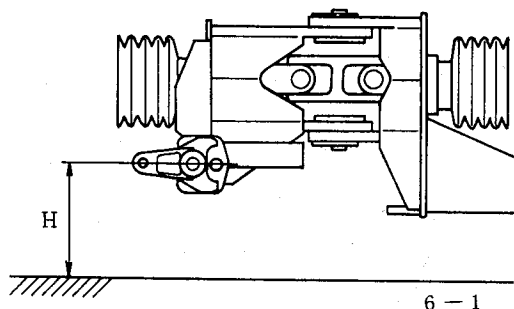
☆2Pフレームのローリンクピンの地上高は、320mmが標準です。

☆ドロバの上下調節がトラクタ油圧のコントロールにより自由にでき便利です。※(障害物をさけたり畦越えに有利です。)

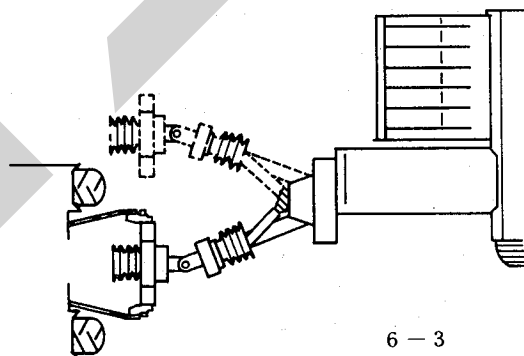
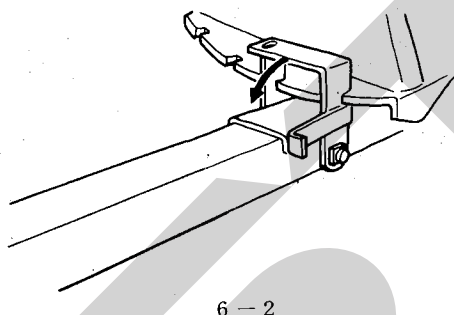
注意 油圧を上げすぎるとパワージョイントを破損させますので必ず油圧上限を規制してください。

☆パワージョイントが長い場合、切断してください。切断した時は、切断面をヤスリで仕上げ、グリースを塗布してください。

注意 作業時のパワージョイントの重なりは、100mm以上必要です。重なりが短い場合には、パワージョイントを破損させる原因になります。適正なパワージョイントを購入してください。



☆作業時と移動時のドロバの切り換えはドロバのチャンバ側に取付けてあるレバーでロックをはずし、作業位置又は移動位置になるようにペーラを動かしてください。



注意 ○移動状態でトラクタPTOは絶対駆動させないでください。
○ドロバオフセット用ロープはオペレータの身体に巻きつけないでください。

7 上手な運転をするために

☆新品の使い初めにはならし運転を、エンジン回転1,000rpm程度で5～6分行ってください。異常な発熱、異常音がないか点検してください。

異常音がなければPTO回転500～540rpmで約5分位空運転をしてください。

☆ウインドロー（集草列）は均一で少な目とし、トラクタの車速をアップして行なうのがコツです。

- ウインドローの巾は60～80cmとし間かくは、2～2.5mが理想です。
- 変速ギヤは（3・4速）（4～6Km/hr）
- ウインドローが不均一な時は、作業速度を調整し、ペーラがなるべく一定負荷で作業できるようにします。

注意 牧草、稲わら以外の異物はナイフの破損を招くだけでなく各部に影響します。作業中、異物の混入に注意してください。

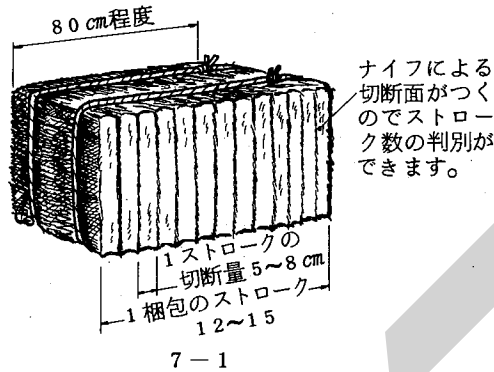
☆むやみに重い梱包をつくってあと作業が困難にならないように注意してください。

ページの図-6を読んで適性な梱包密度と大きさに調整してください。

☆トラクタPTO回転は常に500～540rpmで作業を行なってください。

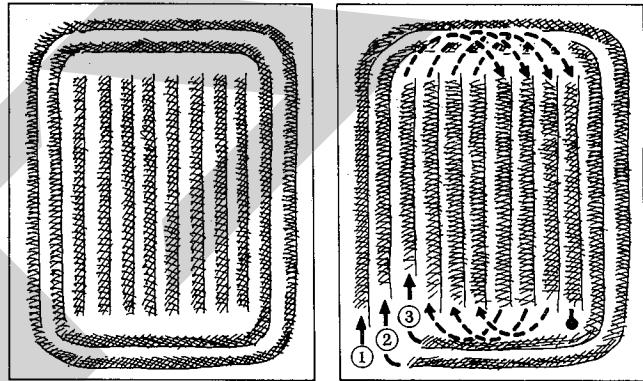
500rpmより低すぎるとフライホイール部のシャーボルトの負荷が増し、破断しやすくなるばかりでなく、本来の性能を発揮できません。

☆80～90cmの長さの梱包が12～15回のプランジャ圧縮で梱包されるのが、バランスのとれた理想的な作業です。作業速度とウインドローの大きさを調整して無理のない作業をしてください。



☆ベアラが圃場内をスムーズに作業できるように作業効率のよいウインドローの作り方を工夫しましょう。

- 注意**
- バインダでの作業後の結束された稲ワラを梱包すると切断時の抵抗が増し、機械の寿命を短くするばかりでなく梱包形状も安定せず、トワインがはずれたりもします。また結束部のトラブルの要因ともなります。
 - コンバインでの作業後の切断された稲ワラ梱包作業では切断長が約8cm以下になると拾い上げ時、またはチャンパー内への送り込み時に流れが停滞する事が有り能率が低下したり梱包形状も良いものができない事があります。



8 給油と手入れについて

ベアラを能率よく使用し、耐久性を維持するために定められた時間に従って給油が必要です。

☆オイル交換

オイル交換はメインギヤボックス1箇所です。1回目20時間又は2000ベール時2回目以後100時間毎又は10,000ベール毎に行なってください。

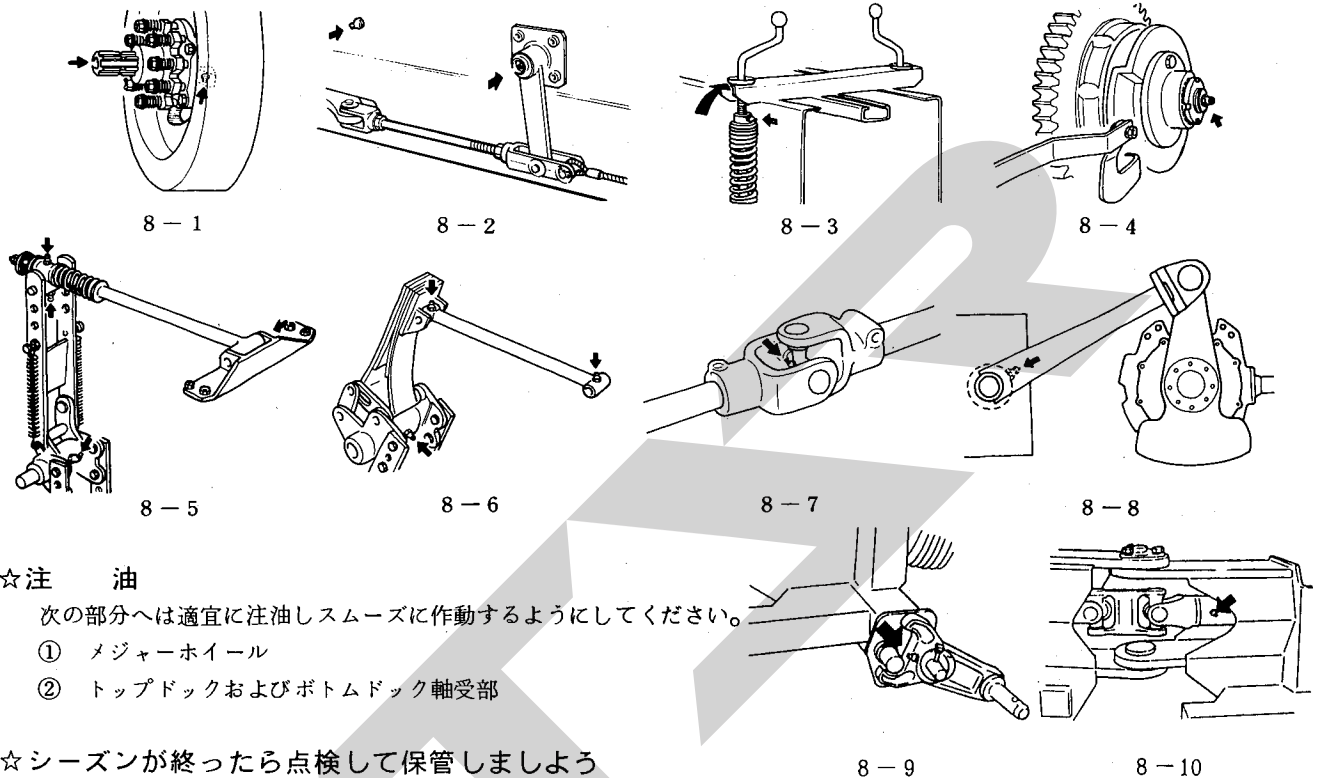
図-3参照

・ギヤオイル #90 ・容量 2.0ℓ

☆グリースアップ (集中給油箇所は、のぞきます。)

500～1000梱包毎又は、5時間毎にグリースアップを行なってください。

- ① フライホイールクラッチ、フライホイール(図8-1)
- ② プランジャストップ(図8-2)
- ③ ベールプレスハンドル(図8-3)
- ④ ノッタシャボルト(図8-4)
- ⑤ インナフォーク(図8-5)
- ⑥ アウタフォーク(図8-6)
- ⑦ ジョイント(図8-7)、ギヤボックスのフォーク
駆動部1箇所、ピックアップドライブの2箇所
- ⑧ プランジャ(図8-8)
- ⑨ ローリンクブラケット(図8-9)
- ⑩ Hヨークユニット(図8-10)



☆注 油

次の部分へは適宜に注油しスムーズに作動するようにしてください。

- ① メジャーホイール
- ② トップドックおよびボトムドック軸受部

☆シーズンが終わったら点検して保管しましょう

- フィードフォーク部やノッタ部やチャンバ内側等の牧草やほこりを取除いてください。
- 錆び止めのためにノッタ部、プランジャナイフ、チャンバナイフ、チャンバ内部、ベールプレスおよびテールゲート部は必ずグリース又は、オイル等を塗布してください。
- ベアラは、乾燥した場所に格納してください。

注意 ・屋外に置く時はシートで覆ってください。
 ・風雨にさらすと性能・耐久性を著しく阻害しますので注意しましょう。

- シーズンが終わって破損部品、摩耗損傷部分あるいはシャボルトの不足等があった場合、来シーズンの作業のために交換、修理をしておきましょう。
- 部品の購入や交換については農協・販売元にお問合わせください。

☆シーズンが来たら仕業点検を忘れずに行ないましょう

- 錆び止めグリース、オイル等をふきとってください。
- タイヤ空気圧を点検してください。

それぞれの適正空気圧は

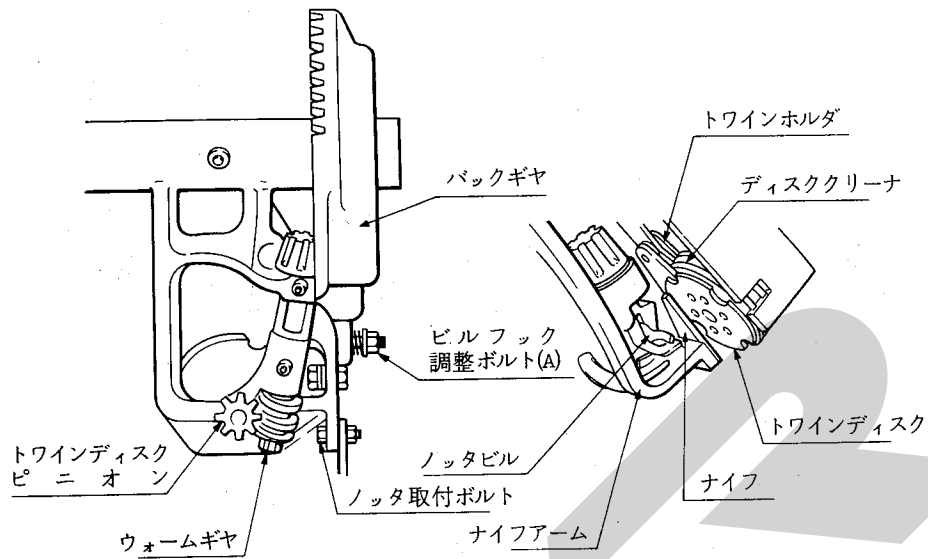
	チャンバ側	ピックアップ側
THB 3040	2.6 Kg/cm ²	3.5 Kg/cm ²

ゲージホイールのタイヤは 2.8 Kg/cm²です。

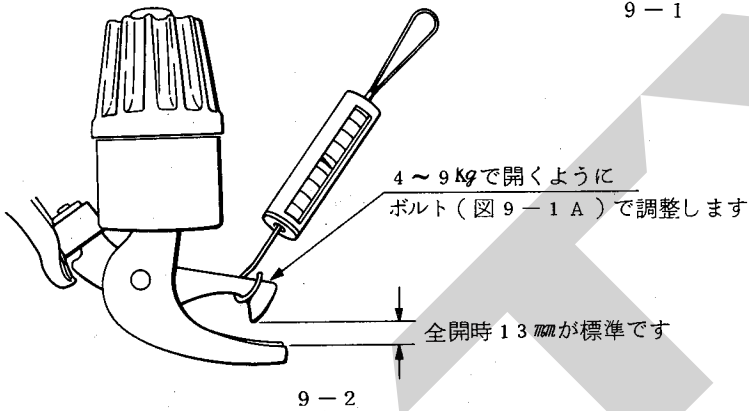
- ギヤボックスのオイルを点検してください。
- 各ボルト、ナットがゆるんでいないかを点検してください。
- 各部のグリースアップと注油を行なってください。
- 作業に入る前には試運転(エンジン回転数1000rpm程度)を約10分間行なってください。
- 異常の有無を確認してから作業に入りましょう。

9 点検と調整 (調整の基準)

1. ノッタ各部名称



2. ビルフック



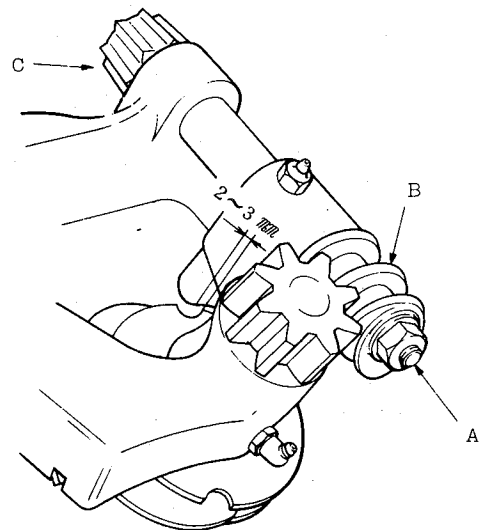
3. トワインディスク

☆トワインを受け入れる部分です。

- トワインがない状態でトワインホルダとトワインディスクのノッチ部の重なりが2~3mmが標準です。

調整は

- ボルトAを緩めます。
- ウォームギヤ端Bを軽くたたいてゆるめます。
- 適正位置にします。
- ベベルギヤ端Cを軽くたたきながらボルトAをしめます。
- この時ベベルギヤの軸方向のクリアランスは0.4mmであることを確かめてください。



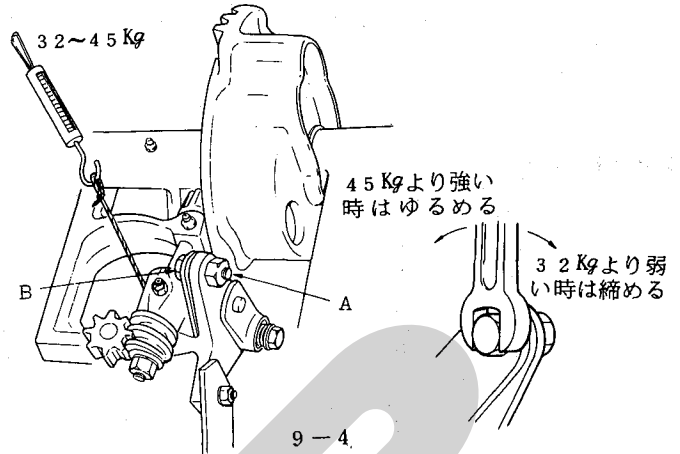
4. トワインホルダ

☆トワインを保持する部分です。

図の状態トワインを引張った時32-45Kgでぬけるのが標準です。トワインの保持力は弱すぎても強すぎてもいけません。

調整は、ナットAをゆるめボルトBで調整します。

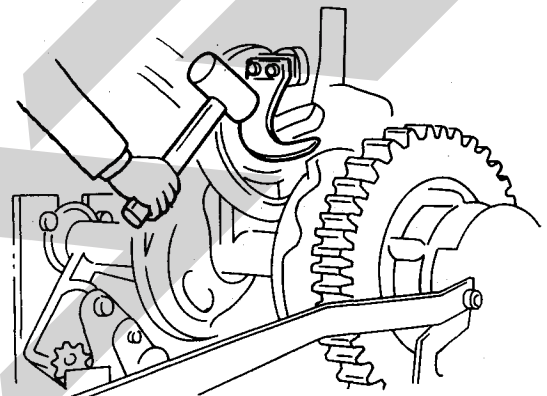
注意 ホルダ圧力はトワインの種類や梱包密度に応じて調節の必要があります。



5. ナイフアーム

☆ビルフックからトワインをはずす部分です。

- ビルフックに軽く接触して作動します。
- 間隔がある時は調整してください。
- ノッタスプリング、ノッタ取付ボルトをはずし、ノッタを上へ押し上げます。
- ビルフックとスクレーパが軽く接触する様ハンマーでたたき曲げます。
- ノッタ取付ボルトを締めつけノッタスプリングを取り付けます。
- ナイフの切れが悪くなったときは刃を研磨してください。



6. トワインフィンガ

☆トワインをビルフックへ寄せる部分です。

- ノッタを作動状態にしフライホイールを手で回しトワインフィンガがニードルに最も近づいた時、フィンガ先端とニードルの間隔は4~5mmが標準です。

●調整要領

フィンガ取付ブラケットの前・後の取付ボルトを緩め、ブラケットを前又は後へスライドさせニードルとの間隔を調整する。

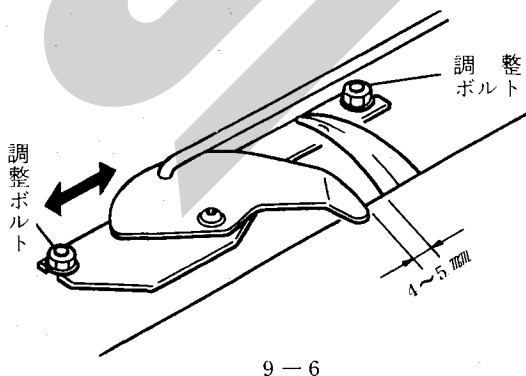
- ノッタ停止状態でトワインフィンガの停止位置はニードル溝から6~7mm又はフィンガブラケット右端と同一が標準です。

●調整要領

フィンガローッドの長さを調整ナットにより調整する。

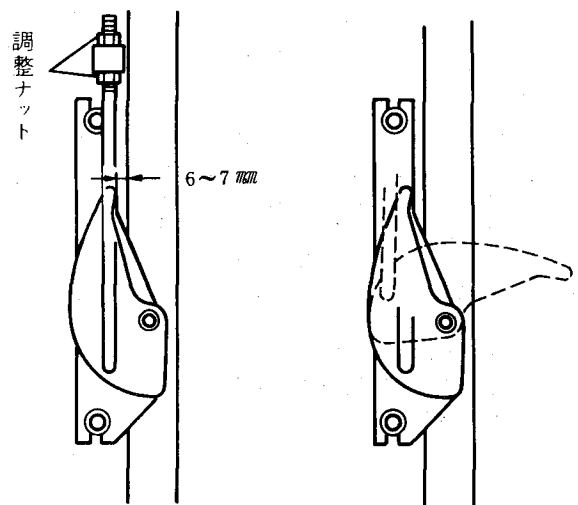
9-5

- トワインフィンガーがノッタのカムにより最高に作動した時下図のようになるか又所定の位置に戻るか確認してください。



9-6

注意 ●塗料やゴミ等によってスムーズに作動しない事がありますので給油や清掃は時々行なってください。
●ノッタスプリングのはずれやスプリングの伸びは結束ミスの原因になります。



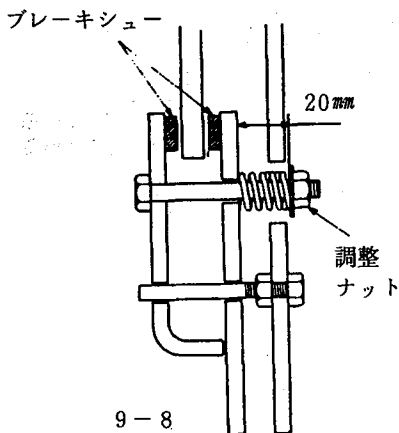
9-7

7. ノッタブレーキの調整

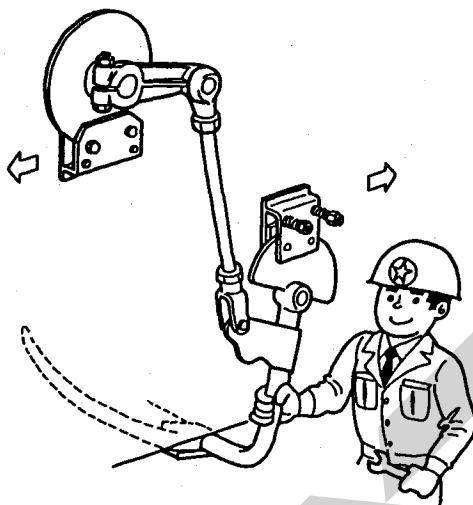
- ☆ノッタを円滑に動かし所定の位置に止め固定するものです。
- 常に適度に作用していなければなりません。

調整要領

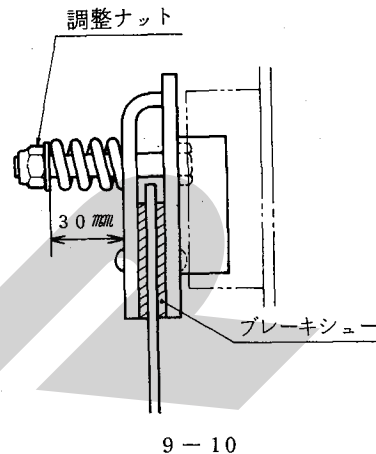
ノッタを作動状態とし、図の位置までニードルを作動させ、ニードルヨークを手で動かして約10～15Kg程度の力で動くようにブレーキ調整ナットにより調整します。



9-8



9-9

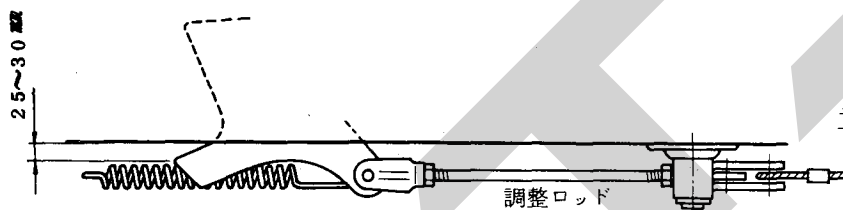


9-10

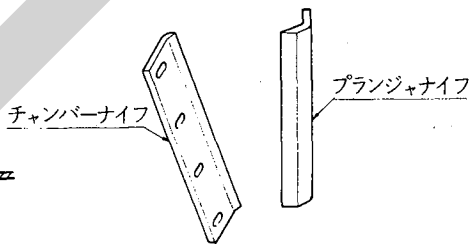
8. プランジャストッパ

☆ニードルの破損を防止するものです。

- ニードルが完全に戻った状態でチャンバ側面と25～30mmの間隔があるのが標準です。
- 調整は、ナットをゆるめて、ロッドの長さで調整してください。



9-11

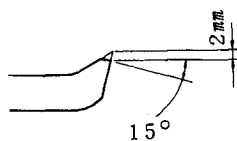


9-12

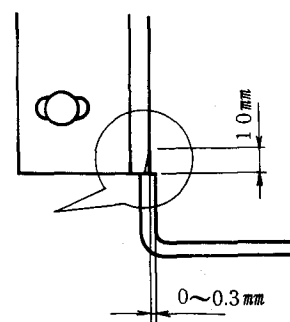
9. プランジャナイフとチャンバナイフ

☆牧草、稲わら等を切断して成形の良いベールを作るための部分です。

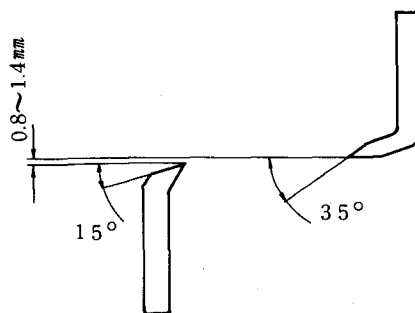
- プランジャナイフとチャンバナイフの切味は、ナイフとナイフの間隔で左右されます。ナイフを研磨した場合、およびプランジャレールを調整した場合プランジャナイフとチャンバナイフにぶつからないようにするため必ず調整してください。チャンバナイフのボルトをゆるめガイドレールより0～0.3mmさがっていることを確認して、チャンバ側面と平行になるよう合せしっかりと締付けます。つぎにプランジャナイフのボルトをゆるめ、チャンバナイフとの間隔が0.8～1.4mm（約ハガキ3～5枚）に調整してしっかりと締付けてください。
- ナイフの切味が低下したら余分な動力を必要とするばかりでなく機械の破損事故にもつながります。約5000梱包ごとに刃を図の角度と面を維持して研磨してください。またナイフの予備品を備えておくことにより、ふいのトラブルにも時間をついやることがなく、スムーズな作業ができます。



9-13



9-14



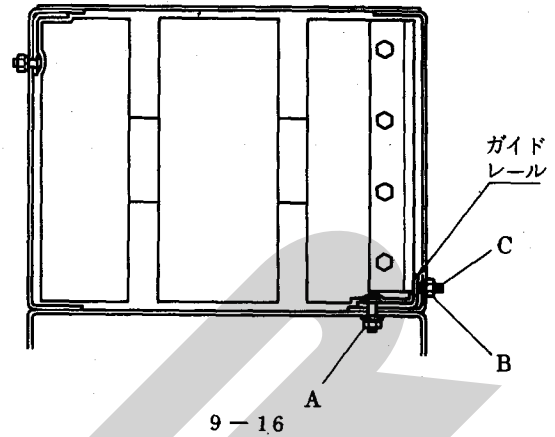
9-15

10. プランジャとガイドレール

☆長期間使用のためプランジャに遊びが生じて梱包がきれいに分離されない場合に調整します。

出荷時点に於てプランジャとレールの調整には万全を期しておりますので、通常ではこの関係の調整は必要ありません。

- ガイドレールの調整は次のように行ってください。
ナットA、Bをゆるめプランジャローラが当たるまでボルトCを締め込んでください。
このとき必ずプランジャを動かし、ローラの位置のボルトを締め込んでください。
その後A、Bのナットを締めつけてください。

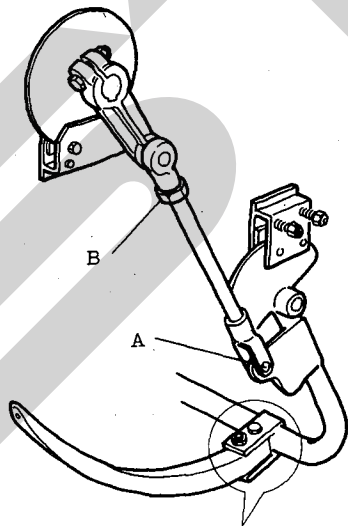
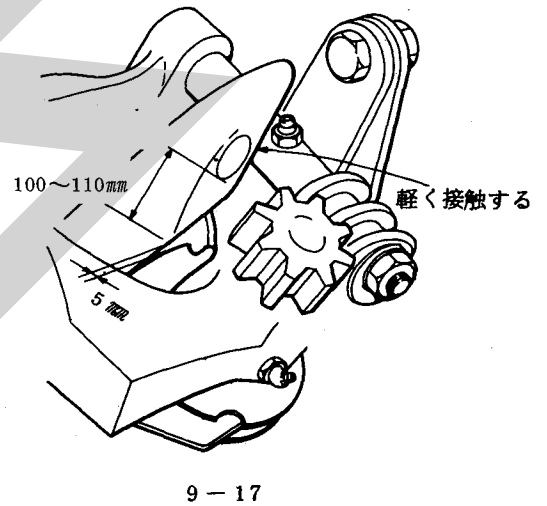


11. ニードルの調整

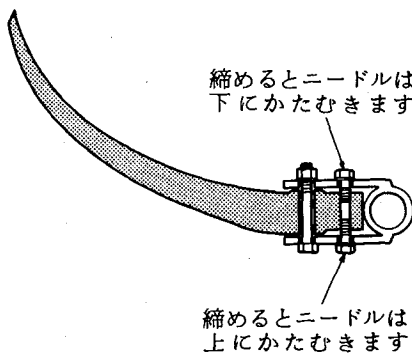
- ニードルを作動状態にしフライホイールを手回します。
- ニードルが完全に上った時、穴の端とトワインディスクの間隔は100～110mmが標準です。
またニードルは上った状態でノッタフレームに軽く接触しトワインディスクとの間隔は5mmが標準です。

調整は、

- コネクティングロットのピン(図9-18のA)をぬきナット(図9-18のB)をゆるめて調整します。
この時ニードルが完全に戻った時ニードルの先端がチャンパ内になことを確認します。
- ニードルとトワインディスクとの間隔等はニードルの取付部のボルトの調整で行ないます。
(図9-19参照)



9-18



9-19

12. タイミングの点検と調整

各部のタイミングが正しいかどうかは、ベアラを使用する上で最も重要なポイントになります。本ベアラはすべてがギヤ駆動方式のため通常の使用に於てタイミング調整などの必要はありませんが、万一の故障などによって駆動系統の部品（ギヤ、シャフトなど）を交換した場合などの時、次の要領に従って点検と調整を行なってください。

A. プランジャとインナフォークのタイミング

クランクアーム（図9-20）が下向きに垂直な位置にあるときにインナフォークのフォークリテーナセンタ（図9-20）がフィードハウジング上面より

5 ~ 20 mm

になるよう調整してください。

注意 タイミングが適正でない場合、インナフォークとプランジャが衝突し各部を破損する場合があります。

☆タイミングの調整要領

- ① フライホイールを手で回しクランクアームを図9-20のように下向きに垂直にします。
- ② ノッタ部おく上部にある、フォークおよびノッタの駆動シャフトを固定しているボス（図9-21）のセットボルトをゆるめシャフトを矢印の方向にぬいて、アウトフォークピニオンおよびインナフォークピニオンからはずします。

注意 シャフトをピニオンからはずすとき、アウトおよびインナクランクが自由になるので注意してください。

- ③ インナフォークのフォークリテーナセンタを図9-20の寸法に合わせピニオンの六角穴とシャフトが合っているかを確認し合っていない場合には、インナクランクを約1回転（正転または逆転）ほど回して合わせ、シャフトをインナフォークピニオンに入れてください。

B. インナフォークとアウトフォーク

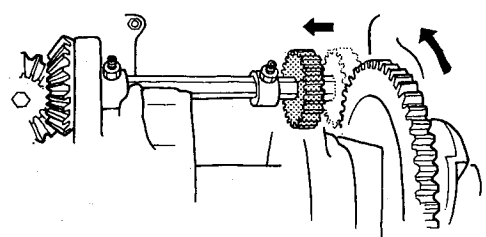
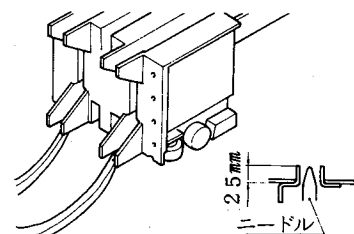
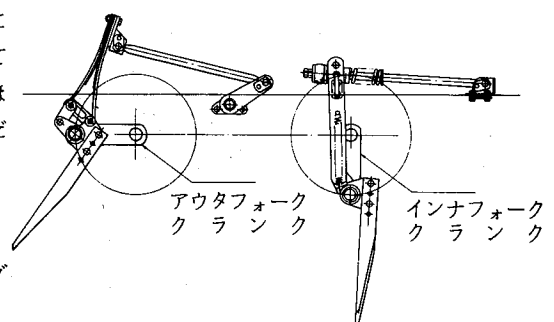
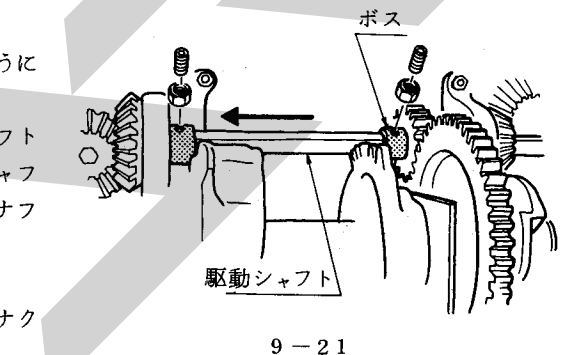
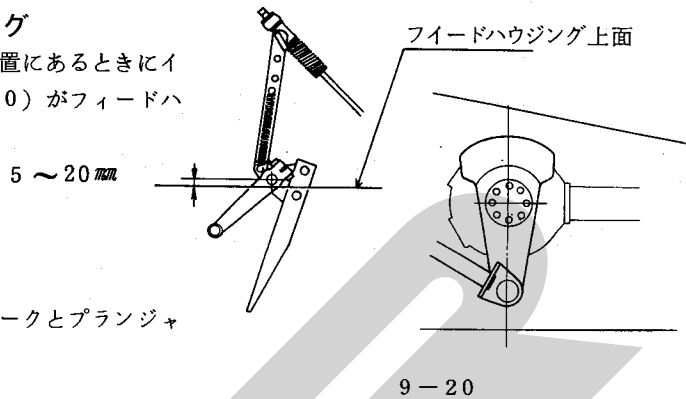
- ① アウトフォーククランクアーム図9-22がフィードハウジング上部と平行にして動かないように固定してください。
- ② フライホイールを回しインナフォーククランクアーム（図9-22）を垂直な位置にして、シャフトをアウトフォークピニオンに入れます。

C. プランジャーとニードル

ニードルがチャンバ下面から25mm出ている位置（トウィンフォーマと同一の高さ）にある時、プランジャ先端（圧縮行程）との重なりが45~75mm（60mmが標準）になるよう調整してください。

☆タイミングの調整要領

- ① メジャホイールを手で回し、ノッタを作動状態にします。
- ② フライホイールを手で回し、ニードル先端をチャンバ下面から25mm（トウィンフォーマと同一の高さ）の位置にします。
- ③ 図9-24のスパークギヤを矢印の方向に押し、ノッタドライブギヤからはずしてください。



- ④ フライホイールを手で回し、プランジャの先端がニードル先端から45～75mmすぎた位置で止めてください。

注意 この調整は必ずプランジャの圧縮行程で行ってください。

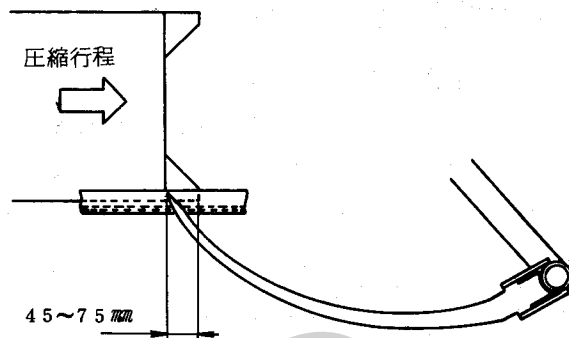
- ⑤ ノッタ、ドライブギヤを手で矢印の方向に回し、止まったところでスパーギヤを合せてください。
⑥ もう一度ノッタ作動状態にして、タイミングを確認してください。
⑦ 図9-21のボスのセットボルトをしめつけて、フォークおよびノッタ駆動のシャフトを固定してください。

注意 この調整の方法でスパーギヤが、ノッタドライブギヤとかみ合わない場合には次の方法で行ってください。

図9-21のフォークおよびノッタを駆動しているシャフトを右に移動させて、マイタギヤからシャフトを引き出し、スパーギヤをシャフトから抜き1/6回転ギヤの位置を変えて再びセットします。

(この時、フォークおよびフライホイールが動かないよう固定して行なってください。)

もしスパーギヤが入らない時は、ノッタドライブギヤと完全に同調するよう1/6回転ずつスパーギヤの位置を変えて行なってください。



9-25

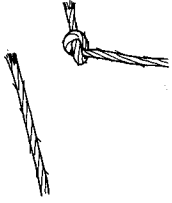


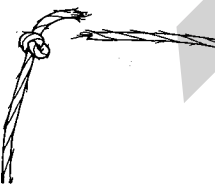

10 故障とその診断

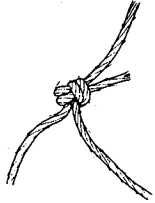

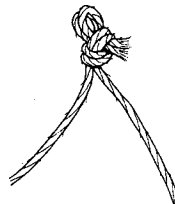
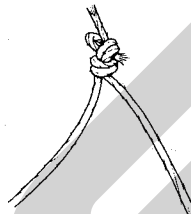

☆もし故障が発生したら……

もし使用中に不具合が、発生した場合、各部の調整が取扱説明書や点検整備要領に従って、正しく行なわれているかどうかを点検しなくてはなりません。

不具合の状況をはっきりつかみ、その原因を明確にし正しい処置をするようにして下さい。

1. 結束ミスの原因と処置

不 具 合	原 因	処 置
 <p>ホルダ側（上糸）だけ結び目を作り片側が抜ける。</p>	<ul style="list-style-type: none"> ① トワインボックスからニードルまでの通し方がまずい。 ② トワインテンションが緩い。 ③ 草押えドッグのスプリングが切損しているか、へたりを生じている。 ④ トワインフィンガがトワインを正しくビルフックに寄せていない。 ⑤ ニードルとトワインディスクとが離れ過ぎている。 	<ul style="list-style-type: none"> ① 正しく通し直す。 ② トワインテンションのノブナットを僅か締込む。 ③ スプリングを新品と交換する。 ④ トワインフィンガを正しく調整する。 ⑤ ニードルを正しく調整する。
 <p>結び目は出来るがゆるい。</p>	<ul style="list-style-type: none"> ① ビルフックの爪の破損または摩耗 ② ベール固さが低い。 ③ トワインホルダ圧が高い ④ ノッタの摩耗 ⑤ トワインディスク調整不良 	<ul style="list-style-type: none"> ① ビルフックを交換する ② ベール固さを調整する ③ 圧力を下げる ④ ノッタを交換する ⑤ トワインディスクを調整する
<p>トワイン切れ目不良</p> 	<ul style="list-style-type: none"> ① ナイフの刃が摩耗している 	<ul style="list-style-type: none"> ① ナイフを研磨する
 <p>ニードル側（下糸）だけ結び目を作り片側が抜ける。</p>	<ul style="list-style-type: none"> ① トワインホルダのスプリングが弱い。 ② 梱包密度が高過ぎる。 	<ul style="list-style-type: none"> ① 調整ナットを僅か締込む。 ② ベールプレス・スプリングを弛める。
 <p>両側とも結び目を作らない。</p>	<ul style="list-style-type: none"> ① トワインホルダのスプリングが強過ぎる。 ② ビルフックカムおよびローラの摩耗 ③ ビルフックタングの曲損か切損 ④ トワインディスク・トワインホルダが粗い。 ⑤ ビルフックピニオンピンが切損している。 	<ul style="list-style-type: none"> ① 調整ナットを僅か緩める。 ② 新品と交換する。 ③ 修理又は新品と交換する。 ④ サンドペーパーで磨く。 ⑤ ピンを交換

不 具 合	原 因	処 置
 <p>結び目の一方が他方より長い。</p>	<p>① トワインナイフの切味が低下している。 ② トワインホルダのspringsが弱い。</p>	<p>① ナイフを研磨するか、新品と交換する。 ② 調整ナットを僅か締込む。</p>
 <p>結び目から12cm程のところでほぐれたり切れたりする。</p>	<p>① ビルックとナイフアームとの間隔が狭過ぎる。 ② 梱包密度が高過ぎる。</p>	<p>① ナイフアームを曲げる。 ② ベールプレスspringをゆるめる。</p>
<p>トワイン 2重結び</p> 	<p>① ビルックに対するナイフアームの移動量不足 ② ビルックのspring張力不足</p>	<p>① ナイフアームの形状不良なので、修正または交換 ② ビルカムspringの調整ナットを修正する。</p>
<p>トワインの片側 2重結び</p> 	<p>① ナイフアームの動き量不足 ② ビルックのビルカムspringがゆるい。 ③ ナイフの切味不良 ④ トワインホルダの圧力不足</p>	<p>① ナイフアーム曲り ② ビルカムspringを締める。 ③ ナイフの研磨をする。 ④ トワインホルダ圧力を調整する。</p>
 <p>結び目から20~30mm程のところでほぐれたり切れたりする。</p>	<p>① ビルックが回転する際に、紐がビルックと、ナイフアームの間ではさまれ、結び目より20~30mmで切れる。 ② ナイフアーム表面が、滑らかでなく、結び目より20~30mmで切れる。 ③ ノッタブレーキが強すぎる。</p>	<p>① ナイフアームが曲り、ビルックが自由に回転しない。 ナイフアームの溝と、ビルックの後端関係を点検修正する。 ② ナイフアーム表面を滑らかに修正する。 ③ ノッタブレーキの圧力を調整する。</p>
<p>ビルックローラにトワインがからむ。</p>	<p>① ニードルとトワインディスクが離れ過ぎている。 ② トワインディスクピニオンピンがベベルギヤピニオンピンの切損 ③ トワインテンションが緩い。</p>	<p>① ニードルを正しく調整する。 ② ピンの交換 ③ トワインテンションのノブナットを僅か締め込む。</p>

不 具 合	原 因	処 置
タンクにトワインがからむ。	① トワインフィンガがトワインを正しくビルフックに寄せていない。	① トワインフィンガを正しく調整する。
ビルフックへのトワインの巻付き	① 梱包密度が低過ぎる。 ② 前の結束時トワインが巻き付いている。	① ベールプレスハンドルを回わし所定の密度に上げる。 ② からんだトワインを取除く。
ビルフックよりトワインがはずれない。	① ビルフックの圧力過大 ② ナイフアーム溝と、ビルフックの位置が不良 ③ ナイフアームの上り不足 ④ ビルフック爪が滑かでない。 ⑤ ビルフックの曲り、または摩耗 ⑥ トワインテンションが強過ぎる。 ⑦ 梱包密度が高過ぎる。	① ビルフックの圧力調整 ② ナイフアームの形状修正 (対ビルフック) ③ ビルフックの爪を滑かに修正 ④ ビルフック交換 ⑤ " " ⑥ トワインテンションを弛める。 ⑦ ベールプレススプリングを弛める。

2. ベール重量が不良

不 具 合	原 因	処 置
ベールが軽すぎる	ベールプレススプリングがゆるいウェジブロックを外した	ベールプレススプリングを締める。ウェジブロックをつける
ベールが重すぎる	ベールプレススプリングが締めすぎ。ウェジブロックを取付けた	ベールプレススプリングをゆるめる。ウェジブロックを外す
ベールプレススプリングを、ゆるめてもベールが重い	草の水分が多い	乾燥させる
ベールが長すぎる	メジャホイールが、梱包している草に十分接しない	ベールプレススプリングを締付ける。ベール重量が良い時は、ベール寸法を調整する。
ベールが短かすぎる	ホイールアームのアジャステングストップの調整不良	正常に作動するよう調整

3. ベール形状不良

不 具 合	原 因	処 置
草がベール内に平均して入っていない	① インナフォークの調整不良 ② 走行速度が遅すぎるか、ウィンドローが小さすぎる ③ ベールがやわらかすぎる ④ 草が極端に軽すぎる	① インナフォークを調整する ② 走行速度を上げるか、ウィンドローを大きくする ③ ベールプレススプリングを締める
ベール長が不規則	① ホイルアームがはね上がる	① メジャホイルとプーリの上にワッシャ(厚さ0.15mm、内径10mm、外径25mm)を入れる ② ホイルアームのスプリングの調整不良
外側形状が悪い	① ナイフが鈍くなっている ② 草(稲わら)が硬いあるいは長い場合は形状が悪くなる場合がありますが、これは機械のせいではありません	① ナイフを研磨する

4. 草の拾い上げが不良

不 具 合	原 因	処 置
ピックアップが回らない。	① スリップクラッチがすべる	① 調整スプリングを増締めする
拾い残しがある	① ピックアップユニットの位置が不良 ② ピックアップタインの損傷 ③ ピックアップタインのセット位置が高い ④ 走行速度が早すぎる ⑤ 集草不良 ⑥ ウィンドローが小さい ⑦ サスペンションスプリングが強すぎる	① ピックアップのサスペンションスプリングを調整する ② ピックアップタインを交換する ③ ピックアップゲージホイールにて調整する ④ 走行速度を遅くする ⑤ ウィンドローをきれいにつくる ⑥ ウィンドローを大きくする ⑦ サスペンションスプリングの張りを調整する

5. チャンバへの供給不良

不 具 合	原 因	処 置
プランジャと、インナフォークが当る	タイミング調整不良	タイミング調整する
プランジャが圧縮行程で止まる	① ナイフが鈍い ② プランジャヘッド調整不良	① ナイフを研磨する ② ナイフのすきまを調整する
	③ ベールが硬すぎる ④ プランジャヘッドに異物の噛み込み ⑤ 供給量が多すぎる	③ ベールプレススプリングをゆるめる ④ 異物を取り除く ⑤ ウィンドローと作業速度を調整する
	ベールが、ベール圧縮行程で止まった後、再始動ができない	プランジャに異物の噛み込み 上記原因による

注意 フライホイールを手で回す時は、ニードルが停止位置にあることを確認してください。

6. 安全クラッチ不良

不 具 合	原 因	処 置
正常な使用状態でスリップクラッチが滑る	ベールが硬すぎる ベールの馬力のとりすぎ ① ナイフが鈍い ② ナイフスキマが大きい ③ スリップクラッチの調整不良	ベールプレススプリングをゆるめる ① ナイフを研磨する ② ナイフスキマの調整 ③ 規定トルクに調整する
ショック負荷に対して、スリップクラッチが作動せずに、ショックがまともにトラクタエンジンに伝わる	スリップクラッチの調整不良	規定トルクに調整する

7. ニードルが作動しないおよび折損する

不 具 合	原 因	処 置
トリップカムレバーが働かない	トリップカムレバースプリングの切損か、トリップアームスプリングのはずれ トリップカムレバーの錆付	切損あるいは、紛失したスプリングを交換する グリース、オイルの給油
ニードルの折損	① ニードルの通る溝が固形物で詰っている ② ニードルがノッタフレームにおつかる ③ ニードルとプランジャのタイミングの狂い ④ ニードルが不死点に達してもチャンバ内に先端が残る ⑤ ノッタディスクブレーキの緩み ⑥ プランジャストップが作動しない	① 固形物の除去 ② ニードルを正しく調整する ③ タイミングを正しく調整する ④ ニードルを正しく調整する ⑤ スプリングを適度に締める ⑥ 異物の除去

8. シャーボルトの切断の原因

不 具 合	原 因	処 置
フライホイールシャーボルトの切断	① プランジャナイフとチャンバナイフとの間隔が大き過ぎる ② 梱包密度が高過ぎる ③ シャボルトの緩み ④ プランジャストップの調整不良 ⑤ ノッタディスクブレーキのゆるみ又は汚れ ⑥ PTOスリップクラッチの調整が強過ぎる ⑦ タイミングの狂い ⑧ プランジャストップの作用	① 間隔を0.8～1.4mmに調整する ② 梱包密度調整スプリングを緩める ③ 新しいボルトで十分ロックする ④ 正しく調整する ⑤ 汚れを落とし、適切に調整する ⑥ スプリング長さを正しく調整する ⑦ 正しいタイミングに調整する
ノッタシャボルトの切断	① ノッタディスクブレーキの詰まりによる作動不能 ② ビルブックに結び目がからみつく ③ シャボルトの緩み ④ ニードルの調整不良	① ブレーキを正しく調整する ② 結び目を完全に取り再調整する ③ 新しいボルトで十分ロックする ④ 調整を正しくする
インナフォークシャボルトの切断	① 供給量が多過ぎる ② 牧草内に異物が混入している ③ シャボルトの緩み ④ インナフォークとプランジャのタイミングの狂い	① 作業速度を落すか、ウィンドローを適切な大きさにする ② 異物の除去 ③ 新しいボルトで十分ロックする ④ 正しいタイミングに調整する

別売品の取扱いについて

A、サポートホイール（記号、名称については部品表を参照してください）

農道の中を考慮し、他社製品に比べ車輪間隔を狭くしてありますが、なおかつ狭い農道の走行時の為に別売品としてサポートホイールが用意されていますので、御利用ください。

●取付方法

ヘーベラーの車軸に固定用のアングルが溶接されています。この位置にサポートホイールフレームをUボルトで固定すると終了です。

●注 意

- 1) サポートホイールを常時作動させていると旋回時に無理がかかり車輪の寿命を短くしたりバーストの原因ともなります。
- 2) 長期間使用しない時は車輪を浮しておいてください。
- 3) サポートホイールのタイヤ空気圧は 7.0 kg/cm^2 (5.0 0 - 9 - 8 P R) が適正です。

B、ダブルタイヤ（記号、名称については部品表を参照してください）

軟弱地での作業を考慮し他社製品に比べ広巾車輪を標準装備していますが、なおかつ支障をきたすような軟弱地での作業の為に別売品としてダブルタイヤが用意されているので御利用ください。

●取付方法

- 1) ダブルタイヤは左側（チャンパー側）に装着します。左側車輪をジャッキアップしてください。
- 2) ハブナット、ハブボルト、スプリングワッシャを取りはずし、イクステンションチューブを取り付け、取りはずしたハブボルト、スプリングワッシャをイクステンションチューブ側から締付けます。ハブナットは使用しません。
- 3) 外側車輪をイクステンションチューブに取り付け、ダブルタイヤについてきたボルト、スプリングワッシャで締付けます。
- 4) ダブルタイヤの空気圧は 3.5 kg/cm^2 (7.0 0 - 1 2 - 6 P R) が適正です。

C、ウェッジブロック

梱包密度はベールプレスをクランクハンドルで締める事により通常では満足出来る密度となりますが、低水分（18%～20%の水分）の牧草梱包でさらに密度を増したい時はウェッジブロックが用意されているので御利用ください。

取付は図の様にイクステンション内、左右にボルトで取付けます。低水分以外の牧草でウェッジブロックを取付けたまま作業すると梱包密度が上りすぎ、トワインホルダからトワインが抜け結束されない状態になります。低水分以外の牧草では必ず取りはずして作業をしてください。

D、ベールシュート（記号、名称については部品表を参照してください）

トレーラの牽引作業ではベールシュートを取付ける事により作業が非常に楽になります。

別売品としてベールシュートが用意されていますので御利用ください。

なお本品は別売品のリヤヒッチと併用して御利用ください。

●取付方法

- 1) 取付いているテールゲートを取りはずし、同じ方法でベールシュートをイクステンションに取り付けてください。
- 2) シュートブラケットをイクステンションの左右に取り付けてください。
- 3) リンクチェーンをベールシュートのAにシャックルで取付けてからリンクチェーンの中間の適当な位置にシャックルを通し、シャックルをシュートブラケットに取り付けてください。リンクチェーンにシャックルを通す位置でベールシュートの高さが決まります。
- 4) 高さを決めたリンクチェーンの張りとはほぼ同じ張りになるようにリンクチェーンにシャックルを通しベールシュートのBにシャックルを取付けてください。

E、リヤヒッチ（記号、名称については部品表を参照してください。）

トレーラ等の牽引作業を可能にするリヤヒッチが別売品として用意されていますので御利用ください。

●取付方法

シャジクに取り付け用のプレートが溶接されています。この位置にリヤヒッチをリヤヒッチピン、リンチピンで取り付けてください。チャンバには、カクネボルトで取り付けてください。

F、エプロン（記号、名称については部品表を参照してください）

切断ワラ梱包作業時に、ピックアップの前へ切断ワラがはきだされるのを防ぎ捨上げを良くするため別売品としてエプロンが用意されていますので御利用ください。

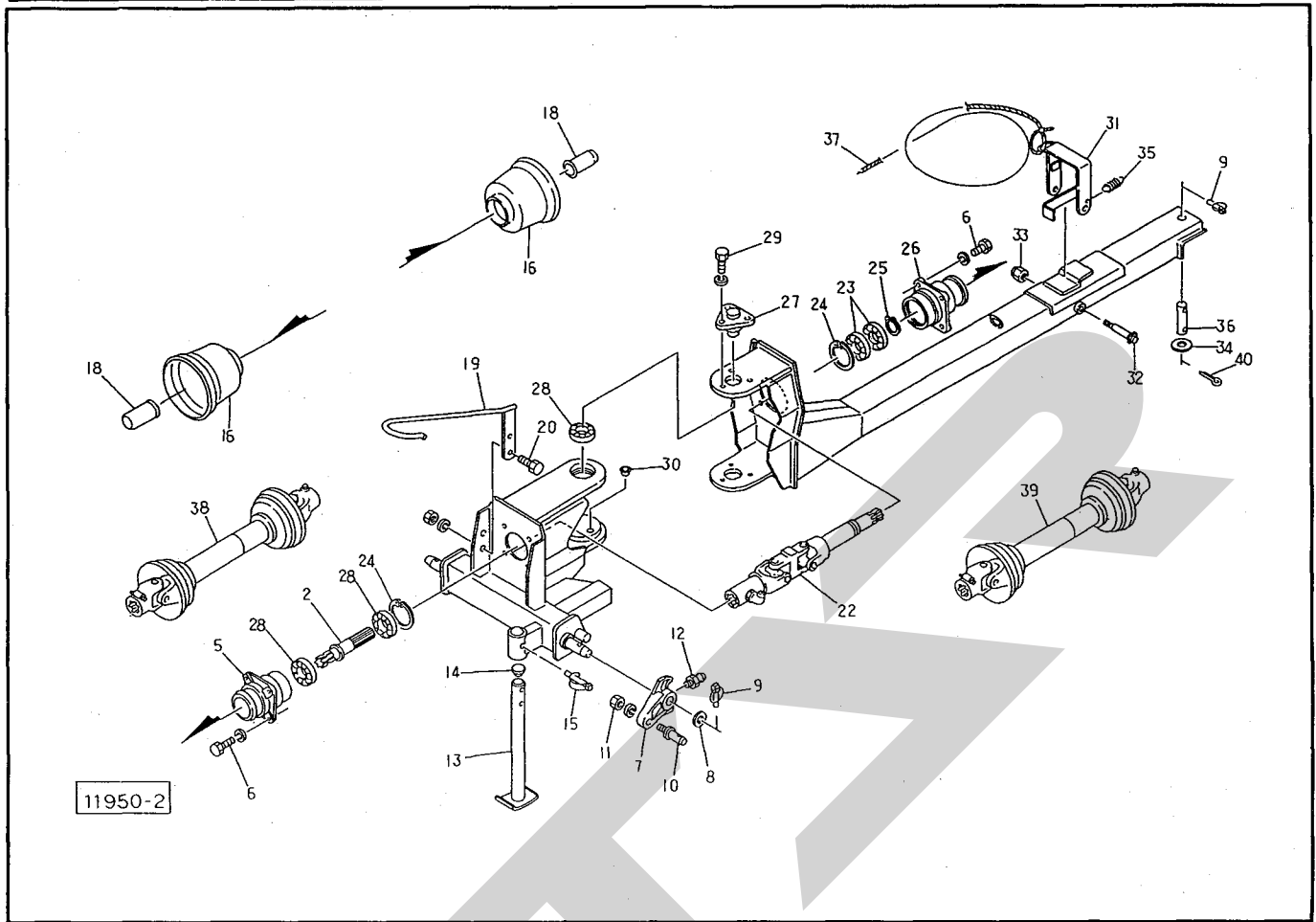
●注 意

長ワラ、牧草の梱包作業時には、エプロンを取りはずして作業してください。

●取付方法

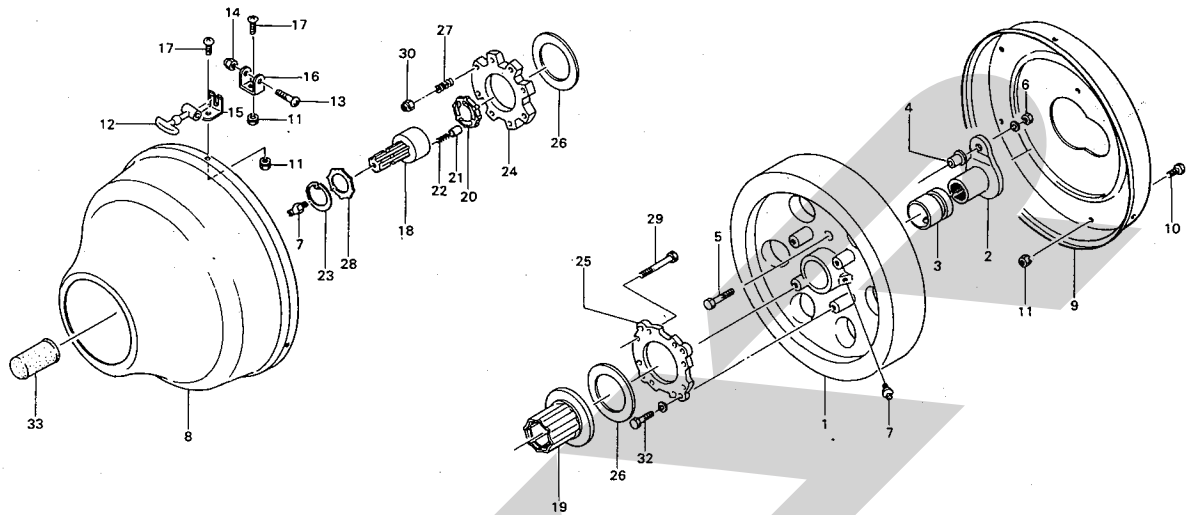
- 1) フロップカバーを取り付けているボルト（両側1本ずつ）をはずし、内側からナット、ブラケット（# 46529）、スプリング、ボルト（M10×60全ネジ）の順に取り付けます。
- 2) クロップカバーを利用して、ブラケット（# 46530）、カラー、エプロンを取り付けます。
- 3) エプロンの両側の穴とブラケット（# 46529）の穴をあわせ、頭付ピン、ベータピンで固定します。（作業状態にあわせ、エプロンの取り付け角度をかえてください。）

THB3040 ヘーベラ 2Pフレーム・ドロバ



見 出 番 号	部 品 番 号	部 品 名 称	個 数	見 出 番 号	部 品 番 号	部 品 名 称	個 数
2	90675	PICシャフト	1	•28	J6307LLU	ベアリング; 6307LLU	4
				•29	BZ1025WG	ボルト; M10×25 (8.8)	6
				30	73354	キャップ; M14	4
5	92260	フランジ; F	1	31	66774	ヒッチロック	1
•6	BZ1030WG	ボルト; M10×30 (8.8)	8	32	66778	ピン	1
7	90677	ローリンクブラケット	Ⓢ12付	•33	NN12G	ナイロンナット; M12	1
8	90678	ワッシャ; 30×4.5	2	34	WRA24G	ワッシャ; M24	1
•9	PR09G	リンチピン; 9	3	35	66783	スプリング	1
10	00006	ローリンクピン; O・I	Ⓢ11付	36	66782	ピン	1
•11	NZB22150WG	ナット; M22×1.5 (8)	2	37	66784	ロープ; 8×6500	1
•12	ONAS6	グリースニップル; A-M6×1F	2	38	00631	パワージョイント; LB-050	1
13	00702	スタンド; 350	1	39	00634	パワージョイント; LB-080	1
14	00458	キャップ; 29	1	40	PC5036G	ワリピン; 5×36	1
15	00453	デルタピン; 9	1				
16	00824	PICカバー; II	2				
			2				
18	00096	PICキャップ; 35					
19	90679	ジョイントサポート	1				
•20	BZ1035AG	ボルト; M10×35 (8.8)	2				
22	90579	Hヨークユニット	Ⓢ12付				
•23	J6208LLU	ベアリング; 6208LLU	2				
•24	DHC80	スナップリング; H80	2				
•25	DC40	スナップリング; S40	1				
26	92261	フランジ; Re	1				
27	90691	ピボット	2				

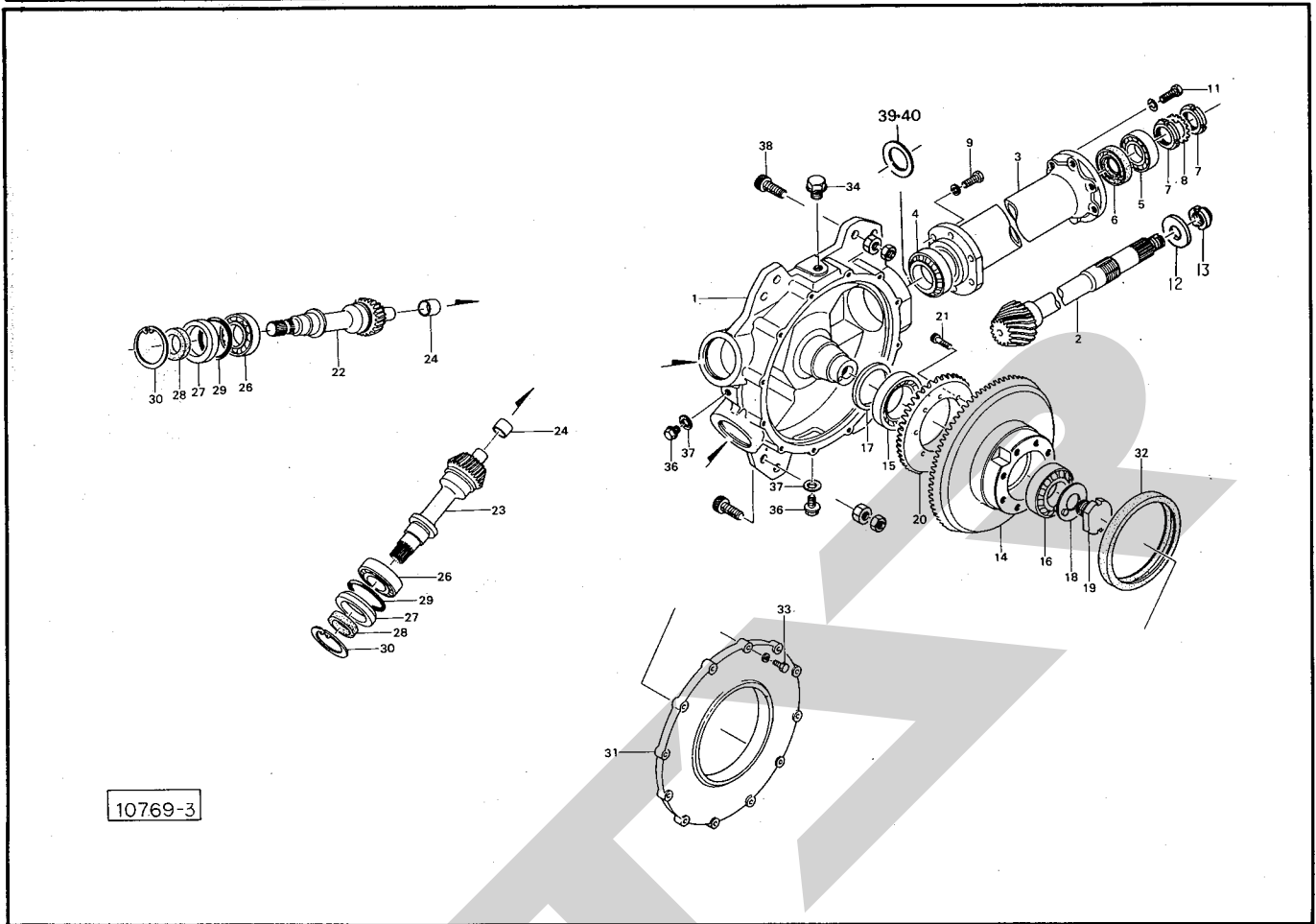
THB3040 ヘーベーラ クラッチ・フライホイール



11955

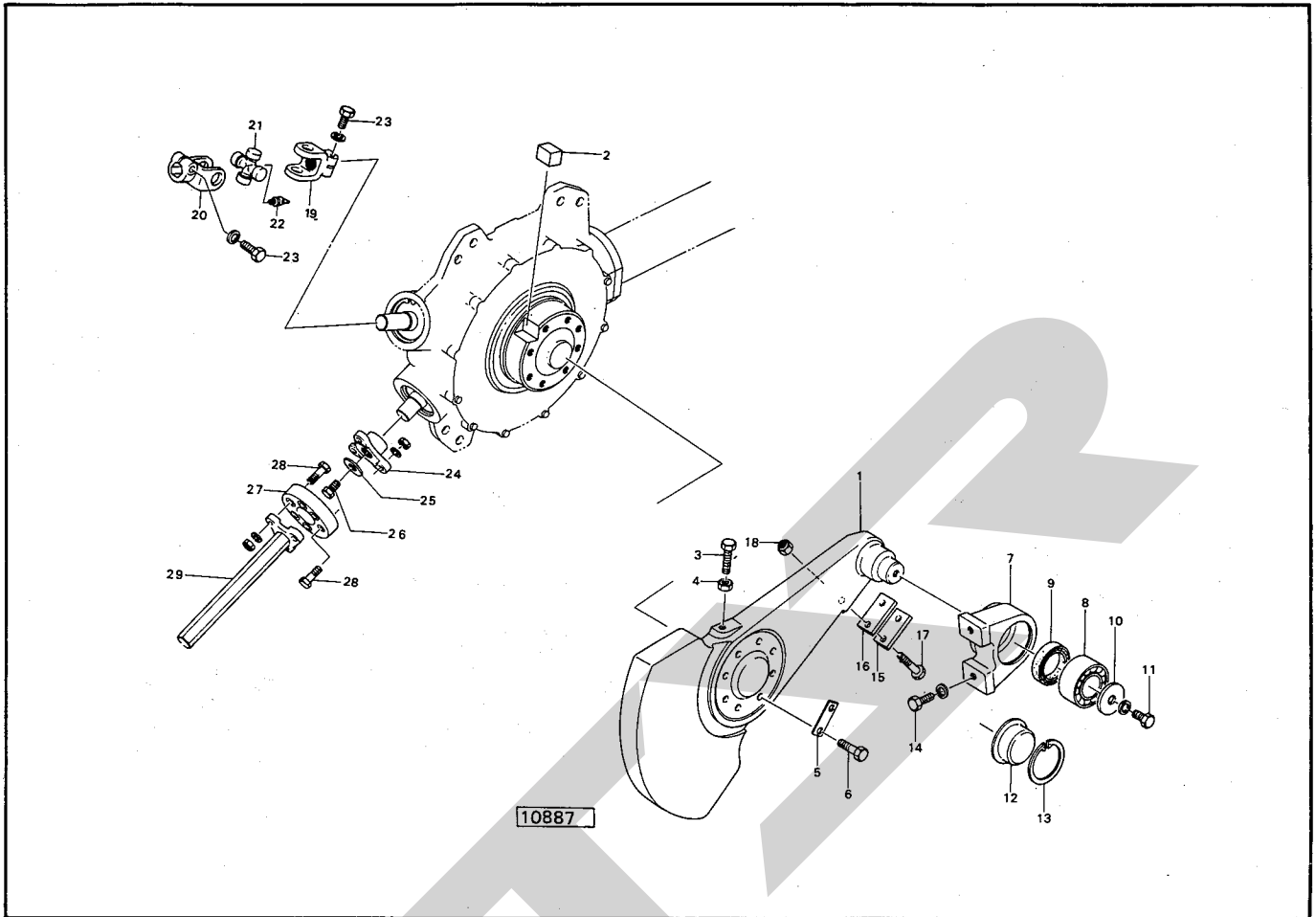
見番 番号	部品番号	部品名称	個数	見番 番号	部品番号	部品名称	個数
○ 1	66551	フライホイール 図3、4、7付	1	25	70809	リヤプレート	1
2	70786	シャーボルトホルダ	1	26	42992	クラッチフェーシング	2
3	66553	ブッシュ	1	27	66546	スプリング	8
4	70806	シャーボルトブッシュ	2	28	66547	クラッチワッシャ	1
5	44028	シャーボルト 5ケ予備品	6	●29	BA12110G	ボルト; M12×110 (4.6)	8
● 6	NZ10WG	ナット; M10(8) 5ケ予備品	6	●30	NN12G	ナイロンナット; M12	8
● 7	ONAS1	グリースニップル; A-PT 1/8	2	●32	BZ1250WG	ボルト; M12×50 (8.8)	4
8	66554	フライホイールカバー; F	1	33	00096	PICキャップ	1
9	66555	フライホイールカバー; RE	1				
●10	BZ0820G	ボルト; M8×20 (8.8)	4				
●11	NP08G	スプリングナット; M8	10				
12	66556	ボンネットキャッチ	3				
●13	CP0635G	ナベコネジ; M6×35	3				
●14	NN06G	ナイロンナット; M6	3				
15	43000	カバーロック; 1	3				
16	43001	カバーロック; 2	3				
●17	CP0816G	ナベコネジ; M8×16	6				
Asy	66536Asy	クラッチハウジング 組 図18~30付	1				
18	66537	クラッチブロック 図7付	1				
19	66540	クラッチハウジング	1				
20	66543	クラッチプレート	1				
21	26960	ピン	6				
22	26961	スプリング	6				
●23	DHC80	スナップリング; H80	1				
24	66544	フロントプレート	1				

THB3040 ヘーベラ ギヤボックス (1)



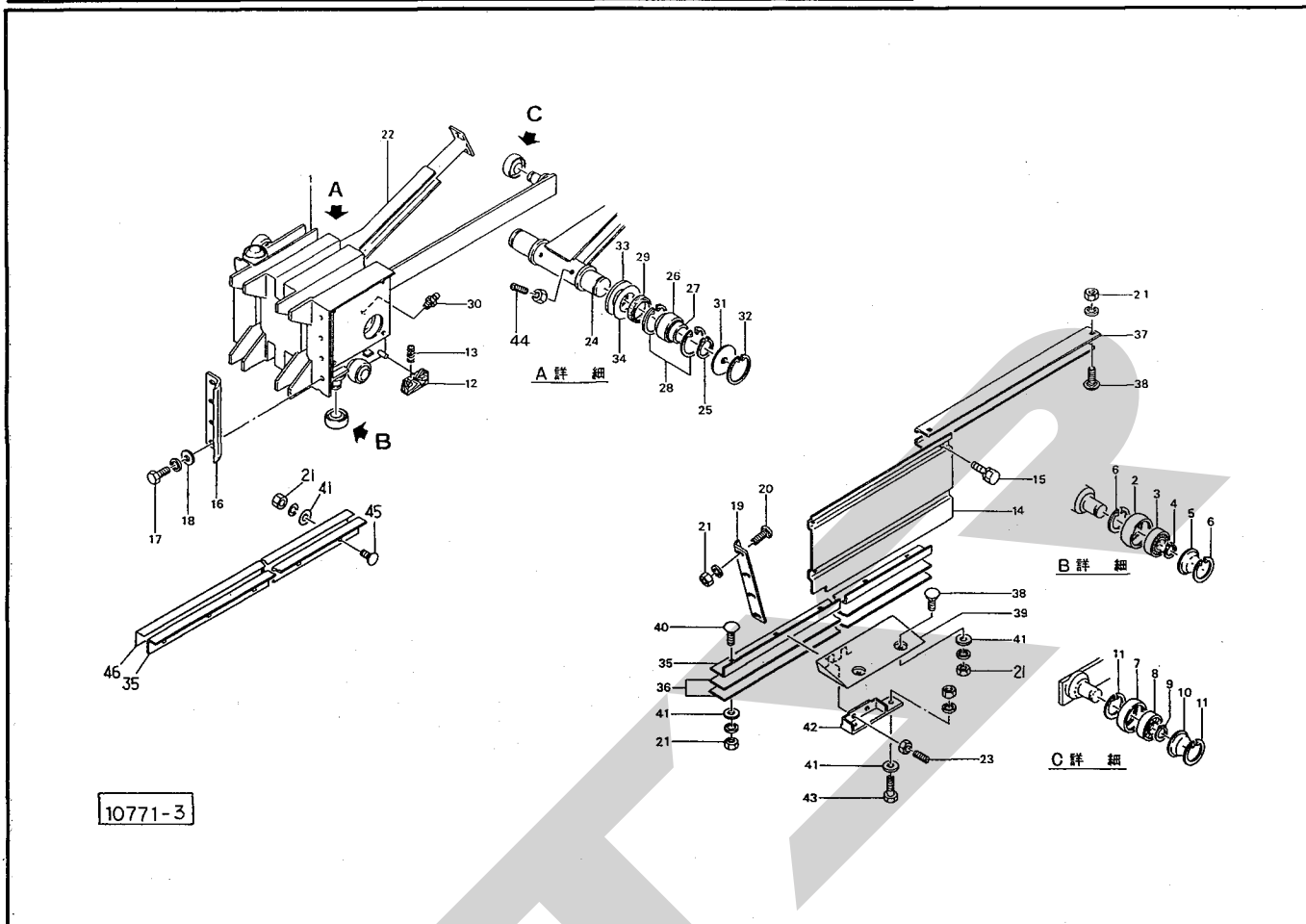
品番	部品番号	部品名称	個数	品番	部品番号	部品名称	個数
○ 1	66561	ギヤボックス (図24、34~37付)	1	● 28	TC35558	オイルシール; TC35558	2
2	87204	ピニオンシャフト	1	● 29	ORG75	Oリング; G75	2
3	66563	ハウジング	1	● 30	DHC80	スナップリング; H80	2
● 4	J30210	テーパベアリング; 30210	1	31	66586	サイドキャップ	1
● 5	J6209LLU	ベアリング; 6209LLU	1	32	66587	オイルシール	1
● 6	UE457512	オイルシール; UE457512	1	● 33	BZ0820WG	ボルト; M8×20 (8.8)	12
● 7	NJAN09	ベアリングナット; AN09	2	34	59133	チェックプラグ; PF1/2	1
● 8	WAW09	ベアリングワッシャ; AW09	1				
● 9	BZ1240WG	ボルト; M12×40 (8.8)	6	36	00338	プラグ; M10	2
● 11	BZ1235WG	ボルト; M12×35 (8.8)	6	37	00339	パッキン; M10プラグ用	2
12	87206	プレート	1	● 38	BH1655DG	ロックアナボルト; M16×55 (10.9)	4
13	78908	ロックナット; M30×1.5	1	39	72199	シム	—
14	66566	ベベルギヤ; 41T (図2付)	1	40	72200	シム	—
● 15	J32014	テーパベアリング; 32014	1				
● 16	J30211	テーパベアリング; 30211	1				
17	66567	スペーサ	1				
18	66568	ロックワッシャ	1				
19	66571	スタッド	1				
20	66572	ベベルギヤ; 25T	1				
● 21	BH0830G	ロックアナボルト; M8×30 (10.9)	10				
22	66573	ピニオンギヤ; 1	1				
23	66574	ピニオンギヤ; 2	1				
● 24	701-11-2525	ドライメットブッシュ; 701-11-2525	2				
● 26	J6208	ベアリング; 6208	2				
27	66575	カラー	2				

THB3040 ヘーベラ ギヤボックス (2)



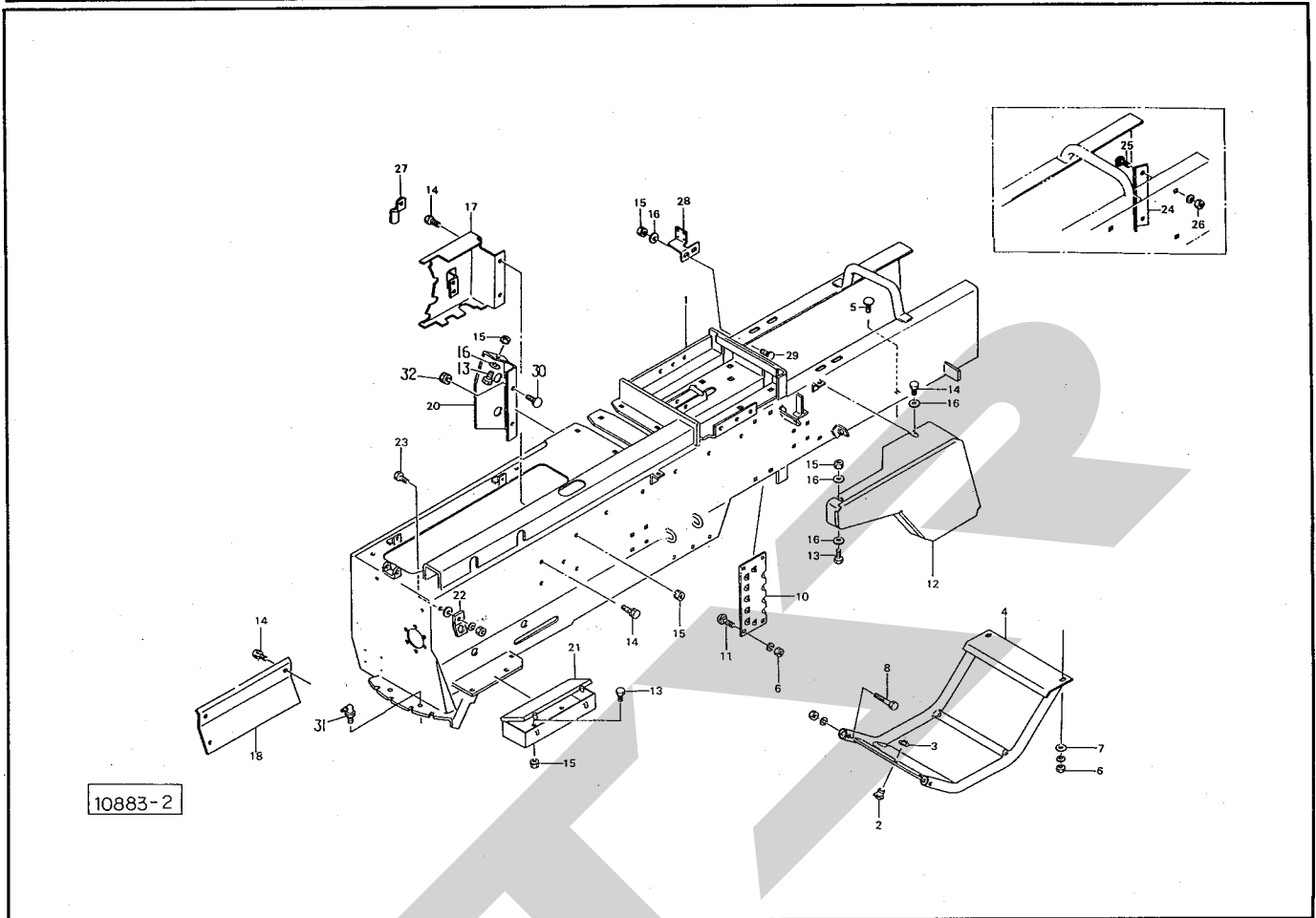
見番号	部品番号	部品名称	個数	見番号	部品番号	部品名称	個数
○ 1	66588	クランクアーム	1	25	66580	ワッシャ	1
2	66589	キー	1	● 26	BZ1025G	ボルト; M10×25 (8.8)	1
● 3	BAAZ1250G	ボルト; M12×50 (8.8) (全ネジ)	1	27	66581	カップリング	1
● 4	NZ12G	ナット; M12(8)	1	● 28	BZ1035AG	ボルト; M10×35 (8.8)	6
5	66590	プレート	4	29	66583	シャフト	1
● 6	BZ1230G	ボルト; M12×30 (10.9)	8				
7	66591	ハウジング	1				
● 8	J2208	チョウシンベアリング; 2208	1				
● 9	VB50687	オイルシール; VB50687	1				
10	66592	プレート	1				
● 11	BZ1430WG	ボルト; M14×30 (8.8)	1				
12	66593	シールハウジング	1				
● 13	DHC80	スナップリング; H80	1				
● 14	BZ1235WG	ボルト; M12×35 (8.8)	2				
15	66594	プレート	1				
16	66595	ゴムプレート	1				
● 17	BZ1060G	ボルト; M10×60 (8.8)	2				
● 18	NN10G	ナイロンナット; M10	2				
Asy	66576	ジョイント; 1組 (図19~22付)	1				
19	66577	ヨーク; 1	1				
20	66578	ヨーク; 2	1				
21	6286-3	ジョイントスパイダ; MD	1				
22	6313-3	グリースニップル; 1/8	1				
● 23	BZ1245WG	ボルト; M12×45 (8.8)	2				
24	66579	フランジ	1				

THB3040 ヘーベラ プランジャ



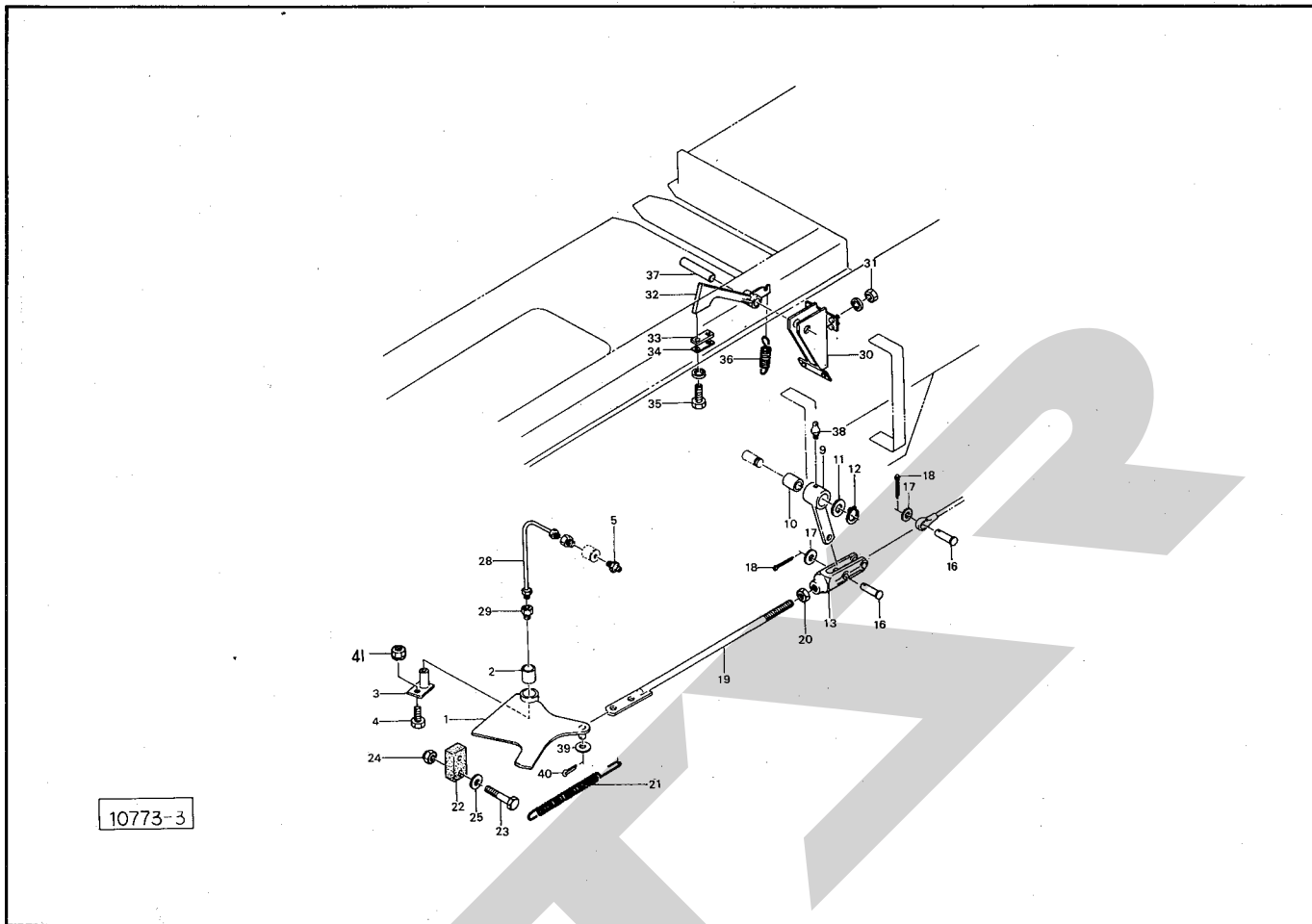
見 番 号	部 品 番 号	部 品 名 称	個 数	見 番 号	部 品 番 号	部 品 名 称	個 数
○ 1	66996	プランジャ	①30付 1	24	67043	シャフト	①23付 1
Asy	67028 Asy	ローラ; 68 (組)	①2~6付 4	● 25	DC40	スナップリング; S40	2
2	67028	ローラ; 68	4	● 26	JRNA 4908R	ニードルベアリング; RNA 4908R	2
● 3	J6205LLU	ベアリング; 6205LLU	4	● 27	JIR404840	ニードルベアリングインナレス; IR40×48×40	2
● 4	DC25	スナップリング; S25	4	● 28	DHC62	スナップリング; H62	4
5	43116	シールハウジング; 3	4	● 29	G48626	オイルシール; G48626	2
● 6	DHC52	スナップリング; H52	8	● 30	ONAS1	グリースニップル; A-PT 1/8	2
Asy	67029 Asy	ローラ; 62 (組)	①7~11付 1	31	67044	シールド	2
7	67029	ローラ; 62	1	● 32	DHC68	スナップリング; H68	2
● 8	J6204LLU	ベアリング; 6204LLU	1	33	67045	ワッシャ	2
● 9	DC20	スナップリング; S20	1	34	67046	シム	2
10	67030	シールハウジング	1	35	67047	ガイドレール; 1	2
● 11	DHC47	スナップリング; H47	2	36	67048	シム	—
12	67031	スクレーパ	1	37	67049	ガイドレール; 2	1
13	67032	スプリング	1	38	00451	カクネボルト; M10×25	4
14	67033	プランジャカバー	1	39	67053	ガイドシールド	1
● 15	BP0820G	スプリングボルト; M8×20	5	40	00443	カクネボルト; M10×35	6
16	67034	プランジャナイフ	1	41	44098	ワッシャ; 10	18
● 17	BZ1035WG	ボルト; M10×35 (8.8)	4	42	67050	ピース	1
18	44098	ワッシャ; 10	4	● 43	BZ1030AG	ボルト; M10×30 (8.8)	3
19	67035	チャンバナイフ	1	● 44	MD1020NG	ロックアナトメネジ; M10×20 (10.9)	2
20	00443	カクネボルト; M10×35	4	45	43067	カクネボルト; M10×30	6
● 21	NZ10WG	ナット; M10 (8)	20	46	94604	シム	—
○ 22	67036	コネクティングロッド	1				
● 23	MD1030NG	ロックアナトメネジ; M10×30 (10.9)	4				

THB3040 ヘーベラ チャンバ



見番	部品番号	部品名称	個数	見番	部品番号	部品名称	個数
○ 1	67346	チャンバー	1	27	67410	ブラケット	2
2	66672	ガイド	2	28	71181	ブラケット	1
● 3	DC20	スナッピング; S 20	2	29	59483	カクネボルト; M 8 × 25	2
○ 4	67415	ニードルガード	1	30	00451	カクネボルト; M 10 × 25	2
5	00443	カクネボルト; M 10 × 35	2	● 31	ONBS1	グリースニップル; B-PT 1/8	2
● 6	NZ10WG	ナット; M 10 (8)	12	● 32	NP 10G	スプリングナット; M 10	2
7	44098	ワッシャ; 10	2				
● 8	BZ1260AG	ボルト; M 12 × 60 (8.8)	2				
10	43062	レジスタープレート	2				
11	00450	カクネボルト; M 10 × 20	8				
○ 12	67420	カバー	1				
● 13	BZ0820G	ボルト; M 8 × 20 (8.8)	6				
● 14	BP0820G	スプリングボルト; M 8 × 20	7				
● 15	NP08G	スプリングナット; M 8	8				
16	44097	ワッシャ; 8	7				
○ 17	67423	カバー	1				
○ 18	67424	カバー	1				
○ 20	71136	カバー	1				
○ 21	67425	ツールボックス	1				
○ 22	67426	ブラケット	1				
● 23	BZ1025APG	ボルト; M 10 × 25 (8.8)	1				
Asy	67818Asy	ウエッジブロック(組) (見24~26Asy オプション)	1				
24	43063	ウエッジブロック	オプション	2			
25	00451	カクネボルト; M 10 × 25	オプション	4			
● 26	NZ10WG	ナット; M 10 (8)	オプション	4			

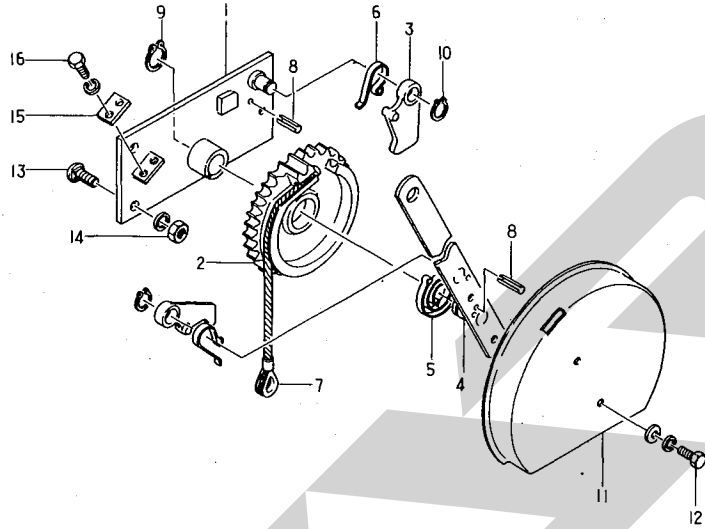
THB3040 ヘーベラ プランジャストップ・ボトムドック



10773-3

見 番 出 号	部 品 番 号	部 品 名 称	個 数	見 番 出 号	部 品 番 号	部 品 名 称	個 数
1	71001	ストップ ㊦2付	1	33	66901	ゴムプレート	2
2	67165	ブッシュ	1	34	66902	プレート	2
3	67166	ピン ㊦5付	1	●35	BZ0820WG	ボルト; M8×20 (8.8)	4
●4	BZ1030G	ボルト; M10×30 (8.8)	1	36	66903	スプリング	2
●5	ONAS1	グリースニップル; A-PT 1/8	1	37	66904	ピン	1
9	67171	アーム ㊦10付	1	●38	ONAS6	グリースニップル; A-M6×1F	1
10	71003	ブッシュ	1	●39	WRA16G	ワッシャ; M16	1
11	60807	ザガネ; φ2.5.5×3.2	1	●40	PC3232G	ワリピン; 3.2×3.2	1
●12	DC25	スナップリング; S25	1	●41	NP10G	スプリングナット; M10	1
13	67175	フォークエンド	1				
16	00064	頭付ピン; 1.2×4.5	2				
●17	WRA12G	ワッシャ; M12	2				
●18	PC3232G	ワリピン; 3.2×3.2	2				
19	71004	ロット	1				
●20	NZ12G	ナット; M12(8)	1				
21	66986	スプリング	1				
22	67180	ゴムプレート	1				
●23	BZ0845G	ボルト; M8×4.5 (8.8)	2				
●24	NN08G	ナイロンナット; M8	2				
25	44097	ワッシャ; 8	2				
28	67182	ドゥパイプ	1				
29	K869932	SFツギテ; 1/8	2				
○30	66896	ドックフレーム	1				
●31	NZ10WG	ナット; M10(8)	4				
32	66900	ボトムドック	2				

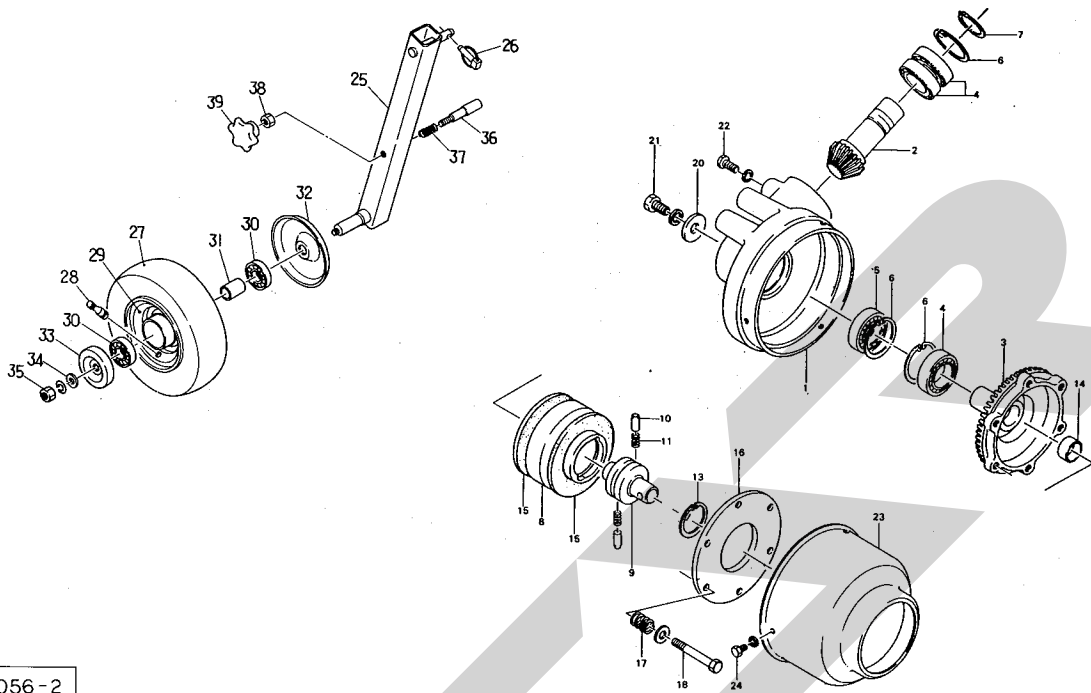
THB3040 ヘーベラ ラチェットホイール



11954

見番 出号	部品番号	部 品 名 称	個数	見番 出号	部品番号	部 品 名 称	個数
○ 1	66693	ラチェットベース	1				
2	66699	ラチェットホイール	1				
3	66700	スナップ	2				
4	66701	レバー	1				
5	66704	スプリング	1				
6	66705	スプリング	2				
7	66706	ワイヤ	1				
● 8	PS6018	スプリングピン; 6×18	4				
● 9	DC25	スナップリング; S25	1				
● 10	DC20	スナップリング; S20	2				
○ 11	66707	カバー	1				
● 12	BZ0812WPG	ボルト; M8×12 (8.8)	2				
13	00451	カクネボルト; M10×25	3				
● 14	NZ10WG	ナット; M10 (8)	3				
15	66708	プレート	1				
● 16	BZ0816WG	ボルト; M8×16 (8.8)	2				

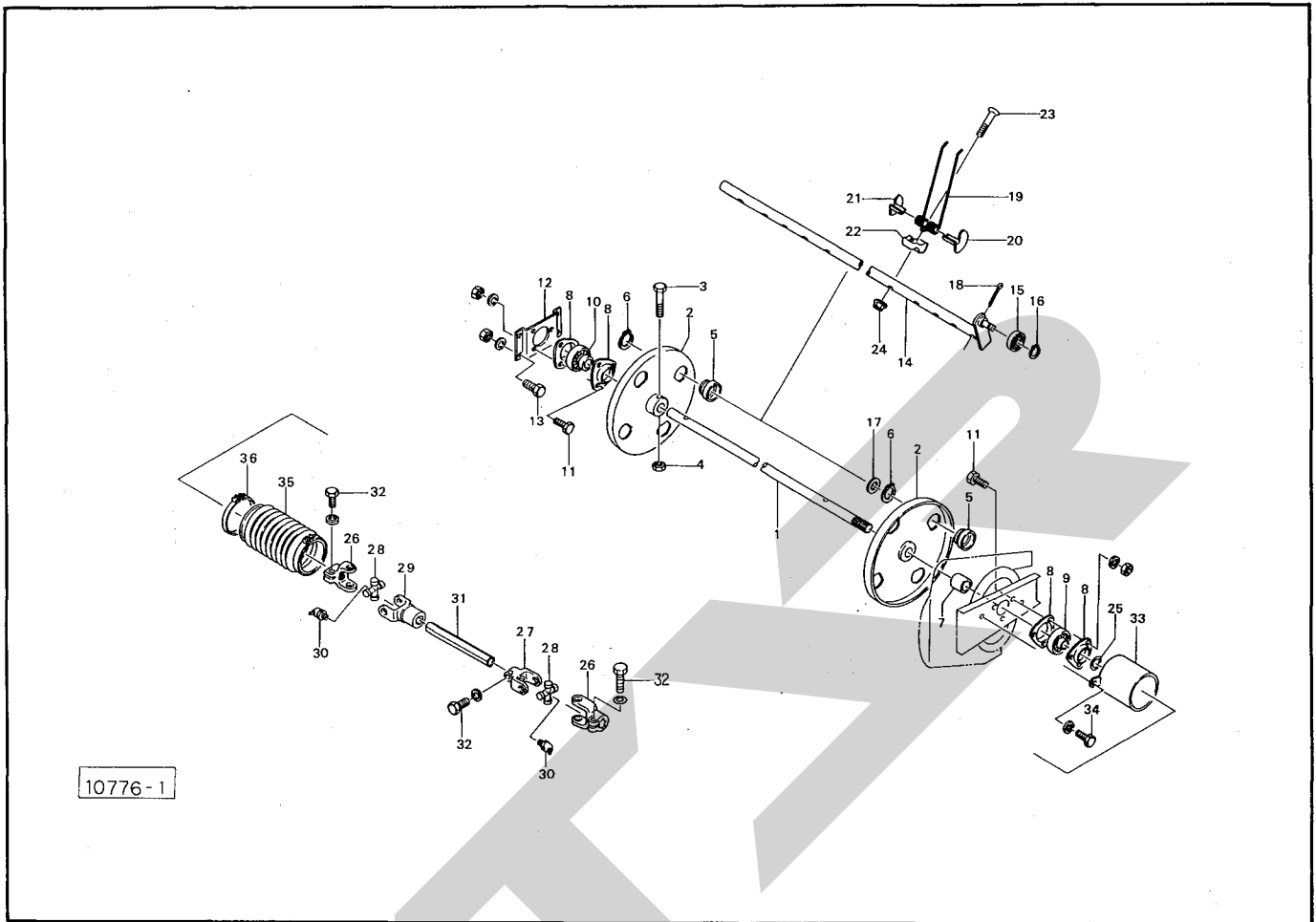
THB3040 ヘーベラ ピックアップドライブ・ゲージホイール



11056-2

見 番 号	部 品 番 号	部 品 名 称	個 数	見 番 号	部 品 番 号	部 品 名 称	個 数
○ 1	66632	ギヤケース	1	● 28	RTR413	リムバルブシステム; TR413	1
2	66633	ベベルピニオン	1	29	00504	ホイール; 3.50A×6DC	1
3	66636	ベベルギヤ; 25T	Ⓢ14付 1	● 30	J6205LLU	ベアリング; 6205LLU	2
● 4	J6007LLU	ベアリング; 6007LLU	3	31	81226	カラー	1
● 5	J6206LLU	ベアリング; 6206LLU	1	32	00525	キャップ	1
● 6	DHC62	スナップリング; H62	3	33	00762	キャップ	1
● 7	DC35	スナップリング; S35	1	34	72968	ワッシャ; 14	1
8	66637	クラッチハウジング	1	● 35	NZ14WG	ナット; M14(8)	1
9	66638	クラッチブロック	1	36	66739	ロックピン	1
10	63267	ピ ン	2	37	67032	スプリング	1
11	63268	スプリング	2	● 38	NAB12G	ナット; M12	1
● 13	DHC68	スナップリング; H68	1	39	00691	ニギリ; M12	1
● 14	701-11-2815	ドライメットブッシュ; 701-11-2815	1				
15	43248	フェーシングプレート	2				
16	66641	プレート	1				
17	43249	スプリング	6				
● 18	BZ1055PG	ボルト; M10×55(8.8)	6				
20	66592	プレート	1				
● 21	BZ1430WG	ボルト; M14×30(8.8)	1				
● 22	BZ1025WG	ボルト; M10×25(8.8)	3				
23	66644	カバー	1				
● 24	BZ0812WG	ボルト; M8×12(8.8)	3				
25	87248	ホイールシャフト	1				
26	00739	リンチピン; 9	1				
27	00509	タイヤ; 13×5.00-6-4PR	1				

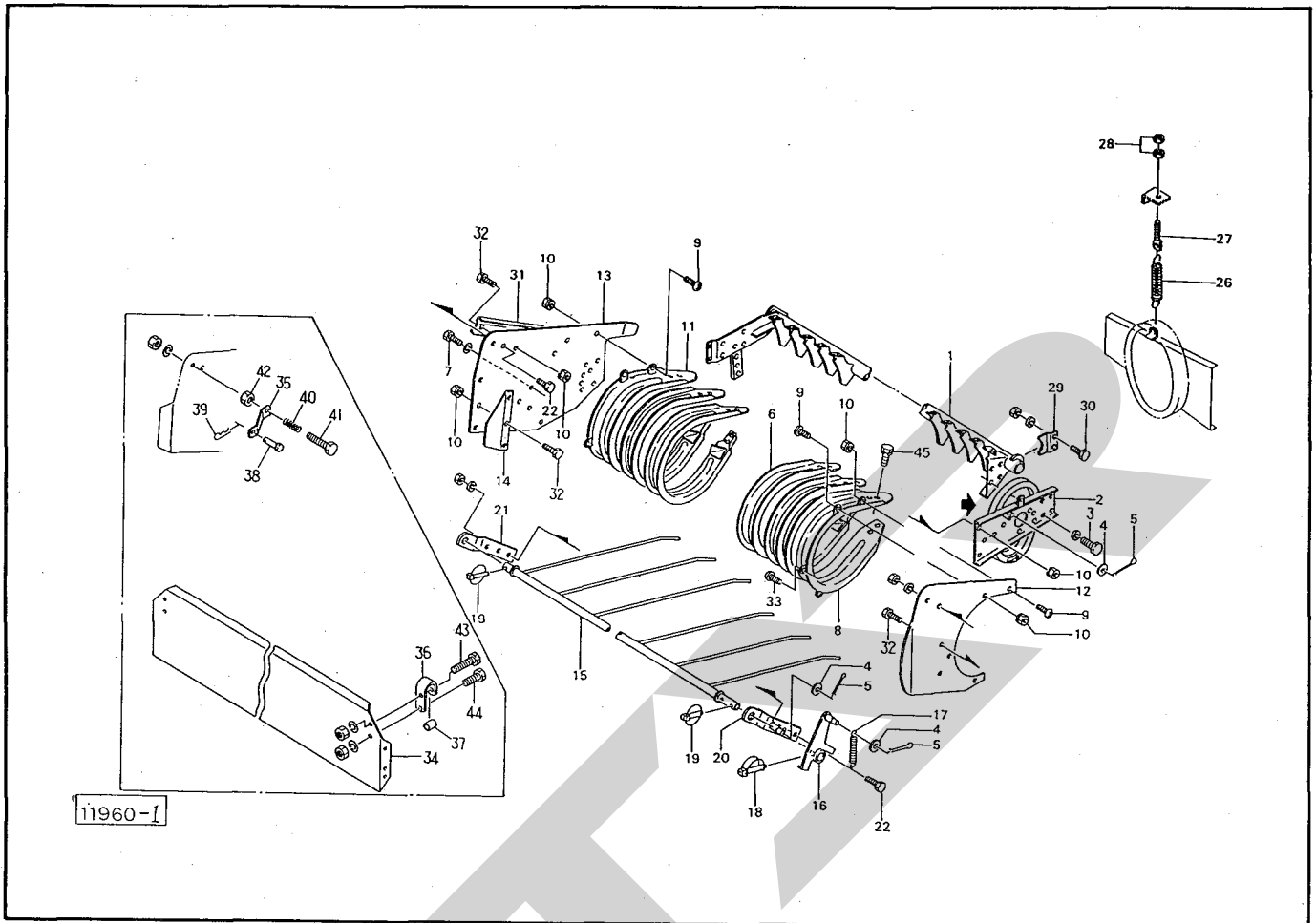
THB3040 ヘーベータ リール



10776-1

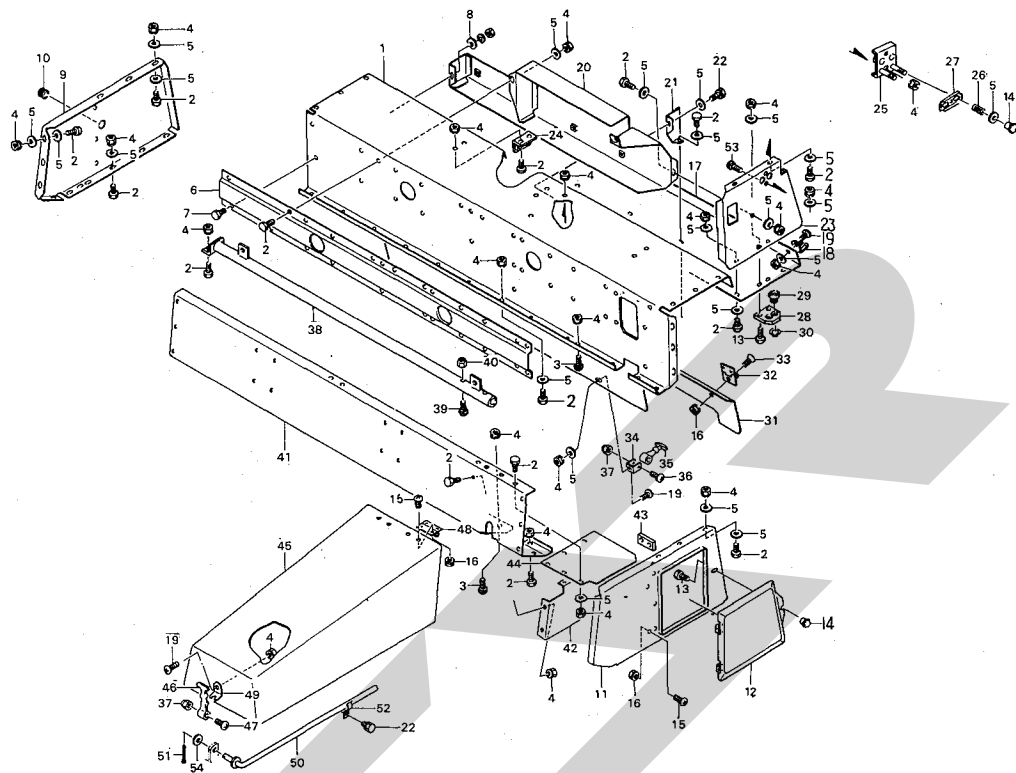
見番 出号	部品番号	部 品 名 称	個数	見番 出号	部品番号	部 品 名 称	個数
1	67786	シャフト	1	Asy	66576Asy	ジョイント; 1 (組) ⑧26~28、30付	1
2	70810	タインプレート	2	Asy	66954Asy	ジョイント; 2 (組) ⑧26、28~30付	1
● 3	BZ1060G	ボルト; M10×60 (8.8)	2	26	66577	ヨーク; 1	2
● 4	NN10G	ナイロンナット; M10	2	27	66578	ヨーク; 2	1
5	66941	メタル	8	28	6286-3	ジョイントスパイダ; MD	2
● 6	DC50	スナップリング; S50	8	29	66955	ヨーク; 3	1
7	66942	カラー	1	30	6313-3	グリースニップル; 1/8	2
● 8	JPF206	バイフランジ; PF206	4	31	66956	シャフト	1
● 9	JAS206	ユニットベアリング; AS206	1	● 32	BZ1245WG	ボルト; M12×45 (8.8)	3
● 10	JAEL206	ユニットベアリング; AEL206	1	33	66957	ブラケット	1
● 11	BZ1025AG	ボルト; M10×25 (8.8)	6	● 34	BZ1025WG	ボルト; M12×25 (8.8)	2
12	66943	ブラケット	1	35	66960	ブーツ	1
● 13	BZ1030AG	ボルト; M10×30 (8.8)	4	36	66961	ジザイクランプ; 150	2
14	67787	タインバー	4				
● 15	JSBX0126LLU	ベアリング; SBX0126 LLU	4				
● 16	DC12	スナップリング; S12	4				
17	58256	ワッシャ	4				
● 18	PC5056G	ワリピン; 5×56	4				
19	66948	タイン	36				
20	66949	タインシュー; 1	36				
21	66950	タインシュー; 2	36				
22	66951	ホルダ	36				
23	66952	ボルト	36				
● 24	NN08G	ナイロンナット; M8	36				
25	66861	シム	1				

THB3040 ヘーベータ ロータフレーム



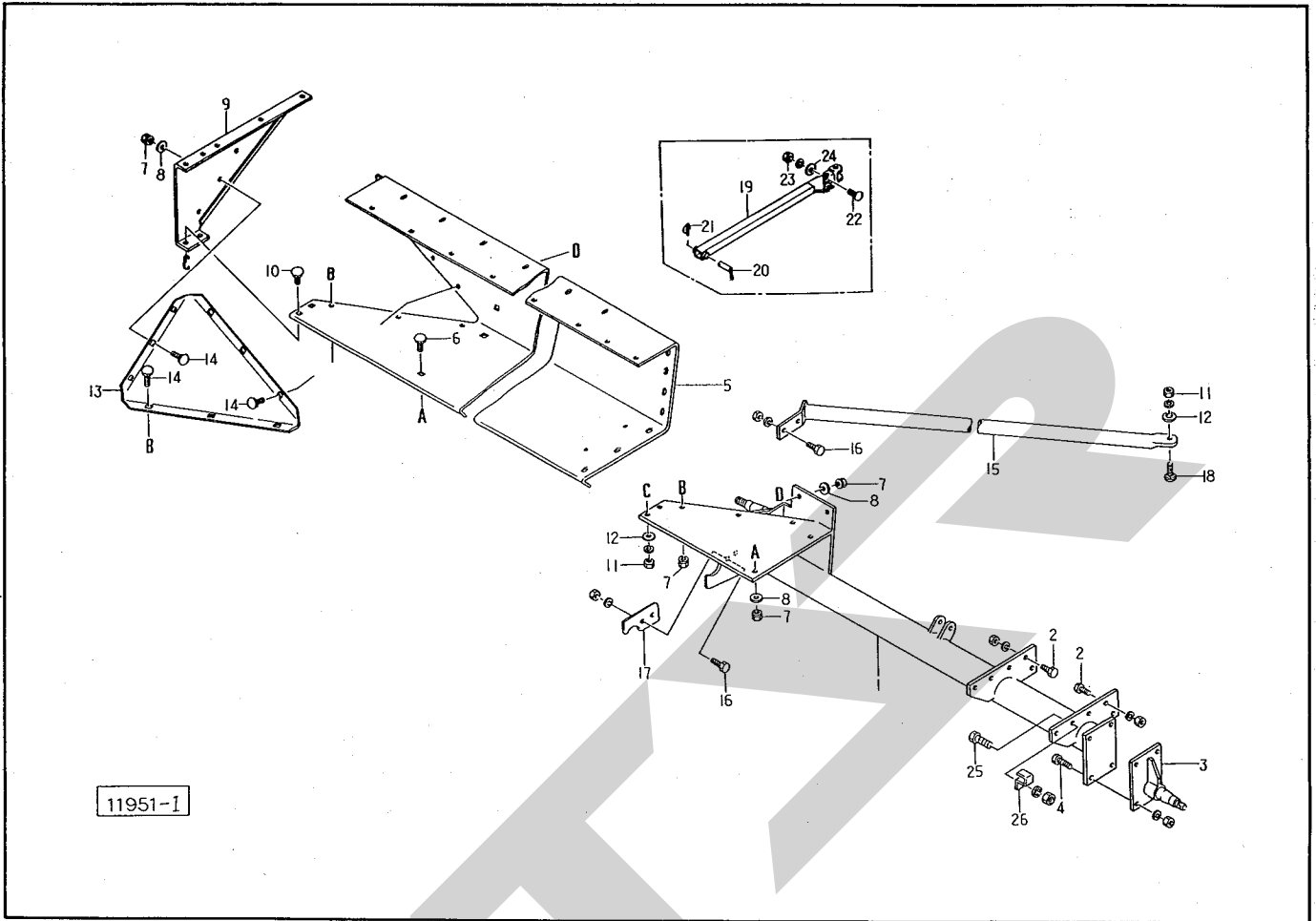
見番 出号	部品番号	部品名称	個数	見番 出号	部品番号	部品名称	個数
	1	ロータフレーム	1	29	67314	ブラケット	1
	2	カム	1	● 30	BZ 1030 AG	ボルト; M 10 × 30 (8.8)	2
●	3	BZ 1225WG	4	31	68312	ブラケット	1
●	4	WRA 14G	3	● 32	BZ 0816 G	ボルト; M 8 × 16 (8.8)	8
●	5	PC 3232 G	3	● 33	CP 0820 G	ナベコネジ; M 8 × 20	1
	6	67288	17	Asy	91066 Asy	エプロン(組) ④34~44 Asy, オプション	1
●	7	BZ 0816WG	3	34	46916	エプロン オプション	1
	8	67291	1	35	46529	ブラケット	2
●	9	CP 0816 G	11	36	46530	ブラケット	2
●	10	NP 08 G	17	37	46531	カラー	2
	11	67294	1	38	00062	頭付ピン; 12 × 35	2
○	12	67295	1	39	00087	ベータピン; 16 × 2.3	2
○	13	67296	1	40	40883	スプリング	2
	14	67297	1	● 41	BAAZ 1060AG	ボルト; M 10 × 60 (8.8) (全ネジ)	2
○	15	67792	1	● 42	NZ 10 G	ナット; M 10 (8)	2
	16	67302	1	● 43	BZ 1070 AG	ボルト; M 10 × 70 (8.8)	2
	17	67305	1	● 44	BZ 1020 AG	ボルト; M 10 × 20 (8.8)	2
	18	00453	1	● 45	BP 0816G	スプリングボルト; M 8 × 16	76
	19	00739	2				
	20	67306	1				
	21	67307	1				
●	22	BZ 1025 AG	4				
	26	67312	1				
	27	43341	1				
●	28	NZ 12 G	2				

THB3040 ヘーベラ フィードハウジング



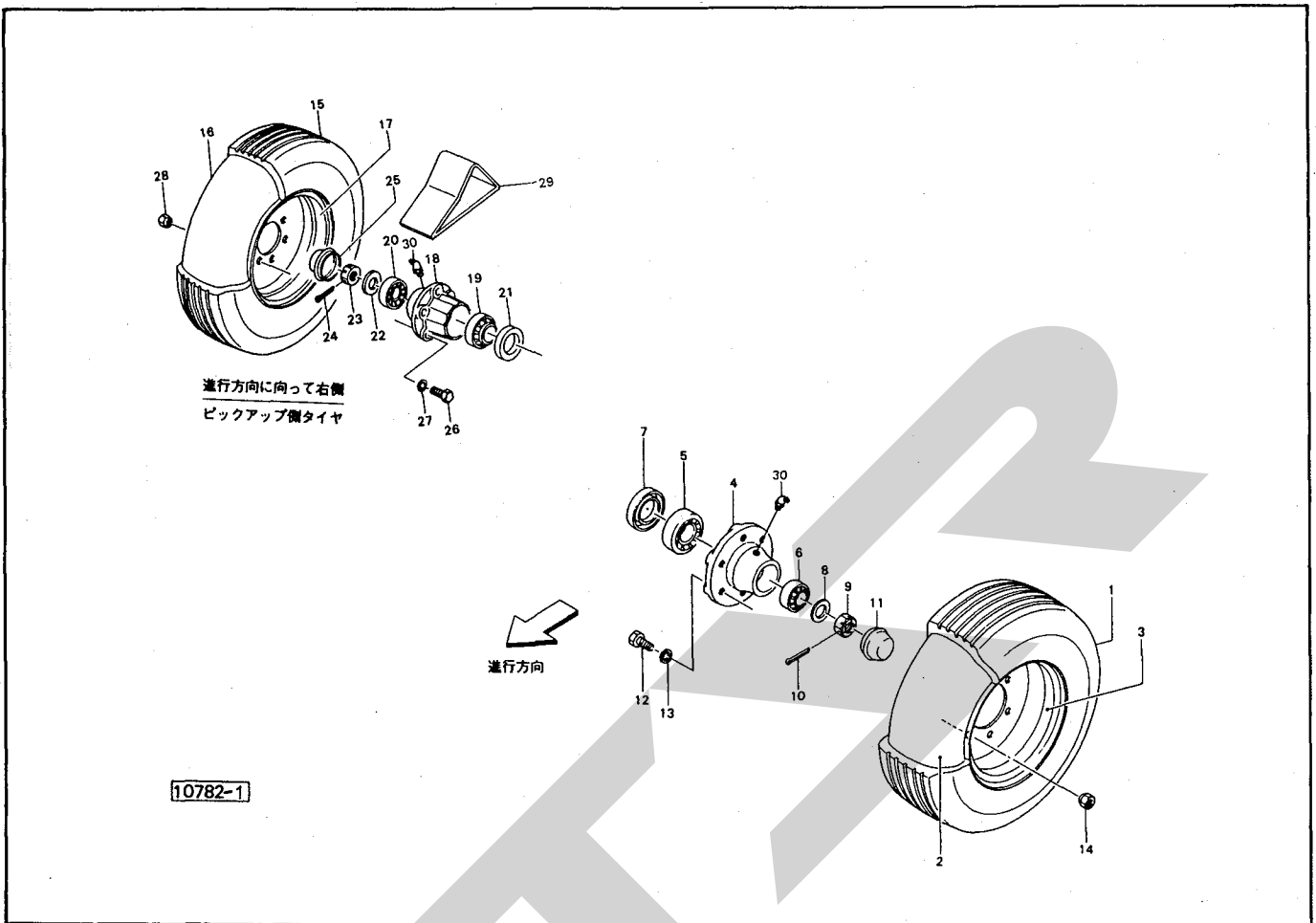
見 番 出 号	部 品 番 号	部 品 名 称	個 数	見 番 出 号	部 品 番 号	部 品 名 称	個 数
○ 1	67776	フィードハウジング	1	26	67118	スプリング	2
● 2	BZ 0820 G	ボルト; M8 × 20 (8.8)	70	27	67119	テンションプレート	1
3	55474	カクネボルト; M8 × 20	4	28	67120	プレート	1
● 4	NP 08 G	スプリングナット; M8	83	29	66672	ガイド	2
● 5	44097	ワッシャ; 8	102	30	DC 20	スナップリング; S 20	2
6	67777	フィードブラケット	1	○ 31	67781	リヤカバー	1
● 7	BZ 1020 AG	ボルト; M 10 × 20 (8.8)	5	32	67122	チョウバン	3
8	44098	ワッシャ; 10	1	● 33	CM0616 G	サラコネジ; M6 × 16	9
9	67103	サイドプレート; L	1	34	43001	カバーロック; 2	2
10	59144	グロメット; 36	1	35	66556	ボンネットキャッチ	2
11	67104	サイドプレート; R	1	● 36	CP 0635 G	ナベコネジ; M6 × 35	2
12	67105	カバー	1	● 37	NN 06 G	ナイロンナット; M6	3
● 13	BZ 0825 G	ボルト; M8 × 25 (8.8)	3	○ 38	67782	ヘーガイド	1
14	44289	ニギリ; M8	3	39	58275	カクネボルト; M 12 × 60	2
● 15	CP 0616 G	ナベコネジ; M6 × 16	10	● 40	NN 12 G	ナイロンナット; M 12	2
● 16	NP 06 G	スプリングナット; M6	19	○ 41	67784	フロントプレート	1
○ 17	67778	ボトムカバー	1	42	67128	ブラケット	1
18	43000	カバーロック; 1	2	43	67129	プレート	2
● 19	CP 0820 G	ナベコネジ; M8 × 20	5	44	67130	プレート	1
○ 20	67779	トワインカバー	1	45	67131	クランクカバー	1
21	67113	プレート	3	46	67138	ハンドルラバー	1
22	BP 0820 G	スプリングボルト; M8 × 20	4	● 47	CP 0645 G	ナベコネジ; M6 × 45	1
○ 23	67114	トワインプレート	1	48	67139	チョウバン	2
24	67115	ガイドプレート	2	49	67136	ブラケット	1
25	67116	トワインテンショナ	1	50	67141	ステー	1

THB3040 ヘーベーラ シャジク



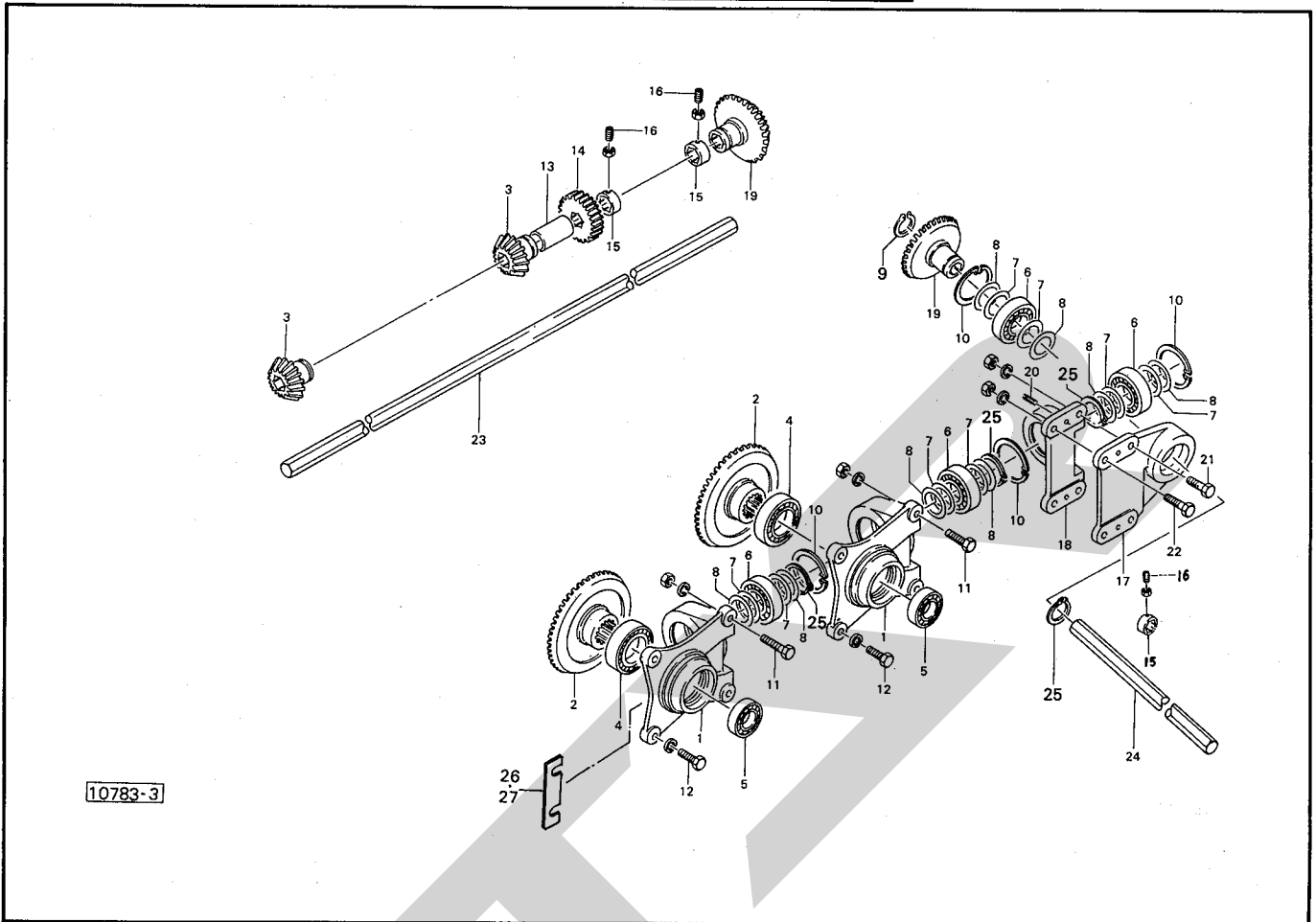
見出号	部品番号	部品名称	個数	見出号	部品番号	部品名称	個数
○ 1	67762	シャジク	1	● 25	BZ1235AG	ボルト; M 12×35 (8.8)	1
● 2	BZ1230AG	ボルト; M 12×30 (8.8)	7	26	47004	ブラケット	1
3	67766	アクスル	1				
● 4	BZ1240AG	ボルト; M 12×40 (8.8)	4				
Asy	67475Asy	リヤヒッチ(組) ①19~24Asyオプション	1				
○ 5	67768	ボトムハウジング	1				
6	55474	カクネボルト; M 8×20	3				
● 7	NP08G	スプリングナット; M 8	12				
8	44097	ワッシャ; 8	9				
○ 9	66829	サイドウォール	1				
10	00451	カクネボルト; M 10×25	2				
● 11	NZ10WG	ナット; M 10 (8)	3				
12	44098	ワッシャ; 10	3				
13	66830	コーナープレート; 1	1				
14	55474	カクネボルト; M 8×20	9				
15	67769	ステー	1				
● 16	BZ1025AG	ボルト; M 10×25 (8.8)	4				
17	66833	プレート	1				
18	43067	カクネボルト; M 10×30	1				
19	67476	リヤヒッチ	オプション	1			
20	43281	リヤヒッチピン	"	1			
21	00739	リンチピン; 9	"	1			
22	43067	カクネボルト; M 10×30	"	3			
● 23	NZ10WG	ナット; M 10 (8)	"	3			
24	44098	ワッシャ; 10	"	3			

THB3040 ヘーベラ タイヤ



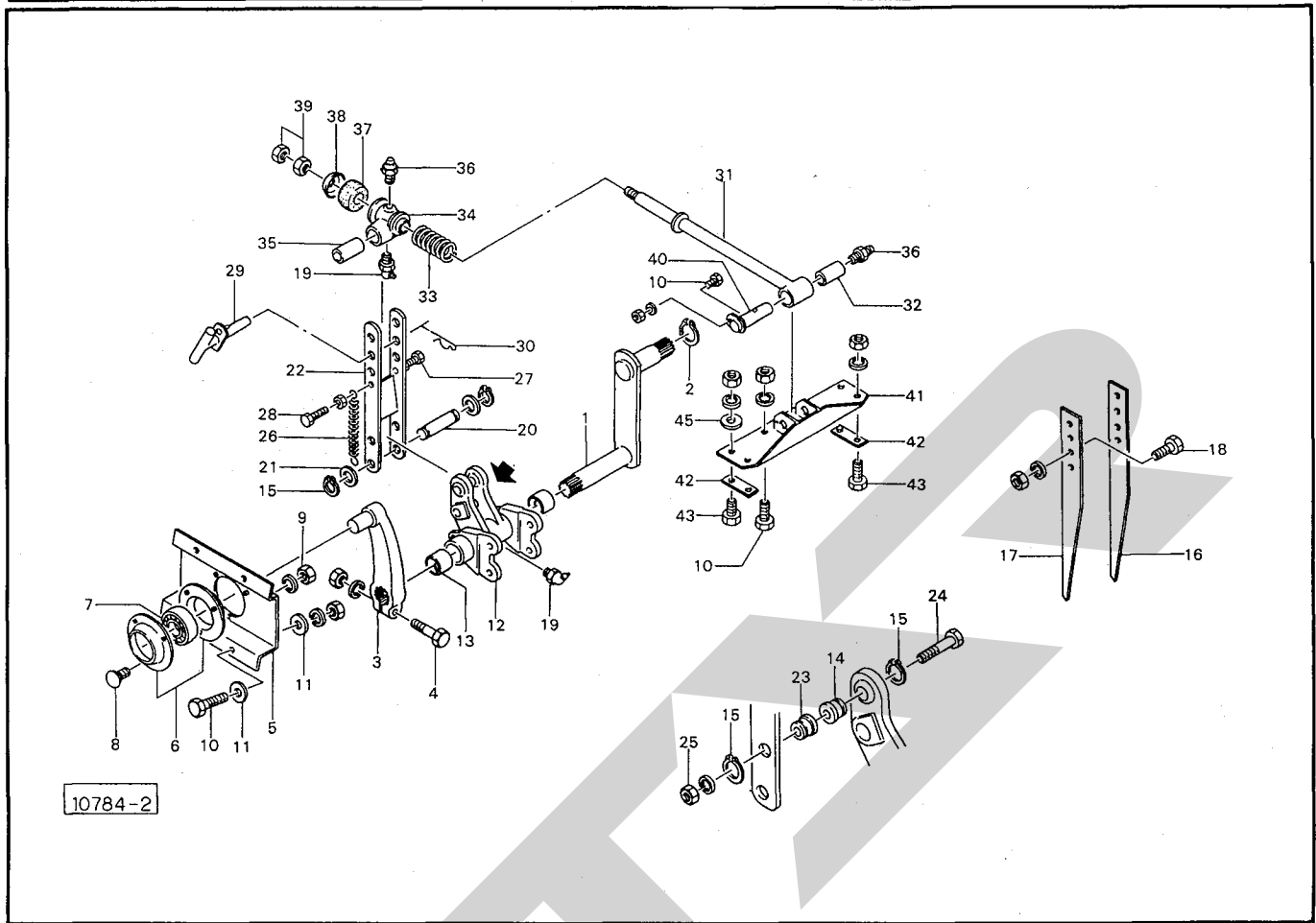
見番 出号	部品番号	部品名称	個数	見番 出号	部品番号	部品名称	個数
1	00379	タイヤ; 10/80-12-6PR	1	26	00421	ボルト; M12×1.5×45	1
2	00386	チューブ; 10/80-12	1	● 27	WS12G	Sワッシャ; M12	6
3	00483	ホイール; 7.00×12	1	28	00424	ホイールナット; M12×1.5	6
4	00407	ハブ; A62×80	1	29	68296	ブロック	6
● 5	J30208	テーパーベアリング; 30208	1	● 30	ONBS1	グリースニップル; B-PT1/8	1
● 6	J30206	テーパーベアリング; 30206	1				2
● 7	00501	シールワッシャ; 40×80	1				
● 8	WRA24G	ワッシャ; M24	1				
9	00417	キャッスルナット; M24×1.5	1				
● 10	PC4032G	ワリピン; 4×32	1				
11	00415	キャップ; 62	1				
12	00421	ボルト; M12×1.5×45	6				
● 13	WS12G	Sワッシャ; M12	6				
14	00424	ホイールナット; M12×1.5	6				
15	00378	タイヤ; 7.00-12-6PR	1				
16	00385	チューブ; 7.00-12	1				
17	00482	ホイール; 5J×12	1				
18	00406	ハブ; A52×72	1				
● 19	J30207	テーパーベアリング; 30207	1				
● 20	J30205	テーパーベアリング; 30205	1				
21	00500	シールワッシャ; 35×72	1				
● 22	WRA24G	ワッシャ; M24	1				
23	00417	キャッスルナット; M24×1.5	1				
● 24	PC4032G	ワリピン; 4×32	1				
25	00414	キャップ; 52	1				

THB3040 ヘーベラ フォークドライブ



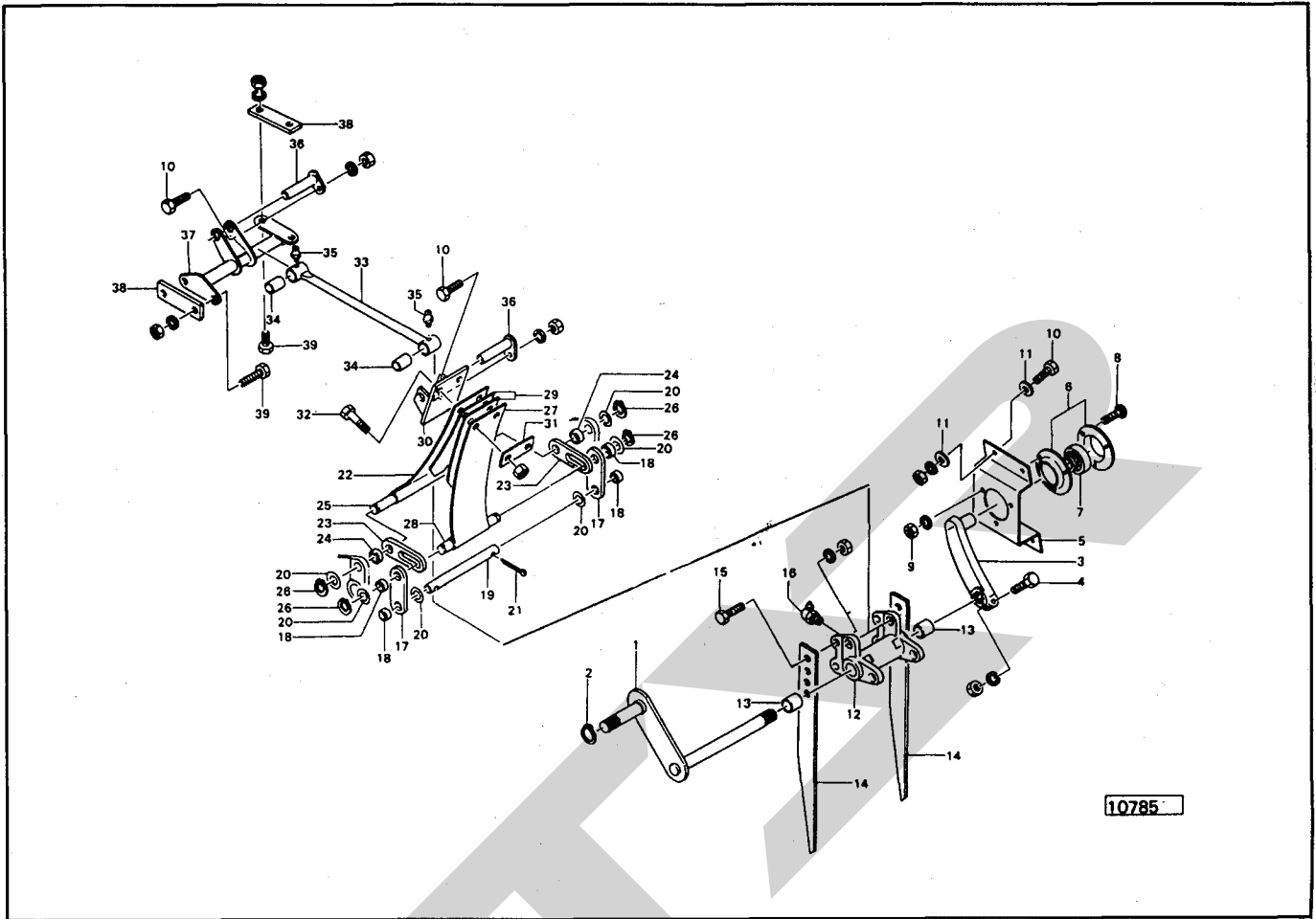
見 番 出 号	部品番号	部 品 名 称	個数	見 番 出 号	部品番号	部 品 名 称	個数
1	66606	ハウジング	2	27	72633	シム	—
2	66607	ベベルギヤ; 50 T	2				
3	66608	ベベルピニオン; 16 T	2				
● 4	J6210LLU	ベアリング; 6210 LLU	2				
● 5	J6207LLU	ベアリング; 6207 LLU	2				
● 6	J6208LLU	ベアリング; 6208 LLU	4				
7	66609	シム	—				
8	66610	シム	—				
● 9	DC25	スナップリング; S 25	1				
● 10	DHC 80	スナップリング; H 80	4				
● 11	BZ1035AG	ボルト; M10×35 (8.8)	4				
● 12	BZ1020WG	ボルト; M10×20 (8.8)	4				
13	66611	カラー	1				
14	66612	スパーギヤ; 16 T	1				
15	66613	ボス	3				
● 16	MD1020NG	ロッククアナトメネジ; M10×20(10.9)	3				
17	66614	ハウジング	1				
18	66615	メタル	1				
19	66616	ベベルギヤ; 20 T	2				
● 20	PS8020	スプリングピン; 8×20	2				
● 22	BZ1060AG	ボルト; M10×60 (8.8)	4				
23	66617	シャフト	1				
24	66618	シャフト	1				
● 25	DC40	スナップリング; S 40	4				
26	72632	シム	—				

THB3040 ヘーベラ インナフォーク



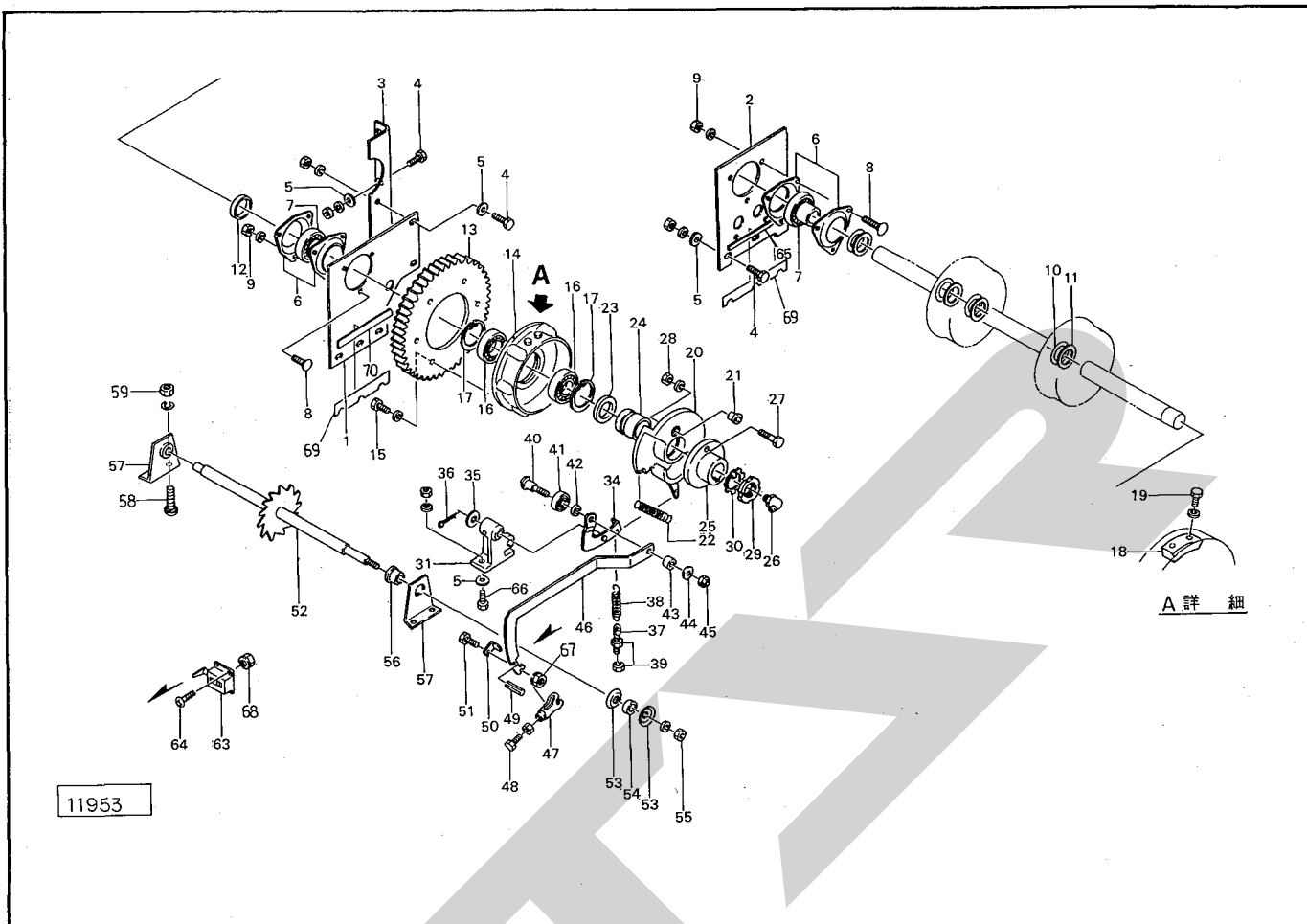
見 番 号	部 品 番 号	部 品 名 称	個 数	見 番 号	部 品 番 号	部 品 名 称	個 数
1	67187	クランク	1	26	44646	ホールドスプリング	2
● 2	DC35	スナップリング; S 3 5	1	● 27	BZ0840NG	ボルト; M 8 × 4 0 (8.8)	1
3	67191	アーム	1	● 28	BZ0830NG	ボルト; M 8 × 3 0 (8.8)	1
● 4	BZ1060AG	ボルト; M 1 0 × 6 0 (8.8)	1	29	67204	ピン	1
○ 5	67192	ブラケット	1	30	32910	ベータピン; 1 9 × 5	◎ 3 2 付 1
● 6	JPF205	バイフランジ; PF 2 0 5	2	31	67208	フォークロッド	1
● 7	JAEL205	ユニットベアリング; A E L 2 0 5	1	32	67212	ブッシュ	1
8	55474	カクネボルト; M 8 × 2 0	3	33	44070	インナースプリング	1
● 9	NZ08WG	ナット; M 8(8)	3	34	67213	コネクタ	◎ 3 5、3 6 付 1
● 10	BZ0820AG	ボルト; M 8 × 2 0 (8.8)	9	35	67214	ブッシュ	1
11	44097	ワッシャ; 8	8	● 36	ONAS1	グリースニップル; A-PT 1/8	2
12	67193	リテーナ	◎ 1 3、1 9 付 1	37	43156	クッションカラー	1
13	67194	ブッシュ	2	38	67215	キャップ	1
14	67195	シャープブッシュ	1	● 39	NAB16G	ナット; M 1 6	2
● 15	DC20	スナップリング; S 2 0	4	40	67216	ピン	1
16	67196	フォーク; 1	1	○ 41	67219	ブラケット	1
17	67197	フォーク; 2	1	42	67223	プレート	2
● 18	BZ1235AG	ボルト; 1 2 × 3 5 (8.8)	4	● 43	BZ0825AG	ボルト; M 8 × 2 5 (8.8)	4
● 19	ONBS1	グリースニップル; B-PT 1/8	2	45	44097	ワッシャ; 8	2
20	67198	ピン	1				
21	57788	シム	2				
22	67199	フォークアーム	1				
23	67203	シャープブッシュ	1				
24	62969	シャープボルト	3ヶ予備品 4				
● 25	NZ08WG	ナット; M 8(8)	3ヶ予備品 4				

THB3040 ヘーベラ アウトフォーク



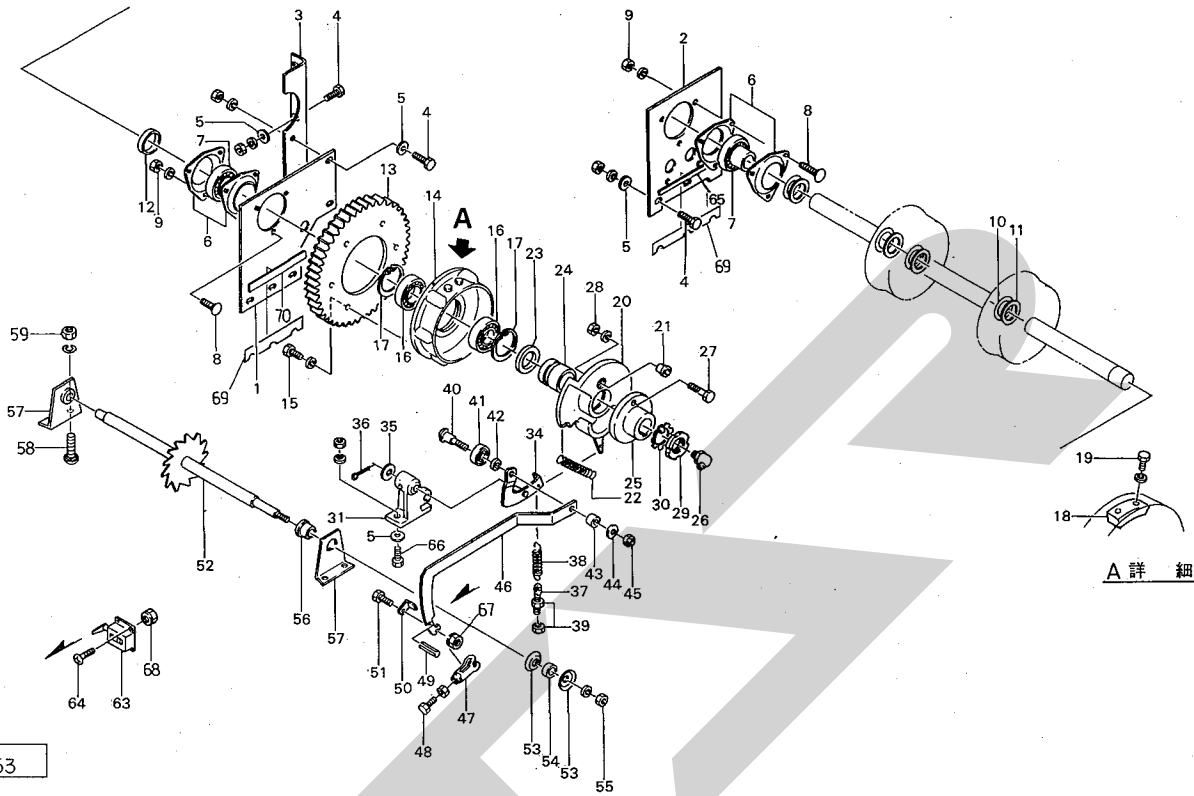
見出番号	部品番号	部品名称	個数	見出番号	部品番号	部品名称	個数
1	67187	クランク	1	●26	DC20	スナップリング; S 20	4
●2	DC35	スナップリング; S 35	1	27	67242	スプリング	1
3	67191	アーム	1	28	67243	ピン	1
●4	BZ1060AG	ボルト; M10×60(8.8)	1	29	67244	スプリング	2
5	67192	ブラケット	1	30	67265	ブラケット	1
●6	JPF205	バイフランジ; P F 205	2	31	67249	プレート	1
●7	JAEL205	ユニットベアリング; AEL205	1	●32	BZ1245NG	ボルト; M 12×45(8.8)	2
8	55474	カクネボルト; M8×20	3	33	67266	フォークロッド	1
●9	NZ08WG	ナット; M8(8)	3	34	67253	ブッシュ	2
●10	BZ0820AG	ボルト; M8×20(8.8)	6	●35	ONAS1	グリースニップル; A-PT 1/8	2
11	44097	ワッシャ; 8	8	36	67254	ピン	2
12	67236	リテーナ (見13、16付)	1	○37	67256	ブラケット	1
13	67194	ブッシュ	2	38	67262	プレート	2
14	67196	フォーク; 1	2	●39	BZ1030AG	ボルト; M10×30(8.8)	4
●15	BZ1235AG	ボルト; M12×35(8.8)	4				
●16	ONBS1	グリースニップル; B-PT 1/8	1				
17	67237	プレート (見18付)	2				
18	701-11-2012	ドライメットブッシュ; 701-11-2012	4				
19	67238	ピン	1				
20	57788	シム	6				
●21	PC5036G	ワリピン; 5×36	2				
22	67239	スプリング	1				
23	67240	プレート	2				
24	56872	カラー	2				
25	67241	ピン	1				

THB3040 ヘーベラ ノッタドライブ



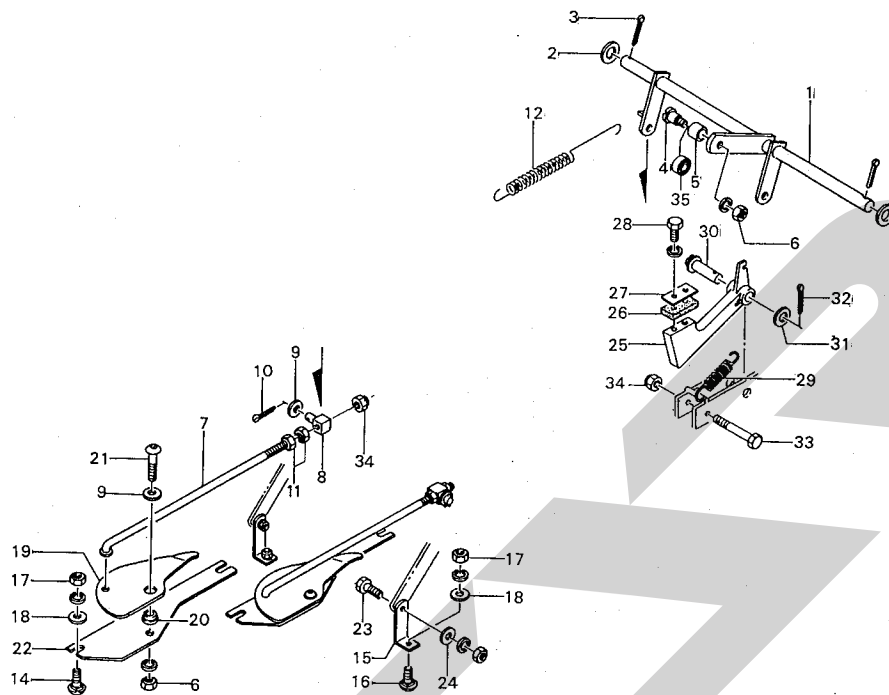
見 番 出 号	部品番号	部 品 名 称	個 数	見 番 出 号	部品番号	部 品 名 称	個 数
○ 1	66856	プレート	1	• 26	ONCS1	グリースニップル; C-PT 1/8	1
○ 2	66857	プレート	1	• 27	44691	シャーボルト 3ヶ予備品	4
○ 3	66858	アングル	1	• 28	NZ08WG	ナット; M8 (8) 3ヶ予備品	4
• 4	BZ1030G	ボルト; M10×30 (8.8)	11	• 29	NJAN06	ベアリングナット; AN06	1
5	44098	ワッシャ; 10	13	• 30	WAW06X	ベアリングワッシャ; AW06X	1
• 6	JPF206	パイフランジ; PF206	4	• 31	66874	トリップアームホルダ	1
• 7	JAS206	ユニットベアリング; AS206	2				
8	00451	カクネボルト; M10×25	6	• 34	66875	トリップアーム	1
• 9	NZ10WG	ナット; M10 (8)	6	• 35	WRA16G	ワッシャ; M16	1
10	66860	シム	—	• 36	PC3232G	ワリピン; 3.2×3.2	1
11	66861	シム	—	• 37	43341	スプリングステー	1
12	66650	カラー	1	• 38	43343	スプリング	1
13	66862	ギヤ; 50T	1	• 39	NA12G	ナット; M12	2
14	66863	ノッタドライブハブ ㊦ 18、19付	1	• 40	66878	ボルト	1
• 15	BZ1025WG	ボルト; M10×25 (8.8)	6	• 41	JSBX0126LLU	ベアリング; SBX0126LLU	1
• 16	J6206LLU	ベアリング; 6206LLU	2	• 42	66879	カラー	1
• 17	DHC62	スナッピング; H62	2	• 43	43360	カラー	1
18	43136	パット	1	• 44	WRA10G	ワッシャ; M10	1
• 19	BZ0820WG	ボルト; M8×20 (8.8)	2	• 45	NN10G	ナイロンナット; M10	1
20	66864	トリップカム ㊦ 21付	1	• 46	66880	ホイールアーム	1
21	66870	シャープブッシュ	1	• 47	66892	アジャスティングストップ	1
22	43345	スプリング	1	• 48	BZ0825NG	ボルト; M8×25 (8.8)	1
23	66871	カラー	1	• 49	PS8020	スプリングピン; 8×20	1
24	66872	カラー	1	• 50	66883	アングル	1
25	66873	シャーボルトホルダ	1				

THB3040 ヘーベラ ノッタドライブ



見番 番号	部品 番号	部 品 名 称	個数	見番 番号	部品 番号	部 品 名 称	個数
●51	BZ0820G	ボルト; M8×20	1				
52	66884	メジャーホイール	1				
53	66887	ワッシャ	2				
54	43339	フリクションローラ	1				
●55	NZ12WG	ナット; M12(8)	1				
56	66888	メタル	2				
57	66889	ブラケット	2				
58	00451	カクネボルト; M10×25	4				
●59	BZ10WG	ナット; M10(8)	4				
63	66891	カウンタ	1				
●64	CP0416G	ナベコネジ; M4×16	4				
65	66893	シム	—				
●66	BZ1035AG	ボルト; M10×35(8.8)	2				
●67	NP08G	スプリングナット; M8	1				
●68	NP06G	スプリングナット; M6	4				
69	86259	シム	—				
70	89723	シム	—				

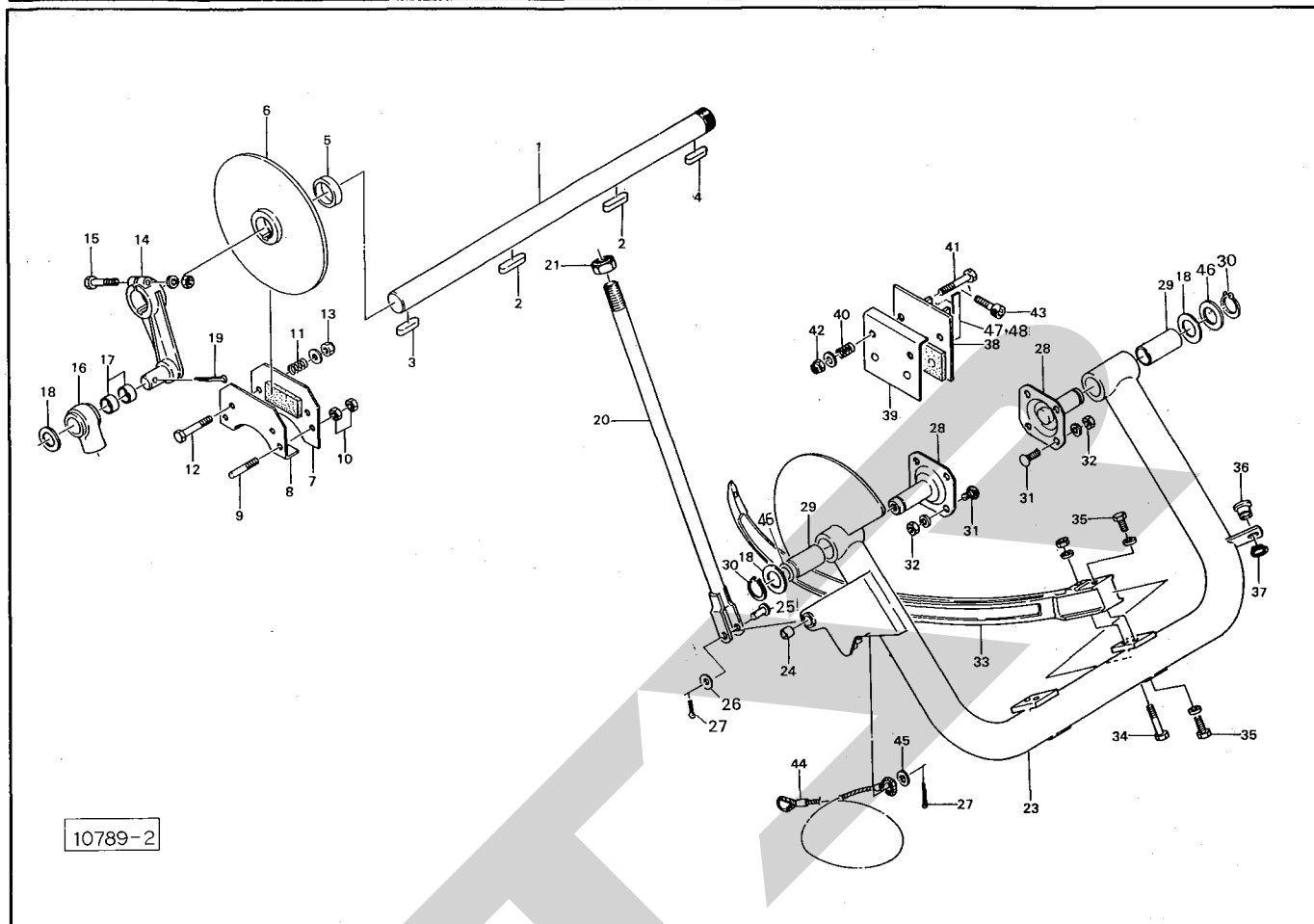
THB3040 ヘーベラ フィンガー



10787-3

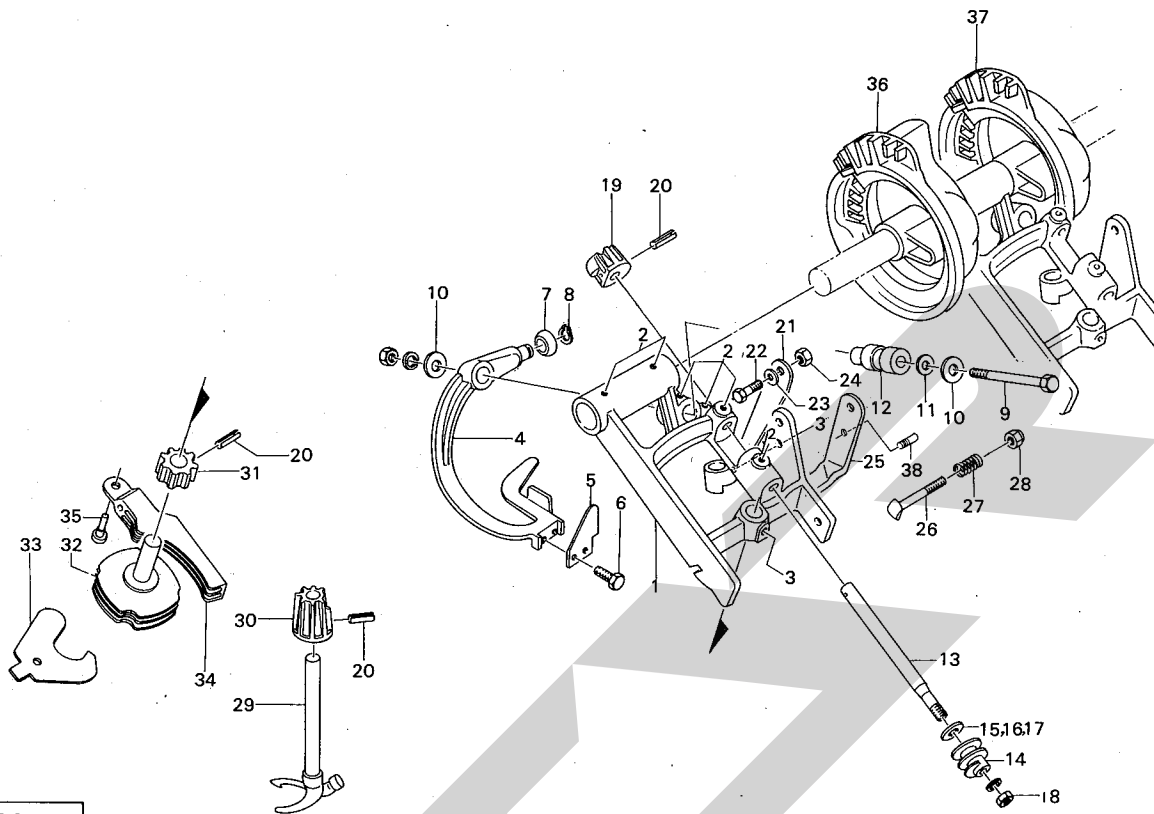
見出番号	部品番号	部品名称	個数	見出番号	部品番号	部品名称	個数
1	66976	フィンガーシャフト	1	27	66902	プレート	1
2	57788	シム	—	●28	BZ0820WG	ボルト; M8×20 (8.8)	2
●3	PC5036G	ワリピン; 5×36	2	29	66903	スプリング	1
4	70958	ボルト	1	30	66667	ピン	1
5	70959	カラー	1	●31	WRA16G	ワッシャ; M16	2
●6	NZ10WG	ナット; M10(8)	3	●32	PC3232G	ワリピン; 3.2×32	2
7	66983	ロット	2	●33	BZ0860G	ボルト; M8×60 (8.8)	1
8	66985	ブロック	2	●34	NN08G	ナイロンナット; M8	3
●9	WRA10G	ワッシャ; M10	4	●35	J6200LLU	ベアリング; 6200LLU	1
●10	PC3216G	ワリピン; 3.2×16	2				
●11	NZ08G	ナット; M8(8)	4				
12	66986	スプリング	1				
14	55474	カクネボルト; M8×20	4				
15	66987	ブラケット	2				
16	59483	カクネボルト; M8×25	2				
●17	NZ08WG	ナット; M8(8)	6				
18	00353	ワッシャ; 8	6				
19	66988	トワインフィンガー	2				
20	66989	カラー	2				
●21	73624	ボタンコネジ; M10×30 (10.9)	2				
22	66990	ブラケット	2				
●23	BZ1035AG	ボルト; M10×35 (8.8)	2				
24	44098	ワッシャ; 10	2				
25	66991	トップドック	1				
26	66901	ゴムプレート	1				

THB3040 ヘーベラ ニードルドライブ



見出番号	部品番号	部品名称	個数	見出番号	部品番号	部品名称	個数
1	66648	シャフト	1	●26	WRA16G	ワッシャ; M16	1
2	66649	キ ー	2	●27	PC3232G	ワリピン; 3.2×32	2
●3	KFC10080600	キー; 10×8×60(両丸)	1	28	66668	ブラケット	2
●4	KFC10080350	キー; 10×8×35(両丸)	1	29	66691	ブッシュ	2
5	66650	カラー	1	●30	DC25	スナップリング; S25	2
6	44078	ブレーキディスク	1	31	00450	カクネボルト; M10×20	8
7	43352	ブレーキシュー; 1	1	●32	NZ10WG	ナット; M10(8)	8
8	43353	ブレーキシュー; 2	1	33	66671	ニードル	2
9	43388	ブレーキシューロット	2	●34	BZ1290AG	ボルト; M12×90(8.8)	2
●10	NZ10G	ナット; M10(8)	4	●35	BZ1235WG	ボルト; M12×35(8.8)	4
11	40883	ブレーキスプリング	2	36	66672	ガイド	1
●12	BA0850PG	ボルト; M8×50(4.6)	2	●37	DC20	スナップリング; S20	1
●13	NN08G	ナイロンナット; M8	2	38	66673	ブレーキシュー; 1	1
14	66654	ドライブクランク	1	39	66677	ブレーキシュー; 2	1
●15	BZ1260AG	ボルト; M12×60(8.8)	1	40	66679	スプリング	2
16	66655	クランクメタル (見17付)	1	●41	BA1070PG	ボルト; M10×70(4.6)	2
17	701-11-2515	ドライメットブッシュ; 701-11-2515	2	●42	NN10G	ナイロンナット; M10	2
18	60807	ザガネ; φ25.5×3.2	3	●43	BH0815G	ロックアアナボルト; M8×15(10.9)	1
●19	PC5036G	ワリピン; 5×36	1	44	66680	ワイヤ	1
20	70799	ロット	1	●45	WRA14G	ワッシャ; M14	1
●21	NAB20G	ナット; M20	1	46	44214	ワッシャ	-
				47	72197	シム	-
23	66658	ニードルヨーク (見24、29付)	1	48	72198	シム	-
24	701-11-1620	ドライメットブッシュ; 701-11-1620	1				
25	00073	頭付ピン; 16×55	1				

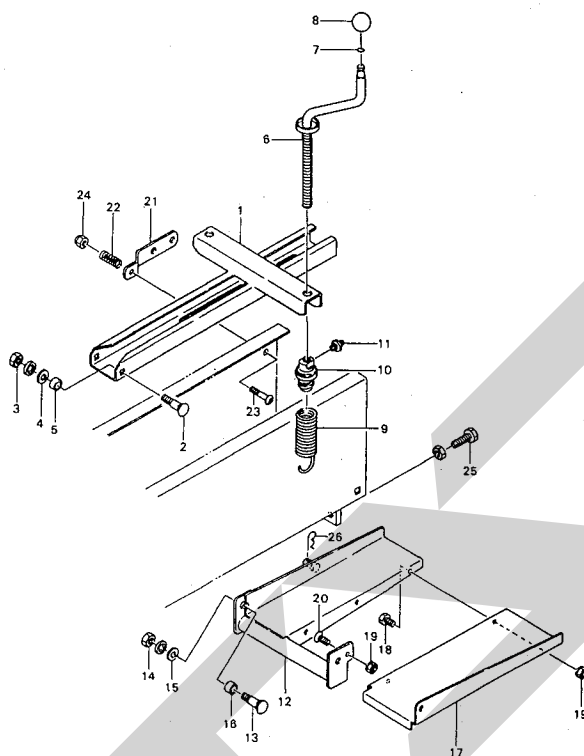
THB3040 ヘーベーラ ノッタ



11000-1

見 番 号	部品番号	部 品 名 称	個数	見 番 号	部品番号	部 品 名 称	個数
Asy	55329Asy	ノッタ組 (見1~3 5付)	2	21	55350	ノッタテンションスプリング	2
1	55329	ノッタフレーム	2	●22	BZ1030G	ボルト; M10×30 (8.8)	2
2	K869932	SFツギテ; 1/8	14	●23	WRA10G	ワッシャ; M10	2
				●24	NZ10G	ナット; M10(8)	2
3	K869935	LFツギテ; 1/8	4	25	55348	ビルカム	2
				26	55351	ビルカムボルト	2
Asy	55344Asy	ナイフアーム組 (見4~1 2付)	2	27	55349	ビルカムスプリング	2
4	55344	ナイフアーム	2	●28	NNF08G	フランジナイロンナット; M8	2
5	55346	トワインナイフ	2	29	61511	ノッタビル	2
●6	BA040712G	ボルト; M4×0.7×1.2	4	30	55336	ベベルピニオン	2
7	55345	ナイフアームローラ	2	31	55342	トワインディスクピニオン	2
●8	DC14	スナップリング; S14	2	32	64451	トワインディスク	2
●9	BZ0880AG	ボルト; M8×80 (8.8)	2	33	64456	ディスククリーナ	4
10	44098	ワッシャ; 10	4	34	64447	ホルダ	2
11	57745	シム	—	35	55332	ホルダピン	2
12	55347	ピボットピン	2	36	55327	バックギヤ (カムツキ)	1
Asy	55308Asy	シャフト組 (見13~1 8付)	2	37	55328	バックギヤ (カムナシ)	1
13	55338	シャフト	2	38	55330	ビルカムピン	2
14	55337	ウォームギヤ	2				
15	55339	シム	—				
16	57742	シム	—				
17	57743	シム	—				
●18	NZ10125WG	ナット; M10×1.25(8)	2				
19	55340	ベベルピニオン	2				
●20	PS5022	スプリングピン; 5×2.2	6				

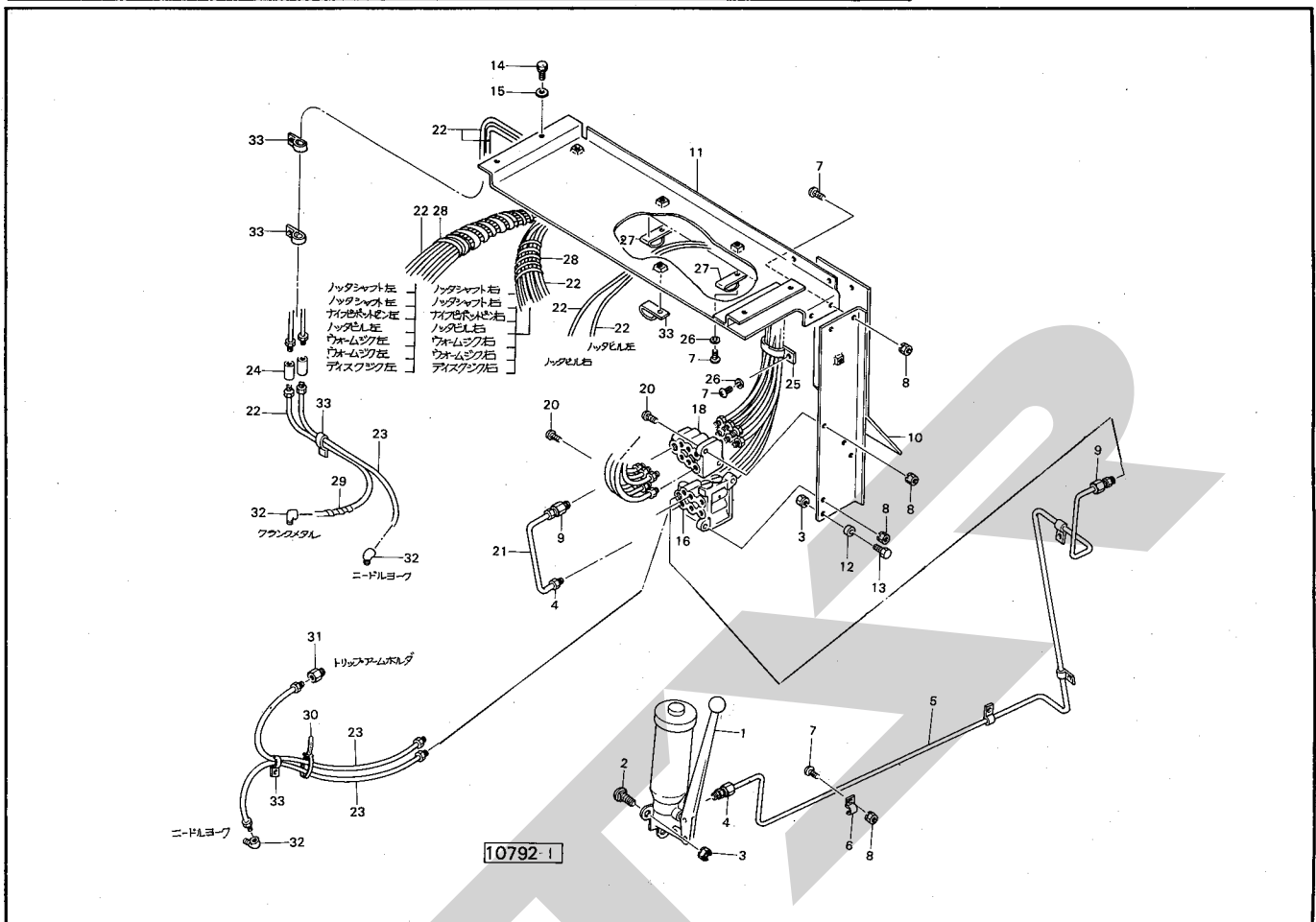
THB3040 ヘーベータ プレスバー・テールゲート



10889-2

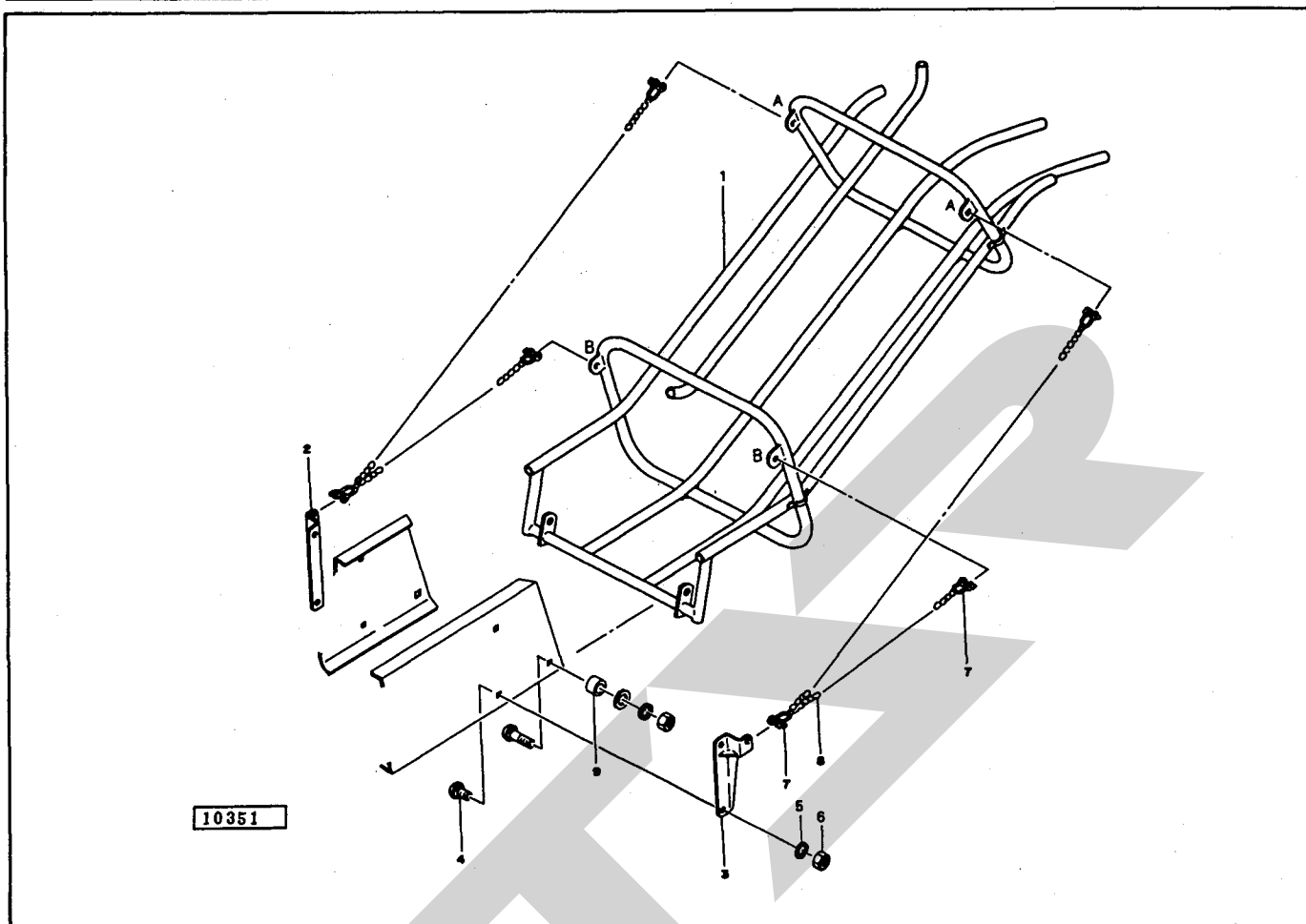
見 番 号	部 品 番 号	部 品 名 称	個 数	見 番 号	部 品 番 号	部 品 名 称	個 数
○ 1	66907	ベールプレス	1	26	00087	ベータピン; 16×2.3	1
2	43067	カクネボルト; M10×30	2				
● 3	NZ10WG	ナット; M10(8)	2				
4	44098	ワッシャ; 10	2				
5	65257	カラー	2				
○ 6	66911	プレスハンドル	2				
7	58640	バネ	2				
8	66724	グリップ	2				
9	66914	スプリング	2				
10	66915	スプリングホルダ	2				
● 11	ONAS6	グリースニップル; A-M6×1F	2				
○ 12	66916	テールゲート	1				
13	00443	カクネボルト; M10×35	2				
● 14	NZ10WG	ナット; M10 (8)	2				
15	44098	ワッシャ; 10	2				
16	65257	カラー	2				
○ 17	66922	アダプタ	1				
● 18	BZ0820G	ボルト; M8×20 (8.8)	3				
● 19	NP08G	スプリングナット; M8	4				
● 20	CM0820G	サラコネジ; M8×20	1				
21	66923	プレート	1				
22	40883	スプリング	1				
● 23	CP0845G	ナベコネジ; M8×45	1				
● 24	NN08G	ナイロンナット; M8	1				
● 25	BAAZ1250NG	ボルト; M12×50 (8.8) (全ネジ)	2				

THB3040 ヘーベーラ キュウユソウチ



見番 出号	部品番号	部 品 名 称	個数	見番 出号	部品番号	部 品 名 称	個数
1	K941100	ポンプ; SK-214	1	●26	WS06G	Sワッシャ; M6	6
2	59483	カクネボルト; M8×25	3	27	67491	クランプ; 12×2	2
●3	NP08G	スプリングナット; M8	4	28	67493	ホゴチューブ; φ8×1	2
4	K865621	ドウカンツギテ; 6×1/8	2	29	67494	ホゴチューブ; φ6×1	1
5	67483	ドウパイプ	1	●30	ILT50R	インシュロック	11
6	K866105	チューブクランプ; 6×1	4	31	K869932	SFツギテ; 1/8	1
●7	CP0616G	ナベコネジ; M6×16	19	32	K869935	LFツギテ; 1/8	3
●8	NP06G	スプリングナット; M6	17	33	67492	クランプ; 6×1	5
9	K865622	ドウカンツギテ; 6×1/4	2	34	67817	オートグリーススタウグリース 別売品	
○10	67500	パネル; 1	1				
○11	67503	パネル; 2	1				
12	67484	パイプ	1				
●13	BZ0830G	ボルト; M8×30 (8.8)	1				
●14	BP0820G	スプリングボルト; M8×20	4				
15	44097	ワッシャ; 8	4				
16	K696100	ブンパイベン; MUM-8RS (0-20)	1				
18	K670400	ブンパイベン; U-12R	1				
●20	CP0620G	ナベコネジ; M6×20	4				
21	76254	ドウパイプ	1				
22	67488	ポリチューブ; 1400	19				
23	67489	ポリチューブ; 800	3				
24	K4009315	Hユニオン; 4	2				
25	67490	クランプ; 8×2	2				

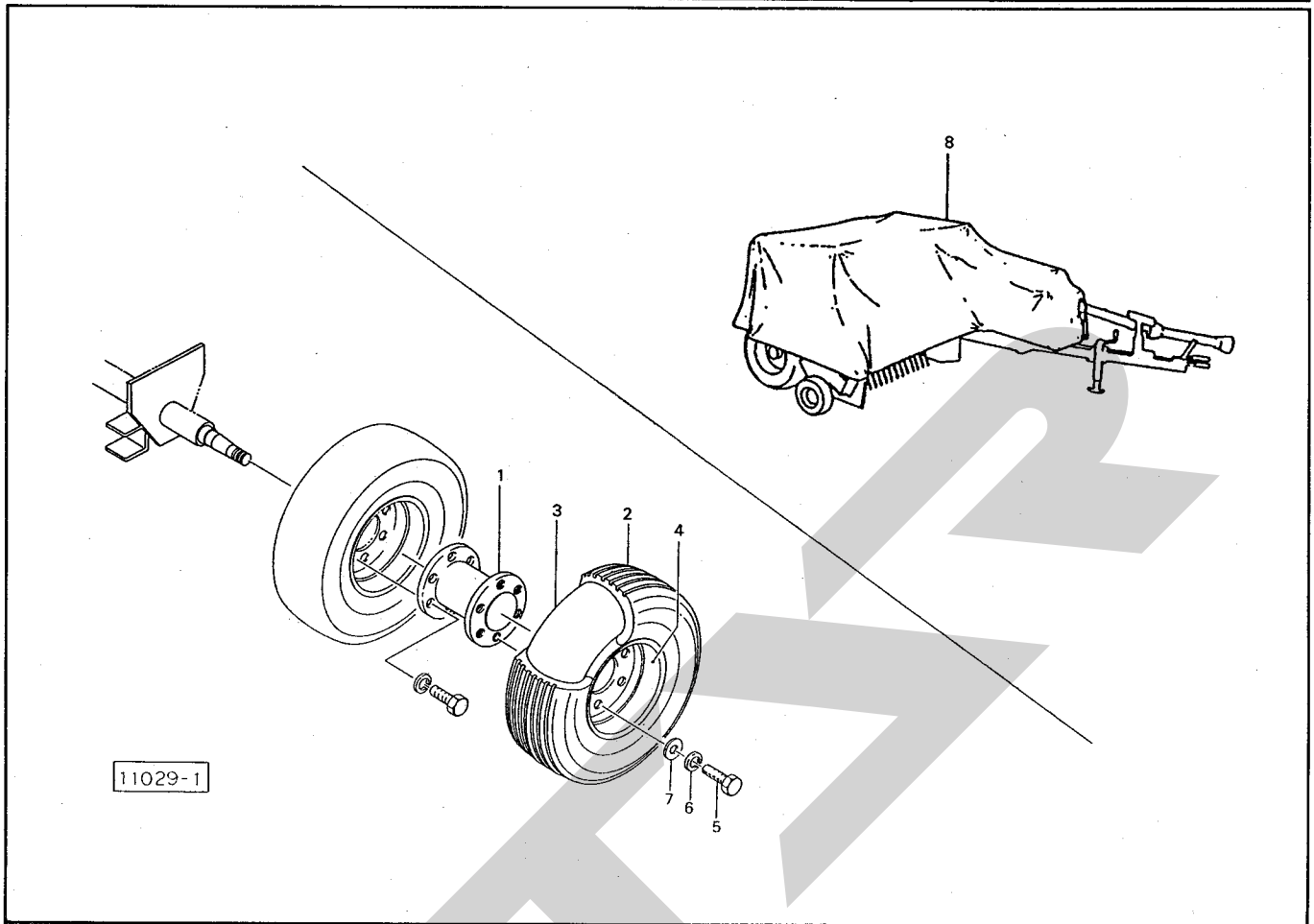
ABS3040 ベールシュートアタッチメント (オプション)



見出番号	部品番号	部品名称	個数	見出番号	部品番号	部品名称	個数
Asy	55353Asy	ベールシュート(組) ①1~9 Asy	1式				
1	55354	ベールシュート	1				
2	55355	シュートブラケット; 1	1				
3	55356	シュートブラケット; 2	1				
4	00451	カクネボルト; M10×25	4				
5	NZ10G	ナット; M10 (8)	4				
6	WS10G	Sワッシャ; M10	4				
7	SE0930G	シャックル; 9-3/8	6				
8	CK080500G	リンクチェーン; φ8×38P×50ℓ	2				
9	55357	カラー	2				

ADT7012
ダブルタイヤ(オプション)

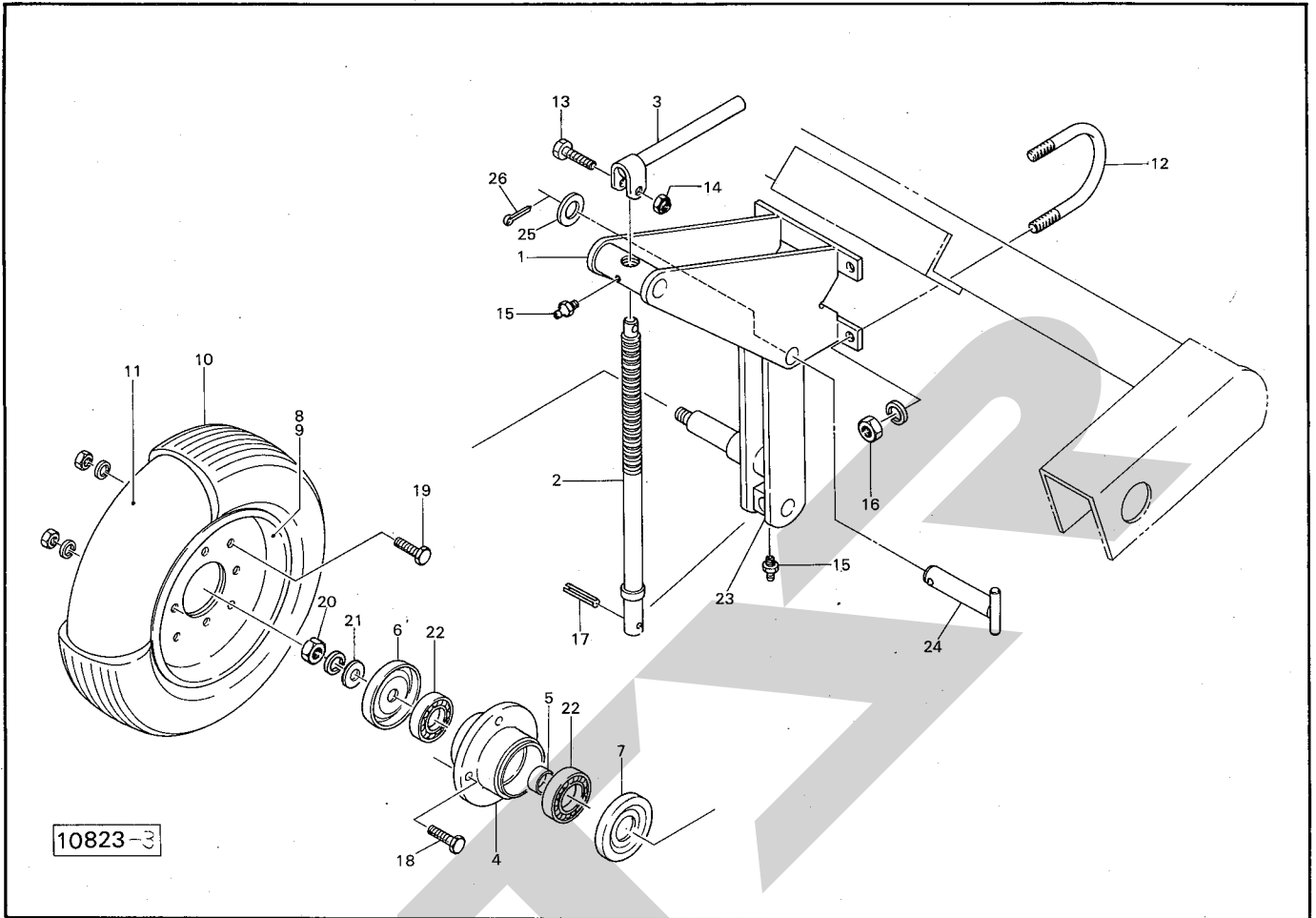
THB3040 ヘーベラ
シート(オプション)



見 番 出 号	部 品 番 号	部 品 名 称	個 数	見 番 出 号	部 品 番 号	部 品 名 称	個 数
1	46058	イクステンションチューブ	1	8	68325	シート	1
2	00378	タイヤ; 7.00-12-6PR	1				
3	00385	チューブ; 7.00-12	1				
4	00482	ホイール; 5J×12	1				
5	00421	ボルト; M12×1.5×45(8.8)	6				
● 6	WS12G	Sワッシャ; M12	6				
7	42783	ワッシャ; 12	6				

ABW5010

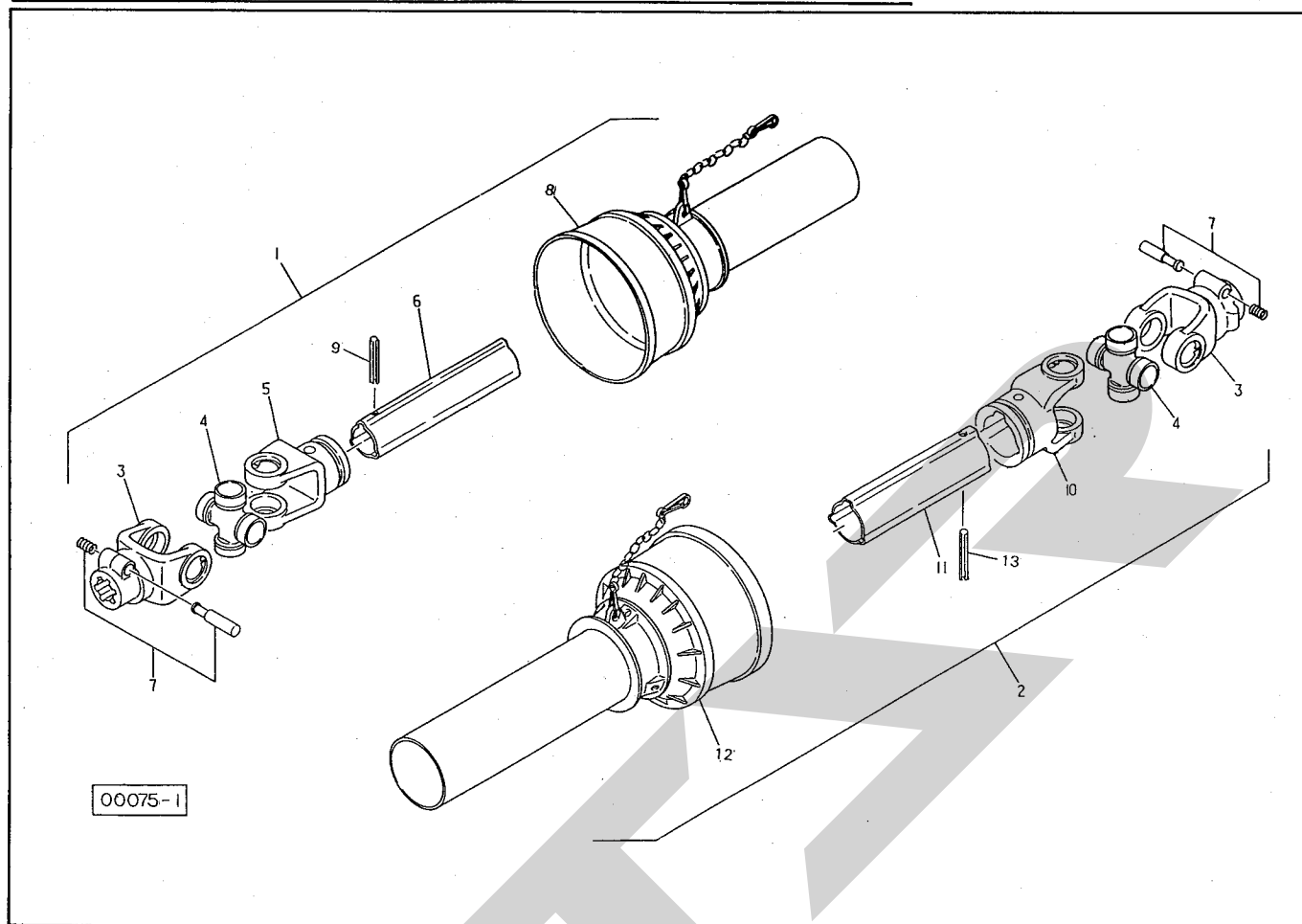
サポートホイール(オプション)



見番号	部品番号	部品名称	個数	見番号	部品番号	部品名称	個数
1	78714	フレーム	1	●26	PC 5036G	ワリピン; 5×36	1
2	70471	スピンドル	1				
3	70473	ハンドル	1				
4	00522	ハブ	1				
5	69467	カラー	1				
6	00764	キャップ	1				
7	70433	キャップ	1				
8	00448	ホイール; 3.00D-9DT	①9付 1				
9	00449	ホイール; 3.00-9DT(ハブ穴付)					
10	57940	タイヤ; 5.00-9-8PR	1				
11	57941	チューブ; 5.00-9	1				
12	44738	Uボルト	2				
●13	BZ0850G	ボルト; M8×50(8.8)	1				
●14	NN08G	ナイロンナット; M8	1				
●15	ONAS6	グリースニップル; A-M6×1F	2				
●16	NZ16WG	ナット; M16(8)	4				
●17	PS10040	スプリングピン; 10×40	1				
●18	BZ1030AG	ボルト; M10×30(8.8)	4				
●19	BZ1025AG	ボルト; M10×25(8.8)	6				
●20	NZ16WG	ナット; M16(8)	1				
21	00761	ワッシャ; 16	1				
●22	J6206LLU	ベアリング; 6206LLU	2				
23	87273	ブラケット	1				
24	44673	サポートホイールピン; 1	1				
●25	WRA24G	ワッシャ; M24	1				

LB-050・LB-080

パワージョイント



見 出 号	部 品 番 号	部 品 名 称	個 数	見 出 号	部 品 番 号	部 品 名 称	個 数
L B - 050				L B - 080			
ASY	00631	パワージョイント; LB-050	1	ASY	00634	パワージョイント; LB-080	1
1	00631-1	パワージョイント(インナ); LB-050	1	1	00634-1	パワージョイント(インナ); LB-080	1
2	00631-2	パワージョイント(アウト); LB-050	1	2	00634-2	パワージョイント(アウト); LB-080	1
3	00800	ピンツキヨーク; LB ㊂7付	2	3	00800	ピンツキヨーク; LB ㊂7付	1
4	00551	スパイダ; LB	2	4	00551	スパイダ; LB	2
5	00801	フィッティングヨーク(インナ); LB	1	5	00801	フィッティングヨーク(インナ); LB	1
6	00631-3	パイプ(インナ); LB-050	1	6	00634-3	パイプ(インナ); LB-080	1
7	00550	クランプピン; 14	2	7	00550	クランプピン; 14	2
8	00631-4	アンゼンカバー(インナ); LB-050	1	8	00634-4	アンゼンカバー(インナ); LB-080	1
● 9	PS10060	スプリングピン; 10×60	1	● 9	PS10060	スプリングピン; 10×60	1
10	00802	フィッティングヨーク(アウト); LB	1	10	00802	フィッティングヨーク(アウト); LB	1
11	00631-5	パイプ(アウト); LB-050	1	11	00634-5	パイプ(アウト); LB-080	1
12	00631-6	アンゼンカバー(アウト); LB-050	1	12	00634-6	アンゼンカバー(アウト); LB-080	1
● 13	PS10070	スプリングピン; 10×70	1	● 13	PS10070	スプリングピン; 10×70	1

START

START

START



本社・営業本部 066 千歳市上長都 1 0 6 1 番地 2
 TEL 0123-26-1123
 FAX 0123-26-2412

本州営業統括部 307-02 栃木県小山市梁 2 5 1 2 - 1
 TEL 0285-49-1400
 FAX 0285-49-1410

千歳センター 066 千歳市上長都 1 0 6 1 番地 2
 TEL 0123-26-1126
 FAX 0123-23-0517

関東センター 307-02 栃木県小山市梁 2 5 1 2 - 1
 TEL 0285-49-1430
 FAX 0285-49-1440

札幌営業所 066 千歳市上長都 1 0 6 1 番地 2
 TEL 0123-22-5131
 FAX 0123-26-2035

旭川出張所 070 旭川市神楽 4 条 9 丁目
 TEL 0166-61-6131
 FAX 0166-62-8985

豊富営業所 098-41 天塩郡豊富町字上サロベツ 1191 番地
 TEL 0162-82-1932
 FAX 0162-82-1696

浜頓別出張所 098-57 枝幸郡浜頓別町字智福ホクレン宗谷機械センター内
 TEL 01634-2-3177
 FAX 01634-2-4118

帯広営業所 080-24 帯広市西 22 条北 1 丁目 12 番地
 TEL 0155-37-3080
 FAX 0155-37-5187

北見営業所 090 北見市小泉 3 0 2
 TEL 0157-24-3880
 FAX 0157-61-1344

中標津営業所 086-11 標津郡中標津町北町 2 丁目 16 番 2
 TEL 01537-2-2624
 FAX 01537-3-2540

盛岡営業所 020-01 岩手県盛岡市みたけ 2 丁目 4 番 7 号
 TEL 0196-41-4811
 FAX 0196-41-5529

仙台営業所 985 宮城県多賀城市町前 2 丁目 87 番地
 TEL 022-367-4573
 FAX 022-367-4846

関東営業所 307-02 栃木県小山市梁 2 5 1 2 - 1
 TEL 0285-49-1500
 FAX 0285-49-1560

東関東出張所 301 茨城県竜ヶ崎市南中島町 112-6 高島ビル 1F
 TEL 0297-66-5911
 FAX 0297-66-5436

前橋出張所 371 群馬県前橋市総社町総社 1 0 7 0
 TEL 0272-53-8536
 FAX 0272-53-8796

名古屋営業所 480-01 愛知県丹羽郡扶桑町大字高雄字南屋敷 191
 TEL 0587-93-6888
 FAX 0587-93-5416

松本出張所 399 長野県松本市芳野 1 4 番 1 0 号
 TEL 0263-27-0897
 FAX 0263-27-1449

岡山営業所 700 岡山県岡山市下中野 7 0 4 - 1 0 3
 TEL 0862-43-1147
 FAX 0862-43-1269

熊本営業所 862 熊本県熊本市長嶺町 2 2 5 5 - 4 2 9
 TEL 096-381-7222
 FAX 096-384-3525

鳥栖出張所 841 佐賀県鳥栖市江島町 1696 番地 1
 TEL 0942-85-3717
 FAX 0942-85-3726

南九州営業所 885 宮崎県都城市都北町 3 5 3 7 - 1
 TEL 0986-38-1045
 FAX 0986-38-4644