

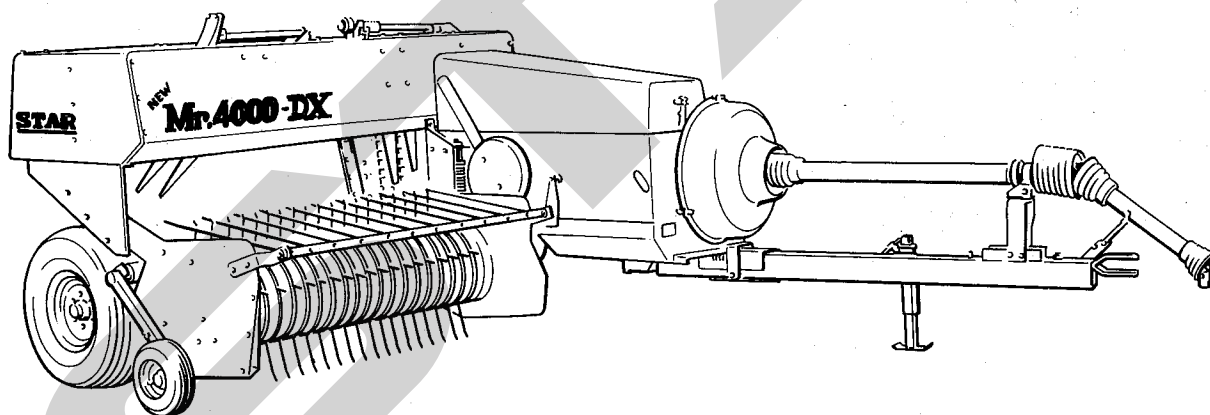
STAR



ハーベラ

製品コード 49034・49033

MODEL- THB4000・3010



部 品 表

“必読” 機械の使用前には必ず読んでください。

STAR FARM MACHINERY MFG.CO., LTD.

SFAA

部品ご注文の際のお願い

1. 部品発注の際は、下記事項を必ず明記してください。

記入が不明瞭の場合は、誤送または納品が遅れることが、あります。

- ① 機種名
- ② 型式名（本表欄外左上部参照）
- ③ コード番号（ “ ” 右上部 “ ” ）
- ④ 部品番号（数字、アルファベットの誤りのないよう）
- ⑤ 部品名称
- ⑥ 個数
- ⑦ 運送方法（発送元に一任または指定便等）
- ⑧ 注文者 住所・氏名
- ⑨ 荷受人 “ ”

2. 部品代金はすべて現金取引です。

3. 部品に伴う運賃は、実費を申し受けます。

4. 受領後の返品は、現品受渡後即検収されて、7日以内に返品理由の申出があり、承諾したものに限りです。

5. 部品価格表は、別冊で関係取扱所に送付しておりますが、状況変化により、有効期間内においても止得なく改訂させていただく場合があります。

6. 記号の説明

ランク（本表右欄）

部品の供給を予め容易にするために、付けたランクです。

A = 消耗部品及び、特に供給頻度の高い部品です。

B = 一般補修部品です。

C = 補修頻度の低い部品です。

D = 耐用期間中、滅多に必要としない部品のため、受注してから生産供給する部品です。

市 = 一般市販されている部品です。「市」以外はすべて、スターの純正部品です。

/ = 単品で供給しない部品です。

7. 適要欄の記号

「見〇～〇付」と「見〇～〇Asy」の記号について

① 「見〇～〇付」は、小さい部品を組み合わせさせて供給する記号です。

いずれも、見出部品番号を「〇～〇」で記してあります。

② 1部品が摩耗し、または破損し、それに伴って関連する組立部品が摩耗、変形、破損して、同時に交換しないと製品の性能、精度、等保証できないものについて「見〇～〇Asy」（アセンブリーの略）組み合わせさせて供給します。

③ アセンブリーは、精度、性能が良く安価で迅速な供給となるので、お勧めします。

④ 部品番号の末尾に上記の符号が記入されているものは、下記の部品が含まれています。

（例 BA 0815A）

A：ナット、ばね座金（Sワッシャ）

D：ダブルナット

N：ナット

P：平座金（ワッシャ）

W：ばね座金（Sワッシャ）

G：メッキ仕上げ

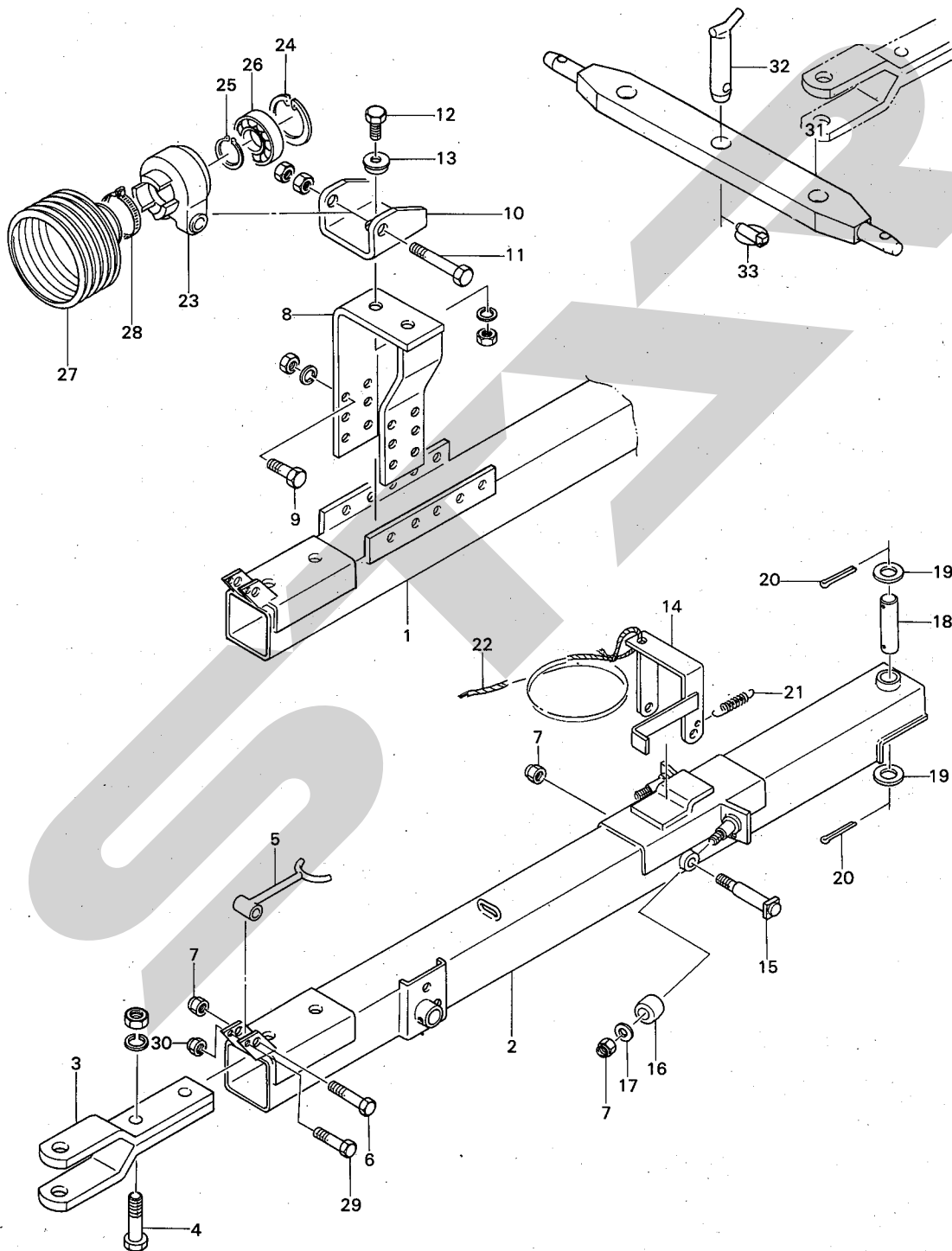


スター

農業機械

THB4000・3010

ヘーベラ



10767

THB4000・THB3010

ヘーベラ(ドロバ関係)

コード番号

49034、33

見出 番号	部 品 番 号		部 品 名 称	個数	単価	注文 単位	摘 要	リンク
	THB4000	THB3010						
1	66746		ドロバ	1				D
2		67822	ドロバ	1				D
3	66764		ヒッチ	2				C
4	BZ2080AG		ボルト;M20×80(8.8)	2				市
5	66765		ジョイントスタンド	1				C
6	BA1280G		ボルト;M12×80(4.6)	1				市
7	NN12G		ナイロンナット;M12	4				市
8	66769		ブラケット	1				C
9	BZ1240AG		ボルト;M12×40(8.8)	4				市
10	66772		ブラケット	1				C
11	BZ16140DG		ボルト;M16×140(8.8)	1				市
12	BZ1645AG		ボルト;M16×45(8.8)	1				市
13	66773		カラー	1				B
14	66774		ヒッチロック	1				C
15	66778		ピン	1				C
16	66781		ローラ	2				C
17	62994		ワッシャー	2				B
18	66782		ピン	1				C
19	WRA24G		ワッシャー;M24	2				市
20	PC5036G		ワリピン;5×36	2				市
21	66783		スプリング	1				B
22	66784		ローブ	1				B
23	66785		メタル	1				C
24	DHC80		スナップリング;H80	1				市
25	DC40		スナップリング;S40	1				市
26	J6208LLU		ベアリング;6208LLU	1				市
27	59253		ジョイントカバー	1				C
28	55379		ジザイクランプ	1				C
29	BZ0880G		ボルト;M8×80(8.8)	1				市
30	NN08G		ナイロンナット;M8	1				市
31	66804		リンケージドロバ	1			別売品	C
32	66805		ヒッチピン	1			別売品	C
33	PR9		リンチピン;9	1			別売品	市

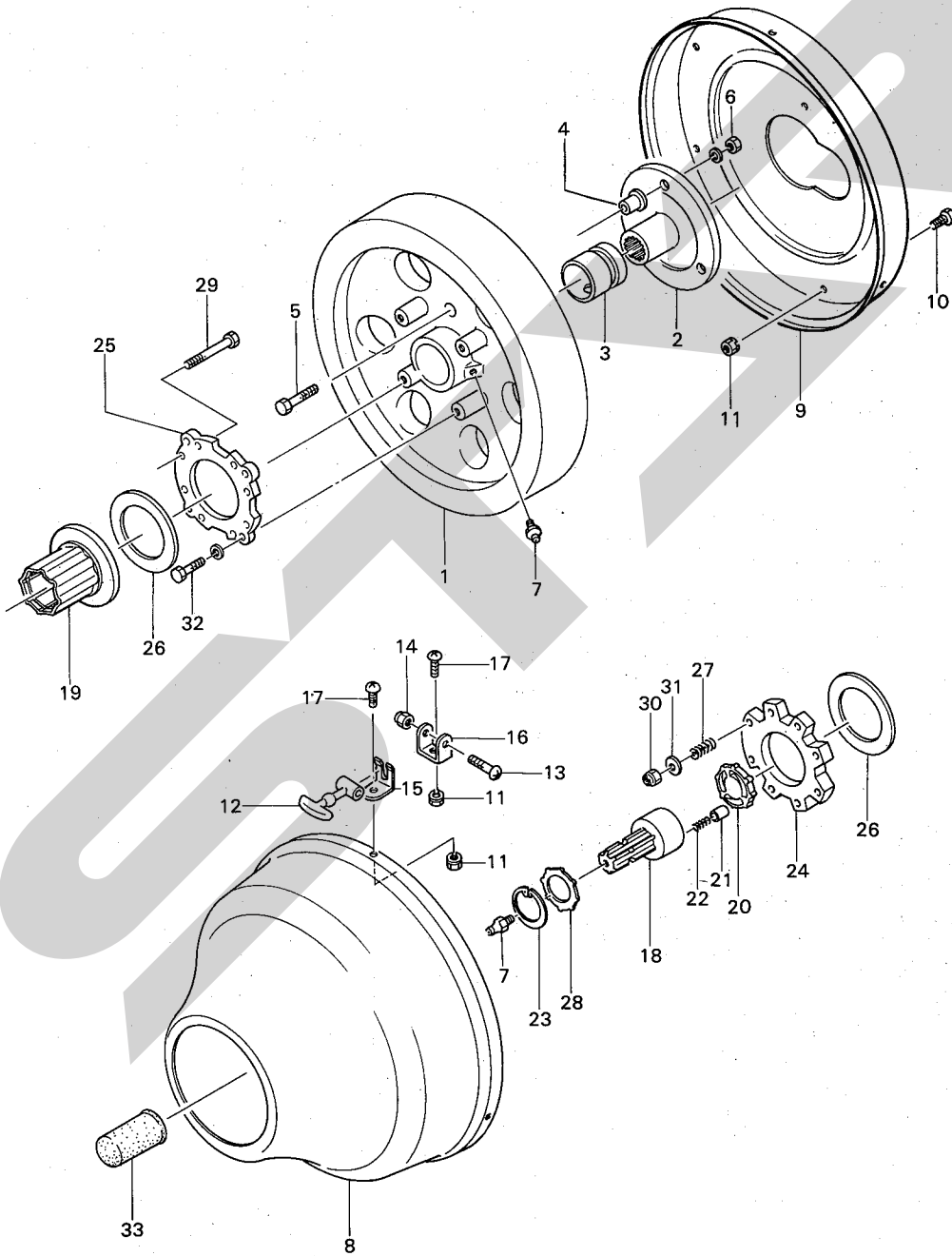


スター

農業機械

THB4000・3010

ヘーベラ



10768

THB4000・THB3010

ヘーベラ(クラッチ、フライホイール関係)

コード番号	49034、33
-------	----------

見出 番号	部 品 番 号		部 品 名 称	個数	単価	注文 単位	摘 要		ラン ク
	THB4000	THB3010							
1	66551		フライホイール	1			㊟3、4、7付		D
2	66552		シャーボルトホルダ	1					C
3	66553		ブッシュ	1					C
4	42985		シャーボルトブッシュ	2					B
5	44028		シャーボルト	6			5ヶ予備品		A
6	NZ10WG		ナット;M10(8)	6			5ヶ予備品		市
7	ONAS1		グリースニップル;A-PT1/8	2					市
8	66554		フライホイールカバー;F	1					C
9	66555		フライホイールカバー;RE	1					C
10	BZ0820G		ボルト;M8×20(8.8)	4					市
11	NP08G		スプリングナット;M8	10					市
12	66556		ボンネットキャッチ	3					B
13	CP0635G		ナベコネジ;M6×35	3					市
14	NN06G		ナイロンナット;M6	3					市
15	43000		カバーロック;1	3					C
16	43001		カバーロック;2	3					C
17	CP0816G		ナベコネジ;M8×16	6					市
Asy	66536Asy		クラッチハウジング(組)	1			㊟18~31付		C
18	66537		クラッチブロック	1			㊟7付		C
19	66540		クラッチハウジング	1					C
20	66543		クラッチプレート	1					C
21	26960		ピ ン	6					C
22	26961		スプリング	6					B
23	DHC80		スナップリング;H80	1					市
24	66544		フロントプレート	1					C
25	66545		リヤプレート	1					C
26	42992		クラッチフェーシング	2					A
27	66546		スプリング	8					B
28	66547		クラッチワッシャ	1					C
29	BA12110G		ボルト;M12×110(4.6)	8					市
30	NN12G		ナイロンナット;M12	8					市
31	42783		ワッシャ;12	8					C
32	BZ1250WG		ボルト;M12×50(8.8)	4					市
33	00096		PICキャップ	1					C

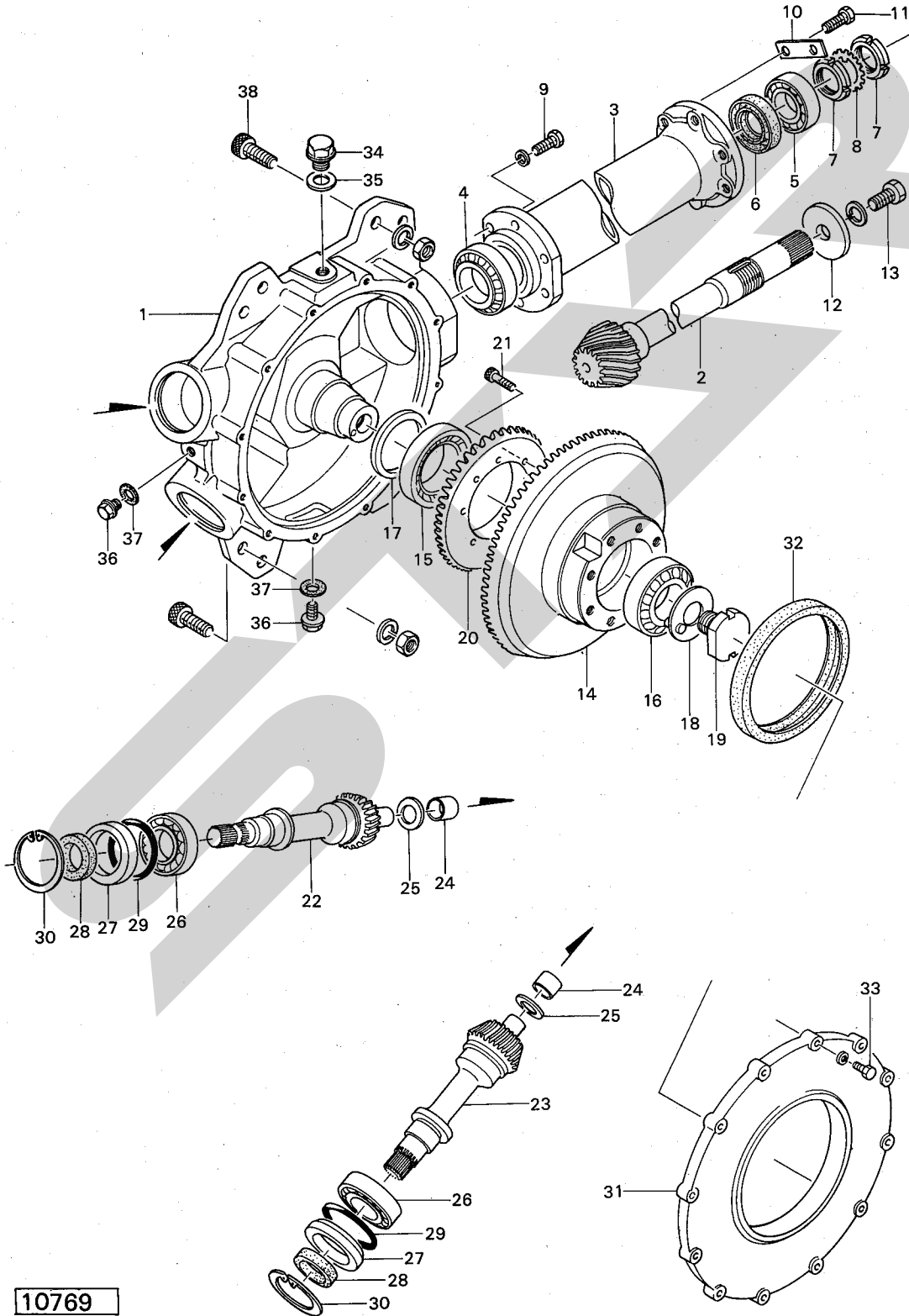


スター

農業機械

THB4000・3010

ヘーベラ



10769

THB4000・THB3010

ヘーベラ (ギヤボックス関係) (1)

コード番号	49034、33
-------	----------

見出 番号	部 品 番 号		部 品 名 称	個数	単価	注文 単位	摘 要		ラン ク
	THB4000	THB3010							
1	66561		ギヤボックス	1			⑩ 24、34~37付		D
2	66562		ピニオンシャフト	1					
3	66563		ハウジング	1					C
4	J30210		テーパーベアリング; 30210	1					市
5	J6209LLU		ベアリング; 6209LLU	1					市
6	UB457512		オイルシール; UB457512	1					市
7	NJAN09		ベアリングナット; AN09	2					市
8	WAW09		ベアリングワッシャ; AW09	1					市
9	BZ1240WG		ボルト; M12×40(8.8)	6					市
10	66564		プレート	3					B
11	BZ1235G		ボルト; M12×35(8.8)	6					市
12	66565		プレート	1					B
13	BZ161545WG		ボルト; M16×1.5×45(8.8)	1					市
14	66566		ベベルギヤ; 41T	1			⑩ 2付		C
15	J32014		テーパーベアリング; J32014	1					市
16	J30211		テーパーベアリング; J30211	1					市
17	66567		スペーサ	1					C
18	66568		ロックワッシャ	1					B
19	66571		スタッド	1					C
20	66572		ベベルギヤ; 25T	1					C
21	BH0830		ロックアナボルト; M8×30(10.9)	10					市
22	66573		ピニオンギヤ; 1	1					C
23	66574		ピニオンギヤ; 2	1					C
24	701-11-2525		ドライメットブッシュ; 701-11-2525	2					市
25	DB22W		スラストワッシャ; DB22W	2					市
26	J6208		ベアリング; 6208	2					市
27	66575		カラー	2					C
28	TC35558		オイルシール; TC35558	2					市
29	ORG75		Oリング; G75	2					市
30	DHC80		スナップリング; H80	2					市
31	66586		サイドキャップ	1					C
32	66587		オイルシール	1					B
33	BZ0820WG		ボルト; M8×20(8.8)	12					市
34	59133		チェックプラグ	1					B
35	00328		パッキン	1					B
36	00338		プラグ; M10	2					B
37	00339		パッキン; M10プラグ用	2					B
38	BH1645AG		ロックアナボルト; M16×45(10.9)	4					市

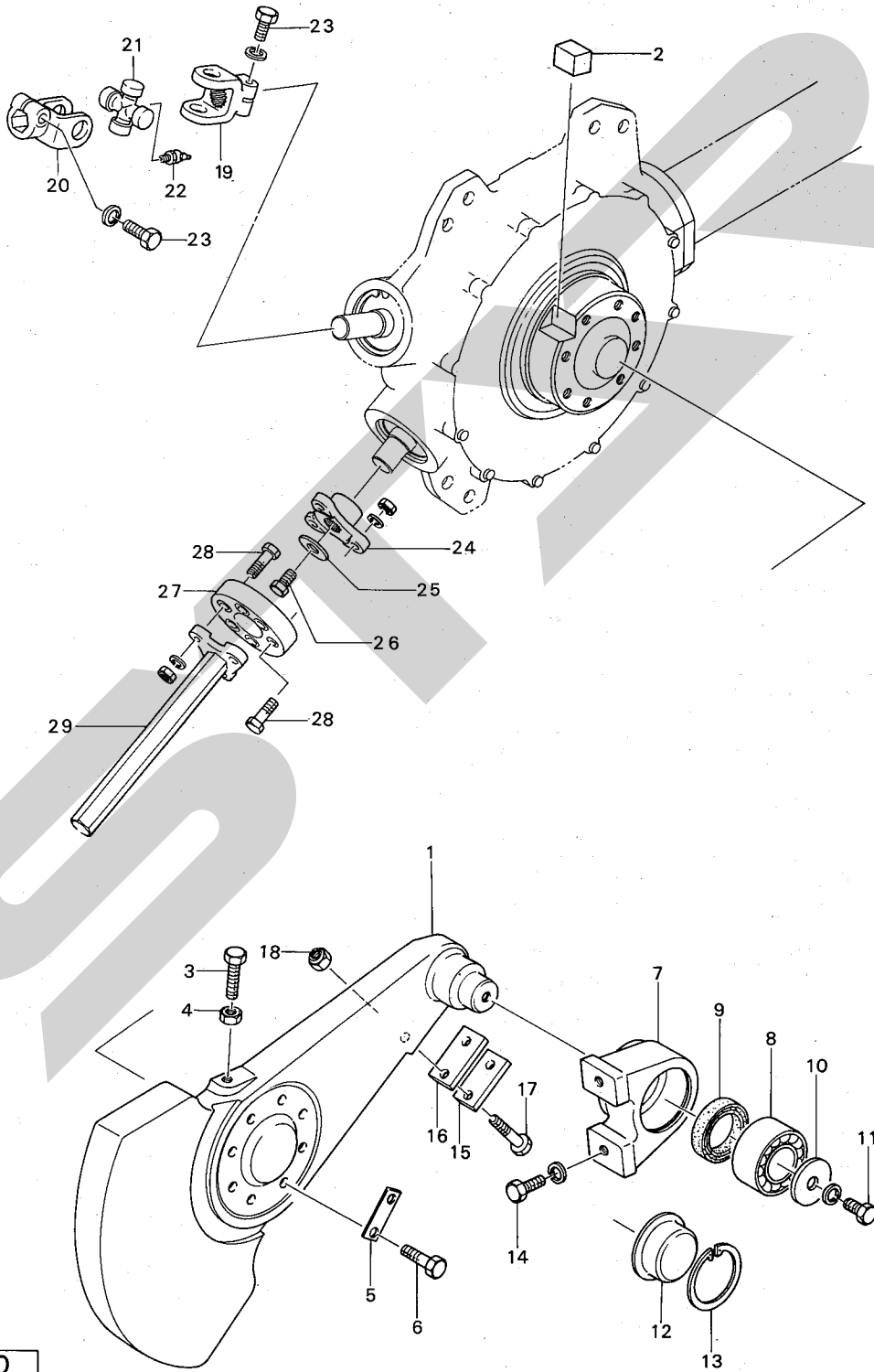


スター

農業機械

THB4000・3010

ヘーベラ



10770

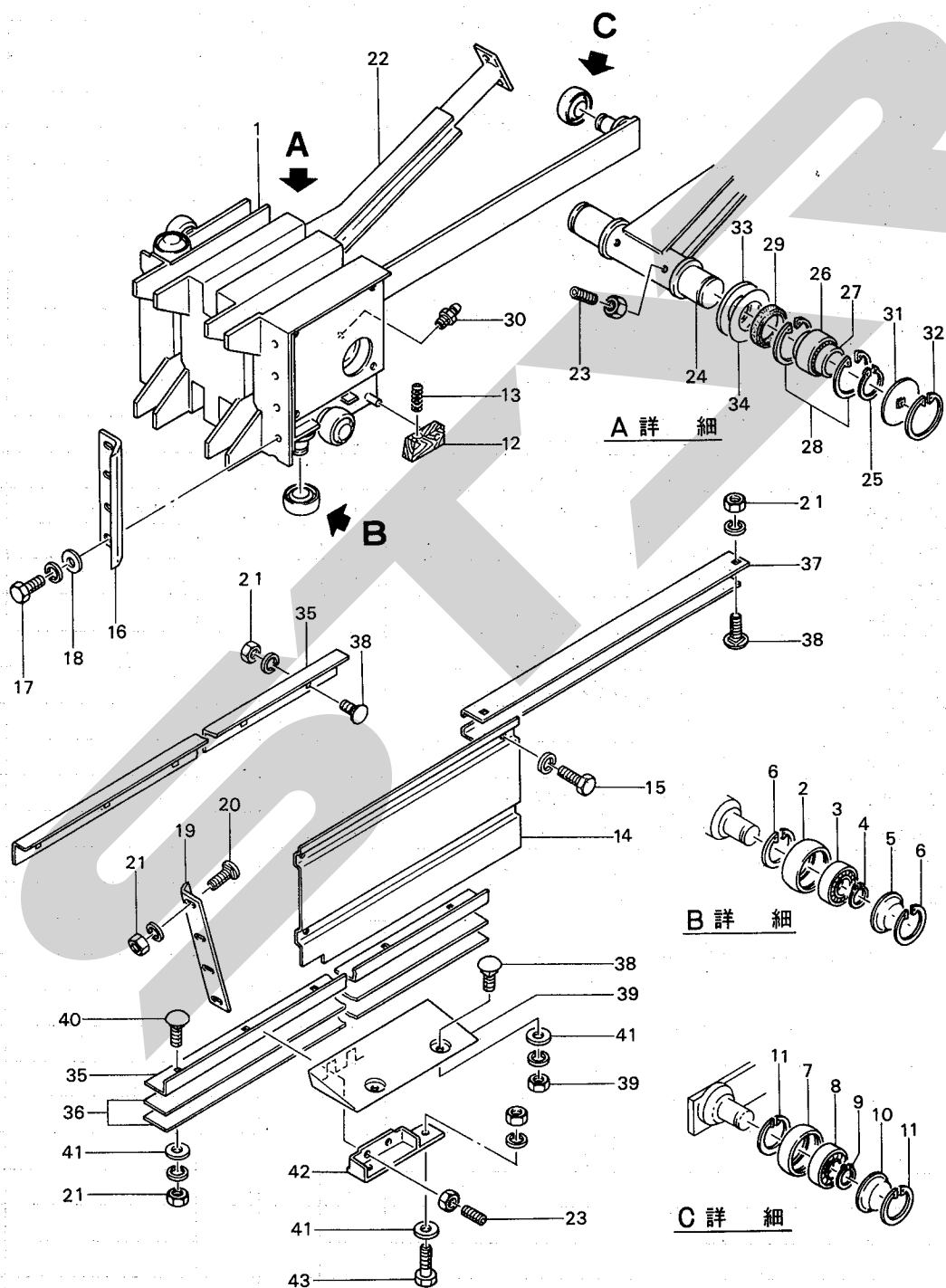


スター

農業機械

THB4000・3010

ヘーベラ



10771

THB4000・THB3010

ヘーベラ (プランジャ関係)

コード番号	49034、33
-------	----------

見出番号	部品番号		部品名称	個数	単価	注文単位	摘要	リンク
	THB4000	THB3010						
1	66996		プランジャ	1			①30付	D
Asy	67028	Asy	ローラ; 68 (組)	4			①2~6付	C
2	67028		ローラ; 68	4				C
3	J6205	LLU	ベアリング; 6205LLU	4				市
4	DC25		スナップリング; S25	4				市
5	43116		シールハウジング; 3	4				C
6	DHC52		スナップリング; H52	8				市
Asy	67029	Asy	ローラ; 62 (組)	1			①7~11付	C
7	67029		ローラ; 62	1				C
8	J6204	LLU	ベアリング; 6204LLU	1				市
9	DC20		スナップリング; S20	1				市
10	67030		シールハウジング	1				C
11	DHC47		スナップリング; H47	2				市
12	67031		スクレーパ	1				B
13	67032		スプリング	1				B
14	67033		プランジャカバー	1				C
15	BZ0820	WG	ボルト; M8×20 (8.8)	5				市
16	67034		プランジャナイフ	1				A
17	BZ1035	WG	ボルト; M10×35 (8.8)	4				市
18	44098		ワッシャ; 10	4				B
19	67035		チャンバナイフ	1				A
20	00443		カクネボルト; M10×35	4				B
21	NZ10	WG	ナット; M10 (8)	20				市
22	67036		コネクティングロット	1				D
23	MD1030	NG	ロックアナトメネジ; M10×30 (10.9)	6				市
24	67043		シャフト	1			①23付	C
25	DC40		スナップリング; S40	2				市
26	JRNA4908	R	ニードルベアリング; RNA4908R	2				市
27	JIR4048	40	インナレス; IR40×48×40	2				市
28	DHC62		スナップリング; H62	4				市
29	G48626		オイルシール; G48626	2				市
30	ONAS1		グリースニップル; A-PT $\frac{1}{8}$	2				市
31	67044		シールド	2				C
32	DHC68		スナップリング; H68	2				市
33	67045		ワッシャ	2				C
34	67046		シム	2				B
35	67047		ガイドレール; 1	2				C
36	67048		シム	—				B
37	67049		ガイドレール; 2	1				C
38	00451		カクネボルト; M10×25	10				B
39	67053		ガイドシールド	1				C
40	00443		カクネボルト; M10×35	6				B
41	44098		ワッシャ; 10	11				B
42	67050		ピース	1				C
43	BZ1030	AG	ボルト; M10×30 (8.8)	3				市

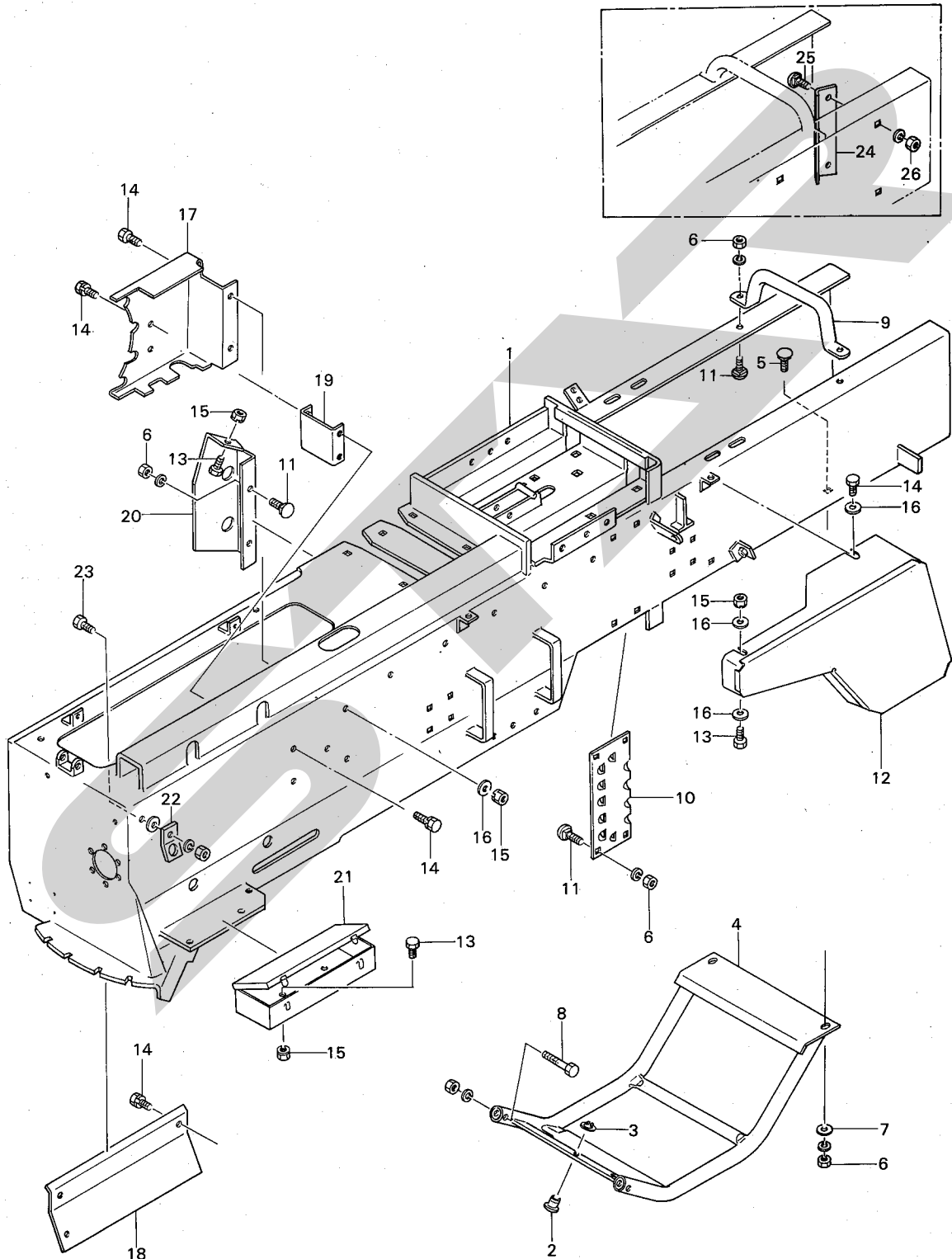


スター

農業機械

THB4000・3010

ヘーベータ



10772

THB4000・THB3010

ヘーベラ (チャンバー関係)

コード番号	49034、33
-------	----------

見出 番号	部 品 番 号		部 品 名 称	個数	単価	注文 単位	摘 要	ラ ン ク
	THB4000	THB3010						
1	67346		チャンバー	1				D
2	66672		イワインガイド	2				C
3	DC20		スナップリング; S20	2				市
4	67415		ニードルガード	1				D
5	00443		カクネボルト; M10×35	2				B
6	NZ10WG		ナット; M10(8)	14				市
7	44098		ワッシャ; 10	2				B
8	BZ1260AG		ボルト; M12×60(8.8)	2				市
9	43058		チャンパータイ	1				D
10	43062		レジスタプレート	2				C
11	00451		カクネボルト; M10×25	12				B
12	67420		カバー	1				D
13	BZ0820G		ボルト; M8×20(8.8)	6				市
14	BP0820G		スプリングボルト; M8×20	9				市
15	NP08G		スプリングナット; M8	6				市
16	44097		ワッシャ; 8	4				B
17	67423		カバー	1				D
18	67424		カバー	1				D
19	67428		ステー	1				D
20	67427		カバー	1				D
21	67425		ツールボックス	1				D
22	67426		ブラケット	1				D
23	BZ1025APG		ボルト; M10×25(8.8)	1				市
24	43063		ウェッジブロック	2			別売品	C
25	00451		カクネボルト; M10×25	4			別売品	B
26	NZ10WG		ナット; M10(8)	4			別売品	市

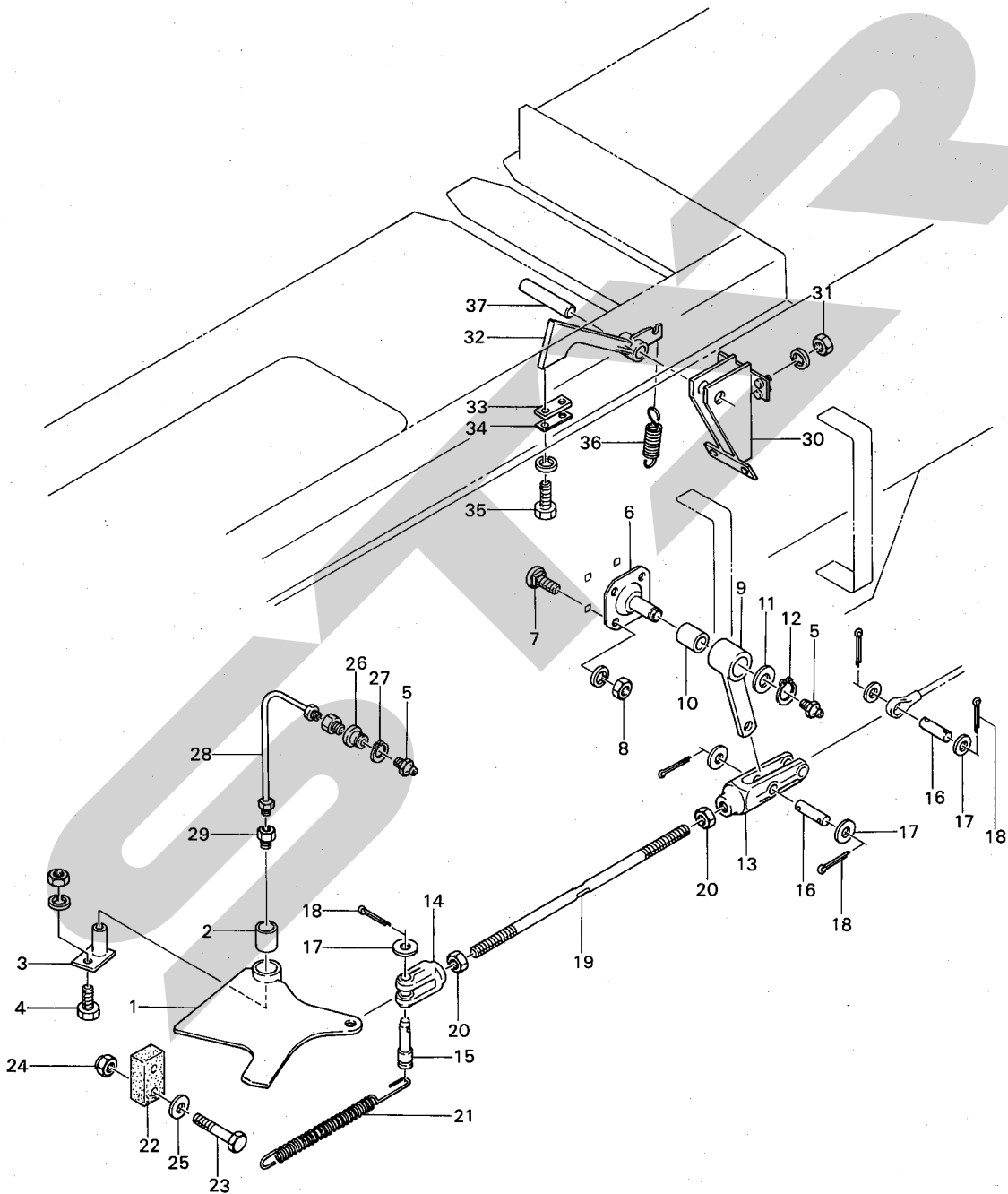


スター

農業機械

THB4000・3010

ヘーベラ



10773

THB4000・THB3010

ヘーバーラ(プランジャストッパ関係)

コード番号

49034、33

見出 番号	部 品 番 号		部 品 名 称	個数	単価	注文 単位	摘 要		ラン ク
	THB4000	THB3010							
1	67161		ストッパ	1			Ⓜ2付		C
2	67165		ブッシュ	1					B
3	67166		ピ ン	1			Ⓜ5付		C
4	BZ1030AG		ボルト;M10×30(8.8)	1					市
5	ONAS1		グリースニップル;A-PT½	2					市
6	67169		ブラケット	1			Ⓜ5付		C
7	00451		カクネボルト;M10×25	4					B
8	NZ10WG		ナット;M10(8)	4					市
9	67171		アーム	1			Ⓜ10付		C
10	67165		ブッシュ	1					B
11	60807		ザガネ	1					B
12	DC25		スナップリング;S25	1					市
13	67175		フォークエンド	1					C
14	67176		フォークエンド	1					C
15	67177		ピ ン	1					B
16	67178		ピ ン	2					B
17	WRA12G		ワッシャ;M12	5					市
18	PC3232		ワリピン;3.2×32	5					市
19	67179		ロット	1					C
20	NZ12G		ナット;M12(8)	2					市
21	66986		スプリング	1					B
22	67180		ゴムプレート	1					B
23	BZ0845G		ボルト;M8×45(8.8)	2					市
24	NN08G		ナイロンナット;M8	2					市
25	44097		ワッシャ;8	2					B
26	67181		アダプタ	1					C
27	DC16		スナップリング;S16	1					市
28	67182		ドゥパイブ	1					C
29	K869935		SFツギテ;½	2					C
30	66896		ドックフレーム	1					D
31	NZ10WG		ナット;M10(8)	4					市
32	66900		ボトムドック	2					C
33	66901		ゴムプレート	2					B
34	66902		プレート	2					C
35	BZ0820WG		ボルト;M8×20(8.8)	4					市
36	66903		スプリング	2					B
37	66904		ピ ン	1					B

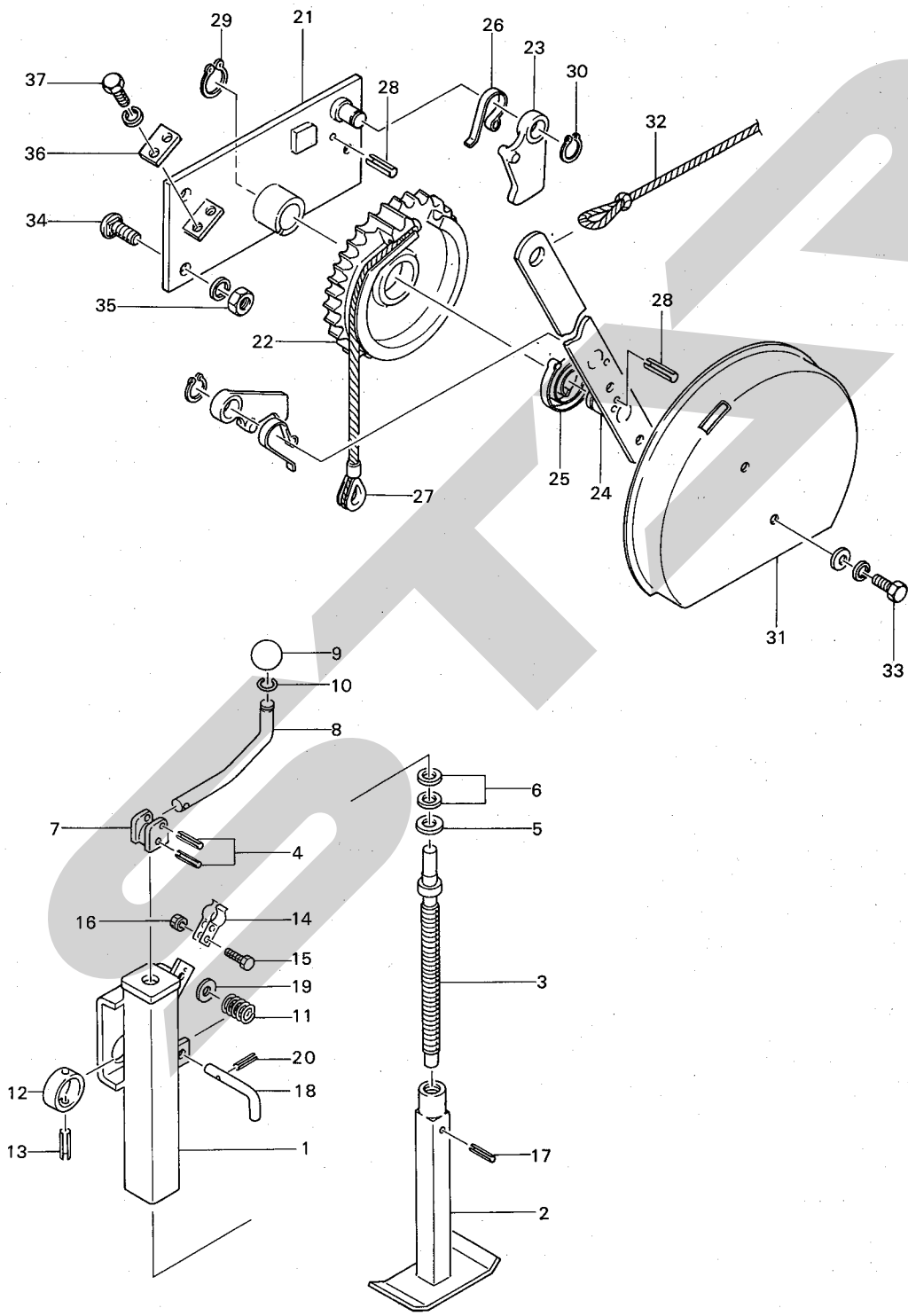


スター

農業機械

THB4000・3010

ヘーベラ



10774

THB4000・THB3010

ヘーバーラ（ラチェットホイール、スタンド関係）

コード番号	49034、33
-------	----------

見出 番号	部 品 番 号		部 品 名 称	個数	単価	注文 単位	摘 要		ラン ク
	THB4000	THB3010							
Asy	66710Asy		スタンド(組)	1			Ⓔ1~20付		C
1	68301		スタンドブラケット	1					D
2	68304		リフトブラケット	1					D
3	68307		スピンドル	1					C
4	PS6032		スプリングピン；6×32	2					市
5	42322		ワッシャ；16	1					B
6	68309		ワッシャ	2					B
7	66722		レバーウケ	1					C
8	68310		レバー	1					C
9	66724		グリップ	1					C
10	58640		バネ	1					C
11	43234		ラッチスプリング	1					B
12	66726		カラー	1					C
13	PS8050		スプリングピン；8×50	1					市
14	62286		ステーロットウケスプリング	2					B
15	BA0825G		ボルト；M8×25(4.6)	1					市
16	NP08G		スプリングナット；M8	1					市
17	PS8032		スプリングピン；8×32	1					市
18	66727		ピン	1					C
19	WRA12G		ワッシャ；M12	1					市
20	PS3020		スプリングピン；3×20	1					市
21	66693		ラチェットベース	1					D
22	66699		ラチェットホイール	1					C
23	66700		スナップ	2					C
24	66701		レバー	1					C
25	66704		スプリング	1					B
26	66705		スプリング	2					B
27	66706		ワイヤ	1					C
28	PS6018		スプリングピン；6×18	4					市
29	DC25		スナップリング；S25	1					市
30	DC20		スナップリング；S20	2					市
31	66707		カバー	1					D
32	66784		ロープ	1					B
33	BZ08WPG		ボルト；M8×12(8.8)	2					市
34	00451		カクネボルト；M10×25	3					B
35	NZ10WG		ナット；M10(8)	3					市
36	66708		プレート	1					C
37	BZ0816WG		ボルト；M8×16(8.8)	2					市

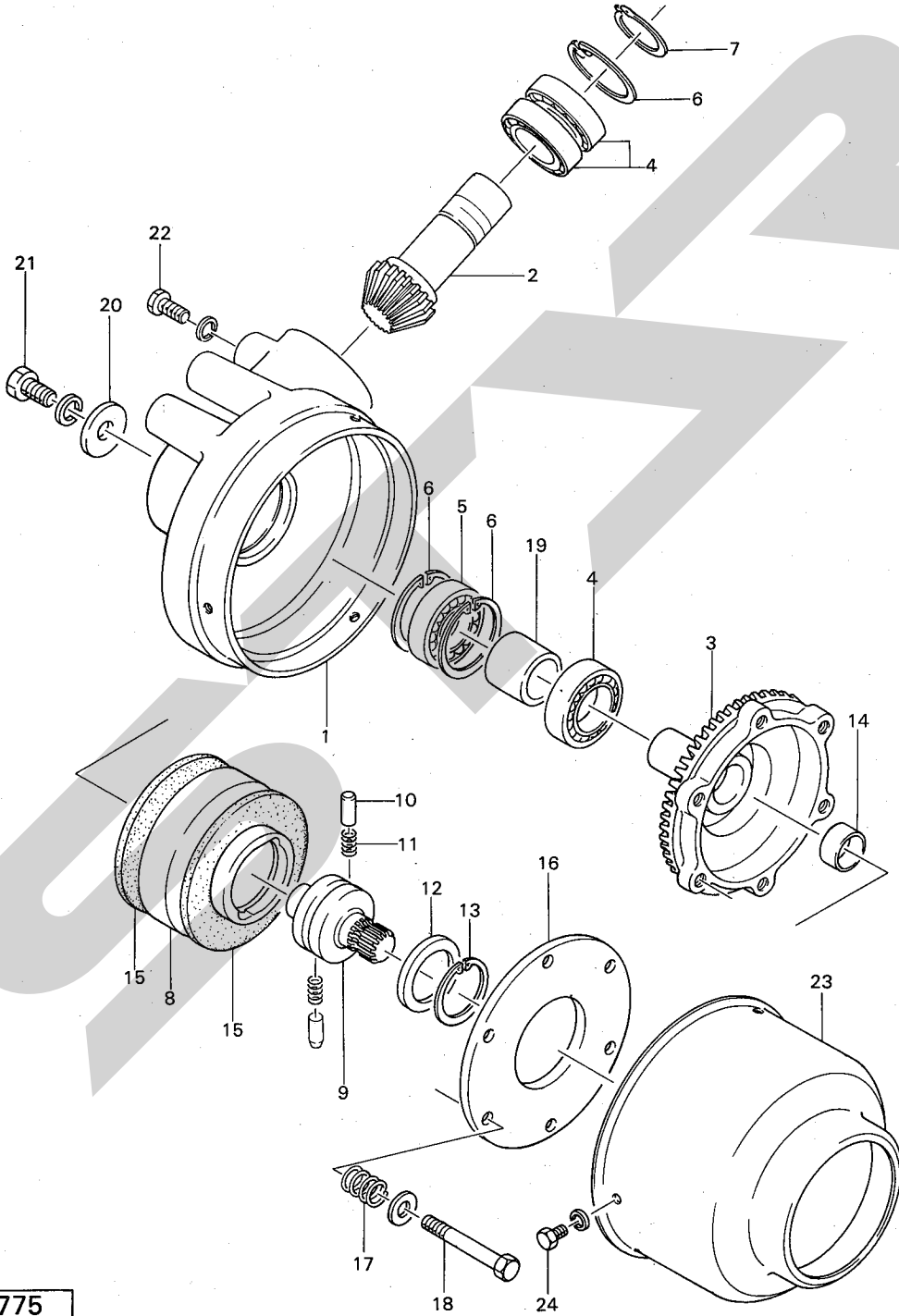


スター

農業機械

THB4000・3010

ヘーベラ



10775

THB4000・THB3010

ヘーベラ (ピックアップドライブ関係)

コード番号	49034、33
-------	----------

見出 番号	部 品 番 号		部 品 名 称	個数	単価	注文 単位	摘 要		リンク
	THB4000	THB3010							
1	66632		ギヤケース	1					D
2	66633		ベベルピニオン	1					C
3	66636		ベベルギヤ; 25T	1			Ⓜ14付		C
4	J6007LLU		ベアリング; 6007LLU	3					市
5	J6206LLU		ベアリング; 6206LLU	1					市
6	DHC62		スナップリング; H62	3					市
7	DC35		スナップリング; S35	1					市
8	66637		クラッチハウジング	1					C
9	66638		クラッチブロック	1					C
10	63267		ピン	2					B
11	63268		スプリング	2					B
12	63269		プレート	1					C
13	DHC68		スナップリング; H68	1					市
14	701-11-2815		ドライメットブッシュ; 701-11-2815	1					市
15	43248		フェーシングプレート	2					A
16	66641		プレート	1					C
17	43249		スプリング	6					B
18	BZ1055PG		ボルト; M10×55(8.8)	6					市
19	66642		カラー	1					C
20	66592		プレート	1					C
21	BZ1430WG		ボルト; M14×30(8.8)	1					市
22	BZ1025WG		ボルト; M10×25(8.8)	3					市
23	66644		カバー	1					C
24	BZ0812WG		ボルト; M8×12(8.8)	3					市

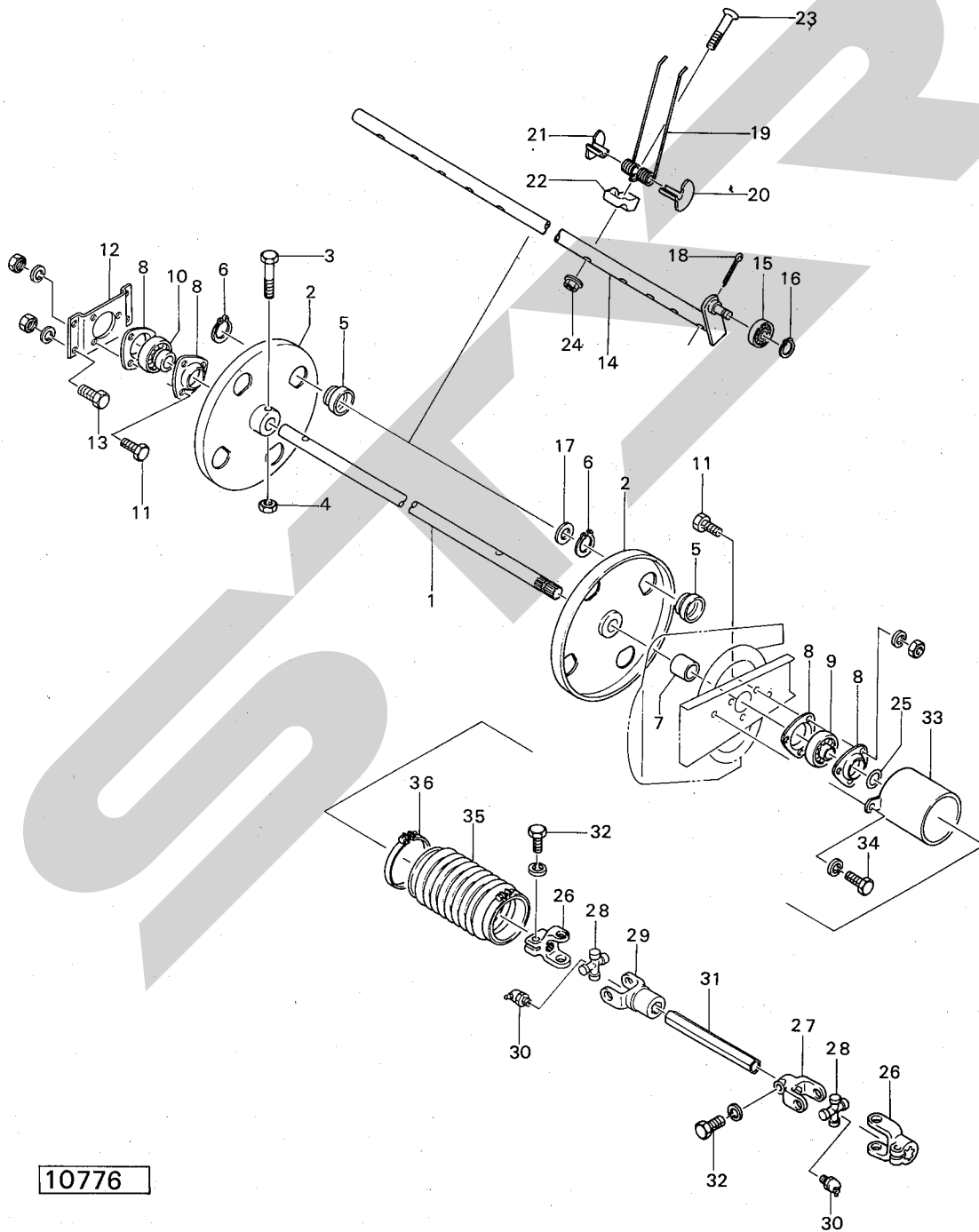


スター

農業機械

THB4000・3010

ヘーベラ



10776

THB4000・THB3010

ヘーベラ (リール関係)

コード番号	49034、33
-------	----------

見出 番号	部 品 番 号		部 品 名 称	個数	単価	注文 単位	摘 要		ラ ン ク
	THB4000	THB3010							
1	66937	67786	シャフト	1					C
2	66938		タインプレート	2					C
3	BA1070G		ボルト;M10×70(4.6)	2					市
4	NN10G		ナイロンナット;M10	2					市
5	66941		メタル	10					C
6	DC50		スナップリング;S50	10					市
7	66942		カラー	1					C
8	43224		バイフランジ	4					C
9	JAS206		ユニットベアリング;AS206	1					市
10	JAEL206		ユニットベアリング;AEL206	1					市
11	BZ1025AG		ボルト;M10×25(8.8)	6					市
12	66943		ブラケット	1					C
13	BZ1030AG		ボルト;M10×30(8.8)	4					市
14	66944	67787	タインバー	5					C
15	JSBX0126LLU		ベアリング;SBX0126LLU	5					市
16	DC12		スナップリング;S12	5					市
17	58256		ワッシャ	5					B
18	PC5056		ワリピン;5×56	5					市
19	66948		タイン	50					B
		66948	タイン	45					B
20	66949		タインシュー;1	50					B
		66949	タインシュー;1	45					B
21	66950		タインシュー;2	50					B
		66950	タインシュー;2	45					B
22	66951		ホルダ	50					B
		66951	ホルダ	45					B
23	66952		ボルト	50					B
		66952	ボルト	45					B
24	NN08G		ナイロンナット	50					市
		NN08G	ナイロンナット	45					市
25	66861		シム	1					B
Asy	66576Asy		ジョイント;1(組)	1			Ⓢ26~28、30付		B
Asy	66954Asy		ジョイント;2(組)	1			Ⓢ26、28~30付		B
26	66577		ヨーク;1	2					B
27	66578		ヨーク;2	1					B
28	6286-3		ジョイントスパイダ;MD	2					B
29	66955		ヨーク;3	1					B
30	6313-3		グリースニップル;1/8	2					B
31	66956		シャフト	1					C
32	BZ1245WG		ボルト;M12×45(8.8)	2					市
33	66957		ブラケット	1					C
34	BZ1025WG		ボルト;M10×25(8.8)	2					市
35	66960		ブーツ	1					C
36	66961		ジザイクランプ	1					C

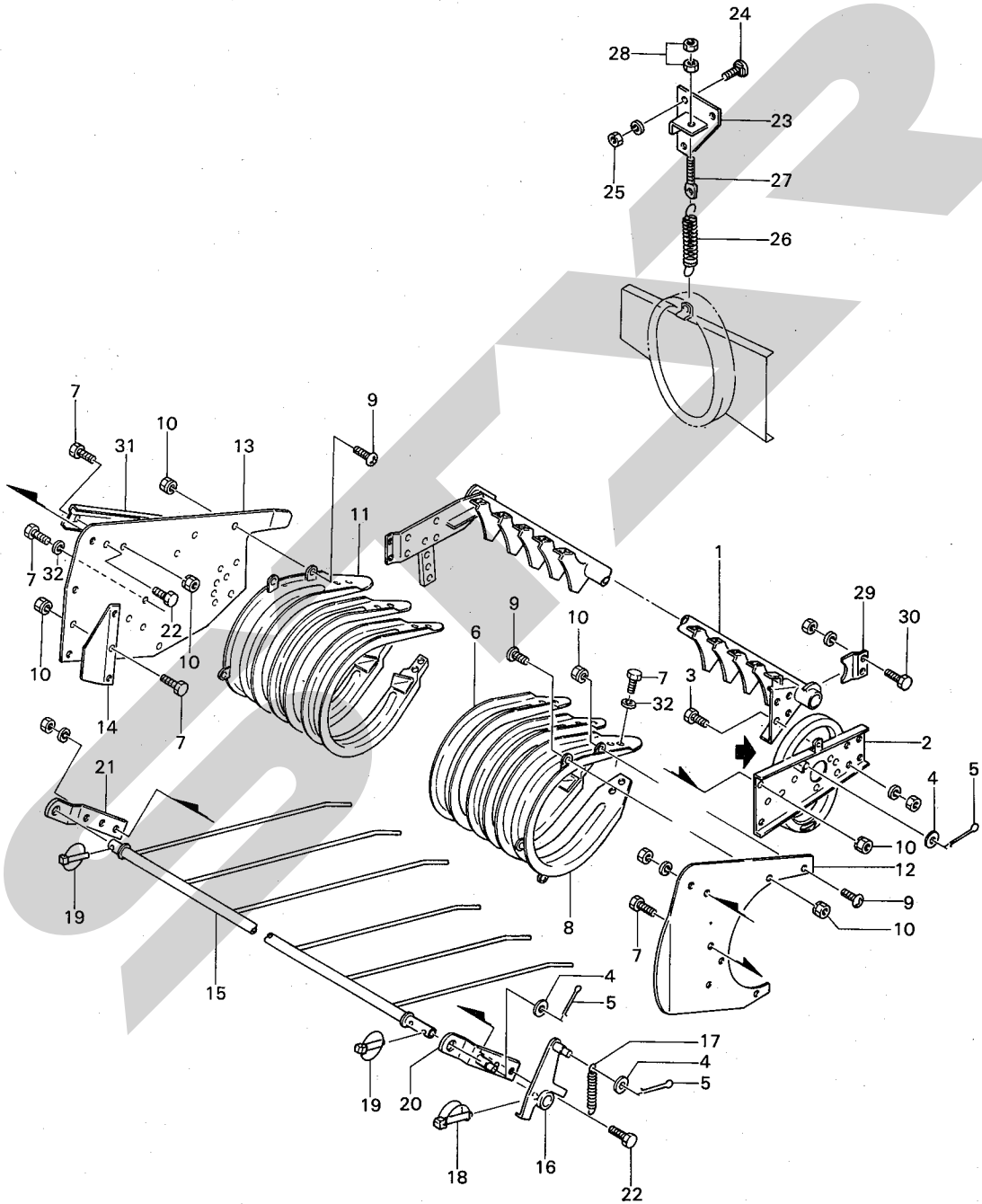


スター

農業機械

THB4000・3010

ヘーベラ



10777

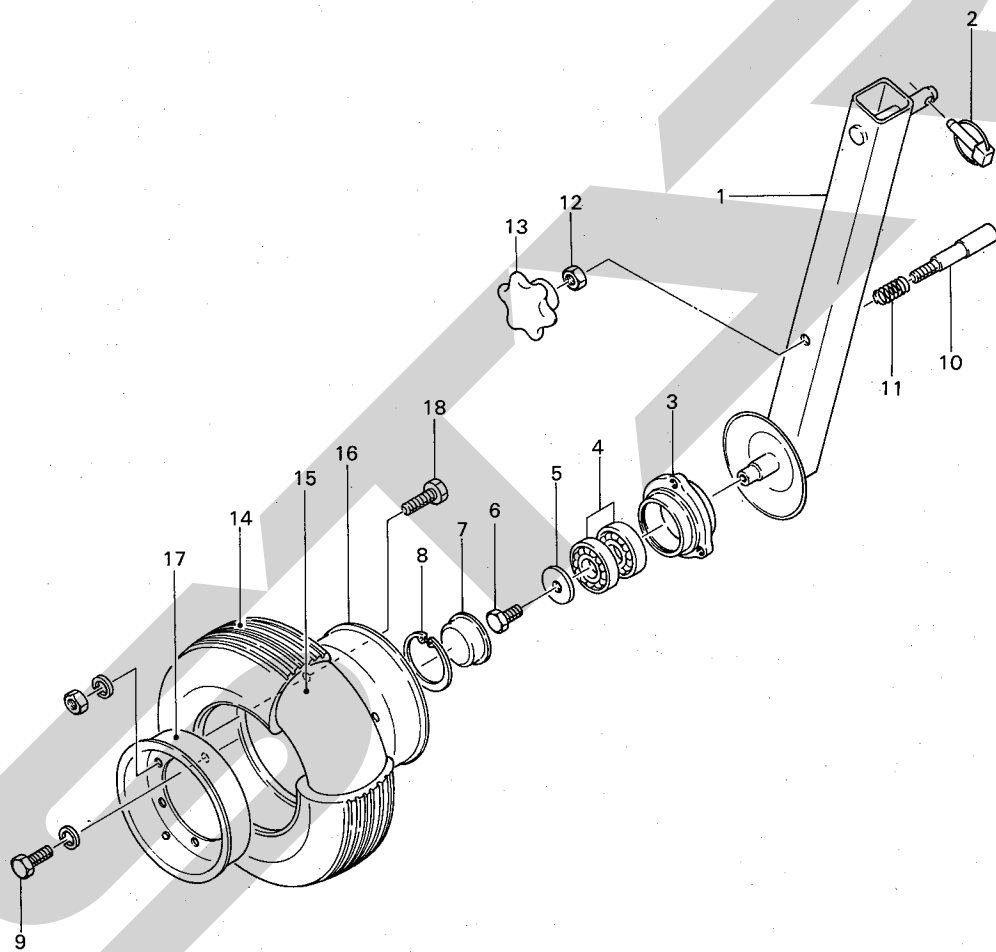


スター

農業機械

THB4000・3010

ヘーベラ



10778

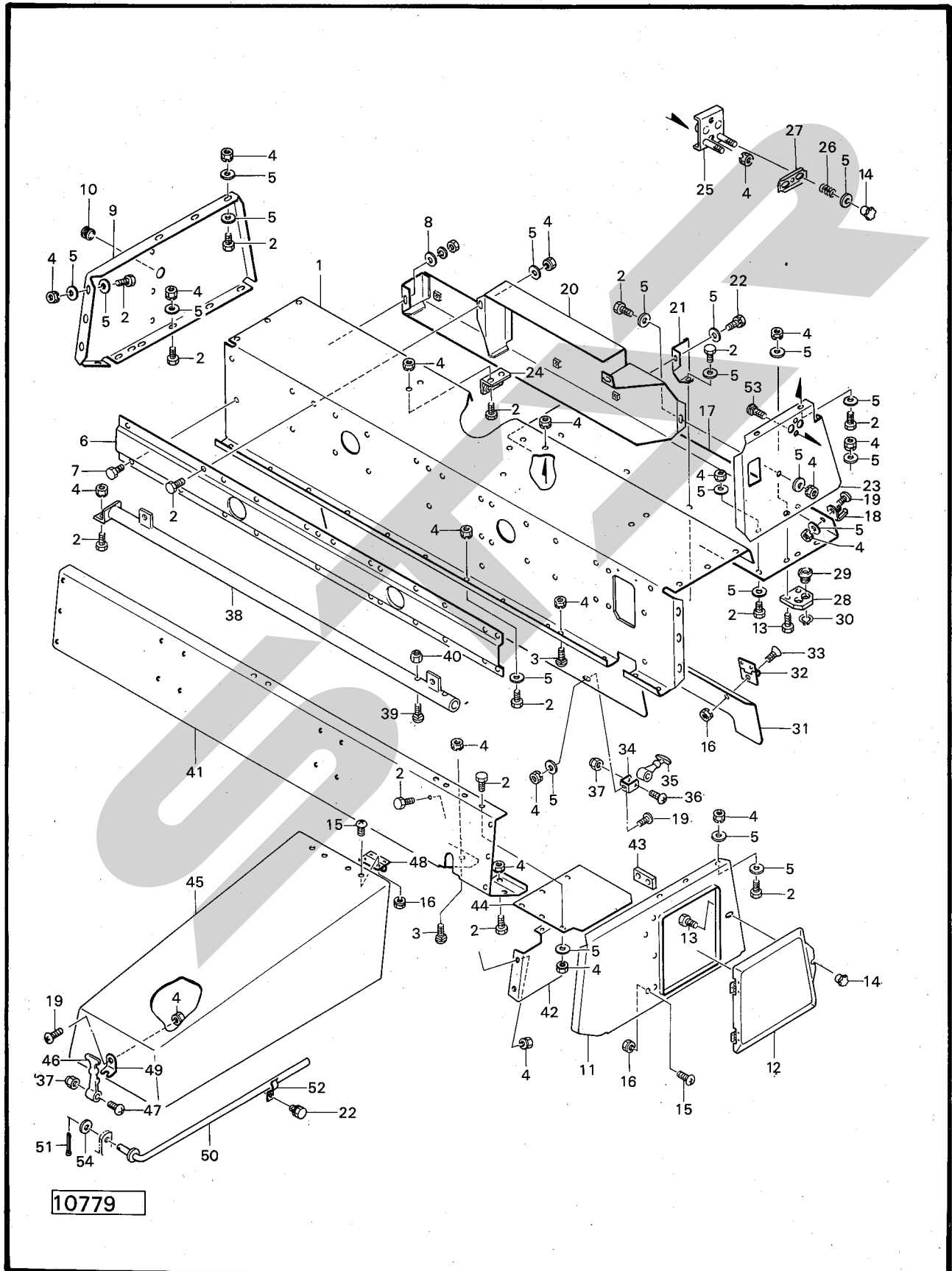


STAR

農業機械

THB4000・3010

ヘーベラ



THB4000・THB3010

ヘーベラ (フィードハウジング関係)

コード番号	49034、33
-------	----------

見出 番号	部 品 番 号		部 品 名 称	個数	単価	注文 単位	摘 要	ラ ン ク
	THB4000	THB3010						
1	67101	67776	フィードハウジング	1				D
2	BZ0820G		ボルト; M8×20(8.8)	72				市
		BZ0820G	ボルト; M8×20(8.8)	70				市
3	55474		カクネボルト; M8×20	4				B
4	NP08G		スプリングナット; M8	85				市
		NP08G	スプリングナット; M8	83				市
5	44097		ワッシャ; 8	105				B
		44097	ワッシャ; 8	100				B
6	67102	67777	フィードブラケット	1				D
7	BZ1020AG		ボルト; M10×20(8.8)	5				市
8	44098		ワッシャ; 10	1				B
9	67103		サイドプレート; L	1				D
10	59144		グロメット; 36	1				C
11	67104		サイドプレート; R	1				D
12	67105		カバー	1				D
13	BZ0825G		ボルト; M8×25(8.8)	3				市
14	44289		ノブナット; M8	3				B
15	CP0616G		ナベコネジ; M6×16	8				市
16	NP06G		スプリングナット; M6	17				市
17	67108	67778	ボトムカバー	1				D
18	43000		カバーロック; 1	2				C
19	CP0820G		ナベコネジ; M8×20	5				市
20	67109	67779	トワインカバー	1				D
21	67113		プレート	1				C
22	BP0820G		スプリングボルト; M8×20	5				市
		BP0820G	スプリングボルト; M8×20	4				市
23	67114		トワインプレート	1				D
24	67115		ガイドプレート	2				C
25	67116		トワインテンション	1				C
26	67118		スプリング	2				B
27	67119		テンションプレート	1				C
28	67120		プレート	1				C
29	66672		トワインガイド	2				C
30	DG20		スナップリング; S20	2				市
31	67121	67781	リヤカバー	1				D
32	67122		チョウバン	3				C
33	CM0616G		サラコネジ; M6×16	9				市
34	43001		カバーロック; 2	2				C
35	66556		ボンネットキャッチ	2				B
36	CP0635G		ナベコネジ; M6×35	2				市
37	NN06G		ナイロンナット; M6	3				市
38	67123	67782	ヘーガイド	1				D
39	58275		カクネボルト; M12×60	2				B
40	NN12G		ナイロンナット; M12	2				市
41	67127	67784	フロントプレート	1				D

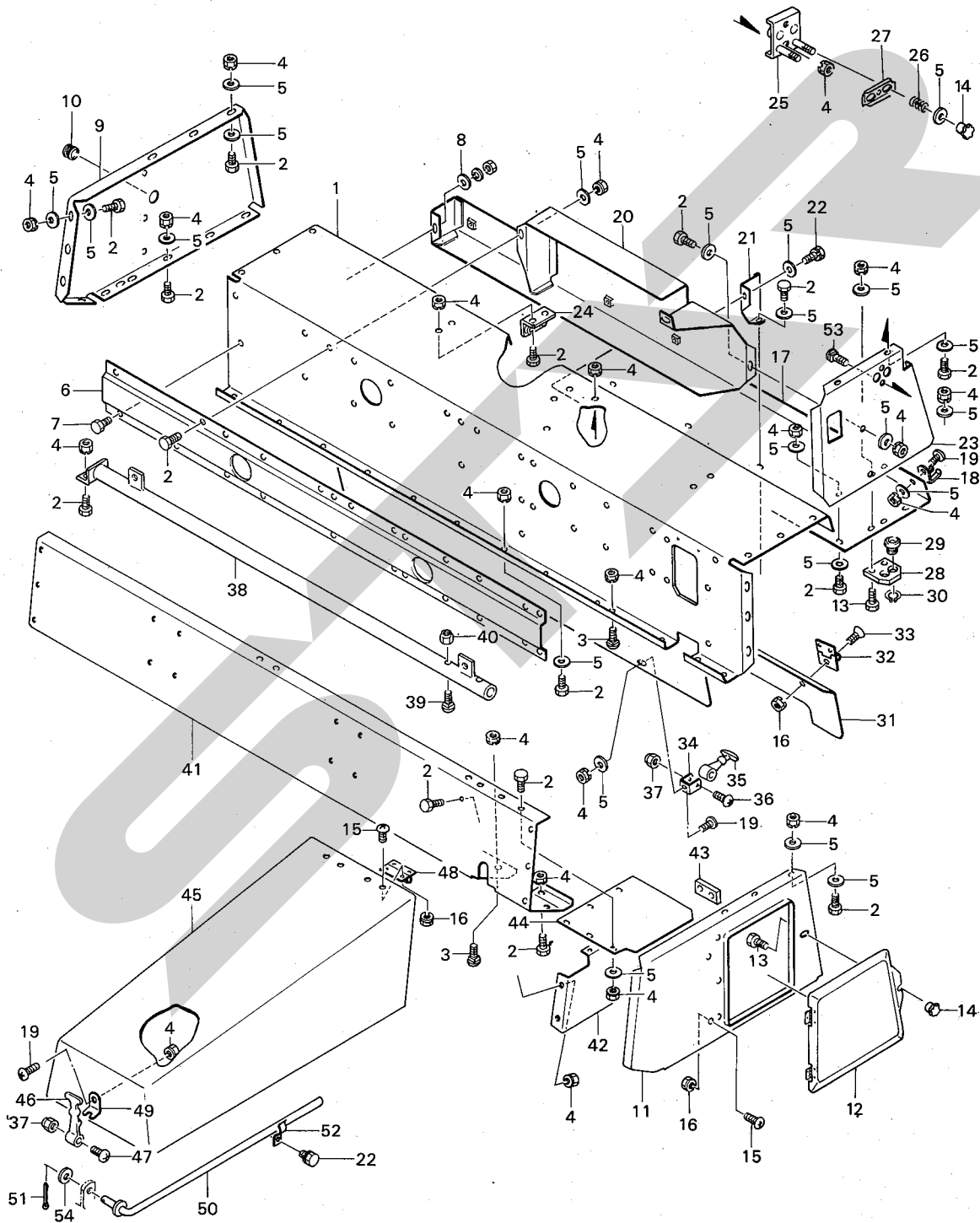


STAR

農業機械

THB4000・3010

ヘーベラ



10779

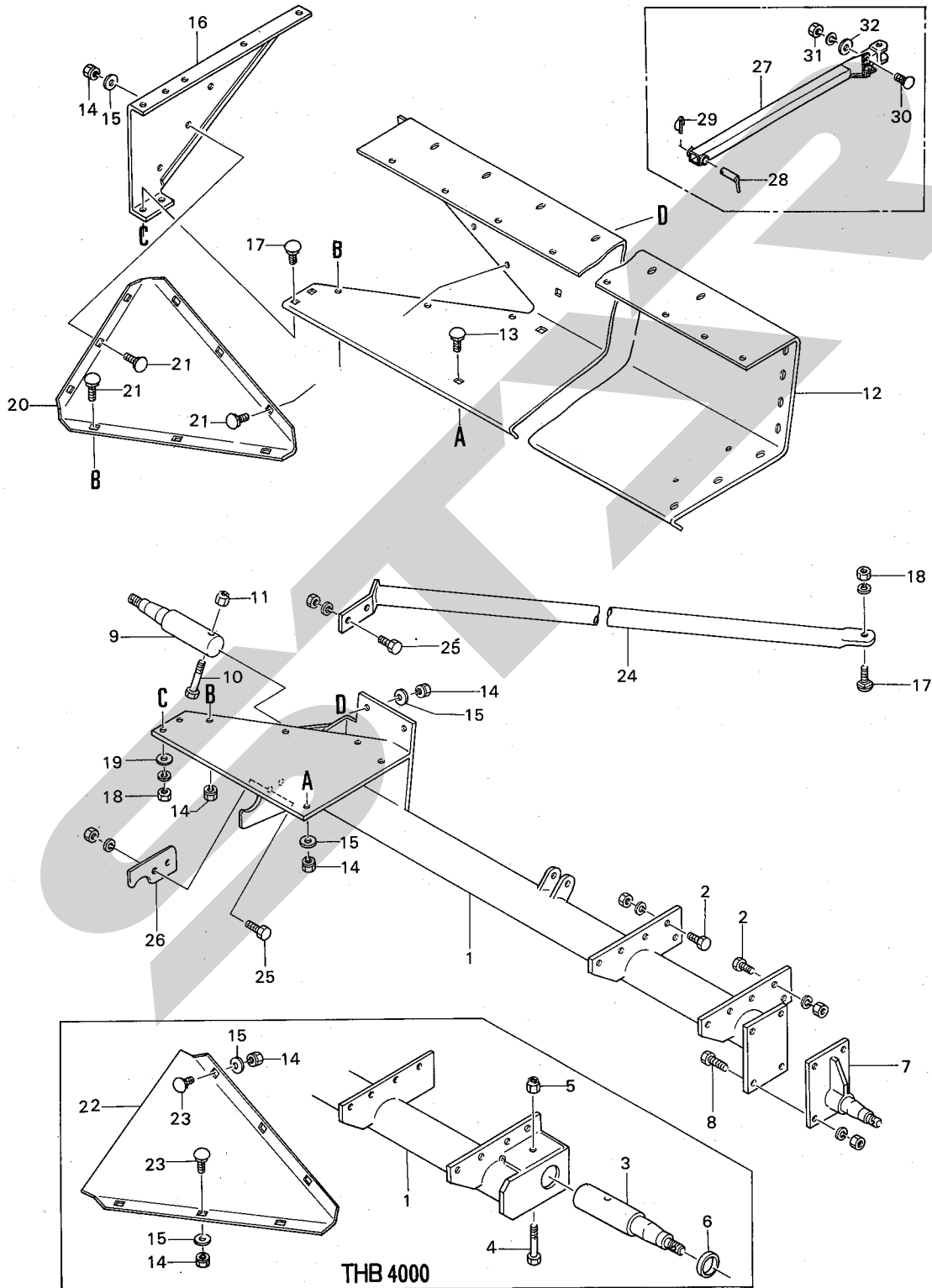


スダ

農業機械

THB4000・3010

ヘーベラ



10781

THB4000・THB3010

ヘーベラ(シャジク関係)

コード番号

49034、33

見出 番号	部 品 番 号		部 品 名 称	個数	単価	注文 単位	摘 要	ラン ク
	THB4000	THB3010						
1	66811	67761	シャジク	1				D
2	BZ1230AG		ボルト;M12×30(8.8)	8				市
3	66825		シャフト	1				D
4	BZ16100G		ボルト;M16×100(8.8)	1				市
5	NN16G		ナイロンナット;M16	1				市
6	66826		カラー	1				C
7		67766	アクスル	1				D
8		BZ1235AG	ボルト;M12×35(8.8)	4				市
9	66827		シャフト	1				D
10	BZ1290G		ボルト;M12×90(8.8)	1				市
11	NN12G		ナイロンナット;M12	1				市
12	66828	67768	ボトムハウジング	1				D
13	59483		カクネボルト;M8×25	2				B
		59483	カクネボルト;M8×25	3				B
14	NP08G		スプリングナット;M8	16				市
		NP08G	スプリングナット;M8	12				市
15	44097		ワッシャ;8	11				B
		44097	ワッシャ;8	9				B
16	66829		サイドウォール	1				D
17	00451		カクネボルト;M10×25	3				B
18	NZ10WG		ナット;M10	3				市
19	44098		ワッシャ;10	2				B
20	66830		コーナプレート;1	1				D
21	55474		カクネボルト;M8×20	9				市
22	66831		コーナプレート;2	1				D
23	55474		カクネボルト;M8×20	5				B
24	66832	67769	ステー	1				D
25	BZ1025AG		ボルト;M10×25(8.8)	4				市
26	66833		プレート	1				
27	67476		リヤヒッチ	1			別売品	C
28	43281		リヤヒッチピン	1			別売品	C
29	PR9		リンチピン;9	1			別売品	市
30	43067		カクネボルト;M10×30	3			別売品	B
31	NZ10WG		ナット;M10(8)	3			別売品	市
32	44098		ワッシャ;10	3			別売品	B

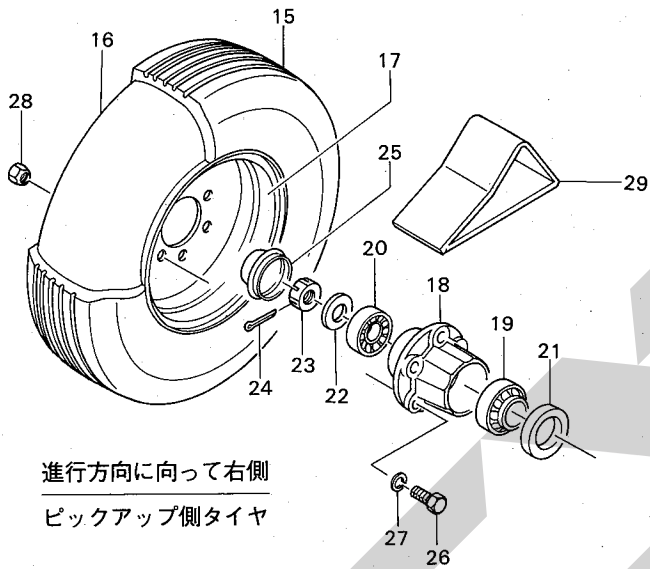


スター

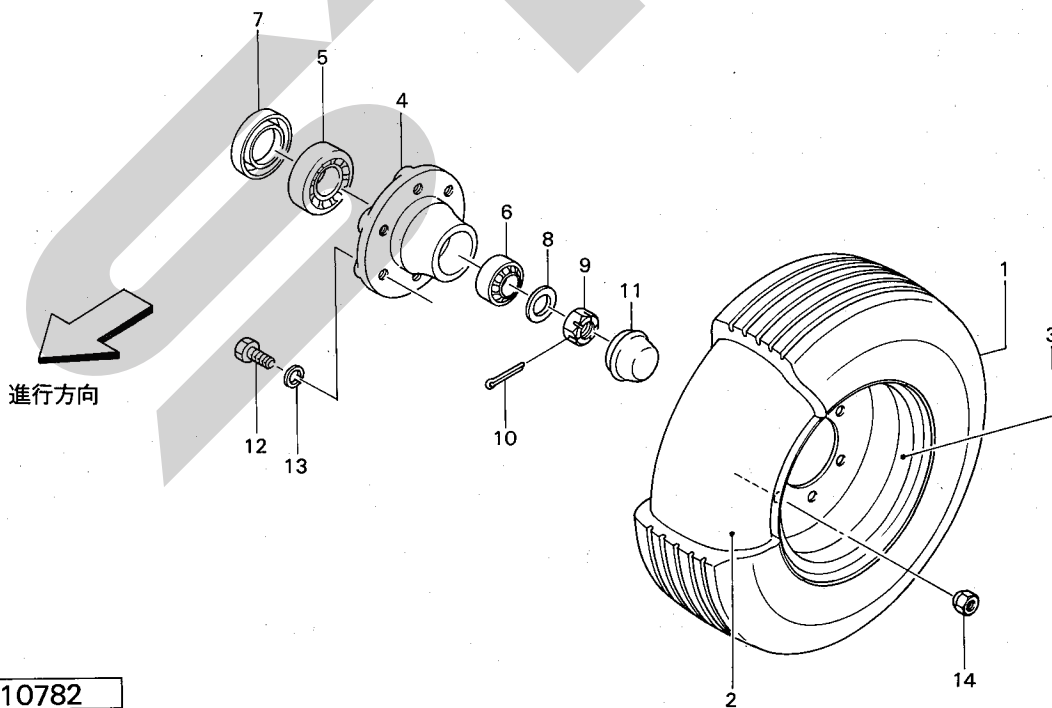
農業機械

THB4000・3010

ヘーベーラ



進行方向に向って右側
ピックアップ側タイヤ



進行方向に向って左側
(チャンバ側タイヤ)

10782

THB4000・THB3010

ヘーベラ (タイヤ関係)

コード番号	49034、33
-------	----------

見出 番号	部 品 番 号		部 品 名 称	個数	単価	注文 単位	摘 要		ラン ク
	THB4000	THB3010							
1	00383		タイヤ; 11L-15-6PR	1					B
		00379	タイヤ; 10/80-12-6PR	1					B
2	00389		チューブ; 11L-15	1					B
		00386	チューブ; 10/80-12	1					B
3	00395		ホイール; 10J-15	1					C
		00392	ホイール; 7J-12	1					C
4	00409		ハブ; A80-100	1					C
		00407	ハブ; A62-80	1					C
5	J30211		テーパーベアリング; 30211	1					市
		J30208	テーパーベアリング; 30208	1					市
6	J30208		テーパーベアリング; 30208	1					市
		J30206	テーパーベアリング; 30206	1					市
7	AD7510010		オイルシール; AD7510010	1					市
		AD508014	オイルシール; AD508014	1					市
8	WRA36G		ワッシャ; M36	1					市
		WRA24G	ワッシャ; M24	1					市
9	00419		キャッスルナット; M36×1.5	1					B
		00417	キャッスルナット; M24×1.5	1					B
10	PC5056		ワリピン; 5×56	1					市
		PC3232	ワリピン; 3.2×32	1					市
11	00416		キャップ; 80	1					C
		00415	キャップ; 62	1					C
12	00422		ボルト; M16×1.5×50	6					B
		00421	ボルト; M12×1.5×45	6					B
13	WS16G		Sワッシャ; M16	6					市
		WS12G	Sワッシャ; M12	6					市
14	00425		ホイールナット; M16×1.5	6					B
		00424	ホイールナット; M12×1.5	6					B
15	00378		タイヤ; 7.00-12-6	1					B
16	00385		チューブ; 7.00-12	1					B
17	00391		ホイール; 5J-12	1					C
18	00406		ハブ; A52×72	1					C
19	J30207		テーパーベアリング; 30207	1					市
20	J30205		テーパーベアリング; 30205	1					市
21	AD45728		オイルシール; AD45728	1					市
22	WRA24G		ワッシャ; M24	1					市
23	00417		キャッスルナット; M24×1.5	1					B
24	PC3232		ワリピン; 3.2×32	1					市
25	00414		キャップ; 52	1					C
26	00421		ボルト; M12×1.5×45	6					B
27	WS12G		Sワッシャ; M24	6					市
28	00424		ホイールナット; M12×1.5	6					B
29	68296		ブロック	1					

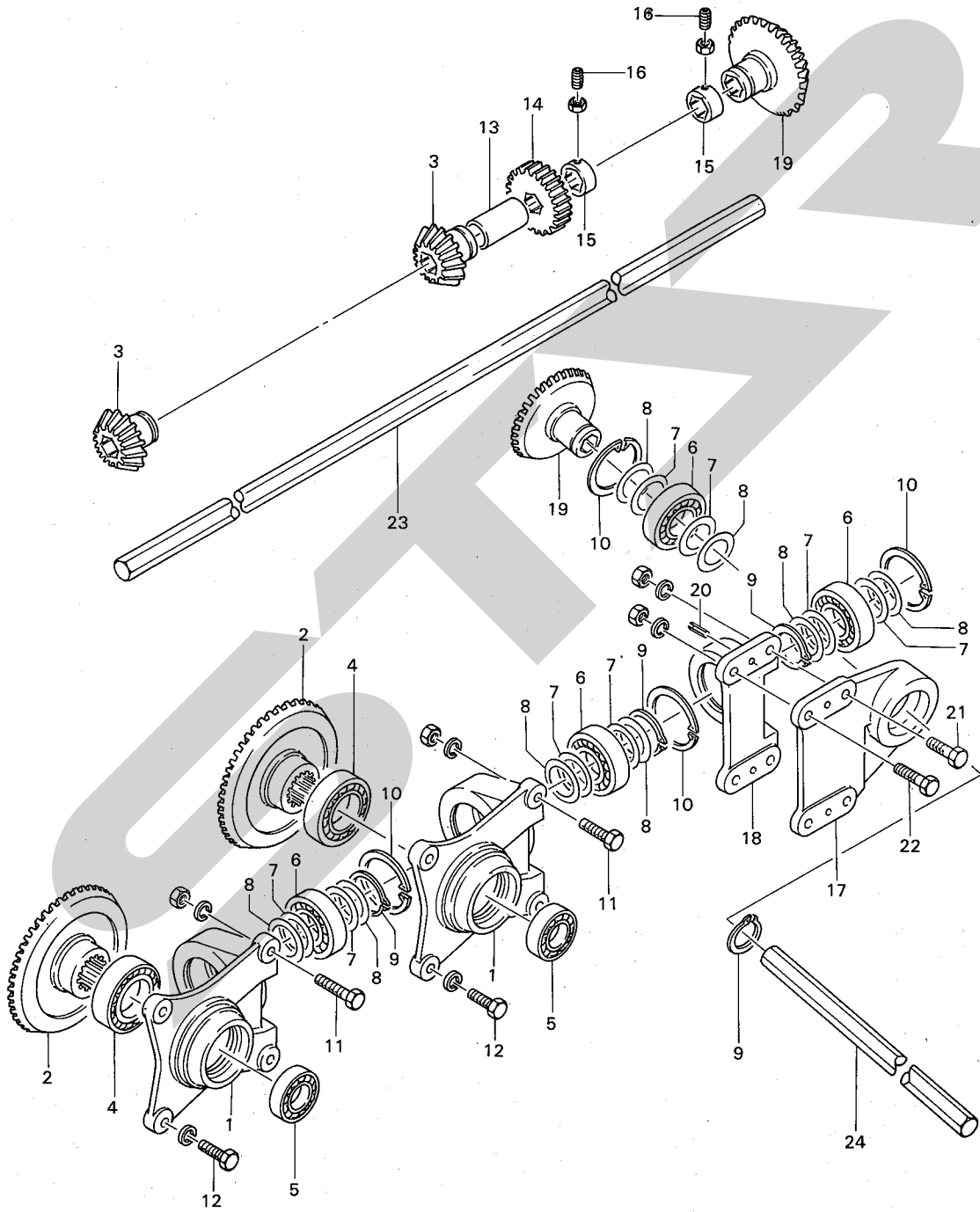


スター

農業機械

THB4000・3010

ヘーベラ



10783

THB4000・THB3010

ベーパーラ（フォークドライブ関係）

コード番号	49034、33
-------	----------

見出 番号	部 品 番 号		部 品 名 称	個数	単価	注文 単位	摘 要	リンク
	THB4000	THB3010						
1	66606		ハウジング	2				C
2	66607		ベベルギヤ；50T	2				C
3	66608		ベベルピニオン；16T	2				C
4	J6210LLU		ベアリング；6210LLU	2				市
5	J6207LLU		ベアリング；6207LLU	2				市
6	J6208LLU		ベアリング；6208LLU	4				市
7	66609		シ ム	8				B
8	66610		シ ム	8				B
9	DC40		スナップリング；S40	4				市
10	DHC80		スナップリング；H80	4				市
11	BZ1035AG		ボルト；M10×35（8.8）	4				市
12	BZ1020WG		ボルト；M10×20（8.8）	4				市
13	66611		カラー	1				C
14	66612		スパーギヤ；16T	1				C
15	66613		ボ ス	2				C
16	MD1020NG		ロックアナトメネジ；M10×20	2				市
17	66614		ハウジング	1				C
18	66615		メタル	1				C
19	66616		ベベルギヤ；20T	2				C
20	PS8020		スプリングピン；8×20	2				市
21	BZ1050AG		ボルト；M10×50（8.8）	2				市
22	BZ1060AG		ボルト；M10×60（8.8）	2				市
23	66617		シャフト	1				C
24	66618		シャフト	1				C

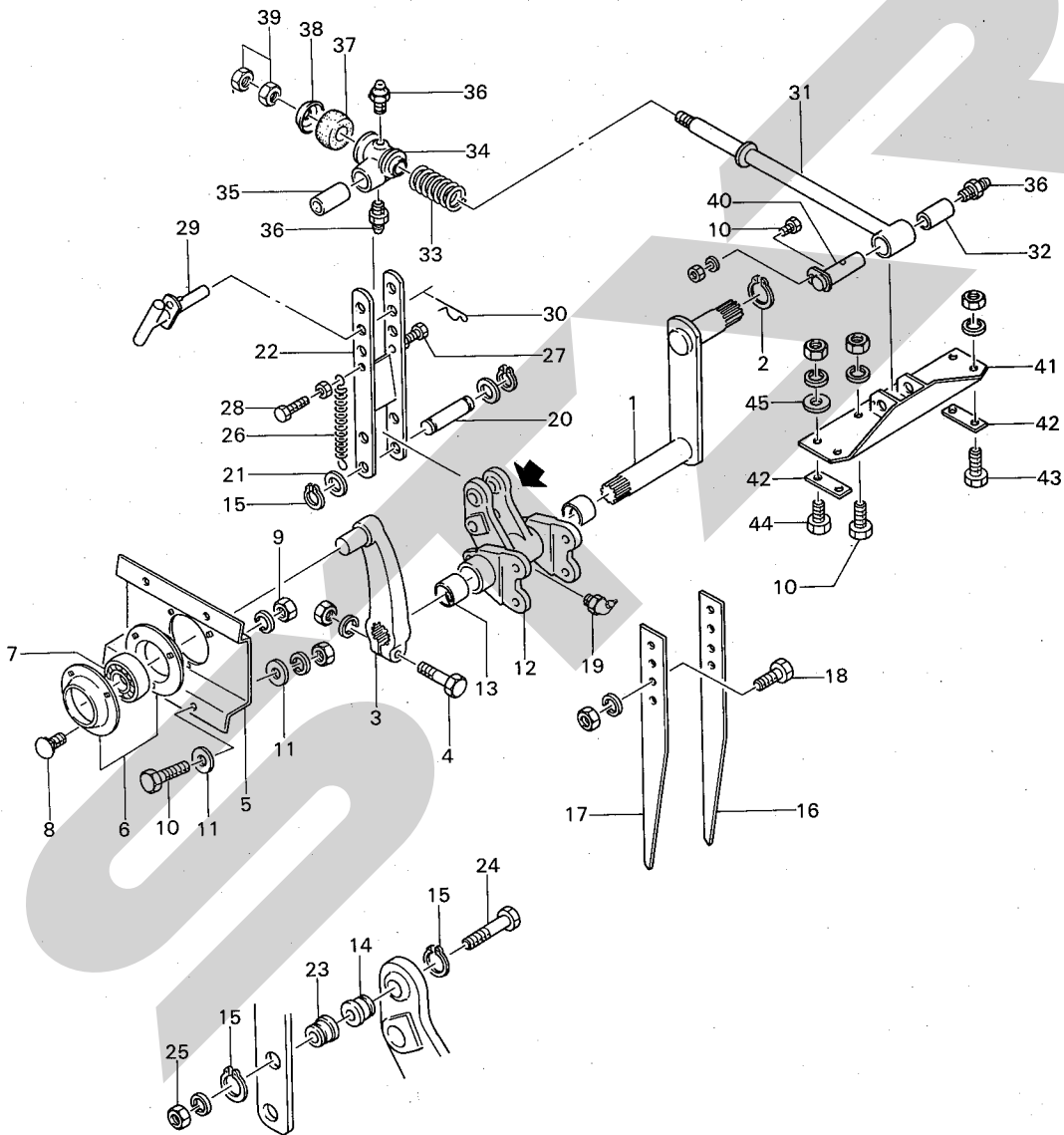


スター

農業機械

THB4000・3010

ヘーベラ



10784

THB4000・THB3010

ヘーベラ (インナフォーク関係)

コード番号	49034、33
-------	----------

見出 番号	部 品 番 号		部 品 名 称	個数	単価	注文 単位	摘 要	リンク
	THB4000	THB3010						
1	67187		クランク	1				C
2	DC35		スナップリング; S35	1				市
3	67191		アーム	1				C
4	BZ1060AG		ボルト; M10×60(8.8)	1				市
5	67192		ブラケット	1				D
6	JPF205		フランジ; PF205	2				市
7	JAEL205		ユニットベアリング; AEL205	1				市
8	55474		カクネボルト; M8×20	3				B
9	NZ08WG		ナット; M8(8)	3				市
10	BZ0820AG		ボルト; M8×20(8.8)	9				市
11	44097		ワッシャ; 8	8				B
12	67193		リテーナ	1			Ⓜ13、19付	C
13	67194		ブッシュ	2				B
14	67195		シャープブッシュ	1				B
15	DC20		スナップリング; S20	4				市
16	67196		フォーク; 1	1				C
17	67197		フォーク; 2	1				C
18	BZ1235AG		ボルト; 12×35(8.8)	4				市
19	ONBS1		グリースニップル; B-PT $\frac{1}{8}$	1				市
20	67198		ピ ン	1				C
21	57788		シ ム	2				B
22	67199		フォークアーム	1				C
23	67203		シャープブッシュ	1				B
24	62969		シャープボルト	4			3ヶ予備品	A
25	NZ08WG		ナット; M8(8)	4			3ヶ予備品	市
26	44646		ホールドスプリング	2				B
27	BZ0840NG		ボルト; M8×40(8.8)	1				市
28	BZ0830NG		ボルト; M8×30(8.8)	1				市
29	67204		ピ ン	1				C
30	PM1950G		ベータピン; 19×5	1				市
31	67208		フォークロッド	1			Ⓜ32付	C
32	67212		ブッシュ	1				B
33	44070		インナスプリング	1				B
34	67213		コネクタ	1			Ⓜ35、36付	C
35	67214		ブッシュ	1				B
36	ONAS1		グリースニップル; A-PT $\frac{1}{8}$	3				市
37	43156		クッションカラー	1				B
38	67215		キャップ	1				C
39	NAB16G		ナット; M16	2				市
40	67216		ピ ン	1				C
41	67219		ブラケット	1				D
42	67223		プレート	2				C
43	BZ0825AG		ボルト; M8×25(8.8)	2				市
44	BZ0830AG		ボルト; M8×30(8.8)	2				市
45	44097		ワッシャ; 8	2				B

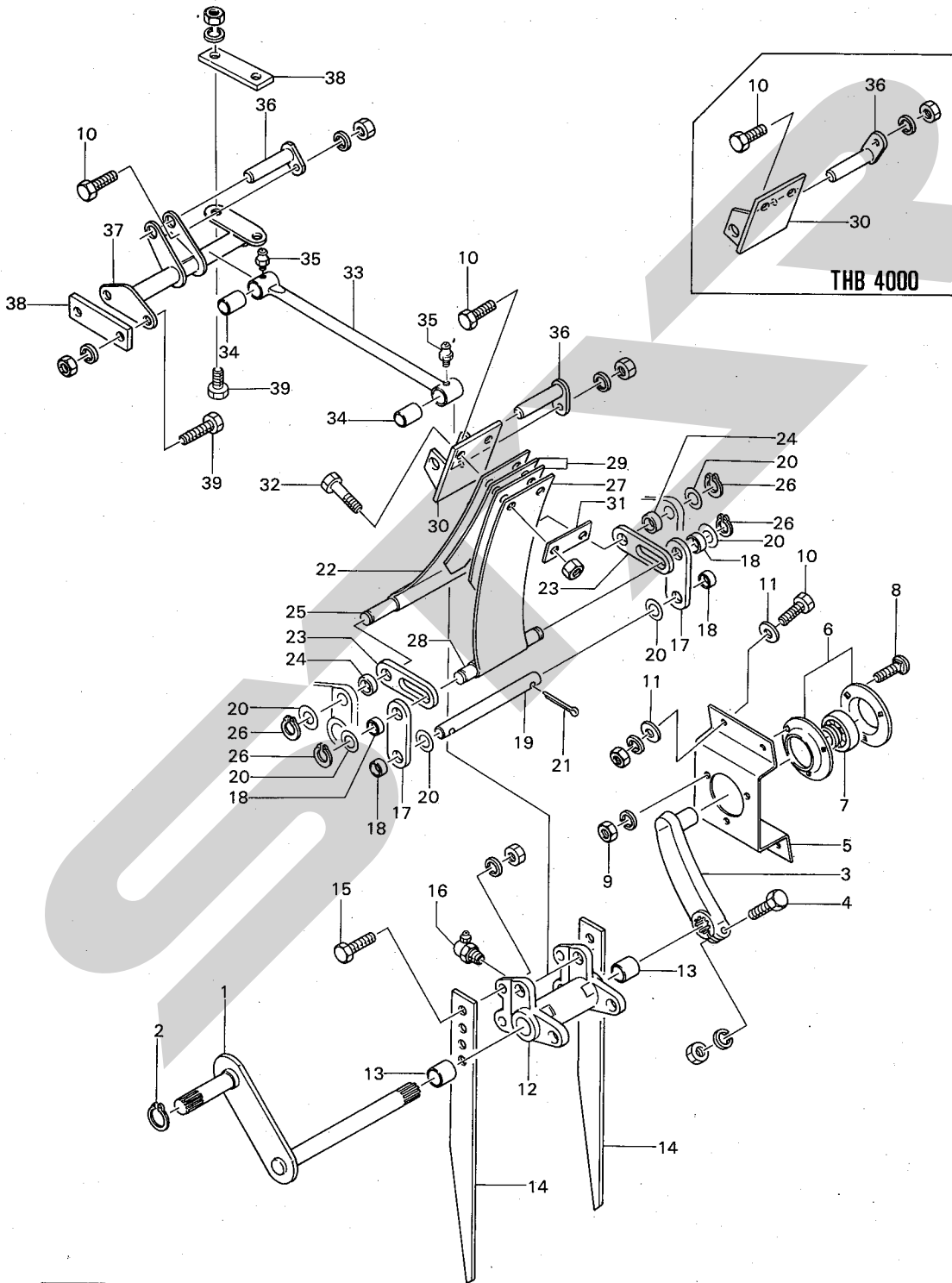


スター

農業機械

THB4000・3010

ヘーベラ



10785

THB4000・THB3010

ヘーベラ (アウトフォーク関係)

コード番号

49034、33

見出 番号	部 品 番 号		部 品 名 称	個数	単価	注文 単位	摘 要	ラ ン ク
	THB4000	THB3010						
1	67187		クランク	1				C
2	DC35		スナップリング;S35	1				市
3	67191		アーム	1				C
4	BZ1060AG		ボルト;M10×60(8.8)	1				市
5	67192		ブラケット	1				D
6	JPF205		フランジ;PF205	2				市
7	JAEL205		ユニットベアリング;AEL205	1				市
8	55474		カクネボルト;M8×20	3				B
9	NZ08WG		ナット;M8(8)	3				市
10	BZ0820AG		ボルト;M8×20(8.8)	6				市
11	44097		ワッシャ;8	8				B
12	67236		リテーナ	1			Ⓜ13、16付	C
13	67195		ブッシュ	2				B
14	67196		フォーク;1	2				C
15	BZ1235AG		ボルト;M12×35(8.8)	4				市
16	ONCS1		グリースニップル;C-PT $\frac{1}{8}$	1				市
17	67237		プレート	2			Ⓜ18付	C
18	701-11-2012		ドライメットブッシュ;701-11-2012	4				B
19	67238		ピ ン	1				C
20	57788		シ ム	6				B
21	PC5036		ワリピン;5×36	2				市
22	67239		スプリング	1				B
23	67240		プレート	2				C
24	56872		カラー	2				B
25	67241		ピ ン	1				C
26	DC20		スナップリング;S20	4				市
27	67242		スプリング	2/1				B
28	67243		ピ ン	1				C
29	67244		スプリング	2				B
30	67245	67265	ブラケット	1				C
31	67249		プレート	1				C
32	BZ1245NG		ボルト;M12×45(8.8)	2				市
33	67266		フォークロット	1			Ⓜ34、35付	C
34	67253		ブッシュ	2				B
35	ONAS1		グリースニップル;A-PT $\frac{1}{8}$	2				市
36	67254		ピ ン	2				C
37	67256		ブラケット	1				D
38	67262		プレート	2				C
39	BZ1030AG		ボルト;M10×30(8.8)	4				市

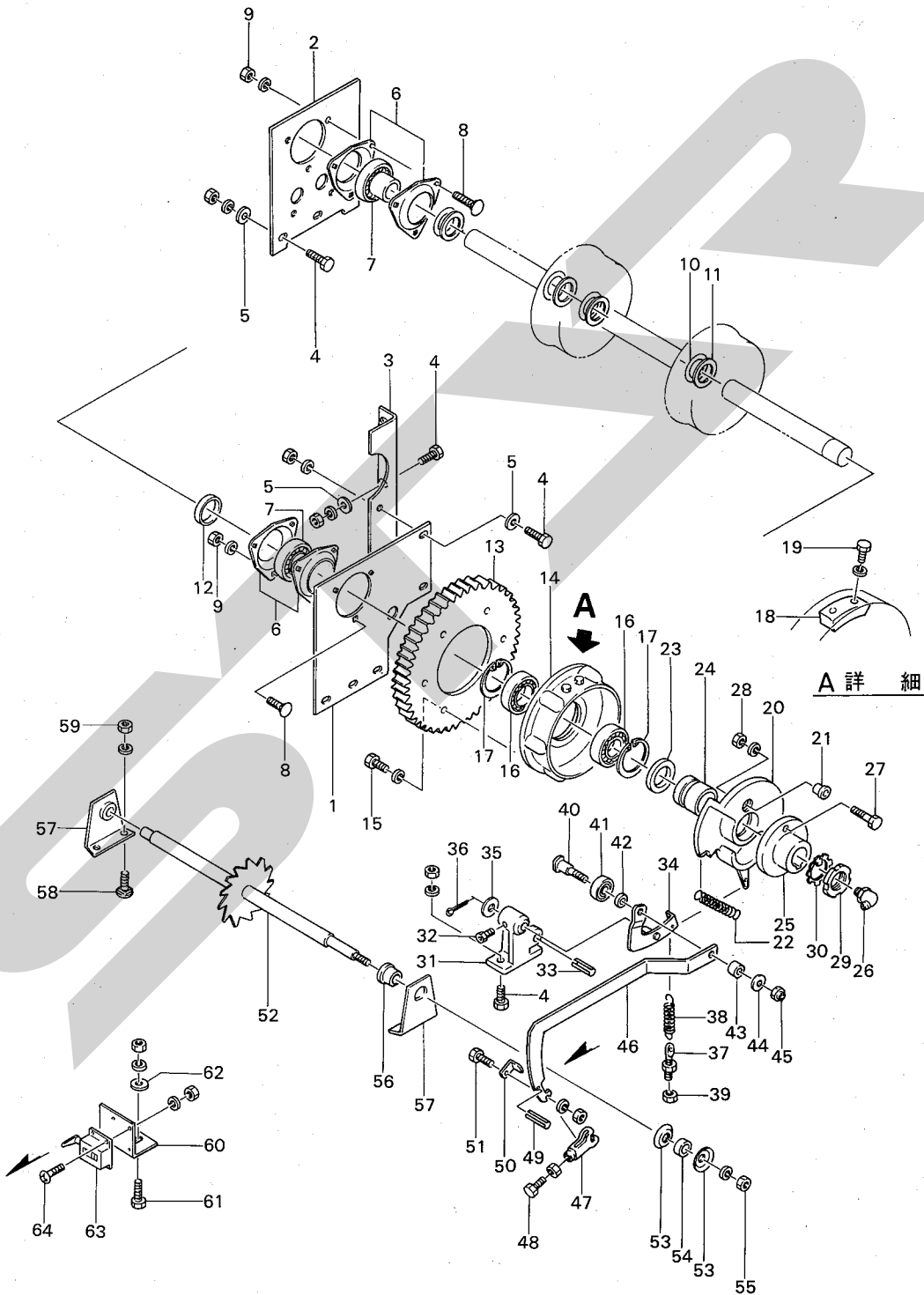


スター

農業機械

THB4000・3010

ヘーベラ



THB4000・THB3010

ヘーベラ (ノッタドライブ関係)

コード番号	49034、33
-------	----------

見出 番号	部 品 番 号		部 品 名 称	個数	単価	注文 単位	摘 要		ラン ク
	THB4000	THB3010							
1	66856		プレート	1					D
2	66857		プレート	1					D
3	66858		アングル	1					D
4	BZ1030AG		ボルト;M10×30(8.8)	13					市
5	00355		ワッシャ;10	11					B
6	43224		バイフランジ	4					C
7	AS206		ユニットベアリング;AS206	2					市
8	00451		カクネボルト;M10×25	6					B
9	NZ10WG		ナット;M10(8)	6					市
10	66860		シ ム	—					B
11	66861		シ ム	—					B
12	66650		カラー	1					C
13	66862		ギヤ;50T	1					C
14	66863		ノッタドライブハブ	1					C
15	BZ1020WG		ボルト;M10×20(8.8)	6					市
16	J6206LLU		ベアリング;6206LLU	2					市
17	DHC62		スナップリング;H62	2					市
18	43136		パット	1					C
19	BZ0820WG		ボルト;M8×20(8.8)	2					市
20	66864		トリップカム	1					C
21	66870		シャープッシュ	1					B
22	43345		スプリング	1					B
23	66871		カラー	1					C
24	66872		カラー	1					C
25	66873		シャーボルトホルダ	1					C
26	ONCS1		グリースニップル;C-PT $\frac{1}{8}$	1					市
27	44691		シャーボルト	4					A
28	NZ08WG		ナット;M8(8)	4					市
29	NJAN06		ベアリングナット;AN06	1					市
30	WAW06X		ベアリングワッシャ;AW06X	1					市
31	66874		トリップアームホルダ	1					B
32	K869935		SFツギテ; $\frac{1}{8}$	1					C
33	PS1025		スプリングピン;10×25	1					市
34	66875		トリップアーム	1					C
35	WRA16G		ワッシャ;M16	1					市
36	PC3232G		ワリピン;3.2×3.2	1					市
37	43341		スプリングステー	1					C
38	43343		スプリング	1					B
39	NZ12G		ナット;M12(8)	2					市
40	66878		ボルト	1					C
41	JSBX0126LLU		ベアリング;SBX0126LLU	1					市
42	66879		カラー	1					C
43	43360		カラー	1					C
44	WRA10G		ワッシャ;M10	1					市
45	NN10G		ナイロンナット;M10	1					市

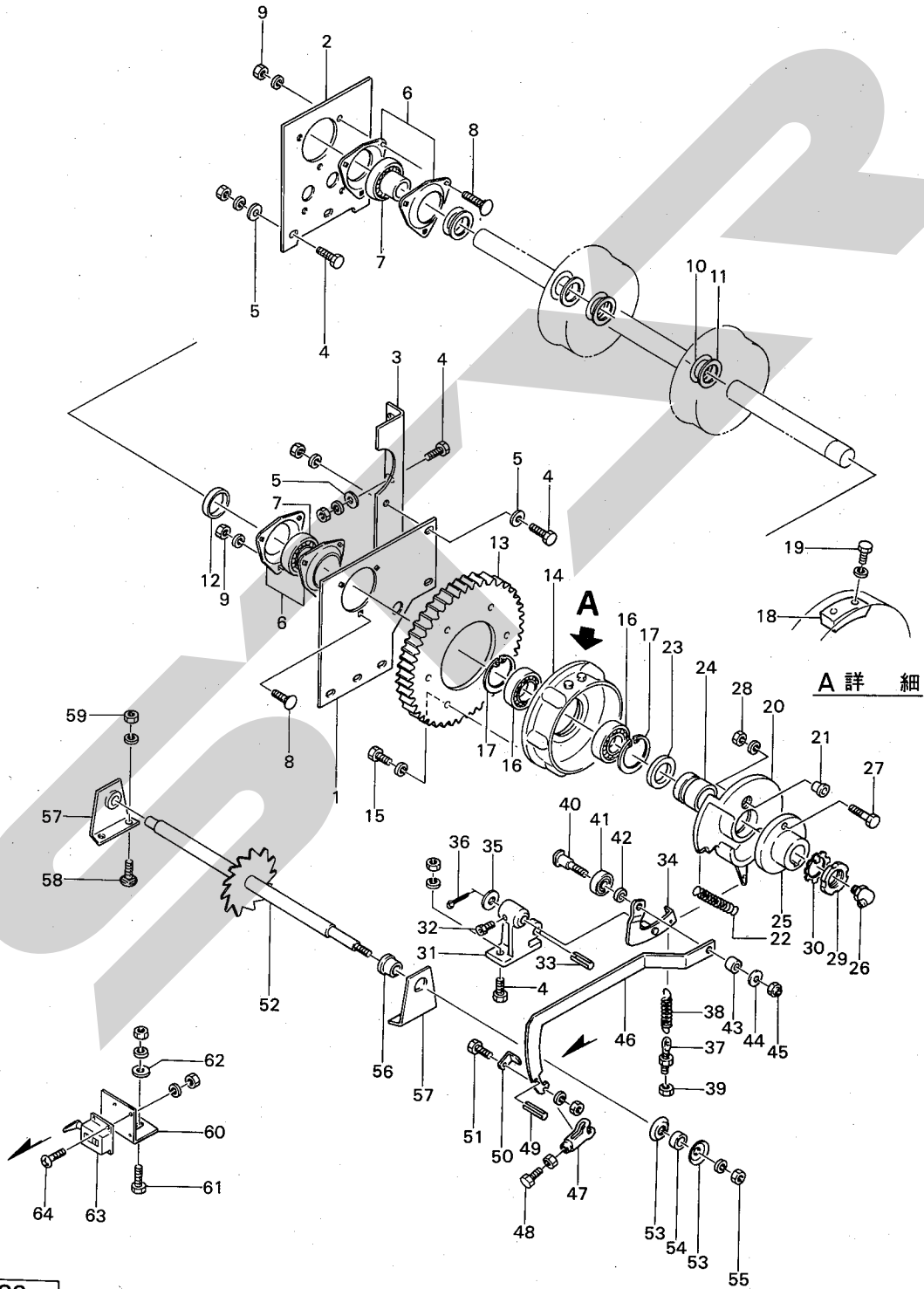


スター

農業機械

THB4000・3010

ヘーベラ



10786

THB4000・THB3010

ヘーベラ（ノッタドライブ関係）

コード番号	49034、33
-------	----------

見出 番号	部 品 番 号		部 品 名 称	個数	単価	注文 単位	摘 要		ラン ク
	THB4000	THB3010							
46	66880		ホイールアーム	1					C
47	66892		アジャステングストッパ	1					C
48	BZ0825NG		ボルト；M8×25(8.8)	1					市
49	PS8020		スプリングピン；8×20	1					市
50	66883		アングル	1					C
51	CP0620AG		ナベコネジ；M6×20	1					市
52	66884		メジャーホイール	1					C
53	66887		ワッシャ	2					C
54	43339		フリクションローラ	1					B
55	NZ12WG		ナット；M12(8)	1					市
56	66888		メタル	2					C
57	66889		ブラケット	2					C
58	00451		カクネボルト；M10×25	4					B
59	BZ10WG		ナット；M10(8)	4					市
60	66890		ブラケット	1					C
61	BZ0820AG		ボルト；M8×20(8.8)	2					市
62	44097		ワッシャ；8	2					B
63	66891		カウンタ	1					B
64	CP0412AG		ナベコネジ；M4×12	4					市

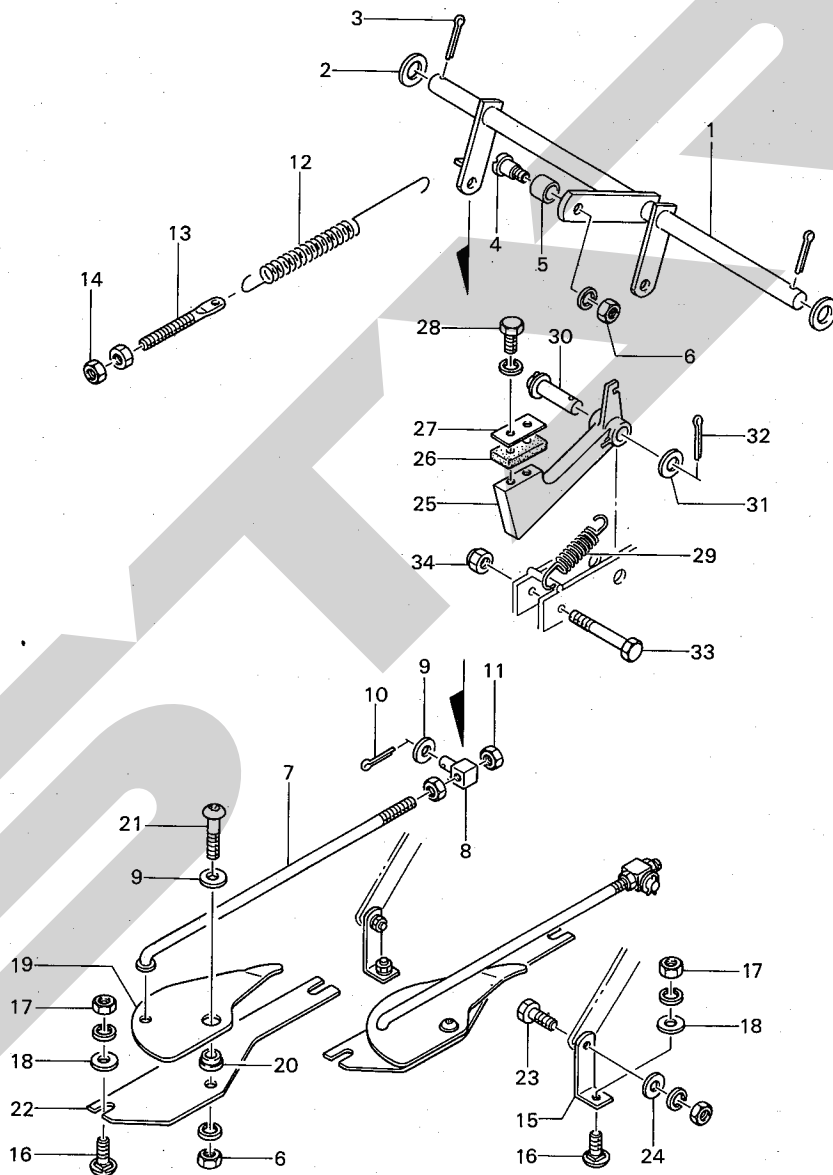


STAR

農業機械

THB4000・3010

ヘーベラ



10787

THB4000・THB3010

ヘーベラ（フィンガー関係）

コード番号	49034、33
-------	----------

見出 番号	部 品 番 号		部 品 名 称	個数	単価	注文 単位	摘 要		ラン ク
	THB4000	THB3010							
1	66976		フィンガーシャフト	1					C
2	57788		シム	—					C
3	PC5036G		ワリピン；5×36	2					市
4	66981		ボルト	1					C
5	66982		ローラ	1					C
6	NZ10WG		ナット；M10（8）	3					市
7	66983		ロット	2					C
8	66985		ブロック	2					C
9	WRA10G		ワッシャ；M10	4					市
10	PC3216G		ワリピン；3.2×16	2					市
11	NZ08G		ナット；M8（8）	4					市
12	66986		スプリング	1					B
13	43341		スプリングステー	1					C
14	NAB12G		ナット；M12	2					市
15	66987		ブラケット	2					C
16	59483		カクネボルト；M8×25	6					B
17	NZ08WG		ナット；M8（8）	6					市
18	00353		ワッシャ；8	6					B
19	66988		トワインフィンガー	2					C
20	66989		カラー	2					C
21	RB1030		ボタンコネジ；M10×30（10.9）	2					市
22	66990		ブラケット	2					C
23	BZ1030AG		ボルト；M10×30（8.8）	2					市
24	44098		ワッシャ；10	2					B
25	66991		トップドック	1					C
26	66901		ゴムプレート	1					B
27	66902		プレート	1					C
28	BZ0820WG		ボルト；M8×20（8.8）	2					市
29	66903		スプリング	1					B
30	66667		ピン	1					C
31	WRA16G		ワッシャ；M16	2					市
32	PC3232G		ワリピン；3.2×32	2					市
33	BZ0860G		ボルト；M8×60（8.8）	1					市
34	NN08G		ナイロンナット；M8	1					市

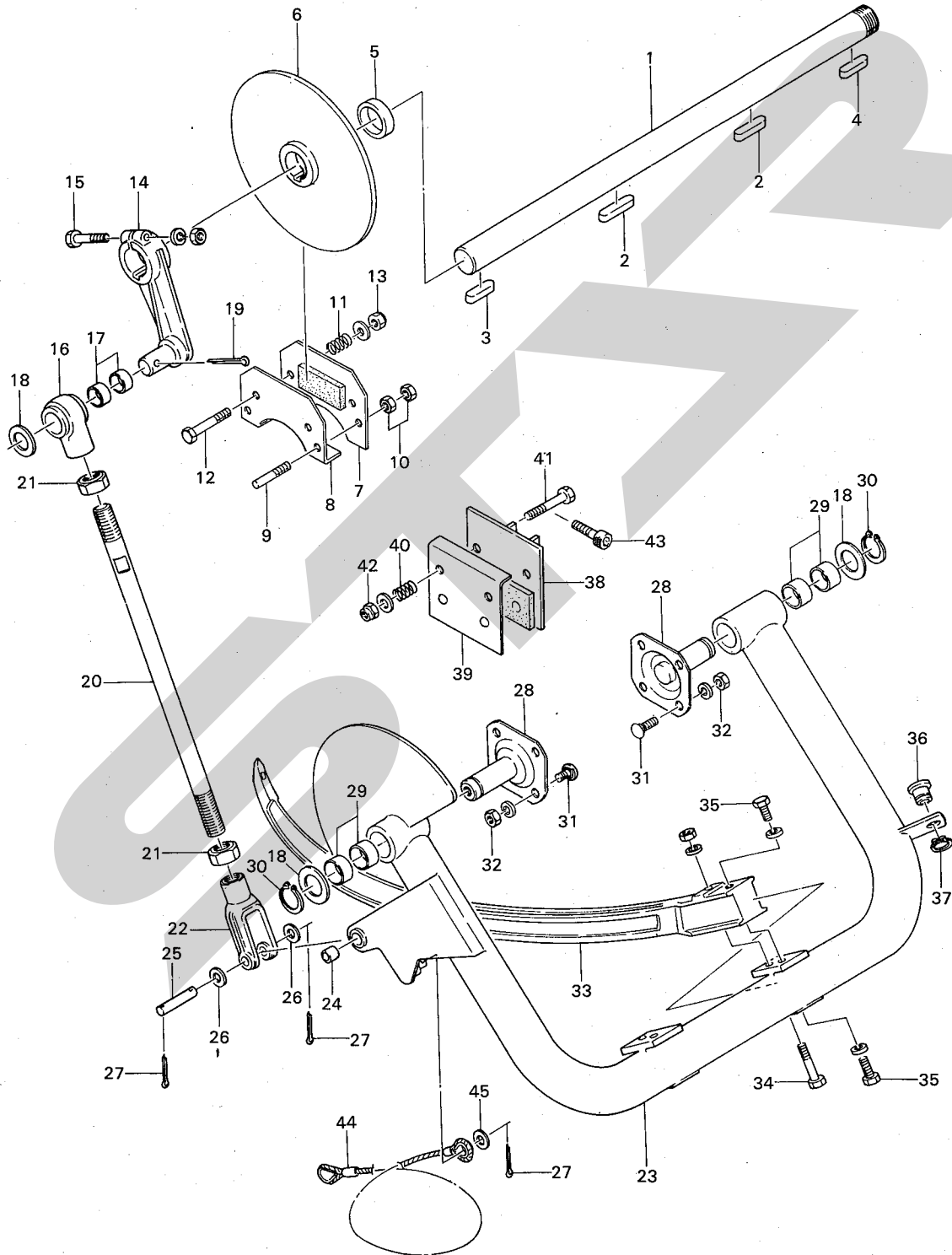


スヤ

農業機械

THB4000・3010

ヘーベーラ



10789

THB4000・THB3010

ヘーベラ (ニードルドライブ関係)

コード番号	49034、33
-------	----------

見出 番号	部 品 番 号		部 品 名 称	個数	単価	注文 単位	摘 要	ラ ン ク
	THB4000	THB3010						
1	66648		シャフト	1				C
2	66649		キ ー	2				C
3	KFC10080600		キー; 10×8×60 (両丸)	1				市
4	KFC10080350		キー; 10×8×35 (両丸)	1				市
5	66650		カラー	1				C
6	44078		ブレーキディスク	1				C
7	43352		ブレーキシュー; 1	1				B
8	43353		ブレーキシュー; 2	1				B
9	43388		ブレーキシューロット	2				C
10	NZ10G		ナット; M10 (8)	4				市
11	40833		ブレーキスプリング	2				B
12	BA0850PG		ボルト; M8×50 (4.6)	2				市
13	NN08G		ナイロンナット; M8	2				市
14	66654		ドライブクランク	1				C
15	BZ1260AG		ボルト; M12×60 (8.8)	1				市
16	66655		クランクメタル	1			Ⓜ 17付	C
17	701-11-2515		ドライメットブッシュ; 701-11-2515	2				市
18	60807		ザガネ	3				C
19	PC5036G		ワリピン; 5×35	1				市
20	66656		ロット	1				C
21	NAB20G		ナット; M20	2				市
22	66657		フォークエンド	1				C
23	66658		ニードルヨーク	1			Ⓜ 24、29付	C
24	701-11-1620		ドライメットブッシュ; 701-11-1620	1				市
25	66667		ピ ン	1				C
26	WRA16G		ワッシャ; M16	2				市
27	PC3232G		ワリピン; 3.2×32	3				市
28	66668		ブラケット	2				C
29	701-11-2525		ドライメットブッシュ; 701-11-2525	4				市
30	DC25		スナップリング; S25	2				市
31	00451		カクネボルト; M10×25	8				B
32	NZ10WG		ナット; M10 (8)	8				市
33	66671		ニードル	2				B
34	BZ1290AG		ボルト; M12×90 (8.8)	2				市
35	BZ1235WG		ボルト; M12×35 (8.8)	4				市
36	66672		トワインガイド	1				C
37	DC20		スナップリング; S20	1				市
38	66673		ブレーキシュー; 1	1				B
39	66674		ブレーキシュー; 2	1				B
40	66679		スプリング	2				B
41	BA1070PG		ボルト; M10×70 (4.6)	2				市
42	NN10G		ナイロンナット; M10	2				市
43	BH0815G		ロッククアナボルト; M8×15 (10.9)	1				市
44	66680		ワイヤ	1				C
45	WRA14G		ワッシャ; M14	1				市

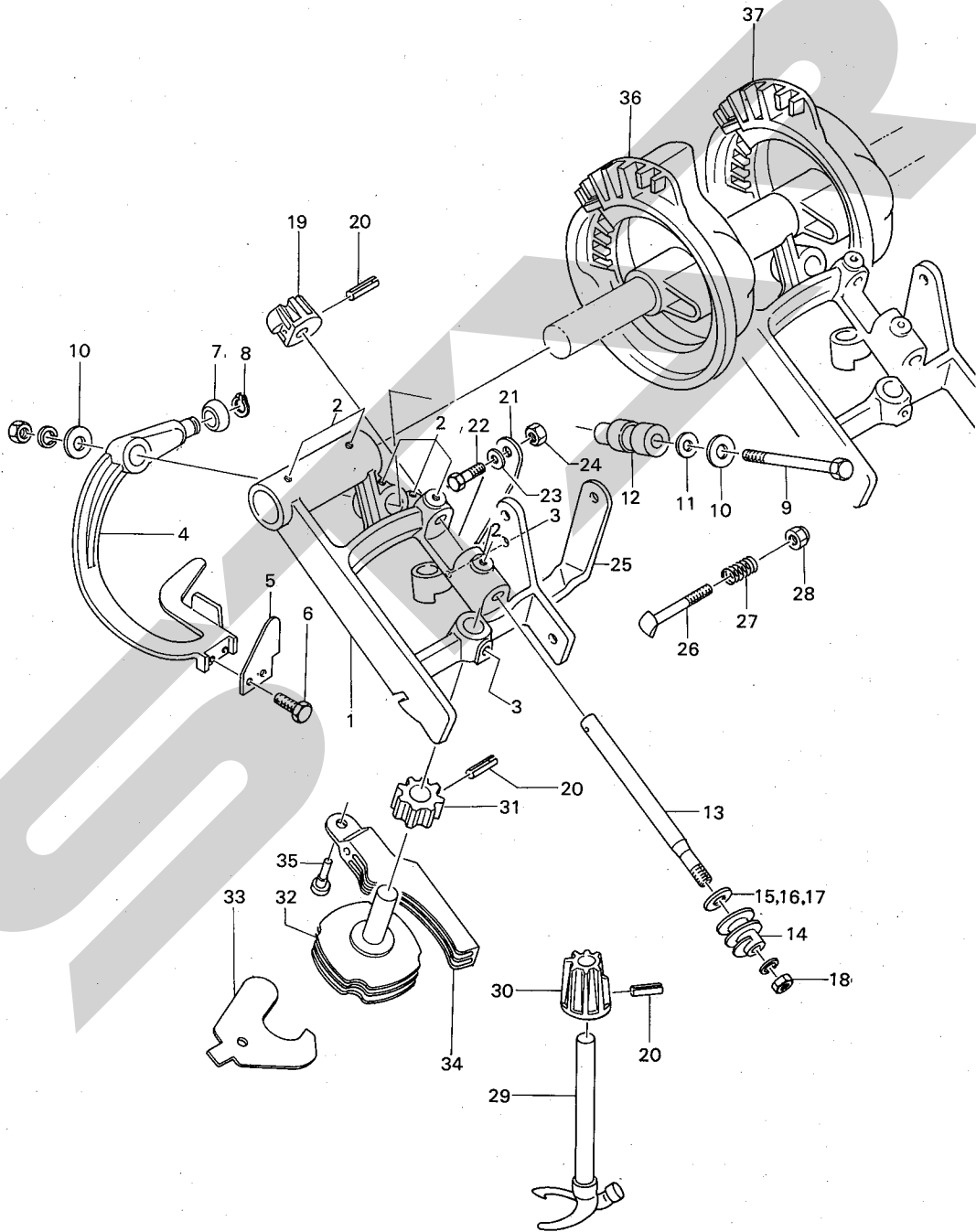


スター

農業機械

THB4000・3010

ヘーベラ



10790

THB4000・THB3010

ヘーベラ (ノッタ関係)

コード番号	49034、33
-------	----------

見出 番号	部 品 番 号		部 品 名 称	個数	単価	注文 単位	摘 要		ラン ク
	THB4000	THB3010							
Asy	55329Asy		ノッタ(組)	2			Ⓢ4~35付		C
1	55329		ノッタフレーム	2					C
2	K869932		SFツギテ	14					C
3	K869935		LFツギテ	4					C
Asy	55344Asy		ナイフアーム(組)	2			Ⓢ5~12付		C
4	55344		ナイフアーム	2					C
5	55346		トワインナイフ	2					A
6	BA040712G		ボルト;M4×0.7×12	4					市
7	55345		ナイフアームローラ	2					C
8	DC12		スナップリング;S14	2					市
9	BZ0880G		ボルト;M8×80(8.8)	2					市
10	44098		ワッシャ;10	4					B
11	57745		シ ム	—					B
12	55347		ピボットピン	2					C
Asy	55338Asy		シャフト(組)	2			Ⓢ14~18付		C
13	55338		シャフト	2					C
14	55337		ウォームギヤ	2					C
15	55339		シ ム	—					B
16	57742		シ ム	—					B
17	57743		シ ム	—					B
18	NZ10125WG		ナット;M10×1.25(8)	2					市
19	55340		ベベルピニオン	2					C
20	PS522		スプリングピン;5×22	6					市
21	55350		ノッタテンションスプリング	2					B
22	BZ1030G		ボルト;M10×30(8.8)	2					市
23	WRA10G		ワッシャ;M10	2					市
24	NZ10G		ナット;M10	2					市
25	55348		ビルカム	2					C
26	55351		ビルカムボルト	2					C
27	55349		ビルカムスプリング	2					B
28	NNF08		フランジナイロンナット;M8	2					市
29	61511		ノッタビル	2					C
30	55336		ベベルピニオン	2					C
31	55342		トワインディスクピニオン	2					C
32	64451		トワインディスク	2					C
33	64456		ディスククリーナ	4					C
34	64447		ホルダ	2					C
35	55332		ホルダピン	2					C
36	55327		バックギヤ(カムツキ)	1					C
37	55328		バックギヤ(カムナン)	1					C

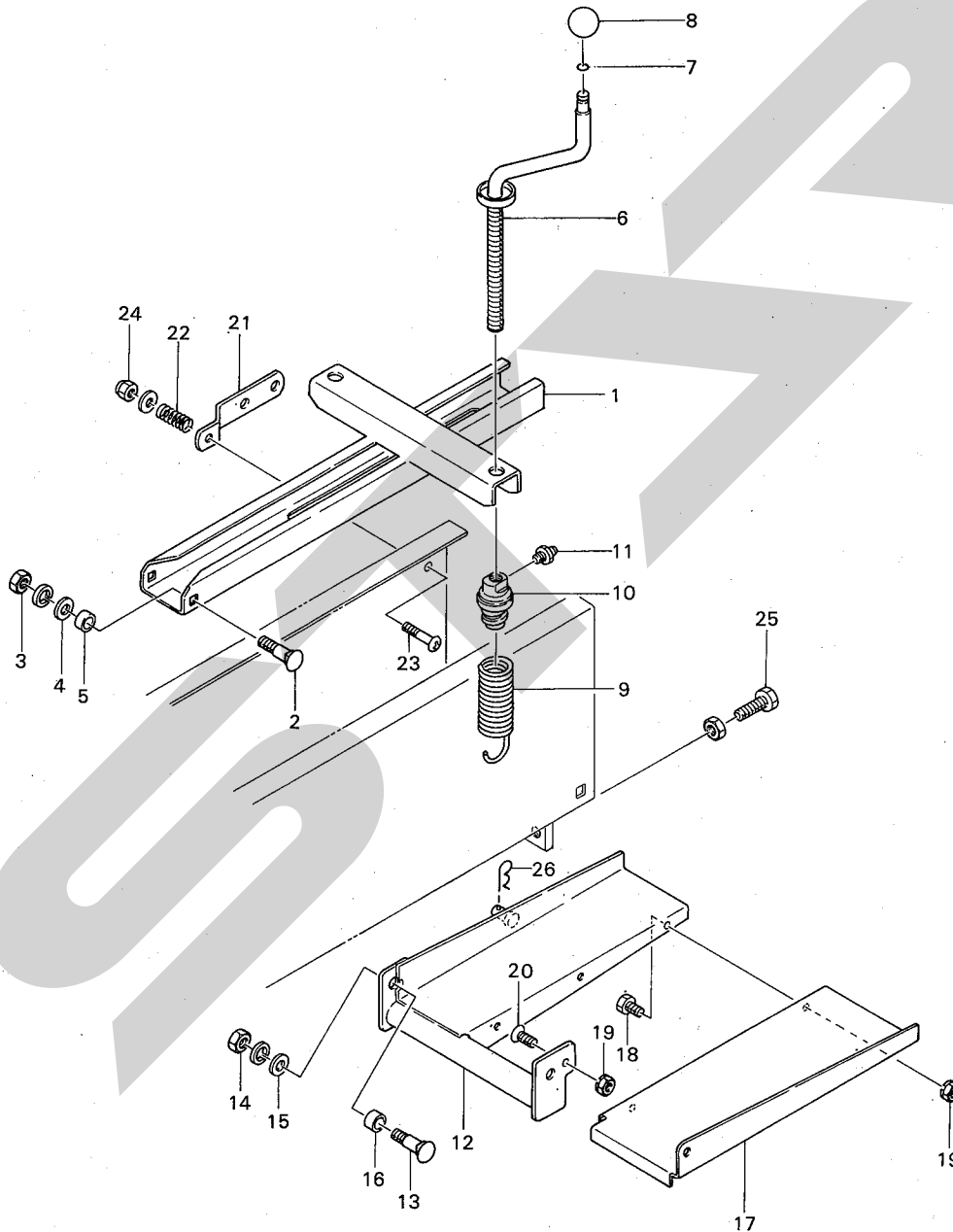


STAR

農業機械

THB4000・3010

ヘーベラ



10791

THB4000・THB3010

ヘーバーラ(プレスバー、テールゲート関係)

コード番号	49034、33
-------	----------

見出 番号	部 品 番 号		部 品 名 称	個数	単価	注文 単位	摘 要	ラ ン ク
	THB4000	THB3010						
1	66907		ベールプレス	1				D
2	00443		カクネボルト; M10×35	2				B
3	NZ10WG		ナット; M10(8)	2				市
4	44098		ワッシャ; 10	2				B
5	66910		カラー	2				C
6	66911		プレスハンドル	2				D
7	58640		バネ	2				C
8	66724		グリップ	2				C
9	66914		スプリング	2				C
10	66915		スプリングホルダ	2		Ⓜ 11付		C
11	ONAS6		グリースニップル; A-M6×1F	2				市
12	66916		テールゲート	1				D
13	00443		カクネボルト; M10×35	2				B
14	NZ10WG		ナット; M10(8)	2				市
15	44098		ワッシャ; 10	2				B
16	66910		カラー	2				C
17	66922		アダプタ	1				D
18	BZ0820G		ボルト; M8×20	3				市
19	NF08G		スプリングナット; M8	4				市
20	CM0820G		サラコネジ; M8×20	1				市
21	66923		プレート	1				C
22	40883		スプリング	1				B
23	CP0840PG		ナベコネジ; M8×40	1				市
24	NN08G		ナイロンナット; M8	1				市
25	BZ1250NG		ボルト; M12×50(8.8)(全ネジ)	2				市
26	PM1623G		ベータピン; 16×23	1				市

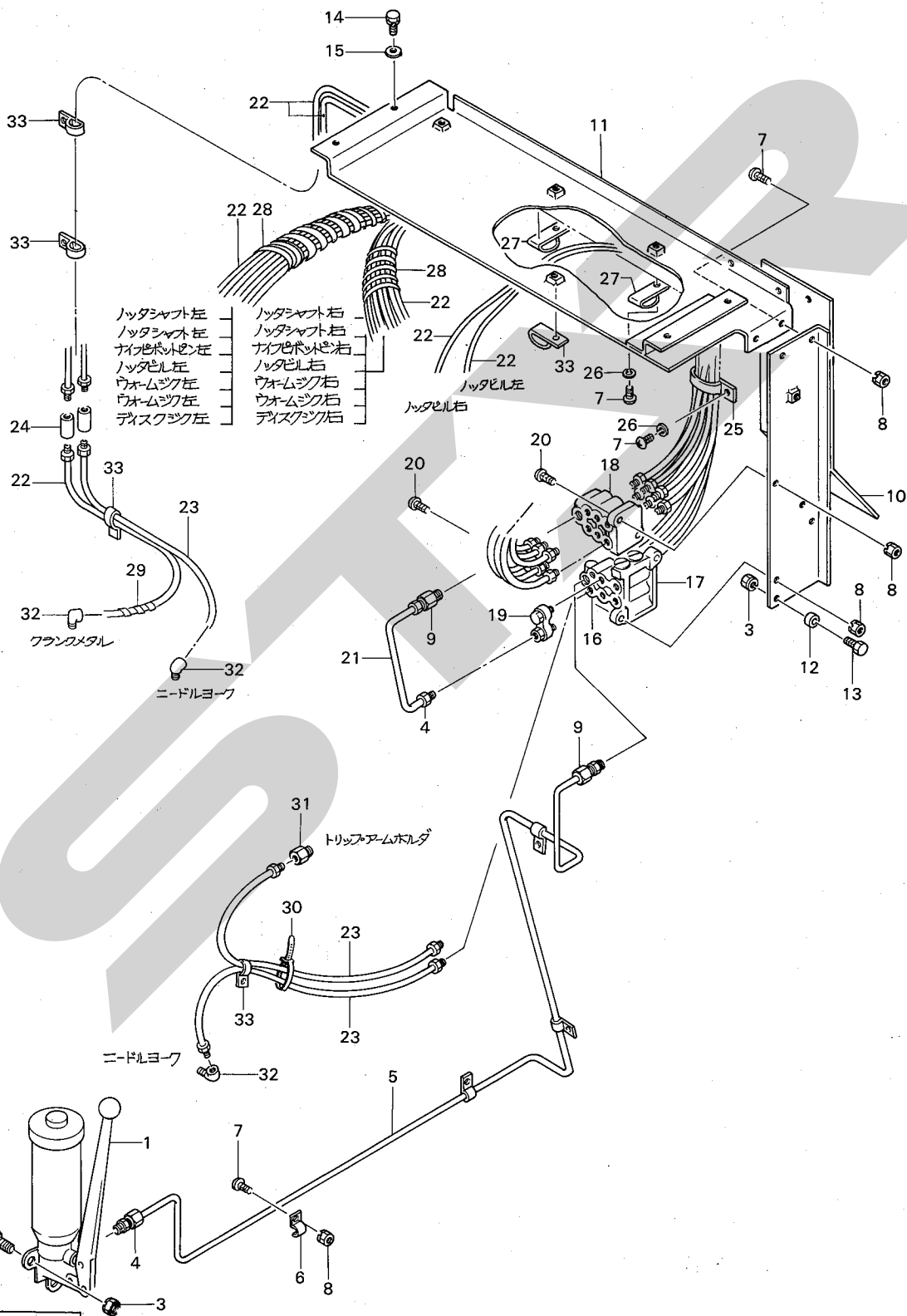


スター

農業機械

THB4000・3010

ヘーベラ



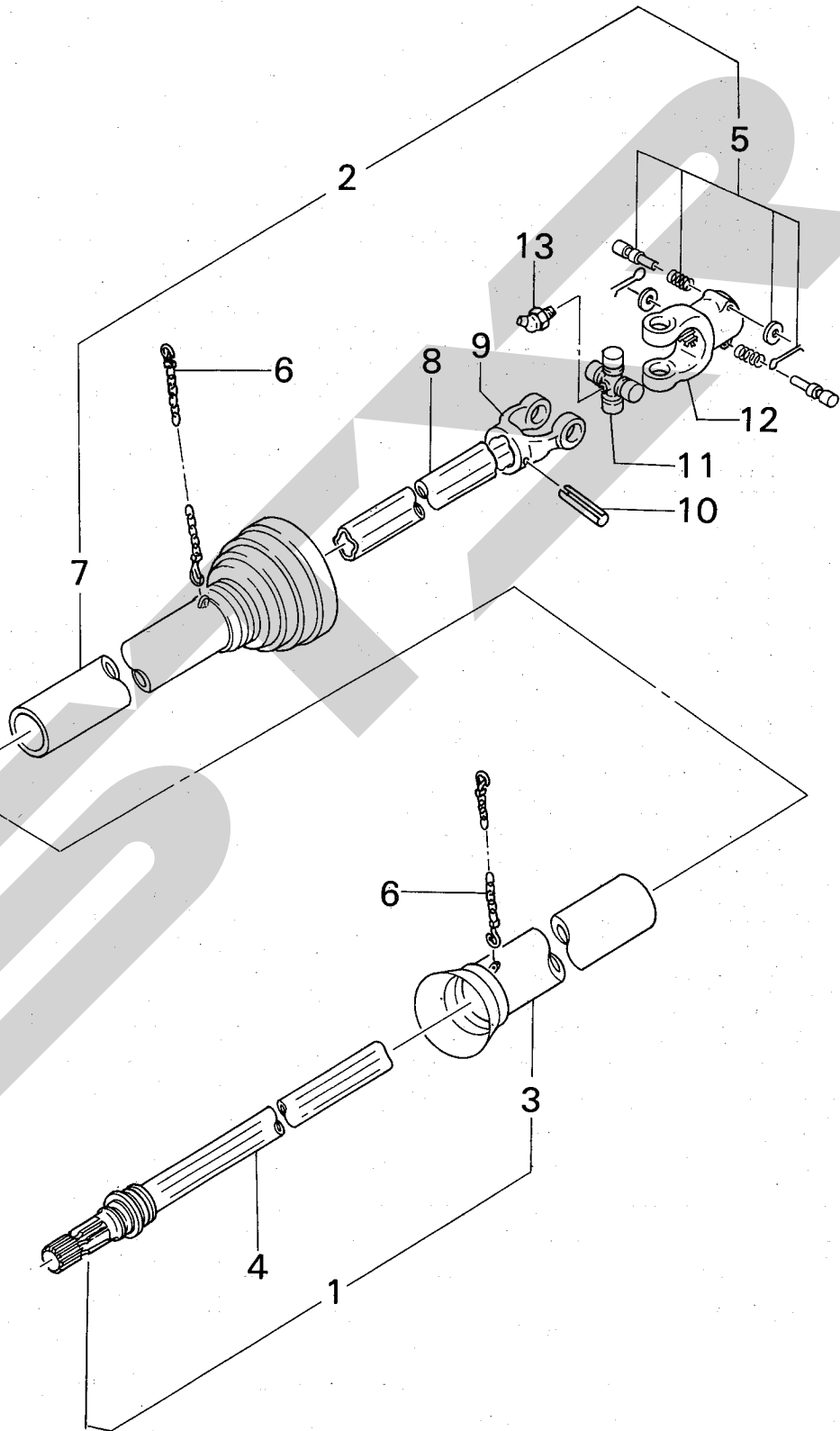


スター

農業機械

THB4000

ヘーベラ



10793

THB4000

ヘーベラ (PIC 軸付パワージョイント)

コード番号	49034
-------	-------

見出 番号	部 品 番 号	部 品 名 称	個数	単価	注文 単位	摘 要		ラン ク
Asy	66786Asy	PIC 軸付パワージョイント(組)	1			Ⓒ 1~12Asy		B
1	66786-CSAsy	パワージョイント(PIC軸付)(組)	1					B
2	66786-CAsy	パワージョイント(PIC側)(組)	1					B
3	66786-IN	安全カバー	1					B
4	66786-3	PICジグチューフ	1					B
5	6287Asy	クランプピン14(組)	2					B
6	6244	フックチーン	2					B
7	66786-OUT	安全カバー	1					B
8	66786-11	パイプ(インナー)	1					B
9	6228-4	フィッティングヨーク(PTO側)	1					B
10	PS1075	スプリングピン; 10×75	1					B
11	6286-4Asy	ジョイントスパイダH型(組)	1					B
12	6226-4	ピン付ヨーク	1					B
13	6313-3	グリースニップル; 1/8	1					市

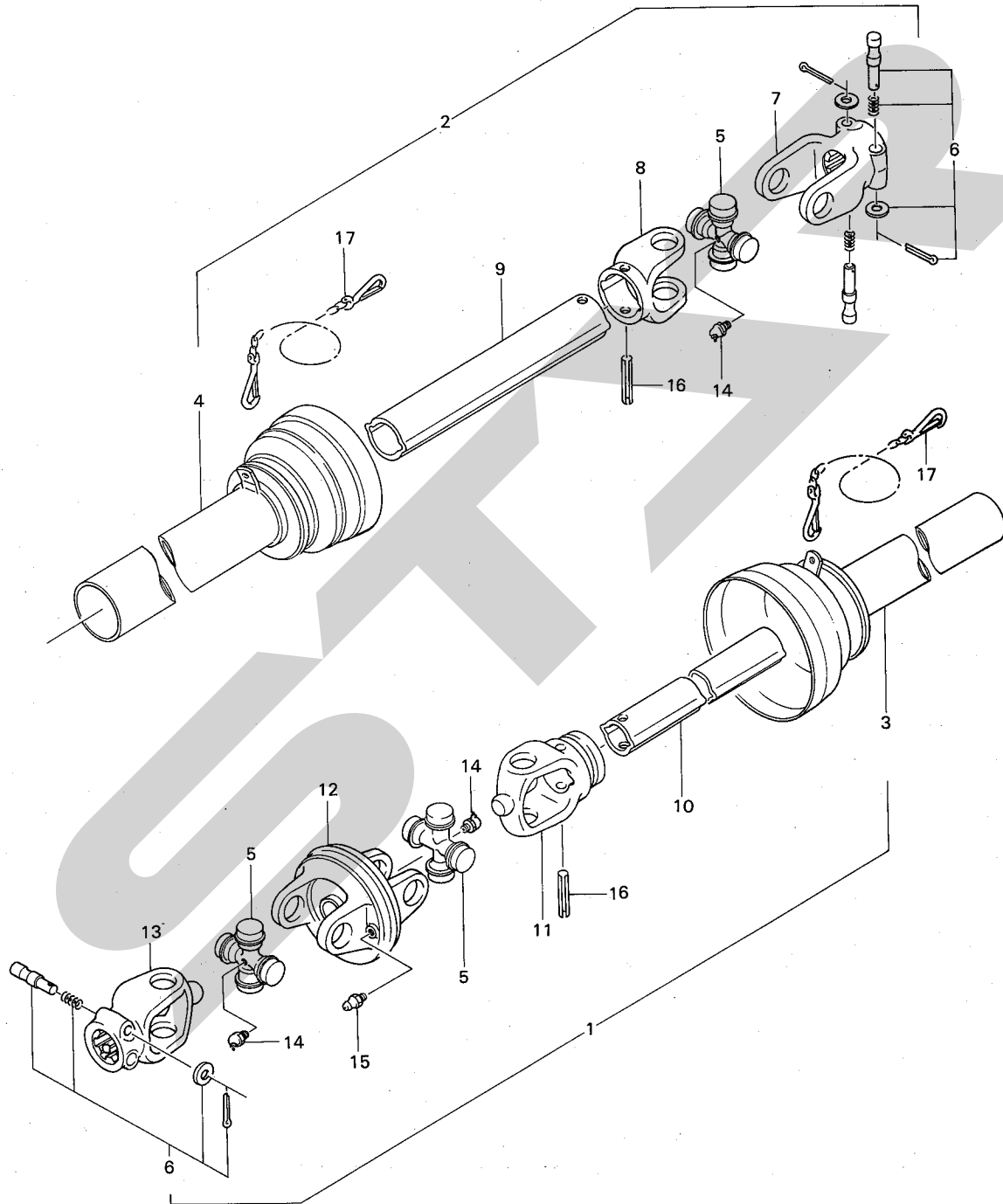


スター

農業機械

THB4000

ヘーベラ



00013

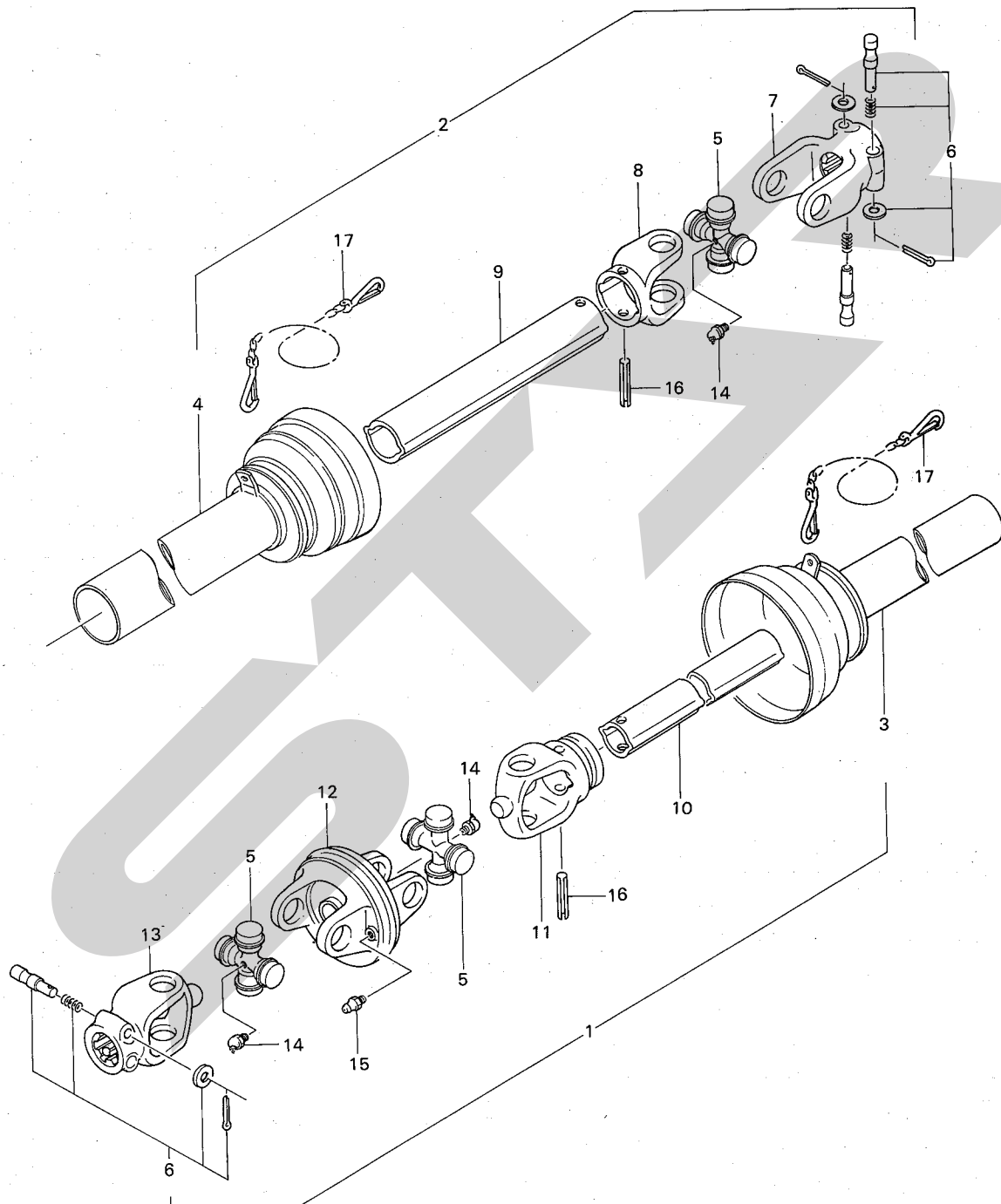


スター

農業機械

THB3010

ヘーベラ



00013

THB3010

パワージョイント; WL-120 (ワイドアングル)

コード番号	49033
-------	-------

見出 番号	部 品 番 号	部 品 名 称	個数	単価	注文 単位	摘 要	ラン ク
	THB3010						
Asy	6311-2Asy	パワージョイント;WL-120 (組)	1			④ 1~17Asy	B
1	6282-402Asy	パワージョイント(PTO側)WL-120(組)	1				B
2	6283-90Asy	パワージョイント(PIC側)WL-120(組)	1				B
3	6284-64	安全カバー(PTO側)WL-120	1				B
4	6285-40	安全カバー(PIC側)WL-120	1				B
5	6286-4Asy	ジョイントスパイダH型(組)	3				B
6	6287Asy	クランプピン14(組)	4				B
7	6226-4	ピン付ヨーク	1				B
8	6229-3	フィッティングヨーク(PIC側)	1				B
9	6217-410	パイプ(アウター)	1				B
10	6216-404	パイプ(インナー)	1				B
11	6228-8	フィッティングヨーク(ガイド付)	1				B
12	6312-2	C・Vヨーク	1				B
13	6226-8	ピン付ヨーク(ガイド付)	1				B
14	6313-3	グリースニップル; 1/8	3				B
15	ONAS6	グリースニップル; A-M6 F形	1				市
16	PS1075	スプリングピン; 10×75	2				市
17	6244	フックチェーン	2				B

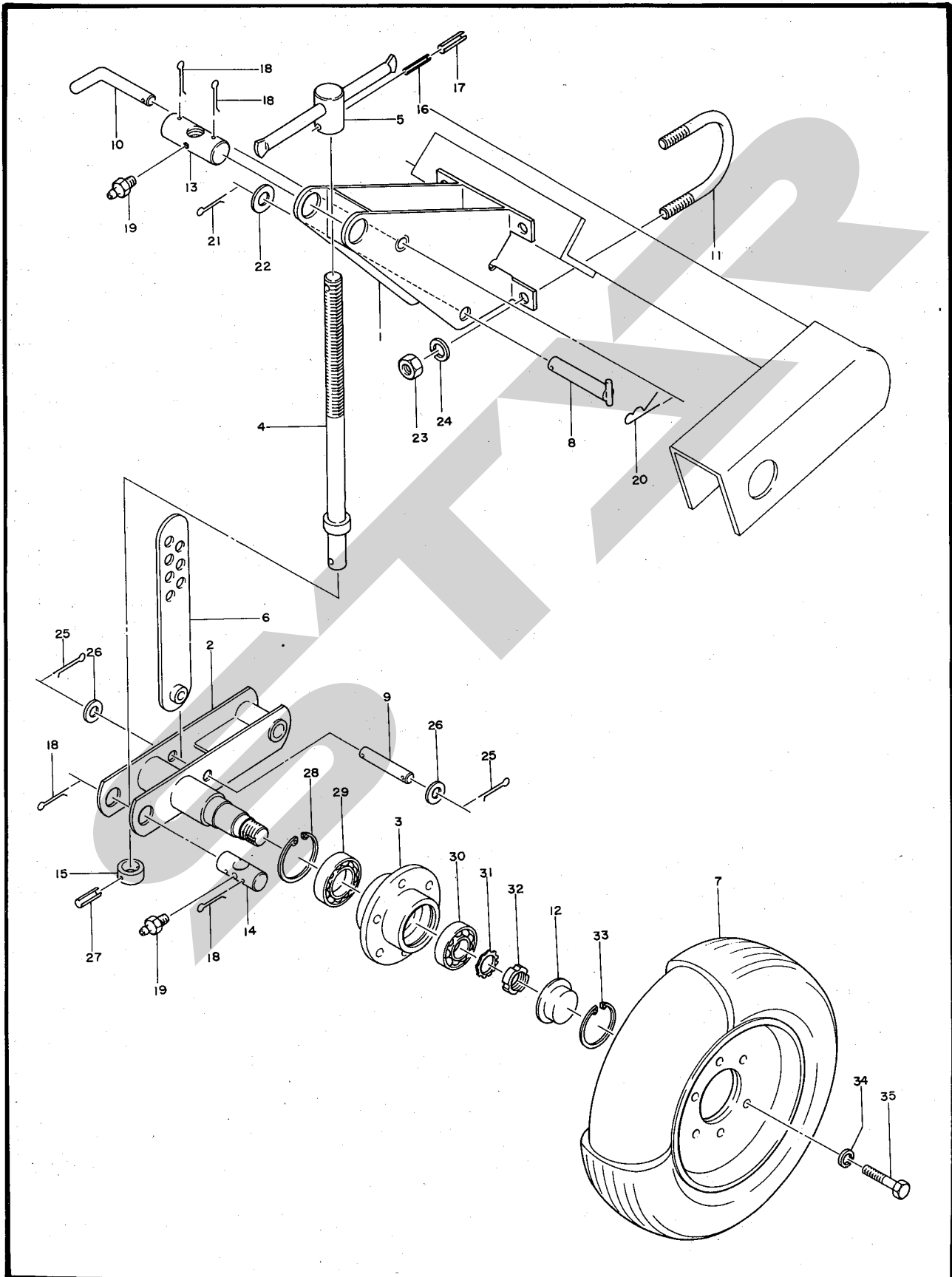


STAR

農業機械

THB4000・3010

ヘーベラ



THB4000・THB3010

ヘーベラ（サポートホイール ABW50）別売品

コード番号	49021
-------	-------

見出 番号	部 品 番 号		部 品 名 称	個数	単価	注文 単位	摘 要		ラン ク
	THB4000	THB3010							
1	44735		フレーム	1					D
2	56111		ブラケット	1					D
3	44737		ハブ	1					D
4	56112		ロッド	1					D
5	44670		ハンドル	1					D
6	44671		ロック	1					C
7	44672		タイヤ	1					C
8	44673		ピン；1	1					C
9	44674		ピン；2	1					C
10	44675		ピン；3	1					C
11	44738		Uボルト	1					D
12	43115		シールハウジング2	1					C
13	56113		ピン；4	1					C
14	56114		ピン；5	1					C
15	56115		カラー	1					C
16	PS540		スプリングピン；5×40	1					市
17	PS840		スプリングピン；8×40	1					市
18	PC6345		ワリピン；6.3×45	4					市
19	ONAS1		グリスニップル；A-PT $\frac{1}{8}$	2					市
20	PM1623		ベータピン；16×2.3	1					市
21	PC536		ワリピン；5×36	2					市
22	WRA24		ワッシャ；M24	1					市
23	NA16		ナット；M16	2					市
24	WS16		Sワッシャ；M16	2					市
25	PC425		ワリピン；4×25	2					市
26	WRA16		ワッシャ；M16	2					市
27	PS836		スプリングピン；8×36	1					市
28	DHC72		スナップリング；H72	1					市
29	J6207LLU		ボールベアリング；6207LLU	1					市
30	J6305LLU		ボールベアリング；6305LLU	1					市
31	AW04		ベアリングワッシャ；AW04	1					市
32	AN04		ベアリングナット；AN04	1					市
33	DHC62		スナップリング；H62	1					市
34	WSA12		Sワッシャ；M12	6					市
35	BZ1225		ボルト；M12×25(8.8)	6					市

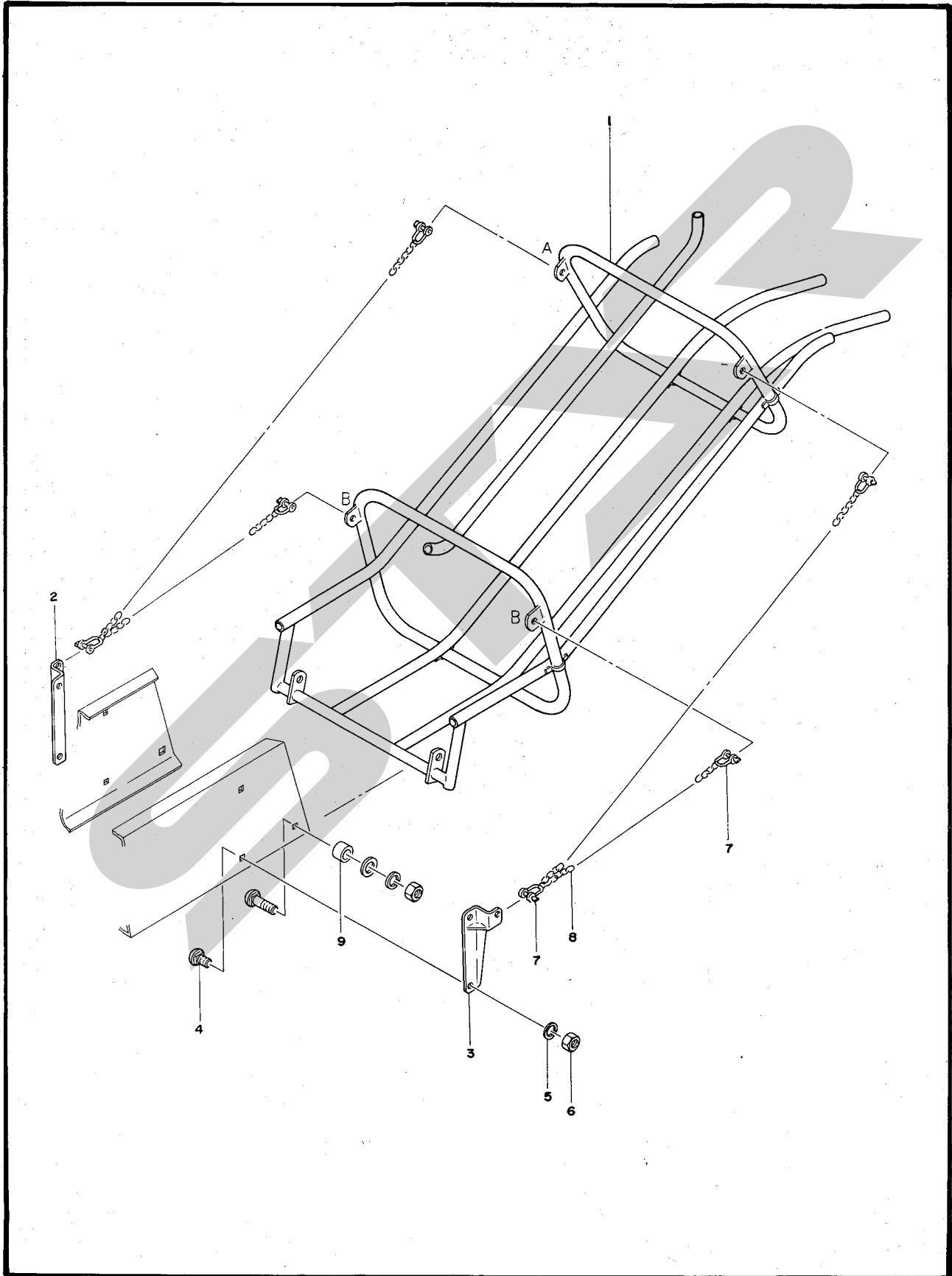


スター

農業機械

THB4000・3010

ヘーベラ



THB4000・THB3010

ヘーベラ(ボールシュート)別売品

コード番号	49034、33
-------	----------

見出 番号	部 品 番 号		部 品 名 称	個数	単価	注文 単位	摘 要	ラ ン ク
	THB4000	THB3010						
Asy	55353Asy		ボールシュート(組)	1式			Ⓡ 1~9 Asy	C
1	55354		ボールシュート	1				C
2	55355		シュートブラケット1	1				C
3	55356		シュートブラケット2	1				C
4	00451		カクネボルト; M10×25	4				市
5	NAB10		ナット; M10	4				市
6	WSA10		Sワッシャ; M10	4				市
7	55355-3		シヤックル; SC10	6				C
8	55359		リンクチェーン; 5.9φ×27P×70ℓ	2				C
9	55357		カラー	2				C

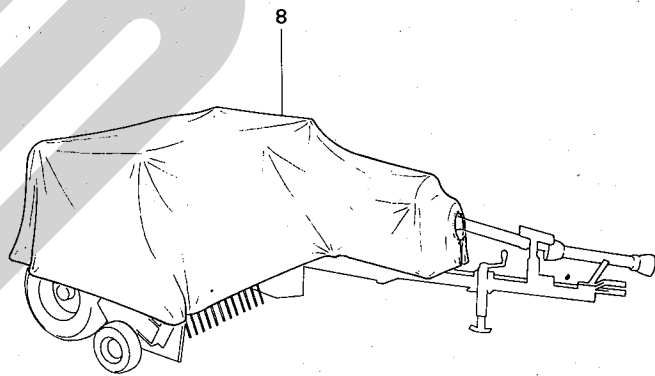
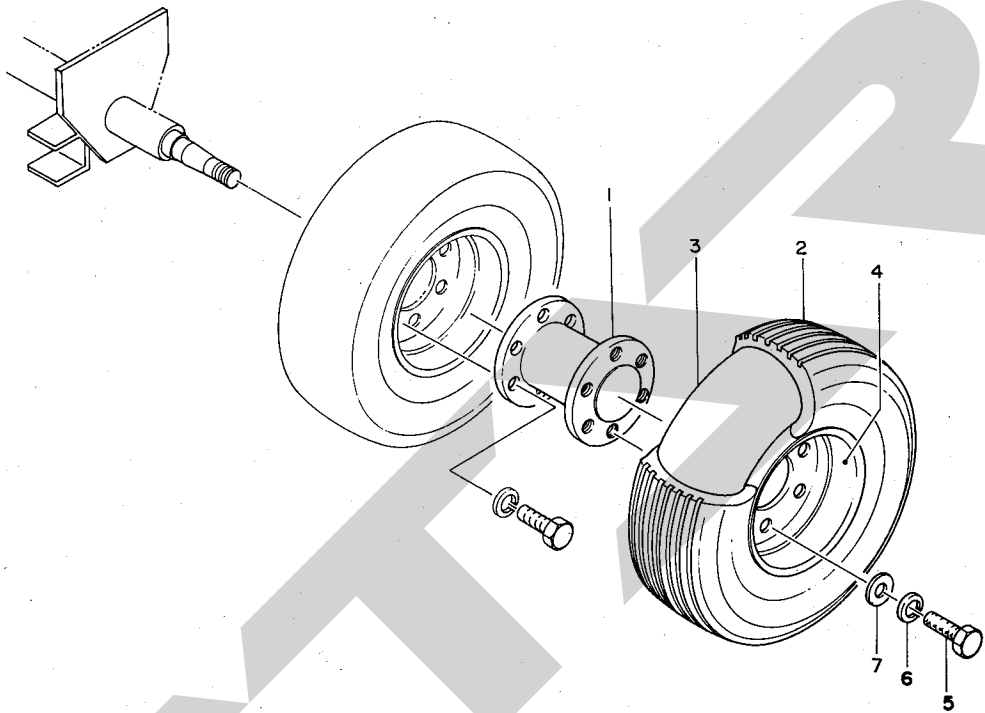


スター

THB4000・3010

農業機械

ヘーベラ



THB4000・THB3010

ヘーベラ (ダブルタイヤ・シート) 別売品

コード番号	49034、33
-------	----------

見出 番号	部 品 番 号		部 品 名 称	個数	単価	注文 単位	摘 要		ラン ク
	THB4000	THB3010							
Asy	46059Asy		ダブルタイヤ(組)				①1~7Asy		C
Asy		46058Asy	" "				①1~7Asy		C
1	46059		イクステンションチューブ	1					B
		46058	"	1					B
2	00379		タイヤ; 10/80-12-6PR	1					C
		00378	タイヤ; 7.00-12-6PR	1					C
3	00386		チューブ; 10/80-12	1					C
		00385	チューブ; 7.00-12	1					C
4	00392		ホイール; 7J-12	1					C
		00391	ホイール; 5J-12	1					C
5	BZ121530		ボルト; M12×1.5×30(8.8)	6					市
		BZ121530	ボルト; M12×1.5×30(8.8)	6					市
6	WSA12		Sワッシャ; M12	6					市
		WSA12	Sワッシャ; M12	6					市
7	42783		12ワッシャ	6					市
		42783	"	6					B
8	68325		シート	1					C

コード	49034・49033
調整	S-821008A



本社・営業本部 066 千歳市上長都1061番地2
 営業1部 01232-6-1121
 東京事務所 110 東京都台東区東上野3丁目39番7号
 営業2部 マルヤビル内
 輸出部 03-833-0191
 千歳商品管理センター 066 千歳市上長都1061番地2
 01232-6-1121
 伊達商品管理センター 052 伊達市弄月町78-1
 0142-23-2111
 沼津商品管理センター 410-03 沼津市原2440
 0559-66-0191
 札幌営業所 066 千歳市上長都1061番地2
 01232-2-5131
 伊達営業所 052 伊達市弄月町78-1
 0142-23-3638
 旭川営業所 070 旭川市神楽4条9丁目
 0166-61-6131
 浜頓別出張所 098-57 枝幸郡浜頓別町2丁目 ホクレン宗谷機械センター内
 01634-2-3177
 帯広営業所 080 帯広市東2条南15丁目
 0155-24-5988
 北見営業所 090 北見市小泉302
 0157-24-3880
 中標津営業所 086-11 標津郡中標津町西6条北2丁目
 01537-2-2624
 盛岡営業所 020-01 盛岡市みたけ2丁目4番7号
 0196-41-4811
 仙台営業所 983 仙台市福田町2丁目4-20佐正ビル内
 0222-58-7301
 関東営業所 323 小山市雨ヶ谷新田72-4
 0285-27-1515
 松本営業所 399-65 松本市大字芳川村井町高畑942-2
 0263-58-2850
 名古屋営業所 483 江南市古知野町牧森227
 05875-4-5231
 岡山営業所 700 岡山市米倉121-4保崎ビル
 0862-43-1147
 熊本営業所 862 熊本市九品寺4丁目1-22
 0963-62-2361
 宮崎営業所 885 都城市花繰町14号6-2
 0986-23-0274