

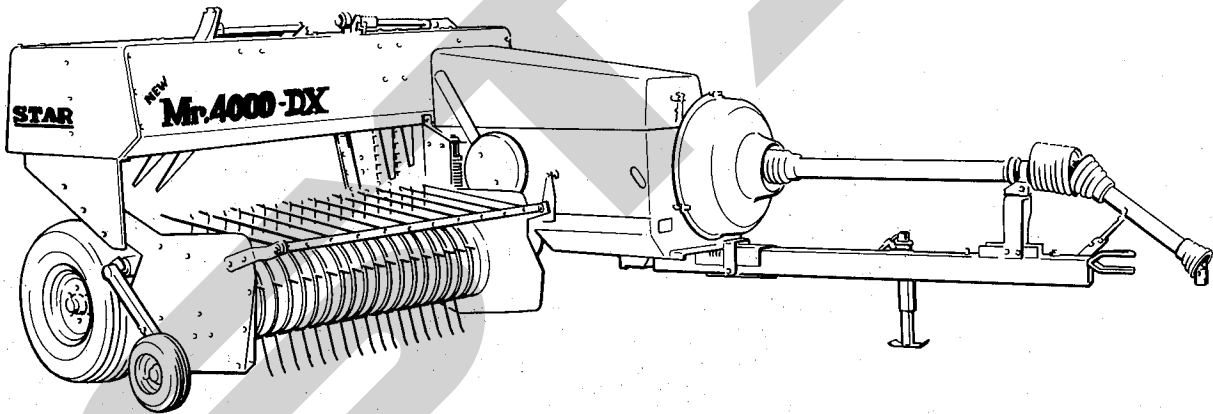
STAR



ハーベスタ

製品コード 49034・49033

MODEL- THB4000・3010



部品表

“必読” 機械の使用前には必ず読んでください。

STAR FARM MACHINERY MFG.CO., LTD.

SFAA

部品ご注文の際のお願い

1. 部品発注の際は、下記事項を必ず明記してください。

記入が不明瞭の場合は、誤送または納品が遅れることが、あります。

- ① 機種名
- ② 型式名（本表欄外左上部参照）
- ③ コード番号（ “ ” 右上部 “ ” ）
- ④ 部品番号（数字、アルファベットの誤りのないよう）
- ⑤ 部品名称
- ⑥ 個数
- ⑦ 運送方法（発送元に一任または指定便等）
- ⑧ 注文者 住所・氏名
- ⑨ 荷受人 “ ”

2. 部品代金はすべて現金取引です。

3. 部品に伴う運賃は、実費を申し受けます。

4. 受領後の返品は、現品受渡後即検収されて、7日以内に返品理由の申出があり、承諾したものに限りま。

5. 部品価格表は、別冊で関係取扱所に送付しておりますが、状況変化により、有効期間内においても止得なく改訂させていただく場合があります。

6. 記号の説明

ランク（本表右欄）

部品の供給を予め容易にするために、付けたランクです。

A = 消耗部品及び、特に供給頻度の高い部品です。

B = 一般補修部品です。

C = 補修頻度の低い部品です。

D = 耐用期間中、滅多に必要としない部品のため、受注してから生産供給する部品です。

市 = 一般市販されている部品です。「市」以外はすべて、スターの純正部品です。

/ = 単品で供給しない部品です。

7. 適要欄の記号

「 $\text{⊕}\text{○}\sim\text{○}\text{付}$ 」と「 $\text{⊕}\text{○}\sim\text{○}\text{Asy}$ 」の記号について

① 「 $\text{⊕}\text{○}\sim\text{○}\text{付}$ 」は、小さい部品を組み合わせさせて供給する記号です。

いずれも、見出部品番号を「 $\text{○}\sim\text{○}$ 」で記してあります。

② 1部品が摩耗し、または破損し、それに伴って関連する組立部品が摩耗、変形、破損して、同時に交換しないと製品の性能、精度、等保証できないものについて「 $\text{⊕}\text{○}\sim\text{○}\text{Asy}$ 」（アセンブリーの略）組み合わせさせて供給します。

③ アセンブリーは、精度、性能が良く安価で迅速な供給となるので、お勧めします。

④ 部品番号の末尾に上記の符号が記入されているものは、下記の部品が含まれています。

（例 BA 0815A）

A：ナット、ばね座金（Sワッシャ）

D：ダブルナット

N：ナット

P：平座金（ワッシャ）

W：ばね座金（Sワッシャ）

G：メッキ仕上げ

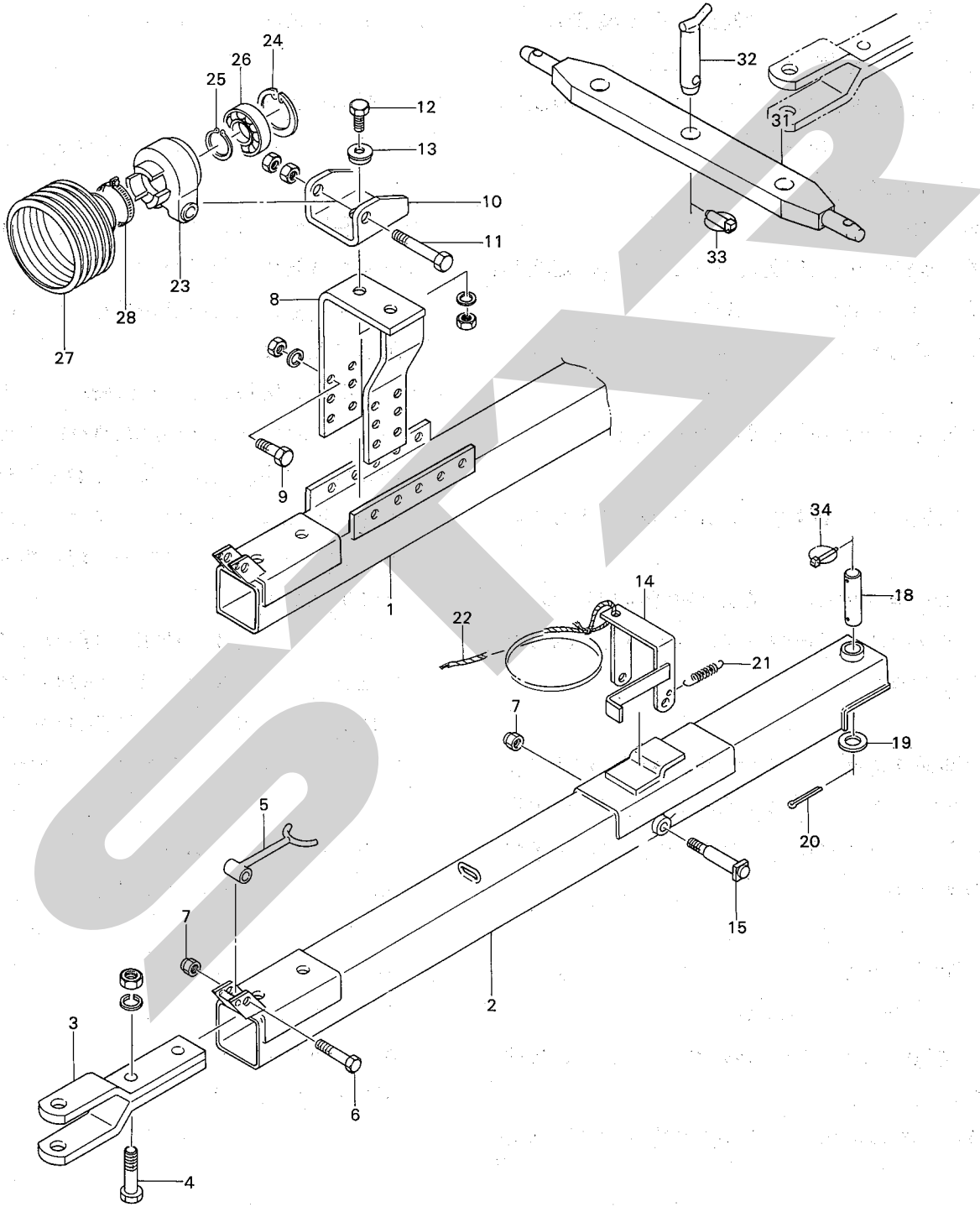


スター

農業機械

THB4000・3010

ヘーベラ



10767-1

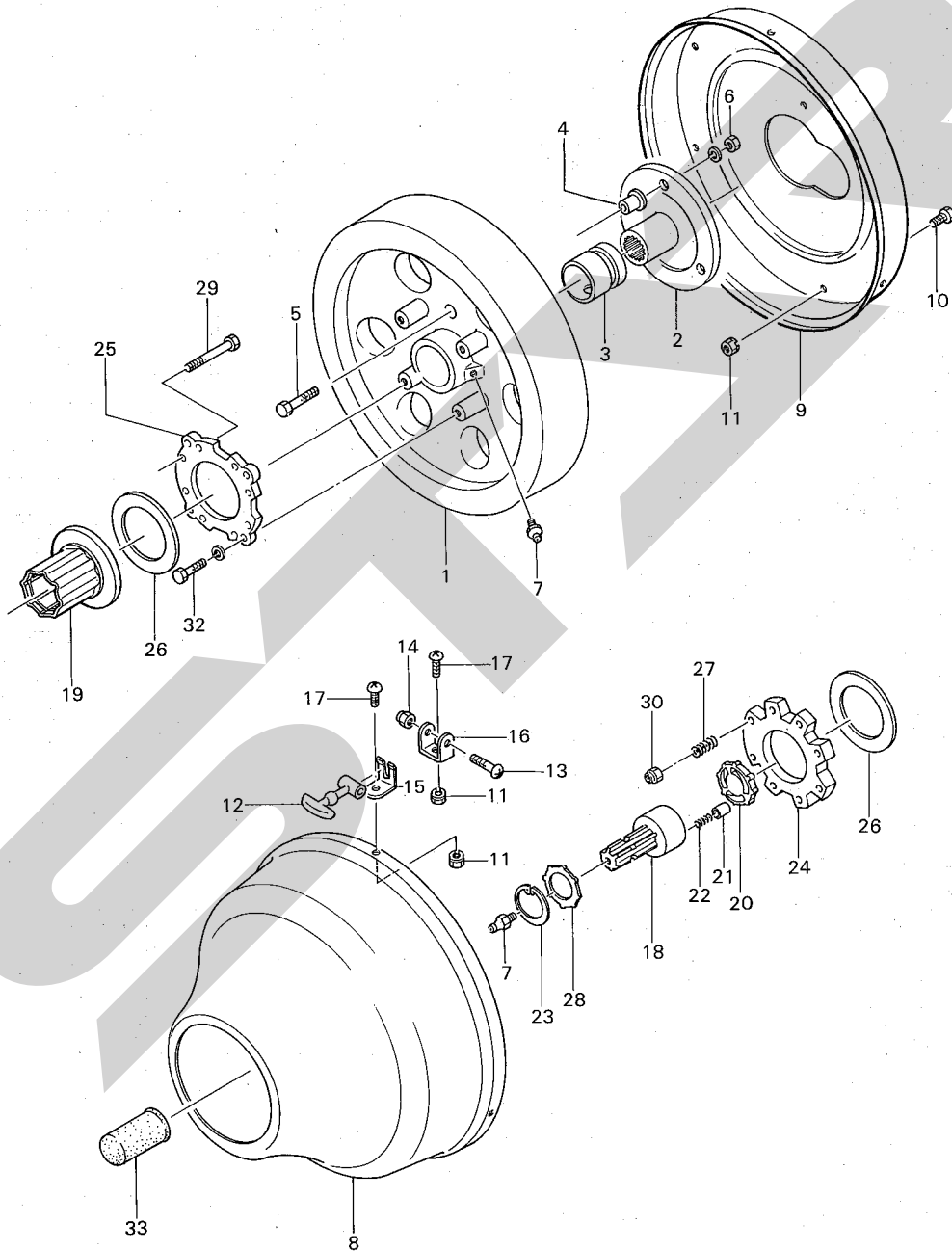


スター

農業機械

THB4000・3010

ヘーベラ



10768-1

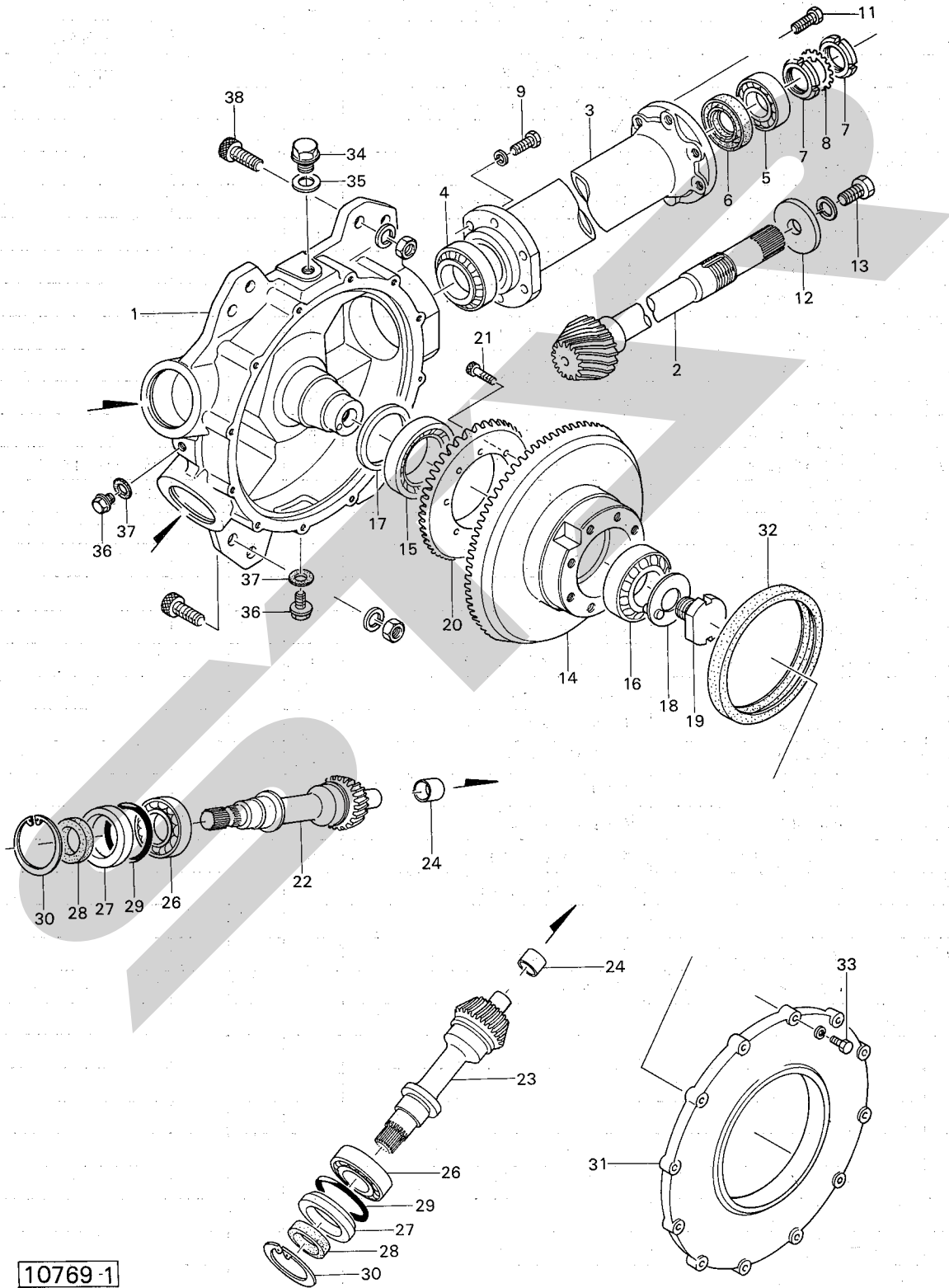


スター

農業機械

THB4000・3010

ヘーベラ



10769-1

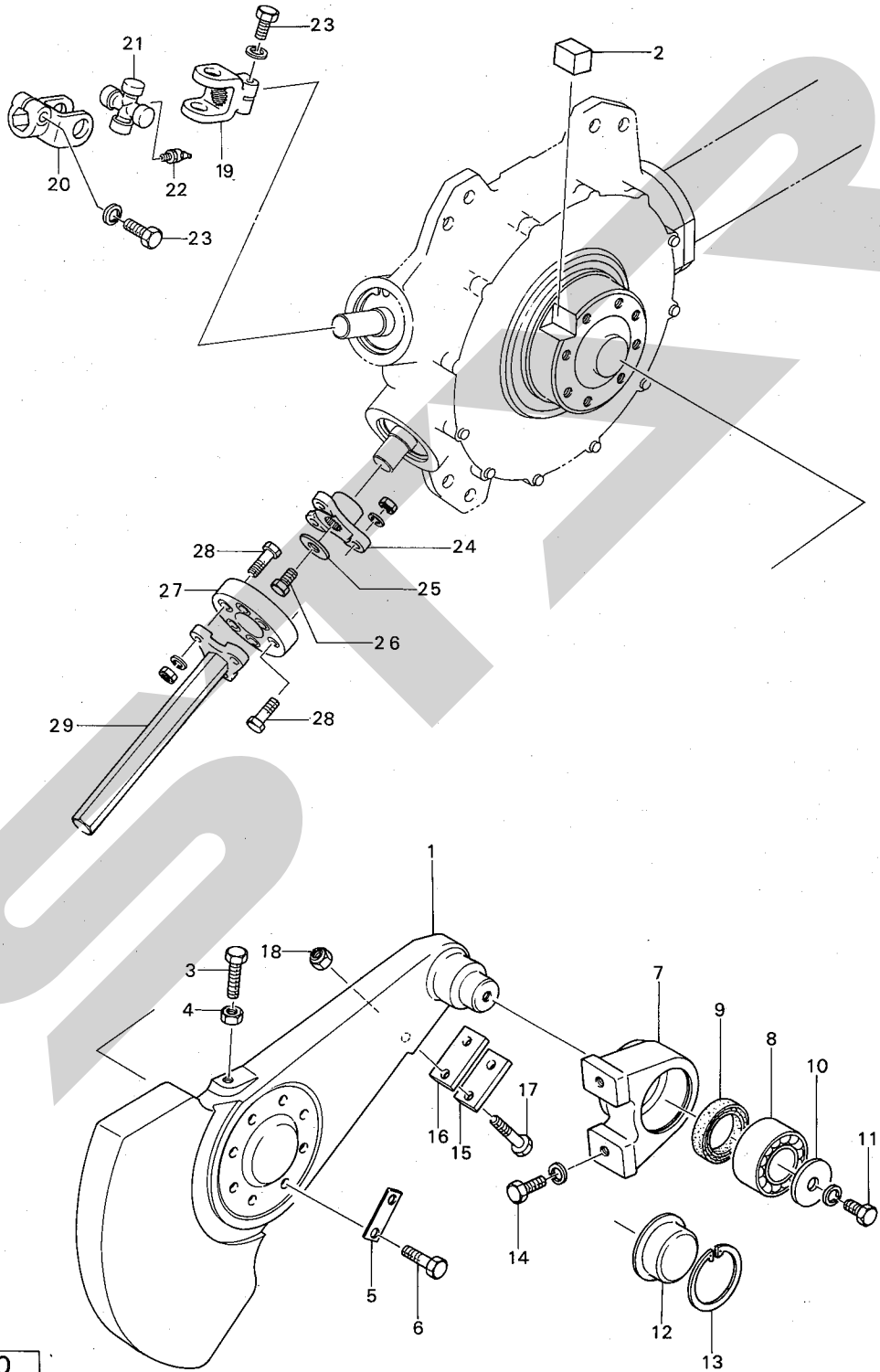


STAR

農業機械

THB4000・3010

ヘーベラ



10770

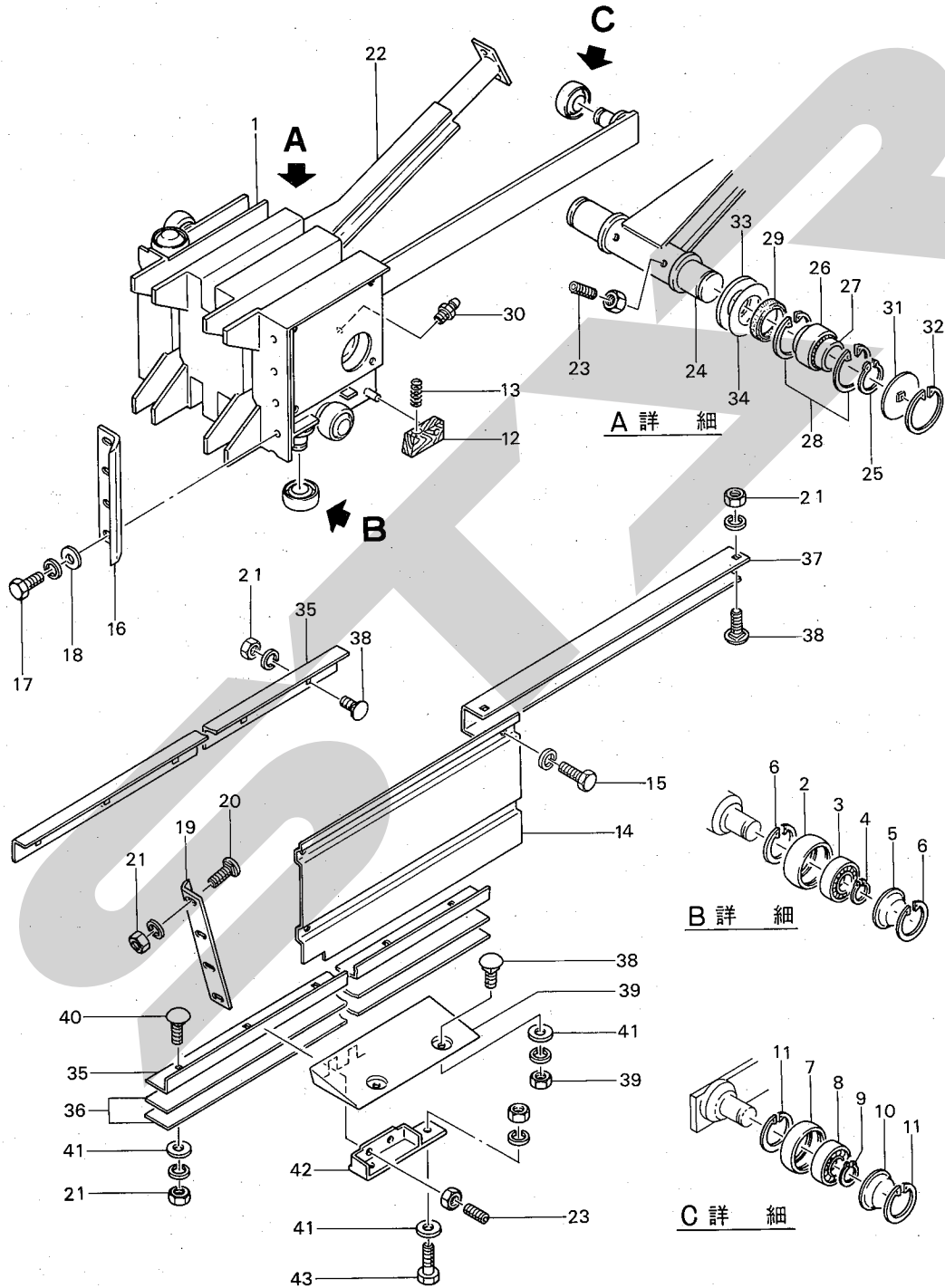


スター

農業機械

THB4000・3010

ヘーベラ



10771

THB4000・THB3010

ヘーベラ (プランジャ関係)

コード番号	49034、33
-------	----------

見出 番号	部 品 番 号		部 品 名 称	個数	単価	注文 単位	摘 要	ラ ン ク
	THB4000	THB3010						
1	66996		プランジャ	1			Ⓜ 30付	D
Asy	67028	Asy	ローラ; 68 (組)	4			Ⓜ 2~6付	C
2	67028		ローラ; 68	4				C
3	J6205LLU		ベアリング; 6205LLU	4				市
4	DC25		スナップリング; S25	4				市
5	43116		シールハウジング; 3	4				C
6	DHC52		スナップリング; H52	8				市
Asy	67029	Asy	ローラ; 62 (組)	1			Ⓜ 7~11付	C
7	67029		ローラ; 62	1				C
8	J6204LLU		ベアリング; 6204LLU	1				市
9	DC20		スナップリング; S20	1				市
10	67030		シールハウジング	1				C
11	DHC47		スナップリング; H47	2				市
12	67031		スクレーパ	1				B
13	67032		スプリング	1				B
14	67033		プランジャカバー	1				C
15	BZ0820WG		ボルト; M8×20 (8.8)	5				市
16	67034		プランジャナイフ	1				A
17	BZ1035WG		ボルト; M10×35 (8.8)	4				市
18	44098		ワッシャ; 10	4				B
19	67035		チャンバナイフ	1				A
20	00443		カクネボルト; M10×35	4				B
21	NZ10WG		ナット; M10 (8)	20				市
22	67036		コネクティングロット	1				D
23	MD1030NG		ロックアナトメネジ; M10×30 (10.9)	6				市
24	67043		シャフト	1			Ⓜ 23付	C
25	DC40		スナップリング; S40	2				市
26	JRNA4908R		ニードルベアリング; RNA4908R	2				市
27	JIR404840		インナレス; IR40×48×40	2				市
28	DHC62		スナップリング; H62	4				市
29	G48626		オイルシール; G48626	2				市
30	ONAS1		グリースニップル; A-PT $\frac{1}{8}$	2				市
31	67044		シールド	2				C
32	DHC68		スナップリング; H68	2				市
33	67045		ワッシャ	2				C
34	67046		シ ム	2				B
35	67047		ガイドレール; 1	2				C
36	67048		シ ム	—				B
37	67049		ガイドレール; 2	1				C
38	00451		カクネボルト; M10×25	10				B
39	67053		ガイドシールド	1				C
40	00443		カクネボルト; M10×35	6				B
41	44098		ワッシャ; 10	12				B
42	67050		ピース	1				C
43	BZ1030AG		ボルト; M10×30 (8.8)	3				市

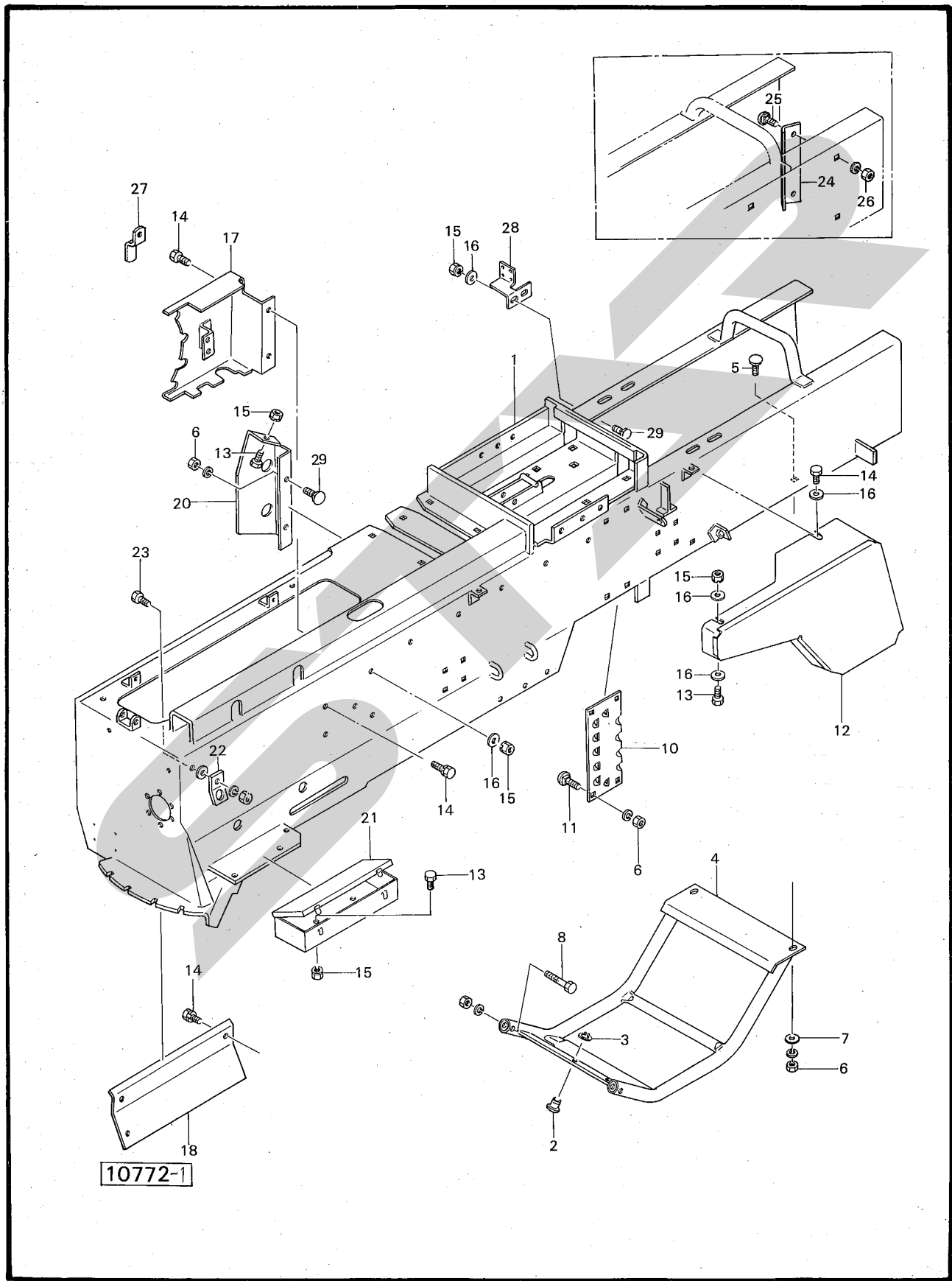


STAR

農業機械

THB4000・3010

ヘーベラ



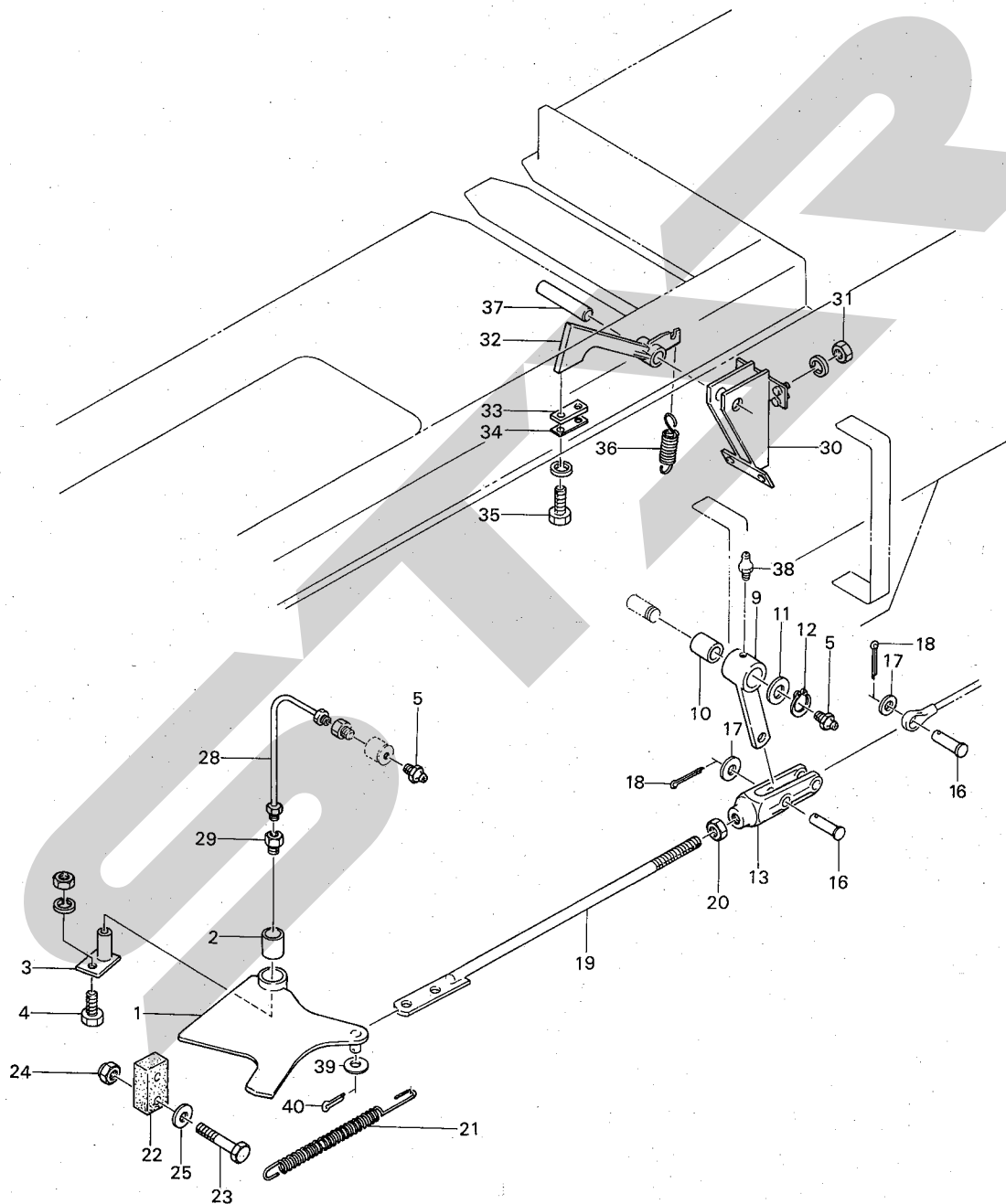


スター

農業機械

THB4000・3010

ヘーベーラ



10773-1

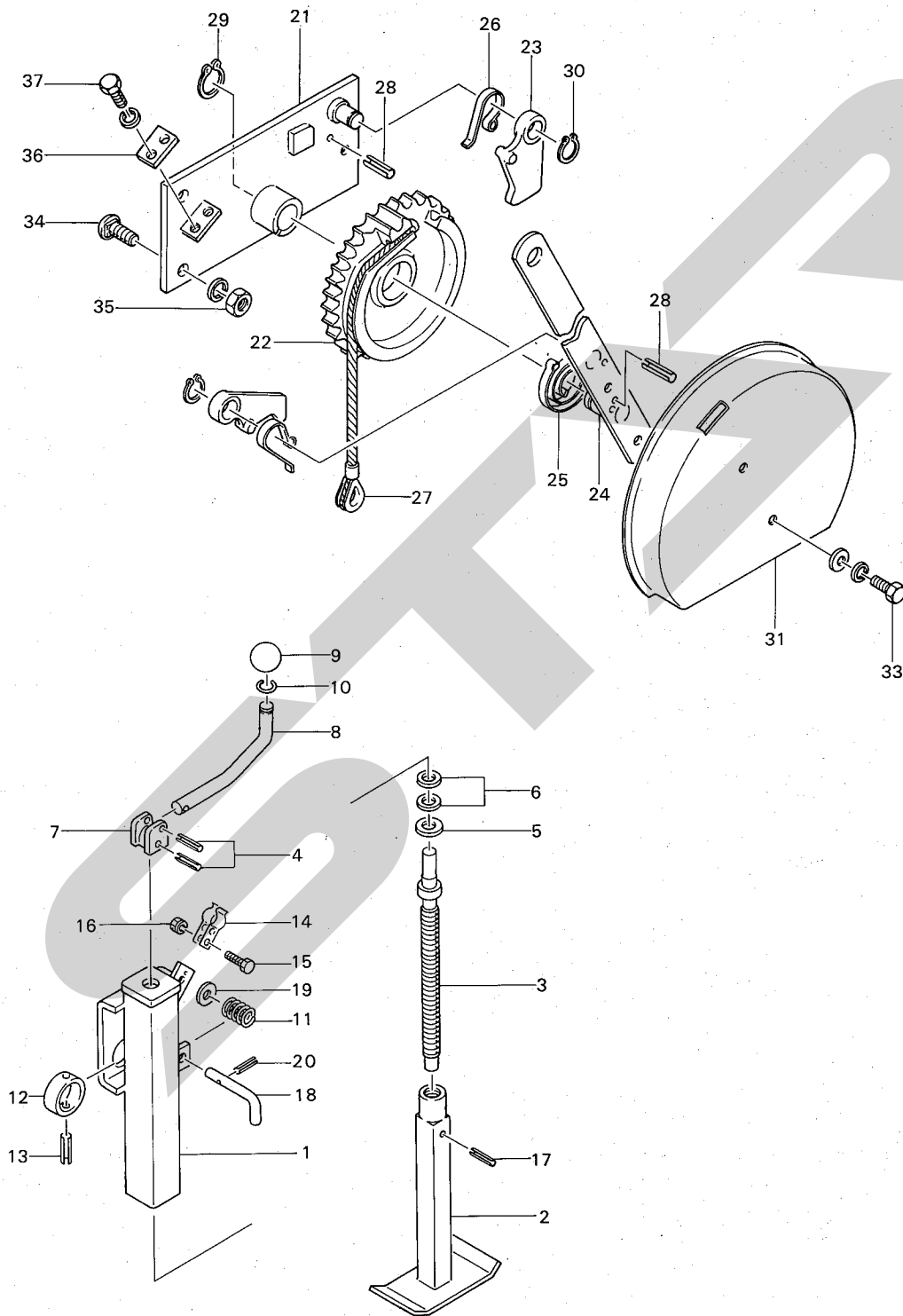


STAR

農業機械

THB4000・3010

ヘーベーラ



10774

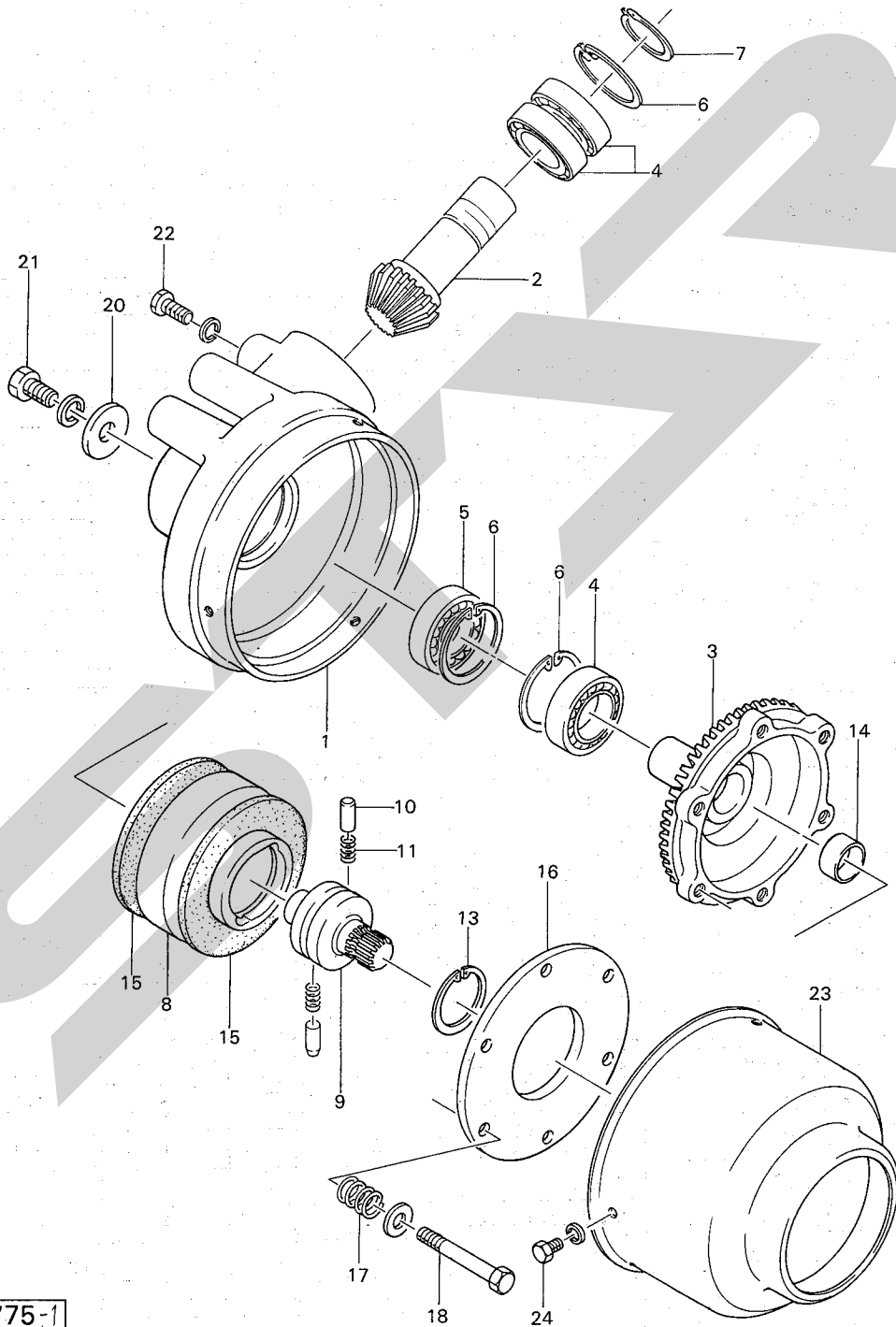


スター

農業機械

THB4000・3010

ヘーベーラ



10775-1

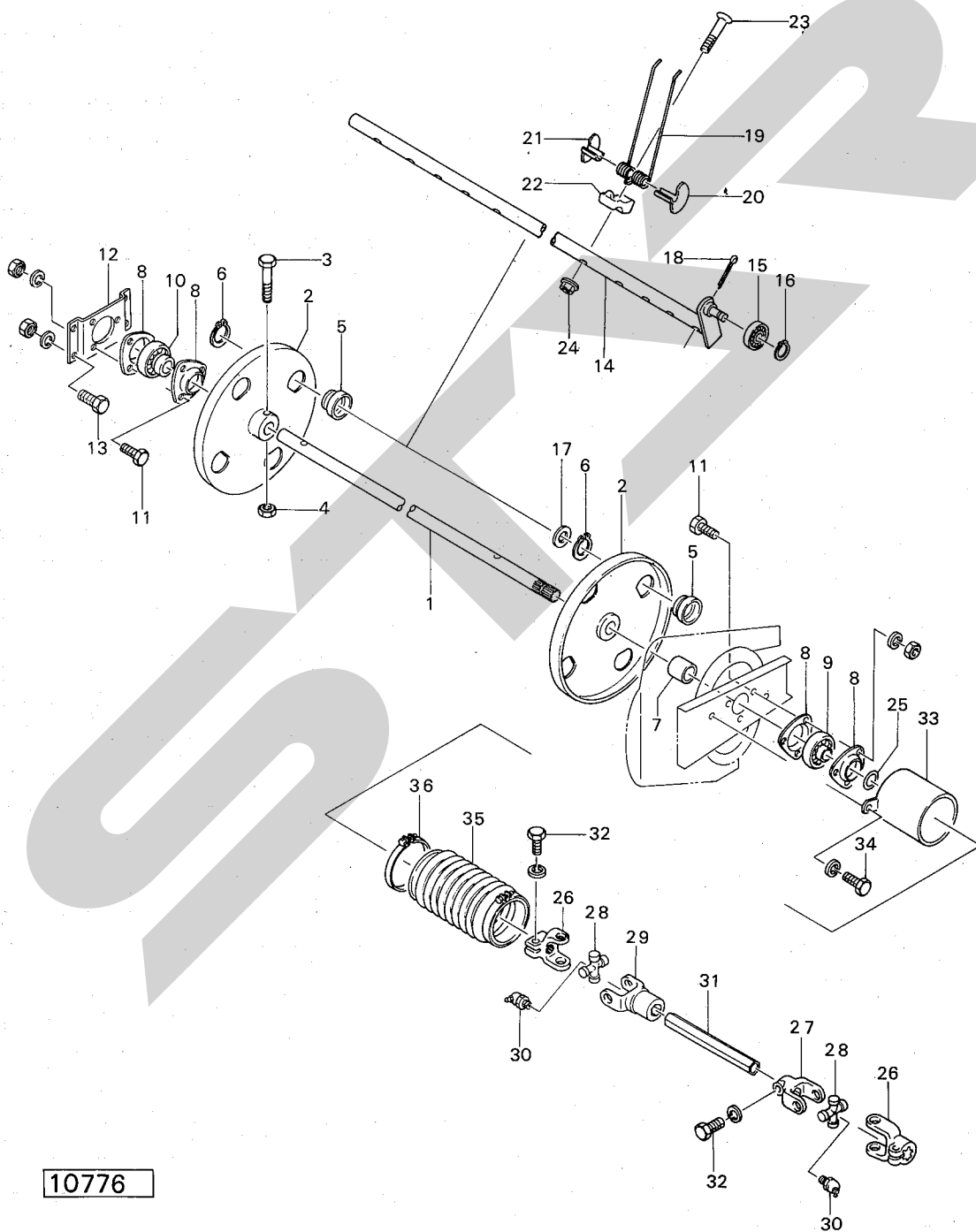


スター

農業機械

THB4000・3010

ヘーベラ



10776

THB4000・THB3010

ヘーベラ（リール関係）

コード番号	49034、33
-------	----------

見出番号	部 品 番 号		部 品 名 称	個数	単価	注文単位	摘 要	ランク
	THB4000	THB3010						
1	66937	67786	シャフト	1				C
2	66938		タイムプレート	2				C
		70810	タイムプレート	2				C
3	BA1070G		ボルト；M10×70（4.6）	2				市
4	NN10G		ナイロンナット；M10	2				市
5	66941		メタル	10				C
		66941	メタル	8				C
6	DC50		スナップリング；S50	10				市
		DC50	スナップリング；S50	8				市
7	66942		カラー	1				C
8	JPF206		フランジ；PF206	4				市
9	JAS206		ユニットベアリング；AS206	1				市
10	JAEL206		ユニットベアリング；AEL206	1				市
11	BA1025AG		ボルト；M10×25（8.8）	6				市
12	66943		ブラケット	1				C
13	BA1030AG		ボルト；M10×30（8.8）	4				市
14	66944		タイムバー	5				C
		67787	タイムバー	4				C
15	JSBX0126LLU		ベアリング；SBX0126LLU	5				市
		JSBX0126LLU	ベアリング；SBX0126LLU	4				市
16	DC12		スナップリング；S12	5				市
		DC12	スナップリング；S12	4				市
17	58256		ワッシャ	5				B
		58256	ワッシャ	4				B
18	PC5056		ワリピン；5×56	5				市
		PC5050	ワリピン；5×56	4				市
19	66948		タイン	50				B
		66948	タイン	36				B
20	66949		タインシュー；1	50				B
		66949	タインシュー；1	36				B
21	66950		タインシュー；2	50				B
		66950	タインシュー；2	36				B
22	66951		ホルダ	50				B
		66951	ホルダ	36				B
23	66952		ボルト	50				B
		66952	ボルト	36				B
24	NN08G		ナイロンナット	50				市
		NN08G	ナイロンナット	36				市
25	66861		シム	1				B
Asy	66576Asy		ジョイント；1（組）	1			Ⓜ26~28、30付	B
Asy	66954Asy		ジョイント；2（組）	1			Ⓜ26、28~30付	B
26	66577		ヨーク；1	2				B
27	66578		ヨーク；2	1				B
28	6286-3		ジョイントスパイダ；MD	2				B
29	66955		ヨーク；3	1				B

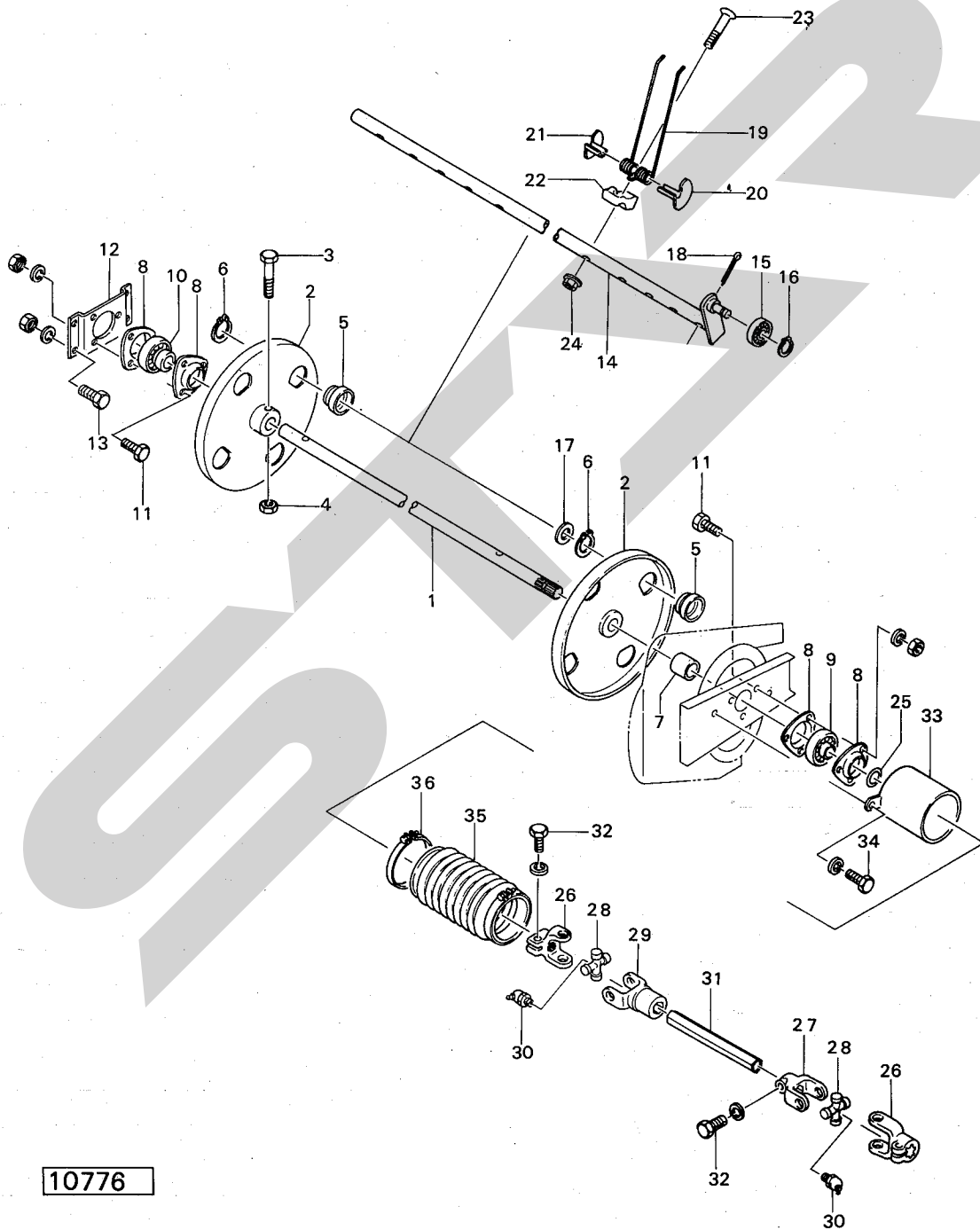


スター

農業機械

THB4000・3010

ヘーベラ



10776

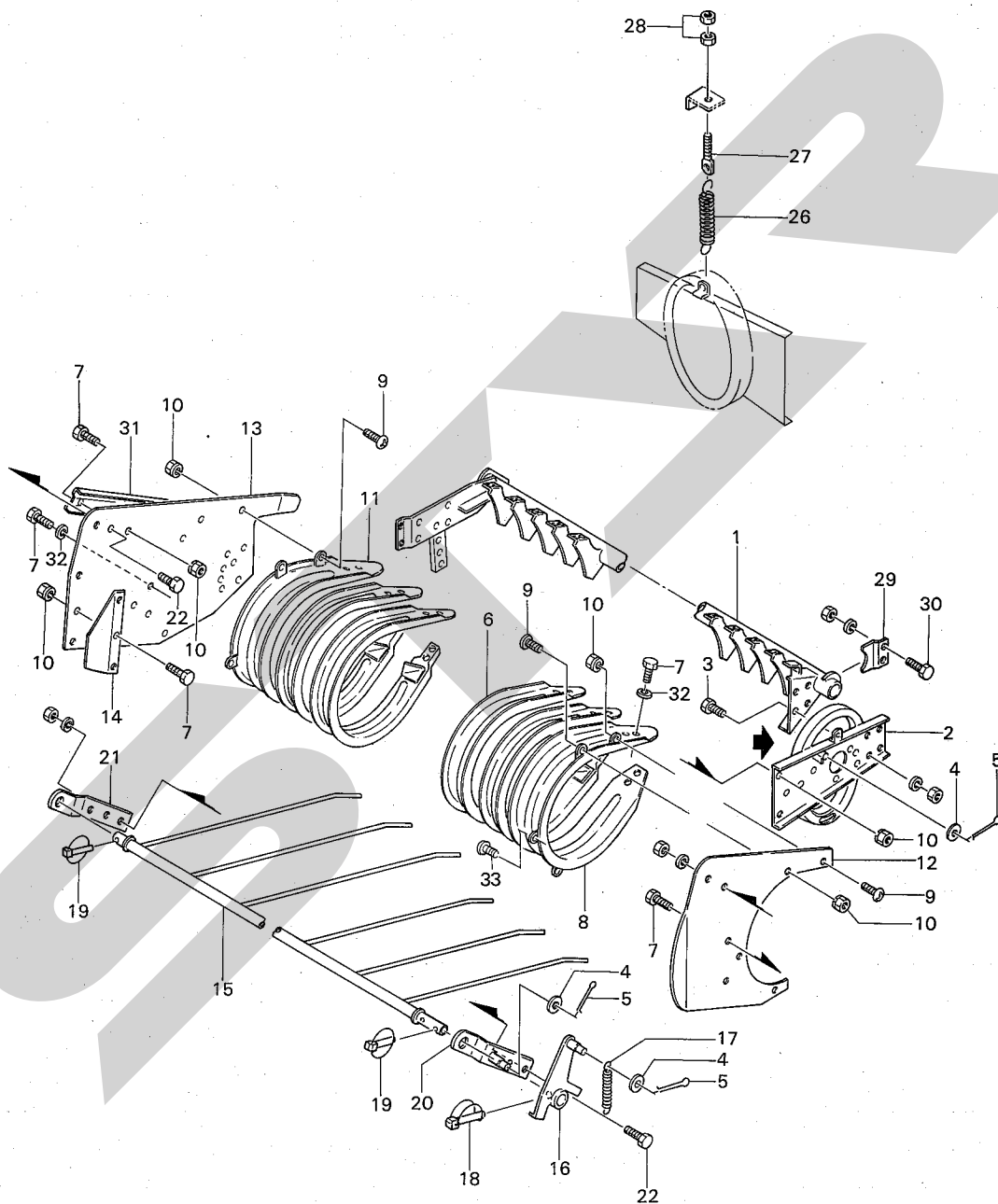


スター

農業機械

THB4000・3010

ヘーベーラ



10777-1

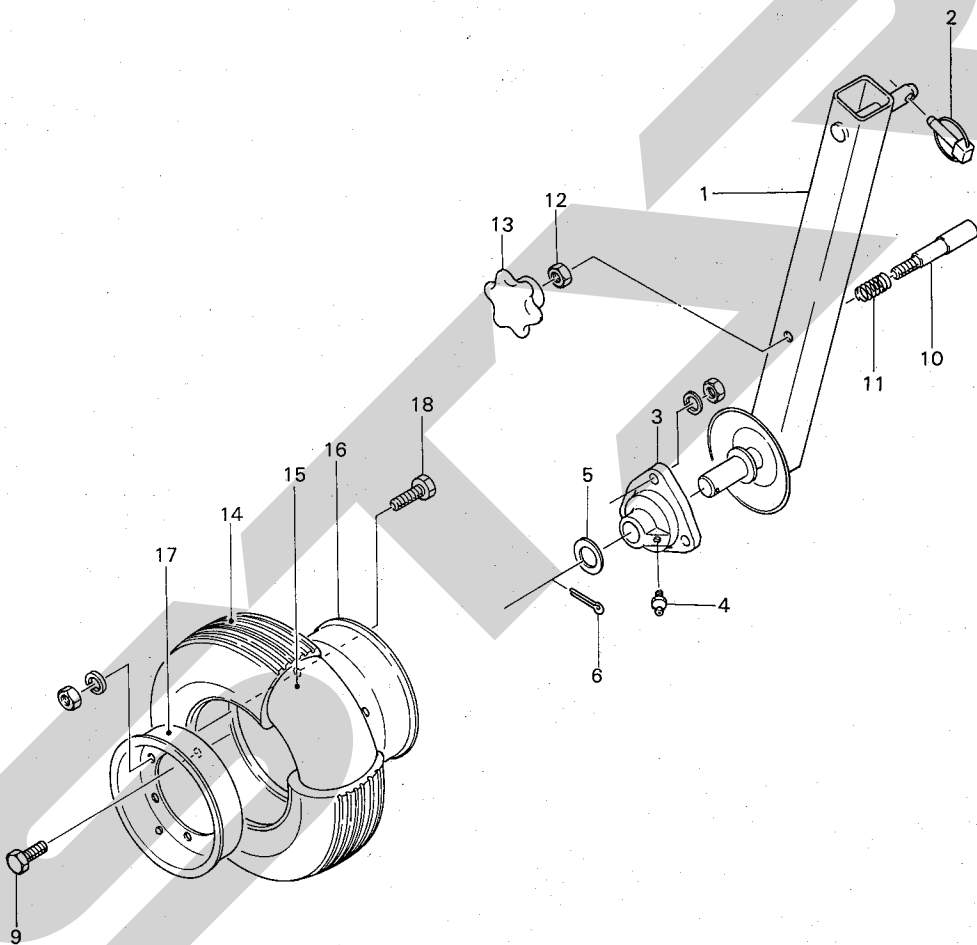


スター

農業機械

THB4000・3010

ヘーベラ



10778-1

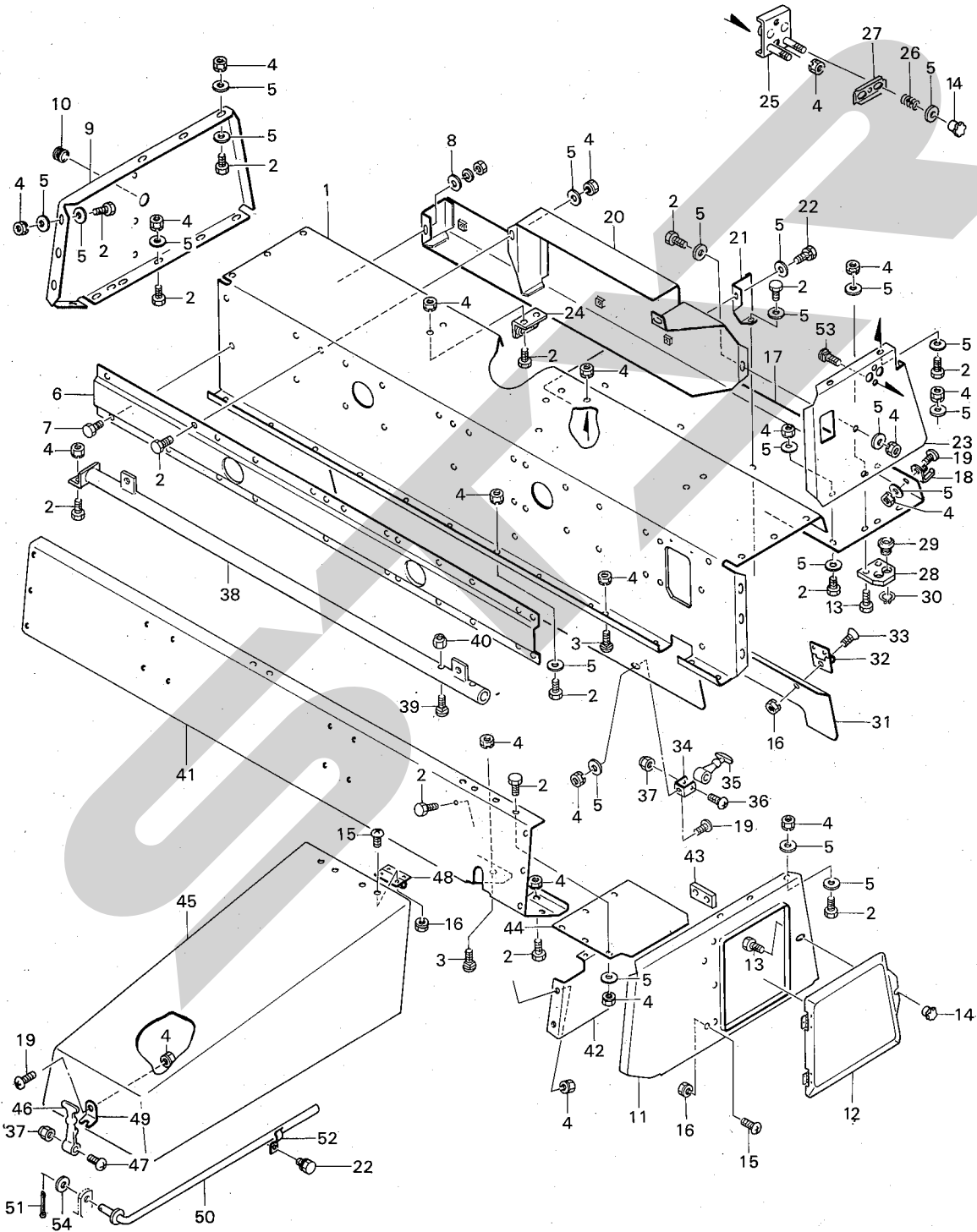


スター

農業機械

THB4000・3010

ヘーベラ



10779

THB4000・THB3010

ヘーベラ (フィードハウジング関係)

コード番号	49034、33
-------	----------

見出 番号	部 品 番 号		部 品 名 称	個数	単価	注文 単位	摘 要	ラン ク
	THB4000	THB3010						
1	67101	67776	フィードハウジング	1				D
2	BZ0820G		ボルト;M8×20(8.8)	72				市
		BZ0820G	ボルト;M8×20(8.8)	70				市
3	55474		カクネボルト;M8×20	4				B
4	NP08G		スプリングナット;M8	85				市
		NP08G	スプリングナット;M8	83				市
5	44097		ワッシャ;8	105				B
		44097	ワッシャ;8	100				B
6	67102	67777	フィードブラケット	1				D
7	BZ1020AG		ボルト;M10×20(8.8)	5				市
8	44098		ワッシャ;10	1				B
9	67103		サイドプレート;L	1				D
10	59144		グロメット;36	1				C
11	67104		サイドプレート;R	1				D
12	67105		カバー	1				D
13	BZ0825G		ボルト;M8×25(8.8)	3				市
14	44289		ノブナット;M8	3				B
15	CP0616G		ナベコネジ;M6×16	8				市
16	NP06G		スプリングナット;M6	17				市
17	67108	67778	ボトムカバー	1				D
18	43000		カバーロック;1	2				C
19	CP0820G		ナベコネジ;M8×20	5				市
20	67109	67779	トワインカバー	1				D
21	67113		プレート	1				C
22	BP0820G		スプリングボルト;M8×20	5				市
		BP0820G	スプリングボルト;M8×20	4				市
23	67114		トワインプレート	1				D
24	67115		ガイドプレート	2				C
25	67116		トワインテンション	1				C
26	67118		スプリング	2				B
27	67119		テンションプレート	1				C
28	67120		プレート	1				C
29	66672		トワインガイド	2				C
30	DC20		スナップリング;S20	2				市
31	67121	67781	リヤカバー	1				D
32	67122		チョウバン	3				C
33	CM0616G		サラコネジ;M6×16	9				市
34	43001		カバーロック;2	2				C
35	66556		ボンネットキャッチ	2				B
36	CP0635G		ナベコネジ;M6×35	2				市
37	NN06G		ナイロンナット;M6	3				市
38	67123	67782	ヘーガイド	1				D
39	58275		カクネボルト;M12×60	2				B
40	NN12G		ナイロンナット;M12	2				市
41	67127	67784	フロントプレート	1				D

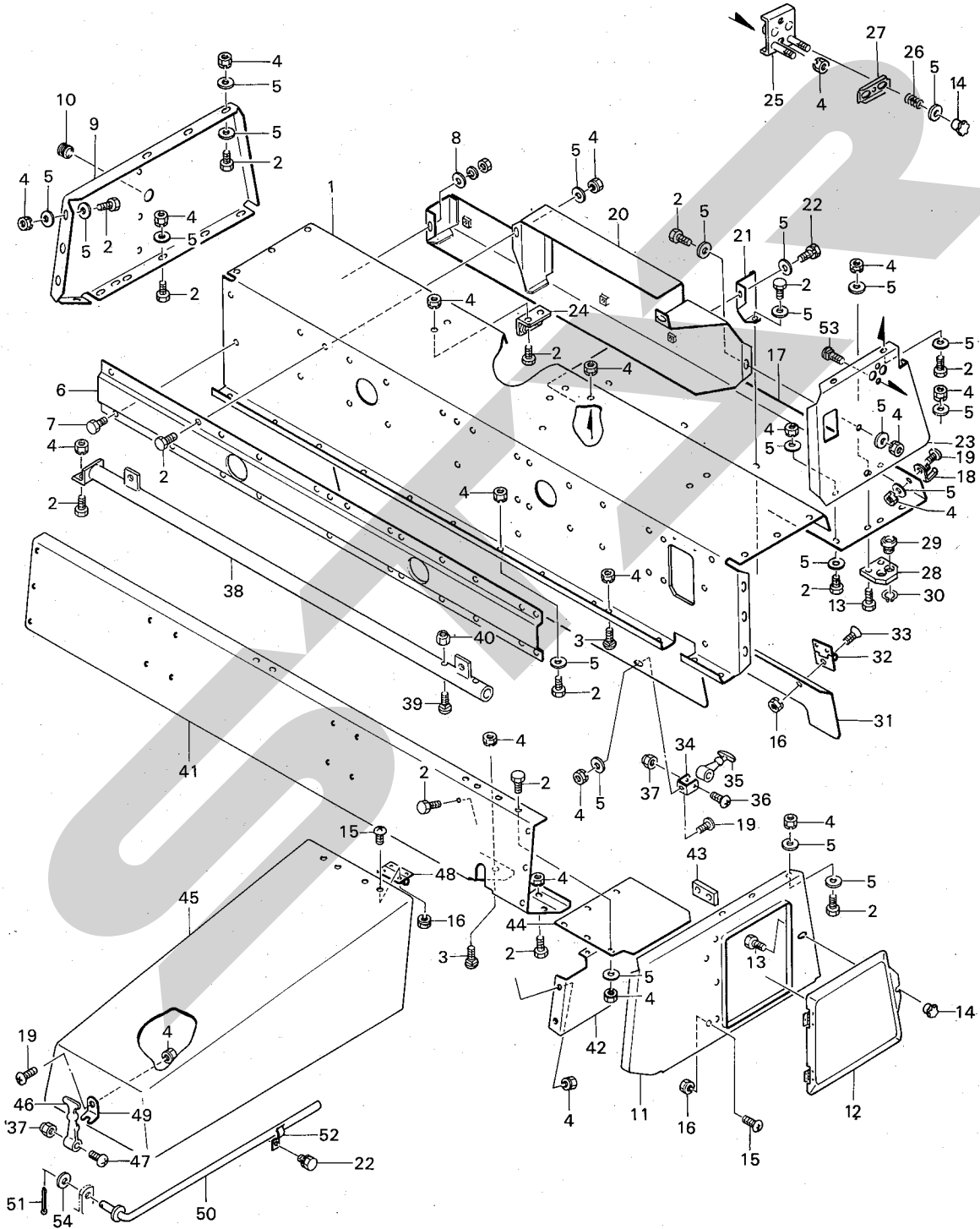


ISEKI

農業機械

THB4000・3010

ヘーベータ



10779

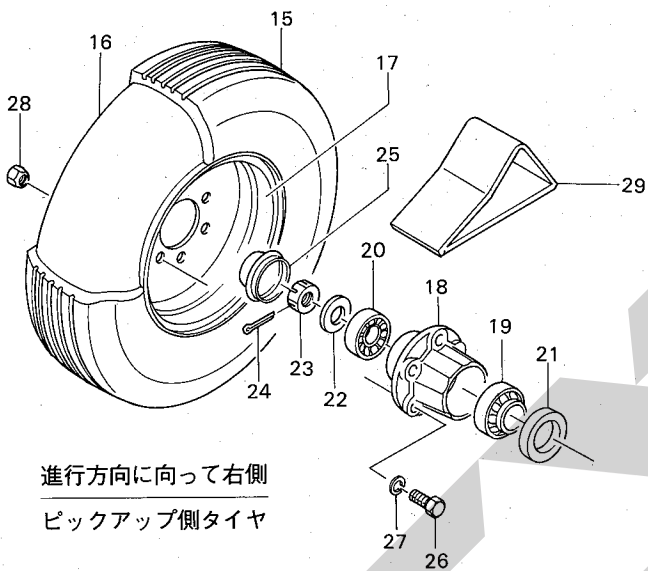


スター

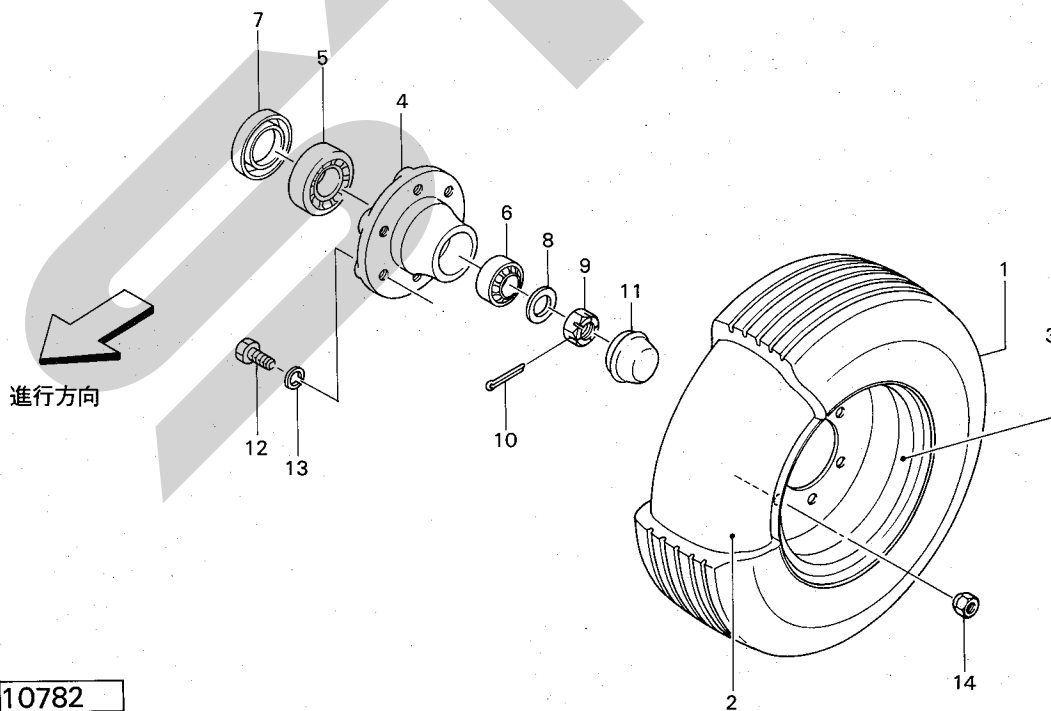
農業機械

THB4000・3010

ヘーベラ



進行方向に向って右側
ピックアップ側タイヤ



進行方向

進行方向に向って左側
(チャンバ側タイヤ)

10782

THB4000・THB3010

ヘーベラ (タイヤ関係)

コード番号	49034、33
-------	----------

見出 番号	部 品 番 号		部 品 名 称	個数	単価	注文 単位	摘 要		ラン ク
	THB4000	THB3010							
1	00383		タイヤ; 11L-15-6PR	1					B
		00379	タイヤ; 10/80-12-6PR	1					B
2	00389		チューブ; 11L-15	1					B
		00386	チューブ; 10/80-12	1					B
3	00395		ホイール; 10J-15	1					C
		00392	ホイール; 7J-12	1					C
4	00409		ハブ; A80-100	1					C
		00407	ハブ; A62-80	1					C
5	J30211		テーパーベアリング; 30211	1					市
		J30208	テーパーベアリング; 30208	1					市
6	J30208		テーパーベアリング; 30208	1					市
		J30206	テーパーベアリング; 30206	1					市
7	AD7510010		オイルシール; AD7510010	1					市
		AD508014	オイルシール; AD508014	1					市
8	WRA36G		ワッシャ; M36	1					市
		WRA24G	ワッシャ; M24	1					市
9	00419		キャッスルナット; M36×1.5	1					B
		00417	キャッスルナット; M24×1.5	1					B
10	PC5056		ワリピン; 5×56	1					市
		PC3232	ワリピン; 3.2×32	1					市
11	00416		キャップ; 80	1					C
		00415	キャップ; 62	1					C
12	00422		ボルト; M16×1.5×50	6					B
		00421	ボルト; M12×1.5×45	6					B
13	WS16G		Sワッシャ; M16	6					市
		WS12G	Sワッシャ; M12	6					市
14	00425		ホイールナット; M16×1.5	6					B
		00424	ホイールナット; M12×1.5	6					B
15	00378		タイヤ; 7.00-12-6	1					B
16	00385		チューブ; 7.00-12	1					B
17	00391		ホイール; 5J-12	1					C
18	00406		ハブ; A52×72	1					C
19	J30207		テーパーベアリング; 30207	1					市
20	J30205		テーパーベアリング; 30205	1					市
21	AD45728		オイルシール; AD45728	1					市
22	WRA24G		ワッシャ; M24	1					市
23	00417		キャッスルナット; M24×1.5	1					B
24	PC3232		ワリピン; 3.2×32	1					市
25	00414		キャップ; 52	1					C
26	00421		ボルト; M12×1.5×45	6					B
27	WS12G		Sワッシャ; M24	6					市
28	00424		ホイールナット; M12×1.5	6					B
29	68296		ブロック	1					

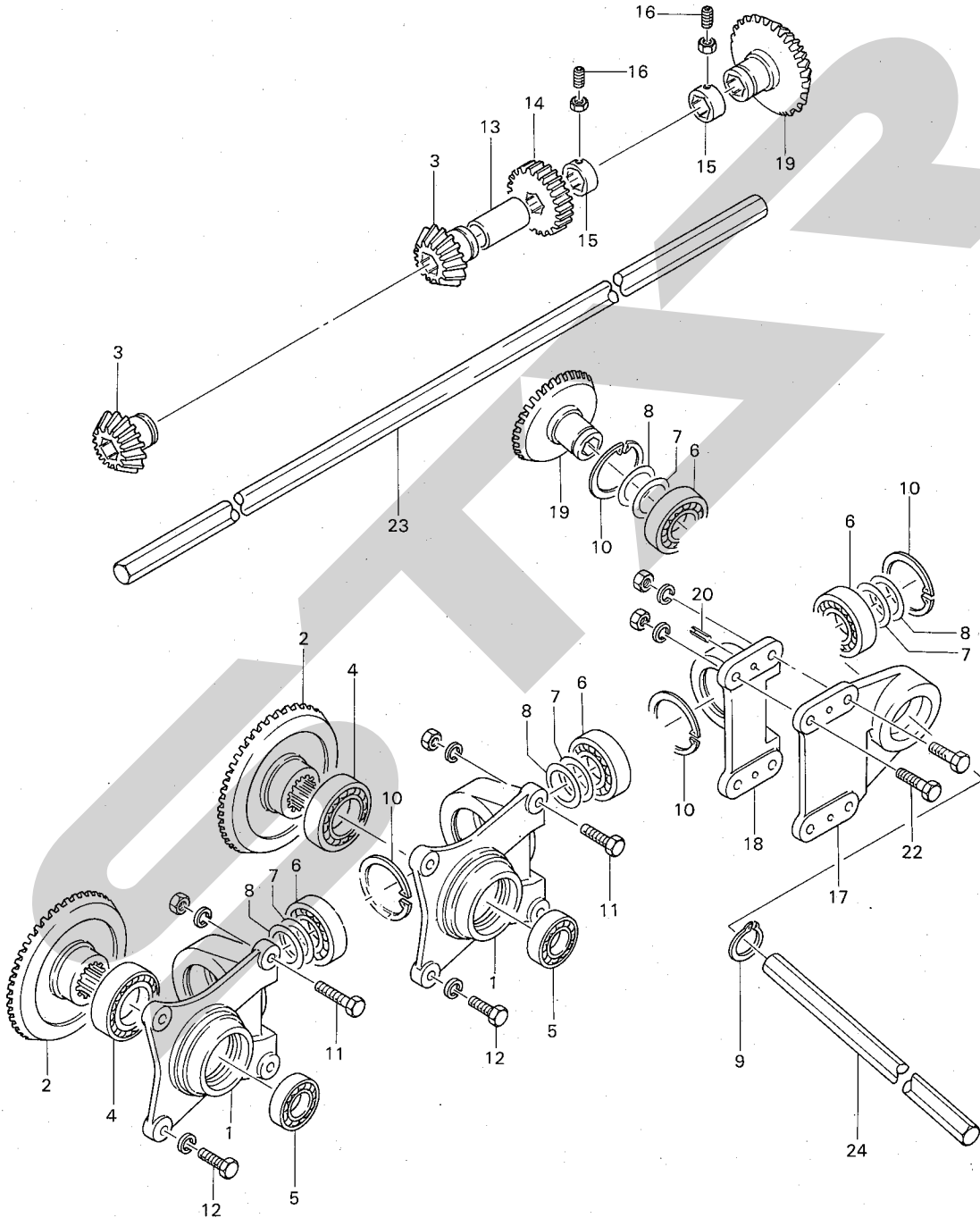


スター

農業機械

THB4000・3010

ヘーベラ



10783-1

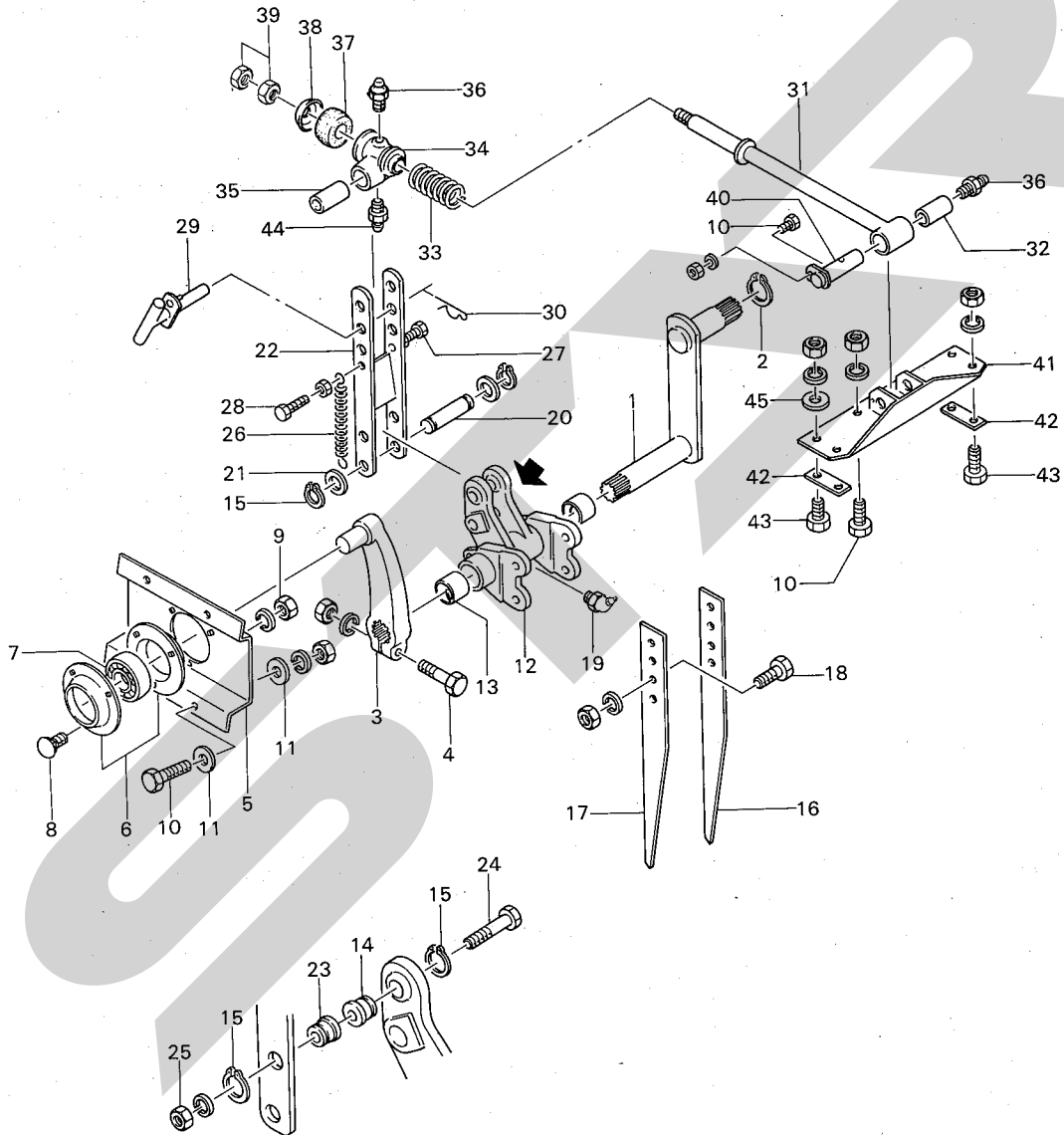


STAR

農業機械

THB4000・3010

ヘーベラ



10784 1

THB4000・THB3010

ヘーベラ（インナフォーク関係）

コード番号	49034、33
-------	----------

見出 番号	部 品 番 号		部 品 名 称	個数	単価	注文 単位	摘 要	ラン ク
	THB4000	THB3010						
1	67187		クランク	1				C
2	DC35		スナップリング；S35	1				市
3	67191		アーム	1				C
4	BZ1060AG		ボルト；M10×60（8.8）	1				市
5	67192		ブラケット	1				D
6	JPF205		フランジ；PF205	2				市
7	JABL205		ユニットベアリング；AEL205	1				市
8	55474		カクネボルト；M8×20	3				B
9	NZ08WG		ナット；M8（8）	3				市
10	BZ0820AG		ボルト；M8×20（8.8）	9				市
11	44097		ワッシャ；8	8				B
12	67193		リテーナ	1			① 13、19付	C
13	67194		ブッシュ	2				B
14	67195		シャープブッシュ	1				B
15	DC20		スナップリング；S20	4				市
16	67196		フォーク；1	1				C
17	67197		フォーク；2	1				C
18	BZ1235AG		ボルト；12×35（8.8）	4				市
19	ONBS1		グリースニップル；B-PT $\frac{1}{8}$	1				市
20	67198		ピ ン	1				C
21	57788		シ ム	2				B
22	67199		フォークアーム	1				C
23	67203		シャープブッシュ	1				B
24	62969		シャープボルト	4			3ヶ予備品	A
25	NZ08WG		ナット；M8（8）	4			3ヶ予備品	市
26	44646		ホールドスプリング	2				B
27	BZ0840NG		ボルト；M8×40（8.8）	1				市
28	BZ0830NG		ボルト；M8×30（8.8）	1				市
29	67204		ピ ン	1				C
30	PM1950G		ベータピン；19×5	1				市
31	67208		フォークロッド	1			① 32付	C
32	67212		ブッシュ	1				B
33	44070		インナスプリング	1				B
34	67213		コネクタ	1			① 35、36付	C
35	67214		ブッシュ	1				B
36	ONAS1		グリースニップル；A-PT $\frac{1}{8}$	3				市
37	43156		クッションカラー	1				B
38	67215		キャップ	1				C
39	NAB16G		ナット；M16	2				市
40	67216		ピ ン	1				C
41	67219		ブラケット	1				D
42	67223		プレート	2				C
43	BZ0825AG		ボルト；M8×25（8.8）	4				市
44	ONBSI		グリースニップル；B-PT $\frac{1}{8}$	1				市
45	44097		ワッシャ；8	2				B

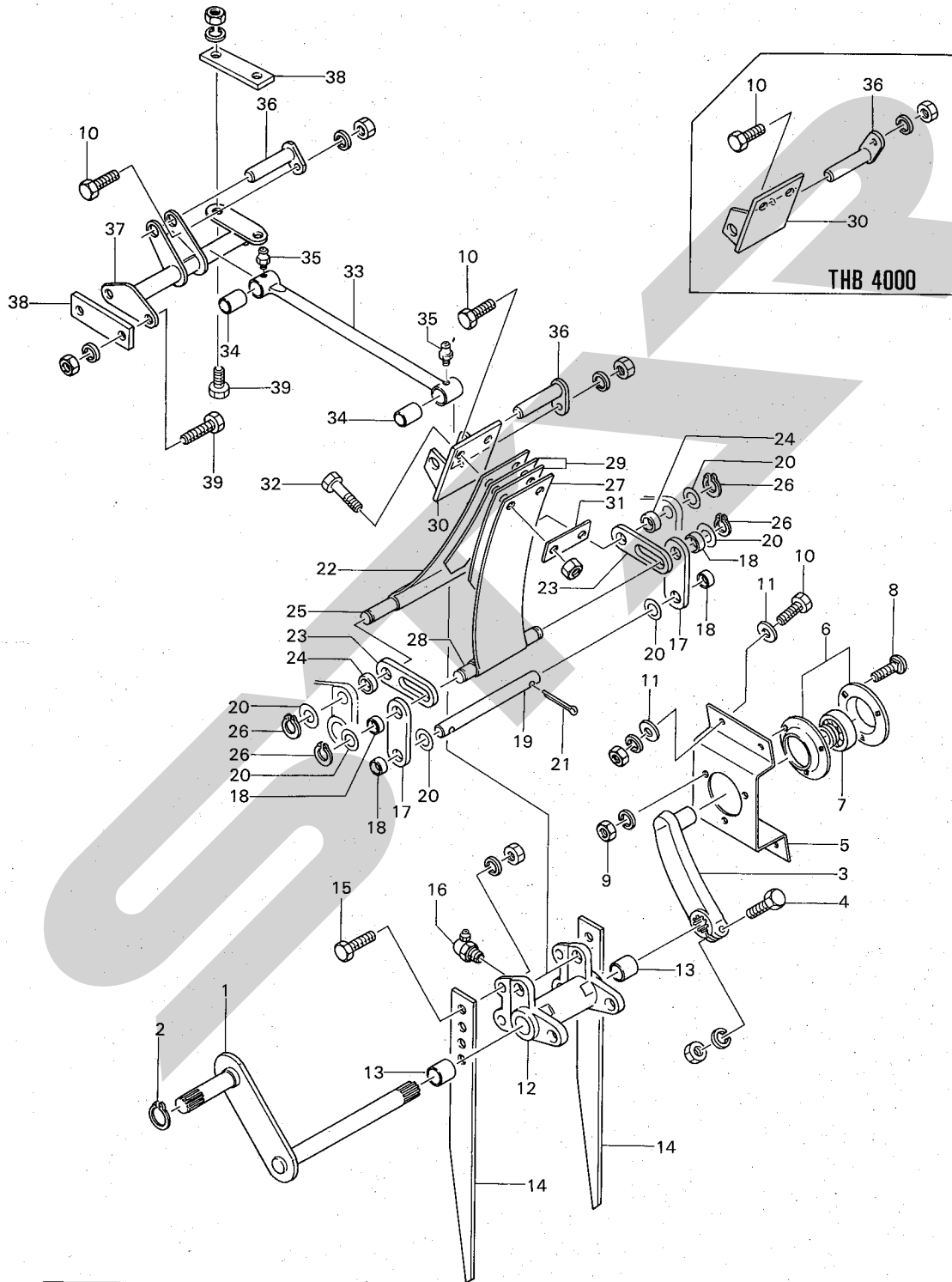


スヤ

農業機械

THB4000・3010

ヘーベーラ



10785

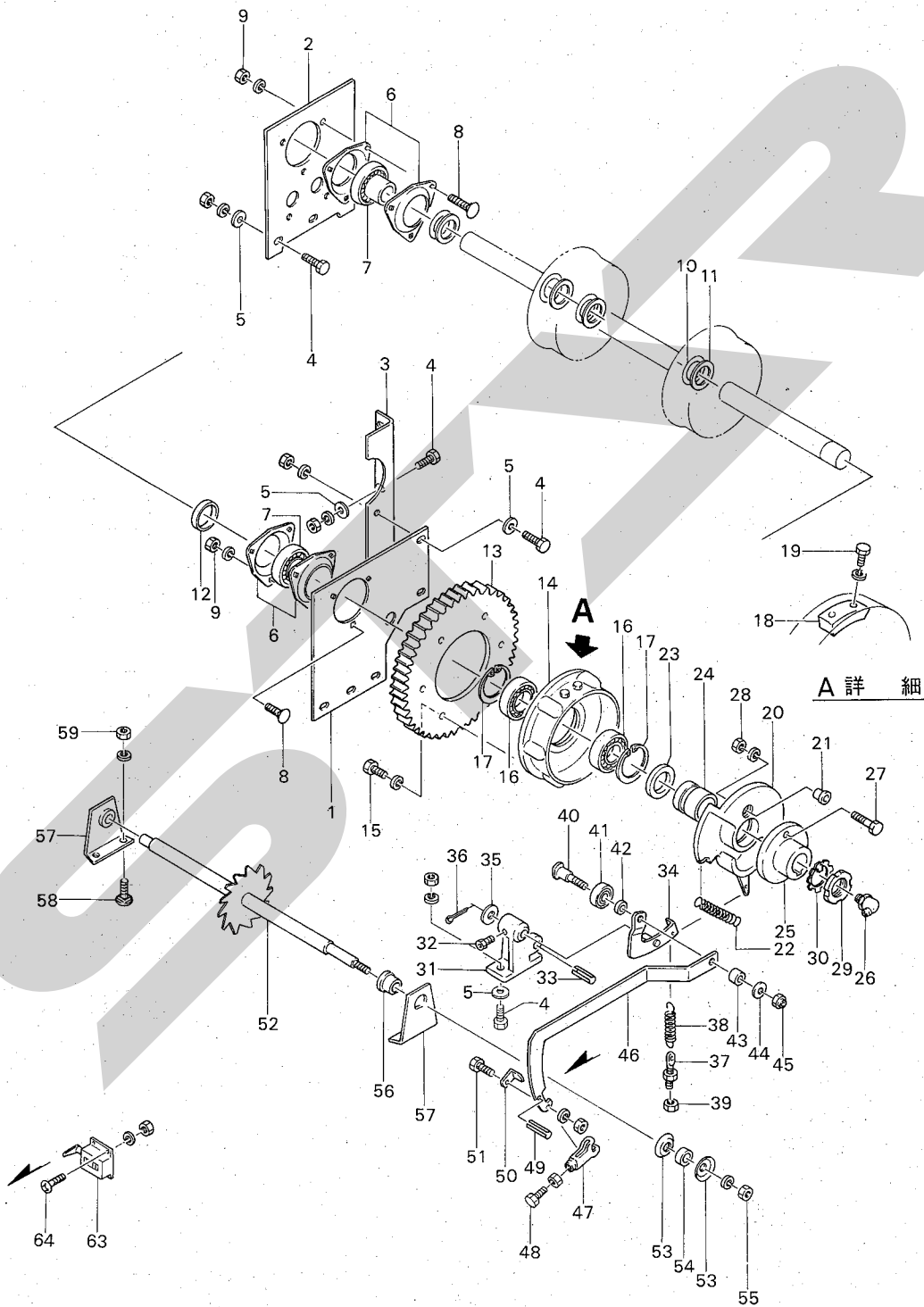


スター

農業機械

THB4000・3010

ヘーベラ



10786-1

THB4000・THB3010

ヘーベラ (ノッタドライブ関係)

コード番号	49034、33
-------	----------

見出 番号	部 品 番 号		部 品 名 称	個数	単価	注文 単位	摘 要	ラン ク
	THB4000	THB3010						
1	66856		プレート	1				D
2	66857		プレート	1				D
3	66858		アングル	1				D
4	BZ1030AG		ボルト; M10×30(8.8)	13				市
5	44098		ワッシャ; 10	11				B
6	JPF206		フランジ; PF 206	4				市
7	JAS206		ユニットベアリング; AS206	2				市
8	00451		カクネボルト; M10×25	6				B
9	NZ10WG		ナット; M10(8)	6				市
10	66860		シ ム	—				B
11	66861		シ ム	—				B
12	66650		カラー	1				C
13	66862		ギヤ; 50T	1				C
14	66863		ノッタドライブハブ	1				C
15	BZ1020WG		ボルト; M10×20(8.8)	6				市
16	J6206LLU		ベアリング; 6206LLU	2				市
17	DHC62		スナップリング; H62	2				市
18	43136		パット	1				C
19	BZ0820WG		ボルト; M8×20(8.8)	2				市
20	66864		トリップカム	1			Ⓜ 21付	C
21	66870		シャープブッシュ	1				B
22	43345		スプリング	1				B
23	66871		カラー	1				C
24	66872		カラー	1				C
25	66873		シャーボルトホルダ	1				C
26	ONCS1		グリースニップル; C-PT $\frac{1}{8}$	1				市
27	44691		シャーボルト	4			3ヶ予備品	A
28	NZ08WG		ナット; M8(8)	4			3ヶ予備品	市
29	NJAN06		ベアリングナット; AN06	1				市
30	WAW06X		ベアリングワッシャ; AW06X	1				市
31	66874		トリップアームホルダ	1				B
32	K869935		SFツギテ; $\frac{1}{8}$	1				C
33	PS1025		スプリングピン; 10×25	1				市
34	66875		トリップアーム	1				C
35	WRA16G		ワッシャ; M16	1				市
36	PC3232G		ワリピン; 3.2×32	1				市
37	43341		スプリングステー	1				C
38	43343		スプリング	1				B
39	NZ12G		ナット; M12(8)	2				市
40	66878		ボルト	1				C
41	JSBX0126LLU		ベアリング; SBX0126LLU	1				市
42	66879		カラー	1				C
43	43360		カラー	1				C
44	WRA10G		ワッシャ; M10	1				市
45	NN10G		ナイロンナット; M10	1				市

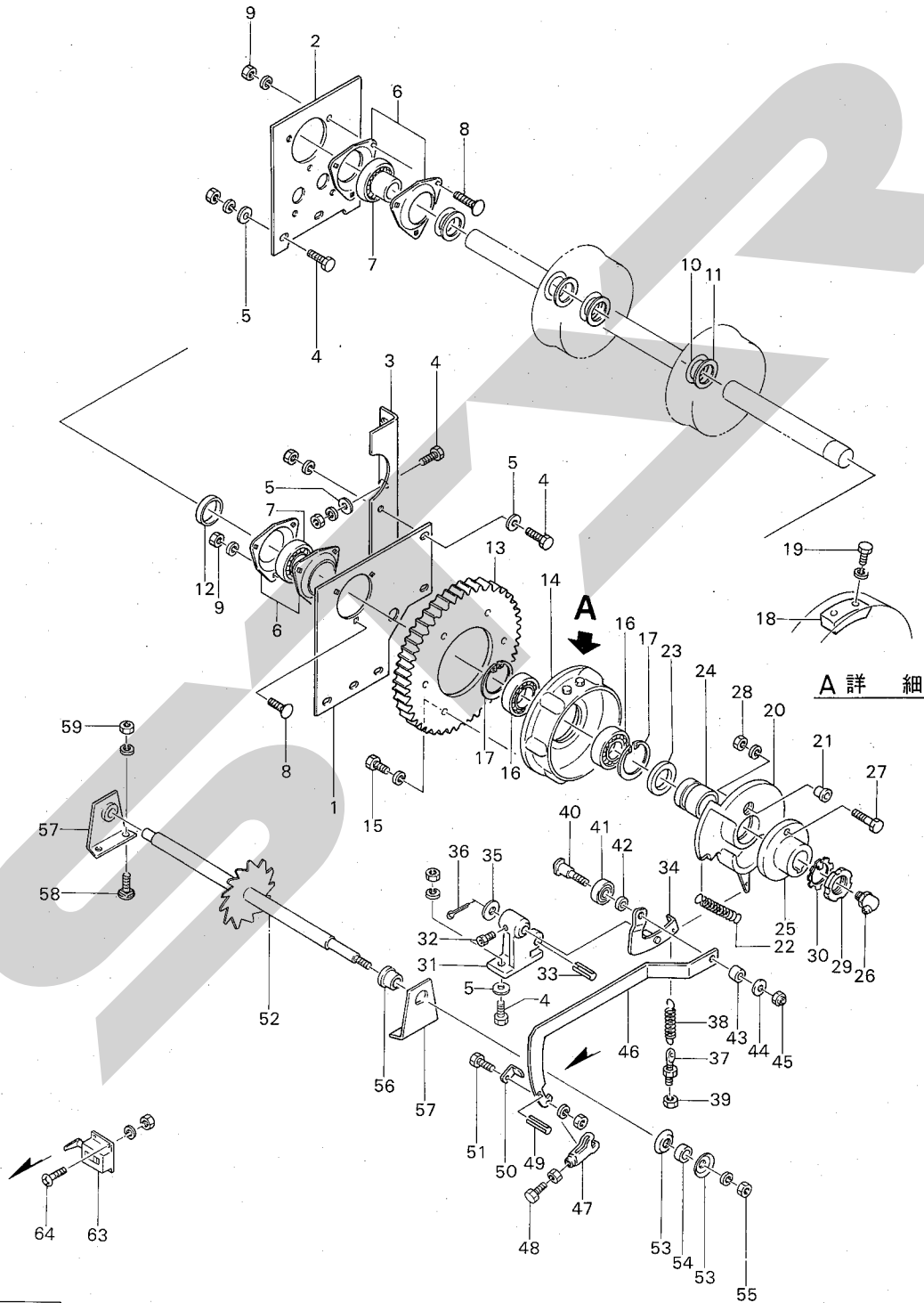


STAR

農業機械

THB4000・3010

ヘーベーラ



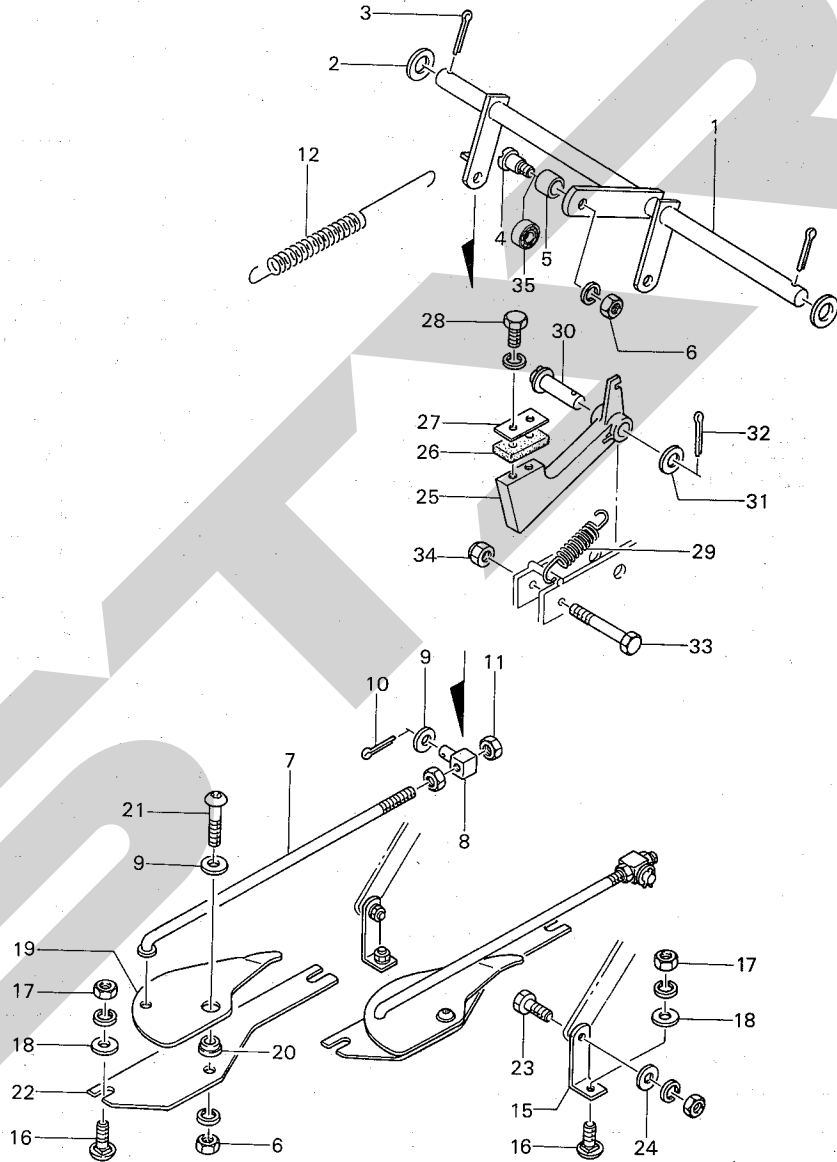


STAR

農業機械

THB4000・3010

ヘーベラ



10787-1

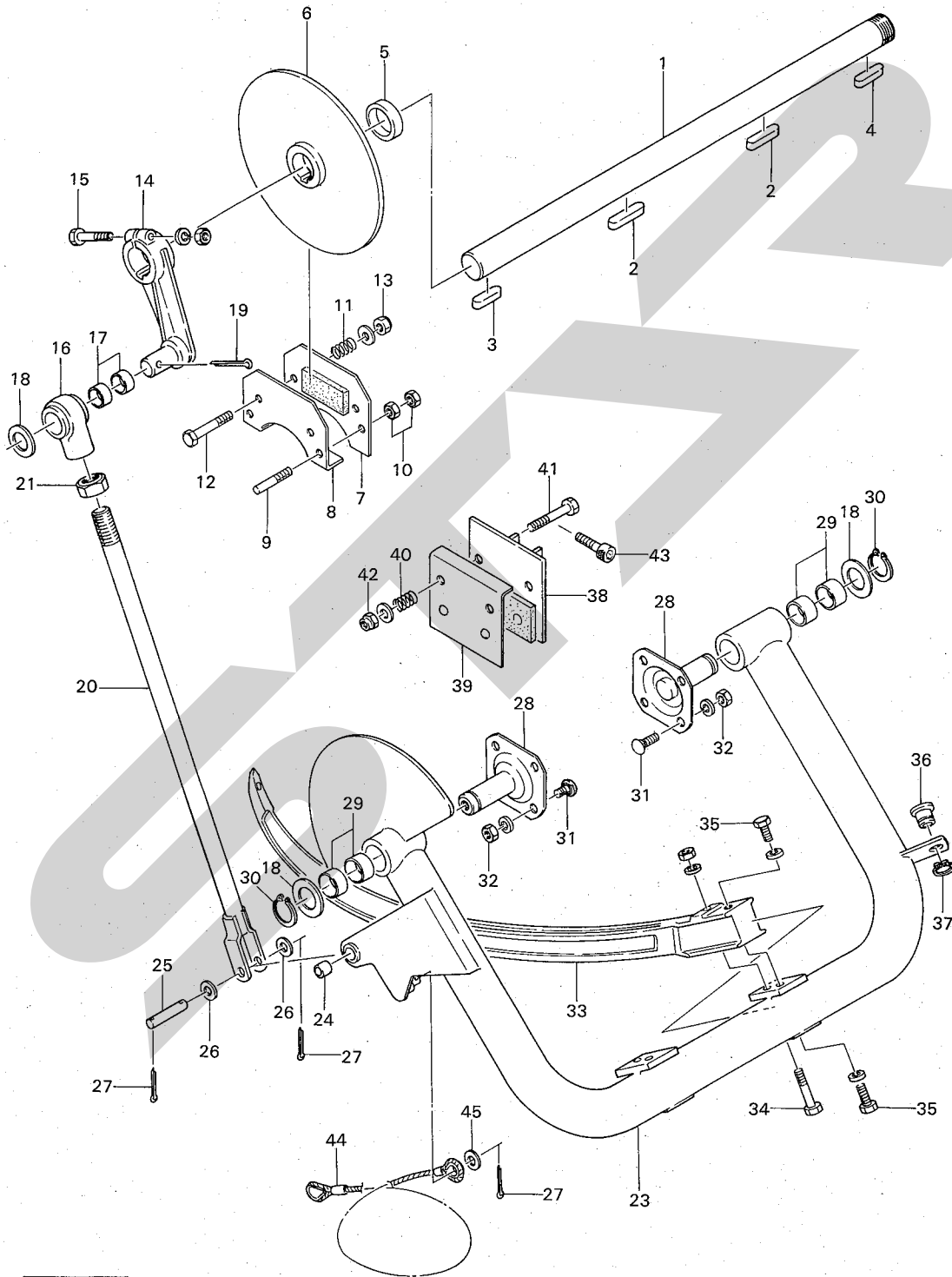


スター

農業機械

THB4000・3010

ヘーベラ



10789-1

THB4000・THB3010

ヘーベラ (ニードルドライブ関係)

コード番号	49034、33
-------	----------

見出 番号	部 品 番 号		部 品 名 称	個数	単価	注文 単位	摘 要		ラン ク
	THB4000	THB3010							
1	66648		シャフト	1					C
2	66649		キ ー	2					C
3	KFC10080600		キー; 10×8×60(両丸)	1					市
4	KFC10080350		キー; 10×8×35(両丸)	1					市
5	66650		カラー	1					C
6	44078		ブレーキディスク	1					C
7	43352		ブレーキシュー; 1	1					B
8	43353		ブレーキシュー; 2	1					B
9	43388		ブレーキシューロット	2					C
10	NZ10G		ナット; M10(8)	4					市
11	40833		ブレーキスプリング	2					B
12	BA0850PG		ボルト; M8×50(4.6)	2					市
13	NN08G		ナイロンナット; M8	2					市
14	66654		ドライブクランク	1					C
15	BZ1260AG		ボルト; M12×60(8.8)	1					市
16	66655		クランクメタル	1			Ⓜ17付		C
17	701-11-2515		ドライメットブッシュ; 701-11-2515	2					市
18	60807		ザガネ	3					C
19	PC5036G		ワリピン; 5×35	1					市
20	70799		ロット	1					C
21	NAB20G		ナット; M20	1					市
22									
23	66658		ニードルヨーク	1			Ⓜ24、29付		C
24	701-11-1620		ドライメットブッシュ; 701-11-1620	1					市
25	70801		ピ ン	1					C
26	WRA16G		ワッシャ; M16	2					市
27	PC3232G		ワリピン; 3.2×32	3					市
28	66668		ブラケット	2					C
29	66691		ブッシュ	2					B
30	DC25		スナップリング; S25	2					市
31	00451		カクネボルト; M10×25	8					B
32	NZ10WG		ナット; M10(8)	8					市
33	66671		ニードル	2					B
34	BZ1290AG		ボルト; M12×90(8.8)	2					市
35	BZ1235WG		ボルト; M12×35(8.8)	4					市
36	66672		トワインガイド	1					C
37	DC20		スナップリング; S20	1					市
38	66673		ブレーキシュー; 1	1					B
39	66677		ブレーキシュー; 2	1					B
40	66679		スプリング	2					B
41	BA1070PG		ボルト; M10×70(4.6)	2					市
42	NN10G		ナイロンナット; M10	2					市
43	BH0815G		ロックアナボルト; M8×15(10.9)	1					市
44	66680		ワイヤ	1					C
45	WRA14G		ワッシャ; M14	1					市

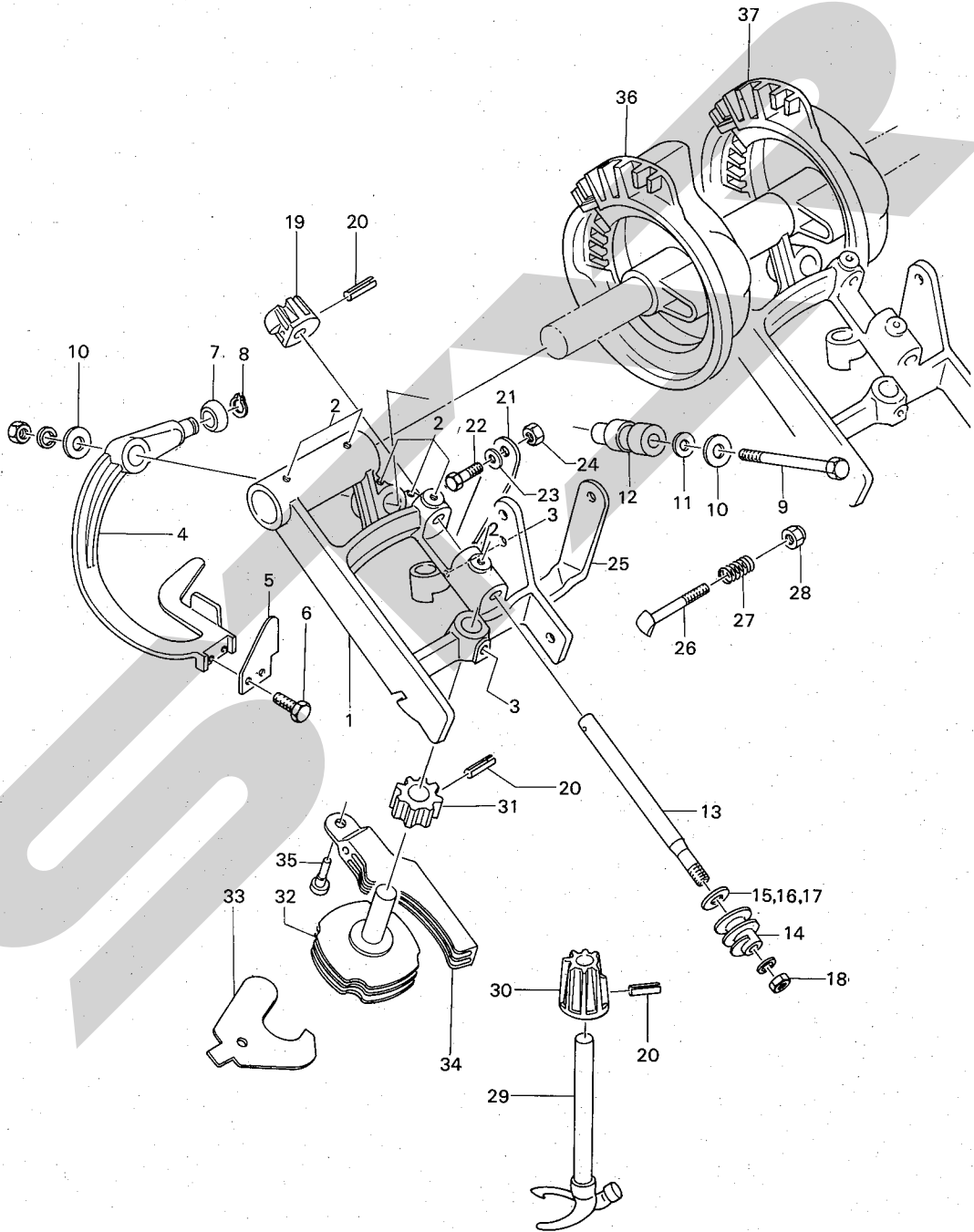


スター

農業機械

THB4000・3010

ヘーベーラ



10790

THB4000・THB3010

ヘーベラ (ノッタ関係)

コード番号	49034、33
-------	----------

見出 番号	部 品 番 号		部 品 名 称	個数	単価	注文 単位	摘 要		ラン ク
	THB4000	THB3010							
Asy	55329Asy		ノッタ(組)	2			Ⓜ4~35付		C
1	55329		ノッタフレーム	2					C
2	K869932		SFツギテ	14					C
3	K869935		LFツギテ	4					C
Asy	55344Asy		ナイフアーム(組)	2			Ⓜ5~12付		C
4	55344		ナイフアーム	2					C
5	55346		トワインナイフ	2					A
6	BA040712G		ボルト;M4×0.7×12	4					市
7	55345		ナイフアームローラ	2					C
8	DC12		スナップリング;S14	2					市
9	BZ0880G		ボルト;M8×80(8.8)	2					市
10	44098		ワッシャ;10	4					B
11	57745		シ ム	—					B
12	55347		ピボットピン	2					C
Asy	55338Asy		シャフト(組)	2			Ⓜ14~18付		C
13	55338		シャフト	2					C
14	55337		ウォームギヤ	2					C
15	55339		シ ム	—					B
16	57742		シ ム	—					B
17	57743		シ ム	—					B
18	NZ10125WG		ナット;M10×1.25(8)	2					市
19	55340		ベベルピニオン	2					C
20	PS522		スプリングピン;5×22	6					市
21	55350		ノッタテンションスプリング	2					B
22	BZ1030G		ボルト;M10×30(8.8)	2					市
23	WRA10G		ワッシャ;M10	2					市
24	NZ10G		ナット;M10	2					市
25	55348		ビルカム	2					C
26	55351		ビルカムボルト	2					C
27	55349		ビルカムスプリング	2					B
28	NNF08		フランジナイロンナット;M8	2					市
29	61511		ノッタビル	2					C
30	55336		ベベルピニオン	2					C
31	55342		トワインディスクピニオン	2					C
32	64451		トワインディスク	2					C
33	64456		ディスククリーナ	4					C
34	64447		ホルダ	2					C
35	55332		ホルダピン	2					C
36	55327		バックギヤ(カムツキ)	1					C
37	55328		バックギヤ(カムナシ)	1					C

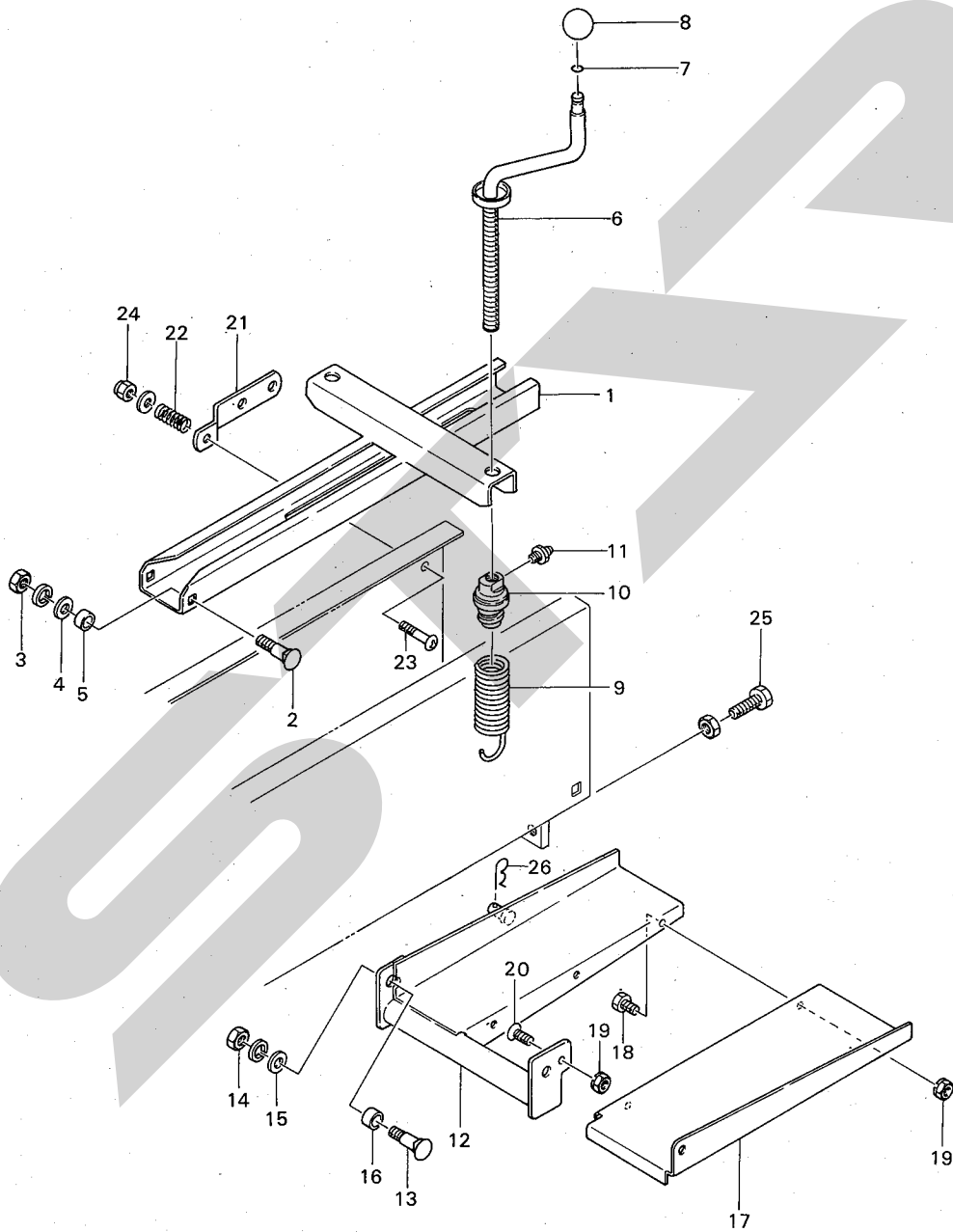


スター

農業機械

THB4000・3010

ヘーベラ



10791

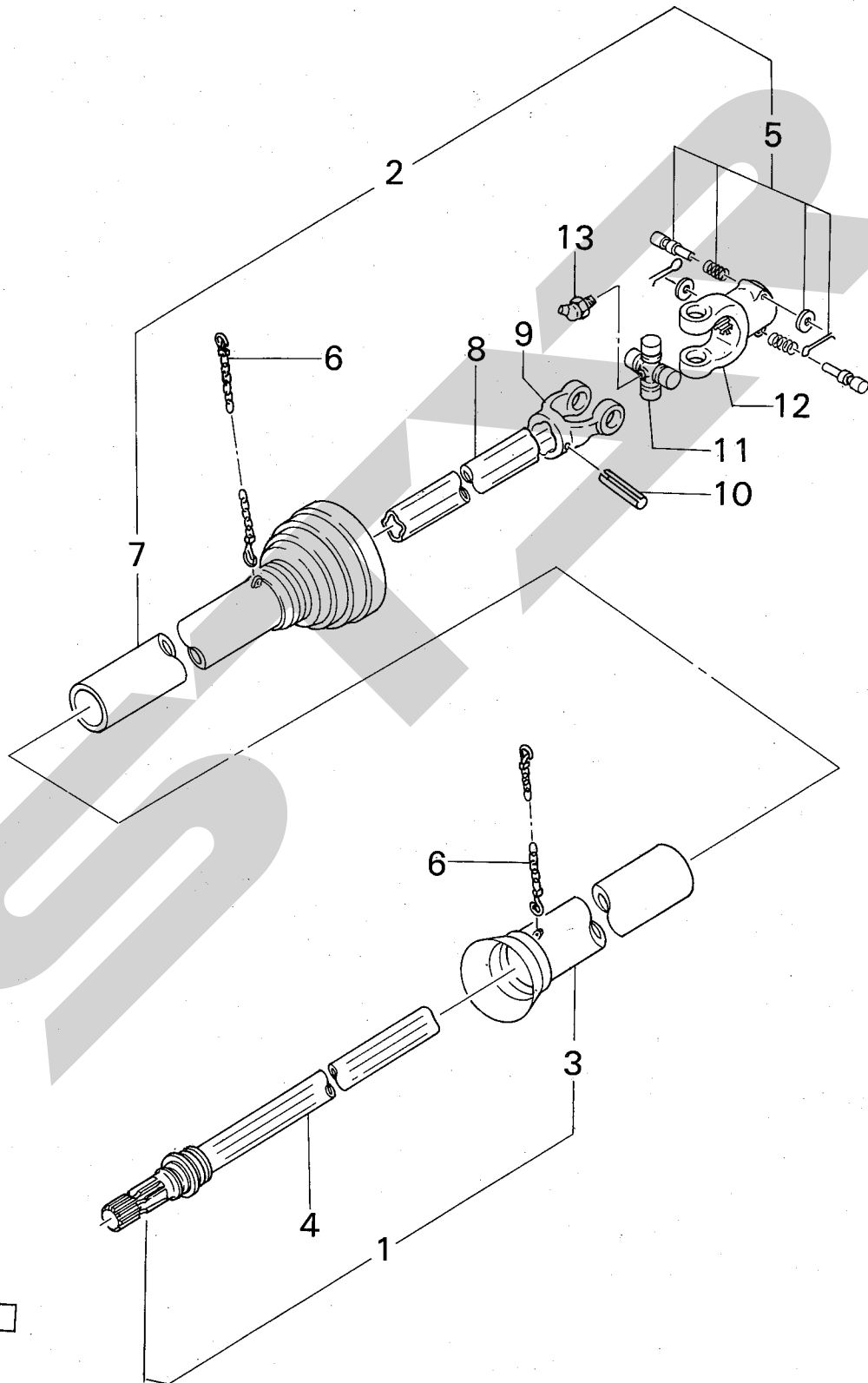


スター

農業機械

THB4000

ヘーベラ



10793

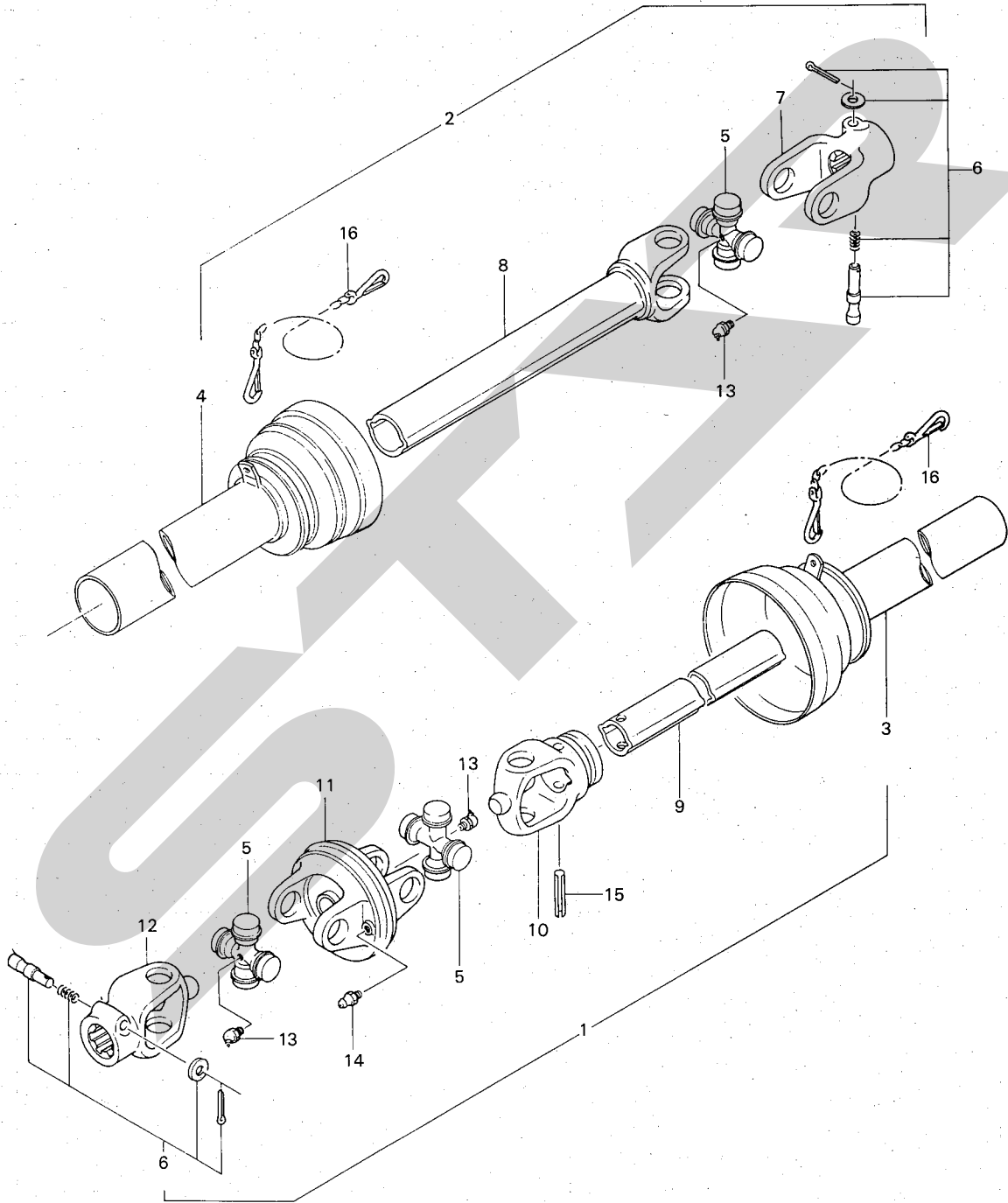


スター

農業機械

THB4000・3010

ヘーベーラ



00012

THB4000・THB3010

パワージョイント;WLA-60・WLA-110(ワイド・アングル)

コード番号	
-------	--

見出番号	部品番号	部品名称	個数	単価	注文単位	摘要	ランク
	WLA-60	THB4000用					
Asy	6315-1Asy	パワージョイント;WLA-60(組)	1			①1~16	B
1	6282-601	パワージョイント(PTO);WLA-60	1				B
2	6283-401	パワージョイント(PIC);WLA-60	1				B
3	6284-81	安全カバー(PTO);WLA-60	1				B
4	6285-23	安全カバー(PIC);MD-75	1				B
5	6286-6	ジョイントスパイダ;LA	1				B
6	6287Asy	クランプピン;14	2				B
7	6226-11	ピン付ヨーク	1				B
8	6210-702	パイプ付ヨーク	1				B
9	6216-602	パイプ(インナー)	1				B
10	6228-10	フィッティングヨーク(ガイド付)	1				B
11	6312-4	C・Vヨーク	1				B
12	6226-10	ピン付ヨーク(ガイド付)	1				B
13	ONB1	グリースニップル;B-PT $\frac{1}{8}$	3				市
14	ONAS6	グリースニップル;M6F	1				市
15	PS1075	スプリングピン;10×75	1				市
16	6244	フックチェーン	2				B
	WLA-110	THB3010用					
Asy	6315-2Asy	パワージョイント;WLA-110(組)	1			①1~16	B
1	6282-602	パワージョイント(PTO);WLA-110	1				B
2	6283-405	パワージョイント(PIC);WLA-110	1				B
3	6284-82	安全カバー(PTO);WLA-110	1				B
4	6285-25	安全カバー(PIC);MD-95	1				B
5	6286-6	ジョイントスパイダ;LA	1				B
6	6287Asy	クランプピン;14	2				B
7	6226-11	ピン付ヨーク	1				B
8	6210-705	パイプ付ヨーク	1				B
9	6216-605	パイプ(インナー)	1				B
10	6228-10	フィッティングヨーク(ガイド付)	1				B
11	6312-4	C・Vヨーク	1				B
12	6226-10	フィッティングヨーク(ガイド付)	1				B
13	ONB1	グリースニップル;B-PT $\frac{1}{8}$	3				市
14	ONAS6	グリースニップル;M6F	1				市
15	PS1075	スプリングピン;10×75	1				市
16	6244	フックチェーン	2				B

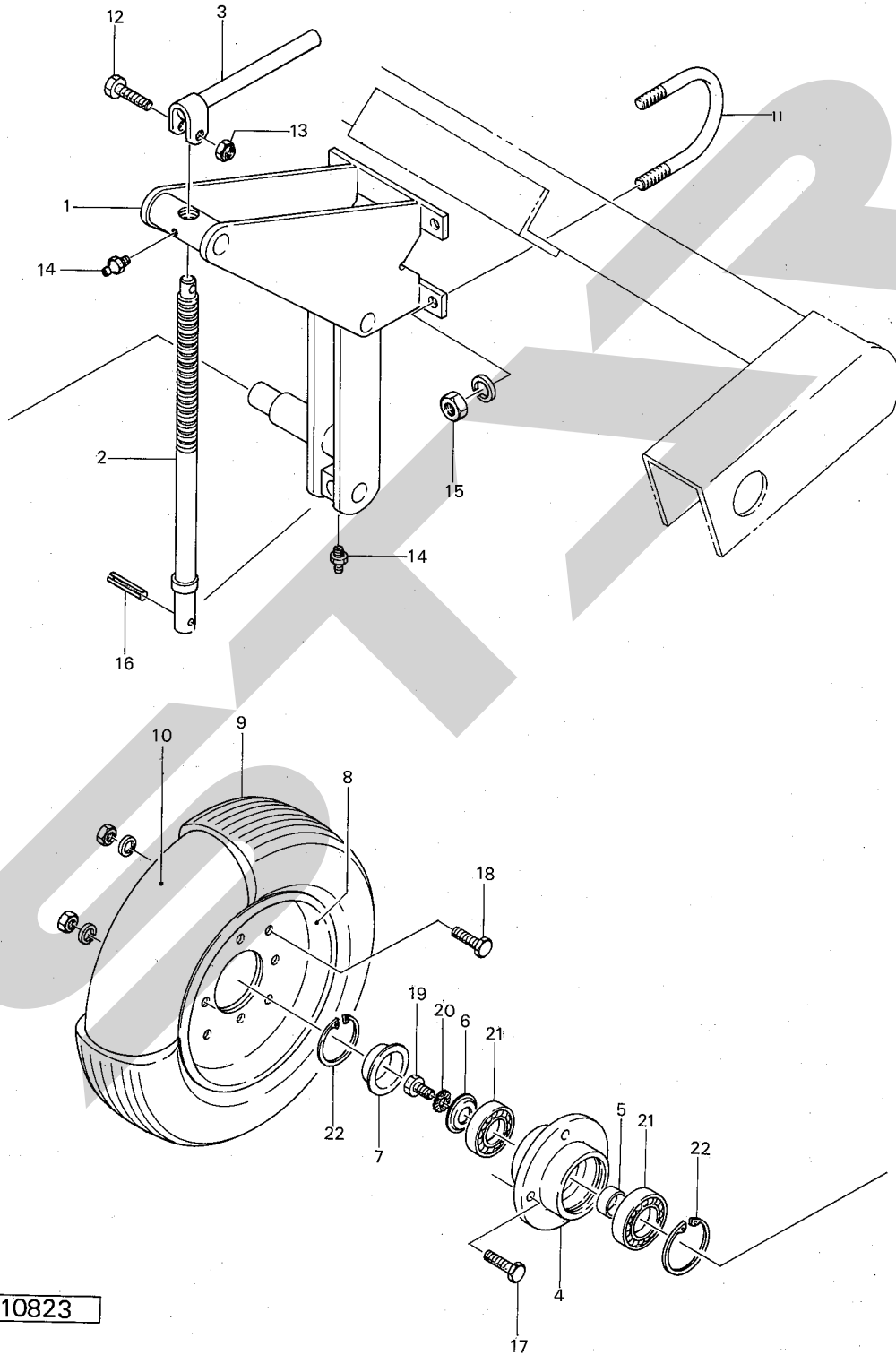


スター

農業機械

THB4000・3010

ヘーベラ



10823

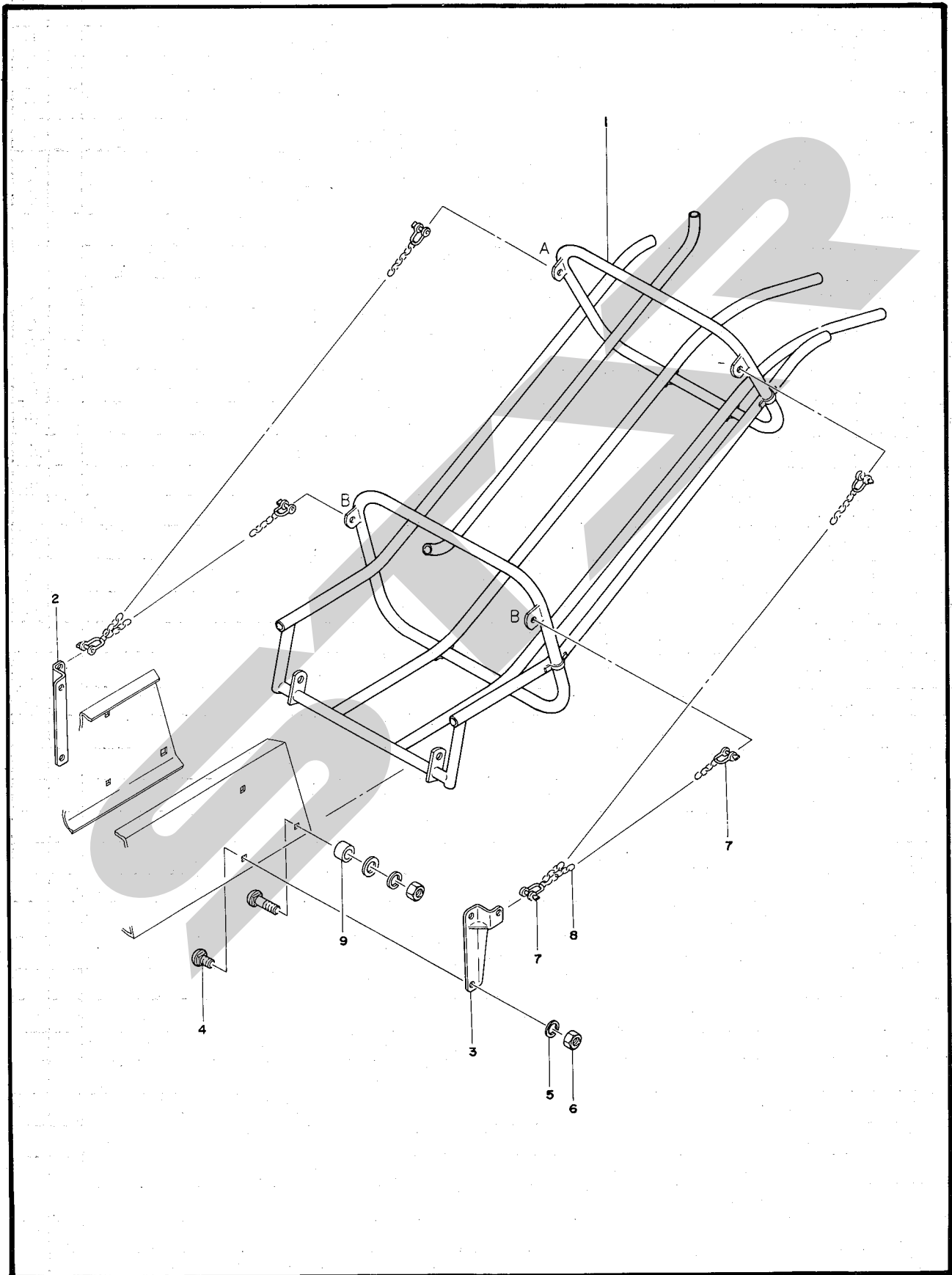


スター

農業機械

THB4000・3010

ヘーベラ



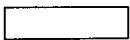
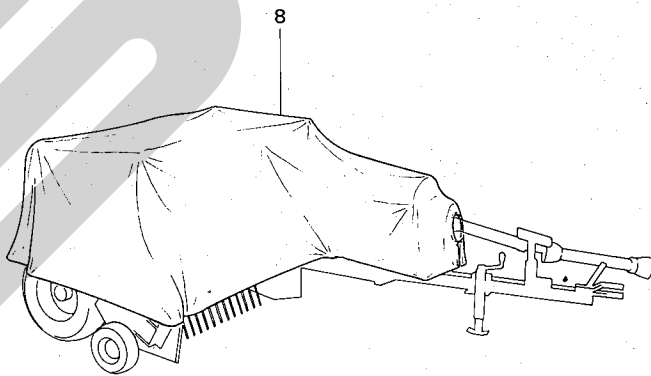
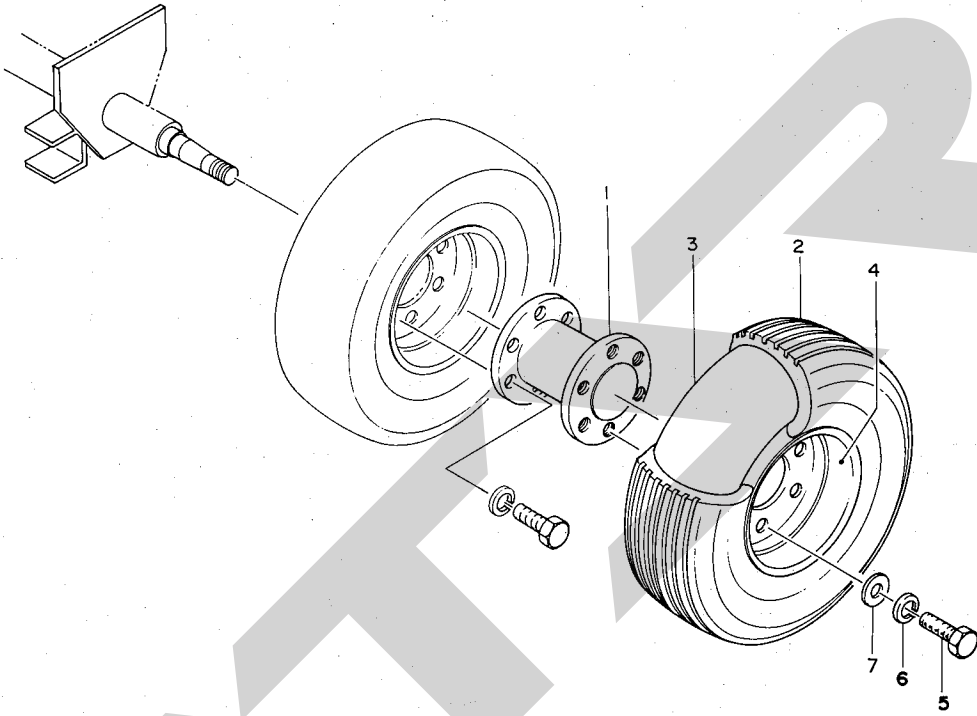


スター

農業機械

THB4000・3010

ヘーベラ



コード	49034・49033
調整	S-830525C



本社・営業本部 066 千歳市上長都1061番地2
 営業1部 01232-6-1123
 本州事業所 410-03 沼津市原2440
 営業2部 0559-66-9510
 輸出部
 千歳商品管理センター 066 千歳市上長都1061番地2
 01232-6-1126
 伊達商品管理センター 052 伊達市弄月町78-1
 0142-23-3638
 沼津商品管理センター 410-03 沼津市原2440
 0559-66-0191
 札幌営業所 066 千歳市上長都1061番地2
 01232-2-5131
 伊達営業所 052 伊達市弄月町78-1
 0142-23-3638
 旭川営業所 070 旭川市神楽4条9丁目
 0166-61-6131
 浜頓別出張所 098-57 枝幸郡浜頓別町2丁目 ホクレン宗谷機械センター内
 01634-2-3177
 帯広営業所 080 帯広市西22条北1丁目12番地
 0155-37-3080
 北見営業所 090 北見市小泉302
 0157-24-3880
 中標津営業所 086-11 標津郡中標津町西6条北2丁目
 01537-2-2624
 盛岡営業所 020-01 盛岡市みたけ2丁目4番7号
 0196-41-4811
 青森出張所 034 十和田市三本木字前谷地20番地162
 01762-2-9151
 仙台営業所 983 仙台市福田町2丁目4-20佐正ビル内
 0222-58-7301
 関東営業所 323 小山市雨ヶ谷新田72-4
 0285-27-1515
 松本営業所 399-65 松本市大字芳川村井町高畑942-2
 0263-58-2850
 名古屋営業所 483 江南市古知野町牧森227
 05875-4-5231
 岡山営業所 700 岡山市米倉121-4保崎ビル
 0862-43-1147
 熊本営業所 862 熊本市長嶺町2255番地429
 0963-81-7222
 宮崎営業所 885 都城市花繰町14号6-2
 0986-23-0274