

STAR

ハイドロマニューアスプレッダ

部 品 表

製品コード

型

式

部品供給型式

K34349

THM13000ML

THM13000ML-12

- ・ 部品ご注文の際は、必ず部品供給型式をご連絡ください。
- ・ 補用部品の一部には、まとめ・セット販売のみの部品があります。

株式会社IHIアグリテック

部 品 表

部品のご注文について

1. 部品ご注文の際は、下記項目をご連絡ください。

- ① 製品名
- ② 部品供給型式（型式）
- ③ 部品名称
- ④ 部品番号
- ⑤ 個 数

※ 部品供給型式は部品表表紙および、本体に貼付のネームプレートに表示しています。

2. 個数欄の 、 は、以下のことを表しております。

… シムなど、組み込まれている個数が製品個々により異なる部品

… アッセイ品に含まれる部品で単品では供給しない部品

3. 見出番号が になっているものは、通常部品と違い、納期が長くかかりますので、その都度ご相談させていただきます。

4. 補用部品の一部には、まとめ・セット販売のみの部品があります。ご注文の際はご確認ください。また部品表上、分解されていない部品はセット販売のみの対応とさせていただきます。

※ 部品は改良等により予告なく形状・材質を変更することがあります。

補修部品の供給年限について

補修部品は当社純正部品をお買い求めください。市販類似品をお使いになりますと、機械の不調や性能に影響する場合があります。

この製品の補修用部品の供給年限（期間）は、製造打ち切り後9年です。ただし、供給年限内であっても、特殊部品については納期などをご相談させていただきます場合もあります。

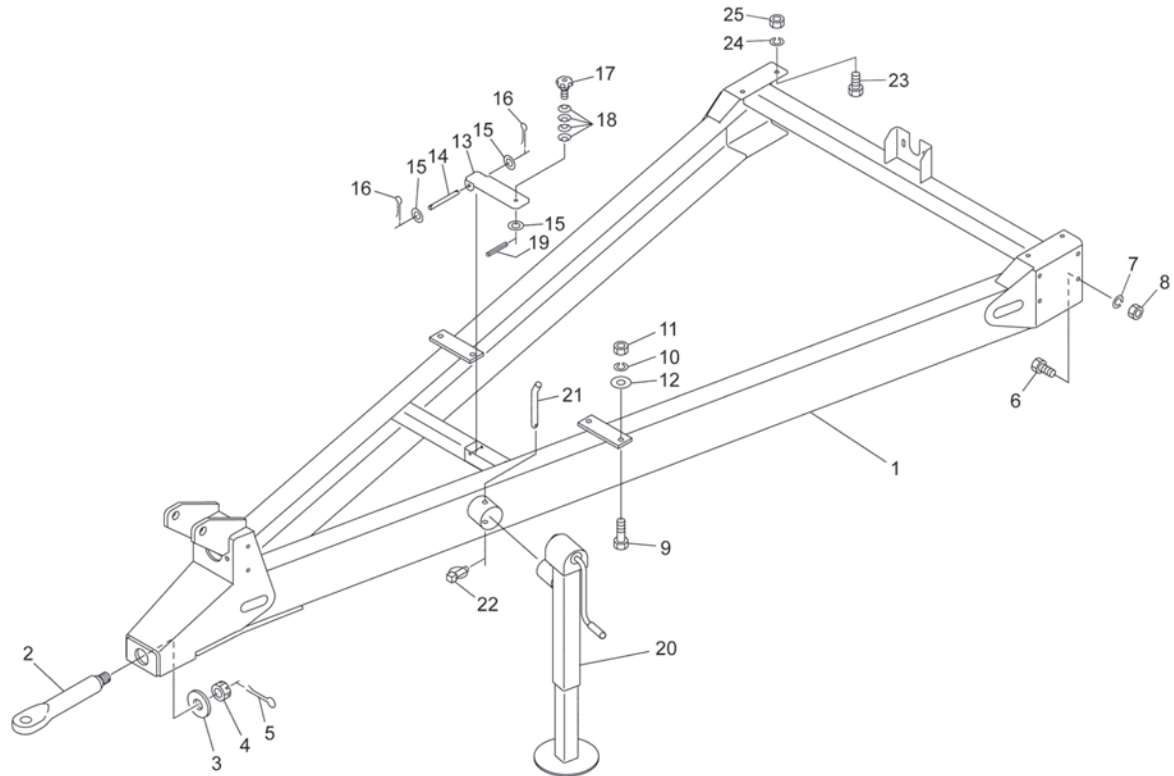
補修部品の供給は原則的には上記の供給年限で終了しますが、供給年限経過後であっても、部品供給のご要請があった場合は納期および価格についてご相談させていただきます。

保証について

機械の改造は故障の原因となりますので、行わないでください。

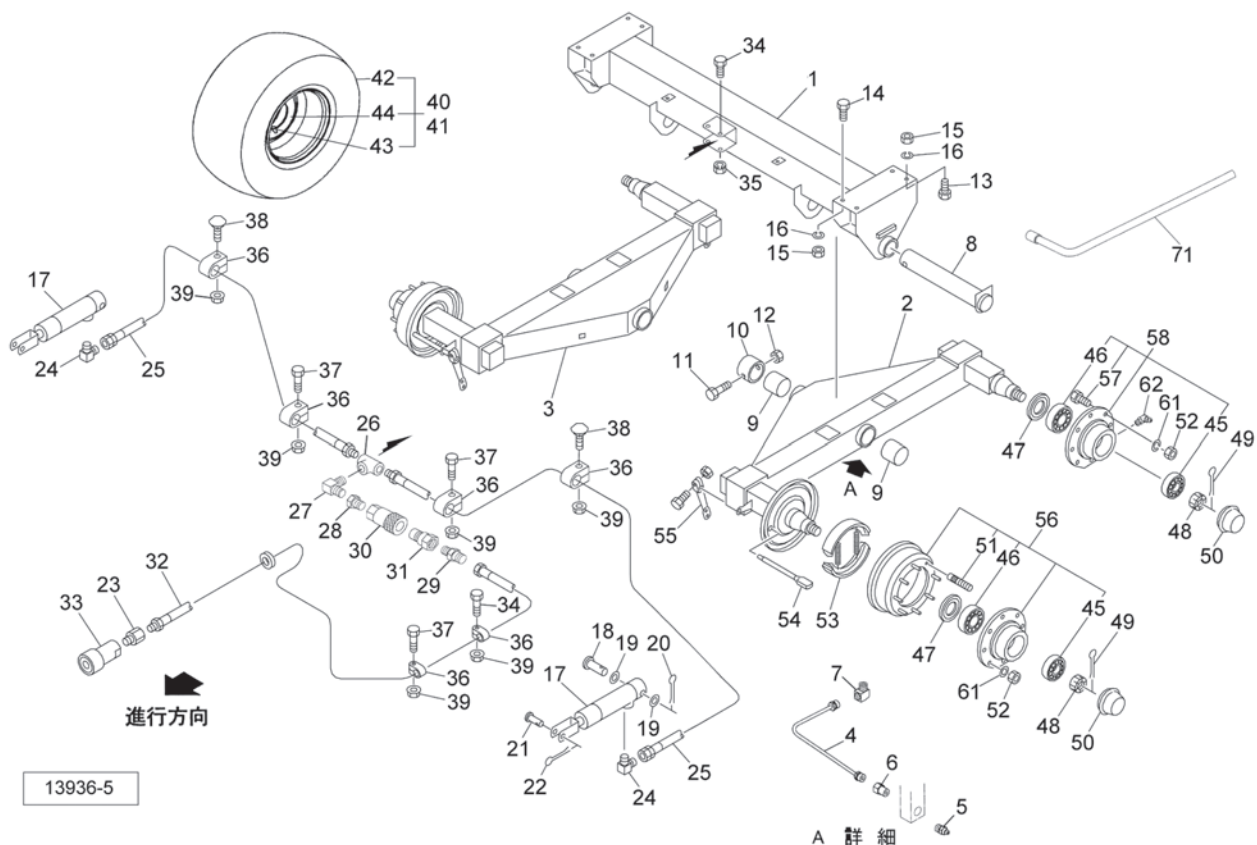
改造した場合や取扱説明書に述べられた正しい使用目的と異なる場合は、保証の対象外になりますのでご注意ください。

THM13000ML ハイドロマニユアスプレッタ
ドローバ・スタンド



14251-1
065-0057-1009

見出番号	部品番号	部品名称	個数	備考
1	1540300004	ドローバCP ; 13000	1	
2	0906571004	ヒッチカン ; 60	1	
3	090658200M	プレート	1	
4	000714000M	キャッスルナット ; M36×1.5	1	
5	PC063056	ワリピン 6.3×56	1	
6	BZ12030	ボルト 8.8 M12×30	8	
7	WSA12	バネザガネ 3ゴウ M12	8	
8	NZ12	ナット 8.2シュ M12	8	
9	BZ16045	ボルト 8.8 M16×45	4	
10	WSA16	バネザガネ 3ゴウ M16	4	
11	NZ16	ナット 8.2シュ M16	4	
12	030619101M	ワッシャ ; 17×6	4	
13	1459320000	カバー	1	
14	145933000M	ピン	1	
15	WRA08	ヒラザガネ M8	3	
16	PC032016	ワリピン 3.2×16	2	
17	0796583000	ニギリ ; 50	1	
18	079659100M	サラバネ	4	
19	PS040016	スプリングピン 4×16	1	
20	1478570004	スタンドCP	1	
21	147858000M	ピン	1	
22	000738000M	リンチピン ; 6	1	
23	BZ16040	ボルト 8.8 M16×40	4	
24	WSA16	バネザガネ 3ゴウ M16	4	
25	NZ16	ナット 8.2シュ M16	4	

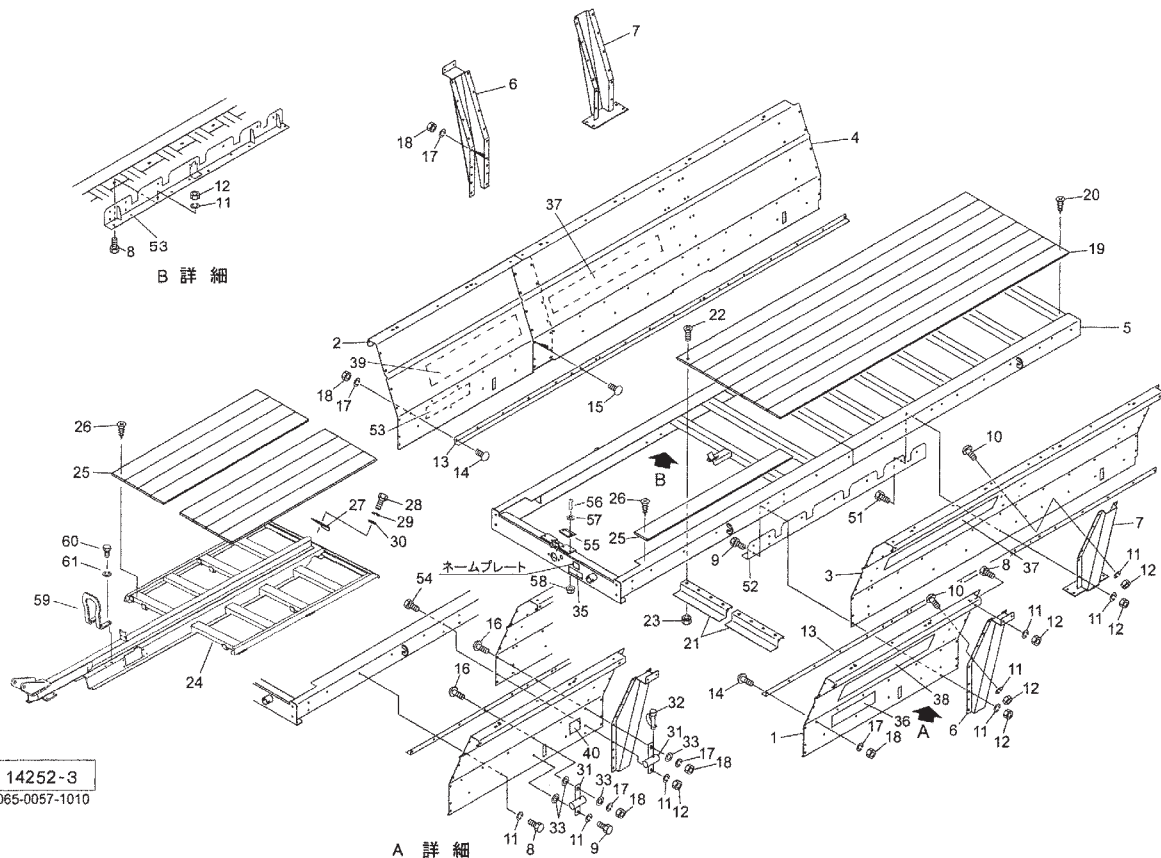


見出番号	部品番号	部品名称	個数	備考
1	1484940004	シャジクCP ; 13000	1	
2	1402222004	ハブツキシャジクCP ; 1360L	1	
3	1402232004	ハブツキシャジクCP ; 1360R	1	
4	1402240000	ドウパイプCP	2	
5	ONAS1	グリースニップル A PT1/8	2	
6	EWK869932	SFツギテ ; 4×1/8	2	
7	EWK869935	LFツギテ 1/8	2	
8	1149482004	ピンCP	2	
9	1149510000	メタル	4	
10	123701100M	カラー ; 85.4×50	2	
11	BZ16130	ボルト 8.8 M16×130	2	
12	NN16	ナイロンナット M16	2	
13	BZ16045	ボルト 8.8 M16×45	4	
14	BZ16050	ボルト 8.8 M16×50	4	
15	NZ16	ナット 8.2シュ M16	8	
16	WSA16	バネザガネ 3ゴウ M16	8	
17	1468210006	シリンダ ; CSO25×85×290	2	
18	136717000M	アタマツキピン	2	
19	WRA20	ヒラザガネ M20	4	
20	PC040040	ワリピン 4×40	2	
21	136718000M	アタマツキピン	2	
22	PC032032	ワリピン 3.2×32	2	
23	102551000M	ブッシング ; PF3/8×PT1/4	1	
24	1033-04-06	ホースエルボ PF1/4×PT3/8	2	
25	KH0401600AP	ユアツホース 1/4×1600 1-4	2	

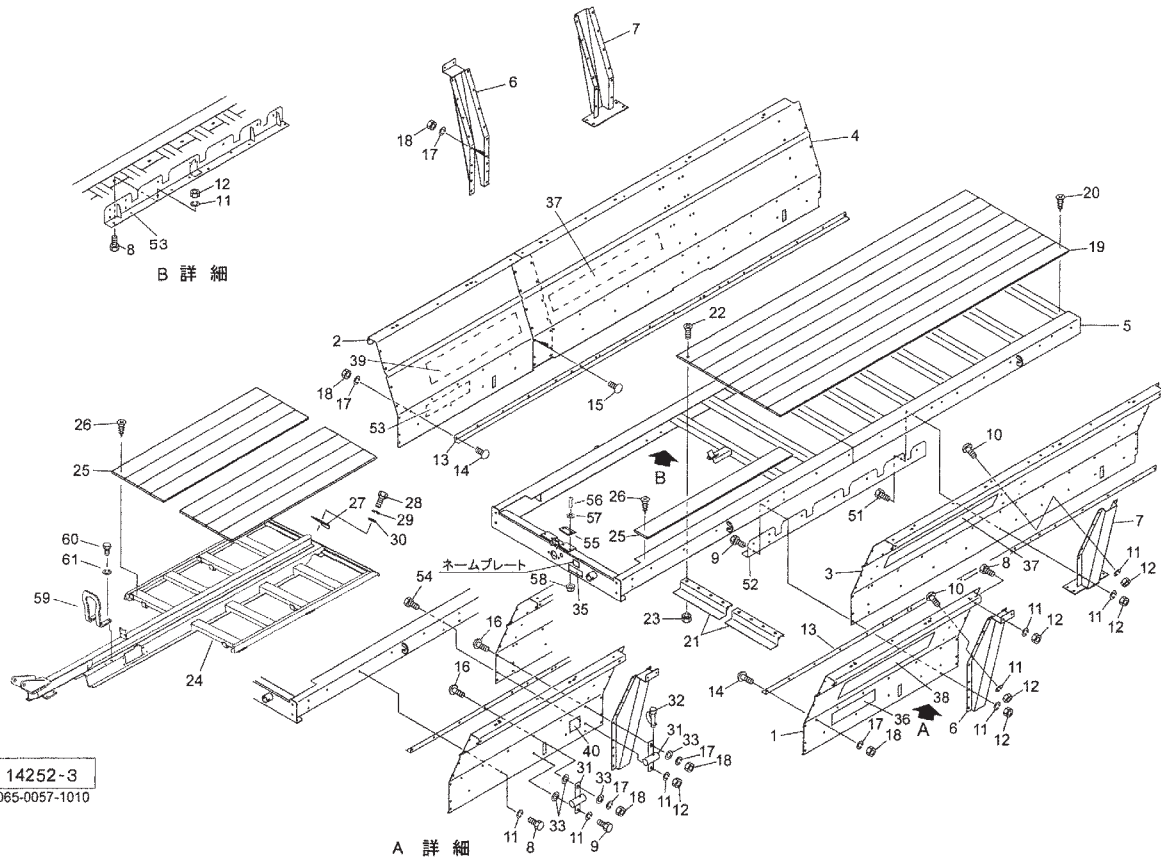
THM13000ML
シャジク・タイヤ

ハイドロマニュアスプレッタ

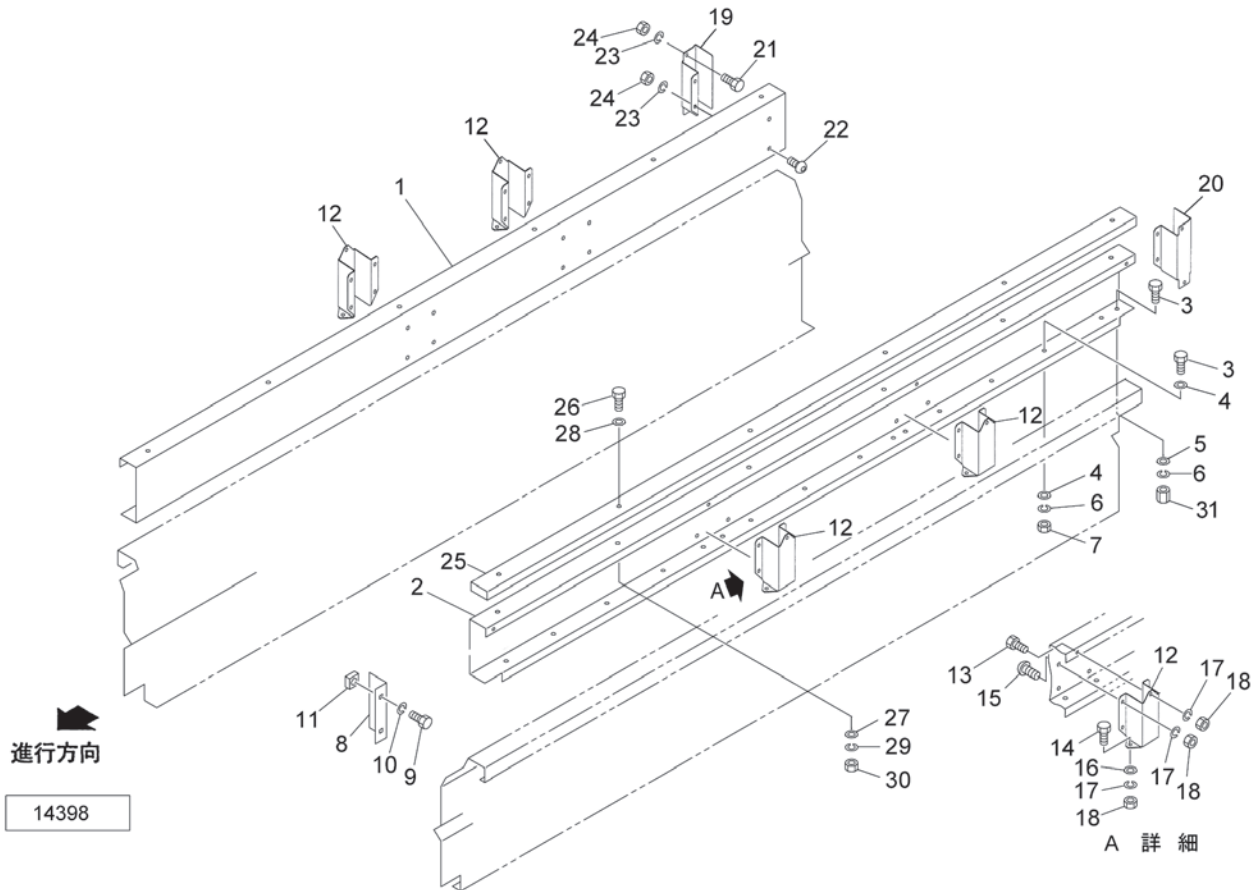
見出番号	部品番号	部品名称	個数	備考
26	2091-04	ティー PT1/4	1	
27	2086-04	エルボ PT1/4	1	
28	2081-06-04	ブッシング PT3/8×PT1/4	1	
29	1013-04-06	ホースニップル PF1/4×PT3/8	1	
30	CLF30F	カプラ メス PT3/8	1	
31	CLF30M	カプラ オス PT3/8	1	
32	1132800000	ユアツホース; 1/4×10000	1	
33	134797000M	カプラ; VF38GAS F	1	
34	BZ06040	ボルト 8.8 M6×40	3	
35	NP06	スプリングナット M6	2	
36	LN212	ホースクランプ LN2-12	7	
37	BZ06035	ボルト 8.8 M6×35	4	
38	BR06035	カクネマルB 4.6 A1 M6×35	2	
39	NNF06	フランジナイロンナット M6	7	
40	1482740000	タイヤAS; 550/60-22.5 12PR L TL	2	見42~44組立品
41	1482750000	タイヤAS; 550/60-22.5 12PR R TL	2	見42~44組立品
42	1436220000	タイヤ; 550/60-22.5 12PR	4	
43	1419080000	バルブ	4	
44	1482700000	ホイール; 16.00×22.5	4	
45	J32211	テーパローラベアリング 32211	4	
46	J32215	テーパローラベアリング 32215	4	
47	YX324F005	リテンションリング	4	
48	YX328F014	クラウンナット	4	
49	PC063056	ワリピン 6.3×56	4	
50	YX307F053	ハブキャップ	4	
51	YX309F022	ボルト; M20×1.5×76	16	
52	YX312F023	ホイールナット; M20×1.5	32	
53	YX316A037C	ブレーキシュー	2	
54	YX301F506	カムシャフト	2	
55	YX320F013	ブレーキレバー	2	
56	YX323128LX	ハブアッセ	2	
57	YX309F010	ボルト; M20×1.5×62	16	
58	YX323128AXI	ハブアッセ	2	
61	YX329F083	ホイールワッシャ; M20	32	
62	GNB08F	グリースニップル B M8×1.25	2	
71	1457531006	タイヤレンチ; 27	1	



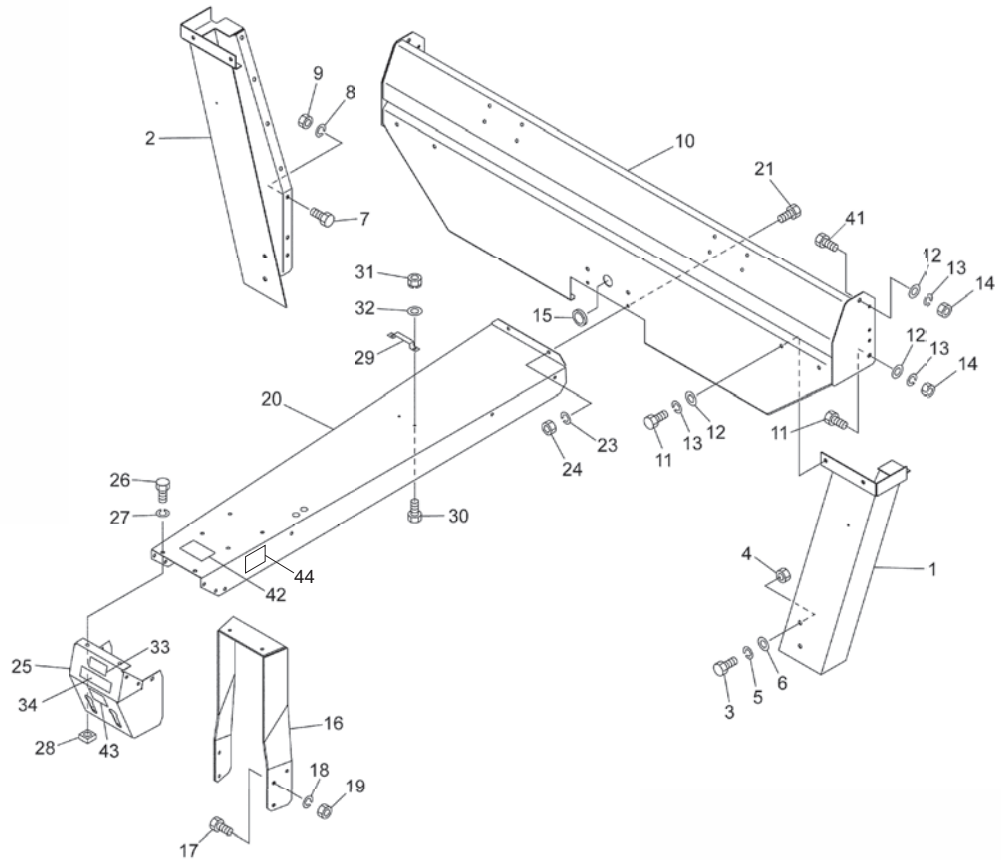
見出番号	部品番号	部品名称	個数	備考
1	1477901000	ソクバン ; L F	1	
2	1477911000	ソクバン ; R F	1	
3	1477921000	ソクバン ; L R e	1	
4	1477931000	ソクバン ; R R e	1	
5	1564070003	フレーム C P ; 1 3 0 0 0	1	
6	1536160003	サイドサポート C P ; F	2	
7	1540500003	サイドサポート C P ; R e	2	
8	BZ12025	ボルト 8. 8 M12×25	27	
9	BZ12030	ボルト 8. 8 M12×30	7	
10	RBT12025	ボタン B 10. 9 M12×25	44	
11	WSA12	バネザガネ 3ゴウ M12	90	
12	NZ12	ナット 8 2シュ M12	72	
13	147815000M	アングル	2	
14	RBT12025	ボタン B 10. 9 M12×25	25	
15	RBT12030	ボタン B 10. 9 M12×30	9	
16	RBT12035	ボタン B 10. 9 M12×35	2	
17	WSA12	バネザガネ 3ゴウ M12	36	
18	NZ12	ナット 8 2シュ M12	36	
19	1478170000	ユカイタ ; 3 3 8 0	8	
20	TMB06035	サラタッピンネジ B-1 6×35	32	
21	1460580003	ガイド C P	2	
22	BJ08035	サラキャップ B 10. 9 M8×35	8	
23	NSP08	コガタスプリングナット 4 M8	8	
24	8038562004	スライドフロア C P	1	
25	1478380000	ユカイタ ; 1 7 0 0	10	



見出番号	部品番号	部品名称	個数	備考
26	TMB06035	サラタッピンネジ B-1 6×35	50	
27	1480371004	カバー; C	1	
28	BSZ08020	コガタボルト 7 M8×20	2	
29	WSA08	バネザガネ 3ゴウ M8	2	
30	WRA08	ヒラザガネ M8	2	
31	1465391003	ホルダCP	2	
32	000453000M	デルタピン; 9	1	
33	042783600M	ワッシャ; 12	4	
35	1061640000	ラベル; ケイコク 1	1	
36	1477610000	ラベル; 13000	2	
37	1451390000	ラベル; ストライブ	2	
38	1464120000	ラベル; ストライブL (STAR)	1	
39	1464130000	ラベル; ストライブR (STAR)	1	
40	1459720000	ラベル; レンチ	1	
51	BZ12035	ボルト 8.8 M12×35	11	
52	1540400003	アングルCP; L	1	
53	1540450003	アングルCP; R	1	
54	BZ12040	ボルト 8.8 M12×40	1	
55	8038550000	ジュシプレート	2	
56	RBT10040	ボタンB 10.9 M10×40	4	
57	WRA10	ヒラザガネ M10	4	
58	NNF10	フランジナイロンナット M10	4	
59	1563120004	アングル	1	
60	BZ12040	ボルト 8.8 M12×40	4	
61	WSA12	バネザガネ 3ゴウ M12	4	



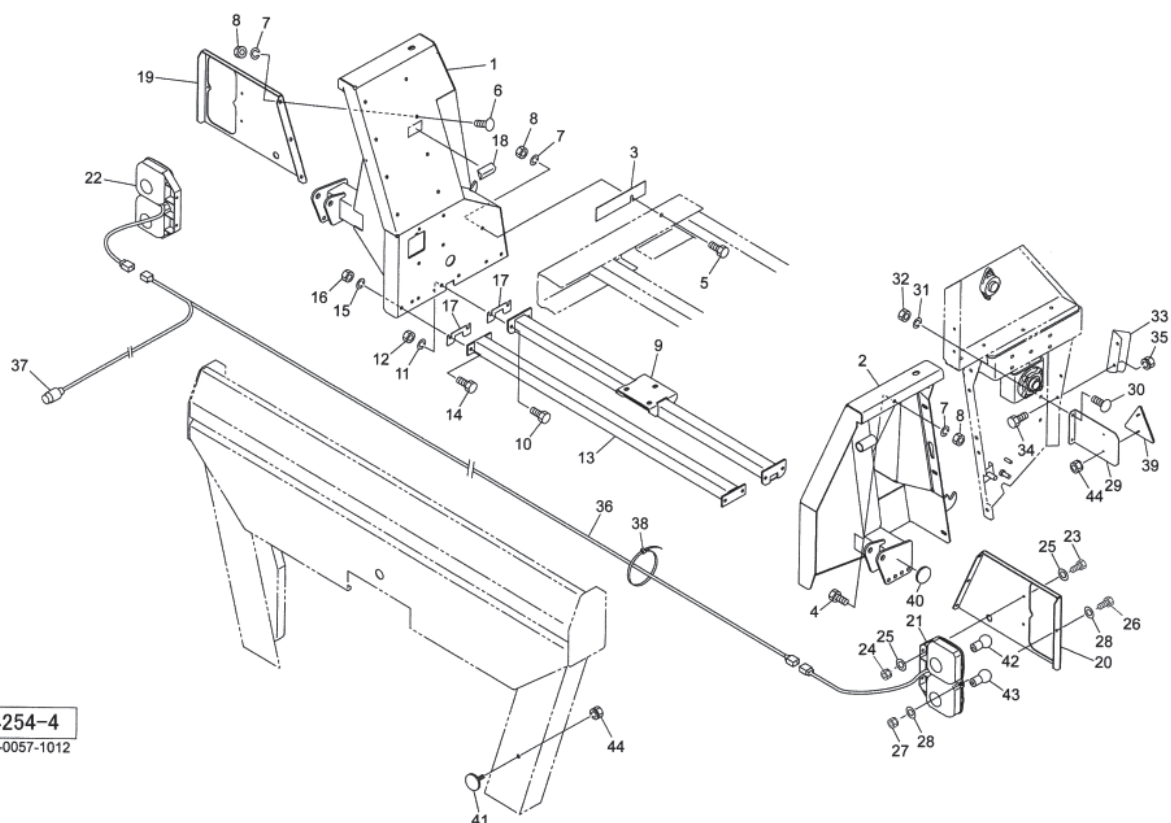
見出番号	部品番号	部品名称	個数	備考
1	1478401000	ソクバン ; UR	1	
2	1478391000	ソクバン ; UL	1	
3	BZ12030	ボルト 8. 8 M12×30	30	
4	063467000M	ワッシャ ; 12. 5×3. 2	36	
5	042783600M	ワッシャ ; 12	12	
6	WSA12	バネザガネ 3ゴウ M12	30	
7	NZ12	ナット 8 2シュ M12	18	
8	1400561000	カバー	2	
9	BSZ10020	コガタボルト 7 M10×20	4	
10	WSA10	バネザガネ 3ゴウ M10	4	
11	NRR10K	ナットリテーナ M10	4	
12	1400552000	サイドサポート ; U	4	
13	BZ12020	ボルト 8. 8 M12×20	4	
14	BZ12030	ボルト 8. 8 M12×30	8	
15	RBT12020	ボタンB 10. 9 M12×20	16	
16	063467000M	ワッシャ ; 12. 5×3. 2	8	
17	WSA12	バネザガネ 3ゴウ M12	28	
18	NZ12	ナット 8 2シュ M12	28	
19	1400572000	ブラケット ; R	1	
20	1400582000	ブラケット ; L	1	
21	BZ12020	ボルト 8. 8 M12×20	2	
22	RBT12020	ボタンB 10. 9 M12×20	4	
23	WSA12	バネザガネ 3ゴウ M12	6	
24	NZ12	ナット 8 2シュ M12	6	
25	1460840000	バンパ ; 4940	2	



14253-4
065-0057-1011

見出番号	部品番号	部品名称	個数	備考
1	1477620003	フロントフレームCP ; L	1	
2	1477640003	フロントフレームCP ; R	1	
3	BZ14030	ボルト 8. 8 M14×30	6	
4	NZ14	ナット 8 2シュ M14	6	
5	WSA14	バネザガネ 3ゴウ M14	6	
6	WRA14	ヒラザガネ M14	6	
7	BZ12025	ボルト 8. 8 M12×25	14	
8	WSA12	バネザガネ 3ゴウ M12	14	
9	NZ12	ナット 8 2シュ M12	14	
10	1477661003	フロントガードCP	1	
11	BZ12030	ボルト 8. 8 M12×30	6	
12	WRA12	ヒラザガネ M12	8	
13	WSA12	バネザガネ 3ゴウ M12	8	
14	NZ12	ナット 8 2シュ M12	4	
15	1156610000	グロメット ; φ44	1	
16	8032021004	ステーCP	1	
17	BSZ10030	コガタボルト 7 M10×30	4	
18	WSA10	バネザガネ 3ゴウ M10	4	
19	NSZ10	コガタナット 8 2シュ M10	4	
20	1477690000	カバー ; 13000	1	
21	BSZ10020	コガタボルト 7 M10×20	2	
23	WSA10	バネザガネ 3ゴウ M10	2	
24	NSZ10	コガタナット 8 2シュ M10	2	
25	1477710000	カバー ; F	1	

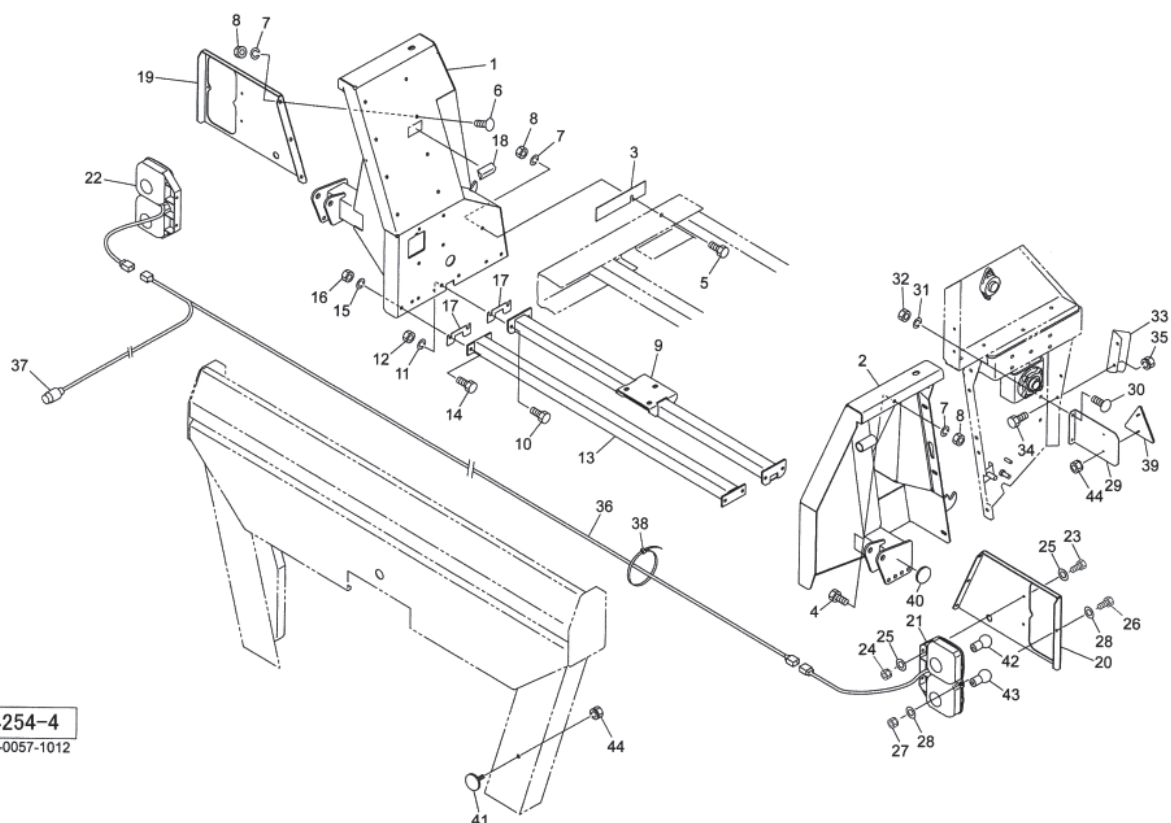
THM13000ML ハイδροマニユアスプレッタ
リヤフレーム・デンソウヒン・ハンシャキ



14254-4
065-0057-1012

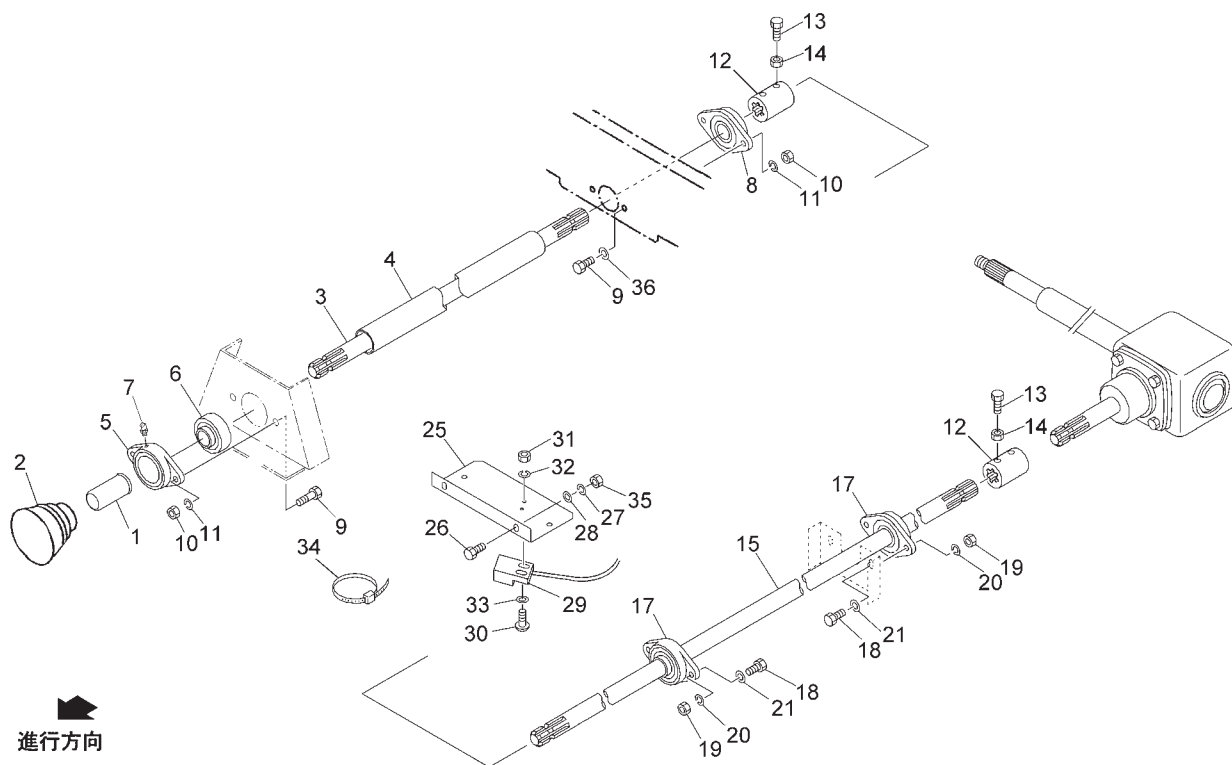
見出番号	部品番号	部品名称	個数	備考
1	1477721003	リヤボードCP ; R	1	
2	1477821003	リヤボードCP ; L	1	
3	1477870000	シム	2	
4	BZ12025	ボルト 8. 8 M12×25	2	
5	BZ12035	ボルト 8. 8 M12×35	6	
6	RBT12025	ボタンB 10. 9 M12×25	18	
7	WSA12	バネザガネ 3ゴウ M12	26	
8	NZ12	ナット 8 2シュ M12	22	
9	1477880004	ステーCP	1	
10	BZ12035	ボルト 8. 8 M12×35	4	
11	WSA12	バネザガネ 3ゴウ M12	4	
12	NZ12	ナット 8 2シュ M12	4	
13	1477890004	ネタCP	2	
14	BZ12035	ボルト 8. 8 M12×35	8	
15	WSA12	バネザガネ 3ゴウ M12	8	
16	NZ12	ナット 8 2シュ M12	6	
17	1272161000	シム	14	
18	0758150000	ゴム	2	
19	1480320003	ブラケット ; R	1	
20	1480330003	ブラケット ; L	1	
21	1461860000	リヤランプ ; L	1	
22	1461870000	リヤランプ ; R	1	
23	BSZ08025	コガタボルト 7 M8×25	4	
24	NSP08	コガタスプリングナット 4 M8	4	
25	WRA08	ヒラザガネ M8	8	

THM13000ML ハイδροマニユアスプレッダ
リヤフレーム・デンソウヒン・ハンシャキ



見出番号	部品番号	部品名称	個数	備考
26	BZ06020	ボルト 8. 8 M6×20	2	
27	NP06	スプリングナット M6	2	
28	WRA06	ヒラザガネ M6	4	
29	1480340000	ブラケット; 150TR	2	
30	000450000M	カクネボルト; M10×20	4	
31	WSA10	バネザガネ 3ゴウ M10	4	
32	NSZ10	コガタナット 8 2シュ M10	4	
33	1461410003	ガード	2	
34	BSZ08020	コガタボルト 7 M8×20	4	
35	NSP08	コガタスプリングナット 4 M8	4	
36	1369740000	コード; 11500×5000	1	
37	1125540000	7ポールピン; 12V	1	
38	ILT150	インシュロックタイ 3. 5×152	15	
39	0009301000	ハンシャキ; R-150TR	2	
40	0009620000	ハンシャキ; Y-60CIS	2	
41	0009600000	ハンシャキ; W-60CI	2	
42	BP4575B	デンキュウ (12V 21W S25)	2	ウインカー
43	BP4875B	デンキュウ (12V 21W/5W S25)	2	尾灯・制動灯
44	NP05	スプリングナット M5	10	

THM13000ML ハイドロマニユアスプレッタ
P I Cシャフト・センサー

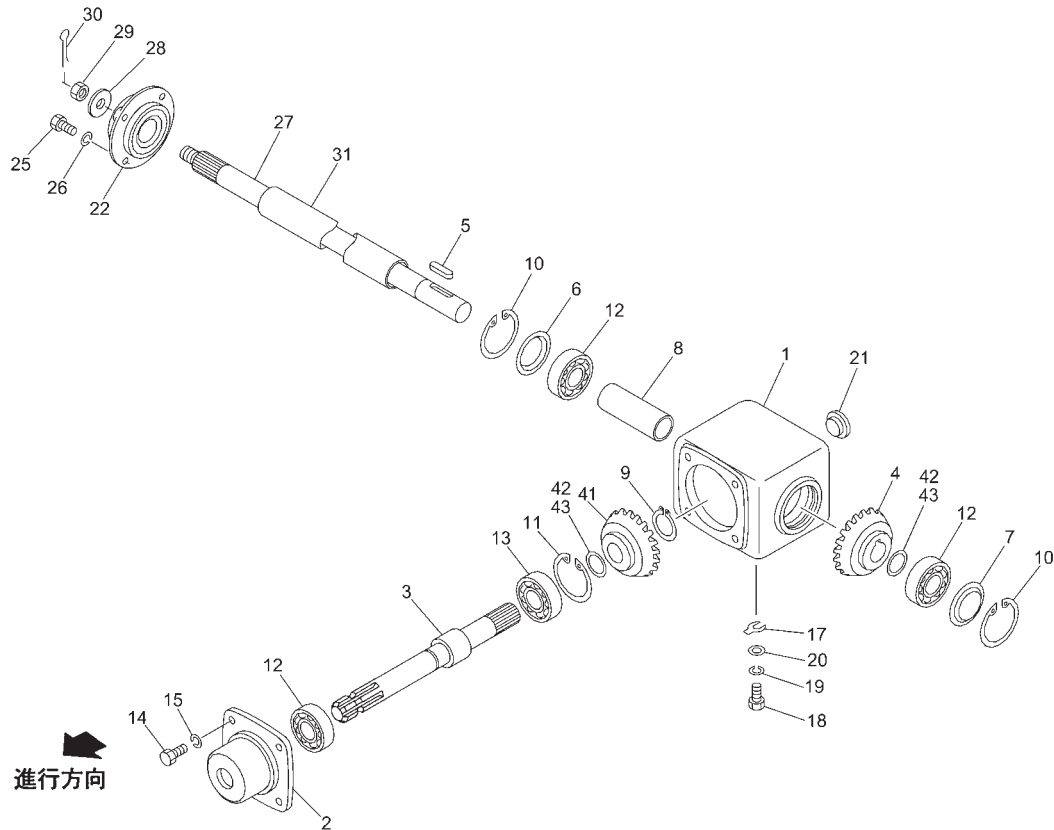


14265-1

見出番号	部品番号	部品名称	個数	備考
1	0009630000	P I Cキャップ ; 3 5	1	
2	0008240000	P I Cカバー ; 2	1	
3	1478550002	P I Cシャフト	1	
4	1478561000	パイプ	1	
5	0599695004	P I Cジクウケ	1	
6	JUC207D1	ユニットヨウベアリング UC 2 0 7 D 1	1	
7	ONB6	グリースニップル B M 6	1	
8	JUCFL207DGB	ベアリングユニット UCFL 2 0 7 DGB	1	
9	BZ14045	ボルト 8 . 8 M 1 4 × 4 5	4	
10	NZ14	ナット 8 2 シュ M 1 4	4	
11	WSA14	バネザガネ 3 ゴウ M 1 4	4	
12	1464920003	ジョイント	2	
13	BSZ08020	コガタボルト 7 M 8 × 2 0	3	
14	NSZ08	コガタナット 8 2 シュ M 8	3	
15	1464930000	シャフト ; R e	1	
17	JASFB207DGB	ベアリングユニット ASFB 2 0 7 DGB	2	
18	BSZ10035	コガタボルト 7 M 1 0 × 3 5	4	
19	NSZ10	コガタナット 8 2 シュ M 1 0	4	
20	WSA10	バネザガネ 3 ゴウ M 1 0	4	
21	044098500M	ワッシャ ; 1 0	4	
25	1487490003	ブラケット C P	1	
26	BSZ08025	コガタボルト 7 M 8 × 2 5	2	
27	WSA08	バネザガネ 3 ゴウ M 8	2	

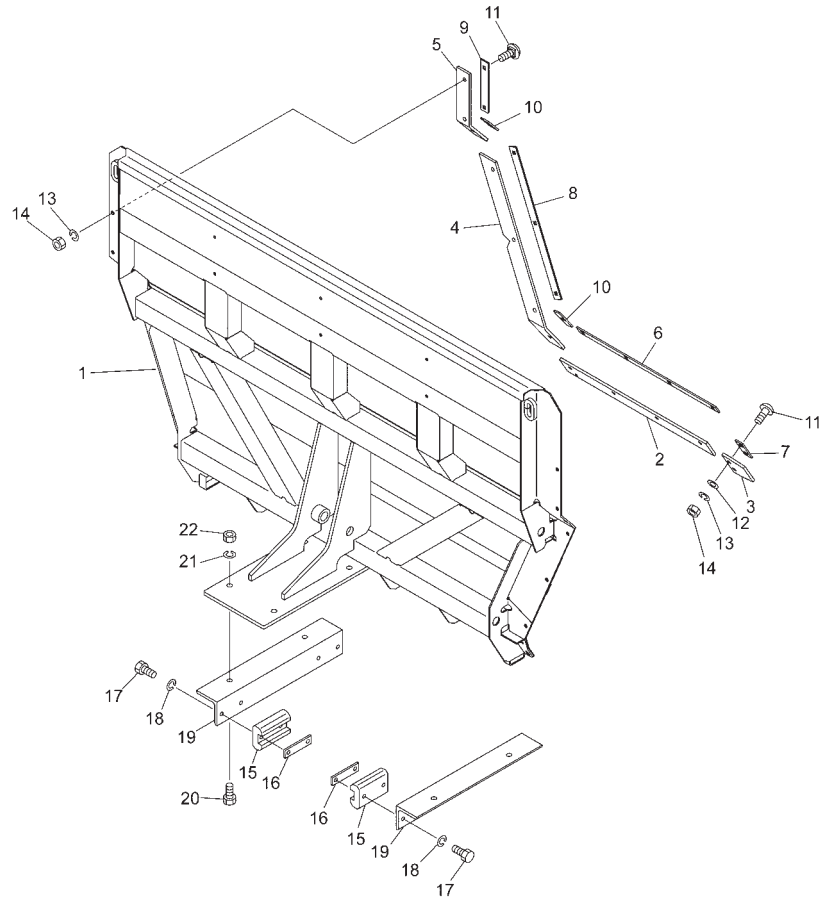
THM13000ML
ギヤボックス

ハイドロマニュアルスプレッタ



14259

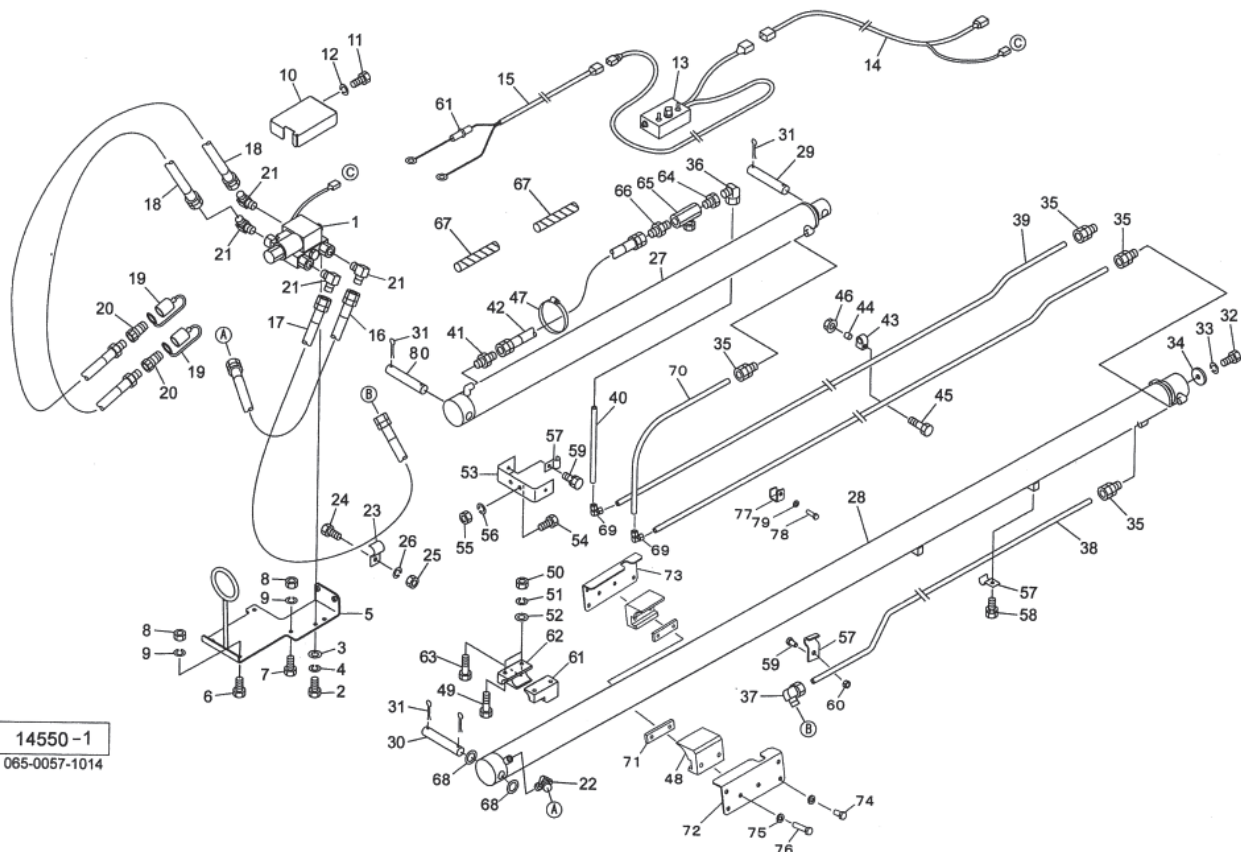
見出番号	部品番号	部品名称	個数	備考
1	1460510003	ギヤボックス	1	
2	0803290003	キャップ	1	
3	1478590002	シャフト; ギヤボックス	1	
4	0796480000	ベベルギヤ; M5. 5×20T	1	
5	KFC10080350	ハイコウキー リヨウマル 10×8×35	1	
6	0803300003	キャップ	1	
7	115068000M	カバー	1	
8	0803310000	カラー; ギヤボックス	1	
9	DC035	Cガタトメワ ジク 35	1	
10	DHC072	Cガタトメワ アナ 72	2	
11	DHC080	Cガタトメワ アナ 80	1	
12	J6207LLU	ボールベアリング 6207LLU	3	
13	J6307LLU	ボールベアリング 6307LLU	1	
14	BZ12030	ボルト 8. 8 M12×30	4	
15	WSA12	バネザガネ 3ゴウ M12	4	
17	0599230000	シム; 14×0. 2	-	
18	BZ12030	ボルト 8. 8 M12×30	3	
19	WSA12	バネザガネ 3ゴウ M12	3	
20	042783600M	ワッシャ; 12	3	
21	0007170000	チューユセン	1	
22	JUCFC207DGB	ベアリングユニット UCFC207DGB	1	
25	BZ12050	ボルト 8. 8 M12×50	4	
26	WSA12	バネザガネ 3ゴウ M12	4	



14255
 065-0057-1013

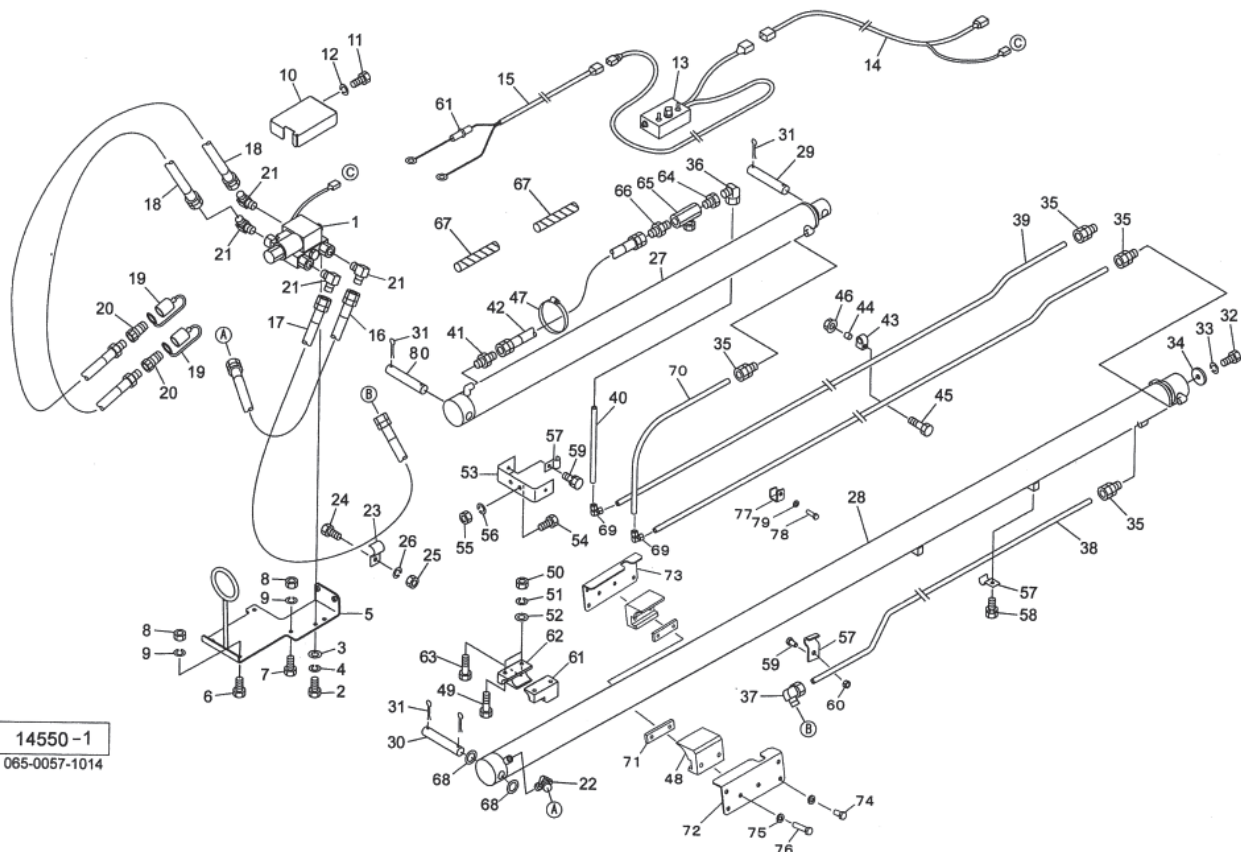
見出番号	部品番号	部品名称	個数	備考
1	156411000M	プッシュゲートCP	1	
2	1478750000	ゴムプレート; LO-1	2	
3	1478760000	ゴムプレート; LO-2	2	
4	1478770000	ゴムプレート; M	2	
5	1478780000	ゴムプレート; U	2	
6	147879000M	プレート; LO-1	2	
7	147880000M	プレート; LO-2	2	
8	147881000M	プレート; M	2	
9	147882000M	プレート; U-1	2	
10	147883000M	プレート; U-2	4	
11	BR10035	カクネマルB 4.6 A1 M10×35	26	
12	075290100M	ワッシャ; 10	14	
13	WSA10	バネザガネ 3ゴウ M10	26	
14	NSZ10	コガタナット 8 2シュ M10	26	
15	1150720000	スライダ	4	
16	115073000M	プレート	4	
17	BZ12050	ボルト 8.8 M12×50	8	
18	WSA12	バネザガネ 3ゴウ M12	8	
19	1564090004	ガイドCP	2	
20	BZ20055	ボルト 8.8 M20×55	4	
21	WSA20	バネザガネ 3ゴウ M20	4	
22	NZ20	ナット 8 2シュ M20	4	

THM13000ML ハイδροマニユアスプレッダ プッシュゲートユアツ

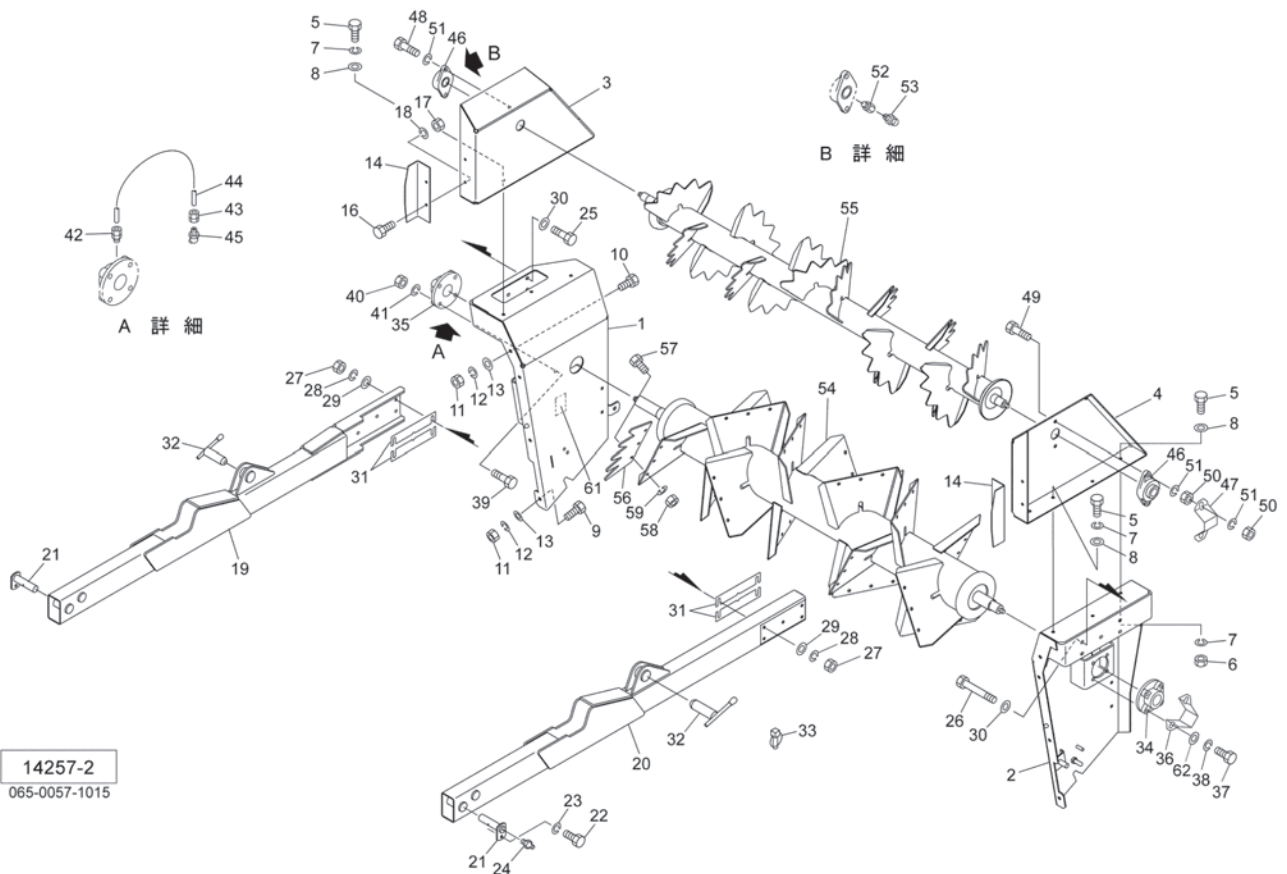


見出番号	部品番号	部品名称	個数	備考
1	1409230000	デンジベン	1	
2	BSZ10025	コガタボルト 7 M10×25	2	
3	WSA10	ヒラザガネ M10	2	
4	WSA10	バネザガネ 3ゴウ M10	2	
5	147770000M	ホースサポートCP	1	
6	BSZ10020	コガタボルト 7 M10×20	2	
7	BSZ10025	コガタボルト 7 M10×25	2	
8	NSZ10	コガタナット 8 2シュ M10	4	
9	WSA10	バネザガネ 3ゴウ M10	4	
10	1482210000	カバー;デンジベン	1	
11	BSZ10020	コガタボルト 7 M10×20	2	
12	WSA10	バネザガネ 3ゴウ M10	2	
13	1461650000	コントロールボックスCP	1	
14	1478850000	ハーネス	1	
15	1345440000	コード;3500	1	
16	1369170000	ユアツホース 1/2×560 4-4	1	
17	1480090000	ユアツホース 1/2×2700 4-4	1	
18	1369180000	ユアツホース 1/2×2500 1-4	2	
19	0007781000	カプラキャップ;1/2	2	
20	CLF40M	カプラ オス PT1/2	2	
21	1033-08	ホースエルボ PF1/2×PT1/2	4	
22	1035-08-06	ホースエルボ45 PF1/2×PT3/8	1	
23	148267000M	クランプ	3	
24	BSZ10025	コガタボルト 7 M10×25	3	
25	NSZ10	コガタナット 8 2シュ M10	3	

THM13000ML ハイδροマニユアスプレッタ プッシュゲートユアツ



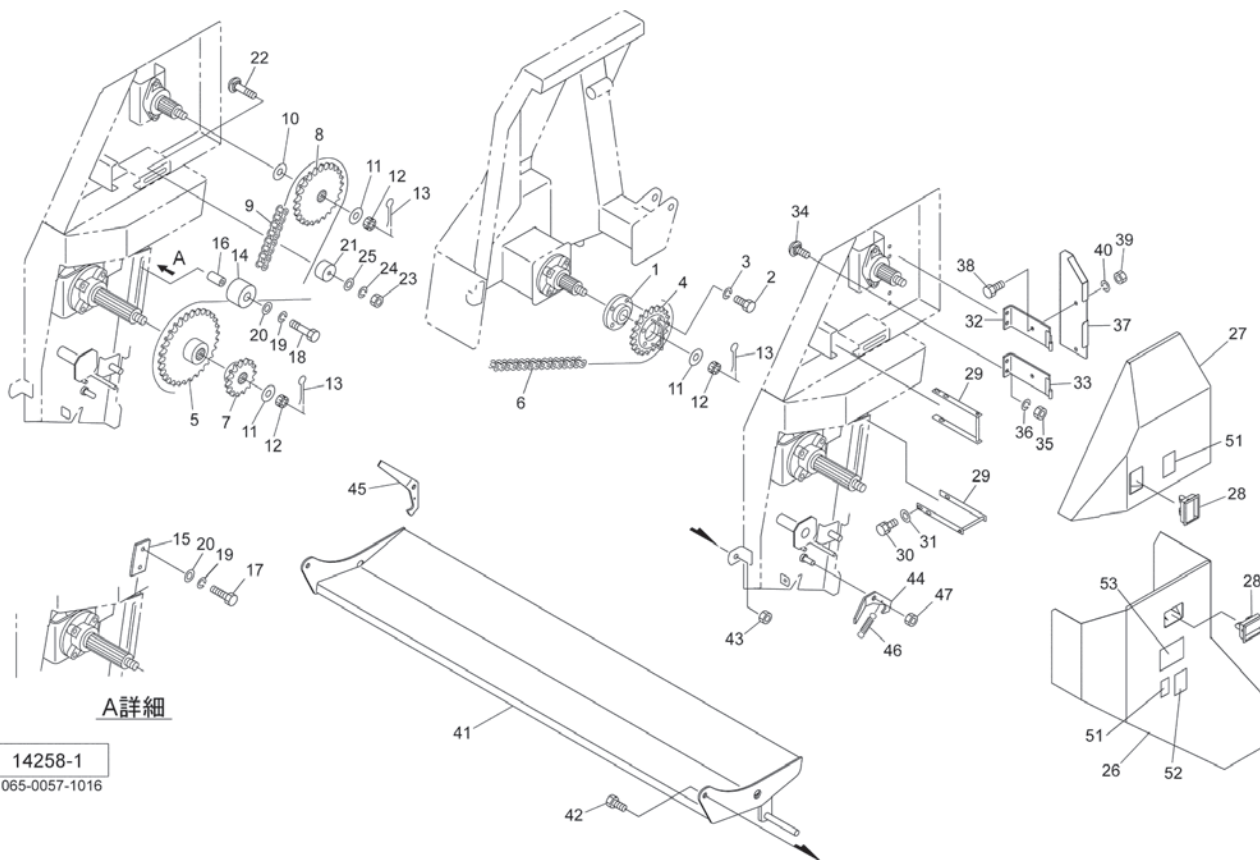
見出番号	部品番号	部品名称	個数	備考
26	WSA10	バネザガネ 3ゴウ M10	3	
27	1478860006	シリンダ ; CWP 90×1635×1860	1	
28	1478870006	シリンダ ; CWP 90×3295×3580	1	
29	147888000M	ピン ; 30×187	1	
30	147889000M	ピン ; 30×175	1	
31	PC063056	ワリピン 6.3×56	6	
32	BZ16040	ボルト 8.8 M16×40	1	
33	WSA16	バネザガネ 3ゴウ M16	1	
34	064021100M	ワッシャ	1	
35	1478900000	コネクタ ; KCT12-030E	4	
36	1478910000	ユニオンエルボ ; KLD12-030E	1	
37	1478920000	ユニオンエルボ ; KLD12-040E	1	
38	803829000M	パイプ ; 1	1	見35, 37付
39	803830000M	パイプ ; 2	2	見35, 69付
40	803831000M	パイプ ; 3	1	見36, 69付
41	1013-06	ホースニップル PF3/8×PT3/8	1	
42	8033720000	ユアツホース 3/8×1175 4-4	1	
43	LN212	ホースクランプ LN2-12	6	
44	082672000M	ディスタンスカラー	6	
45	BZ06045	ボルト 8.8 M6×45	6	
46	NNF06	フランジナイロンナット M6	6	
47	8011390000	クランプ	1	
48	8038180000	スライダ	2	
49	BZ12085	ボルト 8.8 M12×85	2	
50	NZ12	ナット 8.2シュ M12	4	



14257-2
065-0057-1015

見出番号	部品番号	部品名称	個数	備考
1	1478981003	ビータフレームCP; R	1	
2	1479070003	ビータフレームCP; L	1	
3	1479121003	アッパフレームCP; R	1	
4	1479140003	アッパフレームCP; L	1	
5	BZ12035	ボルト 8.8 M12×35	6	
6	NZ12	ナット 8.2シュ M12	4	
7	WSA12	バネザガネ 3ゴウ M12	6	
8	040608401M	ワッシャ; 13×4.5	6	
9	BZ14035	ボルト 8.8 M14×35	6	
10	BZ14040	ボルト 8.8 M14×40	2	
11	NZ14	ナット 8.2シュ M14	8	
12	WSA14	バネザガネ 3ゴウ M14	8	
13	087225100M	ワッシャ; 14	8	
14	1480351003	カバー	2	
16	BSZ10020	コガタボルト 7 M10×20	4	
17	NSZ10	コガタナット 8.2シュ M10	4	
18	WSA10	バネザガネ 3ゴウ M10	4	
19	147915000M	アームCP; R	1	
20	147925000M	アームCP; L	1	
21	147927000M	ピンCP	2	
22	BZ12025	ボルト 8.8 M12×25	2	
23	WSA12	バネザガネ 3ゴウ M12	2	
24	ONBS1	グリースニップル B PT1/8	2	
25	BZ12050	ボルト 8.8 M12×50	5	

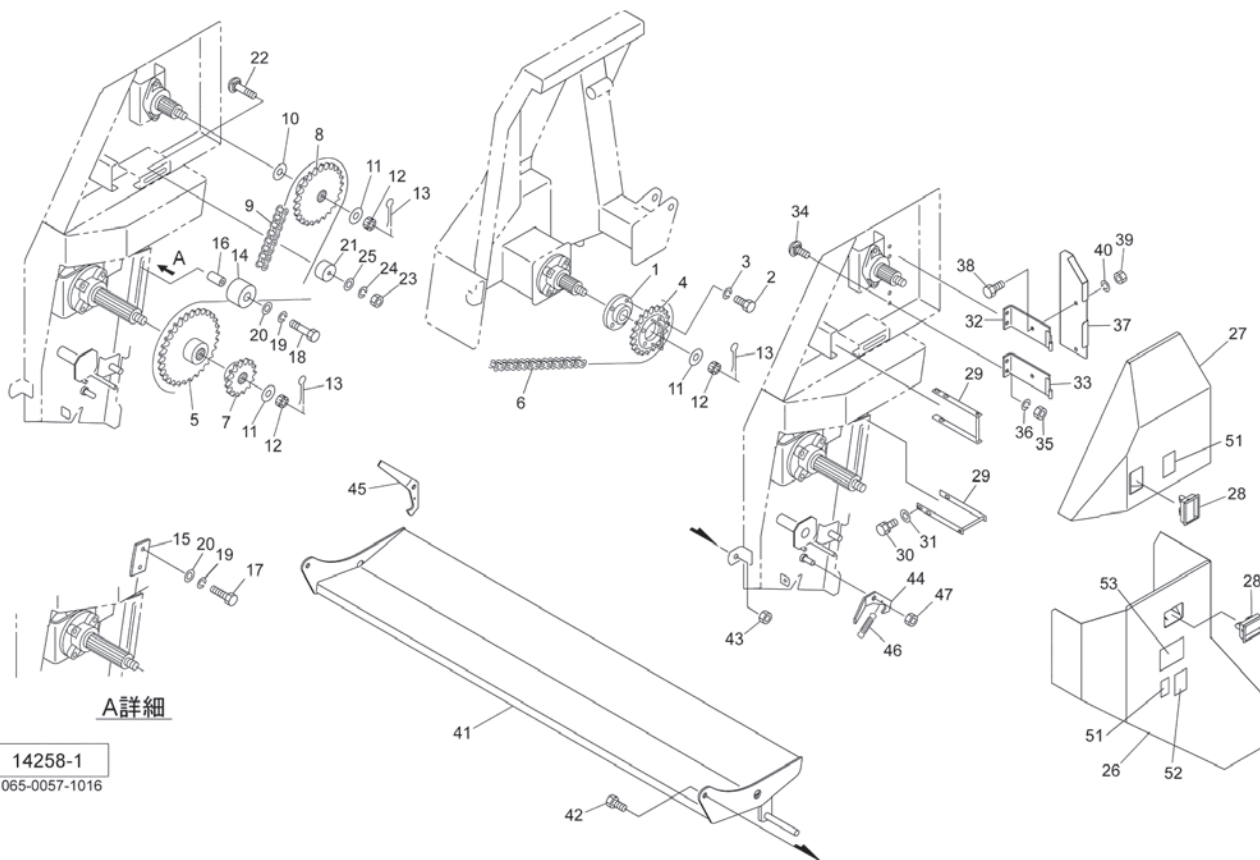
THM13000ML ハイドロマニユアスプレッタ ビータクドウ・マニユアパン



14258-1
065-0057-1016

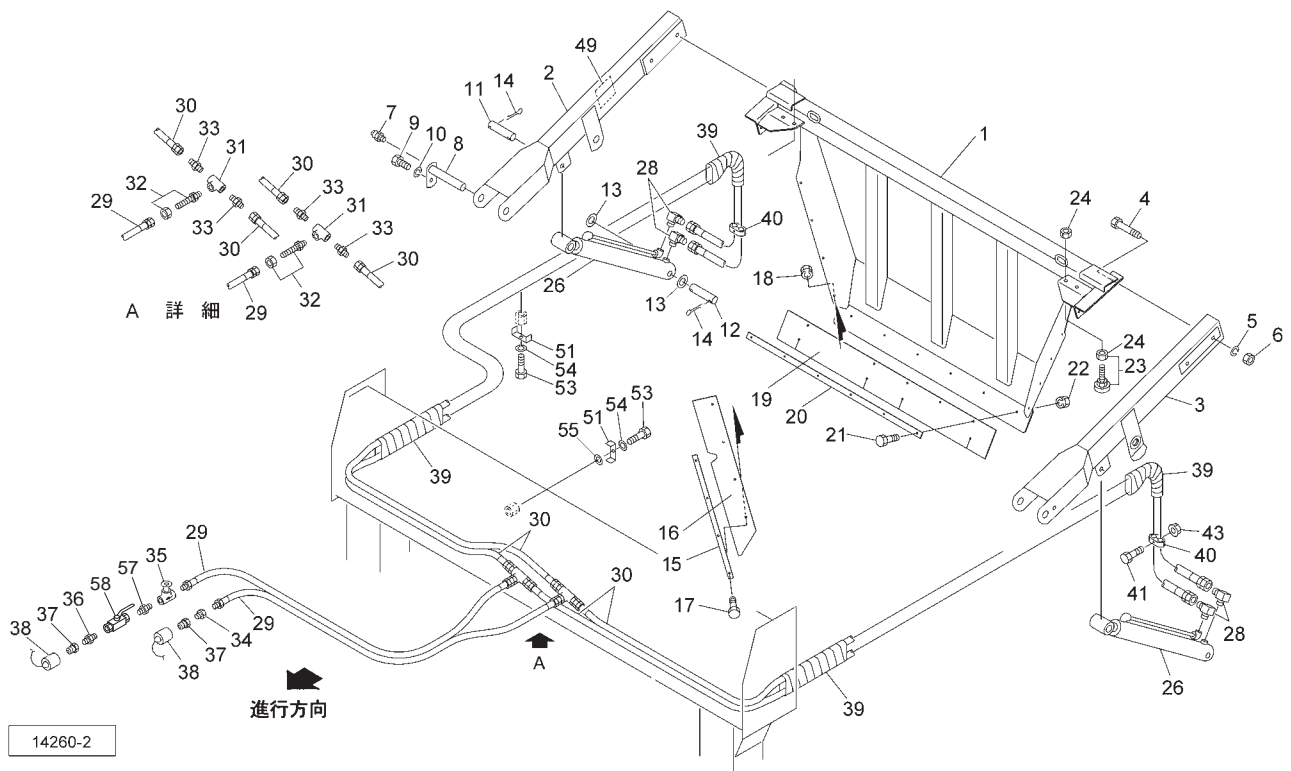
見出番号	部品番号	部品名称	個数	備考
1	1479790003	ボス	1	
2	BZ12035	ボルト 8.8 M12×35	4	
3	WSA12	バネザガネ 3ゴウ M12	4	
4	1479801003	スプロケットCP; 80×18T	1	
5	1462050003	スプロケット; 80×32T	1	
6	LAES80084	ローラチェーン S80×84L エンドレス	1	
7	1460470003	スプロケット; 60×19T	1	
8	1182850003	スプロケット; 60×24T	1	
9	LAEH60096	ローラチェーン 60HT×96L エンドレス	1	
10	0676080000	シム; φ36×0.6	-	
11	080456000M	ザガネ	4	
12	NC2L20150	キャスルナット 2シュヒク M20×1.50	4	
13	PC040032	ワリピン 4×32	4	
14	8010130000	テンション	1	
15	147982000M	プレート	1	
16	147983000M	カラー; φ13×54.5	1	
17	BZ12040	ボルト 8.8 M12×40	1	
18	BZ12090	ボルト 8.8 M12×90	1	
19	WSA12	バネザガネ 3ゴウ M12	2	
20	067931100M	ワッシャ; 12	2	
21	1251020000	ローラ	1	
22	BR12060	カクネマルB 4.6 A1 M12×60	1	
23	NZ12	ナット 8.2シュ M12	1	
24	WSA12	バネザガネ 3ゴウ M12	1	
25	042783600M	ワッシャ; 12	1	

THM13000ML ハイドロマニユアスプレッタ ビータクドウ・マニユアパン

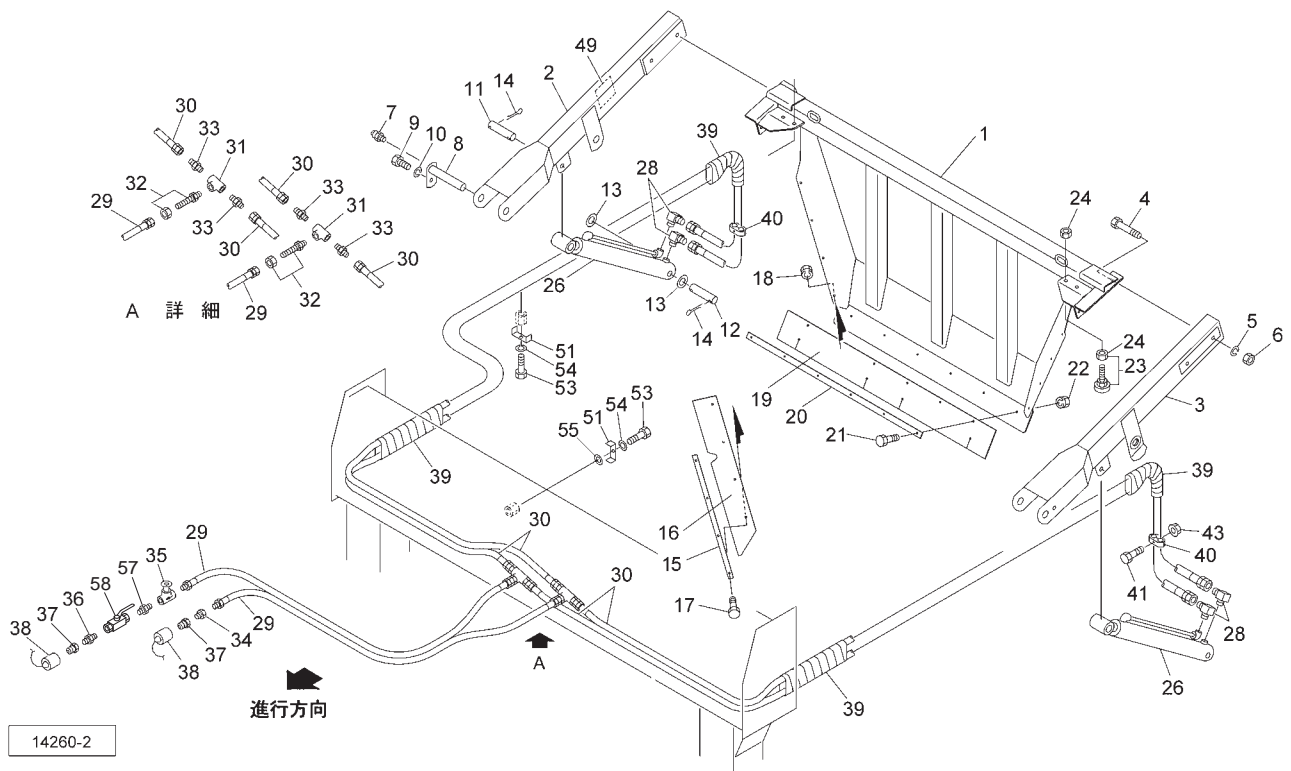


14258-1
065-0057-1016

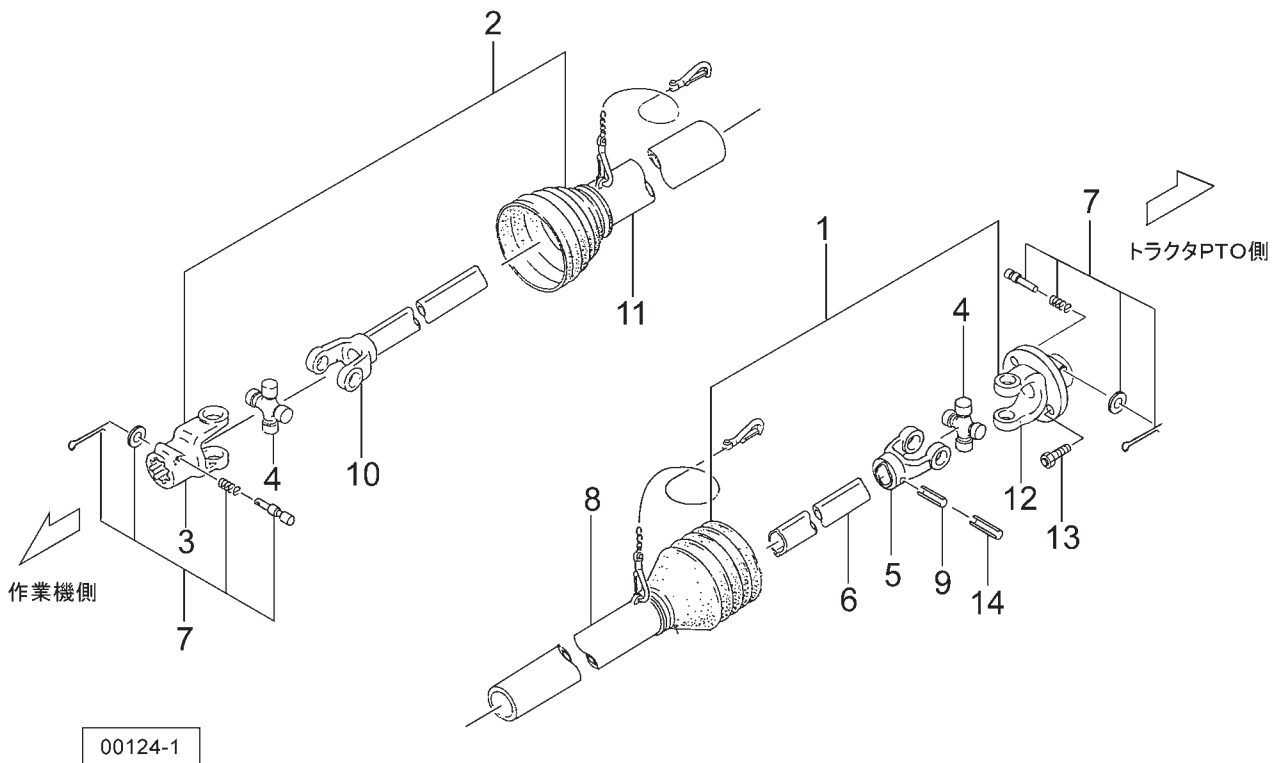
見出番号	部品番号	部品名称	個数	備考
26	1479840003	カバーCP ; L o	1	
27	1479900003	カバーCP ; U	1	
28	1471270000	カバーラッチ	2	
29	147988000M	ブラケットCP	2	
30	BSPZ08020	コガタSWツキボルト 7 M8×20	6	
31	044097200M	ワッシャ ; 8	6	
32	1479930003	ブラケットCP ; A	1	
33	1479950003	ブラケットCP ; B	1	
34	000451000M	カクネボルト 8. 8 M10×25	4	
35	NSZ10	コガタナット 8 2シュ M10	4	
36	WSA10	バネザガネ 3ゴウ M10	4	
37	1479960003	カバー	1	
38	BSZ10020	コガタボルト 7 M10×20	2	
39	NSZ10	コガタナット 8 2シュ M10	2	
40	WSA10	バネザガネ 3ゴウ M10	2	
41	1479970003	マニユアパンCP	1	
42	BZ16040	ボルト 8. 8 M16×40	2	
43	NN16	ナイロンナット M16	2	
44	133215000M	フック ; R	1	
45	133216000M	フック ; L	1	
46	081735000M	スプリング メッキ	2	
47	NN16	ナイロンナット M16	2	
51	1061710000	ラベル ; ケイコク 8	2	
52	1062460000	ラベル ; ケイコク 24	1	
53	1371851000	ラベル ; ビータリフト	1	



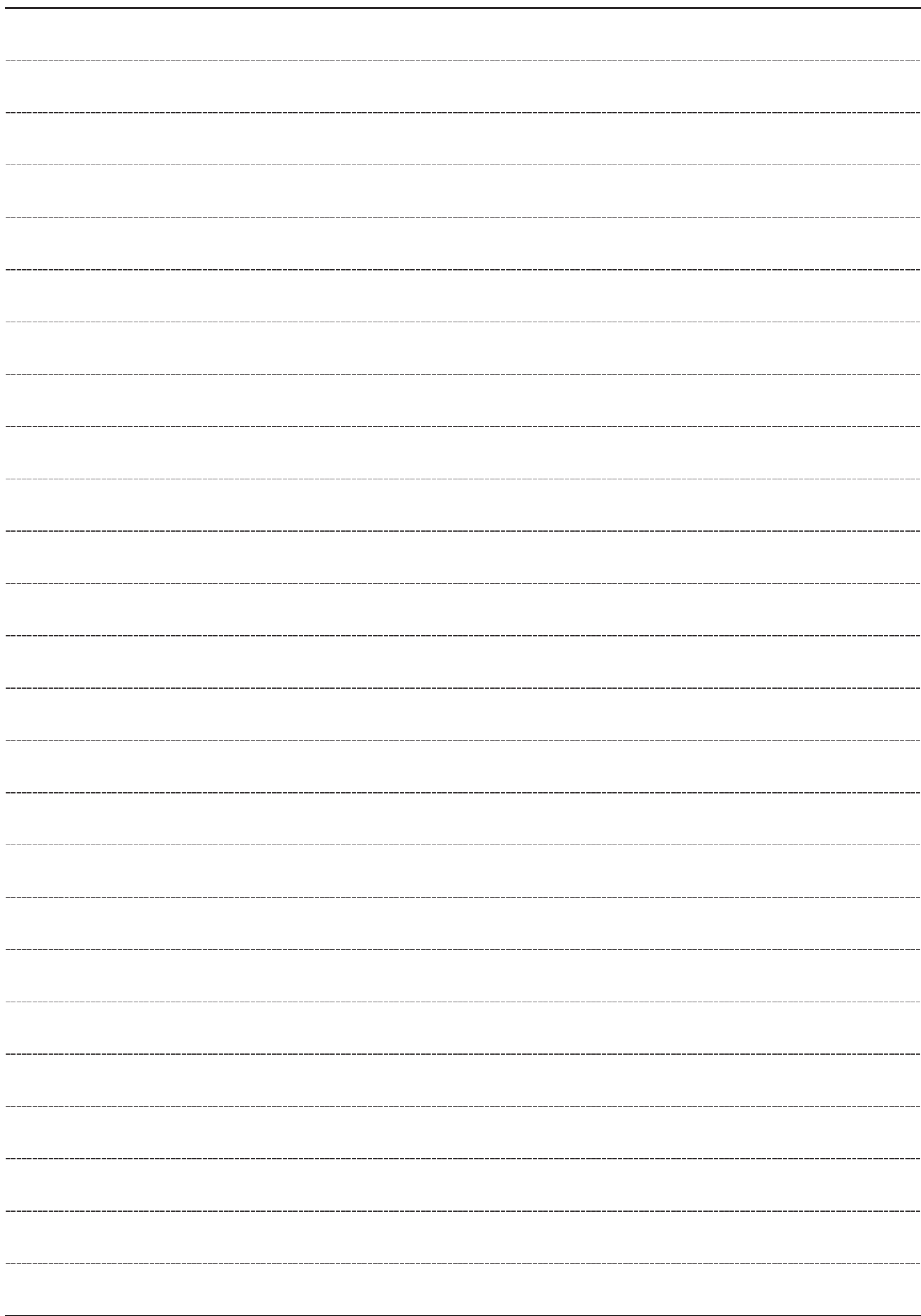
見出番号	部品番号	部品名称	個数	備考
1	145889000M	ゲートCP	1	
2	148000000M	アームCP ; R	1	
3	148010000M	アームCP ; L	1	
4	BZ12110	ボルト 8. 8 M12×110	4	
5	WSA12	バネザガネ 3ゴウ M12	4	
6	NZ12	ナット 8 2シュ M12	4	
7	ONBS1	グリースニップル B PT1/8	2	
8	147927000M	ピンCP	2	
9	BZ12025	ボルト 8. 8 M12×25	2	
10	WSA12	バネザガネ 3ゴウ M12	2	
11	140245000M	ピン ; 22×92	2	
12	148011000M	ピン ; 22×115	2	
13	129888000M	ワッシャ	4	
14	PC050045	ワリピン 5×45	8	
15	133731000M	プレート	2	
16	1459040000	ラバー	2	
17	BSZ08025	コガタボルト 7 M8×25	8	
18	NSP08	コガタスプリングナット 4 M8	8	
19	1459030000	ゴムプレート	1	
20	145911000M	プレート	1	
21	BSZ08030	コガタボルト 7 M8×30	6	
22	NSP08	コガタスプリングナット 4 M8	6	
23	0858500000	アジャスタ (Nツキ)	2	
24	NZ16	ナット 8 2シュ M16	4	
26	1497320000	シリンダ ; CWP45×700×870	2	

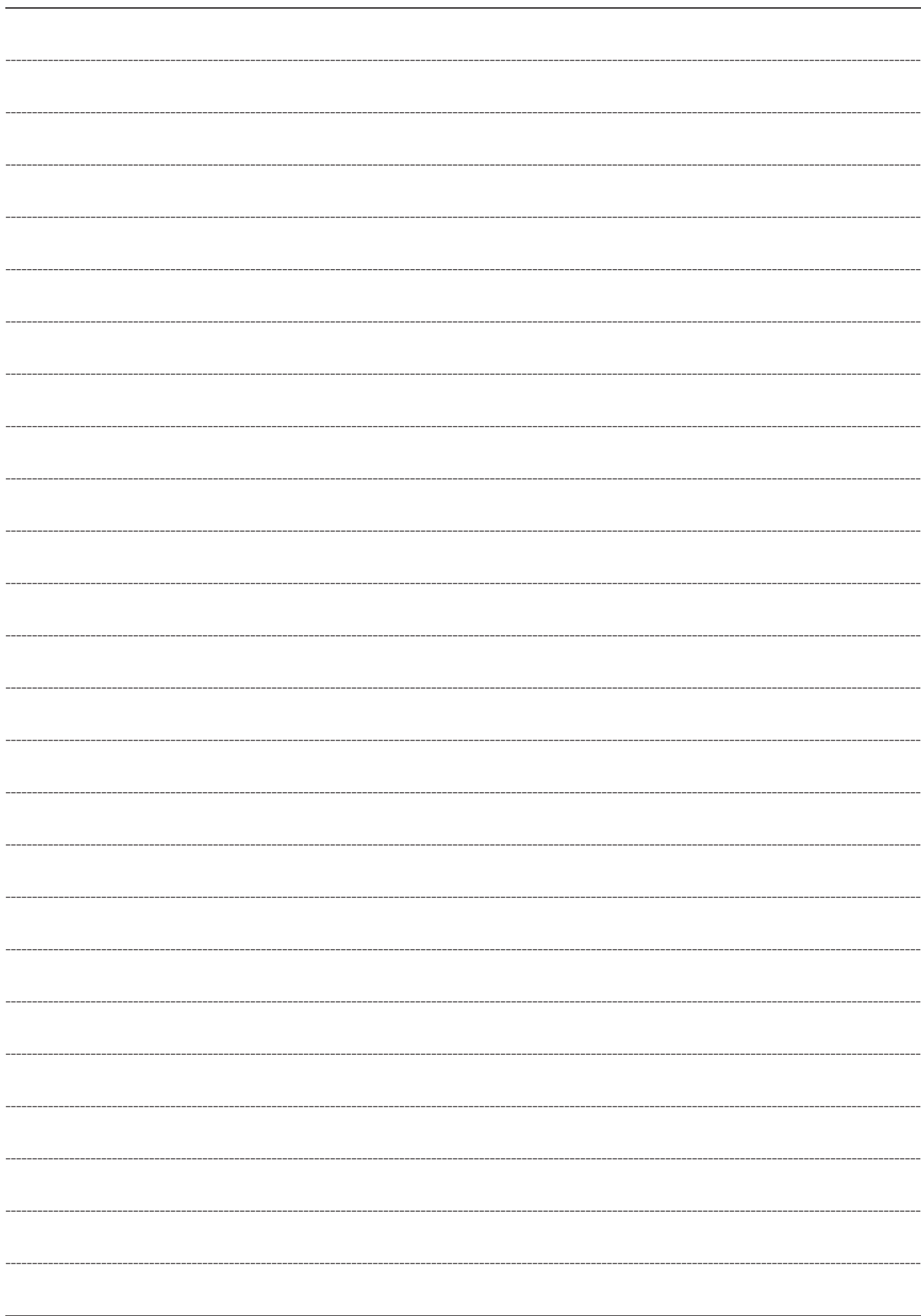


見出番号	部品番号	部品名称	個数	備考
27	1497320010	シールキット	2	
28	1033-04	ホースエルボ PF 1/4 × PT 1/4	4	
29	1274510000	ユアツホース ; 1/4 × 3 1 5 0 1 - 4	2	
30	1370450000	ユアツホース ; 1/4 × 6 7 0 0 4 - 4	4	
31	2091-04	ティー PT 1/4	2	
32	9015-04	ホースカクヘキニップル PF 1/4 × PT 1/4	2	
33	1013-04	ホースニップル PF 1/4 × PT 1/4	4	
34	2081-08-04	ブッシング PT 1/2 × PT 1/4	1	
35	112531000M	スローリターンバルブ ; 1/4	1	
36	2083-08-04	ニップル PT 1/2 × 1/4	1	
37	CLF40M	カプラ オス PT 1/2	2	
38	0007781000	カプラキャップ ; 1/2	2	
39	0749681000	スパイラルチューブ ; 5 0 0	4	
40	LNG31414	ホースクランプ LNG 3 - 1 4 / 1 4	2	
41	BZ06040	ボルト 8. 8 M 6 × 4 0	2	
43	NNF06	フランジナイロンナット M 6	2	
51	146564000M	チャンネル	14	
53	BZ12020	ボルト 8. 8 M 1 2 × 2 0	14	
54	WSA12	バネザガネ 3ゴウ M 1 2	14	
55	WRA12	ヒラザガネ M 1 2	2	
56	ILT200	インシュロックタイ 4. 7 × 2 0 2	12	
57	2083-04	ニップル PT 1/4	1	
58	0009830000	ストップバルブ ; 1/4	1	



見出番号	部品番号	部品名称	個数	備考
ASY	1483480000	パワージョイント	1	
1	148348-1	ジョイント インナクミ	1	
2	JMD060-2ASY	ジョイント アウタクミ MD-60	1	
3	JPY6226-3	ピンツキヨーク (MD)	1	
4	JMD-ASY	スパイダ (MD) (クミ) AS200	2	
5	JFY6228-3	フィッティングヨーク インナ (MD)	1	
6	JMD060-1	パイプ (インナ) MD-60 (445)	1	
7	JPC14ASY	クランプピン クミ (14)	2	
8	JMD060-3	アンゼンカバー インナ MD-60	1	
9	PS100065W	スプリングピン ダブルヨウ 10×65	1	
10	JYPMD060	パイプツキヨーク MD-60	1	
11	JMD060-4	アンゼンカバー アウタ MD-60	1	
12	148348-12	シャーボルトヨーク	1	
13	1462440000	シャーボルト ; M8×45	1	(10.9 予備10ヶ、NNF08付)
14	PS060065W	スプリングピン ダブルヨウ 6×65	1	





千歳本社 066-8555 千歳市上長都 1 0 6 1 番地 2
TEL 0123-26-1123
FAX 0123-26-2412

千歳営業所 066-8555 千歳市上長都 1 0 6 1 番地 2
TEL 0123-22-5131
FAX 0123-26-2035

豊富営業所 098-4100 天塩郡豊富町字上サロベツ 1 1 9 1 番地 4 4
TEL 0162-82-1932
FAX 0162-82-1696

帯広営業所 080-2462 帯広市西 2 2 条北 1 丁目 1 2 番地 4
TEL 0155-37-3080
FAX 0155-37-5187

中標津営業所 086-1152 標津郡中標津町北町 2 丁目 1 6 番 2
TEL 0153-72-2624
FAX 0153-73-2540

花巻営業所 028-3172 岩手県花巻市石鳥谷町北寺林第 1 1 地割 1 2 0 番 3
TEL 0198-46-1311
FAX 0198-45-5999

仙台営業所 983-0013 宮城県仙台市宮城野区中野字神明 1 7 9 - 1
TEL 022-388-8673
FAX 022-388-8735

小山営業所 323-0158 栃木県小山市梁 2 5 1 2 - 1
TEL 0285-49-1500
FAX 0285-49-1560

東海営業所 485-0081 愛知県小牧市横内字立野 6 7 8 - 1
TEL 0568-75-3561
FAX 0568-75-3563

岡山営業所 700-0973 岡山県岡山市北区下中野 7 0 4 - 1 0 3
TEL 086-243-1147
FAX 086-243-1269

熊本営業所 861-8030 熊本県熊本市東区小山町 1 6 3 9 - 1
TEL 096-389-6650
FAX 096-389-6710

都城営業所 885-1202 宮崎県都城市高城町穂満坊 1 0 0 3 - 2
TEL 0986-53-2222
FAX 0986-53-2233