

# **STAR**

## ハイドロマニューアスプレッタ

### 部 品 表

製品コード	K30855	・ K30856
型 式	<b>THM2000M</b>	<b>・ THM3000M</b>
部品供給型式	THM2000M-02	・ THM3000M-02

製品コード	K30857
型 式	<b>THM4000M</b>
部品供給型式	THM4000M-02

- ・ 部品ご注文の際は、必ず部品供給型式をご連絡下さい。
- ・ 補用部品の一部には、まとめ・セット販売のみの部品があります。

STARR

# 部 品 表

## 部品のご注文について

1. 部品ご注文の際は、下記項目をご連絡ください。

- ① 製品名
- ② 部品供給型式(型式)
- ③ 部品名称(部品表を参照してください。)
- ④ 部品番号(部品表を参照してください。)
- ⑤ 個 数(部品表を参照してください。)

※ 部品供給型式は取扱説明書・部品表表紙および本体に貼付のネームプレートに表示しています。

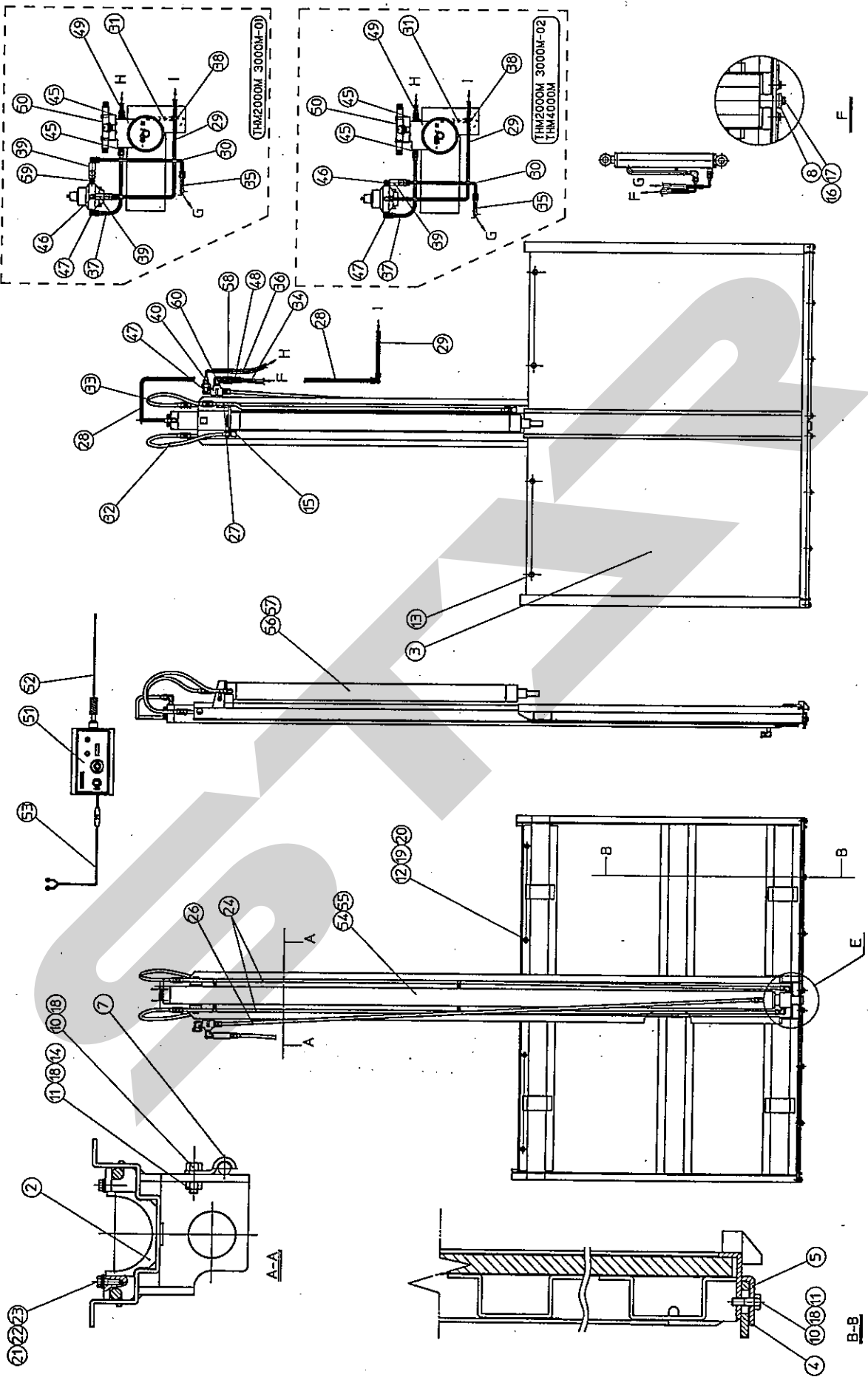
2. 個数欄の 、 は、以下のことを表しております。

- ... シムなど、組み込まれている個数が製品個々により異なる部品
- ... アッセイ品に含まれる部品で単品では供給しない部品

## 補修部品の供給年限について

この製品の補修用部品の供給年限(期間)は、製造打ち切り後9年です。  
ただし、供給年限内であっても、特殊部品については納期などをご相談させていただきます。  
補修部品の供給は原則的には上記の供給年限で終了しますが、供給年限経過後であっても、部品供給のご要請があった場合は納期および価格についてご相談させていただきます。

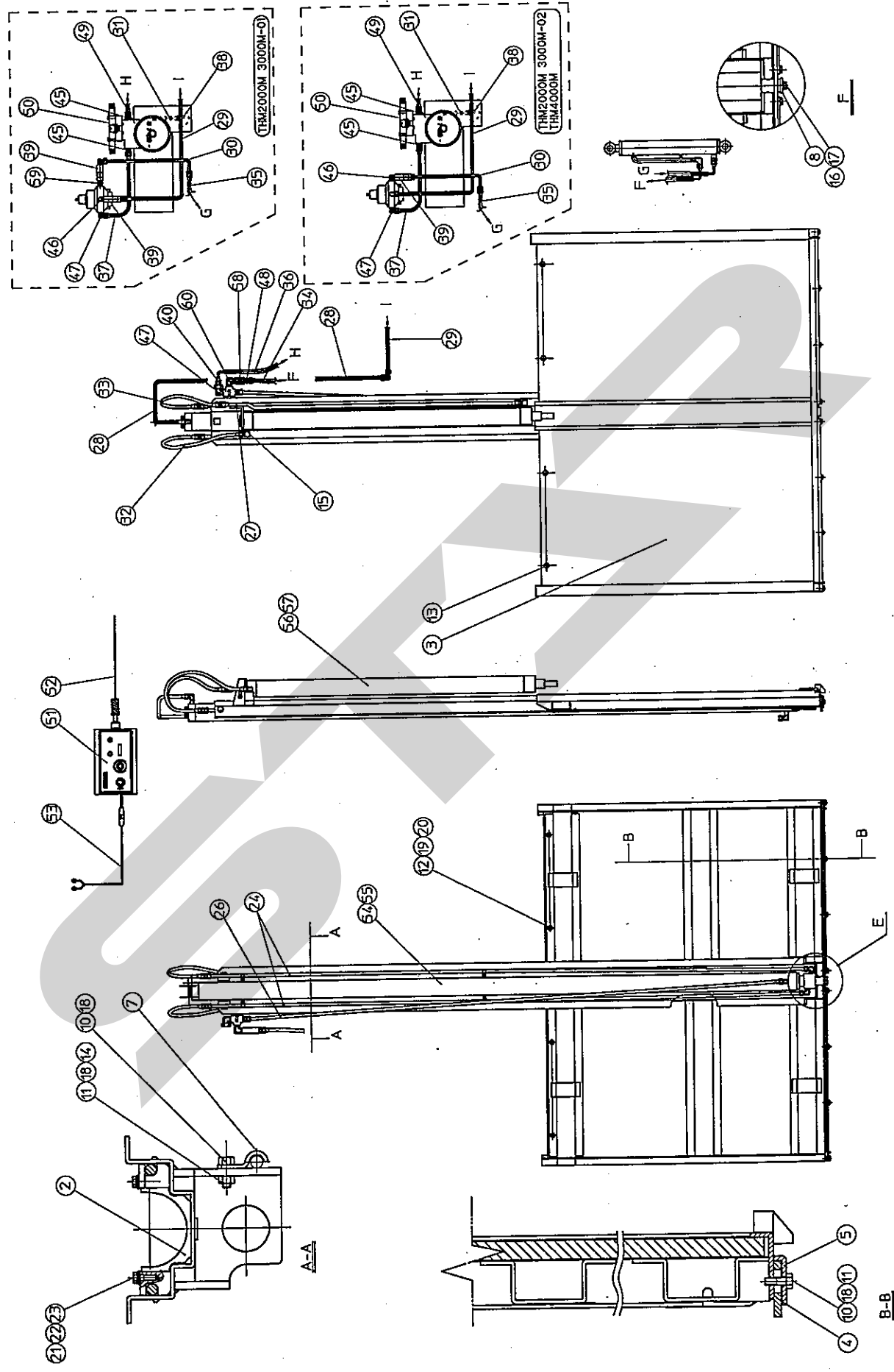
THM2000M・3000M・4000M ハイドロムニオスプレッド(スライディングパネル)



見出番号	部品番号	部品名称	個数	備考	見出番号	部品番号	部品名称	個数	備考
2	ZAMS00040050	スライダ	1	THM2000M		ZAMSSP125830	パイプ φ12×90×90×125×830	1	THM2000M-02
	ZAMS00040051	スライダ	1	THM3000M,4000M		ZAMSSP125930	パイプ φ12×90×90×125×930	1	THM3000M-01☆
3	ZAMS00040070	フラットパネル	2	THM2000M		ZAMSSP125910	パイプ φ12×90×90×125×910	1	THM3000M-01★
	ZAMS00040071	フラットパネル	2	THM3000M		ZAMSSP125910	パイプ φ12×90×90×125×910	1	THM3000M-02
	ZAMS00040072	フラットパネル	2	THM4000M		ZAMSSP125925	パイプ φ12×90×90×125×925	1	THM4000M
4	ZAMS00040080	マニユアクリーンパン	1	THM2000M	29	ZAMSSP200450	パイプ φ12×200×450	1	THM2000M-01☆
	ZAMS00040081	マニユアクリーンパン	1	THM3000M		ZAMSSP180450	パイプ φ12×180×450	1	THM2000M-01★
	ZAMS00040082	マニユアクリーンパン	1	THM4000M		ZAMSSP280450	パイプ φ12×280×450	1	THM2000M-02
5	ZAMS00040090	パンブラケット	2	THM2000M		ZAMSSP235510	パイプ φ12×235×510	1	THM3000M-01
	ZAMS00040091	パンブラケット	2	THM3000M		ZAMSSP335510	パイプ φ12×335×510	1	THM3000M-02
	ZAMS00040092	パンブラケット	2	THM4000M		ZAMSSP315485	パイプ φ12×315×485	1	THM4000M
7	ZAMS00040170	パイプホルダ	1		30	ZAMSSP37070	パイプ φ12×370×70	1	THM2000M-01
8	ZAMS00040200	ワッシャ	1			ZAMSSP27070	パイプ φ12×270×70	1	THM2000M-02
10	BSZ08025	コガタボルト 7 M8×25	9			ZAMSSP40070	パイプ φ12×400×70	1	THM3000M-01
11	WSA08	バネザガネ 3ゴウ M8	9			ZAMSSP30070	パイプ φ12×300×70	1	THM3000M-02
12	ZAMSNZ3/8	ナット 3/8	4			ZAMSSP310100	パイプ φ12×310×100	1	THM4000M
13	ZAMSRBT112	カクネボルト 3/8"-1 1/2"L	4		31	ZAMSSP100145	パイプ φ12×100×145	1	
14	NSZ08	コガタナット 8 2シユ M8	1		32	ZAMSHOSE500	ユアツホース 3/8×500	1	
15	DC050	Cガタメワ シク 50	1		33	ZAMSHOSE400	ユアツホース 3/8×400	1	
16	BZ12035	ボルト 8.8 M12×35	1		34	ZAMSHOSE4700	ユアツホース 3/8×4700	1	THM2000M-01
17	WSA12	バネザガネ 3ゴウ M12	1			ZAMSHOSE4800	ユアツホース 3/8×4800	1	THM2000M-02
18	WRA08	ヒラザガネ M8	10			ZAMSHOSE5000	ユアツホース 3/8×5000	1	THM3000M-01
19	ZAMSWRA3/8	ヒラザガネ 3/8"	4			ZAMSHOSE5100	ユアツホース 3/8×5100	1	THM3000M-02
20	ZAMSWSA3/8	バネザガネ 3/8"	4			ZAMSHOSE5400	ユアツホース 3/8×5400	1	THM4000M
21	BZ06015	ボルト 8.8 M6×15	4		35	ZAMSHOSE3800	ユアツホース 3/8×3800	1	THM2000M-01
22	WRA06	ヒラザガネ M6	4			ZAMSHOSE3750	ユアツホース 3/8×3750	1	THM2000M-02
23	WSA06	バネザガネ 3ゴウ M6	4			ZAMSHOSE4200	ユアツホース 3/8×4200	1	THM3000M-01
24	ZAMSSP2000	パイプ φ12×2000	2	THM2000M		ZAMSHOSE4050	ユアツホース 3/8×4050	1	THM3000M-02
	ZAMSSP2140	パイプ φ12×2140	2	THM3000M		ZAMSHOSE4300	ユアツホース 3/8×4300	1	THM4000M
	ZAMSSP2360	パイプ φ12×2360	2	THM4000M	36	ZAMSHOSE830	ユアツホース 3/8×830	1	THM2000M-01☆
26	ZAMSSP1600	パイプ φ12×1600	1			ZAMSHOSE800	ユアツホース 3/8×800	1	THM2000M-01★
27	ZAMSSP960	パイプ φ12×960	1	THM2000M		ZAMSHOSE800	ユアツホース 3/8×800	1	THM2000M-02
	ZAMSSP1040	パイプ φ12×1040	1	THM3000M		ZAMSHOSE800	ユアツホース 3/8×800	1	THM3000M-01☆
	ZAMSSP1150	パイプ φ12×1150	1	THM4000M		ZAMSHOSE770	ユアツホース 3/8×770	1	THM3000M-01★
28	ZAMSSP125800	パイプ φ12×90×90×125×800	1	THM2000M-01☆		ZAMSHOSE770	ユアツホース 3/8×770	1	THM3000M-02
	ZAMSSP125830	パイプ φ12×90×90×125×830	1	THM2000M-01★		ZAMSHOSE760	ユアツホース 3/8×760	1	THM4000M

THM2000M-01☆~3302091 ★~3326891 THM3000M-01☆~3302151 ★~3327111

THM2000M・3000M・4000M ハイドロミュージアスプレッタ (スライディングパネル)



C

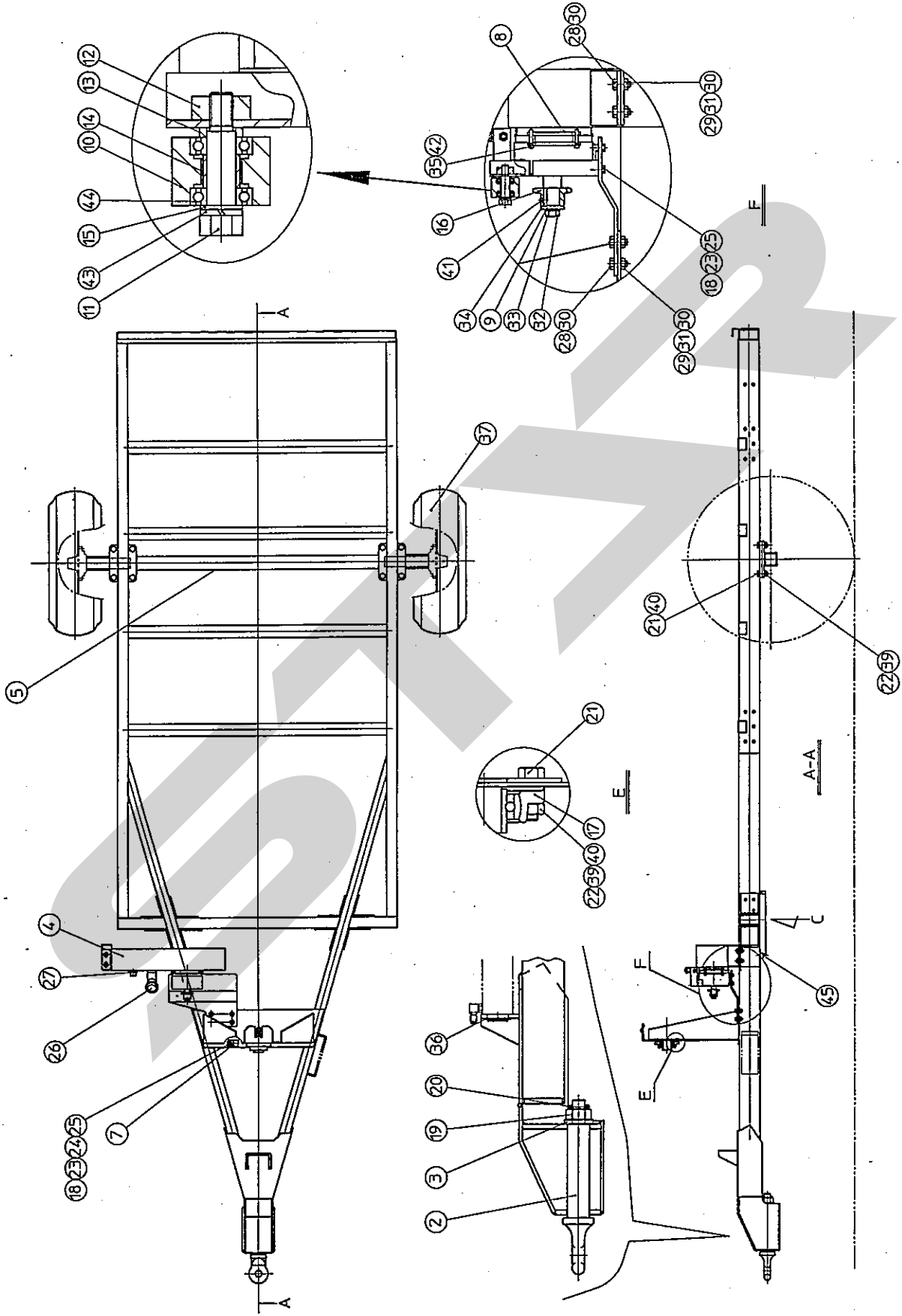
C

B-B

見出番号	部品番号	部品名称	個数	備考	見出番号	部品番号	部品名称	個数	備考
37	ZAMSHOSE400	ユアツホース 3/8×400	1	THM2000M					
	ZAMSHOSE420	ユアツホース 3/8×420	1	THM3000M					
	ZAMSHOSE435	ユアツホース 3/8×435	1	THM4000M					
38	ZAMSOILFILT	ストレーナ 3/8	1						
39	ZAMSF600	スローリターンバルブ 3/8	2	THM2000M,3000M-01					
	ZAMSF600	スローリターンバルブ 3/8	1	THM2000M,3000M-02					
	ZAMSF600	スローリターンバルブ 3/8	1	THM4000M					
40	2091-06	ティー PT3/8	1						
45	ZAMSNIP1438	ニツプル	2						
46	2086-06	エルボ PT3/8	1						
47	ZAMSELBOW	エルボ	2						
48	ZAMSNIP	ニツプル	1	THM2000M,3000M-01					
49	1285840000	パワーパッケージ	1						
50	1285270000	バルブ	1						
51	1265300000	コントロールボックス;CP	1						
52	1265380000	コード;ソウサボックス	1						
53	0821432000	コード	1						
54	ZAMS00110000	シリンダ;メイン	1	THM2000M					
	ZAMS00110001	シリンダ;メイン	1	THM3000M					
	ZAMS00110002	シリンダ;メイン	1	THM4000M					
55	ZAMS00110010	シリンダシールキット	1	THM2000M					
	ZAMS00110011	シリンダシールキット	1	THM3000M,4000M					
56	ZAMS00120000	シリンダ;サブ	1	THM2000M					
	ZAMS00120001	シリンダ;サブ	1	THM3000M					
	ZAMS00120002	シリンダ;サブ	1	THM4000M					
57	ZAMS00120010	シリンダシールキット	1	THM2000M					
	ZAMS00120011	シリンダシールキット	1	THM3000M,4000M					
58	2096-06	ソケット;PT3/8	1	THM2000M,3000M-01					
59	2084-06-55	ロングニツプル;PT3/8×55	1	THM2000M-01					
	2083-06	ニツプル;PT3/8	1	THM3000M-01					
60	2086-06	エルボ PT3/8	1	THM2000M,3000M-01					
	ZAMSELBOW	エルボ	1	THM2000M,3000M-02					
	ZAMSELBOW	エルボ	1	THM4000M					

THM2000M-01 ☆~3302091 ★~3326891 THM3000M-01 ☆~3302151 ★~3327111

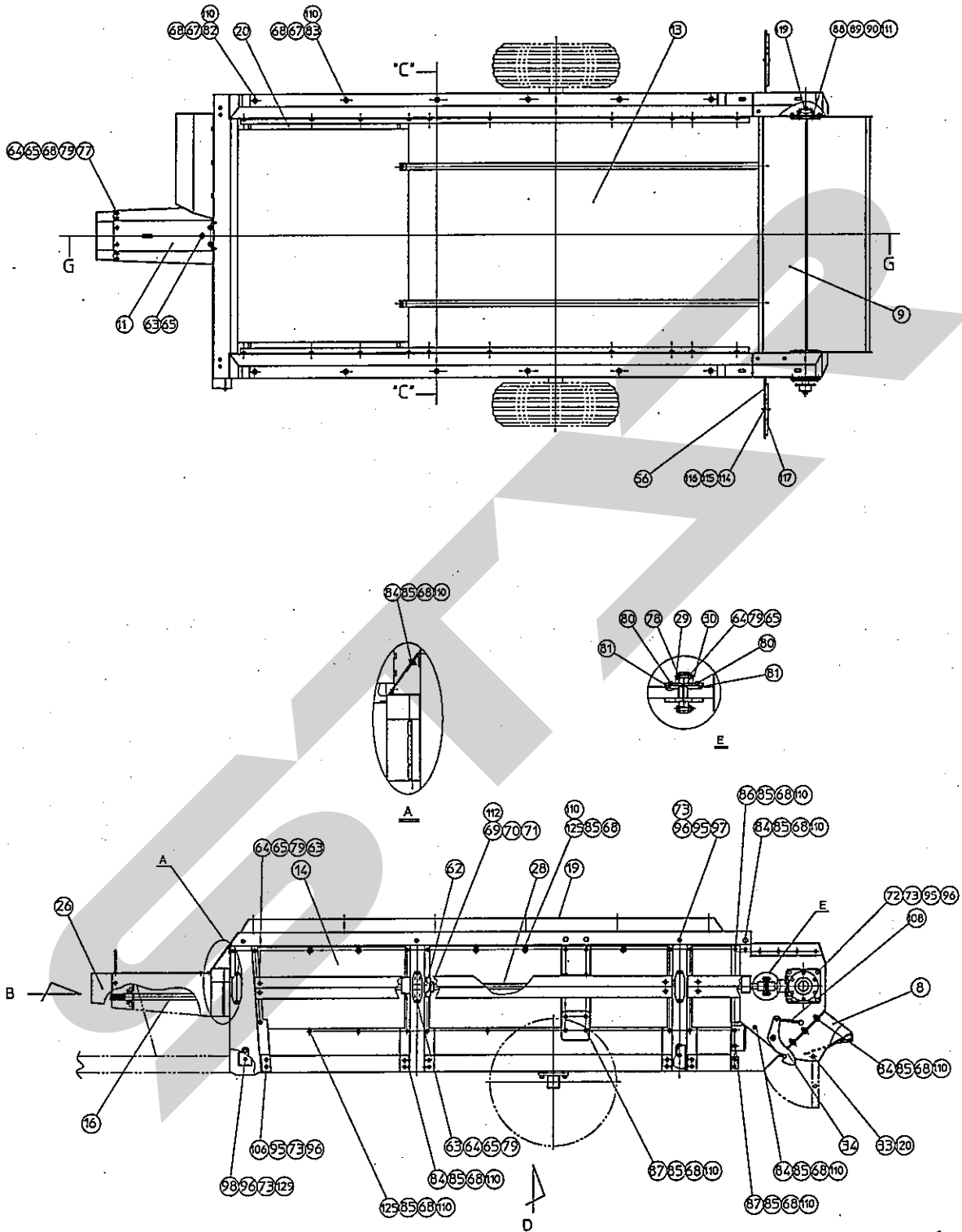
THM2000M・3000M・4000M ハイδροマネアスプレッタ(フレーム)

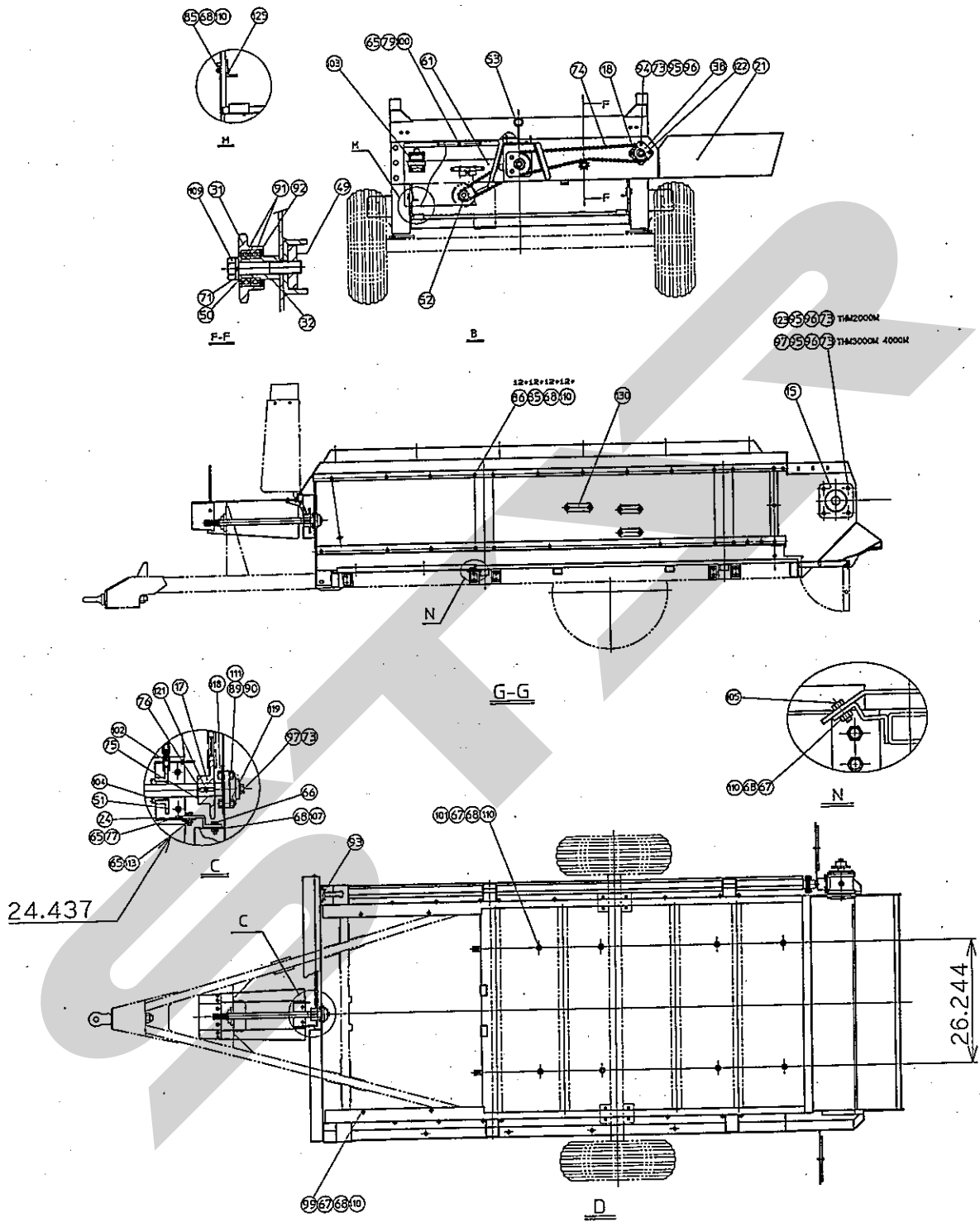


C C



見出番号	部品番号	部品名称	個数	備考	見出番号	部品番号	部品名称	個数	備考
2	ZAMS00030050	ヒッチカン	1		37	0008640000	タイヤ 13.0/75-16-10PR	2	THM4000M
3	ZAMS00030100	プレート	1		39	WSA14	ハネザガネ 3ゴウ M14	12	
4	ZAMS00030170	オイルタンクCP	1		40	WRA14	ヒラザガネ M14	12	
5	ZAMS00030211	シャジクCP φ160×φ205×□50×1800L	1	THM2000M	41	ZAMSHSBT0410	6トメネジ M4×10	2	
	ZAMS00030212	シャジクCP φ160×φ205×□60×1900L	1	THM3000M	42	WSA06	ハネザガネ M6	4	
	ZAMS00030213	シャジクCP φ160×φ205×□70×2020L	1	THM4000M	43	WSA16	ハネザガネ M16	1	
7	ZAMS00040170	パイプホルダ	1		44	J6002ZZ	ボールベアリング 6002ZZ	2	
8	ZAMS00030300	プレート	2		45	ZAMSPLG3/8	ブラグ 3/8"	1	
9	ZAMS00030310	ワッシャ	1						
10	ZAMS00030350	テンションローラ	1						
11	ZAMS00030360	テンションボルト	1						
12	ZAMS00030370	テンションナット	1						
13	ZAMS00030380	ワッシャ	1						
14	ZAMS00030390	カラー	1						
15	ZAMS00030400	ワッシャ	1						
16	ZAMS00050830	スプロケット #40, 12T	1						
17	JUCF207D1	ベアリングユニット UCF207D1	1						
18	WSA08	ハネザガネ 3ゴウ M8	5						
19	ZAMSNZUNC	ナット 1-1/4"	1						
20	PS080050	スプリングピン 8×50	1						
21	BZ14045	ボルト 8.8 M14×45	12						
22	NZ14	ナット 8.8 M14	12						
23	BSZ08025	コガタボルト 7 M8×25	5						
24	NSZ08	ナット 8.8 M8	1						
25	WRA08	ヒラザガネ M8	5						
26	ZAMSOILIN	オイルキヤップ	1						
27	ZAMSOIGA	オイルゲージ	1						
28	BZ12035	ボルト 8.8 M12×35	6						
29	NZ12	ナット 8.8 M12	6						
30	WRA12	ヒラザガネ M12	12						
31	WSA12	ハネザガネ 3ゴウ M12	6						
32	BSZ10025	コガタボルト 7 M10×25	1						
33	WSA10	ハネザガネ 3ゴウ M10	1						
34	KFC05050220	ヘイコウキー リョウマル 5×5×22	1						
35	BH06030	キヤップB 10.9 M6×30	4						
36	DC050	Cガタメワジク 50	1						
37	0008630000	タイヤ 12.5L-15-8PR	2	THM2000M,3000M					

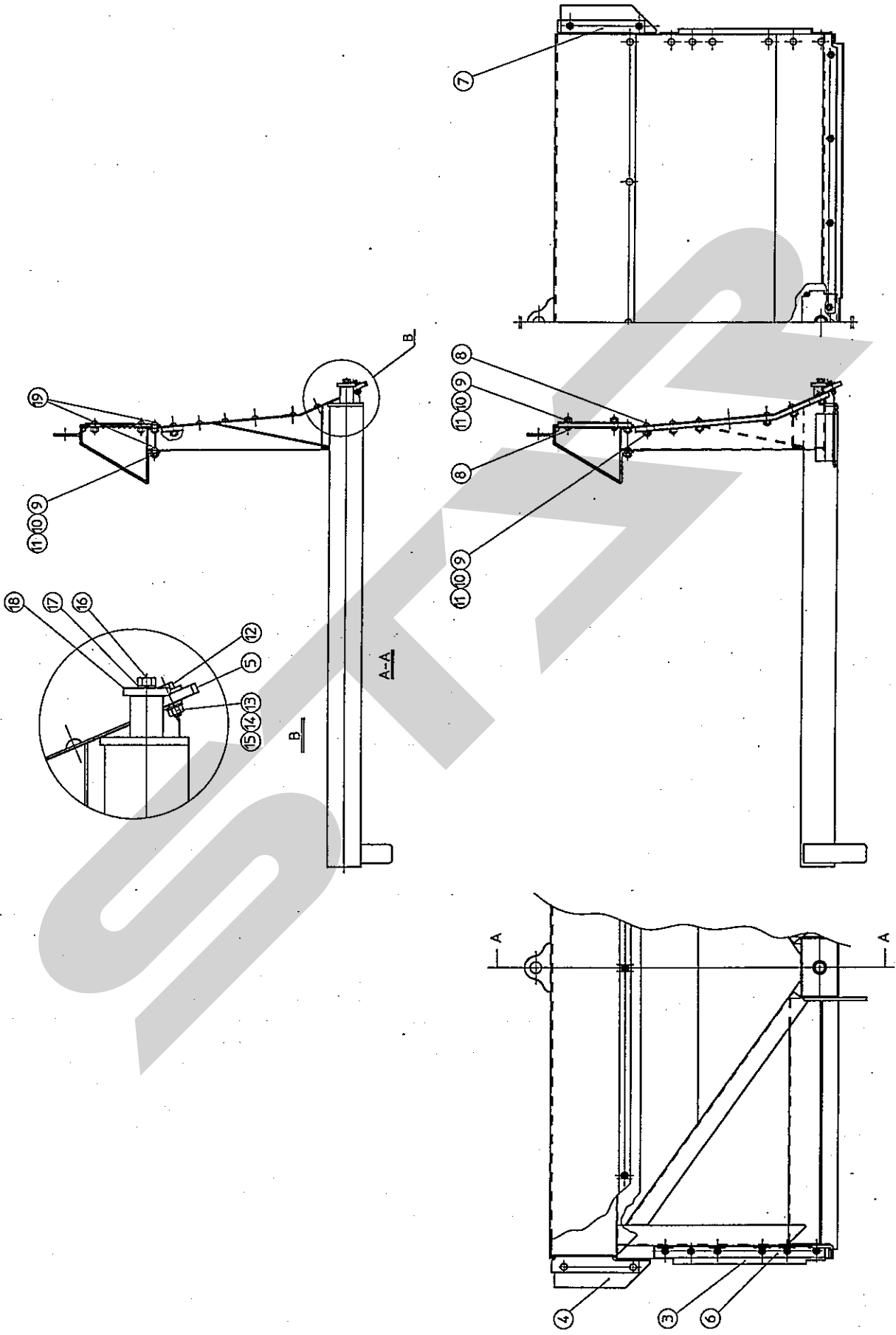




見出番号	部品番号	部品名称	個数	備考
8	ZAMS00050080	マニユアパンブラケットCP	1	THM2000M
	ZAMS00050081	マニユアパンブラケットCP	1	THM3000M
	ZAMS00050082	マニユアパンブラケットCP	1	THM4000M
9	ZAMS00050090	マニユアパンCP	1	THM2000M
	ZAMS00050091	マニユアパンCP	1	THM3000M
	ZAMS00050092	マニユアパンCP	1	THM4000M
11	ZAMS00050120	PTOカバーブラケットCP	1	THM2000M
	ZAMS00050121	PTOカバーブラケットCP	1	THM3000M
	ZAMS00050122	PTOカバーブラケットCP	1	THM4000M
13	ZAMS00050160	パネル	1	THM2000M
	ZAMS00050161	パネル	1	THM3000M
	ZAMS00050162	パネル	1	THM4000M
14	ZAMS00050170	ソクバン	2	THM2000M
	ZAMS00050171	ソクバン	2	THM3000M
	ZAMS00050172	ソクバン	2	THM4000M
15	ZAMS00050180	ブラケット	2	THM2000M
	ZAMS00050181	ブラケット	2	THM3000M,4000M
16	ZAMS00050200	PICシャフト	1	THM2000M
	ZAMS00050201	PICシャフト	1	THM3000M
	ZAMS00050202	PICシャフト	1	THM4000M
17	ZAMS00050210	スプロケット	1	THM2000M
	ZAMS00050211	スプロケット	1	THM3000M,4000M
18	ZAMS00050220	スプロケット	1	THM2000M
	ZAMS00050221	スプロケット	1	THM3000M,4000M
19	ZAMS00050230	バンパ	2	THM2000M
	ZAMS00050231	バンパ	2	THM3000M
	ZAMS00050232	バンパ	2	THM4000M
20	ZAMS00050240	ガイド	2	THM2000M
	ZAMS00050241	ガイド	2	THM3000M
	ZAMS00050242	ガイド	2	THM4000M
21	ZAMS00050270	カバーCP	1	THM2000M
	ZAMS00050271	カバーCP	1	THM3000M
	ZAMS00050272	カバーCP	1	THM4000M
24	ZAMS00050330	PTOカバーリンク	1	
26	ZAMS00050360	ゴムプレート	1	
28	ZAMS00050410	シャフト	1	THM2000M
	ZAMS00050411	シャフト	1	THM3000M
	ZAMS00050412	シャフト	1	THM4000M
29	ZAMS00050420	ジョイント:F	1	THM2000M
	ZAMS00050421	ジョイント:F	1	THM3000M,4000M
30	ZAMS00050430	ジョイント:Re	1	
31	ZAMS00050470	スプロケット	1	
32	ZAMS00050480	カラー	1	
33	ZAMS00050490	シャフト	1	
34	ZAMS00050510	フックCP	1	
38	ZAMS00050590	プレート	1	THM2000M
	ZAMS00050591	プレート	1	THM3000M,4000M
49	ZAMS00050800	プレート	1	
50	ZAMS00050810	ワッシャ	1	
51	ZAMS00050820	スプロケット	1	
52	ZAMS00050830	スプロケット	1	
53	ZAMS00050850	ホースサポートCP	1	
56	ZAMS00050010	ブラケット	2	
61	ZAMS00050960	カバーCP	1	THM2000M
	ZAMS00050961	カバーCP	1	THM3000M
	ZAMS00050962	カバーCP	1	THM4000M
62	JUCFL205D1	ベアリングユニット UCFL205D1	2	THM2000M
	JUCFL206D1	ベアリングユニット UCFL206D1	2	THM3000M,4000M
63	BSZ08020	コガタボルト 7 M8×20	23	
64	NSZ08	コガタナット 8 2シュ M8	33	
65	WRA08	ヒラザガネ M8	47	
66	BSZ10025	コガタボルト 7 M10×25	1	
67	NSZ10	コガタナット 8 2シュ M10	38	
68	WRA10	ヒラザガネ M10	146	THM2000M,3000M
	WRA10	ヒラザガネ M10	156	THM4000M
69	BZ16040	ボルト 8.8 M16×40	4	
70	NZ16	ナット 8 2シュ M16	4	
71	WSA16	バネザガネ 3ゴウ M16	4	
72	BZ12055	ボルト 8.8 M12×55	4	
73	WRA12	バネザガネ 3ゴウ M12	48	

見出番号	部品番号	部品名称	個数	備考
73	WRA12	バネザガネ 3ゴウ M12	56	THM4000M
74	LA60100	ローラチェーン 60×100L	1	THM2000M
	LA60104	ローラチェーン 60×104L	1	THM3000M
	LA60110	ローラチェーン 60×110L	1	THM4000M
75	DC035	Cガトメフ ジク 35	2	
76	KFC10080400	ヘイコウキー リョウマル 10×8×40	1	
77	BSZ08025	コガタボルト 7 M8×25	7	
78	BSZ08040	コガタボルト 7 M8×40	4	
79	WSA08	バネザガネ 3ゴウ M8	36	
80	ZAMSHSBT08010	6トメネジ M8×10L	4	
81	KFC08070320	ヘイコウキー リョウマル 8×7×32	2	
82	BSZ10090	コガタボルト 7 M10×90	9	
83	BSZ10110	コガタボルト 7 M10×110	3	
84	000451000M	カクネボルト:M10×25	34	THM2000M
	000451000M	カクネボルト:M10×25	38	THM3000M,4000M
85	NSZ08	コガタナット 8 2シュ M10	100	THM2000M,3000M
	NSZ08	コガタナット 8 2シュ M10	110	THM4000M
86	BR10040	カクネマルB 4.6 A1 M10×40	4	
87	BR10050	カクネマルB 4.6 A1 M10×50	18	THM2000M
	BR10050	カクネマルB 4.6 A1 M10×50	22	THM3000M,4000M
88	BZ14045	ボルト 8.8 M14×45	4	
89	NZ14	ナット 8 2シュ M14	8	
90	WSA14	ヒラザガネ M14	8	
91	J6002ZZ	ボールベアリング 6002ZZ	2	
92	DHC032	Cガトメフ アナ 32	1	
93	JUCF205	ベアリングユニット UCF205	1	THM2000M
	JUCF206	ベアリングユニット UCF206	1	THM3000M,4000M
94	BZ12050	ボルト 8.8 M12×50	4	
95	NZ12	ナット 8 2シュ M12	55	
96	WRA12	ヒラザガネ M12	87	THM2000M,3000M
	WRA12	ヒラザガネ M12	103	THM4000M
97	BZ12030	ボルト 8.8 M12×30	7	THM2000M
	BZ12030	ボルト 8.8 M12×30	11	THM3000M,4000M
98	BZ12045	ボルト 8.8 M12×45	4	
99	BSZ10045	コガタボルト 7 M10×45	4	
100	BSZ08015	コガタボルト 7 M8×15	3	
101	BSZ10100	コガタボルト 7 M10×100	8	
102	LA60100	ローラチェーン 40×88L	1	THM2000M
	LA60104	ローラチェーン 40×96L	1	THM3000M,4000M
103	ZAMSSVEL	シーケンスバルブ	1	
104	ZAMSPLOC	パワーロック	1	
105	BSZ10030	コガタボルト 7 M10×30	2	
106	BZ12080	ボルト 8.8 M12×80	24	THM2000M
	BZ12080	ボルト 8.8 M12×80	32	THM3000M,4000M
107	ZAMSLNZ10	ロックナット M10	1	
108	ZAMSS321110	スプリング φ3×φ21×100L	1	
109	BZ16090	ボルト 8.8 M16×90	1	
110	WSA10	バネザガネ 3ゴウ M10	126	THM2000M,3000M
	WSA10	バネザガネ 3ゴウ M10	136	THM4000M
111	WRA14	ヒラザガネ M14	8	
112	WRA16	ヒラザガネ M16	4	
113	ZAMSLNZ8	ロックナット M8	1	
114	NZ06	ナット 8 2シュ M6	4	
115	ZAMSWRA06	ヒラザガネ M6	4	
116	ZAMSWSA06	バネザガネ 3ゴウ M6	4	
117	ZAMSREF	リフレクター	2	
118	BZ14045	ボルト 8.8 M14×45	4	
119	JUCF207D1	ベアリングユニット UCF207D1	2	
120	ZAMSDP532	ピン φ5×32L	2	
121	ZAMSHSBT1025	6トメネジ M10×25	2	
122	ZAMSHSBT820	6トメネジ M8×20	2	
123	BZ12035	ボルト 8.8 M12×35	9	THM2000M,3000M
	BZ12035	ボルト 8.8 M12×35	5	THM4000M
124	000443000M	カクネボルト:M10×35	10	THM2000M,3000M
	000443000M	カクネボルト:M10×35	8	THM4000M
125	BR10045	カクネマルB 4.6 A1 M10×45	30	THM2000M,3000M
	BR10045	カクネマルB 4.6 A1 M10×45	38	THM4000M
128	ZAMS00050740	ワッシャ	2	
129	ZAMSLNZ12	ロックナット M12	4	
130	ZAMS00050500	プレート	2	THM4000M

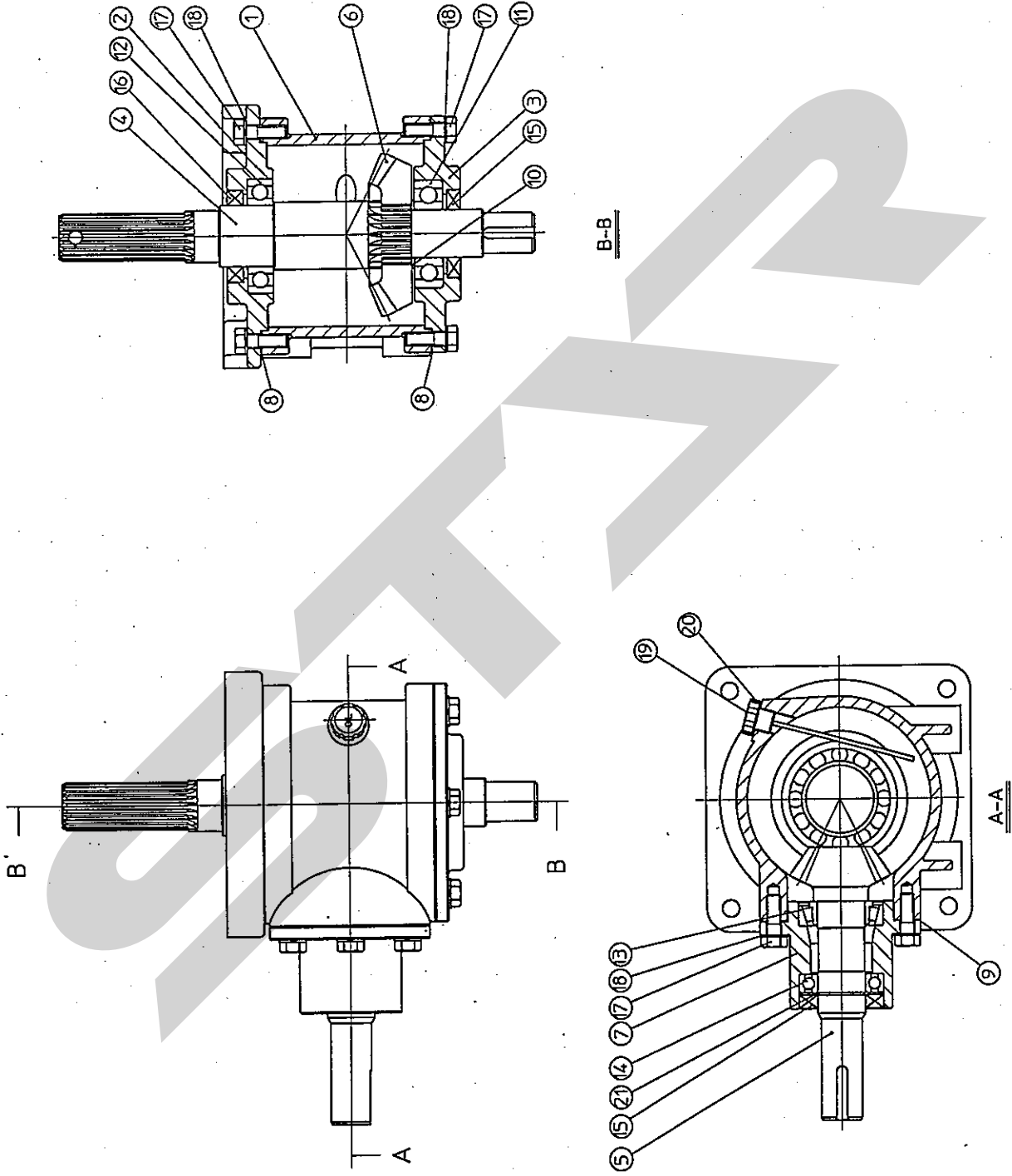
THM2000M・3000M・4000M ハイδροマニユアスプレッタ (プッシュプレート)



C C

見出 番号	部品番号	部品名称	個数	備考	見出 番号	部品番号	部品名称	個数	備考
3	ZAMS00060010	ゴムプレート	2	THM2000M					
	ZAMS00060011	ゴムプレート	2	THM3000M					
	ZAMS00060012	ゴムプレート	2	THM4000M					
4	ZAMS00060090	ゴムプレート	2						
5	ZAMS00060120	ゴムプレート	1	THM2000M					
	ZAMS00060121	ゴムプレート	1	THM3000M					
	ZAMS00060122	ゴムプレート	1	THM4000M					
6	ZAMS00060160	プレート	2	THM2000M					
	ZAMS00060161	プレート	2	THM3000M					
	ZAMS00060162	プレート	2	THM4000M					
7	ZAMS00060190	プレート	2						
8	ZAMSRBZ114	カクネマルB 3/8"-1 1/4"L	14	THM2000M					
	ZAMSRBZ114	カクネマルB 3/8"-1 1/4"L	16	THM3000M,4000M					
9	ZAMSNZ3/8	ナット 3/8"	22	THM2000M					
	ZAMSNZ3/8	ナット 3/8"	24	THM3000M,4000M					
10	ZAMSWRA3/8	ワッシャ 3/8"	22	THM2000M					
	ZAMSWRA3/8	ワッシャ 3/8"	24	THM3000M,4000M					
11	ZAMSWSA3/8	バネサガネ 3/8"	22	THM2000M					
	ZAMSWSA3/8	バネサガネ 3/8"	24	THM3000M,4000M					
12	BSZ08030	コガタボルト 7 M8x30	8						
13	NSZ08	コガタナット 8 2シュ M8	8						
14	WRA08	ヒラザガネ M8	8						
15	WSA08	バネサガネ 3ゴウ M8	8						
16	BZ12035	ボルト 8.8 M12x35	1						
17	WSA12	バネサガネ 3ゴウ M12	1						
18	ZAMS00040200	ワッシャ	1						
19	ZAMSRBT1	カクネマルB 3/8"-1"L	8						

THM2000M・3000M・4000M ハイドロミニュアスプレッド (ギヤボックス)



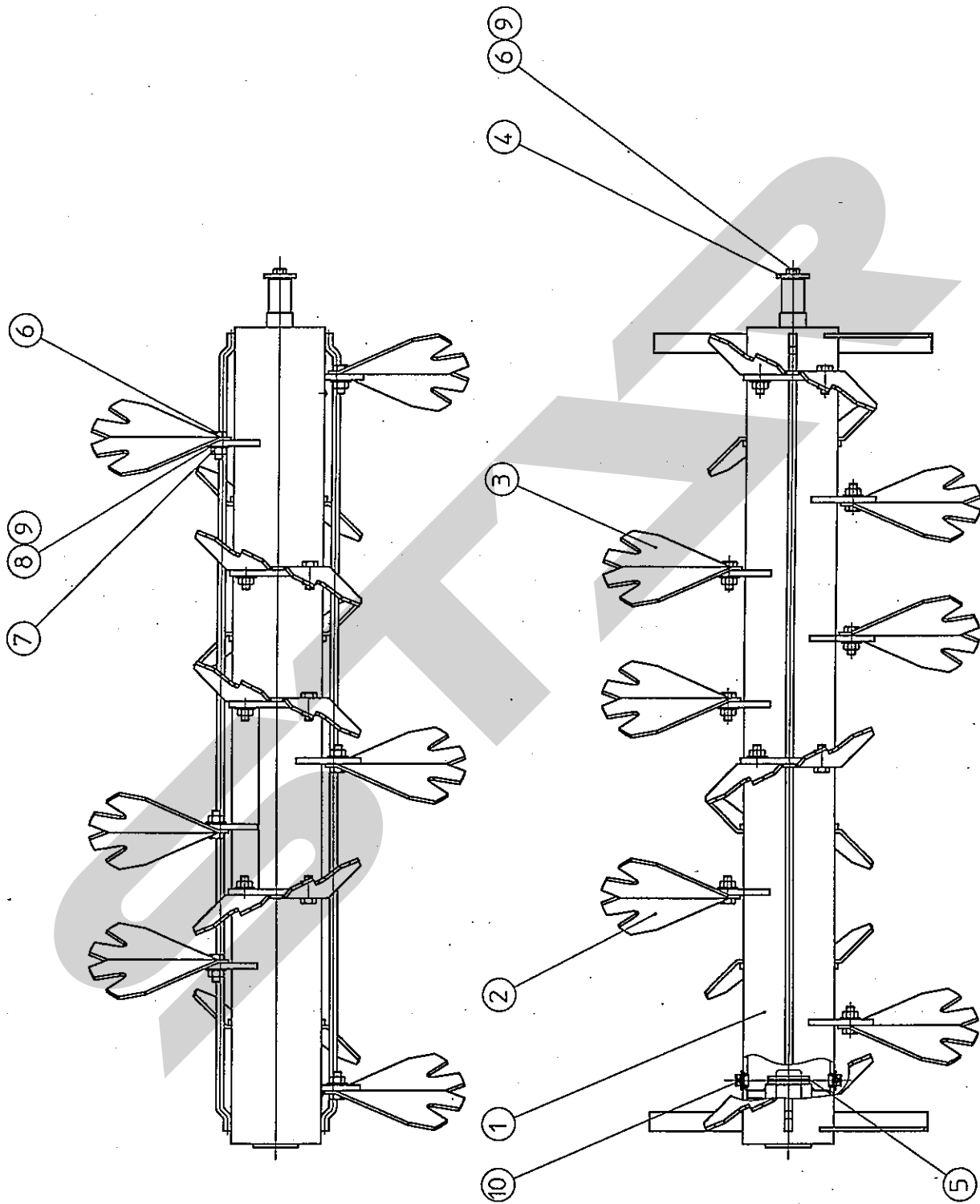
C

C



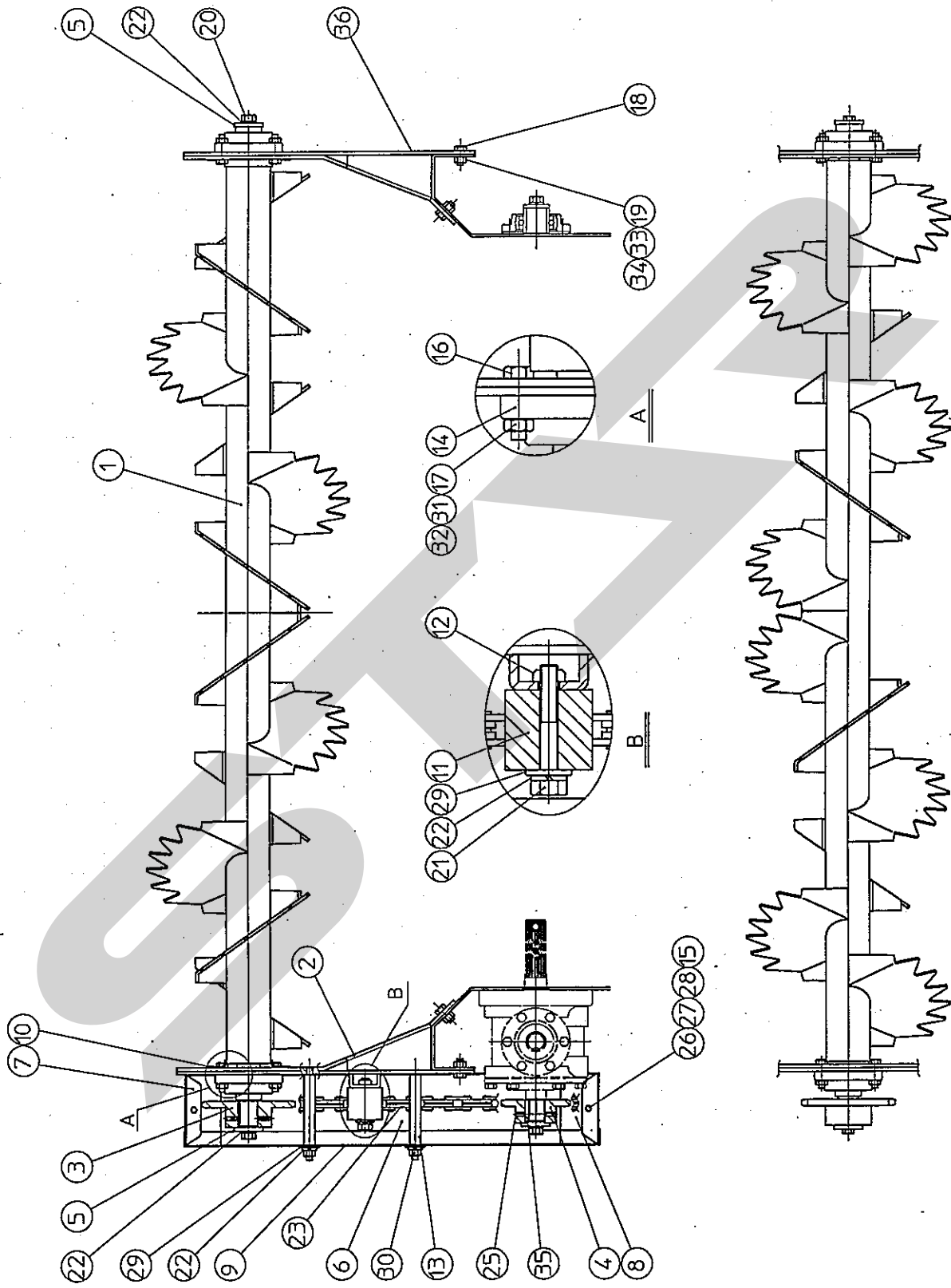
見出 番号	部品番号	部品名称	個数	備考	見出 番号	部品番号	部品名称	個数	備考
1	ZAMS00140010	ギヤボックス	1						
2	ZAMS00140020	キャップ	1						
3	ZAMS00140030	キャップ	1						
4	ZAMS00140040	リングギヤシャフト	1						
5	ZAMS00140050	ピニオンシャフト	1						
6	ZAMS00140060	リングギヤ	1						
7	ZAMS00140070	ホーシング	1						
8	ZAMS00140080	ガスケット	2						
9	ZAMS00140090	ガスケット	1						
10	ZAMSSHR	シム	1						
11	J6307ZZ	ボールベアリング 6307ZZ	1						
12	J6209ZZ	ボールベアリング 6209ZZ	1						
13	J32007	テーパーラベアリング 32007	1						
14	J6007ZZ	ボールベアリング 6007ZZ	1						
15	D356210	オイルシール D35×62×10	2						
16	D456812	オイルシール D45×68×12	1						
17	BSZ10030	コガタボルト 7 M10×30	18						
18	WSA10	パネザガネ 3ゴウ M10	18						
19	ZAMSOILIN	オイルキャップ PF3/8"-19	1						
20	ORP016	Oリング P-16	1						
21	DC035	Cガタメワ ジク 35	1						

THM2000M・3000M・4000M ハイδροマニユアスプレッタ(メインボータ)



見出番号	部品番号	部品名称	個数	備考	見出番号	部品番号	部品名称	個数	備考
1	ZAMS0070010	メインタータCP	1	THM2000M					
	ZAMS0070011	メインタータCP	1	THM3000M					
	ZAMS0070012	メインタータCP	1	THM4000M					
2	0602693004	ブレード:L	6	THM2000M					
	0715320004	ブレード:L	8	THM3000M 4000M					
3	0602683004	ブレード:R	6	THM2000M					
	0715330004	ブレード:R	8	THM3000M 4000M					
4	ZAMS0080110	ワッシャ φ50 × φ12.5 × 8T	1						
5	ZAMSSPIN1060	スプリングピン(W type)φ10 × 60L	1						
6	BZ12035	ボルト 8.8 M12 × 35	25	THM2000M					
	BZ12035	ボルト 8.8 M12 × 35	49	THM3000M 4000M					
7	NZ12	ナット 8 2シュ M12	24	THM2000M					
	NZ12	ナット 8 2シュ M12	48	THM3000M 4000M					
8	WRA12	ヒラサガネ M12	24	THM2000M					
	WRA12	ヒラサガネ M12	48	THM3000M 4000M					
9	WSA12	バネサガネ 3ゴウ M12	25	THM2000M					
	WSA12	バネサガネ 3ゴウ M12	49	THM3000M 4000M					
10	ZAMSPG3/4	プラグ 3/4	2						

THM2000M・3000M・4000M ハイδροミニユアスプレッタ(アツパービータ)

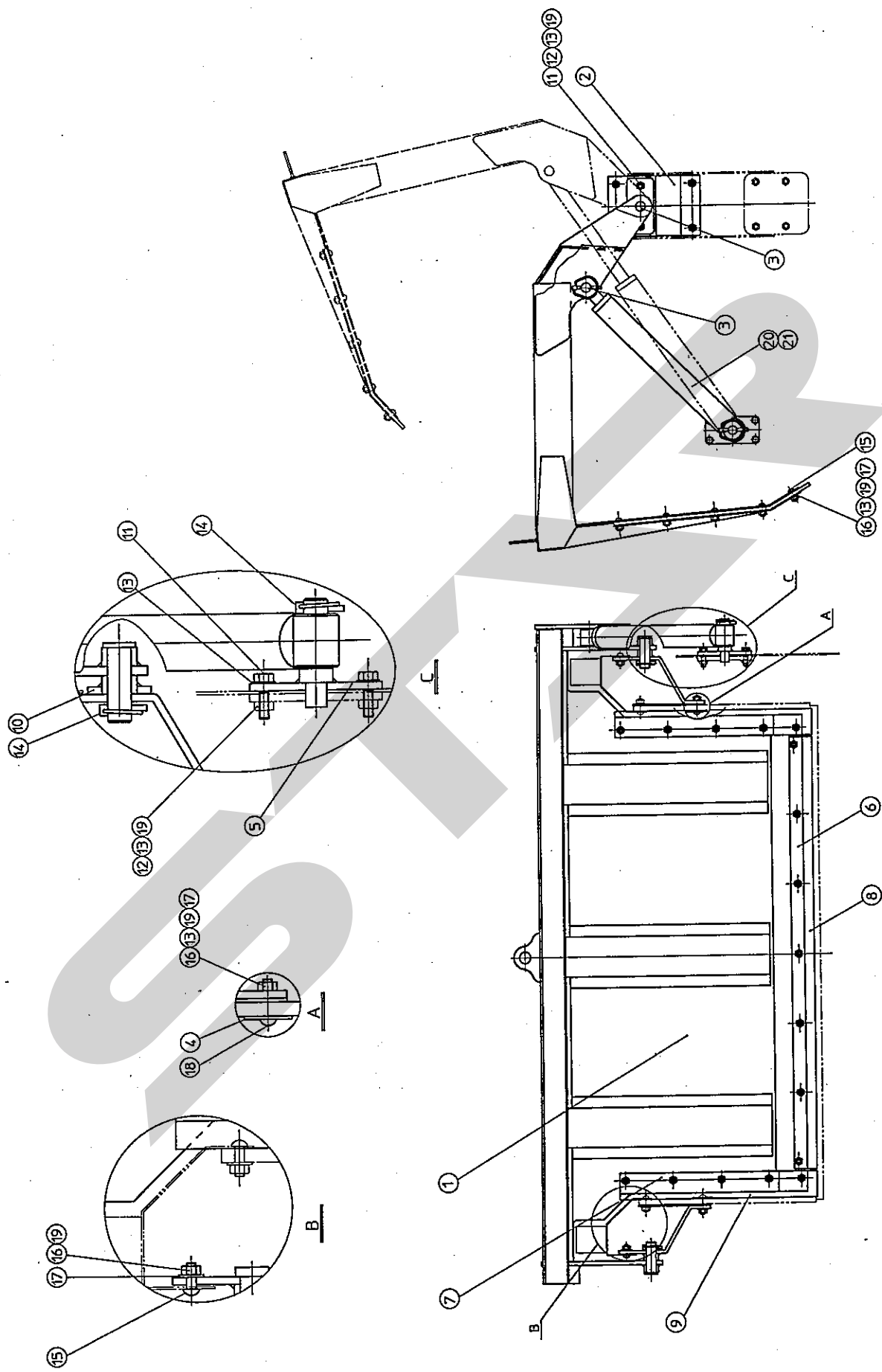


C

C

見出番号	部品番号	部品名称	個数	備考	見出番号	部品番号	部品名称	個数	備考
1	ZAMS00080010	アッパーピーターCP;2000	1	THM2000M	28	WRA08	ヒラザガネ M8	8	
	ZAMS00080011	アッパーピーターCP;3000	1	THM3000M	29	WRA12	ヒラザガネ M12	3	
	ZAMS00080012	アッパーピーターCP;4000	1	THM4000M	30	NZ12	ナット 8 2シユ M12	2	
2	ZAMSL0080030	ピータープレートCP;L	1	THM2000M	31	WRA14	ヒラザガネ M14	8	
	ZAMSL0080031	ピータープレートCP;L	1	THM3000M,4000M	32	WSA14	バネザガネ 3ゴウ M14	8	
3	ZAMS00080050	スプロケット;26T	1	THM2000M	33	WRA10	ヒラザガネ M10	10	THM2000M
4	ZAMS00080060	スプロケット;18T	1	THM2000M		WRA10	ヒラザガネ M10	12	THM3000M,4000M
5	ZAMS00080061	スプロケット;23T	1	THM3000M,4000M	34	WSA10	バネザガネ 3ゴウ M10	10	THM2000M
	ZAMS00080110	ワッシャ φ45×φ12.5×8t	2			WSA10	バネザガネ 3ゴウ M10	12	THM3000M,4000M
6	ZAMS00080120	チェーンカバー	1	THM2000M	35	KFC08070380	ヘイコウキー リョウマール 8×7×38	2	
	ZAMS00080121	チェーンカバー	1	THM3000M,4000M	36	ZAMSR0080030	ピータープレートCP;R	1	THM2000M
7	ZAMS00080130	チャンネル	1	THM2000M		ZAMSR0080031	ピータープレートCP;R	1	THM3000M,4000M
	ZAMS00080131	チャンネル	1	THM3000M,4000M					
8	ZAMS00080140	チャンネル	1	THM2000M					
	ZAMS00080141	チャンネル	1	THM3000M,4000M					
9	ZAMS00080150	サイドカバー	1	THM2000M					
	ZAMS00080151	サイドカバー	1	THM3000M,4000M					
10	ZAMS00080160	ブラケット	2						
11	ZAMS00080180	テンションローラ	1						
12	ZAMS00080210	Tタイプナット	1						
13	ZAMS00080230	カバーボルト	2						
14	JUCF207D1	ベアリングユニット UCF207D1	2						
15	WSA08	バネザガネ 3ゴウ M8	4						
16	BZ14050	ボルト 8.8 M14×50	8						
17	NZ14	ナット 8 2シユ M14	8						
18	BSZ10030	コガタボルト 7 M10×30	10	THM2000M					
	BSZ10030	コガタボルト 7 M10×30	12	THM3000M,4000M					
19	NSZ10	コガタナット 8 2シユ M10	10	THM2000M					
	NSZ10	コガタナット 8 2シユ M10	12	THM3000M,4000M					
20	BZ12035	ボルト 8.8 M12×35	2						
21	BZ12060	ボルト 8.8 M12×60	1						
22	WSA12	バネザガネ M12	5						
23	LA60076	ローラチェーン 60×76L	1	THM2000M					
	LA60086	ローラチェーン 60×86L	1	THM3000M,4000M					
25	TRK08025	6トメネジ 10.9 クボミ M8×25	4						
26	BSZ08020	コガタボルト 7 M8×20	4						
27	NSZ08	コガタナット 8 2シユ M8	4						

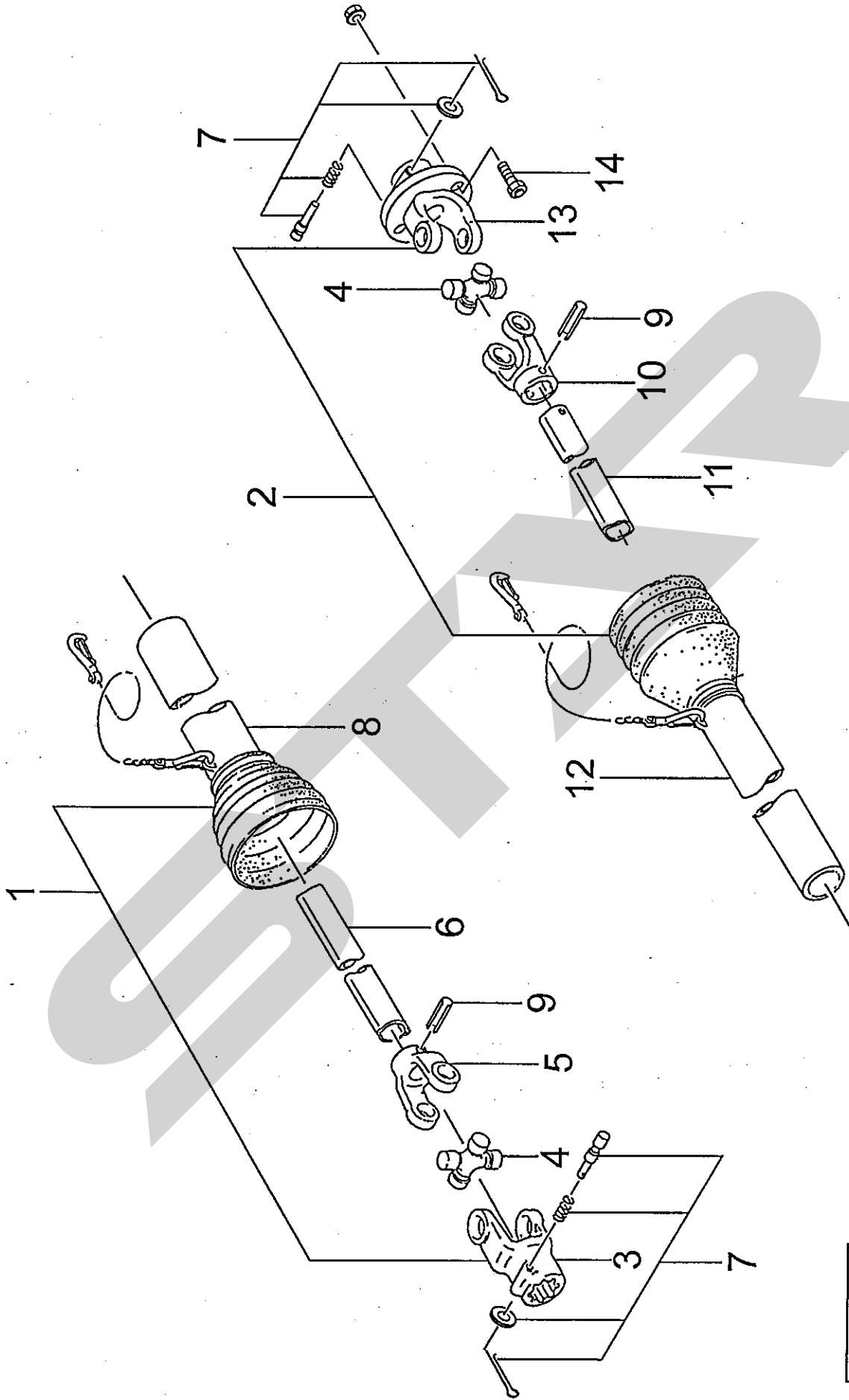
THM2000M・3000M・4000M ハイドロメニユアスプレッタ(パワーゲート)



C

C

見出番号	部品番号	部品名称	個数	備考	見出番号	部品番号	部品名称	個数	備考
1	ZAMS00090010	パワーゲートCP;2000	1	THM2000M					
	ZAMS00090011	パワーゲートCP;3000	1	THM3000M					
	ZAMS00090012	パワーゲートCP;4000	1	THM4000M					
2	ZAMS00090030	ブラケット	2						
3	ZAMS00090080	ピン	3						
4	ZAMS00090110	プレート	2						
5	ZAMS00090120	プレートCP	2						
6	ZAMS00090130	プレート	1	THM2000M					
	ZAMS00090131	プレート	1	THM3000M					
	ZAMS00090132	プレート	1	THM4000M					
7	ZAMS00090140	プレート	2	THM2000M					
	ZAMS00090141	プレート	2	THM3000M					
	ZAMS00090142	プレート	2	THM4000M					
8	ZAMS00090170	ゴムプレート	1	THM2000M					
	ZAMS00090171	ゴムプレート	1	THM3000M					
	ZAMS00090172	ゴムプレート	1	THM4000M					
9	ZAMS00090180	ゴムプレート	2	THM2000M					
	ZAMS00090181	ゴムプレート	2	THM3000M					
	ZAMS00090182	ゴムプレート	2	THM4000M					
10	ZAMS00090210	プレートCP	2						
11	BSZ10035	コガタボルト 7 M10×35	8						
12	NSZ10	コガタナット 8 2シュ M10	8						
13	WRA10	ヒラザガネ M10	33						
14	000738000M	リンチピン 6	4						
15	ZAMSCSBT114	カクネマルB 3/8"-1(1/4)"L	21	THM2000M					
15	ZAMSCSBT114	カクネマルB 3/8"-1(1/4)"L	23	THM3000M,4000M					
16	ZAMSN3/8	ナット 3/8"	25	THM2000M					
	ZAMSN3/8	ナット 3/8"	27	THM3000M,4000M					
17	ZAMSPW3/8	ワッシャ 3/8"	25	THM2000M					
	ZAMSPW3/8	ワッシャ 3/8"	27	THM3000M,4000M					
18	ZAMSCSBT2	カクネマルB 3/8"-2"L	4						
19	WSA10	バネザガネ 3ゴウ M10	33	THM2000M					
	WSA10	バネザガネ 3ゴウ M10	35	THM3000M,4000M					
20	ZAMS00130000	シリнда;パワーゲート	1						
21	ZAMS00130010	シリндаシールキット	1						



00122

C C





EXER

SFAA

本社 066-8555 千歳市上長都1061番地2  
TEL 0123-26-1123  
FAX 0123-26-2412

千歳営業所 066-8555 千歳市上長都1061番地2  
TEL 0123-22-5131  
FAX 0123-26-2035

旭川営業所 070-8004 旭川市神楽4条9丁目3番35号  
TEL 0166-61-6131  
FAX 0166-62-8985

豊富営業所 098-4100 天塩郡豊富町字上サロベツ1191番地  
TEL 0162-82-1932  
FAX 0162-82-1696

帯広営業所 080-2462 帯広市西22条北1丁目12番地  
TEL 0155-37-3080  
FAX 0155-37-5187

北見営業所 090-0001 北見市小泉302  
TEL 0157-24-3880  
FAX 0157-61-1344

中標津営業所 086-1152 標津郡中標津町北町2丁目16番2  
TEL 01537-2-2624  
FAX 01537-3-2540

花巻営業所 025-0312 岩手県花巻市二枚橋第三地割333-1  
TEL 0198-26-5741  
FAX 0198-26-5746

仙台営業所 985-0845 宮城県多賀城市町前2丁目4番27号  
TEL 022-367-4573  
FAX 022-367-4846

小山営業所 323-0158 栃木県小山市梁2512-1  
TEL 0285-49-1500  
FAX 0285-49-1560

名古屋営業所 480-0102 愛知県丹羽郡扶桑町大字高雄字南屋敷191  
TEL 0587-93-6888  
FAX 0587-93-5416

松本出張所 399-0033 長野県松本市大字笹賀5824-5  
TEL 0263-26-5731  
FAX 0263-26-5761

岡山営業所 700-0973 岡山県岡山市下中野704-103  
TEL 086-243-1147  
FAX 086-243-1269

熊本営業所 862-0939 熊本県熊本市長嶺南1丁目2番1号  
TEL 096-381-7222  
FAX 096-384-3525

都城営業所 885-0004 宮崎県都城市都北町3537-1  
TEL 0986-38-1045  
FAX 0986-38-4644