

STAR

ハイドロマニューアスプレッダ

部 品 表

製品コード	K32709	・ K32710
型 式	THM8030	・ THM8030S
部品供給型式	THM8030-01	・ THM8030-01
製品コード	K32711	・ K32712
型 式	THM10030	・ THM12030
部品供給型式	THM10030-01	・ THM12030-01
パワーゲートアタッチメント		
製品コード	K32717	
型 式	APG8030S	

- ・ 部品ご注文の際は、必ず部品供給型式をご連絡下さい。
- ・ 補用部品の一部には、まとめ・セット販売のみの部品があります。

スター農機株式会社

SFAA

部 品 表

部品のご注文について

1. 部品ご注文の際は、下記項目をご連絡ください。

- ① 製品名
- ② 部品供給型式 (型式)
- ③ 部品名称
- ④ 部品番号
- ⑤ 個 数

※ 部品供給型式は部品表表紙および、本体に貼付のネームプレートに表示しています。

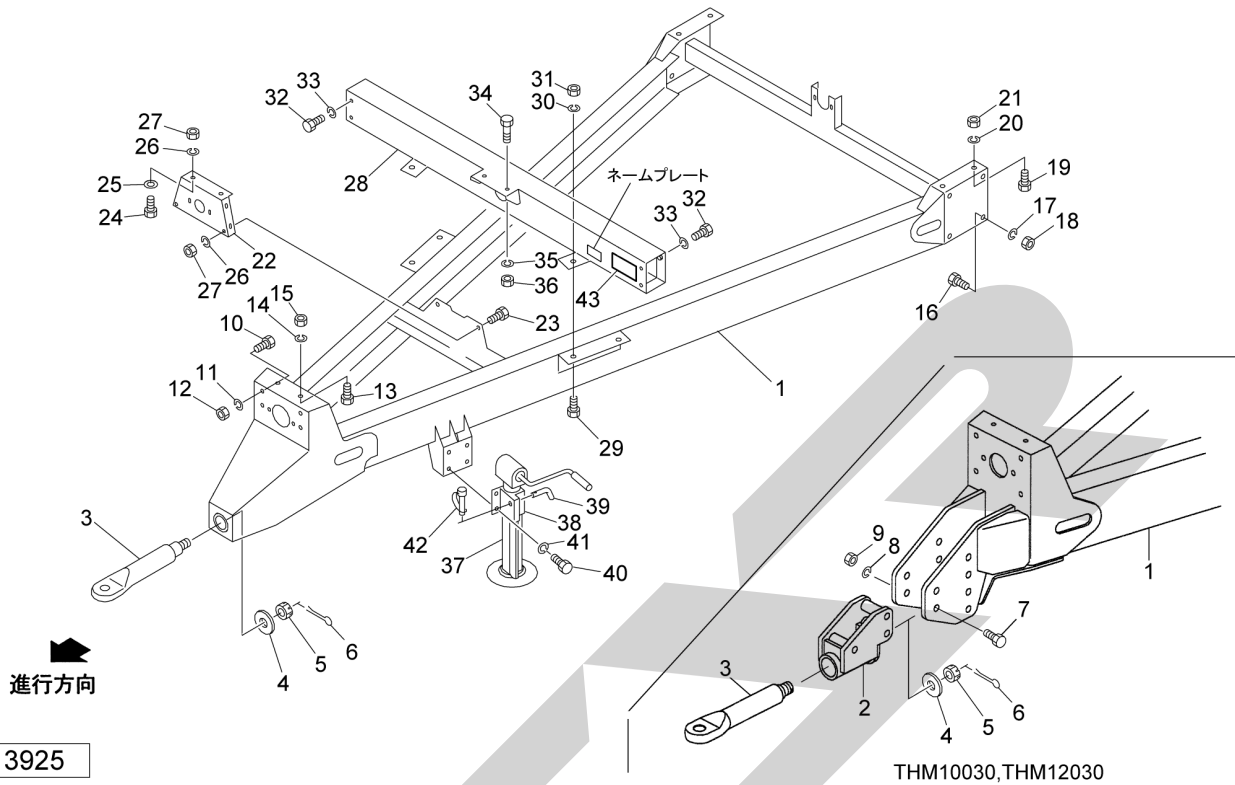
2. 個数欄の 、 は、以下のことを表しております。

- … シムなど、組み込まれている個数が製品個々により異なる部品
- … アッセイ品に含まれる部品で単品では供給しない部

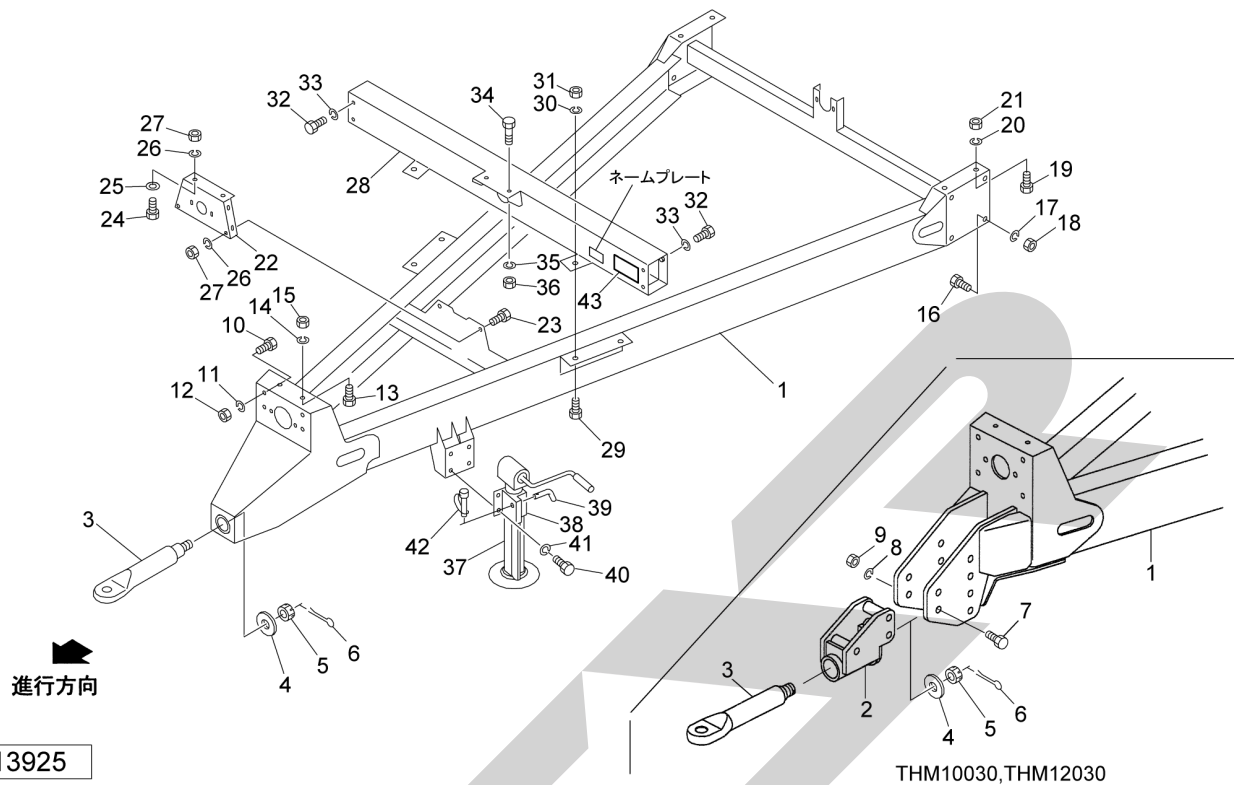
補修部品の供給年限について

この製品の補修用部品の供給年限 (期間) は、製造打ち切り後9年です。ただし、供給年限内であっても、特殊部品については納期などをご相談させていただく場合もあります。

補修部品の供給は原則的には上記の供給年限で終了しますが、供給年限経過後であっても、部品供給のご要請があった場合は納期および価格についてご相談させていただきます。



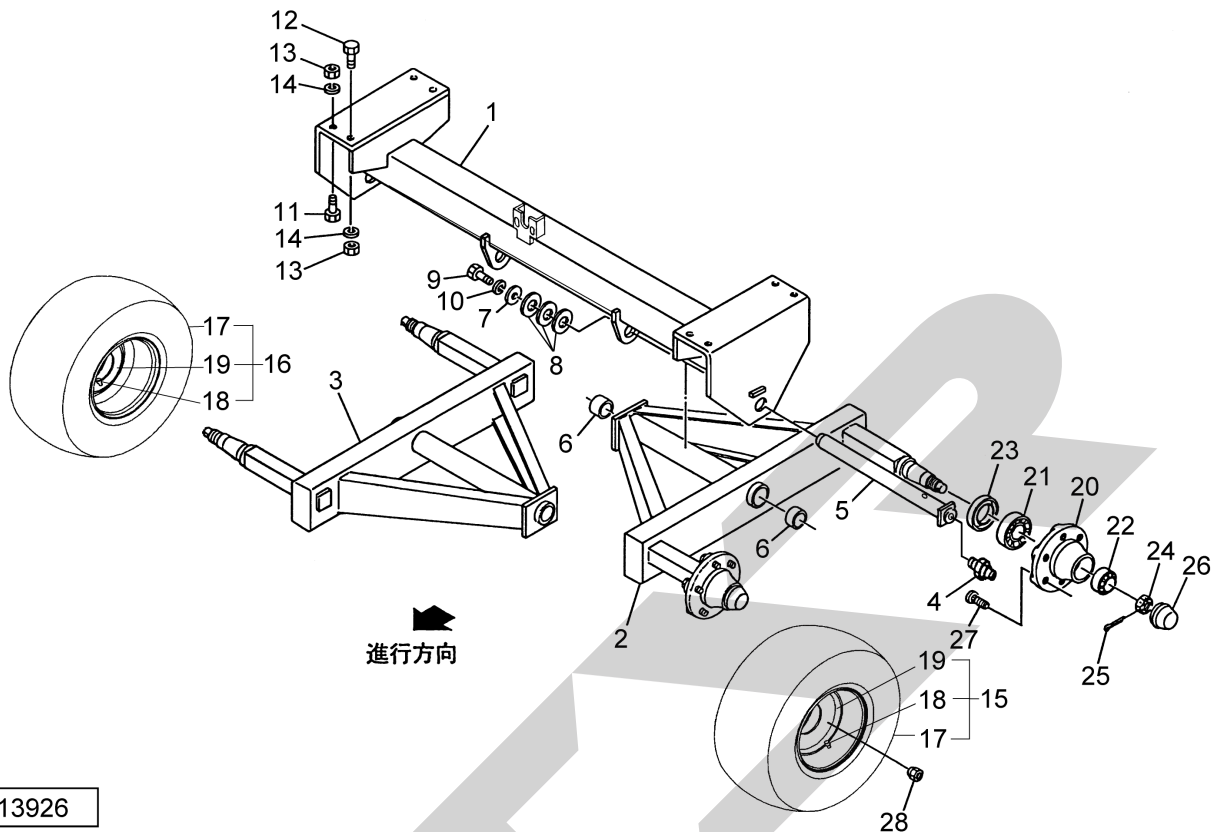
見出番号	部品番号	部品名称	個数	備考
1		ドローバCP ; 8000	1	THM8030, 8030S
		ドローバCP ; 12000	1	THM10030, 12030
2	1306040004	ヒッチCP	1	THM10030, 12030
3	0906571004	ヒッチカン ; 60	1	
4	090658200M	プレート	1	
5	000714000M	キャッスルナット ; M36×1.5	1	
6	PC063056	ワリピン 6.3×56	1	
7	BZ20180	ボルト 8.8 M20×180	3	THM10030, 12030
8	WSA20	バネザガネ 3ゴウ M20	3	THM10030, 12030
9	NZ20	ナット 8.2シュ M20	3	THM10030, 12030
10	BZ14040	ボルト 8.8 M14×40	4	
11	WSA14	バネザガネ 3ゴウ M14	4	
12	NZ14	ナット 8.2シュ M14	4	
13	BZ12040	ボルト 8.8 M12×40	2	
14	WSA12	バネザガネ 3ゴウ M12	2	
15	NZ12	ナット 8.2シュ M12	2	
16	BZ12030	ボルト 8.8 M12×30	8	
17	WSA12	バネザガネ 3ゴウ M12	8	
18	NZ12	ナット 8.2シュ M12	8	
19	BZ16035	ボルト 8.8 M16×35	4	
20	WSA16	バネザガネ 3ゴウ M16	4	
21	NZ16	ナット 8.2シュ M16	4	
22	1191781004	ブラケットCP	1	
23	BZ12025	ボルト 8.8 M12×25	2	
24	BZ12040	ボルト 8.8 M12×40	2	



13925

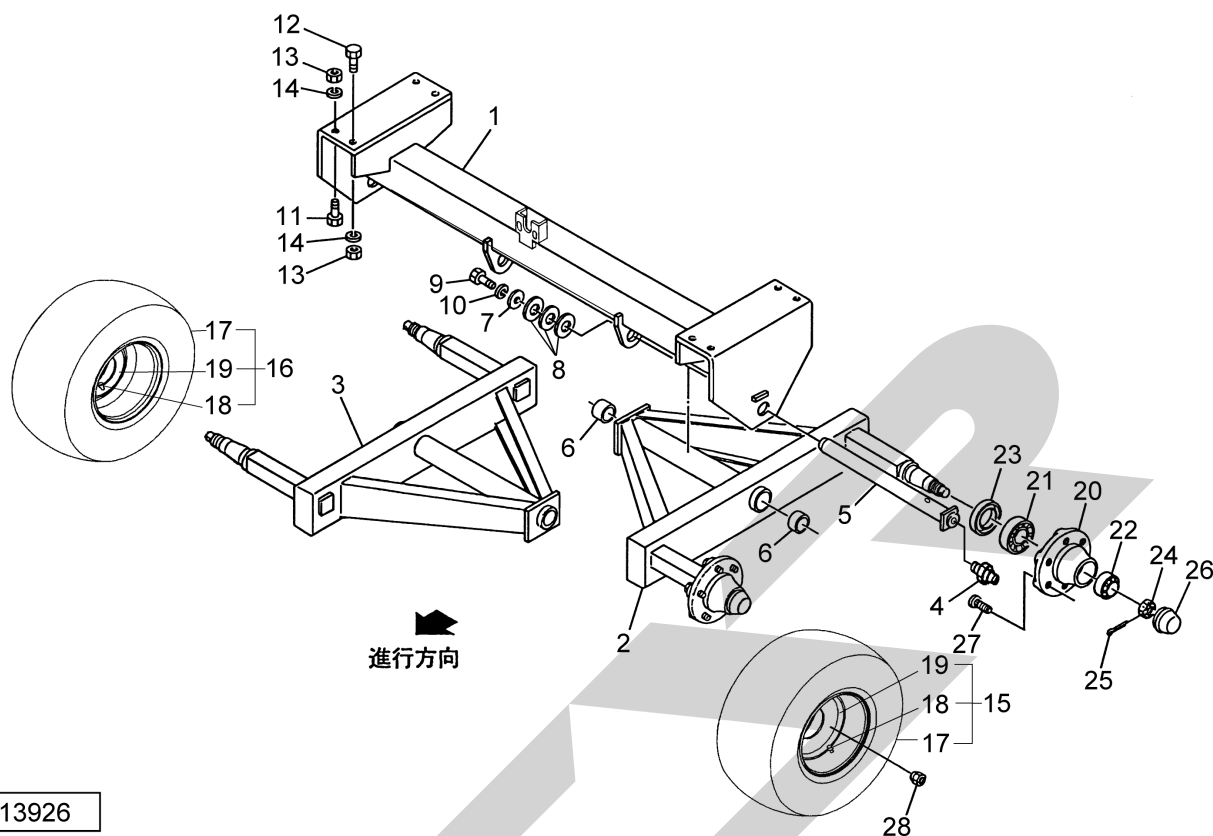
THM10030, THM12030

見出番号	部品番号	部品名称	個数	備考
25	065482200M	ワッシャ; 12	2	
26	WSA12	バネザガネ 3ゴウ M12	4	
27	NZ12	ナット 8 2シュ M12	4	
28	1406110004	ボトムフレームCP	1	
29	BZ16045	ボルト 8.8 M16×45	4	
30	WSA16	バネザガネ 3ゴウ M16	4	
31	NZ16	ナット 8 2シュ M16	4	
32	BZ14025	ボルト 8.8 M14×25	6	
33	WSA14	バネザガネ 3ゴウ M14	6	
34	BXI12050	ボルト 10.9 ゼン M12×50	2	
35	WSA12	バネザガネ 3ゴウ M12	2	
36	NZ12	ナット 8 2シュ M12	2	
37	1130750004	スタンドCP	1	
38	1130780004	ブラケットCP	1	
39	044615100M	ウインドロゲージピン	1	
40	BZ12030	ボルト 8.8 M12×30	4	
41	WSA12	バネザガネ 3ゴウ M12	4	
42	000739000M	リンチピン; 9	1	
43	1061640000	ラベル; ケイコク 1	1	



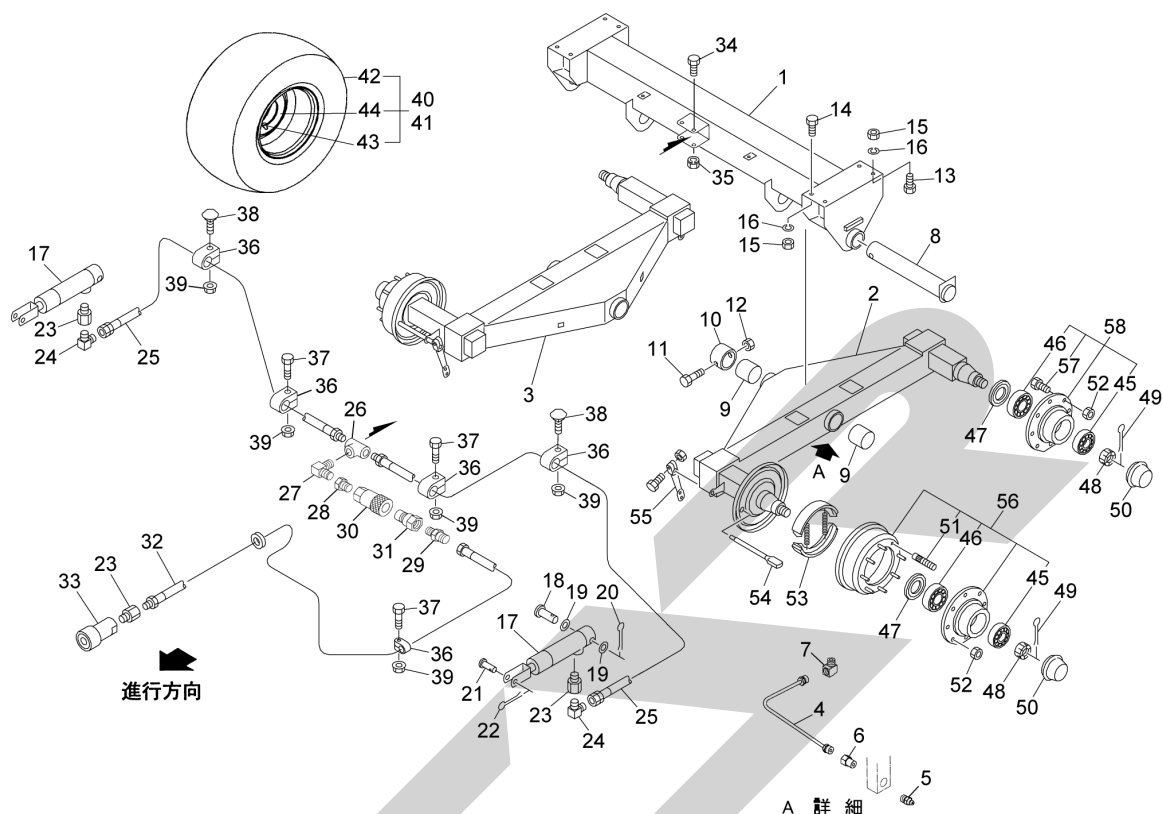
13926

見出番号	部品番号	部品名称	個数	備考
1	1410190004	シャジクCP	1	THM8030, 8030S
	1341240004	シャジクCP	1	THM10030
2	1335850004	ハブツキシヤジクCP; 980L	1	THM8030, 8030S
	1341630004	ハブツキシヤジクCP; 1160L	1	THM10030
3	1335860004	ハブツキシヤジクCP; 980R	1	THM8030, 8030S
	1341640004	ハブツキシヤジクCP; 1160R	1	THM10030
4	ONAS1	グリースニップル A PT1/8	2	
5	0754683004	ピンCP	2	
6	0730921000	メタル	4	
7	128113000M	ワッシャ; 21×65	2	
8	066208100M	ワッシャ; 51×3.2	6	
9	BZ20045	ボルト 8.8 M20×45	2	
10	WSA20	バネザガネ 3ゴウ M20	2	
11	BZ16045	ボルト 8.8 M16×45	4	
12	BZ16050	ボルト 8.8 M16×50	4	
13	NZ16	ナット 8.2シュ M16	8	
14	WSA16	バネザガネ 3ゴウ M16	8	
15	1408280000	タイヤAS; 13.0/75-16-10PR TL	4	THM8030, 8030S 17~19組立品
	1408260000	タイヤAS; 16.0/70-20-12PR L TL	2	THM10030 17~19組立品
16	1408270000	タイヤAS; 16.0/70-20-12PR R TL	2	THM10030 17~19組立品
17	0004800000	タイヤ; 13.0/75-16-10PR	4	THM8030, 8030S
	1321000000	タイヤ; 16.0/70-20-12PR	4	THM10030
18	1408560000	バルブ	4	THM8030, 8030S
	1408540000	バルブ	4	THM10030



見出番号	部品番号	部品名称	個数	備考
19	1029740000	ホイール; 11×16	4	THM8030, 8030S
	1322180000	ホイール; 14×20.0	4	THM10030
20	0008800004	ハブ; F90×120	4	THM8030, 8030S
	1131520024	ハブ	4	THM10030
21	J30213	テーパローラベアリング 30213	4	THM8030, 8030S
	J32215	テーパローラベアリング 32215	4	THM10030
22	J30210	テーパローラベアリング 30210	4	THM8030, 8030S
	J32211	テーパローラベアリング 32211	4	THM10030
23	0008810000	シールワッシャ; 65×120	4	THM8030, 8030S
	1131520050	リテイニングリング	4	THM10030
24	000882000M	キャッスルナット; M39×2.0	4	THM8030, 8030S
	113152006M	クラウンナット	4	THM10030
25	PC063056	ワリピン 6.3×56	4	THM8030, 8030S
	1131520070	スプリットピン	4	THM10030
26	0008830004	キャップ; 90	4	THM8030, 8030S
	1131520084	ハブキャップ	4	THM10030
27	0008780000	ボルト; M18×1.5×49	24	THM8030, 8030S
	0008780000	ボルト; M18×1.5×49	32	THM10030
28	000884000M	ホイールナット; M18×1.5	24	THM8030, 8030S
	000884000M	ホイールナット; M18×1.5	32	THM10030

THM12030 ハイドロマニユアスプレッタ
シャジク・タイヤ

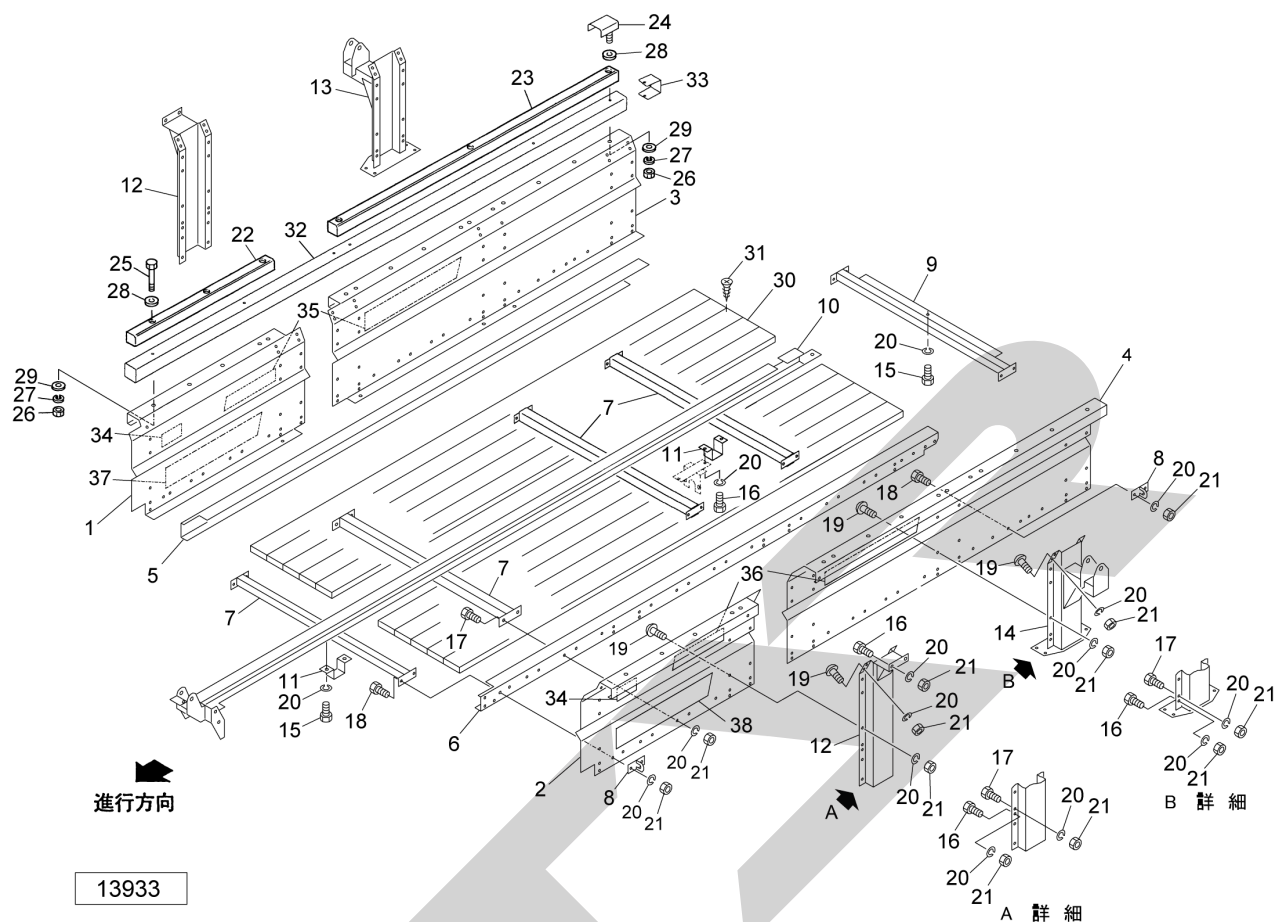


13936

見出番号	部品番号	部品名称	個数	備考
1	140220004	シャジクCP	1	
2	140222004	ハブツキシシャジクCP ; 1360L	1	
3	140223004	ハブツキシシャジクCP ; 1360R	1	
4	140224000	ドウパイプCP	2	
5	ONAS1	グリースニップル A PT1/8	2	
6	EWK869932	SFツギテ ; 4×1/8	2	
7	EWK869935	LFツギテ 1/8	2	
8	1149482004	ピンCP	2	
9	1149510000	メタル	4	
10	123701100M	カラー ; 85. 4×50	2	
11	BZ16130	ボルト 8. 8 M16×130	2	
12	NN16	ナイロンナット M16	2	
13	BZ16045	ボルト 8. 8 M16×45	4	
14	BZ16050	ボルト 8. 8 M16×50	4	
15	NZ16	ナット 8 2シュ M16	8	
16	WSA16	バネザガネ 3ゴウ M16	8	
17	1367160006	シリンダ ; CSO25×85×290	2	
18	136717000M	アタマツキピン	2	
19	WRA20	ヒラザガネ M20	4	
20	PC040040	ワリピン 4×40	2	
21	136718000M	アタマツキピン	2	
22	PC032032	ワリピン 3. 2×32	2	
23	102551000M	ブッシング ; PF3/8×PT1/4	3	
24	1033-04	ホースエルボ PF1/4×PT1/4	2	
25	KH0401600AP	ユアツホース 1/4×1600 1-4	2	

THM12030 ハイドロマニュアスプレッダ
シャジク・タイヤ

見番	部品番号	部品名称	個数	備考
26	2091-04	ティー PT1/4	1	
27	2086-04	エルボ PT1/4	1	
28	2081-06-04	ブッシング PT3/8×PT1/4	1	
29	1013-04-06	ホースニップル PF1/4×PT3/8	1	
30	CLF30F	カブラ メス PT3/8	1	
31	CLF30M	カブラ オス PT3/8	1	
32	1132800000	ユアツホース ; 1/4×10000	1	
33	134797000M	カブラ ; VF38GAS F	1	
34	BZ06040	ボルト 8. 8 M6×40	2	
35	NP06	スプリングナット M6	2	
36	LN212	ホースクランプ LN2-12	6	
37	BZ06035	ボルト 8. 8 M6×35	4	
38	BR06035	カクネマルB 4. 6 A1 M6×35	2	
39	NNF06	フランジナイロンナット M6	6	
40	1408240000	タイヤAS ; 550/60-22. 5 12PR L TL	2	42~44 組立品
41	1408250000	タイヤAS ; 550/60-22. 5 12PR R TL	2	42~44 組立品
42	1339640000	タイヤ ; 550/60-22. 5 12PR FL+	4	
43	1408510000	バルブ	4	
44	1339660000	ホイール ; 16. 00×22. 5	4	
45	J32211	テーパローラベアリング 32211	4	
46	J32215	テーパローラベアリング 32215	4	
47	YX324F005	リティニグリング	4	
48	YX328F014	クラウンナット	4	
49	PC063056	ワリピン 6. 3×56	4	
50	YX307F053	ハブキャップ	4	
51	YX309F024	ハブボルト ; M18×1. 5×62	16	
52	0008840000	ホイールナット ; M18×1. 5	32	
53	YX316A010C	ブレーキシュー	2	
54	YX301F506	カムシャフト	2	
55	YX320F013	ブレーキレバー	2	
56	YX323132LX	ハブアッセ	2	
57	0008780000	ハブボルト ; M8×1. 5×49	16	
58	YX323132AX	ハブアッセ	2	

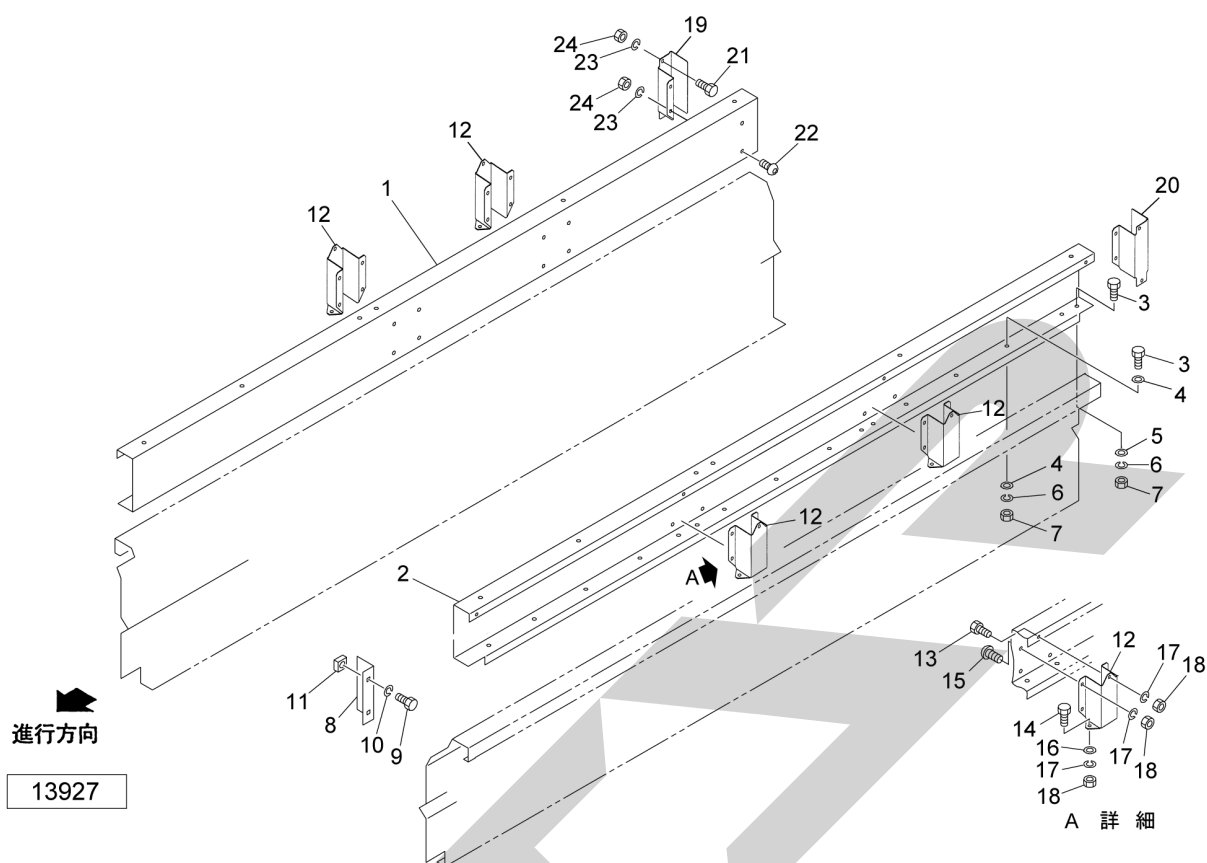


13933

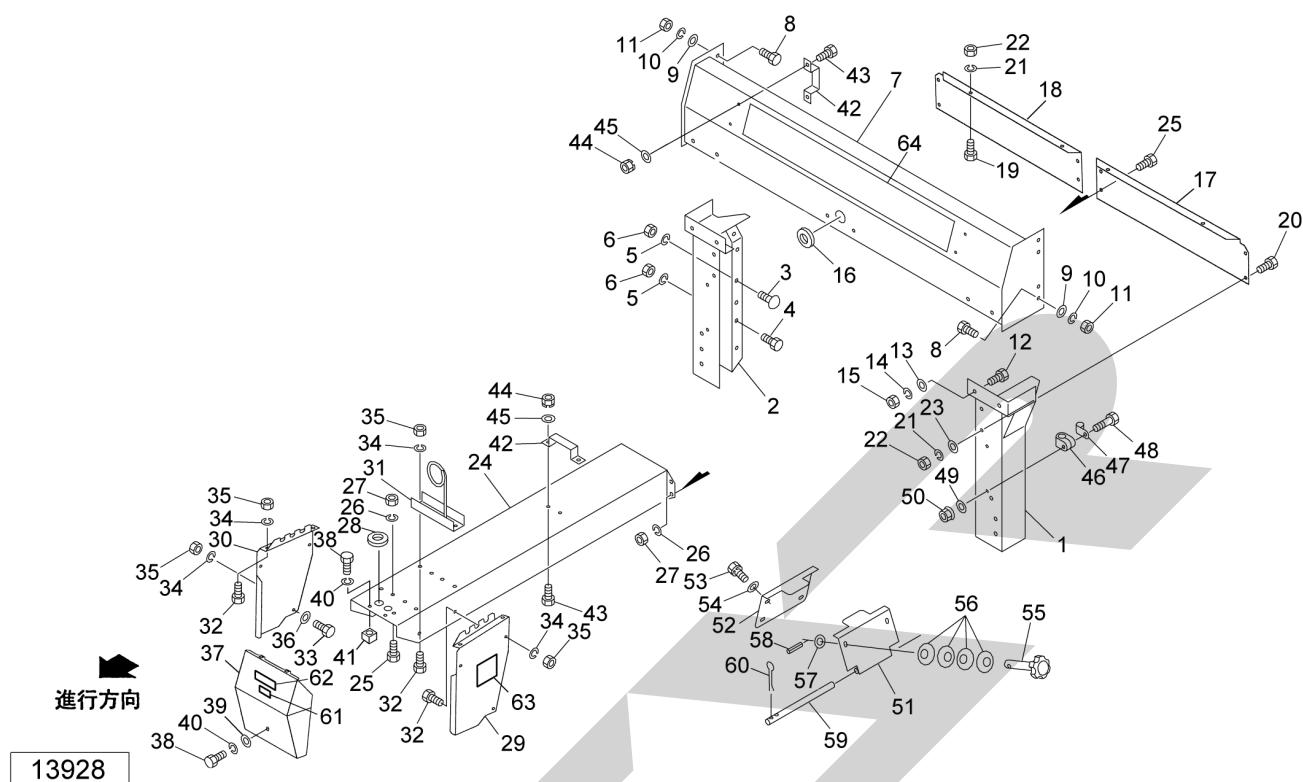
見出番号	部品番号	部品名称	個数	備考
1	1399630000	ソクバン ; R F	1	
2	1399640000	ソクバン ; L F	1	
3	1400840000	ソクバン ; R R e	1	THM8030, 8030S
	1399650000	ソクバン ; R R e	1	THM10030, 12030
4	1400850000	ソクバン ; L R e	1	THM8030, 8030S
	1399660000	ソクバン ; L R e	1	THM10030, 12030
5	1400940004	フレームCP ; R	1	THM8030, 8030S
	1399670004	フレームCP ; R	1	THM10030, 12030
6	1400960004	フレームCP ; L	1	THM8030, 8030S
	1399680004	フレームCP ; L	1	THM10030, 12030
7	1329510004	ネタCP ; 1	13	THM8030, 8030S
	1329510004	ネタCP ; 1	16	THM10030, 12030
8	071561300M	ツリフック CP	4	
9	1198760004	ネタCP ; R e	1	
10	140114000M	ガイドレールCP ; 8 0 0 0	1	THM8030, 8030S
	139969000M	ガイドレールCP ; 1 2 0 0 0	1	THM10030, 12030
11	115074000M	チャンネル	7	THM8030, 8030S
	115074000M	チャンネル	9	THM10030, 12030
12	1399700003	サイドサポートCP ; F	2	
13	1399720003	サイドサポートCP ; R e - 2	1	THM8030, 8030S
	1399710003	サイドサポートCP ; R e - 1	1	THM10030, 12030
14	1399710003	サイドサポートCP ; R e - 1	1	THM8030, 8030S
	1399720003	サイドサポートCP ; R e - 2	1	THM10030, 12030
15	BZ12020	ボルト 8. 8 M1 2 × 2 0	15	THM8030, 8030S
	BZ12020	ボルト 8. 8 M1 2 × 2 0	17	THM10030, 12030

THM8030・8030S・10030・12030 ハイドロマニューアスプレッダ
フレーム

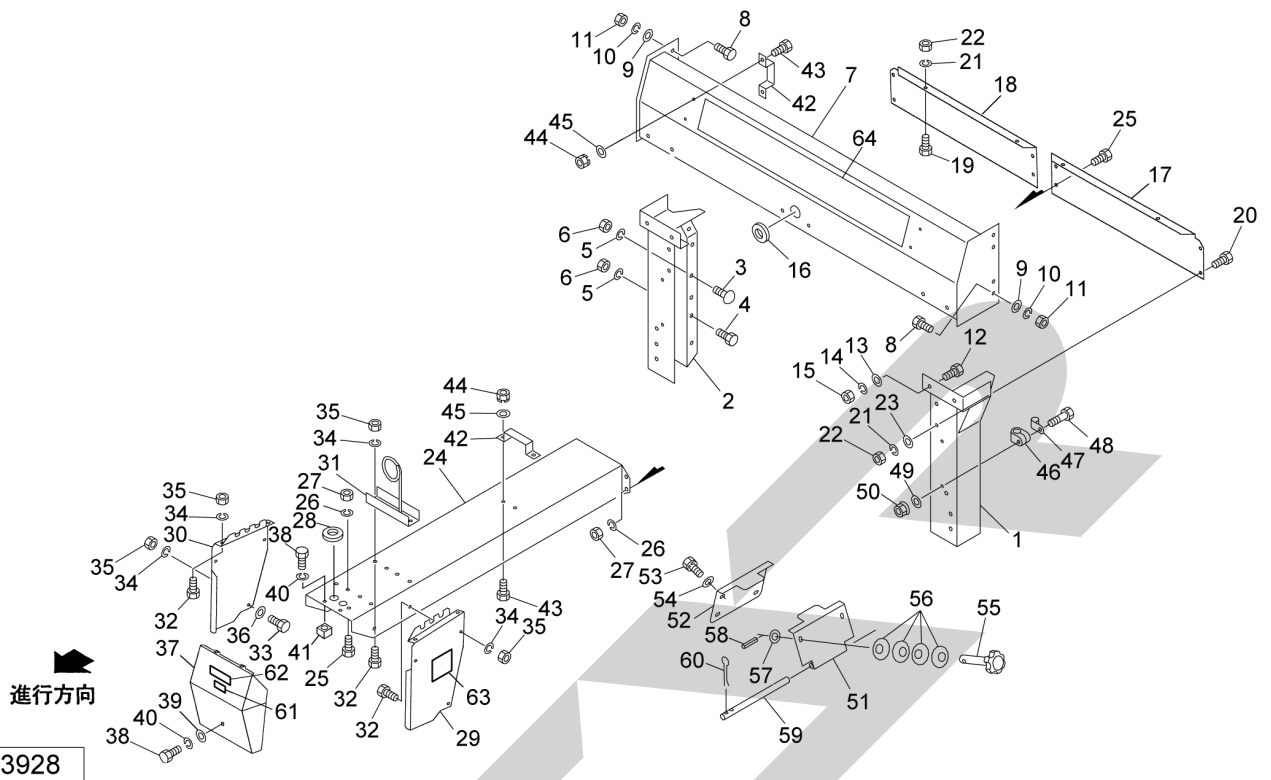
見出番号	部品番号	部品名称	個数	備考
16	BZ12025	ボルト 8.8 M12×25	12	THM8030, 8030S
	BZ12025	ボルト 8.8 M12×25	14	THM10030, 12030
17	BZ12030	ボルト 8.8 M12×30	40	THM8030, 8030S
	BZ12030	ボルト 8.8 M12×30	52	THM10030, 12030
18	BZ12035	ボルト 8.8 M12×35	8	
19	RBT12025	ボタンB 10.9 M12×25	40	
20	WSA12	バネザガネ 3ゴウ M12	115	THM8030, 8030S
	WSA12	バネザガネ 3ゴウ M12	131	THM10030, 12030
21	NZ12	ナット 8 2シュ M12	100	THM8030, 8030S
	NZ12	ナット 8 2シュ M12	112	THM10030, 12030
22	1415740004	バンパ; F	2	
23	1415750004	バンパ; Re	2	THM8030, 8030S
	1415760004	バンパ; Re	2	THM10030, 12030
24	141331000M	ブラケットCP	2	THM8030, 10030
	141432000M	ブラケットCP	2	THM12030
25	BZ12170	ボルト 8.8 M12×170	10	THM8030
	BZ12170	ボルト 8.8 M12×170	12	THM8030S
	BZ12170	ボルト 8.8 M12×170	10	THM10030
	BZ12065	ボルト 8.8 M12×65	10	THM12030
26	NZ12	ナット 8 2シュ M12	12	
27	WSA12	バネザガネ 3ゴウ M12	12	
28	063467000M	ワッシャ; 12.5×3.2	12	
29	042783600M	ワッシャ; 12	12	
30	1198600000	ユカイタ; 4250	10	THM8030, 8030S
	1198610000	ユカイタ; 5000	10	THM10030, 12030
31	TMB06035	サラタツピンネジ B-1 6×35	140	THM8030, 8030S
	TMB06035	サラタツピンネジ B-1 6×35	170	THM10030, 12030
32	141577000M	パイプ	2	THM8030, 8030S
	141578000M	パイプ	2	THM10030
33	1413330000	キャップ	2	THM8030, 8030S, 10030
34	1417320000	ラベル; 8.5m ³	2	THM8030, 8030S
	1417310000	ラベル; 10.5m ³	2	THM10030
	1417300000	ラベル; 12.5m ³	2	THM12030
35	1417370000	ラベル; ストライプR	1	THM8030, 8030S
	1417390000	ラベル; ストライプR	1	THM10030, 12030
36	1417380000	ラベル; ストライプL	1	THM8030, 8030S
	1417400000	ラベル; ストライプL	1	THM10030, 12030
37	1417410000	ラベル; ストライプR (STAR)	1	
38	1417420000	ラベル; ストライプL (STAR)	1	



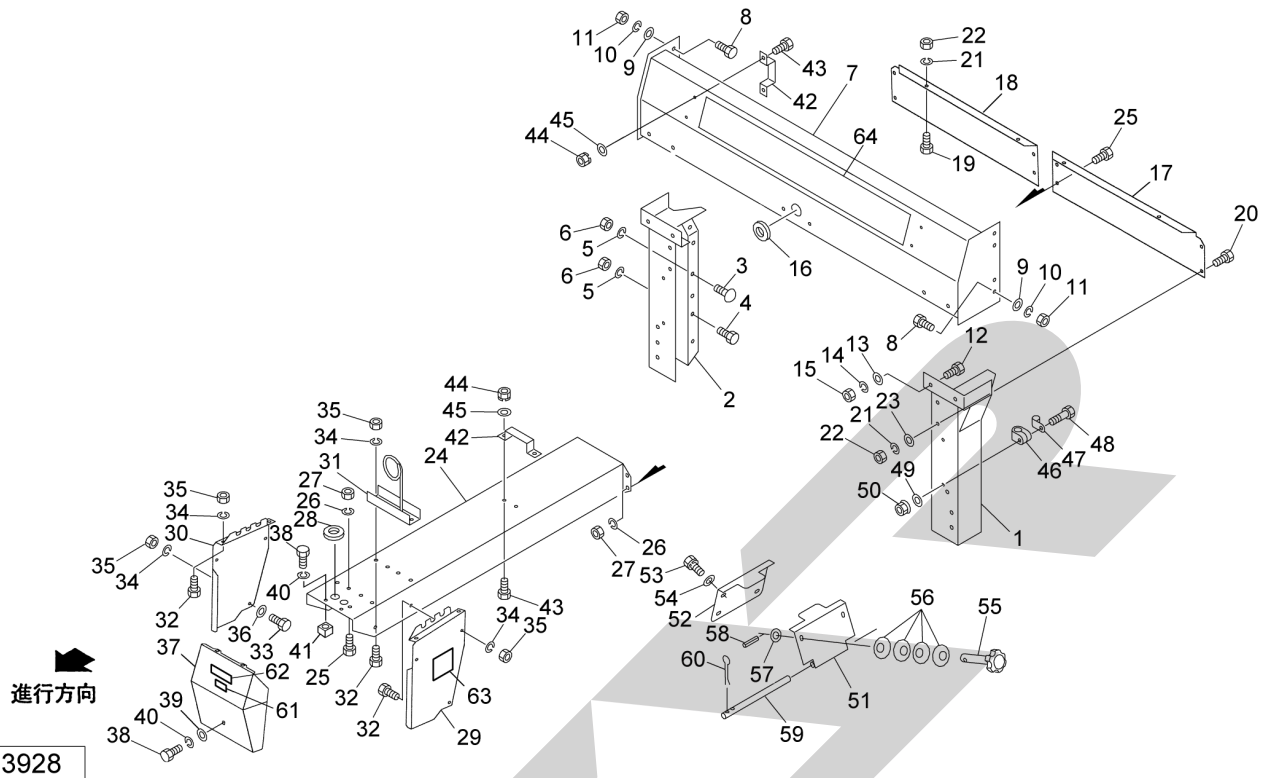
見出番号	部品番号	部品名称	個数	備考
1	1400531000	ソクバン ; UR	1	
2	1400541000	ソクバン ; UL	1	
3	BZ12030	ボルト 8. 8 M1 2×3 0	20	
4	063467000M	ワッシャ ; 1 2. 5×3. 2	36	
5	065482200M	ワッシャ ; 1 2	2	
6	WSA12	バネザガネ 3ゴウ M1 2	20	
7	NZ12	ナット 8 2シュ M1 2	20	
8	1400561000	カバー	2	
9	BSZ10020	コガタボルト 7 M1 0×2 0	4	
10	WSA10	バネザガネ 3ゴウ M1 0	4	
11	NRR10K	ナットリテーナ M1 0	4	
12	1400551000	サイドサポート ; U	4	
13	BZ12020	ボルト 8. 8 M1 2×2 0	4	
14	BZ12030	ボルト 8. 8 M1 2×3 0	8	
15	RBT12020	ボタンB 1 0. 9 M1 2×2 0	16	
16	063467000M	ワッシャ ; 1 2. 5×3. 2	8	
17	WSA12	バネザガネ 3ゴウ M1 2	28	
18	NZ12	ナット 8 2シュ M1 2	28	
19	1400571000	ブラケット ; R	1	
20	1400581000	ブラケット ; L	1	
21	BZ12020	ボルト 8. 8 M1 2×2 0	2	
22	RBT12020	ボタンB 1 0. 9 M1 2×2 0	4	
23	WSA12	バネザガネ 3ゴウ M1 2	6	
24	NZ12	ナット 8 2シュ M1 2	6	



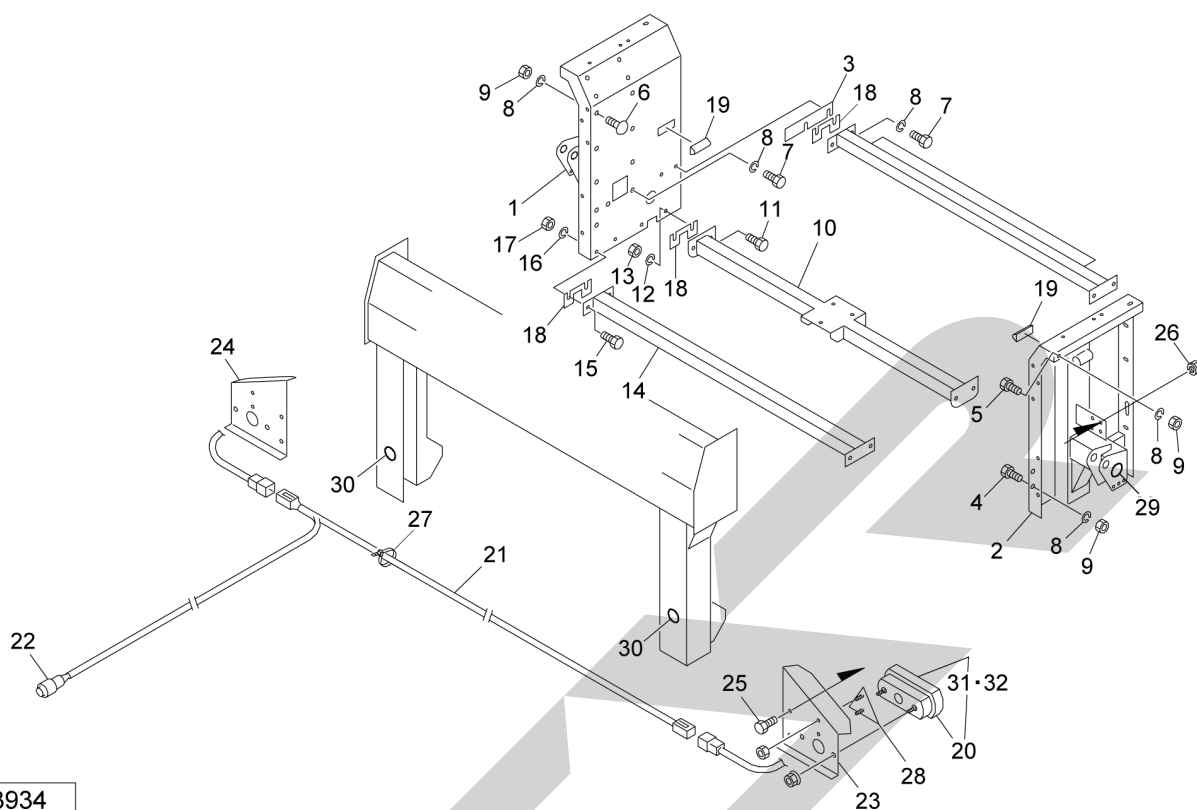
見出番号	部品番号	部品名称	個数	備考
1	1401350003	フロントフレームCP; L	1	
2	1401380003	フロントフレームCP; R	1	
3	RBT12025	ボタンB 10.9 M12×25	8	
4	BZ12025	ボルト 8.8 M12×25	4	
5	WSA12	バネザガネ 3ゴウ M12	12	
6	NZ12	ナット 8.2シュ M12	12	
7	1401440003	フロントガードCP; 10000	1	THM8030, 8030S, 10030
	1401411003	フロントガードCP; 12000	1	THM12030
8	BZ12025	ボルト 8.8 M12×25	2	THM8030, 8030S, 10030
	BZ12025	ボルト 8.8 M12×25	4	THM12030
9	WRA12	ヒラザガネ M12	2	THM8030, 8030S, 10030
	WRA12	ヒラザガネ M12	4	THM12030
10	WSA12	バネザガネ 3ゴウ M12	2	THM8030, 8030S, 10030
	WSA12	バネザガネ 3ゴウ M12	4	THM12030
11	NZ12	ナット 8.2シュ M12	2	THM8030, 8030S, 10030
	NZ12	ナット 8.2シュ M12	4	THM12030
12	BSZ10020	コガタボルト 7 M10×20	4	
13	WRA10	ヒラザガネ M10	4	
14	WSA10	バネザガネ 3ゴウ M10	4	
15	NSZ10	コガタナット 8.2シュ M10	4	
16	1156610000	グロメット; φ44	1	
17	1401470000	フロントカバー; L	1	
18	1401480000	フロントカバー; R	1	
19	BSZ10020	コガタボルト 7 M10×20	4	
20	BSZ10025	コガタボルト 7 M10×25	4	



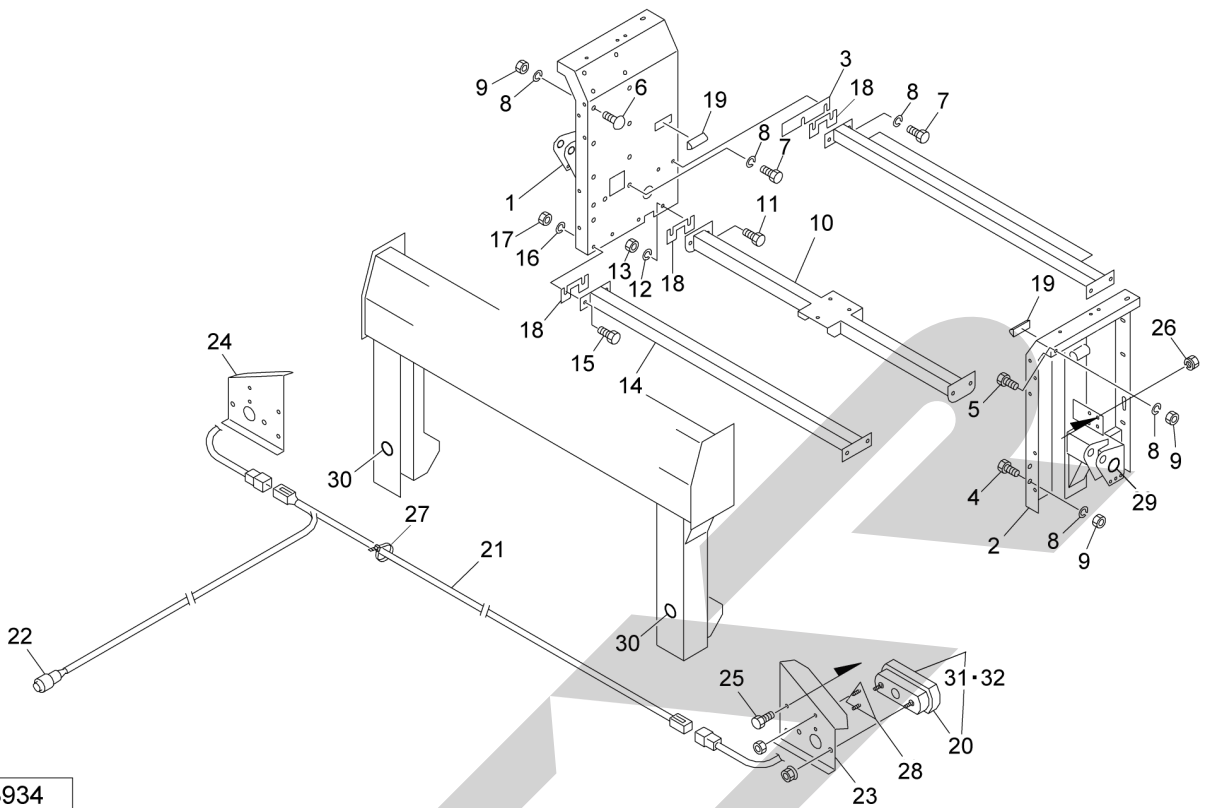
見出番号	部品番号	部品名称	個数	備考
21	WSA10	バネザガネ 3ゴウ M10	8	
22	NSZ10	コガタナット 8 2シュ M10	8	
23	075290100M	ワッシャ; 10	4	
24	1401500000	カバー; 8000	1	THM8030, 8030S
	1401490000	カバー; 12000	1	THM10030, 12030
25	BSZ10020	コガタボルト 7 M10×20	6	
26	WSA10	バネザガネ 3ゴウ M10	6	
27	NSZ10	コガタナット 8 2シュ M10	6	
28	1156610000	グロメット; φ44	2	
29	140151000M	カバー; L	1	
30	140152000M	カバー; R	1	
31	136700000M	ホースサポートCP	1	
32	BSZ10020	コガタボルト 7 M10×20	8	
33	BSZ10030	コガタボルト 7 M10×30	2	
34	WSA10	バネザガネ 3ゴウ M10	10	
35	NSZ10	コガタナット 8 2シュ M10	10	
36	075290100M	ワッシャ; 10	2	
37	1401530000	カバー; F	1	
38	BSZ10020	コガタボルト 7 M10×20	3	
39	WRA10	ヒラザガネ M10	1	
40	WSA10	バネザガネ 3ゴウ M10	3	
41	NRR10K	ナットリテーナ M10	2	
42	136699000M	クランプ	4	
43	BZ06016	ボルト 8.8 M6×16	8	
44	NP06	スプリングナット M6	8	



見出番号	部品番号	部品名称	個数	備考
45	WRA06	ヒラザガネ M6	8	
46	LN212	ホースクランプ LN2-12	2	THM12030
47	0674921000	クランプ ; 6×1	2	
48	BZ06016	ボルト 8.8 M6×16	2	THM8030, 8030S, 10030
	BZ06035	ボルト 8.8 M6×35	2	THM12030
49	WRA06	ヒラザガネ M6	2	THM8030, 8030S, 10030
50	NP06	スプリングナット M6	2	THM8030, 8030S, 10030
	NNF06	フランジナイロンナット M6	2	THM12030
51	1165910000	カバーCP	1	
52	1165901000	カバー	1	
53	BSPZ08020	コガタSWツキボルト 7 M8×20	3	
54	WRA08	ヒラザガネ M8	3	
55	0796583000	ニギリ : 50	1	
56	079659100M	サラバネ	4	
57	044097200M	ワッシャ ; 8	1	
58	PS040016	スプリングピン 4×16	1	
59	116594100M	ピン	1	
60	PC032016	ワリピン 3.2×16	2	
61	0889780000	ラベル ; 500~540rpm	1	
62	1182430000	ラベル ; PTOクラッチ	1	
63	1375410000	ラベル ; ビータコウカソクド	1	THM8030, 10030, 12030
64	1417290000	ラベル : ハイドロマニユア	1	

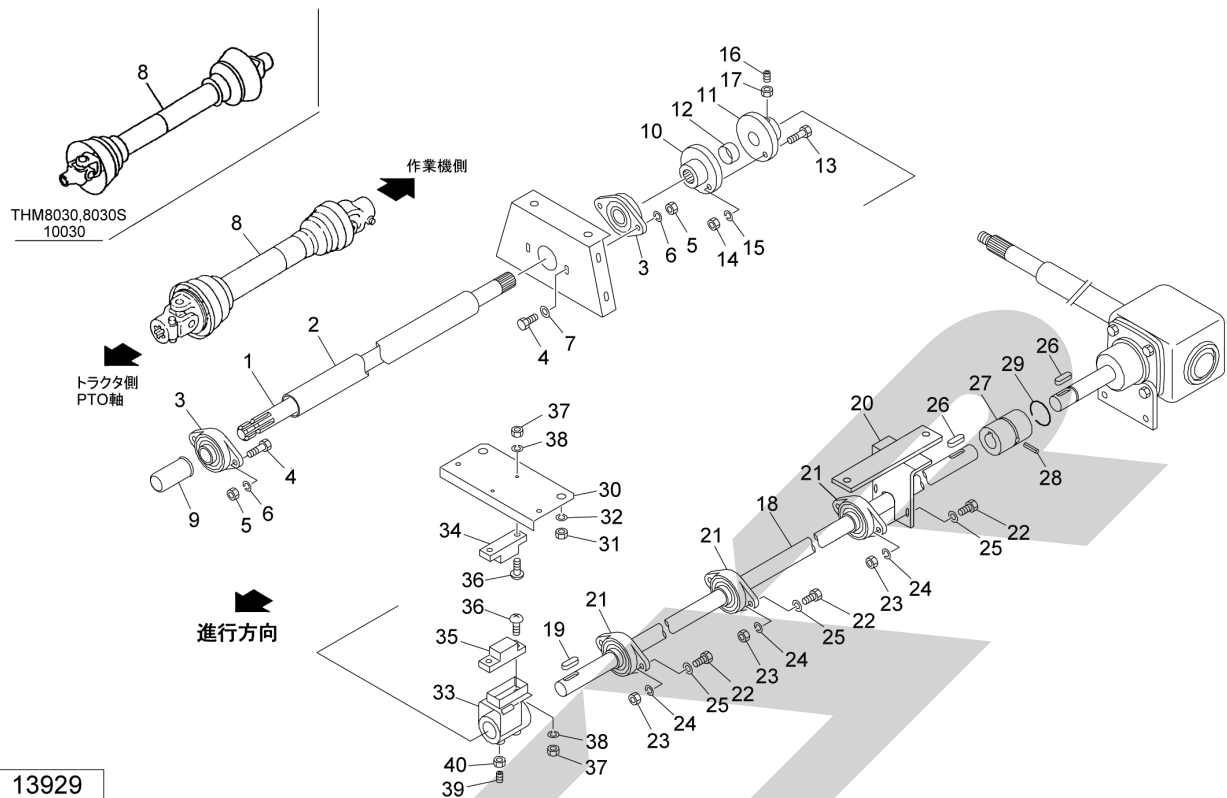


見出番号	部品番号	部品名称	個数	備考
1	1403600003	リヤボードCP ; R	1	
2	1403700003	リヤボードCP ; L	1	
3	1367420000	シム	2	
4	BZ12030	ボルト 8. 8 M1 2×3 0	4	
5	BZ12025	ボルト 8. 8 M1 2×2 5	2	
6	RBT12025	ボタンB 1 0. 9 M1 2×2 5	20	
7	BZ12035	ボルト 8. 8 M1 2×3 5	8	
8	WSA12	バネザガネ 3ゴウ M1 2	34	
9	NZ12	ナット 8 2シュ M1 2	25	
10	1152741004	ステーCP	1	
11	BZ12035	ボルト 8. 8 M1 2×3 5	4	
12	WSA12	バネザガネ 3ゴウ M1 2	4	
13	NZ12	ナット 8 2シュ M1 2	4	
14	1329510004	ネタCP ; 1	1	
15	BZ12035	ボルト 8. 8 M1 2×3 5	4	
16	WSA12	バネザガネ 3ゴウ M1 2	4	
17	NZ12	ナット 8 2シュ M1 2	4	
18	1272161000	シム	-	
19	0758150000	ゴム	2	
20	1369770000	リヤランプ	2	
21	1369740000	コード ; 1 1 5 0 0 × 5 0 0 0	1	
22	1125540000	7ポールピン ; 1 2 V	1	
23	136975000M	ブラケット ; L	1	
24	136976000M	ブラケット ; R	1	
25	BSZ08020	コガタボルト 7 M8 × 2 0	4	

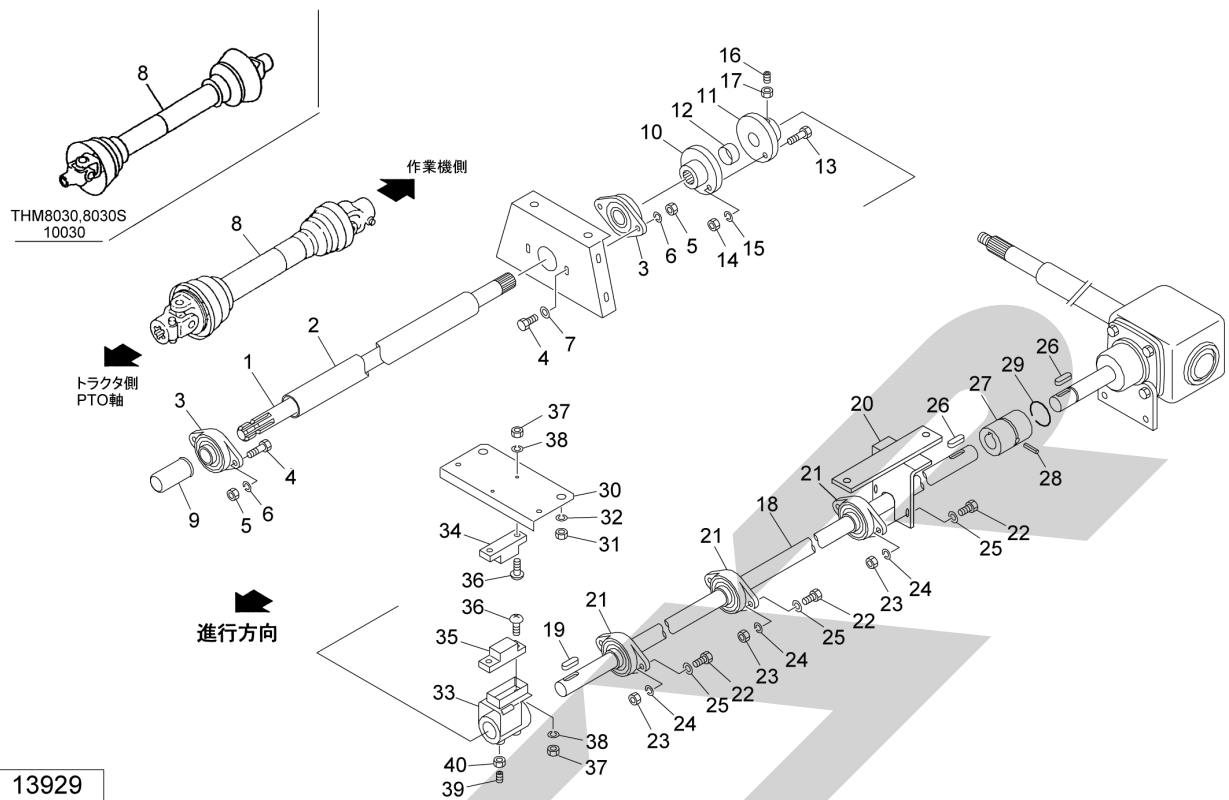


13934

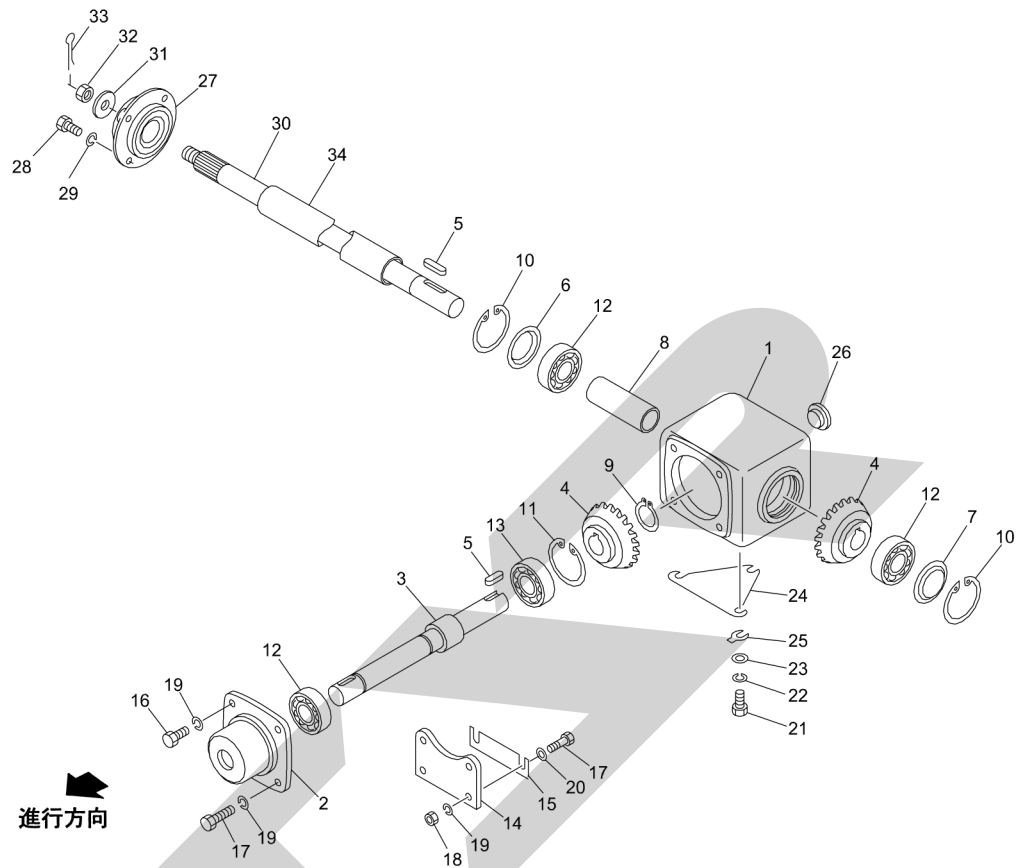
見出番号	部品番号	部品名称	個数	備考
	26	NSP08 コガタスプリングナット 4 M8	4	
	27	ILT200 インシュロックタイ 4.7×202	16	
	28	0009301000 反射器; R-150TR (SナットM5付)	2	
	29	0009330000 反射器; R-60CIS	2	
	30	0009341000 反射器; Y-60CI (SナットM5付)	2	
	31	BP4575B デンキュウ (12V 21W S25)	2	ウインカー
	32	BP4875B デンキュウ (12V 21W/5W S25)	2	尾灯・制動灯



見出番号	部品番号	部品名称	個数	備考
1	1410280002	P I Cシャフト	1	THM8030, 8030S
	1368510002	P I Cシャフト	1	THM10030, 12030
2	1194950000	パイプ	1	THM8030, 8030S
	1194960000	パイプ	1	THM10030, 12030
3	JUCFL207DGB	ベアリングユニット UCFL 207DGB	2	
4	BZ14045	ボルト 8. 8 M14×45	4	
5	NZ14	ナット 8 2シュ M14	4	
6	WSA14	バネザガネ 3ゴウ M14	4	
7	087225100M	ワッシャ :14	2	
8	JMD060ASY	パワージョイント MD-60	1	THM8030, 8030S, 10030
	JWM055ASY	パワージョイント WM-55	1	THM12030
9	0000963000	P I Cキャップ : 35	1	
10	1368520004	シャーボルトホルダ ; 1	1	
11	1368530004	シャーボルトホルダ ; 2	1	
12	70B-3515	ドライメットブッシュ 35×39×15	1	
13	0440284000	シャーボルト ; M10×55	6	
14	NSZ10	コガタナット 8 2シュ M10	6	
15	WSA10	バネザガネ 3ゴウ M10	6	
16	TRK08020	6トメネジ 10. 9 クボミ M8×20	2	
17	NSZ08	コガタナット 8 2シュ M8	2	
18	1410290002	シャフト	1	THM8030, 8030S
	1368540002	シャフト	1	THM10030, 12030
19	KFC10080350	ヘイコウキー リョウマル 10×8×35	1	
20	116614000M	ブラケットCP	1	THM10030, 12030
21	JASFB207DGB	ベアリングユニット ASFB 207DGB	3	



見出番号	部品番号	部品名称	個数	備考
22	BSZ10035	コガタボルト 7 M10×35	6	
23	NSZ10	コガタナット 8 2シュ M10	6	
24	WSA10	バネザガネ 3ゴウ M10	6	
25	044098500M	ワッシャ; 10	6	
26	KFC10080350	ハイコウキー リョウマル 10×8×35	2	
27	0852491003	ジョイント	1	
28	PS060050	スプリングピン 6×50	1	
29	129108000M	バネ	1	
30	1368560000	アングル	1	
31	NZ12	ナット 8 2シュ M12	2	
32	WSA12	バネザガネ 3ゴウ M12	2	
33	136765000M	ブラケットCP	1	
34	1105960010	ジキセンサ; GLS-S1	1	
35	0937330000	センサヨウマグネット	1	
36	CP03010	ナベコネジ M3×10	4	
37	NA03	ナット 4 2シュ M3	4	
38	WS03	バネザガネ 2ゴウ M3	4	
39	TRK08020	6トメネジ 10.9 クボミ M8×20	2	
40	NSZ08	コガタナット 8 2シュ M8	2	

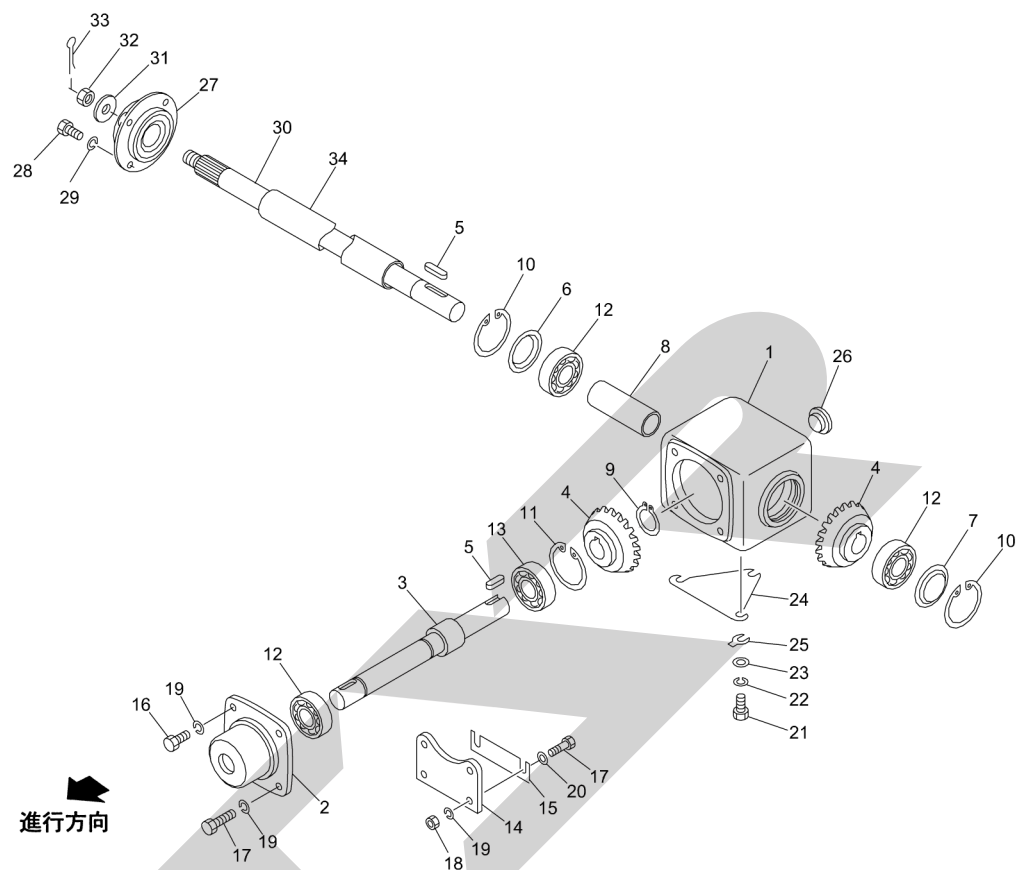


13844

065-0040-1008

進行方向

見出番号	部品番号	部品名称	個数	備考
1	0803281003	ギヤボックス	1	
2	0803290003	キャップ	1	
3	1182881002	シャフト	1	
4	0796480002	ベベルギヤ ; M5. 5 × 20 T	2	
5	KFC10080350	ハイコウキー リョウマル 10 × 8 × 35	2	
6	0803300003	キャップ	1	
7	115068000M	カバー	1	
8	0803310002	カラー ; ギヤボックス	1	
9	DC035	Cガタトメワ ジク 35	1	
10	DHC072	Cガタトメワ アナ 72	2	
11	DHC080	Cガタトメワ アナ 80	1	
12	J6207LLU	ボールベアリング 6207LLU	3	
13	J6307LLU	ボールベアリング 6307LLU	1	
14	1367400004	プレート	1	
15	1367410000	シム	-	
16	BZ12030	ボルト 8. 8 M12 × 30	2	
17	BZ12040	ボルト 8. 8 M12 × 40	4	
18	NZ12	ナット 8 2シュ M12	2	
19	WSA12	バネザガネ 3ゴウ M12	6	
20	042783600M	ワッシャ ; 12	2	
21	BSZ10030	コガタボルト 7 M10 × 30	3	
22	WSA10	バネザガネ 3ゴウ M10	3	
23	044098500M	ワッシャ ; 10	3	
24	0602230000	シム	-	
25	0445830000	チョウセイシム ; 10 × 0. 2	-	

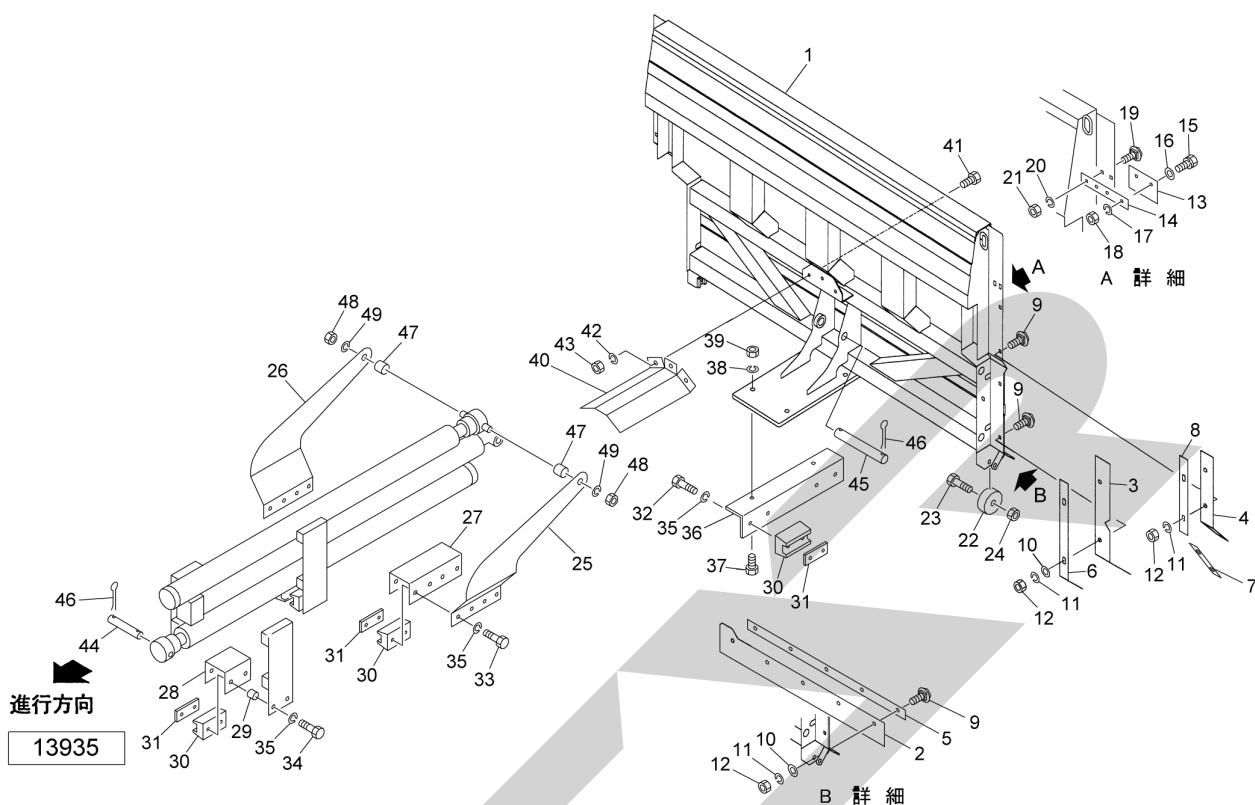


13844

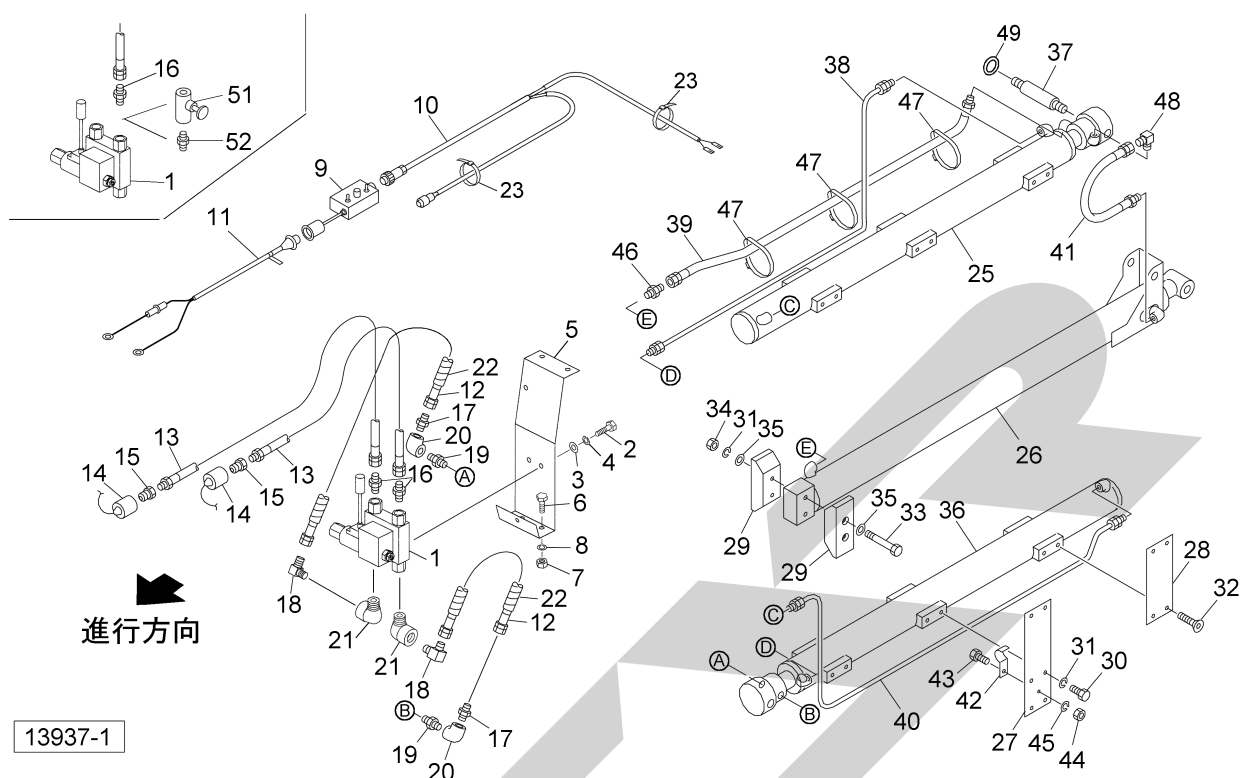
065-0040-1008

進行方向

見出番号	部品番号	部品名称	個数	備考
	26	0007170000 チューユセン	1	
	27	JUCFC207DGB ベ어링ユニット UCFC207DGB	1	
	28	BZ12050 ボルト 8.8 M12×50	4	
	29	WSA12 バネザガネ 3ゴウ M12	4	
	30	1369130002 シャフト	1	
	31	080456000M ザガネ	1	
	32	NC2L20150 キャッスルナット 2シュヒク M20×1.50	1	
	33	PC040032 ワリピン 4×32	1	
	34	136914000M パイプ	1	



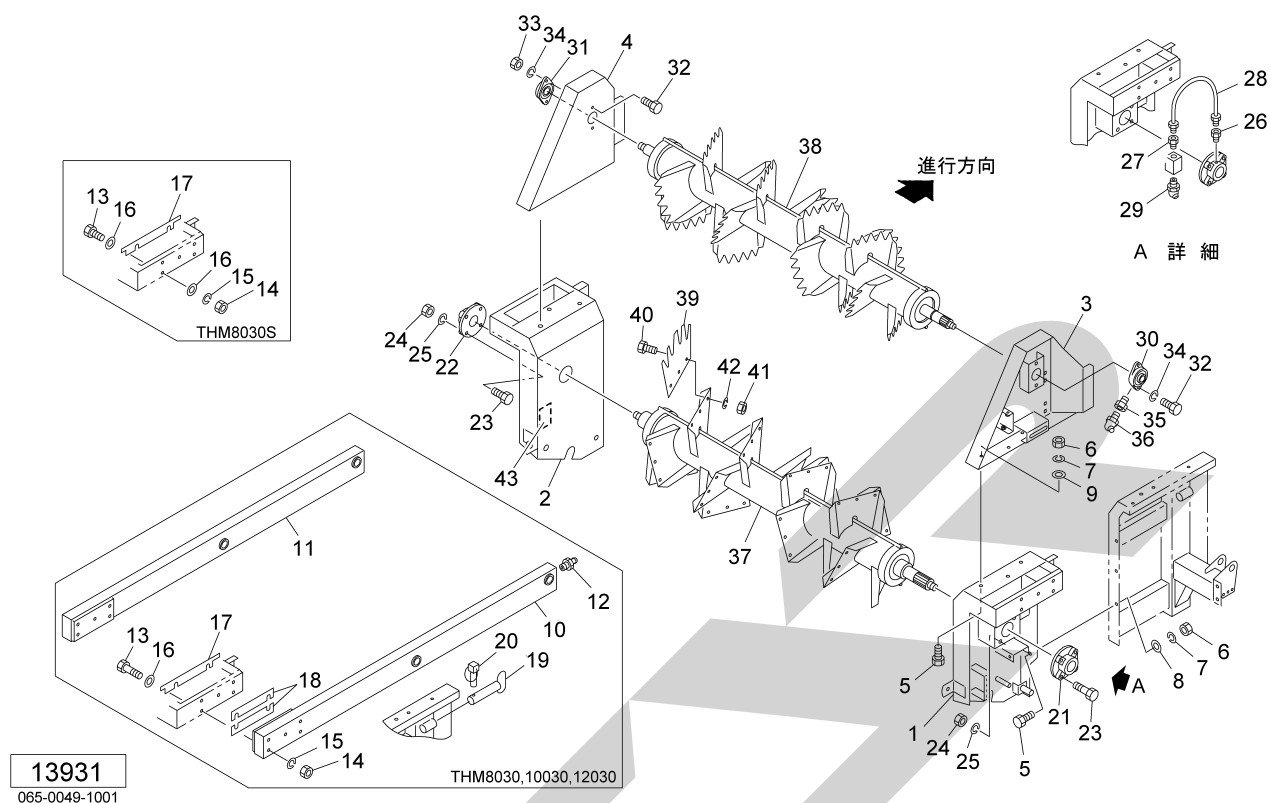
見出番号	部品番号	部品名称	個数	備考
1	140525100M	プッシュゲートCP ; 10000	1	THM8030, 8030S, 10030
	140322100M	プッシュゲートCP ; 12000	1	THM12030
2	1403400000	ゴムプレート ; LO	2	
3	1403390000	ゴムプレート ; M	2	
4	1411251000	ゴムプレート ; U-1	2	THM8030, 8030S, 10030
	1403381000	ゴムプレート ; U-1	2	THM12030
5	136804100M	プレート ; LO	2	
6	140342000M	プレート ; M-1	2	
7	140343000M	プレート ; M-2	2	
8	141126100M	プレート ; U-1	2	THM8030, 8030S, 10030
	140341100M	プレート ; U-1	2	THM12030
9	BR10040	カクネマルB 4.6 A1 M10×40	22	THM8030, 8030S, 10030
	BR10040	カクネマルB 4.6 A1 M10×40	24	THM12030
10	075290100M	ワッシャ ; 10	16	
11	WSA10	バネザガネ 3ゴウ M10	22	THM8030, 8030S, 10030
	WSA10	バネザガネ 3ゴウ M10	24	THM12030
12	NSZ10	コガタナット 8 2シュ M10	22	THM8030, 8030S, 10030
	NSZ10	コガタナット 8 2シュ M10	24	THM12030
13	1368030000	ゴムプレート ; U-2	2	
14	136808000M	プレート ; U-2	2	
15	BSZ10035	コガタボルト 7 M10×35	4	
16	066580100M	ワッシャ ; 10	4	
17	WSA10	バネザガネ 3ゴウ M10	4	
18	NSZ10	コガタナット 8 2シュ M10	4	
19	000451000M	カクネボルト 8.8 M10×25	4	



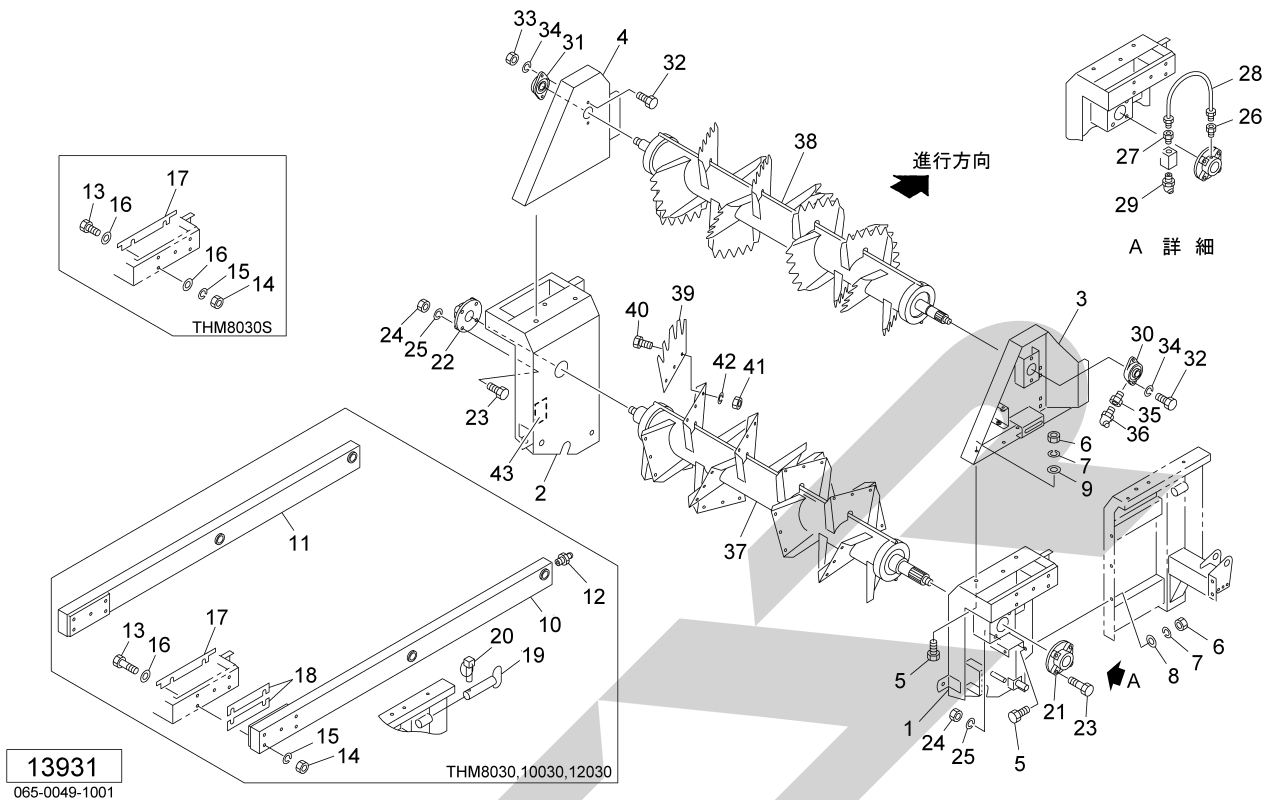
見出番号	部品番号	部品名称	個数	備考
1	1409230000	デンジベン	1	
2	BSZ10025	コガタボルト 7 M10×25	2	
3	WRA10	ヒラザガネ M10	2	
4	WSA10	バネザガネ 3ゴウ M10	2	
5	1406840004	ブラケット	1	
6	BSZ10025	コガタボルト 7 M10×25	2	
7	NSZ10	コガタナット 8 2シュ M10	2	
8	WSA10	バネザガネ 3ゴウ M10	2	
9	1409240000	コントロールボックスCP	1	
10	1409250000	ハーネス	1	
11	1345440000	コード; 3500	1	
12	1369170000	ユアツホース; 1/2×560 4-4	2	
13	1369180000	ユアツホース; 1/2×2500 1-4	2	
14	0007781000	カブラキャップ; 1/2	2	
15	1370830000	カブラ オス PT1/2	2	
16	1013-08	ホースニップル PF1/2×PT1/2	2	
17	1013-08-06	ホースニップル PF1/2×PT3/8	2	
18	1033-08	ホースエルボ PF1/2×PT1/2	2	
19	2083-06	ニップル PT3/8	2	
20	2087-06	メスエルボ PT3/8	2	
21	2088-08	メスオスエルボ PT1/2	2	
22	0749681000	スパイラルチューブ: 500	2	
23	ILT150	インシュロックタイ 3.5×152	2	
24	1162470000	シリンダ; CWP80×4200×1740	1	THM8030, 8030S ②25~48, 50
	8011380000	シリンダ; CWP90×4950×1990	1	THM10030, 12030 ②25~50

THM8030・8030S・10030・12030 ハイドロマニユアスプレッタ
 プッシュゲートユアツ

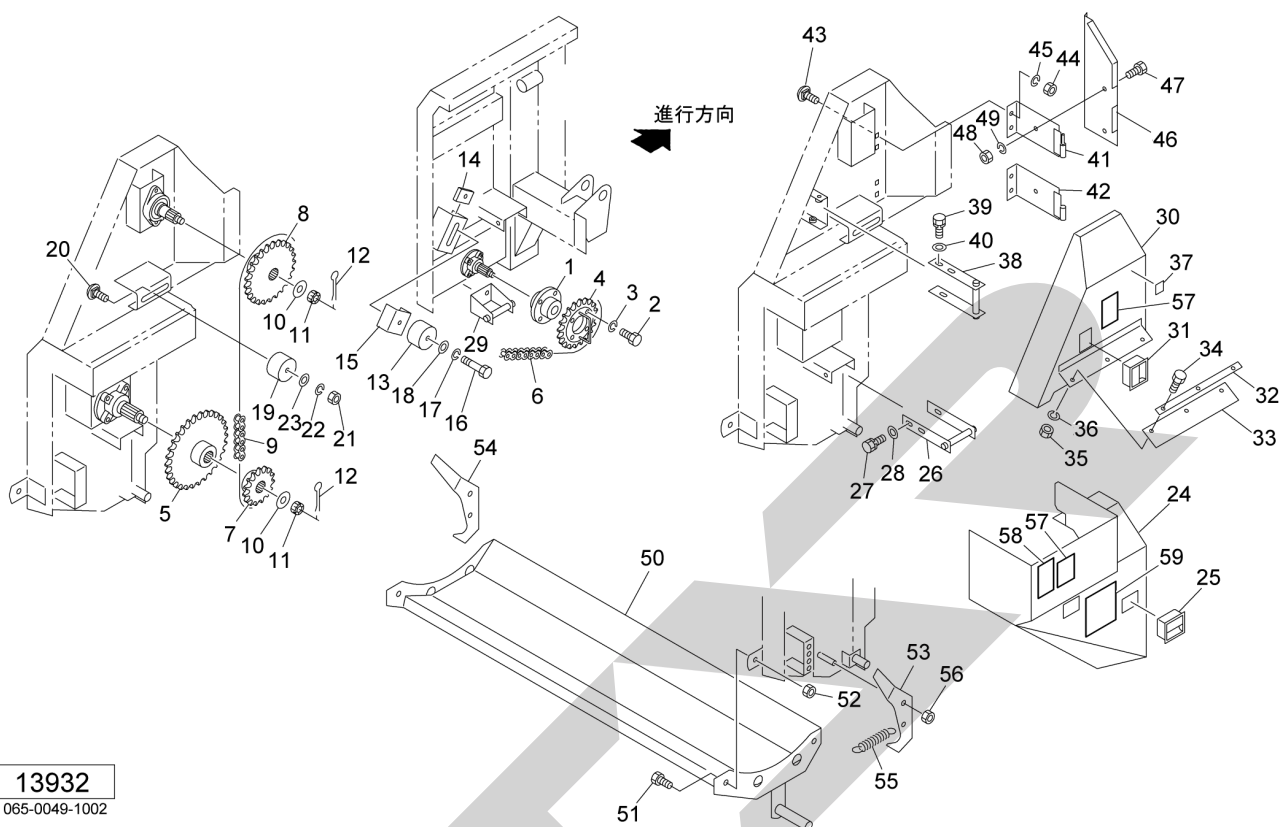
見番	部品番号	部品名称	個数	備考
25	1162470010	シリンダ ; 1	1	THM8030, 8030S
	8011380010	シリンダ ; 1	1	THM10030, 12030
26	1162470020	シリンダ ; 2	1	THM8030, 8030S
	8011380020	シリンダ ; 2	1	THM10030, 12030
27	1162460030	ロックプレート ; 1	4	THM8030, 8030S
	8011380030	ロックプレート ; 1	4	THM10030, 12030
28	1142460040	ロックプレート ; 2	2	THM8030, 8030S
	8011380040	ロックプレート ; 2	2	THM10030, 12030
29	1162460050	スライダ	2	THM8030, 8030S
	8011380050	スライダ	2	THM10030, 12030
30	BZ12030	ボルト 8. 8 M1 2×3 0	16	
31	WSA12	バネザガネ 3ゴウ M1 2	18	
32	BJ12025	サラキャップ B 10. 9 M1 2×2 5	8	
33	BZ12095	ボルト 8. 8 M1 2×9 5	2	THM8030, 8030S
	BZ12100	ボルト 8. 8 M1 2×1 0 0	2	THM10030, 12030
34	NZ12	ナット 8 2シュ M1 2	2	
35	WRA12	ヒラザガネ M1 2	4	
36	1162470120	シリンダ ; 3	1	THM8030, 8030S
	8011380120	シリンダ ; 3	1	THM10030, 12030
37	1162460130	ピン	1	THM8030, 8030S
	8011380130	ピン	1	THM10030, 12030
38	1162470140	パイプ 1	1	THM8030, 8030S
	8011380140	パイプ 1	1	THM10030, 12030
39	1162470150	ユアツホース 3/8×1380	1	THM8030, 8030S
	8011380150	ユアツホース 3/8×1635	1	THM10030, 12030
40	1162470160	パイプ 3	1	THM8030, 8030S
	8011380160	パイプ 3	1	THM10030, 12030
41	8011750000	ユアツホース 3/8×385	1	THM8030, 8030S
	8011380170	ユアツホース 3/8×390	1	THM10030, 12030
42	1162460180	クランプ	2	THM8030, 8030S
	8011380180	クランプ	2	THM10030, 12030
43	BSZ08025	コガタボルト 7 M8×2 5	2	
44	NSZ08	コガタナット 8 2シュ M8	2	
45	WSA08	バネザガネ 3ゴウ M8	2	
46	1162470220	ホースニップル PF 3/8×NPT 3/8	1	THM8030, 8030S
	8011380220	ホースニップル PF 3/8×NPT 3/8	1	THM10030, 12030
47	1211480000	クランプ	3	THM8030, 8030S
	8011390000	クランプ	3	THM10030, 12030
48	1162470240	ホースエルボ PF 3/8×NPT 3/8	1	THM8030, 8030S
	8011380240	ホースエルボ PF 3/8×NPT 3/8	1	THM10030, 12030
49	078025000M	ワッシャ	2	THM10030, 12030
50	116247KIT	シールキット	3	THM8030, 8030S
	801138KIT	シールキット	3	THM10030, 12030
51	123700000M	スローリターンバルブ ; 1/2	1	オプション
52	2083-08	ニップル PT 1/2	1	オプション



見出番号	部品番号	部品名称	個数	備考
1	1406230003	ビータフレームCP ; R	1	
2	1406260003	ビータフレームCP ; L	1	
3	1406290003	アッパフレームCP ; R	1	
4	1406320003	アッパフレームCP ; L	1	
5	BZ12035	ボルト 8. 8 M1 2×3 5	12	
6	NZ12	ナット 8 2シュ M1 2	12	
7	WSA12	バネザガネ 3ゴウ M1 2	12	
8	065482200M	ワッシャ ; 1 2	6	
9	040608401M	ワッシャ ; 1 3×4. 5	6	
10	140634000M	アームCP ; R	1	THM8030, 10030, 12030
11	140636000M	アームCP ; L	1	THM8030, 10030, 12030
12	ONA6	グリースニップル A M6	2	THM8030, 10030, 12030
13	BZ12120	ボルト 8. 8 M1 2×1 2 0	10	THM8030, 10030, 12030
	BZ12030	ボルト 8. 8 M1 2×3 0	5	THM8030S
14	NZ12	ナット 8 2シュ M1 2	10	THM8030, 10030, 12030
	NZ12	ナット 8 2シュ M1 2	5	THM8030S
15	WSA12	バネザガネ 3ゴウ M1 2	10	THM8030, 10030, 12030
	WSA12	バネザガネ 3ゴウ M1 2	5	THM8030S
16	WRA12	ヒラザガネ M1 2	10	
17	1406380000	プレート	1	
18	1282620000	シム	-	THM8030, 10030, 12030
19	127481000M	ピンCP	2	THM8030, 10030, 12030
20	000739000M	リンチピン ; 9	2	THM8030, 10030, 12030
21	JUCFC208	ベアリングユニット UCFC 2 0 8	1	
22	JUCFC208D1	ベアリングユニット UCFC 2 0 8 D 1	1	



見出番号	部品番号	部品名称	個数	備考
	23	BZ12050	ボルト 8.8 M12×50	8
	24	NZ12	ナット 8.2シュ M12	8
	25	WSA12	バネザガネ 3ゴウ M12	8
	26	1336940000	SFツギテ; 4×1/4-28UNF	1
	27	EWK869932	SFツギテ; 4×1/8	1
	28	0825712000	キュウユホース CP; 250	1
	29	ONBS1	グリースニップル B PT1/8	1
	30	JUCFL207	ベアリングユニット UCFL207	1
	31	JUCFL207DGB	ベアリングユニット UCFL207DGB	1
	32	BZ14040	ボルト 8.8 M14×40	4
	33	NZ14	ナット 8.2シュ M14	2
	34	WSA14	バネザガネ 3ゴウ M14	4
	35	1336940000	SFツギテ; 4×1/4-28UNF	1
	36	ONBS1	グリースニップル B PT1/8	1
	37	1369281004	メインビータCP	1
	38	1332040004	アッパビータCP	1
	39	1151901004	ブレード	16
	40	BZ12030	ボルト 8.8 M12×30	48
	41	NUZ12	Uナット 8 M12	48
	42	WSA12	バネザガネ 3ゴウ M12	48
	43	1062420000	ラベル; ケイコク 20	1



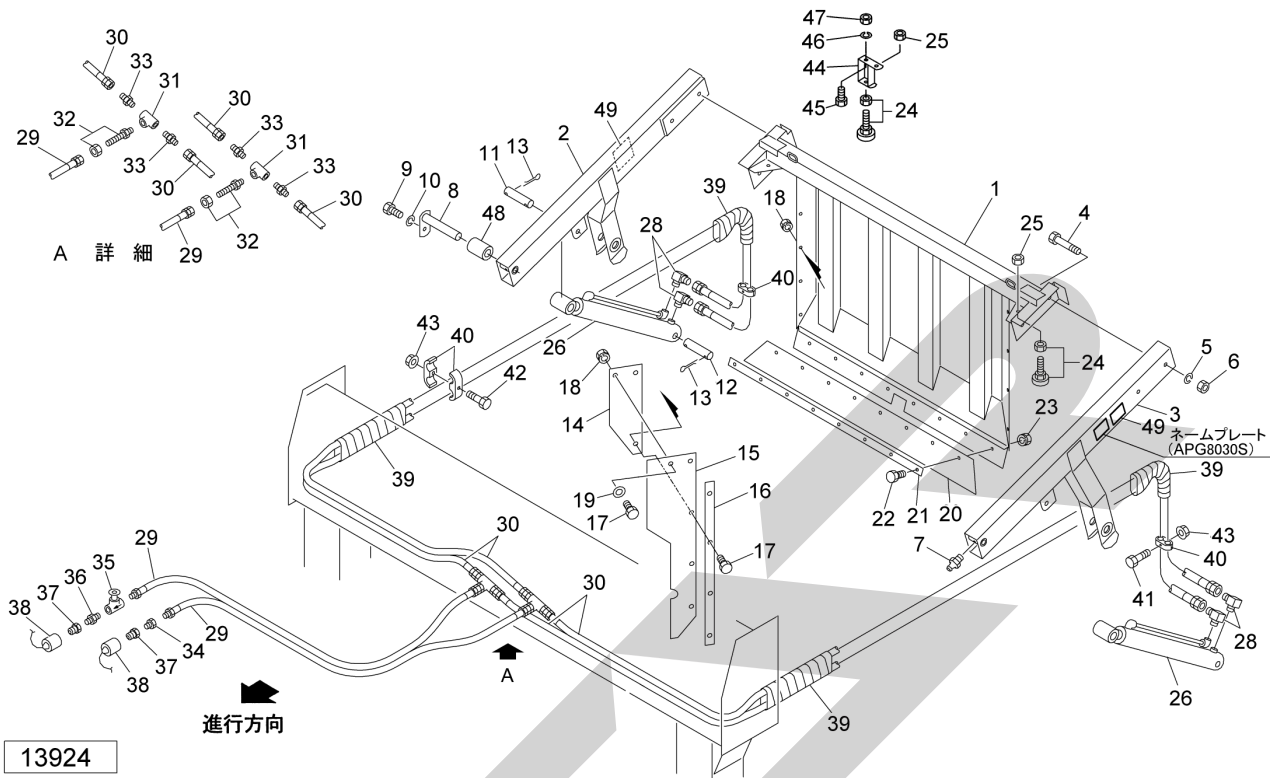
見出番号	部品番号	部品名称	個数	備考
1	1369900003	ボス	1	
2	BZ12035	ボルト 8. 8 M12×35	4	
3	WSA12	バネザガネ 3ゴウ M12	4	
4	1371870003	スプロケットCP ; 80×22T	1	
5	1369910003	スプロケット ; 80×32T	1	
6	LAES80076	ローラチェーン S80×76L エンドレス	1	
7	1406610003	スプロケット ; 60×17T	1	
8	1182850003	スプロケット ; 60×24T	1	
9	LAEH60090	ローラチェーン 60HT×90L エンドレス	1	
10	080456000M	ザガネ	4	
11	NC2L20150	キャッスルナット 2シュヒク M20×1. 50	4	
12	PC040032	ワリピン 4×32	4	
13	1369320000	テンション	1	
14	136933000M	プレート	1	
15	136934000M	チャンネル	1	
16	BZ12100	ボルト 8. 8 M12×100	1	
17	WSA12	バネザガネ 3ゴウ M12	1	
18	040608401M	ワッシャ ; 13×4. 5	1	
19	1251020000	ローラ	1	
20	BR12060	カクネマルB 4. 6 A1 M12×60	1	
21	NZ12	ナット 8 2シュ M12	1	
22	WSA12	バネザガネ 3ゴウ M12	1	
23	042783600M	ワッシャ ; 12	1	
24	1406620003	カバーCP ; LO	1	
25	1308780000	ロックハンドル	2	

THM8030・8030S・10030・12030 ハイドロマニユアスプレッド
 ビータクドウ・マニユアパン

見出番号	部品番号	部品名称	個数	備考
26	140675000M	ブラケットCP	2	
27	BSPZ08020	コガタSWツキボルト 7 M8×20	6	
28	044097200M	ワッシャ; 8	6	
29	136994000M	ブラケットCP	1	
30	1406680003	カバーCP; U	1	THM8030, 10030, 12030
	1410700003	カバーCP; U	1	THM8030S
31	1308780000	ロックハンドル	1	
32	140674000M	プレート	1	THM8030, 10030, 12030
33	1406730000	プレート	1	THM8030, 10030, 12030
34	BSZ10020	コガタボルト 7 M10×20	3	THM8030, 10030, 12030
35	NSZ10	コガタナット 8 2シュ M10	3	THM8030, 10030, 12030
36	WSA10	バネザガネ 3ゴウ M10	3	THM8030, 10030, 12030
37	1366720000	プレート	1	THM8030, 10030, 12030
38	140675000M	ブラケットCP	1	
39	BSPZ08020	コガタSWツキボルト 7 M8×20	3	
40	044097200M	ワッシャ; 8	3	
41	1406790003	ブラケットCP; A	1	
42	1406810003	ブラケットCP; B	1	
43	000451000M	カクネボルト 8. 8 M10×25	4	
44	NSZ10	コガタナット 8 2シュ M10	4	
45	WSA10	バネザガネ 3ゴウ M10	4	
46	1406820003	カバー	1	
47	BSZ10020	コガタボルト 7 M10×20	2	
48	NSZ10	コガタナット 8 2シュ M10	2	
49	WSA10	バネザガネ 3ゴウ M10	2	
50	1369870003	マニユアパンCP	1	
51	BZ16040	ボルト 8. 8 M16×40	2	
52	NN16	ナイロンナット M16	2	
53	133215000M	フック; R	1	
54	133216000M	フック; L	1	
55	081735000M	スプリング	2	
56	NN16	ナイロンナット M16	2	
57	1061710000	ラベル; ケイコク 8	2	
58	1062460000	ラベル; ケイコク 24	1	
59	1371850000	ラベル; ビータリフト	1	THM8030, 10030, 12030

THM8030・10030・12030
APG8030S
パワーゲート

ハイドロマニュアルスプレッタ
パワーゲートアタッチメント(THM8030S用オプション)



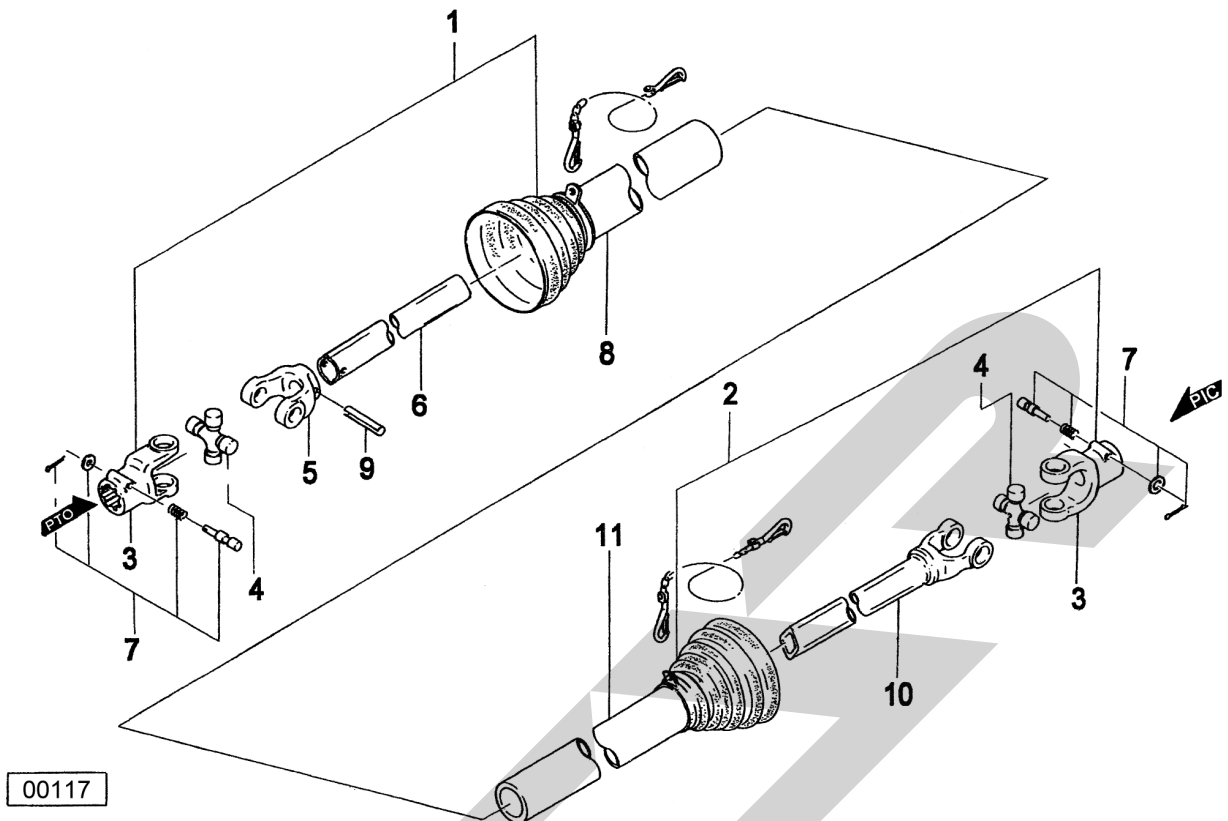
見出番号	部品番号	部品名称	個数	備考
1	140227100M	ゲートCP	1	
2	140235000M	アームCP ; R	1	
3	140243000M	アームCP ; L	1	
4	BZ12110	ボルト 8. 8 M12×110	4	
5	WSA12	バネザガネ 3ゴウ M12	4	
6	NZ12	ナット 8 2シュ M12	4	
7	ONA6	グリースニップル A M6	2	
8	127002000M	ピンCP	2	
9	BZ12025	ボルト 8. 8 M12×25	2	
10	WSA12	バネザガネ 3ゴウ M12	2	
11	140245000M	ピン ; 22×92	2	
12	140246000M	ピン ; 22×112	2	
13	PC050045	ワリピン 5×45	8	
14	1402490000	プレート	2	
15	1402470000	ラバー	2	
16	140248000M	プレート	2	
17	BSZ08025	コガタボルト 7 M8×25	10	
18	NSP08	コガタスプリングナット 4 M8	10	
19	080414100M	ワッシャ ; 8	2	
20	1326860000	ゴムプレート	1	
21	137025000M	プレート	1	
22	BSZ08030	コガタボルト 7 M8×30	8	
23	NSP08	コガタスプリングナット 4 M8	8	
24	0858500000	アジャスタ (Nツキ)	2	
25	NZ16	ナット 8 2シュ M16	2	

THM8030・10030・12030
APG8030S
パワーゲート

ไฮโดรแมนูแอสเพลด้า
พาวเวอร์เกทอาตัทช์เมนต์(THM8030S用オプション)

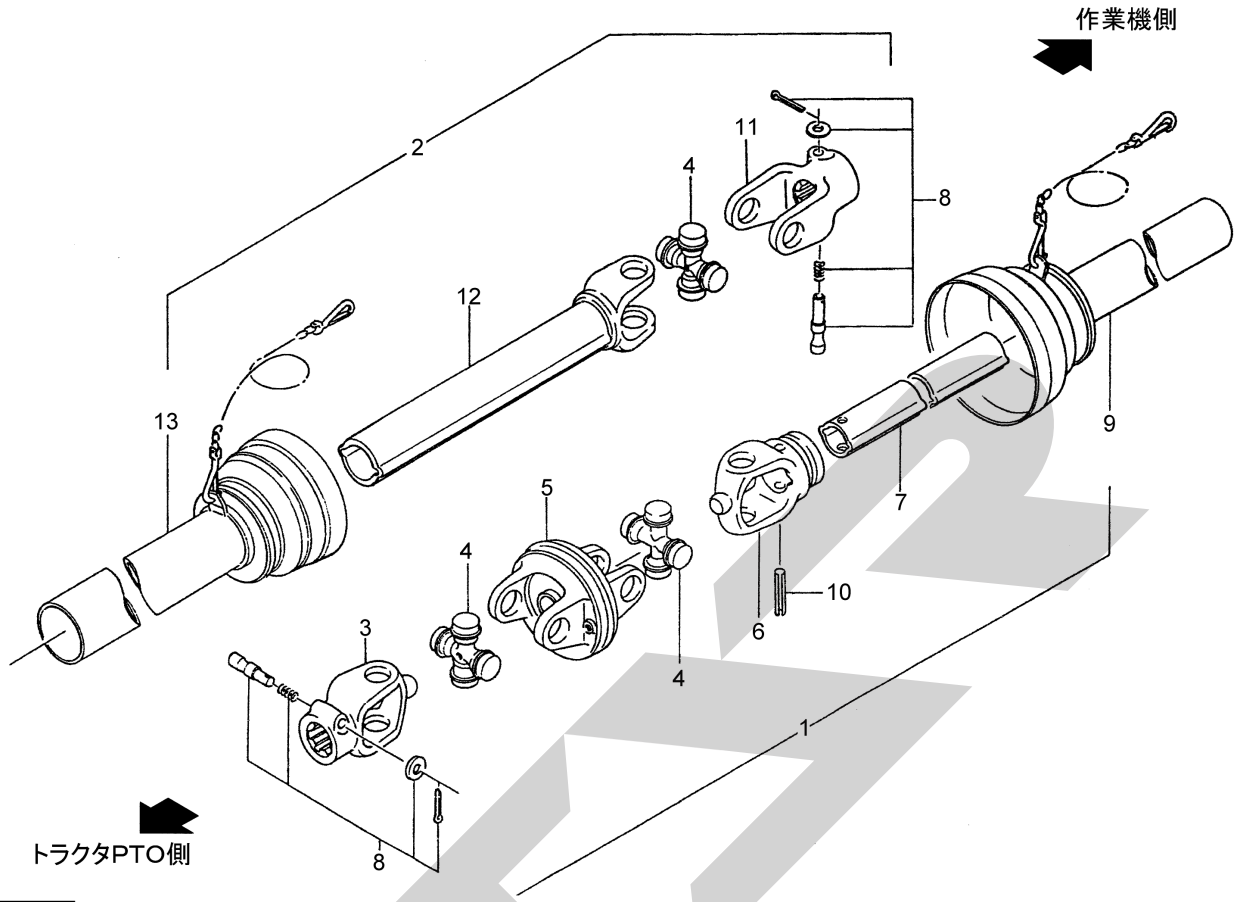
見出番号	部品番号	部品名称	個数	備考
26	1406830000	シリンダ; CWP 45×700×870	2	
27	1406830010	シールキット	2	
28	1033-04	ホースエルボ PF1/4×PT1/4	4	
29	1274510000	ユアツホース; 1/4×3150 1-4	2	
30	1370450000	ユアツホース; 1/4×6700 4-4	4	THM10030, THM12030
	1274540000	ユアツホース; 1/4×6200 4-4	4	THM8030, APG8030S
31	2091-04	ティー PT1/4	2	
32	9015-04	ホースカクヘキニップル PF1/4×PT1/4	2	
33	1013-04	ホースニップル PF1/4×PT1/4	4	
34	2081-08-04	ブッシング PT1/2×PT1/4	1	
35	112531000M	スローリターンバルブ; 1/4	1	
36	2083-08-04	ニップル PT1/2×1/4	1	
37	1370830000	カブラ オス PT1/2	2	
38	0007781000	カブラキャップ; 1/2	2	
39	0749681000	スパイラルチューブ: 500	4	
40	LNG31414	ホースクランプ LNG3-14/14	14	THM10030, THM12030
	LNG31414	ホースクランプ LNG3-14/14	12	THM8030, APG8030S
41	BZ06040	ボルト 8.8 M6×40	2	
42	BZ06035	ボルト 8.8 M6×35	12	THM10030, THM12030
	BZ06035	ボルト 8.8 M6×35	10	THM8030, APG8030S
43	NNF06	フランジナイロンナット M6	14	THM10030, THM12030
	NNF06	フランジナイロンナット M6	12	THM8030, APG8030S
44	127530000M	ブラケットCP	2	THM8030, 10030, APG8030S
45	BZ16040	ボルト 8.8 M16×40	4	THM8030, 10030, APG8030S
46	WSA16	バネザガネ 3ゴウ M16	4	THM8030, 10030, APG8030S
47	NZ16	ナット 8 2シュ M16	4	THM8030, 10030, APG8030S
48	141456000M	カラー; 35.7×90	2	APG8030S
49	1062450000	ラベル; ケイコク 23	2	

MD-60
パワージョイント



見出番号	部品番号	部品名称	個数	備考
ASY	JMD060ASY	パワージョイント MD-60	1	
1	JMD060-1ASY	パワージョイント インナクミ MD-60	1	
2	JMD060-2ASY	パワージョイント アウタクミ MD-60	1	
3	JPY6226-3	ピンツキヨーク MD	2	⑦ 7付
4	JMD-ASY	スパイダ MD クミ AS200	2	
5	JFY6228-3	フィッティングヨーク インナ MD	1	
6	JMD060-1	パイプ インナ MD-60	1	
7	JPC14ASY	クランプピン クミ 14	2	
8	JMD060-3	アンゼンカバー インナ MD-60	1	
9	PS100065	スプリングピン 10×65	1	
10	JYPMD060	パイプツキヨーク MD-60	1	
11	JMD060-4	アンゼンカバー アウタ MD-60	1	

WM-55
パワージョイント



00084

見出番号	部品番号	部品名称	個数	備考
ASY	JWM055ASY	パワージョイント WM-55	1	
1	JWM055-1ASY	パワージョイント インナクミ WM-55	1	
2	JMD055-2ASY	パワージョイント アウタクミ MD-55	1	
3	JPY6226-7	ピンツキヨーク WM	1	⑧8付
4	JMD-ASY	スパイダ MD クミ AS200	3	
5	JCY6312-1	CVヨーク M	1	
6	JFY6228-7	フィッティングヨーク インナ WM	1	
7	JMD055-1	パイプ インナ MD-55	1	
8	JPC14ASY	クランプピン クミ 14	2	
9	JWM055-3	アンゼンカバー インナ WM-55	1	
10	PS10065	スプリングピン; 10×65	1	
11	JPY6226-3	ピンツキヨーク MD	1	⑧8付
12	JYPMD055	パイプツキヨーク MD-55	1	
13	JMD055-4	アンゼンカバー アウタ MD-55	1	

SFAA

SFAA

本 社	066-8555	千 歳 市 上 長 都 1 0 6 1 番 地 2	TEL 0123-26-1123 FAX 0123-26-2412
千 歳 営 業 所	066-8555	千 歳 市 上 長 都 1 0 6 1 番 地 2	TEL 0123-22-5131 FAX 0123-26-2035
旭 川 営 業 所	070-8004	旭 川 市 神 楽 4 条 9 丁 目 3 番 3 5 号	TEL 0166-61-6131 FAX 0166-62-8985
豊 富 営 業 所	098-4100	天 塩 郡 豊 富 町 字 上 サ ロ ベ ッ 1 1 9 1 番 地 4 4	TEL 0162-82-1932 FAX 0162-82-1696
帯 広 営 業 所	080-2462	帯 広 市 西 2 2 条 北 1 丁 目 1 2 番 地 4	TEL 0155-37-3080 FAX 0155-37-5187
中 標 津 営 業 所	086-1152	標 津 郡 中 標 津 町 北 町 2 丁 目 1 6 番 2	TEL 0153-72-2624 FAX 0153-73-2540
花 巻 営 業 所	028-3172	岩 手 県 花 巻 市 石 鳥 谷 町 北 寺 林 第 11 地 割 120 番 3	TEL 0198-46-1311 FAX 0198-45-5999
仙 台 営 業 所	983-0013	宮 城 県 仙 台 市 宮 城 野 区 中 野 字 神 明 179-1	TEL 022-388-8673 FAX 022-388-8735
小 山 営 業 所	323-0158	栃 木 県 小 山 市 梁 2 5 1 2 - 1	TEL 0285-49-1500 FAX 0285-49-1560
名 古 屋 営 業 所	480-0102	愛 知 県 丹 羽 郡 扶 桑 町 大 字 高 雄 字 南 屋 敷 191	TEL 0587-93-6888 FAX 0587-93-5416
岡 山 営 業 所	700-0973	岡 山 県 岡 山 市 下 中 野 7 0 4 - 1 0 3	TEL 086-243-1147 FAX 086-243-1269
熊 本 営 業 所	861-8039	熊 本 県 熊 本 市 長 嶺 南 1 丁 目 2 番 1 号	TEL 096-381-7222 FAX 096-384-3525
都 城 営 業 所	885-1202	宮 崎 県 都 城 市 高 城 町 穂 満 坊 1 0 0 3 - 2	TEL 0986-53-2222 FAX 0986-53-2233