

STAR

ハイダンプワゴン

部 品 表

製品コード K54316 ・ 54335
型 式 THW3520 ・ THW3530
部品供給型式 AHW3500-10

製品コード K54444 ・ 54445
型 式 THW6060 ・ THW6070
部品供給型式 THW6060-10

ハイボディアタッチ

製品コード K54337
型 式 AOB3500

アウトリガー延長アタッチ

製品コード K54340
型 式 AOE3500

延長板アタッチ

製品コード K54338 ・ K54339
型 式 AEB3500 ・ AEB6000

- 部品ご注文の際は、必ず部品供給型式をご連絡下さい。
- 補用部品の一部には、まとめ・セット販売のみの部品があります。

スター農機株式会社

部 品 表

部品のご注文について

1. 部品ご注文の際は、下記項目をご連絡ください。

- ① 製品名
- ② 部品供給型式（型式）
- ③ 部品名称
- ④ 部品番号
- ⑤ 個 数

※部品供給型式は部品表表紙および本体に貼付のネームプレートに表示しています。

2. 個数欄の□・☑は、以下のことを表しております。

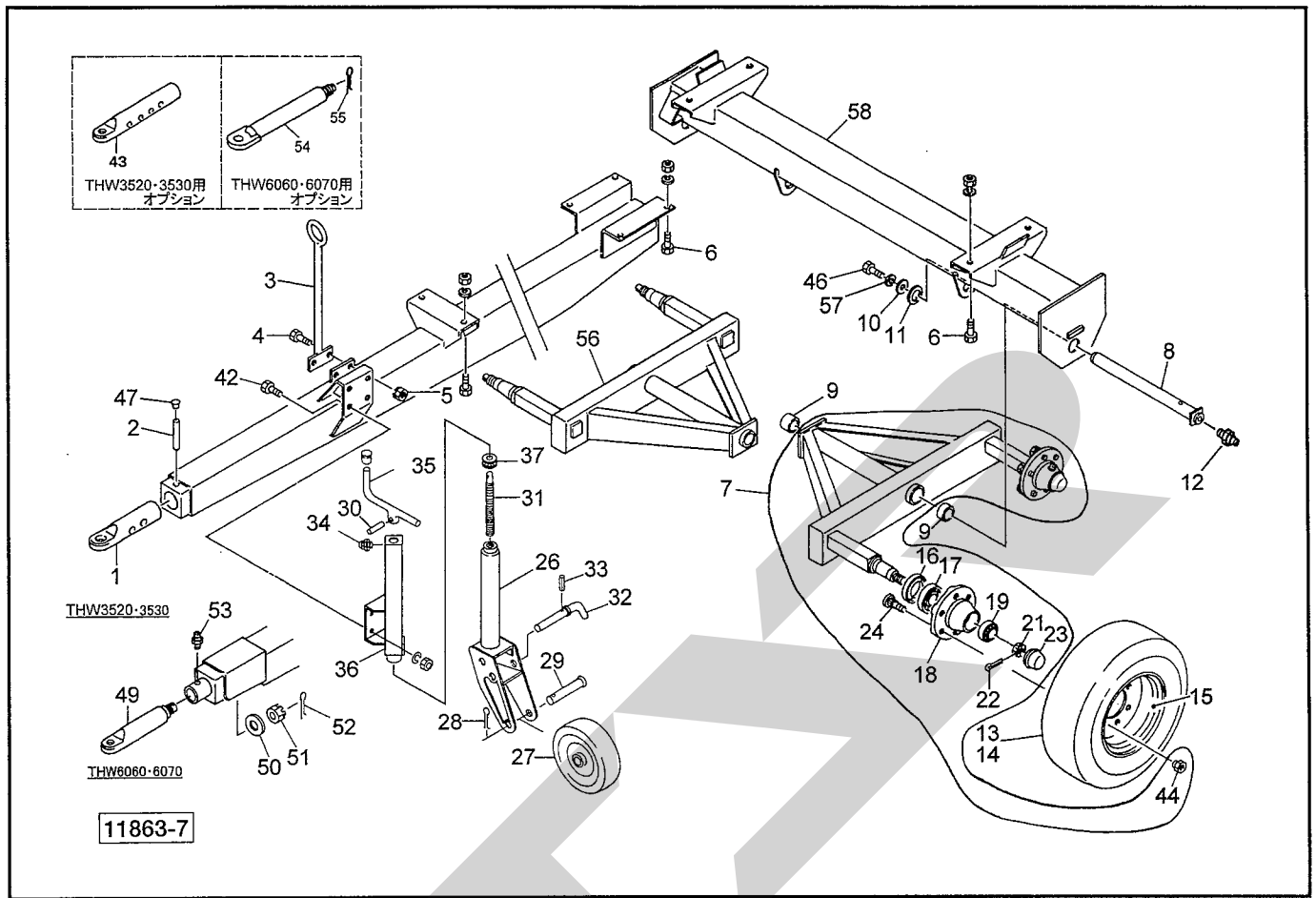
- …シムなど、組み込まれている個数が製品個々により異なる部品。
- …アッセイ品に含まれる部品で、単品では供給しない部品。

補修部品の供給年限について

この製品の補修用部品の供給年限（期間）は、製造打ち切り後9年です。ただし、供給年限内であっても、特殊部品については納期などをご相談させていただく場合もあります。

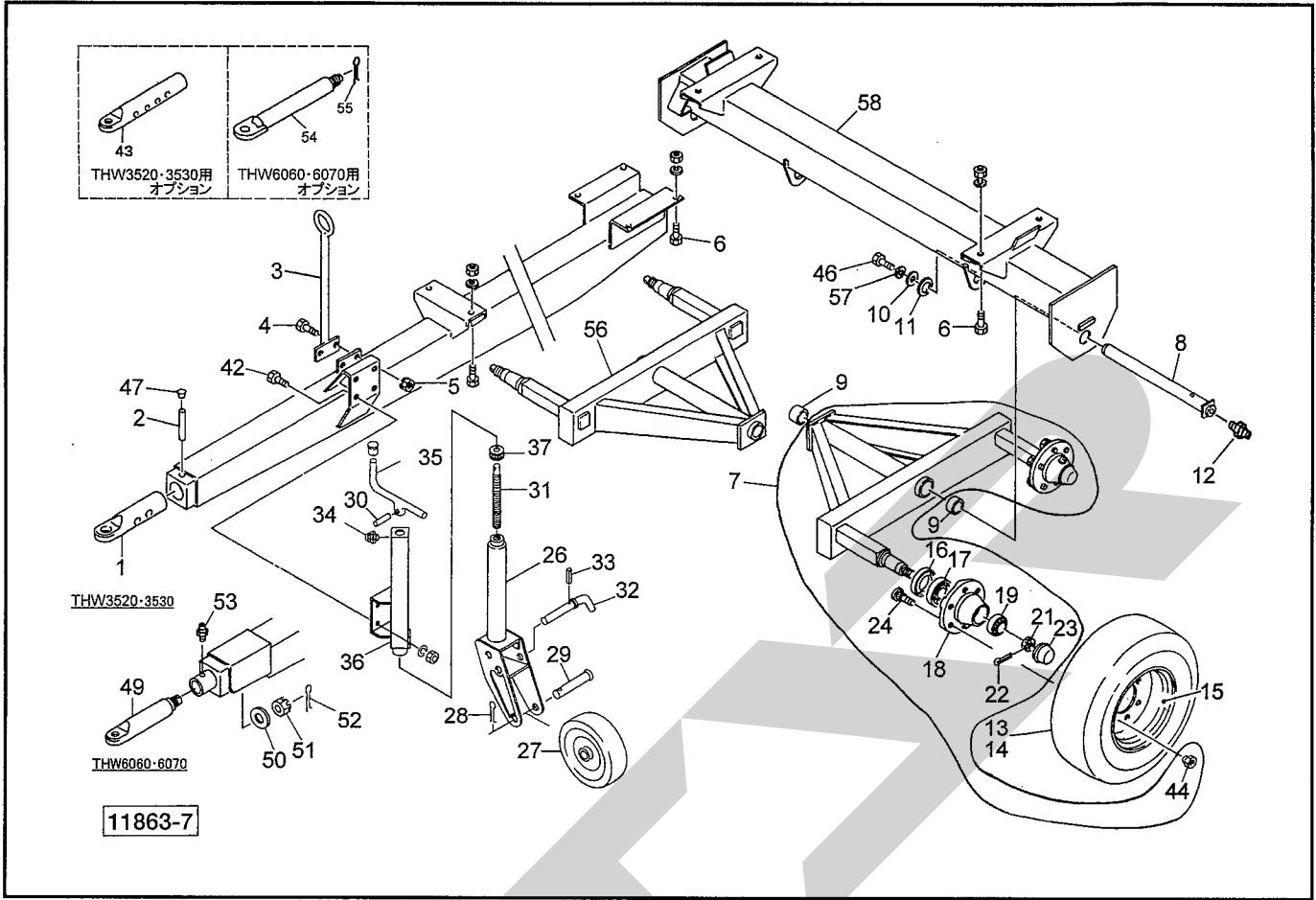
補修部品の供給は原則的には上記の供給年限で終了しますが、供給年限経過後であっても、部品供給のご要請があった場合は納期および価格についてご相談させていただきます。

THW 3520・3530・6060・6070 ハイダンプワゴン ドローバ・シャジク・スタンド



番	部品番号	部品名称	個数	番	部品番号	部品名称	個数
1	66323	ヒッチカン; φ60 THW3520・3530	1	26	0009030004	リフトブラケットCP; L	1
2	78718	ピン	1	27	0009040004	ホイールCP; L	1
3	087024100M	ホースサポート	1	28	PC040050	ワリピン 4×50	1
4	BZ1035G	ボルト; M10×35 (8.8)	2	29	0009050004	パイプ	1
5	NP10G	スプリングナット; M10	2	30	PS060032	スプリングピン 6×32	1
6	BZ1640AG	ボルト; M16×40 (8.8)	10	31	0009070002	シャフト; L	1
7	1335850004	ハブツキシャジクCP; 980L	1	32	0009060004	ピンCP	1
8	0754682004	ピン	2	33	PS050022	スプリングピン 5×22	1
9	0730921000	メタル	4	34	ONAS1	グリースニップル A PT1/8	1
10	128113000M	ワッシャ; 21×65	2	35	0009080004	ハンドルCP; L	1
11	066208100M	ワッシャ; φ51	2	36	0009090004	ブラケットサブCP	1
12	ONAS1	グリースニップル; A-PT1/8	2	37	J51205	スラストベアリング 51205	1
13	00384	タイヤ; 11L-15-8PR THW3520,3530	4				
	00382	タイヤ; 12.5L-15-8PR THW6060,6070	4	42	BZ1230AG	ボルト; M12×30 (8.8)	4
14	00389	チューブ; 11L-15 THW3520,3530	4	43	0685181004	ヒッチカン THW3520・3530用オプション	1
	00388	チューブ; 12.5L-15 THW6060,6070	4	44	00884	ホイールナット; M18×1.5	24
15	102973	ホイール; 10J×15	4	46	BZ20045	ボルト 8.8 M20×45	2
16	00881	リテイニングリング	4	47	MS17	穴用メクラキャップ; φ17 THW3520・3530	1
17	J30213	テーパベアリング; 30213	4	48	58640	バネ	1
18	00880	ハブ; F90×120	4	49	0906571004	ヒッチカン; φ60 TWH6060、6070	1
19	J30210	テーパベアリング; 30210	4	50	090658100M	プレート	1
21	00882	キャッスルナット; M39×2.0	4	51	000714000M	キャッスルナット; M36×1.5	1
22	PC6356G	ワリピン; 6.3×56	4	52	PC063056	ワリピン; 6.3×56	1
23	00883	キャップ; 90	4	53	ONAS1	グリースニップル A PT1/8	1
24	00878	ボルト; M18×1.5×49	24	54	1244780004	ヒッチカン; φ60 THW6060、6070用オプション	1

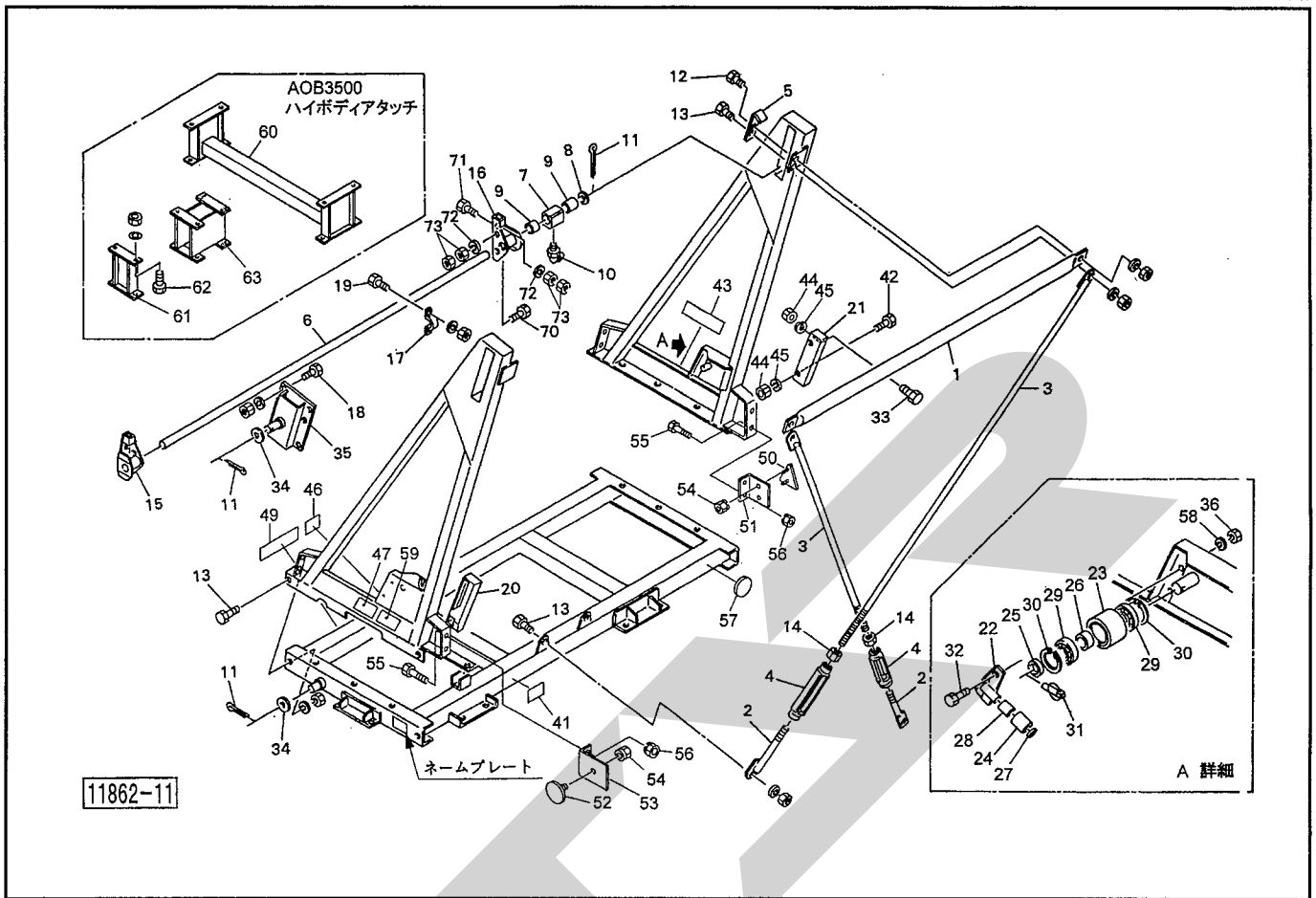
THW 3520・3530・6060・6070 ハイダンブワゴン ドロバ・シャジク・スタンド



品番	部品番号	部品名称	個数	品番	部品番号	部品名称	個数
	55	PC063056	1			ワリピン; 6.3×56 THW6060、6070用オプション	
Asy	00862Asy		4			タイヤ; 11L-15-8PR (クミ) THW3520、3530 ㊂13~15付	
Asy	00863Asy		4			タイヤ; 12.5L-15-8PR (クミ) THW6060、6070 ㊂13~15付	
	56	1335860004	1			ハブツキシャジクCP; 980R	
	57	WSA20	2			バネザガネ 3ゴウ M20	
	58	0883445004	1			シャジクCP	
ASY	0009140004					スタンド (クミ); L	

THW3520・3530・6060・6070 ハイダンプワゴン
フレーム・サポート・ハンシャキ

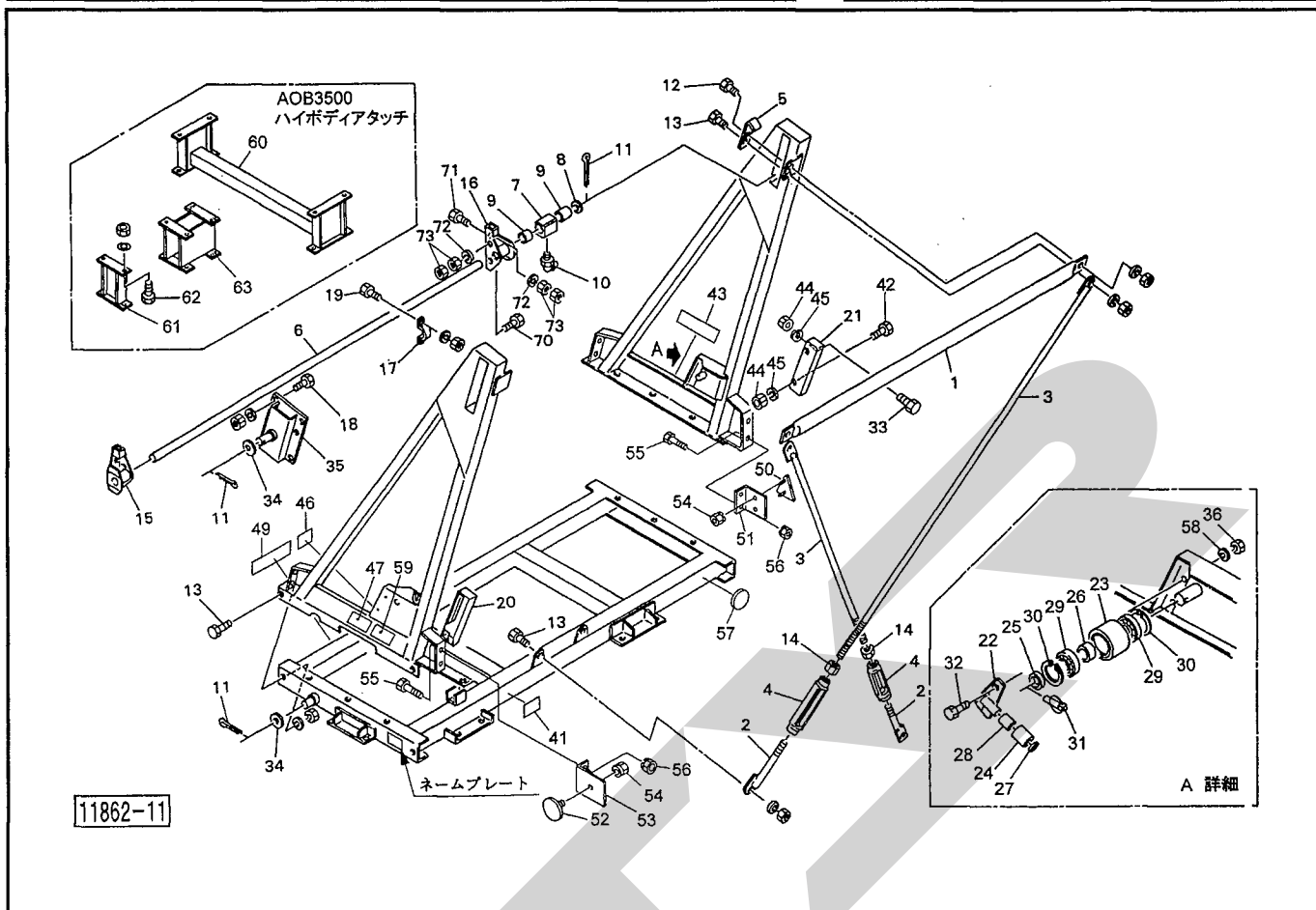
AOB3500 (オプション)
ハイボディアタッチ



畧号	部品番号	部品名称	個数	畧号	部品番号	部品名称	個数
1	88367	ステー THW3520,3530	1	21	090289300M	ガイド; Re	1
	88350	ステー THW6060,6070	1	22	0883581003	ピン	2
2	088503200M	ロッド; L	2	23	129927000M	ローラ; 1	2
3	088477200M	ロッド; R THW3520,3530 ㊶14付	2	24	088360100M	ローラ; 2	2
	103136100M	ロッド; R THW6060,6070 ㊶14付	2	25	056846100M	カラー; 35×6	2
4	88502	ターンバックル; M16	2	26	129928000M	カラー; 35.7×32	2
5	91812	アングル	2	27	058125200M	ワッシャ	2
6	88353	シャフト THW3520,3530	1	28	75127	カラー	2
	88352	シャフト THW6060,6070	1	29	J6207LLU	ベアリング; 6207LLU	4
7	88474	パイプ ㊶9,10付	2	30	DHC72	スナッピング; H72	4
8	066080100M	ワッシャ; φ41	2	31	00739	リンチピン; 9	2
9	404430	ドライメットブッシュ; 404430	4	32	BSZ10030	コガタボルト 7 M10×30	4
10	ONCS1	グリースニップル; C-PT1/8	2	33	BZ12035	ボルト 8.8 M12×35	4
11	PC8063G	ワリピン; 8×63	6	34	066208100M	ワッシャ; φ51	4
12	BZ1650AG	ボルト; M16×50 (8.8)	2	35	0883612003	ブラケット ㊶11,34付	2
13	BZ1640AG	ボルト; M16×40 (8.8)	14	36	NSZ10	コガタナット 8 2シュ M10	4
14	NZ16G	ナット; M16 (8)	2	41	106470	ラベル; ケイコク56 THW3530,6070	1
15	0883541003	ブラケット; F	1	42	BZ12030	ボルト 8.8 M12×30	4
16	0883551003	ブラケット; Re	1	43	1339080000	STAR マークラベル; 63 (シンボルツキ)	1
17	66142	クランプ THW3520,3530	2	44	NZ12	ナット 8 2シュ M12	8
	66142	クランプ THW6060,6070	4	45	WSA12	バネザガネ 3ゴウ M12	8
18	BZ1230AG	ボルト; M12×30 (8.8)	12	46	106469	ラベルケイコク55	1
19	BZ1235AG	ボルト; M12×35 (8.8) THW3520,3530	4	47	106471	ラベル; ケイコク57	1
	BZ1235AG	ボルト; M12×35 (8.8) THW6060,6070	8				
20	090288300M	ガイド; F	1	49	103295	ラベル; 6000 (シロ) THW6060,6070	1

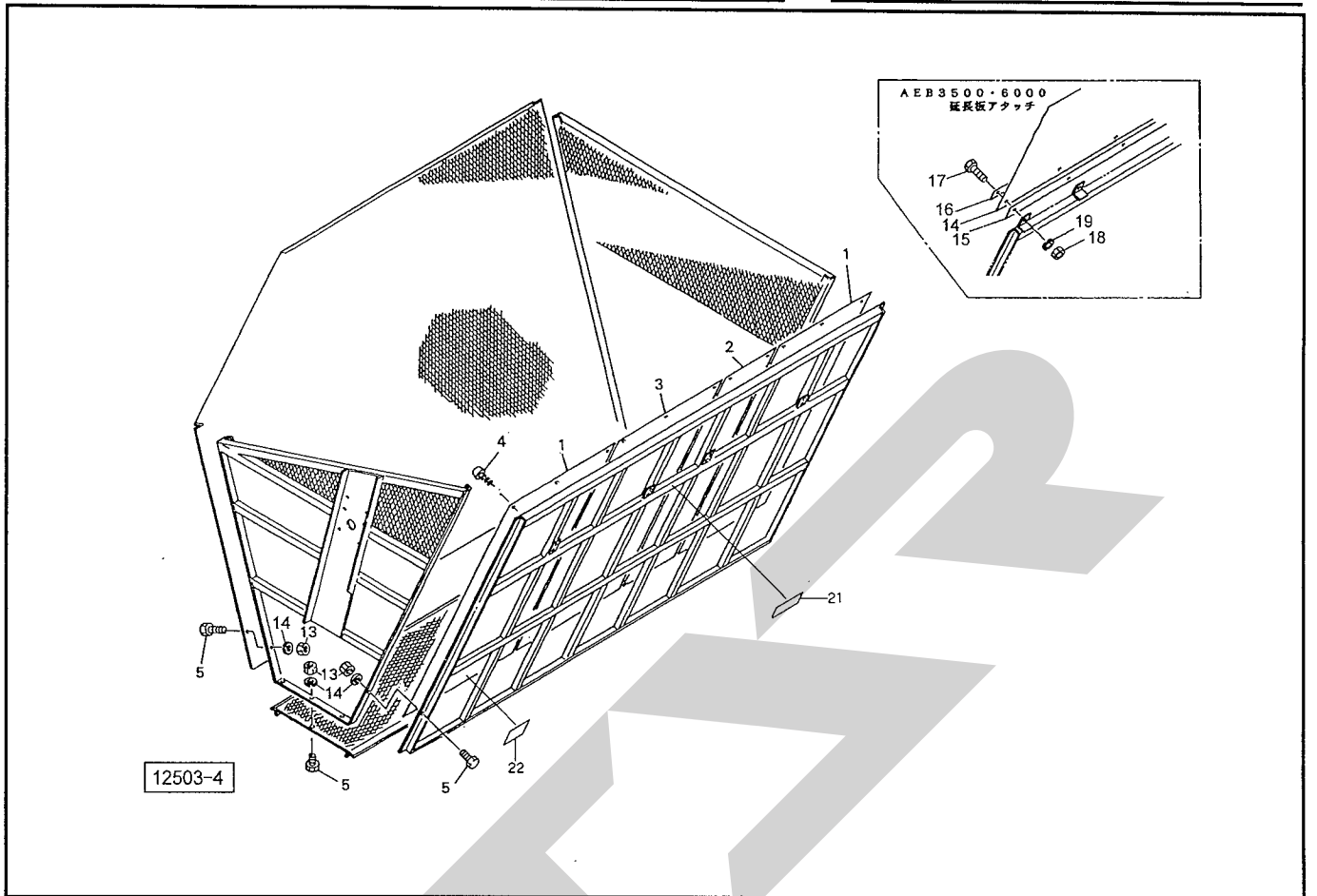
THW3520・3530・6060・6070 ハイダンプワゴン
 フレーム・サポート・ハンシャキ

AOB3500 (オプション)
 ハイボディアタッチ



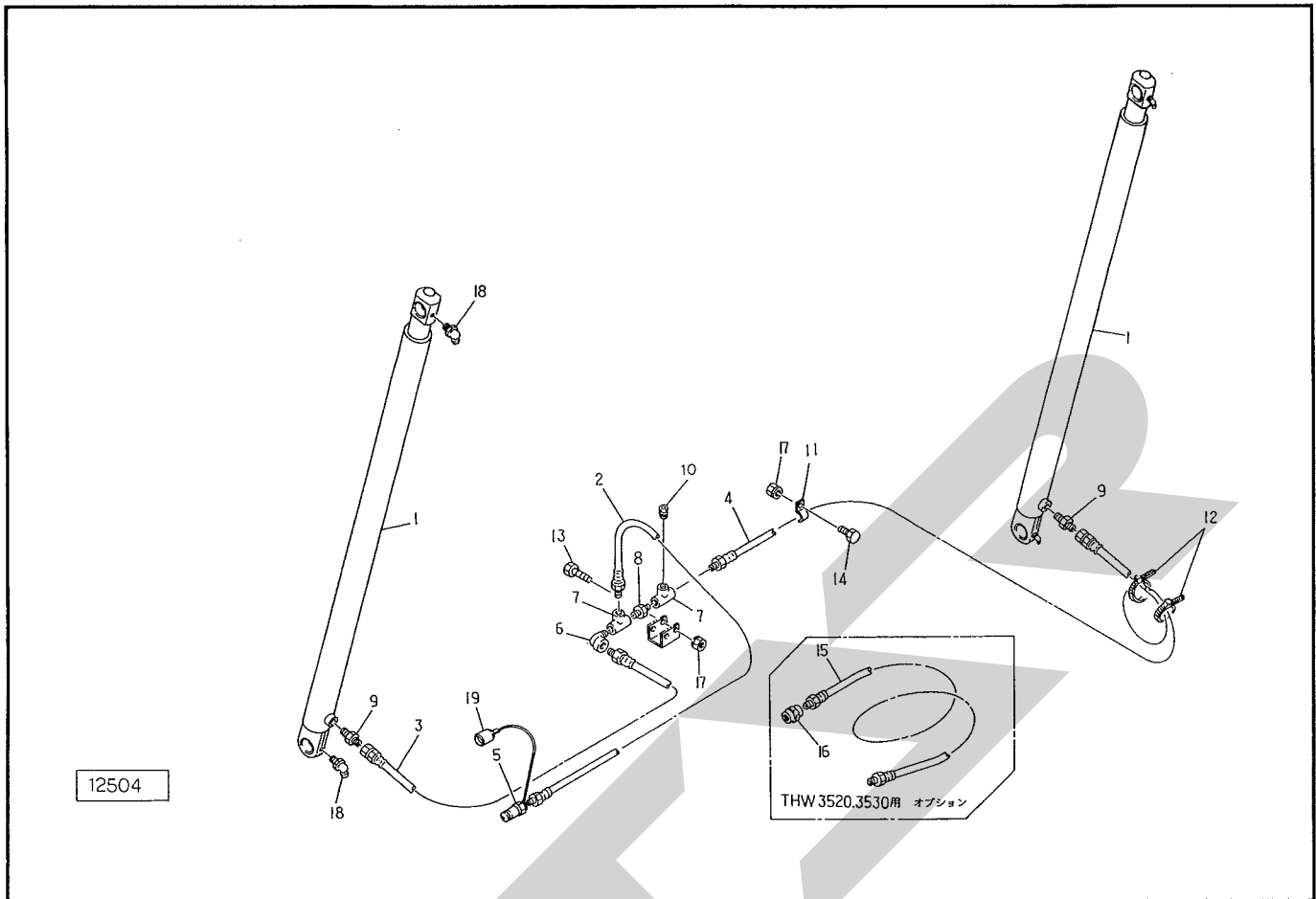
品番	部品番号	部品名称	個数	品番	部品番号	部品名称	個数
50	00930	ハンシャキ; R-150TR	2	<AOB3500ハイボディアタッチ>			
51	109734	ブラケット; 150TR	2				
52	00934	ハンシャキ; Y-60CI	2	60	47017	ブラケット; シャジク オプション	1
53	109735	ブラケット; 60CI	2	61	47018	ブラケット; ドローバ オプション	1
54	NP05G	スプリングナット; M5	6	62	BZ1650AG	ボルト; M16×50 (8.8) オプション	20
55	BZ0820G	ボルト; M8×20 (8.8)	8	63	100544	ブラケット オプション	1
56	NP08G	スプリングナット; M8	8				
57	00933	ハンシャキ; R-60CIS	2				
58	WSA10	バネザガネ 3ゴウ M10	4				
59	1296830000	ラベル; トリアツカイチュウイ	1				
70	BZ12040	ボルト; 8.8 M12×40	4				
71	BZ12045	ボルト; 8.8 M12×45	4				
72	WSA12	バネザガネ 3ゴウ M12	4				
73	NZ12	ナット 8 2シュ M12	8				

**THW3520・3530・6060・6070 ハイダンプワゴン AEB3500・6000 (オプション)
パネル 延長板アタッチ**



品番	部品番号	部品名称	個数	品番	部品番号	部品名称	個数
1	0884041000	プレート THW3520,3530	2	＜AEB3500・6000延長板アタッチ＞			
	0884391000	プレート THW6060,6070	2				
2	0884082000	プレート THW3520,3530	1	14	47028	ゴムイタ THW3520,3530用オプション	1
	0884402000	プレート THW6060,6070	1		47080	ゴムイタ THW6060,6070用オプション	1
3	0883942000	プレート THW6060,6070	1	15	47029	プレート THW3520,3530用オプション	1
4	TV0612G	タッピンネジ・ナベ; M6×12 (3種) THW3520,3530	42		47081	プレート THW6060,6070用オプション	1
		タッピンネジ・ナベ; M6×12 (3種) THW6060,6070	58	16	47030	バー THW3520,3530用オプション	1
5	BZ12030	ボルト 8.8 M12×30 THW3520,3530	48		47082	バー THW6060,6070用オプション	1
		ボルト 8.8 M12×30 THW6060,6070	54	17	BZ1040G	ボルト; M10×40 (8.8) THW3520,3530用オプション	7
13	NZ12	ナット 8 2シュ M12 THW3520,3530	48		BZ1040G	ボルト; M10×40 (8.8) THW6060,6070用オプション	9
		ナット 8 2シュ M12 THW6060,6070	54	18	NSZ10	コガタナット 8 2シュ M10 THW3520,3530用オプション	7
14	WSA12	バネザガネ 3ゴウ M12 THW3520,3530	48		NSZ10	コガタナット 8 2シュ M10 THW6060,6070用オプション	9
		バネザガネ 3ゴウ M12 THW6060,6070	54	19	WSA10	バネザガネ 3ゴウ M10 THW3520,3530用オプション	7
21	1339790000	STAR マークラベル; 63	1		WSA10	バネザガネ 3ゴウ M10 THW6060,6070用オプション	9
22	106164	ラベル; ケイコク1	1				

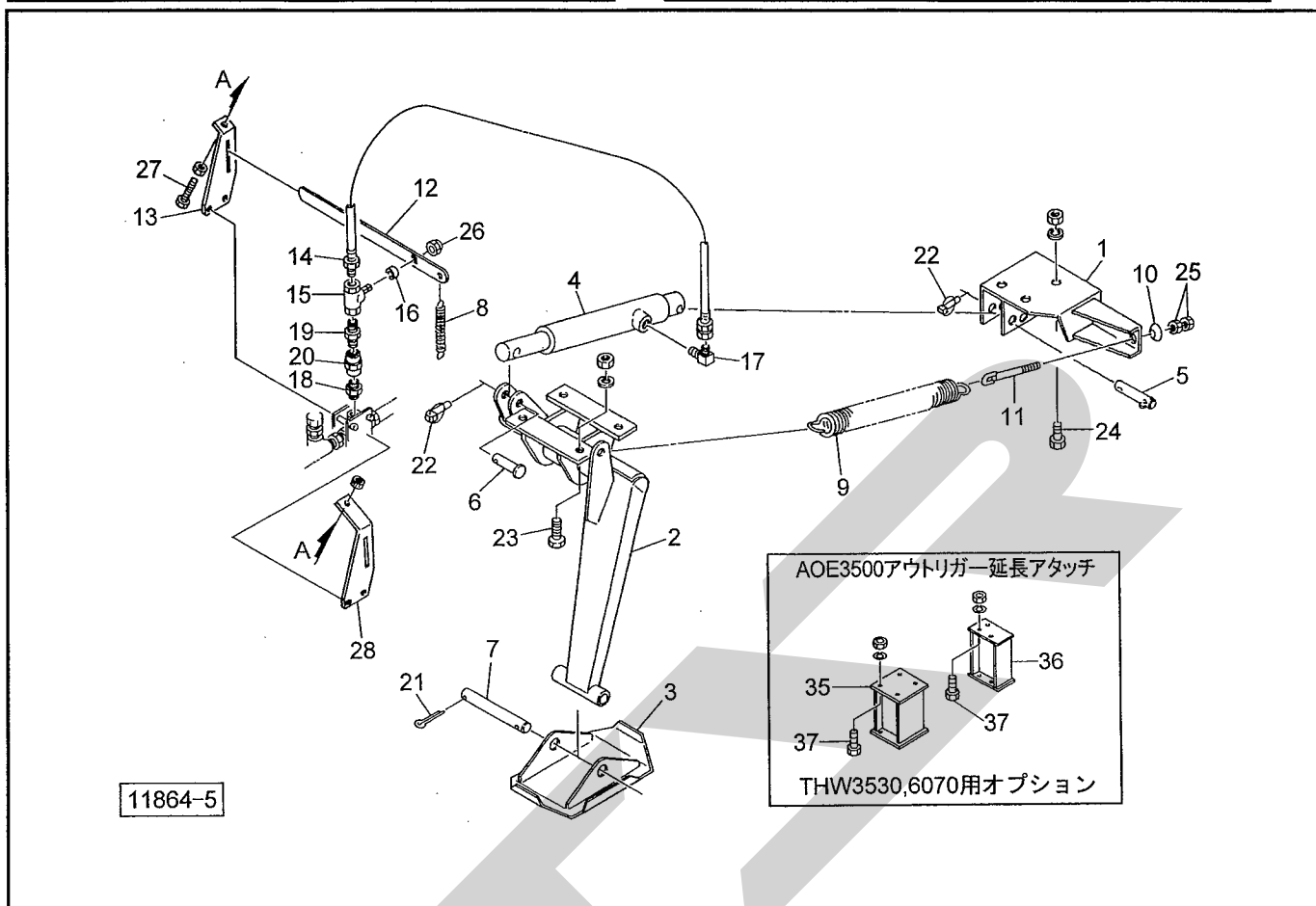
THW 3520・3530・6060・6070 ハイダンプワゴン ユアツハイカン



品番	部品番号	部品名称	個数	品番	部品番号	部品名称	個数
1	88000	シリンダ ; CSO55×1630×1900 THW3520、3530	2	15	88416	ユアツホース ; 1/2×4000 THW3520、3530オプション	1
	88001	シリンダ ; CSO65×1630×1900 THW6060、6070	2	16	KS40G	ソケット ; 1/2 THW3520、3530オプション	1
2	88416	ユアツホース ; 1/2×4000 THW3520、3530	1	17	NP08G	スプリングナット ; M8 THW3520、3530	6
	88401	ユアツホース ; 1/2×8000 THW6060、6070	1		NP08G	スプリングナット ; M8 THW6060、6070	7
				18	ONBS1	グリースニップル ; B-PT1/8	4
3	66214	ホース ; メインシリンダ	1	19	00778	カプラキャップ ; 1/2	1
4	78749	ユアツホース ; 1/2×4000 THW3520、3530	1				
	88420	ユアツホース ; 1/2×5000 THW6060、6070	1				
5	CLF40M	カプラオス ; 1/2	1				
6	KLF40G	メスオスエルボ ; 1/2	1				
7	KT40G	ティー ; 1/2	2				
8	KN40G	ニップル ; 1/2	1				
9	YNP40G	ニップル ; PT1/2×PF1/2	2				
10	PD40G	ロックプラグ ; 1/2 THW3520、3530	1				
11	66082	クランプ ; A THW3520、3530	4				
	66082	クランプ ; A THW6060、6070	5				
12	ILT50R	インシュロック ; T50R	2				
13	BZ0870G	ボルト ; M8×70 (8.8)	2				
14	BZ0820G	ボルト ; M8×20 (8.8) THW3520、3530	4				
	BZ0820G	ボルト ; M8×20 (8.8) THW6060、6070	5				

THW3530・6070 ハイダンプワゴン アウトリガー

AOE 3500 (オプション) アウトリガー延長アタッチ



品番	部品番号	部品名称	個数	品番	部品番号	部品名称	個数
1	88376	ブラケット	1	26	NBC06G	フクロナット; M6	1
2	0883772004	アウトリガー	1	27	BZA1060DG	ボルト; M10×60 (全ネジ) (8.8)	1
3	0885051004	ブラケット	1	28	100532	ガイド	1
4	88507	シリンダ; CSO40×145×445	1	<AOE3500アウトリガー延長アタッチ>			
5	66205	ピン; φ25×77	1	35	47019	ブラケット; アウトリガー オプション	1
6	84228	ピン	1	36	47020	ブラケット; アウトリガー オプション	1
7	88506	ピン	Ⓜ21付	37	BZ1650AG	ボルト; M16×50 (8.8) オプション	10
8	088508200M	スプリング	1				
9	72671	スプリング	1				
10	25266	球面座金	1				
11	033526200M	スプリングテンションロッド (L) Ⓜ25付	1				
12	0883801004	レバー	1				
13	0883791004	ガイドプレート	1				
14	KH0601250AP	ユアツホース 3/8×1250	1				
15	61144	ボールバルブ; 3/8	Ⓜ26付				
16	88378	カラー; φ16.1×8	1				
17	YL30G	エルボ; PT3/8×PF3/8	1				
18	KN40G	ニップル; 1/2	1				
19	KN4030G	ニップル; 1/2×3/8	1				
20	KS40G	ソケット; 1/2	1				
21	PC6356G	ワリピン; 6.3×56	2				
22	00739	リンチピン; 9	2				
23	BZ1650AG	ボルト; M16×50 (8.8)	4				
24	BZ1640AG	ボルト; M16×40 (8.8)	3				
25	NZ12G	ナット; M12 (8)	2				

START

START

本 社	066-8555	千 歳 市 上 長 都 1 0 6 1 番 地 2	TEL0123-26-1123 FAX0123-26-2412
千 歳 営 業 所	066-8555	千 歳 市 上 長 都 1 0 6 1 番 地 2	TEL0123-22-5131 FAX0123-26-2035
旭 川 営 業 所	070-8004	旭 川 市 神 楽 4 条 9 丁 目 3 番 3 5 号	TEL0166-61-6131 FAX0166-62-8985
豊 富 営 業 所	098-4100	天 塩 郡 豊 富 町 字 上 サ ロ ベ ッ 1 1 9 1 番 地	TEL0162-82-1932 FAX0162-82-1696
帯 広 営 業 所	080-2462	帯 広 市 西 2 2 条 北 1 丁 目 1 2 番 地	TEL0155-37-3080 FAX0155-37-5187
北 見 営 業 所	090-0001	北 見 市 小 泉 3 0 2	TEL0157-24-3880 FAX0157-61-1344
中 標 津 営 業 所	086-1152	標 津 郡 中 標 津 町 北 町 2 丁 目 1 6 番 2	TEL01537-2-2624 FAX01537-3-2540
花 巻 営 業 所	025-0312	岩 手 県 花 巻 市 二 枚 橋 第 三 地 割 3 3 3 - 1	TEL0198-26-5741 FAX0198-26-5746
盛 岡 事 務 所	020-0173	岩 手 県 岩 手 郡 滝 沢 村 滝 沢 字 根 堀 坂 5 5 2 - 3	TEL019-694-1661 FAX019-694-1662
仙 台 営 業 所	985-0845	宮 城 県 多 賀 城 市 町 前 2 丁 目 4 番 2 7 号	TEL022-367-4573 FAX022-367-4846
小 山 営 業 所	323-0158	栃 木 県 小 山 市 梁 2 5 1 2 - 1	TEL0285-49-1500 FAX0285-49-1560
名 古 屋 営 業 所	480-0102	愛 知 県 丹 羽 郡 扶 桑 町 大 字 高 雄 字 南 屋 敷 1 9 1	TEL0587-93-6888 FAX0587-93-5416
岡 山 営 業 所	700-0973	岡 山 県 岡 山 市 下 中 野 7 0 4 - 1 0 3	TEL086-243-1147 FAX086-243-1269
熊 本 営 業 所	862-0939	熊 本 県 熊 本 市 長 嶺 南 1 丁 目 2 番 1 号	TEL096-381-7222 FAX096-384-3525
都 城 営 業 所	885-0004	宮 崎 県 都 城 市 都 北 町 3 5 3 7 - 1	TEL0986-38-1045 FAX0986-38-4644